

<https://daikin-p.ru>

DAIKIN

ダイキン海上コンテナ冷凍装置

Marine type Container Refrigeration Unit

サービスガイド オプション機能編

Service Manual OPTIONAL FUNCTION

LXE10D-2
LXE10D-2A

ダイキン工業株式会社
DAIKIN INDUSTRIES, LTD.

TR01-02

掲載機種

このサービスガイドは本ユニットの特長及び取扱いについて標準のサービスガイド（サービス編）と異なる事項のみ掲載しております。

Regarding the features and operation of the unit, the service guide describes the items which are different from those of the standard service manual.

●LXE10D-2, -2A共通事項

NO.	項 目 Item	標準のサービスガイド（サービス編）と異なる点 Different points from the standard service manual (Maintenance and Repair)
1☆	ジーセット運転 Character setting operation	次ページ以降の詳細説明を参照下さい Refer to the details in the following pages.
2☆	ケーブルクランプ金具 Cable clamp bracket	装備しています Provided.
3☆	アラーム表示 Alarm indication	次ページ以降の詳細説明を参照下さい Refer to the details in the following pages.
4☆	電子膨張弁コイル用リード線 Lead wire for electronic expansion valve coil	中継コネクタ付 With junction connector.
5☆	電源OFF時のレコーダ記録 Recorder recording when the power supply is off	電源OFF時と同時にペンが記録紙の外周へ振り切れます。 When the power supply is turned off, the pen will move to the outer circumference of recording sheet simultaneously.

☆印の項目については次ページ以降に詳細説明を掲載しています。

For the ☆ marked items, refer to the details in the following pages.

●LXE10D-2Aのみ適用される事項

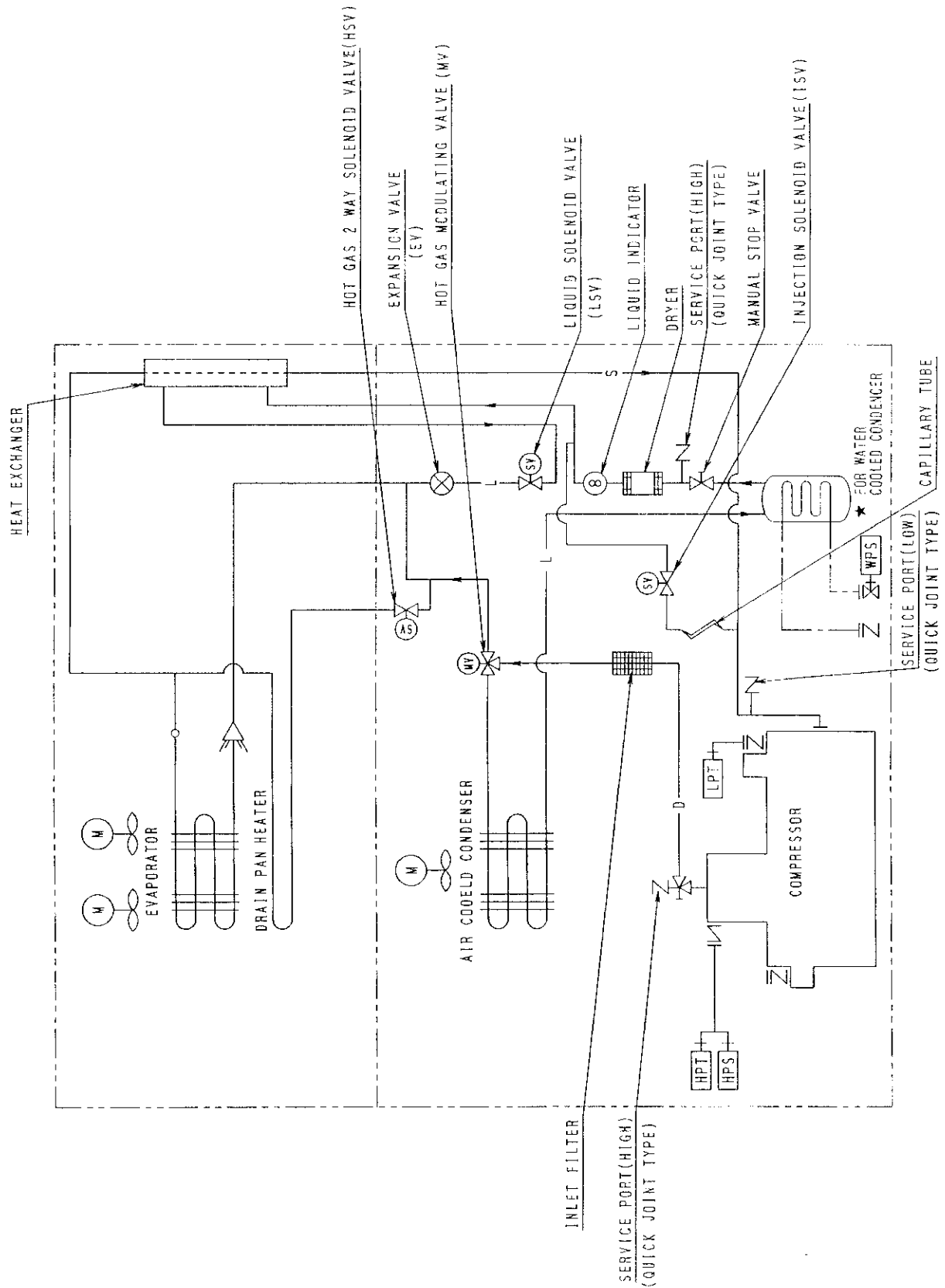
NO.	項 目 Item	標準のサービスガイド（サービス編）と異なる点 Different points from the standard service manual (Maintenance and Repair)
5☆	ホットガス電磁弁 Hot gas solenoid valve (HSV)	2方弁（インジェクション電磁弁と同じタイプ） 2-way valve (the same type as the injection solenoid valve)

目 次

CONTENTS

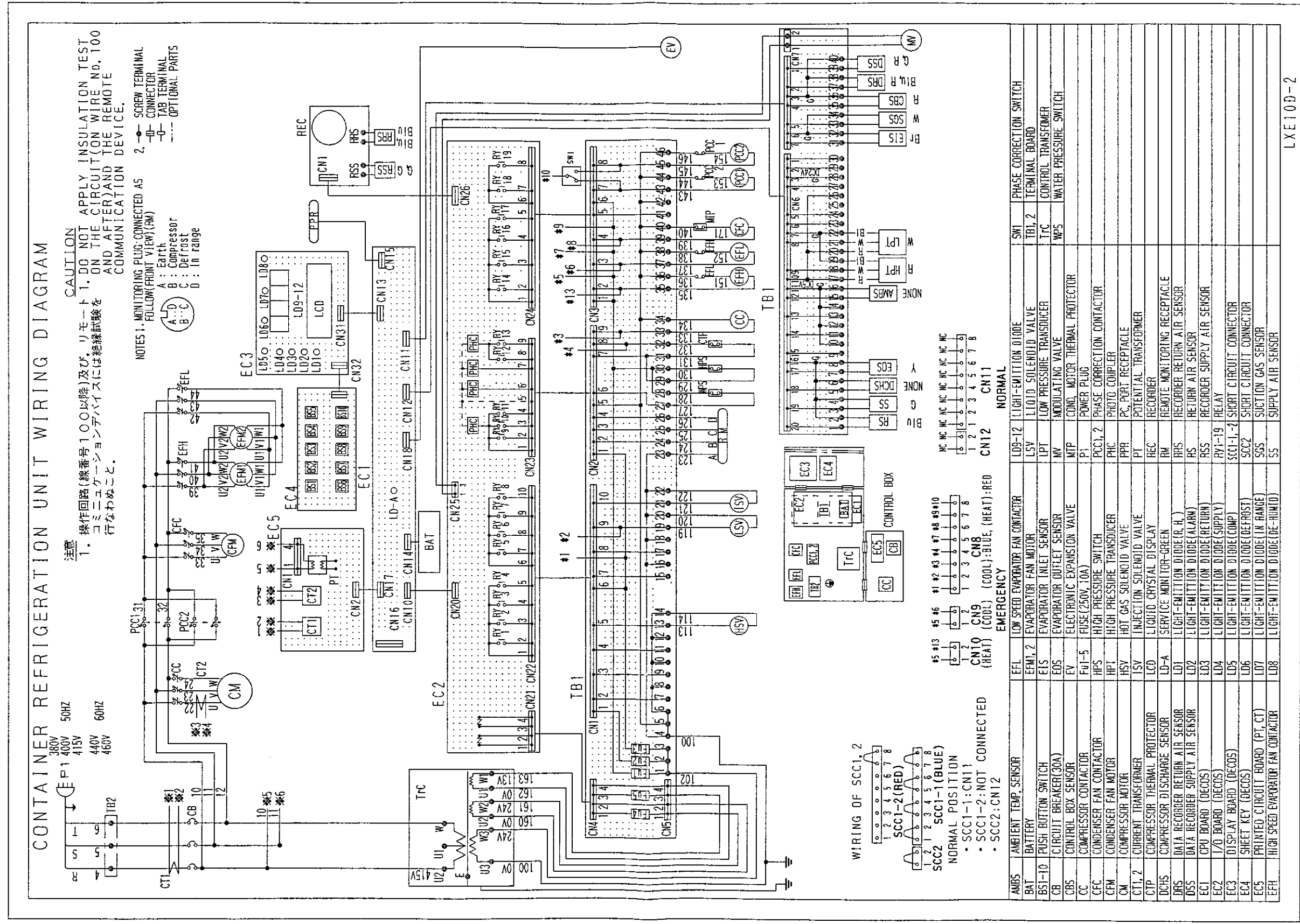
1. 配管系統図／Piping diagram	3
2. シーケンス／Schematic wiring diagram	5
3. 実体配線図／Stereoscopic wiring diagram	6
4. ジーセット運転／G-SET Operation	6
5. ケーブルクランプ金具／Cable clamp bracket	6
6. アラーム表示／Alarm indication	7
6.1 アラーム表示一覧／Alarms list.....	7
6.2 異常発生時表示方法／Indication method for error occurrence ...	9
7. 電子膨張弁／Electronic expansion valve	10
8. 電子式温度記録計／ELECTRONIC TEMPERATURE RECORDER	11
9. ホットガス電磁弁(HSV)／Hot gas solenoid valve (HSV) (LXE10D-2A ONLY) ...	11

1. 配管系統図 / Piping diagram

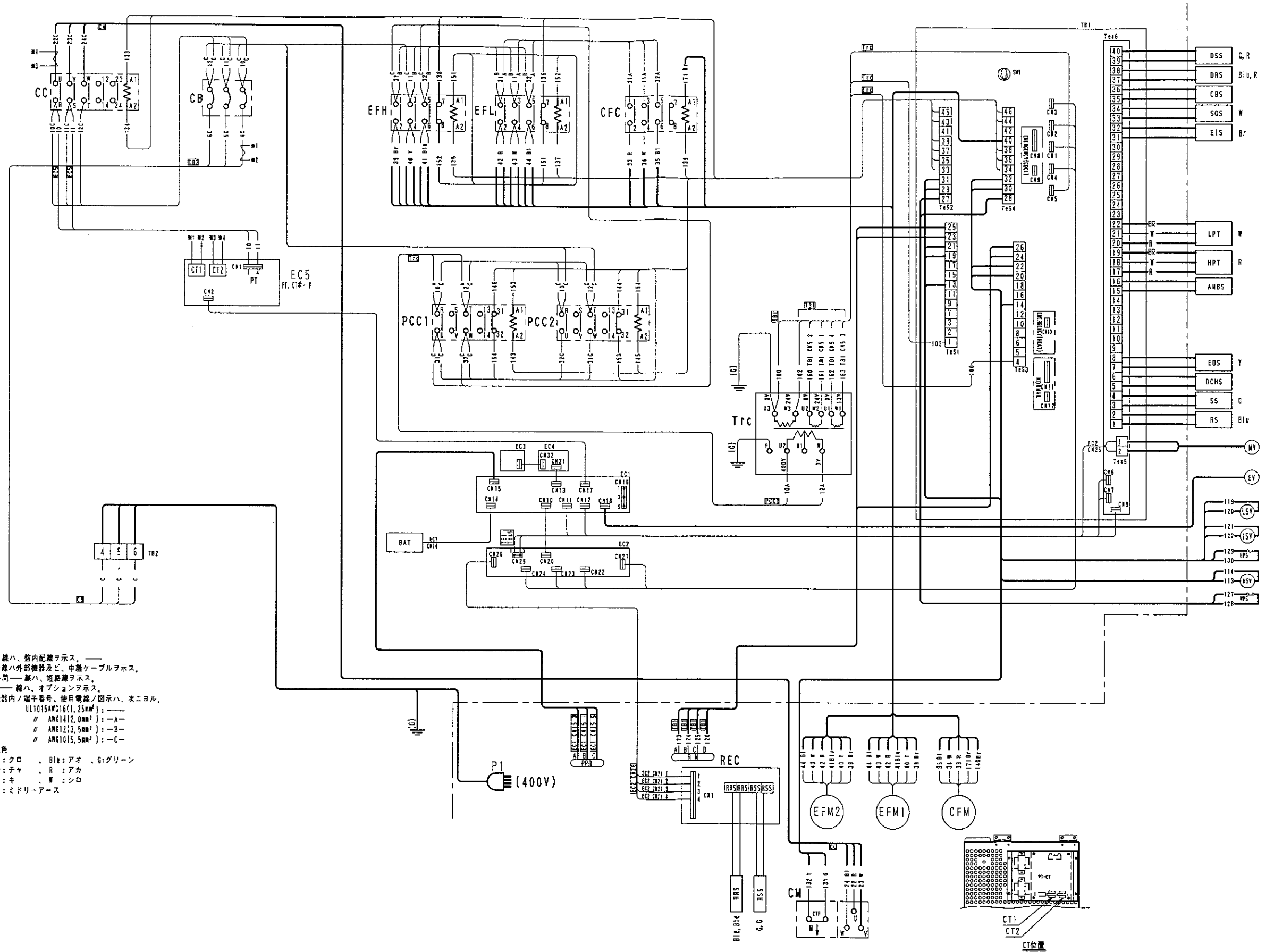


注. 図はLXE10D-2Aを示します。LXE10D-2はサービスガイド (サービス偏) を参照下さい。

2. シーケンス/Schematic wiring diagram



3. 実体配線図 / Stereoscopic wiring diagram



配線要領

法) (1) — 線ハ、器内配線ヲ示ス。 — 線ハ外部機器及ビ、中継ケーブルヲ示ス。
 端子間 — 線ハ、短絡線ヲ示ス。
 — 線ハ、オプションヲ示ス。

(2) 各機器内ノ端子番号、使用電線ノ図示ハ、次ニヨル。
 UL1015AWG16(1.25mm²): —
 # AWG14(2.0mm²): —A—
 # AWG12(3.5mm²): —B—
 # AWG10(5.5mm²): —C—

(3) 配線色
 Bl: クロ、 Biv: アオ、 G: グリーン
 Br: チャ、 R: アカ
 Y: キ、 W: シロ
 (G): ミドリアース

4. ジーセット運転／G-SET Operation

ジーセット運転／Generator setting operation

①ジーセットキーを押します。

②キー・キーでLED画面の"11", "12", "13", "14", "15"(KVA),"OFF"を選択し、キーで確定します。選択された値以下で消費電力低減運転を行います。

※ジーセット運転を解除するには、上記操作②でOFFに設定します。

※ジーセット運転を設定すると電源を切ってもジーセット運転を自動的に解除しません。(設定を保持します。)

①Press the G-SET key.

②Using and , select "11", "12", "13", "14", "15" (KVA) or "OFF", and determine it with key. The energy consumption reducing operation will be applied under the selected value.

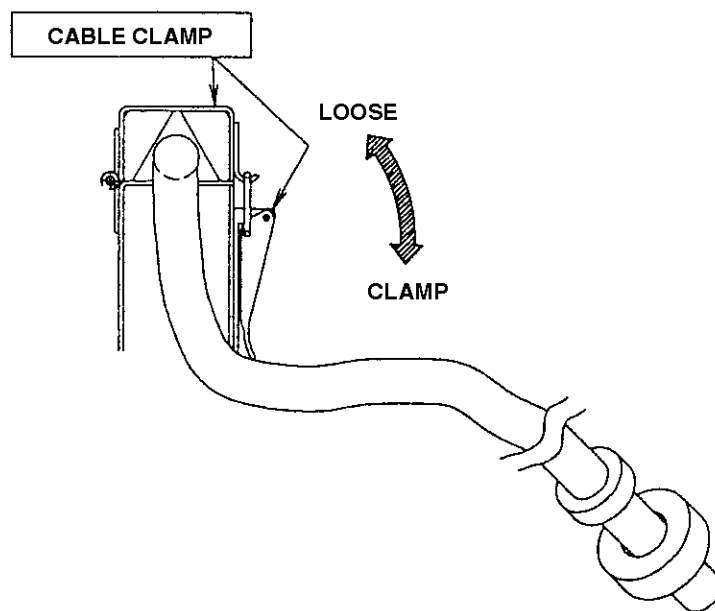
* To reset Generator setting operation, set OFF in the above operation step ②.

* When Generator setting operation is set, it will not be reset even if the power supply is turned off. (The setting is held.)

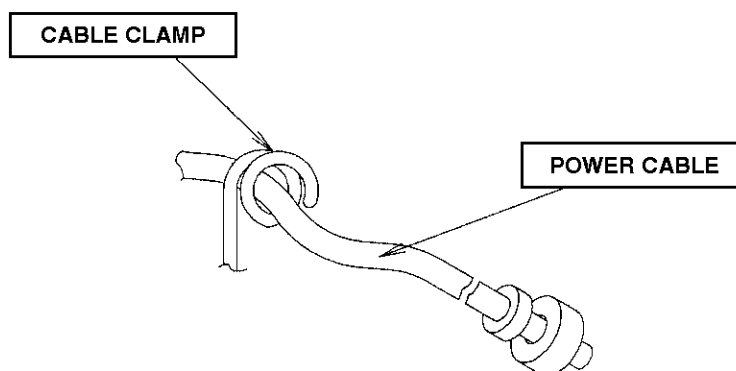
5. ケーブルクランプ金具／Cable clamp bracket

トレーラ、鉄道シャーシ上で運転する場合は、必ず**ケーブルクランプ**で電源ケーブルを固定して下さい。
When it is operated on the trailer or railway chassis, be sure to fasten the power cable with **cable clamp**.

●LXE10D-2の場合



●LXE10D-2Aの場合



6. アラーム表示 / Alarm indication

本ユニットはアラーム表示方法及び異常時のユニット動作が標準機と異なります。

The unit is different from the standard model in the alarm indicating method and the unit operation against an error.

6.1 アラーム表示一覧 / Alarms list

ALARM区分 Alarm division	ALARMコード Alarm code	異常内容 Error description	異常発生時 Result from error occurrence		
			動作 Operation	表示 Indication	
Manual resetting 手動復帰	F101	運転開始時にHPS作動していた場合 HPS is activated when the operation is started.	ユニット全停止 Unit whole stop	ALARMLED点滅 Alarm LED blink	
	F301	Set pointの確定が出来ない場合 (SRAM異常) Set point can not be established. (SRAM error)	ユニット全停止 Unit whole stop	ALARMLED点滅 Alarm LED blink	
	F401	チルドモードでSS,RS共に異常となった場合 Both SS and RS are abnormal in the chilled mode.	ユニット全停止 Unit whole stop	ALARMLED点滅 Alarm LED blink	
	F403	パーシャルフローズンでSS,RS共に異常となった場合 Both SS and RS are abnormal in the partial frozen mode.	ユニット全停止 Unit whole stop	ALARMLED点滅 Alarm LED blink	
表示のみまたは再始動可能なアラーム / Indication only or restart-possible alarm	Protector activation 保護装置作動	E101	通常運転中にHPSが作動した場合 HPS is activated during ordinary operation.	3分待機後再始動 Restart after 3-minute wait	ALARMLED点滅 Alarm LED blink
		E103	通常運転中に電子式OC又は、CTPが作動した場合 Electronic OC or CTP is activated during operation.	3分待機後再始動 Restart after 3-minute wait	ALARMLED点滅 Alarm LED blink
		E105	通常運転中にマイコン式OCが作動した場合 Microcomputer type OC is activated during operation.	3分待機後再始動 Restart after 3-minute wait	ALARMLED点滅 Alarm LED blink
		E107	通常運転中にDCHSが130℃以上となった場合 DCHS exceeds 130℃ during operation.	異常表示のみ Error indication only	コード表示のみ Code indication only
	Error control 制御エラー	E201	120秒以内にポンプダウンが終了しない場合 Pump-down is not completed within 120 seconds.	異常表示のみ Error indication only	コード表示のみ Code indication only
		E203	チルド・パーシャルフローズンモードで過冷却防止 (制御センサ \leq SP-3.0,かつ2分経過) となった場合 Overcool (control sensor \leq SP - 3.0 and 2 minutes passed) in the chilled partial frozen mode.	異常表示のみ Error indication only	コード表示のみ Code indication only
		E207	デフロストが90分で終了しない場合 Defrosting is not completed within 90 minutes.	バックアップ運転 Back-up operation	コード表示のみ Code indication only
	Printed-circuit board error プリント基板異常	E303	湿度設定の確定が出来ない場合 (SRAM異常) Humidity setting can not be established. (SRAM error)	異常表示のみ Error indication only	コード表示のみ Code indication only
		E305	デフロストタイマーの確定が出来ない場合 (SRAM異常) Defrosting timer can not be established. (SRAM error)	異常表示のみ Error indication only	コード表示のみ Code indication only
		E307	コントローラ時刻の確定が出来ない場合 (SRAM異常) Controller time can not be established. (SRAM error)	異常表示のみ Error indication only	コード表示のみ Code indication only
		E311	トリップスタート時刻の確定が出来ない場合 (SRAM異常) Trip start time can not be established. (SRAM error)	異常表示のみ Error indication only	コード表示のみ Code indication only
		E315	PT/CTボード異常 PT/CT board error	3分待機後再始動 Restart after 3-minute wait	ALARMLED点滅 Alarm LED blink
	Sensor error センサ異常	E401	吹出温度センサー(SS) 異常 Supply temperature sensor (SS) error	バックアップ運転 Back-up operation	制御センサ時のみ ALARMLED点滅 Alarm LED blink for control sensor only

表示のみまたは再始動可能なアラーム Indication only or restart-possible alarm	センサ異常 Sensor error	E402	データレコーダ用吹出温度センサー (RSS) 異常 Supply temperature sensor for data recorder (RSS) error.	異常表示のみ Error indication only	コード表示のみ Code indication only
		E403	吸込温度センサー (RS) 異常 Return temperature sensor (RS) error	バックアップ運転 Back-up operation	制御センサ時のみ ALARMLED点滅 Alarm LED blink for control sensor only
		E404	データレコーダ用吸込温度センサー (RRS) 異常 Return temperature sensor (RRS) error for data recorder	異常表示のみ Error indication only	コード表示のみ Code indication only
		E405	吐出管温度センサー (DCHS) 異常 Discharge pipe temperature sensor (DCHS) error	異常表示のみ Error indication only	コード表示のみ Code indication only
		E406	吸入ガス温度センサー (SGS) 異常 Suction gas temperature sensor (SGS) error	バックアップ運転 Back-up operation	コード表示のみ Code indication only
		E407	蒸発器入口温度センサー (EIS) 異常 Evaporator inlet temperature sensor (EIS) error	バックアップ運転 Back-up operation	コード表示のみ Code indication only
		E409	蒸発器出口温度センサー (EOS) 異常 Evaporator outlet temperature sensor (EOS) error	バックアップ運転 Back-up operation	コード表示のみ Code indication only
		E411	外気温度センサー (AMBS) 異常 Ambient temperature sensor (AMBS) error	異常表示のみ Error indication only	コード表示のみ Code indication only
		E413	低圧圧力センサー (LPT) 異常 Low-pressure Transducer (LPT) error	バックアップ運転 Back-up operation	コード表示のみ Code indication only
		E415	高圧圧力センサー (HPT) 異常 High-pressure Transducer (HPT) error	バックアップ運転 Back-up operation	コード表示のみ Code indication only
		E417	電圧センサー (PT1) 異常 Voltage sensor (PT1) error	異常表示のみ Error indication only	コード表示のみ Code indication only
		E421	電流センサー (CT1) 異常 Current sensor (CT1) error	異常表示のみ Error indication only	コード表示のみ Code indication only
		E423	電流センサー (CT2) 異常 Current sensor (CT2) error	異常表示のみ Error indication only	コード表示のみ Code indication only
		E425	芯温センサー (USDA1) 異常 USDA sensor (USDA1) error	異常表示のみ Error indication only	コード表示のみ Code indication only
		E427	芯温センサー (USDA2) 異常 USDA sensor (USDA2) error	異常表示のみ Error indication only	コード表示のみ Code indication only
		E429	芯温センサー (USDA3) 異常 USDA sensor (USDA3) error	異常表示のみ Error indication only	コード表示のみ Code indication only
		E431	湿度センサー (HuS) 異常 Humidity sensor (HuS) error	異常表示のみ Error indication only	コード表示のみ Code indication only
		E433	カーゴ温度センサー (CTS) またはボックス温度センサー (CBS) 異常 Cargo temperature sensor (CTS) or control box sensor (CBS) error	異常表示のみ Error indication only	コード表示のみ Code indication only
		電気機能部品異常 Electrical function part error	E603	MV断線又はドライバー異常 MV line breakage or driver error	バックアップ運転 Back-up operation
	E607		マニュアル・デフロストスイッチ接点異常 Manual defrost switch contact error	異常表示のみ Error indication only	コード表示のみ Code indication only
その他異常 Other error	E801	バッテリー交換日経過 2years passed battery replacement date.	異常表示のみ Error indication only	コード表示のみ Code indication only	

6.2 異常発生時表示方法／Indication method for error occurrence

詳細はサービス編の3.2.2.1項カレント表示モードを参照下さい。

For details, refer to Item 3.2.2.1 Current indication mode in the standard service manual.

①ALARM LED点滅

異常発生中パネルのALARM LEDが点滅します。

ALARMの内容はカレント表示モード／アラーム表示で確認できます。

下記に代表例としてE101を示します。

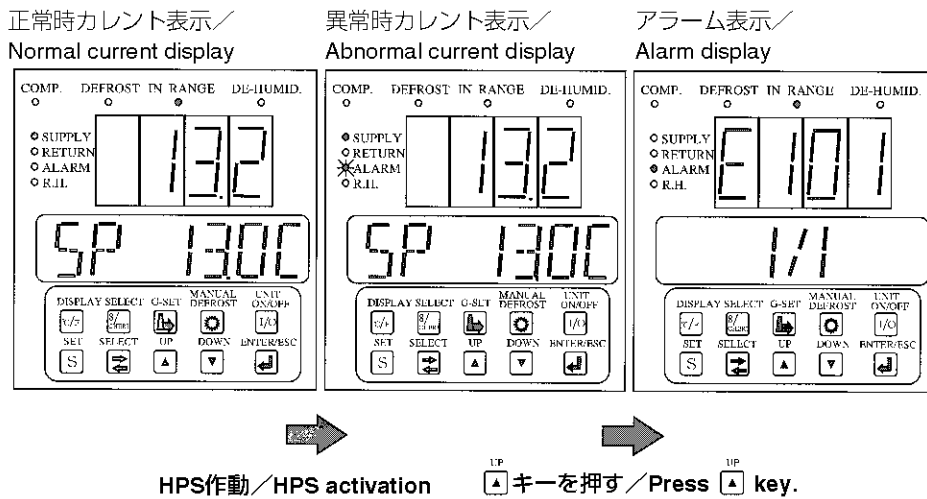
①Alarm LED blink

If any error occurs, the alarm LED on the panel will blink.

The content of the alarm can be checked on the current display mode/alarm display.

E101 is displayed below as an typical example.

●アラーム発生時表示(E101) :HPS作動／Display for alarm occurrence (E101): HPS activation



②コード表示のみ

異常発生してもパネルのALARM LEDは点滅しません。

ALARMの有無はカレント表示モード／アラーム表示で確認できます。

②Code display only

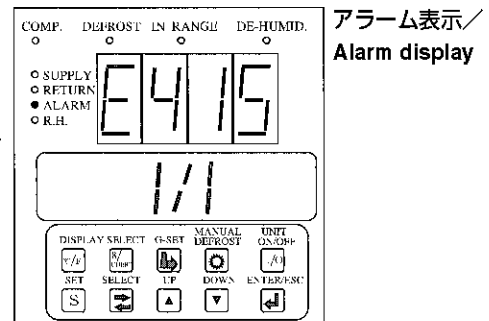
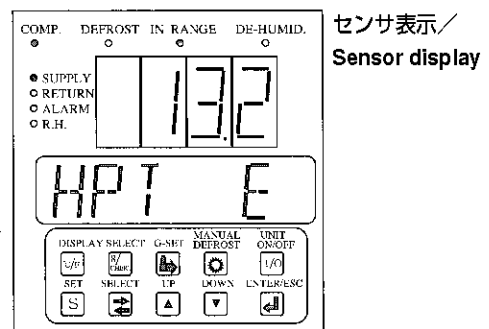
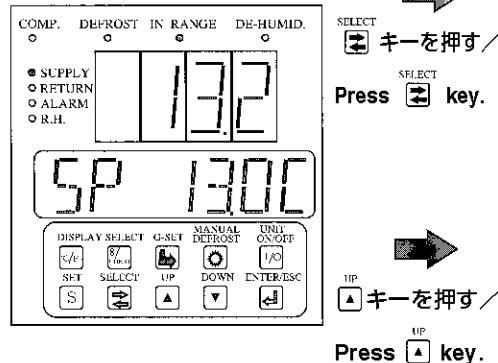
Even if any error occurs, the alarm LED on the panel will not blink.

E415 is displayed below as an typical example.

下記に代表例としてE415を示します。

●アラーム発生時表示(E415) :高圧圧力センサ異常／ Display for alarm occurrence (E415): High-pressure sensor error

センサ正常時、異常時カレント表示／
Current display for normal/abnormal sensor

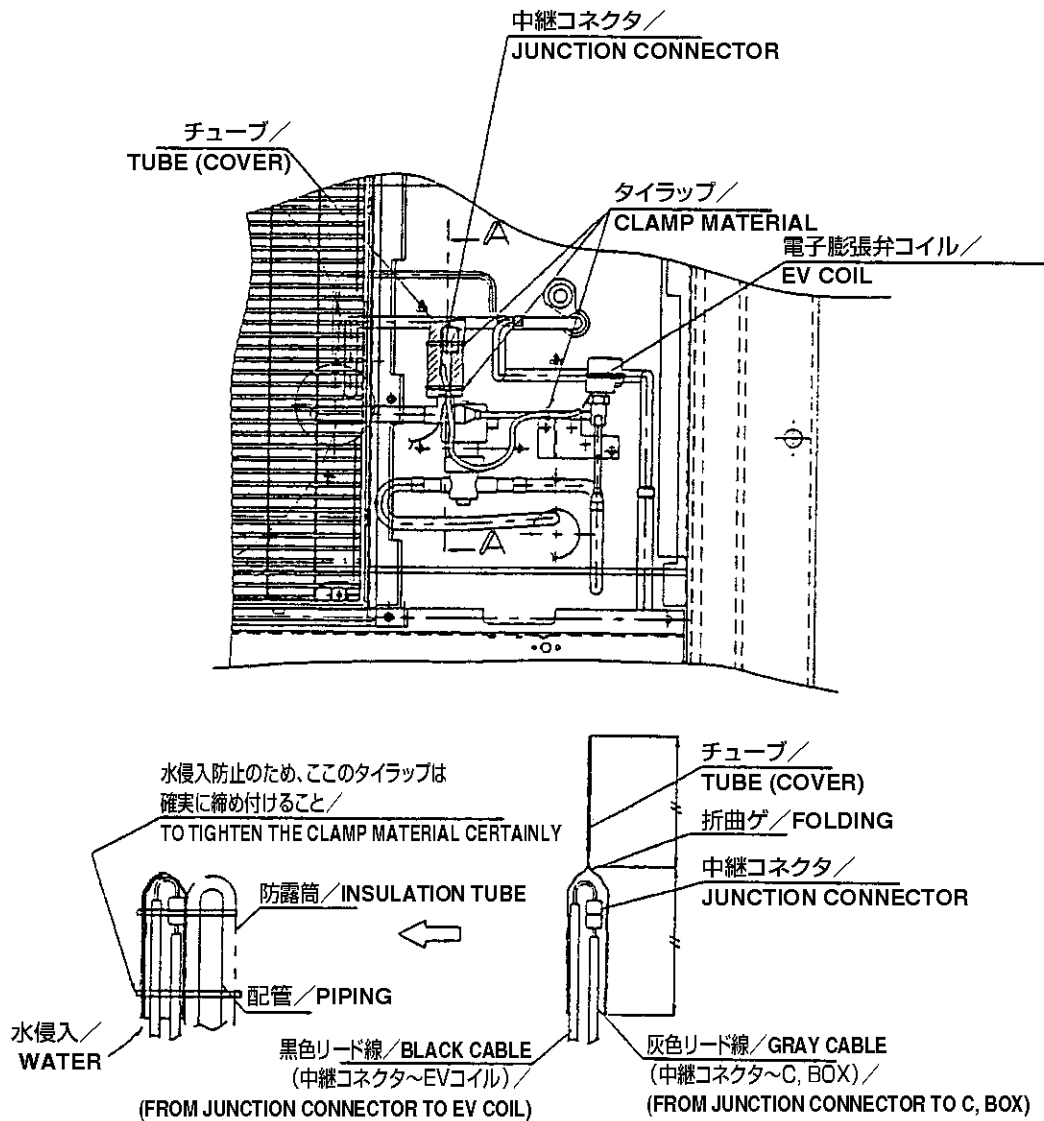


7. 電子膨張弁／Electronic expansion valve

本ユニットは電子膨張弁コイルのリード線に中継コネクタを採用しております。
コイル交換時、中継コネクタを取り外して容易に交換出来ます。

中継コネクタは防水仕様でないため、下記要領にて中継コネクタを防水処理して下さい。

This unit has employed a relay connector for the lead wire of expansion valve coil. Removing the relay connector facilitates replacement of the coil. Since the relay connector is not of the moistureproof specifications, treat the relay connector to make it moistureproof by the following procedures.



A-A断面 (固定手順) SECTION
PROCEDURE FOR TUBE (COVER)

⚠ 注意／CAUTION

コイル交換後、本体とコイルを固定しているロックナット部をシール剤でシールして下さい。

After replacing the coil, seal the lock nut that fastens the main unit and coil using the proper sealant.

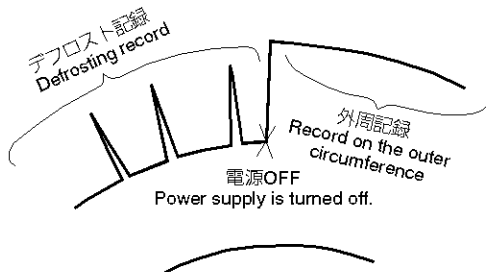
8. 電子式温度記録計／ELECTRONIC TEMPERATURE RECORDER

電源オフの状態での温度記録

電源をオフにすると、同時にペンが記録紙の外周へと移動します。

- Temperature record with power supply turned off

When the power supply is turned off, the pen will move to the outer circumference of recording sheet simultaneously.



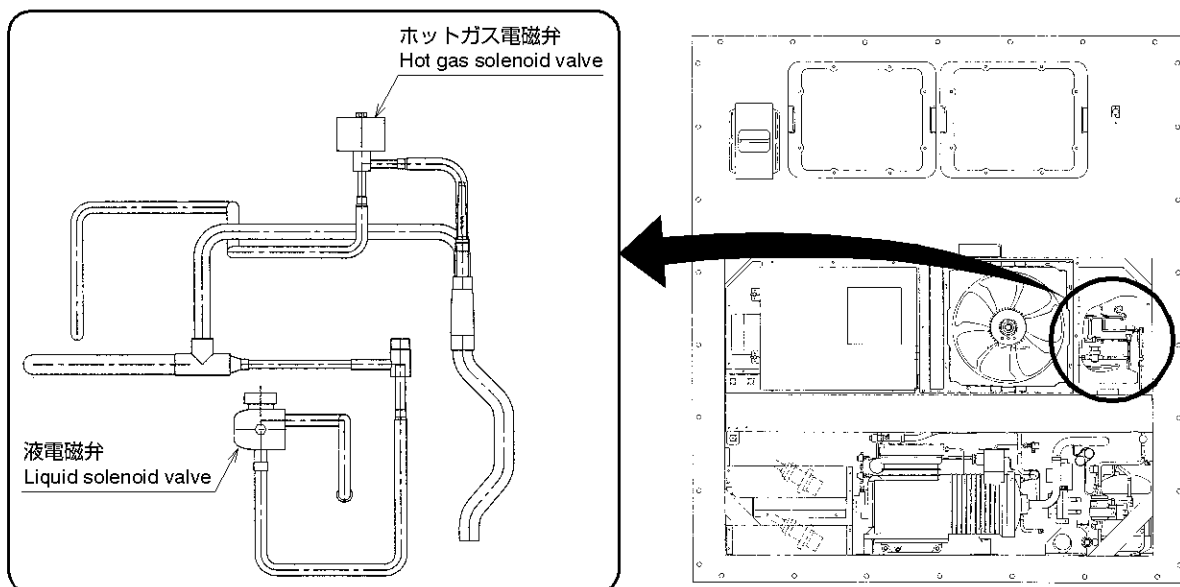
9. ホットガス電磁弁(HSV)／Hot gas solenoid valve (HSV) (LXE10D-2A ONLY)

本ユニットはインジェクション電磁弁と同じものをホットガス電磁弁にも採用しています。

(電磁弁共通化のため)

As the hot gas solenoid valve, the unit employs the same solenoid valve which is used for injection (in order to commonly use the solenoid valves).

- 型式NEV-202DXF／Model: NEV-202DXF



- 各電磁弁の型式一覧／List for type of solenoid valves

	弁体／Body	コイル／Coil
ホットガス電磁弁 Hot gas solenoid valve	2 way NEV202DXF	NEV-MOAB507C1
インジェクション電磁弁 Injection solenoid valve		
液電磁弁 Liquid solenoid valve	2 way NEV803DXF	

<https://daikin-p.ru>

ダイキン工業株式会社
DAIKIN INDUSTRIES, LTD.

本 社 大阪市北区中崎西2丁目4番12号 梅田センタービル
郵便番号 530-8323 電話 大 阪 (06) 6373-1201 (大 代 表)
東京支社 東京都新宿区3丁目20番2号 東京オペラシティタワー12階
東京オペラシティ郵便局私書箱2558号
郵便番号 163-1412 電話 東 京 (03) 5353-7860

Head Office. Umeda Center Bldg., 4-12, Nakazaki-Nishi 2-chome, Kita-ku, Osaka, 530-8323 Japan.

Tel: 06-6373-4338

Fax: 03-6373-7297

Tokyo Office. Tokyo Opera City Tower 12F. 3-20-2 Nishi-Shinjuku, Shinjuku-ku, Tokyo 163-1412, Japan.

Tel: 03-5353-7860

Fax: 03-5353-7913