

**ダイキン**  
**PARTSLIST**  
**パーツリスト**

Marine Type Container  
Refrigeration & Heating Unit 《OPTIONAL FUNCTION》

海上コンテナ冷凍装置 《オプション機能編》

Model

LXE 10D-A13A

**DAIKIN INDUSTRIES, LTD.**

TR01-20

## ORDERING INSTRUCTIONS

The parts list contains the parts of the DAIKIN Marine Type Container Refrigeration Units. Carefully read the following cautions before using the list.

1. When ordering the parts, be sure to describe Model No., Name of part and type.  
When ordering the parts No. are not shown in the PARTS NO. column, be sure to describe DWG.NO..
2. The parts shown in the list are replacement or repairing on the spot only. Certain parts require a long time of delivery or are assembled in a set, so it is advisable to contact with the nearest DAIKIN PARTS CENTRE.

## パーツリスト使用上の注意

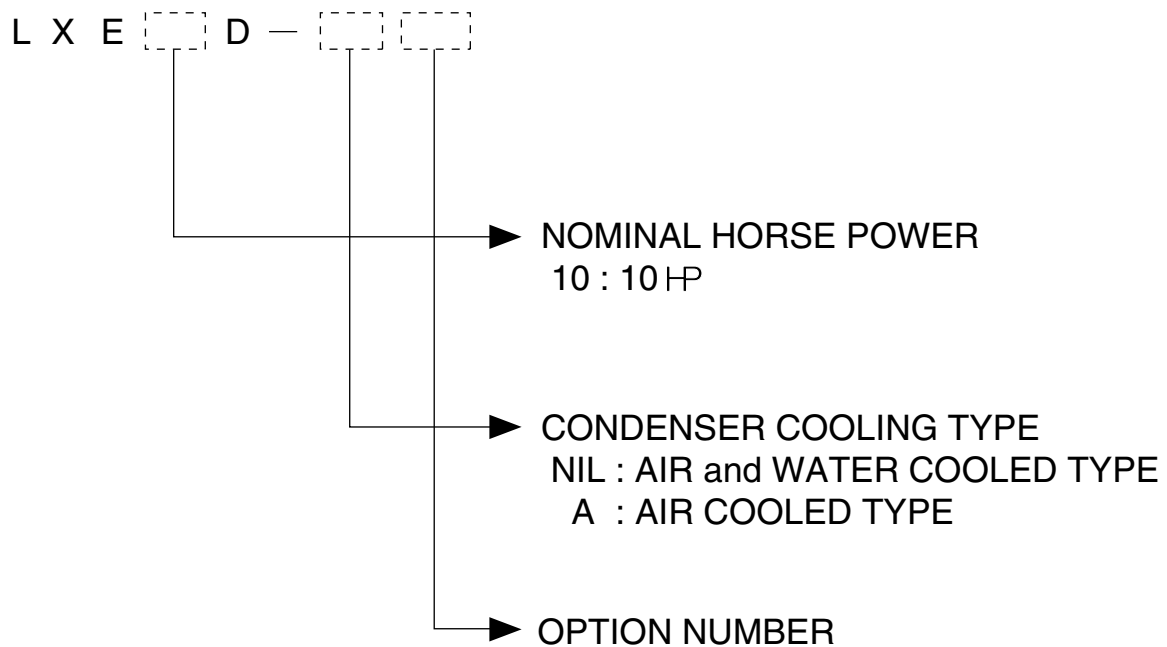
このパーツリストはダイキン海上コンテナ冷凍装置の部品を集録してあります。パーツリスト使用にあたっては、必ず次の注意事項をご一読の上使用していただくようお願いいたします。

1. 部品のご注文の際は機種名、部品番号、および部品名、形式を必ずご指定ください。  
なお、部品番号欄が空白になっている部品は、図面番号で指示願います。
2. 掲載部品の範囲は、あくまでも現地にて分解修理できるところまで記載しております。  
一部部品につき納期のかかるものおよびセット単位となるものもありますので、お近くのダイキンパーツセンター又はサービスステーションに相談願います。

本書は標準機と異なる箇所のみ記載しておりますので、本書に記載なき事項は別途発行パーツリスト（TR97-11C）を併せて参照下さい。

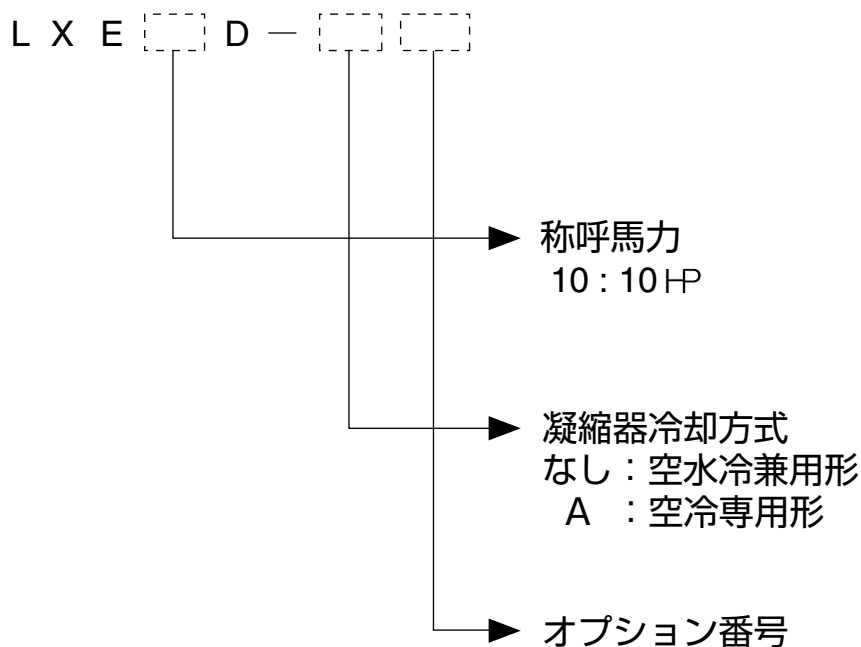
The parts which are different from that of the standard model only are described in this manual. Regarding the items which are not described in this manual, refer to Parts List (TR97-11C) as well.

## Denomination of Model Name



Note) "R" GIVEN AFTER OPTION NUMBER STANDS FOR "REVISION" AND IT IS GIVEN FOR THE UNIT WHICH IS SPECIALLY MODIFIED.

## 機種名について

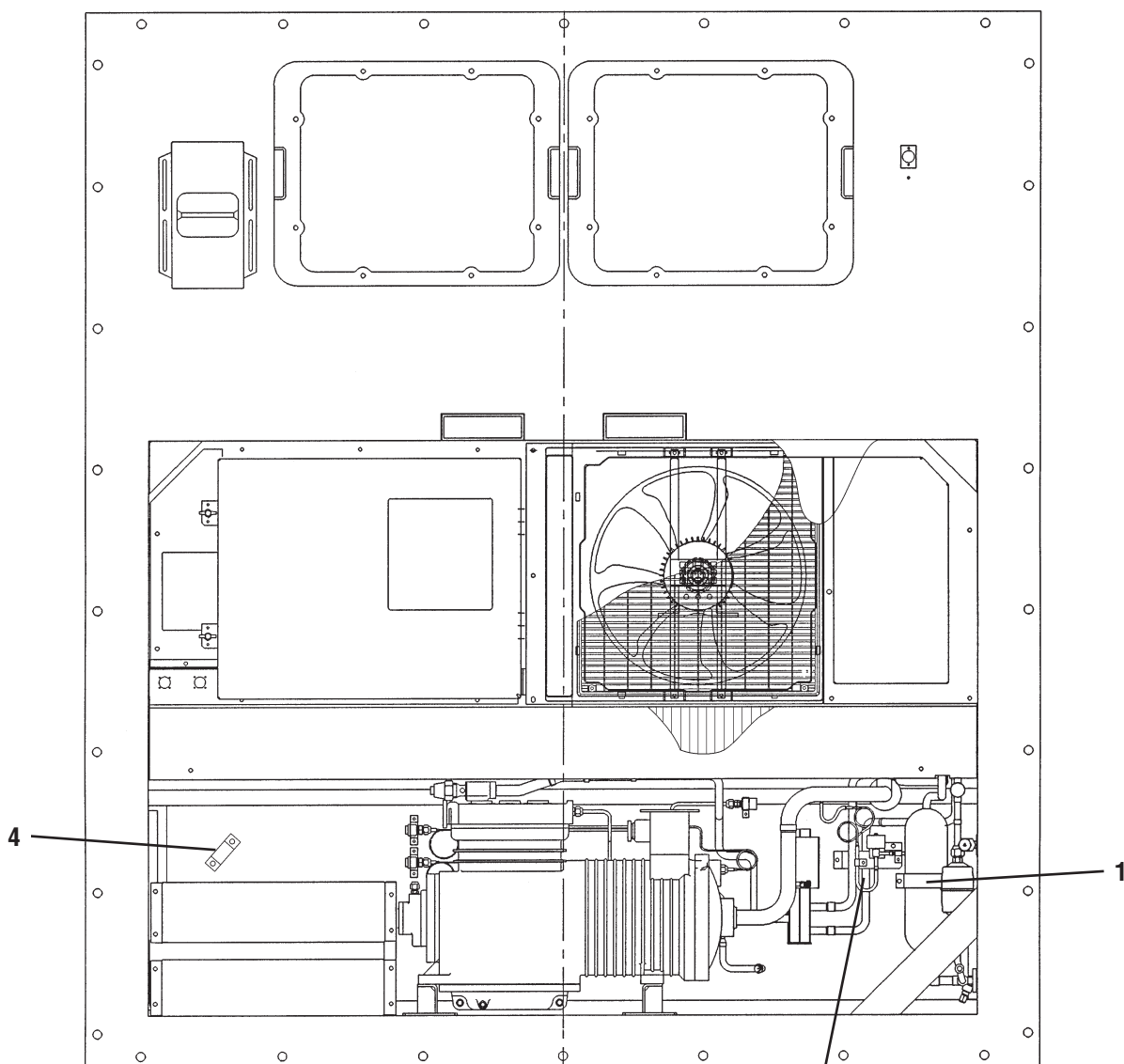
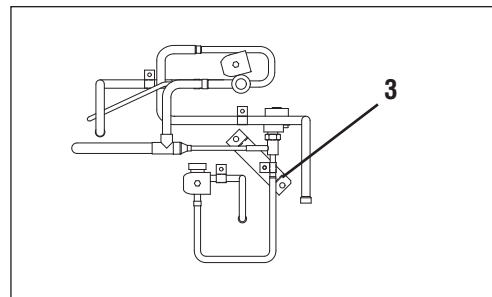


**注)** オプション番号の後に R がつく機種は、改造機で、特別な仕様が加えられていることを意味します。

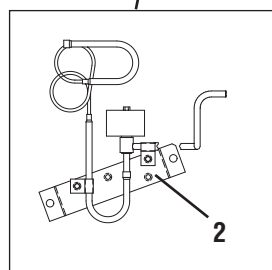
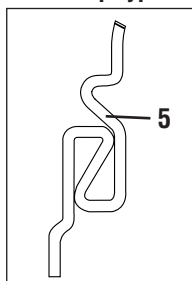
## CONTENTS

### 目 次

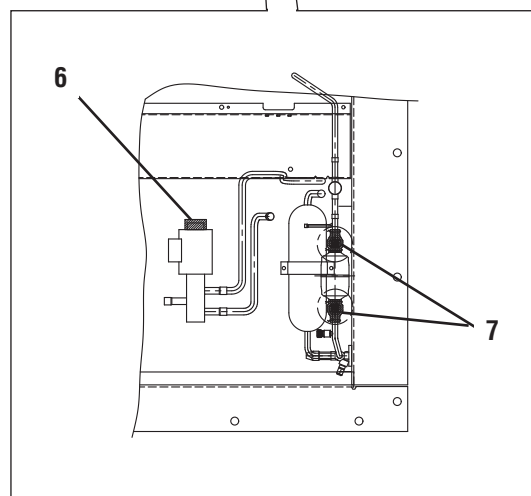
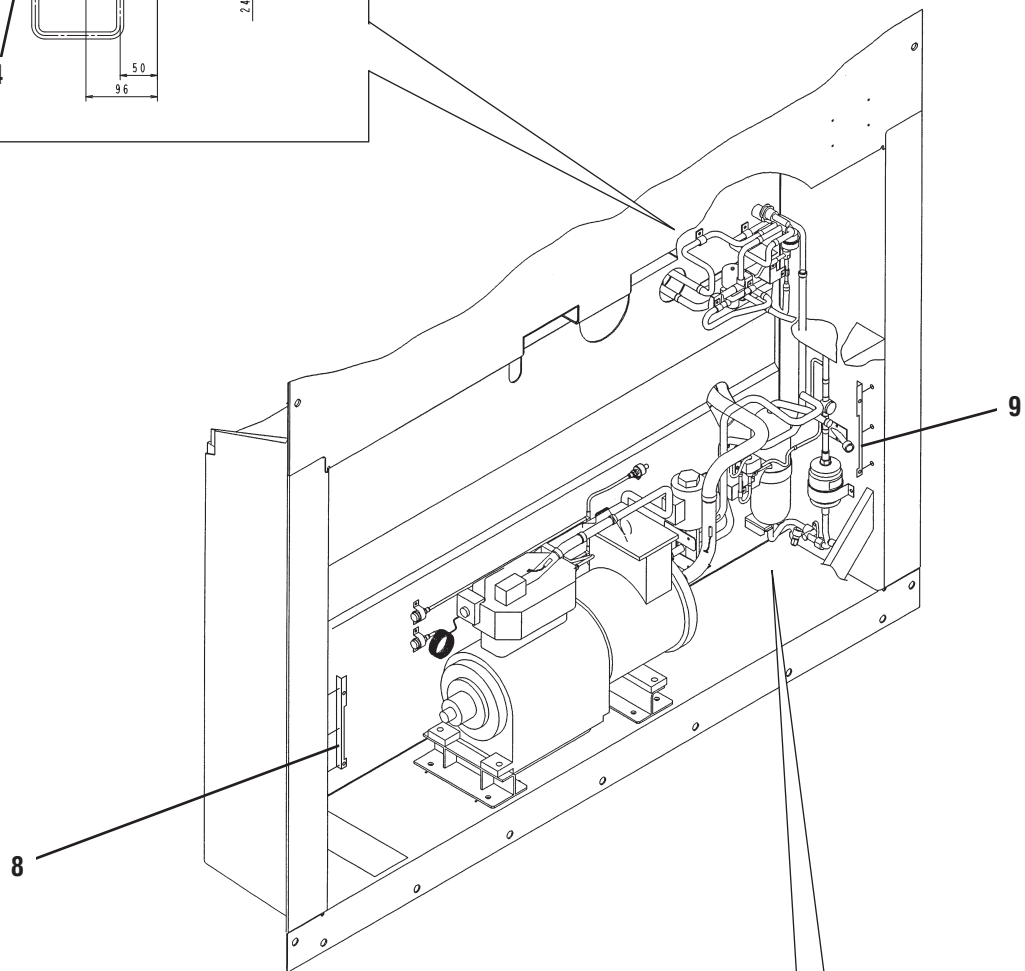
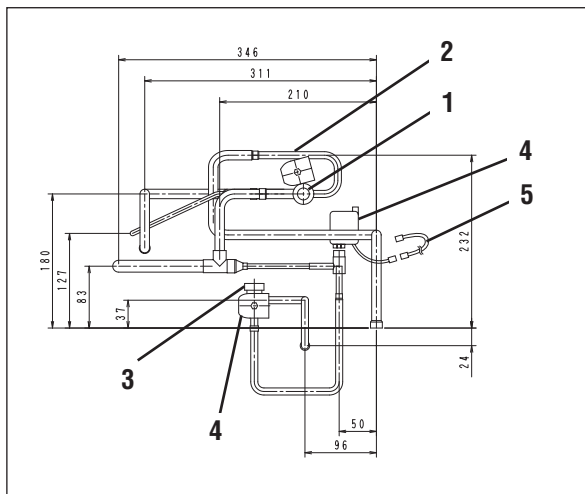
	Page		Page
<b>Parts related with the unit (outside) 1</b> .....	<b>4</b>	<b>Control box</b> .....	<b>12</b>
庫外関連部品 1		コントロールボックス	
<b>Parts related with the unit (outside) 2</b> .....	<b>6</b>	<b>Parts related with the name plate</b> .....	<b>16</b>
庫外関連部品 2		銘板関連部品	
<b>Parts related with the unit (inside) 1</b> .....	<b>8</b>	<b>Recorder box</b> .....	<b>18</b>
庫内関連部品 1		レコーダボックス	
<b>Parts related with the unit (inside) 2</b> .....	<b>10</b>	<b>Storage for power cable</b> .....	<b>22</b>
庫内関連部品 2		ケーブル収納	



U-Trap type

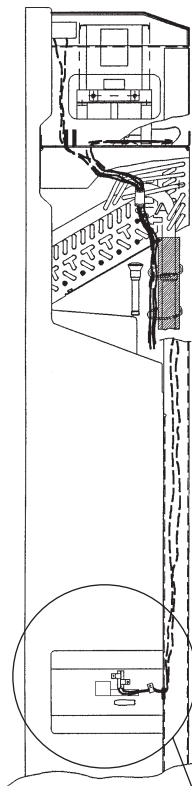
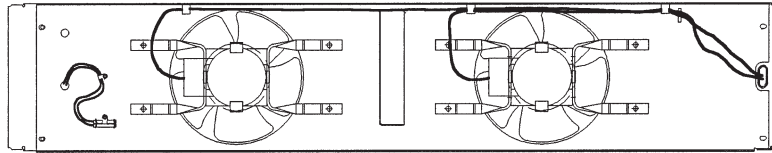




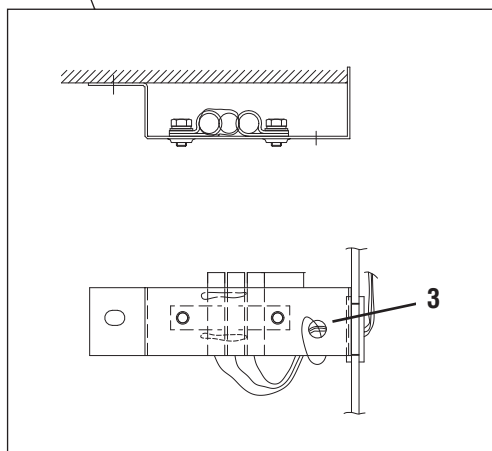
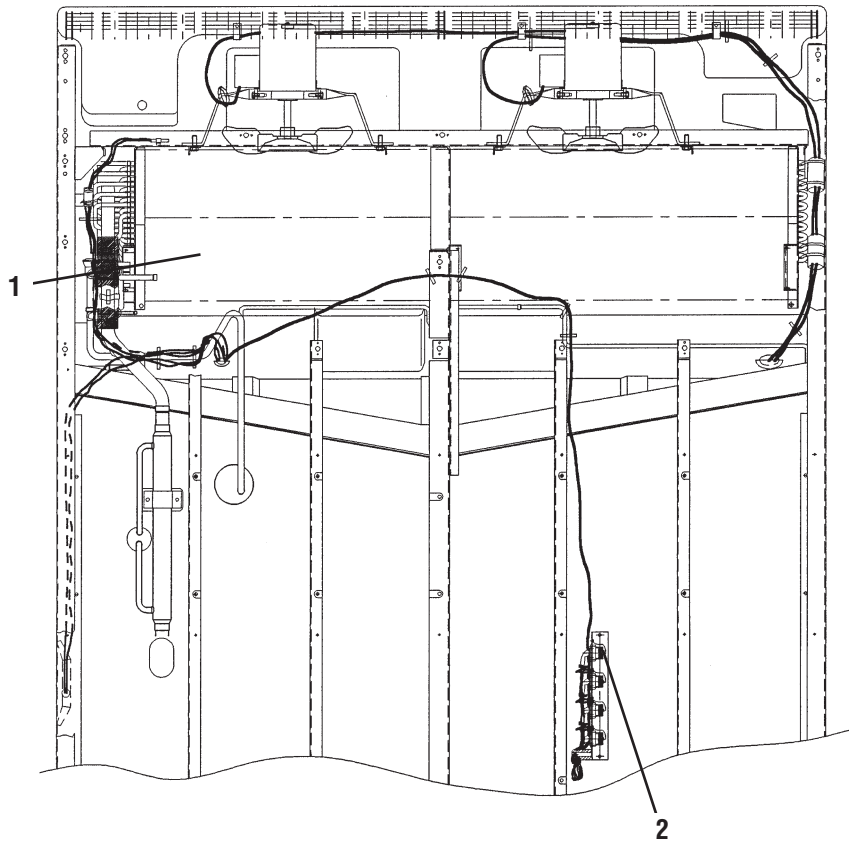






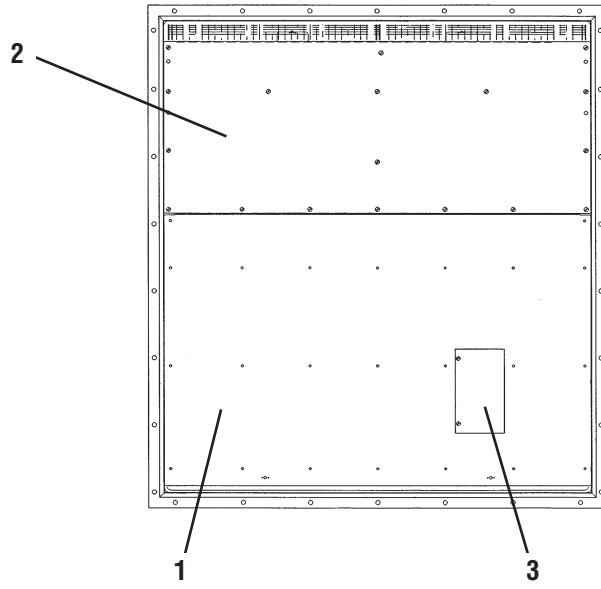


A

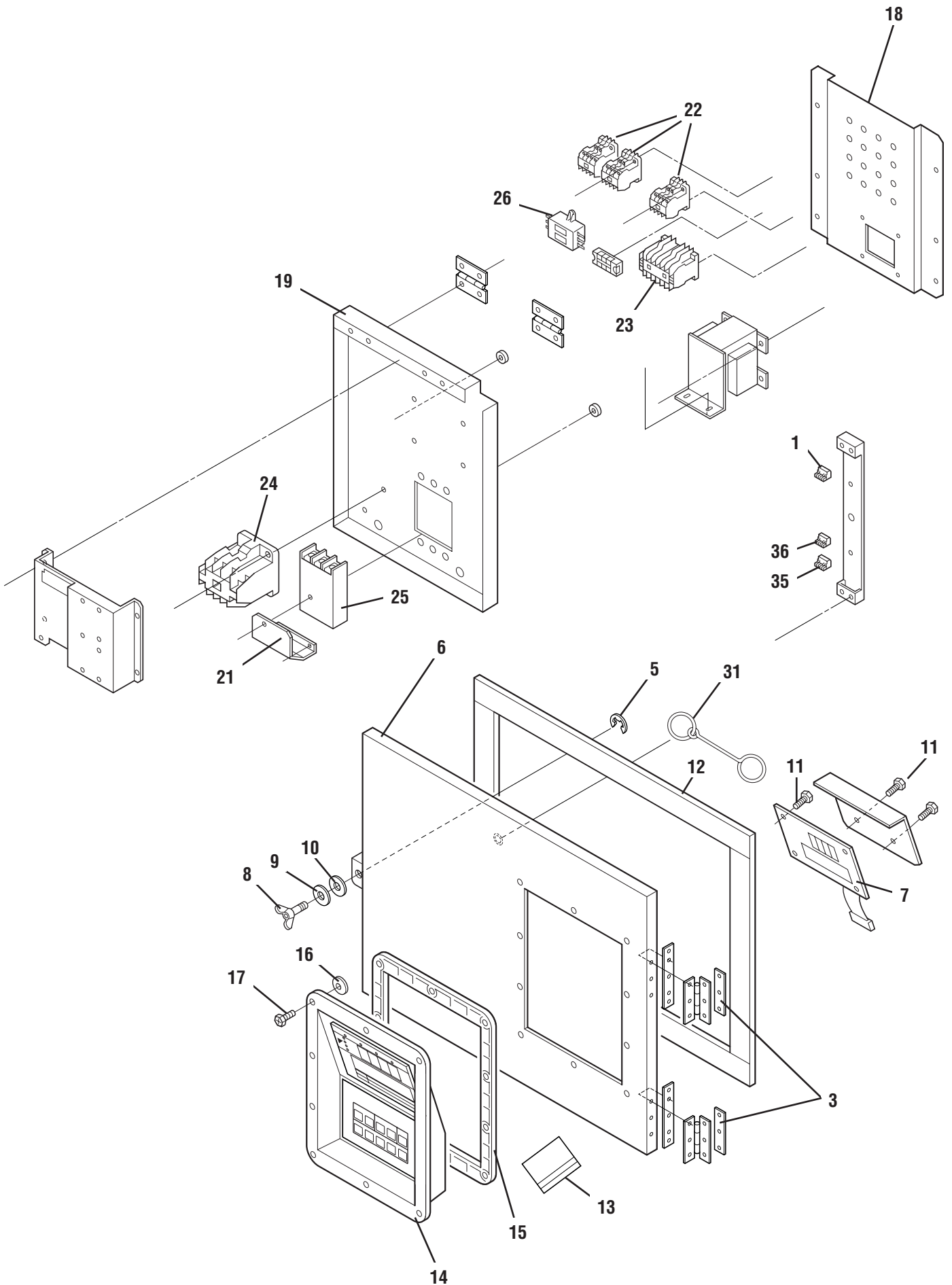


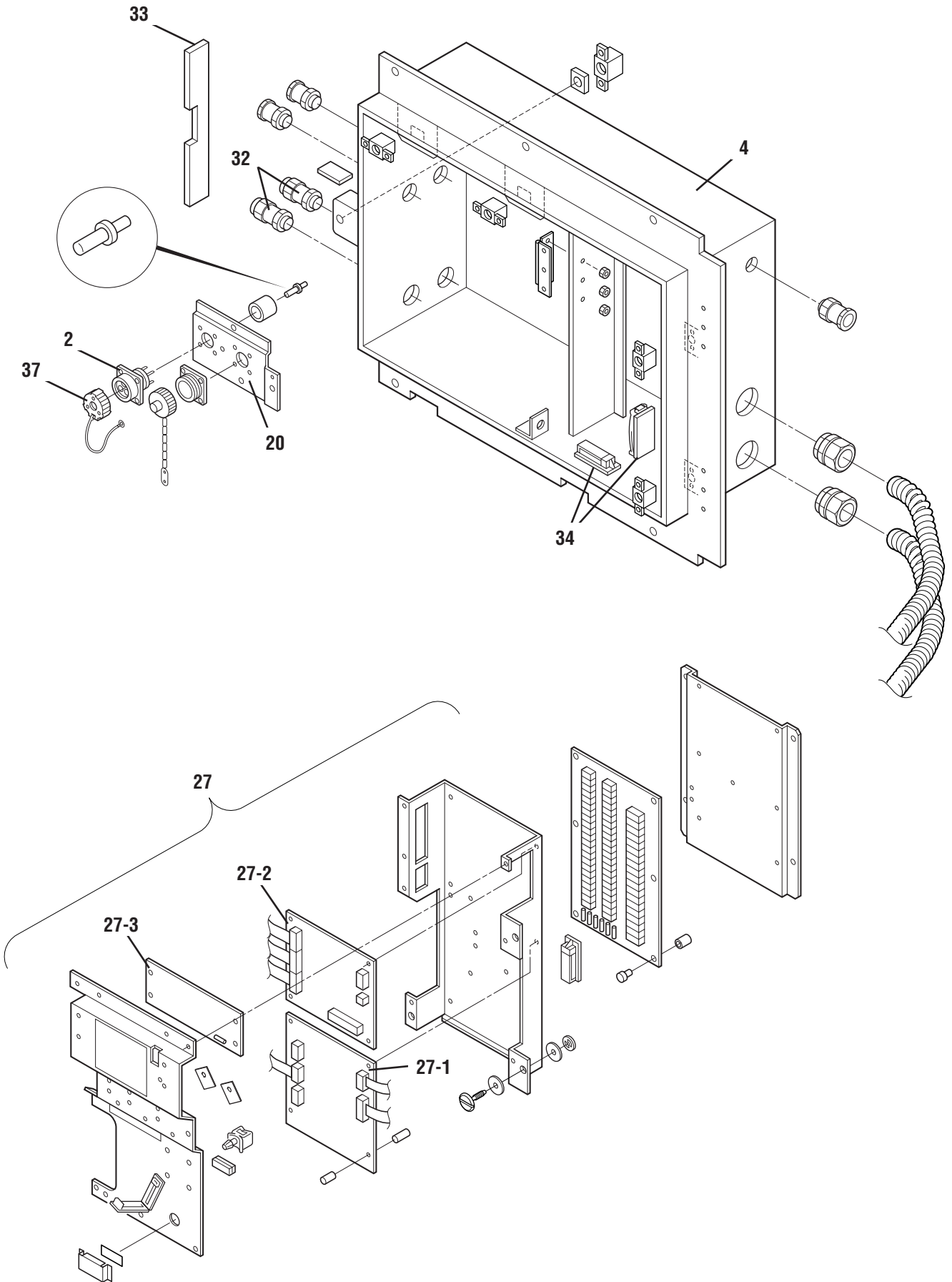
A 部詳細図 Part A detail











**Control box**  
 コントロールボックス

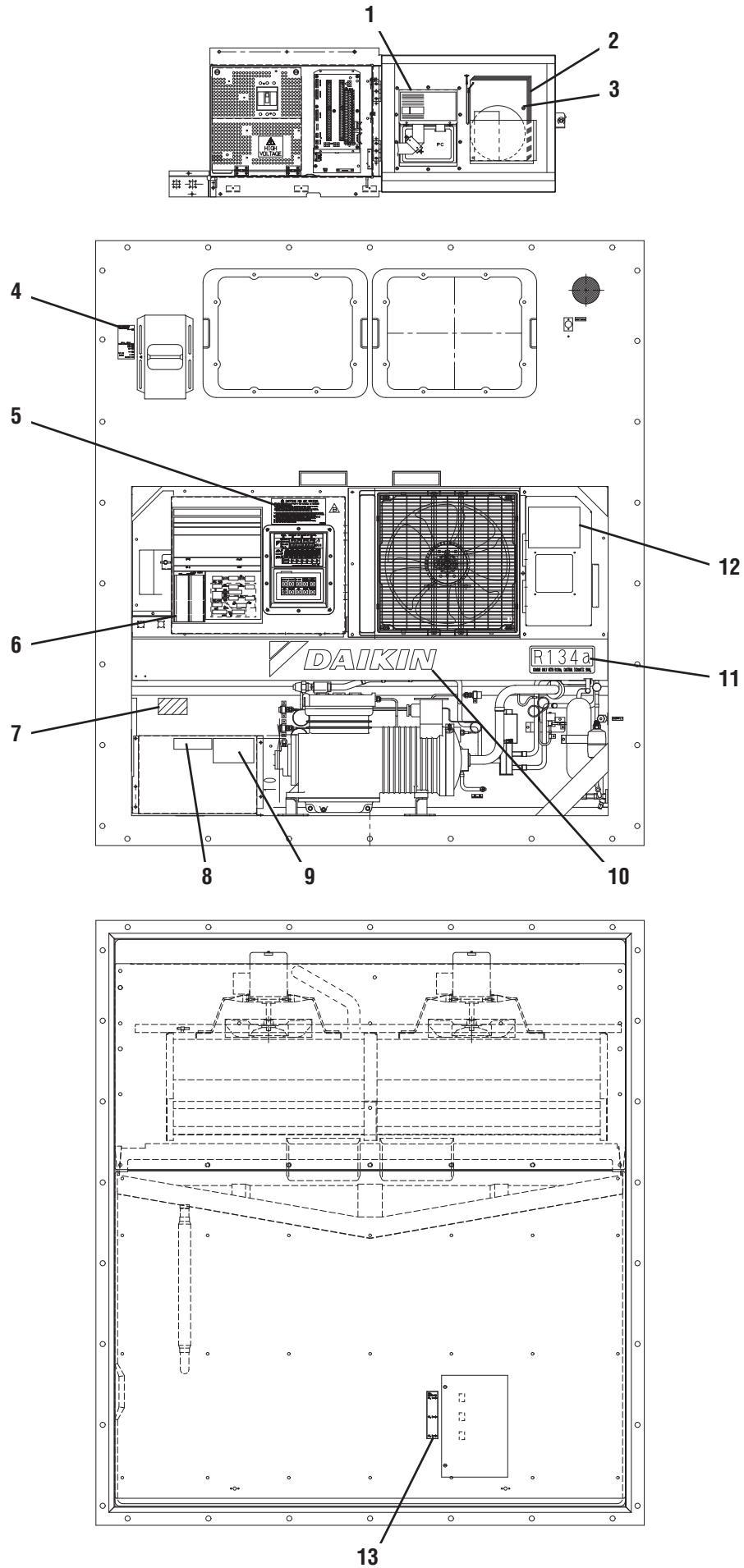
NO. 符号	PARTS NO. 部品番号	PARTS NAME 部品名称	DWG. NO. 図面番号	TYPE 形式	SPECIFICATION 仕様	QTY/UNIT 1台当りの所要数	REMARKS 備考
1	1267750	Connector for MODEM	3P012038-7	BLA7		1	
2		Monitoring receptacle	3P044703-1-KI			1	
3	1136414	Patch plate nut	4P044898-2			2	
4		C. box welding ass'y	2P044599-2			1	
5	1136445	Retaining ring	4P016093-1			1	
6	1270509	Control box cover welding ass`y	3P068905-1			1	
7		PCB ass'y (back light disply)	2P039886-1			1	
8	1136421	Wing bolt control box cover	4P010750-2			1	
9	844022	Plain washer	4SK07005-12			1	
10	1136438	Insulation sheet	4P016059-1			1	
11		Pan head tpping screw	4P032302-1	M4×12		6	
12	1136469	Rubber gasket	4P003732-1			1	
13	1136539	Clamp	4P015574-2			1	
14	1256224	Control panel (with sheet key)	3P035564-4			1	
15	1128949	Packing	3P030317-1			1	
16	0907062	Seal washer	4PA21941-5			10	
17	1267488	Pan head machine screw	4P067677-1	M5×16		10	
18		機器取付板 (1)	3P044598-1			1	
19		Blind plate (2)	2P044591-1			1	
20	1267527	Fixing plate PC port	4P044311-1			1	
21		Protection plate, barker	4P021971-1			1	
22	1198931	Magnetic contactor (for Fans)	3P055568-1	24V PAK-6J31C		3	
23	1198924	Magnetic contactor RSK11J	3P055567-1	24V		1	
24	1198917	Magnetic contactor (Compressor)	3P055566-1	24V PAK35J-S536		1	
25	0432986	Circuit breaker (CB)	3PA42438-1			1	
26	0954640	Noise filter	2PA51273-1	ZAC2206-11		1	
27	1241532	Controller assemblies	3P039816-4			1	

• When ordering the parts whose No. are not shown in the PARTS NO. column, be sure to describe DWG. NO..

• 部品番号欄が空白になっている部品は、図面番号で、指示願います。  
 (TR01-20)











Recorder box  
レコーダボックス

NO. 符 号	PARTS NO. 部 品 番 号	PARTS NAME	部 品 名 称	DWG. NO. 図 面 番 号	TYPE 形 式	SPECIFICATION 仕 様	QTY/UNIT 1台当りの所要数	REMARKS 備 考
1		Recorder box ass'y for welding	レコーダ BOX溶接組立図	2P044870-1			1	
2		Temperature recorder	温度記録計 充電池対応	2P039831-2			1	
3	0798307	Sensor (RSS)	センサー (RSS)	3PA61769-4	ST9503-4 (Green, Green)		1	
4	0798282	Sensor (RRS)	センサー (RRS)	3PA61769-2	ST9503-2 (Blue, Blue)		1	
5		Hinge	平蝶番	4P026400-1	t1.5		1	
6	1273445	Fixing plate, quick lock lever	ワンタッチ金具取付板	4P006369-1			1	
7	1136111	Quick lock lever	ワンタッチ金具	4P043377-1			1	
8	0773771	Cable gland	電線グラウンド	3PA37599-10	SCL-22B		1	
9	1267844	Grand rubber bush	グラウンドゴムブッシュ	4P032156-1			1	
10	1135156	Cover (recorder, ivory white)	蓋 (レコーダ、アイボリーホワイト)	3P043633-1			1	
11	1183511	Access window	点検窓	4P005883-1			1	
12		Packing (cover)	パッキン (蓋)	4P032115-1	Hardness black		1	
13	0907093	Roller, quick lock lever	ワンタッチ金具用ローラ	4PA51277-1			1	
14	1136096	Hinge, cover	蓋締付蝶番	4P043069-1			2	
15	860015	Universal nut	自在ナット	R4713188-1			2	
16		Aluminum rivet	アルミリベット	R4716502-11	AB5-3A		4	
17	840002	Drop out prevention washer	脱落防止座金	R4718607-6			2	
18	860005	Washer, speed bolt	スピードボルト用座金	R4713334			4	
19	1267611	Speed bolt	スピードボルト (M6)	4P048680-3	M6×20 (S)		2	
20	874014	Patch plate nut	当板ナット	R3715992-33			2	
21		Stainless rivet	ステンレスリベット	R4716508-7	4×12		6	
22	847011	Patch plate nut	当板ナット	R3715992-32			2	
23	0907055	Seal washer	シール座金 (ボンテッド座金)	4PA21941-4			4	
24	1136414	Patch plate nut	当板ナット	4P044898-2			1	
25	833301	Nut	ナイロンナット	R4716460-3	M6		1	
26	0907101	Spacer	スペーサ	4PA51278-1			2	
27	0907125	Sealed sheet	絶縁シート (ワンタッチ金具)	4PA52417-1	t0.075±0.01		1	

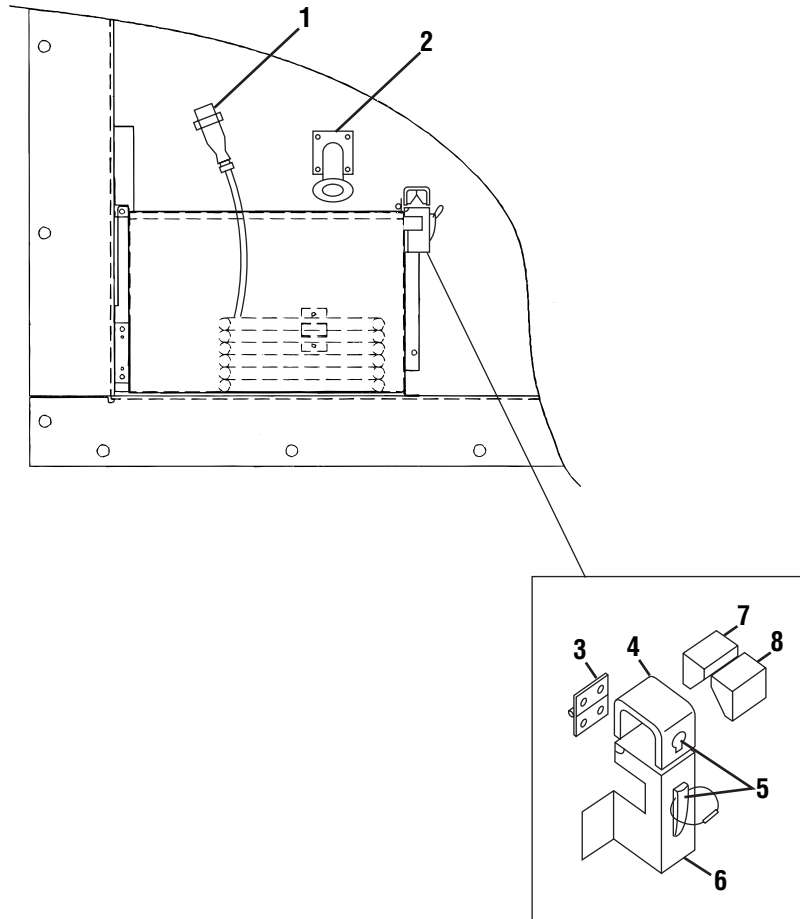
• When ordering the parts whose No. are not shown in the PARTS NO. column, be sure to describe DWG. NO..

• 部品番号欄が空白になっている部品は、図面番号で、指示願います。  
(TR01-20)





シングル電源 (Single voltage type)









# 1. DAIKIN OVERSEAS PARTS SUPPLY CENTER

## JAPAN PARTS CENTER

**DAIKIN INDUSTRIES LTD. Sakai Parts Center.**  
9 Ishizu-Nishi-machi, Sakai, Osaka 592-8332, Japan  
Phone: 81 (72) 241-9103, Fax: 81 (72) 243-1290

## ASIA PARTS CENTER

**DAIKIN ASIA SERVICING PTE, LTD.**  
19 Loyang Way #02-21 Singapore 508724  
Phone: (65) 546-8678, Fax: (65) 546-9727

## EUROPEAN PARTS CENTER

**DAIKIN EUROPE N.V.**  
Zandvoordestraat 300, B-8400 Oostende, Belgium  
Phone: 32 (59) 558360, Fax: 32 (59) 558361

## USA PARTS CENTER

**DAIKIN U.S. CORPORATION**  
C/O SUMITOMO WAREHOUSE (USA) INC.  
19301 Pacific Gateway Drive, Tarrance, CA90502, USA  
Phone: 1 (310) 769-0105, Fax: 1 (310) 769-0304

## AUSTRALIAN PARTS CENTER

**DAIKIN AUSTRALIA PTY, LTD.**  
77-83 Alfred Road, Chipping Norton, N.S.W. 2170 Australia  
Phone: 61 (2) 9755-3322, Fax: 61 (2) 9755-2016

## NEW ZEALAND PARTS CENTER

**P & O NEDLLOYD CONTAINER LTD.**  
Fergusson Container Terminal, Sunderland Street, Auckland, New Zealand  
Phone: 64 (4) 494-9423, Fax: 64 (4) 494-9424

## SHANGHAI PARTS CENTER

**DONGHWA CONTAINER  
TRANSPORTATION SERVICE CO., LTD.**  
2016, Yi Xian Road, Shanghai 200441,  
People's Republic of China.  
Phone: 86 (21) 5644-1717, Fax: 86 (21) 5644-0268

## HONG KONG PARTS CENTER

**DAIKIN AIRCONDITIONING (HONG KONG) LTD.**  
Room 801, Block B. Sea View Estate, Watson Road,  
North Point, Hong Kong.  
Phone: 852 (2570) 2786, Fax: 852 (2807) 2484

## TAIWAN PARTS CENTER

**HI-TECH ENGINEERING CO., LTD.**  
NO.585, SEC.3, TA-DUNG RD  
HSI-CHIH, TAIPEI HSIEN, TAIWAN  
Phone: 886(2)86487570, Fax: 886(2)86484283

## SINGAPORE PARTS CENTER

**EASTERN (1961) CO PTE LTD.**  
20 Tagore Lane Singapore 787478  
Phone: 65 452-1950, Fax: 65 459-1790

## ***DAIKIN INDUSTRIES, LTD.***

Head Office: Umeda Center Bldg., 4-12, Nakazaki-Nishi 2-chome, Kita-ku Osaka, 530-8323 Japan  
Tokyo Office: Tokyo Opera City Tower 12F, 3-20-2, Nishi-Shinjuku, Shinjuku-ku Tokyo 163-1412 Japan