

ダイキン
PARTSLIST
パーツリスト

Marine Type Container
Refrigeration & Heating Unit

海上コンテナ冷凍装置

Model

LXE 10E-A14

DAIKIN INDUSTRIES, LTD.

TR02-15

ORDERING INSTRUCTIONS

The parts list contains the parts of the DAIKIN Marine Type Container Refrigeration Units. Please read the following items before using the list.

1. When ordering the parts, be sure to specify the model No., the name of part and the type of part. When ordering the parts for which no parts NO. is shown in the PARTS NO. column, be sure to describe DWG.NO..
2. The list shows the parts only for replacement or repairing at the job site. Certain parts require a production lead time or are supplied as a set, so please contact with the nearest DAIKIN PARTS CENTRE.

3. Index symbols;

Meaning of the ranking A,B and C are as follows;

A. The most important spare parts

1. The parts whose malfunction cause fatal damage to the unit.
2. The parts with high risk of malfunction.
3. The parts that are worn out after an extended service period.

B. The important spare parts next to A, but the risk of malfunction is not so high.

C. The parts with low risk of malfunction, but recommendable to stock to cope with damage during handling of container box and long delivery time, etc.

The parts without A, B and C mark is the parts whose necessity is not so high under normal operation.

パーツリスト使用上の注意

このパーツリストはダイキン海上コンテナ冷凍装置の部品を集録してあります。パーツリスト使用にあたっては、必ず次の注意事項をご一読の上使用していただくようお願いいたします。

1. 部品のご注文の際は機種名、部品番号、および部品名、形式を必ずご指定ください。
なお、部品番号欄が空白になっている部品は、図面番号で指示願います。
2. 掲載部品の範囲は、あくまでも現地にて分解修理できるところまで記載しております。
一部部品につき納期のかかるものおよびセット単位となるものもありますので、お近くのダイキンパーツセンター又はサービスステーションに相談願います。

3. INDEXの説明

INDEXのA、B、Cの意味は下記の通りです。

A. 最も重要な部品

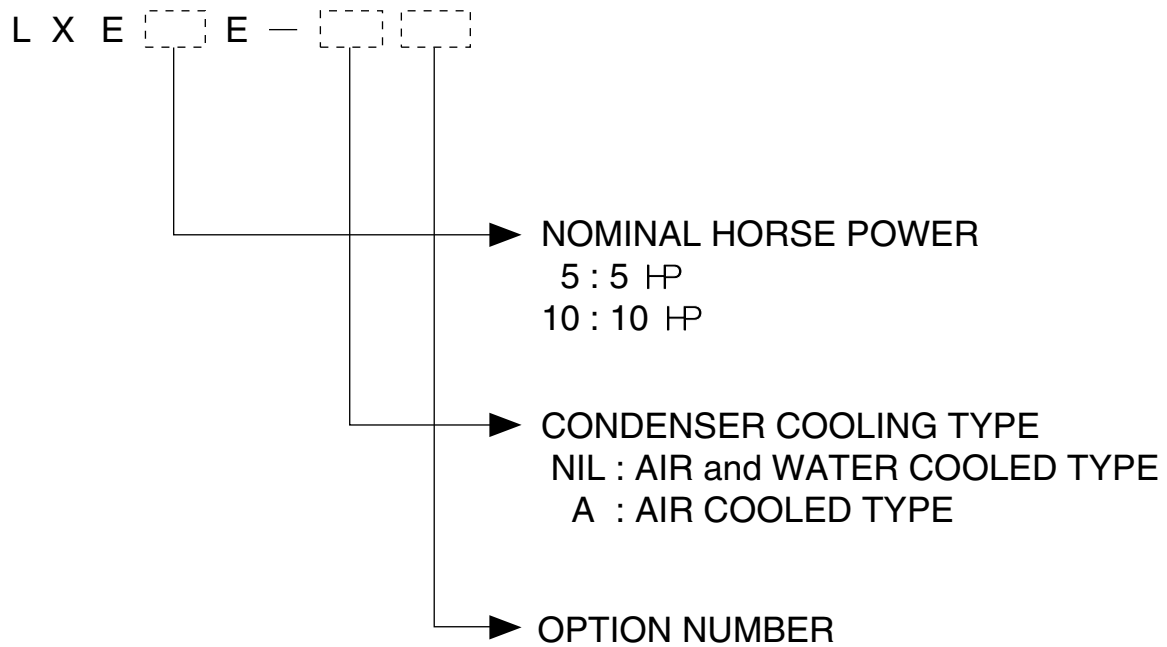
1. 故障した場合に最も重大な損害を与えると思われる部品
2. 故障の確率が高いと思われる部品
3. 長期の使用で摩耗して使用できなくなる部品

B. 故障発生の確率は高くはないが、Aについて重要な部品

C. 故障発生の確率は低いですが、コンテナボックスの運搬中の事故や、部品の納期が長期になるとと思われる等の理由で、在庫をお勧めする部品

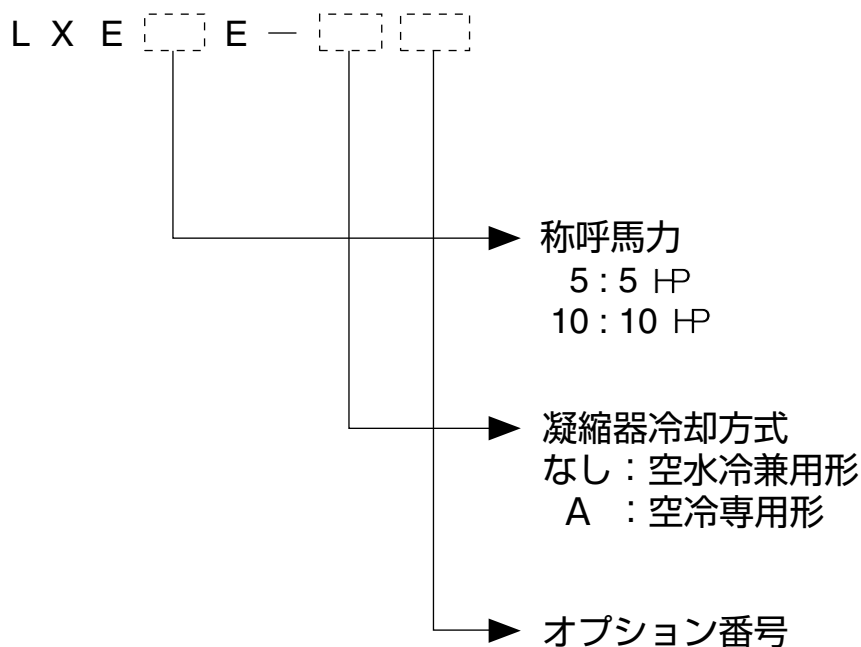
A,B,Cマークの無い部品は、通常の運転では必要性は高くない部品です。

Denomination of Model Name



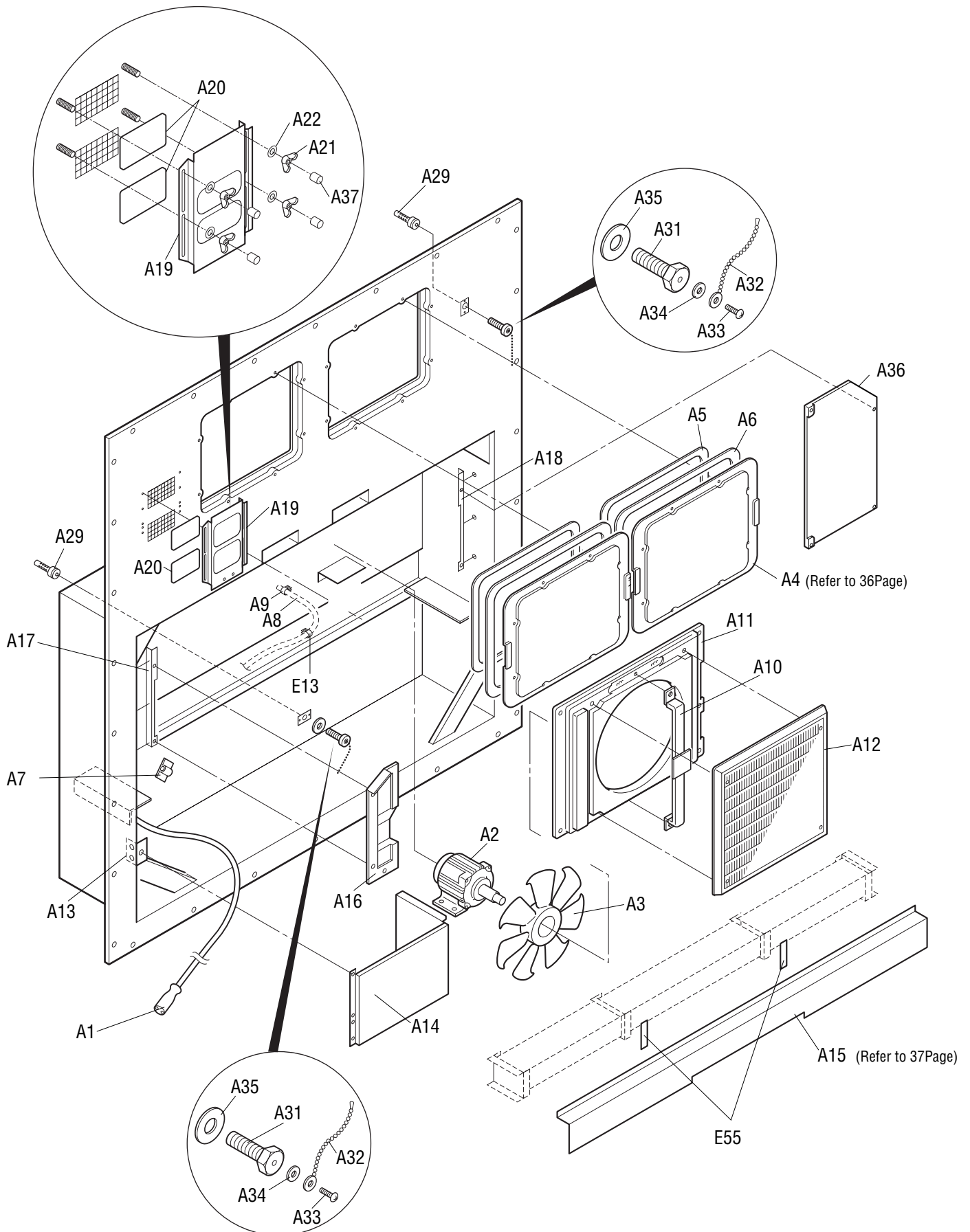
Note) "R" GIVEN AFTER OPTION NUMBER STANDS FOR "REVISION" AND IT IS GIVEN FOR THE UNIT WHICH IS SPECIALLY MODIFIED.

機種名について

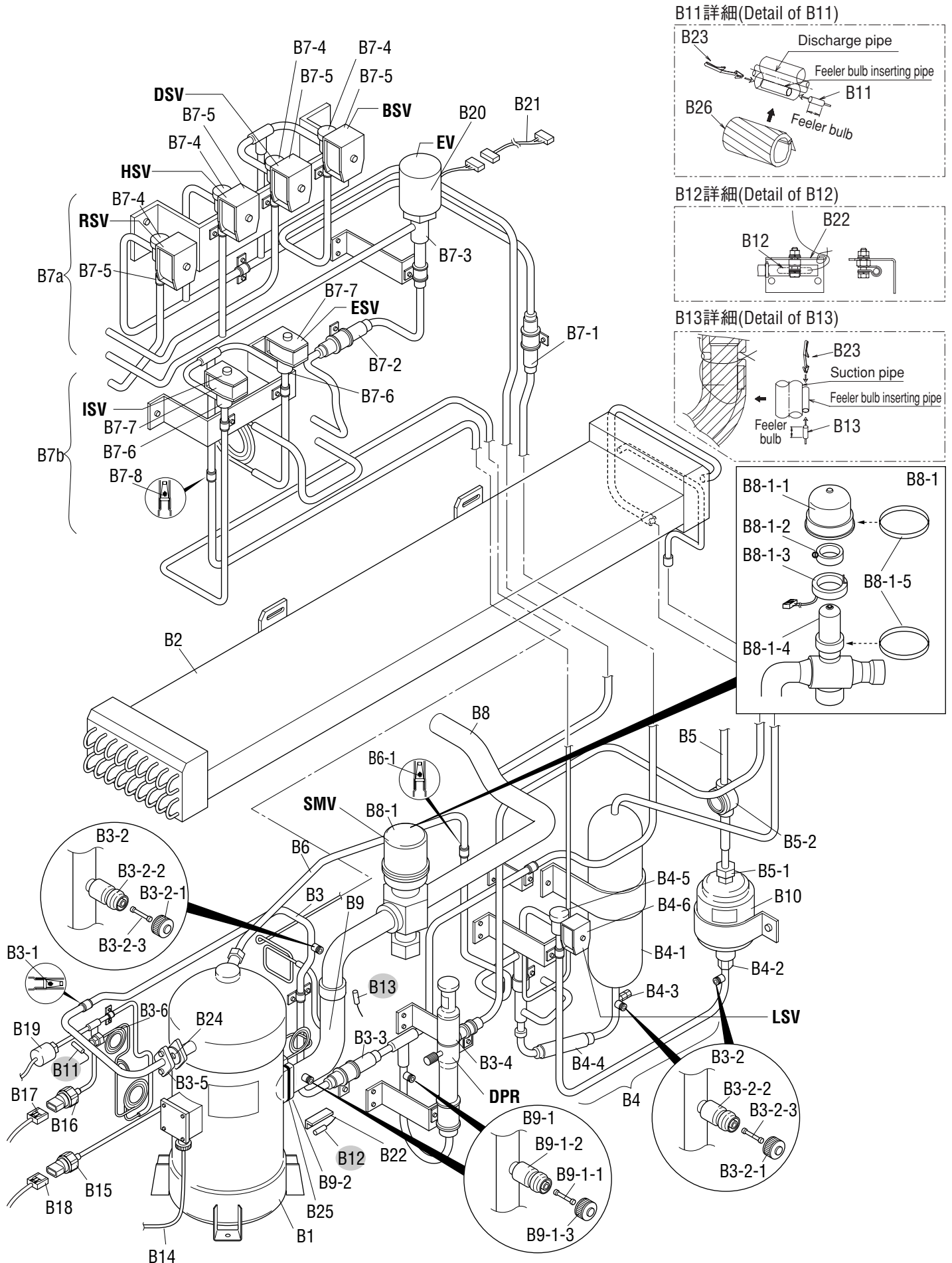


注) オプション番号の後に R がつく機種は、改造機で、特別な仕様が加えられていることを意味します。

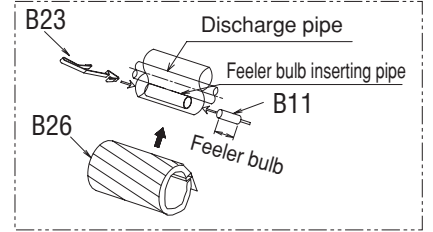
A. Parts related with the unit(outside)	4
庫外関連部品	
B. Parts related with refrigerant piping(outside)	6
庫外冷媒配管関連部品	
C. Parts related with the unit(inside)	10
庫内関連部品	
D. Parts related with refrigerant piping(inside)	12
庫内冷媒配管関連部品	
E. Other parts(Pipe clamp, sealing and insulation material etc.)	14
その他部品 (配管固定具、シール材、防熱材等)	
F. Control box	22
コントローラボックス	
G. Parts related with name plate	26
銘板関連	
I. Parts related with option 1 – USDA	28
オプション関連部品 1 - USDA関連	
K. Parts related with option 2 – Others	30
オプション関連部品 2 - その他	
1. Indoor fan guard 庫内ファンガード	
2. Evaporator coil 蒸発器コイル組立品	
L. List of size for standard pipe clamp	32
配管固定具サイズ表	
1. Resin clamp 樹脂バンド	
2. Tube clamp 管止金	
3. Cushion rubber for pipe clamp 管止金用緩衝ゴム	
M. Note for ordering spare parts	34
部品発注の際の注意事項	
1. Parts recommended to be ordered together with packing, gasket, sealing material and name plate 発注の際にパッキングやシール材、銘板等の同時発注を推奨する部品	
2. Order for motorized valve, solenoid valve and pressure regulating valve 電動弁・電磁弁・圧力調整弁の発注	
3. Order for pressure transducer 圧力センサーの発注	
4. Order for temperature sensor 温度センサーの発注	
N. Measuring and adjusting tools	39
測定調整用工具	
1. Tools for emergency operation 緊急運転用工具	
2. Personal computer cable (for DCCS) パソコンケーブル(DCCS用)	



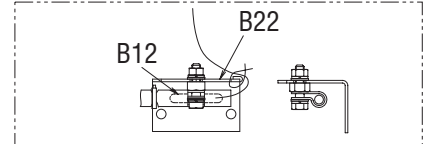
NO. 符号	INDEX	PARTS NO. 部品番号	PARTS NAME	部品名称	DWG. NO. 図面番号	TYPE SPECIFICATION 形式 仕様	QTY/UNIT 1台当たりの 所要数	REMARKS 備考
A1		1266113	Power plug(400V class)	電源プラグ (400V)	3P055393-1		1	
A2	A	0954936	Condenser fan motor	凝縮器電動機	3P005566-1		1	
A3	B	0980618	Fan Brade(outside)	プロペラファン(庫外側)	2P004956-1	P44H11S	1	
A4	C	0980423	Accesses panel ass'y	サービス扉組立品	1P006678-1		2	Refer to Page34
A5		1266207	Cushion material(access panel)	クッション材 (サービス扉)	3P033608-1		2	Refer to Page34
A6		1196113	Sealing material (access panel)	シール材 (サービス扉)	3P001640-2		2	Refer to Page34
A7		1266269	Wire clamp	電線止め金	4P049488-1		1	
A8	C	1266199	Drain hose	ドレンホース	3P011299-1	For trap type	1	
A9		537320	Hose band	ホースバンド	R4716528-3		1	
A10		1266137	Fan guide stay ass'y(outside)	ファンガイドステー組立品(庫外側)	3P027891-1		1	
A11		1198652	Fan guide(outside)	ファンガイド (庫外側)	1P050906-1	IVORY WHITE	1	
A12	C	0983167	Discharge grille	吹出しグリル	1PA53427-1		1	
A13		1369663	Mounting plate, front plate(cable)	取付板	4P006981-2		1	
A14		1266151	Front plate (cable)	前板 (鋁金) (ケーブル)	2P010527-2		1	
A15	C	1270338	Front plate(CA)	前板 (CA)	2P061345-1		1	Refer to Page35
A16		1380684	Control, box front plate(left,single)	C, BOX前板 (左)	2P093861-2		1	
A17		1238428	Fixing plate(left)	外板取付板 (2)	3P047546-1		1	
A18		1311518	Fixing plate(right)	外板取付板 (2)	3P047544-2		1	
A19	B	0981060	Ventilation cover	換気口蓋	3P003175-1		1	
A20	B	1266221	Sealing material (access panel)	シール材(換気口)	4P016185-1		2	
A21		1015858	Wing nut	蝶ナット	4SK06111-5		4	
A22		0322096	M6 wood washer	M6木材座金	4SK07006-5		4	
A29		1386923	Protection cover for thermometer	温度計挿入口保護カバー	4P085921-1		2	
A31		1266238	Hexagon head bolt	PC六角ボルト	R4290921-125	M12X25	2	
A32		1386930	Chain	ビクターチェーン	4P063801-1		2	
A33		1266245	Tapping screw	タッピンネジ	4SK05064-8	M3 SUS304	2	
A34		844012S	Plain washer	平座金	4SK07005-3	M3SUS	2	
A35		1267084	Gasket, resin bolt	パッキン樹脂ボルト用	4PA63573-1		2	
A36		1270369	Front plate, holding plate(right)	押エ板前板(右)	3P083136-1		1	
A37		1387159	Cap nut	キャブナット	4P105737-1		4	
E13		1266788	Resin clamp	樹脂バンド	NE41015-12	MILK WHITE	7	
E55		1267077	Packing for prevention of vibration	CA前板ビビリ防止パッキン	4P050050-1		2	



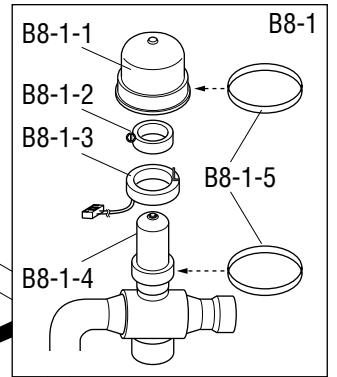
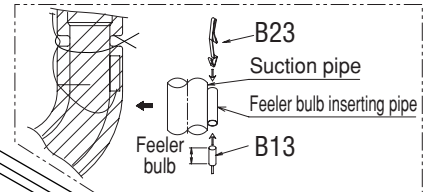
B11詳細(Detail of B11)



B12詳細(Detail of B12)



B13詳細(Detail of B13)



NO. 符号	INDEX	PARTS NO. 部品番号	PARTS NAME	部品名称	DWG. NO. 図面番号	TYPE SPECIFICATION 形式 仕様	QTY/UNIT 1台当たりの 所要数	REMARKS 備考
B1	A	1199415	Compressor	圧縮機	JT224D-NYR		1	
B2	C	1387173	Air cooled condenser	空冷凝縮器	2P089486-1	CA-LXE10E1	1	With reheat coil
B3			Discharge pipe ass'y	吐出配管ASSY	2P090618-1		1	
B3-1		1199167	Strainer	ストレーナ	4P051389-1		1	
B3-2	C	1178920	Service valve ass'y	サービスバルブ組立品	3P048905-1		3	
B3-2-1	B	1175921	Service valve cap	キャップ	3P048905-1-KU		3	
B3-2-2	B		Service valve body	本体	3P048905-1-KA		3	
B3-2-3	B	1178850	Valve core	バルブコア	3P048905-1-KI		3	
B3-3	B	0684220	Check valve	逆止弁	3SA27008-1		1	
B3-4	A	1241361	Discharge pressure regulating valve	吐出圧力調整弁	3P074558-1		1	DPR
B3-5		1266276	Flange(convex)	吐出管フランジ (凸)	4P065933-1		1	
B3-6	B	292011	Gauge joint(with check valve)	逆止弁付ゲージ接手	2PF00177-1	VCG2DA	1	
B4			Liquid receiver ass'y	受液器Assy	2P081418-1		1	
B4-1		1266283	Liquid receiver	受液器レシーバ	4P081428-1	φ90×t1.5	1	
B4-2		0137856	Flare nut	フレアナット	4SK23011-4	FNS4 φ12.7	1	
B4-3	A	292216	Fusible valve	可溶栓	NI31023-2		1	
B4-4		0299134	Filter	フィルタ	3SA26004-2		1	
B4-5	A	0944566	Nev type solenoid valve body	NEV型電磁弁本体	R3305118-1	NEV-803DXF	1	
B4-6	A	0955287	Coil, nev type solenoid valve	NEV型電磁弁コイル	3P010453-1		1	
B5			Liquid pipe ass'y	液配管 ASSY	3P065985-1		1	
B5-1		0137856	Flare nut	フレアナット	4SK23011-4	FNS4 φ12.7	1	
B5-2	A	0622107	Liquid moisture indicator	モイスタチャーインジケーター	3PA51270-3	SGN12S	1	
B6			Injection tube ass'y	インジェクション管組立品	3P093305-1		1	
B6-1		0085296	Strainer	ストレーナ	R4697892		1	
B7a			Expansion valve pipe ass'y	膨張弁配管組立品	2P101637-1		1	
B7-1		0975522	Filter	フィルタ	3P011071-1		1	
B7-2		0299134	Filter	フィルタ	3SA26004-2		1	
B7-3	A	1256495	Electronic expansion valve body ass'y	電子膨張弁本体組立品	2SA50010-2-KU		1	EV
B7-4	A	0944566	NEV type solenoid valve body	NEV型電磁弁本体	R3305118-1	NEV-803DXF	4	HSV, DSV ,BSV, RSV
B7-5	A	0955287	Solenoid valve coil	電磁弁コイル	3P010453-1		4	HSV, DSV ,BSV, RSV
B7b			ISV, ESV pipe ass'y	ISV, ESV配管組立品	2P090529-1		1	
B7-6	A	0088738	NEV type solenoid valve body	NEV型電磁弁本体	R3305099-1-KI	NEV-202DXF	2	ISV, ESV
B7-7	A	0955287	Solenoid valve coil	電磁弁コイル	3P010453-1		2	ISV, ESV
B7-8		0964166	Strainer	ストレーナ	4P012568-1		1	
B8			Suction pipe ass'y	吸入配管ASSY	3P071569-2		1	
B8-1	A	1254538	Suction modulating valve ass'y	吸入比例弁ASSY	2P078385-1		1	SMV
B8-1-1		1270376	Upper cover, suction modulating valve	吸入比例弁カバー上	2P078385-1-KA		1	
B8-1-2		1270383	Clamp, suction modulating valve	吸入比例弁クランプ	2P078385-1-KI		1	
B8-1-3		1270390	Coil, suction modulating valve	吸入比例弁コイル	2P078385-1-KU		1	
B8-1-4		1270408	Body, suction modulating valve	吸入比例弁本体	2P078385-1-KE		1	

• When ordering the parts whose No. are not shown in the PARTS NO. column, be sure to describe DWG. NO..

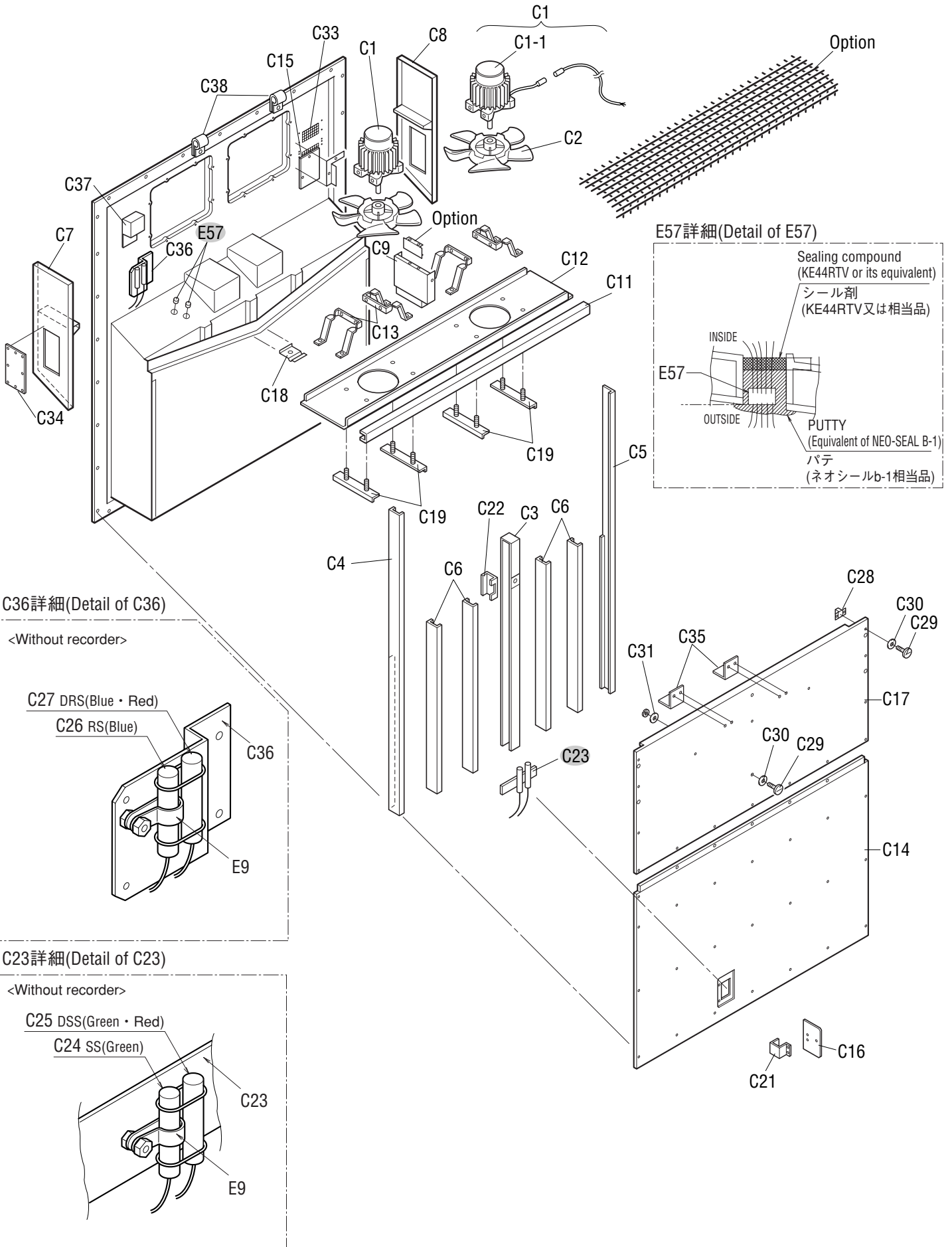
• 部品番号欄が空白になっている部品は、図面番号で、指示願います。

Parts related with refrigerant piping(outside)
庫外冷媒配管関連部品

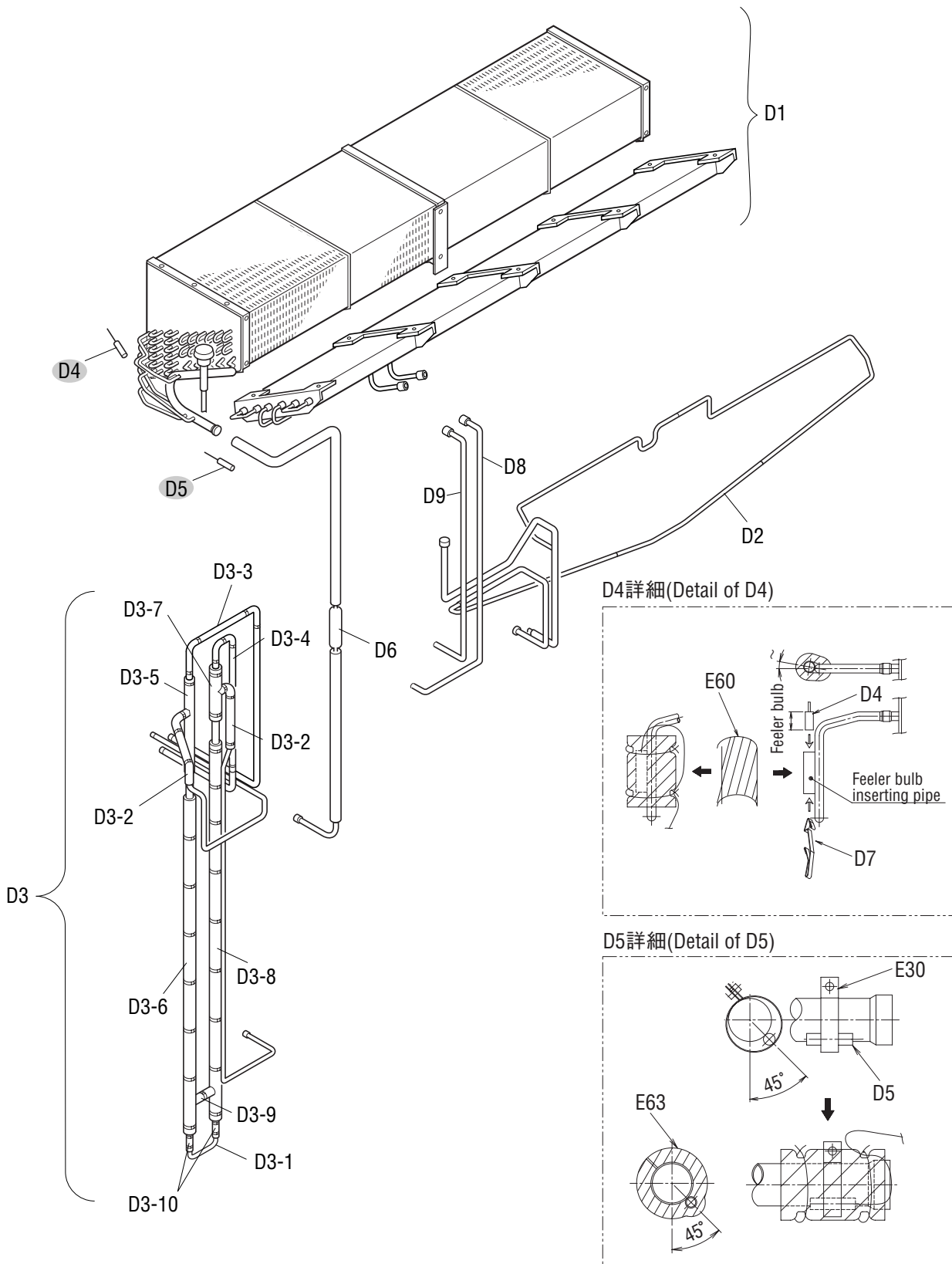
NO. 符号	INDEX	PARTS NO. 部品番号	PARTS NAME 部品名称	DWG. NO. 図面番号	TYPE SPECIFICATION 形式 仕様	QTY/UNIT 1台当たりの 所要数	REMARKS 備考
B8-1-5		1270415	Cover band, suction modulating valve	吸入比例弁カバーバンド	2P078385-1-KO	2	
B9			Suction piping ass'y(1)	吸入配管ASSY (1)	2P084863-1	1	
B9-1	C	1178937	Service valve ass'y	サービスバルブ組立品	3P048907-1	2	
B9-1-1	B	1178867	Valve core	バルブコア	3P048907-1-KI	2	
B9-1-2	B		Service valve body	本体	3P048907-1-KA	2	
B9-1-3	B	1175914	Service valve cap	キャップ	3P048907-1-KU	2	
B9-2		1266315	Square flange	角フランジ	4PA61542-1	1	
B10	A	1241385	Drier ass'y	ドライヤASSY	3P069859-1	1	
B11	A	0983321	Sensor, discharge pipe temperature(DCHS)	吐出管用センサ(DCHS)	3SA48009-10	1	Refer to Page38
B12	A	0798321	Sensor, ambient air temperature(AMBS)	外気温度センサ(AMBS)	3PA61769-6	1	Refer to Page38
B13	A	0983338	Sensor, comp suction pipe temperature(SGS)	圧縮機吸込配管温度用センサ(SGS)	3PA61769-9	1	Refer to Page38
B14		1266322	Cable(compressor)	ケーブル (圧縮機)	3P063458-1	1	
B15	A	0797241	Low pressure transducer (LPT)	低圧圧力センサ (LPT)	4PA60524-1	1	Refer to Page37
B16	A	0797234	High pressure transducer (HPT)	高圧圧力センサ (HPT)	4PA60522-1	1	Refer to Page37
B17	A	1011058	Cable, high-pressure transducer	高圧圧力センサケーブル	3P008835-1	1	Refer to Page37
B18	A	1011065	Cable, low-pressure transducer	低圧圧力センサケーブル	3P008835-2	1	Refer to Page37
B19	A	1241378	High pressure switch	高圧圧力開閉器 ACB-KB15	3P071506-1	1	
B20	A	0954619	Electronic expansion valve coil	電子膨張弁コイル	2P010454-1	1	EV Refer to Page36
B21	A	1266339	Wire harness(EV junction cable)	ワイヤハーネス (EV中継ケーブル)	3P059954-1	1	
B22		1266346	Thermostat cover	サーモカバー	4P068258-1	1	
B23		0423969	Mounting spring,thermistor	サーミスタ取付バネ	4PA38890-1	2	
B24	A	0132192	Flange packing, compressor discharge	圧縮機吐出側フランジパッキン	4SK20053-4	1	
B25	A	0395032	Flange packing, compressor suction	圧縮機吸入側フランジパッキン	R4221042-1	1	
B26		1267147	Thermal insulation tube	断熱筒 (吸入弁庫外側)	4P073602-1	1	

• When ordering the parts whose No. are not shown in the PARTS NO. column, be sure to describe DWG. NO..

• 部品番号欄が空白になっている部品は、図面番号で、指示願います。



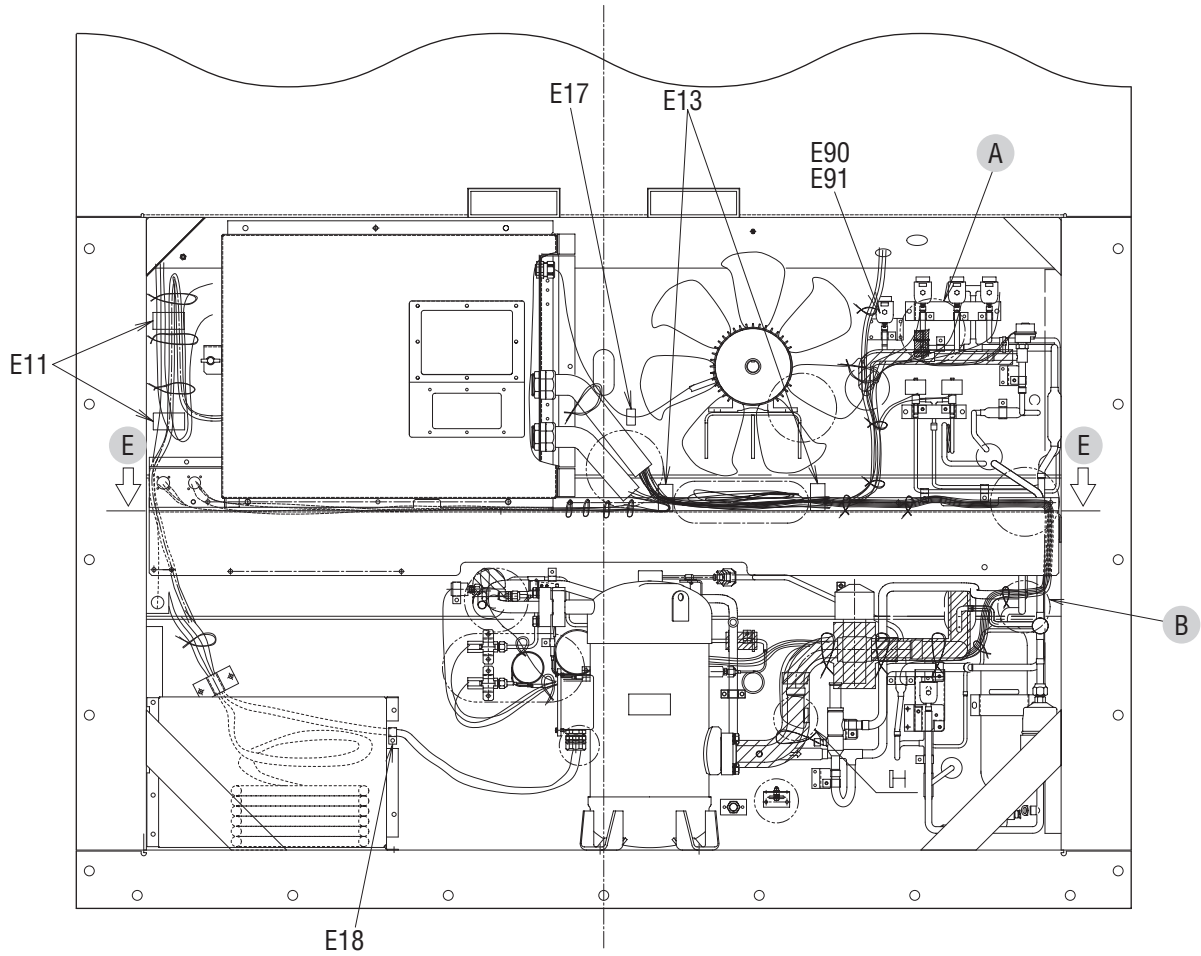
NO. 符号	INDEX	PARTS NO. 部品番号	PARTS NAME	部品名称	DWG. NO. 図面番号	TYPE SPECIFICATION 形式 仕様	QTY/UNIT 1台当たりの 所要数	REMARKS 備考
C1	A	1380709	Three phase AC fan motor	三相交流ファン電動機(ケーブル付)	3P103645-2	SPRK91A-42	2	Cable length 2700
C1-1	A	1377974	Three phase AC fan motor	三相交流ファン電動機(ケーブル無)	3P103645-3		2	Without cable
C2	B	0777519	Fan Brade(inside)	プロペラファン(庫内側)	P32P11F		2	
C3		1380716	Center stay(Reheat)	中央ステー (レヒート)	3P092840-1	t2.5 Aluminum	1	
C4		1266360	Side stay	サイドステー	3P061281-1	t2.5	1	
C5		1380723	Side stay(2)	サイドステー (2)	3P094852-1	t2.5 Aluminum	1	
C6		1380730	Rear stay(Reheat)	背面ステー (レヒート)	3P103621-1	t2.0 Aluminum	4	
C7		1380747	Casing frame,evaporator(left)	蒸発器枠 (1)	2P094765-1		1	
C8		1380754	Casing frame,evaporator(right)	蒸発器枠 (2)	2P094765-2		1	
C9		1380761	Fixing plate, fan guide	ファンガイド固定板	3P095521-1	Aluminum	1	
C11		1380778	Support plate, fan guide	ファンガイド補強板	2P103496-1		1	
C12		1380785	Fan guide ass'y	ファンガイドASSY	3P103377-1		1	
C13		0673112	Set plate, fan motor	電動機取付脚	3PA51122-1		4	
C14		1380792	Rear plate(lower)	裏板 (下)	2P094959-1	Aluminum	1	
C15		1380800	Shield plate	動圧防止板	3P008212-1		1	
C16		1380817	Inspection door	点検蓋	3P094961-1	t2.0 Aluminum	1	
C17		1380824	Rear plate(upper)	裏板 (上)	2P095497-1	Aluminum	1	
C18		1266485	Partition plate (drain outlet)	仕切板 (ドレン出口)	4P011317-1		1	
C19		1135978	Reinforce plate, fan motor	補強板 (ファン電動機台)	4P011316-1		4	
C21		1135125	Hinge	蝶番	3P043374-1		1	
C22		1266524	Support plate	支柱補強柱	4P061342-1		1	
C23		1266517	Mounting plate, sensor	センサー取付板	3P069038-1		1	
C24	A	1375310	Sensor(SS)	センサー (SS)	3PA61769-11	ST9503-11(green)	1	Refer to Page38
C25	A	1375327	Sensor(DSS)	センサー (DSS)	3PA61769-12	ST9503-12(green,red)	1	Refer to Page38
C26	A	1375334	Sensor(RS)	センサー (RS)	3PA61769-13	ST9503-13(blue)	1	Refer to Page38
C27	A	1375341	Sensor(DRS)	センサー (DRS)	3PA61769-14	ST9503-14(blue,red)	1	Refer to Page38
C28		860015	Universal nut	自在ナット	R4713188-1		18	
C29		1266562	Speed bolt	スピードボルト (M6)	4P048680-2	M6X29(S)	18	
C30		860005	Washer, speed bolt	スピードボルト用座金	R4713334		19	
C31		840002	Drop out prevention washer	脱落防止座金	R4718607-6		1	
C33		1380831	Insect screen ass'y	防虫網組立品	3P009594-1		2	
C34		1380848	Cover	カバー	3P090387-1		1	
C35		1326844	Fixture, rear plate	固定具 (裏板・中)	4P089944-1	Aluminum	2	
C36		1380855	Mounting plate, sensor	取付板 (センサー)	4P072701-1		1	
C37		1380862	Mounting plate, humidity sensor	RHセンサー取付板	4P000182-1		1	
C38		1328888	Clamp, fan motor connector	ファンモータコネクタ止金	NE31016-62		2	
E9		0118273	Resin clamp	樹脂バンド	NE41015-2	Milk white	3	
E57		1267091	Wiring protection bush	配線保護ブッシュ	4P023920-1	BLACK	2	



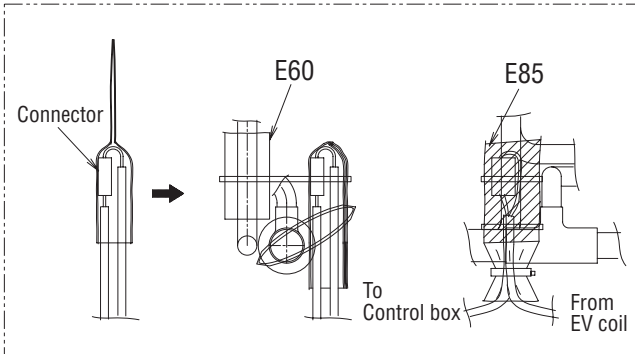
NO. 符号	INDEX	PARTS NO. 部品番号	PARTS NAME	部品名称	DWG. NO. 図面番号	TYPE SPECIFICATION 形式仕様	QTY/UNIT 1台当たりの 所要数	REMARKS 備考
D1	C	1380691	Evaporator ass'y	蒸発器組立品	2P071832-1	CRB-LXE10E1	1	With reheat coil
D2		1380893	Drain pan pipe ass'y	ドレンパン配管Assy	2P103794-2		1	
D3		1380901	Heat exchanger ass'y with insulation	熱交換器防露筒組立品	3P103436-2		1	
D3-1			Double tube heat exch. ass'y	二重管式熱交換器Assy	2P103437-2		1	
D3-2		1266601	Insulation tube, gas pipe (1)	ガス配管(1)防露筒	3P079485-1		2	
D3-3		1266618	Insulation tube, liquid pipe (1)	液配管(1)防露筒	3P079485-2		1	
D3-4		1266625	Insulation tube, liquid pipe (2)	液配管(2)防露筒	3P079485-3		1	
D3-5		1380918	Thermal insulation tube	断熱筒(熱交外管)	4P103439-1		1	
D3-6		1380925	Thermal insulation tube	断熱筒(熱交外管)	4P103439-2		1	
D3-7		1380932	Thermal insulation tube	断熱筒(熱交外管)	4P103439-3		1	
D3-8		1380949	Thermal insulation tube	断熱筒(熱交外管)	4P103439-4		1	
D3-9		1266670	Thermal insulation, gas pipe (3)	ガス配管(3)防露筒	4P079488-1		1	
D3-10		1266687	Thermal insulation, liquid pipe (3)	液配管(3)防露筒	4P079488-2		2	
D4	A	0983376	Sensor (EIS)	センサー(EIS)	3P012118-1	ST9703-1(brown)	1	Refer to Page38
D5	A	0798314	Sensor (EOS)	センサー(EOS)	3PA61769-5	ST9501-5(yellow)	1	Refer to Page38
D6		1266308	Filter	フィルタ	3P032328-1		1	
D7		0423968	Mounting spring,thermistor	サーミスタ取付バネ	4PA38890-1		1	
D8		1380956	Reheater inlet pipe	レヒータ入口管	3P101695-2		1	
D9		1380963	Reheater outlet pipe	レヒータ出口管	3P101696-2		1	
E30		537320	Hose band	ホースバンド	R4716528-3		3	
E60		1267123	Thermal insulation tube, piping	断熱筒配管緩衝材	4P011309-1		5	
E63		1267154	Insulation tube, evaporator header	蒸発器ヘッダー防露筒	4P073525-1		1	

● When ordering the parts whose No. are not shown in the PARTS NO. column, be sure to describe DWG. NO..
● 部品番号欄が空白になっている部品は、図面番号で、指示願います。

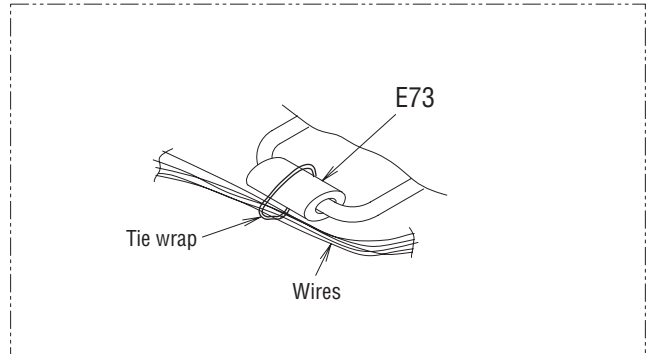
Other parts(Pipe clamp, sealing and insulation material etc.)
 その他部品 (配管固定具、シール材、防熱材等)



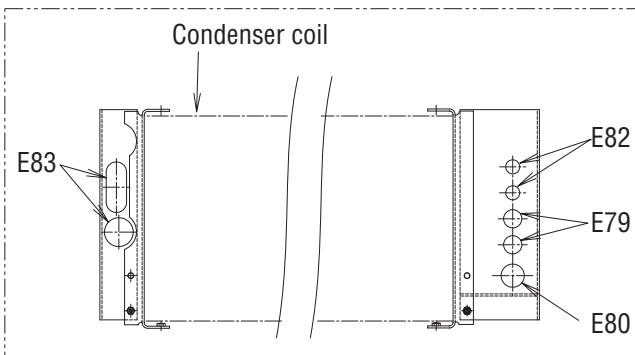
A詳細(Detail of A)



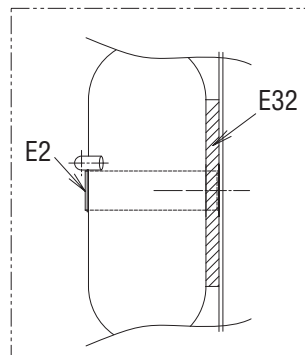
B詳細(Detail of B)



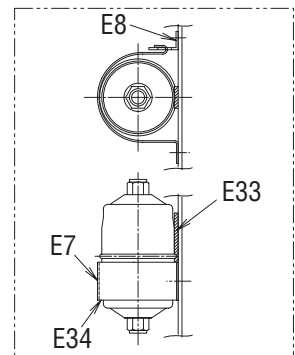
E断面(Section of E)



受液機器部詳細
(Receive part detail)



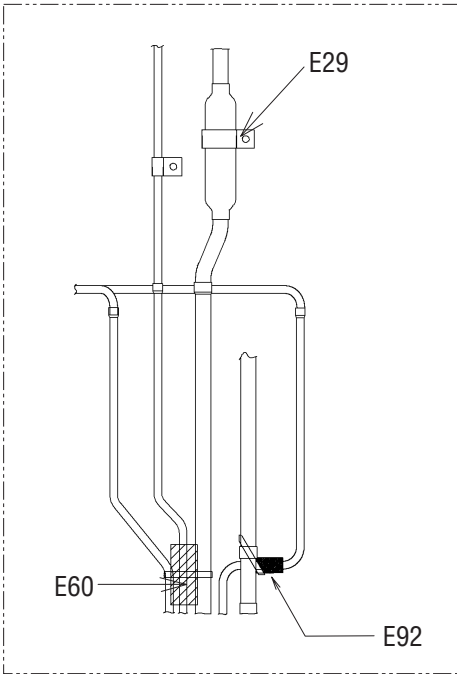
ドライヤー部詳細
(Dryer part detail)



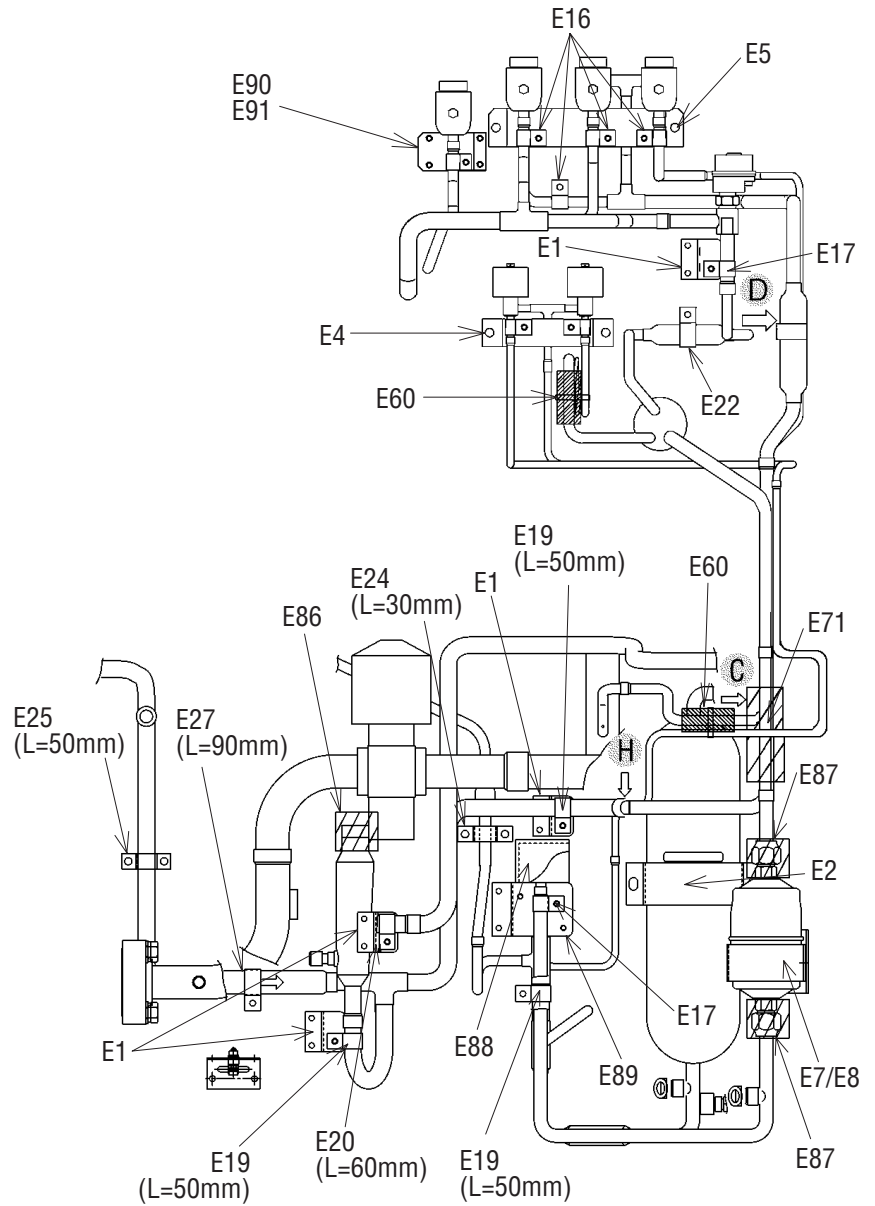
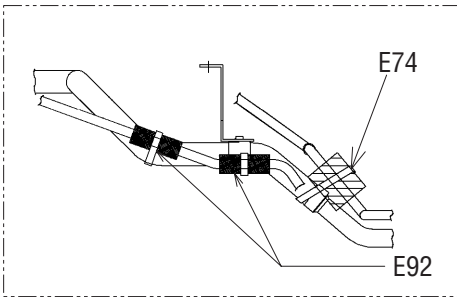
※(L = XX mm) indicates the length of cushion rubber E35.(Cut to suit pipe size.)

※(L = XX mm)と表記のものは、緩衝ゴム(E35)の長さです。(配管のサイズに合わせて切って使用ください。)

矢視C/D(View C/D)

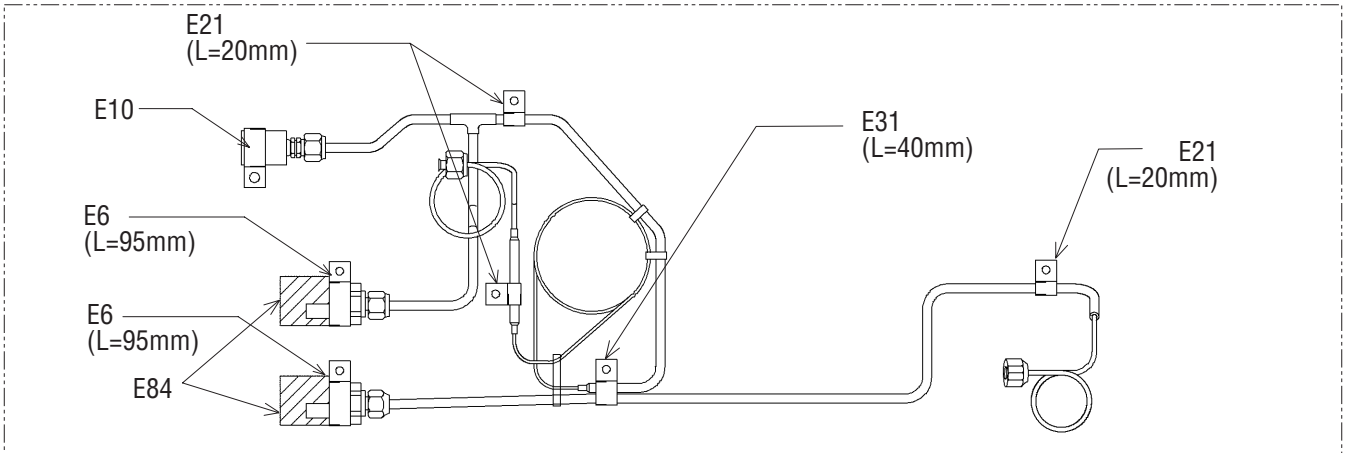


矢視H(View H)

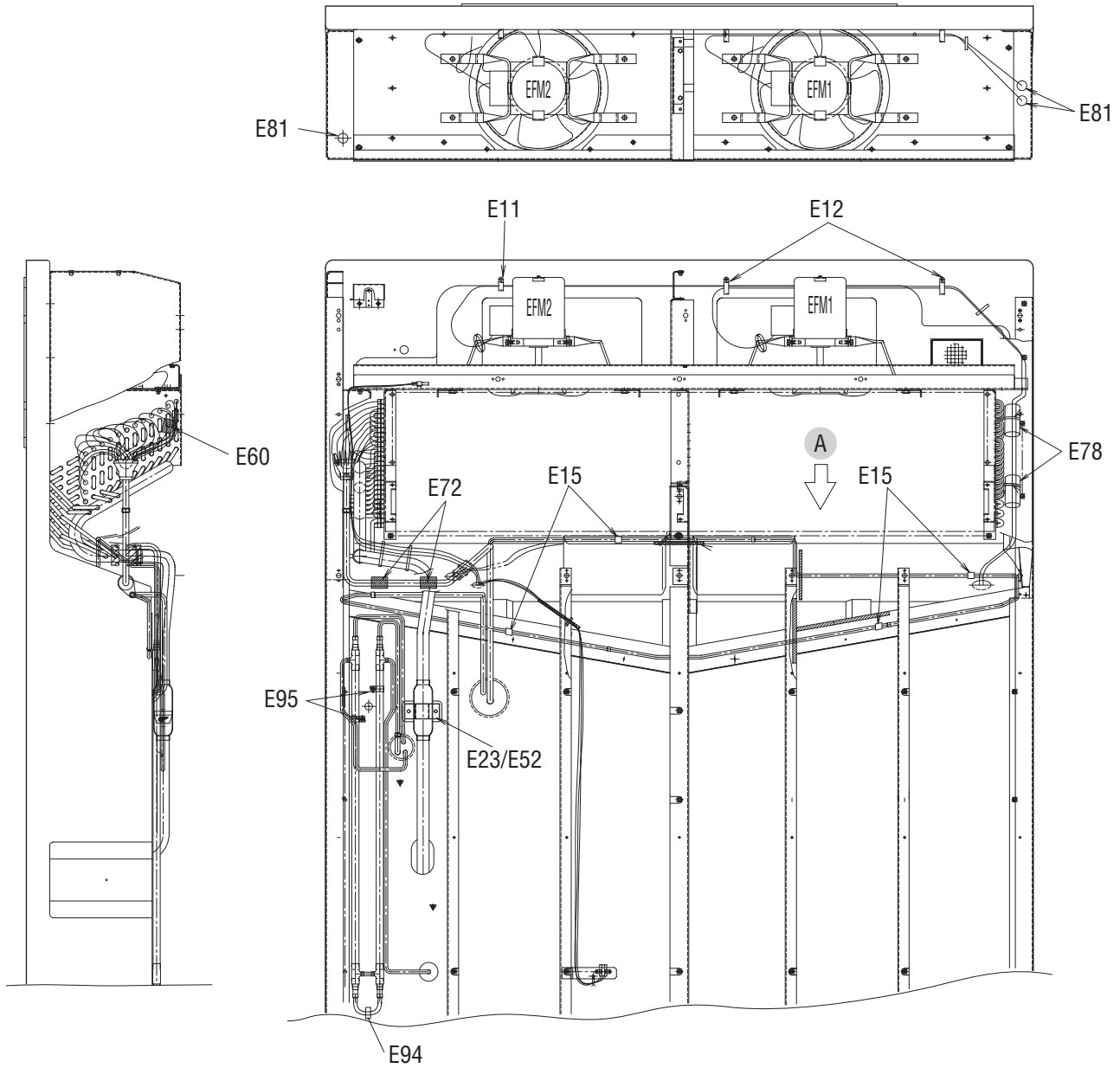


冷媒配管詳細 (Refrigerant piping detail)

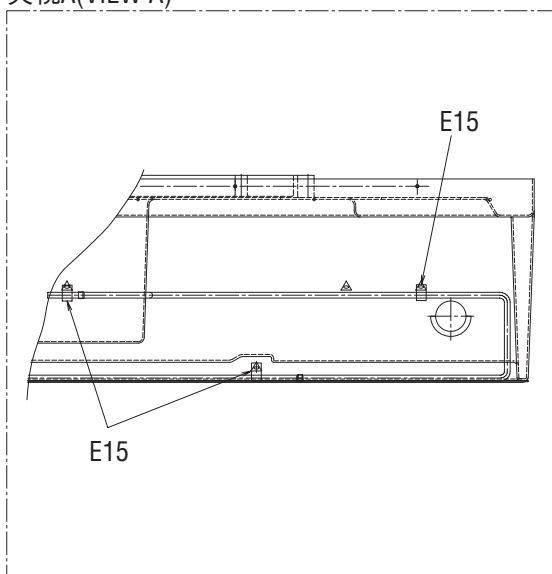
圧力センサー配管部詳細(Pressure transducer piping detail)

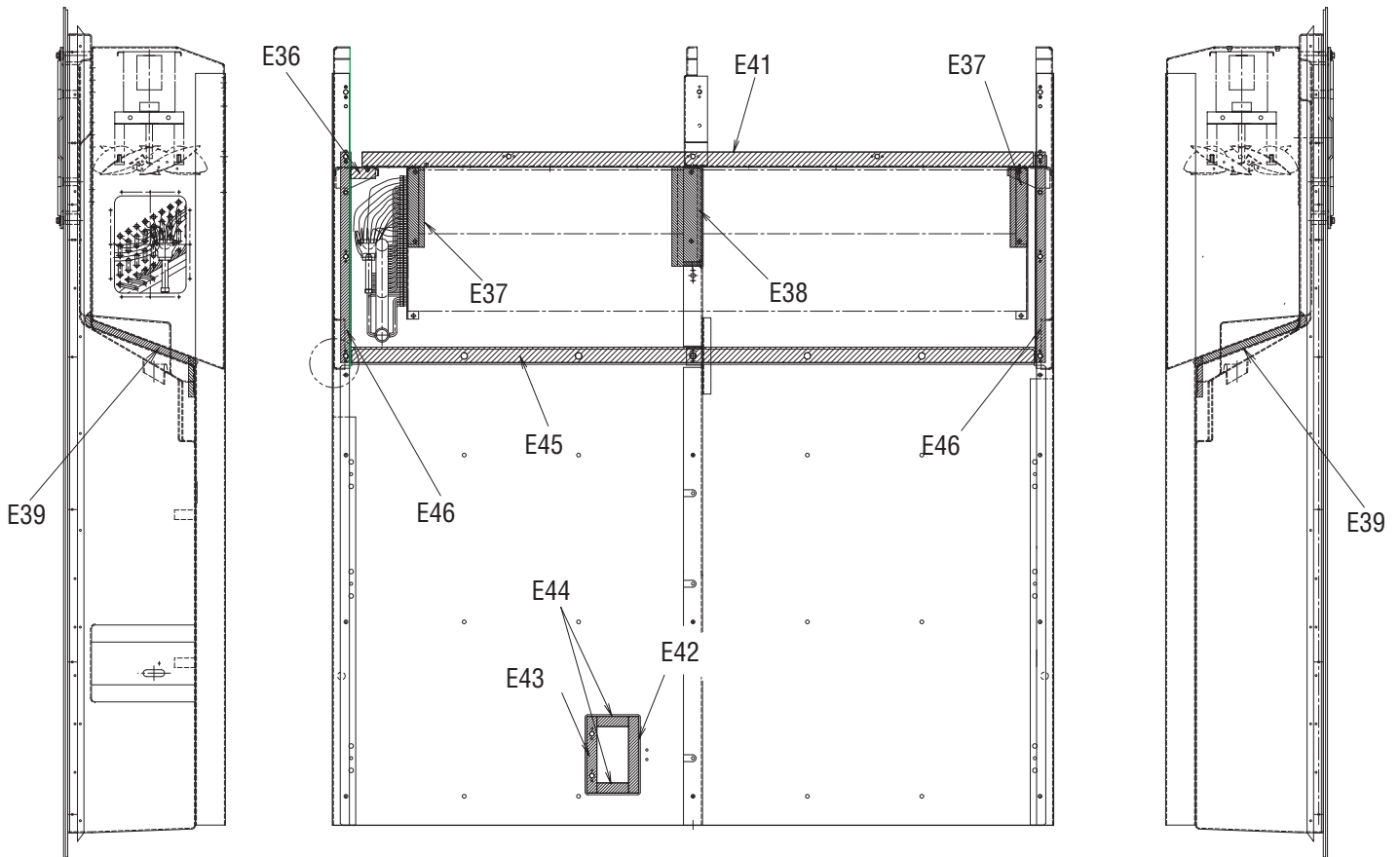
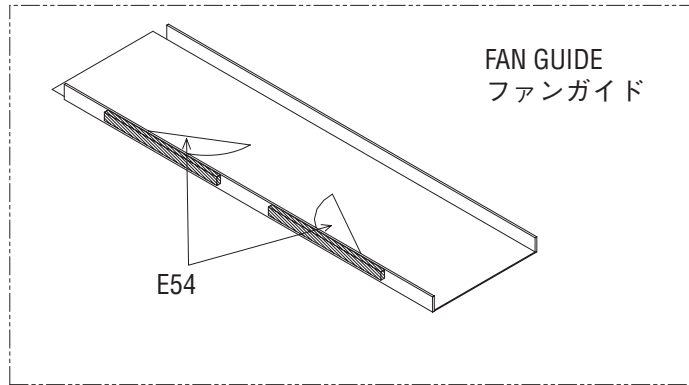


Other parts(Pipe clamp, sealing and insulation material etc.)
その他部品 (配管固定具、シール材、防熱材等)

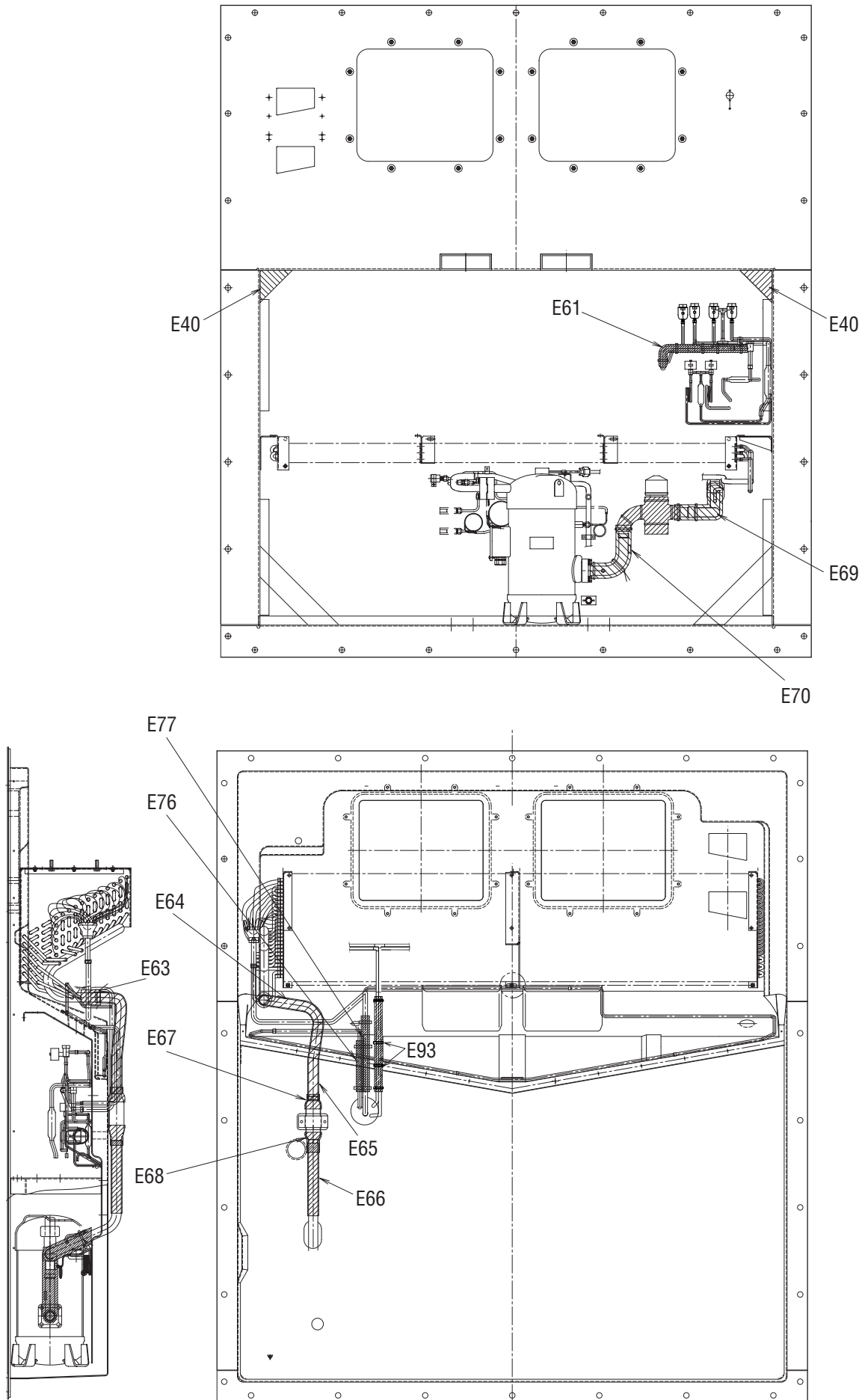


矢視A(VIEW A)





Other parts(Pipe clamp, sealing and insulation material etc.)
その他部品 (配管固定具、シール材、防熱材等)

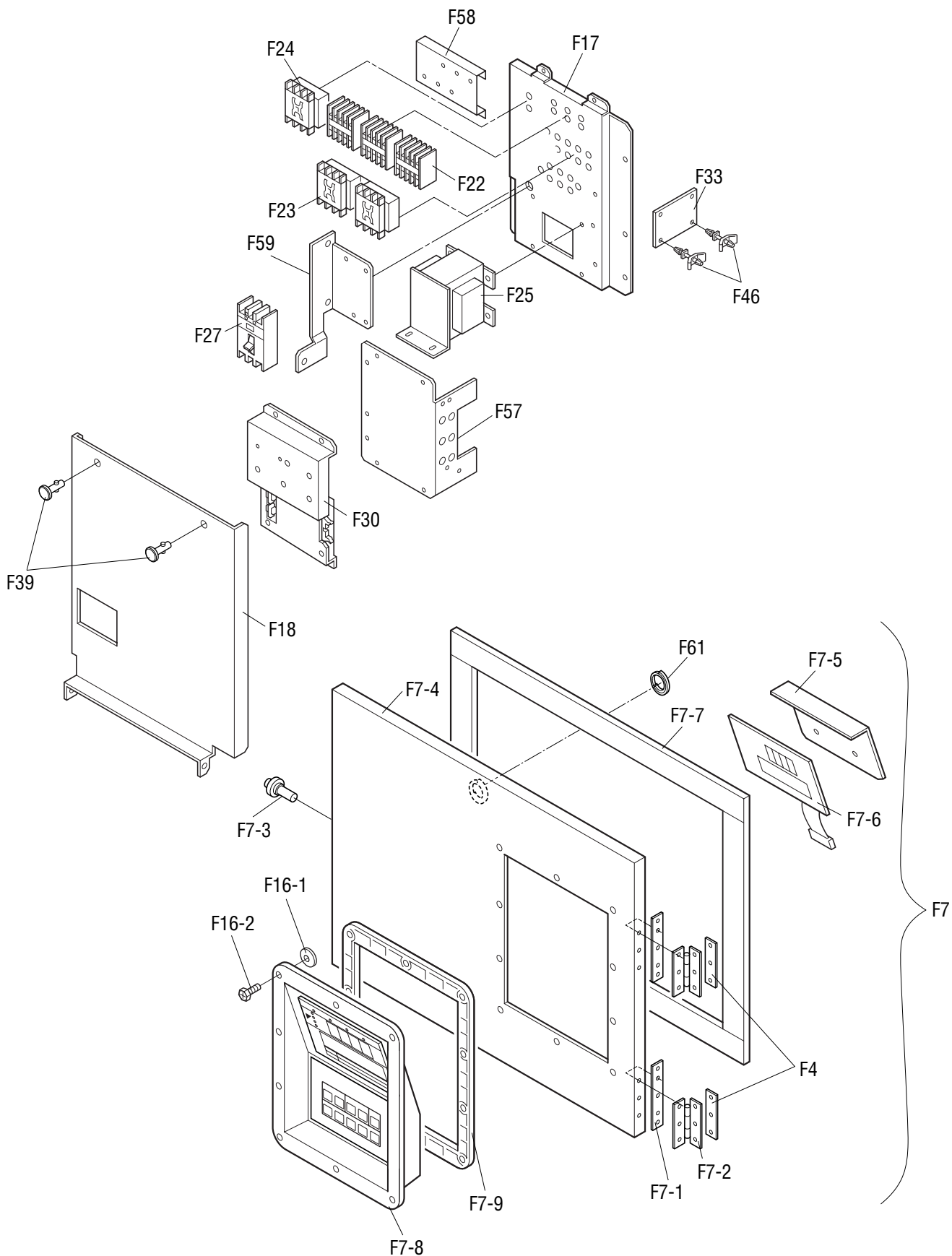


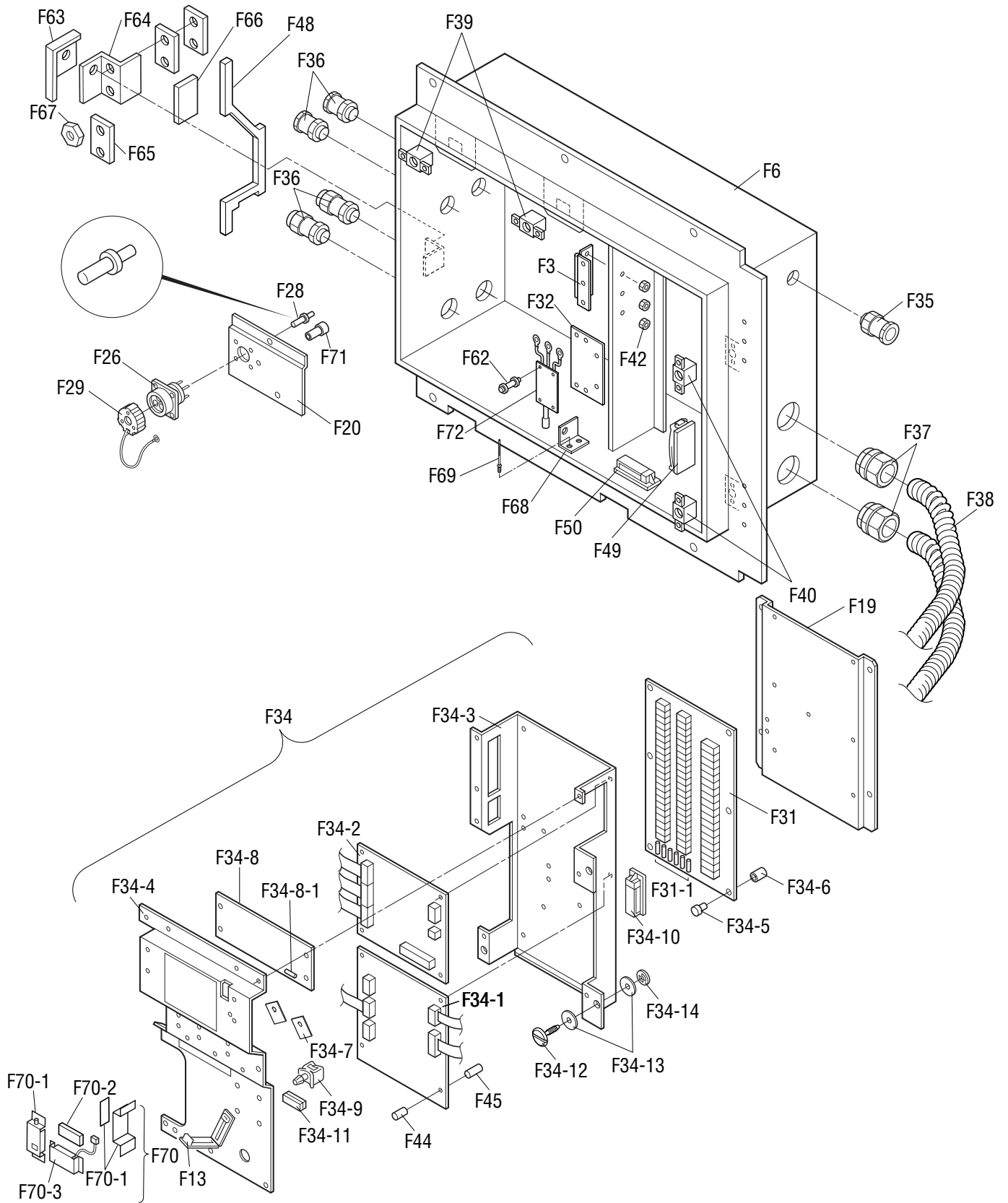
NO. 符号	INDEX	PARTS NO. 部品番号	PARTS NAME	部品名称	DWG. NO. 図面番号	TYPE SPECIFICATION 形式 仕様	QTY/UNIT 1台当たりの 所要数	REFER PAGE 参照ページ
E1		1266694	Set plate, discharge pipe	吐出配管取付板	4P079462-1		4	Page15
E2		1266702	Fixture plate, receiver	レシーバー固定具	4P011318-2	t1.5	1	Page15
E4		1266726	Set plate, INJ solenoid valve	取付板 (INJ電磁弁取付板)	4P079329-1	t2.0	1	Page15
E5		1326774	Set plate, hot gas pipe	HSV、DSV、BSV取付板	4P090101-1		1	Page15
E6		1270439	Tube clamp	管止金	NE31016-61		2	Page15
E7		1266764	Fitting band, dryer	ドライヤー取付バンド	4PA51194-1		1	Page15
E8		1266771	Set plate, dryer	取付板 (ドライヤ)	4P076788-1	t2.0	1	Page15
E9		0118273	Resin clamp	樹脂バンド	NE41015-2	MILK WHITE	3	Page10
E10		1222764	Resin clamp	樹脂バンド	NE41015-9	MILK WHITE	1	Page15
E11		0944528	Resin clamp	樹脂バンド	NE41015-7	MILK WHITE	3	Page14,16
E12		0142492	Resin clamp	樹脂バンド	NE41015-10	MILK WHITE	2	Page16
E13		1266788	Resin clamp	樹脂バンド	NE41015-12	MILK WHITE	4	Page4,14
E15		0782775	Tube clamp	管止め金	NE31016-51		5	Page16
E16		0702382	Tube clamp	管止め金	NE31016-52		8	Page15
E17		0414421	Tube clamp	管止め金	NE31016-53		2	Page14,15
E18		0700090	Tube clamp	管止め金	NE31016-54		1	Page14
E19		1266795	Tube clamp	管止め金	NE31016-55		2	Page15
E20		0016290	Tube clamp	管止め金	NE31016-56		1	Page15
E21		1266803	Tube clamp	管止め金	NE31016-70		7	Page15
E22		1266810	Tube clamp	管止め金	NE31016-57		1	Page15
E23		1266827	Fixing plate, filter	フィルター固定具	4P071794-1	t1.5	1	Page16
E24		0702382	Fixing plate, injection pipe	配管取付板(インジェクション管)	NE31016-52		1	Page15
E25		1266841	Tube clamp	管止め金 (2)	4P005817-2		1	Page15
E27		1266858	Tube clamp	管止め金	NE31016-59		1	Page15
E29		1266865	Tube clamp	管止め金	NE31016-60		1	Page15
E30		537320	Hose band	ホースバンド	R4716528-3		1	Page12
E31		1387180	Hot gas tube clamp	ホットガス管止め金	4PA43040-2		1	Page15
E32		1266889	Cushion rubber, pipe clamp	緩衝ゴム (管止用)	4P064896-1	t1.0	1	Page14
E33		1266896	Seal packing	シールパッキン	4P011314-1		1	Page14
E34		1270446	Dryer cushion rubber	ドライヤ緩衝ゴム	4PA53083-2		1	Page14
E35		1266911	Cushion rubber	緩衝ゴム	NE41013-3-500	L=500	3	Page15
E36		1386947	Sealing packing	シールパッキン	4P090149-1		1	Page17
E37		1266935	Packing(for evaporator)	パッキン (蒸発器)	4P063465-1		2	Page17
E38		1266942	Packing(for evaporator)	パッキン (蒸発器)	4P063465-2		1	Page17
E39		1381036	Packing	パッキン	4P095033-1		2	Page17
E40		1177369	Cushion rubber	仕切用ゴム	4P026657-1	t2.0	2	Page18
E41		1386954	Sealing packing, fan guide	シールパッキン ファンガイド	3P090183-1		1	Page17
E42		1266973	Sealing material(2)	シール材 (当板2)	4P068964-1		1	Page17
E43		1381043	Sealing material(3)	シール材 (当板3)	4P095038-1		1	Page17
E44		1266997	Sealing material(1)	シール材 (当板1)	4P068968-1		2	Page17

Other parts(Pipe clamp, sealing and insulation material etc.)

その他部品 (配管固定具、シール材、防熱材等)

NO. 符号	INDEX	PARTS NO. 部品番号	PARTS NAME 部品名称	DWG. NO. 図面番号	TYPE SPECIFICATION 形式 仕様	QTY/UNIT 1台当たりの 所要数	REFER PAGE 参照ページ	
E45		1267008	Sealing packing	シールパッキン	3P011293-1	1	Page17	
E46		1267015	Packing (side stay)	パッキン (サイドステー)	4P074127-1	BLACK	2	Page17
E52		1267053	Cushion rubber	緩衝ゴム	NE41013-4-140	L=140	1	Page16
E54		1267060	Packing for prevention of air bypass	バイパス防止用パッキン	4P011733-1		2	Page17
E55		1267077	Packing for prevention of vibration	CA前板ビビリ防止パッキン	4P050050-1		2	Page4
E57		1267091	Wiring protection bush	配線保護ブッシュ	4P023920-1	BLACK	2	Page10
E60		1267123	Thermal insulation tube piping	断熱筒配管緩衝材	4P011309-1		5	Page12,14,15,16
E61		1380987	EV outlet pipe insulation tube	膨張弁出口配管防露筒	4P102856-1		1	Page18
E63		1267154	Insulation tube evaporater header	蒸発器ヘッダー防露筒	4P073525-1		1	Page12,18
E64		1267161	Cushion material suction pipe(1)	吸入配管緩衝材 (1)	3P073468-1		1	Page18
E65		1267178	Cushion material suction pipe(2)	吸入配管緩衝材 (2)	3P073468-2		1	Page18
E66		1267224	Cushion material suction pipe(3)	吸入配管緩衝材 (3)	3P073468-3		1	Page18
E67		1267231	Cushion material suction pipe(4)	吸入配管緩衝材 (4)	3P073468-4		1	Page18
E68		1267248	Cushion material suction pipe(5)	吸入配管緩衝材 (5)	3P073468-5		1	Page18
E69		1267255	Thermal insulation tube	断熱筒 (吸入弁~庫外側)	4P081186-1		1	Page18
E70		1267262	Thermal insulation tube	断熱筒 (圧縮機根元~吸入弁)	4P081187-1		1	Page18
E71		1386961	Thermal insulation tube	断熱筒配管緩衝材	4P086686-1		1	Page15
E72		1267286	Thermal insulation tube	断熱筒配管緩衝材	4P011309-3		3	Page15,16
E73		1267293	Thermal insulation tube	断熱筒配管緩衝材	4P011309-4		3	Page14
E74		1267301	Tube cushion material	配管緩衝材	4PA50421-2		2	Page15
E76		1267325	Thermal insulation tube(drain outlet)	断熱筒 (ドレン入口管防露筒)	4P067126-1		1	Page18
E77		1267332	Thermal insulation tube(heat ex. inlet)	断熱筒 (熱交換入口管防露筒)	4P067127-1		1	Page18
E78		1267349	Tube cushion material	配管緩衝材	4PA50427-1		1	Page16
E79		0024640	Rubber bush	ゴムブッシュ	R3713279-3		2	Page14
E80		1267356	Rubber bush	ゴムブッシュ	R3713279-4		1	Page14
E81		1267363	Rubber bush	ゴムブッシュ	R3713279-16		3	Page16
E82		1267370	Rubber bush	ゴムブッシュ	R3713279-2		2	Page14
E83		1267387	U-packing	UP字形パッキン	NA40014-4-500	L=500	1	Page14
E84	B	1267394	Heat shrinkable tube	熱収縮チューブ	4PA60531-2		2	Page15
E85	B	1267402	Heat shrinkable tube	熱収縮チューブ	4P074613-1	BLACK I.D. φ26.1,10.4	1	Page14
E86	B	1270453	Heat shrinkable tube	熱収縮チューブ	4P075241-1		1	Page15
E87		1386978	Insulation tape	不乾性型断熱テープ	3SA90102-3-KA	110×80×56	2	Page15
E88		1270477	Protection plate, solenoid valve	保護板	4P082209-1		1	Page15
E89		1270484	Mounting plate, solenoid valve	取付板	4P082208-1		1	Page15
E90		1380994	Mounting plate, RSV	RSV取付板	4P101661-1		1	Page14,15
E91		1381005	Insulation sheet	RSV取付板絶縁シート	4P103801-1		1	Page14,15
E92		1381012	Protection rubber	保護ゴム	4PA43128-1		3	Page15
E93		1381029	Thermal insulation tube	レヒートコイル出入口管防露筒	4P102857-1		2	Page18
E94		1386985	Tube clamp, heat exchanger	管止め金、二重管熱交	4P103281-51		1	Page16
E95		1386992	Tube clamp, heat exchanger	管止め金、二重管熱交	4P103281-56		2	Page15,16

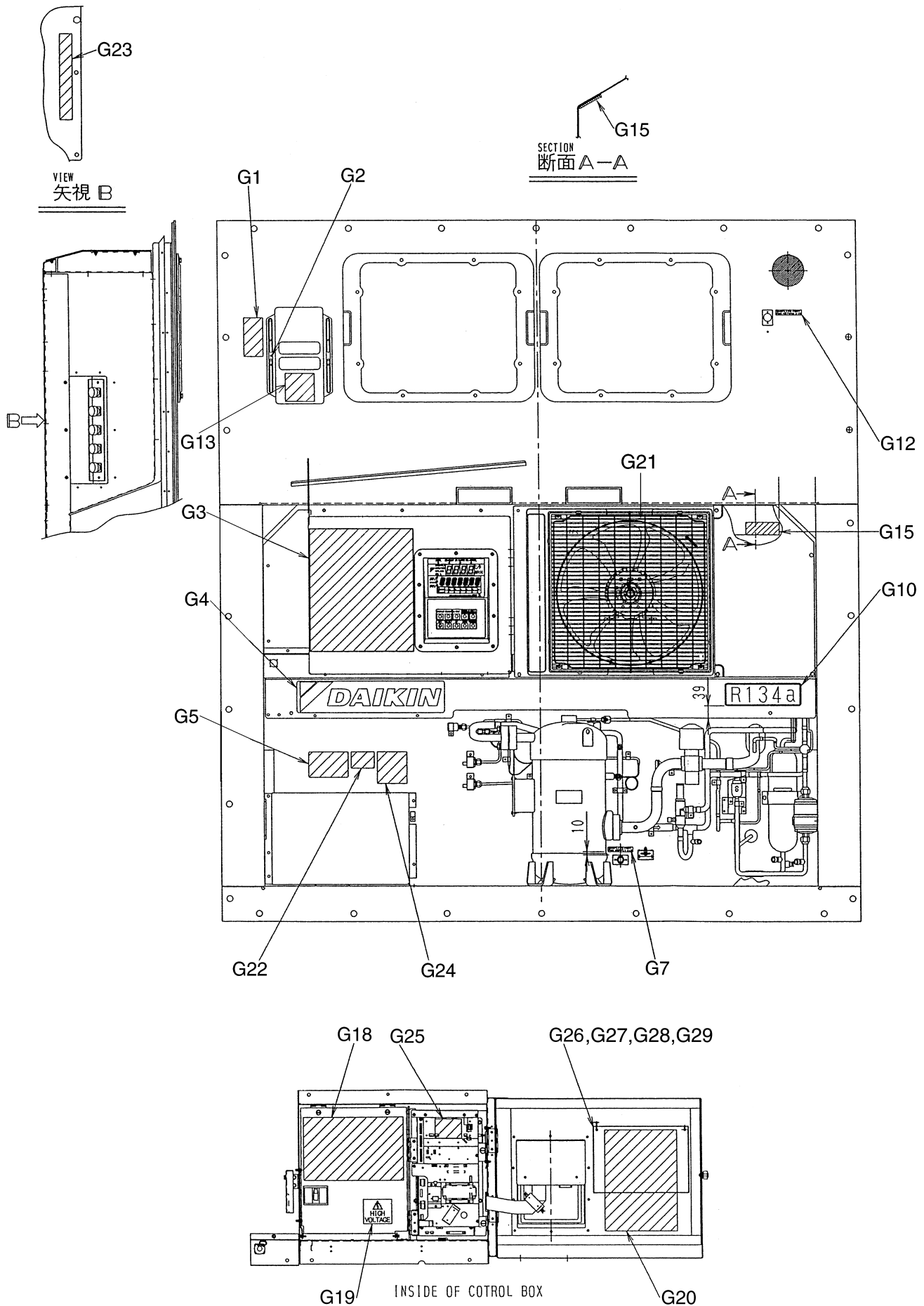




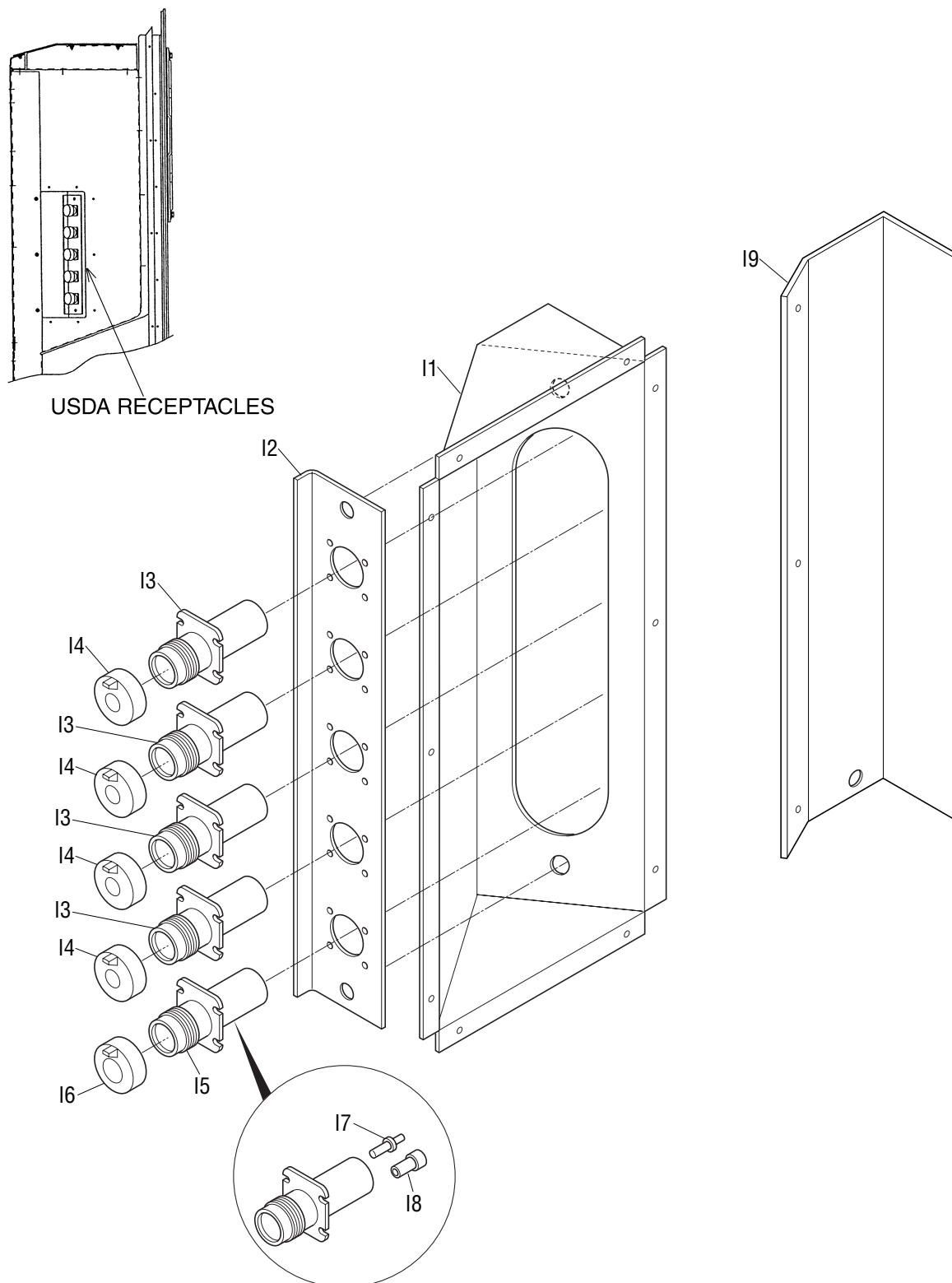
Control box
コントロールボックス

NO. 符号	INDEX	PARTS NO. 部品番号	PARTS NAME 部品名称	DWG. NO. 図面番号	TYPE SPECIFICATION 形式 仕様	QTY/UNIT 1台当たりの 所要数	REMARKS 備考	
F3		1136407	Hinge(control/box cover)	平蝶番(コントロールボックス蓋)	4P021346-1	1		
F4		1136414	Patch plate nut	当板ナット	4P044898-2	2		
F6		1381050	Control box welding ass'y	C. BOX溶接組立品	2P098553-2	1		
F7	C	1381067	Control box cover ass'y	コントロールボックス蓋組立品	2P101874-1	1	Refer to Page34	
F7-1		1136407	Hinge(control/box cover)	平蝶番(コントロールボックス蓋)	4P021346-1	2		
F7-2		1136414	Patch plate nut	当板ナット	4P044898-2	2		
F7-3		0907093	Roller quick lock lever	ワンタッチ金具用ローラ	4PA51277-1	1		
F7-4		1381074	Control box cover welding ass'y	コントロールボックス蓋溶接組立品	3P101873-2	1		
F7-5		1267457	Operation display cover	操作表示カバー	3P078251-1	t1.0	1	
F7-6	A	1010815	Display board	表示基板	2P010368-2	EC9755-2	1	
F7-7		1381081	Rubber gasket	パッキン (C.BOX蓋)	4P085198-1	1	Refer to Page34	
F7-8	A	1295553	Control panel(with sheet key)	コントロールパネル(シートキー付)	3P085319-1	1		
F7-9		1128949	Packing	パッキン (樹脂パネル)	3P030317-1	1		
F13		1136539	Clamp	クランプ金具	4P015574-2	1		
F16-1		0907062	Seal washer	シール座金 (ボンテッド座金)	4PA21941-5	10		
F16-2		1267488	Pan head machine screw	アプセット小ネジ	4P067677-1	M5×16	10	
F17		1387197	Mouting plate welding ass'y	機器取付板 (1)	2P095432-1	1		
F18		1267503	Blind plate(2)	機器取付板 (2)	2P078296-1	t1.2	1	
F19		1381098	Mounting plate, terminal board	端子基板取付板	3P090389-1	1		
F20		1381106	Fixing plate PC port	パソコンポート固定板	4P101826-1	1		
F22	A	1198931	Magnetic contactor(for Fans)	電磁接触器 (ファン用)	3P055568-1	24V PAK-6J31C	3	EFH,EFL,CFC
F23	A	1241493	Magnetic contactor(Phase correction contactor)	相順切換電磁接触器 (PCC)	3P071508-3	24V RSK-35J	1	PCC1,2
F24	A	1198917	Magnetic contactor(Compressor)	電磁接触器 (圧縮機)	3P055566-1	24V PAK35J-S536	1	CC
F25	A	1387205	Low frequency transformer	低周波変圧器	3P081584-1	1		
F26	C	1381113	PC port connector	パソコンポートコネクタ	3P073218-1	1		
F27	A	1381120	Circuit breaker (CB)	ノーフェーズブレーカ (CB)	3P093326-1	30A	1	NF1
F28	C	1141144	Contact, receptacle	コンタクト、レセプタクル用	3P010806-1	HD10	3	
F29		1381137	Cover ass'y, PC port	パソコンポートカバー組立品	3P010743-2	1		
F30	A	0991050	Printed circuit board ass'y(PT/CT board)	プリント基板ASSY(PT/CTボード)	2P017810-1	1		
F31	A	1256116	Terminal strip boaed	端子台基板	2P078284-1	1		
F31-1	A	0030652	Fuse, controller	制御用ヒューズ	4SA42006-4	250V 10A	6	
F32		1381144	Humidity sensor mounting plate	湿度センサー取付板	4P010921-1	1		
F33	A	0329679	Reverse phase protector	逆相保護装置 (RPP)	3SA42153-1	346-440V	1	
F34	A	1375365	Controller ass'y	コントローラ組立品	3P101756-1	1		
F34-1	A	1378744	CPU board ass'y	プリント基板ASSY	2P065387-4	1		
F34-2	A	1378751	I/O board	I/O ボード	2P010367-2	1		
F34-3		1381151	Bottom plate, contoller	コントローラ底板	2P098577-1	t1.2	1	
F34-4	B	1381168	Controller cover	蓋 (コントローラ)	2P099967-1	t1.2	1	
F34-5		1099940	Support bushing	プリント基板サポートブッシュ	MI49531-11	14		
F34-6		1099957	Support color	プリント基板サポートカラー	MI49531-13	14		

NO. 符号	INDEX	PARTS NO. 部品番号	PARTS NAME	部品名称	DWG. NO. 図面番号	TYPE SPECIFICATION 形式 仕様	QTY/UNIT 1台当たりの 所要数	REMARKS 備考
F34-7		1267572	Rubber transistor	放熱用ゴムトランジスタ	4P005330-1		2	
F34-8	A	1250783	PC board for suction modulating valve	プリント基板A S S Y(吸入制御弁用)	3P065441-1	EC0058	1	
F34-8-1	A	0445432	Fuse, controller	制御用ヒューズ	4SA42006-3	250V 5A	1	
F34-9		1267596	Locking wire saddle	ロックングワイヤサドル	4P015570-2	LWS	4	
F34-10		1267604	Flat cable clamp	フラットケーブルクランプスナップタイプ	4P015573-1		1	
F34-11		1136539	Clamp	クランプ金具	4P015574-2		1	
F34-12		1267611	Speed bolt(M6)	スピードボルト (M6)	4P048680-3	M6X20(S)	2	
F34-13		860005	Washer, speed bolt	スピードボルト用座金	R4713334		4	
F34-14		840002	Drop out prevention washer	脱落防止座金	R4718607-6		2	
F35		1267628	Wire(wire ground)	電線 (電線グラウンド)	4P067662-1		1	
F36		1267635	Wire(wire ground)	電線 (電線グラウンド)	4P067663-1		4	
F37		1267642	Flexible tube connector	フレキシブル管用コネクタ	4P010926-6		2	
F38		1267659	Flexible wire tube	フレキシブル電線管	3P010927-62		2	
F39		1267666	Quick fastener	クイックファスナー	4P064642-1		2	
F40		860015	Universal nut	自在ナット	R4713188-1		2	
F42		833302	Nylon nut	ナイロンナット	R4716460-1	M4	3	
F44		1099940	Support bushing, PCB	プリント基板サポートブッシュ	MI49531-11		7	
F45		1099957	Support color, PCB	プリント基板サポートカラー	MI49531-13		7	
F46		981616	Locking card spacer	ロックングカードスペーサー	R3428091-3	KGLS-8S	4	
F48		1326820	Packing, control box front panel	パッキン(コントロールボックス前板)	4P085513-1		1	
F49		1136539	Clamp	クランプ金具	4P015574-2		2	
F50		1267712	Clamp	クランプ金具	3P049495-1		1	
F57		1267774	Set plate(PT/CT board)	機器取付板 (P T / C T ボード)	3P071688-1	t1.6	1	
F58		1267781	Mounting plate, elect components	電装品取付板	4P064227-1	t=1.2	1	
F59		1387212	Set plate(breaker)	機器取付板 (ブレーカ)	3P095434-1	t=2.3	1	
F61		1295623	Fixture(Instruction ring)	固定具 (インストラクションリング)	4P064698-1		1	
F62		1381175	PC board spacer	サーキットボードスペーサ	4P000347-1		1	
F63		1295630	Lever	ワンタッチ金具	4P085171-1		1	
F64		1295647	Fixing plate for lever	ワンタッチ金具取付板	4P085164-1		1	
F65		0907125	Sealed sheet	絶縁シート (ワンタッチ金具)	4PA52417-1	t0.075±0.01	1	
F66		0907132	Sealed sheet	絶縁シート (ワンタッチ金具)	4PA52417-2	t0.075±0.01	1	
F67		833301	Nut	ナイロンナット	R4716460-3	M6	3	
F68		1200935	Mounting plate, cover	機器カバー取付板	4P059433-1		1	
F69		1378441	Stainless rivet	ステンレスリベット	4P057425-2		2	
F70		1378162	Chargable battery ass'y	充電器組立品	2P103790-1		1	
F70-1	A	1381182	P.C.B Ass'y	充電P板組立品	2P103790-1-KA		1	
F70-2	A	1381207	Chargable battery	チャージャブルバッテリー	2P103790-1-KI		1	
F70-3		1381214	Battery holder	電池ホルダー	2P103790-1-KU		1	
F71		1381221	Seal pin	平行ピン	3P040139-1		1	
F72	B	0927770	Humidity sensor	湿度センサー	3PA61738-1		1	

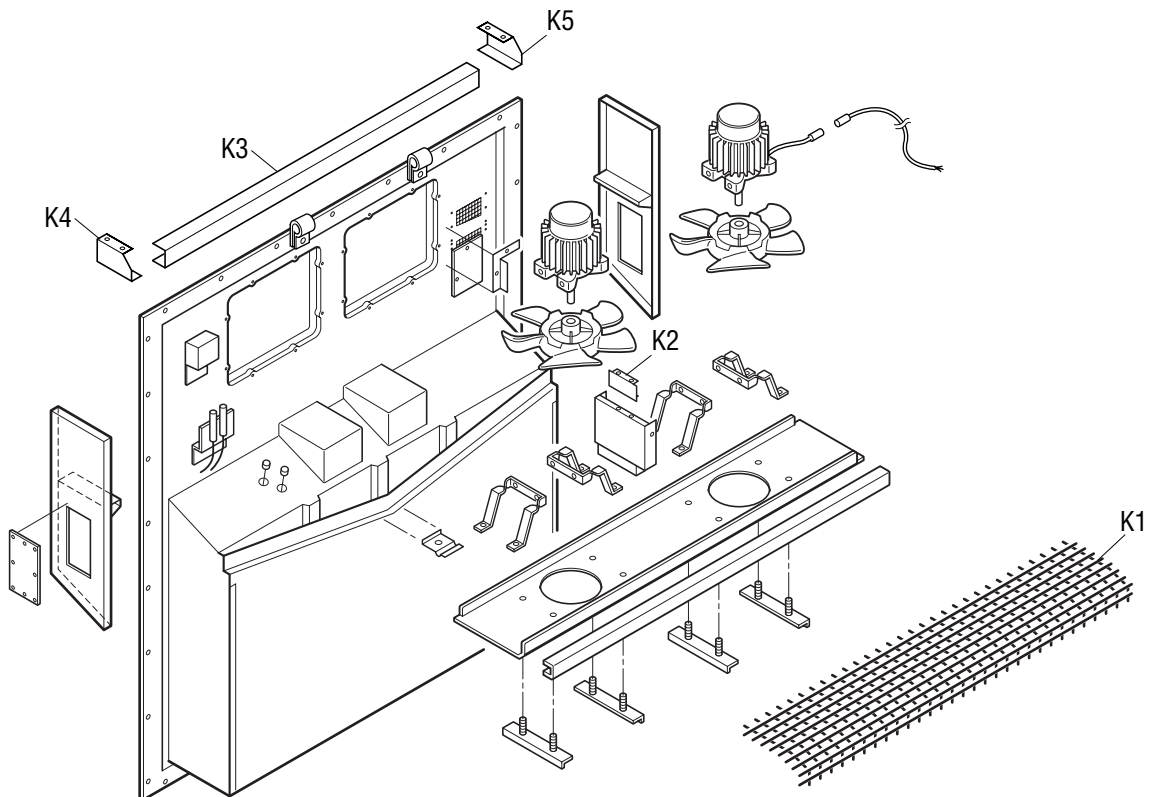


NO. 符号	INDEX	PARTS NO. 部品番号	PARTS NAME	部品名称	DWG. NO. 図面番号	TYPE SPECIFICATION 形式 仕様	QTY/UNIT 1台当たりの 所要数	REMARKS 備考
G1		1381315	Name plate, ventilator	換気口銘板	4P103908-1	English	1	
G2		1267952	Name plate, ventilator arrow	ベンチレータ矢印銘板	4P018502-1		1	
G3		1381322	Name plate, operation	操作銘板	1P103584-1	English	1	
G4		1306530	Name plate, brand name	意匠銘板	4P085985-1	English	1	
G5		1381339	Name plate, unit performance	機械銘板	3P066702-1	English	1	
G7		1381423	Name plate, supply	指示銘板 (SUPPLY銘板)	4P103582-2		1	
G10		1178843	Name plate, refrigerant	冷媒銘板	3P009750-1		1	
G12		1381346	Name plate, return	指示銘板 (RETURN銘板)	4P103582-1	English	1	
G13		1387003	Caution label, insect screen	注意銘板 (防虫網)	4PA63272-1		1	
G15		1381360	Name plate, solenoid valves	電磁弁配置銘板	4P103583-1	English	1	
G18		1268188	Name plate, emergency	エマージェンシー銘板	2P083292-1	English/Japanese	1	
G19		1181267	Caution label, high voltage	高電圧注意銘板	4P010095-1	English	1	
G20		1381377	Name plate, wiring diagram	配線図銘板	2D038053-1			
G21		0345587	Name plate, arrow	矢印銘板	YA41011-1		1	
G22		1381384	Name plate, warranty period	保証期間銘板	4P103566-1		1	
G23		1381391	Name plate, USDA	USDA銘板	3P074006-1		1	
G24		1381409	Caution label, refrigerant recovery	フロン回収・破力法	3P086874-1		1	
G25		1381416	Operation name plate, emergency	エマージェンシー銘板	3P069655-1		1	
G26		1372498	Instruction card, emergency & Service	インストラクションカード (エマージェンシー&サービス)	3P092354-1		1	
G27		1387010	Instruction card, basic operation	インストラクションカード (基本操作)	3P104546-1		1	
G28		1387027	Instruction card (Bulb mode)	インストラクションカード (バルブモード)	3P104548-1		1	
G29		1387034	Instruction card (Initial setting)	インストラクションカード (初期設定)	3P104549-1		1	

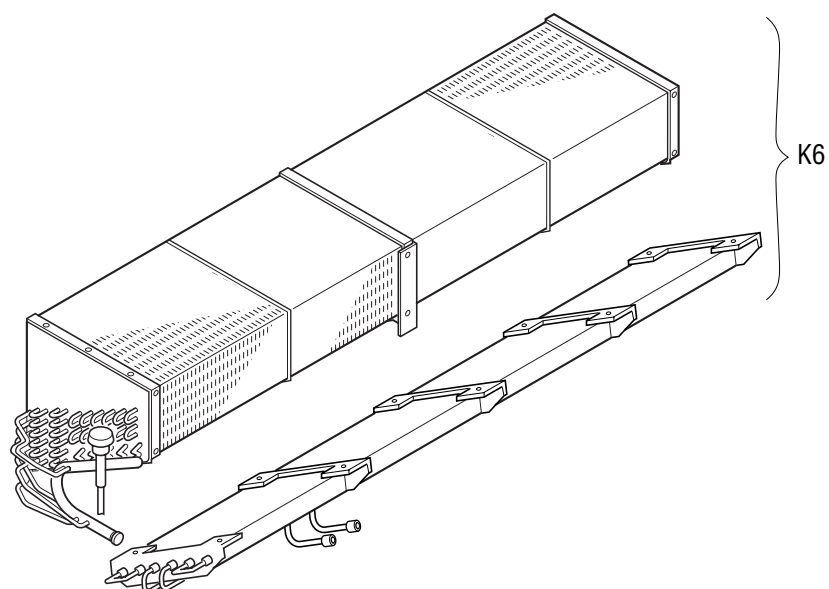


NO. 符号	INDEX	PARTS NO. 部品番号	PARTS NAME 部品名称	DWG. NO. 図面番号	TYPE SPECIFICATION 形式 仕様	QTY/UNIT 1台当たりの 所要数	REMARKS 備考
11		1381447	Mounting plate ass'y, receptacles 取付板本体 (レセプタクル)	3P094639-1		1	
12		1381454	Mounting plate(Receptacle) 取付板 (レセプタクル)	3P094638-1		1	
13		0991531	PC port connector パソコンポートコネクタ	3P010803-1		4	
14		1267541	Cap, receptacle キャップ	3P010743-1		4	
15		1381113	Receptacle connector レセプタクルコネクタ	3P073218-1		1	
16		1381137	Cap, receptacle キャップ	3P010743-2		1	
17		1141144	Contactactor コンタクター	3P010806-1		1	
18		1381221	Seal pin 平行ピン	3P040139-1		6	
19		1381461	Cover, receptacles レセプタクルカバー	3P094640-1		1	

1. Indoor fan guard
1. 庫内ファンガード



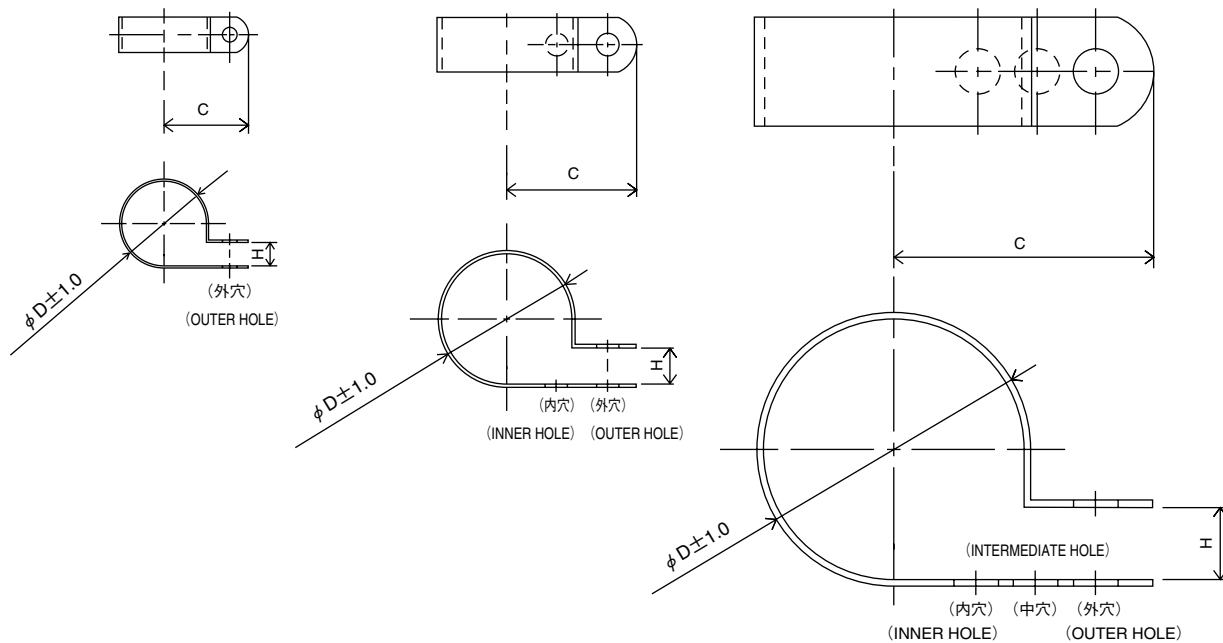
2. Evaporator coil
2. 蒸発器コイル組立品



NO. 符号	INDEX	PARTS NO. 部品番号	PARTS NAME	部品名称	DWG. NO. 図面番号	TYPE SPECIFICATION 形式 仕様	QTY/UNIT 1台当たりの 所要数	REMARKS 備考
K1		1381478	Fan cover	庫内ファンカバー	2P094862-1		1	
K2		1381485	Fixing plate, fan cover	ファンカバー固定板	4P103482-1		1	
K3		1381492	Stay, fan cover	庫内ファンカバーステー	3P094786-1		1	
K4		1381500	Fixture, fan cover (left)	固定具（網/左）	3P098695-1		1	
K5		1381517	Fixture, fan cover (right)	固定具（網/右）	3P098695-2		1	
K6		1380691	Evaporator ass'y	蒸発器組立品	2P071832-1	CRB-LXE10E1	1	With reheat coil

1. Resin clamp

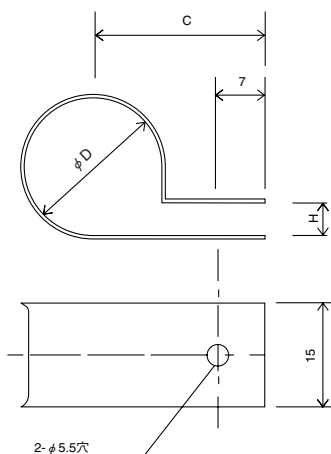
1. 樹脂バンド



NO. 符号	PARTS NO. 部品番号	PARTS NAME	部品名称	DWG NO. 図面番号	SIZE サイズ			QTY 使用個数
					D	C	H	
E9	0118273	Resin clamp	樹脂バンド	NE41015-2	6.8	15.8	4.8	3
E11	0944528	Resin clamp	樹脂バンド	NE41015-7	19.8	24.6	7.9	2
E10	1222764	Resin clamp	樹脂バンド	NE41015-9	26.9	27.8	7.9	1
E12	0142492	Resin clamp	樹脂バンド	NE41015-10	29.2	29.4	7.9	2
E13	1266788	Resin clamp	樹脂バンド	NE41015-12	39.4	34.2	9.5	4

2. Tube clamp

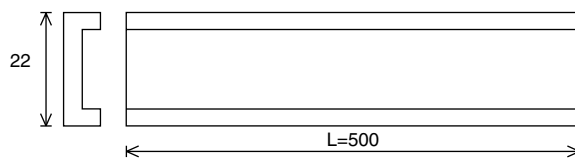
2. 管止金



NO. 符号	PARTS NO. 部品番号	PARTS NAME	部品名称	DWG NO. 図面番号	SIZE サイズ			QTY 使用個数
					D	C	H	
E15	0782775	Tube clamp	管止金	NE31016-51	10	20	3	5
E16	0702382	Tube clamp	管止金	NE31016-52	12	21	3	8
E17	0414421	Tube clamp	管止金	NE31016-53	14	22	3	2
E18	0700090	Tube clamp	管止金	NE31016-54	16	23	4	1
E19	1266795	Tube clamp	管止金	NE31016-55	18	24	5	2
E20	0016290	Tube clamp	管止金	NE31016-56	20	25	5	1
E22	1266810	Tube clamp	管止金	NE31016-57	22	26	5	1
E27	1266858	Tube clamp	管止金	NE31016-59	26	28	5	1
E29	1266865	Tube clamp	管止金	NE31016-60	28	29	5	1
E6	1270439	Tube clamp	管止金	NE31016-61	30	30	5	2
E21	1266803	Tube clamp	管止金	NE31016-70	8.5	20	1	7

3. Cushion rubber for pipe clamp

3. 管止金用緩衝ゴム



NO. 符号	PARTS NO. 部品番号	PARTS NAME	部品名称	DWG NO. 図面番号	QTY 使用個数	REMARKS 備考
E35	1266911	Cushion rubber	管止金用緩衝ゴム	NE41013-3-500	3	Cut to suit pipe size. 配管サイズに合わせて切 って使用のこと

1. Parts recommended to be ordered together with packing, gasket, sealing material and name plate
1. 発注の際にパッキングやシール材、銘板等の同時発注を推奨する部品

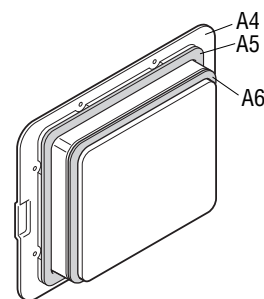
For ordering following spare parts, we recommend that you order the following packing, gasket, sealing material and name plate together at the same time.

上記のサービス扉やボックスカバーを発注の際には、下記のパッキングを同時に発注することをおすすめします。

(1) Service door

(1) サービス扉

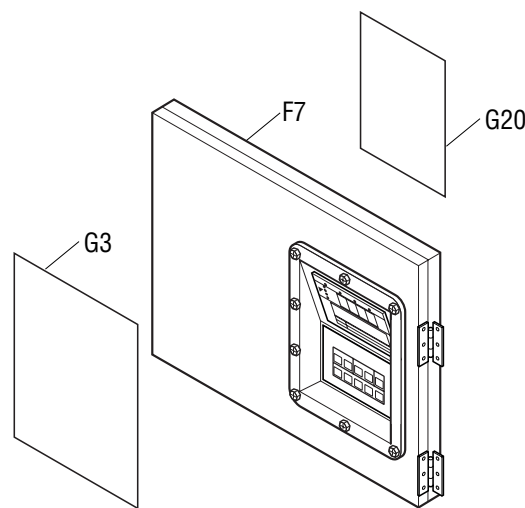
NO. 符号	PARTS NO. 部品番号	PARTS NAME	部品名称	DWG NO. 図面番号	REMARKS 備考
A4	0980423	Access panel ass'y	サービス扉組立品	1P006678-1	(Without cushion and sealing material) (クッション材、シール材なし)
A5	1266207	Cushion material	クッション材	3P033608-1	
A6	1196113	Sealing material	シール材	3P001640-2	



(2) Control box cover

(2) コントロールボックスカバー

NO. 符号	PARTS NO. 部品番号	PARTS NAME	部品名称	DWG NO. 図面番号
F7	1381067	Control box cover ass'y	コントロールボックスフタ組立品	2P101874-1
G3	1381322	Name plate, operation	操作銘板	1P103584-1
G20	1381377	Name plate, wiring diagram	電気配線図銘板	2D038053-1



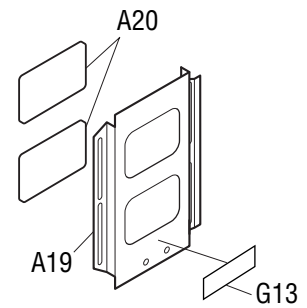
※Rubber gasket, sheet key is attached to control box cover ass'y.

※ゴムガスケットとシートキーはコントロールボックス組立品に付属しています。

(4) Ventilation cover

(4) 換気口蓋

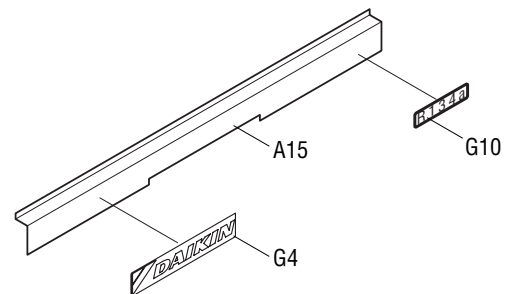
NO. 符号	PARTS NO. 部品番号	PARTS NAME 部品名称	DWG NO. 図面番号	REMARKS 備考
A19	0981060	Ventilation cover 換気口蓋	3P003175-1	
A20	1266221	Sealing material (access panel) シール材 (換気口)	4P016185-1	Required 2 pcs.
G13	1387003	Caution label, insect screen 注意銘板(防虫網)	4PA63272-1	



(5) Front plate (CA)

(5) 前板 (CA)

NO. 符号	PARTS NO. 部品番号	PARTS NAME 部品名称	DWG NO. 図面番号
A15	1270338	Front plate (CA) 前板 (CA)	2P061345-1
G4	1306530	Name plate, brand name 意匠銘板	4P085985-1
G10	1178843	Name plate, refrigerant 冷媒銘板	3P009750-1



2. Order for motorized valve, solenoid valve and pressure regulating valve

2. 電動弁・電磁弁・圧力調整弁の発注

Refer to the following table for the name, main body, solenoid coil and ass'y of solenoid valves etc. applied to this model.

この機種に使用されている電磁弁等の名称と本体・コイル・組立品は下記のとおりです。

	Body/Coil 本体/コイル	NO. 符号	PARTS NO. 部品番号	PARTS NAME	部品名称	DWG NO. 図面番号	Common Parts 共通部品		
							NEV-803DXF	NEV-202DXF	NEV-MOAB507C1
1.EV	本体 Body	B7-3	1256495	Electronic expansion valve body	電子膨張弁本体	2SA50010-2-KU			
	コイル Coil	B20	1381430	Electronic expansion valve coil	電子膨張弁コイル	2P010454-2			
2.HSV	本体 Body	B7-4	0944566	Hot gas solenoid valve body	ホットガス電磁弁本体	R3305118-1	○		
	コイル Coil	B7-5	0955287	Hot gas solenoid valve coil	ホットガス電磁弁コイル	3P010453-1			○
3.DSV	本体 Body	B7-4	0944566	Defrost bypass solenoid valve body	デフロストバイパス電磁弁本体	R3305118-1	○		
	コイル Coil	B7-5	0955287	Defrost bypass solenoid valve coil	デフロストバイパス電磁弁コイル	3P010453-1			○
4.BSV	本体 Body	B7-4	0944566	Gas bypass solenoid valve body	ガスバイパス電磁弁本体	R3305118-1	○		
	コイル Coil	B7-5	0955287	Gas bypass solenoid valve coil	ガスバイパス電磁弁コイル	3P010453-1			○
5.RSV	本体 Body	B7-4	0944566	Reheat coil bypass solenoid valve body	レヒートコイルバイパス電磁弁本体	R3305118-1	○		
	コイル Coil	B7-5	0955287	Reheat coil bypass solenoid valve coil	レヒートコイルバイパス電磁弁コイル	3P010453-1			○
6.EV	本体 Body	B7-6	0088738	Economizer solenoid valve body	エコノマイザー電磁弁本体	R3305099-1-KI		○	
	コイル Coil	B7-7	0955287	Economizer solenoid valve coil	エコノマイザー電磁弁コイル	3P010453-1			○
7.ISV	本体 Body	B7-6	0088738	Injection solenoid valve body	インジェクション電磁弁本体	R3305099-1-KI		○	
	コイル Coil	B7-7	0955287	Injection solenoid valve coil	インジェクション電磁弁コイル	3P010453-1			○
8.LSV	本体 Body	B4-5	0944566	Liquid solenoid valve body	液電磁弁本体	R3305118-1	○		
	コイル Coil	B4-6	0955287	Liquid solenoid valve coil	液電磁弁コイル	3P010453-1			○
9.SMV	組立品 Ass'y	B8-1	1254538	Suction modulating Valve	吸入比例弁組立品	2P078385-1			Note 1 注 1
10.DPR	組立品 Ass'y	B3-4	1241361	Discharge pressure regulating valve	吐出圧力調整弁	3P074558-1			

Note 1 : Refer Page 6 for detail parts of suction modulating valve.

注 1 : SMV（吸入比例弁）の詳細部品はP.6を参照ください。

3. Order for pressure trasducer

3. 圧力センサーの発注

Refer to the following table for the pressure transducer applied to this model.

For ordering pressure transducer, we recommend that you order the following best shrinkable tube together at the same time.

この機種に使用している圧力センサーは下記の通りです。

圧力センサー発注の際は、下記の熱収縮チューブを同時に発注することをおすすめします。

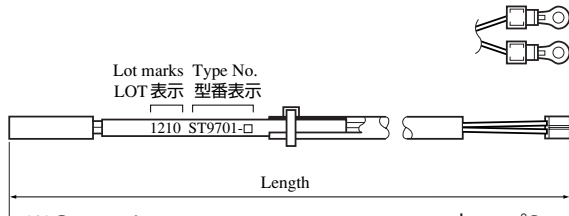
呼称名	NO. 符号	PARTS NO. 部品番号	PARTS NAME	部品名称	DWG NO. 図面番号	TYPE 形式	REMARKS 備考
HPT	B16	0797234	High pressure transducer	高圧圧力センサー	4PA60522-1	SPCH01	
	B17	1011058	Cable, high pressure transducer	高圧圧力センサー用ケーブル	3P008835-1		
LPT	B15	0797241	Low pressure transducer	低圧圧力センサー	4PA60524-1	SPCL02	
	B18	1011065	Cable, low pressure transducer	低圧圧力センサー用ケーブル	3P008835-2		
	B84	1267394	Heat shrinkable tube	熱収縮チューブ	4PA60531-2		Must be applied when replacing above sensors. 上記圧力センサー交換時使用の事。

4. Order for temperature sensor

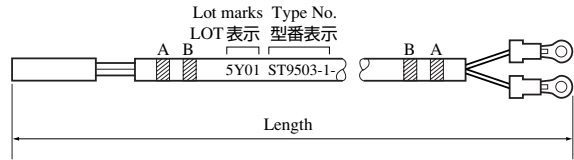
4. 温度センサーの発注

Refer to the following table for temperature sensors applied to this model.

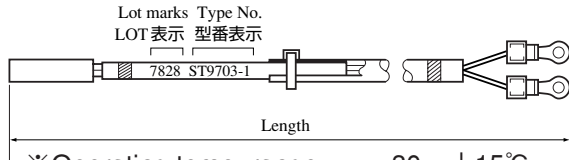
この機種に使用されている温度センサーは下記の通りです。



※Operating temp. range -30~+150°C
使用温度範囲 -30~+150°C



※Operating temp. range -30~+70°C
使用温度範囲 -30~+70°C



※Operating temp. range -30~+15°C
使用温度範囲 -30~+15°C

※1 Location 取付場所

Indoor A : Indoor supply air side

Indoor B : Indoor return air side

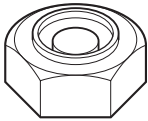
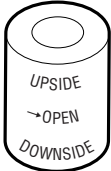
庫内A : 庫内吹出空気側

庫内B : 庫内吸込空気側

呼称	NO. 符号	PARTS NO. 部品番号	PARTS NAME 部品名称	DWG. NO. 図番	TYPE 形式	WIRE COLOR 配線色		LENGTH 全長mm	※1 LOCATION 取付場所	TEMPORALY EXCHANGABILITY 緊急時互換性
						A	B			
1. SS	C24	1375310	Supply air temp. sensor	3PA61769-11	ST9503-11	green 緑	- -	4700	Indoor A 庫内A	○
2. DSS	C25	1375327	Data recorder supply air temp. sensor	3PA61769-12	ST9503-12	green 緑	Red 赤	4700	Indoor A 庫内A	○
3. RS	C26	1375334	Return air temp. sensor	3PA61769-13	ST9503-13	Blue 青	- -	6700	Indoor B 庫内B	○
4. DRS	C27	1375341	Data recorder return air temp. sensor	3PA61769-14	ST9503-14	Blue 青	Red 赤	6700	Indoor B 庫内B	○
5. EIS	D4	0983376	Evaporator inlet temp. sensor	3P012118-1	ST9703-1	Brown 茶	- -	3200	Indoor EVP. 庫内蒸発器	
6. EOS	D5	0798314	Evaporator outlet temp. sensor	3PA61769-5	ST9503-5	Yellow 黄	- -	3200	Indoor EVP. 庫内蒸発器	○
7. DCHS	B11	0983321	Discharge pipe temp. sensor	3SA48009-10	ST9701-10	-	-	2800	Outdoor 庫外	
8. AMBS	B12	0798321	Ambient air temp. sensor	3PA61769-6	ST9503-6	- -	- -	3200	Outdoor 庫外	○
9. SGS	B13	0983338	Compressor suction gas temp. sensor	3PA61769-9	ST9503-9	White 白	- -	3200	Outdoor 庫外	○

1. Tools for emergency operation

1. 緊急運転用工具

NO. 符号	PARTS NO. 部品番号	PARTS NAME	部品名称	DWG NO. 図面番号	USE 用途	ILLUSTRATION 姿図
-	1080263	Emergency coil cap	エマージェンシー コイルキャップ	3P017370-1	For electronic expansion valve 電子膨張弁用	
-	1270530	Emergency magnet	エマージェンシー マグネット	2P078385-2	Suction modulating valve 吸入比例弁用	

(See Service Manual for application.)

(使用方法はサービスマニュアルを参照ください。)

2. Personal computer cable (for DCCS)

2. パソコンケーブル（DCCS用）

The following parts are connector cables required to exchange information between the refrigeration unit and personal computer. The table below describes parts required to apply to Model LXE-C, -D, and -E new model.

下記の部品は冷凍ユニットとパソコンの情報交換に必要なコネクタ、ケーブル類です。LXE-C型、D型、及び新機種E型対応に必要な部品を掲載しています。

[TYPE A]タイプA

LXE10C LXE10CA LXE10D for MOL	LXE10C LXE10CA MOL用LXE10D	
(Receptacle) RS232C (Female) on the controller	(レセプタクル) RS232C (メス) コントローラー側	

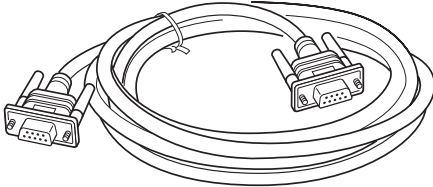
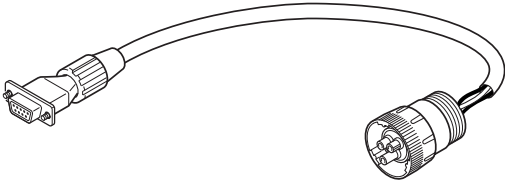
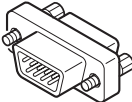
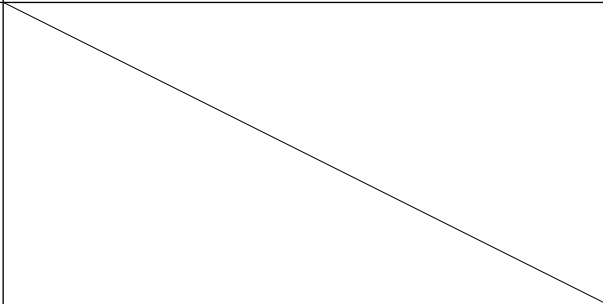
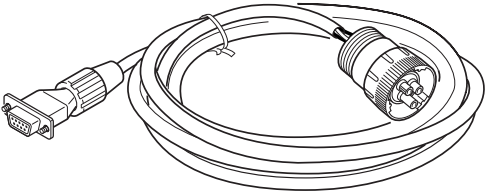
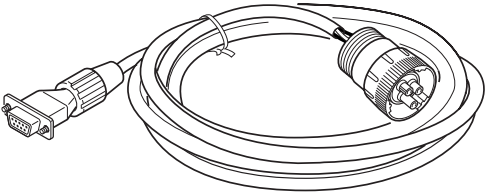
[TYPE B]タイプB

LXE10D LXE10E	LXE10D LXE10E	
(Receptacle) Water proof type on the unit	(レセプタクル) コンテナ冷凍機 ユニットの防水型	

(1) Parts No.

(1) 部品番号

NO. 符号	PARTS NO. 部品番号	PARTS NAME	部品名称	REMARKS 備考
①	Local supply 市販品	Connection cable (reverse)	接続ケーブル (リバース)	RS232C reverse (cross) type RS232Cリバース (クロス) 型
②	9993324	Connection cable	接続ケーブル	
③	Local supply 市販品	Adapter (gender changer)	アダプター (ジェンダーチェンジャー)	D-sub 9P, Male-Male Dサブ9ピン、オス-オス
④	1087149	Connection cable (3 Pins)	接続ケーブル (3ピン)	LXE10E-A Standard LXE10E-A標準
⑤	1384509	Connection cable (5 Pins)	接続ケーブル (5ピン)	For LXE10E-A14,A15 LXE10E-A14、A15用

NO. 符号	Illustration 姿図	Internal Wiring 内部配線																														
①		<p>RS232C Female RS232C Female</p> <p>メス メス</p> <table border="0"> <tr><td>1</td><td>↔</td><td>1</td></tr> <tr><td>2</td><td>↔</td><td>2</td></tr> <tr><td>3</td><td>↔</td><td>3</td></tr> <tr><td>4</td><td>↔</td><td>4</td></tr> <tr><td>5</td><td>↔</td><td>5</td></tr> <tr><td>6</td><td>↔</td><td>6</td></tr> <tr><td>7</td><td>↔</td><td>7</td></tr> <tr><td>8</td><td>↔</td><td>8</td></tr> <tr><td>Frame</td><td></td><td>Frame</td></tr> <tr><td>フレーム</td><td></td><td>フレーム</td></tr> </table>	1	↔	1	2	↔	2	3	↔	3	4	↔	4	5	↔	5	6	↔	6	7	↔	7	8	↔	8	Frame		Frame	フレーム		フレーム
1	↔	1																														
2	↔	2																														
3	↔	3																														
4	↔	4																														
5	↔	5																														
6	↔	6																														
7	↔	7																														
8	↔	8																														
Frame		Frame																														
フレーム		フレーム																														
②		<p>Daikin made RS232C Female</p> <p>ダイキン製 メス</p> <table border="0"> <tr><td>A</td><td>Red</td><td>1</td></tr> <tr><td>B</td><td>White</td><td>2</td></tr> <tr><td>C</td><td>Black</td><td>3</td></tr> <tr><td></td><td></td><td>4</td></tr> <tr><td></td><td></td><td>5</td></tr> <tr><td></td><td></td><td>6</td></tr> <tr><td></td><td></td><td>7</td></tr> <tr><td></td><td></td><td>8</td></tr> <tr><td></td><td></td><td>9</td></tr> </table>	A	Red	1	B	White	2	C	Black	3			4			5			6			7			8			9			
A	Red	1																														
B	White	2																														
C	Black	3																														
		4																														
		5																														
		6																														
		7																														
		8																														
		9																														
③																																
④		<p>Daikin made RS232C Female</p> <p>ダイキン製 メス</p> <table border="0"> <tr><td>A</td><td>Red 赤</td><td>1</td></tr> <tr><td>B</td><td></td><td>2</td></tr> <tr><td>C</td><td>White 白</td><td>3</td></tr> <tr><td></td><td></td><td>4</td></tr> <tr><td></td><td>Black 黒</td><td>5</td></tr> <tr><td></td><td></td><td>6</td></tr> <tr><td></td><td></td><td>7</td></tr> <tr><td></td><td></td><td>8</td></tr> <tr><td></td><td></td><td>Frame</td></tr> <tr><td></td><td></td><td>フレーム</td></tr> </table>	A	Red 赤	1	B		2	C	White 白	3			4		Black 黒	5			6			7			8			Frame			フレーム
A	Red 赤	1																														
B		2																														
C	White 白	3																														
		4																														
	Black 黒	5																														
		6																														
		7																														
		8																														
		Frame																														
		フレーム																														
⑤		<p>Daikin made RS232C Female</p> <p>ダイキン製 メス</p> <table border="0"> <tr><td>A</td><td>Red 赤</td><td>1</td></tr> <tr><td>B</td><td></td><td>2</td></tr> <tr><td>C</td><td>White 白</td><td>3</td></tr> <tr><td>D</td><td></td><td>4</td></tr> <tr><td>E</td><td>Black 黒</td><td>5</td></tr> <tr><td></td><td></td><td>6</td></tr> <tr><td></td><td></td><td>7</td></tr> <tr><td></td><td></td><td>8</td></tr> <tr><td></td><td></td><td>Frame</td></tr> <tr><td></td><td></td><td>フレーム</td></tr> </table>	A	Red 赤	1	B		2	C	White 白	3	D		4	E	Black 黒	5			6			7			8			Frame			フレーム
A	Red 赤	1																														
B		2																														
C	White 白	3																														
D		4																														
E	Black 黒	5																														
		6																														
		7																														
		8																														
		Frame																														
		フレーム																														

<https://daikin-p.ru>

MEMO

<https://daikin-p.ru>

MEMO

<https://daikin-p.ru>

MEMO

1. DAIKIN OVERSEAS PARTS SUPPLY CENTER

JAPAN PARTS CENTER

DAIKIN INDUSTRIES LTD. Sakai Parts Center.
9 Ishizu-Nishi-machi, Sakai, Osaka 592-8332, Japan
Phone: 81 (72) 241-9103, Fax: 81 (72) 243-1290

ASIA PARTS CENTER

DAIKIN ASIA SERVICING PTE, LTD.
19 Loyang Way #02-21 Singapore 508724
Phone: (65) 546-8678, Fax: (65) 546-9727

EUROPEAN PARTS CENTER

DAIKIN EUROPE N.V.
Zandvoordestraat 300, B-8400 Oostende, Belgium
Phone: 32 (59) 558360, Fax: 32 (59) 558361

USA PARTS CENTER

DAIKIN U.S. CORPORATION
C/O SUMITOMO WAREHOUSE (USA) INC.
19301 Pacific Gateway Drive, Tarrance, CA90502, USA
Phone: 1 (310) 769-0105, Fax: 1 (310) 769-0304

AUSTRALIAN PARTS CENTER

DAIKIN AUSTRALIA PTY, LTD.
77-83 Alfred Road, Chipping Norton, N.S.W. 2170 Australia
Phone: 61 (2) 9755-3322, Fax: 61 (2) 9755-2016

NEW ZEALAND PARTS CENTER

P & O NEDLLOYD CONTAINER LTD.
Fergusson Container Terminal, Sunderland Street, Auckland, New Zealand
Phone: 64 (4) 494-9423, Fax: 64 (4) 494-9424

SHANGHAI PARTS CENTER

**DONGHWA CONTAINER
TRANSPORTATION SERVICE CO., LTD.**
2016, Yi Xian Road, Shanghai 200441,
People's Republic of China.
Phone: 86 (21) 5644-1717, Fax: 86 (21) 5644-0268

HONG KONG PARTS CENTER

DAIKIN AIRCONDITIONING (HONG KONG) LTD.
Room 801, Block B. Sea View Estate, Watson Road,
North Point, Hong Kong.
Phone: 852 (2570) 2786, Fax: 852 (2807) 2484

TAIWAN PARTS CENTER

HI-TECH ENGINEERING CO., LTD.
NO.585, SEC.3, TA-DUNG RD
HSI-CHIH, TAIPEI HSIEN, TAIWAN
Phone: 886(2)86487570, Fax: 886(2)86484283

SINGAPORE PARTS CENTER

EASTERN (1961) CO PTE LTD.
20 Tagore Lane Singapore 787478
Phone: 65 452-1950, Fax: 65 459-1790

DAIKIN INDUSTRIES, LTD.

Head Office: Umeda Center Bldg., 4-12, Nakazaki-Nishi 2-chome, Kita-ku Osaka, 530-8323 Japan
Tokyo Office: Tokyo Opera City Tower 12F, 3-20-2, Nishi-Shinjuku, Shinjuku-ku Tokyo 163-1412 Japan