

**DAIKIN**



# 船用集裝箱制冷機組

Marine type Container Refrigeration Unit

維修手冊 · 部品清單

Service Manual · Parts List

選購功能 · Optional Functions

## LXE10E-A18

大金工業株式会社  
**DAIKIN INDUSTRIES, LTD.**

TR03-04

## 相關機型

本維修指南專門介紹本裝置的特點和操作步驟，不過這些特點和操作步驟有別于維修手冊（維修篇）中的相應部分。

NO.	項目	與維修手冊(維修篇)的不同之處
1	控制箱門緊固杆	快速鎖定杆式
2☆	模式鍵(顯示面板)	請參閱後續頁上的詳細說明
3☆	除濕功能	請參閱後續頁上的詳細說明
4☆	電子型溫度記錄器 (可充電型)	請參閱後續頁上的詳細說明
5☆	電纜夾具	配備
6	通信調制解調器(MODEM)	配備
7	溫度設定範圍	+30°C~-30°C

關於帶有☆記號的項目，請參閱後續頁上的詳細說明。

※ 與本編服務手冊(TR02-11)不同的項目(☆表示)

目錄

安全注意事項

- 危險事項 ..... 3
- 警告事項 ..... 4
- 注意事項 ..... 5

1. 基本操作 ..... 1-1

- 1.1 運行範圍 ..... 1-1

☆ 1.2 部件名稱 ..... 1-1

- 1.3 制冷機組的操作 ..... 1-2
  - 1.3.1 起動操作 ..... 1-2
  - 1.3.2 操作時應檢查的項目 ..... 1-5
  - 1.3.3 運行後的基本操作 ..... 1-5

☆ 1.4 電子控制器的基本操作 ..... 1-6

- 1.4.1 控制面板 ..... 1-6
- 1.4.2 操作步驟 ..... 1-8
  - 1.4.2.1 當前(運行狀態)顯示模式 ..... 1-8
  - 1.4.2.2 運行設定模式 ..... 1-9
  - 1.4.2.3 電池模式 ..... 1-10
  - 1.4.2.4 G-SET操作與手動除霜操作 ..... 1-11
- 1.4.3 運行模式與控制 ..... 1-11

2. 制冷機組數據 ..... 2-1

- 2.1 主要規格 ..... 2-1
- 2.2 部件名稱 ..... 2-2
  - 2.2.1 外部 ..... 2-2
  - 2.2.2 內部 ..... 2-3
  - 2.2.3 控制箱 ..... 2-4
- 2.3 功能部件的設定點與保護裝置 ..... 2-5
- 2.4 運行壓力及運行電流 ..... 2-6

3. 運行模式與控制 ..... 3-1

- 3.1 冷凍運行 ..... 3-2
- 3.2 冷藏與部分冷凍運行 ..... 3-4
- 3.3 除霜運行 ..... 3-6
- 3.4 常規控制 ..... 3-9

4. 電子控制器 ..... 4-1

- 4.1 功能 ..... 4-1
- 4.2 操作步驟 ..... 4-3

☆ 4.2.1 操作步驟流程圖 ..... 4-3

- 4.2.2 模式的操作步驟 ..... 4-7

4.3 報警顯示與備用功能 ..... 4-29

- 4.3.1 報警列表 ..... 4-29
- 4.3.2 PT1(航行前檢查)期間的報警清單 ..... 4-30
- 4.3.3 傳感器出故障時的備用運行 ..... 4-31

4.4 電池 ..... 4-33

- 4.4.1 電池的規格 ..... 4-33
- 4.4.2 電池更換日期 ..... 4-33
- 4.4.3 電池更換步驟 ..... 4-33

4.5 與個人電腦進行信息交換 ..... 4-34

- 4.5.1 數據交換 ..... 4-35
- 4.5.2 軟件配置 ..... 4-36

4.6 電子控制器的檢查步驟 ..... 4-38

4.7 控制器更換與初始設定 ..... 4-39

- 4.7.1 控制器更換 ..... 4-39
- 4.7.2 控制器的初始設定 ..... 4-41

4.8 選項 ..... 4-41

5. P11(航行前檢查)及定期檢查 ..... 5-1

5.1 檢查項目 ..... 5-2

5.2 自動P11(航行前檢查) ..... 5-5

- 5.2.1 短PT1(S.PT1) ..... 5-6
- 5.2.2 長PT1(F.PT1) ..... 5-7
- 5.2.3 P11(航行前檢查)期間的報警清單 ..... 5-8
- 5.2.4 手動檢查(M.CHECK) ..... 5-9

6. 濕度曲線顯示功能 ..... 6-1

- 6.1 圖表顯示模式 ..... 6-1
- 6.2 溫度記錄滾動顯示功能 ..... 6-3
- 6.3 報警記錄滾動顯示功能 ..... 6-5
- 6.4 溫度曲線顯示代碼顯示功能 ..... 6-6
  - 6.4.1 P代碼 ..... 6-6
  - 6.4.2 H代碼 ..... 6-6
  - 6.4.3 d代碼 ..... 6-6
  - 6.4.4 溫度曲線顯示代碼列表 ..... 6-7

7. 主要部件及其維護 ..... 7-1

- 7.1 與制冷回路有關的部件 ..... 7-1
  - 7.1.1 渦旋式壓縮機 ..... 7-1
  - 7.1.2 風冷式冷凝器和蒸發器 ..... 7-3
  - 7.1.3 易熔塞 ..... 7-3
  - 7.1.4 乾燥器 ..... 7-4
  - 7.1.5 液體/水分指示器 ..... 7-4
  - 7.1.6 電子膨脹閥 ..... 7-5
  - 7.1.7 吸氣調節閥 ..... 7-6
  - 7.1.8 電磁閥 ..... 7-7
  - 7.1.9 排出壓力調節閥 ..... 7-8
  - 7.1.10 止回閥 ..... 7-9
  - 7.1.11 高壓開關(HPS) ..... 7-9
  - 7.1.12 低壓傳感器(LPT) ..... 7-10
  - 7.1.13 高壓傳感器(HPT) ..... 7-10
- 7.2 風扇及風扇馬達 ..... 7-11
- 7.3 PT和CT板(EC9756) ..... 7-12

8. 維護 ..... 8-1

- 8.1 冷媒的收集 ..... 8-1
- 8.2 壓力表接頭的安裝及拆卸 ..... 8-1
- ☆ 8.3 自動抽真空 ..... 8-3
- 8.4 冷媒的更換和加注 ..... 8-5
- 8.5 真空注水 ..... 8-7

9. 可選裝置 ..... 9-1

- 9.1 電子溫度記錄器 ..... 9-1
- 9.2 USDA插孔及傳感器 ..... 9-3
- 9.3 TransFERSH(保鮮運輸) ..... 9-5

10. 故障檢修 ..... 10-1

- 10.1 制冷系統和電氣系統 ..... 10-1
- 10.2 電子控制器上的報警代碼 ..... 10-4
- 10.3 自動P11(J代碼)的故障檢修 ..... 10-8
- 10.4 根據記錄圖表進行診斷 ..... 10-10
- 10.5 應急運行 ..... 10-13
  - 10.5.1 控制器的應急運行 ..... 10-13
  - 10.5.2 控制器的短路操作 ..... 10-14
  - 10.5.3 電子膨脹閥的應急運行 ..... 10-16
  - 10.5.4 吸氣調節閥的應急運行 ..... 10-17
  - 10.5.5 送風/回風溫度傳感器(可選)的應急運行 ..... 10-18

11. 附錄 ..... 11-1

- 11.1 螺絲的標準緊固扭矩 ..... 11-1
- 11.2 擴口螺母的標準緊固扭矩 ..... 11-1
- 11.3 馬達繞圈和電磁閥繞圈的電阻 ..... 11-1
- 11.4 HFC134a, 溫度-蒸汽壓力特性表2 ..... 11-2
- 11.5 溫度轉換表和溫度傳感器(SS/RS/DSS/DRS/RSS/RRS/EIS/EPS/SGS/AMBS)特性表 ..... 11-3
- 11.6 溫度轉換表和溫度傳感器(DCHS)特性表 ..... 11-4
- 11.7 高壓傳感器特性表 ..... 11-4
- 11.8 低壓傳感器特性表 ..... 11-4

☆ 11.9 配管圖 ..... 11-5

- 11.10 指示燈及監控回路 ..... 11-6

☆ 11.11 配線示意圖 ..... 11-7

- 11.11 配線立體圖 ..... 11-8

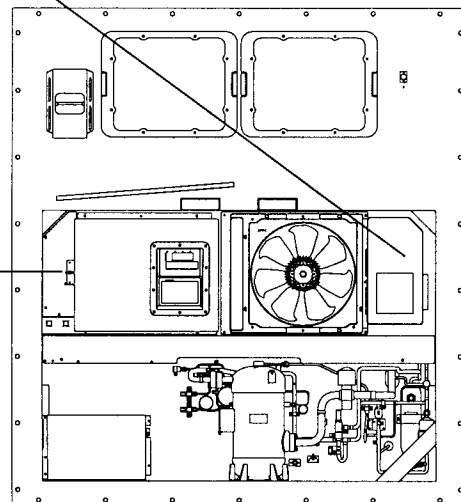
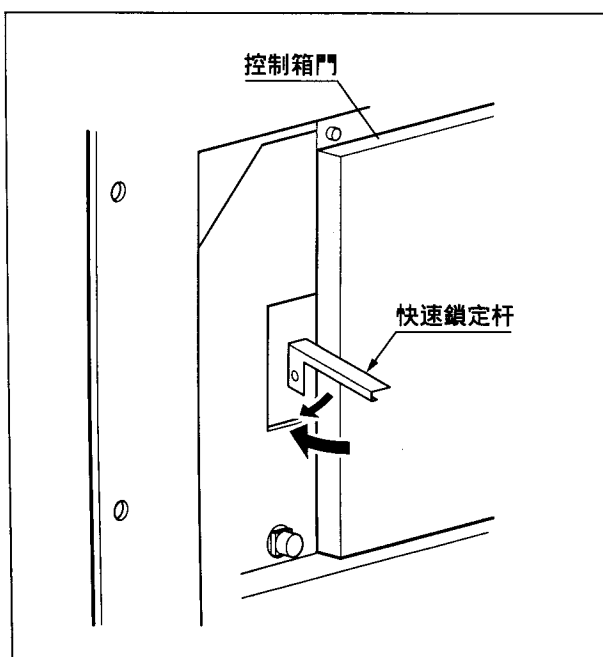
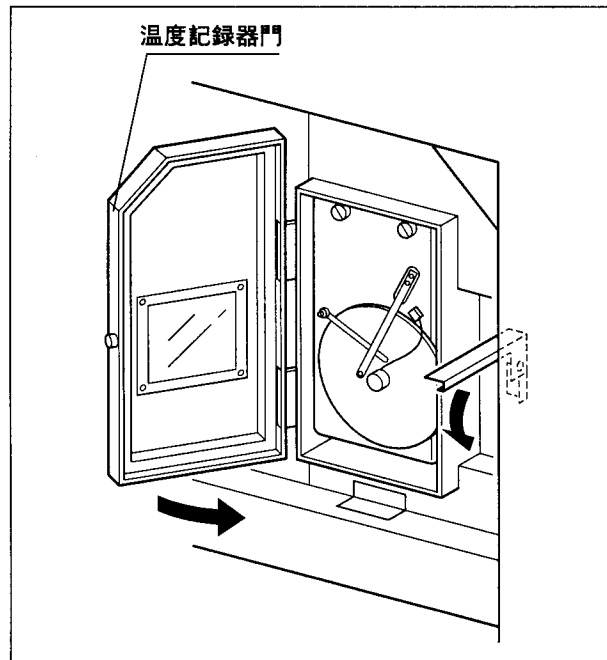
目 錄

1.	部件名稱 .....	5
1.1	外部 .....	5
1.2	內部 .....	6
2.	電子控制器的基本操作 .....	7
2.1	控制面板 .....	7
3.	操作步驟 .....	8
3.1	操作步驟流程圖 .....	8
4.	G設定運轉／自動抽真空運轉／除濕ON-A・OFF設定 .....	9
5.	除濕控制 .....	11
5.1	設定內容 .....	11
5.2	除濕控制 .....	12
6.	度傳感器 .....	13
6.1	傳感器校正 .....	13
7.	自動抽真空 .....	14
8.	電纜夾具 .....	15
9.	手動檢查選擇模式 .....	16
10.	電子溫度記錄器 .....	17
11.	附圖 .....	19
11.1	配管系統圖 .....	19
11.2	順序 .....	20
11.3	配綫立體圖 .....	21

## ⚠ 注意

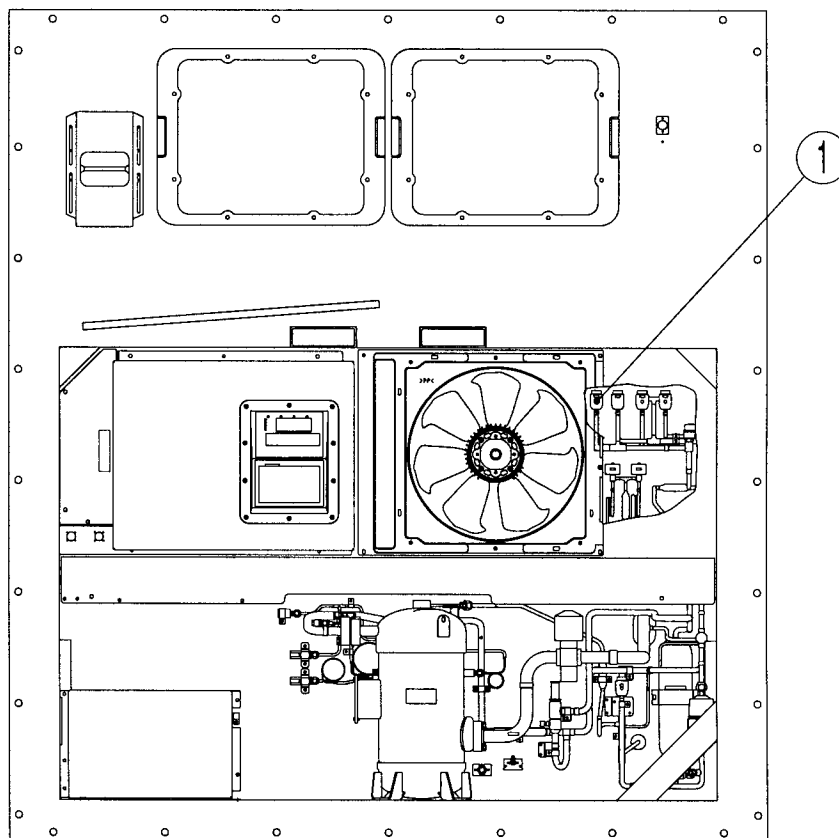
起動本裝置前應使發電機處于運轉狀態。

應切實關緊控制箱門和溫度記錄器門(可選)。  
這樣做的目的是爲了防止水的浸入。



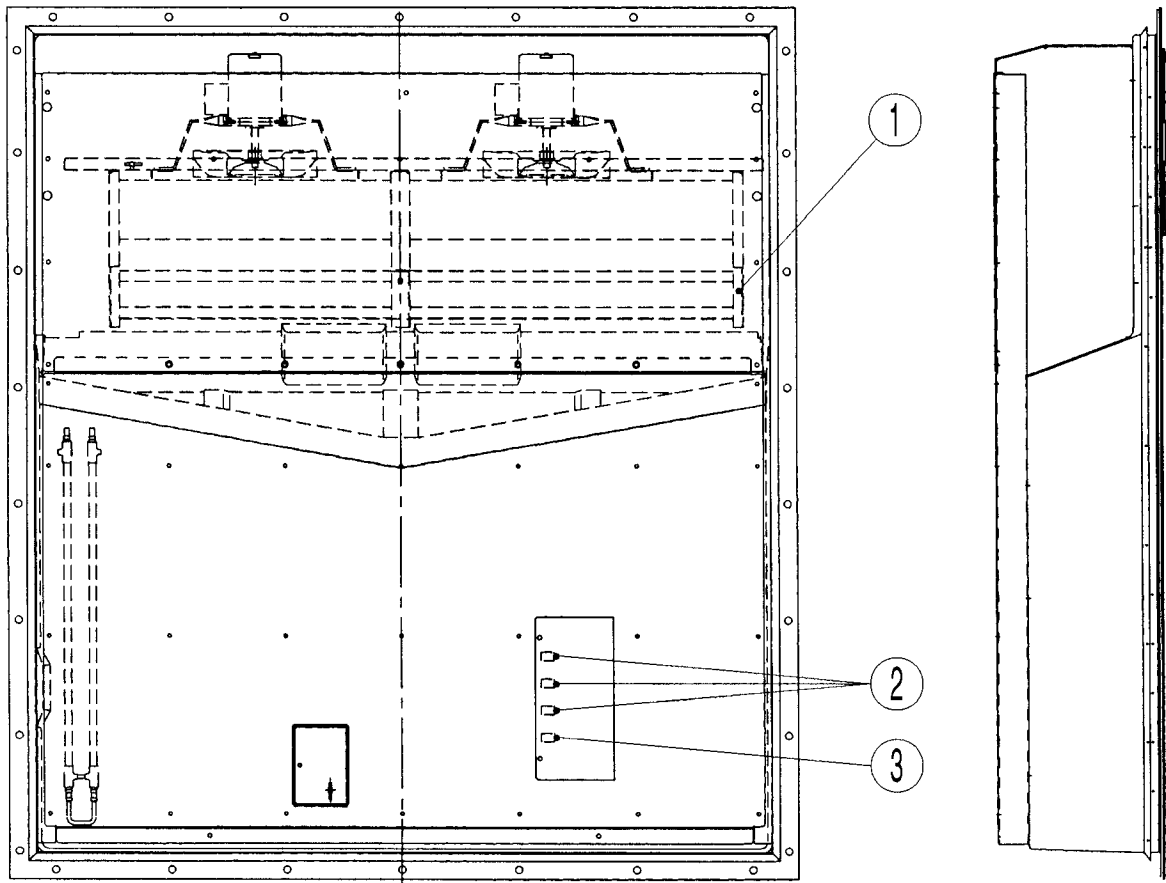
# 1. 部件名稱

## 1.1 外部



① 加熱盤管電磁閥 (RSV)

1.2 内部

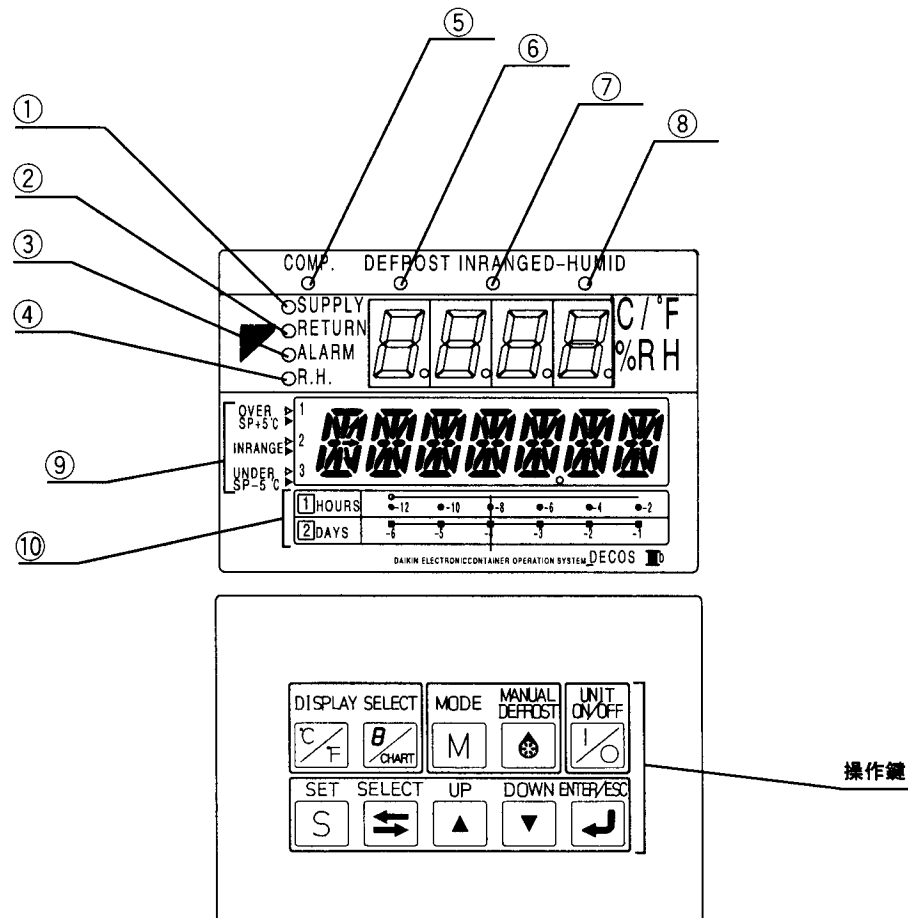


- ① 再熱盤管
- ② USDA插座
- ③ 電腦插座

## 2. 電子控制器的基本操作

### 2.1 控制面板

各個部分的名稱及功能



- |                               |                                |
|-------------------------------|--------------------------------|
| ① SUPPLY LED (顯示“排出空氣溫度”時亮起。) | ⑥ DEFROST LED (除霜運轉時亮起。)       |
| ② RETURN LED (顯示“吸入空氣溫度”時亮起。) | ⑦ IN RANGE LED (控制溫度在範圍內時亮起。)  |
| ③ ALARM LED (發出警報時亮起。)        | ⑧ DE-HUMID. LED (除濕控制(可選)時亮起。) |
| ④ R.H. LED (顯示“濕度”時亮起。)       | ⑨ 溫度軸範圍(用來在LCD畫面上顯示圖表。)        |
| ⑤ COMP. LED (壓縮機運轉時亮起。)       | ⑩ 時間軸範圍(用來在LCD畫面上顯示圖表。)        |

#### 操作鍵的功能

MODE



● 模式鍵

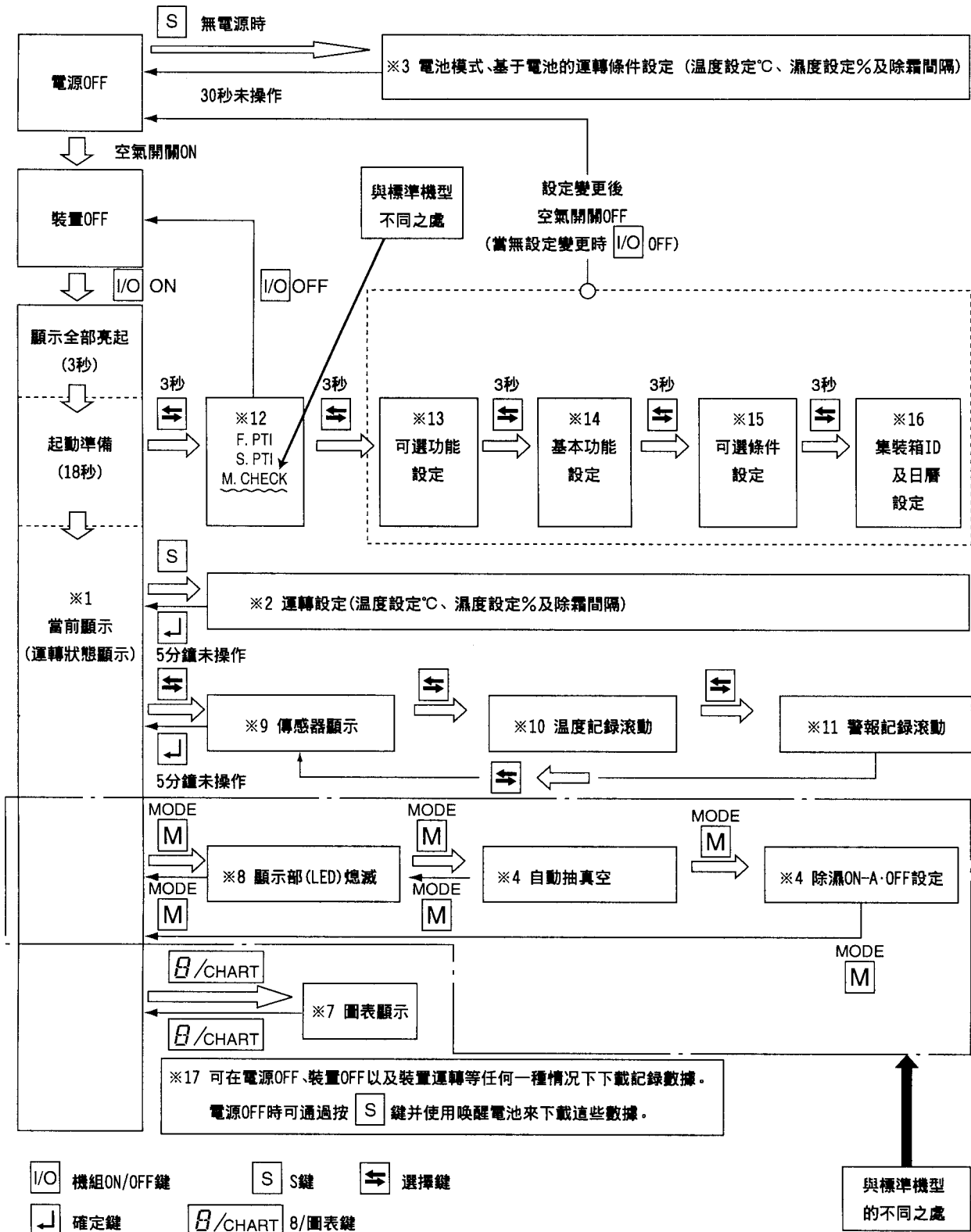
從當前顯示模式切換到G設定運轉/自動抽真空模式/除濕ON-A, OFF設定。

注：除濕ON-A, OFF設定位于ON時，跳過G設定運轉模式。



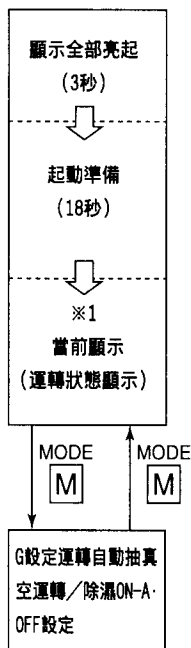
### 3. 操作步驟


#### 3.1 操作步驟流程圖



#### 4. G設定運轉／自動抽真空運轉／除濕ON-A・OFF設定

其功能是進行G設定運轉時的低耗電能設定，冷媒回收到儲液筒的自動抽真空運轉及除濕ON-A・OFF設定。



在當前顯示模式下按 <sup>MODE</sup>  鍵將切换到G設定運轉／自動抽真空運轉模式/除濕ON-A・OFF設定。

※自動抽真空結束後，抽真空狀態將一直保持到電源OFF時為止。

G設定運轉／自動抽真空／除濕ON-A・OFF設定可用 <sup>MODE</sup>  鍵來切換，而設定值則可用   鍵來切換。

注：除濕ON-A,OFF設定位于ON時，跳過G設定運轉模式。

設定項目	LED畫面	LCD畫面	設定方法
	—	—	—
	ON, OFF	diSPOFF	用   鍵選擇"ON",接着用  鍵予以確定。
	ON, OFF	P down	用   鍵選擇"ON",接着用  鍵予以確定。
	OFF, ON-A	dHu	用   鍵選擇"ON-A",接着用  鍵予以確定。

關於自動抽真空功能的詳細介紹，請參閱維修指南中的8.3項(2)。

## 注意

1. 進行除濕控制時，必須設定成「ON-A」。
2. 再熱盤管的再次加熱／停止和DE-HUMID LED亮起／熄滅不同時進行。
3. 除濕ON-A · OFF設定位於ON時，跳過G設定模式。

## 5. 除濕控制

本裝置配備了除濕控制功能，根據所運送的貨物，有必要設定是否進行除濕控制。

操作控制器顯示面板，可以設定是否進行除濕控制。

### 5.1 設定內容

3頁之4 G設定運轉／自動抽真空／除濕ON・OFF的設定，用除濕控制「dHu」項，進行ON-A／OFF轉換。

除濕控制	設定除濕控制「dHu」	DE-HUMID LED	備考
進行除濕時	ON-A(有)	亮起	無濕度傳感器裝置時
不進行除濕時	OFF(無)	熄滅	

注) 除濕控制ON-A・OFF的設定也能用可選功能設定模式進行轉換(請參考本篇的維修手冊4.2.2之13)。



## 注意

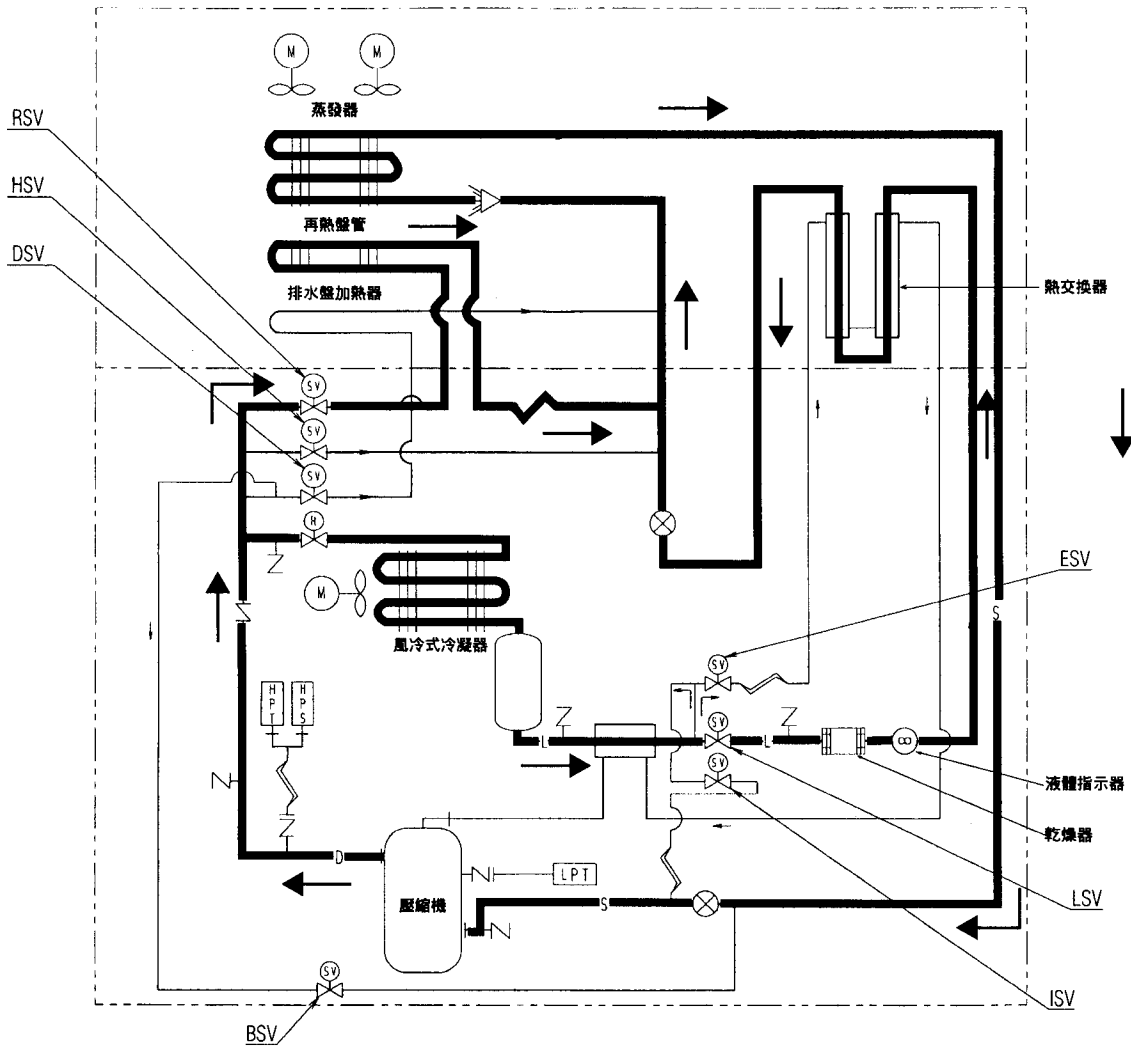
1. 再熱盤管的再次加熱／停止和DE-HUMID LED亮起／熄滅不同時進行。
2. 進行除濕控制時，必須設定成「ON-A」。

## 5.2 除濕控制

※配管再熱盤管(選購)時:

本裝置由再熱盤管進行除濕控制。再熱盤管附屬在蒸發器的下側。

進行除濕時，再熱盤管電磁閥(RSV)開啓，高壓制冷劑送到再熱盤管。此時，DEHUMID LED指示燈亮起。




## 6. 溫度傳感器

### 6.1 傳感器校正

#### ● 送風和回風傳感器 (SS/RS/DSS/DRS)

- ① 準備冰池。
- ② 切除各傳感器的封皮并將它們放入冰池。
- ③ 接通機組并在3.1項的“手動檢查”模式下顯示“傳感器校正(CAL)”。

④ 按下  鍵以校正4個傳感器。

\* 務必確認冰浴溫度為0°C。

⑤ 控制器液晶數字顯示器LED顯示校正結果。

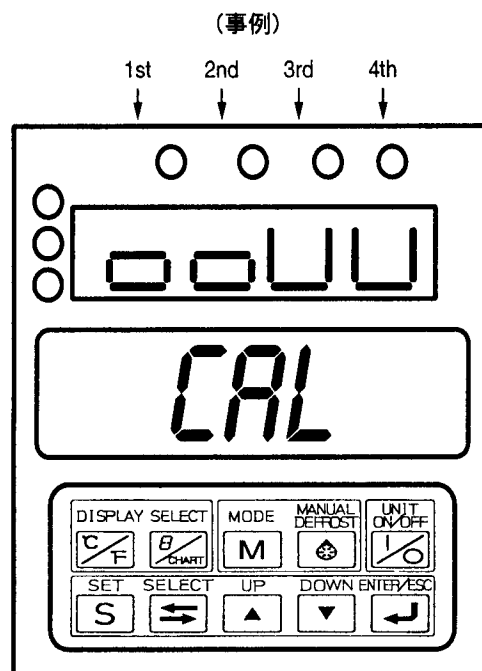
〈顯示〉

- |                                    |            |
|------------------------------------|------------|
| 1 <sup>st</sup> : 送風傳感器(SS)        | · SS : 正常  |
| 2 <sup>nd</sup> : 回風傳感器(RS)        | · RS : 正常  |
| 3 <sup>rd</sup> : 送風用數據記錄器傳感器(DSS) | · DSS : 異常 |
| 4 <sup>th</sup> : 回風用數據記錄器傳感器(DRS) | · DRS : 異常 |

〈結果〉

□: 傳感器精度正常; 傳感器讀數在1.0°C以內。存儲偏差數以便記錄準確的控制/記錄。

一: 傳感器精度不在±1.0°C以內。傳感器應發生故障。(需要更換。)



## 7. 自動抽真空

本機採用了自動抽真空系統，可防止本機在運行中因抽真空運行而產生低壓的過度減少，或者因關閉截止閥而燒毀渦旋壓縮機。

### (1) 控制器的操作

按 **MODE** **M** 鍵兩次以選擇抽真空模式，接着LCD上出現“P DOWN”（抽真空）。

用 **△** 鍵或 **▽** 鍵選擇“ON”，接着按 **↵** 鍵以起動自動抽真空運行。

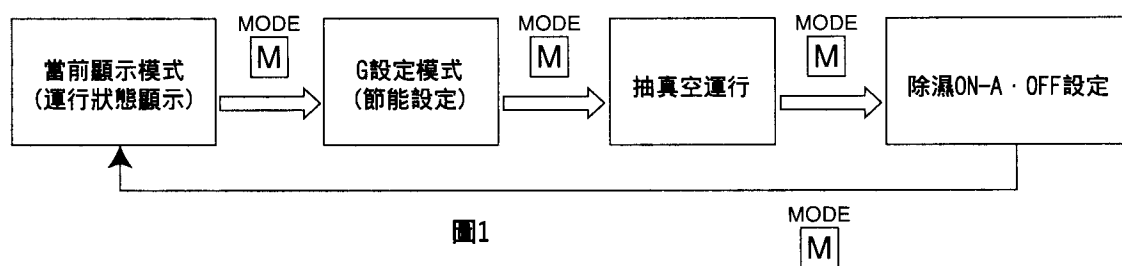


圖1

※1: 除濕ON-A · OFF設定位于ON時，跳過G設定模式。

### ○ 控制器顯示

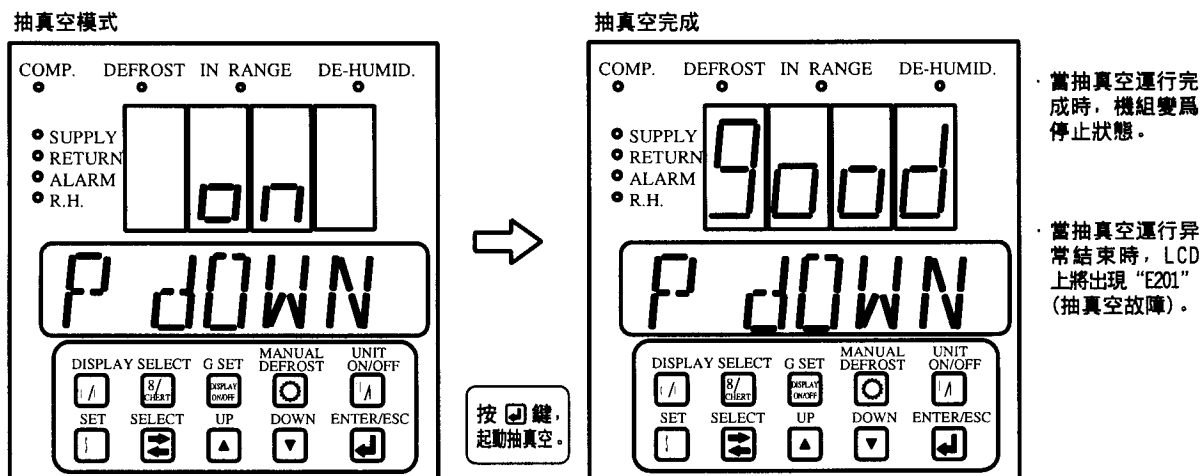
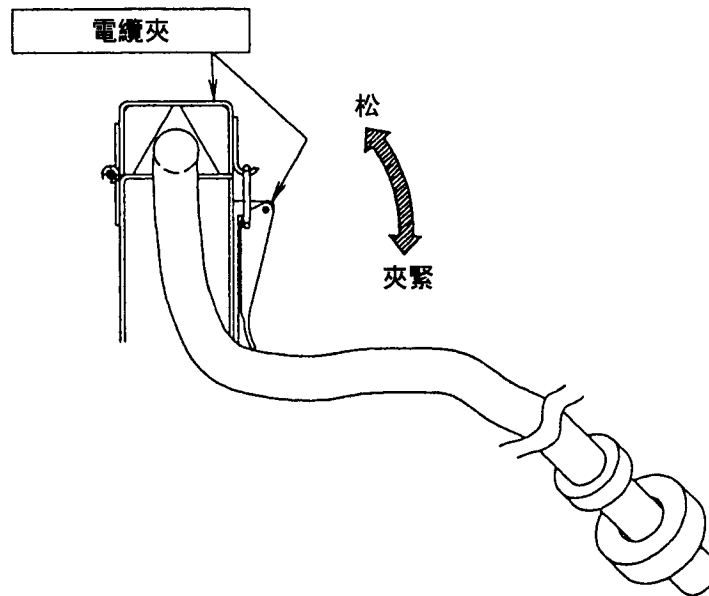


圖2

## 8. 電纜夾具

當在拖車或鐵道底盤上運轉時，應事先用 **電纜夾** 將電源電纜固定起來。

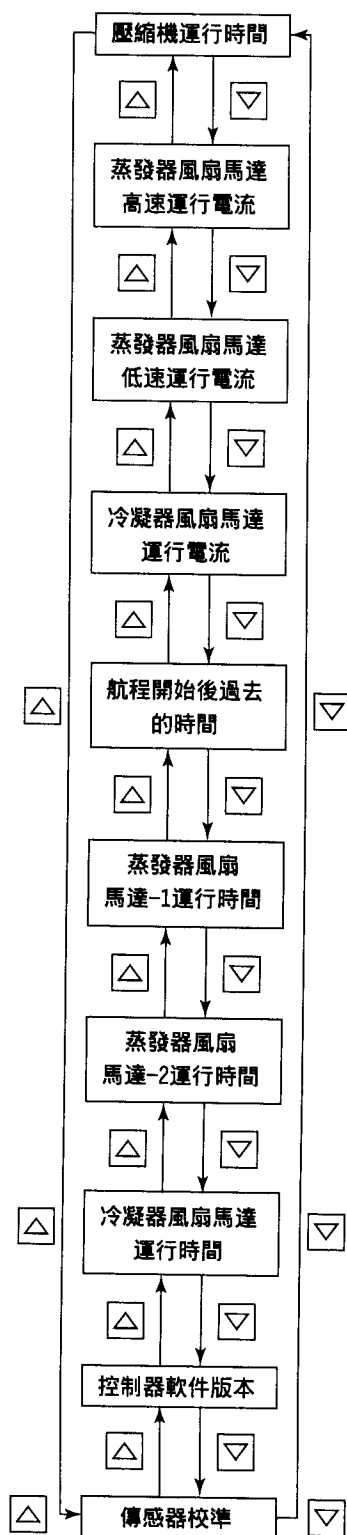




## 9. 手動檢查選擇模式

LED顯示下列項目的值。

壓縮機運行時間、蒸發器風扇馬達高速運行電流、蒸發器風扇馬達低速運行電流、冷凝器風扇馬達運行電流、電池壽命、功率、航程開始後過去的時間、蒸發器風扇馬達運行時間、冷凝器風扇馬達運行時間和控制器軟件版本。



要顯示壓縮機運行時間：

在LCD顯示“CC×10H”時按 鍵。

運行時間即為[LED顯示的值]×10小時。

按 鍵3秒鐘，將壓縮機運轉時間設為0(小時)。

要顯示蒸發器風扇馬達高速運行的電流值：

在LCD顯示“EFH A”時按 鍵，LED即會顯示電流值。

(單位：安培)

要顯示蒸發器風扇馬達低速運行的電流值：

在LCD顯示“EFL A”時按 鍵，LED即會顯示電流值。

(單位：安培)

要顯示冷凝器風扇馬達的運行電流值：

在LCD顯示“CF A”時按 鍵，LED即會顯示電流值。

(單位：安培)

要顯示航程開始後過去的時間：

在LCD顯示“TS H”時按 鍵，LED即會顯示過去的時間。

(單位：小時)

顯示過去的時間時，按住 鍵3秒鐘，即可設定航程開始，過去的時間則復位至“0”。(小時)

要顯示蒸發器風扇馬達-1運行時間：

在LCD顯示“EF1×10H”時按 鍵。

運行時間即為[LED顯示的值]×10小時。

顯示蒸發器風扇馬達-1運行時間時，按住 鍵3秒鐘，則蒸發器風扇馬達-1運行時間則復位至“0”。(小時)  
(“EF1”是從集裝箱的內側看右手側的風扇馬達。)

要顯示蒸發器風扇馬達-2運行時間：

在LCD顯示“EF2×10H”時按 鍵。

運行時間即為[LED顯示的值]×10小時。

顯示蒸發器風扇馬達-2運行時間時，按住 鍵3秒鐘，則蒸發器風扇馬達-2運行時間復位至“0”。(小時)  
(“EF2”是從集裝箱內側看左手側的風扇馬。)

要顯示冷凝器風扇馬達運行時間：

在LCD顯示“CF×10H”時按 鍵。

運行時間即為[LED顯示的值]×10小時。

顯示冷凝器風扇馬達運行時間時，按住 鍵3秒鐘，則冷凝器風扇馬達運行時間復位至“0”。(小時)

要顯示控制器軟件版本：

在LCD顯示“SOFTVER”時按 鍵。

LED顯示的值即為軟件版本。

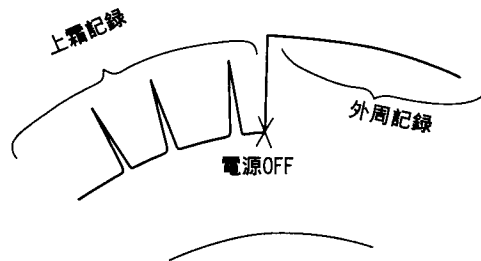
校準溫度傳感器SS,RS,DSS及DRS時，當在LCD畫面上顯示「CAL」時按下 。

(詳細情況請參考5.1之傳感器校準)

## 10. 電子溫度記錄器

### ● 電源OFF時的溫度記錄

若電源OFF則記錄筆同時過量超程指向記錄紙外周。



### ● 充電式電池

電子溫度記錄器內配備有充電式電池。

(充電式電池的用途)

- ① 驅動圖表驅動器
- ② 主電源斷路時上揚記錄筆 (記錄為  $+25^{\circ}\text{C}$ )

(充電式電池的規格)

- 充電式鎳鎘電池 (7.2V, 600mA)
- 型號: 6N-600AA-2

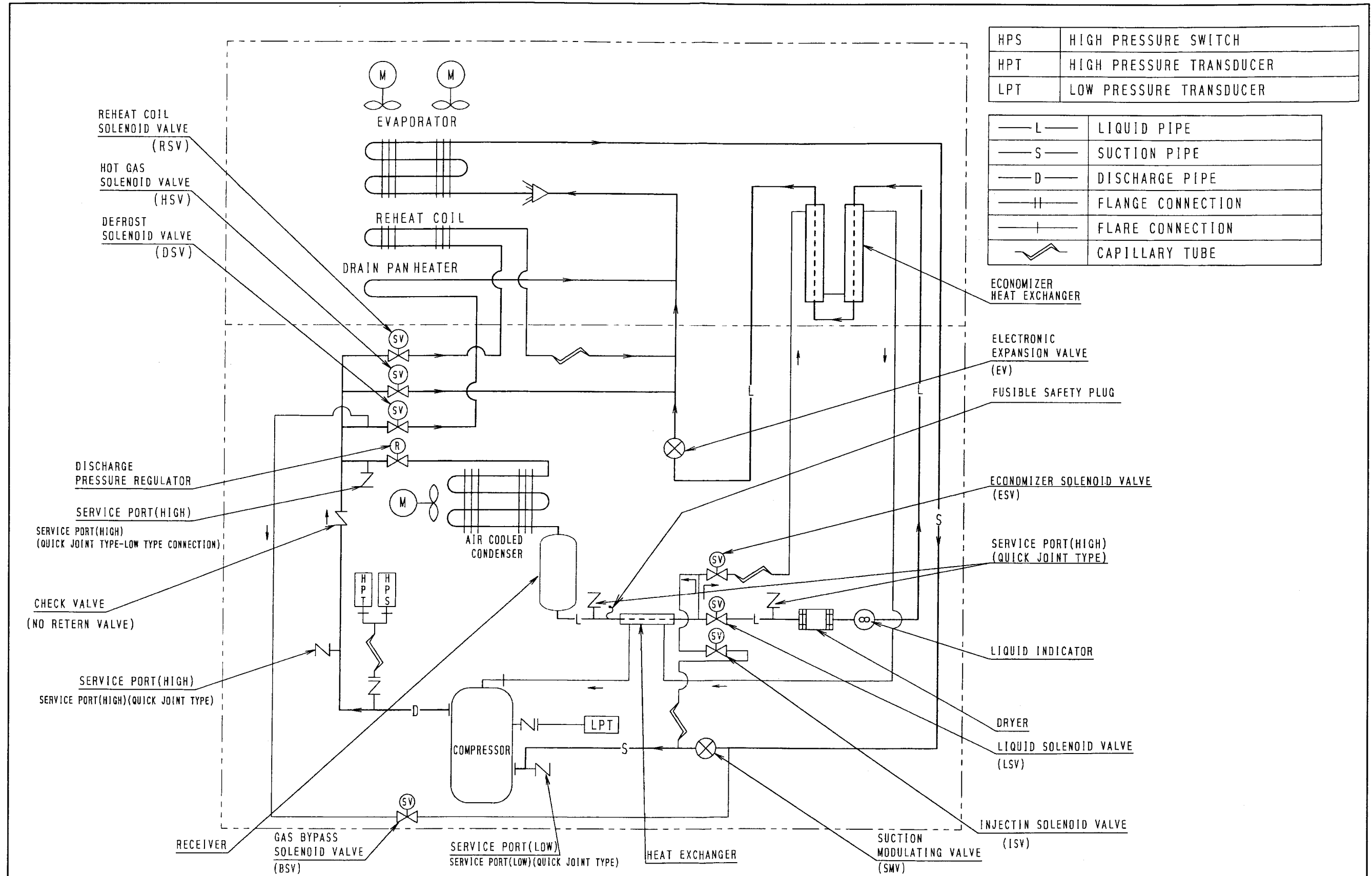
(交換電池的大致標準)

- 大致標準是經過2~4年的
- PTI時, 斷路器OFF時, 記錄筆不能上揚  $+25^{\circ}\text{C}$ 時進行交換。
- 確認充電式電池壽命且交換後, 從回轉確認窗確認內部的齒輪是否旋轉。

<https://daikin-p.ru>

11. 附圖

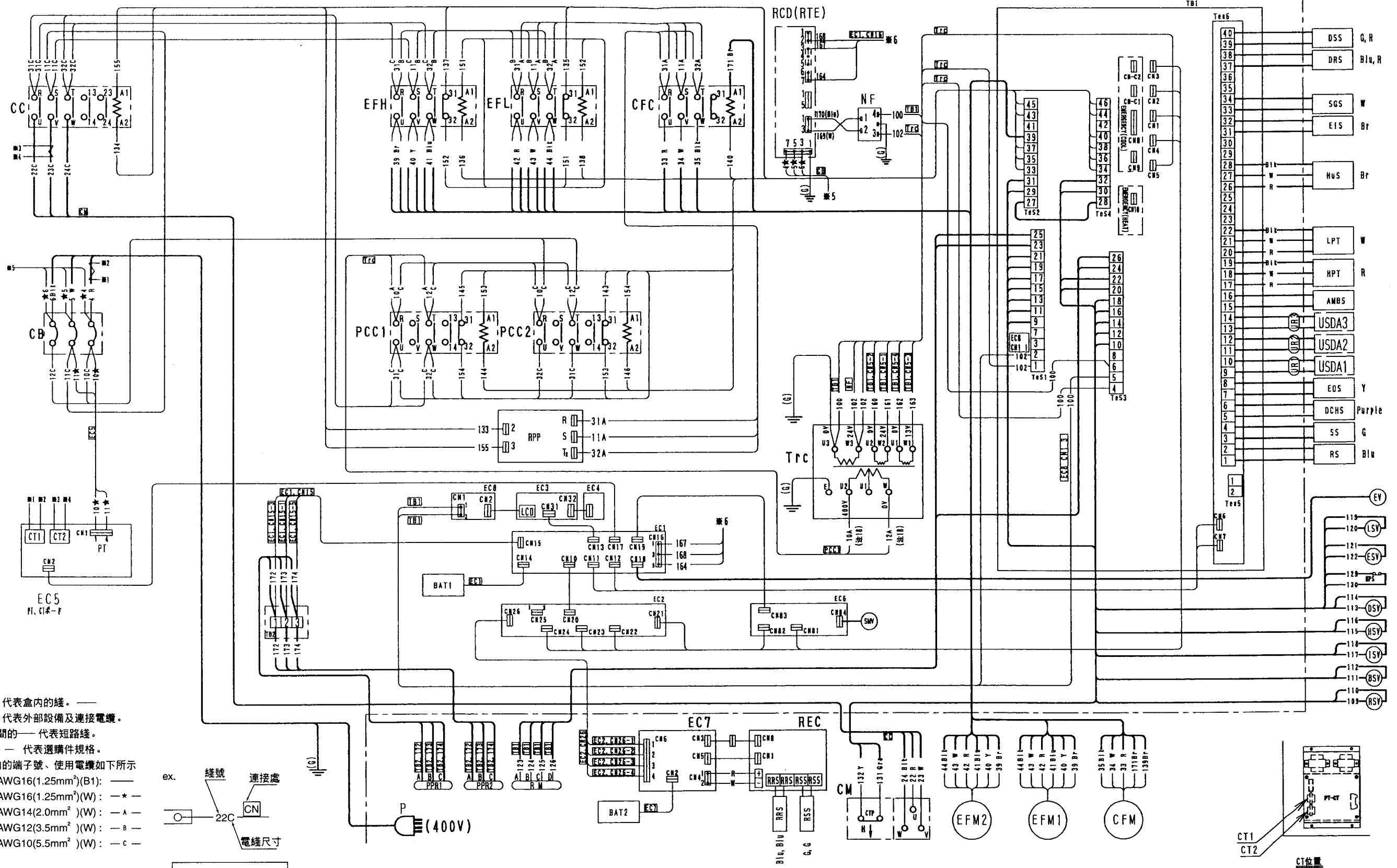
11.1 配管系統圖





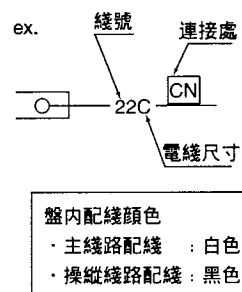


## 11.3 配線立體圖



### 配線要領

- 注) (1) ——— 代表盒內的線。  
 ——— 代表外部設備及連接電纜。  
 端子間的——代表短路線。  
 - - - 代表選購件規格。
- (2) 各設備內的端子號、使用電纜如下所示  
 UL1015AWG16(1.25mm<sup>2</sup>)(B1): ———  
 UL1015AWG16(1.25mm<sup>2</sup>)(W): — \* —  
 UL1015AWG14(2.0mm<sup>2</sup>)(W): — A —  
 UL1015AWG12(3.5mm<sup>2</sup>)(W): — B —  
 UL1015AWG10(5.5mm<sup>2</sup>)(W): — C —
- (3) 配線顏色  
 Blk : 黑色、 Blu : 藍色、 Cra : 灰色  
 Br : 茶色、 R : 紅色、 Y : 黃色  
 W : 白色、 G : 綠色、  
 (G) : 草綠色



盤內配線顏色  
 · 主線路配線 : 白色  
 · 操縱線路配線 : 黑色

<https://daikin-p.ru>

## Covered Models

Regarding the features and operation of the unit, the service guide describes the items which are different from those of the service manual.

NO.	Item	Different points from service manual (Maintenance and Repair)
1	Tightening lever for control box cover	Quick-lock lever type
2☆	MODE Key (Display panel)	Refer to the details in the following pages.
3☆	Dehumidification function	Refer to the details in the following pages.
4☆	Electronic type temperature recoder (Rechargeable type)	Refer to the details in the following pages.
5☆	Cable clamp bracket	Provided.
6	Communication MODEM	Provided.
7	Temperature setting range	+30°C ~ -30°C

For the ☆ marked items, refer to the details in the following pages.



**SAFETY PRECAUTIONS**

- Danger .....3
- Warning .....4
- Caution .....5

**1. BASIC OPERATION .....1-1**

- 1.1 Operation range .....1-1
- ☆1.2 Names of components .....1-1
- 1.3 Operation of refrigeration unit .....1-2
  - 1.3.1 Starting operation .....1-2
  - 1.3.2 Checking during operation .....1-5
  - 1.3.3 Maintenance after operation .....1-5

☆1.4 Basic operation of electric controller .....1-6

- 1.4.1 Control panel .....1-6
- 1.4.2 Operation procedure .....1-8
  - 1.4.2.1 Current (Operation state) indication mode .....1-8
  - 1.4.2.2 Operation setting mode .....1-9
  - 1.4.2.3 Battery mode .....1-10
  - 1.4.2.4 G-SET operation and manual defrost operation .....1-11
- 1.4.3 Operation mode and control .....1-11

**2. DATA OF REFRIGERATION UNIT .....2-1**

- 2.1 Main specifications .....2-1
- 2.2 Names of components .....2-2
  - 2.2.1 Outside .....2-2
  - 2.2.2 Inside .....2-3
  - 2.2.3 Control box .....2-4
- 2.3 Set point of functional parts and protective devices .....2-5
- 2.4 Operation pressure and running current .....2-6

**3. OPERATION MODES AND CONTROL .....3-1**

- 3.1 Frozen operation .....3-2
- 3.2 Chilled and partial frozen operation .....3-4
- 3.3 Defrosting operation .....3-6
- 3.4 Common control .....3-9

**4. ELECTRONIC CONTROLLER .....4-1**

- 4.1 Function .....4-1
- 4.2 Operation procedure .....4-3
  - ☆4.2.1 Operation procedure flow chart .....4-3
  - 4.2.2 Mode operation procedure .....4-7
- 4.3 Alarm display and back-up function .....4-29
  - 4.3.1 Alarm list .....4-29
  - 4.3.2 Alarm code list during PTI(Pre-Trip Inspection) .....4-30
  - 4.3.3 Back-up function code with sensor malfunction .....4-31
- 4.4 Battery .....4-33
  - 4.4.1 Specifications of battery .....4-33
  - 4.4.2 Battery replacement date .....4-33
  - 4.4.3 Battery replacement procedure .....4-33
- 4.5 Information interchange with personal computer .....4-34
  - 4.5.1 Data logging .....4-35
  - 4.5.2 Software configuration .....4-36
- 4.6 Inspection procedure of the electronic controller .....4-38
- 4.7 Controller replacement and initial setting .....4-39
  - 4.7.1 Controller replacement .....4-39
  - 4.7.2 Initial setting of controller .....4-41
- 4.8 Optional .....4-41

**5. PTI(Pre-Trip Inspection) AND PERIODIC INSPECTION .....5-1**

- 5.1 Inspection item .....5-2
- 5.2 Automatic PTI(Pre-Trip Inspection) .....5-5
  - 5.2.1 Short PTI (S.PTI) .....5-6
  - 5.2.2 Full PTI (F.PTI) .....5-7
  - 5.2.3 Alarm list during PTI(Pre-Trip Inspection) .....5-8
  - 5.2.4 Manual check (M.CHECK) .....5-9

**6. CHARTLESS FUNCTION .....6-1**

- 6.1 Chart indication mode .....6-1
- 6.2 Temperature record scroll indication function .....6-3
- 6.3 Alarm record scroll indication function .....6-5
- 6.4 Chartless code display function .....6-6
  - 6.4.1 P code .....6-6
  - 6.4.2 H code .....6-6
  - 6.4.3 d code .....6-6
  - 6.4.4 List of chartless code .....6-7

**7. MAIN COMPONENTS AND MAINTENANCE .....7-1**

- 7.1 Components related with refrigeration circuit .....7-1
  - 7.1.1 Scroll compressor .....7-1
  - 7.1.2 Air-cooled condenser and evaporator .....7-2
  - 7.1.3 Fusible plug .....7-2
  - 7.1.4 Dryer .....7-3
  - 7.1.5 Liquid/moisture indicator .....7-3
  - 7.1.6 Electronic expansion valve .....7-4
  - 7.1.7 Suction modulation valve .....7-5
  - 7.1.8 Solenoid valve .....7-6
  - 7.1.9 Discharge pressure regulating valve .....7-7
  - 7.1.10 Check valve .....7-8
  - 7.1.11 High-pressure switch (HPS) .....7-8
  - 7.1.12 Low pressure transducer (LPT) .....7-9
  - 7.1.13 High pressure transducer (HPT) .....7-9
- 7.2 Fan and fan motor .....7-10
- 7.3 PT and CT board .....7-11

**8. Maintenance service .....8-1**

- 8.1 Collection of refrigerant .....8-1
- 8.2 Installation and removal of gauge manifold .....8-1
- ☆8.3 Automatic pump down .....8-3
- 8.4 Replacement and charge of refrigerant .....8-5
- 8.5 Vacuum dehydrating .....8-7

**9. OPTIONAL DEVICES .....9-1**

- ☆9.1 Electronic temperature recorder .....9-1
- 9.2 USDA receptacle and sensor .....9-3
- 9.3 Trans FRESH .....9-5

**10. TROUBLESHOOTING .....10-1**

- 10.1 Refrigeration system and electrical system .....10-1
- 10.2 Alarm codes on electronic controller .....10-4
- 10.3 Troubleshooting for automatic PTI .....10-8
- 10.4 Diagnosis based on the recording chart .....10-10
- 10.5 Emergency operation .....10-13
  - 10.5.1 Emergency operation of controller .....10-13
  - 10.5.2 Short circuit operation of controller .....10-14
  - 10.5.3 Emergency operation of electronic expansion valve .....10-17
  - 10.5.4 Emergency operation of suction modulating valve .....10-17
  - 10.5.5 Emergency operation of supply · return air temperature sensors (optional) .....10-18

**11. APPENDIX .....11-1**

- 11.1 Standard tightening torques for bolts .....11-1
- 11.2 Standard tightening torques for flare nuts .....11-1
- 11.3 Resistance of motor coil and solenoid valve coil .....11-1
- 11.4 HFC134a, temperature-vapor pressure characteristics table .....11-2
- 11.5 Temperature conversion table and temperature sensor (SS/RS/DSS/DRS/RSS/RRS/EIS/EOS/SGS/AMBS) characteristics table .....11-3
- 11.6 Temperature conversion table and temperature sensor(DCHS) characteristics table .....11-4
- 11.7 High pressure transducer characteristics table .....11-4
- 11.8 Low pressure transducer characteristics table .....11-4
- ☆11.9 Piping diagram .....11-5
- 11.10 Pilot lamps and monitoring circuit .....11-6
- ☆11.11 Schematic wiring diagram .....11-7
- ☆11.12 Stereoscopic wiring diagram .....11-8

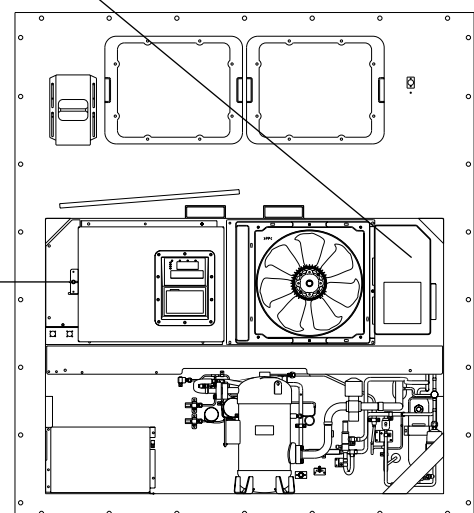
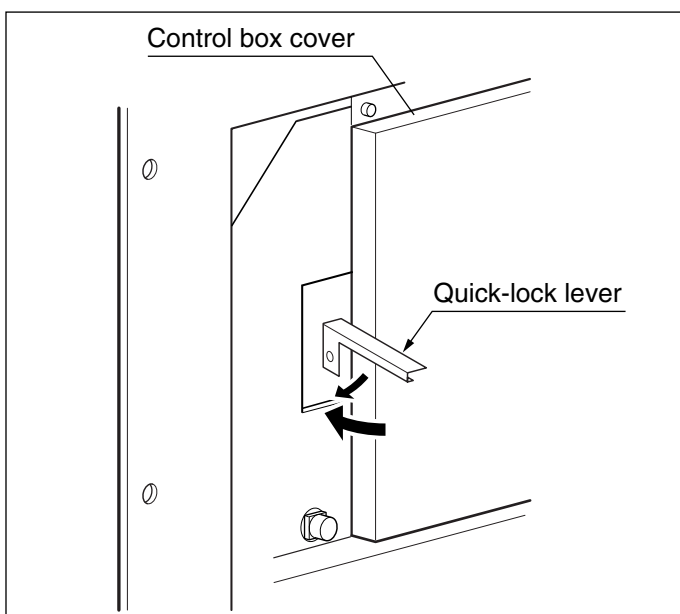
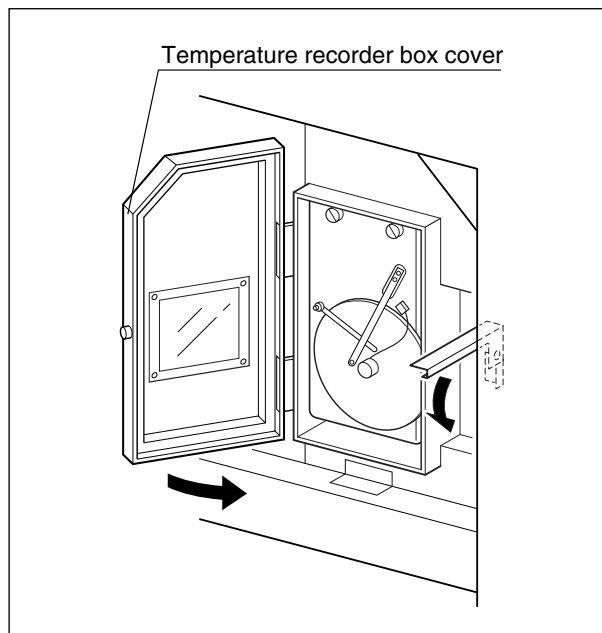
# CONTENTS

<b>1. NAMES OF COMPONENTS</b>	<b>27</b>
1.1 Outside	27
1.2 Inside	28
<b>2. BASIC OPERATION OF ELECTRONIC CONTROLLER</b>	<b>29</b>
2.1 Control panel	29
<b>3. OPERATION PROCEDURE</b>	<b>30</b>
3.1 Operation procedure flow chart	30
<b>4. G-SET OPERATION/AUTOMATIC PUMP DOWN OPERATION MODE/DEHUMIDIFICATION ON-A·OFF SETTING</b>	<b>31</b>
<b>5. DEHUMIDIFICATION CONTROL SETTING</b>	<b>33</b>
5.1 Description of setting	33
5.2 Dehumidification control	34
<b>6. TEMPERATURE SENSOR</b>	<b>35</b>
6.1 Sensor calibration	35
<b>7. AUTOMATIC PUMP DOWN</b>	<b>36</b>
<b>8. CABLE CLAMP BRACKET</b>	<b>37</b>
<b>9. MANUAL CHECK SELECTION MODE</b>	<b>38</b>
<b>10. ELECTRONIC TEMPERATURE RECORDER</b>	<b>39</b>
<b>11. APPENDIX</b>	<b>41</b>
11.1 Refrigerant piping diagram	41
11.2 Schematic wiring diagram	42
11.3 Stereoscopic wiring diagram	43

**⚠ CAUTION**

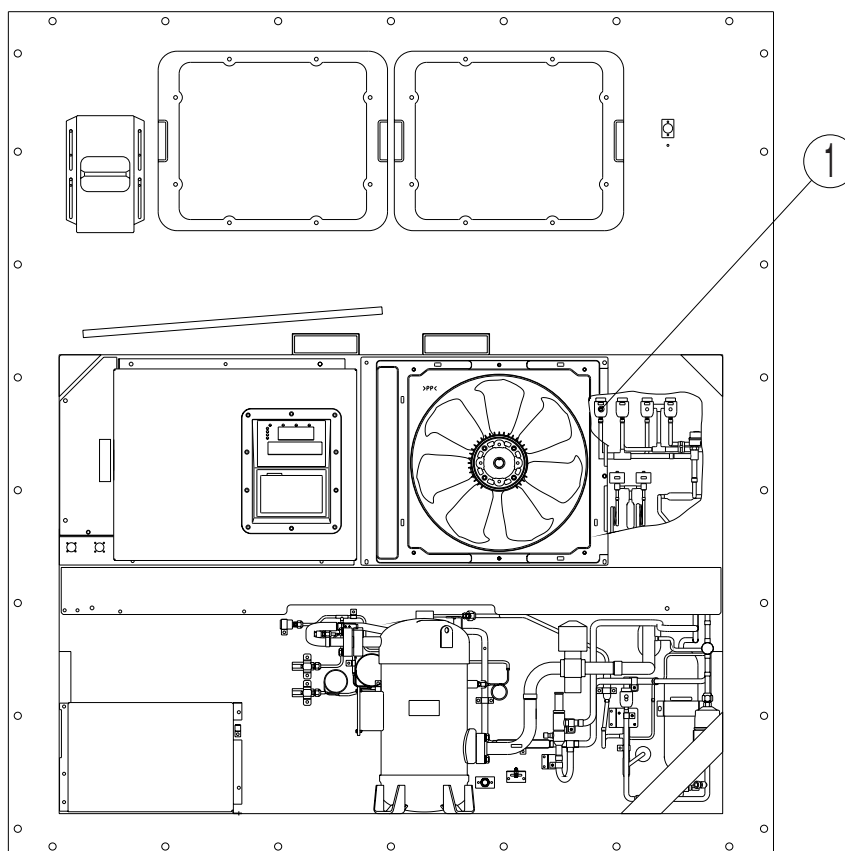
**Before starting the unit, run the generator.**

**Securely close the control box cover and the temperature recorder box cover (optional).**  
Otherwise, It will cause water entry.



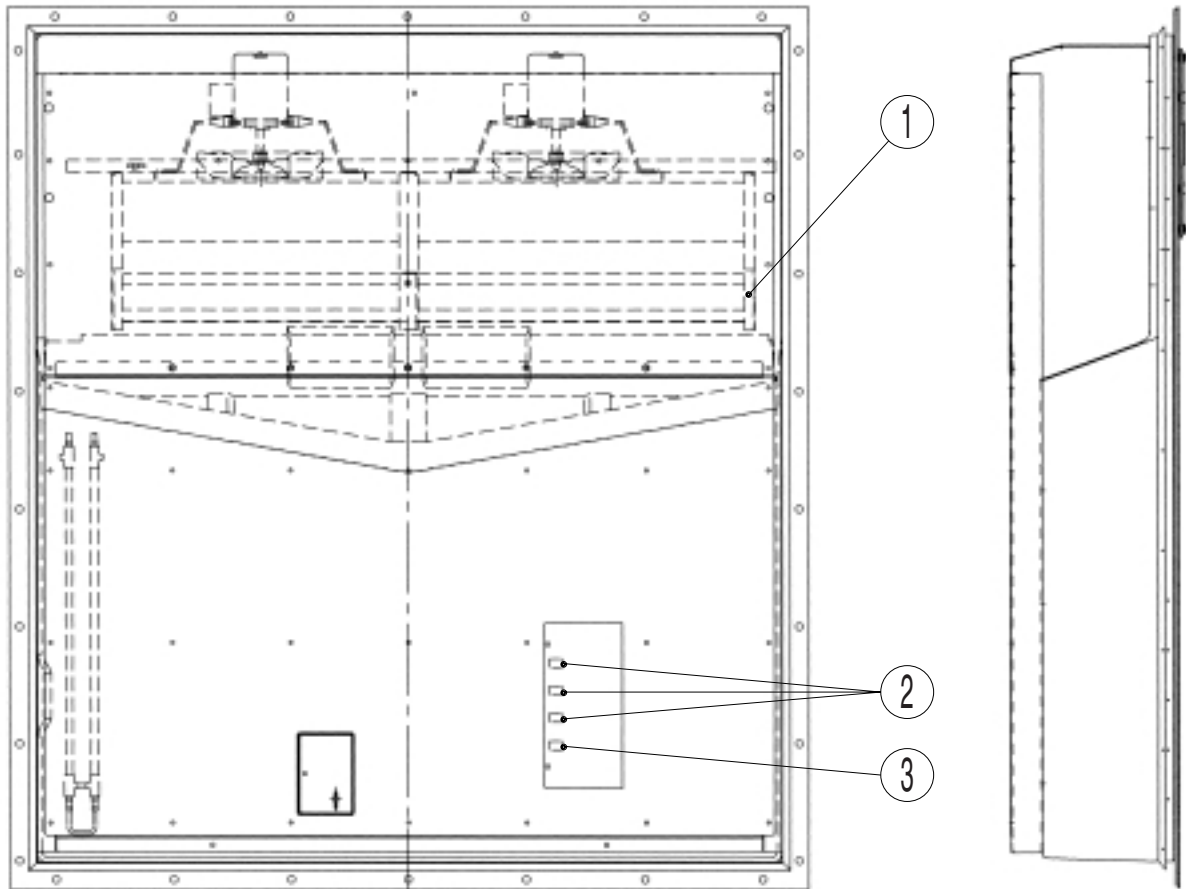
## 1. NAMES OF COMPONENTS

### 1.1 Outside



① Reheat coil solenoid valve (RSV)

## 1.2 Inside

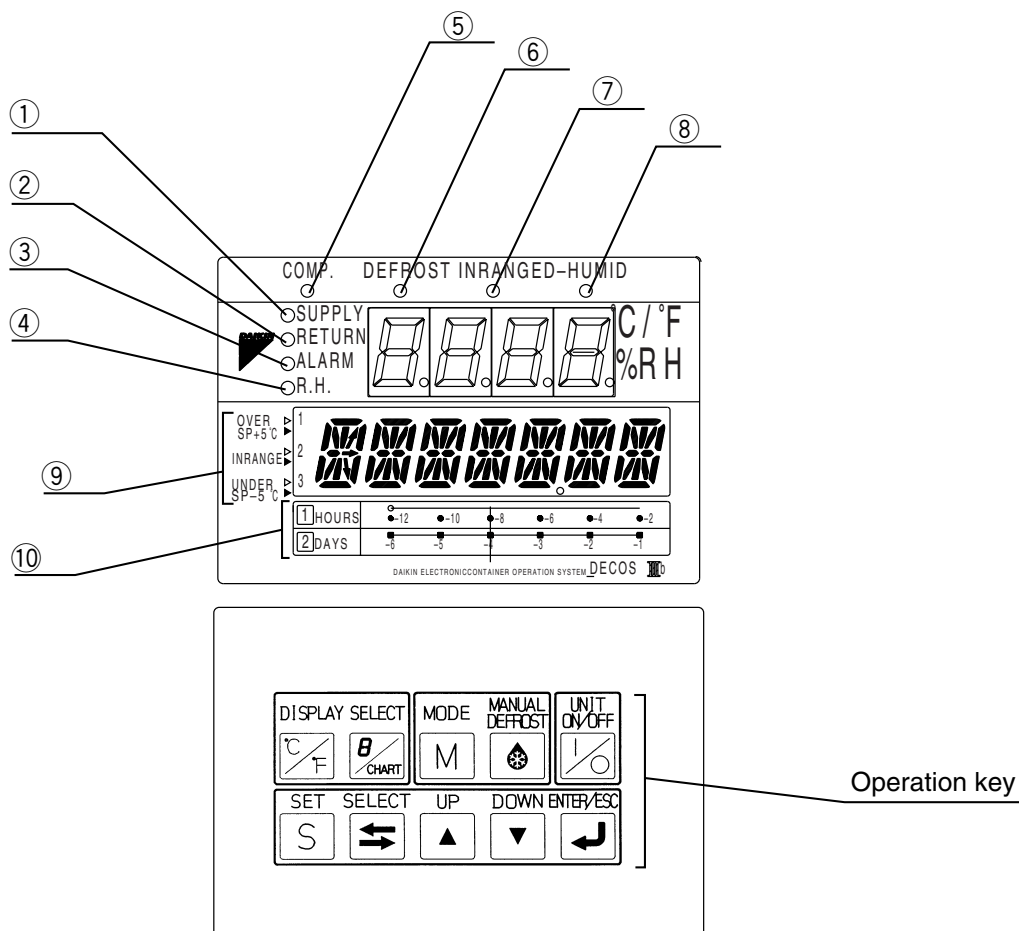


- ① Reheat coil
- ② USDA Receptacle
- ③ Personal computer port receptacle

## 2. BASIC OPERATION OF ELECTRONIC CONTROLLER

### 2.1 Control panel

Name and function of each components



- ① SUPPLY LED (Lights when "supply air temperature" is indicated.)
- ② RETURN LED (Lights when "return air temperature" is indicated.)
- ③ ALARM LED (Lights alarm is generated.)
- ④ R.H.LED (Lights when "relative humidity" is indicated.)
- ⑤ COMP.LED (Lights when the compressor is running.)
- ⑥ DEFROST LED (Lights when the unit is under the defrosting operation.)
- ⑦ IN RANGE LED (Lights when the control temperature is in range.)
- ⑧ DE-HUMID.LED (Lights when the controller is the dehumidification control optional.)
- ⑨ Temperature base (Used for the graphic chart indication on the LCD.)
- ⑩ Time base (Used for the graphic chart indication on the LCD.)

Function of operation key

MODE



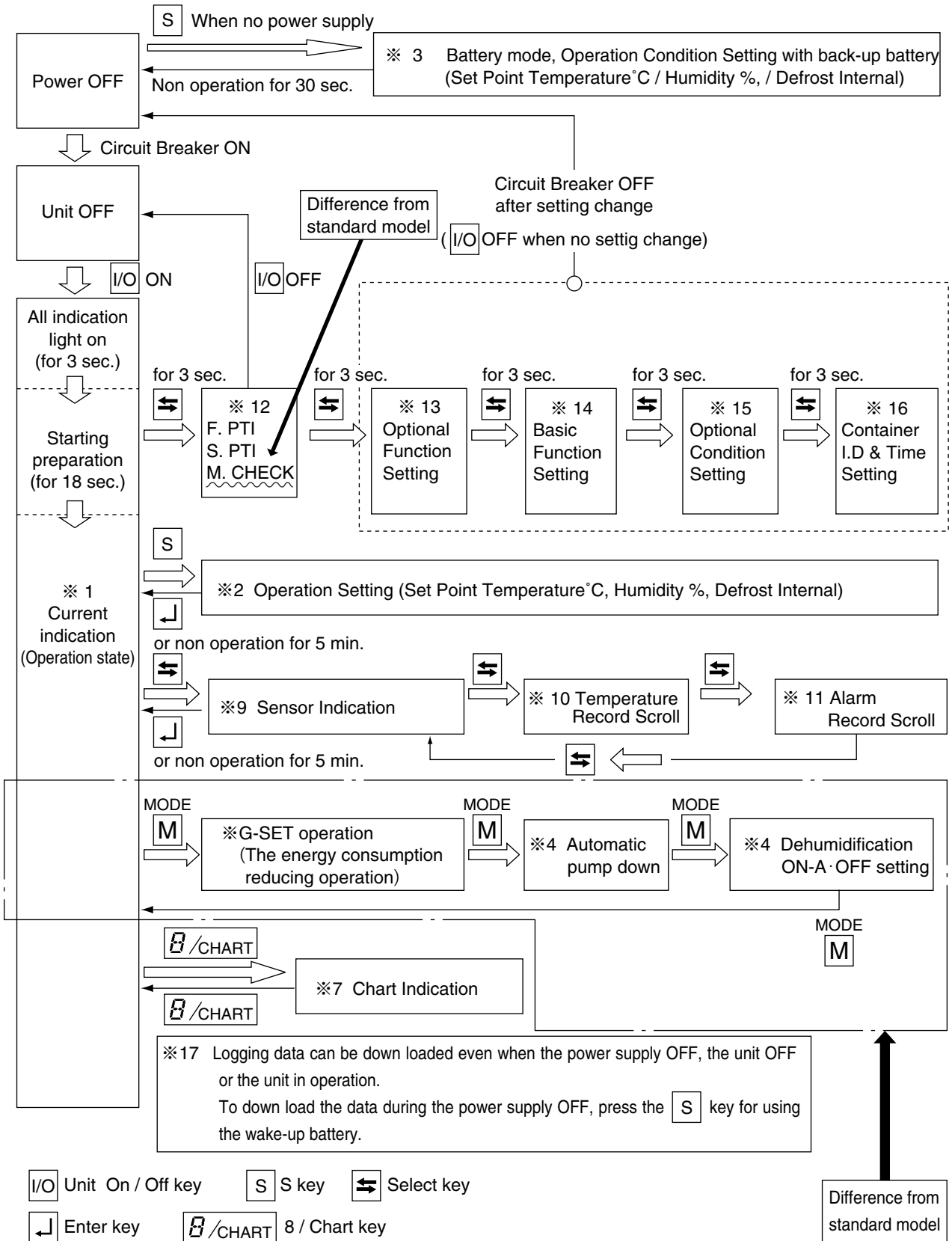
● MODE Key

Shift from "Current indication mode" G-SET operation." / Automatic pump down mode / Dehumidification ON-A · OFF setting.

Note: When the dehumidification ON-A · OFF is set to ON, G-Set operating mode will be skipped.

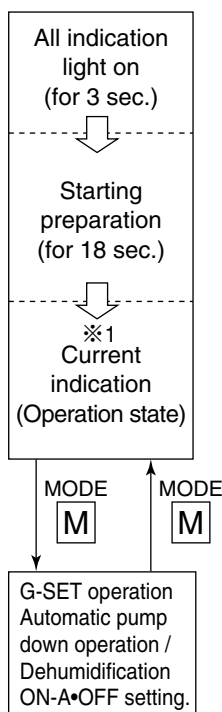
### 3. OPERATION PROCEDURE

#### 3.1 Operation procedure flow chart



## 4. G-SET OPERATION/AUTOMATIC PUMP DOWN OPERATION MODE/DEHUMIDIFICATION ON-A · OFF SETTING

The energy consumption reducing operation during G-SET operation, automatic pump down operation collecting refrigerant to the liquid receiver and dehumidification ON-A · OFF setting are executed.



Press the <sup>MODE</sup> **M** key in current indication mode to go to G-SET operation / Automatic pump down operation / Dehumidification ON-A · OFF setting.

※ After the automatic pump down is completed, the pump down status is maintained until the power supply is turned off.

Pressing the <sup>MODE</sup> **M** key changes the mode between G-SET operation and automatic pump down / Dehumidification ON-A · OFF setting.

The set point can be set by using **△** key or **▽** key.

Note: When the dehumidification ON-A · OFF is set to ON, G-Set operating mode will be skipped.



Setting item	LED panel	LCD panel	Setting method
<pre> graph TD     A[Current indication mode] -- "MODE M" --&gt; B[G-SET operation]     B -- "MODE M" --&gt; C[Automatic pump down operation]     C -- "MODE M" --&gt; D[Dehumidification ON-A·OFF setting]     D -- "MODE M" --&gt; A                     </pre>	—	—	—
	ON, OFF	diSPOFF	Select ON by using  or  key, and press the  key to determine the setting.
	ON, OFF	P down	Select "ON" by using  key and  key, and press the  key to determine the setting.
	OFF, ON-A	dHu	Select "ON-A" by using  key and  key, and press the  key to determine the setting.

Note) Refer to the detail of automatic pump down function in the "8.3, (2)" of Service manual.



## CAUTION

1. To apply the humidification control, be sure to set "ON-A".
2. ON/OFF of the reheating coil and DE-HUMID LED lit/unlit are not synchronous.
3. When the dehumidification ON-A · OFF is set to ON, G-Set operating mode will be skipped.

## 5. DEHUMIDIFICATION CONTROL SETTING

This unit features the dehumidification function. Therefore, it is necessary to set whether the dehumidification control is to be executed or not according to the cargo to be transferred.

You can set whether the dehumidification control is to be executed or not by operating the display panel of controller (DECOS III c).

### 5.1 Description of setting

Whether the dehumidification control is to be executed or not is switched over according to the setting of dehumidification control parameter "dHu" under the "4. G-SET operation / Automatic pump down operation mode / Dehumidification ON-A·OFF setting"

Dehumidification control	Setting of dehumidification control "dHu"	DE-HUMID LED	Remarks
To execute	ON-A (Applied)	ON	Case of the unit without the humidity sensor
Not to execute	off (Not applied)	OFF	

Note) Dehumidification ON-A·OFF setting can be changed by "Optional function setting mode" also. (Refer "13. OPTIONAL FUNCTION SETTING MODE" to 4.2.2 of Service manual "TR01-09.")

## CAUTION

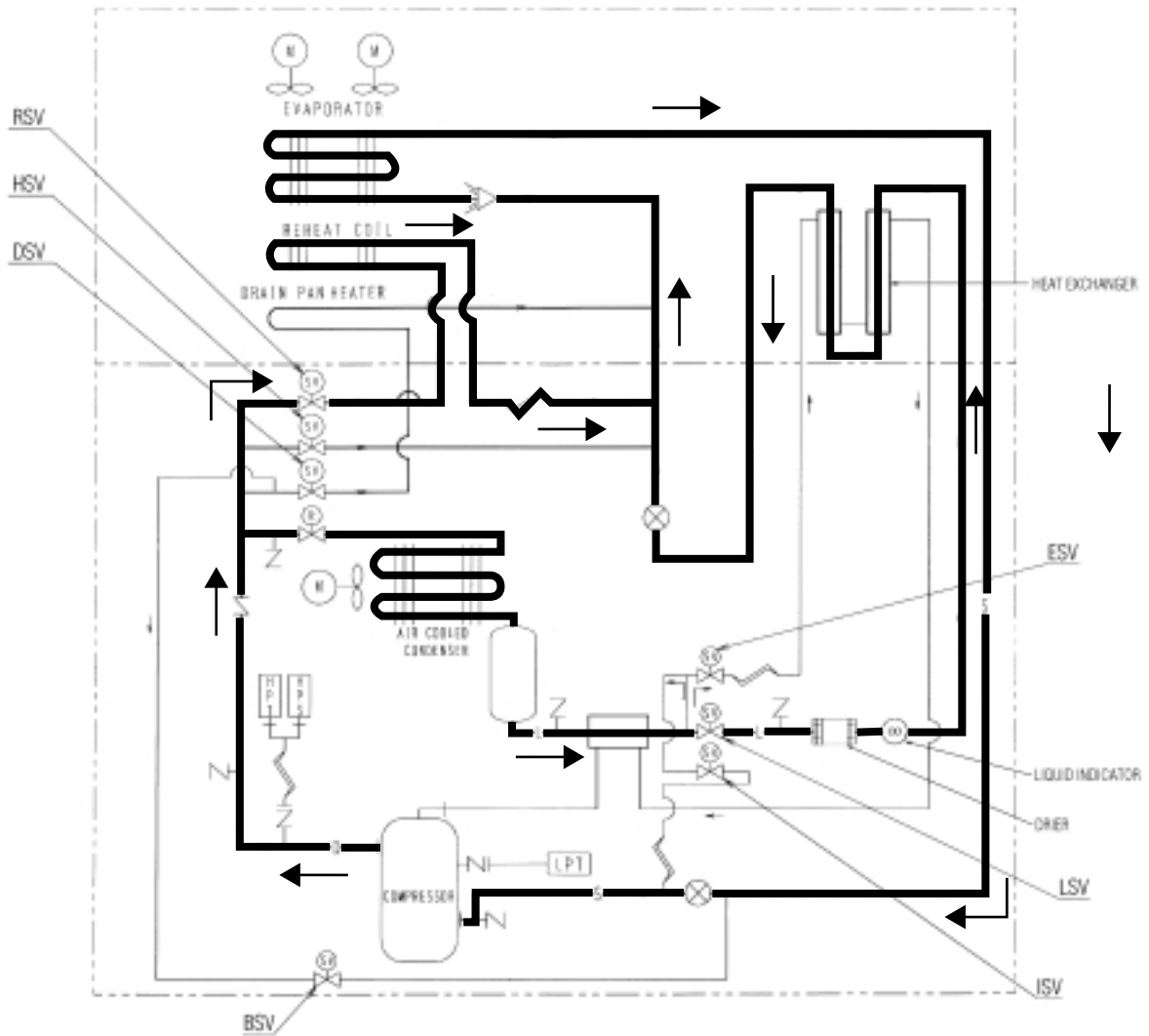
1. ON/OFF of the reheating coil and DE-HUMID LED lit/unlit are not synchronous.
2. To apply the humidification control, be sure to set "ON-A".

## 5.2 Dehumidification control

※If reheat coil (Optional) is equipped:

The unit have dehumidification control by a reheat coil, which is under the evaporator coil.

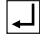
In dehumidification, the Reheat Solenoid Valve (RSV) opens to give high pressurized refrigerant to reheat coil. The "DEHUMID" LED lamp will light up.



## 6. TEMPERATURE SENSOR

### 6.1 Sensor calibration

● Supply and Return air sensor (SS/RS/DSS/DRS)

- ① Prepare the ice bath
- ② Cut the binding of each sensor and put them into the ice bath
- ③ Turn on the unit and display "Sensor calibration (CAL)" in "Manual Check" mode in 3.9.2.5
- ④ Press the  key to calibrate 4 sensors  
\*Be sure to check the ice bath temperature is 0 degC.
- ⑤ Controller LED segments display the result of calibration

<Display>



1<sup>st</sup> : Supply air sensor (SS)

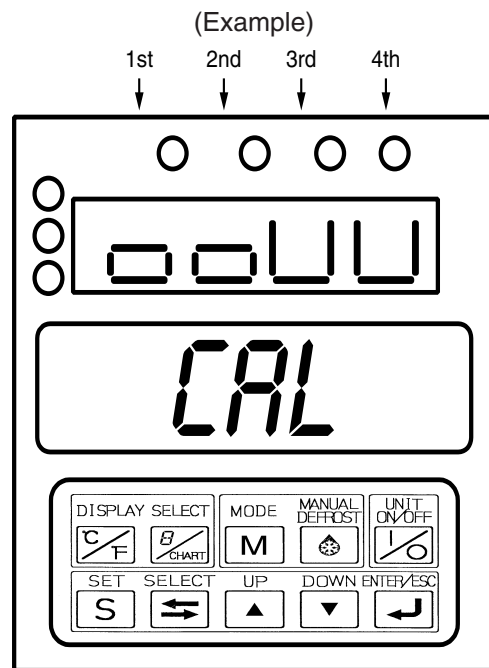
2<sup>nd</sup> : Return air sensor (RS)

3<sup>rd</sup> : Data recorder sensor for Supply air (DSS)

4<sup>th</sup> : Data recorder sensor for Return air (DRS)

<Result>

-  : Sensor accuracy is normal; The reading of the sensor is within 1.0deg C. Offset figure is memorized in order to record accurate control/recording.
-  : Sensor accuracy is out of +/-1.0deg C. The sensor shall be malfunction. (Replacement is required.)



- SS : Normal
- RS : Normal
- DSS : Abnormal
- DRS : Abnormal

## 7. AUTOMATIC PUMP DOWN

An automatic pump down system is applied to the unit to prevent the unit operation from extra decreasing of low pressure due to pump down operation or burning of scroll compressor due to close stop valve.

### (1) Controller operation

Press the **MODE** **M** key twice to select the pump down mode, then, the LCD indicates "P down".

Select "ON" by using **▽** key or **△** key, and press the **↵** key to start the automatic pump down operation.

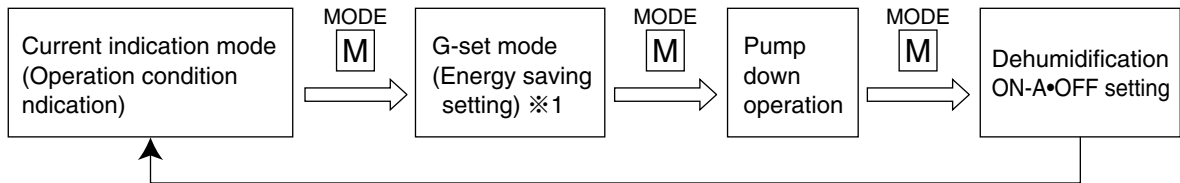


Fig. 1 **MODE** **M**

※1: When the dehumidification ON-AoOFF is set to ON, G-Set operating mode will be skipped.

### ○ Controller indication

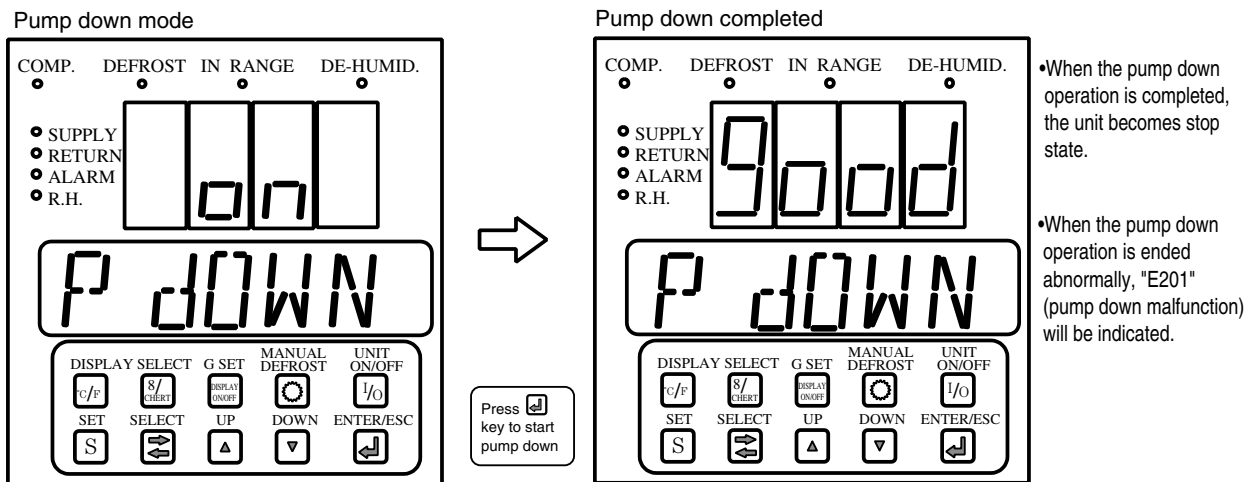
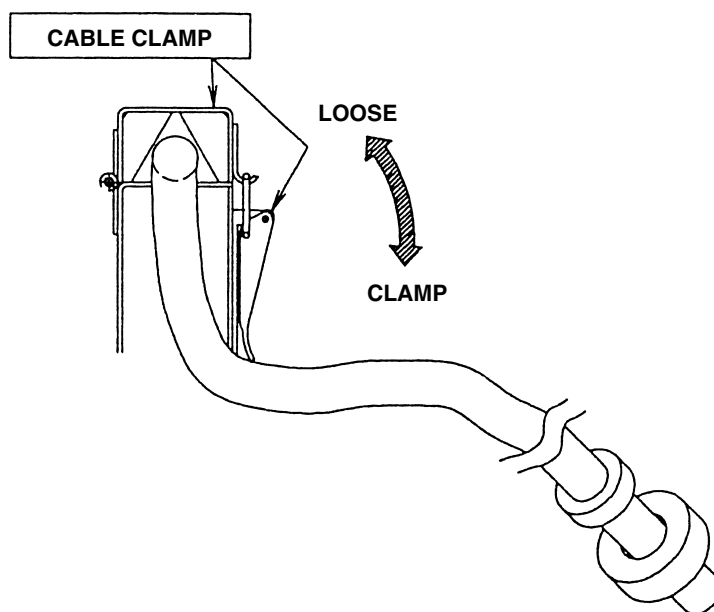


Fig. 2

## 8. CABLE CLAMP BRACKET

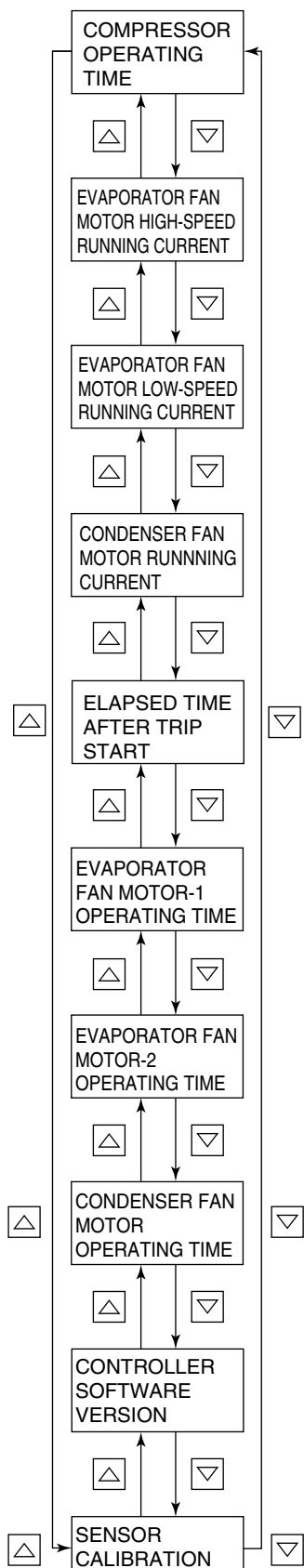
When it is operated on the trailer or railway chassis, be sure to fasten the power cable with  cable clamp.



## 9. MANUAL CHECK SELECTION MODE

The LED indicate the values of following items.

Compressor operating time, Evaporator fan motor high-speed running current, Evaporator fan motor low-speed running current, Condenser fan motor running current, Battery life, Horse power, Elapsed time after trip start, Evaporator fan motor running time, Condenser fan motor running time, and Controller software version.



To indicate the compressor operating time:

Press the key while the LCD indicates "CC ×10H".

The operating time is [the value indicated on the LED] ×10 hours.

Pushing the key for 3 seconds sets compressor operating time to 0 (hour).

To indicate the current value of evaporator fan motor high-speed operation:

Press the key while the LCD indicates "EFH A", then the LED indicates the current value. (Unit: Ampere)

To indicate the current value of evaporator fan motor low-speed operation:

Press the key while the LCD indicates "EFL A", then the LED indicates the current value. (Unit: Ampere)

To indicate the current value of condenser fan motor running current:

Press the key while the LCD indicates "CF A", then the LED indicates the current value. (Unit: Ampere)

To indicate the elapsed time after trip start:

Press the key while the LCD indicates "TS H", then the LED indicates the elapsed time. (Unit: Hours).

When the key is depressed for 3 seconds while the elapsed time is indicated, the TRIP START is set, and the elapsed time display is reset to "0" (hour).

To indicate the evaporator fan motor-1 operating time:

Press the key while the LCD indicates "EF1 ×10H".

The operating time is [the value indicated on the LED] ×10 hours.

When the key is depressed for 3 seconds while the evaporator fan motor-1 operating time is indicated, the evaporator fan motor-1 operating time is reset to "0" (hour).

("EF1" stands for the right hand side fan motor seeing from the inside of the container.)

To indicate the evaporator fan motor-2 operating time:

Press the key while the LCD indicates "EF2 ×10H".

The operating time is [the value indicated on the LED] ×10 hours.

If the key is depressed for 3 seconds while the evaporator fan motor-2 operating time is indicated, the evaporator fan motor-2 operating time display is reset to "0" (hour).

"EF2" stands for the left hand side fan motor seeing from the inside of the container.

To indicate the condenser fan motor operating time:

Press the key while the LCD indicates "CF ×10H".

The operating time is [the value indicated on the LED] ×10 hours.

If the key is depressed for 3 seconds while the condenser fan motor operating time display is indicated, the condenser fan motor operating time display is reset to "0" (hour).

To indicate the controller software version:

Press the key while the LCD indicates "SOFTVER".

The value on the LED is the software version.

To calibrate the temperature sensor SS,RS,DSS or DRS ;

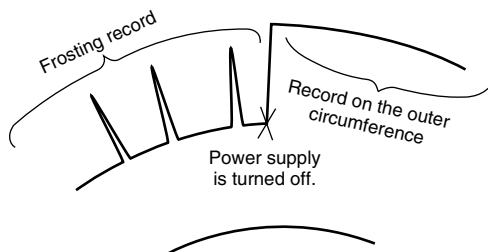
Press the key while the LCD indicates "CAL".

(Refer "5.1 sensor calibration" for more detail.)

## 10. ELECTRONIC TEMPERATURE RECORDER

### ● Temperature record with power supply turned off

When the power supply is turned off, the pen will move to the outer circumference of recording sheet simultaneously.



### ● Rechargeable battery

The rechargeable battery is equipped on the electronic temperature recorder.

(Application of rechargeable battery)

- ① Drive of chart
- ② Pen swings up when the main power is turned off (+25°C is recorded.)

(Specifications of rechargeable battery)

- Charge type nickel cadmium battery (7.2V, 600mA)
- Model:6N-600AA-2

(Replacement reference)

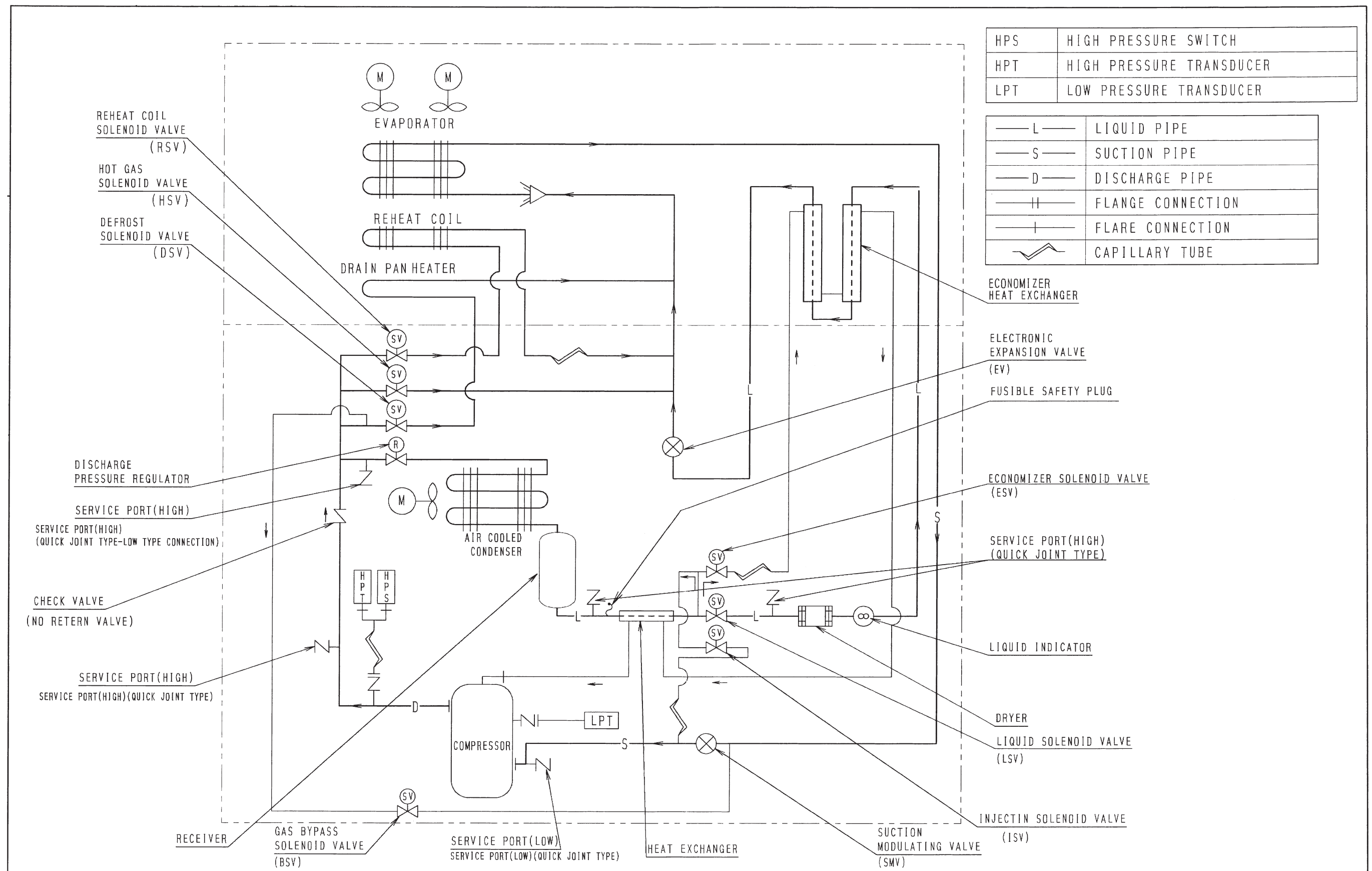
- As reference, 2 to 4 years have elapsed.
- Replace the battery if the pen does not swing up to +25°C when the breaker is turned off.
- Confirm the life of rechargeable battery and make sure the internal gear rotating properly through the rotation check window when the battery was replaced.



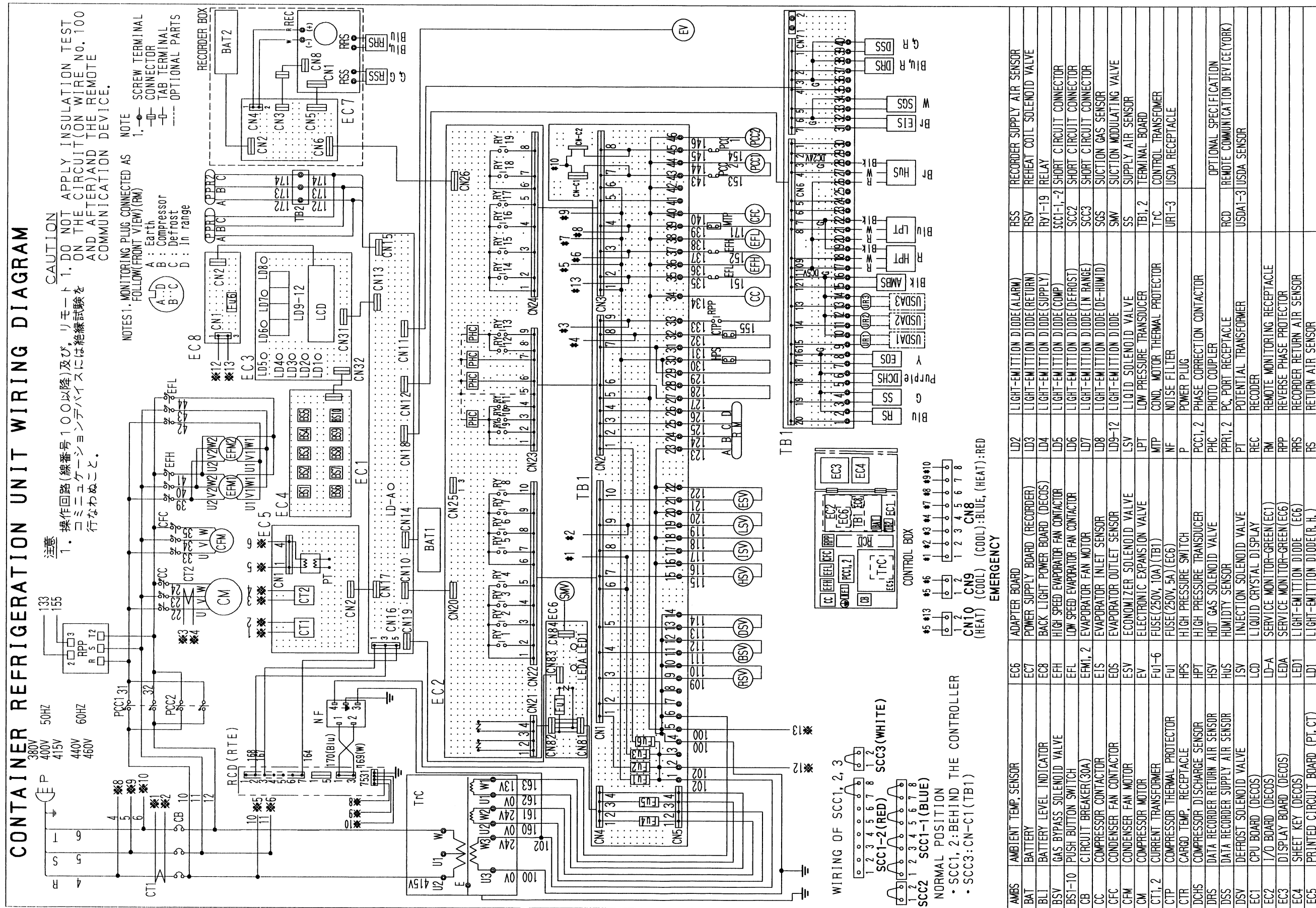
<https://daikin-p.ru>

## 11. APPENDIX

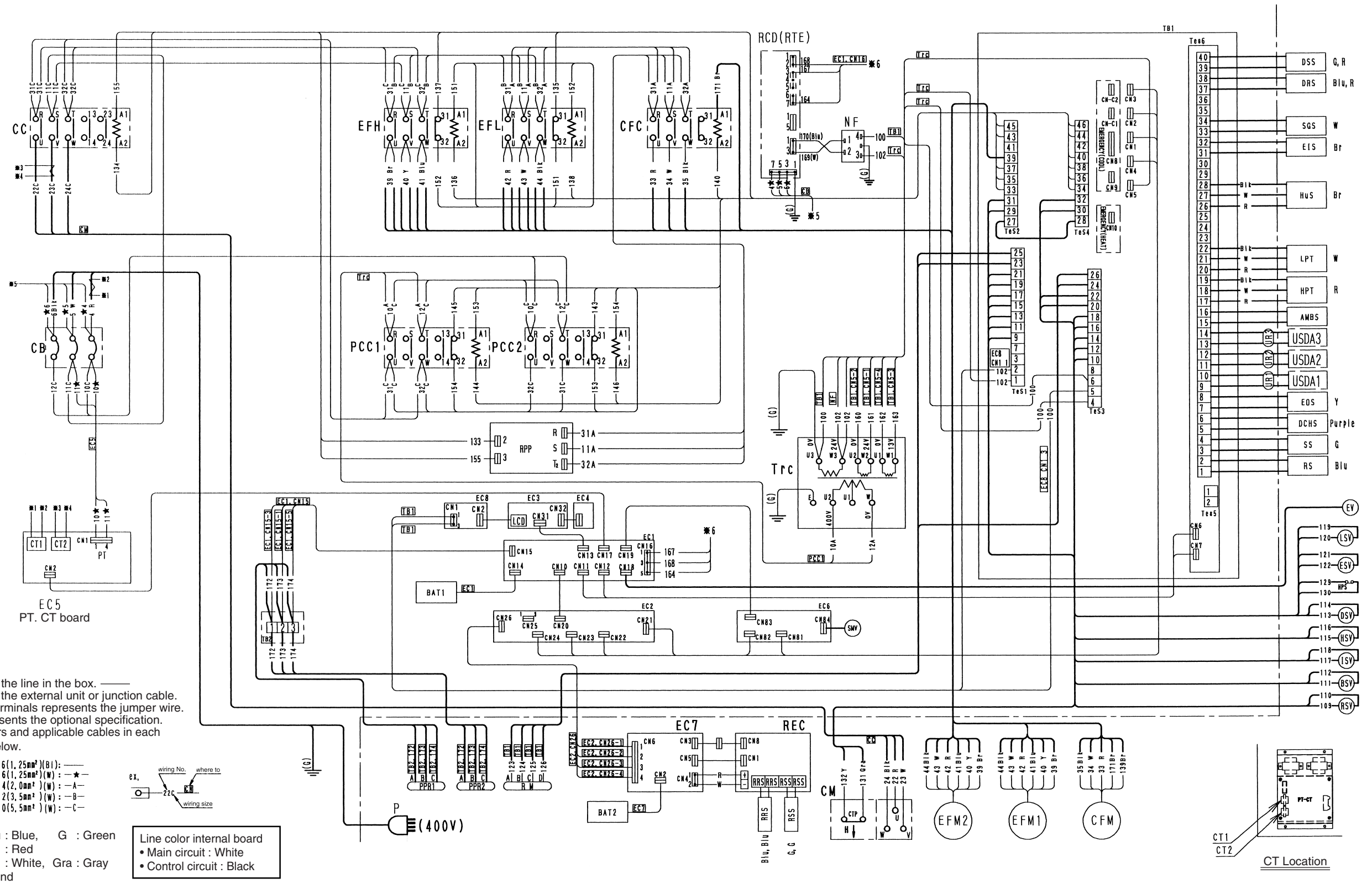
### 11.1 Refrigerant piping diagram



11.2 Schematic wiring diagram



## 11.3 Stereoscopic wiring diagram



<https://daikin-p.ru>



## ORDERING INSTRUCTIONS

The parts list contains the parts of the DAIKIN Marine Type Container Refrigeration Units. Carefully read the following cautions before using the list.

1. When ordering the parts, be sure to describe Model No., Name of part and type.  
When ordering the parts No. are not shown in the PARTS NO. column, be sure to describe DWG.NO..
2. The parts shown in the list are replacement or repairing on the spot only. Certain parts require a long time of delivery or are assembled in a set, so it is advisable to contact with the nearest DAIKIN PARTS CENTRE.

### パーツリスト使用上の注意

このパーツリストはダイキン海上コンテナ冷凍装置の部品を集録してあります。パーツリスト使用にあたっては、必ず次の注意事項をご一読の上使用していただくようお願いいたします。

1. 部品のご注文の際は機種名、部品番号、および部品名、形式を必ずご指定ください。  
なお、部品番号欄が空白になっている部品は、図面番号で指示願います。
2. 掲載部品の範囲は、あくまでも現地にて分解修理できるところまで記載しております。  
一部部品につき納期のかかるものおよびセット単位となるものもありますので、お近くのダイキンパーツセンター又はサービスステーションに相談願います。

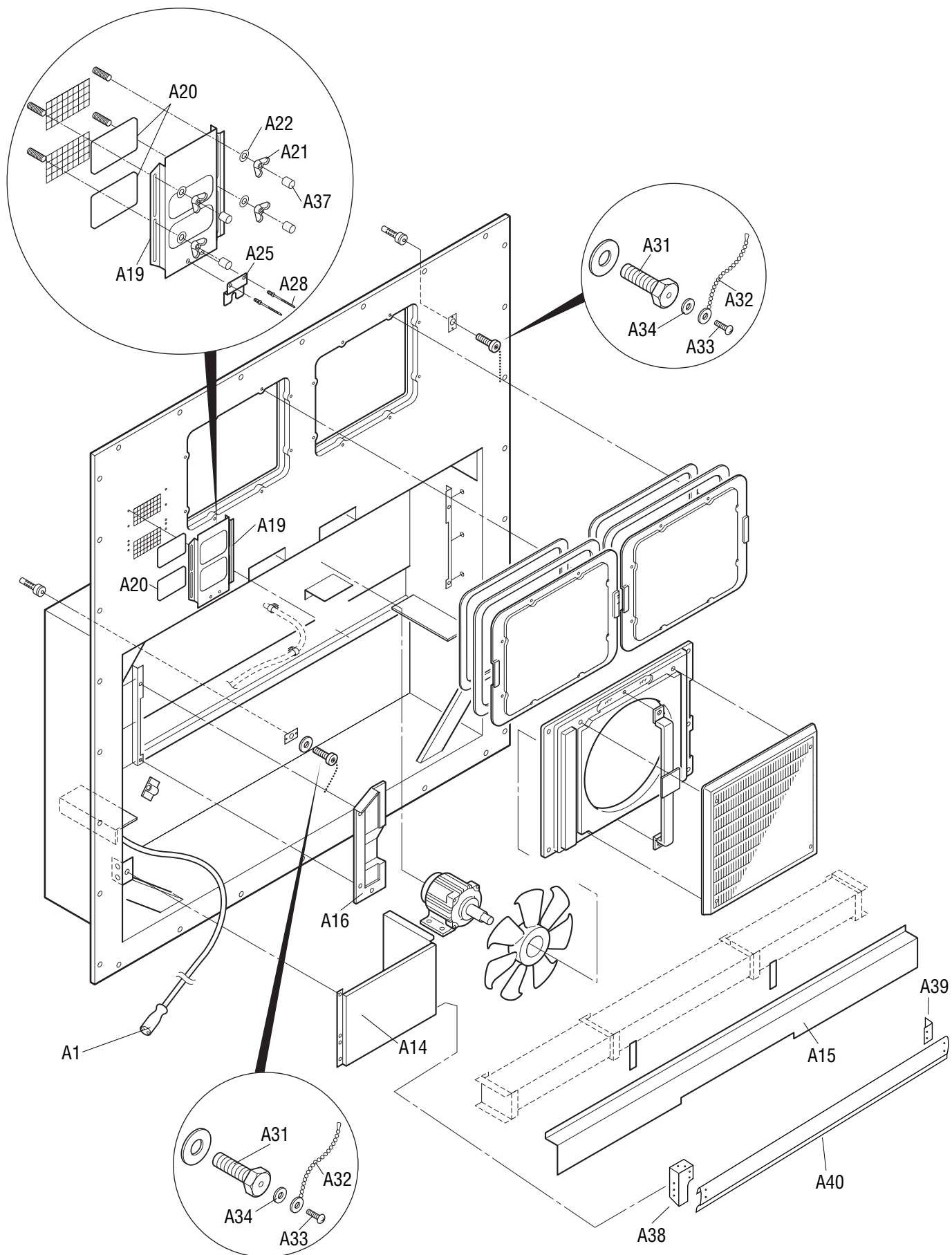
本書は標準機と異なる箇所のみ記載しておりますので、本書に記載なき事項は別途発行パーツリスト（TR01-07）を併せて参照下さい。

The parts which are different from that of the standard model only are described in this manual. Regarding the items which are not described in this manual, refer to Parts List (TR01-07) as well.

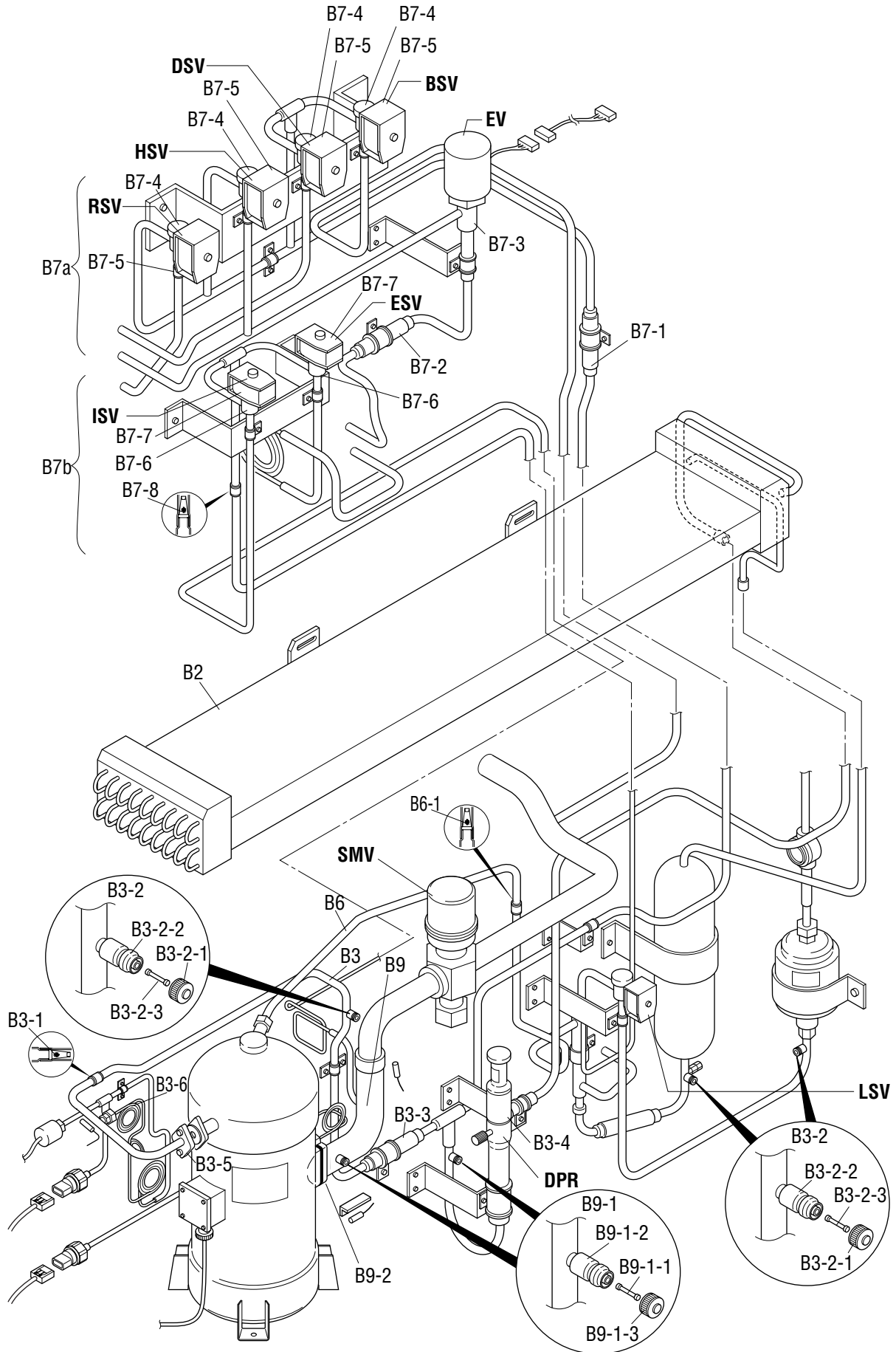
<https://daikin-p.ru>

	Page
<b>A. Parts related with the unit(outside)</b> .....	48
庫外関連部品	
<b>B. Parts related with refrigerant piping(outside)</b> .....	50
庫外冷媒配管関連部品	
<b>C. Parts related with the unit(inside)</b> .....	52
庫内関連部品	
<b>D. Parts related with refrigerant piping(inside)</b> .....	54
庫内冷媒配管関連部品	
<b>E. Other parts(Pipe clamp, sealing and insulation material etc.)</b> .....	56
その他部品 (配管固定具、シール材、防熱材等)	
<b>F. Control box</b> .....	62
コントローラボックス	
<b>G. Parts related with name plate</b> .....	66
銘板関連	
<b>H. Parts related with Recorder</b> .....	70
レコーダ関連部品	
<b>L. Storage for Power cable</b> .....	72
ケーブル収納関連部品	
<b>M. Note for ordering spare parts</b> .....	74
部品発注の際の注意事項	
1. Parts recommended to be ordered together with packing, gasket, sealing material and name plate	
発注の際にパッキングやシール材、銘板等の同時発注を推奨する部品	

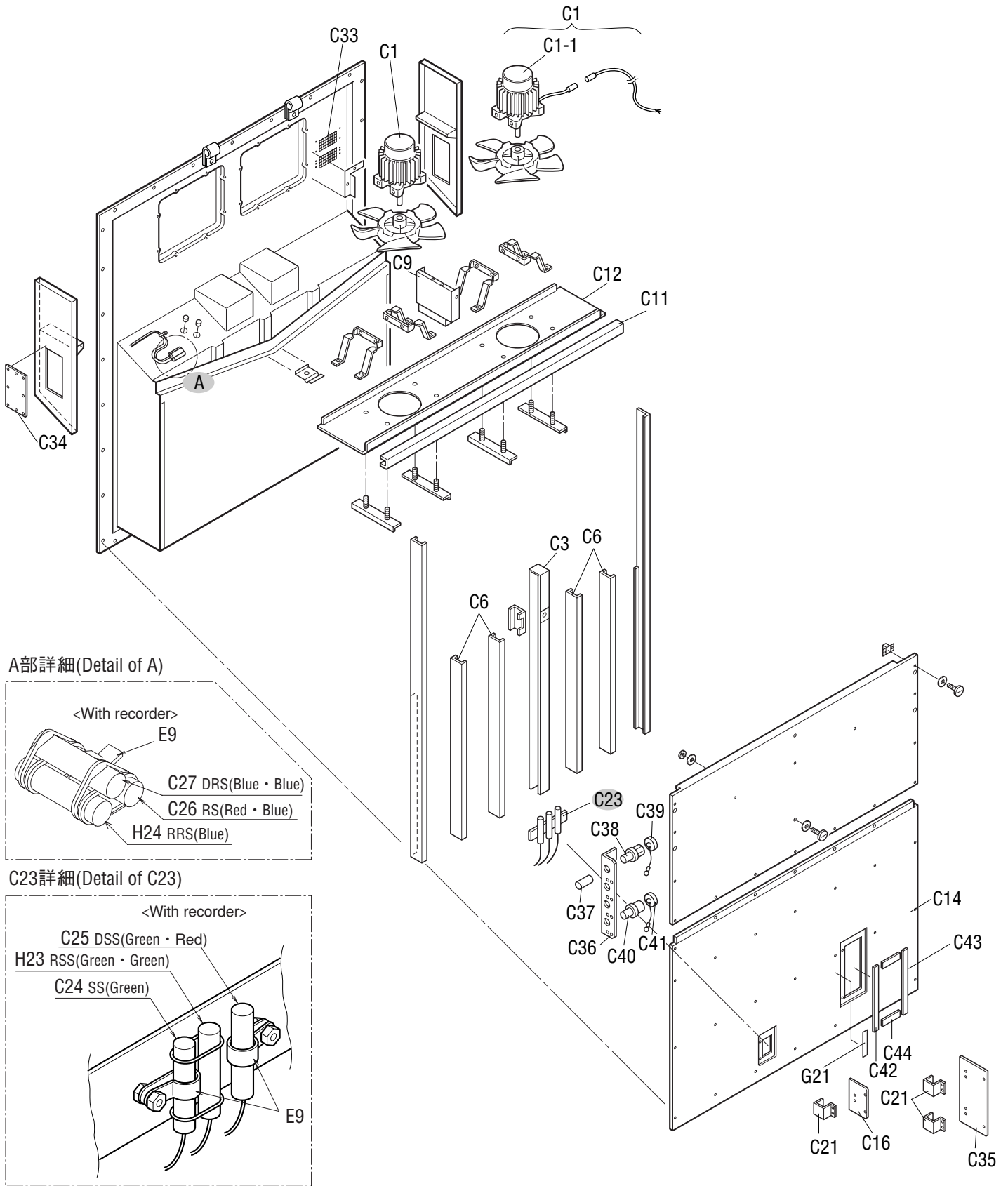




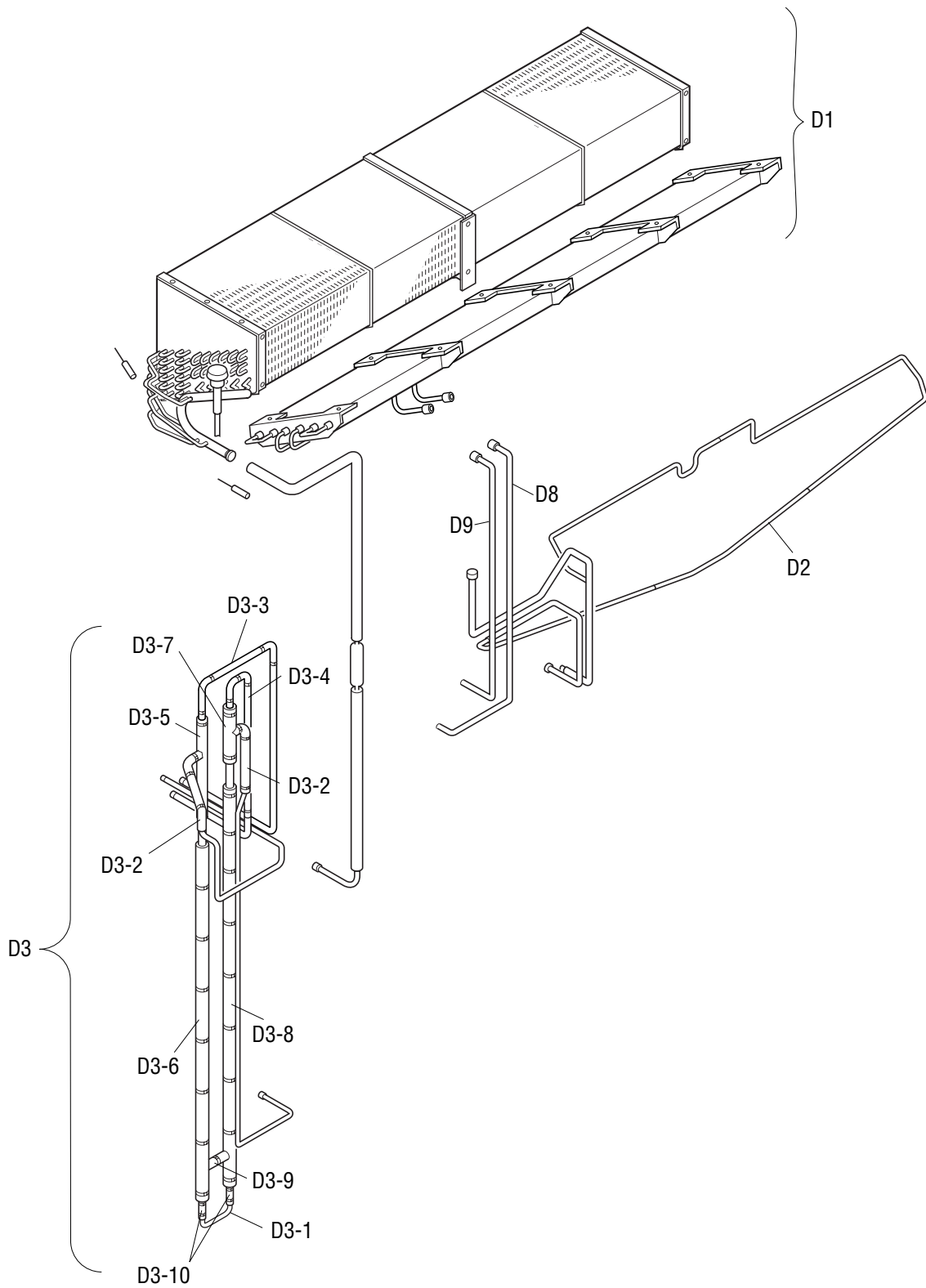








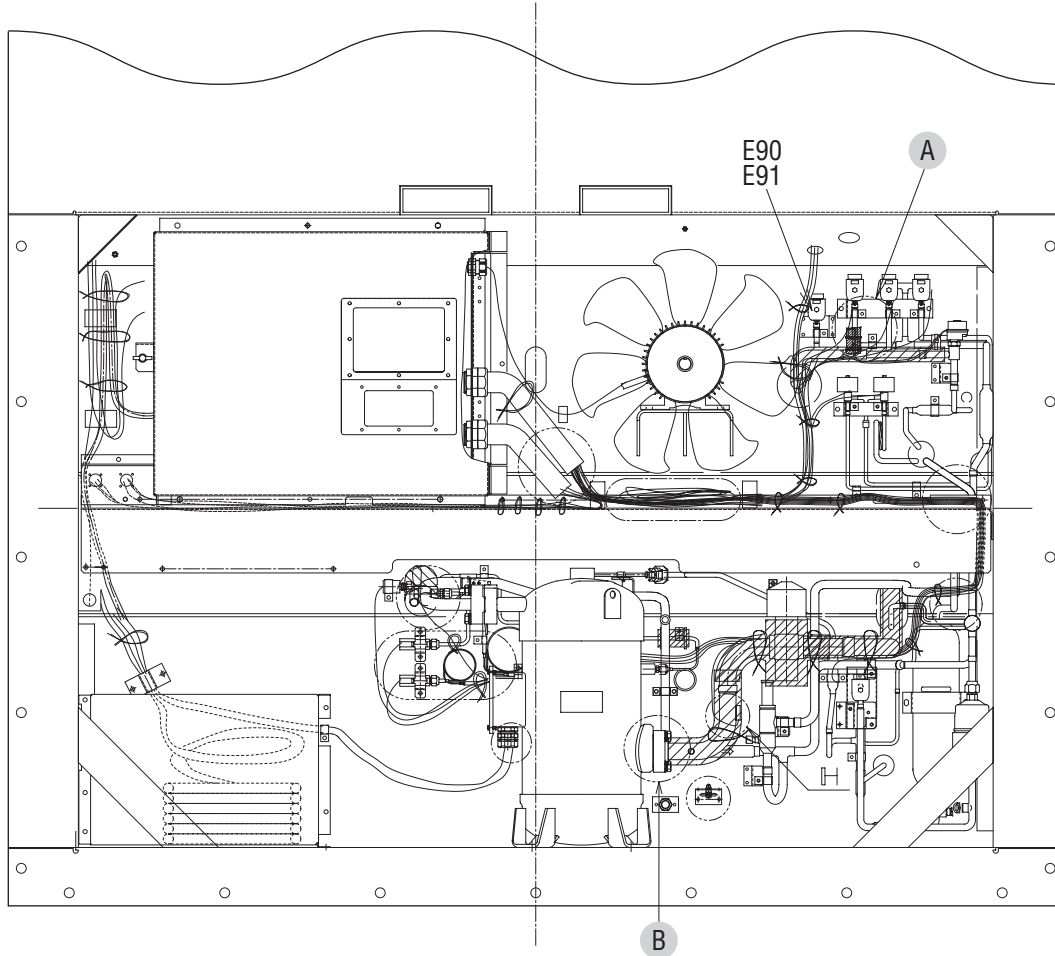




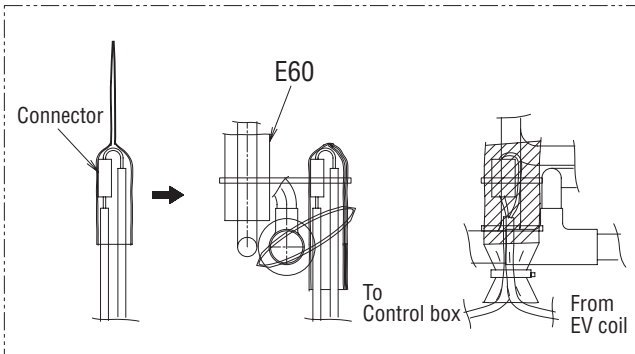




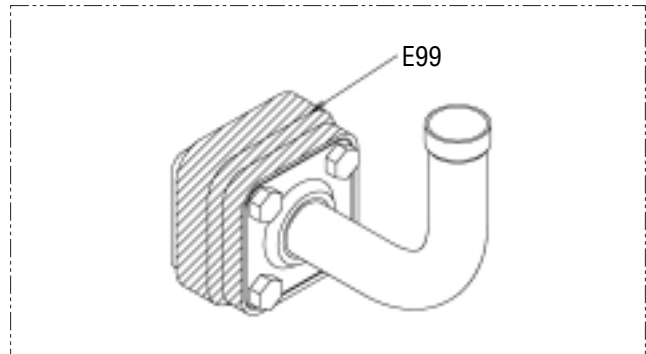
Other parts(Pipe clamp, sealing and insulation material etc.)  
その他部品 (配管固定具、シール材、防熱材等)



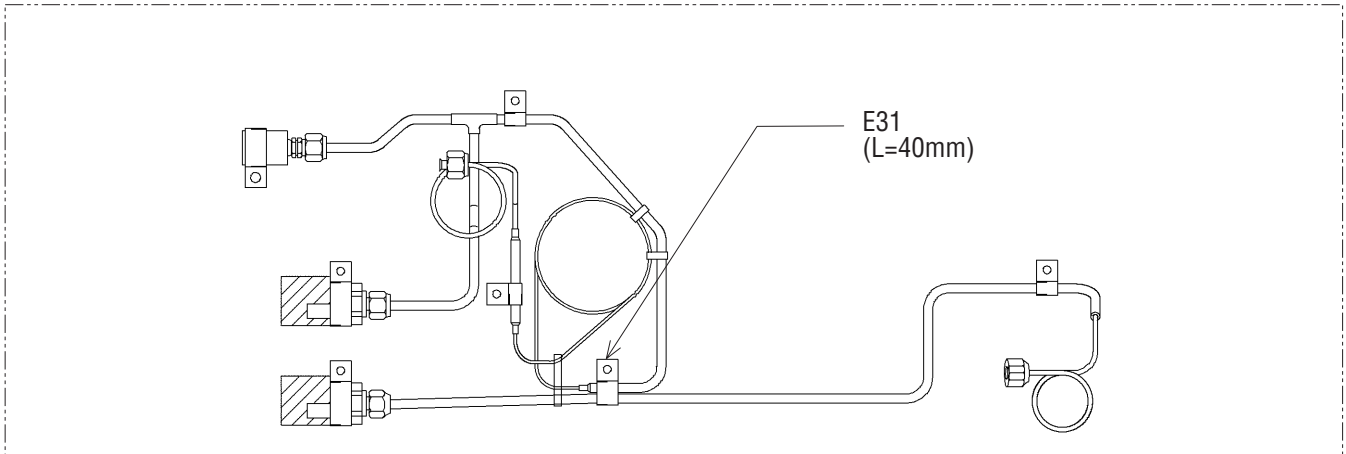
A詳細(Detail of A)



B詳細(Detail of B)



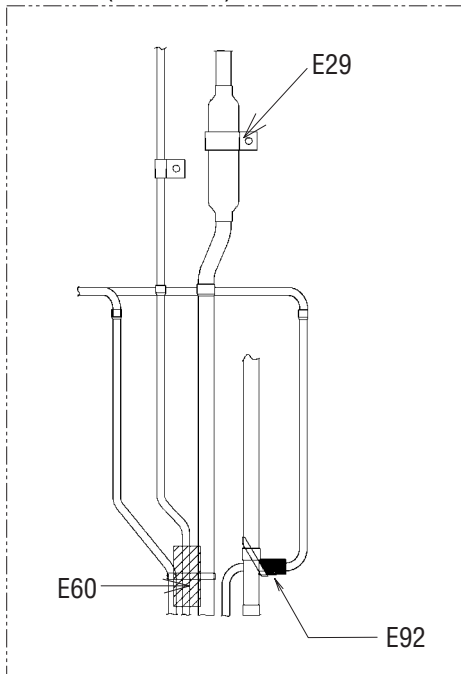
圧力センサー配管部詳細(Pressure transducer piping detail)



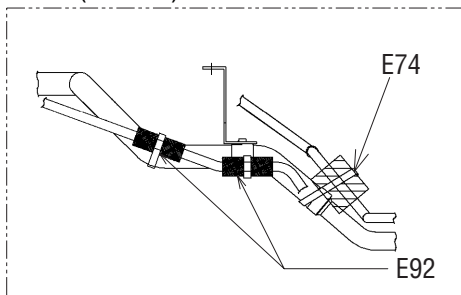
※(L = XX mm) indicates the length of cushion rubber E35.(Cut to suit pipe size.)

※(L = XX mm)と表記のものは、緩衝ゴム(E35)の長さです。(配管のサイズに合わせて切って使用ください。)

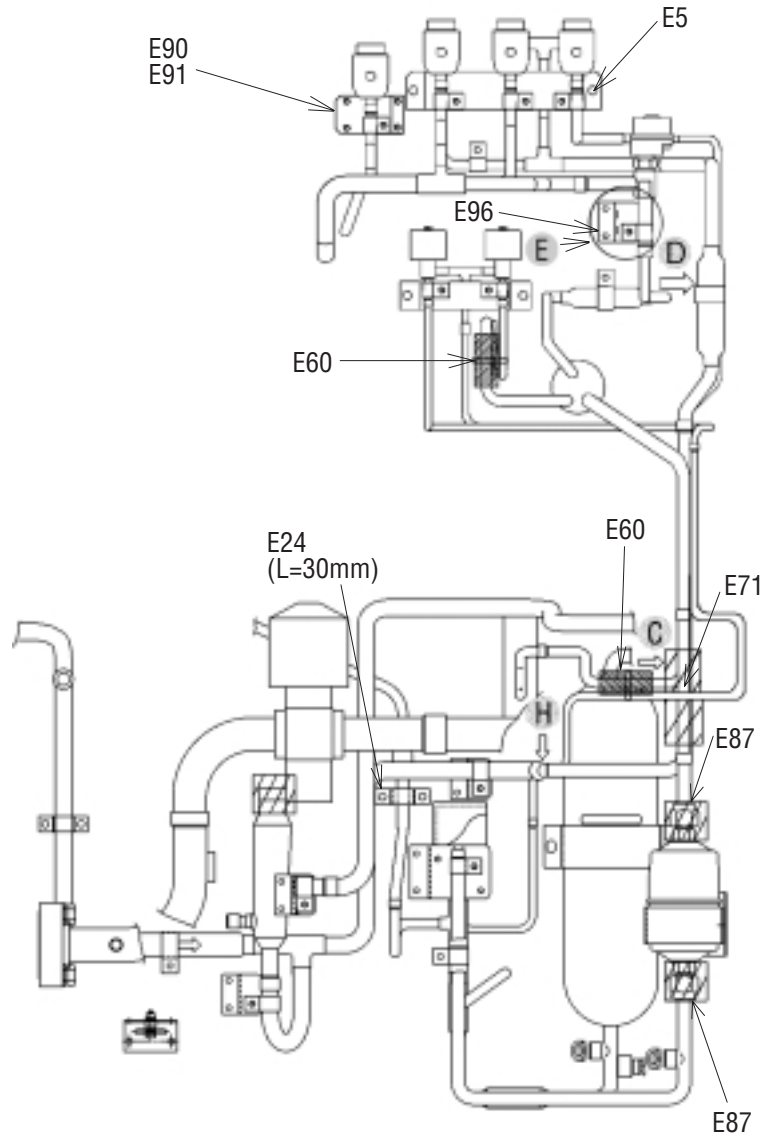
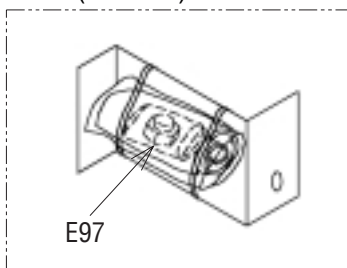
矢視C/D(View C/D)



矢視H(View H)

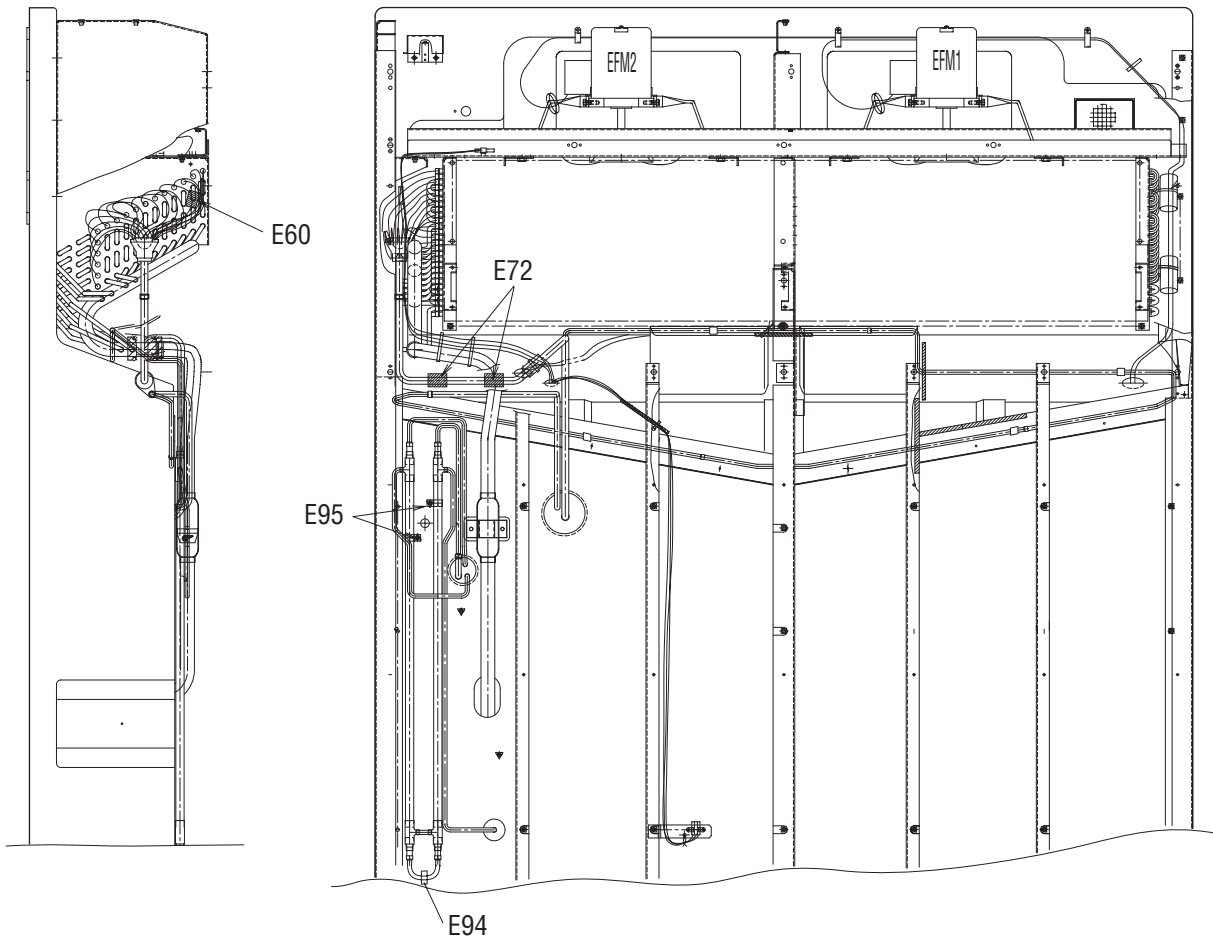
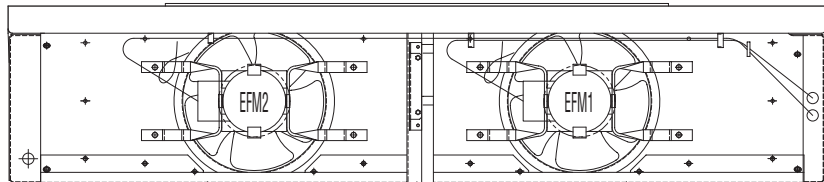


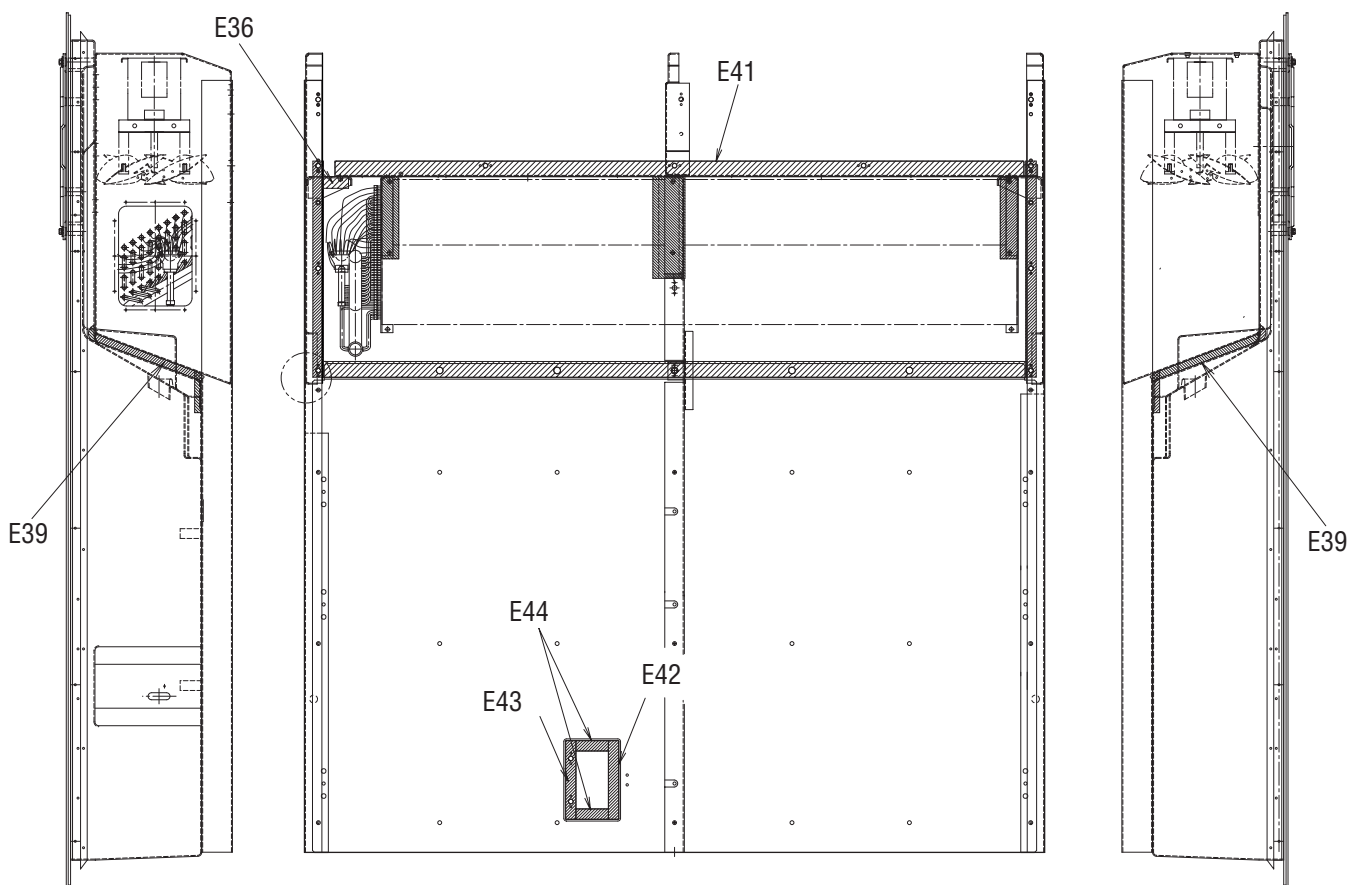
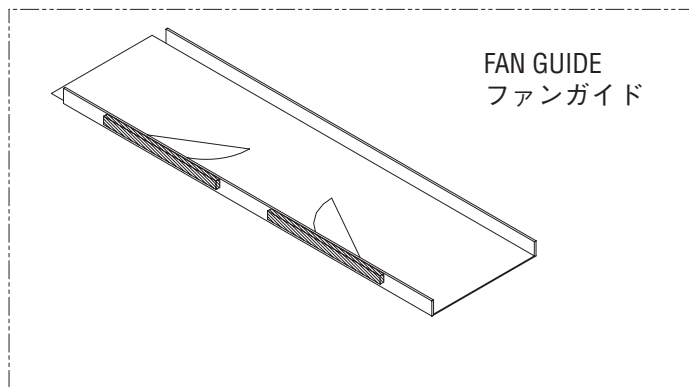
E詳細(Detail E)



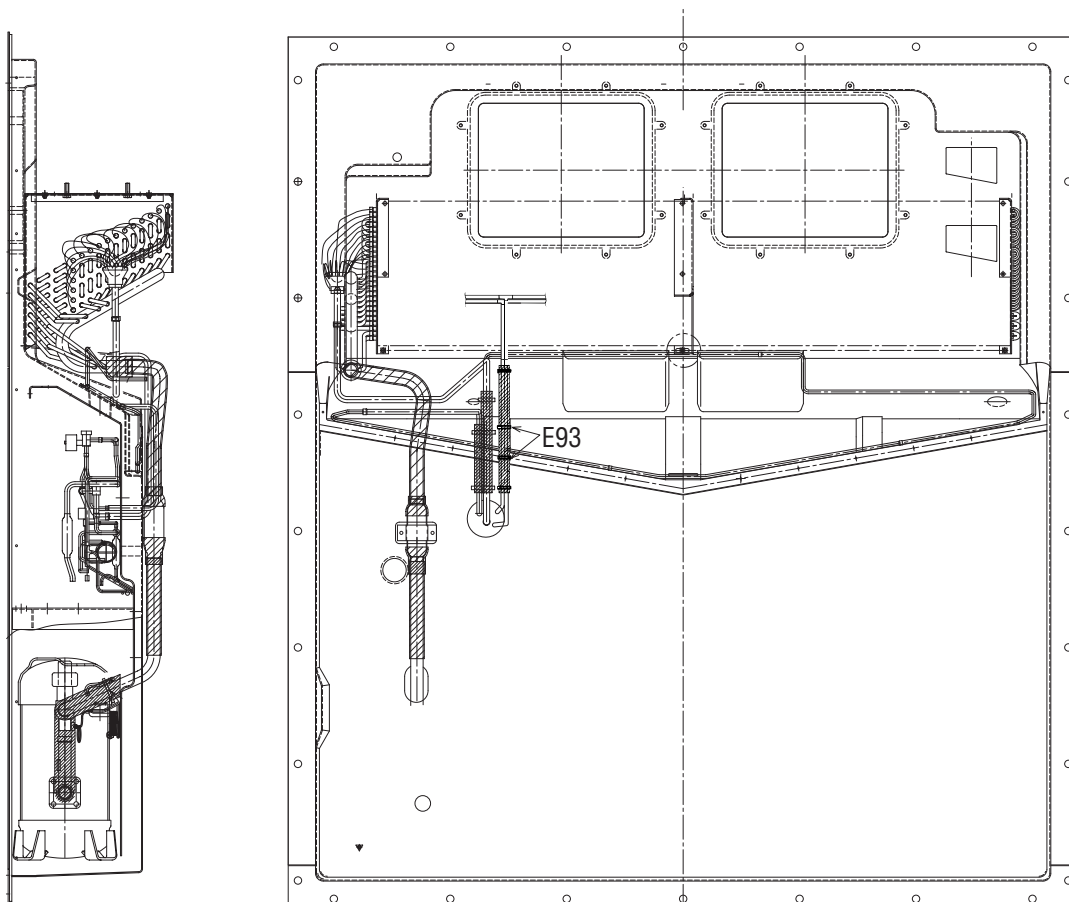
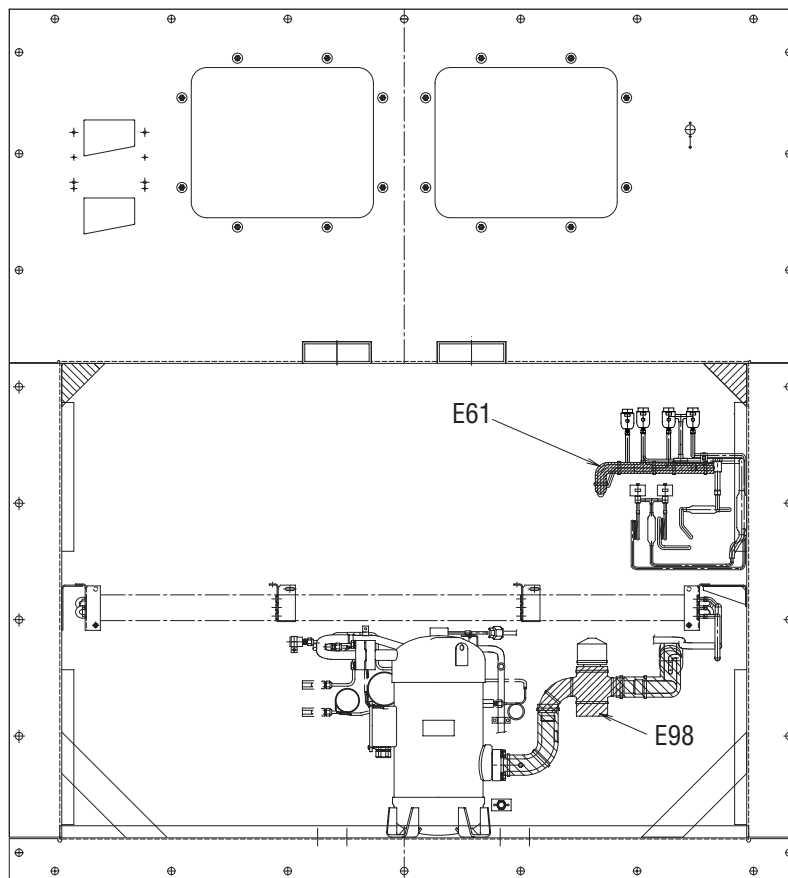
冷媒配管詳細 ( Refrigerant piping detail )

Other parts(Pipe clamp, sealing and insulation material etc.)  
その他部品 (配管固定具、シール材、防熱材等)

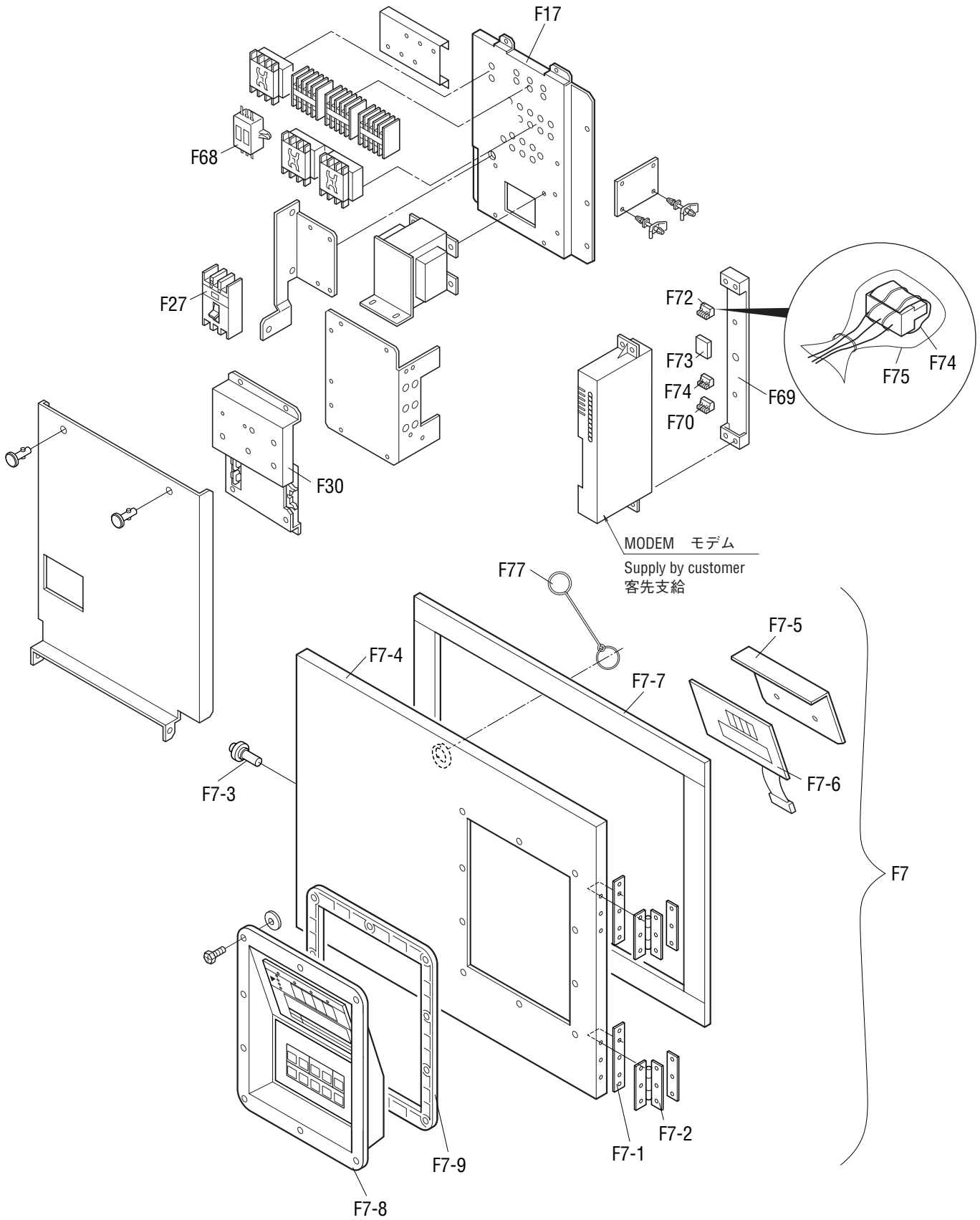


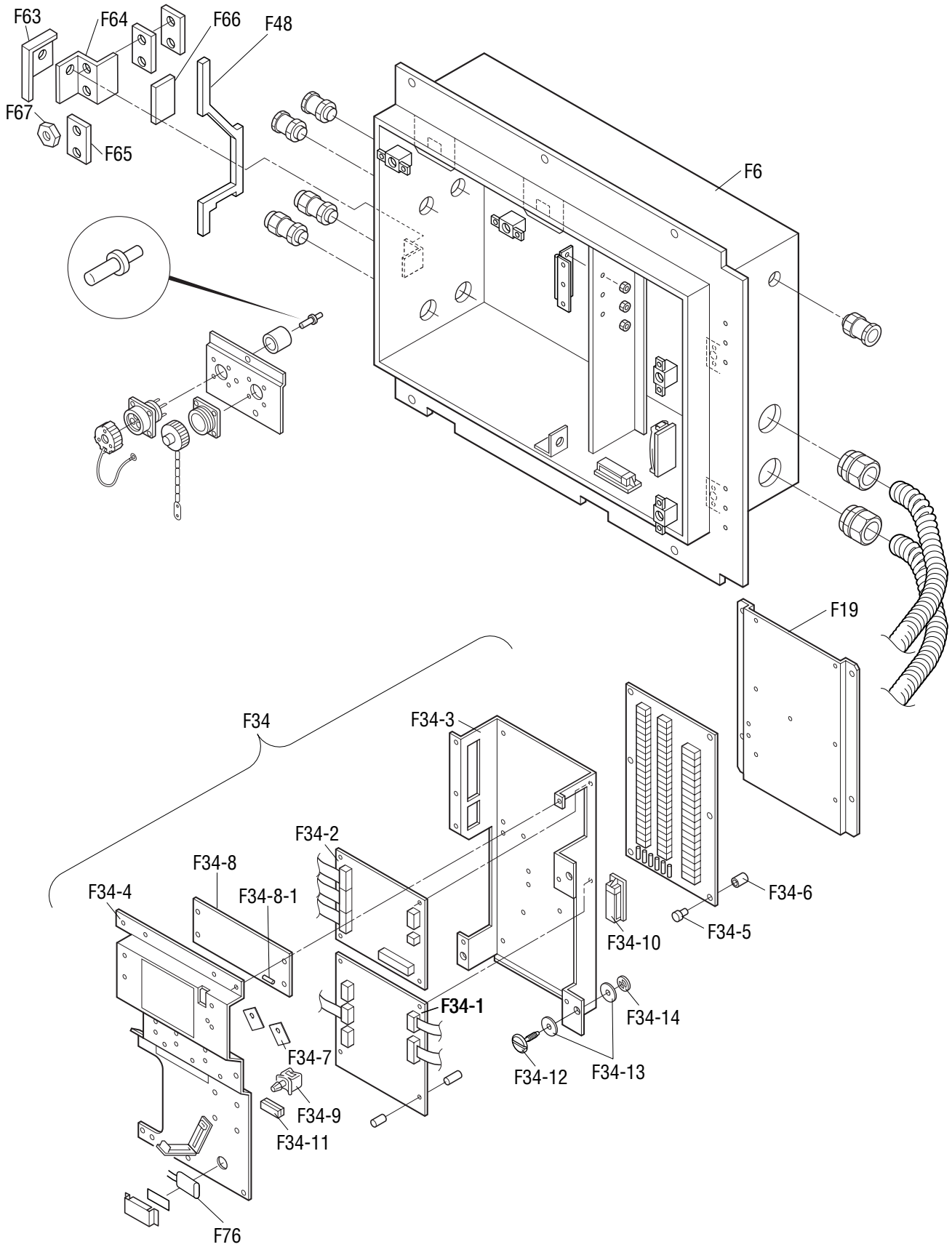


Other parts(Pipe clamp, sealing and insulation material etc.)  
その他部品 (配管固定具、シール材、防熱材等)







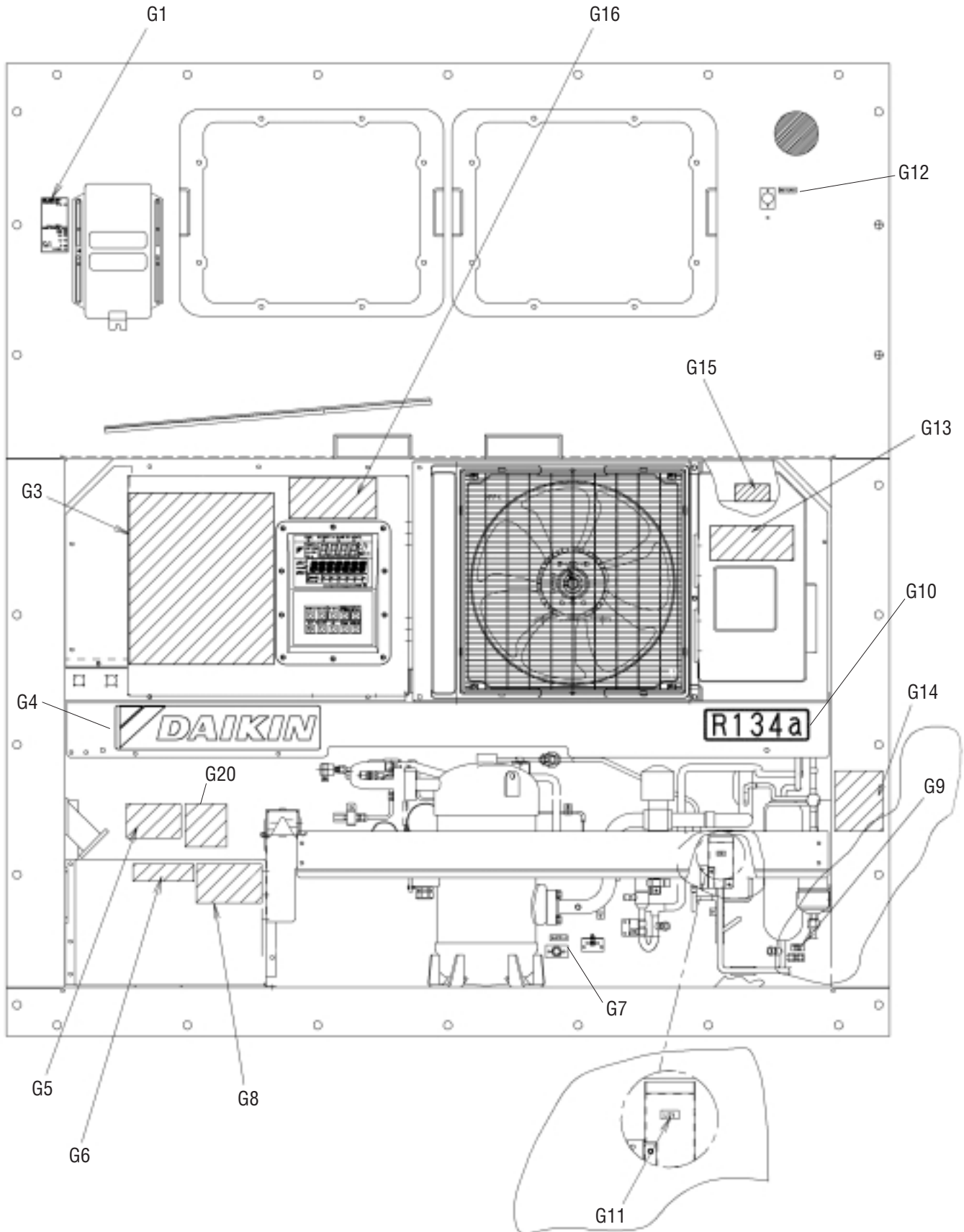


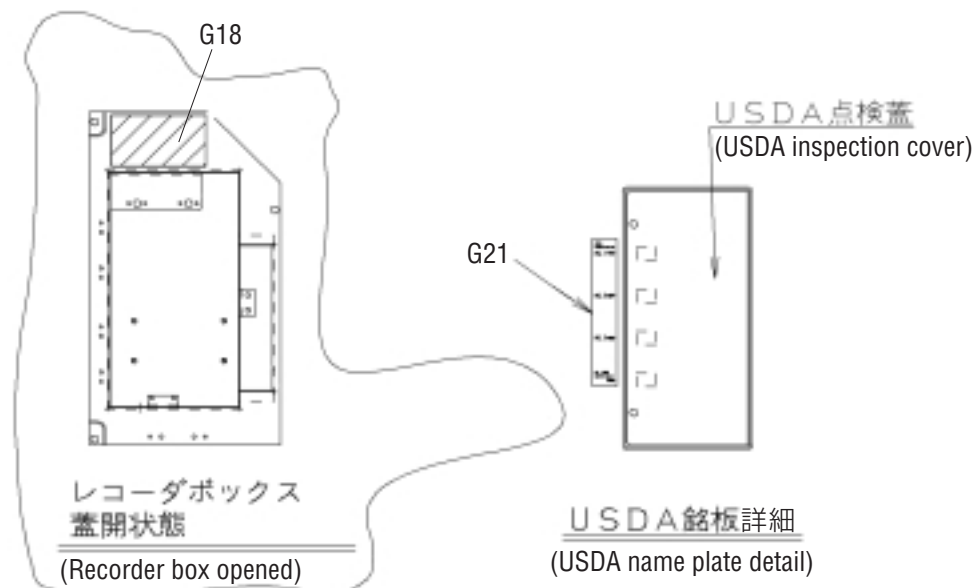
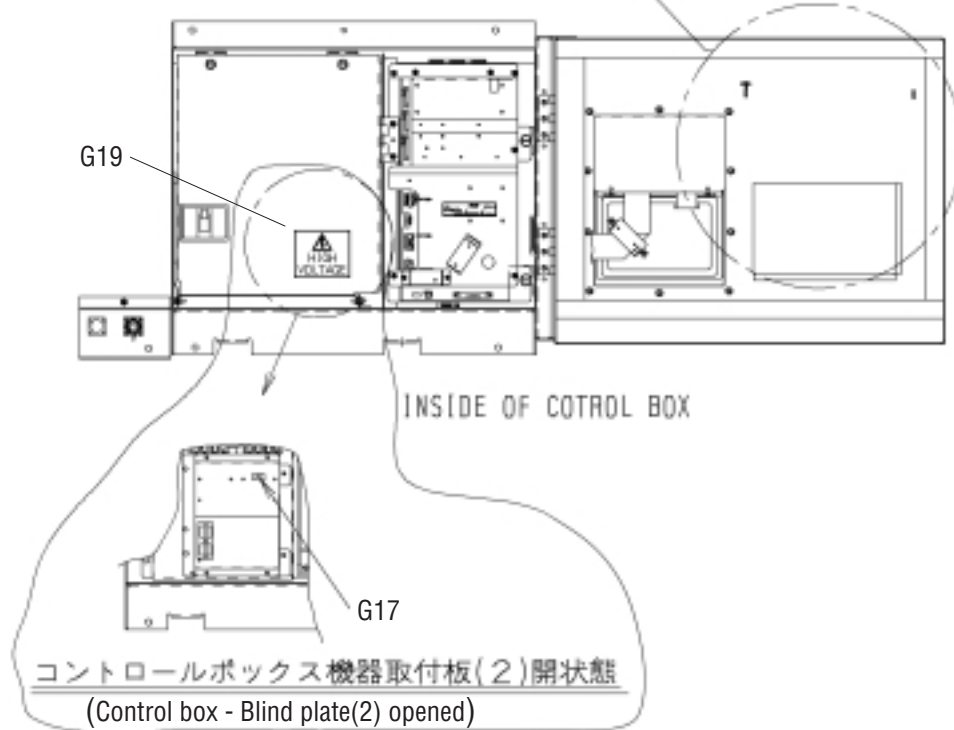
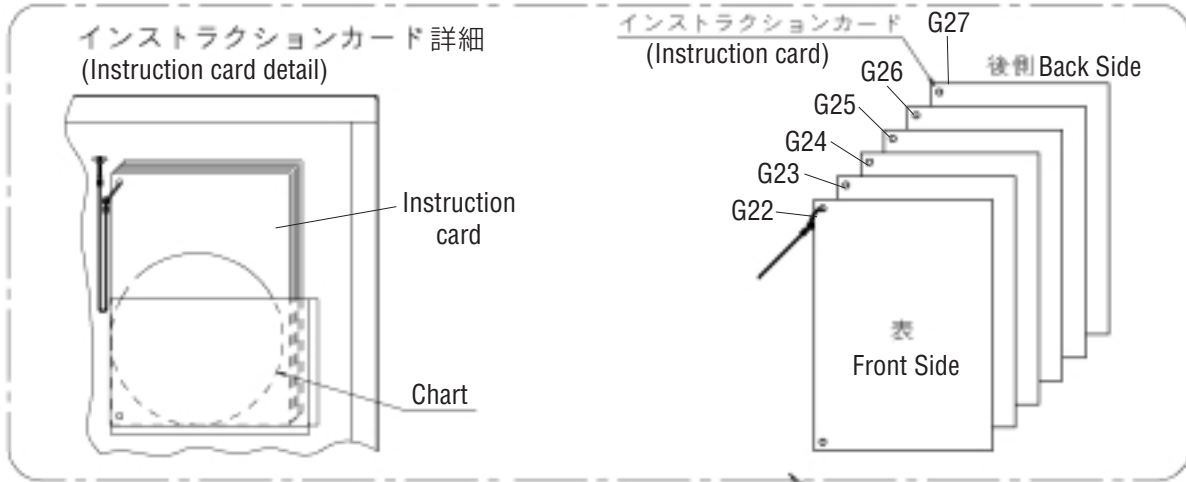


Control box  
コントローラボックス

NO. 符号	INDEX	PARTS NO. 部品番号	PARTS NAME	部品名称	DWG. NO. 図面番号	TYPE SPECIFICATION 形式 仕様	QTY/UNIT 1台当たりの 所要数	REMARKS 備考
F6		1326781	Control box welding ass'y	C. BOX溶接組立品	2P085110-2		1	
F7	C	1448395	Control box cover ass'y	コントロールボックス蓋組立品	2P085317-6		1	Refer to Page74
F7-1		1136407	Hinge(control/box cover)	平蝶番(コントロールボックス蓋)	4P021346-1		2	
F7-2		1136414	Patch plate nut	当板ナット	4P044898-2		2	
F7-3		0907093	Roller quick lock lever	ワンタッチ金具用ローラ	4PA51277-1		1	
F7-4		1420429	Control box cover welding ass'y	コントロールボックス蓋溶接組立品	3P111477-1		1	
F7-5		1267457	Operation display cover	操作表示カバー	3P078251-1		1	
F7-6	A	1095645	Display board	表示基板	2P039886-1		1	
F7-7		1381081	Rubber gasket	パッキン (C.BOX蓋)	4P085198-1		1	Refer to Page74
F7-8	A	1295553	Control panel(with sheet key)	コントロールパネル(シートキー付)	3P085319-1		1	
F7-9		1128949	Packing	パッキン (樹脂パネル)	3P030317-1		1	
F17		1387197	Mouting plate welding ass'y	機器取付板 (1)	2P095432-1		1	
F19		1381098	Mounting plate, terminal board	端子基板取付板	3P090389-1		1	
F20		1267527	Fixing plate PC port	パソコンポート固定板	4P044311-1		1	
F27	A	1381120	Circuit breaker (CB)	ノーフェーズブレーカ (CB)	3P093326-1	30A	1	NF1
F30	A	0954633	Printed circuit board ass'y(PT/CT board)	プリント基板ASSY(PT/CTボード)	2P010906-3		1	
F34	A	1440353	Controller ass'y	コントローラ組立品	3P112064-1		1	
F34-1	A	1378744	CPU board ass'y	プリント基板ASSY	2P065387-5	EC0076C	1	
F34-2	A	1378751	I/O board	I/O ボード	2P010367-1	EC9754	1	
F34-3		1381151	Bottom plate, contoller	コントローラ底板	2P098577-1		1	
F34-4	B	1448403	Controller cover	蓋 (コントローラ)	2P113165-1		1	
F34-5		1099940	Support bushing	プリント基板サポートブッシュ	MI49531-11		14	
F34-6		1099957	Support color	プリント基板サポートカラー	MI49531-13		14	
F34-7		1267572	Rubber transistor	放熱用ゴムトランジスタ	4P005330-1		3	
F34-8	A	1250783	PC board for suction modulating valve	プリント基板ASSY(吸入制御弁用)	3P065441-1	EC0058	1	
F34-8-1	A	0445432	Fuse, controller	制御用ヒューズ	4SA42006-3	250V 5A	1	
F34-9		1267596	Locking wire saddle	ロッキングワイヤサドル	4P015570-2	LWS	4	
F34-10		1267604	Flat cable clamp	フラットケーブルクランプスナップタイプ	4P015573-1		1	
F34-11		1136539	Clamp	クランプ金具	4P015574-2		1	
F34-12		1267611	Speed bolt(M6)	スピードボルト (M6)	4P048680-3	M6X20(S)	2	
F34-13		860005	Washer, speed bolt	スピードボルト用座金	R4713334		4	
F34-14		840002	Drop out prevention washer	脱落防止座金	R4718607-6		2	
F48		1326820	Packing, control box front panel	パッキン(コントロールボックス前板)	4P085513-1		1	
F63		1295630	Lever	ワンタッチ金具	4P085171-1		1	
F64		1295647	Fixing plate for lever	ワンタッチ金具取付板	4P085164-1		1	
F65		0907125	Sealed sheet	絶縁シート (ワンタッチ金具)	4PA52417-1	t0.075±0.01	1	
F66		0907132	Sealed sheet	絶縁シート (ワンタッチ金具)	4PA52417-2	t0.075±0.01	1	
F67		833301	Nut	ナイロンナット	R4716460-3	M6	3	
F68	B	0954640	Noise filter	ノイズフィルタ	2PA51273-1	ZAC2206-11	1	
F69		1448410	Mounting plate(modem)	取付板 (モデム)	4P081133-1		1	

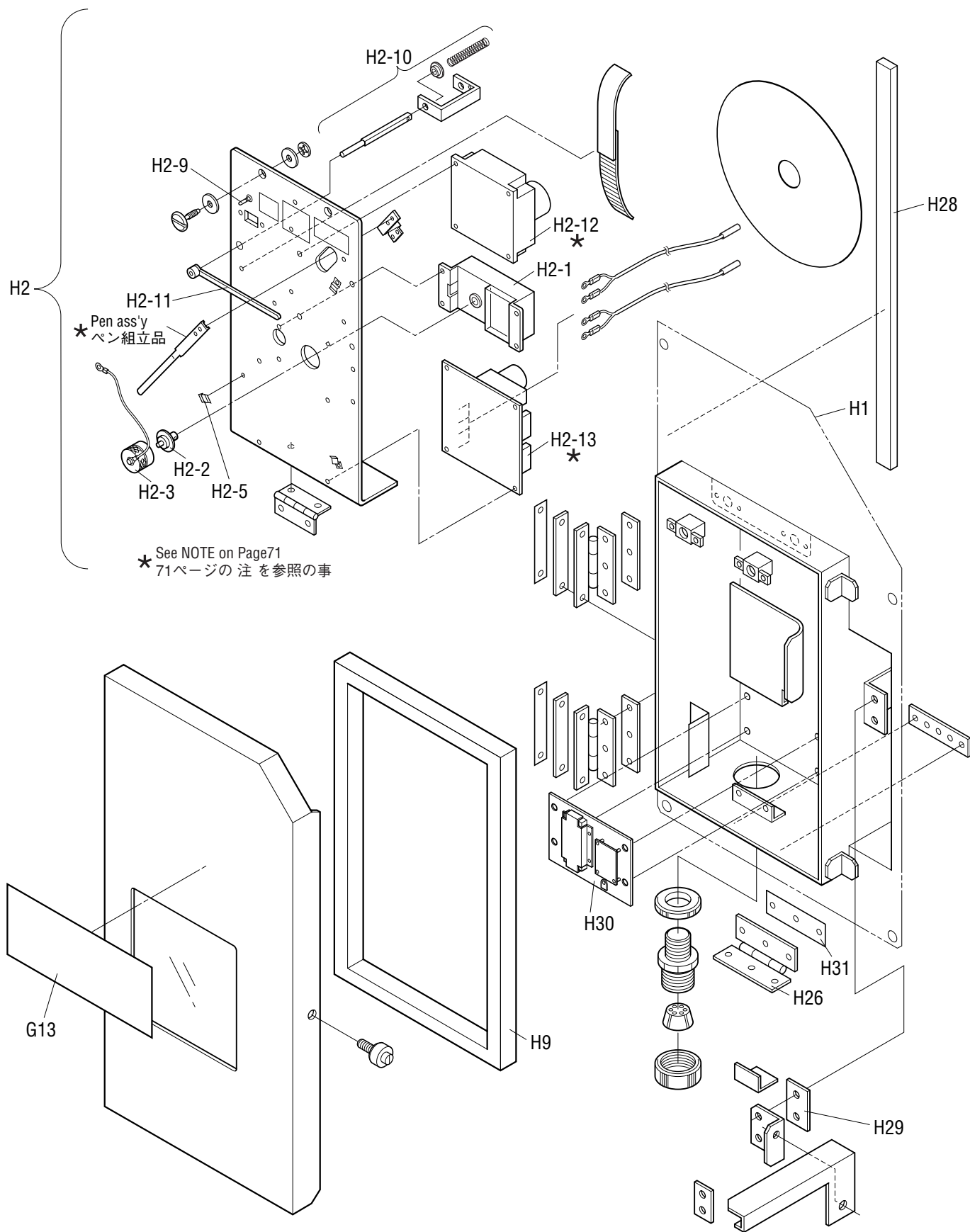








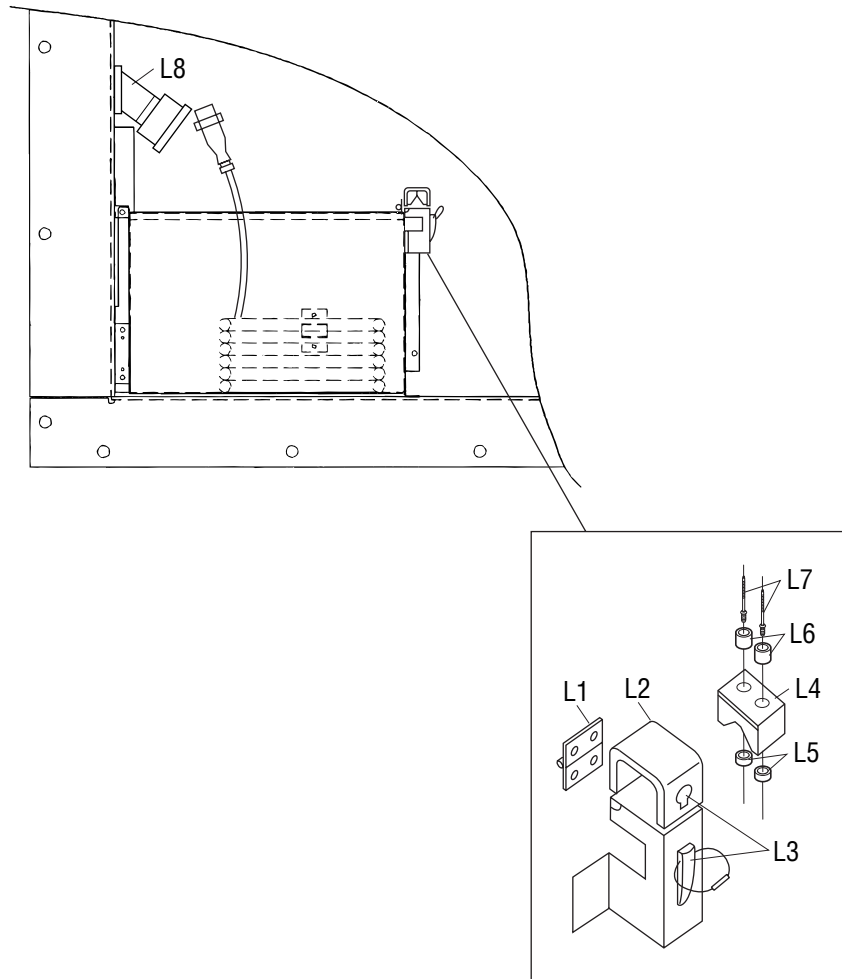








シングル電源 (Single voltage type)





1. Parts recommended to be ordered together with packing, gasket, sealing material and name plate

1. 発注の際にパッキングやシール材、銘板等の同時発注を推奨する部品

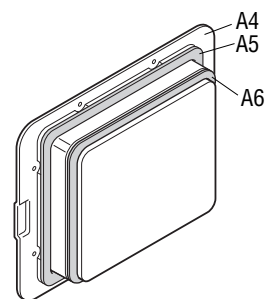
For ordering following spare parts, we recommend that you order the following packing, gasket, sealing material and name plate together at the same time.

上記のサービス扉やボックスカバーを発注の際には、下記のパッキングを同時に発注することをおすすめします。

(1) Service door

(1) サービス扉

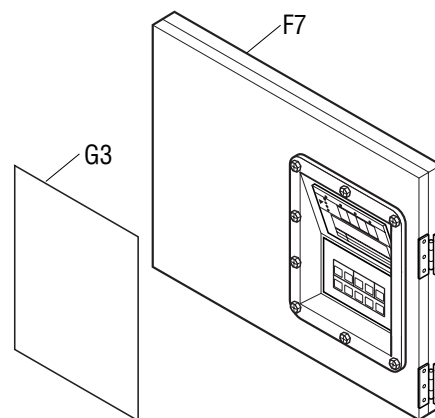
NO. 符号	PARTS NO. 部品番号	PARTS NAME	部品名称	DWG NO. 図面番号	REMARKS 備考
A4	0980423	Access panel ass'y	サービス扉組立品	1P006678-1	(Without cushion and sealing material) (クッション材、シール材なし)
A5	1266207	Cushion material	クッション材	3P033608-1	
A6	1196113	Sealing material	シール材	3P001640-2	



(2) Control box cover

(2) コントロールボックスカバー

NO. 符号	PARTS NO. 部品番号	PARTS NAME	部品名称	DWG NO. 図面番号
F7	1448395	Control box cover ass'y	コントロールボックスフタ組立品	2P085317-6
G3	1448441	Name plate, operation	操作銘板	1P113615-1



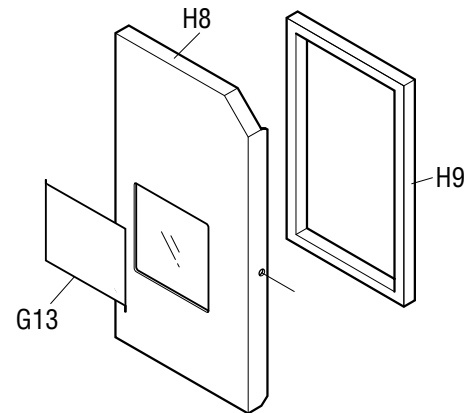
※Rubber gasket, sheet key is attached to control box cover ass'y.

※ゴムガスケットとシートキーはコントロールボックス組立品に付属しています。

( 3 ) Recorder box cover (Option)

( 3 ) レコーダボックスカバー (オプション)

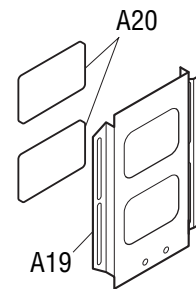
NO. 符号	PARTS NO. 部品番号	PARTS NAME	部品名称	DWG NO. 図面番号
H8	1267851	Cover (recorder)	レコーダボックスフタ	1P054302-1
H9	1448597	Packing (recorder cover)	パッキン (フタ)	4P063866-2
G13	1448472	Name plate, recorder box	レコーダーボッ クス銘板	3P016113-1



( 4 ) Ventilation cover

( 4 ) 換気口蓋

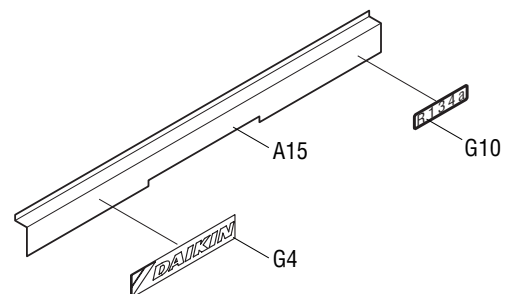
NO. 符号	PARTS NO. 部品番号	PARTS NAME	部品名称	DWG NO. 図面番号	REMARKS 備考
A19	0981060	Ventilation cover	換気口蓋	3P003175-1	
A20	1266221	Sealing material (access panel)	シール材 (換気口)	4P016185-1	Required 2 pcs.



( 5 ) Front plate (CA)

( 5 ) 前板 (CA)

NO. 符号	PARTS NO. 部品番号	PARTS NAME	部品名称	DWG NO. 図面番号
A15	1270338	Front plate (CA)	前板 (CA)	2P061345-1
G4	1306530	Name plate, brond name	意匠銘板	4P085985-1
G10	1178843	Name plate, refrigerant	冷媒銘板	3P009750-1



<https://daikin-p.ru>

<https://daikin-p.ru>

**大金工業株式会社**  
**DAIKIN INDUSTRIES, LTD.**

總 公 司：大阪市北區中崎西 2 丁目 4-12  
梅田中心大廈（郵政編號：530-8323）  
電話：06-6373-4338  
傳真：03-6373-7297

東京分公司：東京都新宿區西新宿 2 丁目 6-1  
新宿住友大廈（郵政編號：163-0235）  
電話：03-5353-7860  
傳真：03-5353-7913

Head Office. Umeda Center Bldg., 4-12, Nakazaki-Nishi 2-chome, Kita-ku, Osaka, 530-8323 Japan.  
Tel: 06-6373-4338  
Fax: 03-6373-7297

Tokyo Office. Tokyo Opera City Tower 12F. 3-20-2 Nishi-Shinjuku, Shinjuku-ku, Tokyo 163-1412, Japan.  
Tel: 03-5353-7860  
Fax: 03-5353-7913