

DAIKIN



ダイキン海上コンテナ冷凍装置

Marine type Container Refrigeration Unit

サービスガイド・パーツリスト

Service Manual · Parts List

オプション機能編・Optional Functions

LXE10E-A5

LXE10E-A5A

LXE10E-A5B

ダイキン工業株式会社
DAIKIN INDUSTRIES, LTD.

TR05-04

Covered Models

Regarding the features, operation and after servicing, please refer to the standard service manual(TR01-09A).

掲載機種

本ユニットの特長、取扱い及びアフターサービスについては標準サービスマニュアル（TR01-08A）を参照願います。

<https://daikin-p.ru>

CONTENTS

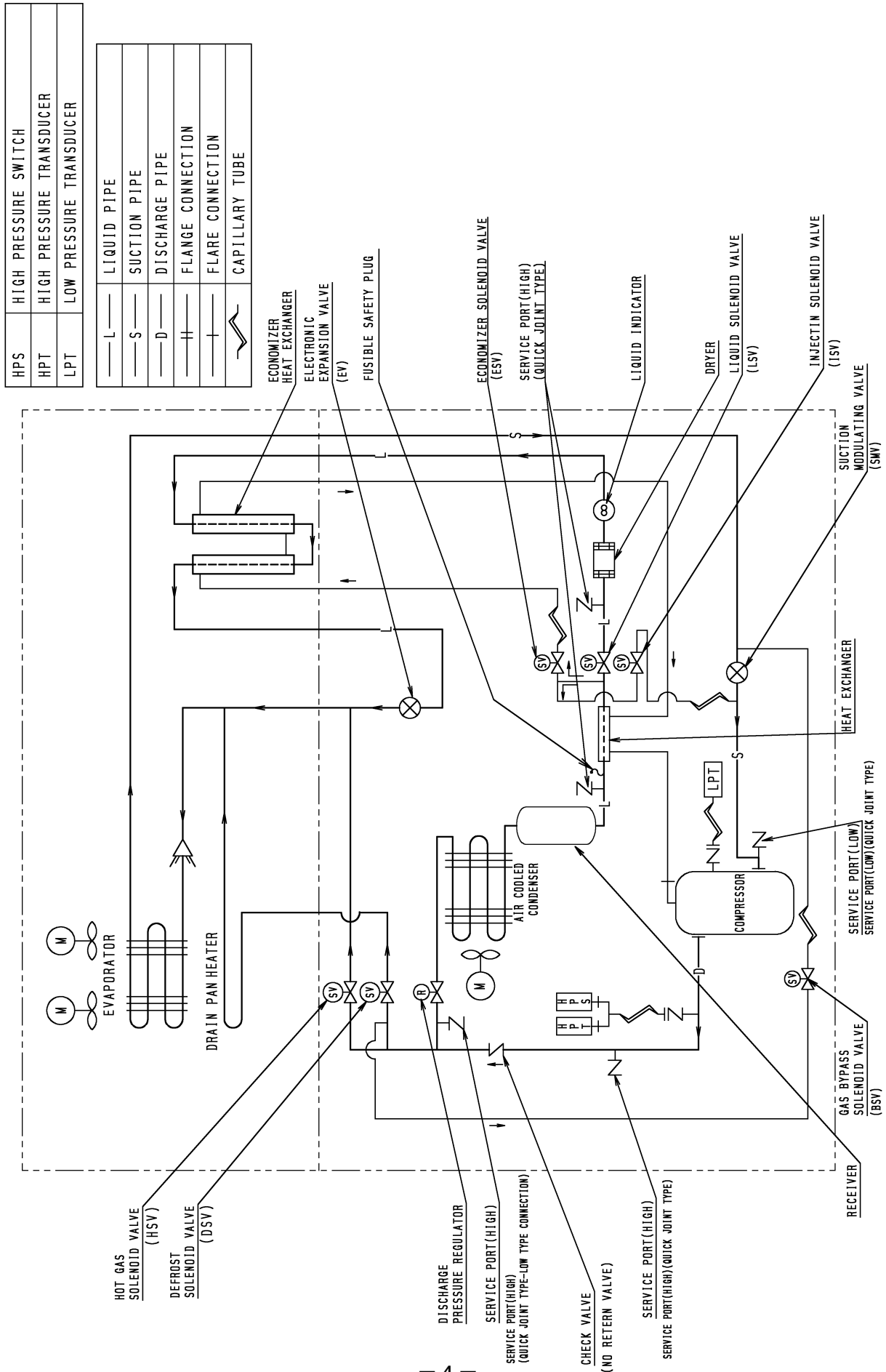
1. Refrigerant piping diagram	4
2. Schematic wiring diagram	5
3. Stereoscopic wiring diagram	6

目 次

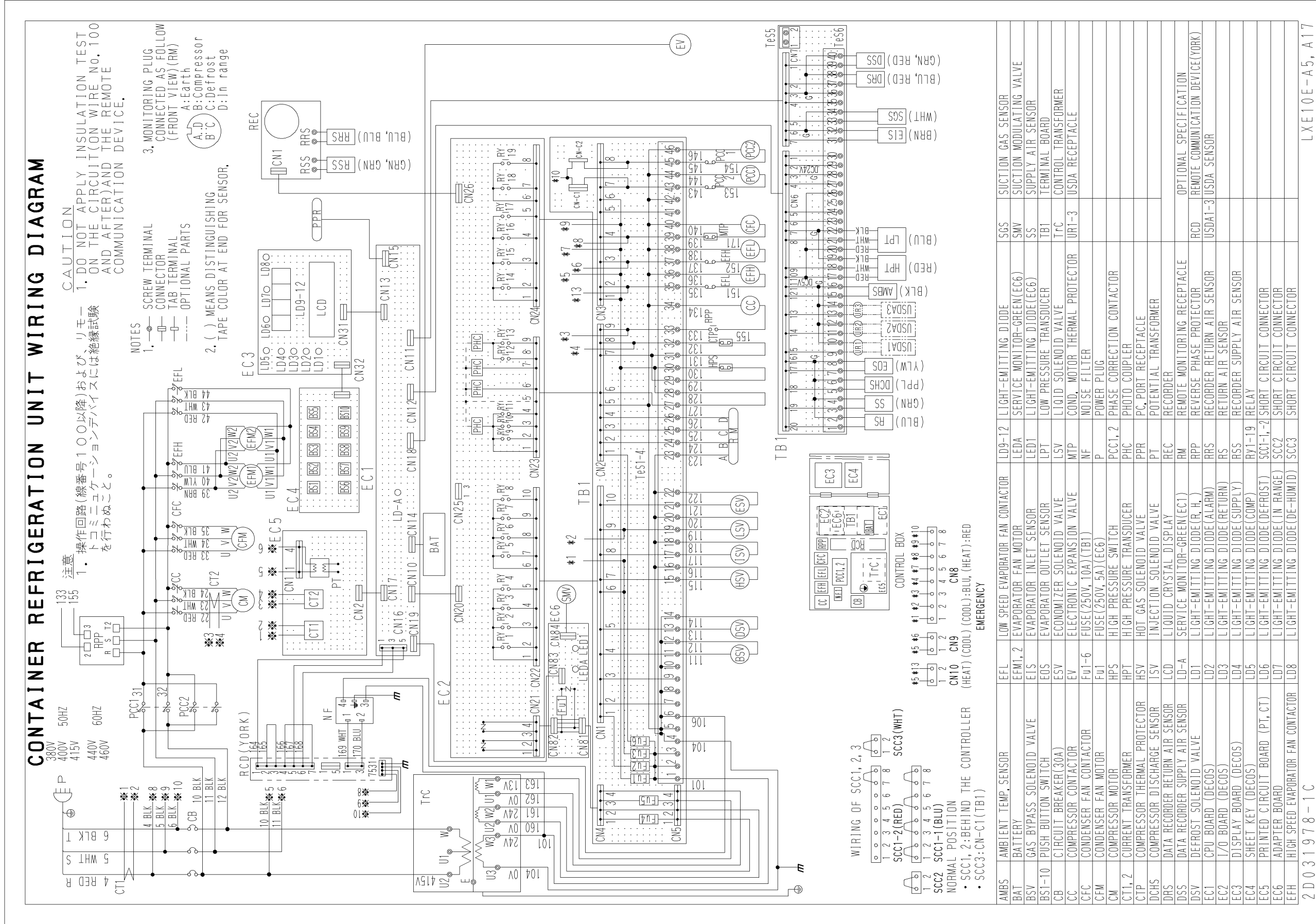
1. 配管系統図	4
2. シーケンス	5
3. 実体配線図	6

1. Refrigerant piping diagram

1. 配管系統圖

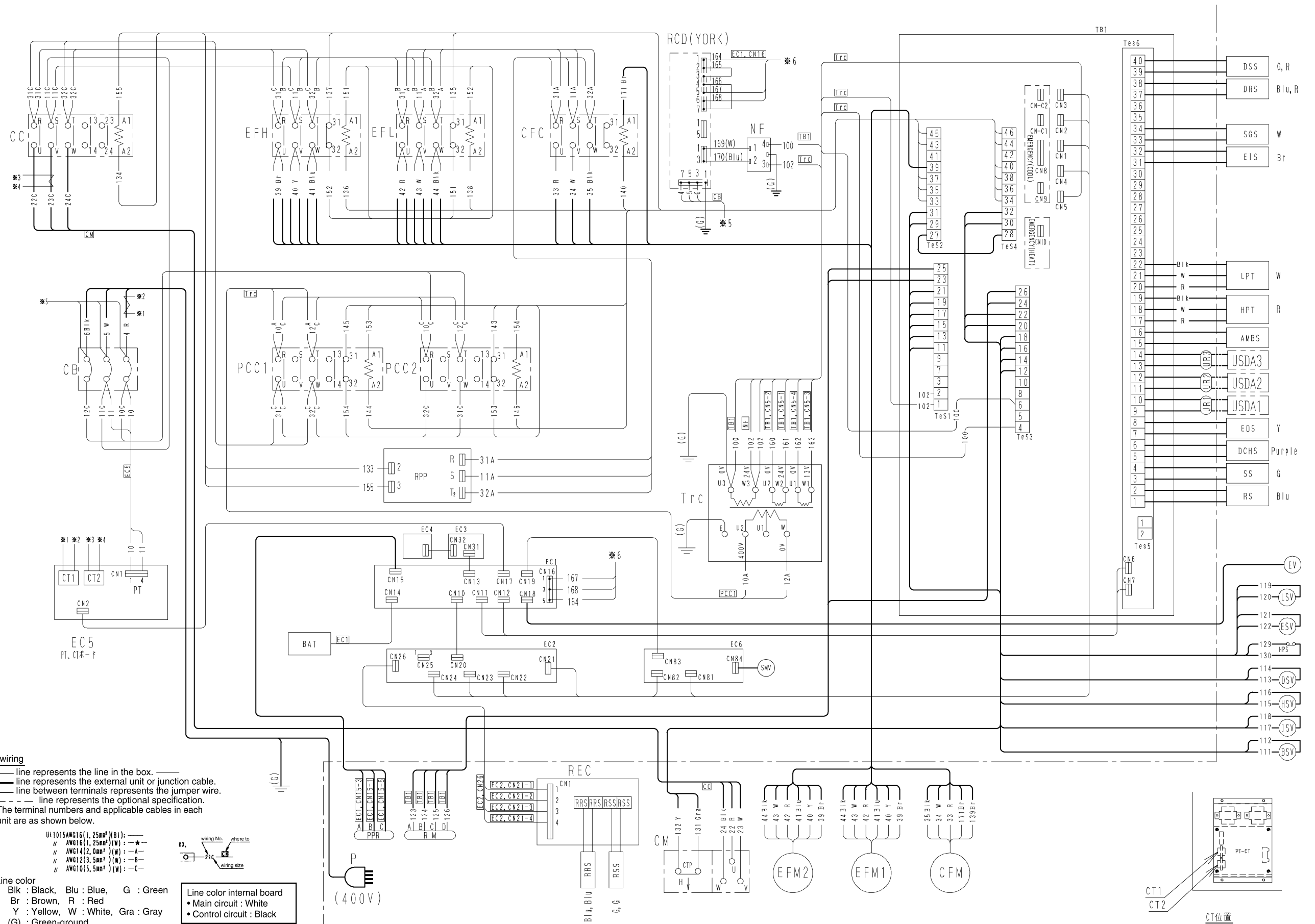


2. Schematic wiring diagram
2. シーケンス



3. Stereoscopic wiring diagram

3. 実体配線図



Notes for wiring

- Note: (1) — line represents the line in the box. — line represents the external unit or junction cable. — line between terminals represents the jumper wire. - - - line represents the optional specification.

- (2) The terminal numbers and applicable cables in each unit are as shown below.

UL1015AWG16(1.25mm²)(Bl): —
 // AWG16(1.25mm²)(W): —★—
 // AWG14(2.0mm²)(W): —A—
 // AWG12(3.5mm²)(W): —B—
 // AWG10(5.5mm²)(W): —C—

- (3) Line color

Blk : Black, Blu : Blue, G : Green
 Br : Brown, R : Red
 Y : Yellow, W : White, Gra : Gray
 (G) : Green-ground

Line color internal board
 • Main circuit : White
 • Control circuit : Black

ORDERING INSTRUCTIONS

The parts list contains the parts of the DAIKIN Marine Type Container Refrigeration Units. Please read the following items before using the list.

1. When ordering the parts, be sure to specify the model No., the name of part and the type of part. When ordering the parts for which no parts NO. is shown in the PARTS NO. column, be sure to describe DWG.NO..
2. The list shows the parts only for replacement or repairing at the job site. Certain parts require a production lead time or are supplied as a set, so please contact with the nearest DAIKIN PARTS CENTRE.

3. Index symbols;

Meaning of the ranking A,B and C are as follows;

A. The most important spare parts

1. The parts whose malfunction cause fatal damage to the unit.
2. The parts with high risk of malfunction.
3. The parts that are worn out after an extended service period.

B. The important spare parts next to A, but the risk of malfunction is not so high.

C. The parts with low risk of malfunction, but recommendable to stock to cope with damage during handling of container box and long delivery time, etc.

The parts without A, B and C mark is the parts whose necessity is not so high under normal operation.

パーツリスト使用上の注意

このパーツリストはダイキン海上コンテナ冷凍装置の部品を集録してあります。パーツリスト使用にあたっては、必ず次の注意事項をご一読の上使用していただくようお願いいたします。

1. 部品のご注文の際は機種名、部品番号、および部品名、形式を必ずご指定ください。
なお、部品番号欄が空白になっている部品は、図面番号で指示願います。
2. 掲載部品の範囲は、あくまでも現地にて分解修理できるところまで記載しております。
一部部品につき納期のかかるものおよびセット単位となるものもありますので、お近くのダイキンパーツセンター又はサービスステーションに相談願います。

3. INDEXの説明

INDEXのA、B、Cの意味は下記の通りです。

A. 最も重要な部品

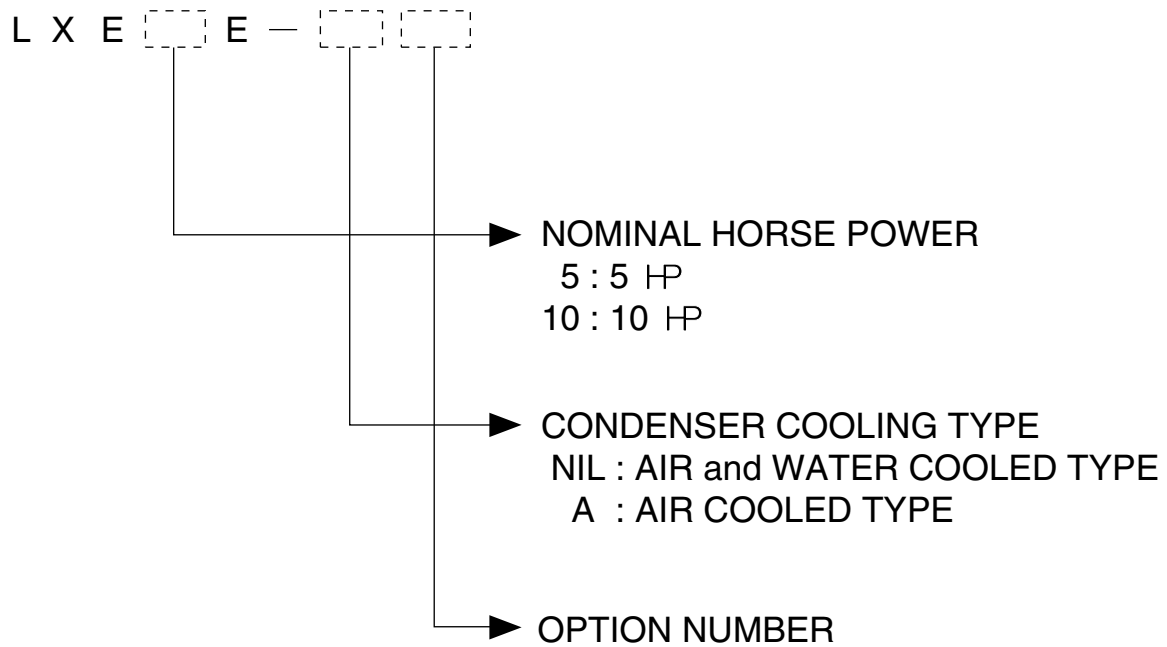
1. 故障した場合に最も重大な損害を与えると思われる部品
2. 故障の確率が高いと思われる部品
3. 長期の使用で摩耗して使用できなくなる部品

B. 故障発生の確率は高くはないが、Aについて重要な部品

C. 故障発生の確率は低いですが、コンテナボックスの運搬中の事故や、部品の納期が長期になるとと思われる等の理由で、在庫をお勧めする部品

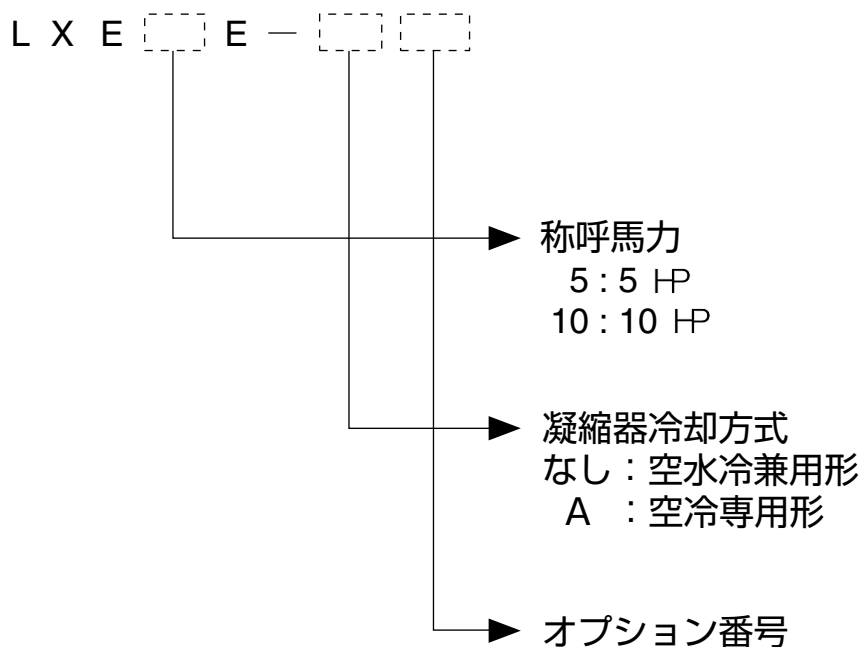
A,B,Cマークの無い部品は、通常の運転では必要性は高くない部品です。

Denomination of Model Name



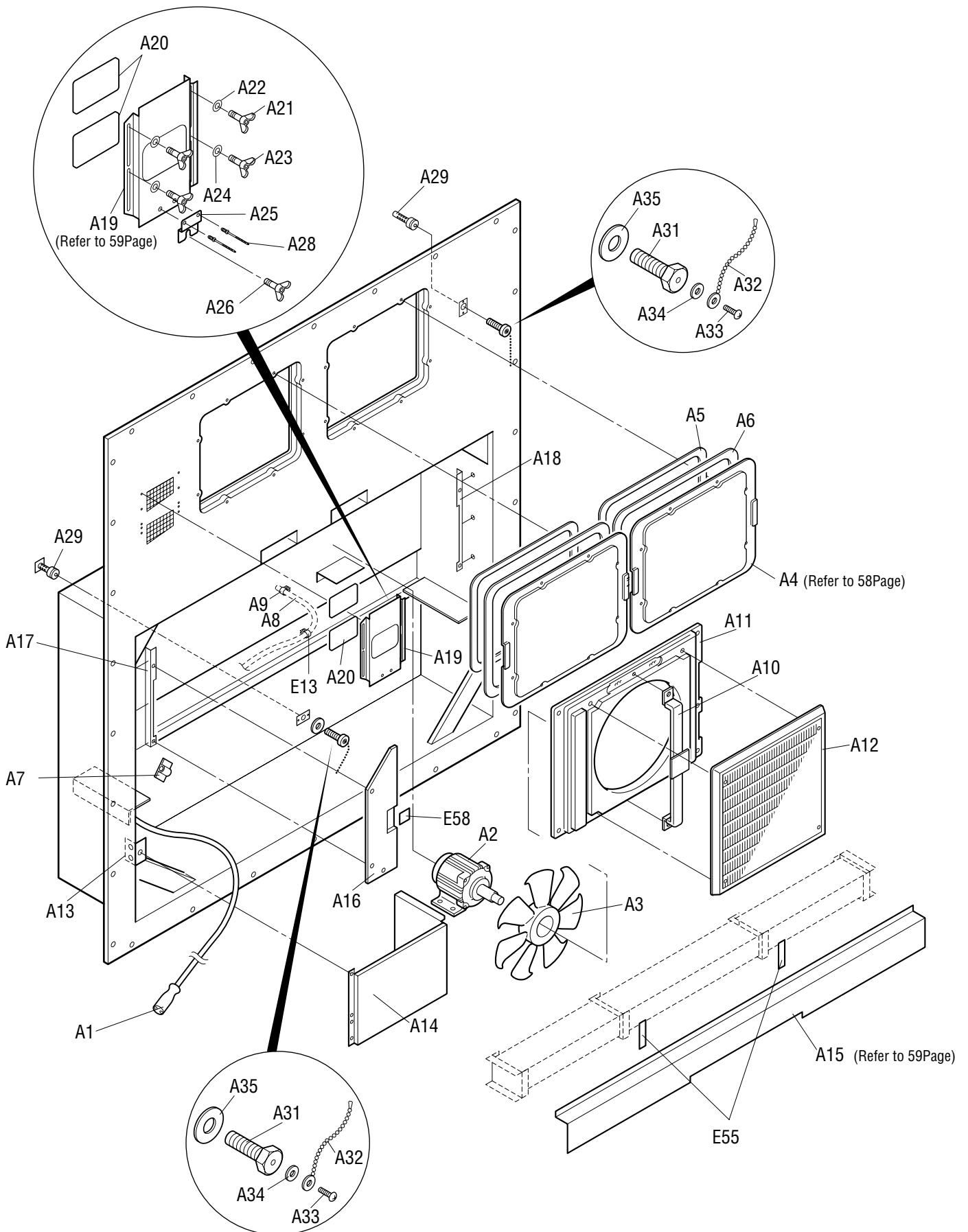
Note) "R" GIVEN AFTER OPTION NUMBER STANDS FOR "REVISION" AND IT IS GIVEN FOR THE UNIT WHICH IS SPECIALLY MODIFIED.

機種名について



注) オプション番号の後に R がつく機種は、改造機で、特別な仕様が加えられていることを意味します。

A. Parts related with the unit(outside)	10
庫外関連部品	
B. Parts related with refrigerant piping(outside)	14
庫外冷媒配管関連部品	
C. Parts related with the unit(inside)	18
庫内関連部品	
D. Parts related with refrigerant piping(inside)	22
庫内冷媒配管関連部品	
E. Other parts(Pipe clamp, sealing and insulation material etc.)	24
その他部品 (配管固定具、シール材、防熱材等)	
F. Control box	38
コントローラボックス	
G. Parts related with name plate	46
銘板関連	
H. Parts related with option 1 – Recorder box	48
オプション関連部品 1 - レコーダボックス	
I. Parts related with option 2 – USDA	52
オプション関連部品 2 - USDA関連	
J. Parts related with option 3 – MODEM	53
オプション関連部品 3 - モデム	
K. Parts related with option 4 – Others	54
オプション関連部品 4 - その他	
1. Indoor fan guard 庫内ファンガード	
2. Evaporator coil 蒸発器コイル組立品	
L. List of size for standard pipe clamp	56
配管固定具サイズ表	
1. Resin clamp 樹脂バンド	
2. Tube clamp 管止金	
3. Cushion rubber for pipe clamp 管止金用緩衝ゴム	
M. Note for ordering spare parts	58
部品発注の際の注意事項	
1. Parts recommended to be ordered together with packing, gasket, sealing material and name plate 発注の際にパッキングやシール材、銘板等の同時発注を推奨する部品	
2. Order for motorized valve, solenoid valve and pressure regulating valve 電動弁・電磁弁・圧力調整弁の発注	
3. Order for pressure transducer 圧力センサーの発注	
4. Order for temperature sensor 温度センサーの発注	
N. Measuring and adjusting tools	63
測定調整用工具	
1. Tools for emergency operation 緊急運転用工具	
2. Personal computer cable (for DCCS) パソコンケーブル(DCCS用)	

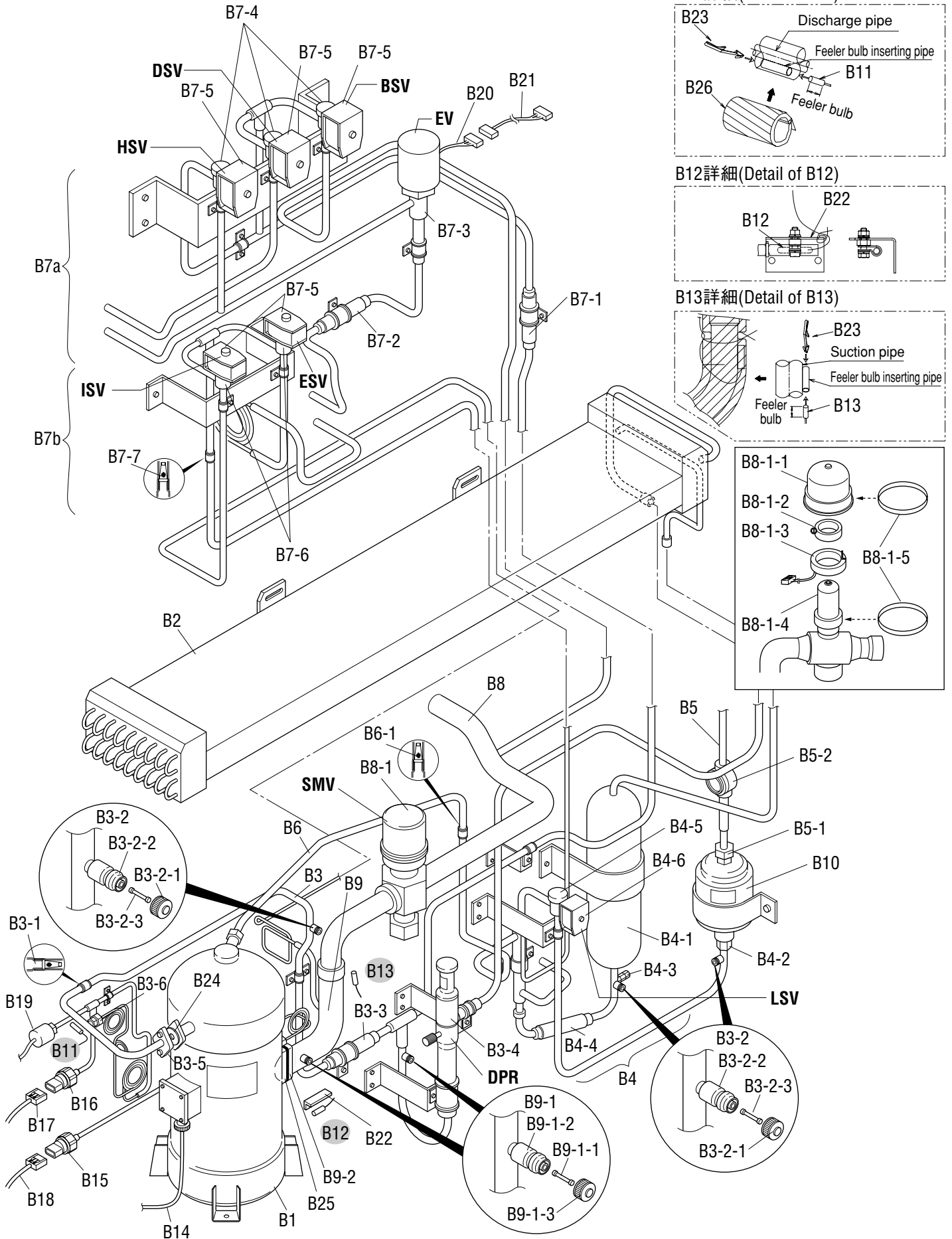


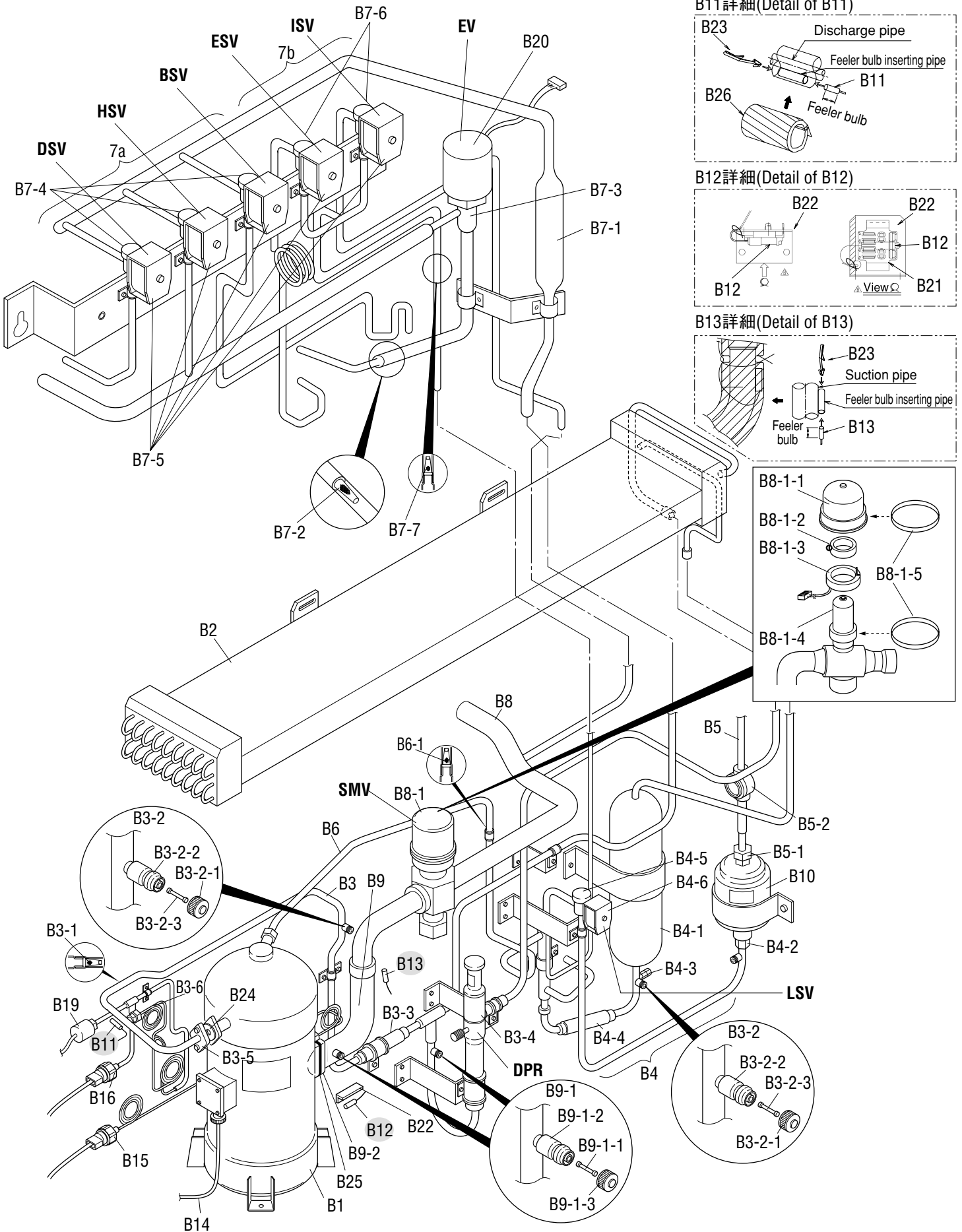
NO. 符号	INDEX	PARTS NO. 部品番号	PARTS NAME	部品名称	DWG. NO. 図面番号	TYPE SPECIFICATION 形式 仕様	QTY/UNIT			REMARKS 備考
							LXE10E-			
							A5	A5A	A5B	
A1		1266113	Power plug(400V calss)	電源プラグ (400V)	3P055393-1		1			
A1		1448270	Power plug	電源プラグ	3P109727-1			1		
A1		1549647	Power plug(400V class)	電源プラグ (400V)	3P130172-1				1	
A2	A	0954936	Condenser fan motor	凝縮器電動機	3P005566-1		1	1	1	
A3	B	0980618	Fan Brade(outside)	ブロベラファン (庫外側)	2P004956-1	P44H11S	1	1	1	
A4	C	0980423	Accesses panel ass'y	サービス扉組立品	1P006678-1		2	2		Refer to Page58
A4		1612576	Access panel(FRP)	サービス扉組立品	1P006678-5				2	Refer to Page58
A5		1266207	Cushion material(access panel)	クッション材 (サービス扉)	3P033608-1		2	2	2	Refer to Page58
A6		1196113	Sealing material (access panel)	シール材 (サービス扉)	3P001640-2		2	2	2	Refer to Page58
A7		1266269	Wire clamp	電線止め金	4P049488-1		1	1		
A7		1326705	Wire clamp	電線止め金	4P090422-1				1	
A8	C	1266199	Drain hose	ドレンホース	3P011299-1	For trap type	1	1	1	
A9		537320	Hose band	ホースバンド	R4716528-3		2	2	2	
A10		1266137	Fan guide stay ass'y(outside)	ファンガイドステー組立品(庫外側)	3P027891-1		1	1	1	
A11		1198652	Fan guide(outside)	ファンガイド (庫外側)	1P050906-1	IVORY WHITE	1	1		
A11		1588356	Fan guide(outside)	ファンガイド (庫外側)	1P050906-6				1	
A12	C	0983167	Discharge grille	吹出しグリル	1PA53427-1		1	1		
A12		1588349	Discharge grill	吹出グリル	1PA53427-6				1	
A13		1369663	Mounting plate 2	ケーブル収納部取付板2	4P006981-2		1	1	1	
A14		1266151	Front plate (cable)	前板 (鋁金) (ケーブル)	2P010527-2		1	1		
A14		1564660	Cabel holding sheet metal	ケーブル収納部板金(圧縮機前板:有/無共用)	3P128458-1				1	
A15	C	1266168	Front plate(CA)	前板 (CA)	2P061345-2		1			Refer to Page59
A15	C	1270338	Front plate(CA)	前板 (CA)	2P061345-1			1	1	Refer to Page59
A16		1266175	Control, box front plate(left,single)	C, BOX前板 (左)	3P074787-1		1	1		
A16		1600504	Control, box front plate(left,single)	C, BOX前板 (左)	2P093861-5				1	
A17		1238428	Fixing plate(left)	外板取付板 (2)	3P047546-1		1	1		
A17		1485527	Fixing plate	外板取付板 (1)	3P116814-1				1	
A18		1311518	Fixing plate	外板取付板 (2)	3P047544-2		1	1	1	
A19	B	1266120	Ventilation cover	換気口蓋	3P067053-1		1	1	1	Refer to Page59
A20		1266221	Sealing material (access panel)	シール材 (換気口)	4P016185-1		2	2	2	Refer to Page59
A21		1270345	Wing bolt	蝶ボルト	4P048681-1		2	2	2	
A22		1430705	Plain washer(Woods round type)	平座金 (木材用丸)	4P066385-8		2	2	2	
A23		1270345	Wing bolt	蝶ボルト	4P048681-1		2	2	2	
A24		1430705	Plain washer(Woods round type)	平座金 (木材用丸)	4P066385-8		2	2	2	
A25		1266214	Holding plate, ventilator	押エ板	4P067052-1		1	1	1	
A26		1270345	Wing bolt	蝶ボルト	4P048681-1		1	1	1	
A28		1177509	Stainless rivet	ステンレスリベット	4P057425-1		2	2	2	
A29		1386923	Protection cover	温度計挿入口保護カバー	4P085921-1		2	2	2	
A31		1266238	Hexagon head bolt	PC六角ボルト	R4290921-125	M12X25	2	2	2	
A32		1386930	Victor chain	ビクターチェーン	4P063801-1		2	2	2	

Parts related with the unit(outside)
庫外関連部品

NO. 符号	INDEX	PARTS NO. 部品番号	PARTS NAME	部品名称	DWG. NO. 図面番号	TYPE SPECIFICATION 形式 仕様	QTY/UNIT LXE10E-			REMARKS 備考
							A5	A5A	A5B	
A33		1266245	Tapping screw	タッピンネジ	4SK05064-8	M3 SUS304	2	2	2	
A34		844012S	Plain washer	平座金	4SK07005-3	M3SUS	3	3	3	
A35		1267084	Gasket, resin bolt	パッキン樹脂ボルト用	4PA63573-1		2	2	2	
E13		1266788	Resin clamp	樹脂バンド	NE41015-12	MILK WHITE	2	4	6	
E55		1267077	Packing for prevention of vibration	CA前板ビビリ防止パッキン	4P050050-1		2	2	2	
E58		1267109	Packing for control box cover	パッキン (C, BOX蓋)	4P070346-1		1	1	1	

NO. 符号	INDEX	PARTS NO. 部品番号	PARTS NAME	部品名称	DWG. NO. 図面番号	TYPE SPECIFICATION 形式 仕様	QTY/UNIT			REMARKS 備考
							LXE10E-			
							A5	A5A	A5B	





Parts related with refrigerant piping(outside)
庫外冷媒配管関連部品

NO. 符号	INDEX	PARTS NO. 部品番号	PARTS NAME	部品名称	DWG. NO. 図面番号	TYPE SPECIFICATION 形式 仕様	QTY/UNIT			REMARKS 備考
							LXE10E-			
							A5	A5A	A5B	
B1	A	1199415	Compressor	圧縮機	JT224D-NYR		1	1	1	
B2	C	1387173	Air cooled condenser	空冷凝縮器	2P089486-1	CA-LXE10E1	1	1	1	
B3		1578892	Discharge pipe ass'y	吐出配管組立品	2P090618-1		1	1		
B3			Discharge pipe ass'y	吐出配管組立品	2P117329-1				1	
B3-1	C	1199167	Strainer	ストレーナ	4P051389-1		1	1	1	
B3-2	C	1178920	Service valve ass'y	サービスバルブ組立品	3P048905-1		3	3	3	
B3-2-1	B	1175921	Service valve cap	キャップ	3P048905-1-KU		3	3	3	
B3-2-2			Service valve body	本体	3P048905-1-KA		3	3	3	
B3-2-3	B	1178850	Valve core	バルブコア	3P048905-1-KI		3	3	3	
B3-3	B	0684220	Check valve	逆止弁	3SA27008-1		1	1	1	
B3-4	A	1241361	Discharge pressure regulating valve	吐出圧力調整弁	3P074558-1		1	1	1	Refer to Page60
B3-5		1266276	Flange(convex)	吐出管フランジ (凸)	4P065933-1		1	1	1	
B3-6	B	292011	Gauge joint(with check valve)	逆止弁付ゲージ接手	2PF00177-1	VCG2DA	1	1	1	
B4			Liquid receiver ass'y	受液器組立品	2P081418-1		1	1		
B4		1549685	Liquid receiver ass'y	受液器組立品	2P117335-1				1	
B4-1		1266283	Liquid receiver	受液器レシーバ	4P081428-1	φ 90×t1.5	1	1	1	
B4-2		0137856	Flare nut	フレアナット	4SK23011-4	FNS4 φ 12.7	1	1	1	
B4-3	A	292216	Fusible valve	可溶栓	NI31023-2		1	1		
B4-3	A	1498035	Fusible valve	可溶栓	3SA27103-1				1	
B4-4		0299134	Filter	フィルタ	3SA26004-2		1	1	1	
B4-5	A	0944566	NEV type solenoid valve body	NEV型電磁弁本体	R3305118-1	NEV-803DXF	1	1	1	Refer to Page60
B4-6	A	0955287	Solenoid valve coil	電磁弁コイル	3P010453-1		1	1	1	Refer to Page60
B5			Liquid pipe ass'y	液配管組立品	3P065985-1		1	1	1	
B5-1		0137856	Flare nut	フレアナット	4SK23011-4	FNS4 φ 12.7	1	1	1	
B5-2	A	0622107	Liquid moisture indicator	モイスターインジケーター	3PA51270-3	SGN12S	1	1	1	
B6			Injection tube ass'y	インジェクション管組立品	3P093305-1		1	1	1	
B6-1		0085296	Strainer	ストレーナ (100メッシュ)	R4697892		1	1	1	
B7a			Ass'y for pipe expansion valve	膨張弁配管組立品	2P086137-1		1			
B7a			Ass'y for pipe expansion valve	膨張弁配管組立品	2P089976-1			1		
B7a			Ass'y for pipe expansion valve	膨張弁配管組立品 (標準)	2P151406-1				1	
B7-1		1505748	Filter	フィルタ	3P011071-1		1	1	1	
B7-2		0299134	Filter	フィルタ	3SA26004-2		1	1		
B7-2		1490846	Strainer	ストレーナ	4P051958-1				1	
B7-3	A	1256495	Electronic expansion valve body ass'y	電子膨張弁本体組立品	2SA50010-2-KU		1	1	1	Refer to Page60
B7-4	A	0944566	NEV type solenoid valve body	NEV型電磁弁本体	R3305118-1	NEV-803DXF	3	3	3	Refer to Page60
B7-5	A	1266290	Solenoid valve coil	電磁弁コイル	3P010453-2		3	3	3	Refer to Page60
B7b			ISV,ESV pipe ass'y	ISV, ESV配管組立品	2P090529-1		1	1		
B7b			ISV,ESV pipe ass'y	ISV・ESV配管組立品 (標準・P&O)	2P148527-1				1	
B7-5	A	1266290	Solenoid valve coil	電磁弁コイル	3P010453-2		2	2	2	
B7-6	A	0088738	Nev type solenoid valve body	NEV型電磁弁本体	R3305099-1-KI	NEV-202DXF	2	2	2	Refer to Page60

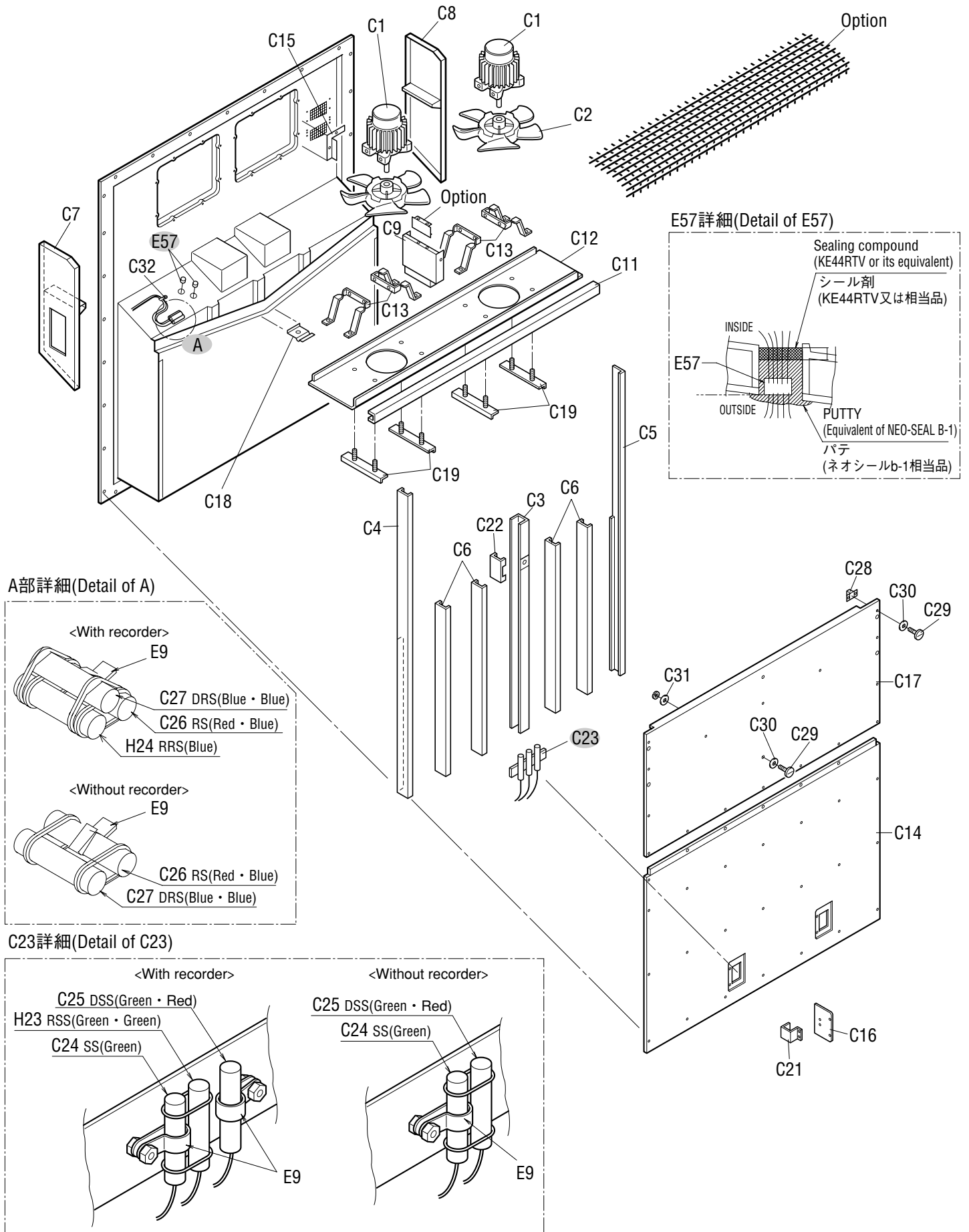
• When ordering the parts whose No. are not shown in the PARTS NO. column, be sure to describe DWG. NO..

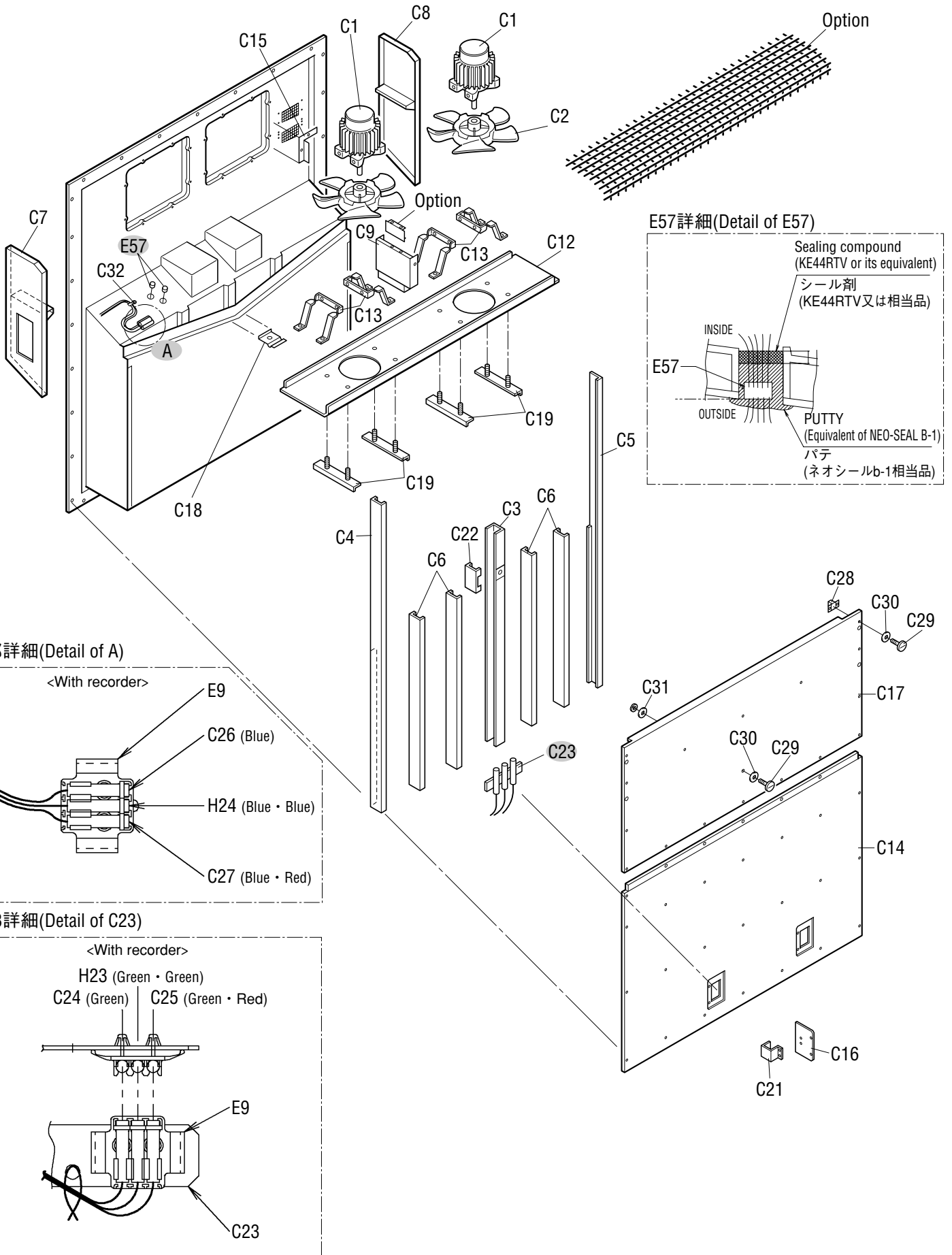
• 部品番号欄が空白になっている部品は、図面番号で、指示願います。

NO. 符号	INDEX	PARTS NO. 部品番号	PARTS NAME	部品名称	DWG. NO. 図面番号	TYPE SPECIFICATION 形式 仕様	QTY/UNIT			REMARKS 備考
							LXE10E-			
							A5	A5A	A5B	
B7-7	C	0964166	Strainer	ストレーナ	4P012568-1		1	1	1	
B8			Suction pipe ass'y	吸入配管組立品	3P071569-1		1	1		
B8		1496781	Suction pipe ass'y(inside)	吸入配管組立品 (庫内)	3P071569-2				1	
B8-1	A	1254538	Suction modulating valve ass'y	吸入比例弁組立品	2P078385-1		1	1	1	Refer to Page60
B8-1-1		1270376	Upper cover, suction modulating valve	吸入比例弁カバー上	2P078385-1-KA		1	1	1	
B8-1-2		1496914	Clamp, suction modulating valve	吸入比例弁クランプ	2P078385-1-KI		1	1	1	
B8-1-3		1270390	Coil, suction modulating valve	吸入比例弁コイル	2P078385-1-KU		1	1	1	
B8-1-4		1270408	Body, suction modulating valve	吸入比例弁本体	2P078385-1-KE		1	1	1	
B8-1-5		1270415	Cover band,suction modulating valve	吸入比例弁カバーバンド	2P078385-1-KO		2	2	2	
B9		1496774	Suction piping ass'y(1)	吸入配管組立品 (1)	2P084863-1		1	1		
B9			Suction pipe ass'y(outside)	吸入配管組立品 (庫外)	2P143309-1				1	
B9-1	C	1178937	Service valve ass'y	サービスバルブ組立品	3P048907-1		2	2	2	
B9-1-1	B	1178867	Valve core	バルブコア	3P048907-1-KI		2	2	2	
B9-1-2	B		Service valve body	本体	3P048907-1-KA		2	2	2	
B9-1-3	B	1175914	Service valve cap	キャップ	3P048907-1-KU		2	2	2	
B9-2		1266315	Square flange	角フランジ	4PA61542-1		1	1	1	
B10	A	1241385	Drier ass'y	ドライヤ組立品	3P069859-1		1	1	1	
B11	A	0983321	Sensor, discharge pipe temperature(DCHS)	吐出管用センサ (DCHS)	3SA48009-10		1	1	1	Refer to Page62
B12	A	0798321	Sensor, ambient air temperature(AMBS)	外気温度センサ (AMBS)	3PA61769-6	ST9503-6(NIL)	1	1	1	Refer to Page62
B13	A	0983338	Sensor, comp suction pipe temperature(SGS)	圧縮機吸込配管温度用センサ (SGS)	3PA61769-9	ST9503-9(white)	1	1	1	Refer to Page62
B14		1266322	Cable(compressor)	ケーブル (圧縮機)	3P063458-1		1	1	1	
B15	A	1463983	Low pressure transducer (LPT)	低圧圧力センサ (LPT)	4PA60524-1	SPCL02	1	1		Refer to Page61
B15	A	1587942	Low pressure transducer (LPT)	低圧圧力センサ (LPT)	3P141601-1	NSK-BCO10F-070			1	Refer to Page61
B16	A	1463976	High pressure transducer (HPT)	高圧圧力センサ (HPT)	4PA60522-1	SPCH01	1	1		Refer to Page61
B16	A	1587959	High pressure transducer (HPT)	高圧圧力センサ (HPT)	3P141602-1	NSK-BCO30F-070			1	Refer to Page61
B17	B	1011058	Cable, high-pressure transducer	高圧圧力センサケーブル	3P008835-1		1	1		Refer to Page61
B18	B	1011065	Cable, low-pressure transducer	低圧圧力センサケーブル	3P008835-2		1	1		Refer to Page61
B19	A	1241378	High pressure switch	高圧圧力開閉器	3P071506-1	ACB-KB15	1	1	1	
B20	A	0954619	Electronic expansion valve coil	電子膨張弁コイル	2P010454-1		1	1		Refer to Page60
B20	A	1381430	Electronic expansion valve coil	電子膨張弁コイル	2P010454-2				1	Refer to Page60
B21		1266339	Wire harness(EV junction cable)	ワイヤハーネス(EV中継ケーブル)	3P059954-1		1	1		
B22		1266346	Thermostat cover	サーモカバー	4P068258-1		1	1		
B22		1605453	Thermostat cover	サーモカバー (樹脂用)	4P144439-1				1	
B23		0074328	Mounting spring,thermistor	サーミスタ取付バネ	4PA21006-1		1	1	1	
B24	A	0132192	Flange packing, compressor discharge	圧縮機吐出側フランジパッキン	4SK20053-4		1	1	1	
B25	A	0395032	Flange packing, compressor suction	圧縮機吸入側フランジパッキン	R4221042-1		1	1	1	
B26		1267147	Thermal insulation tube	断熱筒 (吸入弁庫外側)	4P073602-1		1	1	1	

• When ordering the parts whose No. are not shown in the PARTS NO. column, be sure to describe DWG. NO..

• 部品番号欄が空白になっている部品は、図面番号で、指示願います。

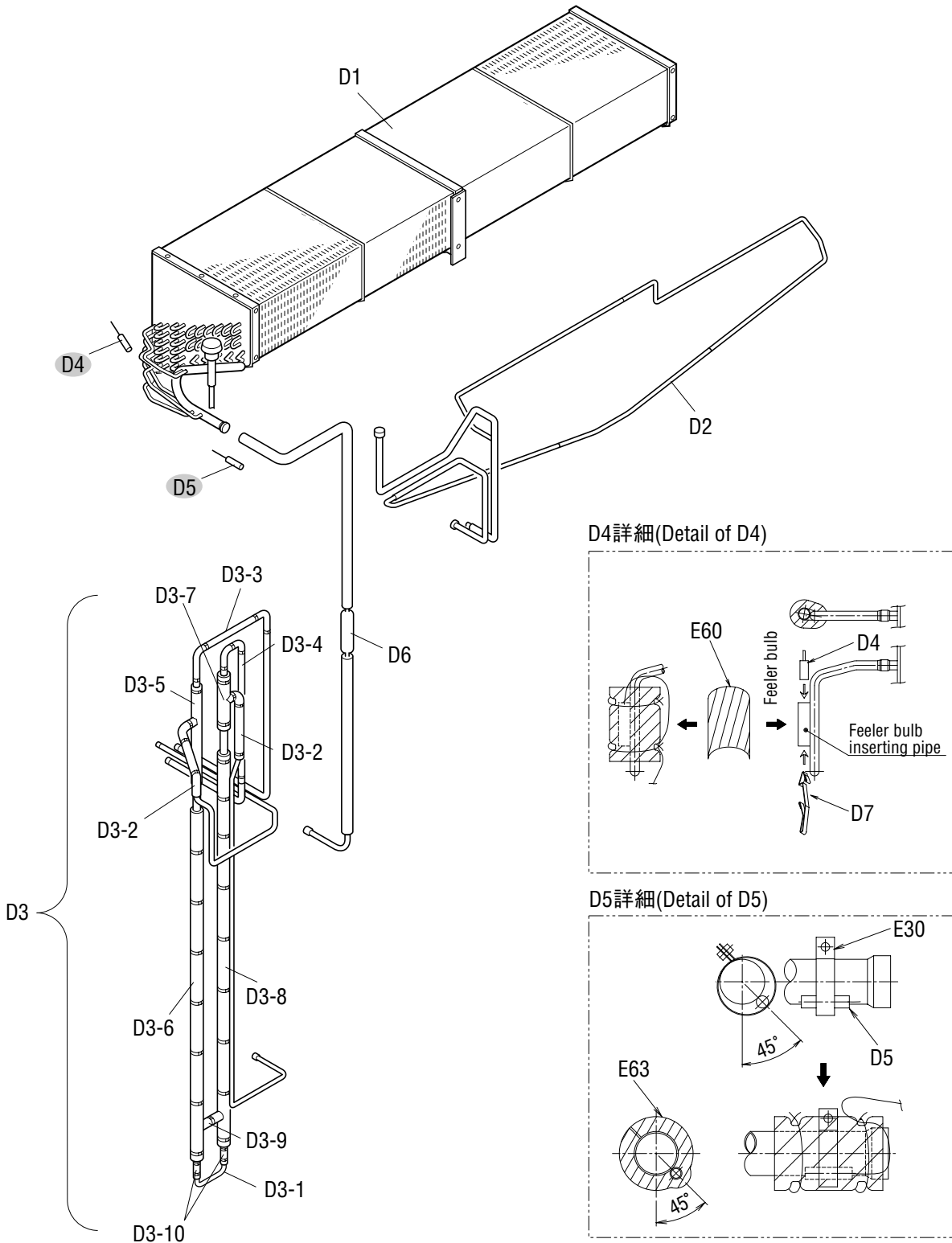




Parts related with the unit(inside)
庫内関連部品

NO. 符号	INDEX	PARTS NO. 部品番号	PARTS NAME	部品名称	DWG. NO. 図面番号	TYPE SPECIFICATION 形式 仕様	QTY/UNIT			REMARKS 備考
							LXE10E-			
							A5	A5A	A5B	
C1		0955333	Three phase AC fan motor	三相交流ファン電動機	3PA07524-4		1	1	1	
C1	A	0955340	Three phase AC fan motor	三相交流ファン電動機	3PA07524-5	SPRK91A - 42	1	1	1	
C2	B	0777519	Fan Brade(inside)	プロペラファン (庫内側)	P32P11F		2	2	2	
C3		1266353	Center stay	中央ステー	3P061344-1	t2.5	1			
C3		1410958	Center stay	中央ステー	3P094853-1			1	1	
C4		1266360	Side stay	サイドステー	3P061281-1	t2.5	1	1	1	
C5		1266377	Side stay(2)	サイドステー (2)	3P061282-1	t2.5	1	1	1	
C6		1266384	Rear stay	背面ステー	3P061343-1	t2.0	4			
C6		1410965	Rear stay	背面ステー	3P094854-1			4	4	
C7		1623420	Casing frame,evaporator(left)	蒸発器枠 (1)	2P090241-1		1			
C7		1266391	Casing frame,evaporator(left)	蒸発器枠 (1)	2P071765-1			1	1	
C8		1623437	Casing frame,evaporator(right)	蒸発器枠 (2)	2P090241-2		1			
C8		1266409	Casing frame,evaporator(right)	蒸発器枠 (2)	2P071765-2			1	1	
C9		1410509	Fan guide fixing plate	ファンガイド固定板	3P083180-1		1	1	1	
C11		1266430	Support plate, fan guide	ファンガイド補強板	2P071560-1		1	1		
C12		1409453	Fan guide ass'y	ファンガイド組立品	2P089213-1		1	1		
C12		1605369	Fan guide ass'y	ファンガイド組立品 (標準・樹脂製サーミスタ固定具)	3P153482-2				1	
C13		0673112	Set plate, fan motor	電動機取付脚	3PA51122-1		4	4		
C13		1565199	Fan motor stand LEG(1)	ファン電動機台 (脚) 組立品 (1)	3P144888-1				4	
C14		1266454	Rear plate(lower), USDA	裏板 (下) USDA、バッフルプレート穴	2P081946-1		1			
C14		1409477	Rear plate(lower)	裏板 (下) USDA、バッフルプレート穴	2P094960-1			1	1	
C15		1266555	Air reflection plate	風向板	4P055257-1		1	1	1	
C16		1266461	Inspection door	点検蓋	4P068969-1	t2.0	1			
C16		1380817	Inspection door(supply sensor)	点検蓋 (サブライセンサ)	4P094961-1			1	1	
C17		1266478	Rear plate(upper)	裏板 (上) 標準	2P080871-1		1	1	1	
C18		1266485	Partition plate (drain outlet)	仕切板 (ドレン出口)	4P011317-1		1	1	1	
C19		1135978	Reinforce plate, fan motor	補強板 (ファン電動機台)	4P011316-1		4	4	4	
C21		1135125	Hinge	蝶番	3P043374-1		1	1	1	
C22		1266524	Support plate	支柱補強柱	4P061342-1		1	1	1	
C23		1266517	Mounting plate, sensor	センサー取付板	3P069038-1		1	1		
C23		1605466	Mounting plate	サブライセンサ取付板	4P144433-1				1	
C24	A	0798299	Sensor(SS)	センサー (SS)	3PA61769-3	ST9503-3(green)	1	1	1	Refer to Page62
C25	A	0798770	Sensor(DSS)	センサー (DSS)	3PA61769-8	ST9503-8(green, red)	1	1	1	Refer to Page62
C26	A	0798275	Sensor(RS)	センサー (RS)	3PA61769-1	ST9503-1(blue)	1	1	1	Refer to Page62
C27	A	0798732	Sensor(DRS)	センサー (DRS)	3PA61769-7	ST9503-7(blue,red)	1	1	1	Refer to Page62
C28		860015	Universal nut	自在ナット	R4713188-1		2	2	2	
C29		860030S	Speed bolt(M6)	スピードボルト (M6)	4P048680-2	M6X29(S)	18	18	18	
C30		860005	Washer, speed bolt	スピードボルト用座金	R4713334		23	21	21	
C31		840002	Drop out prevention washer	脱落防止座金	R4718607-6		2	2	2	
C32		388339	Fixture	固定具	4PA11782-1		4	3	4	

NO. 符号	INDEX	PARTS NO. 部品番号	PARTS NAME	部品名称	DWG. NO. 図面番号	TYPE SPECIFICATION 形式 仕様	QTY/UNIT			REMARKS 備考
							LXE10E-			
							A5	A5A	A5B	
E9		0118273	Resin clamp	樹脂バンド	NE41015-2	MILK WHITE	4	4		
E9		1605244	Thermister fixing plate, Resin	サーミスタ固定具 (樹脂)	3P124175-1				3	
E57		1267091	Wiring protection bush	配線保護ブッシュ	4P023920-1	BLACK	2	2	2	
H23	A	0798307	Sensor (RSS)	センサー (RSS)	3PA61769-4	ST9503-4 (Green, Green)	1	1	1	
H24	A	0798282	Sensor (RRS)	センサー (RRS)	3PA61769-2	ST9503-2 (Blue, Blue)	1	1	1	



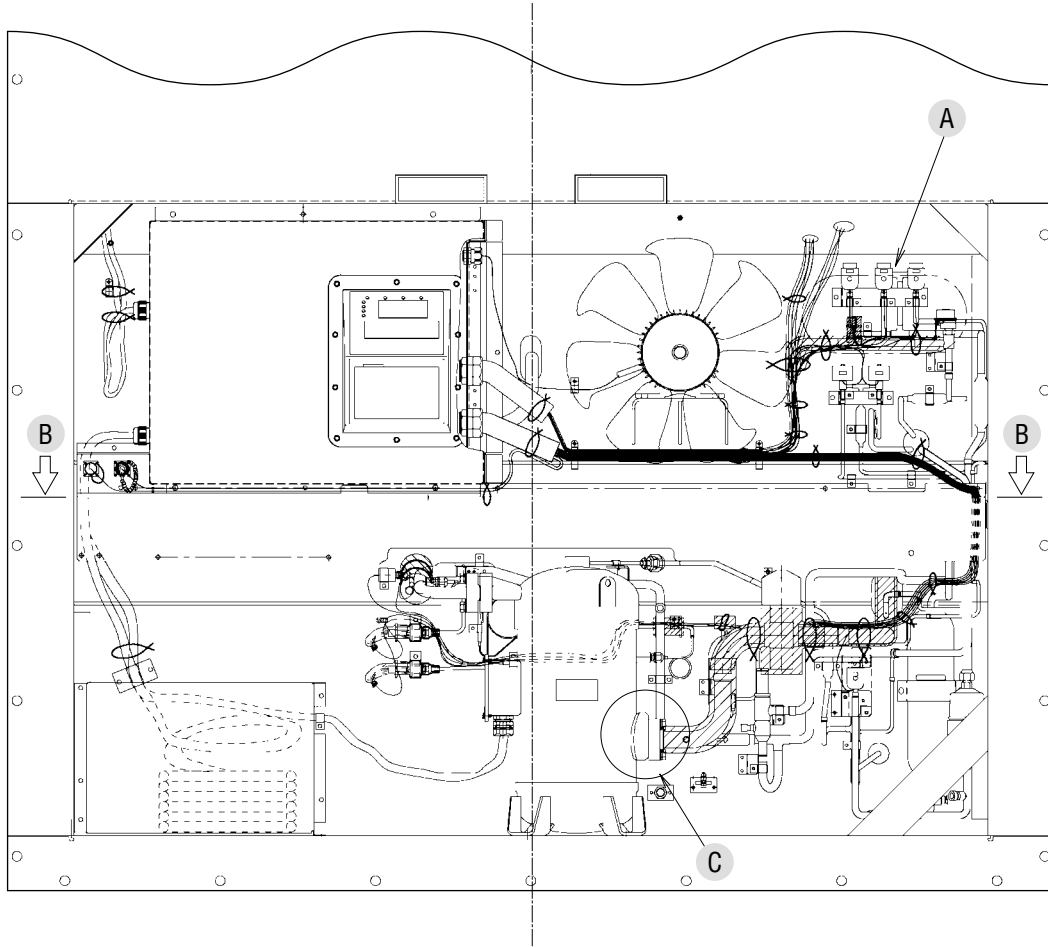
NO. 符号	INDEX	PARTS NO. 部品番号	PARTS NAME	部品名称	DWG. NO. 図面番号	TYPE SPECIFICATION 形式 仕様	QTY/UNIT			REMARKS 備考
							LXE10E-			
							A5	A5A	A5B	
D1		1549724	Evaporator	蒸発器組立品		CRB-LXE10E6	1	1		
D1		1562789	Evaporator	蒸発器組立品	2P089487-1	CRB-LXE10E5			1	
D2		1266586	Drain pan pipe ass'y	ドレンパン配管組立品	2P063429-1		1	1		
D2		1564677	Drain pan pipe ass'y	ドレンパン配管組立品	2P122137-2				1	
D3		1266593	Heat exchanger ass'y with insulation	熱交換器防露筒組立品	3P081384-1		1			
D3		1448340	Heat exchanger ass'y with insulation	熱交換器防露筒組立品	3P103436-1			1		
D3		1612583	Heat exchanger ass'y with insulation	熱交換器防露筒組立品 (標準・P&O)	3P143786-2				1	
D3-1			Double tube heat EXCH. ass'y	二重管式熱交換器組立品	2P089614-1		1			
D3-1			Double tube heat EXCH. ass'y	二重管式熱交換器組立品	2P103437-1			1		
D3-1			Double tube heat EXCH. ass'y	二重管式熱交換器組立品	2P143779-2				1	
D3-2		1266601	Insulation tube, gas pipe (1)	ガス配管 (1) 防露筒	3P079485-1		2	2		
D3-2		1549762	Insulation tube, gas pipe (1)	ガス配管 (1) 防露筒	3P114518-1				2	
D3-3		1266618	Insulation tube, liquid pipe (1)	液配管 (1) 防露筒	3P079485-2		1	1		
D3-3		1549779	Insulation tube, liquid pipe (1)	液配管 (1) 防露筒	3P114518-2				1	
D3-4		1266625	Insulation tube, liquid pipe (2)	液配管 (2) 防露筒	3P079485-3		1	1		
D3-4		1549786	Insulation tube, liquid pipe (2)	液配管 (2) 防露筒	3P114518-3				1	
D3-5		1266632	Thermal insulation tube	断熱筒 (熱交外管)	4P079486-1		1			
D3-5		1380918	Thermal insulation tube	断熱筒 (熱交外管)	4P103439-1			1	1	
D3-6		1266649	Thermal insulation tube	断熱筒 (熱交外管)	4P079486-2		1			
D3-6		1380925	Thermal insulation tube	断熱筒 (熱交外管)	4P103439-2			1	1	
D3-7		1266656	Thermal insulation tube	断熱筒 (熱交外管)	4P079486-3		1			
D3-7		1380932	Thermal insulation tube	断熱筒 (熱交外管)	4P103439-3			1	1	
D3-8		1266663	Thermal insulation tube	断熱筒 (熱交外管)	4P079486-4		1			
D3-8		1380949	Thermal insulation tube	断熱筒 (熱交外管)	4P103439-4			1	1	
D3-9		1266670	Thermal insulation, gas pipe (3)	ガス配管 (3) 防露筒	4P079488-1		1	1		
D3-9		1549971	Thermal insulation, gas pipe (3)	ガス配管 (3) 防露筒	3P114518-4				1	
D3-10		1266687	Thermal insulation, liquid pipe (3)	液配管 (3) 防露筒	4P079488-2		2	2		
D3-10		1549988	Thermal insulation, liquid pipe (3)	液配管 (3) 防露筒	4P110520-2				2	
D4	A	0983376	Sensor (EIS)	センサー (EIS)	3P012118-1	ST9703-1(brown)	1	1		Refer to Page62
D4	A	1562828	Sensor (EIS)	センサー (EIS)	3P012118-2	ST9703-2(brown)			1	Refer to Page62
D5	A	0798314	Sensor (EOS)	センサー (EOS)	3PA61769-5	ST9501-5(yellow)	1	1		Refer to Page62
D5	A	1562835	Sensor (EOS)	センサー (EOS)	3PA61769-15	ST9501-15(yellow)			1	Refer to Page62
D6		1266308	Filter	フィルタ	3P032328-1		1	1	1	
D7		0423968	Mounting spring, thermistor	サーミスタ取付バネ	4PA38890-1		3	3	3	
E30		537320	Hose band	ホースバンド	R4716528-3		2	2	2	
E60		1267123	Thermal insulation tube piping	断熱筒配管緩衝材	4P011309-1		6	6	3	
E63		1267154	Insulation tube, evaporater header	蒸発器ヘッダー防露筒	4P073525-1		1	1	1	

● When ordering the parts whose No. are not shown in the PARTS NO. column, be sure to describe DWG. NO..

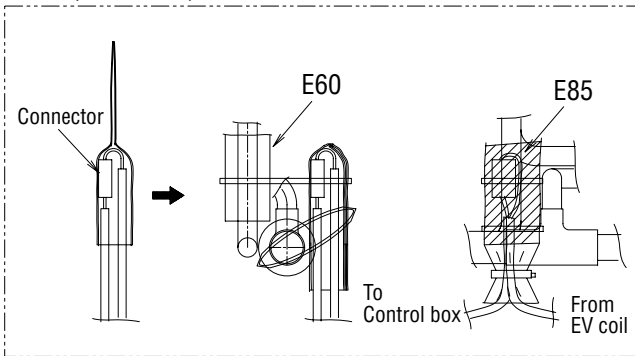
● 部品番号欄が空白になっている部品は、図面番号で、指示願います。

Other parts(Pipe clamp, sealing and insulation material etc.)
 その他部品 (配管固定具、シール材、防熱材等)

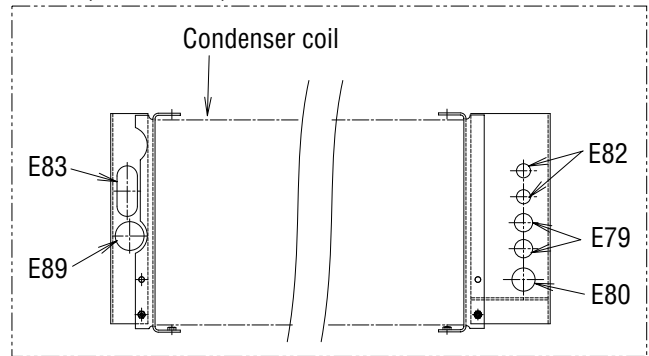
LXE10E-A5
 LXE10E-A5A



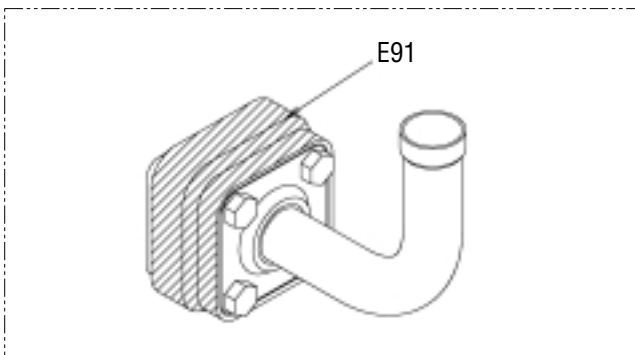
A詳細(Detail of A)



B断面(Section of B)



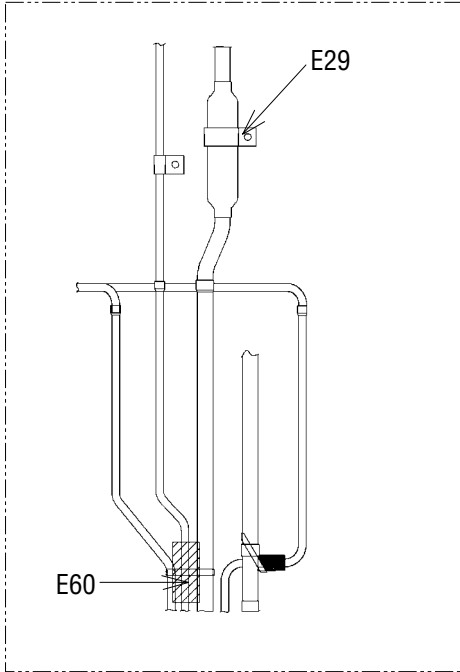
C詳細(Detail of C)



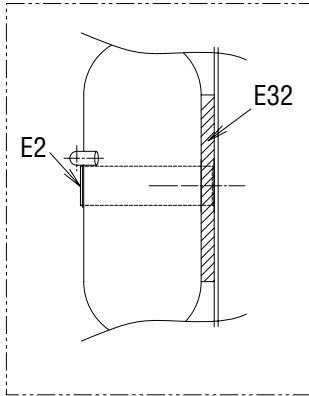
※(L = XX mm) indicates the length of cushion rubber E35.(Cut to suit pipe size.)

※(L = XX mm)と表記のものは、緩衝ゴム(E35)の長さです。(配管のサイズに合わせて切って使用ください。)

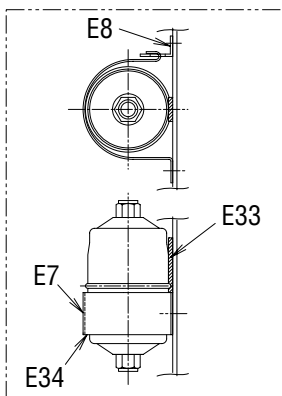
矢視C/D(View C/D)



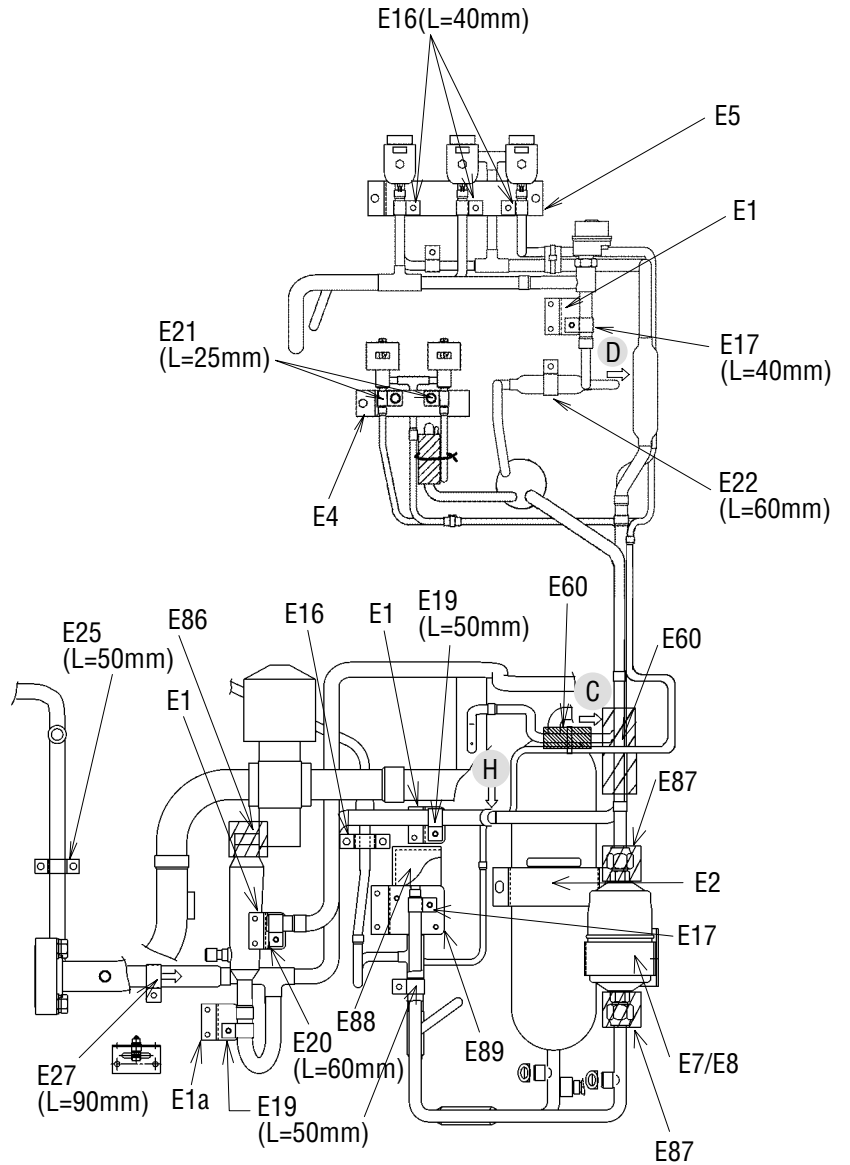
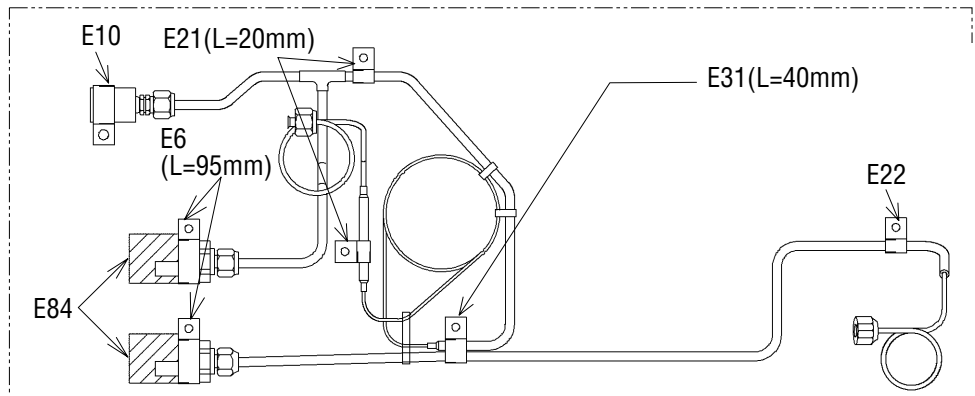
受液機器部詳細(Receive part detail)



ドライヤー部詳細
(Dryer part detail)



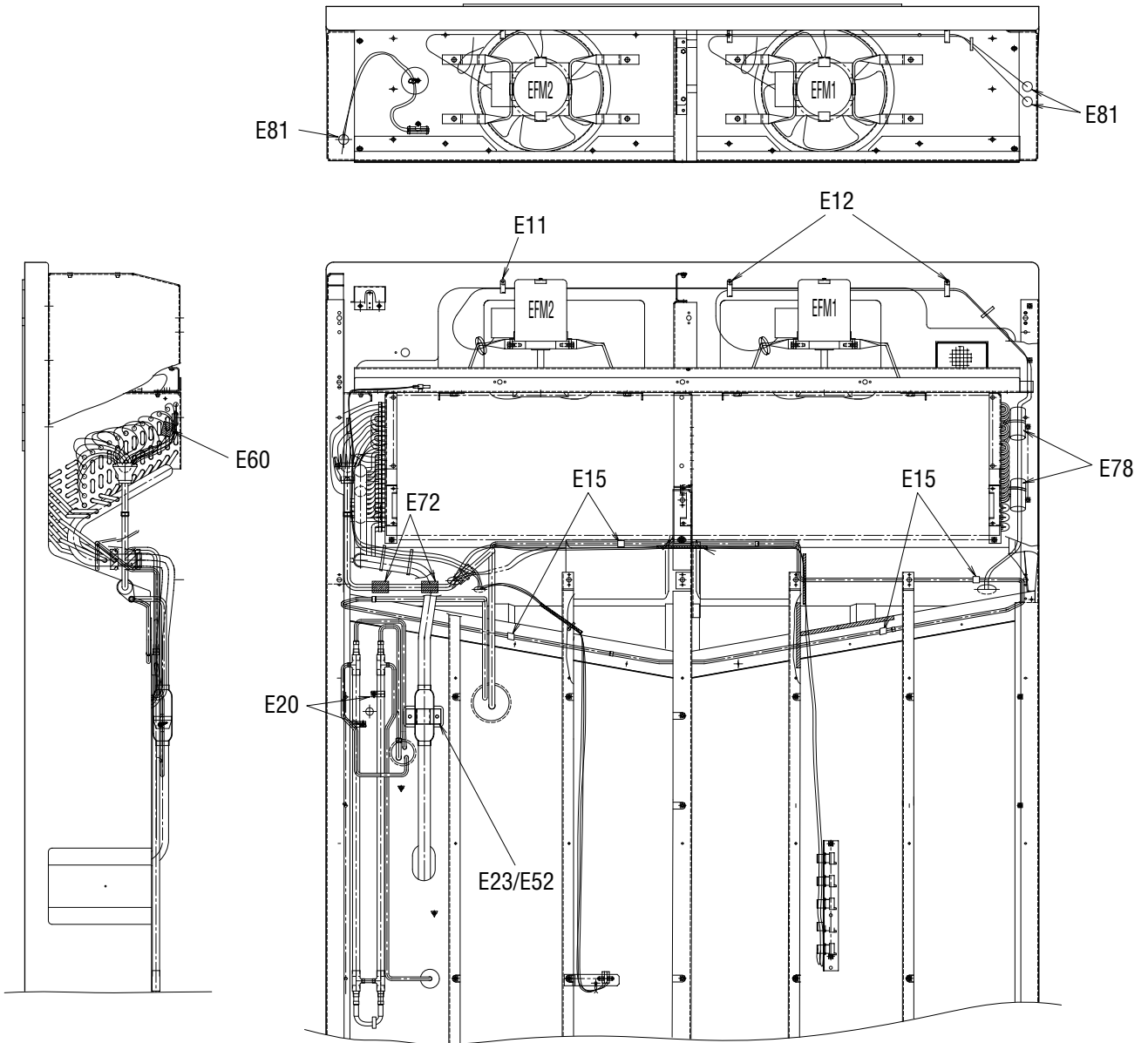
圧力センサー配管部詳細
(Pressure transducer piping detail)

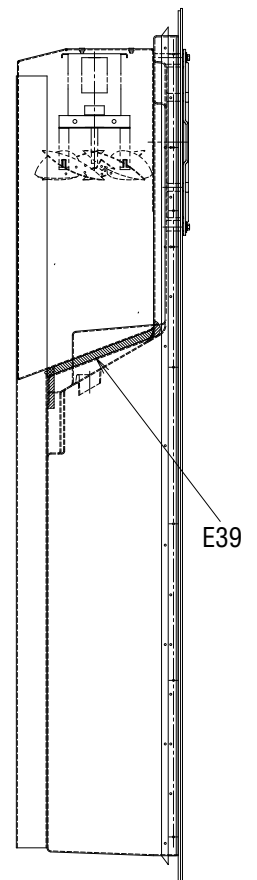
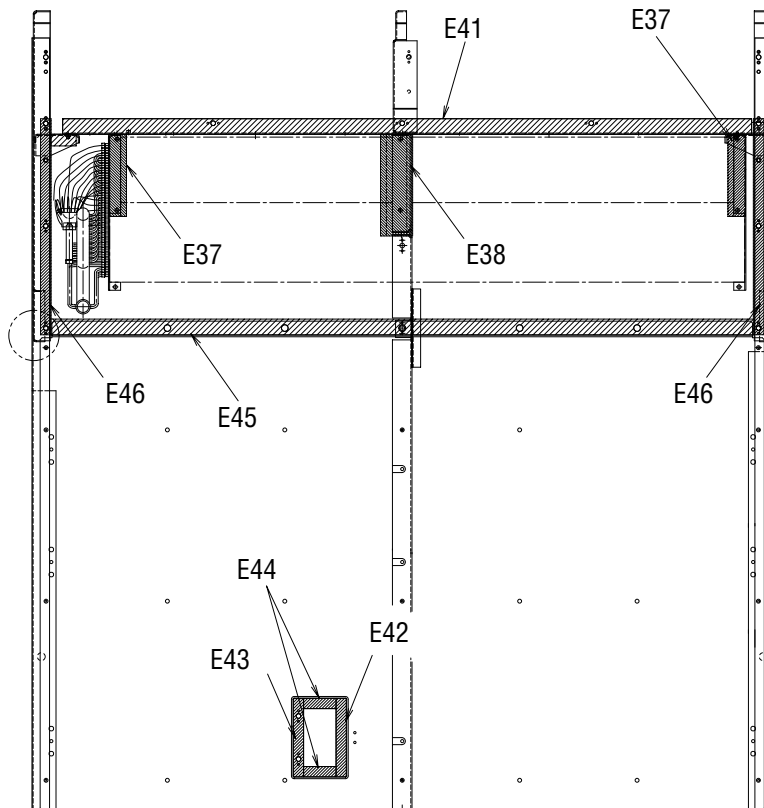
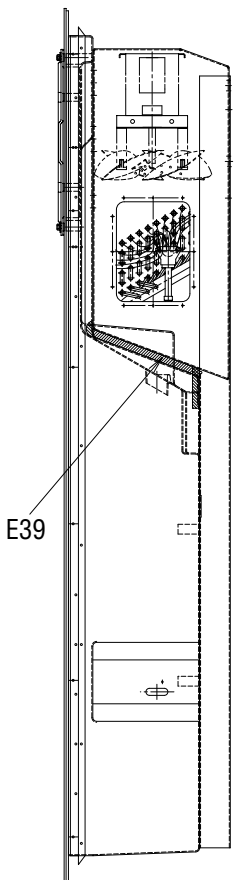
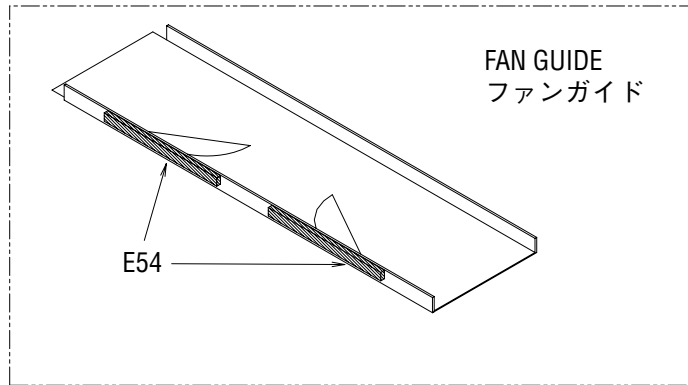


冷媒配管詳細 (Refrigerant piping detail)

Other parts(Pipe clamp, sealing and insulation material etc.)
その他部品 (配管固定具、シール材、防熱材等)

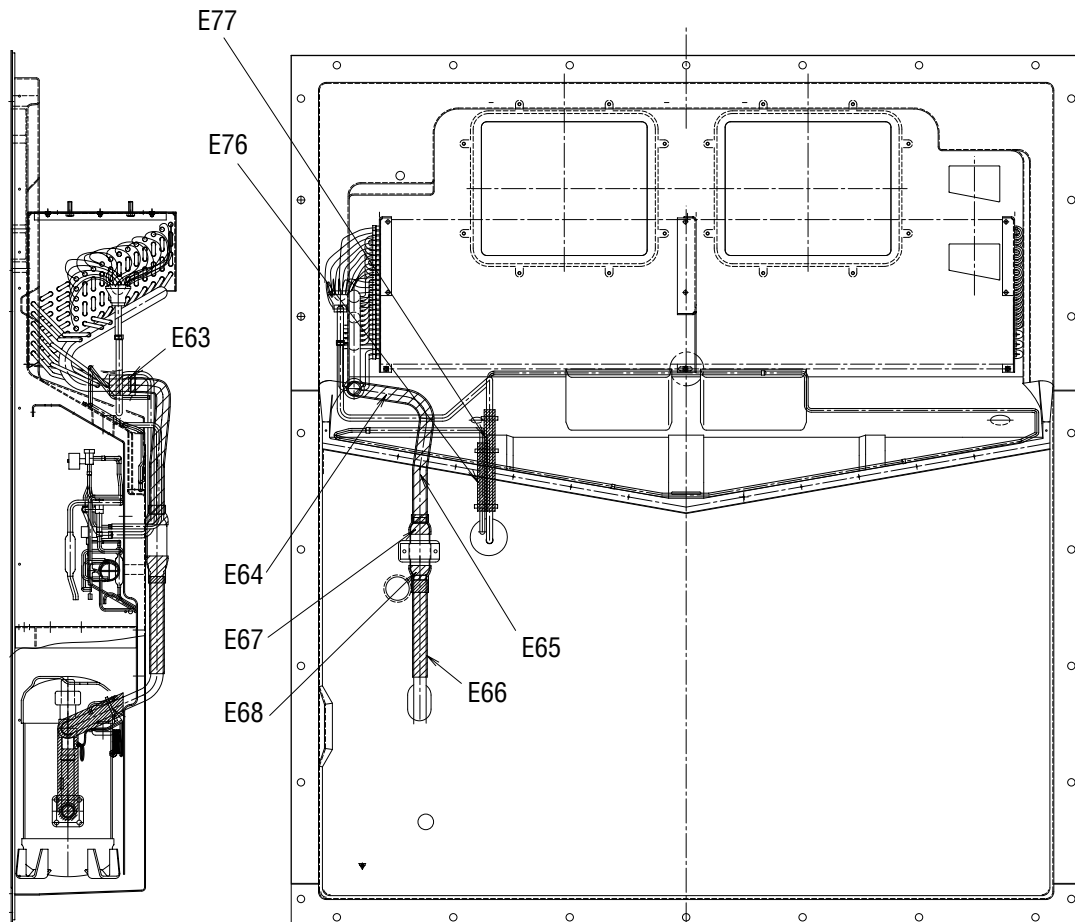
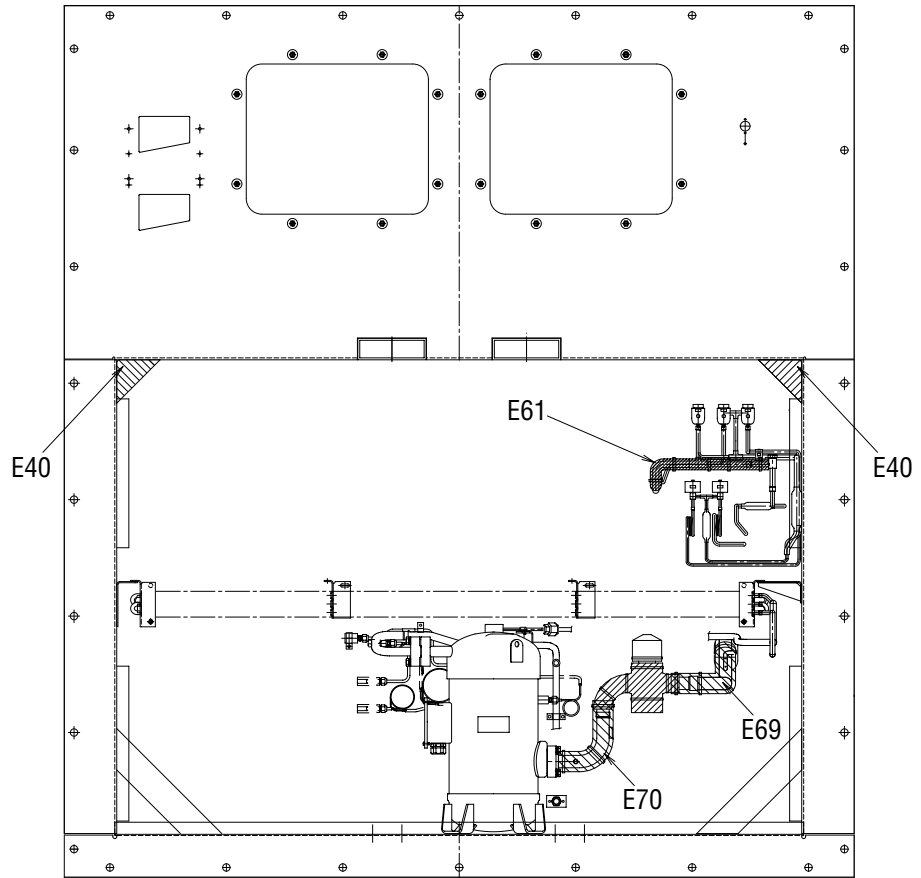
LXE10E-A5
LXE10E-A5A

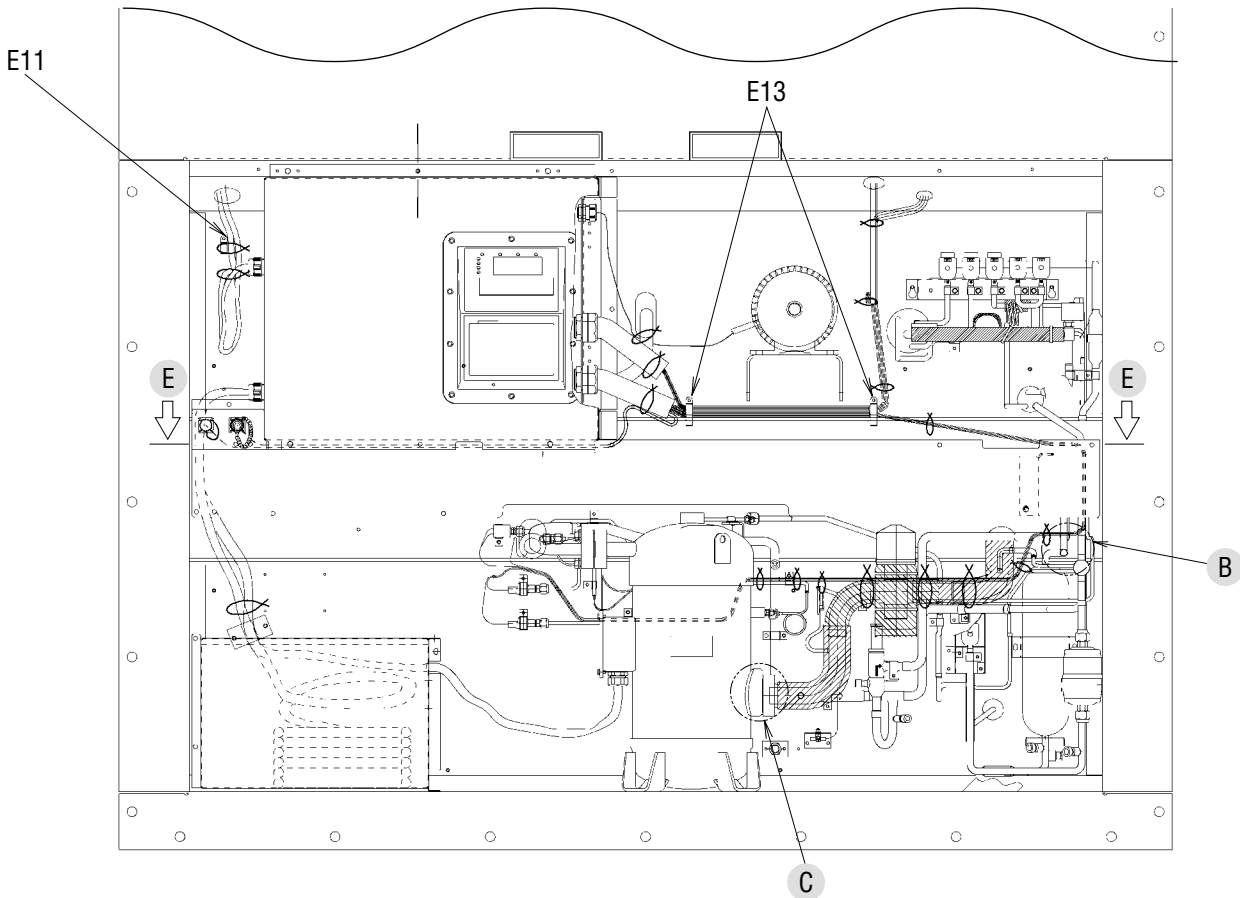




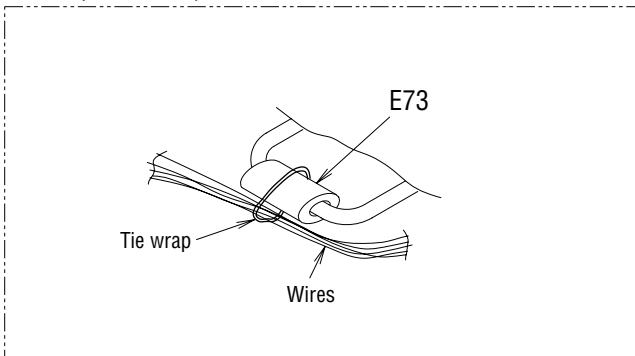
Other parts(Pipe clamp, sealing and insulation material etc.)
その他部品 (配管固定具、シール材、防熱材等)

LXE10E-A5
LXE10E-A5A

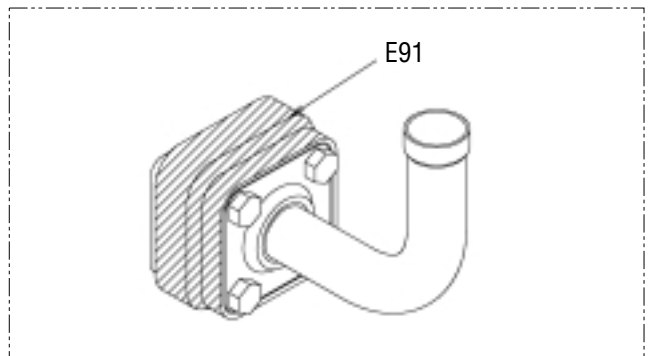




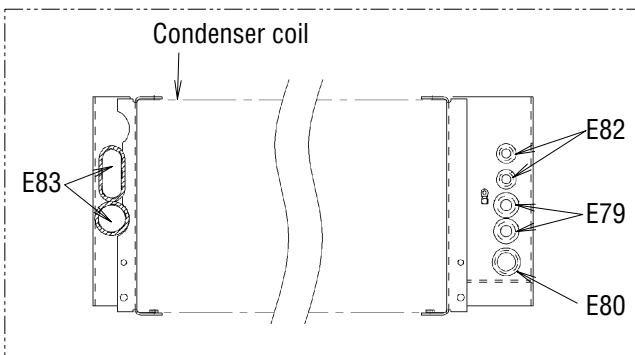
B詳細(Detail of B)



C詳細(Detail of C)



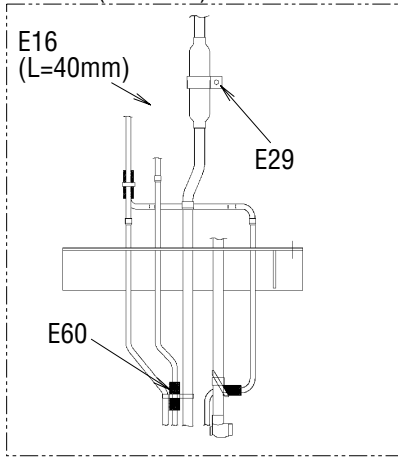
E断面(Section of E)



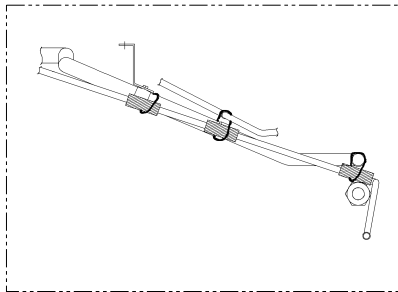
※(L = XX mm) indicates the length of cushion rubber E35.(Cut to suit pipe size.)

※(L = XX mm)と表記のものは、緩衝ゴム(E35)の長さです。(配管のサイズに合わせて切って使用ください。)

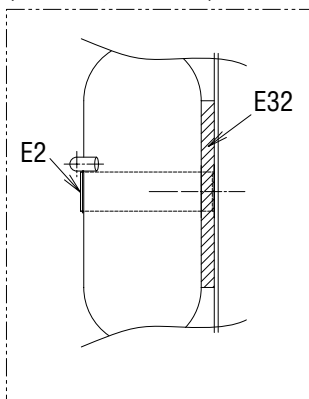
矢視A/B(View A/B)



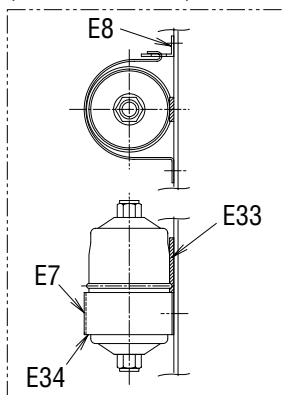
矢視D(View D)



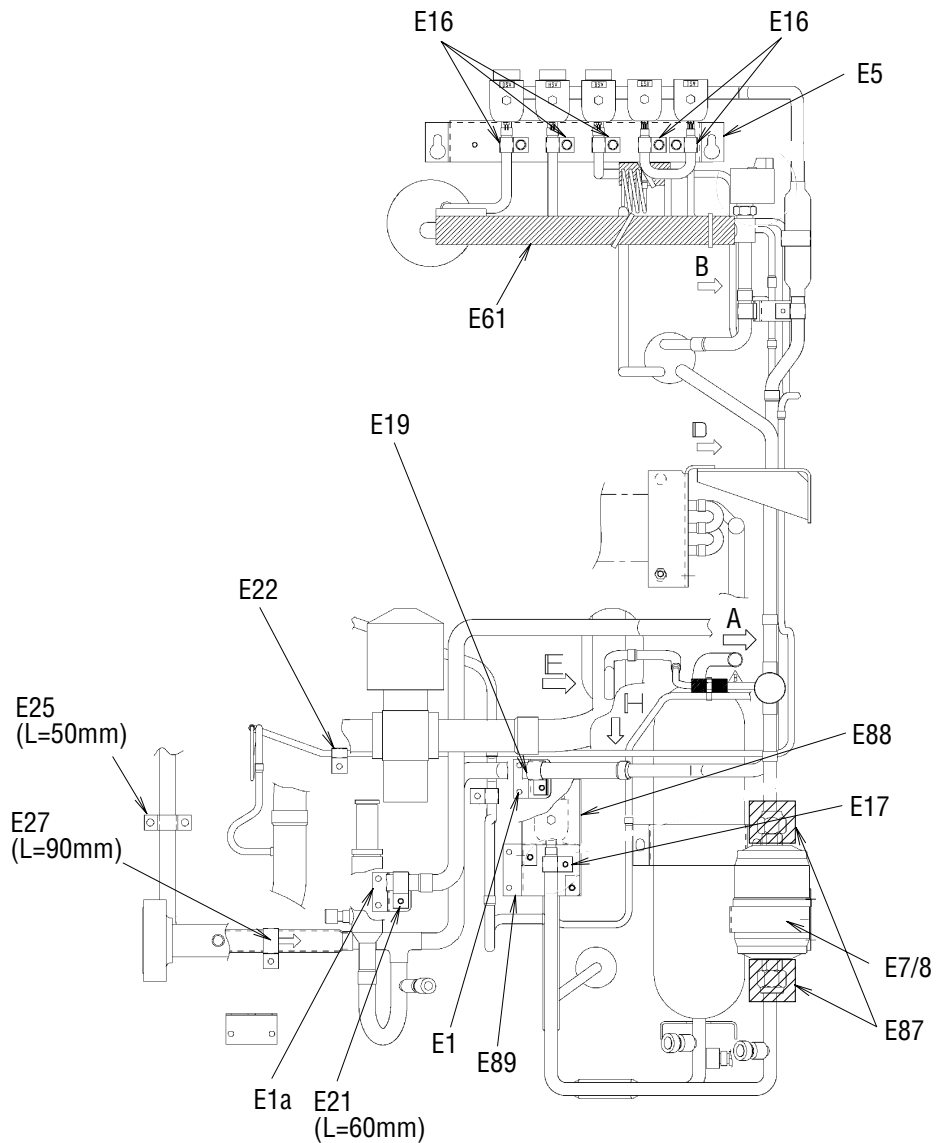
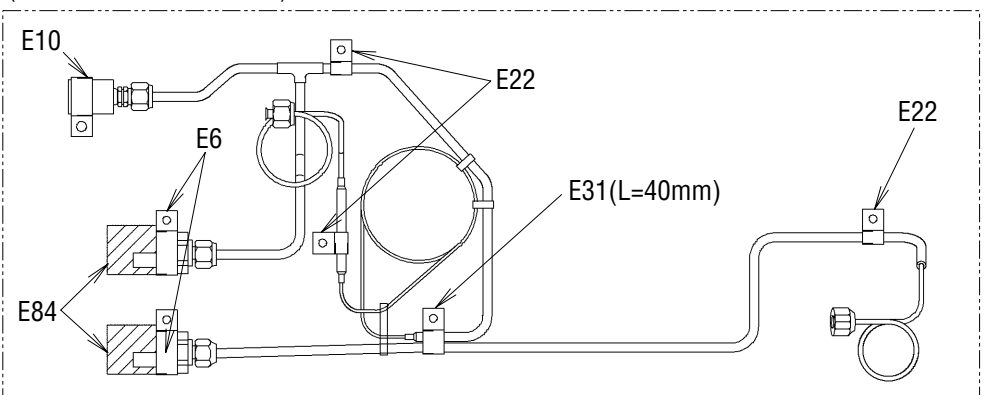
受液機器部詳細 (Receive part detail)

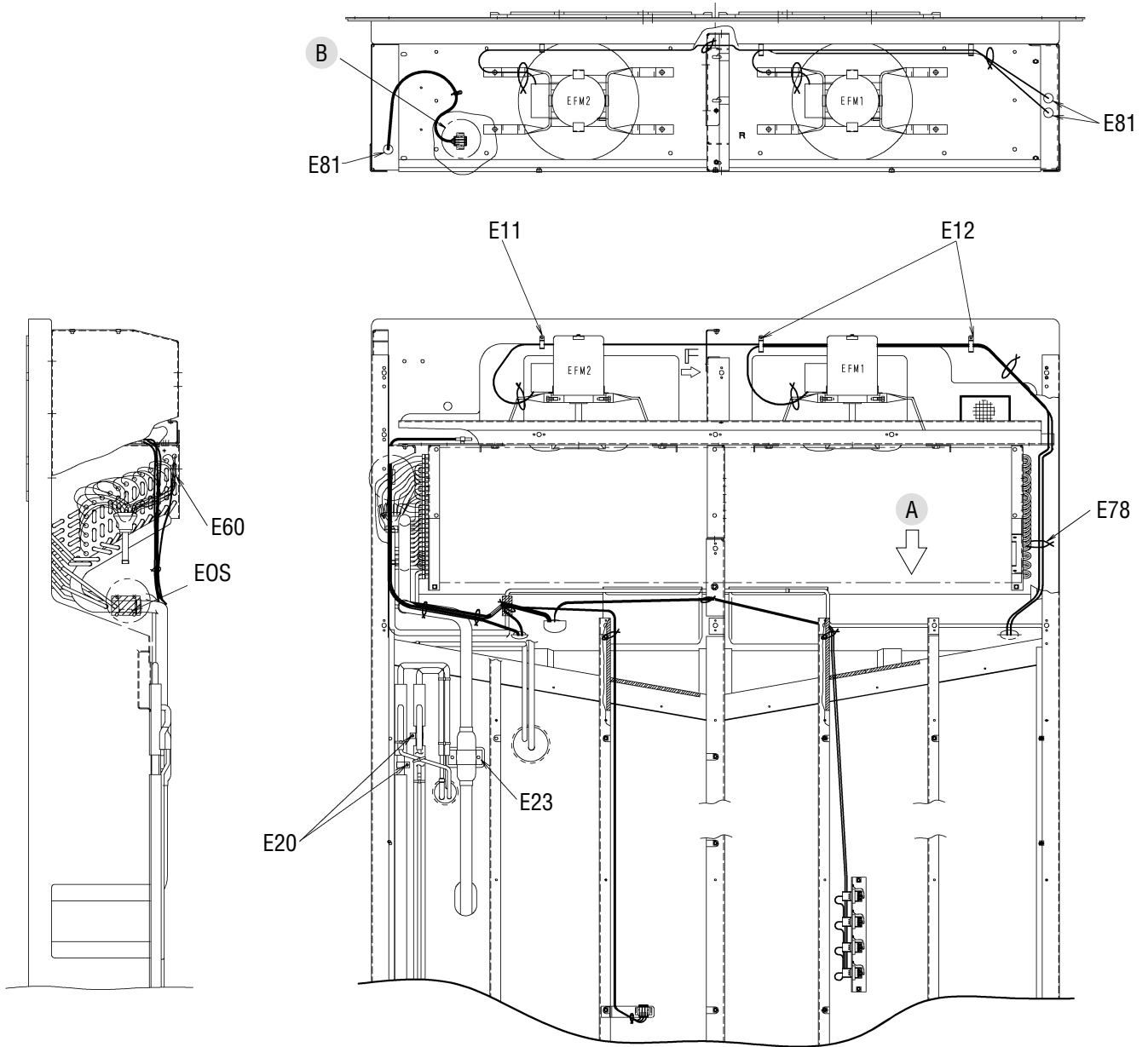


ドライヤー部詳細 (Dryer part detail)

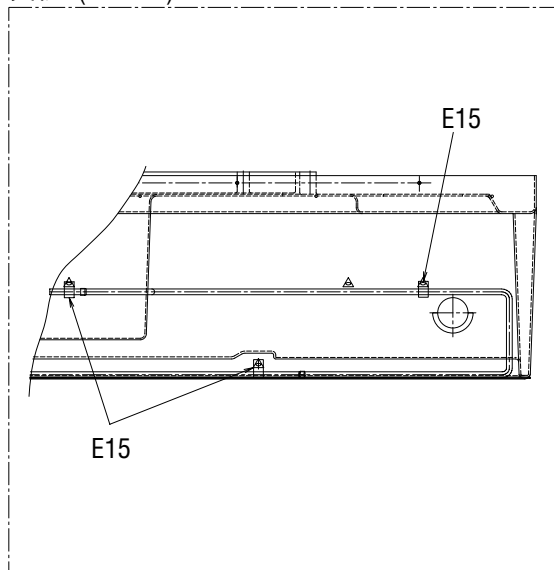


圧力センサー配管部詳細 (Pressure transducer detail)

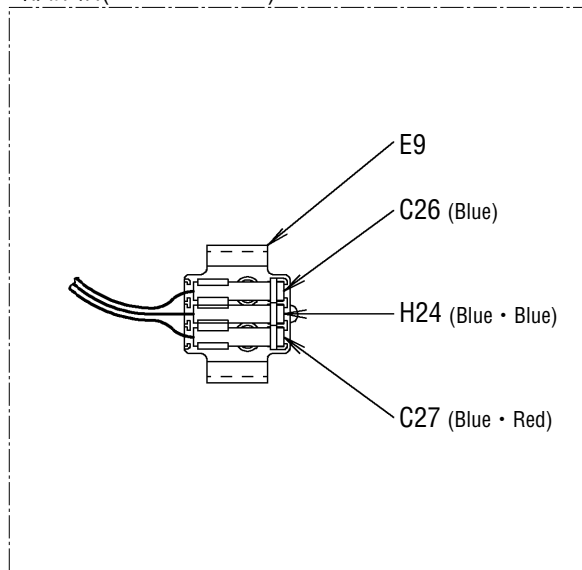


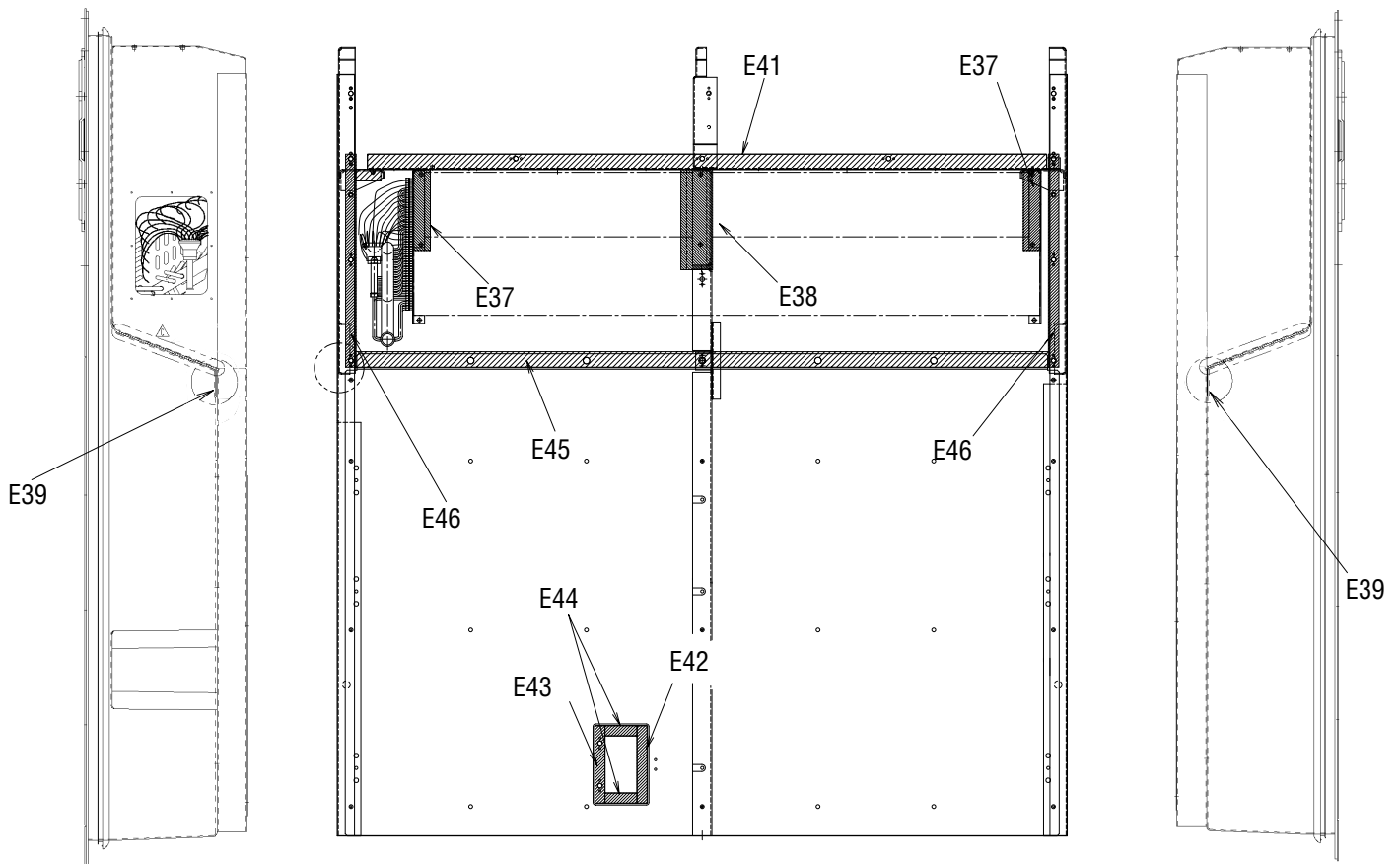
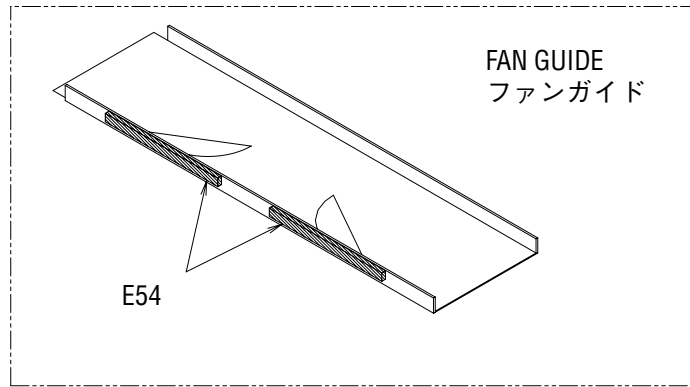


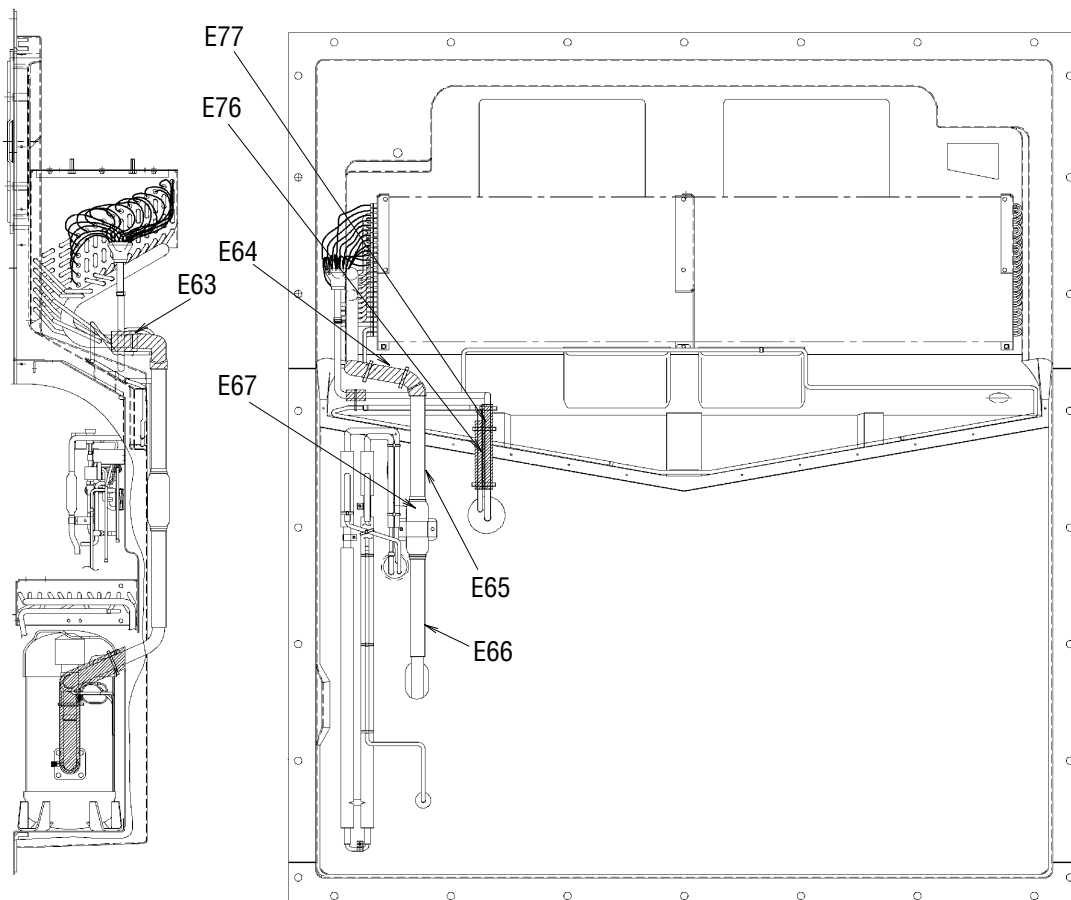
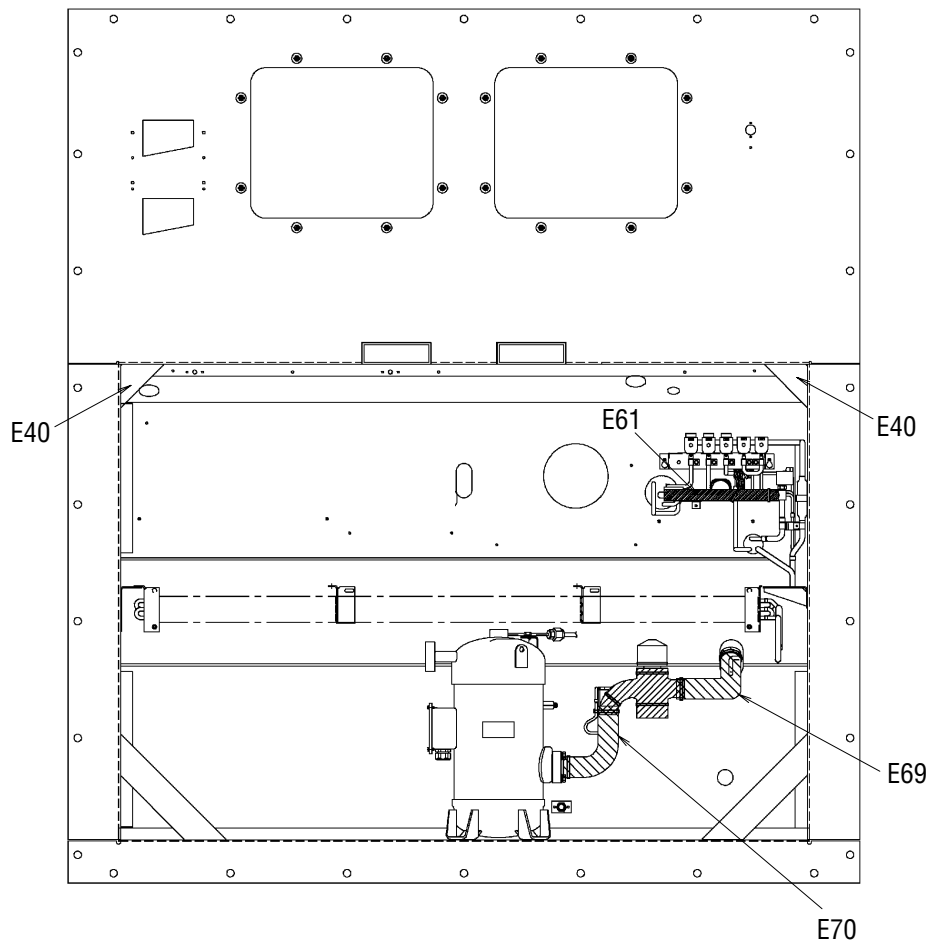
矢視A(VIEW A)



B部詳細(Detail of Part B)







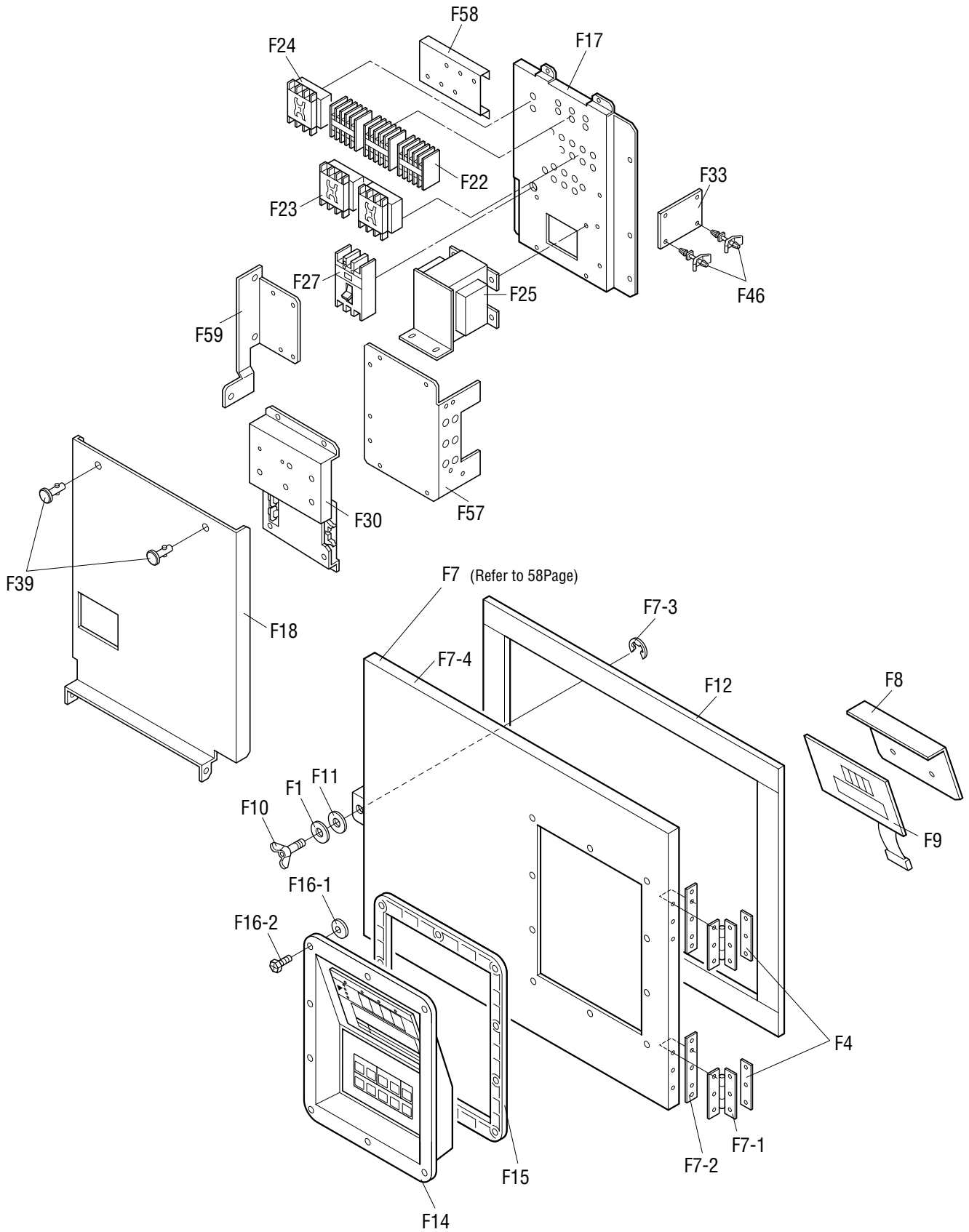
Other parts(Pipe clamp, sealing and insulation material etc.)
 その他部品 (配管固定具、シール材、防熱材等)

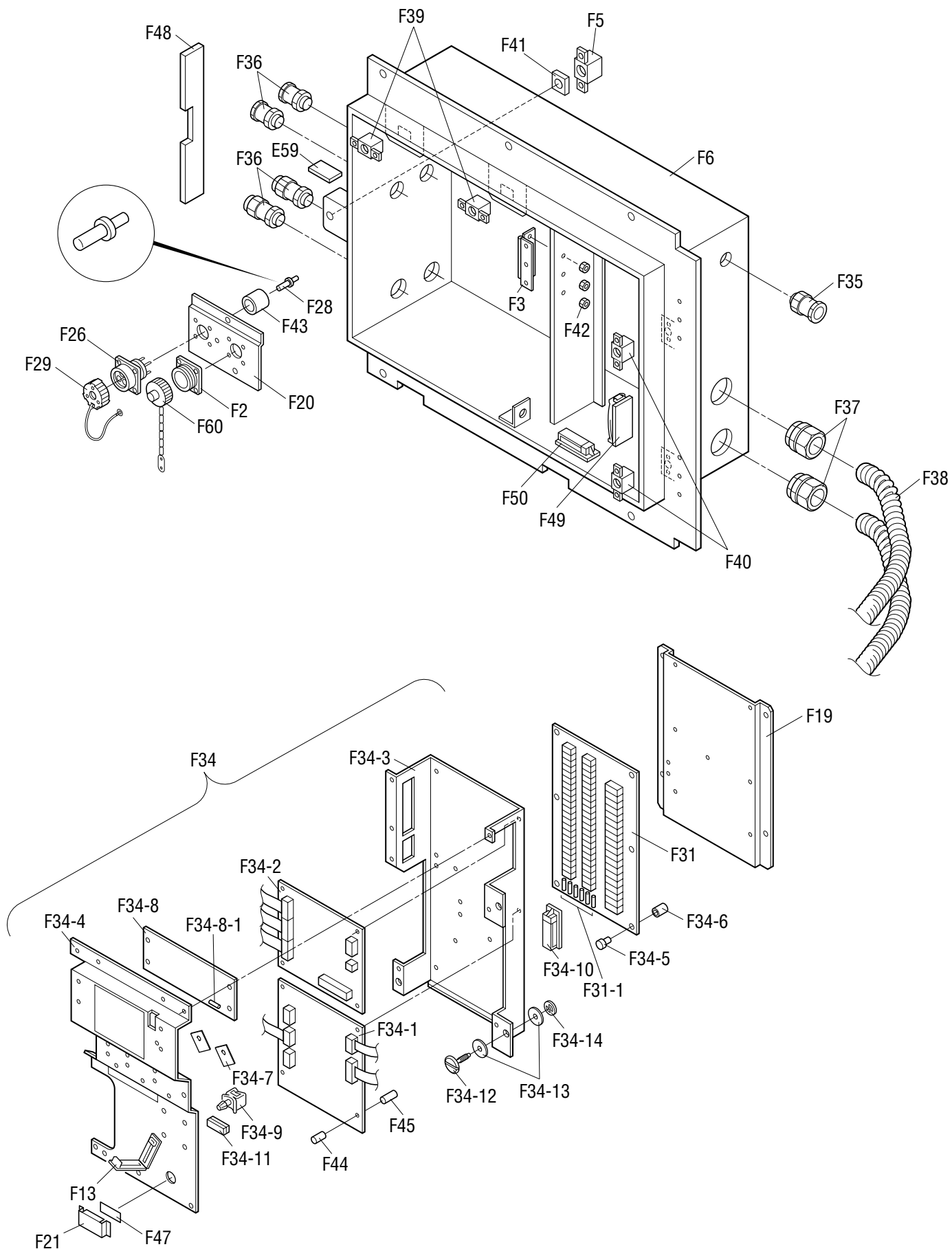
NO. 符号	INDEX	PARTS NO. 部品番号	PARTS NAME 部品名称	DWG. NO. 図面番号	TYPE SPECIFICATION 形式 仕様	QTY/UNIT			REMARKS 備考	
						LXE10E-				
						A5	A5A	A5B		
E1		1266694	Set plate, discharge pipe	吐出配管取付板	4P079462-1		3	2	1	Page25,30
E1a		1485938	Mounting plate	吐出配管取付板 (2)	4P117351-1				1	Page30
E2		1266702	Fixture plate, receiver	レシーバー固定具	4P011318-2	t1.5	1	1	1	Page25,30
E4		1266726	Set plate, INJ solenoid valve	取付板 (INJ電磁弁取付板)	4P079329-1	t2.0	1	1		Page25
E5		1266733	Set plate, hot gas pipe	取付板 (ホットガス配管取付板)	4P079464-1	t2.0	1			Page25
E5		1326774	Mounting plate	HSV, DSV, BSV取付板	4P090101-1			1		Page25
E5		1420847	Mounting plate	膨張弁配管取付板	4P110594-1			1		Page25
E6		1270439	Tube clamp	管止め金	NE31016-61		2	2		Page25
E6		1592425	Tube clamp	管止め金	NE31016-58				2	Page25,30
E7		1266764	Fitting band, dryer	ドライヤー取付バンド	4PA51194-1		1	1	1	Page25,30
E8		1266771	Set plate, dryer	取付板 (ドライヤ)	4P076788-1	t2.0	1	1	1	Page25,30
E9		0118273	Resin clamp	樹脂バンド	NE41015-2	MILK WHITE	4	4		Page18
E9		1605244	Thermister fixing plate, Resin	サーミスタ固定具 (樹脂)	3P124175-1				3	Page19
E10		1222764	Resin clamp	樹脂バンド	NE41015-9	MILK WHITE	1	1	1	Page25,30
E11		0944528	Resin clamp	樹脂バンド	NE41015-7	MILK WHITE	2	2	2	Page26,29,31
E12		0142492	Resin clamp	樹脂バンド	NE41015-10	MILK WHITE	2	2	2	Page26,31
E13		1266788	Resin clamp	樹脂バンド	NE41015-12	MILK WHITE	2	4	6	Page29
E15		0782775	Tube clamp	管止め金	NE31016-51		6	5	5	Page26,31
E16		1584215	Nylon coating tube clamp	ナイロンコーティング管止め金	4P143802-51				1	Page30
E16		0702382	Tube clamp	管止め金	NE31016-52		6	6	1	Page25,30
E17		1584208	Nylon coating tube clamp	ナイロンコーティング管止め金	4P143802-52				1	Page30
E17		0414421	Tube clamp	管止め金	NE31016-53		2	2	2	Page25,30
E18		0700090	Tube clamp	管止め金	NE31016-54		1	1	1	
E19		1266795	Tube clamp	管止め金	NE31016-55		1	1		Page25
E19		1584222	Nylon coating tube clamp	ナイロンコーティング管止め金	4P143802-54				1	Page30
E20		0016290	Tube clamp	管止め金	NE31016-56		3	1	1	Page25,26,31
E21		1266803	Tube clamp	管止め金	NE31016-70		7	7		Page25
E21		1584239	Nylon coating tube holder	ナイロンコーティング管止め金	4P143802-71				4	Page30
E22		1266810	Tube clamp	管止め金	NE31016-57		1	1		Page25
E23		1266827	Fixing plate, filter	フィルタ固定具	4P071794-1	t1.5	1	1	1	Page26,31
E25		1266841	Tube clamp	管止め金 (2)	4P005817-2		1	1	1	Page25,30
E27		1266858	Tube clamp	管止め金	NE31016-59		1	1	2	Page25,30
E29		1266865	Tube clamp	管止め金	NE31016-60		1	1		Page25
E29		1584246	Nylon coating tube clamp	ナイロンコーティング管止め金	4P143802-59				1	Page30
E30		537320	Hose band	ホースバンド	R4716528-3		2	2	2	Page22
E31		1380970	Hot gas tube clamp	ホットガス管止め金	4PA43040-1		1	1	1	Page25,30
E32		1266889	Cushion rubber, pipe clamp	緩衝ゴム (管止用)	4P064896-1	t1.0	1	1	1	Page25,30
E33		1266896	Seal packing	シールパッキン	4P011314-1		1	1	1	Page25,30
E34		1270446	Dryer cushion rubber	ドライヤ緩衝ゴム	4PA53083-2		1	1	1	Page25,30
E35		1266911	Cushion rubber	緩衝ゴム	NE41013-3-500	L=500	3	3		

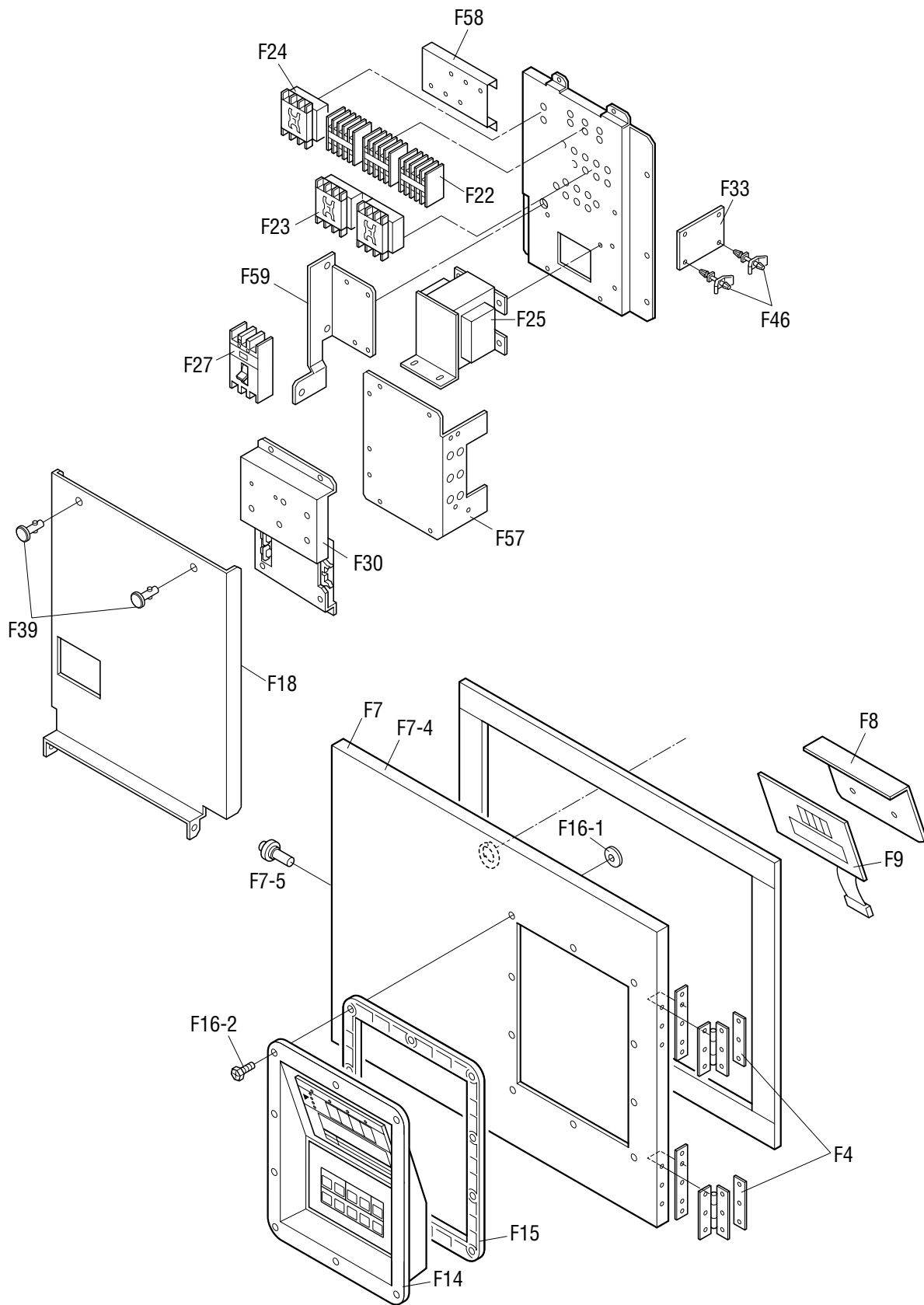
NO. 符号	INDEX	PARTS NO. 部品番号	PARTS NAME	部品名称	DWG. NO. 図面番号	TYPE SPECIFICATION 形式 仕様	QTY/UNIT			REMARKS 備考
							LXE10E-			
							A5	A5A	A5B	
E35		1584253	Cushion rubber	緩衝ゴム	NE41013-3-300			1		
E37		1266935	Packing(for evaporator)	パッキン (蒸発器)	4P063465-1		2	2	2	Page27,32
E38		1266942	Packing(for evaporator)	パッキン (蒸発器)	4P063465-2		1	1	1	Page27,32
E39		1266959	Packing	パッキン	3P063471-1		2			Page27
E39		1381036	Packing	パッキン	4P095033-1			2	2	Page27,32
E40		1177369	Cushion rubber	仕切用ゴム	4P026657-1	t2.0	2	2	2	Page28,33
E41		1386954	Sealing material	ファンガイドパッキン	3P090183-1		1	1	1	Page27,32
E42		1266973	Sealing material(patch plate2)	シール材 (当板2)	4P068964-1	t5.0	1	1	1	Page27,32
E43		1266980	Sealing material(patch plate3)	シール材 (当板3)	4P068967-1	t5.0	1			Page27
E43		1381043	Sealing materialL(patch plate3)	シール材 (当板3)	4P095038-1			1	1	Page27,32
E44		1266997	Sealing material(patch plate1)	シール材 (当板1)	4P068968-1	t5.0	2	2	2	Page27,32
E45		1267008	Sealing packing	シールパッキン	3P011293-1		1	1	1	Page27,32
E46		1605422	Side stay packing	サイドステーパッキン	4P095033-2				2	Page32
E46		1267015	Packing (side stay)	パッキン (サイドステー)	4P074127-1	BLACK	2	2	2	Page27,32
E52		1267053	Cushion rubber	緩衝ゴム	NE41013-4-140	L=140	1	1		Page26
E52		1584260	Cushion rubber	緩衝ゴム	NE41013-4-230		1	1	1	Page26
E54		1267060	Packing for prevention of air bypass	バイパス防止用パッキン	4P011733-1		2	2	2	Page27,32
E55		1267077	Packing for prevention of vibration	CA前板ビビリ防止パッキン	4P050050-1		2	2	2	Page10
E57		1267091	Wiring protection bush	配線保護ブッシュ	4P023920-1	BLACK	2	2	2	
E58		1267109	Packing for control box cover	パッキン (C. BOX蓋)	4P070346-1		1	1	1	Page10
E59		1267116	Packing for control box front plate	パッキン (C. BOX前板 (左))	4P070346-2		1	1	1	
E60		1267123	Thermal insulation tube piping	断熱筒配管緩衝材	4P011309-1		6	6	3	Page24,25,26,30,31
E61		1267130	EV outlet pipe insulation tube	膨張弁出口配管防露筒	4P079496-1		1	1		Page28
E61		1612608	EV outlet pipe	膨張弁出口配管防露筒 (標準)	4P148629-2				1	Page30,33
E63		1267154	Insulation tube evaporater header	蒸発器ヘッダー防露筒	4P073525-1		1	1	1	Page28,33
E64		1267161	Cushion material suction pipe(1)	吸入配管緩衝材 (1)	3P073468-1		1	1	1	Page28,33
E65		1267178	Cushion material suction pipe(2)	吸入配管緩衝材 (2)	3P073468-2		1	1	1	Page28,33
E66		1267224	Cushion material suction pipe(3)	吸入配管緩衝材 (3)	3P073468-3		1	1	1	Page28,33
E67		1267231	Cushion material suction pipe(4)	吸入配管緩衝材 (4)	3P073468-4		1	1		Page28
E68		1267248	Cushion material suction pipe(5)	吸入配管緩衝材 (5)	3P073468-5		1	1		Page28
E69		1267255	Thermal insulation tube	断熱筒 (吸入弁庫外側)	4P081186-1		1	1	1	Page28,33
E70		1267262	Thermal insulation tube	断熱筒 (圧縮機吸入閉査弁)	4P081187-1		1	1	1	Page28,33
E71		1267279	Thermal insulation tube	断熱筒配管緩衝材	4P011309-2		2		1	
E72		1267286	Thermal insulation tube	断熱筒配管緩衝材	4P011309-3		3	3	1	Page26
E73		1267293	Thermal insulation tube	断熱筒配管緩衝材	4P011309-4		3	3	2	Page29
E74		1497056	Tube cushion material	配管緩衝材	4PA50421-2		2	2		
E75		1448371	Suction solenoid valve insulation	吸入比例弁防熱材 (1)	2P079441-1		1	1	1	
E76		1267325	Thermal insulation tube(drain outlet)	断熱筒 (ドレン入口管防露筒)	4P067126-1		1	1	1	Page28,33
E77		1267332	Thermal insulation tube(heat ex. inlet)	断熱筒 (熱交入口管防露筒)	4P067127-1		1	1		Page28
E77		1485921	Thermal insulation tube	熱交入口管防露筒	4P117089-1				1	Page33

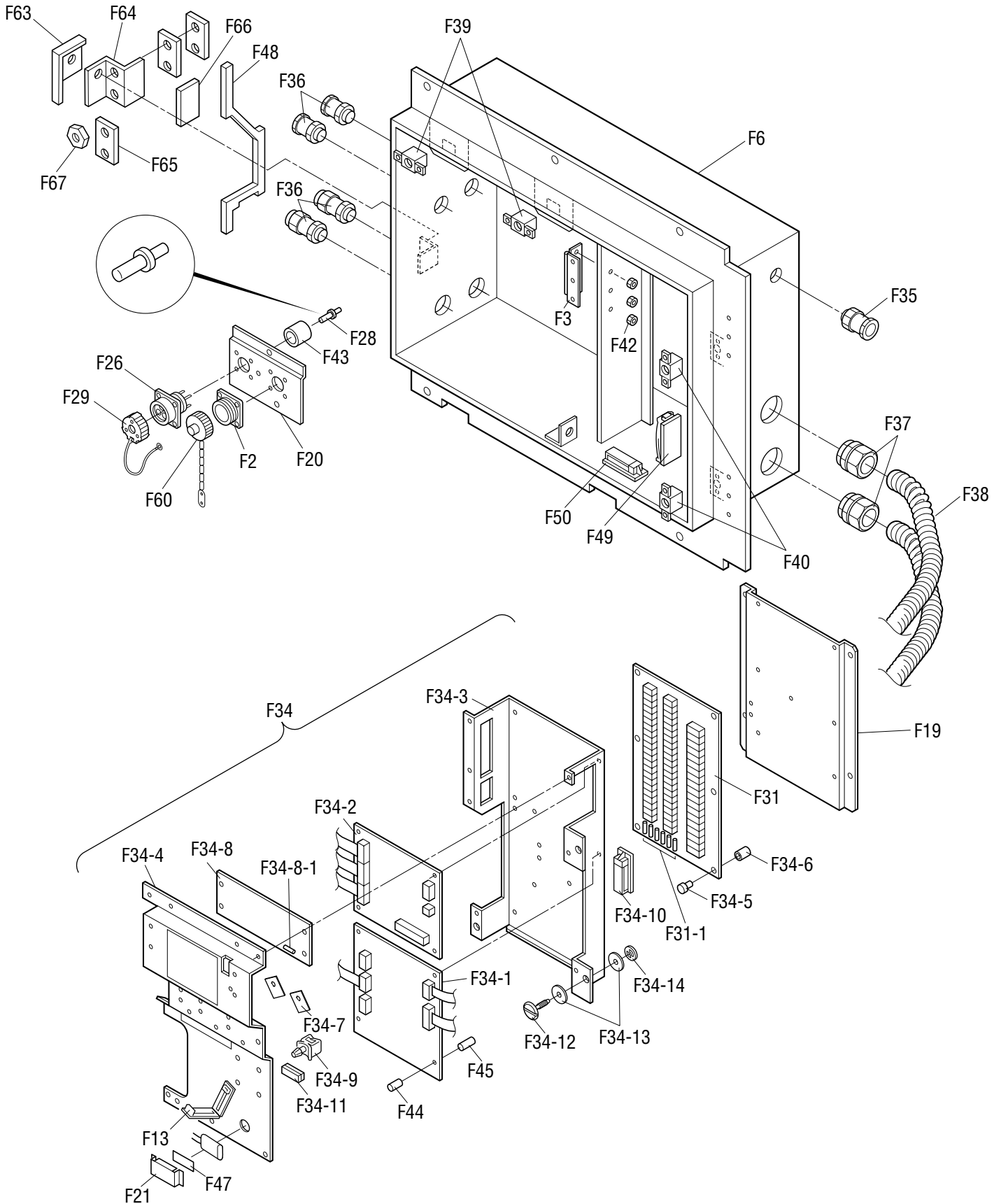
Other parts(Pipe clamp, sealing and insulation material etc.)
 その他部品 (配管固定具、シール材、防熱材等)

NO. 符号	INDEX	PARTS NO. 部品番号	PARTS NAME	部品名称	DWG. NO. 図面番号	TYPE SPECIFICATION 形式 仕様	QTY/UNIT			REMARKS 備考
							LXE10E-			
							A5	A5A	A5B	
E78		1267349	Tube cushion material	配管緩衝材	4PA50427-1		1			Page26
E79		0024640	Rubber bush	ゴムブッシュ	R3713279-3		2	5	5	Page24,29
E80		1267356	Rubber bush	ゴムブッシュ	R3713279-4		1	1	1	Page24,29
E81		1267363	Rubber bush	ゴムブッシュ	R3713279-16		3			Page26
E82		1267370	Rubber bush	ゴムブッシュ	R3713279-2		2	2	2	Page24,29
E83		1267387	U-packing	UP字形パッキン	NA40014-4-500	L=500	1	1	1	Page24,29
E84	B	1267394	Heat shrinkable tube	熱収縮チューブ	4PA60531-2		2	2		Page25
E84	B	1605509	Heat shrinkable tube	熱収縮チューブ	4P151322-1				2	Page30
E85	B	1267402	Heat shrinkable tube	熱収縮チューブ	4P074613-1	BLACK I.D. φ26.1, t0.4	1	1		Page24
E86	B	1270453	Heat shrinkable tube	熱収縮チューブ	4P075241-1		1	1	1	Page25
E87	B	1497070	Thermal insulation tape, no-dry	不乾性形断熱テープ	3SA90101-3-KA		2	2	3	Page25,30
E88		1623444	LSV cover	液電磁弁カバー	4P090132-1		1			Page25
E88		1270477	Protection plate, solenoid valve	保護板	4P082209-1			1		Page25
E88		1494925	LSV cover	液電磁弁カバー	4P093386-1				1	Page30
E89		1270484	Mounting plate, solenoid valve	取付板	4P082208-1		1	1	1	Page24,25,30
E91		1448388	Suction flange	吸入フランジシール材	4P083248-1		1	1	1	Page24,29





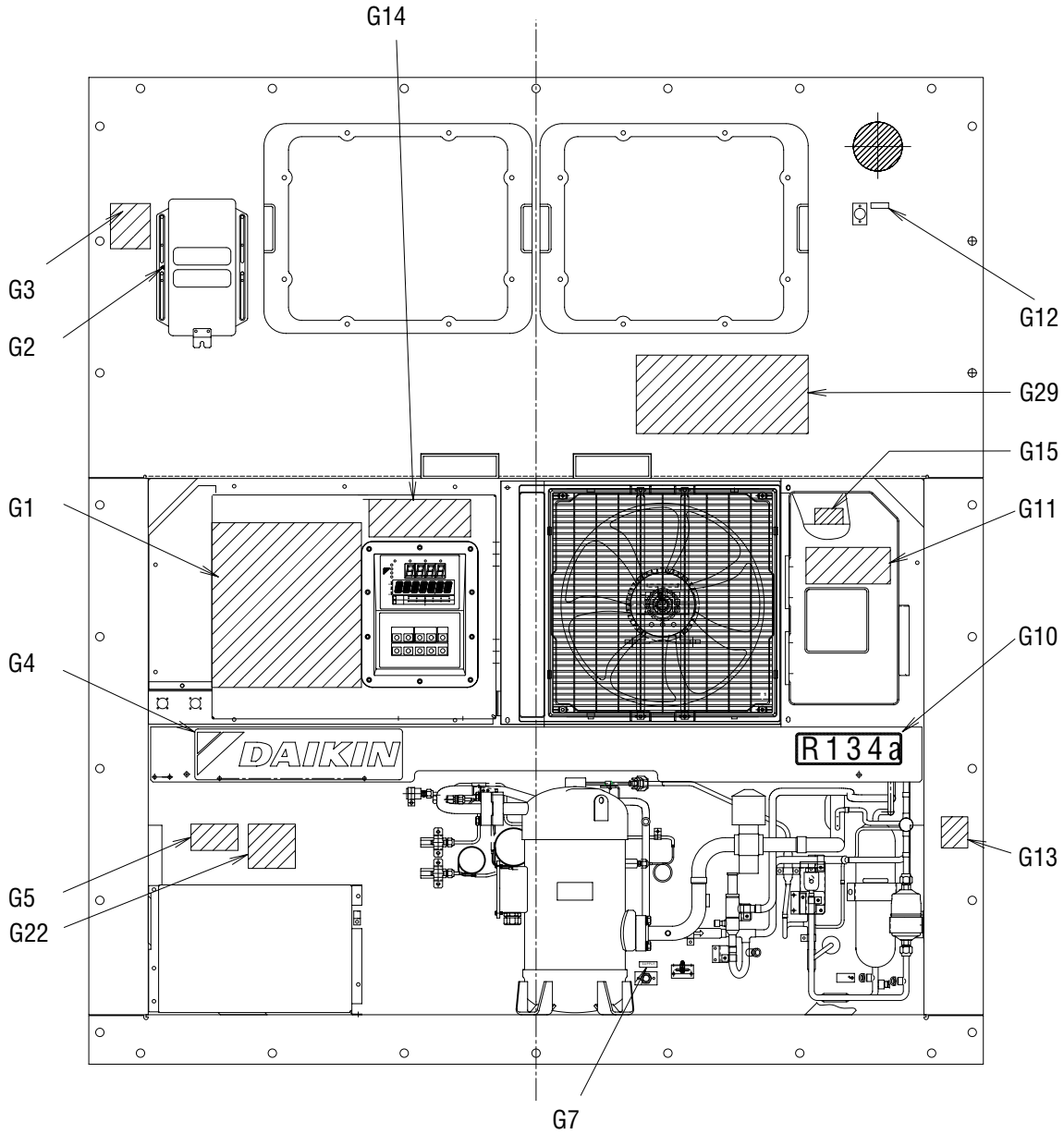




NO. 符号	INDEX	PARTS NO. 部品番号	PARTS NAME	部品名称	DWG. NO. 図面番号	TYPE SPECIFICATION 形式 仕様	QTY/UNIT			REMARKS 備考
							LXE10E-			
							A5	A5A	A5B	
F1		844022	Plain washer	平座金	4SK07005-12		1	1		
F2	B	1623451	Monitoring receptacle	モニタリングレセプタクル本体	3P044703-1-KI		1	1		
F2	B	1549849	Wire harness ass'y	ワイヤハネス組立品(モニタリングレセプタクルケーブル)	4P121213-1-KA				1	
F3		1136407	Hinge(recorder/box cover)	平蝶番 (レコーダボックス蓋)	4P021346-1		1	1	1	
F4		1136414	Patch plate nut	当板ナット	4P044898-2		2	2	2	
F5		1267419	Plate nut hold plate	プレートナット押工板	4P010870-1		1	1		
F6		1267426	Control box welding ass'y	C. BOX溶接組立品	2P064233-2		1	1		
F6		1612615	Control box welding ass'y	C. BOX溶接組立品	2P085110-4				1	
F7	C	1267433	Control box cover ass'y	コントロールボックス蓋組立品	2P059007-7		1	1		Refer to Page58
F7	C	1600636	Control box cover ass'y	コントロールボックス蓋組立品	2P147871-6				1	Refer to Page58
F7-1		1136407	Hinge(recorder/box cover)	平蝶番 (レコーダボックス蓋)	4P021346-1		2	2	2	
F7-2		1136414	Patch plate nut	当板ナット	4P044898-2		2	2	2	
F7-3		1136445	Retaining ring	E形止め輪	4P016093-1		1	1		
F7-4		1267440	Control box cover welding ass'y	コントロールボックス蓋溶接組立品	3P065525-1		1	1		
F7-4		1587841	Control box cover welding ass'y	コントロールボックス蓋溶接組立品	3P085038-5				1	
F8		1267457	Operation display cover	操作表示カバー	3P078251-1	t1.0	1	1	1	
F9	A	1010815	Display board	表示基板	2P010368-2		1	1	1	
F10		1136421	Wing bolt control box cover	蝶ボルト(コントロールボックス蓋)	4P010750-2		1	1		
F11		1136438	Insulation sheet	絶縁シート (C. BOX蓋)	4P016059-1		1	1		
F12		1381081	Rubber gasket	ゴムガスケット (C. BOX蓋用パッキン)	4P085198-1		1	1	1	Refer to Page58
F13		1136539	Clamp	クランプ金具	4P015574-2		1	1	1	
F14	A	1256224	Control panel(with sheet key)	コントロールパネル(シートキー付)	3P035564-4		1	1		
F14	A	1295553	Control panel(with sheet key)	コントロールパネル(シートキー付)	3P085319-1				1	
F15		1128949	Packing	パッキン (樹脂パネル)	3P030317-1		1	1	1	
F16-1		0907062	Seal washer	シール座金 (ボンテッド座金)	4PA21941-5		10	10	10	
F16-2		1267488	Pan head machine screw	アプセット小ネジ	4P067677-1	M5×16	10	10	10	
F17		1267495	Mounting plate welding ass'y	機器取付板溶接組立品	3P078057-1		1			
F17		1387197	Set plate(1)	機器取付板 (1)	2P095432-1			1	1	
F18		1267503	Set plate(2)	機器取付板 (2)	2P078296-1	t1.2	1	1	1	
F19		1549870	Mounting plate	端子台基板取付板	3P092019-1		1	1	1	
F20		1267527	Fixing plate, PC port	パソコンポート固定板	4P044311-1		1	1		
F20		1612639	Fixing plate, PC port	パソコンポート固定板	3P147872-1				1	
F21		1241138	Fixing plate, battery	固定板 (電池)	4P010920-1		1	1	1	
F22	A	1198931	Magnetic contactor(for Fans)	電磁接触器 (ファン用)	3P055568-1	24V PAK-6J31C	3	3	3	
F23	A	1241493	Magnetic contactor(Phase correction contactor)	相順切換電磁接触器 (PCC)	3P071508-3	24V RSK-35J	1	1	1	
F24	A	1198917	Magnetic contactor(Compressor)	電磁接触器 (圧縮機)	3P055566-1	24V PAK35J-S536	1	1	1	
F25	B	1387205	Low frequency transformer	低周波変圧器	3P081584-1		1	1		
F25	B	1562796	Low frequency transformer	低周波変圧器	3P139293-1				1	
F26	C	0991531	PC port connector	パソコンポートコネクタ	3P010803-1		1	1	1	
F27	A	0432986	Circuit breaker (CB)	ノーフェーズブレーカ (CB)	3PA42438-1		1			

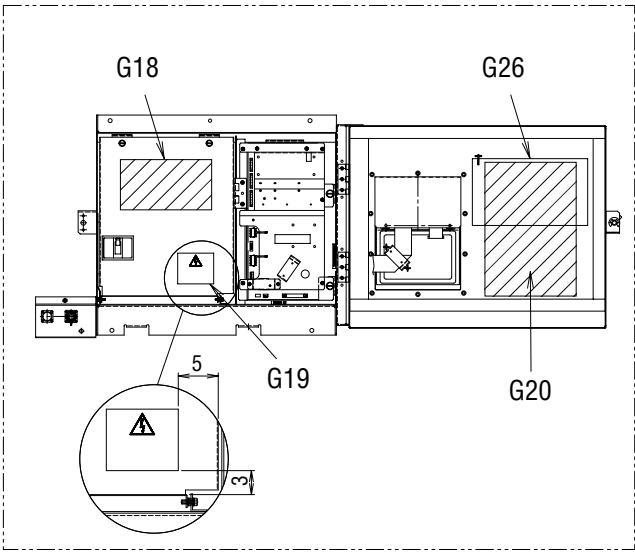
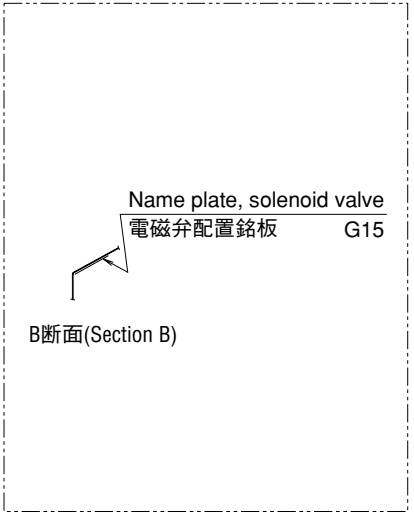
NO. 符号	INDEX	PARTS NO. 部品番号	PARTS NAME	部品名称	DWG. NO. 図面番号	TYPE SPECIFICATION 形式 仕様	QTY/UNIT			REMARKS 備考
							LXE10E-			
							A5	A5A	A5B	
F27	A	1381120	Earth leakage circuit breaker	漏電遮断器	3P093326-1			1	1	
F28	C	1141144	Contact, receptacle	コンタクト、レセプタクル用	3P010806-1	HD10		3	3	3
F29		1267541	Cover ass'y, PC port	パソコンポートカバー組立品	3P010743-1			1	1	1
F30	A	0954633	PT/CT board	PT/CTボード	2P010906-3			1	1	1
F31	A	1256116	Terminal strip boaed	端子台基板	2P078284-1			1	1	1
F31-1	A	0030652	Fuse, controller	制御用ヒューズ	4SA42006-4	250V 10A		6	6	6
F33	A	0329679	Reverse phase protector	逆相保護装置 (RPP)	3SA42153-1	346-440V		1	1	1
F34	A	1317174	Controller assemblies	コントローラ組立品	3P065573-3			1		
F34	A	1455836	Controller assemblies	コントローラ組立品	3P065573-7				1	
F34	A	1562804	Controller assemblies	コントローラ組立品	3P065573-17					1
F34-1	A	1317167	PCB ass'y	プリント基板組立品	2P065387-2			1		
F34-1	A	1409307	PCB ass'y	プリント基板組立品	2P065387-5				1	
F34-1	A	1562811	PCB ass'y	プリント基板組立品	2P065387-15					1
F34-2	A	0954594	I/O board	I/O ボード	2P010367-1			1	1	1
F34-3		1267558	Bottom plate, contoller	コントローラ底板	2P049529-2	t1.2		1	1	1
F34-4	B	1623468	Controller cover	蓋 (コントローラ)	2P071764-1			1		
F34-4	B	1295584	Controller cover	蓋 (コントローラ)	2P085424-1	t1.2			1	1
F34-5		1099940	Support bushing, PCB	プリント基板サポートブッシュ	MI49531-11			14	14	14
F34-6		1099957	Support color, PCB	プリント基板サポートカラー	MI49531-13			14	14	14
F34-7		1267572	Rubber transistor	放熱用ゴムトランジスタ	4P005330-1			2	2	2
F34-8	A	1250783	PC board for suction modulating valve	プリント基板組立品(吸入制御弁用)	3P065441-1	EC0058		1	1	1
F34-8-1	A	0445432	Fuse, controller	制御用ヒューズ	4SA42006-3	250V 5A		1	1	1
F34-9		1267596	Locking wire saddle	ロッキングワイヤサドル	4P015570-2	LWS		3	3	3
F34-10		1267604	Flat cable clamp	フラットケーブルクランプスナップタイプ	4P015573-1			1	1	1
F34-11		1136539	Clamp	クランプ金具	4P015574-2			1	1	1
F34-12		1267611	Speed bolt	スピードボルト (M6)	4P048680-3	M6X20(S)		2	2	2
F34-13		860005	Washer, speed bolt	スピードボルト用座金	R4713334			4	4	4
F34-14		840002	Drop out prevention washer	脱落防止座金	R4718607-6			2	2	2
F35		1267628	Wire(wire ground)	電線 (電線グラウンド)	4P067662-1			1	1	1
F36		1267635	Wire(wire ground)	電線 (電線グラウンド)	4P067663-1			4	4	4
F37		1267642	Flexible tube connector	フレキシブル管用コネクタ	4P010926-6			2	2	2
F38		1267659	Flexible wire tube	フレキシブル電線管	3P010927-62			2	2	2
F39		1267666	Quick fastener	クイックファスナー	4P064642-1			2	2	2
F40		860015	Universal nut	自在ナット	R4713188-1			2	2	2
F41		1267673	Plate nut, control box cover	プレートナット(コントロールボックス蓋)	4P010869-1	ウイットネジ W1/2-12		1	1	
F42		833302	Nylon nut	ナイロンナット	R4716460-1	M4		3	3	3
F43		1267680	Vinyl tube	ビニールチューブ	4P044312-1	TRANSPARENT		1	1	
F44		1099940	Support bushing, PCB	プリント基板サポートブッシュ	MI49531-11			7	7	7
F45		1099957	Support color, PCB	プリント基板サポートカラー	MI49531-13			7	7	7
F46		981616	Locking card spacer	ロッキングカードスペーサー	R3428091-3	KGLS-8S		4	4	4

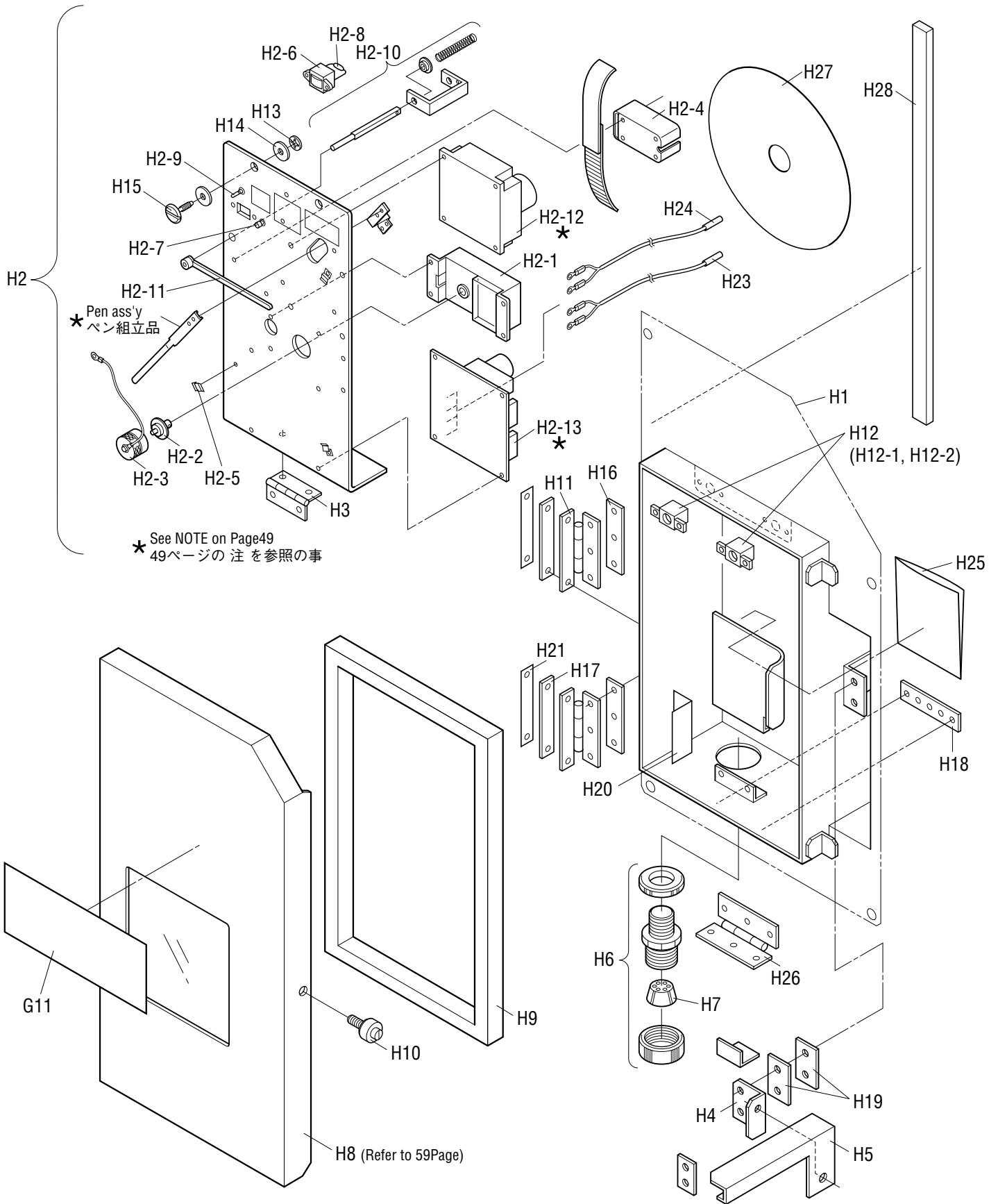
NO. 符号	INDEX	PARTS NO. 部品番号	PARTS NAME 部品名称	DWG. NO. 図面番号	TYPE SPECIFICATION 形式 仕様	QTY/UNIT			REMARKS 備考
						LXE10E-			
						A5	A5A	A5B	
F47		1267697	Cushion rubber 緩衝ゴム電池用	4P015624-1		1	1	1	
F48		1267705	Packing, control box front panel パッキン(コントロールボックス前板)	4P011315-1		1	1		
F48		1326820	Packing(C.BOX front plate) パッキン (C. BOX前板)	4P085513-1				1	
F49		1136539	Clamp クランプ金具	4P015574-2		2	2	2	
F50		1267712	Clamp クランプ金具	3P049495-1		1	1	1	
F57		1267774	Set plate(PT/CT board) 機器取付板 (PT/CTボード)	3P071688-1	t1.6	1	1		
F57		1549894	Set plate(PT/CT board) 機器取付板 (PT/CTボード)	3P126713-1				1	
F58		1267781	Mounting plate, elect components 電装品取付板	4P064227-1	t=1.2	1	1	1	
F59		1267798	Set plate(breaker) 機器取付板 (ブレーカ)	3P064278-1	t=2.3	1	1		
F59		1549902	Set plate(breaker) 機器取付板 (ブレーカ)	3P126712-1				1	
F60	C	1267806	Cap, monitoring receptacle モニタリングレセプタクルキャップ	3P044703-1-KA		1	1		
F60	C	1549919	Cap, monitoring receptacle モニタリングレセプタクルキャップ	4P121213-1-KI				1	
F61		1295623	Fixtture(instruction ring) 固定具(インストラクションリング)	4P064698-1	Wire diameter		1	1	
F63		1295630	Lever ワンタッチ金具	4P085171-1				1	
F64		1295647	Fixing plate for lever ワンタッチ金具取付板	4P085164-1				1	
F65		0907125	Insulation sheet 絶縁シート (ワンタッチ金具)	4PA52417-1	t0.075±0.01			1	
F66		0907132	Insulation sheet 絶縁シート (ワンタッチ金具)	4PA52417-2	t0.075±0.01			1	
F67		833301	Nut ナイロンナット	R4716460-3	M6			3	
F68		1562859	Implent use cover mounting plate 機器カバー取付板	4P095433-1				1	
F69		1378441	Rivet リベット	4P057425-2				2	



電磁弁配置銘板貼付位置詳細
(Detail location of nameplate, solenoid valve)

コントロールボックス内部(Inside of Control Box)



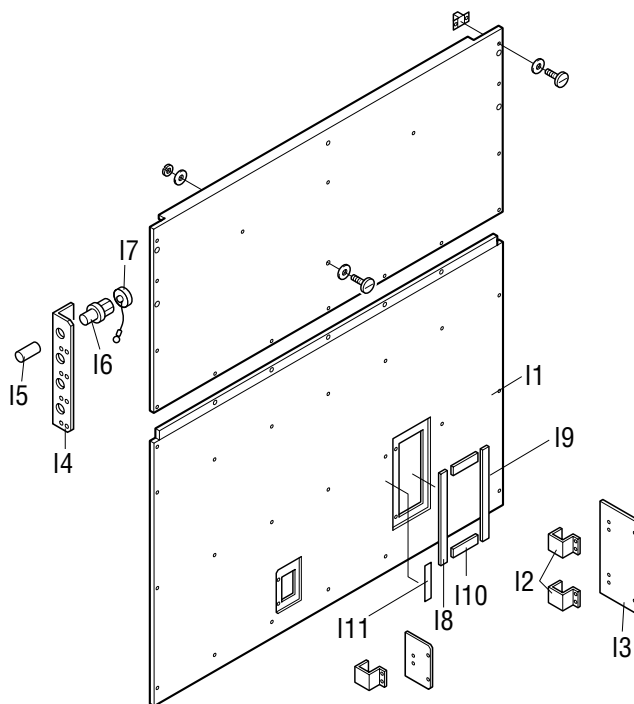


NO. 符号	INDEX	PARTS NO. 部品番号	PARTS NAME	部品名称	DWG. NO. 図面番号	TYPE SPECIFICATION 形式 仕様	QTY/UNIT			REMARKS 備考
							LXE10E-			
							A5	A5A	A5B	
H1		1267813	Recorder box ass'y	レコーダ BOX溶接組立図	2P048643-4		1	1		
H1		1587726	Recorder box ass'y for welding	レコーダ BOX溶接組立図	2P048643-8				1	
H2	A	1267820	Temperature recorder	温度記録計	2P021722-10		1	1	1	
H2-1	B	0143495	Quartz motor	クォーツ時計	3PA20194-2		1	1	1	
H2-2	B		Shaft, chart	チャート軸受け		4-E4191P1 BS	1	1	1	
H2-3		0037855	Chart stopper ass'y	チャート押さえ組立	4PA20211-1	A5052BP	1	1	1	
H2-4			Battery holder	電池ホルダー		4-E4374C1 ABS樹脂6Z680	1	1	1	
H2-5			Holder	ホルダー		RH14	3	3	3	
H2-6	B		Indicator	メーター		4-E6827P1 MODEL250	(1)	(1)	(1)	
H2-7	B		Push button switch	押しボタンスイッチ		4-E4777C1	(1)	(1)	(1)	
H2-8	B		Resistor	抵抗		TS60E-B3.9K	(1)	(1)	(1)	
H2-9	B		Toggle switch	トグルスイッチ		M2018G	(1)	(1)	(1)	
H2-10			Stopper	ストッパー		4-E4752C1	1	1	1	
H2-11	C		Lever	レバー		4-E4161C1 SUS27	1	1	1	
H2-12	B		Servo unit	サーボユニット		3-C5575C3	1	1	1	
H2-13	B		PC board ass'y	プリント基板組立品		3-C7505C1	1	1	1	
<p>Note:The recording-pen assembly, H2-12 servo-unit and H2-13 PCB assembly have been adjusted in the factory as one set. Accordingly, individual assembly can not be adjusted separately. When any component in those assembly should faulty, replace the entire H2 temperature recorder as a set.</p> <p>注：ペン組立品、H2-12(サーボユニット)及びH2-13(プリント基板組立品)は、一体で工場にて調整されています。従って、現地での単体での調整は不可能です。この部品が不具合の場合は、H2の温度記録計一式で交換してください。</p>										
H3		1136104	Hinge	平蝶番	4P043349-1		1	1	1	
H4		1267837	Mounting plate, quick lock lever	ワンタッチ金具取付板	4P067761-1		1	1	1	
H5		1136111	Quick lock lever	ワンタッチ金具	4P043377-1		1	1	1	
H6		0773771	Cable gland	電線グラウンド	3PA37599-10	SCL-22B	1	1	1	
H7		1267844	Grand rubber bush	グラウンドゴムブッシュ	4P032156-1		1	1	1	
H8		1267851	Cover(recorder)	蓋 (レコーダ)	1P054302-1		1	1		Refer to Page59
H8		1587656	Cover(recorder)	蓋 (レコーダ)	1P054302-4				1	Refer to Page59
H9		1267868	Packing (recorder cover)	パッキン (蓋)	4P063866-1		1	1	1	Refer to Page59
H10		1267875	Roller	ワンタッチ金具用ローラ	3P054321-1		1	1	1	
H11		1136096	Hinge, cover	蓋締付蝶番	4P043069-1		2	2	2	
H12		860015	Universal nut	自在ナット	R4713188-1		2	2	2	
H12-1			Body	本体	R4713188-1-KA		2	2	2	
H12-2			Plate nut	プレートナット	R4713188-1-KI		2	2	2	
H13		840002	Drop out prevention washer	脱落防止座金	R4718607-6		2	2	2	
H14		860005	Washer, speed bolt	スピードボルト用座金	R4713334		4	4	4	
H15		1267611	Speed bolt	スピードボルト (M6)	4P048680-3	M6X20(S)	2	2	2	
H16		874014	Patch plate nut	当板ナット	R3715992-33		2	2	2	
H17		1267899	Patch plate nut	当板ナット	4P066242-1		2	2	2	
H18		1136414	Patch plate nut	当板ナット	4P044898-2		1	1	1	
H19		833301	Nut	ナイロンナット	R4716460-3	M6	1	1	1	

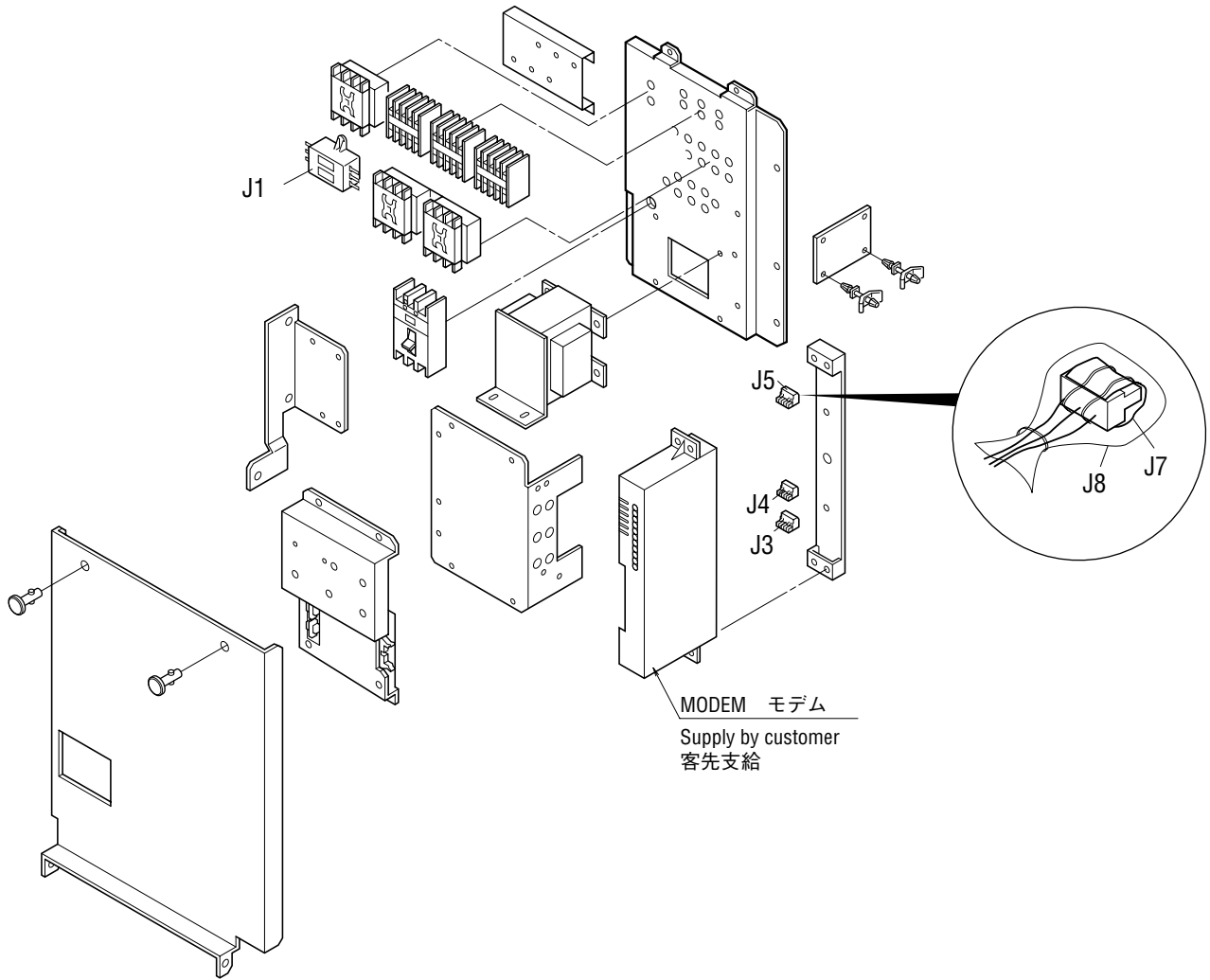
● When ordering the parts whose No. are not shown in the PARTS NO. column, be sure to describe DWG. NO..

● 部品番号欄が空白になっている部品は、図面番号で、指示願います。

NO. 符号	INDEX	PARTS NO. 部品番号	PARTS NAME	部品名称	DWG. NO. 図面番号	TYPE SPECIFICATION 形式 仕様	QTY/UNIT			REMARKS 備考
							LXE10E-			
							A5	A5A	A5B	



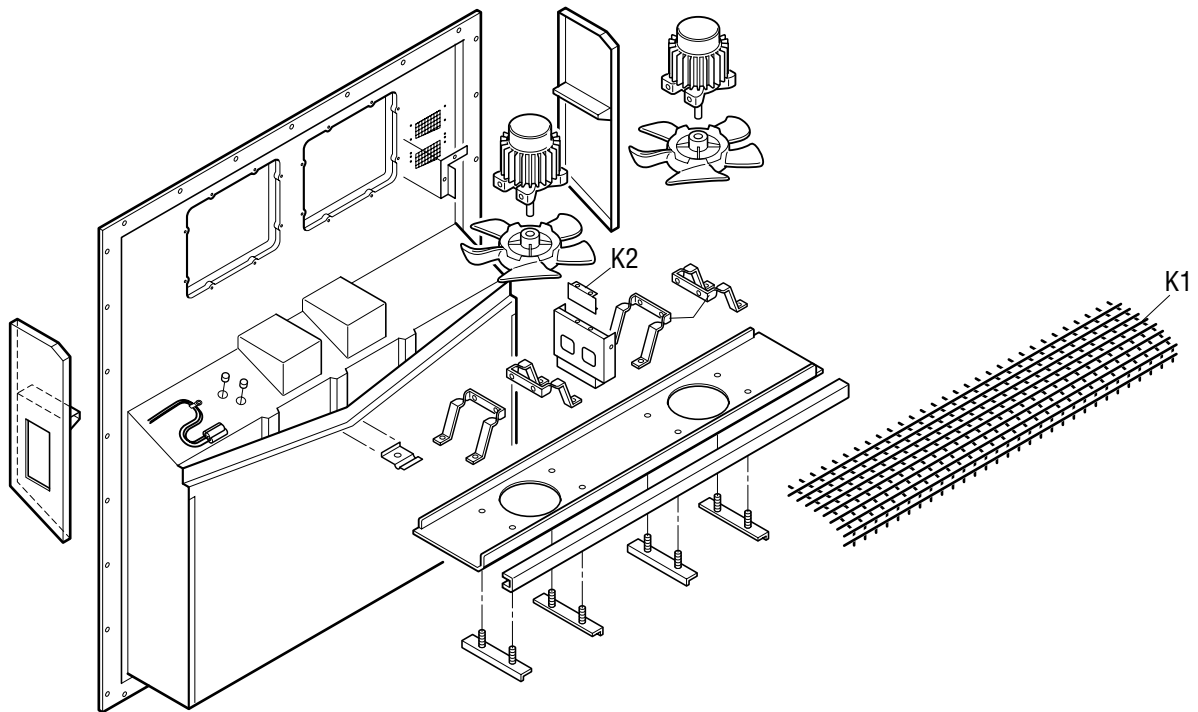
NO. 符号	INDEX	PARTS NO. 部品番号	PARTS NAME	部品名称	DWG. NO. 図面番号	TYPE SPECIFICATION 形式 仕様	QTY/UNIT			REMARKS 備考
							LXE10E-			
							A5	A5A	A5B	
I1		1266454	Rear plate(lower), USDA	裏板 (下) USDA, バッフルプレート穴	2P081946-1		1			
I1		1409477	Rear plate(lower), USDA	裏板 (下) USDA, バッフルプレート穴	2P094960-1			1	1	
I2		1135125	Hinge	蝶番	3P043374-1		2	2	2	
I3		1266500	Inspection door(USDA)	点検蓋 (USDA)	4P072709-1	t2.0	1			
I3		1549940	Inspection door(USDA)	点検蓋 (USDA)	4P094962-1			1	1	
I4		1266531	Mounting plate, receptacles	レセプタクル取付板	3P053162-1		1	1	1	
I5		1266548	Vinyl tube	ビニールチューブ	4P039446-1	TRANSPARENT	3	3	3	
I6		0991548	Receptacle	レセプタクルSHELL	3PA47173-1		3	3	3	
I7		0767226	Cap, receptacle	キャップ	4PA47172-1		3	3	3	
I8		1267022	Sealing material(USDA patch plate 3)	シール材 (USDA 当板3)	4P072739-1	t5.0	1			
I8		1448294	Sealing material patche(3)	シール材当板 (3)	4P005225-1			1	1	
I9		1267039	Sealing material(USDA patch plate 2)	シール材 (USDA 当板2)	4P072738-1	t5.0	1			
I9		1448302	Sealing material patche(2)	シール材当板 (2)	4P005226-1			1	1	
I10		1267046	Sealing material(USDA patch plate 1)	シール材 (USDA 当板1)	4P072737-1	t5.0	2			
I10		1448319	Sealing material patche(1)	シール材当板 (1)	4P005221-1			2	2	
I11		1268171	Name plate, USDA	USDA銘板	3P009424-1	English	1	1	1	



NO. 符号	INDEX	PARTS NO. 部品番号	PARTS NAME	部品名称	DWG. NO. 図面番号	TYPE SPECIFICATION 形式 仕様	QTY/UNIT			REMARKS 備考
							LXE10E-			
							A5	A5A	A5B	
J1	B	0954640	Noise filter	ノイズフィルタ	2PA51273-1	ZAC2206-11	1	1	1	
J3		1267736	Connector for MODEM	モデム用コネクタ	3P012038-3	BLA3	1	1	1	
J4		1267743	Connector for MODEM	モデム用コネクタ	3P010371-7		1	1	1	
J5		1267750	Connector for MODEM	モデム用コネクタ	3P012038-7	BLA7	1	1	1	
J7		1267767	CR rubber	CRゴム	4P027629-1		1	1	1	
J8		1344781	Vinyl bag	ビニール袋	RI40021-5		2	2	2	

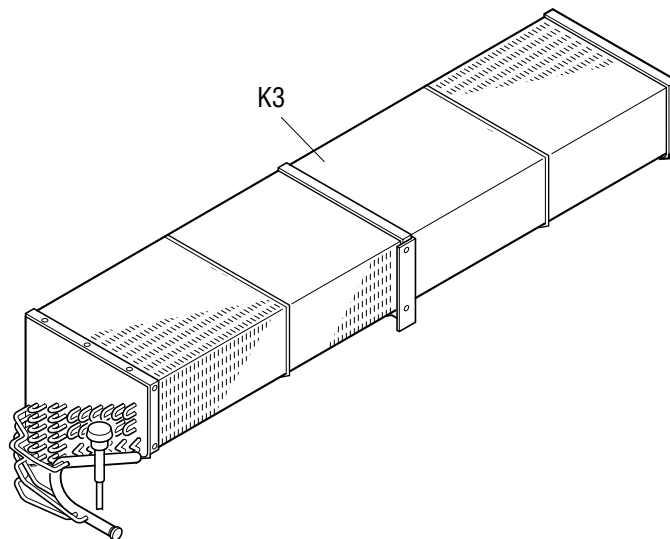
1. Indoor fan guard

1. 庫内ファンガード



2. Evaporator coil

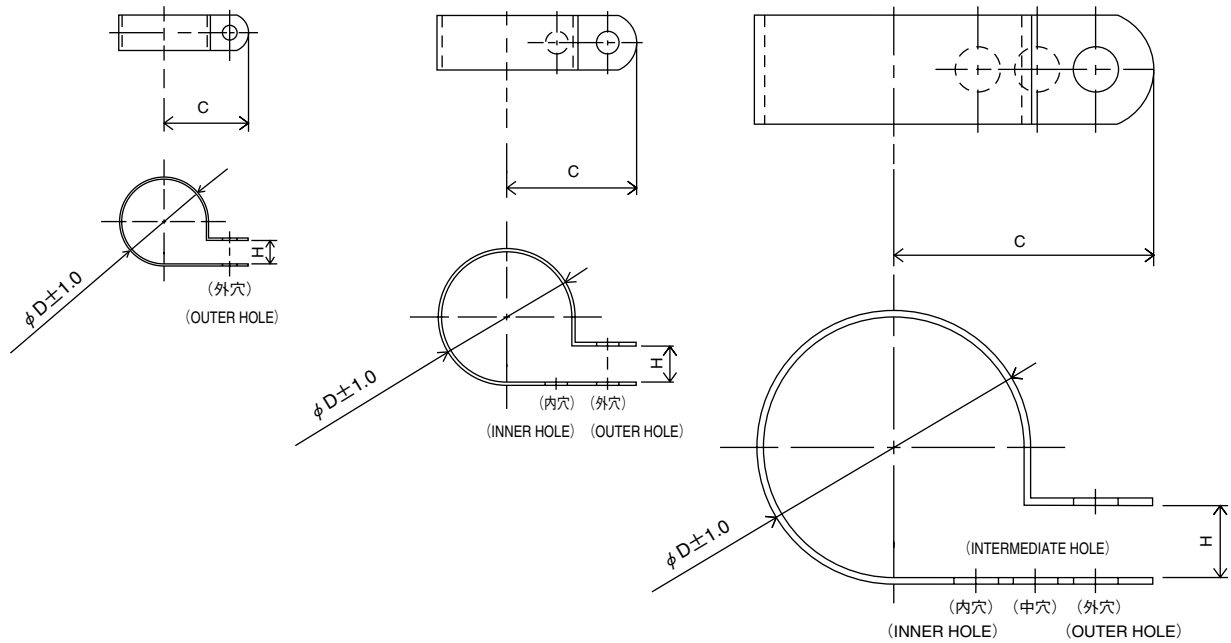
2. 蒸発器コイル組立品



NO. 符号	INDEX	PARTS NO. 部品番号	PARTS NAME	部品名称	DWG. NO. 図面番号	TYPE SPECIFICATION 形式 仕様	QTY/UNIT			REMARKS 備考
							LXE10E-			
							A5	A5A	A5B	
K1		1266492	Fan cover	庫内ファンカバー	2P072700-1		1	1		
K1		1625077	Inside fan cover	庫内ファンカバー	3P150813-1				2	
K2		1625053	Fixture, fan cover	固定具 (網)	4P076807-1		1			
K2		1381485	Fixture, fan cover	固定具 (網)	4P103482-1			1		
K2		1625060	Fixture, fan cover	固定具 (網・中央)	4P150770-1				1	
K3		1549724	Evaporator	蒸発器組立品	2P089487-2	CRB-LXE10E6	1	1		
K3		1562789	Evaporator	蒸発器組立品	2P089487-1	CRB-LXE10E5			1	

1. Resin clamp

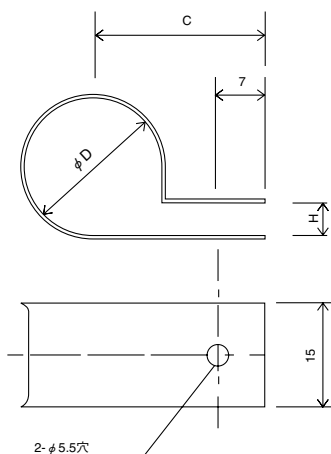
1. 樹脂バンド



NO. 符号	PARTS NO. 部品番号	PARTS NAME	部品名称	DWG NO. 図面番号	SIZE サイズ			QTY		
					D	C	H	LXE10E-		
								A5	A5A	A5B
E10	1222764	Resin clamp	樹脂バンド	NE41015-9	26.9	27.8	7.9	1	1	1
E11	0944528	Resin clamp	樹脂バンド	NE41015-7	19.8	24.6	7.9	2	2	2
E12	0142492	Resin clamp	樹脂バンド	NE41015-10	29.2	29.4	7.9	2	2	2
E13	1266788	Resin clamp	樹脂バンド	NE41015-12	39.4	34.2	9.5	2	4	6

2. Tube clamp

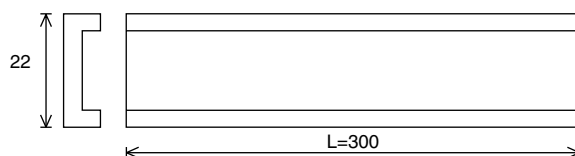
2. 管止金



NO. 符号	PARTS NO. 部品番号	PARTS NAME	部品名称	DWG NO. 図面番号	SIZE サイズ			QTY		
					D	C	H	LXE10E-		
								A5	A5A	A5B
E6	1270439	Tube clamp	管止め金	NE31016-61	30	30	5	2	2	
E6	1592425	Tube clamp	管止め金	NE31016-58	24	27	5			2
E15	0782775	Tube clamp	管止め金	NE31016-51	10	20	3	6	5	5
E16	1584215	Nylon coating tube clamp	ナイロンコーティング管止め金	4P143802-51	10	20	3			1
E16	0702382	Tube clamp	管止め金	NE31016-52	12	21	3	6	6	1
E17	1584208	Nylon coating tube clamp	ナイロンコーティング管止め金	4P143802-52	12	21	3			1
E17	0414421	Tube clamp	管止め金	NE31016-53	14	22	3	2	2	2
E18	0700090	Tube clamp	管止め金	NE31016-54	16	23	4	1	1	1
E19	1266795	Tube clamp	管止め金	NE31016-55	18	24	5	1	1	
E19	1584222	Nylon coating tube clamp	ナイロンコーティング管止め金	4P143802-54	16	23	4			1
E20	0016290	Tube clamp	管止め金	NE31016-56	20	25	5	3	1	1
E21	1266803	Tube clamp	管止め金	NE31016-70	8.5	20	1	7	7	
E21	1584239	Nylon coating tube holder	ナイロンコーティング管止め金	4P143802-71	6.4	20	1			4
E22	1266810	Tube clamp	管止め金	NE31016-57	22	26	5	1	1	
E27	1266858	Tube clamp	管止め金	NE31016-59	26	28	5	1	1	2
E29	1266865	Tube clamp	管止め金	NE31016-60	28	29	5	1	1	
E29	1584246	Nylon coating tube clamp	ナイロンコーティング管止め金	4P143802-59	26	28	5			1

3. Cushion rubber for pipe clamp

3. 管止金用緩衝ゴム



NO. 符号	PARTS NO. 部品番号	PARTS NAME	部品名称	DWG NO. 図面番号	REMARKS 備考
E35	1584253	Cushion rubber	管止金用緩衝ゴム	NE41013-3-300	Cut to suit pipe size. 配管サイズに合わせて切って使用のこと

1. Parts recommended to be ordered together with packing, gasket, sealing material and name plate
1. 発注の際にパッキングやシール材、銘板等の同時発注を推奨する部品

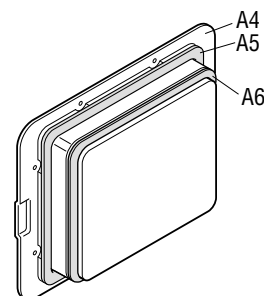
For ordering following spare parts, we recommend that you order the following packing, gasket, sealing material and name plate together at the same time.

上記のサービス扉やボックスカバーを発注の際には、下記のパッキングを同時に発注することをおすすめします。

(1) Service door

(1) サービス扉

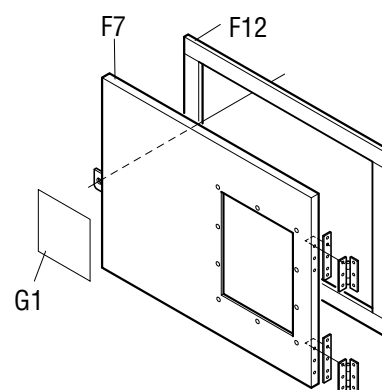
NO. 符号	PARTS NO. 部品番号	PARTS NAME 部品名称	DWG NO. 図面番号	QTY			REMARKS 備考
				LXE10E-			
				A5	A5A	A5B	
A4	0980423	Access panel ass'y	サービス扉組立品	1P006678-1	2	2	(Without cushion and sealing material) (クッション材、シール材なし)
A4	1612576	Access panel (FRP)	サービス扉組立品	1P006678-5		2	
A5	1266207	Cushion material (access panel)	クッション材 (サービス扉)	3P033608-1	2	2	2
A6	1196113	Sealing material (access panel)	シール材 (サービス扉)	3P001640-2	2	2	2



(2) Control box cover

(2) コントロールボックスカバー

NO. 符号	PARTS NO. 部品番号	PARTS NAME 部品名称	DWG NO. 図面番号	QTY		
				LXE10E-		
				A5	A5A	A5B
F7	1267433	Control box cover ass'y	コントロールボックス蓋組立品	2P059007-7	2	2
F7	1600636	Control box cover ass'y	コントロールボックス蓋組立品	2P147871-6		2
F12	1381081	Rubber gasket	ゴムガスケット (C. BOX蓋用パッキン)	4P085198-1	1	1
G1	1326882	LABEL	操作銘板 (C&G-SET, 和・英)	1P090432-1	1	1



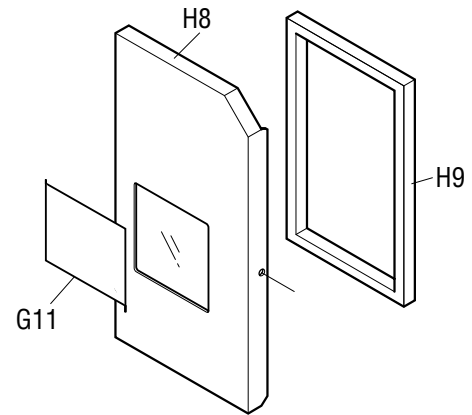
※Wiring diagram name plate is different by model.

※電気配線図銘板は機種により異なります。

(3) Recorder box cover (Option)

(3) レコーダボックスカバー (オプション)

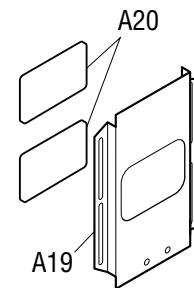
NO. 符号	PARTS NO. 部品番号	PARTS NAME 部品名称	DWG NO. 図面番号	QTY		
				LXE10E-		
				A5	A5A	A5B
H8	1267851	Cover(recorder) 蓋 (レコーダ)	1P054302-1	1	1	
H8	1587656	Cover(recorder) 蓋 (レコーダ)	1P054302-4			1
H9	1267868	Packing (recorder cover) パッキン (蓋)	4P063866-1	1	1	1
G11	1268126	Name plate, recorder box レコーダボックス銘板	3P010003-1	1	1	
G11	1295661	REC/box nameplate レコーダボックス銘板1	3P065731-1			1



(4) Ventilation cover

(4) 換気口蓋

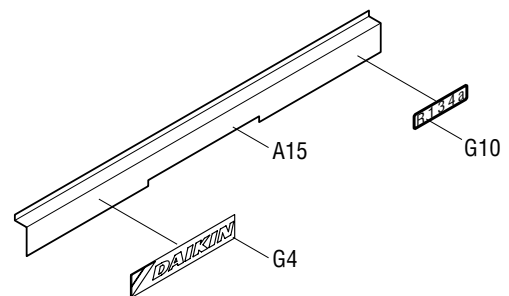
NO. 符号	PARTS NO. 部品番号	PARTS NAME 部品名称	DWG NO. 図面番号	QTY		
				LXE10E-		
				A5	A5A	A5B
A19	1266120	Ventilation cover 換気口蓋	3P067053-1	1	1	1
A20	1266221	Sealing material (access panel) シール材 (換気口)	4P016185-1	2	2	2



(5) Front plate (CA)

(5) 前板 (CA)

NO. 符号	PARTS NO. 部品番号	PARTS NAME 部品名称	DWG NO. 図面番号	QTY		
				LXE10E-		
				A5	A5A	A5B
A15	1266168	Front plate(CA) 前板 (CA)	2P061345-2	1		
A15	1270338	Front plate(CA) 前板 (CA)	2P061345-1		1	1
G4	1306530	Brand name label 意匠銘板	4P085985-1	1	1	1
G10	1178843	Name plate, refrigerant 冷媒銘板	3P009750-1	1	1	1



2. Order for motorized valve, solenoid valve and pressure regulating valve

2. 電動弁・電磁弁・圧力調整弁の発注

Refer to the following table for the name, main body, solenoid coil and ass'y of solenoid valves etc. applied to this model.

この機種に使用されている電磁弁等の名称と本体・コイル・組立品は下記のとおりです。

	Body/Coil 本体/コイル	NO. 符号	PARTS NO. 部品番号	PARTS NAME 部品名称	DWG NO. 図面番号	QTY			Common Parts 共通部品			
						LXE10E-			NEV-803DXF	NEV-202DXF	NEV-MOAB507C	
						A5	A5A	A5B				
1.EV	本体 Body	B7-3	1256495	Electronic expansion valve body	電子膨張弁本体	2SA50010-2-KU	1	1	1			
	コイル Coil	B20	0954619	Electronic expansion valve coil	電子膨張弁コイル	2P010454-1	1	1				
		B20	1381430	Electronic expansion valve coil	電子膨張弁コイル	2P010454-2			1			
2.HSV	本体 Body	B7-4	0944566	Hot gas solenoid valve body	ホットガス電磁弁本体	R3305118-1	1	1	1			
	コイル Coil	B7-5	1266290	Hot gas solenoid valve coil	ホットガス電磁弁コイル	3P010453-2	1	1	1	○		
3.DSV	本体 Body	B7-4	0944566	Defrost bypass solenoid valve body	デフロストバイパス電磁弁本体	R3305118-1	1	1	1			○
	コイル Coil	B7-5	1266290	Defrost bypass solenoid valve coil	デフロストバイパス電磁弁コイル	3P010453-2	1	1	1	○		
4.BSV	本体 Body	B7-4	0944566	Gas bypass solenoid valve body	ガスバイパス電磁弁本体	R3305118-1	1	1	1			○
	コイル Coil	B7-5	1266290	Gas bypass solenoid valve coil	ガスバイパス電磁弁コイル	3P010453-2	1	1	1	○		
5.ESV	本体 Body	B7-6	0088738	Economizer solenoid valve body	エコノマイザー電磁弁本体	R3305099-1-KI	1	1	1			○
	コイル Coil	B7-5	1266290	Economizer solenoid valve coil	エコノマイザー電磁弁コイル	3P010453-2	1	1	1		○	
6.ISV	本体 Body	B7-6	0088738	Injection solenoid valve body	インジェクション電磁弁本体	R3305099-1-KI	1	1	1			○
	コイル Coil	B7-5	1266290	Injection solenoid valve coil	インジェクション電磁弁コイル	3P010453-2	1	1	1		○	
7.LSV	本体 Body	B4-5	0944566	Liquid solenoid valve body	液電磁弁本体	R3305118-1	1	1	1			○
	コイル Coil	B4-6	0955287	Liquid solenoid valve coil	液電磁弁コイル	3P010453-1	1	1	1	○		
8.SMV	組立品 Ass'y	B8-1	1254538	Suction modulating Valve	吸入比例弁組立品	2P078385-1	1	1	1			Note 1 注 1
9.DPR	組立品 Ass'y	B3-4	1241361	Discharge pressure regulating valve	吐出圧力調整弁	3P074558-1	1	1	1			

Note 1 : Refer Page 14, 15, 16 and 17 for detail parts of suction modulating valve.

注 1 : SMV（吸入比例弁）の詳細部品はP.14、15、16、17を参照ください。

Note 2 : Difference of solenoid valve No.1266290 and 0955287.

No.1266290 (3P010453-2) : Lead wire length 1550mm

No.0955287 (3P010453-1) : Lead wire length 2000mm

注 2 : 電磁弁No.1266290とNo.0955287の違い。

No.1266290 (3P010453-2) : リード線長さ1550mm

No.0955287 (3P010453-1) : リード線長さ2000mm

3. Order for pressure trasducer

3. 圧力センサーの発注

Refer to the following table for the pressure transducer applied to this model.

For ordering pressure transducer, we recommend that you order the following best shrinkable tube together at the same time.

この機種に使用している圧力センサーは下記の通りです。

圧力センサー発注の際は、下記の熱収縮チューブを同時に発注することをおすすめします。

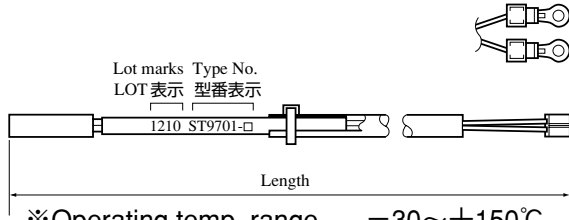
呼称名	NO. 符号	PARTS NO. 部品番号	PARTS NAME	部品名称	DWG NO. 図面番号	TYPE 形式	QTY			REMARKS 備考
							LXE10E-			
							A5	A5A	A5B	
HPT	B16	1463976	High pressure transducer (HPT)	高圧圧力センサ (HPT)	4PA60522-1	SPCH01	1	1		
HPT	B16	1587959	High pressure transducer (HPT)	高圧圧力センサ (HPT)	3P141602-1				1	
	B17	1011058	Cable, high-pressure transducer	高圧圧力センサケーブル	3P008835-1		1	1		
LPT	B15	1463983	Low pressure transducer (LPT)	低圧圧力センサ (LPT)	4PA60524-1	SPCL02	1	1		
LPT	B15	1587942	Low pressure transducer (LPT)	低圧圧力センサ (LPT)	3P141601-1				1	
	B18	1011065	Cable, low-pressure transducer	低圧圧力センサケーブル	3P008835-2		1	1		
	E84	1267394	Heat shrinkable tube	熱収縮チューブ	4PA60531-2		2	2		Must be applied when replacing above sensors.
	E84	1605509	Heat shrinkable tube	圧力センサ熱収縮チューブ	4P151322-1				2	上記圧力センサー交換時使用の事。

4. Order for temperature sensor

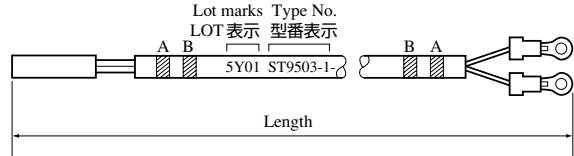
4. 温度センサーの発注

Refer to the following table for temperature sensors applied to this model.

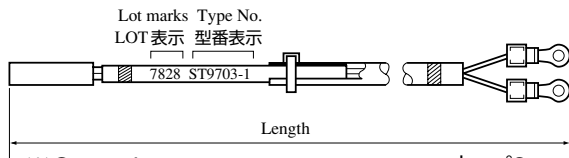
この機種に使用されている温度センサーは下記の通りです。



※Operating temp. range -30~+150°C
使用温度範囲 -30~+150°C



※Operating temp. range -30~+70°C
使用温度範囲 -30~+70°C



※Operating temp. range -30~+15°C
使用温度範囲 -30~+15°C

※1 Location 取付場所

Indoor A : Indoor supply air side

Indoor B : Indoor return air side

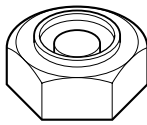
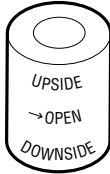
庫内A : 庫内吹出空気側

庫内B : 庫内吸込空気側

呼称	NO. 符号	PARTS NO. 部品番号	PARTS NAME 部品名称	DWG. NO. 図番	TYPE 形式	WIRE COLOR 配線色		LENGTH 全長mm	※1 LOCATION 取付場所	TEMPORALY EXCHANGABILITY 緊急時互換性	A5	A5A	A5B	
						A	B							
1. SS	C24	0798299	Supply air temp. sensor	吹出空気温度センサー	3PA61769-3	ST9503-3	green 緑	-	3200	Indoor A 庫内A	○	1	1	1
2. DSS	C25	0798770	Data recorder supply air temp. sensor	データレコーダ吹出空気温度センサー	3PA61769-8	ST9503-8	green 緑	Red 赤	3200	Indoor A 庫内A	○	1	1	1
3. RS	C26	0798275	Return air temp. sensor	吸込空気温度センサー	3PA61769-1	ST9503-1	Blue 青	-	3200	Indoor B 庫内B	○	1	1	1
4. DRS	C27	0798732	Data recorder return air temp. sensor	データレコーダ吸込空気温度センサー	3PA61769-7	ST9503-7	Blue 青	Red 赤	3200	Indoor B 庫内B	○	2	2	2
5. EIS	D4	0983376	Evaporator inlet temp. sensor	蒸発器入口温度センサー	3P012118-1	ST9703-1	Brown 茶	-	2500	Indoor EVP. 庫内蒸発器		1	1	
5. EIS	D4	1562828	Evaporator inlet temp. sensor	蒸発器入口温度センサー	3P012118-1	ST9703-1	Brown 茶	-	2500	Indoor EVP. 庫内蒸発器				1
6. EOS	D5	0798314	Evaporator outlet temp. sensor	蒸発器出口温度センサー	3PA61769-5	ST9503-5	Yellow 黄	-	2600	Indoor EVP. 庫内蒸発器	○	1	1	
6. EOS	D5	1562835	Evaporator outlet temp. sensor	蒸発器出口温度センサー	3PA61769-5	ST9503-5	Yellow 黄	-	2600	Indoor EVP. 庫内蒸発器	○			1
7. DCHS	B11	0983321	Discharge pipe temp. sensor	吐出管温度センサー	3SA48009-10	ST9701-10	-	-	2800	Outdoor 庫外		1	1	1
8. AMBS	B12	0798321	Ambient air temp. sensor	外気温度センサー	3PA61769-6	ST9503-6	-	-	3200	Outdoor 庫外	○	1	1	1
9. SGS	B13	0983338	Compressor suction gas temp. sensor	圧縮機吸入ガス温度センサー	3PA61769-9	ST9503-9	White 白	-	3200	Outdoor 庫外	○	1	1	1
10. RSS	H23	0798307	Recorder supply air sensor	レコーダ吹出空気温度センサー	3PA61769-4	ST9503-4	green 緑	green 緑	3200	Indoor A 庫内A	○	1	1	1
11. RRS	H24	0798282	Recorder return air sensor	レコーダ吸込空気温度センサー	3PA61769-2	ST9503-2	Blue 青	Blue 青	3200	Indoor B 庫内B	○	1	1	1

1. Tools for emergency operation

1. 緊急運転用工具

NO. 符号	PARTS NO. 部品番号	PARTS NAME	部品名称	DWG NO. 図面番号	USE 用途	ILLUSTRATION 姿図
-	1080263	Emergency coil cap	エマージェンシー コイルキャップ	3P017370-1	For electronic expansion valve 電子膨張弁用	
-	1270530	Emergency magnet	エマージェンシー マグネット	2P078385-2	Suction modulating valve 吸入比例弁用	

(See Service Manual for application.)

(使用方法はサービスマニュアルを参照ください。)

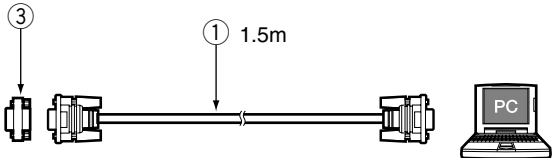

2. Personal computer cable (for DCCS)

2. パソコンケーブル (DCCS用)

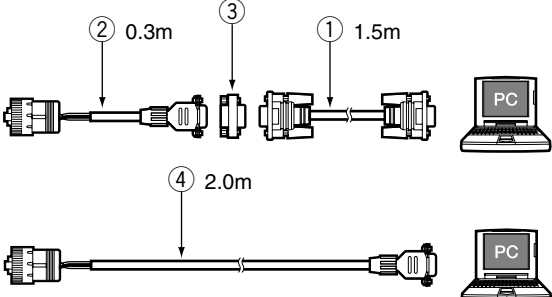


The following parts are connector cables required to exchange information between the refrigeration unit and personal computer. The table below describes parts required to apply to Model LXE-C, -D, and -E new model.

下記の部品は冷凍ユニットとパソコンの情報交換に必要なコネクタ、ケーブル類です。LXE-C型、D型、及び新機種E型対応に必要な部品を掲載しています。

[TYPE A]タイプA

LXE10C LXE10CA LXE10D for MOL	LXE10C LXE10CA MOL用LXE10D	
(Receptacle) RS232C (Female) on the controller	(レセプタクル) RS232C (メス) コントローラー側	

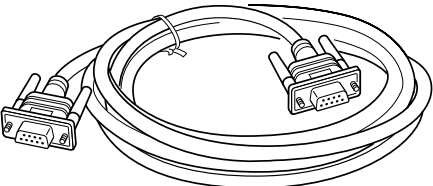
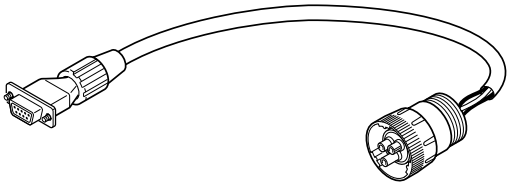
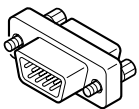
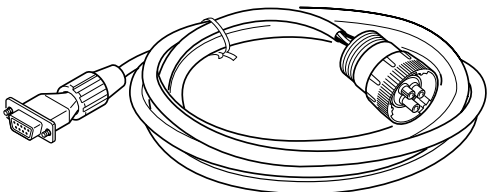
[TYPE B]タイプB

LXE10D LXE10E	LXE10D LXE10E	
(Receptacle) Water proof type on the unit	(レセプタクル) コンテナ冷凍機 ユニットの防水型	 

(1) Parts No.

(1) 部品番号

NO. 符号	PARTS NO. 部品番号	PARTS NAME	部品名称	REMARKS 備考
①	Local supply 市販品	Connection cable (reverse)	接続ケーブル (リバース)	RS232C reverse (cross) type RS232Cリバース (クロス) 型
②	9993324	Connection cable	接続ケーブル	
③	Local supply 市販品	Adapter (gender changer)	アダプター (ジェンダーチェンジャー)	D-sub 9P, Male-Male Dサブ9ピン、オス-オス
④	1087149	Connection cable	接続ケーブル	

NO. 符号	Illustration 姿図	Internal Wiring 内部配線																											
①		<p>RS232C Female メス</p> <table border="1"> <tr><td>1</td><td></td><td>1</td></tr> <tr><td>2</td><td></td><td>2</td></tr> <tr><td>3</td><td></td><td>3</td></tr> <tr><td>4</td><td></td><td>4</td></tr> <tr><td>5</td><td></td><td>5</td></tr> <tr><td>6</td><td></td><td>6</td></tr> <tr><td>7</td><td></td><td>7</td></tr> <tr><td>8</td><td></td><td>8</td></tr> <tr><td>Frame</td><td></td><td>フレーム</td></tr> </table> <p>RS232C Female メス</p>	1		1	2		2	3		3	4		4	5		5	6		6	7		7	8		8	Frame		フレーム
1		1																											
2		2																											
3		3																											
4		4																											
5		5																											
6		6																											
7		7																											
8		8																											
Frame		フレーム																											
②		<p>Daikin made ダイキン製</p> <table border="1"> <tr><td>A</td><td>Red</td><td>1</td></tr> <tr><td>B</td><td>White</td><td>2</td></tr> <tr><td>C</td><td>Black</td><td>3</td></tr> <tr><td></td><td></td><td>4</td></tr> <tr><td></td><td></td><td>5</td></tr> <tr><td></td><td></td><td>6</td></tr> <tr><td></td><td></td><td>7</td></tr> <tr><td></td><td></td><td>8</td></tr> <tr><td></td><td></td><td>9</td></tr> </table> <p>RS232C Female メス</p>	A	Red	1	B	White	2	C	Black	3			4			5			6			7			8			9
A	Red	1																											
B	White	2																											
C	Black	3																											
		4																											
		5																											
		6																											
		7																											
		8																											
		9																											
③																													
④		<p>Daikin made ダイキン製</p> <table border="1"> <tr><td>A</td><td>Red 赤</td><td>1</td></tr> <tr><td>B</td><td>White 白</td><td>2</td></tr> <tr><td>C</td><td>Black 黒</td><td>3</td></tr> <tr><td></td><td></td><td>4</td></tr> <tr><td></td><td></td><td>5</td></tr> <tr><td></td><td></td><td>6</td></tr> <tr><td></td><td></td><td>7</td></tr> <tr><td></td><td></td><td>8</td></tr> <tr><td></td><td></td><td>フレーム</td></tr> </table> <p>RS232C Female メス</p>	A	Red 赤	1	B	White 白	2	C	Black 黒	3			4			5			6			7			8			フレーム
A	Red 赤	1																											
B	White 白	2																											
C	Black 黒	3																											
		4																											
		5																											
		6																											
		7																											
		8																											
		フレーム																											

<https://daikin-p.ru>

ダイキン工業株式会社
DAIKIN INDUSTRIES, LTD.

本 社 大阪市北区中崎西2丁目4番12号 梅田センタービル
郵便番号 530-8323 電話 大阪 (06) 6373-1201 (大 代 表)
東京支社 東京都港区港南2-18-1 JR品川イーストビル10階
郵便番号 108-0075 電話 東 京 (03) 6716-0420

Head Office. Umeda Center Bldg., 4-12, Nakazaki-Nishi 2-chome, Kita-ku, Osaka, 530-8323 Japan.

Tel: 06-6373-4338

Fax: 03-6373-7297

Tokyo Office. JR Shinagawa East Bldg., 10F 18-1, Konan 2-chome, Minato-ku Tokyo, 108-0075 Japan.

Tel: 03-6716-0420

Fax: 03-6716-0230