

ダイキン
PARTSLIST
パーツリスト

Marine Type Container
Refrigeration & Heating Unit

海上コンテナ冷凍装置

Model
LXE 10D-A7

DAIKIN INDUSTRIES, LTD.

ORDERING INSTRUCTIONS

The parts list contains the parts of the DAIKIN Marine Type Container Refrigeration Units. Carefully read the following cautions before using the list.

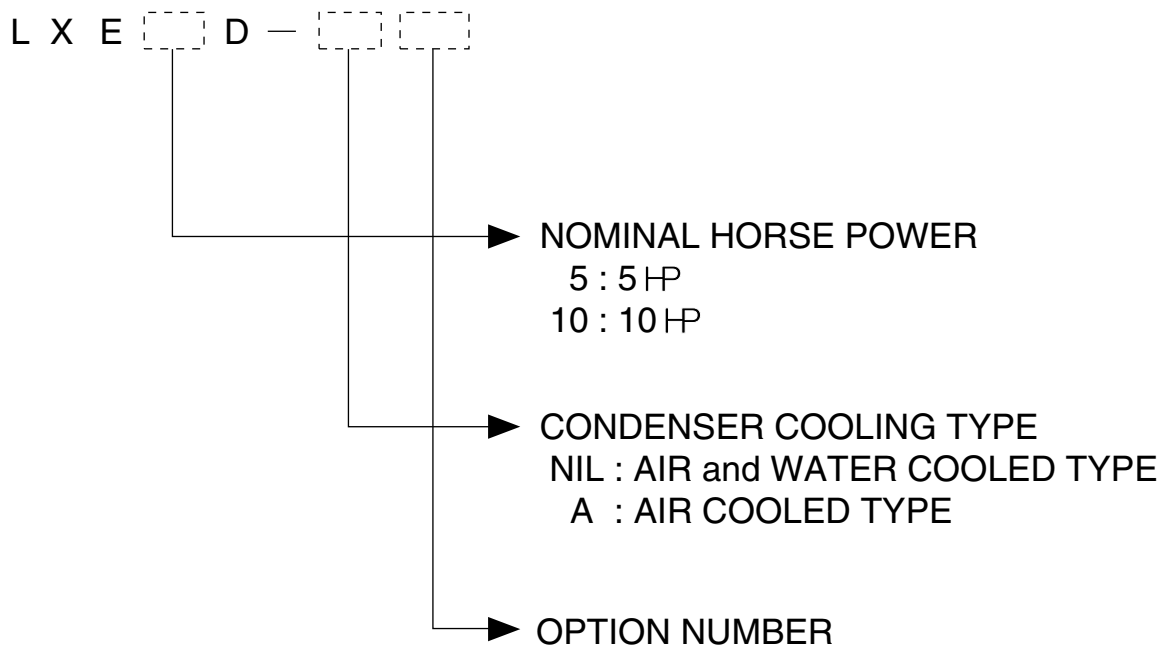
1. When ordering the parts, be sure to describe Model No., Name of part and type.
When ordering the parts No. are not shown in the PARTS NO. column, be sure to describe DWG.NO..
2. The parts shown in the list are replacement or repairing on the spot only. Certain parts require a long time of delivery or are assembled in a set, so it is advisable to contact with the nearest DAIKIN PARTS CENTRE.

パーツリスト使用上の注意

このパーツリストはダイキン海上コンテナ冷凍装置の部品を集録してあります。パーツリスト使用にあたっては、必ず次の注意事項をご一読の上使用していただくようお願いいたします。

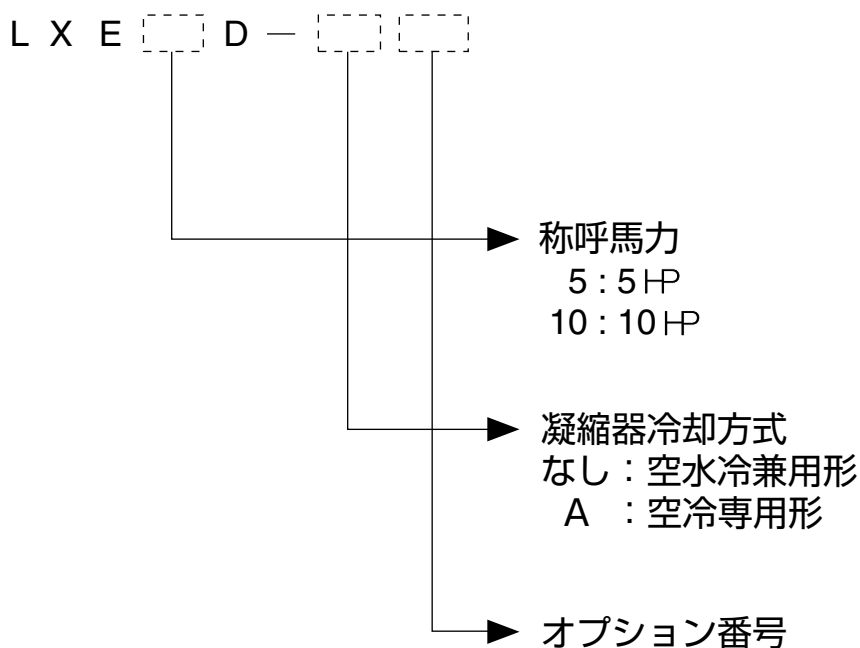
1. 部品のご注文の際は機種名、部品番号、および部品名、形式を必ずご指定ください。
なお、部品番号欄が空白になっている部品は、図面番号で指示願います。
2. 掲載部品の範囲は、あくまでも現地にて分解修理できるところまで記載しております。
一部部品につき納期のかかるものおよびセット単位となるものもありますので、お近くのダイキンパーツセンター又はサービスステーションに相談願います。

Denomination of Model Name



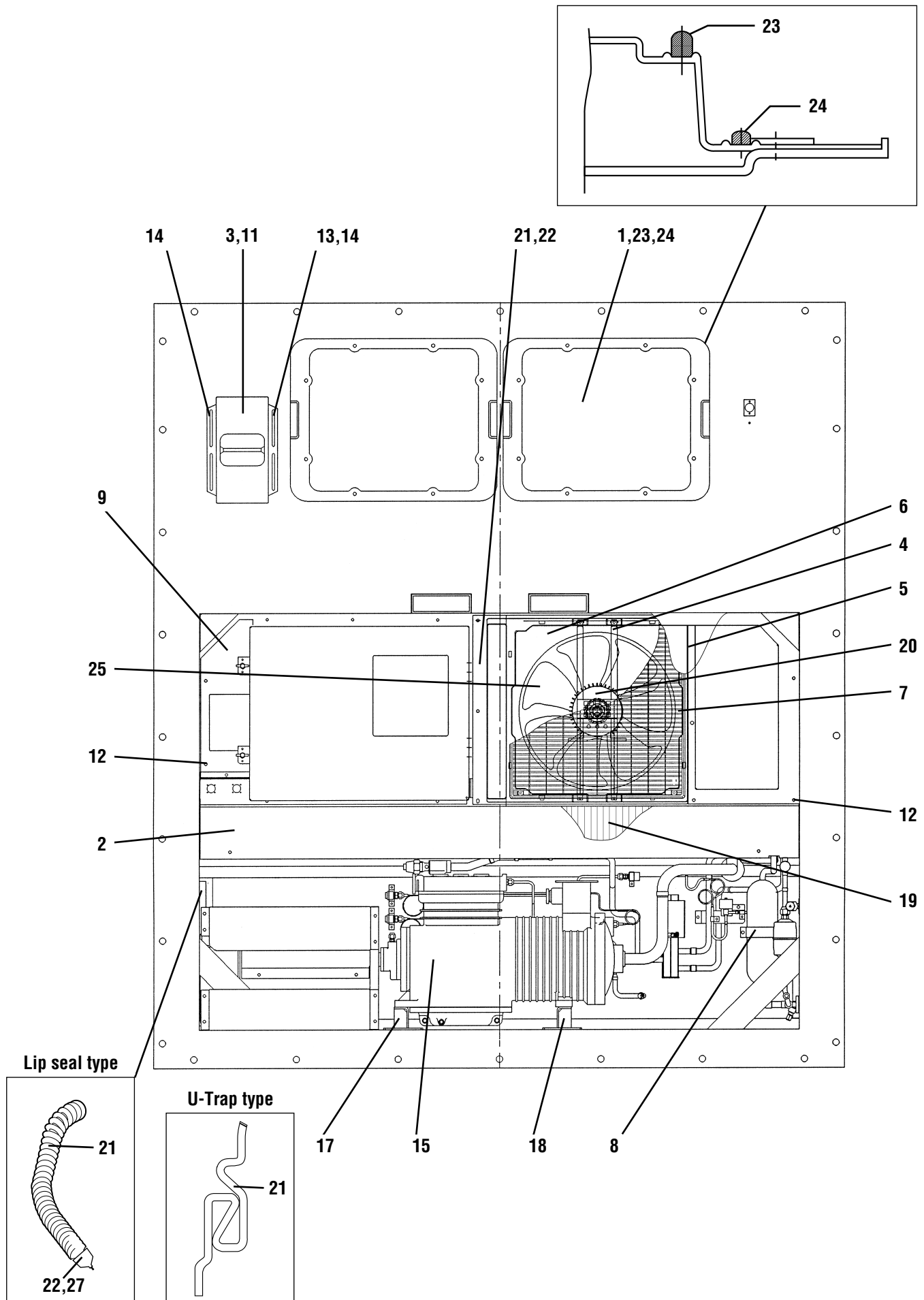
Note) "R" GIVEN AFTER OPTION NUMBER STANDS FOR "REVISION" AND IT IS GIVEN FOR THE UNIT WHICH IS SPECIALLY MODIFIED.

機種名について



注) オプション番号の後に R がつく機種は、改造機で、特別な仕様が加えられていることを意味します。

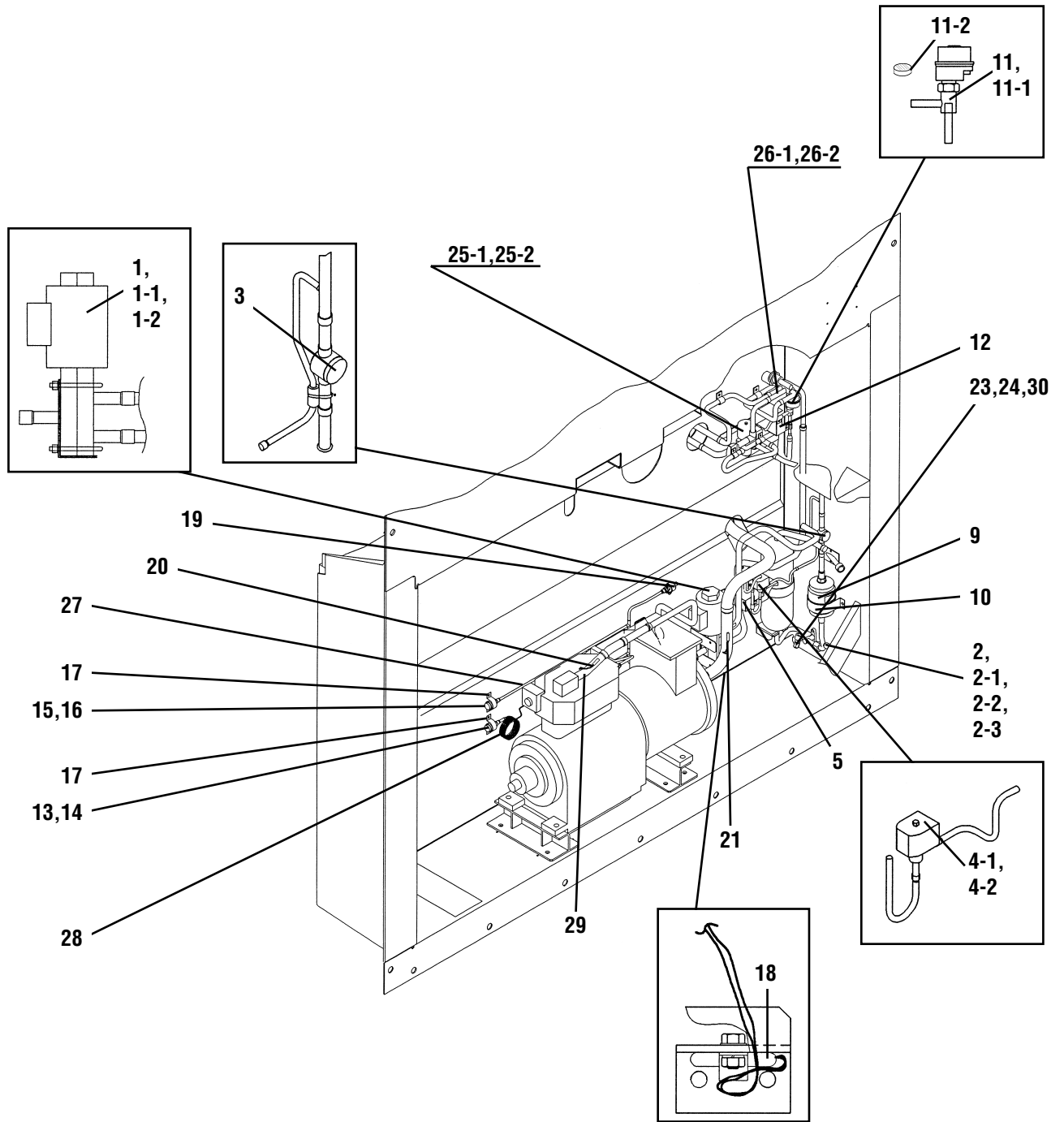
	Page
Parts related with the unit (outside) 1	4
庫外関連部品 1	
Parts related with the unit (outside) 2	6
庫外関連部品 2	
Parts related with the unit (inside) 1	10
庫内関連部品 1	
Parts related with the unit (inside) 2	14
庫内関連部品 2	
Parts related with the unit (inside) 3	16
庫内関連部品 3	
Control box	18
コントロールボックス	
Parts related with the name plate	24
銘板関連部品	
Parts related with the option 1-recorder box	26
オプション関連部品 1 レコーダボックス	
Parts related with the option 2-storage for power cable	28
オプション関連部品 2 ケーブル収納	
Compressor	30
圧縮機 3H64QN-R, 3H64QN-YE	
Notes for ordering spare parts	34
部品発注の際の注意事項 1 . Order for service door, control box cover and recorder box cover...	34
1 . サービス扉、コントロールボックスカバー、及びレコーダ ボックスカバーの発注	
2 . Order for motorized valve and solenoid valve	35
2 . 電動弁、電磁弁の発注	
Measuring and adjusting tools	36
測定調整用工具	



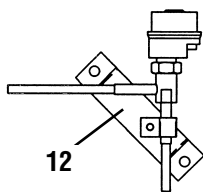
Parts related with the unit (outside) 1
庫外関連部品 1

NO. 符号	PARTS NO. 部品番号	PARTS NAME	部 品 名 称	DWG. NO. 図 面 番 号	TYPE 形 式	SPECIFICATION 仕 様	QTY/UNIT 1台当りの所要数	REMARKS 備 考
1	0980423	Access panel assy	サービスマニュアル組立品	1P006678-1			2	
2		Front plate(CA)	前板 (CA)	2P053689-1			1	
3	0981060	Ventilation cover	換気口蓋	3P003175-1			1	
4	1266137	Fan guide stay assy(outside)	ファンガイドステー組立品(庫外側)	3P027891-1			1	
5		Fan guide stay(center)	ファンガイドステー (中央)	3P007593-1			1	
6	1198652	Fan guide (outside)	ファンガイド (庫外側)	1P050906-1	IVORY WHITE		1	
7	0983167	Discharge grille	吹出しグリル	1PA53427-1			1	
8	1266702	Fixture plate, receiver	レシーバー固定具	4P011318-2	t1.5		1	
9		Control box front plate(left)	コントロールボックス前板(左)	2P052263-1			1	
11		Packing(Ventilator)	シール材(換気口パッキン)(高気密仕様)	4P039811-1			2	
12	1430736	Hexagon head bolt	コイン溝付六角ボルト (M6)	4P048679-5			2	
13	1270345	Wing bolt	蝶ボルト	4P048681-1			2	
14	833302	Nylon nut	ナイロンナット	R4716460-1	M4		3	
15	1071269	Compressor(dual)	圧縮機 (デュアル)	3H64QJN-R			1	
17	1276893	Base, compressor (left)	圧縮機取付台 (左)	3P006604-1			1	
18	1238505	Base, compressor (right)	圧縮機取付台 (右)	3P006604-2			1	
19	1229020	Air-cooled condenser	空冷凝縮器	2P005104-2	CA-LXE10D1		1	
20	0954936	Condenser fan motor	凝縮器電動機	3P005566-1			1	
21	0983307	Drain hose	ドレンホース	3P011298-1			1	
22	990062	Drain seal rubber	ドレンシールゴム	R4716079-1			1	
23	1271247	Sealing material (access panel)	シール材 (サービスマニュアル)	3P001640-3			2	
24	1196113	Sealing material (access panel)	シール材 (サービスマニュアル)	3P001640-2			2	
25	0980618	Fan Brake (outside)	プロペラファン (庫外側)	2P004956-1	P44H11S		1	
27	537320	Hose band	ホースバンド	R4716528-3			2	

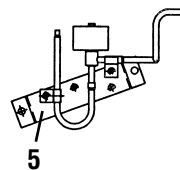
● When ordering the parts whose No. are not shown in the PARTS NO. column, be sure to describe DWG. NO. (部品番号欄が空白になっている部品は、図面番号で、指示願います。)
(TR05-13)

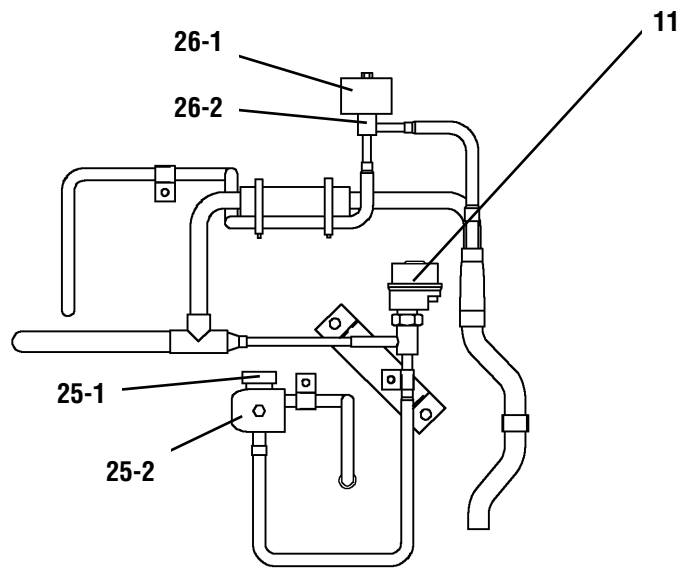


膨張弁固定板 SET PLATE, EXPANSION VALVE



INJ電磁弁固定板 SET PLATE, INJ SOLENOID VALVE





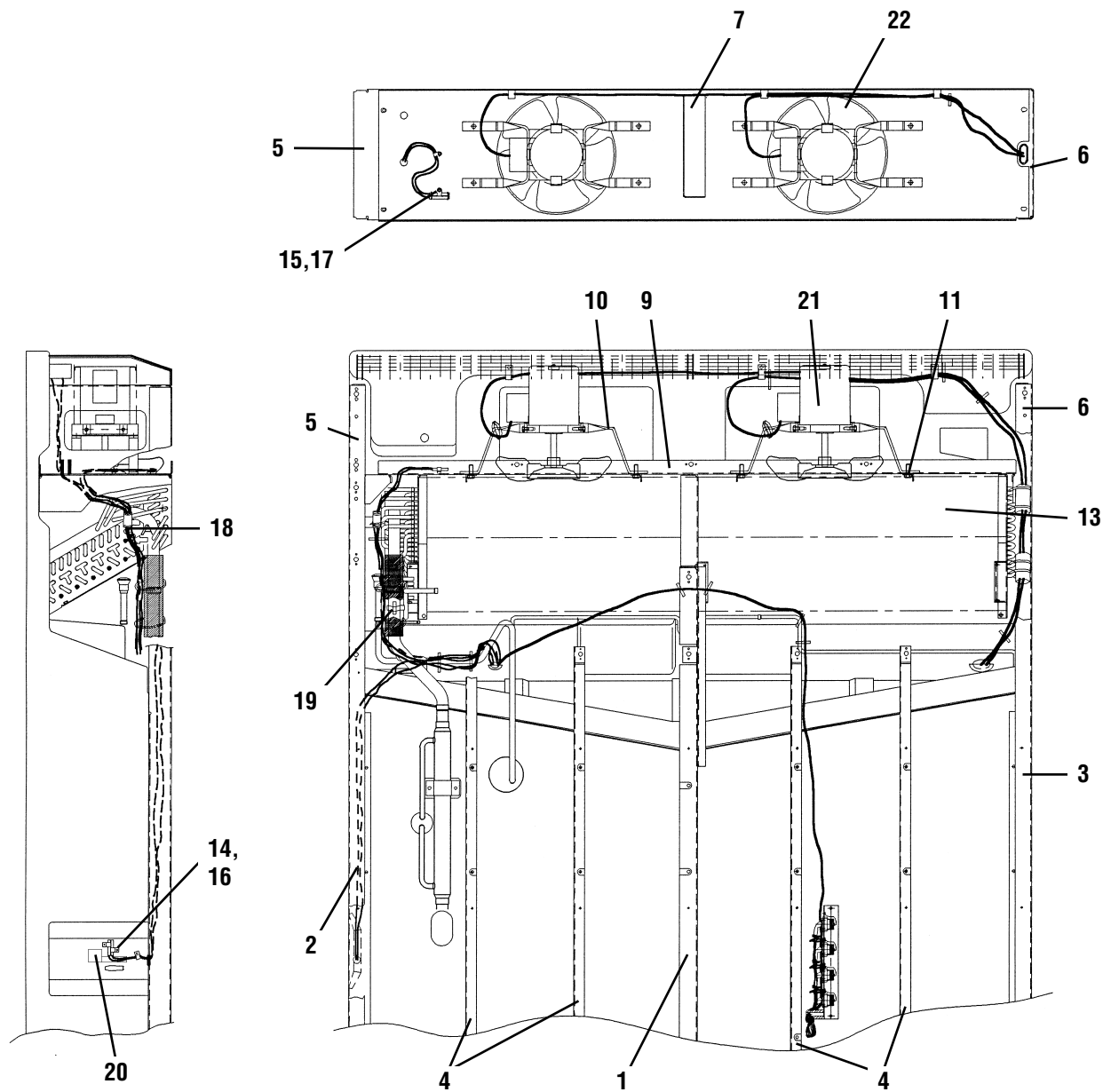
< 2方電磁弁タイプ >

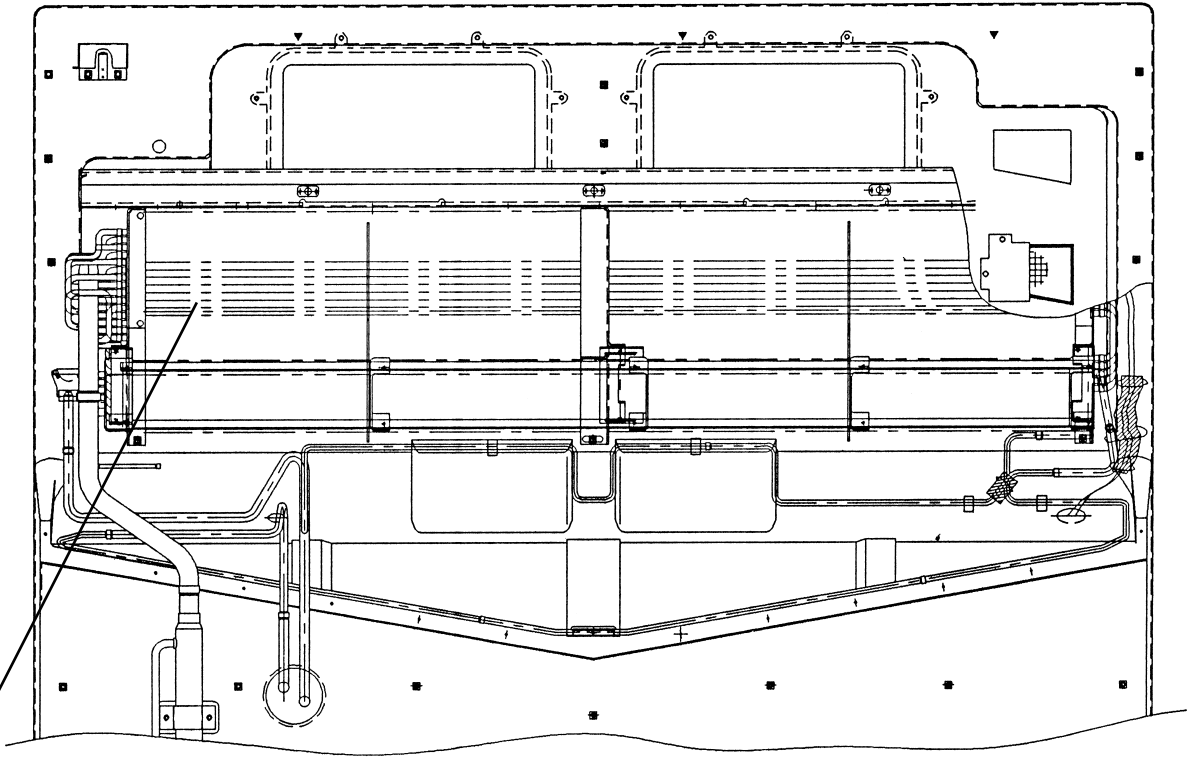
< 2 way solenoid valve type >

Parts related with the unit (outside) 2
庫外関連部品 2

NO. 符号	PARTS NO. 部品番号	PARTS NAME	部 品 名 称	DWG. NO. 図面番号	TYPE 形式	SPECIFICATION 仕 様	QTY/UNIT 1台当りの所要数	REMARKS 備 考
1	0598646	Modulating valve (MV)	比例制御弁 (MV)	3PA11795-2	DMR-1101		1	
1-1	0622075	Coil, modulating valve	比例制御弁コイル	3PA11795-2-KA			1	
1-2	0922489	Body, modulating valve	比例制御弁本体	3PA11795-2-KI			1	
2	1178920	Service valve assy	サービスマルバ組立品	3P048905-1			2	
2-1	1175921	Service valve cap	キャップ	3P048905-1-KU			2	
2-2	1178850	Valve core	バルブコア	3P048905-1-KI			2	
2-3		Service valve body	本体	3P048905-1-KA			2	
3	0622107	Liquid moisture indicator	モイスタチャージンジケータ	3PA51270-3	SGN12S		1	
4-1	0955287	Solenoid valve coil	電磁弁コイル	3P010453-1			1	
4-2	0088738	Nev type solenoid valve body	NEV型電磁弁本体	R305099-1-KI	NEV-202DXF		1	
5		Solend valve fixture	INJ弁固定板	4P053132-1			1	
9	1241385	Drier ass'y	ドライヤ組立品	3P069859-1			1	
10	1266764	Fitting band, dryer	ドライヤー取付バンド	4PA51194-1			1	
11	0954619	Electronic expansion valve coil	電子膨張弁コイル	2P010454-1			1	
11-1	1442854	Motor operated valve body	電動弁本体	2SA50010-1-SU			1	
11-2	1080263	Emergency coil, expansion valve	緊急運転用コイル	3P017370-1			1	
12		Solend valve fixture	膨張弁固定板	4P053132-2			1	
13	1463983	Low pressure transducer (LPT)	低圧圧力センサ (LPT)	4PA60524-1	SPCL02		1	
14	1011065	Cable, low-pressure transducer	低圧圧力センサケーブル	3P008835-2			1	
15	1463976	High pressure transducer (HPT)	高圧圧力センサ (HPT)	4PA60522-1	SPCH01		1	
16	1011058	Cable, high-pressure transducer	高圧圧力センサケーブル	3P008835-1			1	
18	0798321	Sensor, ambient air temperature(AMBS)	外気温度センサ(AMBS)	3PA61769-6	ST9503-6(NIL)		1	
19	1068465	High pressure switch	高圧圧力開閉器	3P033207-7			1	
20	0983321	Sensor, discharge pipe temperature(DCHS)	吐出管用センサ(DCHS)	3SA48009-10			1	
21	0983338	Sensor, comp suction pipe temperature(SGS)	圧縮機吸込配管温度センサ(SGS)	3PA61769-9	ST9503-9(white)		1	
23	292216	Fusible plug	可溶栓	NI31023-2			1	
24	0983352	Fusible valve (alloy)	可溶頭	NI31023-2-KI			1	

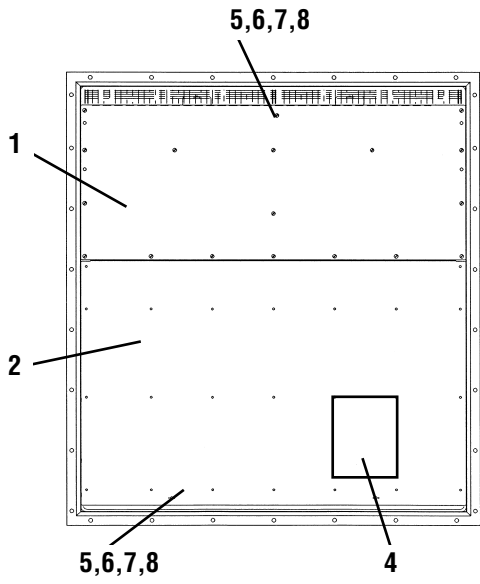
● When ordering the parts whose No. are not shown in the PARTS NO. column, be sure to describe DWG. NO. (部品番号欄が空白になっている部品は、図面番号で、指示願います。)
(TR05-13)

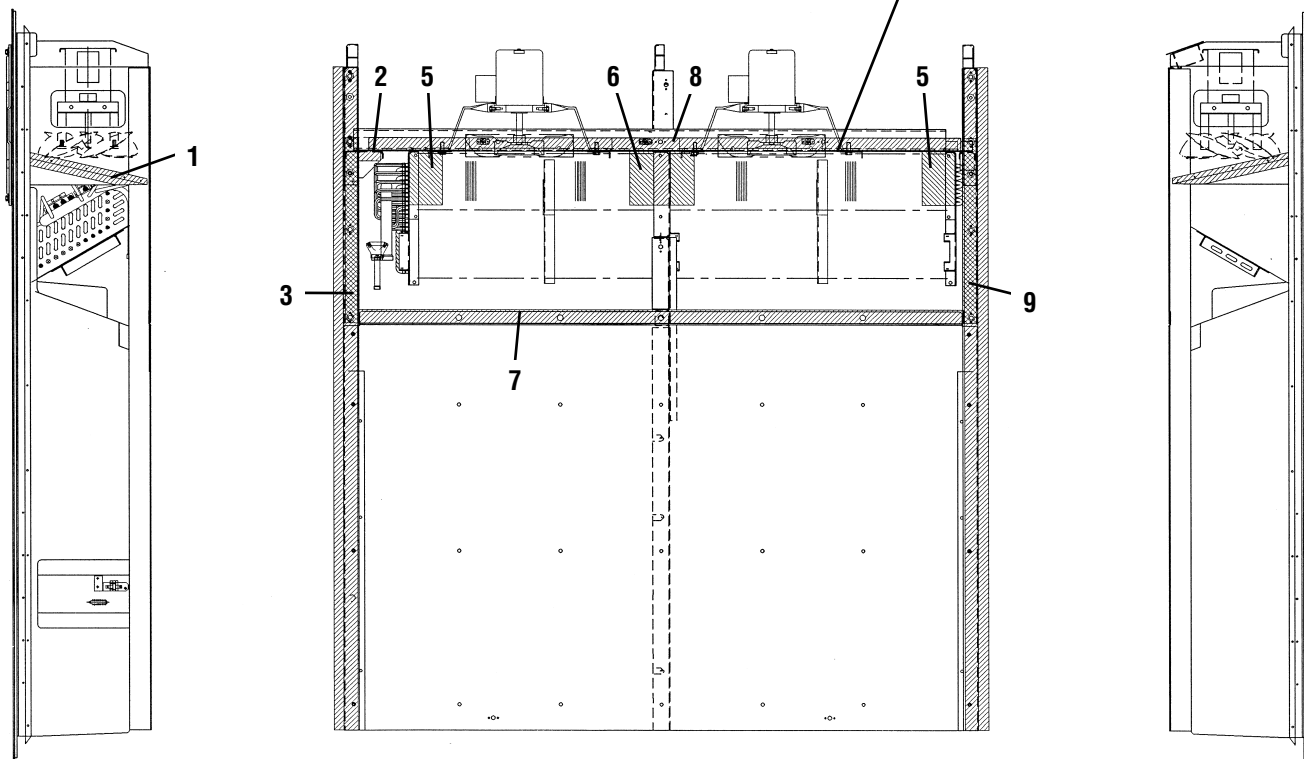
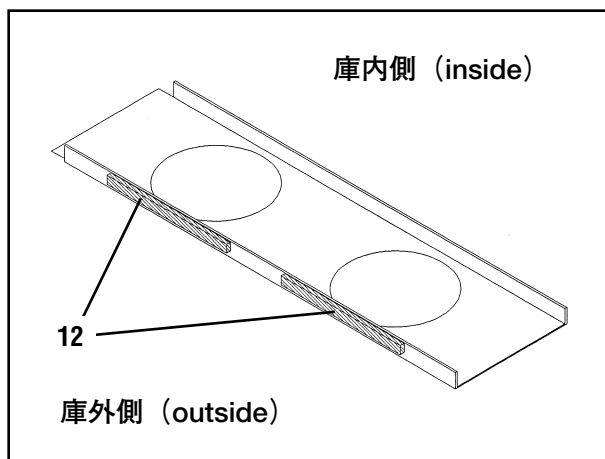


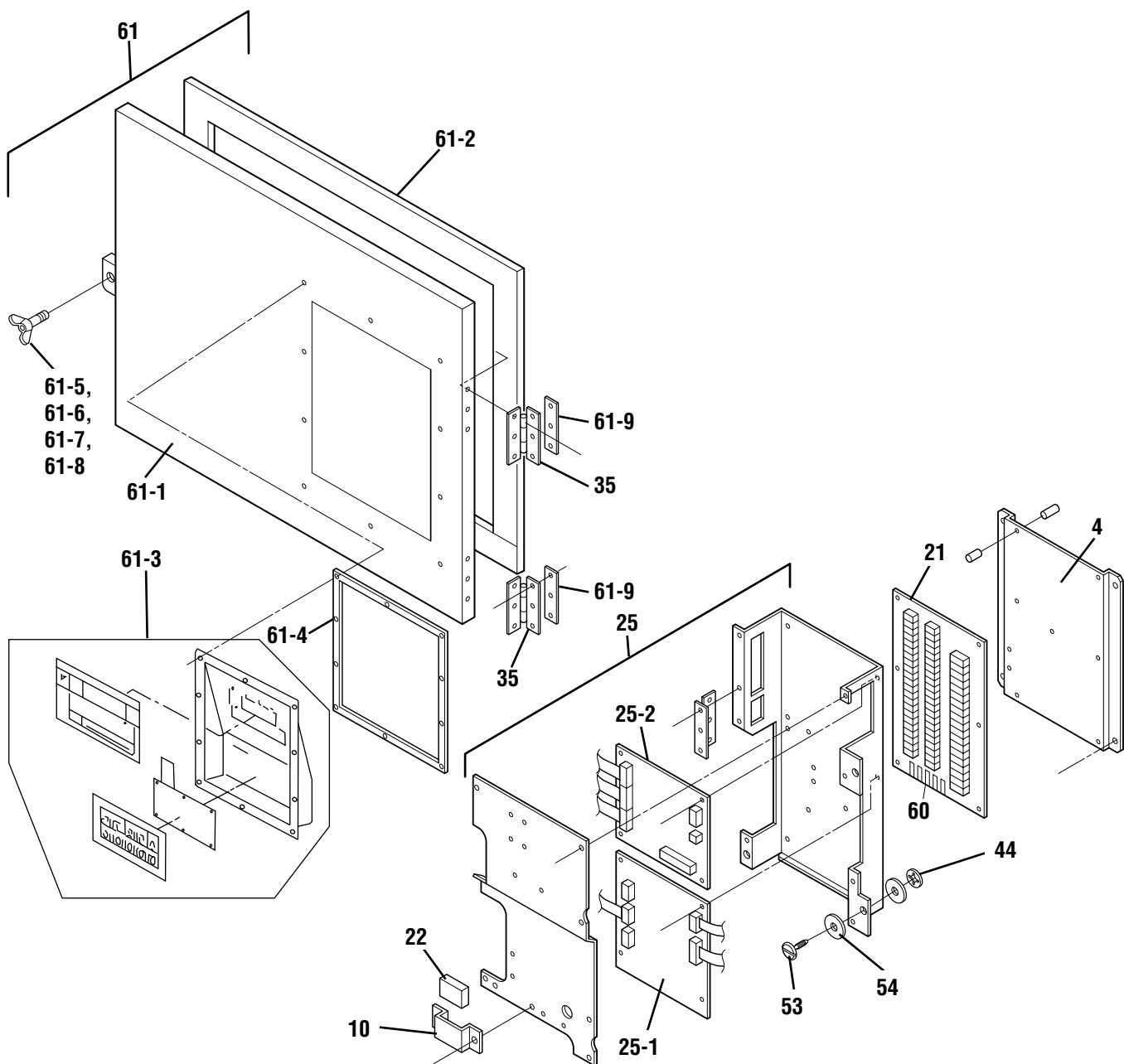
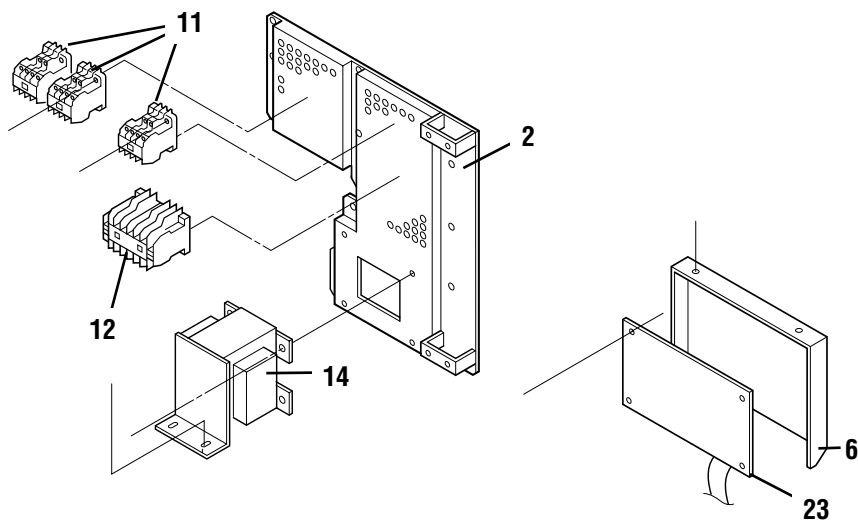


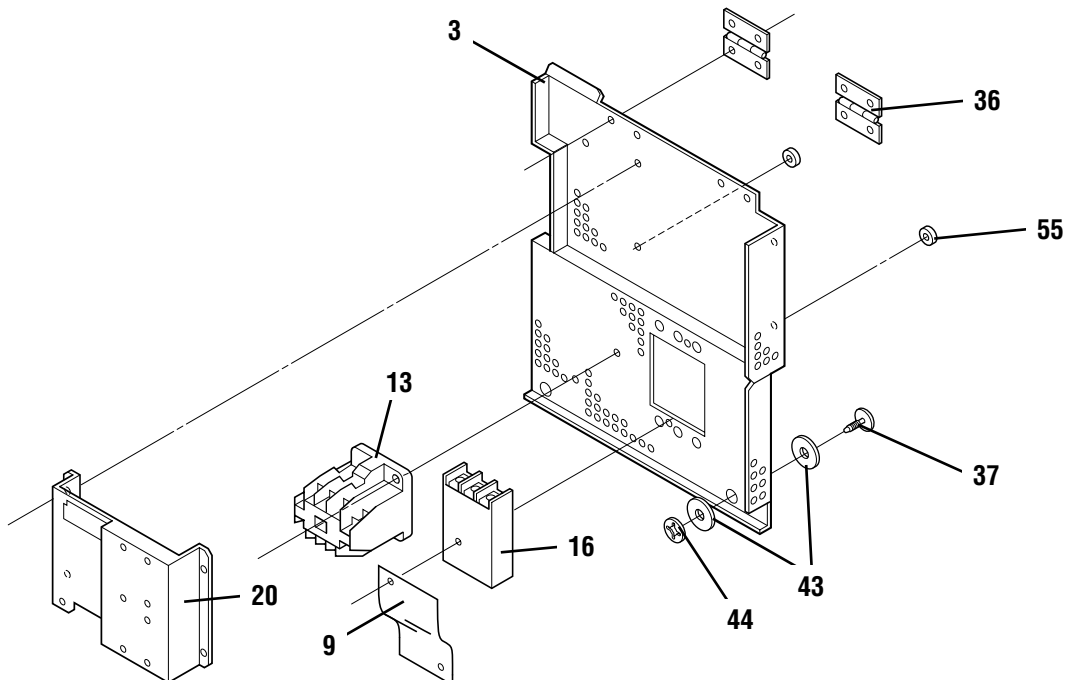
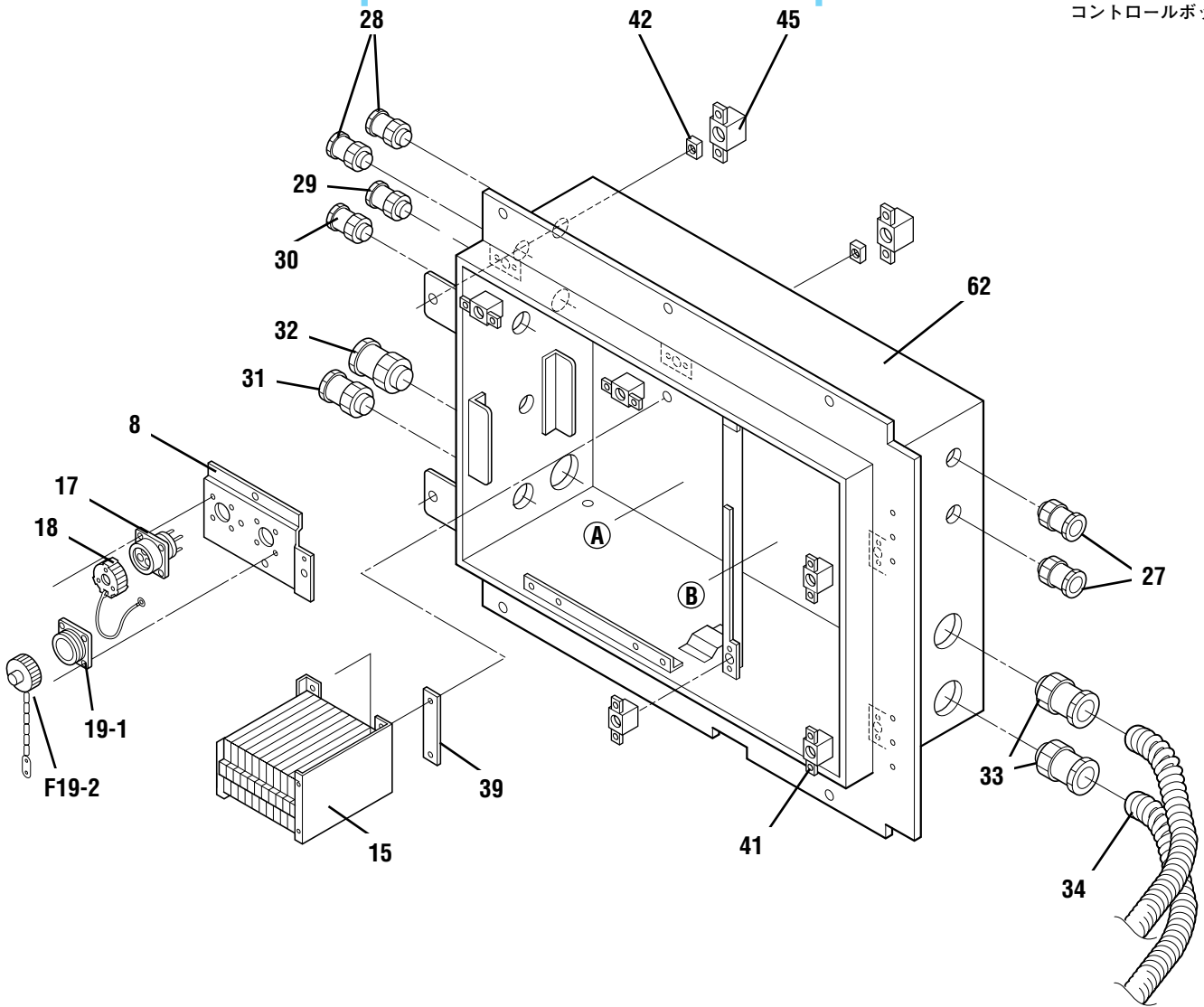
13

標準 (Standard)









Control box
コントロールボックス

NO. 符号	PARTS NO. 部品番号	PARTS NAME	部品名称	DWG. NO. 図面番号	TYPE 形式	SPECIFICATION 仕様	QTY/UNIT 1台当りの所要数	REMARKS 備考
2		Set plate(1)	機器取付板 (1)	3P026166-1			1	
3		Blind plate(2)	機器取付板 (2)	2P021378-1			1	
4	1267510	Mounting plate, terminal board	端子基板取付板	3P044791-1			1	
6	1267457	Operation display cover	操作表示カバー	3P078251-1	t1.0		1	
8	1267527	Fixing plate, PC port	パソコンポート固定板	4P044311-1			1	
9		Protection plate, breaker	保護板 (ブレーカ)	4P021971-1			1	
10	1241138	Fixing plate, battery	固定板 (電池)	4P010920-1			1	
11	1198931	Magnetic contactor(for Fans)	電磁接点器 (ファン用)	3P055568-1	24V PAK-6J31C		3	
12	1198924	Magnetic contactor RSK11J	電磁接点器RSK11J	3P055567-1			1	
13	1198917	Magnetic contactor(Compressor)	電磁接点器 (圧縮機)	3P055566-1	24V PAK35J-S536		1	
14	1141377	Low frequency transformer	低周波変圧器	3PA50525-2			1	
15	1176979	Cam switch	カムスイッチ	2P054308-3			1	
16	0344971	Circuit breaker (CB)	ノーフェーズブレーカ (CB)	3PA37567-1	50A FA53B		1	
17	0991531	PC port connector	パソコンポートコネクタ	3P010803-1			1	
18	1270011	Personal computer port cover	パソコンポートカバー	3P010805-1			1	
19-1	1623451	Monitoring receptacle	モニタリングレセプタクル本体	3P044703-1-KI			1	
19-2	1267806	Cap. monitoring receptacle	モニタリングレセプタクルキャップ	3P044703-1-KA			1	
20	0980788	PT/CT board	PT/CTボード	2P010906-1			1	
21	0954626	Terminal board	端子台ボード	2P010882-1			1	
22		Alkaline battery	アルカリ乾電池	4PA61681-1-KI	6LR61相当品		1	
23	1010815	Display board	表示基板	2P010368-2			1	
25	1241501	Controller assemblies	コントローラ組立品	3P015006-17			1	
25-1	1241556	PCB ass'y	プリント基板ASSY	2P010365-10			1	
25-2	0954594	I/O board ass'y	I/O ボード	2P010367-1			1	
27	0758640	Cable connector	ケーブルコネクタ	3PA37599-5			1	
28	0758626	Cable connector	ケーブルコネクタ	3PA37599-6			2	
29	0758657	Cable connector	ケーブルコネクタ	3PA37599-7			1	

● When ordering the parts whose No. are not shown in the PARTS NO. column, be sure to describe DWG. NO..

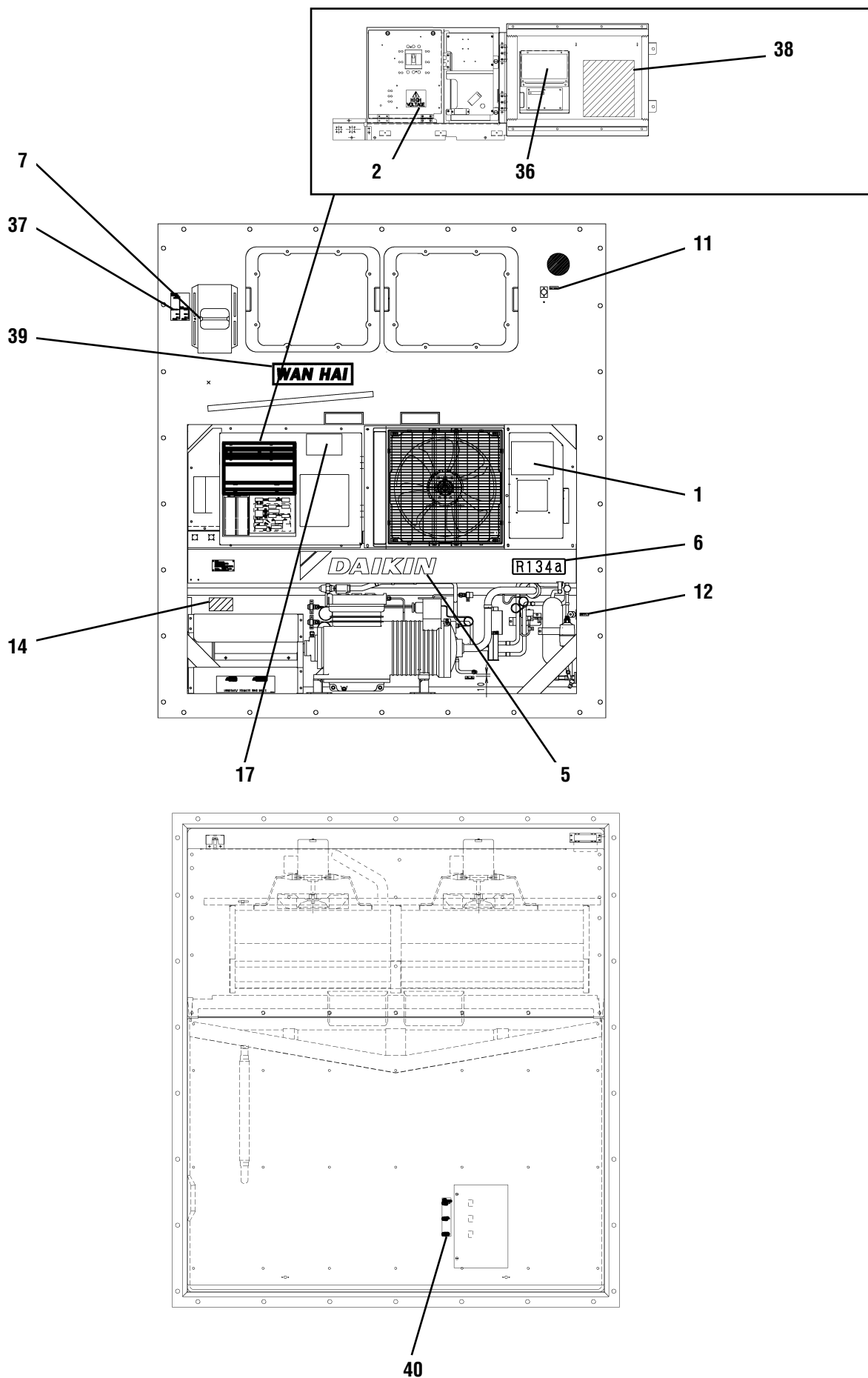
● 部品番号欄が空白になっている部品は、図面番号で、指示願います。
(TR05-13)

Control box
コントロールボックス

NO. 符号	PARTS NO. 部品番号	PARTS NAME	部 品 名 称	DWG. NO. 図面番号	TYPE 形 式	SPECIFICATION 仕 様	QTY/UNIT 1台当りの所要数	REMARKS 備 考
30	0758633	Cable gland	電線グラウンド	3PA37599-8	SCL-18B	ケーブルコネクタ	1	
31	0965556	Cable gland	電線グラウンド	3PA37599-9	SCL-22A	ケーブルコネクタ	1	
32	0966294	Cable gland	電線グラウンド	3PA37599-12	SCL-30B		2	
33	1267642	Flexible tube connector	フレキシブル管用コネクタ	4P010926-6			2	
34	1267659	Flexible wire tube	フレキシブル電線管	3P010927-62			2	
35	1136407	Hinge(recorder/box cover)	平蝶番 (レコーダボックス蓋)	4P021346-1			3	
36	1136166	Hinge	平蝶番	4P050161-1			2	
37	1267611	Speed bolt	スピードボルト (M6)	4P048680-3	M6X20(S)		2	
38	1136421	Wing bolt control box cover	蝶ボルト (コントロールボックス蓋)	4P010750-2			1	
39	833012	Patch plate unit	当板ナット	R4718017-1			1	
40		Plate nut	プレートナット	R4713188-1-KI			4	
41	860015	Universal nut	自在ナット	R4713188-1			6	
42	1267673	Plate nut, control box cover	自在ナット	4P010869-1	ウイットネジW1/2-12		2	
43	860005	Washer, speed bolt	スピードボルト用座金	R4713334			12	
44	840002	Drop out prevention washer	脱着防止座金	R4718607-6			6	
45	1267419	Plate nut hold plate	プレートナット押工板	4P010870-1			2	
53	1267611	Speed bolt	スピードボルト (M6)	4P048680-3	M6X20(S)		2	
54	860005	Washer, speed bolt	スピードボルト用座金	R4713334			2	
55	1460232	Protection rubber	保護用ゴム	4P012318-1			2	
60	0030652	Fuse, control	制御用ヒューズ	4SA42006-4	250V 10A		5	
61	1258237	Control box cover assy	コントロールボックス 蓋組立品	2P059007-6			1	
61-1		Control box cover welding ass'y	コントロールボックス蓋溶接組立品	3P052197-1			1	
61-2	1381081	Rubber gasket	ゴムガスケット (C. BOX蓋用パッキン)	4P085198-1			1	
61-3	1256224	Control panel (with sheet key)	コントロールパネル(シートキー付)	3P0355564-4			1	
61-4	1128949	Packing	パッキン (樹脂パネル)	3P030317-1			1	
61-5	1136421	Wing bolt control box cover	蝶ボルト (コントロールボックス蓋)	4P010750-2			1	
61-6	844022	Plain washer	平座金	4SK07005-12			2	

● When ordering the parts whose No. are not shown in the PARTS NO. column, be sure to describe DWG. NO..

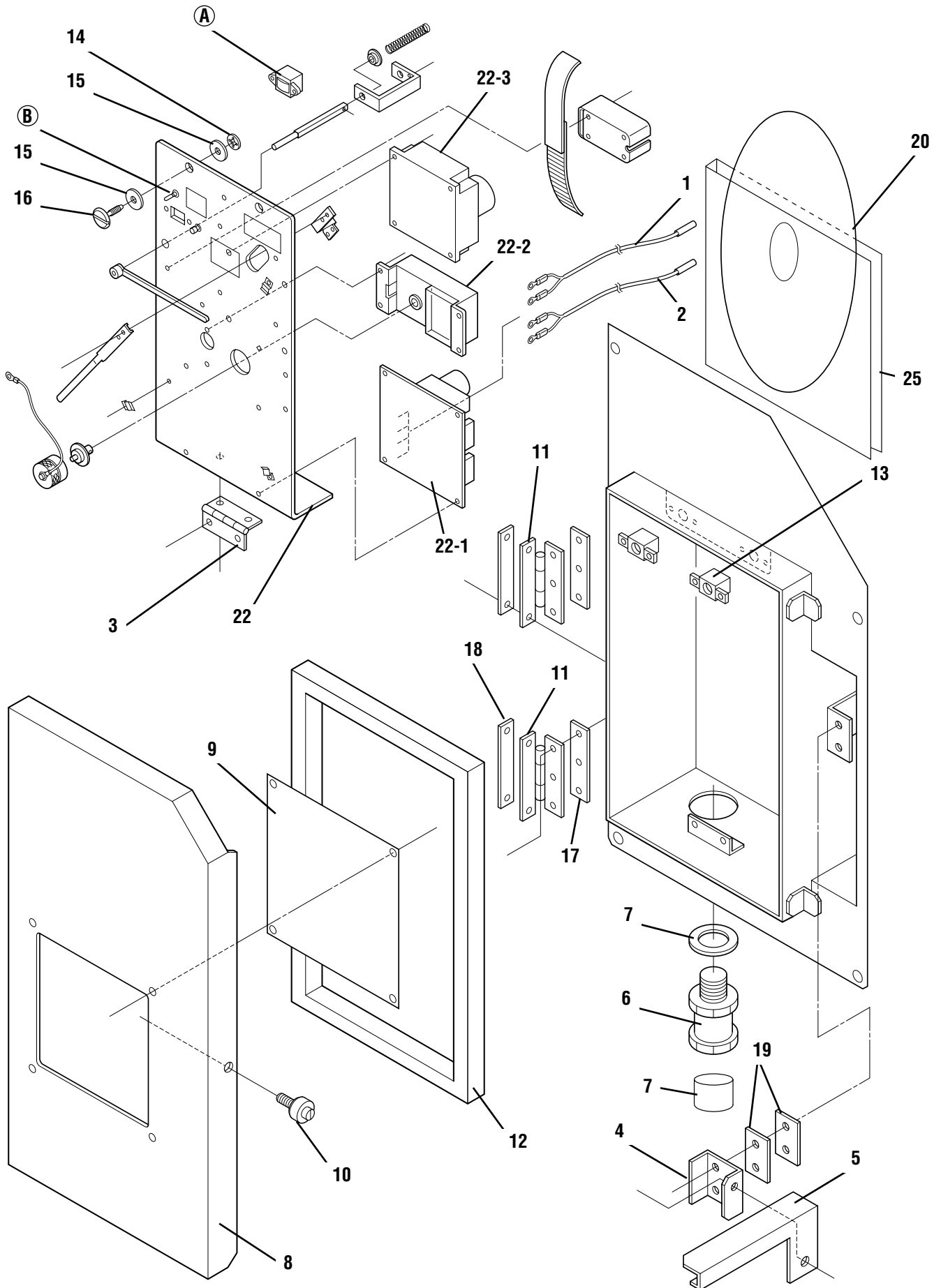
● 部品番号欄が空白になっている部品は、図面番号で、指示願います。
(TR05-13)



Parts related with the name plate
銘板関連部品

NO. 符号	PARTS NO. 部品番号	PARTS NAME	部 品 名 称	DWG. NO. 図面番号	TYPE 形式	SPECIFICATION 仕様	QTY/JUNIT 1台当りの所要数	REMARKS 備考
1		Emergency name plate	操作銘板 (R&E, 中・英)	3P052348-1			1	
2	1181267	Caution label, high voltage	高電圧注意銘板	4P010095-1	English		1	
5		Name plate, brand name	意匠銘板	4P039685-1	English		1	
6	1625844	Aesthetic dwg(refri. label)	デザイン図 (冷蔵銘板)	3P068531-1			1	
7	1267952	Name plate, ventilator arrow	ベンチレーター矢印銘板	4P018502-1			1	
11	1268133	Name plate, return	指示銘板 (RETURN銘板)	4PA55459-1	English		1	
12	1268001	Name plate, supply	指示銘板 (SUPPLY銘板)	4PA55459-2	English		1	
14	1460009	Name plate, unit performance	機械銘板	3P011037-1			1	
17		Caution label, alarm	注意銘板 (アラーム)	3P027697-1			1	
36	1134829	Name plate, emergency	エマージェンシー銘板	3P016115-1			1	
37		Ventilator name plate	換気口銘板 (パンチング仕様)	4P069726-1			1	
38	1269718	Name plate, wiring diagram	電気配線図銘板	2D006816-1			1	
39		Brand label	意匠銘板 (フンハイ)	3P016210-1			1	
40	1268171	Name plate, USDA	USDA銘板	3P009424-1	English		1	

• When ordering the parts whose No. are not shown in the PARTS NO. column, be sure to describe DWG. NO. (TR05-13)



Parts related with the option 1-recorder box
オプション関連部品 1-レコーダボックス

NO. 符号	PARTS NO. 部品番号	PARTS NAME	部 品 名 称	DWG. NO. 図 面 番 号	TYPE 形 式	SPECIFICATION 仕 様	QTY/JUNIT 1台当りの所要数	REMARKS 備 考
1	0798307	Sensor (RSS)	センサー (RSS)	3PA61769-4	ST9503-4 (Green, Green)		1	
2	0798282	Sensor (RRS)	センサー (RRS)	3PA61769-2	ST9503-2 (Blue, Blue)		1	
3	1136104	Hinge	平継番	4P043349-1			1	
4	1273445	Fixing plate, quick lock lever	ワンタッチ金具取付板	4P006369-1			1	
5	1136111	Quick lock lever	ワンタッチ金具	4P043377-1			1	
6	0773771	Cable gland	電線グラウンド	3PA37599-10	SCL-22B		1	
7	1267844	Grand rubber bush	グラウンドゴムブッシュ	4P032156-1			1	
8	1135156	Cover(recorder ivory white)	蓋 (レコーダ、アイボリーホワイト)	3P043633-1			1	
9	1183511	Access window	点検窓	4P005883-1			1	
10	0907093	Roller, quick lock lever	ワンタッチ金具用ローラ	4PA51277-1			1	
11	1136096	Hinge, cover	蓋締付蝶番	4P043069-1			2	
12	1211175	Packing (cover)	パッキン (蓋)	4P006431-1			1	
13	860015	Universal nut	自在ナット	R4713188-1			2	
14	840002	Drop out prevention washer	脱着防止座金	R4718607-6			2	
15	860005	Washer, speed bolt	スピードボルト用座金	R4713334			4	
16	1267611	Speed bolt	スピードボルト (M6)	4P048680-3	M6X20(S)		2	
17	874014	Patch plate nut	当板ナット	R3715992-33			2	
18	847011	Patch plate nut	当板ナット	R3715992-32			2	
19	0907101	Spacer	スペーサ	4PA51278-1			2	
20	0581213	Recording chart	記録紙	3PA43798-1			5	
22	1030460	Electronic temperature recorder	電子式レコーダ	2P021722-6	DER9601A		1	
22-1		P.C Board assy	プリント基板組立品	2P021722-6-So	3-C7505C1		1	
22-2	0143495	Quartz motor	クォーツ時計	3PA20194-2			1	
22-3	0037336	Servo unit assy	サーボ組立品	3PA20195-1			1	

Note:The recording-pen assembly, 22-3 servo-unit and 22-1 PCB assembly have been adjusted in the factory as one set. Accordingly, individual assembly can not be adjusted separately.

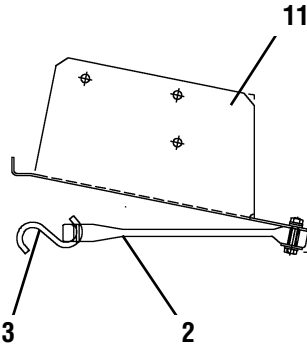
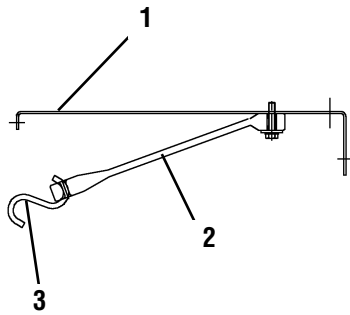
When any component in those assembly should faulty, replace the entire 22 temperature recorder as a set.

注：ペン組立品、22-3(サーボユニット)及び22-1(プリント基板組立品)は、一体で工場にて調整されています。

従って、現地での単体での調整は不可能です。この部品が不具合の場合は、22の温度記録計一式で交換してください。

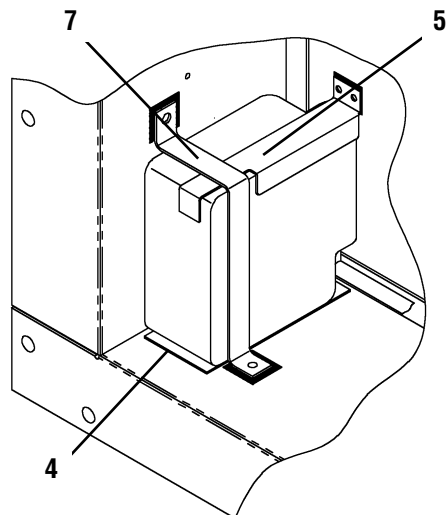
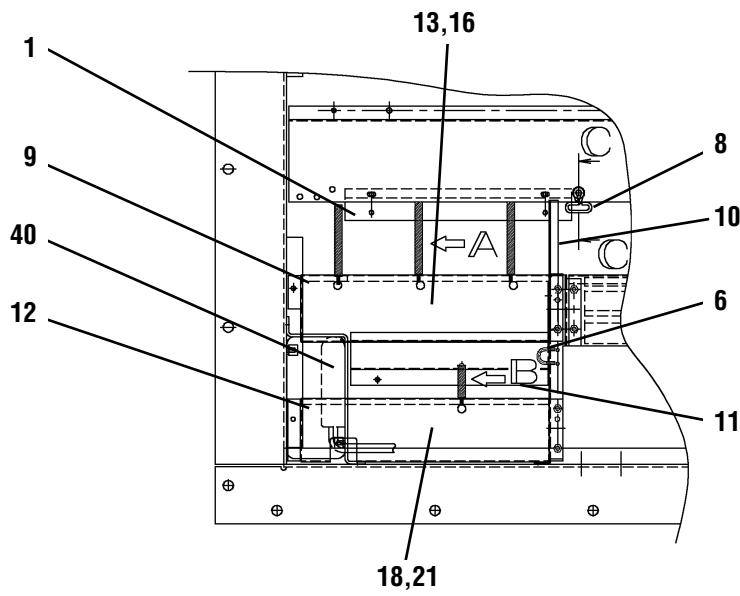
● When ordering the parts whose No. are not shown in the PARTS NO. column, be sure to describe DWG. NO. (部品番号欄が空白になっている部品は、図面番号で、指示願います。 (TR05-13))

デュアル電源 (Dual voltage type)



A 矢視 同様箇所共

B 矢視

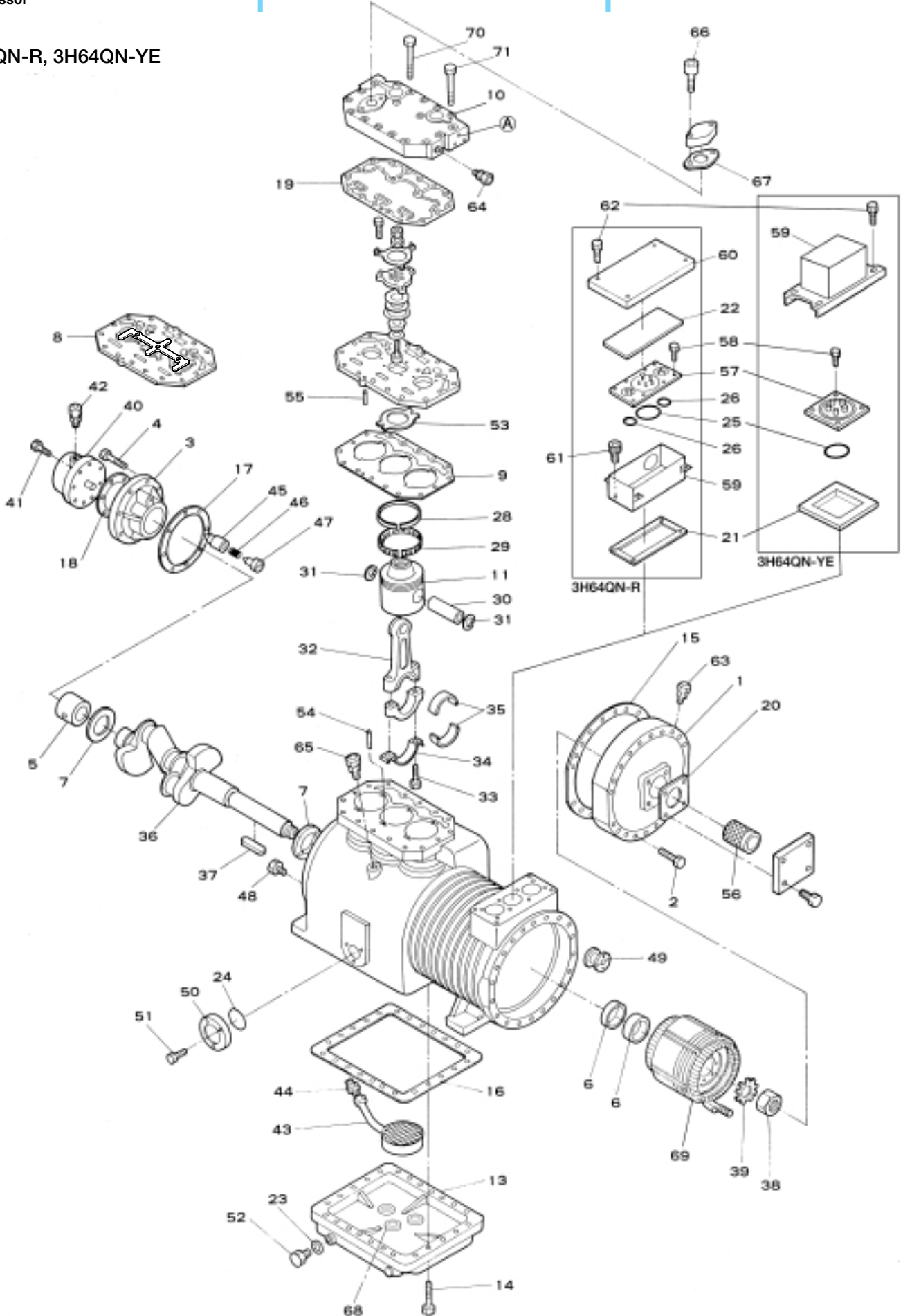


Parts related with the option 2-storage for power cable
オプション関連部品 2 ケーブル収納

<https://daikin-p.ru>

NO. 符号	PARTS NO. 部品番号	PARTS NAME	部品名称	DWG. NO. 図面番号	TYPE 形式	SPECIFICATION 仕様	QTY/JUNIT 1台当りの所要数
1	1295515	Protection plate for cable	ケーブル収納部保護板	3P052651-1			1
2		Cable stopper	400Vケーブル固定バンド	3P052415-1			4
3		Hook(1)	フック (1)	4P052350-1			4
4		Packing	パッキン (庫外トランス)	4P026656-1			1
5		Transformer fixture	トランス固定具	3P054399-1			1
6	1263905	U bolt	Uボルト	4P016803-1			1
7		Transformer fixture	トランス固定具	4P026655-1			1
8		Hook(2)	フック (2)	4P028153-1			1
9		Front plate(sheet metal)dual,L	前板 (鍍金) デュアル上側	3P052849-1			1
10	1460302	Stay	ステー (ケーブル固定バンド)	4P017378-1			1
11	1134362	Blind plate	仕切板	2P049537-1			1
12		Front plate(sheet metal)dual,L	前板 (鍍金) デュアル下側	3P044463-2			1
13	0983390	Power plug (200V class)	電源プラグ (200V)	3PA62346-1	634MPXT		1
16		Cable (200V)	ケーブル (200V)	3PA12046-8			1
18	1199059	Power plug (400V class)	電源プラグ (400V)	3PA62347-1	333MPXT		1
21	0339001	Cable (400V)	ケーブル (400V)	3PA12046-4			1
40	1177321	Low frequency transformer mold	低周波変圧器モールド4KVA	3PA63742-2			1

• When ordering the parts whose No. are not shown in the PARTS NO. column, be sure to describe DWG. NO. (部品番号欄が空白になっている部品は、図面番号で、指示願います。)
(TR05-13)



Compressor
圧縮機

NO. 符号	PARTS NO. 部品番号	PARTS NAME	部品名称	DWG. NO. 図面番号	TYPE 形式	SPECIFICATION 仕様	QTY/UNIT 1台当りの所要数		REMARKS 備考
							3H64QN-R	3H64QN-YE	
1	1139134	Side cover casing	架構側蓋	3PC03023-2			1	1	
2	1270066	Set bolt	架構側蓋取付ボルト	4PC03008-45	M8×45,10T		20	20	
3	0983422	Bearing,oil pump side	油ポンプ側主軸受	2PC03003-1			1	1	主軸受金付Bearing metal is included
4	132922	Set bolt	油ポンプ側主軸受取付ボルト	4SK01006-30TN	M10×30,10T		8	8	
5	0622330	Bearing metal,oil pump side	油ポンプ側主軸受金	3PC03004-3A			1	1	
6	0622347	Bearing metal,motor side	架構側主軸受金	3PC02991-3A			2	2	
7	0631581	Thrust metal ass'y	推力受金組立品	4PC03006-1			2	2	
8	0688657	Valve seat ass'y	弁座組立品	2PC03757-1H			1	1	
9	1059733	Packing, valve seat	弁座パッキン	3PC04740-1	t0.9		1	1	
10	1059764	Cylinder head cover	気筒上蓋	4PC04759-1			1	1	
11	1059740	Piston	ピストン	2PC04755-1			3	3	
<p>Note: The valve seat ass'y, valve seat ass'y packing, cylinder head cover, and piston shown above have been changed for quality improvement. If any of these four parts becomes defective, replace all of them by the set. (Except when compressor has been already replaced with the said improved parts.)</p>									
<p>注：上記、弁座組立品、弁座組立品パッキン、気筒上蓋、ピストンの4部品は品質改善の為、変更されています。上記部品が内一品でも不具合の場合は上記部品を一セットで交換してください。(すでに圧縮機が変更された部品に交換されている場合を除く。)</p>									
13	1270080	Bottom cover	架構底蓋	3PC04472-1			1	1	
14	132922	Set bolt	架構底蓋取付ボルト	4SK01006-30TN	M10×30,10T		24	24	
15	138126	Packing, side cover	架構側蓋パッキン	R4113854-1A	t0.5		1	1	
16	138116	Packing, bottom cover	架構底蓋パッキン	R3113855-1B	t0.5		1	1	
17	0923893	Packing, bearing	油ポンプ側主軸受パッキン	4PC03846-1	t1		1	1	
18	130513	Packing, oil pump	油ポンプ側パッキン	R4112586-1C	t1		1	1	
19	0622277	Packing, cylinder head cover	気筒上蓋パッキン	3PC03021-1	t0.8		1	1	
20	0395032	Packing, spacer	間座用パッキン	R4221042-1B	t0.5		1	1	
21	132826	Packing, terminal cover	ターミナルカバーパッキン	R4425066B	t1.5		1	1	
21	0979454	Packing, terminal cover	ターミナルカバーパッキン	4PC04476-1	t2.0		1	1	
22	138812	Packing, terminal top cover	ターミナルカバー上蓋パッキン	R4425077-1	t4		1	1	
23	0606390	O ring, oil service plug	排油栓用Oリング	4PC03167-3	φ 9.5×φ 2.5		1	1	
24	0622323	O ring, oil level gauge	油面計用Oリング	4PC03167-1A	φ 33×φ 2.6		1	1	

● When ordering the parts whose No. are not shown in the PARTS NO. column, be sure to describe DWG. NO. (部品番号欄が空白になっている部品は、図面番号で、指示願います。)
(TR05-13)

Compressor
圧縮機

NO. 符号	PARTS NO. 部品番号	PARTS NAME	部品名称	DWG. NO. 図面番号	TYPE 形式	SPECIFICATION 仕様	QTY/UNIT 1台当りの所要数		REMARKS 備考
							3H64QN-R	3H64QN-YE	
25	0606383	O ring, terminal plate	ターミナル板用Oリング	4PC03167-2	$\phi 47.7 \times \phi 3.5$		1	1	
26	0606408	O ring, terminal plate	ターミナル板用Oリング	4PC03167-4	$\phi 37.8 \times \phi 2.3$		2		
28	138223	Compression ring	コンプレッションリング	R412707			3	3	
29	138224	Oil ring	オイルリング	R412708			3	3	
30	0622291	Piston pin	ピストンピン	4PC02994-1			3	3	
31	121211	Retainer ring, piston pin	ピストンピン止輪	TI-30012-14			6	6	
32	0622354	Connecting rod	連接棒	2PC02996-1			3	3	
33	136221	Clamping bolt, connecting rod	連接棒締付ボルト	R429284-7C			6	6	
34	138202	Plate, connecting rod clamping bolt	連接棒締付ボルト回り止板	R412713-1			3	3	
35	0622309	Crank pin metal	クランクピンメタル	3PC02998-1			6	6	Replace as the upper and lower sides set
36	0622361	Crank shaft	クランク軸組立品	2PC02999-1A			1	1	
37	132311	Key, rotor	ローター用キー	R413632	7×7×80L		1	1	
38	132313	Nut, crankshaft	クランク軸端ナット	R413666B	M30		1	1	
39	132312	Lock washer, crankshaft	軸端ナット用回り止金	R413667A	t1.6× $\phi 3.1$		1	1	
40	0605676	Oil pump	油ポンプ	2PC03007-1A	TA60A		1	1	
41	132905	Set bolt	油ポンプ取付ボルト	4PC00335-22TN	M8×22,10T		6	6	
42	292011	Gauge joint, check valve for oil pressure	油圧取吐出逆止弁付ゲージ継手	2PF00177-1	VCG2DA		1	1	
43	0622316	Oil suction filter	油吸入フィルタ	4PC03025-1B			1	1	
44	252002	Half union joint	油吸入フィルタ用片ユニオン管継手	NI42021-5J	UFD-3C		1	1	
45	1305141	Oil pressure control valve	油圧調整弁・弁	R414357			1	1	
46	1305143	Spring, oil pressure control valve	油圧調整弁・弁バネ	R414299A			1	1	Replace a set
47	1305142	Spindle, oil pressure control valve	油圧調整弁・弁棒	R4141193			1	1	
48	138511	Oil check valve	オイルチェックバルブ	R4141438A			1	1	
49	1270097	Demister	均圧板	R4141246-2B			1	1	
50	205106	Oil level gauge	油面計	ME42051-2E			1	1	
51	0848303	Set bolt	油面計取付ボルト	4SK01015-16	M6×16, SUS304		3	3	
52	100115	Oil drain plug	排油栓	NI41011-2B	PUG3/8		1	1	

● When ordering the parts whose No. are not shown in the PARTS NO. column, be sure to describe DWG. NO. (部品番号欄が空白になっている部品は、図面番号で、指示願います。)
(TR05-13)

Compressor
圧縮機

NO. 符号	PARTS NO. 部品番号	PARTS NAME	部 品 名 称	DWG. NO. 図面番号	TYPE 形式	SPECIFICATION 仕様	QTY/UNIT		REMARKS 備考
							1台当りの所要数	3H64QN-YE	
53	1270105	Suction valve	吸入弁	4PC04912-1	t0.6		3	3	
54	132630	Spring pin,suction valve plate	スプリングピン	R429383-1E			6	6	
55	139624	Knock pin, valve seat	弁座位置決めピン	4PC00573-1	φ5×28L		2	2	
56	132510	Suction filter	吸入フィルタ	R426953C			1	1	
57	132811	Set plate,terminal	ターミナル組立品	R3425047-1-1B	Dual voltage type		1	1	
57	1201851	Set plate,terminal	ターミナル組立品	4PC04479-1	Single voltage type		1	1	
58	132955	Set bolt,terminal	ターミナル取付ボルト	4SK01015-16	M6×16, SUS304		8	4	
59	138801	Terminal cover	ターミナルカバー	R3425068-2E			1	1	
59	0979461	Terminal cover	ターミナルカバー	3PC04475-1			1	1	
60	138802	Terminal top cover	ターミナルカバー上蓋	R3425076-1			1	1	
61	0813244	Set bolt,terminal cover	ターミナルカバー取付ボルト	4SK01202-12S	M6×12, SUS304		4	4	
62	0978970	Set bolt,terminal top cover	ターミナルカバー上蓋取付ボルト	4SK01015-20	M6×20, SUS304		4	4	
63	292011	Gauge joint,check valve for low pressure	低圧用逆止弁付ゲージ接手	2PF00177-1	VCG2DA		1	1	
64	292011	Gauge joint,check valve for high pressure	高圧用逆止弁付ゲージ接手	2PF00177-1	VCG2DA		1	1	
65	292011	Gauge joint,oiling	注油用逆止弁付ゲージ接手	2PF00177-1	VCG2DA		1	1	
66	1270112	Set bolt	六角穴付ボルト	4PC00729-20	SUS M10×20		2	2	
67	0923918	Packing,discharge valve	吐出閉鎖弁用パッキン	4PC03848-1			1	1	
68	1270150	Magnet	マグネット	W411533-1			3	3	
69		Built in motor	ビルトイン電動機	3PC02992-1			1	1	
69		Built in motor	ビルトイン電動機	3PC04473-1			1	1	
70	1086951	Set bolt	気筒上蓋取付ボルト	4PC03008-75	M8×75,10T		16	16	
71	1270073	Set bolt	気筒上蓋取付ボルト	4PC03008-70	M8×70,10T		2	2	

● When ordering the parts whose No. are not shown in the PARTS NO. column, be sure to describe DWG. NO.
(TR05-13)

1. Order for service door, control box cover and recorder box cover
1. サービス扉、コントロールボックスカバー、及びレコーダボックス
カバーの発注

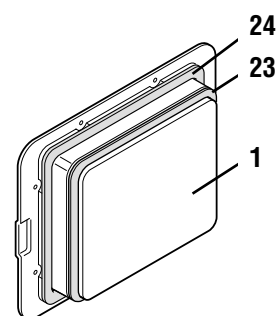
For ordering above service doors and box cover, we recommend that you order the following packing together at the same time.

上記のサービス扉やボックスカバーを発注の際には、下記のパッキングを同時に発注することをおすすめします。

(1) Service door

(1) サービス扉

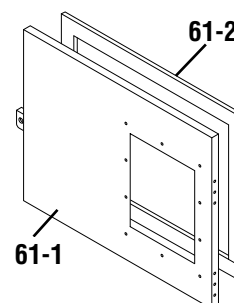
NO. 符号	PARTS NO. 部品番号	PARTS NAME	部品名称	DWG NO. 図面番号	REMARKS 備考
1	0980423	Access panel ass'y	サービス扉組立品	1P006678-1	Without sealing material シール材なし
23	1271247	Sealing material	シール材	3P001640-3	
24	1196113	Sealing material	シール材	3P001640-2	



(2) Control box cover welding ass'y

(2) コントロールボックスカバー

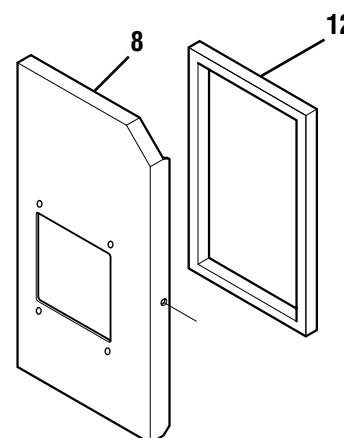
NO. 符号	PARTS NO. 部品番号	PARTS NAME	部品名称	DWG NO. 図面番号	REMARKS 備考
61-1		Control box cover ass'y	コントロールボックスフタ組立品	3P052197-1	1 Screw type 1 ネジ型
61-2	1381081	Rubber gasket	ゴムガスケット	4P085198-1	



(3) Recorder box cover

(3) レコーダボックスカバー

NO. 符号	PARTS NO. 部品番号	PARTS NAME	部品名称	DWG NO. 図面番号
8	1135156	Cover (recorder)	レコーダボックスフタ	3P043633-1
12	1211175	Packing (recorder cover)	パッキン (フタ)	4P006431-1



2. Order for motorized valve and solenoid valve

2. 電動弁・電磁弁の発注

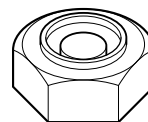
Refer to the following table for the name, main body, and solenoid coil of solenoid valves applied to this model.

この機種に使用されている電磁弁名称と本体・コイルは下記のとおりです。

	Body/Coil 本体/コイル	NO. 符号	PARTS NO. 部品番号	PARTS NAME	部品名称	DWG NO. 図面番号	REMARKS 備考
1.MV	組立品 (Ass'y)	1	0598646	Modulating Valve Ass'y (body+coil)	比例制御弁組立品	3PA11795-2	
	コイル(Coil)	1-1	0622075	Modulating valve coil	比例制御弁コイル	3PA11759-2-KA	
	本体(Body)	1-2	0922489	Modulating valve body	比例制御弁本体	3PA11759-2-KI	
2.EV	コイル(Coil)	11	0954619	Electronic expansion valve coil	電子膨張弁コイル	2P010454-1	
	本体(Body)	11-1	0946074	Electronic expansion valve body	電子膨張弁本体	2SA50029-1-SU	
3.HSV	コイル(Coil)	26-1	1266290	Hot gas 3 way solenoid valve coil	ホットガス2方電磁弁コイル	3P010453-2	
	本体(Body)	26-2	0088738	Hot gas 3 way solenoid valve body	ホットガス2方電磁弁本体	R3305099-1-KI	
4.ISV	コイル(Coil)	4-1	0955287	Injection solenoid valve coil	インジェクション電磁弁コイル	3P010453-1	
	本体(Body)	4-2	0088738	Injection solenoid valve body	インジェクション電磁弁本体	R3305099-1-KI	
5.LSV	コイル(Coil)	25-1	1266290	Liquid solenoid valve coil	液電磁弁コイル	3P010453-2	
	本体(Body)	25-2	0944566	Liquid solenoid valve body	液電磁弁本体	R3305118-1	

1. Emergency coil cap 1. エマージェンシーコイルキャップ

NO. 符号	PARTS NO. 部品番号	PARTS NAME 部品名称	DWG NO. 図面番号
B	1080263	Emergency coil cap エマージェンシーコイルキャップ	3P017370-1



Tool used for opening and closing electronic expansion valve in emergency
(See Service Manual for application.)

緊急用の電子膨張弁開閉用工具
(使用方法はサービスマニュアルを参照ください。)

2. Personal computer cable (for DCCS) 2. パソコンケーブル (DCCS用)

The following parts are connector cables required to exchange information between the refrigeration unit and personal computer. The table below describes parts required to apply to Model LXE-C and D model.

下記の部品は冷凍ユニットとパソコンの情報交換に必要なコネクタ、ケーブル類です。LXE-C型、D型対応に必要な部品を掲載しています。

[TYPE A]タイプA

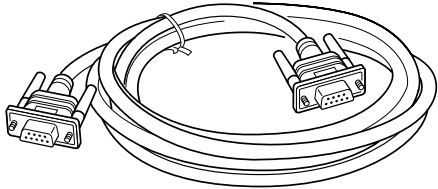
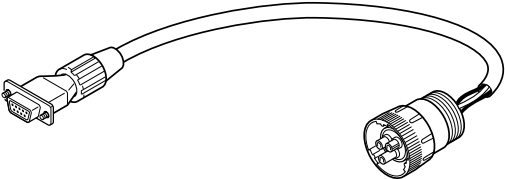
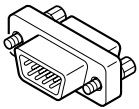
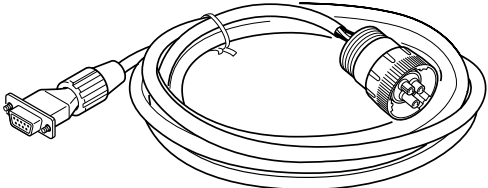
LXE10C LXE10CA LXE10D for MOL	LXE10C LXE10CA MOL用LXE10D	
(Receptacle) RS232C (Female) on the controller	(レセプタクル) RS232C (メス) コントローラー側	

LXE10D	LXE10D	
(Receptacle) Water proof type on the unit	(レセプタクル) コンテナ冷凍機 ユニットの防水型	

(1) Parts No.

(1) 部品番号

NO. 符号	PARTS NO. 部品番号	PARTS NAME	部品名称	REMARKS 備考
①	Local supply 市販品	Connection cable (reverse)	接続ケーブル (リバース)	RS232C reverse (cross) type RS232Cリバース(クロス)型
②	9993324	Connection cable	接続ケーブル	
③	Local supply 市販品	Adapter (gender changer)	アダプター (ジェンダーチェンジャー)	D-sub 9P, Male-Male Dサブ9ピン、オス-オス
④	1087149	Connection cable	接続ケーブル	

NO. 符号	Illustration 姿図	Internal Wiring 内部配線																																				
①		<p>RS232C Female メス</p> <table border="1"> <tr><td>1</td><td>↔</td><td>3</td></tr> <tr><td>2</td><td>↔</td><td>4</td></tr> <tr><td>3</td><td>↔</td><td>2</td></tr> <tr><td>4</td><td>↔</td><td>1</td></tr> <tr><td>5</td><td>↔</td><td>5</td></tr> <tr><td>6</td><td>↔</td><td>6</td></tr> <tr><td>7</td><td>↔</td><td>7</td></tr> <tr><td>8</td><td>↔</td><td>8</td></tr> <tr><td>Frame フレーム</td><td></td><td>Frame フレーム</td></tr> </table>	1	↔	3	2	↔	4	3	↔	2	4	↔	1	5	↔	5	6	↔	6	7	↔	7	8	↔	8	Frame フレーム		Frame フレーム									
1	↔	3																																				
2	↔	4																																				
3	↔	2																																				
4	↔	1																																				
5	↔	5																																				
6	↔	6																																				
7	↔	7																																				
8	↔	8																																				
Frame フレーム		Frame フレーム																																				
②		<p>Daikin made ダイキン製</p> <table border="1"> <tr><td>A</td><td>Red</td><td>↔</td><td>1</td></tr> <tr><td>B</td><td>White</td><td>↔</td><td>2</td></tr> <tr><td>C</td><td>Black</td><td>↔</td><td>3</td></tr> <tr><td></td><td></td><td></td><td>4</td></tr> <tr><td></td><td></td><td></td><td>5</td></tr> <tr><td></td><td></td><td></td><td>6</td></tr> <tr><td></td><td></td><td></td><td>7</td></tr> <tr><td></td><td></td><td></td><td>8</td></tr> <tr><td></td><td></td><td></td><td>9</td></tr> </table> <p>RS232C Female メス</p>	A	Red	↔	1	B	White	↔	2	C	Black	↔	3				4				5				6				7				8				9
A	Red	↔	1																																			
B	White	↔	2																																			
C	Black	↔	3																																			
			4																																			
			5																																			
			6																																			
			7																																			
			8																																			
			9																																			
③																																						
④		<p>Daikin made ダイキン製</p> <table border="1"> <tr><td>A</td><td>Red 赤</td><td>↔</td><td>1</td></tr> <tr><td>B</td><td>White 白</td><td>↔</td><td>2</td></tr> <tr><td>C</td><td>Black 黒</td><td>↔</td><td>3</td></tr> <tr><td></td><td></td><td></td><td>4</td></tr> <tr><td></td><td></td><td></td><td>5</td></tr> <tr><td></td><td></td><td></td><td>6</td></tr> <tr><td></td><td></td><td></td><td>7</td></tr> <tr><td></td><td></td><td></td><td>8</td></tr> <tr><td></td><td></td><td></td><td>Frame フレーム</td></tr> </table> <p>RS232C Female メス</p>	A	Red 赤	↔	1	B	White 白	↔	2	C	Black 黒	↔	3				4				5				6				7				8				Frame フレーム
A	Red 赤	↔	1																																			
B	White 白	↔	2																																			
C	Black 黒	↔	3																																			
			4																																			
			5																																			
			6																																			
			7																																			
			8																																			
			Frame フレーム																																			

<https://daikin-p.ru>
MEMO

1. DAIKIN OVERSEAS PARTS SUPPLY CENTER

JAPAN PARTS CENTER

DAIKIN INDUSTRIES LTD. Sakai Parts Center.
9 Ishizu-Nishi-machi, Sakai, Osaka 592-8332, Japan
Phone: 81 (72) 241-9103, Fax: 81 (72) 243-1290

ASIA PARTS CENTER

DAIKIN ASIA SERVICING PTE, LTD.
19 Loyang Way #02-21 Singapore 508724
Phone: (65) 546-8678, Fax: (65) 546-9727

EUROPEAN PARTS CENTER

DAIKIN EUROPE N.V.
Zandvoordestraat 300, B-8400 Oostende, Belgium
Phone: 32 (59) 558360, Fax: 32 (59) 558361

USA PARTS CENTER

DAIKIN U.S. CORPORATION
C/O SUMITOMO WAREHOUSE (USA) INC.
19301 Pacific Gateway Drive, Tarrance, CA90502, USA
Phone: 1 (310) 769-0105, Fax: 1 (310) 769-0304

AUSTRALIAN PARTS CENTER

DAIKIN AUSTRALIA PTY, LTD.
77-83 Alfred Road, Chipping Norton, N.S.W. 2170 Australia
Phone: 61 (2) 9755-3322, Fax: 61 (2) 9755-2016

NEW ZEALAND PARTS CENTER

P & O NEDLLOYD CONTAINER LTD.
Fergusson Container Terminal, Sunderland Street, Auckland, New Zealand
Phone: 64 (4) 494-9423, Fax: 64 (4) 494-9424

SHANGHAI PARTS CENTER

**DONGHWA CONTAINER
TRANSPORTATION SERVICE CO., LTD.**
2016, Yi Xian Road, Shanghai 200441,
People's Republic of China.
Phone: 86 (21) 5644-1717, Fax: 86 (21) 5644-0268

HONG KONG PARTS CENTER

DAIKIN AIRCONDITIONING (HONG KONG) LTD.
Room 801, Block B. Sea View Estate, Watson Road,
North Point, Hong Kong.
Phone: 852 (2570) 2786, Fax: 852 (2807) 2484

TAIWAN PARTS CENTER

HI-TECH ENGINEERING CO., LTD.
NO.585, SEC.3, TA-DUNG RD
HSI-CHIH, TAIPEI HSIEN, TAIWAN
Phone: 886(2)86487570, Fax: 886(2)86484283

SINGAPORE PARTS CENTER

EASTERN (1961) CO PTE LTD.
20 Tagore Lane Singapore 787478
Phone: 65 452-1950, Fax: 65 459-1790

DAIKIN INDUSTRIES, LTD.

Head Office: Umeda Center Bldg., 4-12, Nakazaki-Nishi 2-chome, Kita-ku Osaka, 530-8323 Japan.
Tokyo Office: JR Shinagawa East Bldg., 10F 18-1, Konan 2-chome, Minato-ku Tokyo, 108-0075 Japan.