

**ダイキン**  
**PARTSLIST**  
**パーツリスト**

Marine Type Container  
Refrigeration & Heating Unit

海上コンテナ冷凍装置

Model  
LXE 10D-A11, A11A, A11B

**DAIKIN INDUSTRIES, LTD.**

## ORDERING INSTRUCTIONS

The parts list contains the parts of the DAIKIN Marine Type Container Refrigeration Units. Carefully read the following cautions before using the list.

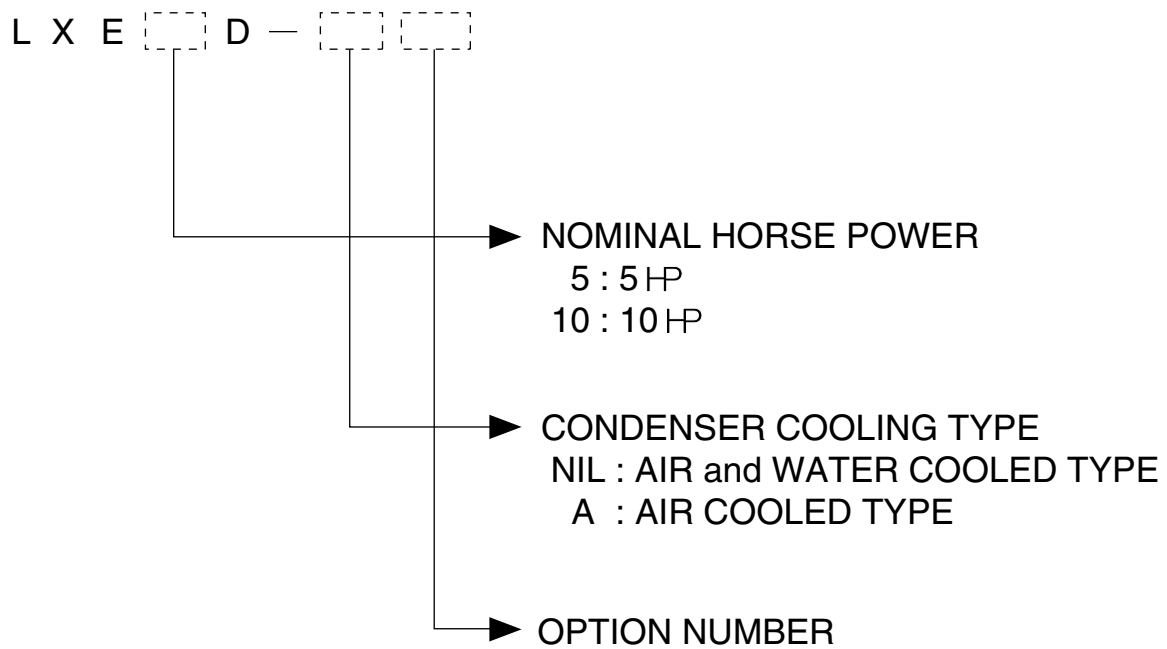
1. When ordering the parts, be sure to describe Model No., Name of part and type.  
When ordering the parts No. are not shown in the PARTS NO. column, be sure to describe DWG.NO..
2. The parts shown in the list are replacement or repairing on the spot only. Certain parts require a long time of delivery or are assembled in a set, so it is advisable to contact with the nearest DAIKIN PARTS CENTRE.

## パーツリスト使用上の注意

このパーツリストはダイキン海上コンテナ冷凍装置の部品を集録してあります。パーツリスト使用にあたっては、必ず次の注意事項をご一読の上使用していただくようお願いいたします。

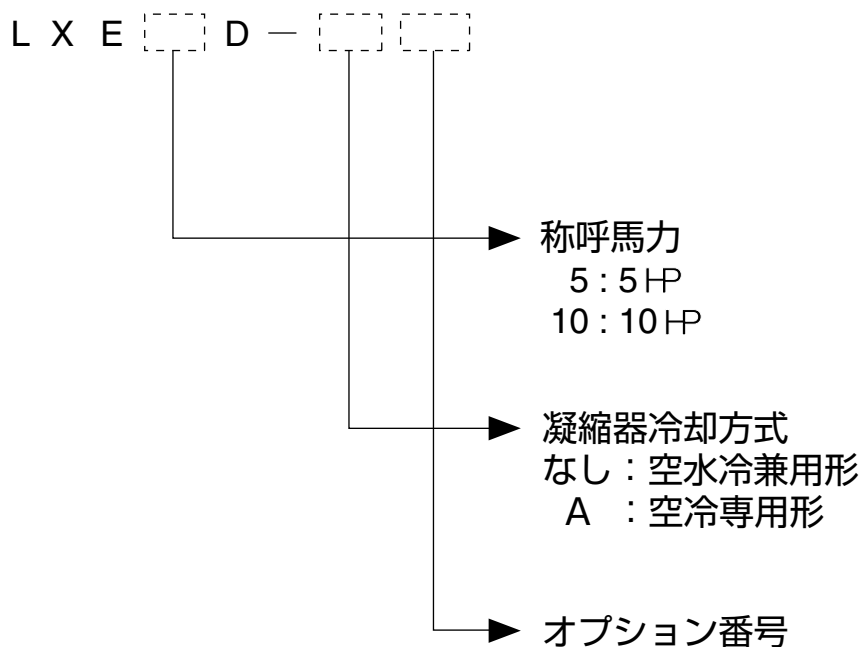
1. 部品のご注文の際は機種名、部品番号、および部品名、形式を必ずご指定ください。  
なお、部品番号欄が空白になっている部品は、図面番号で指示願います。
2. 掲載部品の範囲は、あくまでも現地にて分解修理できるところまで記載しております。  
一部部品につき納期のかかるものおよびセット単位となるものもありますので、お近くのダイキンパーツセンター又はサービスステーションに相談願います。

## Denomination of Model Name



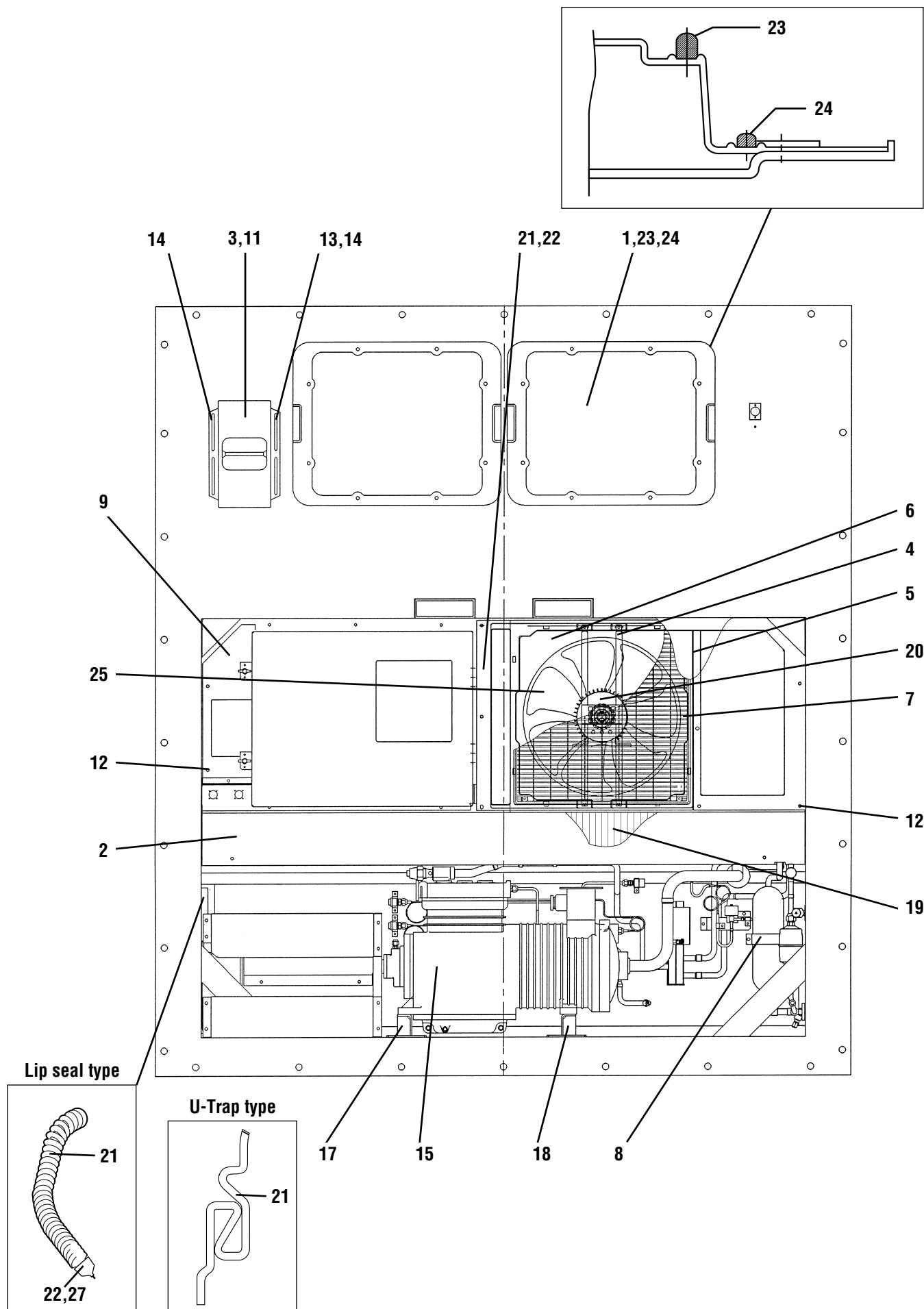
Note) "R" GIVEN AFTER OPTION NUMBER STANDS FOR "REVISION" AND IT IS GIVEN FOR THE UNIT WHICH IS SPECIALLY MODIFIED.

## 機種名について



**注)** オプション番号の後に R がつく機種は、改造機で、特別な仕様が加えられていることを意味します。

	Page
<b>Parts related with the unit (outside) 1</b> .....	4
庫外関連部品 1	
<b>Parts related with the unit (outside) 2</b> .....	8
庫外関連部品 2	
<b>Parts related with the unit (inside) 1</b> .....	12
庫内関連部品 1	
<b>Parts related with the unit (inside) 2</b> .....	16
庫内関連部品 2	
<b>Parts related with the unit (inside) 3</b> .....	18
庫内関連部品 3	
<b>Control box</b> .....	20
コントロールボックス	
<b>Parts related with the name plate</b> .....	26
銘板関連部品	
<b>Parts related with the option 1-recorder box</b> .....	28
オプション関連部品 1 –レコーダボックス	
<b>Parts related with the option 2-storage for power cable</b> .....	32
オプション関連部品 2 –ケーブル収納	
<b>Parts related with the option 3-power cable</b> .....	34
オプション関連部品 3 –電源ケーブル	
<b>Compressor</b> .....	36
圧縮機 3H64QN-R, 3H64QN-YE	
<b>Notes for ordering spare parts</b> .....	40
部品発注の際の注意事項 1 . Order for service door, control box cover and recorder box cover... 40	
1 . サービス扉、コントロールボックスカバー、及びレコーダ ボックスカバーの発注	
2 . Order for motorized valve and solenoid valve .....	41
2 . 電動弁、電磁弁の発注	
<b>Measuring and adjusting tools</b> .....	42
測定調整用工具	



Parts related with the unit (outside) 1  
庫外関連部品 1

NO. 符号	PARTS NO. 部品番号	PARTS NAME	部 品 名 称	DWG. NO. 図面番号	TYPE 形 式	SPECIFICATION 仕 様	QTY/UNIT			REMARKS 備 考
							A11	A11A	A11B	
1	0980423	Access panel assy	サービスマニュアル組立品	1P006678-1			2	2		
1	1295476	Service plate assy(FRRP)	サービスマニュアル組立品	1P006678-2					2	
2		Front panel(sheet panel)(CA)	前板 (鍍金) (C A)	2P006152-2			1	1		
2		Front plate(CA)	前板 (C A)	2P044131-2					1	
3	0981060	Ventilation cover	換気口蓋	3P003175-1			1	1		
3	1266120	Ventilation cover	換気口蓋	3P067053-1					1	
4	1266137	Fan guide stay assy(outside)	ファンガイドステー組立品 (庫外側)	3P027891-1			1	1	1	
5		Fan guide stay(center)	ファンガイドステー (中央)	3P007593-1			1	1	1	
6	1242186	Fan guide assy(outside)	ファンガイド組立品 (庫外側)	2P005062-2			1			
6		Fan guide assy(outside)	ファンガイド組立品 (庫外側)	2P052045-2				1		
6	1295483	Fan guide(outside)	ファンガイド (庫外側)	1P050906-3	White				1	
7	0983167	Discharge grille	吹出しグリル	1PA53427-1			1	1		
7	1295490	Discharge grill	吹出グリル	1PA53427-3	White				1	
8	1266702	Fixture plate, receiver	レシーバー固定具	4P011318-2	t1.5		1	1	1	
9		C,box front plate	コントロールボックス前板 (左)	2P026254-1			1	1		
9		C,box front plate	コントロールボックス前板 (左)	2P023471-2					1	
11		Gasket	換気口パッキン	4P001565-1			2			
11		Packing for ventilated hole	シール材 (換気口パッキン) (高気密仕様)	4P039811-1			2	2		
12	1430736	Hexagon head bolt	コイン溝付六角ボルト (M 6)	4P048679-5			2	2		
13		Wing bolt	蝶ボルト	R4717566-1			4			
13	1270345	Wing bolt	蝶ボルト	4P048681-1				5	5	
14	833302	Nylon nut	ナイロンナット	R4716460-1	M4		3	3		
14	833302	Nylon nut	ナイロンナット	R4716460-1	M4				3	
15	KA18001	Compressor	圧縮機	3H64QN-R	3H64QN-R		1	1	1	
17	1276893	Base, compressor(left)	圧縮機取付台 (左)	3P006604-1			1	1	1	
18	1238505	Base, compressor(right)	圧縮機取付台 (右)	3P006604-2			1	1	1	
19	0983299	Air-cooled condenser	空冷凝縮器	2P005104-1	CA-LXE10D		1	1	1	

● When ordering the parts whose No. are not shown in the PARTS NO. column, be sure to describe DWG. NO..  
● 部品番号欄が空白になっている部品は、図面番号で、指示願います。  
(TR05-22)

Parts related with the unit (outside) 1

庫外関連部品 1

NO. 符号	PARTS NO. 部品番号	PARTS NAME	部品名称	DWG. NO. 図面番号	TYPE 形式	SPECIFICATION 仕様	QTY/UNIT			REMARKS 備考
							A11	A11A	A11B	
19	1229020	Air-cooled condenser	空冷凝縮器	2P005104-2	CA-LXE10D1				1	
20	0954936	Condenser fan motor	凝縮器電動機	3P005566-1				1	1	1
21	1266199	Drain hose	ドレンホース	3P011299-1	For trap type			1	1	1
22		Rubber for sealing unit	ユニットシールゴム	3P024261-1				1	1	1
23	1266207	Cushion material(access panel)	クッション材 (サービス扉)	3P033608-1				2	2	2
24	1196113	Sealing material(access panel)	シール材 (サービス扉)	3P001640-2				2	2	2
25	0980618	Fan Brade(outside)	プロペラファン (庫外側)	2P004956-1	P44H11S			1	1	1
27	537320	Hose band	ホースバンド	R4716528-3				3	3	2

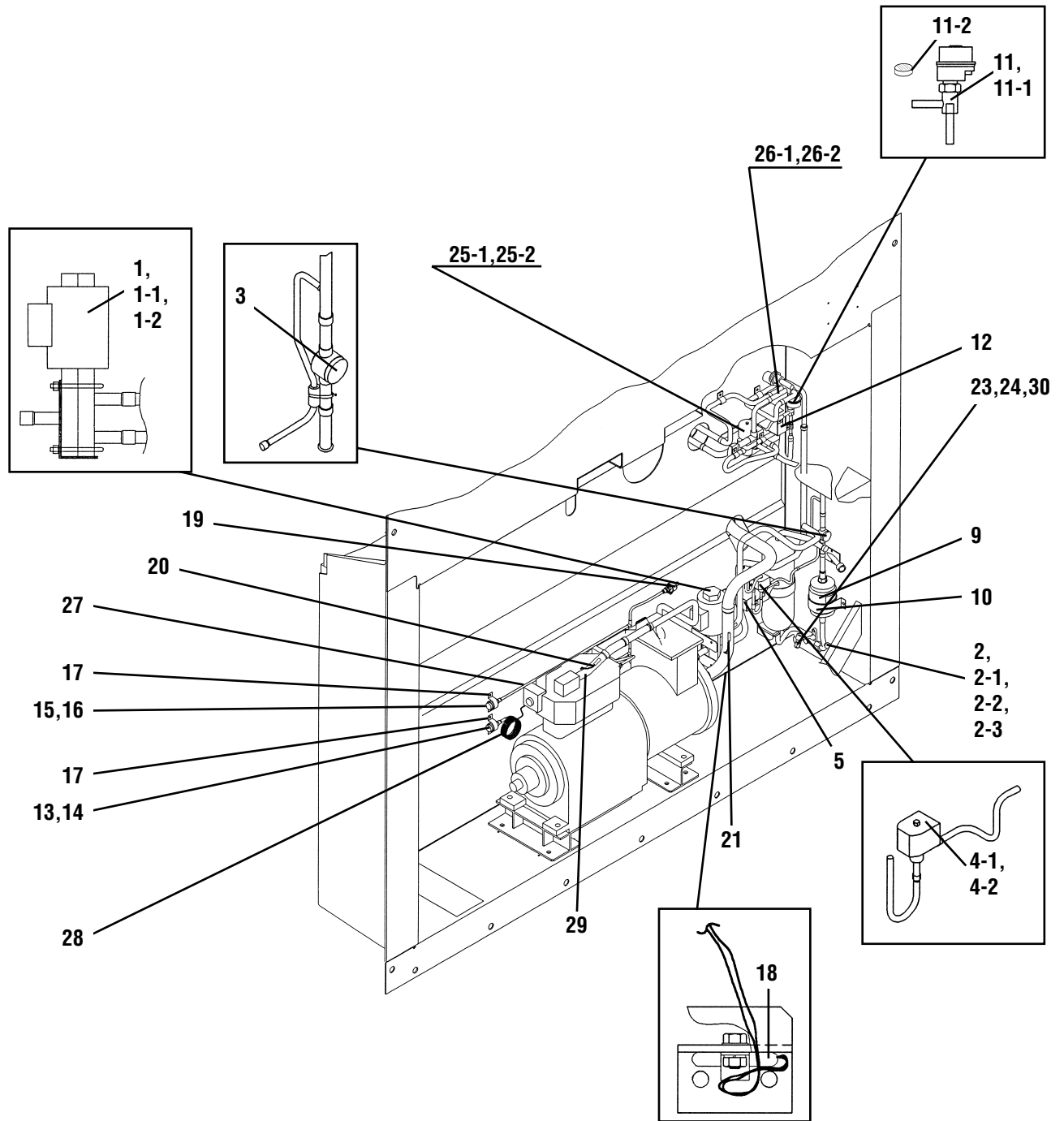
• When ordering the parts whose No. are not shown in the PARTS NO. column, be sure to describe DWG. NO..  
• 部品番号欄が空白になっている部品は、図面番号で、指示願います。(TR05-22)

Parts related with the unit (outside) 1  
庫外関連部品 1

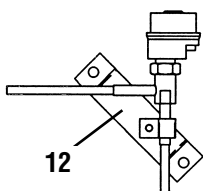
NO. 符号	PARTS NO. 部品番号	PARTS NAME	部品名称	DWG. NO. 図面番号	TYPE 形式	SPECIFICATION 仕様	QTY/UNIT			REMARKS 備考
							A11	A11A	A11B	

● When ordering the parts whose No. are not shown in the PARTS NO. column, be sure to describe DWG. NO. (TR05-22)  
● 部品番号欄が空白になっている部品は、図面番号で、指示願います。

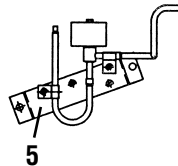


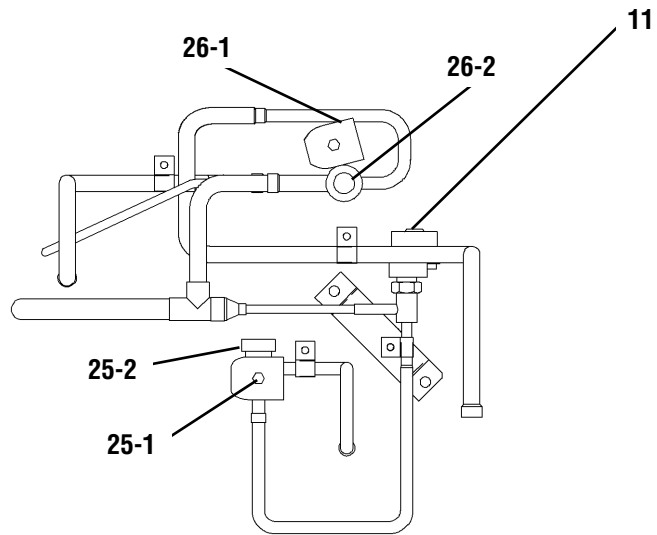


膨張弁固定板 SET PLATE, EXPANSION VALVE



INJ電磁弁固定板 SET PLATE, INJ SOLENOID VALVE





< 3方電磁弁タイプ >

< 3 way solenoid valve type >

Parts related with the unit (outside) 2  
庫外関連部品 2

NO. 符号	PARTS NO. 部品番号	PARTS NAME	部 品 名 称	DWG. NO. 図面番号	TYPE 形 式	SPECIFICATION 仕 様	QTY/UNIT			REMARKS 備 考
							A11	A11A	A11B	
1	0598646	Modulating valve(MV)	比例制御弁 (MV)	3PA11795-2	DMR-1101		1	1	1	
1-1	0622075	Coil, modulating valve	比例制御弁コイル	3PA11795-2-KA			1	1	1	
1-2	0922489	Body, modulating valve	比例制御弁本体	3PA11795-2-KI			1	1	1	
2	0622006	Charge valv	チャージバルブ	3PA53951-1	ZPAV-QY-3		1			
2	1178920	Service valve assy	サービスタバルブ組立品	3P048905-1			1	1	1	
2-1	0622020	Cap	キャップ	3PA53951-1-KA			1			
2-1	1175921	Service valve cap	キャップ	3P048905-1-KU			1	1	1	
2-2	0622044	Valve core	バルブコア	3PA53951-1-KI			1			
2-2	1178850	Valve core	バルブコア	3P048905-1-KI			1	1	1	
2-3		Body, charge valve	チャージバルブ本体	3PA53951-1-KU			1			
2-3		Service valve body	本体	3P048905-1-KA			1	1	1	
3	0622107	Liquid moisture indicator	モイストチャーインジケータ	3PA51270-3	SGN12S		1	1	1	
4-1	0955287	Solenoid valve coil	電磁弁コイル	3P010453-1			1	1	1	
4-2	0088738	Nev type solenoid valve body	NEV型電磁弁本体	R3305099-1-KI	NEV-202DXF		1	1	1	
5		Set plate, inj solenoid valve	I N J 電磁弁固定板	4P000395-2			1	1		
5		Solenoid valve fixture	I N J 弁固定板	4P053132-1					1	
9	230056A	Dryer(Flare)	ドライヤー (フレア)	R3269051-1			1	1	1	
10	1266764	Fitting band, dryer	ドライヤー取付バンド	4PA51194-1			1	1	1	
11	0032090	Motor operated coil	電動弁コイル	2SA50011-2-KA		中継コネクタ付、with junction connector	1	1		
11	0954619	Electronic expansion valve coil	電子膨張弁コイル	2P010454-1					1	
11-1	1442854	Motor operated valve body	電動弁本体	2SA50010-1-SU			1	1	1	
12		Set plate, expansion valve	膨張弁固定板	4P011328-2			1	1		
12		Solenoid valve fixture	膨張弁固定板	4P053132-2					1	
13	1463983	Low pressure transducer(LPT)	低圧圧力センサ (L P T)	4PA60524-1	SPCL02		1	1	1	
14	1011065	Cable, low-pressure transducer	低圧圧力センサケーブル	3P008835-2			1	1	1	
15	1463976	High pressure transducer(HPT)	高圧圧力センサ (H P T)	4PA60522-1	SPCH01		1	1	1	
16	1011058	Cable, high-pressure transducer	高圧圧力センサケーブル	3P008835-1			1	1	1	

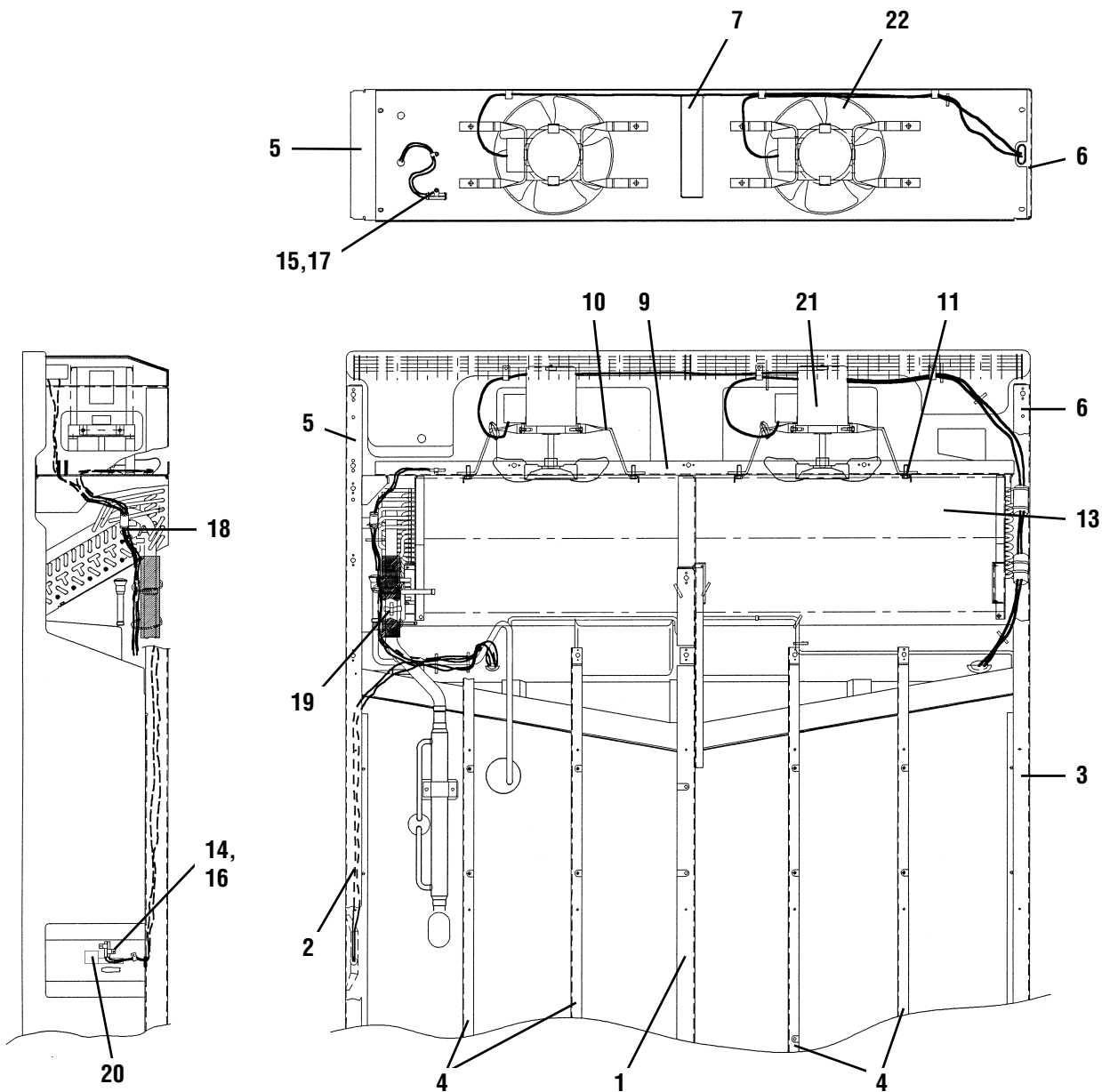
● When ordering the parts whose No. are not shown in the PARTS NO. column, be sure to describe DWG. NO..

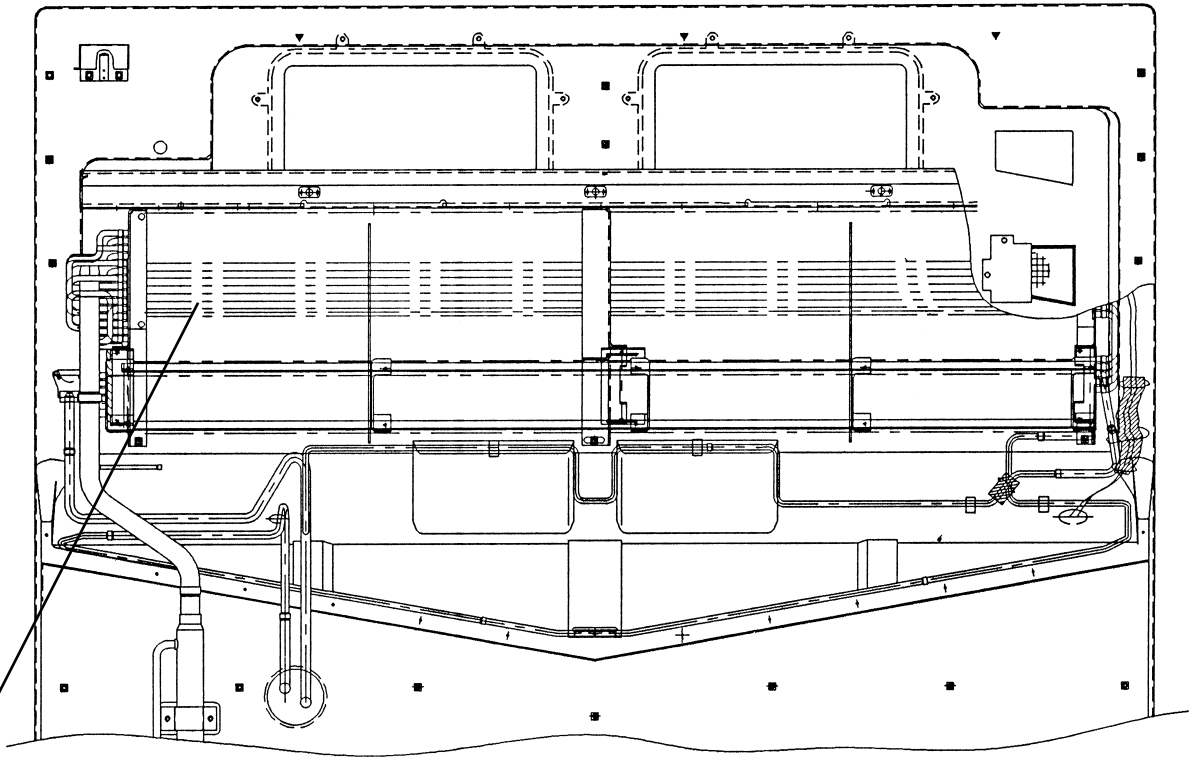
● 部品番号欄が空白になっている部品は、図面番号で、指示願います。  
(TR05-22)

Parts related with the unit (outside) 2  
庫外関連部品 2

NO. 符号	PARTS NO. 部品番号	PARTS NAME	部 品 名 称	DWG. NO. 図面番号	TYPE 形 式	SPECIFICATION 仕 様	QTY/UNIT			REMARKS 備 考
							A11	A11A	A11B	
18	0798321	Sensor, ambient air temperature(AMBS)	外気温度センサ (A M B S)	3PA61769-6	ST9503-6(NIL)		1	1		
18	0798321	Sensor, ambient air temperature(AMBS)	外気温度センサ (A M B S)	3PA61769-6	ST9503-6(NIL)				1	
19	0955388	High pressure switch(HPS)	高圧圧力開閉器 (H P S)	3PA43618-7			1	1		
19	1068465	High pressure switch	高圧圧力開閉器	3P033207-7					1	
20	0983321	Sensor, discharge pipe temperature(DCHS)	吐出管用センサ (D C H S)	3SA48009-10			1	1		
20	0983321	Sensor, discharge pipe temperature(DCHS)	吐出管用センサ (D C H S)	3SA48009-10					1	
21	098333J	Sensor, comp suction pipe temperature(SGS)	圧縮機吸込配管温度用センサ (S G S)	3PA61769-9	ST9503-9(white)		1	1		
21	098333J	Sensor, comp suction pipe temperature(SGS)	圧縮機吸込配管温度用センサ (S G S)	3PA61769-9	ST9503-9(white)				1	
23	292216	Fusible plug	可溶栓	NI31023-2			1	1	1	
24	0983352	Fusible valve(alloy)	可溶頭	NI31023-2-KI			1	1	1	
25-1	0955287	Solenoid valve coil	電磁弁コイル	3P010453-1			1	1	1	
25-2	0944566	NEV type solenoid valve body	NE V 型電磁弁本体	R3305118-1	NEV-803DXF		1	1	1	
26-1	0955287	Solenoid valve coil	電磁弁コイル	3P010453-1			1	1	1	
26-2	1074516	IHV type solenoid valve body	I H V 型電磁弁本体	3SA52051-1	IHV0201, HSV		1	1	1	
27		High pressure gauge pipe ass'y	高圧ゲージ配管組立品	2P011331-1			1	1		
27		High pressure gauge pipe ass'y	高圧ゲージ配管組立品	2P052574-1					1	
28		Low pressure gauge pipe ass'y	低圧ゲージ配管組立品	2P011741-1			1	1	1	
30	1269958	Liquid stop vqlve body	液閉鎖弁本体	2P027927-1-SU			1	1	1	

• When ordering the parts whose No. are not shown in the PARTS NO. column, be sure to describe DWG. NO. (TR05-22)





13

Parts related with the unit (inside) 1  
庫内関連部品 1

NO. 符号	PARTS NO. 部品番号	PARTS NAME	部 品 名 称	DWG. NO. 図面番号	TYPE 形 式	SPECIFICATION 仕 様	QTY/UNIT			REMARKS 備 考
							A11	A11A	A11B	
1	1427684	Stay(center)	中央ステー	3P006677-1			1		1	
1		Stay(center)	中央ステー	3P052046-1				1		
2	1177042	Side stay(1)	サイドステー (1)	3P020967-1			1	1	1	
3		Side stay(2)	サイドステー (2)	3P020967-2			1	1		
3		Side stay(2)	サイドステー (2)	3P058788-1					1	
4	1427716	Rear stay	背面ステー	3P006676-1			4	4	4	
5		Casing frame, evaporator	蒸発器枠 (左)	2P020965-1			1	1		
5		Plate finned coil frame plate	枠板 (蒸発器左枠)	2P044713-1					1	
6		Casing frame, evaporator	蒸発器枠 (右)	2P020965-2			1	1		
6		Plate finned coil frame plate	枠板 (蒸発器右枠)	2P044713-2					1	
7	1269965	Fan guide fixing plate	ファンガイド固定板	3P009634-1			1	1		
7		Fan guide fixing plate	ファンガイド固定板	3P044737-1					1	
9	1459821	Fan guide assy	ファンガイド組立品	2P003228-2			1	1	1	
10	0673112	Set plate, fan motor	電動機取付脚	3PA51122-1			4	4	4	
11	1135978	Reinforce plate, fan motor	補強板 (ファン電動機台)	4P011316-1			4	4	4	
13	0983369	Ebaporator(without clear lacquer)	蒸発器 (クリアー塗装なし)	2P003885-2			1	1	1	
14	0798299	Sensor(SS)	センサー (S S)	3PA61769-3	ST9503-3(green)		1	1		
14	0798299	Sensor(SS)	センサー (S S)	3PA61769-3	ST9503-3(green)				1	
15	0798275	Sensor(RS)	センサー (R S)	3PA61769-1	ST9503-1(blue)		1	1		
15	0798275	Sensor(RS)	センサー (R S)	3PA61769-1	ST9503-1(blue)				1	
16	0798770	Sensor(DSS)	センサー (D S S)	3PA61769-8	ST9503-8(green, red)		1	1		
16	0798770	Sensor(DSS)	センサー (D S S)	3PA61769-8	ST9503-8(green, red)				1	
17	0798732	Sensor(DRS)	センサー (D R S)	3PA61769-7	ST9503-7(blue,red)		1	1		
17	0798732	Sensor(DRS)	センサー (D R S)	3PA61769-7	ST9503-7(blue,red)				1	
18	0983376	Sensor(EIS)	センサー (E I S)	3P012118-1	ST9703-1(brown)		1	1		
18	0983376	Sensor(EIS)	センサー (E I S)	3P012118-1	ST9703-1(brown)				1	
19	0798314	Sensor(EOS)	センサー (E O S)	3PA61769-5	ST9501-5(yellow)		1	1		

● When ordering the parts whose No. are not shown in the PARTS NO. column, be sure to describe DWG. NO..

● 部品番号欄が空白になっている部品は、図面番号で、指示願います。  
(TR05-22)

Parts related with the unit (inside) 1  
庫内関連部品 1

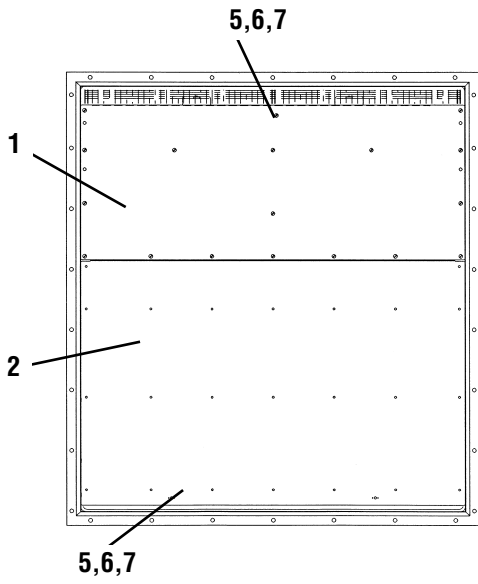
NO. 符号	PARTS NO. 部品番号	PARTS NAME	部 品 名 称	DWG. NO. 図面番号	TYPE 形式	SPECIFICATION 仕様			REMARKS 備考
						A11	A11A	A11B	
19	0798314	Sensor(EOS)	センサー (EOS)	3PA61769-5	ST9501-5(yellow)		1	1	
21	0955333	Three phase AC fan motor	三相交流ファン電動機	3PA07524-4		1	1	1	
21	0955340	Three phase AC fan motor	三相交流ファン電動機	3PA07524-5	SPRK91A - 42	1	1	1	
22	1511301	Evaporator fan	蒸発器ファン	2PA60264-3	P32P11F	2	2	2	

● When ordering the parts whose No. are not shown in the PARTS NO. column, be sure to describe DWG. NO. .

● 部品番号欄が空白になっている部品は、図面番号で、指示願います。(TR05-22)



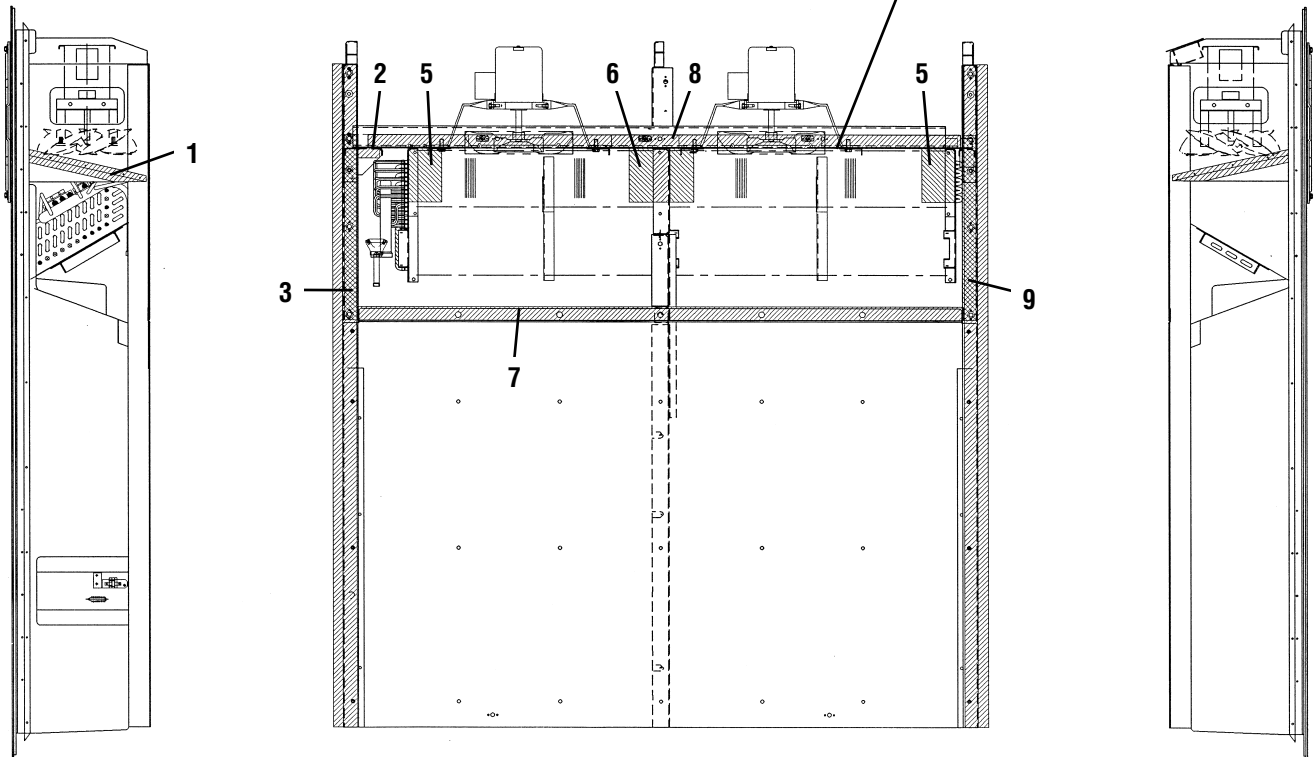
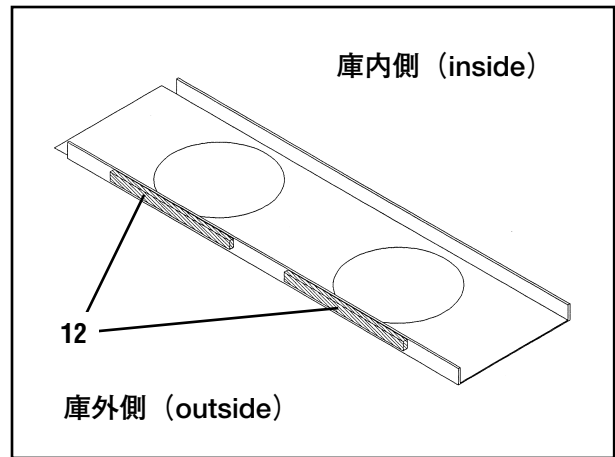
標準 (Standard)



Parts related with the unit (inside) 2  
庫内関連部品 2

NO. 符号	PARTS NO. 部品番号	PARTS NAME	部 品 名 称	DWG. NO. 図面番号	TYPE 形 式	SPECIFICATION			REMARKS 備 考	
						仕 様	A11	A11A		A11B
1		Rear plate(upper)	裏板 (上)	2P020964-1			1	1	1	
2	1269996	Rear plate(lower)	裏板 (下)	2P011292-2	t=2.0		1	1	1	
5	860030S	Speed bolt	スピードボルト	R4714824-2			18			
5	860030S	Speed bolt	スピードボルト (M6)	4P048680-2	M6X29(S)			18		
5	860030S	Speed bolt	スピードボルト (M6)	4P048680-2	M6X29(S)				18	
6	860005	Washer, speed bolt	スピードボルト用圧金	R4713334			23	23	23	
7	840002	Drop out prevention washer	脱着防止圧金	R4718607-6			18	18	18	

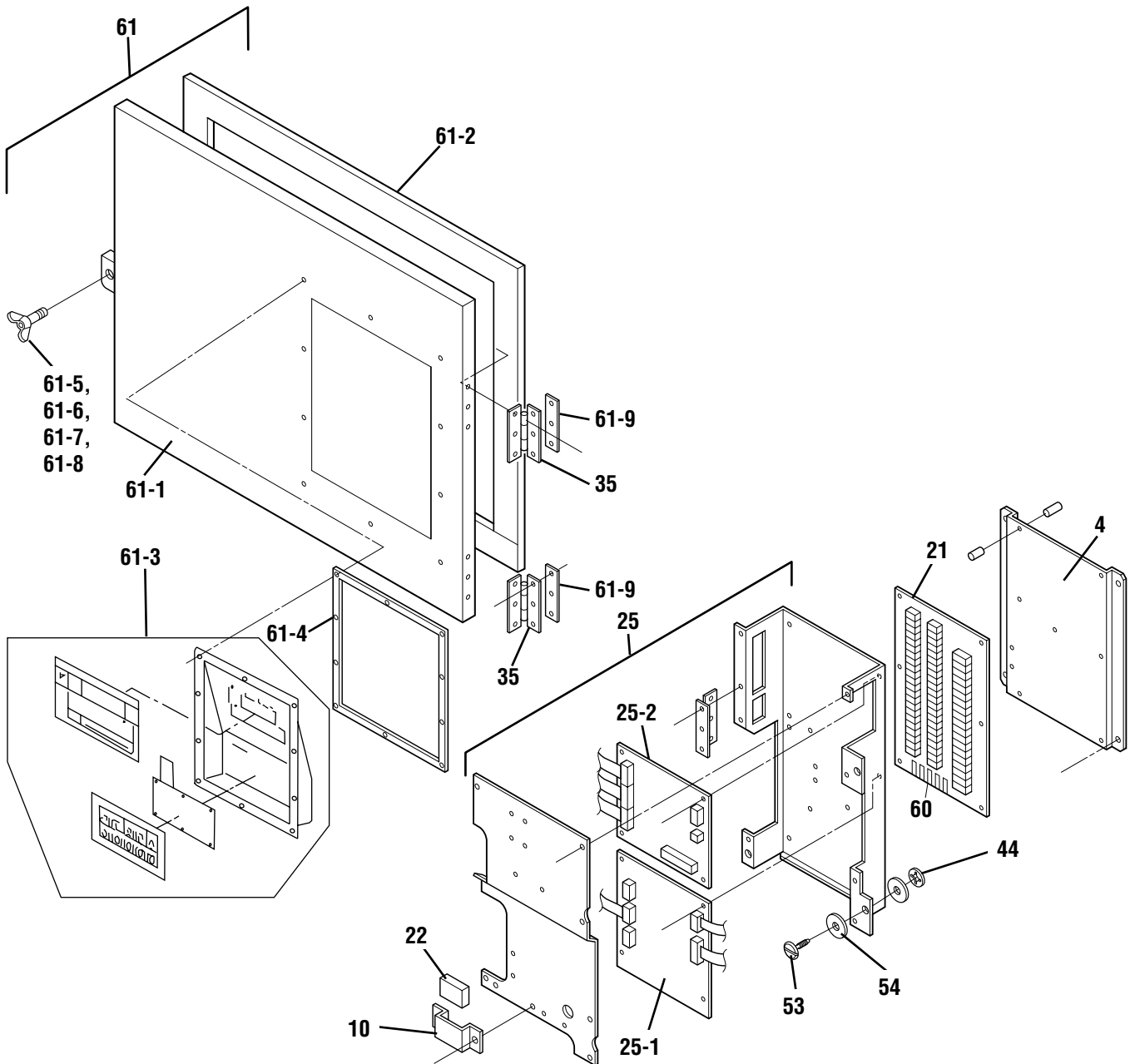
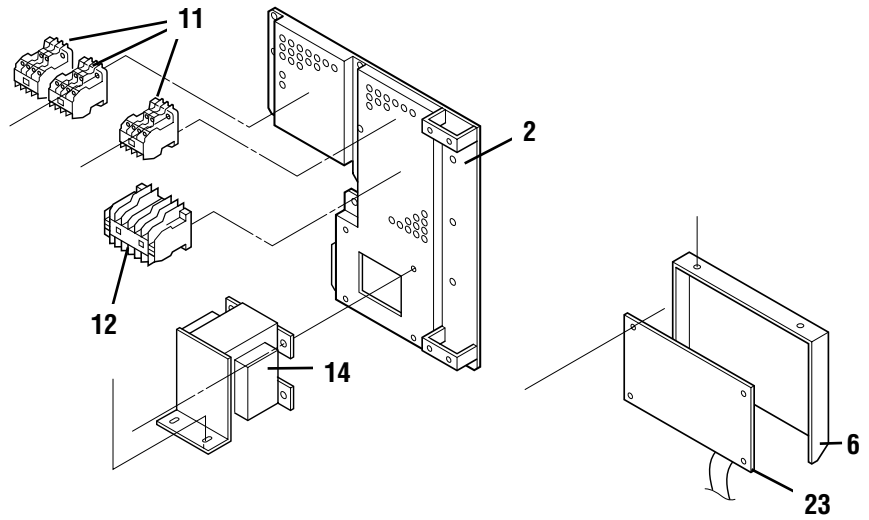
• When ordering the parts whose No. are not shown in the PARTS NO. column, be sure to describe DWG. NO. (TR05-22)

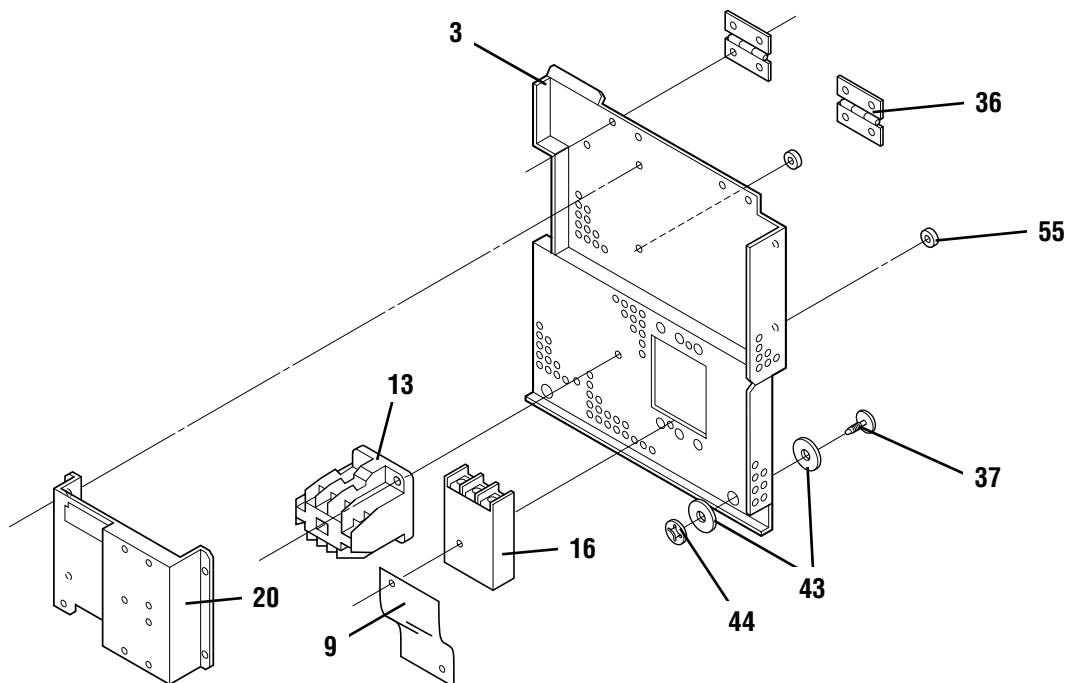
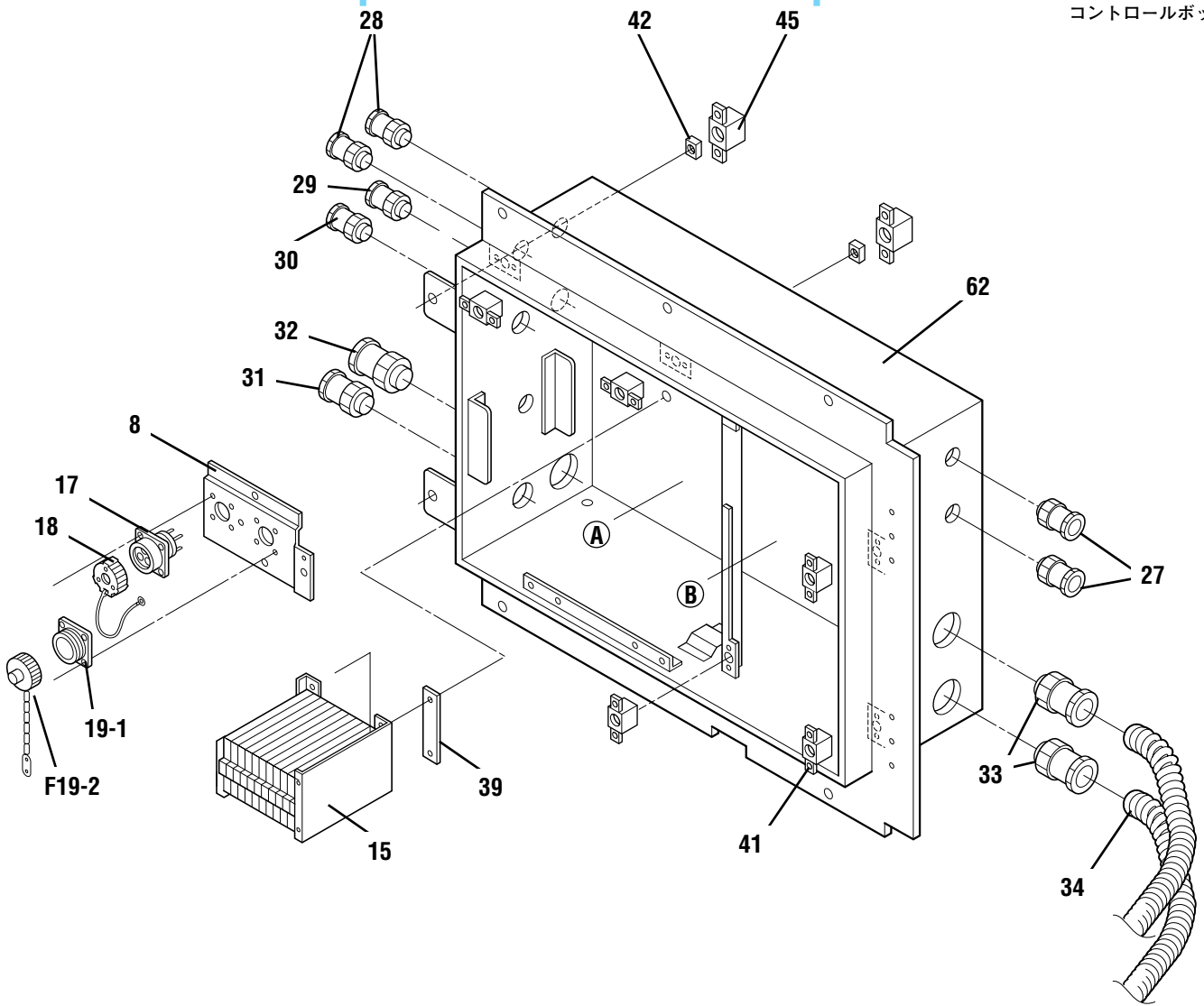


Parts related with the unit (inside) 3  
庫内関連部品 3

NO. 符号	PARTS NO. 部品番号	PARTS NAME	部 品 名 称	DWG. NO. 図面番号	TYPE 形式	SPECIFICATION 仕様	QTY/UNIT			REMARKS 備考
							A11	A11A	A11B	
1	1266896	Seal packing	シールパッキン	4P011314-1			1	1	1	
2	1266928	Sealing packing	シールパッキン	4P008978-1			1	1	1	
3	1460016	Sealing packing	シールパッキン	3P011293-2			1	1	1	
5	1460155	Sealing packing	シールパッキン	4P009012-1			2	2	2	
6	1460162	Sealing packing	シールパッキン	4P009012-2			1	1	1	
7	1267008	Sealing packing	シールパッキン	3P011293-1			1	1	1	
8	1266966	Sealing packing	シールパッキン	3P010707-1			1	1	1	
9	1460023	Sealing packing	シールパッキン	3P011293-3			1	1	1	
12	1267060	Packing for prevention of air bypass	バイパス防止用パッキン	4P011733-1			2	2	2	

● When ordering the parts whose No. are not shown in the PARTS NO. column, be sure to describe DWG. NO..  
(TR05-22)





Control box  
コントロールボックス

NO. 符号	PARTS NO. 部品番号	PARTS NAME	部品名称	DWG. NO. 図面番号	TYPE 形式	SPECIFICATION 仕様	QTY/UNIT			REMARKS 備考
							A11	A11A	A11B	
2		Set plate(1)	機器取付板 (1)	3P026166-1			1	1		
2		Set plate(1)	機器取付板 (1)	3P026166-1					1	
3		Blind plate(2)	機器取付板 (2)	2P021378-1			1	1		
3		Blind plate(2)	機器取付板 (2)	2P021378-1					1	
4	1459984	Mounting plate, terminal board	端子台基板取付板	3P010794-1			1	1		
4	1267510	Mounting plate, terminal board	端子台基板取付板	3P044791-1					1	
6	1136399	Operation display cover	操作表示カバー	3P031494-1			1	1		
6	1136399	Operation display cover	操作表示カバー	3P031494-1					1	
8		PC port fixing plate	パソコンポート固定板	4P028113-1			1	1		
8	1295560	PC port fixing plate	パソコンポート固定板	4P064646-2	White				1	
9		Protection plate,barker	保護板 (ブレーカ)	4P021971-1			1	1		
9		Protection plate,barker	保護板 (ブレーカ)	4P021971-1					1	
10	1241138	Fixing plate, battery	固定板 (電池)	4P010920-1			1	1		
10	1241138	Fixing plate, battery	固定板 (電池)	4P010920-1					1	
11	K91602	Magnetic contactor(EFH, L, CFC 1, 2)	電磁接触器 (EFH, L, CFC 1, 2)	3PA10849-3	CLK15H31-P4L		3	3		
11	119893J	Magnetic contactor(for Fans)	電磁接触器 (ファン用)	3P055568-1	24V PAK-6J31C				3	
12	0444338	Magnetic contactor(PCC)	電磁接触器 (PCC)	3SA42279-3	RSK-11H-P4L		1	1		
12	1198924	Magnetic contactor(RSK11J)	電磁接触器 RSK11J	3P055567-1					1	
13	617583	Magnetic contactor(CC)	電磁接触器 (CC)	3PA10848-1	CLK50H-P8AL		1	1		
13	1198917	Magnetic contactor(Compressor)	電磁接触器 (圧縮機)	3P055566-1	24V PAK35J-S536				1	
14	0979447	Transformer(TrC)	トランス (TrC)	3P017503-1			1	1		
14	1141377	Low frequency transformer	低周波変圧器	3PA50525-2					1	
15	634017	Cam switch(VS)	カムスイッチ (VS)	R3421041-3	7P-3CL		1	1		
15	1176979	Cam switch	カムスイッチ	2P054308-3					1	
16	0344971	Circuit breaker(CB)	ノーフェューズブレーカ (CB)	3PA37567-1	50A FA53B		1	1		
16	0344971	Circuit breaker(CB)	ノーフェューズブレーカ (CB)	3PA37567-1	50A FA53B				1	
19	664515	Monitoring receptacle(RM)	モニタリングレセプタクル (RM)	4PA19072-1	RM-W4009P-10		1	1		

● When ordering the parts whose No. are not shown in the PARTS NO. column, be sure to describe DWG. NO..

● 部品番号欄が空白になっている部品は、図面番号で、指示願います。  
(TR05-22)

Control box  
コントロールボックス

NO. 符号	PARTS NO. 部品番号	PARTS NAME	部 品 名 称	DWG. NO. 図面番号	TYPE 形式	SPECIFICATION 仕 様	QTY/UNIT			REMARKS 備 考
							A11	A11A	A11B	
19-1	1623451	Monitoring receptacle	モニタリングレセプタクル本体	3P044703-1-KI					1	
19-2	1267806	Cap. monitoring receptacle	モニタリングレセプタクルキャップ	3P044703-1-KA					1	
20	0980788	PT/CT board	P T / C T ボード	2P010906-1				1	1	
20	0980788	PT/CT board	P T / C T ボード	2P010906-1				1	1	
21	0954626	Terminal board	端子台ボード	2P010882-1				1	1	
21	0954626	Terminal board	端子台ボード	2P010882-1				1	1	
22	1010815	Alkaline battery	アルカリ乾電池	4PA61681-1-KI	6LR61相当品			1	1	
23	1010815	Display board	表示基板	2P010368-2				1	1	
23	1010815	Display board	表示基板	2P010368-2				1	1	
25	1075533	Controller assemblies	コントローラ組立品	3P015006-8				1	1	
25	1190393	Controller assemblies	コントローラ組立品	3P015006-16				1	1	
25-1	1080270	CPU board	C P U ボード	2P010365-5				1	1	
25-1	1176049	CPU board	C P U ボード	2P010365-9	Ver No.021			1	1	
25-2	0954594	I/O board assy	I / O ボード	2P010367-1				1	1	
27	0758640	Cable conector	ケーブルコネクタ	3PA37599-5				2	2	
27	0758640	Cable conector	ケーブルコネクタ	3PA37599-5				2	2	
28	0758626	Cable conector	ケーブルコネクタ	3PA37599-6				2	2	
28	0758626	Cable conector	ケーブルコネクタ	3PA37599-6				2	2	
29	0758657	Cable conector	ケーブルコネクタ	3PA37599-7				1	1	
29	0758657	Cable conector	ケーブルコネクタ	3PA37599-7				1	1	
30	0758633	Cable gland	電線グラウンド	3PA37599-8	SCL-18B	ケーブルコネクタ		1	1	
30	0758633	Cable gland	電線グラウンド	3PA37599-8	SCL-18B	ケーブルコネクタ		1	1	
31	0965556	Cable gland	電線グラウンド	3PA37599-9	SCL-22A	ケーブルコネクタ		1	1	
31	0965556	Cable gland	電線グラウンド	3PA37599-9	SCL-22A	ケーブルコネクタ		1	1	
32	0966294	Cable gland	電線グラウンド	3PA37599-12	SCL-30B	ケーブルコネクタ		2	2	
33	1267642	Flexible tube connector	フレキシブル管用コネクタ	4P010926-6				2	2	
33	1267642	Flexible tube connector	フレキシブル管用コネクタ	4P010926-6				2	2	

● When ordering the parts whose No. are not shown in the PARTS NO. column, be sure to describe DWG. NO. .  
● 部品番号欄が空白になっている部品は、図面番号で、指示願います。  
(TR05-22)



Control box  
コントロールボックス

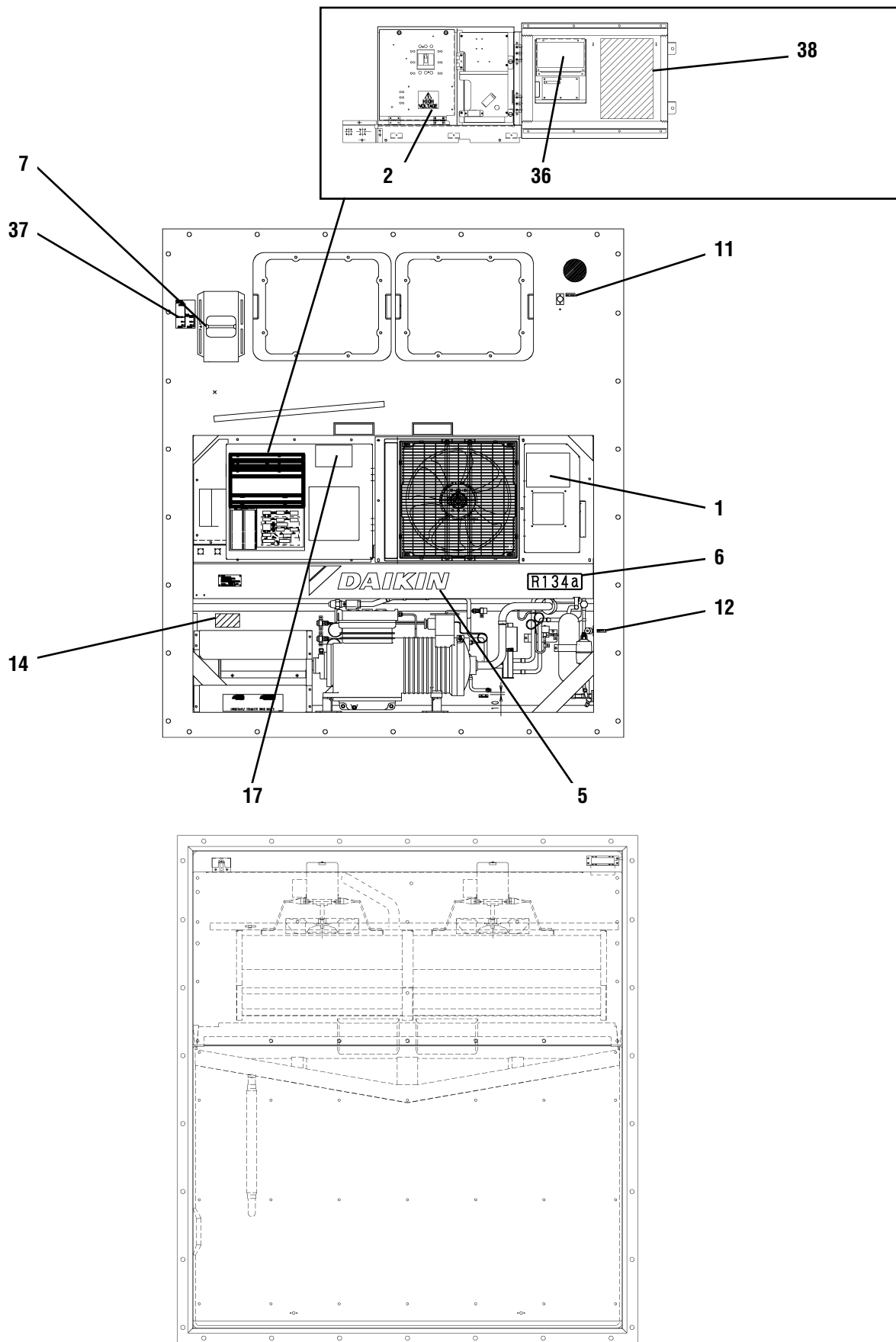
NO. 符号	PARTS NO. 部品番号	PARTS NAME	部品名称	DWG. NO. 図面番号	TYPE 形式	SPECIFICATION 仕様	QTY/UNIT			REMARKS 備考
							A11	A11A	A11B	
34	1267659	Flexible wire tube	フレキシブル電線管	3P010927-62			1	1		
34	1267659	Flexible wire tube	フレキシブル電線管	3P010927-62					2	
35	1136407	Hinge(recorder/box cover)	平蝶番 (レコーダボックス蓋)	4P021346-1			3	3	3	
36	1136166	Hinge	平蝶番	4P050161-1					2	
36	351237	Hinge	蝶番	R4717906-1			1	1	1	
37	1267611	Speed bolt	スピードボルト (M6)	4P048680-3	M6X20(S)		2	2	2	
39	833012	Patch plate unit	当板ナット	R4718017-1			1	1		
39	833012	Patch plate unit	当板ナット	R4718017-1					1	
40		Plate nut	プレートナット	R4713188-1-KI			4	4	4	
41	860015	Universal nut	自在ナット	R4713188-1			6	6	6	
42	1267673	Plate nut, control box cover	プレートナット (コントロールボックス蓋)	4P010869-1	ウイットネジW1/2-12		1	1	1	
42	1267673	Plate nut, control box cover	プレートナット (コントロールボックス蓋)	4P010869-1	ウイットネジW1/2-12					
43	860005	Washer, speed bolt	スピードボルト用圧金	R4713334			12	12	12	
44	840002	Drop out prevention washer	脱落防止圧金	R4718607-6			6	6	6	
45	1267419	Plate nut hold plate	プレートナット押え板	4P010870-1			1	1		
45	1267419	Plate nut hold plate	プレートナット押え板	4P010870-1					1	
55	1460232	Protection rubber	保護用ゴム	4P012318-1			2	2		
55	1460232	Protection rubber	保護用ゴム	4P012318-1					2	
60	0030652	Fuse, control	制御用ヒューズ	4SA42006-4	250V 10A		1	1	1	
61		C-box cover assy	コントロールボックス蓋組立品	2P059007-4					1	
61-1	1178836	C-box cover	コントロールボックス蓋	3P031480-1			1	1		
61-1	1497683	C-box cover welding ass'y	コントロールボックス蓋溶接組立品	3P065525-2					1	
61-2	1136469	Rubber gasket	パッキン (コントロールボックス蓋)	4P003732-1			1	1		
61-2	1136469	Rubber gasket	パッキン (コントロールボックス蓋)	4P003732-1					1	
61-4	1128949	Packing	パッキン (樹脂パネル)	3P030317-1			1	1		
61-4	1128949	Packing	パッキン (樹脂パネル)	3P030317-1					1	
61-5	1170065	Wing bolt, control box cover	蝶ボルト (コントロールボックス蓋)	4P010750-1			1	1	1	

● When ordering the parts whose No. are not shown in the PARTS NO. column, be sure to describe DWG. NO..  
● 部品番号欄が空白になっている部品は、図面番号で、指示願います。  
(TR05-22)

Control box  
コントロールボックス

NO. 符号	PARTS NO. 部品番号	PARTS NAME	部 品 名 称	DWG. NO. 図 面 番 号	TYPE 形 式	SPECIFICATION 仕 様			QTY/UNIT			REMARKS 備 考
						A11	A11A	A11B	A11	A11A	A11B	
61-5	1136421	Wing bolt, control box cover	蝶ボルト (コントロールボックス蓋)	4P010750-2							1	
61-6	844022	Plain washer	平座金	4SK07005-12				2	2		2	
61-7	1136438	Insulation sheet	絶縁シート (コントロールボックス蓋)	4P016059-1				1	1			
61-7	1136438	Insulation sheet	絶縁シート (コントロールボックス蓋)	4P016059-1							1	
61-8	1136445	Retaining ring	E形止め輪	4P016093-1				1	1			
61-8	1136445	Retaining ring	E形止め輪	4P016093-1							1	
61-9	1136414	Patch plate nut	当板ナット	4P044898-2				2	2		2	
62		C-box welding assy	コントロールボックス溶接組立品	2P020981-1				1	1			
62		C-box welding assy	コントロールボックス溶接組立品 (ダイヤル)	4P065634-1							1	

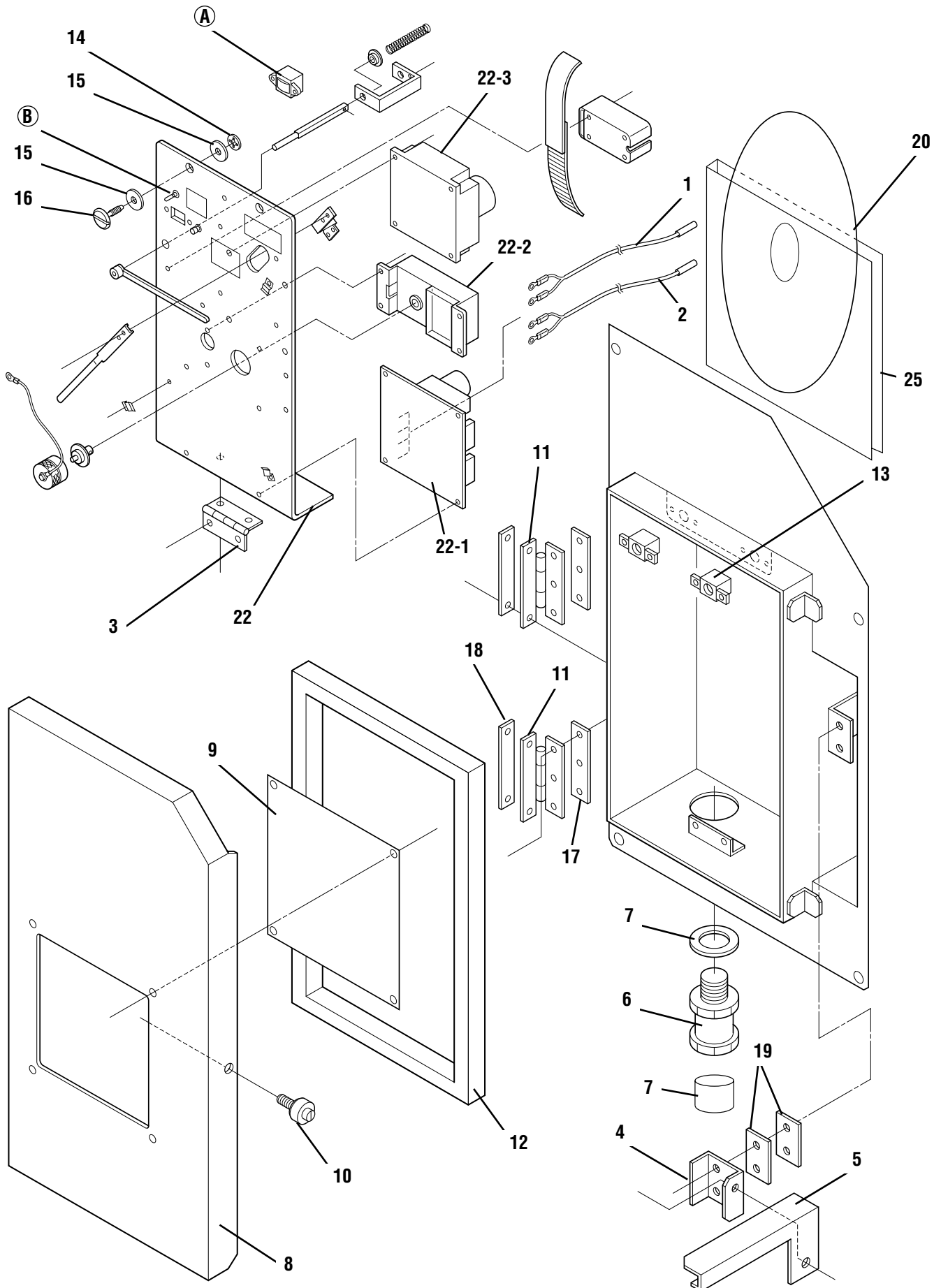
● When ordering the parts whose No. are not shown in the PARTS NO. column, be sure to describe DWG. NO..  
● 部品番号欄が空白になっている部品は、図面番号で、指示願います。  
(TR05-22)



Parts related with the name plate  
銘板関連部品

NO. 符号	PARTS NO. 部品番号	PARTS NAME	部 品 名 称	DWG. NO. 図面番号	TYPE 形式	SPECIFICATION 仕 様	QTY/UNIT			REMARKS 備 考
							A11	A11A	A11B	
1		Name plate, caution(dual)	注意銘板 (デュアル)	1P009914-1			1	1		
1		Operation name plate	操作銘板 (C&I, 和・英)	1P065730-1					1	
2	1181267	Caution label, high voltage	高電圧注意銘板	4P010095-1	English		1	1	1	
5	1181313	Brand name label	意匠銘板	4P009796-1			1	1		
5		Name plate, brand name	意匠銘板	4P039685-1	English				1	
6	1178843	Name plate, refrigerant	冷媒銘板	3P009750-1			1	1		
6	1625844	Aesthetic dwg(refri. Label)	デザイン図 (冷媒銘板)	3P068531-1					1	
7	1267952	Name plate, ventilator arrow	ペンチレータ矢印銘板	4P018502-1			1	1	1	
11	1268133	Name plate, return	指示銘板 (RETURN銘板)	4PA55459-1	English		1	1	1	
12	1268001	Name plate, supply	指示銘板 (SUPPLY銘板)	4PA55459-2	English		1	1	1	
14	1460009	Name plate, unit performance	機械銘板	3P011037-1			1	1	1	
17	1387003	Caution plate, wire cloths	注意銘板 (防虫網)	4PA63272-1			1	1	1	
36	1269749	Emergency label	エマージェンシー銘板 (日, 英)	3P017620-1			1	1	1	
37		Name plate, ventilator	換気口銘板	4P021784-1			1	1		
37		Ventilator name plate	換気口銘板	4P069608-1					1	
38	1181298	Name plate, wiring diagram	電気配線図銘板	2D008370-1			1	1	1	

● When ordering the parts whose No. are not shown in the PARTS NO. column, be sure to describe DWG. NO. (部品番号欄が空白になっている部品は、図面番号で、指示願います。)  
(TR05-22)



Parts related with the option 1-recorder box  
オプション関連部品1-レコーダボックス

NO. 符号	PARTS NO. 部品番号	PARTS NAME	部 品 名 称	DWG. NO. 図面番号	TYPE 形 式	SPECIFICATION 仕 様	QTY/UNIT			REMARKS 備 考
							A11	A11A	A11B	
1	0798307	Sensor(RSS)	センサー (RSS)	3PA61769-4	ST9503-4(Green, Green)		1	1	1	
2	0798282	Sensor(RRS)	センサー (RRS)	3PA61769-2	ST9503-2(Blue, Blue)		1	1	1	
3		Hinge	平継番	4P026400-1			1	1		
3	1136104	Hinge	平継番	4P043349-1					2	
4	1273445	Fixing plate, quick lock lever	ワンタッチ金具取付板	4P006369-1			1	1	1	
5	1273438	Quick lock lever	ワンタッチ金具	4P006358-1			1	1		
5	1136111	Quick lock lever	ワンタッチ金具	4P043377-1					1	
6	0773771	Cable gland	電線グラウンド	3PA37599-10	SCL-22B		1	1		
6	0773771	Cable gland	電線グラウンド	3PA37599-10	SCL-22B				1	
7	1267844	Grand rubber bush	グラウンドゴムブッシュ	4P032156-1			1	1		
7	1267844	Grand rubber bush	グラウンドゴムブッシュ	4P032156-1					1	
8	0991562	Cover(recorder)	蓋 (レコーダ)	3P005880-1			1			
8	1135156	Cover(recorder, ivory white)	蓋 (レコーダ, アイボリーホワイト)	3P043633-1				1		
8		Cover(recorder, white)	蓋 (レコーダ, ホワイト)	3P043633-2					1	
9	1183511	Access window	点検窓	4P005883-1			1	1		
9	1183511	Access window	点検窓	4P005883-1					1	
10	0907093	Roller, quick lock lever	ワンタッチ金具用ローラ	4PA51277-1			1	1		
10	0907093	Roller, quick lock lever	ワンタッチ金具用ローラ	4PA51277-1					1	
11	351228	Hinge, cover	蓋締付蝶番	R4718767-1			2	2		
11	1136096	Hinge, cover	蓋締付蝶番	4P043069-1					2	
12	1211175	Packing(cover)	パッキン (蓋)	4P006431-1			1	1	1	
13	860015	Universal nut	自在ナット	R4713188-1			2	2	2	
14	840002	Drop out prevention washer	脱着防止座金	R4718607-6			2	2	2	
15	860005	Washer, speed bolt	スピードボルト用座金	R4713334			4	4	4	
16	1267611	Speed bolt	スピードボルト (M6)	4P048680-3	M6X20(S)		2	2	2	
17	874014	Patch plate nut	当板ナット	R3715992-33			2	2		
17	874014	Patch plate nut	当板ナット	R3715992-33					2	

● When ordering the parts whose No. are not shown in the PARTS NO. column, be sure to describe DWG. NO..

● 部品番号欄が空白になっている部品は、図面番号で、指示願います。  
(TR05-22)

**Parts related with the option 1-recorder box  
オプション関連部品 1-レコーダボックス**

NO. 符号	PARTS NO. 部品番号	PARTS NAME 部品名称	DWG. NO. 図面番号	TYPE 形式	SPECIFICATION 仕様	QTY/UNIT			REMARKS 備考
						A11	A11A	A11B	
18	847011	Patch plate nut 当板ナット	R3715992-32			2	2		
18	847011	Patch plate nut 当板ナット	R3715992-32					2	
19	0907101	Spacer スペーサ	4PA51278-1			2	2		
19	0907101	Spacer スペーサ	4PA51278-1					2	
20	0599276	Recording chart 記録紙	R3717586-1	MOL専用	For MOL	5	5	5	
22	K831001	Electronic temperature recorder 電子式レコーダ	2P021722-6	DER9601A		1	1	1	
22-1	K831001	Electronic temperature recorder 電子式レコーダ	2P021722-6	DER9601A		1	1	1	
22-2	0143495	Quartz motor クォーツ時計	3PA20194-2			1	1	1	
22-3	0037336	Servo unit assy サーボ組立品	3PA20195-1			1	1	1	
<p>Note: The recording-pen assembly, 22-3 servo-unit and 22-1 PCB assembly have been adjusted in the factory as one set. Accordingly, individual assembly can not be adjusted separately. When any component in those assembly should faulty, replace the entire 22 temperature recorder as a set. 注: ペン組立品、22-3(サーボユニット)及び22-1(プリント基板組立品)は、一体で工場にて調整されています。 従って、現地での単体での調整は不可能です。この部品が不具合の場合は、22の温度記録計一式で交換してください。</p>									

● When ordering the parts whose No. are not shown in the PARTS NO. column, be sure to describe DWG. NO..  
(TR05-22)



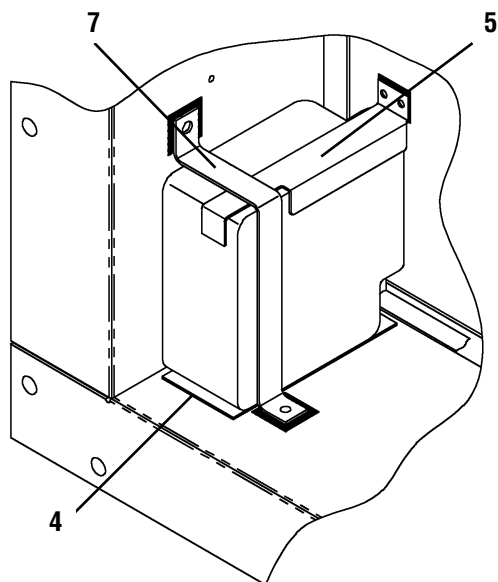
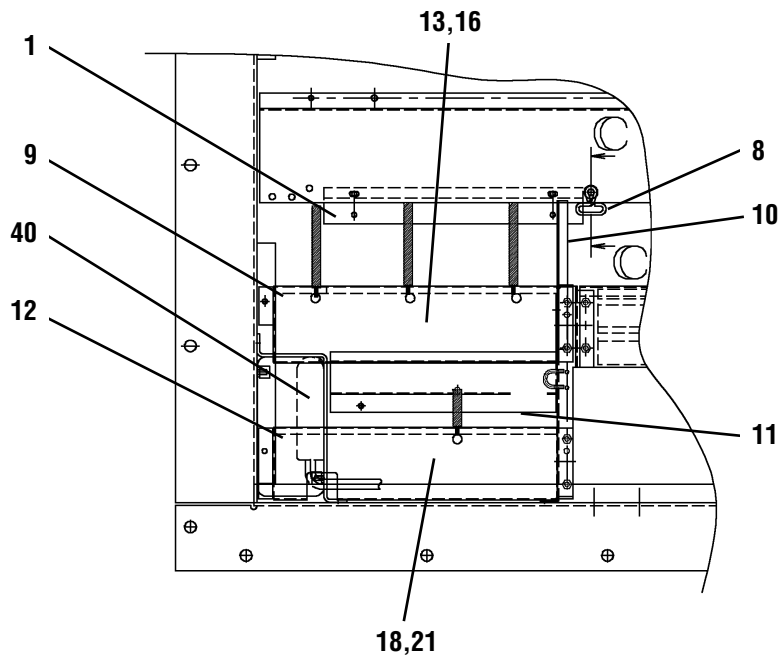
Parts related with the option 1-recorder box  
オプション関連部品 1-レコーダボックス

NO. 符号	PARTS NO. 部品番号	PARTS NAME	部品名称	DWG. NO. 図面番号	TYPE 形式	SPECIFICATION 仕様	QTY/UNIT			REMARKS 備考
							A11	A11A	A11B	

• When ordering the parts whose No. are not shown in the PARTS NO. column, be sure to describe DWG. NO..  
• 部品番号欄が空白になっている部品は、図面番号で、指示願います。  
(TR05-22)



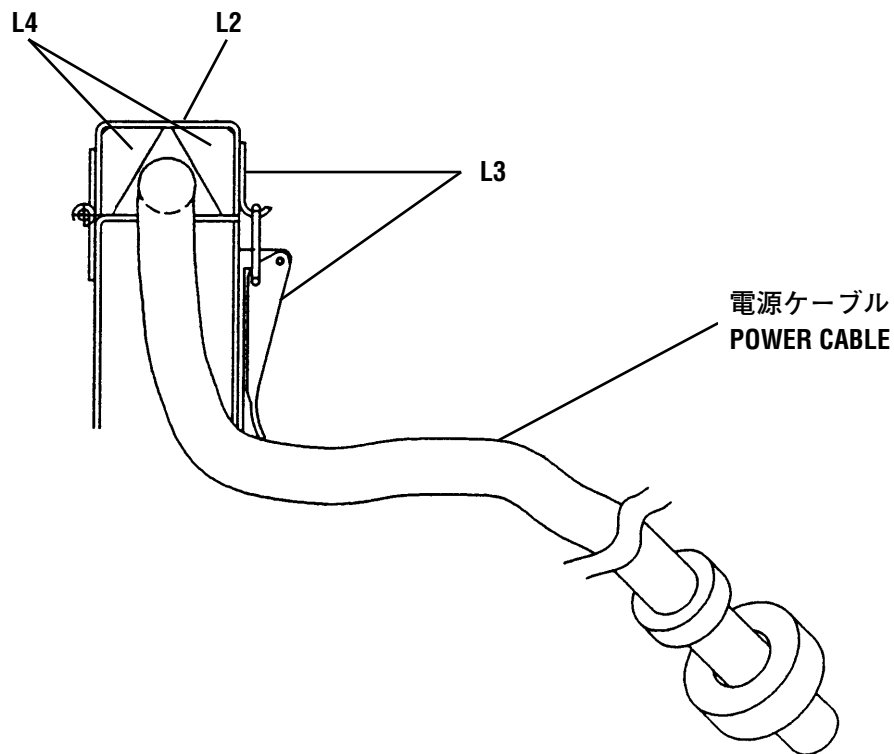
デュアル電源 (Dual voltage type)



Parts related with the option 2-storage for power cable  
オプション関連部品 2-ケーブル収納

NO. 符号	PARTS NO. 部品番号	PARTS NAME	部 品 名 称	DWG. NO. 図面番号	TYPE 形式	SPECIFICATION 仕様	QTY/UNIT			REMARKS 備考
							A11	A11A	A11B	
1	1263912	Reinforce plate for cable	ケーブル収納部保護板	3P015323-1			1	1		
1	1295515	Protection plate for cable	ケーブル収納部保護板	3P052651-1				1		
4		Packing	パッキン (庫外トランス)	4P026656-1			1	1	1	
5		Transformer fixture	トランス固定具	3P054399-1					1	
7		Transformer fixture	トランス固定具	4P026655-1			2	2	1	
7		Transformer fixture	トランス固定具 (底)	4P026654-1			1	1		
9	1188655	Cable front plate(dual, upper)	ケーブル前板 (デュアル、上)	3P016261-1			1	1		
9		Front plate(sheet metal)dual	前板 (鋁金) デュアル上側	3P045053-1					1	
10		Stay	ステー	3P019775-1			1	1		
10		Stay	ステー	3P048914-1					1	
11	1263897	Blind plate(cable)	仕切板 (ケーブル)	3P001876-1			1	1		
11	1134362	Blind plate	仕切板	2P049537-1					1	
12	1188648	Cable front plate(dual, lower)	ケーブル前板 (デュアル、下)	3P016260-1			1	1		
12		Front plate(sheet metal)dual	前板 (鋁金) デュアル下側	3P044463-1					1	
13	0983390	Power plug(200V class)	電源プラグ (200 V)	3PA62346-1	634MP2XT		1	1	1	
16		Cable	ケーブル	3PA12046-8			1	1	1	
18	1199059	Power plug(400V class)	電源プラグ (400 V)	3PA62347-1	333MPXT		1	1	1	
21	0339001	Cable	ケーブル (400 V)	3PA12046-4			1	1	1	
40	1177321	Low frequency transformer mold	低周波変圧器モールド 4 K V A	3PA63742-2			1	1	1	

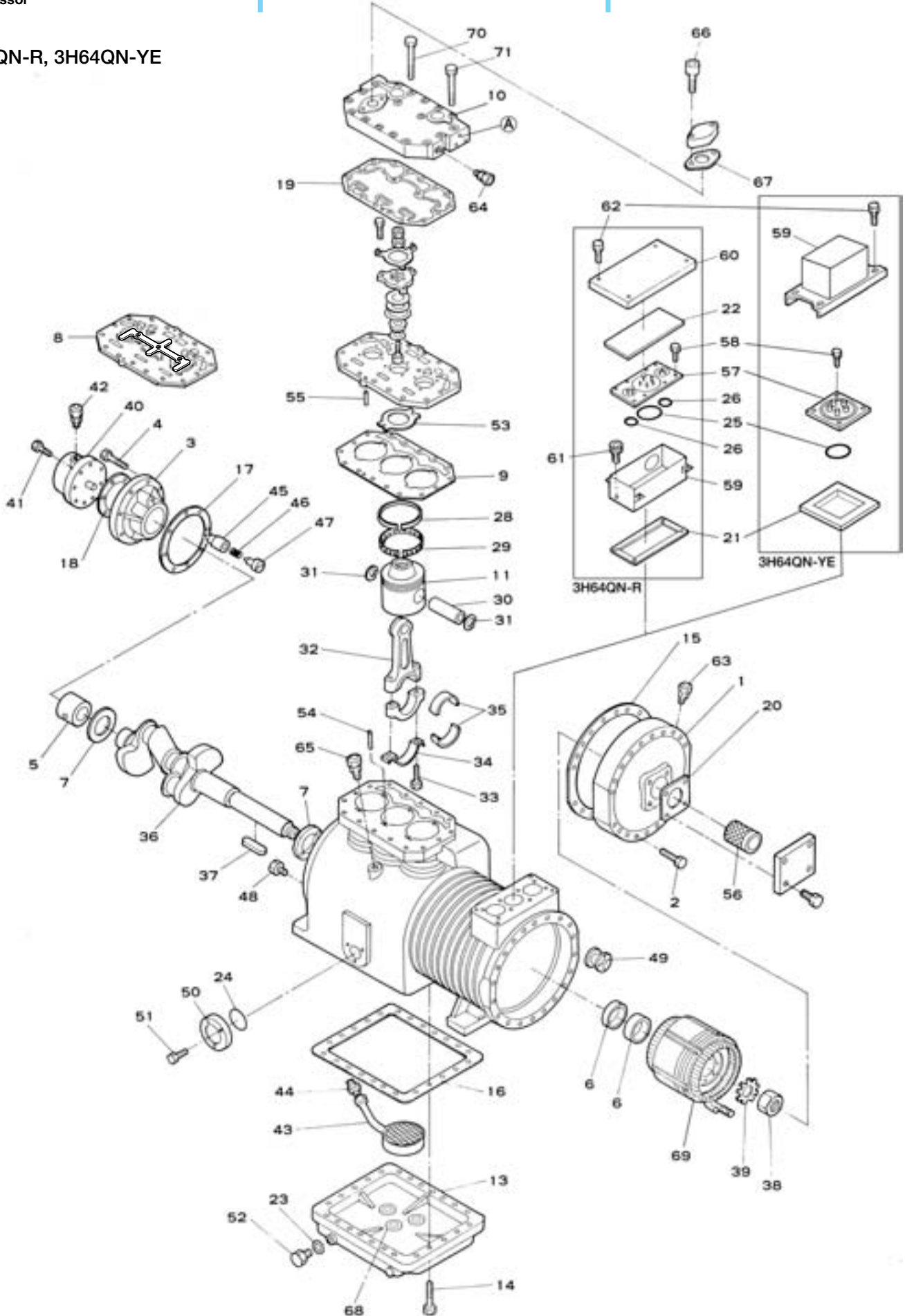
● When ordering the parts whose No. are not shown in the PARTS NO. column, be sure to describe DWG. NO..  
(TR05-22)



Parts related with the option 3-power cable  
オプション関連部品 3 - 電源ケーブル

NO. 符号	PARTS NO. 部品番号	PARTS NAME	部 品 名 称	DWG. NO. 図面番号	TYPE 形式	SPECIFICATION 仕様			QTY/UNIT			REMARKS 備考
						A11	A11A	A11B	A11	A11A	A11B	
2		Cable stopper guide	ケーブルストップガイド金具	R4717908				1	1	1		
3	1295748	Quick fastner	金具	R4717907-1				1	1	1		
4	1460364	Clamp rubber	クランプゴム	R4717909-1				1	1	1		
4	1460371	Clamp rubber	クランプゴム	R4717909-2				1	1	1		

• When ordering the parts whose No. are not shown in the PARTS NO. column, be sure to describe DWG. NO. (TR05-22)



Compressor  
圧縮機

NO. 符号	PARTS NO. 部品番号	PARTS NAME	部品名称	DWG. NO. 図面番号	TYPE 形式	SPECIFICATION 仕様	QTY/UNIT 1台当りの所要数		REMARKS 備考
							3H64QN-R	3H64QN-YE	
1	1139134	Side cover casing	架構側蓋	3PC03023-2			1	1	
2	1270066	Set bolt	架構側蓋取付ボルト	4PC03008-45	M8×45,10T		20	20	
3	0983422	Bearing,oil pump side	油ポンプ側主軸受	2PC03003-1			1	1	主軸受金付Bearing metal is included
4	132922	Set bolt	油ポンプ側主軸受取付ボルト	4SK01006-30TN	M10×30,10T		8	8	
5	0622330	Bearing metal,oil pump side	油ポンプ側主軸受金	3PC03004-3A			1	1	
6	0622347	Bearing metal,motor side	架構側主軸受金	3PC02991-3A			2	2	
7	0631581	Thrust metal ass'y	推力受金組立品	4PC03006-1			2	2	
8	0688657	Valve seat ass'y	〔弁座組立品〕	2PC03757-1H			1	1	
9	1059733	Packing, valve seat	弁座パッキン	3PC04740-1	t0.9		1	1	
10	1059764	Cylinder head cover	気筒上蓋	4PC04759-1			1	1	
11	1059740	Piston	〔ピストン〕	2PC04755-1			3	3	
<p>Note: The valve seat ass'y, valve seat ass'y packing, cylinder head cover, and piston shown above have been changed for quality improvement. If any of these four parts becomes defective, replace all of them by the set. (Except when compressor has been already replaced with the said improved parts.)</p>									
<p>注：上記、弁座組立品、弁座組立品パッキン、気筒上蓋、ピストンの4部品は品質改善の為、変更されています。上記部品が内一品でも不具合の場合は上記部品を一式セットで交換してください。(すでに圧縮機が変更された部品に交換されている場合を除く。)</p>									
13	1270080	Bottom cover	架構底蓋	3PC04472-1			1	1	
14	132922	Set bolt	架構底蓋取付ボルト	4SK01006-30TN	M10×30,10T		24	24	
15	138126	Packing, side cover	架構側蓋パッキン	R4113854-1A	t0.5		1	1	
16	138116	Packing, bottom cover	架構底蓋パッキン	R3113855-1B	t0.5		1	1	
17	0923893	Packing, bearing	油ポンプ側主軸受パッキン	4PC03846-1	t1		1	1	
18	130513	Packing, oil pump	油ポンプ体パッキン	R4112586-1C	t1		1	1	
19	0622277	Packing, cylinder head cover	気筒上蓋パッキン	3PC03021-1	t0.8		1	1	
20	0395032	Packing, spacer	間座用パッキン	R4221042-1B	t0.5		1	1	
21	132826	Packing, terminal cover	ターミナルカバーパッキン	R4425066B	t1.5		1	1	
21	0979454	Packing, terminal cover	ターミナルカバーパッキン	4PC04476-1	t2.0		1	1	
22	138812	Packing, terminal top cover	ターミナルカバー上蓋パッキン	R4425077-1	t4		1	1	
23	0606390	O ring, oil service plug	排油栓用Oリング	4PC03167-3	φ9.5×φ2.5		1	1	
24	0622323	O ring, oil level gauge	油面計用Oリング	4PC03167-1A	φ33×φ2.6		1	1	

● When ordering the parts whose No. are not shown in the PARTS NO. column, be sure to describe DWG. NO..  
● 部品番号欄が空白になっている部品は、図面番号で、指示願います。(TR05-22)

Compressor  
圧縮機

NO. 符号	PARTS NO. 部品番号	PARTS NAME	部品名称	DWG. NO. 図面番号	TYPE 形式	SPECIFICATION 仕様	QTY/UNIT 1台当りの所要数		REMARKS 備考
							3H64QN-R	3H64QN-YE	
25	0606383	O ring, terminal plate	ターミナル板用Oリング	4PC03167-2	$\phi 47.7 \times \phi 3.5$		1	1	
26	0606408	O ring, terminal plate	ターミナル板用Oリング	4PC03167-4	$\phi 37.8 \times \phi 2.3$		2		
28	138223	Compression ring	コンプレッションリング	R412707			3	3	
29	138224	Oil ring	オイルリング	R412708			3	3	
30	0622291	Piston pin	ピストンピン	4PC02994-1			3	3	
31	121211	Retainer ring, piston pin	ピストンピン止輪	T1-30012-14			6	6	
32	0622354	Connecting rod	連接棒	2PC02996-1			3	3	
33	136221	Clamping bolt, connecting rod	連接棒締付ボルト	R429284-7C			6	6	
34	138202	Plate, connecting rod clamping bolt	連接棒締付ボルト回り止板	R412713-1			3	3	
35	0622309	Crank pin metal	クランクピンメタル	3PC02998-1			6	6	Replace as the upper and lower sides set
36	0622361	Crank shaft	クランク軸組立品	2PC02999-1A			1	1	
37	132311	Key, rotor	ローター用キー	R413632	7×7×80L		1	1	
38	132313	Nut, crankshaft	クランク軸端ナット	R413666B	M30		1	1	
39	132312	Lock washer, crankshaft	軸端ナット用回り止金	R413667A	t1.6× $\phi 3.1$		1	1	
40	0605676	Oil pump	油ポンプ	2PC03007-1A	TA60A		1	1	
41	132905	Set bolt	油ポンプ取付ボルト	4PC00335-22TN	M8×22,10T		6	6	
42	292011	Gauge joint, check valve for oil pressure	油圧取用逆止弁付ゲージ継手	2PF00177-1	VCG2DA		1	1	
43	0622316	Oil suction filter	油吸入フィルター	4PC03025-1B			1	1	
44	252002	Half union joint	油吸入フィルタ用片ユニオン管継手	NI42021-5J	UFD-3C		1	1	
45	1305141	Oil pressure control valve	油圧調整弁・弁	R414357			1	1	
46	1305143	Spring, oil pressure control valve	油圧調整弁・弁バネ	R414299A			1	1	Replace a set
47	1305142	Spindle, oil pressure control valve	油圧調整弁・弁棒	R4141193			1	1	
48	138511	Oil check valve	オイルチェックバルブ	R4141438A			1	1	
49	1270097	Demister	均圧板	R4141246-2B			1	1	
50	205106	Oil level gauge	油面計	ME42051-2E			1	1	
51	0848303	Set bolt	油面計取付ボルト	4SK01015-16	M6×16.SUS304		3	3	
52	100115	Oil drain plug	排油栓	NI41011-2B	PUG3/8		1	1	

● When ordering the parts whose No. are not shown in the PARTS NO. column, be sure to describe DWG. NO..  
● 部品番号欄が空白になっている部品は、図面番号で、指示願います。  
(TR05-22)

Compressor  
圧縮機

NO. 符号	PARTS NO. 部品番号	PARTS NAME	部 品 名 称	DWG. NO. 図面番号	TYPE 形式	SPECIFICATION 仕様	QTY/UNIT		REMARKS 備考
							1台当りの所要数	3H64QN-YE	
53	1270105	Suction valve	吸入弁	4PC04912-1	10.6		3	3	
54	132630	Spring pin,suction valve plate	スプリングピン	R429383-1E			6	6	
55	139624	Knock pin, valve seat	弁座位置決めピン	4PC00573-1	φ5×28L		2	2	
56	132510	Suction filter	吸入フィルタ	R426953C			1	1	
57	132811	Set plate,terminal	ターミナル組立品	R3425047:1-1B	Dual voltage type		1	1	
57	1201851	Set plate,terminal	ターミナル組立品	4PC04479-1	Single voltage type		1	1	
58	132955	Set bolt,terminal	ターミナル取付ボルト	4SK01015-16	M6×16, SUS304		8	4	
59	138801	Terminal cover	ターミナルカバー	R3425068-2E			1	1	
59	0979461	Terminal cover	ターミナルカバー	3PC04475-1			1	1	
60	138802	Terminal top cover	ターミナルカバー上蓋	R3425076-1			1	1	
61	0813244	Set bolt,terminal cover	ターミナルカバー取付ボルト	4SK01202-12S	M6×12, SUS304		4	4	
62	0978970	Set bolt,terminal top cover	ターミナルカバー上蓋取付ボルト	4SK01015-20	M6×20, SUS304		4	4	
63	292011	Gauge joint,check valve for low pressure	低圧用逆止弁付ゲージ接手	2PF00177-1	VC G2DA		1	1	
64	292011	Gauge joint,check valve for high pressure	高圧用逆止弁付ゲージ接手	2PF00177-1	VC G2DA		1	1	
65	292011	Gauge joint,oiling	注油用逆止弁付ゲージ接手	2PF00177-1	VC G2DA		1	1	
66	1270112	Set bolt	六角穴付ボルト	4PC00729-20	SUS M10×20		2	2	
67	0923918	Packing,discharge valve	吐出閉鎖弁用パッキン	4PC03848-1			1	1	
68	1270150	Magnet	マグネット	W411533-1			3	3	
69		Built in motor	ビルトイン電動機	3PC02992-1			1	1	
69		Built in motor	ビルトイン電動機	3PC04473-1			1	1	
70	1086951	Set bolt	気筒上蓋取付ボルト	4PC03008-75	M8×75,10T		16	16	
71	1270073	Set bolt	気筒上蓋取付ボルト	4PC03008-70	M8×70,10T		2	2	

• When ordering the parts whose No. are not shown in the PARTS NO. column, be sure to describe DWG. NO. (TR05-22)



## 1. Order for service door, control box cover and recorder box cover 1. サービス扉、コントロールボックスカバー、及びレコーダボックス カバーの発注

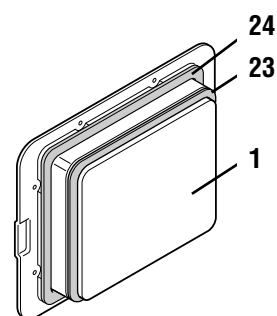
For ordering above service doors and box cover, we recommend that you order the following packing together at the same time.

上記のサービス扉やボックスカバーを発注の際には、下記のパッキングを同時に発注することをおすすめします。

### (1) Service door

#### (1) サービス扉

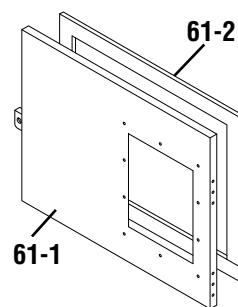
NO. 符号	PARTS NO. 部品番号	PARTS NAME	部品名称	DWG NO. 図面番号	REMARKS 備考
1	0980423	Access panel ass'y	サービス扉組立品	1P006678-1	Without sealing material シール材なし
23	1266207	Cushion material	クッション材	3P033608-1	
24	1196113	Sealing material	シール材	3P001640-2	



### (2) Control box cover welding ass'y

#### (2) コントロールボックスカバー

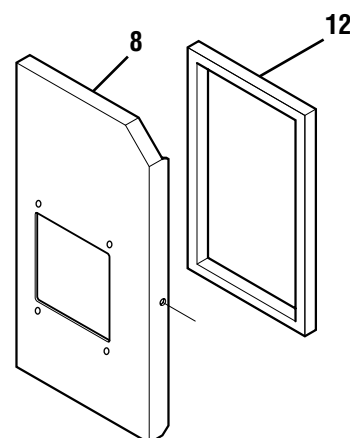
NO. 符号	PARTS NO. 部品番号	PARTS NAME	部品名称	DWG NO. 図面番号	QTY/UNIT			REMARKS	
					A11	A11A	A11B	備考	
61-1	1178836	Control box cover ass'y	コントロールボックスフタ組立品	3P031480-1	1	1		1 Screw type	1 ネジ型
61-1	1497683	Control box cover ass'y	コントロールボックスフタ組立品	3P065525-2			1		
61-2	1136469	Rubber gasket	ゴムガスケット	4P003732-1	1	1	1		



### (3) Recorder box cover

#### (3) レコーダボックスカバー

NO. 符号	PARTS NO. 部品番号	PARTS NAME	部品名称	DWG NO. 図面番号	QTY/UNIT		
					A11	A11A	A11B
8	0991562	Cover (recorder)	レコーダボックスフタ	3P005880-1	1		
8	1135156	Cover (recorder)	レコーダボックスフタ	3P043633-1		1	
8		Cover (recorder)	レコーダボックスフタ	3P043633-2			1
12	1211175	Packing (recorder cover)	パッキン(フタ)	4P006431-1	1	1	1



## 2. Order for motorized valve and solenoid valve

### 2. 電動弁・電磁弁の発注

Refer to the following table for the name, main body, and solenoid coil of solenoid valves applied to this model.

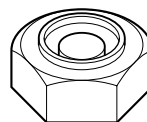
この機種に使用されている電磁弁名称と本体・コイルは下記のとおりです。

	Body/Coil 本体/コイル	NO. 符号	PARTS NO. 部品番号	PARTS NAME	部品名称	DWG NO. 図面番号	QTY/UNIT			REMARKS 備考
							A11	A11A	A11B	
1.MV	組立品 (Ass'y)	1	0598646	Modulating Valve Ass'y (body+coil)	比例制御弁組立品	3PA11795-2	1	1	1	
	コイル (Coil)	1-1	0622075	Modulating valve coil	比例制御弁コイル	3PA11795-2-KA	1	1	1	
	本体 (Body)	1-2	0922489	Modulating valve body	比例制御弁本体	3PA11795-2-KI	1	1	1	
2.EV	コイル (Coil)	11	0032090	Electronic expansion valve coil	電子膨張弁コイル	2SA50011-2-KA	1	1		
	コイル (Coil)	11	0954619	Electronic expansion valve coil	電子膨張弁コイル	2P010454-1			1	
	本体 (Body)	11-1	1442854	Electronic expansion valve body	電子膨張弁本体	2SA50010-1-SU	1	1	1	
3.HSV	コイル (Coil)	26-1	0955287	Hot gas 3 way solenoid valve coil	ホットガス3方電磁 弁コイル	3P010453-1	1	1	1	
	本体 (Body)	26-2	1074516	Hot gas 3 way solenoid valve body	ホットガス3方電磁 弁本体	3SA52051-1	1	1	1	
4.ISV	コイル (Coil)	4-1	0955287	Injection solenoid valve coil	インジェクション電 磁弁コイル	3P010453-1	1	1	1	
	本体 (Body)	4-2	0088738	Injection solenoid valve body	インジェクション電 磁弁本体	R3305099-1-KI	1	1	1	
5.LSV	コイル (Coil)	25-1	0955287	Liquid solenoid valve coil	液電磁弁コイル	3P010453-1	1	1	1	
	本体 (Body)	25-2	0944566	Liquid solenoid valve body	液電磁弁本体	R3305118-1	1	1	1	

## 1. Emergency coil cap

### 1. エマージェンシーコイルキャップ

NO. 符号	PARTS NO. 部品番号	PARTS NAME 部品名称	DWG NO. 図面番号
B	1080263	Emergency coil cap エマージェンシーコイルキャップ	3P017370-1



Tool used for opening and closing electronic expansion valve in emergency  
(See Service Manual for application.)

緊急用の電子膨張弁開閉用工具

(使用方法はサービスマニュアルを参照ください。)

## 2. Personal computer cable (for DCCS)

### 2. パソコンケーブル (DCCS用)

The following parts are connector cables required to exchange information between the refrigeration unit and personal computer. The table below describes parts required to apply to Model LXE-C and D model.

下記の部品は冷凍ユニットとパソコンの情報交換に必要なコネクタ、ケーブル類です。LXE-C型、D型対応に必要な部品を掲載しています。

#### [TYPE A]タイプA

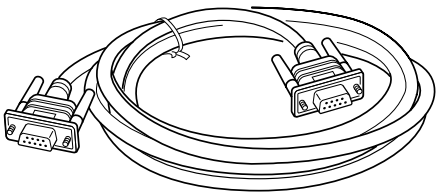
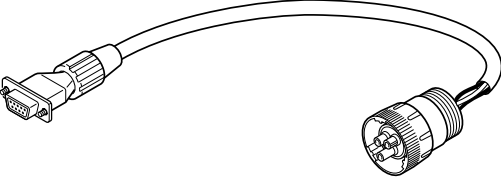
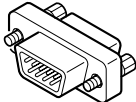
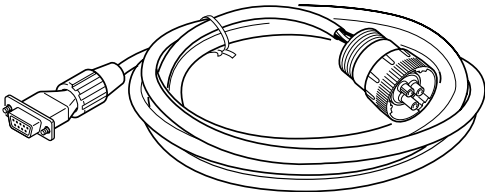
LXE10C LXE10CA LXE10D for MOL	LXE10C LXE10CA MOL用LXE10D	
(Receptacle) RS232C (Female) on the controller	(レセプタクル) RS232C (メス) コントローラー側	

LXE10D	LXE10D	
(Receptacle) Water proof type on the unit	(レセプタクル) コンテナ冷凍機 ユニットの防水型	

( 1 ) Parts No.

( 1 ) 部品番号

NO. 符号	PARTS NO. 部品番号	PARTS NAME	部品名称	REMARKS 備考
①	Local supply 市販品	Connection cable (reverse)	接続ケーブル (リバース)	RS232C reverse (cross) type RS232Cリバース (クロス) 型
②	9993324	Connection cable	接続ケーブル	
③	Local supply 市販品	Adapter (gender changer)	アダプター (ジェンダーチェンジャー)	D-sub 9P, Male-Male Dサブ9ピン、オス-オス
④	1087149	Connection cable	接続ケーブル	

NO. 符号	Illustration 姿図	Internal Wiring 内部配線																														
①		<p>RS232C Female</p> <p>メス</p> <table border="1"> <tr><td>1</td><td></td><td>1</td></tr> <tr><td>2</td><td></td><td>2</td></tr> <tr><td>3</td><td></td><td>3</td></tr> <tr><td>4</td><td></td><td>4</td></tr> <tr><td>5</td><td></td><td>5</td></tr> <tr><td>6</td><td></td><td>6</td></tr> <tr><td>7</td><td></td><td>7</td></tr> <tr><td>8</td><td></td><td>8</td></tr> <tr><td>Frame</td><td></td><td>Frame</td></tr> <tr><td>フレーム</td><td></td><td>フレーム</td></tr> </table>	1		1	2		2	3		3	4		4	5		5	6		6	7		7	8		8	Frame		Frame	フレーム		フレーム
1		1																														
2		2																														
3		3																														
4		4																														
5		5																														
6		6																														
7		7																														
8		8																														
Frame		Frame																														
フレーム		フレーム																														
②		<p>Daikin made ダイキン製</p> <table border="1"> <tr><td>A</td><td>Red</td><td>1</td></tr> <tr><td>B</td><td>White</td><td>2</td></tr> <tr><td>C</td><td>Black</td><td>3</td></tr> <tr><td></td><td></td><td>4</td></tr> <tr><td></td><td></td><td>5</td></tr> <tr><td></td><td></td><td>6</td></tr> <tr><td></td><td></td><td>7</td></tr> <tr><td></td><td></td><td>8</td></tr> <tr><td></td><td></td><td>9</td></tr> </table> <p>RS232C Female メス</p>	A	Red	1	B	White	2	C	Black	3			4			5			6			7			8			9			
A	Red	1																														
B	White	2																														
C	Black	3																														
		4																														
		5																														
		6																														
		7																														
		8																														
		9																														
③																																
④		<p>Daikin made ダイキン製</p> <table border="1"> <tr><td>A</td><td>Red 赤</td><td>1</td></tr> <tr><td>B</td><td>White 白</td><td>2</td></tr> <tr><td>C</td><td>Black 黒</td><td>3</td></tr> <tr><td></td><td></td><td>4</td></tr> <tr><td></td><td></td><td>5</td></tr> <tr><td></td><td></td><td>6</td></tr> <tr><td></td><td></td><td>7</td></tr> <tr><td></td><td></td><td>8</td></tr> <tr><td></td><td></td><td>Frame</td></tr> <tr><td></td><td></td><td>フレーム</td></tr> </table> <p>RS232C Female メス</p>	A	Red 赤	1	B	White 白	2	C	Black 黒	3			4			5			6			7			8			Frame			フレーム
A	Red 赤	1																														
B	White 白	2																														
C	Black 黒	3																														
		4																														
		5																														
		6																														
		7																														
		8																														
		Frame																														
		フレーム																														

<https://daikin-p.ru>

# MEMO

## Daikin Worldwide Parts Centers

### Regional Parts Centers

<b>Japan</b>	<b>Daikin Industries,Ltd. Sakai Parts Center</b> 9 Ishizu-nishimachi, Sakai-shi, Nishi-ku, Osaka 592-8332, Japan TEL: 81-722-41-9103, FAX: 81-722-43-1290
<b>Asia</b>	<b>Daikin Asia Servicing Pte.Ltd.</b> 19 Loyang Way #02-21, Singapore 508724 TEL: 65-6546-8678, FAX: 65-6546-9727
<b>Europe</b>	<b>Daikin Europe N.V.</b> Zandvoordestraat 300, B-8400 Oostende, Belgium TEL: 32-59-558360, FAX: 32-59-558361
<b>America</b>	<b>Daikin U.S.Corporation</b> C/O Sumitomo Warehouse(USA) Inc. 19301 Pacific Gateway Drive Torrance CA 90502 USA TEL: 1-310-769-0105, FAX: 1-310-769-0304

### Satellite Parts Centers

<b>Europe</b> (La Spezia, italy)	<b>Contrepair srl.</b> Via Di Bolano, La. Spezia, Italy TEL: 39-0187-630-319, FAX: 39-0187-630445
<b>North America</b> (Vancouver, Canada)	<b>Hiway Refrigeration Ltd.</b> 1462 Mustang Place, Port Coquitlam, BC V3C 6L2, Canada TEL: 1-604-944-0119, FAX: 1-604-944-7521
<b>Central/South America</b> (Colon, Panama)	<b>Manzanillo International Terminal S.A.</b> Coco Solo, Colon Free Zone, PO Box 320039, Colon, Rep. of Panama TEL: 507-430-9800, FAX: 507-430-9919
<b>Central/South America</b> (Santiago, Chile)	<b>Servicios Integrados de Transportes S.A.</b> Av. Jorge Alessandri R. 10.700 Santiago, Chile TEL: 56-2-540-2100, FAX: 56-2-854-2072
<b>Central/South America</b> (Montevideo, Uruguay)	<b>RIN S.A.</b> Florida 1629 Ciudad Vieja Montevideo CP 11100, Uruguay TEL: 598-2-903-2717, FAX: 598-2-903-2714
<b>Australia</b> (sydney, Australia)	<b>Daikin Australia Pty,Ltd.</b> 77-83 Alfred Rd. Chipping Norton N.S.W.2170, Australia TEL: 61-2-9725-8844, FAX: 61-2-9755-3719
<b>South Africa</b> (Cape Town, South Africa)	<b>SACD</b> Crossquay Road, Off Duncan Road, Table Bay Harbor, Cape Town, 8001 P.O.Box 662, South Africa TEL: 27-21-421-4221, FAX: 27-21-419-8461
<b>Singapore</b>	<b>Eastern (1961) Company Pte. Ltd.</b> 20 Tagore Lane Singapore 787478 TEL: 65-6452-1950, FAX: 65-6459-1790
<b>Hong Kong</b>	<b>Ming Fung Reefer Container Service Co.</b> Rm.12, 5/FI., Golden Industrial Bldg., 16-26 Kwai Tak Street, Kwai Chung, N.T., Hong Kong TEL: 852-2418-2882, FAX: 852-2481-0208

**DAIKIN INDUSTRIES,LTD.**