

DAIKIN



ダイキン海上コンテナ冷凍装置

Marine type Container Refrigeration Unit

サービスガイド・パーツリスト

Service Manual · Parts List

オプション機能編・Optional Functions

LXE10E-A17

LXE10E-A17A

ダイキン工業株式会社
DAIKIN INDUSTRIES, LTD.

TR06-01

DRAFT

Covered Models

Regarding the features and operation of the unit, the service guide describes the items which are different from those of the service manual TR01-09A.

NO.	Item	Different points from service manual (Maintenance and Repair)
1	Fuse holder	Provided.
2	Personal computer receptacle (Communication port)	Located inside control box.
3☆	Setting Temperature and Operation Mode	Refer to the details in the following page.
4☆	Cable clamp bracket	Provided.
5☆	Transducer	Refer to the details in the following page.

For the ☆ marked items, refer to the details in the following pages.

Difference of models

Model	Difference	
	High pressure transducer	Low pressure transducer
LXE10E-A17	SPCH01	SPCL02
LXE10E-A17A	NSK-BC030F	NSK-BC010F

CONTENTS

Safety Precautions

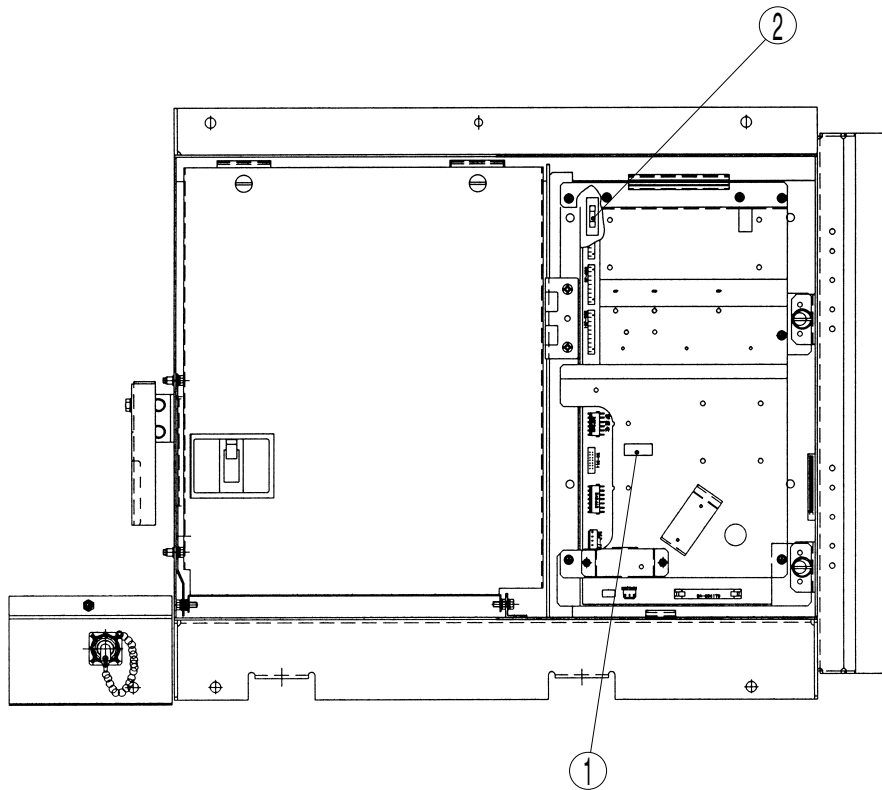
• Danger	3	3.10 Chartless function	3-56
• Warning	4	3.10.1 Chart indication function	3-56
• Caution	5	3.10.2 P code (Pull down time indication)	3-58
1. Introduction	1-1	3.10.3 Chartless code display function	3-59
1.1 Operation range	1-1	3.10.3.1 List of chartless code	3-59
1.2 Basic Names of components	1-1	3.10.3.2 H-code	3-60
1.3 Basic operation of refrigeration unit	1-2	3.10.3.3 d-code:	3-62
1.3.1 Starting operation	1-2	3.11 Communication modem	3-63
1.3.2 Checking during operation	1-3	4. Service and Maintenance	4-1
1.3.3 Procedure after operation	1-3	4.1 Maintenance service	4-1
1.3.4 Adjust the ventilation	1-4	4.1.1 Collection of refrigerant	4-1
2. General description	2-1	4.1.2 Gauge manifold	4-1
2.1 Main specifications	2-1	4.1.3 Automatic pump down	4-3
2.2 Names of components	2-2	4.1.4 Refrigerant recovery and charge	4-5
2.2.1 Outside	2-2	4.2 Main components and maintenance	4-9
2.2.2 Inside	2-4	4.2.1 Scroll compressor	4-9
☆ 2.2.3 Control box	2-6	4.2.2 Fan and fan motor	4-11
2.3 Set point of functional parts and protection devices	2-9	4.2.3 PT and CT board (EC9756)	4-12
2.4 Operating pressure and running current	2-10	4.2.4 Electronic expansion valve	4-14
2.5 Operation modes and control	2-14	4.2.5 Suction modulation valve	4-15
2.5.1 Frozen mode	2-15	4.2.6 Drier	4-16
2.5.2 Chilled and partial frozen mode	2-17	4.2.7 Solenoid valve	4-17
2.5.3 Defrosting mode	2-19	4.2.8 Discharge pressure regulating valve	4-18
2.5.4 Dehumidification mode (Optional)	2-22	4.2.9 Check valve	4-18
2.5.5 Common control	2-23	4.2.10 High-pressure switch (HPS)	4-19
3. Electronic Controller	3-1	☆ 4.2.11 Low pressure transducer (LPT)	4-19
3.1 Function table	3-1	4.2.12 High pressure transducer (HPT)	4-20
3.2 Basic operation of electronic controller	3-3	4.2.13 Air-cooled condenser and evaporator	4-20
3.2.1 Control panel	3-3	4.2.14 Fusible plug	4-21
☆ 3.2.2 Operation mode and control	3-5	4.2.15 Liquid/moisture indicator	4-21
3.3 Operation procedure	3-6	4.2.16 Evacuation and dehydrating	4-22
3.3.1 Operation procedure flow chart	3-6	5. Optional Devices	5-1
3.3.2 Mode operation procedure	3-9	5.1 Electronic temperature recorder	5-1
1. Current (Operation state) indication mode	3-9	5.2 USDA transportation	5-3
2. Operation setting mode	3-10	5.2.1 Type of USDA sensor/receptacle	5-3
3. Battery mode	3-11	5.2.2 Initial setting	5-3
4. Mode operation	3-12	5.2.3 USDA sensor calibration	5-3
5. LED display light-OFF mode	3-14	5.2.4 USDA transportation requirement	5-3
6. Sensor indication mode	3-15	5.2.5 USDA report	5-3
7. Temperature record scroll mode	3-18	5.3 TransFRESH	5-5
8. Alarm record scroll mode	3-21	6. Troubleshooting	6-1
9. PTI record scroll mode	3-23	6.1 Refrigeration system and electrical system	6-1
3.3.3 Setting flow chart	3-24	6.2 Alarm codes on electronic controller	6-4
10. Optional function setting mode	3-26	6.3 Troubleshooting for automatic PTI (J-code)	6-9
11. Basic function setting mode	3-27	6.4 Diagnosis based on the recording chart	6-11
12. Optional condition setting mode	3-29	6.5 Emergency operation	6-14
13. Input data mode	3-31	6.5.1 Emergency operation of controller	6-14
14. Controller software download mode	3-32	6.5.2 Short circuit operation of controller	6-15
3.4 Alarm display and back-up function	3-33	6.5.3 Opening adjustment of electronic expansion valve	6-16
3.4.1 Alarm list	3-33	6.5.4 Opening adjustment of suction modulation valve	6-17
3.4.2 Back-up operation at sensor malfunction	3-34	6.5.5 Automatic Back up for supply/ return air temperature sensors	6-18
3.5 Battery	3-36	6.6 Troubleshooting for automatic PTI (J-code)	6-19
3.5.1 Specifications	3-36	7. Appendix	7-1
3.5.2 Function	3-37	7.1 Standard tightening torques for bolts	7-1
3.6 Information interchange with personal computer	3-37	7.2 Standard tightening torque for flare nut	7-1
3.6.1 Data logging	3-38	7.3 Resistance of motor coil and solenoid valve coil	7-1
3.6.2 Software configuration	3-39	7.4 HFC134a, temperature-vapor pressure characteristics table	7-2
3.7 Inspection procedure for the electronic controller	3-41	7.5 Temperature conversion table and temperature sensor (SS/RS/DSS/DRS/RSS/RRS/EIS/EOS/SGS/AMBS) characteristics table	7-3
3.8 Controller replacement and the initial setting	3-42	7.6 Temperature conversion table and temperature sensor (DCHS) characteristics table	7-4
3.8.1 Controller replacement	3-42	7.7 High pressure transducer characteristics table	7-4
3.8.2 Initial setting & operation procedure	3-43	7.8 Low pressure transducer characteristics table	7-4
3.8.3 Initial setting table into spare controller	3-44	7.9 Piping diagram	7-5
3.9 PTI (Pre-Trip Inspection) and periodic inspection	3-45	7.10 Pilot lamps and monitoring circuit	7-6
3.9.1 Inspection item	3-46	7.11 Fuse protection table	7-7
3.9.2 Automatic PTI (Pre-Trip Inspection)	3-49	7.12 Schematic wiring diagram	7-9
3.9.2.1 PTI selection mode	3-50	7.13 Stereoscopic wiring diagram	7-10
3.9.2.2 Short PTI (S.PTI)	3-51		
3.9.2.3 Full PTI (F.PTI)	3-52		
3.9.2.4 Alarm list during PTI (Pre-Trip Inspection)	3-53		
3.9.2.5 Manual check (M.CHECK)	3-54		

CONTENTS

1. Control box	4
2. Setting Temperature and Operation Mode	4
3. Cable clamp bracket	5
4. Transducer	6
5. Schematic wiring diagram	7
6. Stereoscopic wiring diagram	8

1. Control box

- Inside of the control box



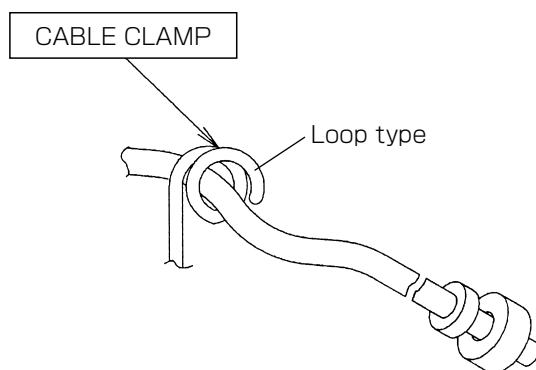
- ① Personal computer receptacle
- ② Fuse holder/Spare fuse

2. Setting Temperature and Operation Mode

	Operating temperature		
Operation mode	Chilled mode	Partial frozen mode	Frozen mode
Operation procedure	Set the operating temperature to the range of +30 to -2.9°C (+86 to +26.8°F).	Set the operating temperature to the range of -3.0 to -10.0°C (+26.6 to +14°F).	Set the operating temperature to the range of -10.1 to -30.0°C (+13.8 to -22°F).
Functions	Used to perform chilled operation, which proportionally controls the temperature inside by means of the sensor of discharge air temperature.	Used to perform partial frozen operation, which proportionally controls the temperature inside by means of the sensor of suction air temperature.	Used to perform frozen operation, which turns the compressor ON or OFF and proportionally controls the temperature inside by means of the sensor of suction air temperature.
	The evaporation fan performs High-operation.		The evaporation fan performs Low-operation.

3. Cable clamp bracket

When it is operated on the trailer or railway chassis, be sure to fasten the power cable with cable clamp.



4. Transducer

4.1 Low pressure transducer (LPT)

Model	LXE10E-A17	LXE10E-A17A
Transducer type	SPCL02	NSK-BC010F
Identification color	Transducer	Blue seal
	Connector	Blue tape
		Black body
		Nothing

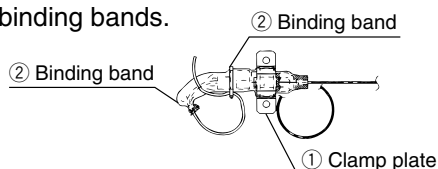
The LPT is located in the refrigerant circuit.

The operating low pressure value is displayed on the controller indication panel.

(1) Replacing the transducer

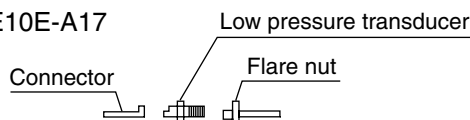
- ① Disconnect the lead wire from the control box.
- ② In order to prevent refrigerant from flowing out, disconnect the low-pressure transducer piping from the gauge joint (with check valve) on the compressor side.

- ③ Remove two screws on the clamp plate fixing low pressure transducer in place, and cut the binding bands.

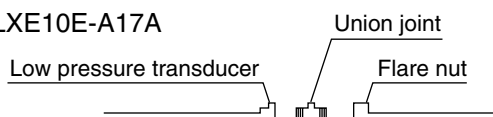


- ④ Remove the heat shrinkage tube, and disconnect the connector from the low pressure transducer.

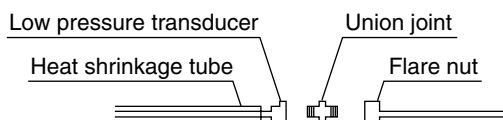
● LXE10E-A17



● LXE10E-A17A



- ⑤ Insert the pressure transducer cable through the heat shrinkage tube, and connect the union joint and connector to the new low pressure transducer. If paint on the low pressure transducer is peeled off, apply clear lacquer.

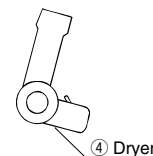
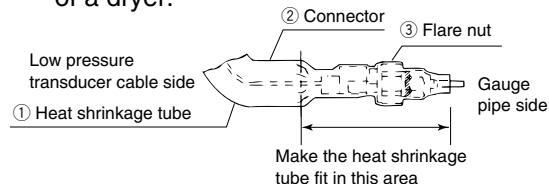


CAUTION

Do not expose the low pressure transducer to hot air of a dryer for excess time.

Otherwise, the transducer may be damaged.

- ⑥ Apply the heat shrinkage tube in the following position, then shrink it with hot air of a dryer.

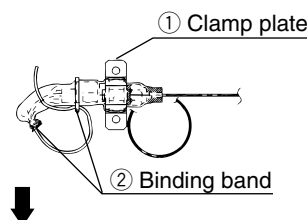


- ⑦ Apply sealer between the heat shrinkage tube and the flare nut. (Sealer :KE4898)



- ⑧ Fix the low pressure transducer with the clamp plate, and fix the cable with the binding band.

Fix the shrinkage tube end of the cable side downward for prevention of water entering into the tube.



Fix the tube directing the end downward

4.2 High pressure transducer (HPT)

Model	LXE10E-A17	LXE10E-A17A
Transducer type	SPCH01	NSK-BC030F
Identification color	Transducer	Red seal
	Connector	Red tape
		Red & Brown body
		Nothing

The HPT is located in the refrigerant circuit.

The operating high pressure value is displayed on the controller indication panel.

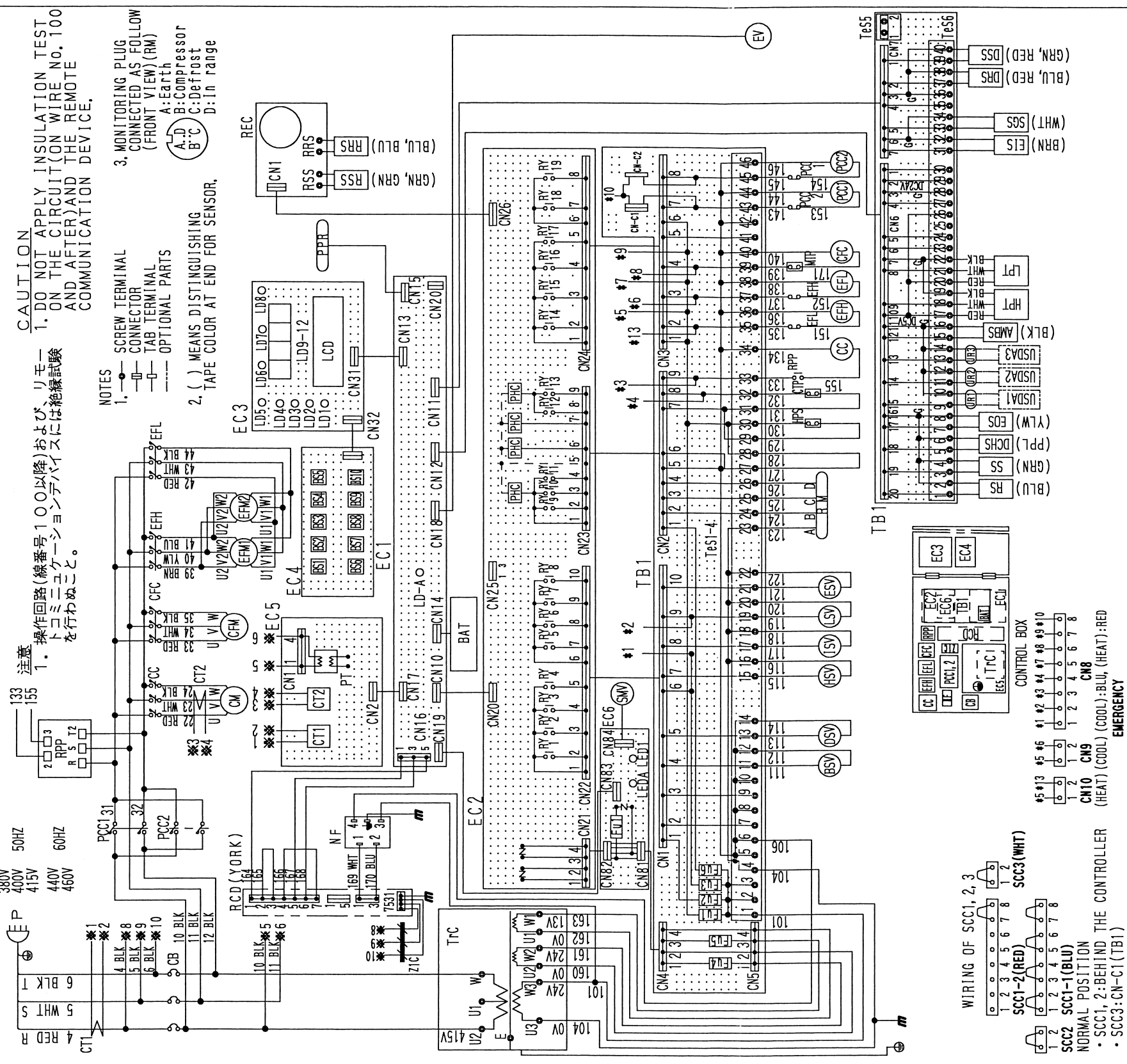
(1) Replacement procedure

The replacement procedure is the same as that for the low pressure transducer.

Make sure that the fixing position and the cable connection is correct.

5. Schematic wiring diagram

CONTAINER REFRIGERATION UNIT WIRING DIAGRAM



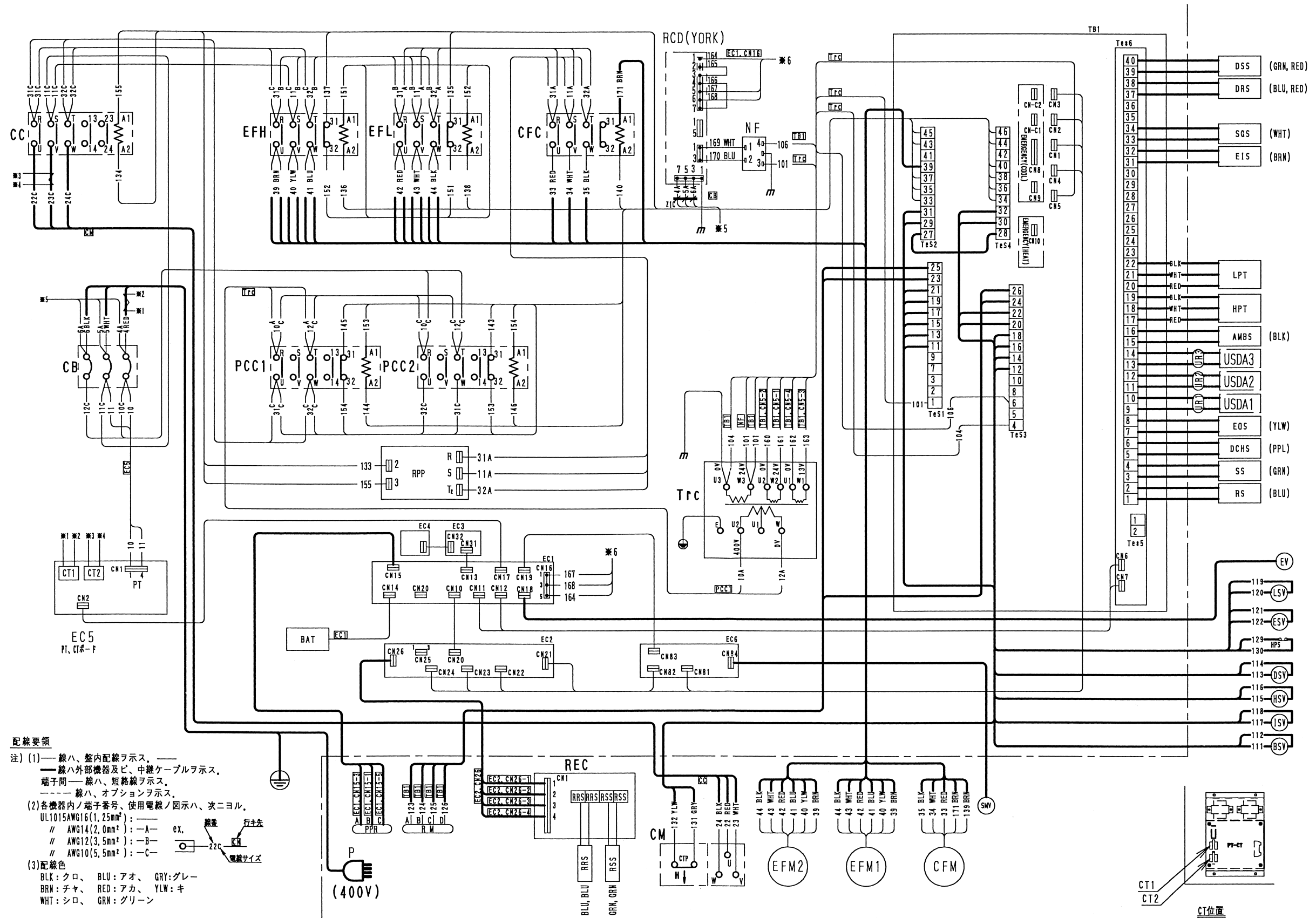
CAUTION
 1. DO NOT APPLY INSULATION TEST ON THE CIRCUIT (ON WIRE No. 100 AND AFTER) AND THE REMOTE COMMUNICATION DEVICE.

NOTES
 1. SCREW TERMINAL CONNECTOR (FRONT VIEW) (RM) OPTIONAL PARTS
 2. () MEANS DISTINGUISHING TAPE COLOR AT END FOR SENSOR.
 3. MONITORING PLUG CONNECTED AS FOLLOW (FRONT VIEW) (RM)
 A: Earth
 B: Compressor
 C: Defrost
 D: In range

Wiring Code	Component Name	Terminal	Component Name	Terminal
AMBS	AMBIENT TEMP. SENSOR	EFL	LOW SPEED EVAPORATOR FAN CONTACTOR	LD9-12
BAT	BATTERY	EFMI, 2	EVAPORATOR FAN MOTOR	LEDA
BSV	GAS BYPASS SOLENOID VALVE	EIS	EVAPORATOR INLET SENSOR	LED1
BS1-10	PUSH BUTTON SWITCH	EDS	EVAPORATOR OUTLET SENSOR	LPT
CB	CIRCUIT BREAKER(30A)	ESV	ECONOMIZER SOLENOID VALVE	LSV
CC	COMPRESSOR CONTACTOR	EV	ELECTRONIC EXPANSION VALVE	MTP
CFC	CONDENSER FAN CONTACTOR	FV1-6	FUSE (250V, 10A)(TB1)	NF
CFM	CONDENSER FAN MOTOR	FU1	FUSE (250V, 5A)(EC6)	P
CM	COMPRESSOR MOTOR	HPS	HIGH PRESSURE SWITCH	PCC1, 2
CT1, 2	CURRENT TRANSFORMER	HPT	HIGH PRESSURE TRANSDUCER	PHC
CIP	COMPRESSOR DISCHARGE SENSOR	HSV	HOT GAS SOLENOID VALVE	PPR
DCHS	COMPRESSOR THERMAL PROTECTOR	ISV	INJECTION SOLENOID VALVE	PT
DRHS	DATA RECORDER RETURN AIR SENSOR	LCD	LIQUID CRYSTAL DISPLAY	REC
DSS	DATA RECORDER SUPPLY AIR SENSOR	LD-A	SERVICE MONITOR-GREEN(EC1)	RM
DSV	DEFROST SOLENOID VALVE	LD1	LIGHT-EMITTING DIODE(R, H.)	RPP
EC1	CPU BOARD (DECOS)	LD2	LIGHT-EMITTING DIODE(ALARM)	RRS
EC2	L/O BOARD (DECOS)	LD3	LIGHT-EMITTING DIODE(RETURN)	RS
EC3	DISPLAY BOARD (DECOS)	LD4	LIGHT-EMITTING DIODE(SUPPLY)	RSS
EC4	SHEET KEY (DECOS)	LD5	LIGHT-EMITTING DIODE(COMP)	RY1-19
EC5	PRINTED CIRCUIT BOARD (PT, CT)	LD6	LIGHT-EMITTING DIODE(DEFROST)	SCC1-1, 2
EC6	ADAPTER BOARD	LD7	LIGHT-EMITTING DIODE(IN RANGE)	SCC2
EFL	HIGH SPEED EVAPORATOR FAN CONTACTOR	LD8	LIGHT-EMITTING DIODE(DE-HUMID)	SCC3

2 D 0 3 1 9 7 8 - 1 D
 LXE10E-A17

6. Stereoscopic wiring diagram



掲載機種

このサービスガイドは本ユニットの特長及び取扱いについてサービスガイド（サービス編 TR01-08A）と異なる事項のみ掲載しております。

NO.	項目	サービスガイド（サービス編）と異なる点
1	ヒューズホルダ	装備しています
2	パソコンレセプタクル（通信ポート）	コントロールボックス内に配置しています
3☆	設定温度と運転モード	次ページ以降の詳細説明を参照下さい
4☆	ケーブルクランプ金具	装備しています
5☆	圧力センサ	次ページ以降の詳細説明を参照下さい

☆印の項目については次ページ以降に詳細説明を掲載しています。

モデルによる違い

モデル	相違点	
	高圧圧力センサ	低圧圧力センサ
LXE10E-A17	SPCH01	SPCL02
LXE10E-A17A	NSK-BC030F	NSK-BC010F

目次

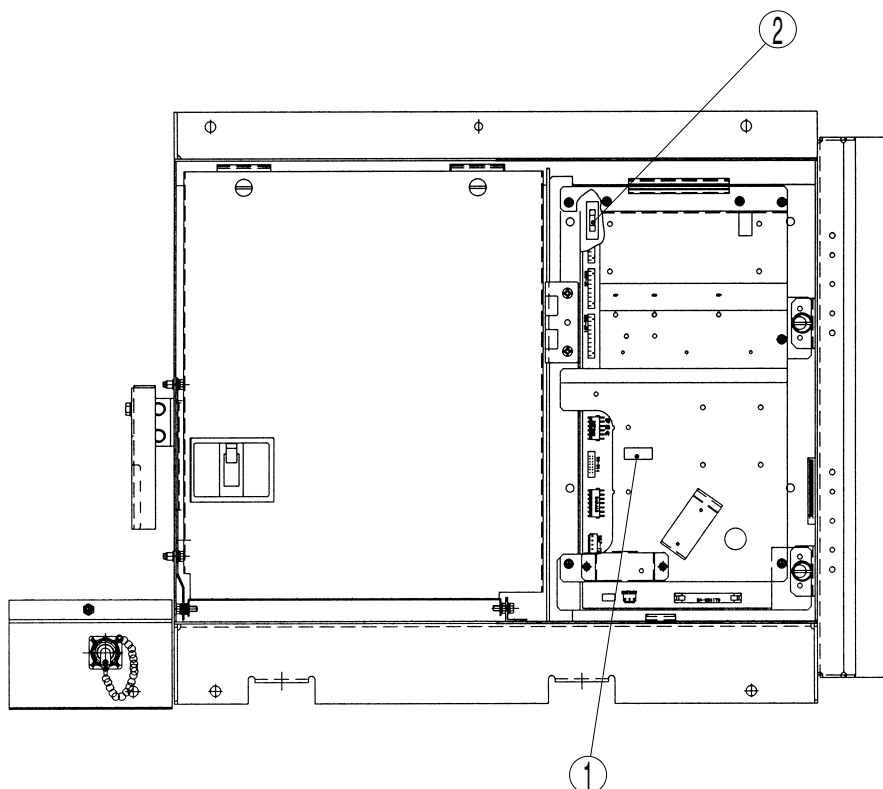
取扱上の注意	
・危険	3
・警告	4
・注意	5
1. 概要	1-1
1.1 運転範囲	1-1
1.2 各部の名称	1-1
1.3 運転操作	1-2
1.3.1 運転準備と操作	1-2
1.3.2 運転中の点検	1-3
1.3.3 停止後の処置	1-3
1.3.4 ベンチレータの開閉	1-4
2. 製品データ	2-1
2.1 主仕様	2-1
2.2 部品名称	2-2
2.2.1 庫外側	2-2
2.2.2 庫内側	2-4
☆ 2.2.3 コントロールボックス	2-6
2.3 機能部品・保護装置の設定値	2-9
2.4 運転圧力と電流値	2-10
2.5 運転モードと制御	2-14
2.5.1 フロースン運転	2-15
2.5.2 チルド、パシャルフロースン運転	2-17
2.5.3 デフロスト運転	2-19
2.5.4 除湿制御運転 (オプション)	2-22
2.5.5 共通制御	2-23
3. 電子式コントローラ	3-1
3.1 機能	3-1
3.2 電子式コントローラの基本操作	3-3
3.2.1 コントロールパネル	3-3
☆ 3.2.2 設定温度と運転モード	3-5
3.3 操作方法	3-6
3.3.1 操作方法フローチャート	3-6
3.3.2 各表示モード操作方法	3-9
1.カレント(運転状態)表示モード	3-9
2.運転設定モード	3-10
3.電源モード	3-11
4.モード運転	3-12
5.表示(LED部)消灯モード	3-14
6.センサ表示モード	3-15
7.温度記録スクロールモード	3-18
8.アラーム記録スクロールモード	3-21
9.PTIコードスクロールモード	3-23
3.3.3 設定フローチャート	3-24
10.オプション機能設定モード	3-26
11.基本機能設定モード	3-27
12.オプション条件機能設定モード	3-29
13.インプットデータモード	3-31
14.コントローラソフトダウンロードモード	3-32
3.4 アラーム表示とバックアップ機能	3-33
3.4.1 アラーム一覧表	3-33
3.4.2 センサ異常時のバックアップ運転	3-34
3.5 電池	3-36
3.5.1 仕様	3-36
3.5.2 機能	3-36
3.6 パソコンと情報交換	3-37
3.6.1 データロギング	3-38
3.6.2 パソコンソフトの構成	3-39
3.7 コントローラの点検方法	3-41
3.8 コントローラの交換および初期設定	3-42
3.8.1 コントローラの交換	3-42
3.8.2 イニシャル設定&操作要領	3-43
3.8.3 補用電子コントローラ交換時の初期設定	3-44
3.9 PTI (使用前点検)と定期点検	3-45
3.9.1 点検項目	3-46
3.9.1 自動PTI	3-49
3.9.2.1 PTI選択モード	3-50
3.9.2.2 S.PTI	3-51
3.9.2.3 F.PTI	3-52
3.9.2.4 PTI(使用前点検)中のアラーム一覧	3-53
3.9.2.5 M.CHECK	3-54
3.10 チャートレス機能	3-56
3.10.1 チャート表示機能	3-56
3.10.2 Pコード(プルダウタイム表示)	3-56
3.10.3 チャートレスコード	3-58
3.11 通信モデム	3-63
4. サービスとメンテナンス	4-1
4.1 サービスの方法	4-1
4.1.1 冷媒の回収	4-1
4.1.2 ゲージマニホールドの取付け、取外し	4-1
4.1.3 自動ポンプダウン	4-3
4.1.4 冷媒の交換および充填	4-5
4.2 主要機器とメンテナンス	4-9
4.2.1 スクロール圧縮機	4-9
4.2.2 ファンおよび電動機	4-11
4.2.3 PT/CTボード(EC9756)	4-12
4.2.4 電子膨張弁	4-14
4.2.5 吸入比例弁	4-15
4.2.6 ドライヤ	4-16
4.2.7 電磁弁	4-17
4.2.8 吐出圧力調整弁	4-18
4.2.9 逆止弁	4-18
4.2.10 高圧圧力開閉器 (HPS)	4-19
☆ 4.2.11 低圧圧力センサ (LPT)	4-19
4.2.12 高圧圧力センサ (HPT)	4-20
4.2.13 空冷凝縮器、蒸発器	4-20
4.2.14 可溶栓	4-21
4.2.15 リキッド/モイスチャーインジケータ	4-21
4.2.16 真空乾燥	4-22
5. オプション	5-1
5.1 電子式温度記録計	5-1
5.2 USDA低温処理輸送	5-2
5.2.1 USDAセンサー、レセプタクルの型式	5-3
5.2.2 初期設定	5-3
5.2.3 USDAセンサーカリブレーション	5-3
5.2.4 USDA低温処理輸送要件	5-3
5.2.5	5-3
5.3 TransFRESH	5-5
6. 故障診断	6-1
6.1 冷媒システム・電気	6-1
6.2 電子式コントローラ	6-4
6.3 自動PTIのトラブルシューティング(Jコード)	6-9
6.4 記録紙による診断	6-11
6.5 緊急運転の方法	6-14
6.5.1 コントローラの緊急運転	6-14
6.5.2 コントローラの短絡運転	6-15
6.5.3 電子膨張弁の緊急運転	6-16
6.5.4 吸入比例弁の緊急運転方法	6-17
6.5.5 吹出センサ・吸込センサ緊急運転	6-18
6.6 自動PTIのトラブルシューティング(Jコード)	6-19
7. 付図	7-1
7.1 ボルトの標準締付トルク	7-1
7.2 フレヤナットの標準締付トルク	7-1
7.3 モータコイル及び電磁弁コイルの抵抗値	7-1
7.4 HFC134a、温度-蒸気圧特性表	7-2
7.5 温度換算表と温度センサ (SS/RS/DSS/DRS/RSS/RRS/EIS/EOS/SGS /AMBS) 特性表	7-3
7.6 温度換算表と温度センサ(DCHS)特性表	7-4
7.7 高圧圧力センサ特性表	7-4
7.8 低圧圧力センサ特性表	7-4
7.9 配管系統図	7-5
7.10 電気配線	7-6
7.11 ヒューズ保護対称表	7-7
7.12 シーケンス	7-9
7.13 実体配線図	7-10

目 次

1. コントロールボックス	12
2. 設定温度と運転モード	12
3. ケーブルクランプ金具	13
4. 圧力センサ	14
5. シーケンス	15
6. 実体配線図	16

1. コントロールボックス

●コントロールボックス内側



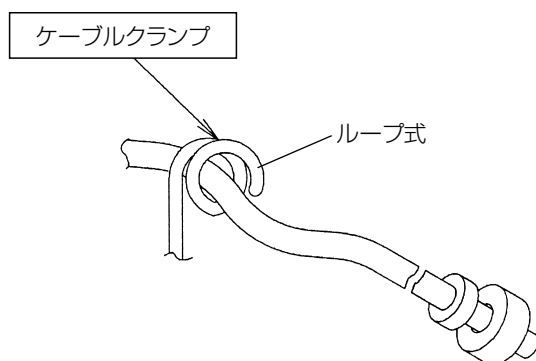
- ① パソコンレセプタクル
- ② ヒューズホルダ／予備ヒューズ

2. 設定温度と運転モード

運転モード	設 定 温 度		
	チルドモード	パーシャルフローズンモード	フローズンモード
操作要領	設定温度を +30～-2.9℃ (+86～+26.8°F) に設定する。	設定温度を -3.0～-10.0℃ (+26.6～+14°F) に設定する。	設定温度を -10.1～-30.0℃ (+13.8～-22°F) に設定する。
機 能	チルド運転を行います。吹出空気温度センサにより庫内温度を比例制御します。	パーシャルフローズン運転を行います。吸込空気温度センサにより庫内温度を比例制御します。	フローズン運転を行います。吸込空気温度センサにより圧縮機をON/OFFし庫内温度を制御します。
	蒸発器ファンは、High運転を行います。		蒸発器ファンは、Low運転を行います。

3. ケーブルクランプ金具

トレーラ、鉄道シャーシ上で運転する場合は、必ず「ケーブルクランプ」で電源ケーブルを固定しておくこと。



4. 圧力センサ

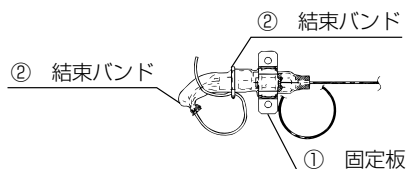
4.1 低圧圧力センサ (LPT)

形式	LXE10E-A17	LXE10E-A17A
センサ形式	SPCL02	NSK-BC010F
識別色	センサ	青シール
	コネクタ	青テープ
		黒ボディ
		なし

低圧圧力センサは冷媒系統に取り付けられ、コントローラに運転中の低圧圧力を表示します。

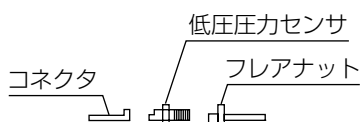
(1) 交換方法

- ① コントロールボックス内のリード線を取り外します。
- ② 冷媒流出防止のため、低圧圧力センサ配管を圧縮機側ゲージ継手（逆止弁付）③から外します。
- ③ 低圧圧力センサを固定している固定板のネジを取り外し結束バンドを切り取ります。

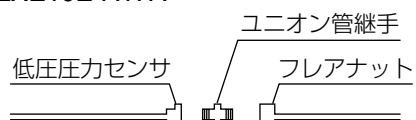


- ④ 熱収縮チューブを取り除き、コネクタを低圧圧力センサから取り外します。

● LXE10E-A17のとき

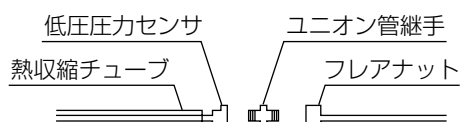


● LXE10E-A17A

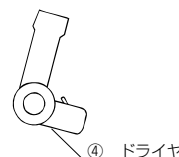
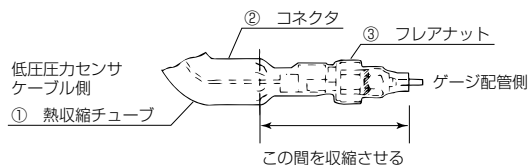


- ⑤ 熱収縮チューブを圧力センサケーブルに通し、ユニオン管継手およびコネクタを接続します。

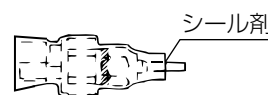
接続時、圧力センサの塗料が取れた場合はクリア塗料でタッチアップしてください。



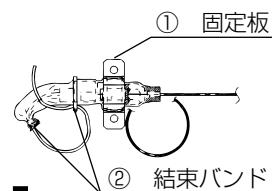
- ⑥ 熱収縮チューブを下図の位置に合わせて、ドライヤを当て収縮させます。



- ⑦ 熱収縮チューブとフレアナット間をシールします。(シール剤：KE4898)



- ⑧ 低圧圧力センサを固定板で取り付け、結束バンドでケーブルを固定します。低圧圧力センサ側の熱収縮チューブの端部は下向きに固定し、水が入らないようにしてください。



↓
低圧圧力センサ側の熱収縮チューブの端部は下向きに固定する。

4.2 高圧圧力センサ (HPT)

形式	LXE10E-A17	LXE10E-A17A
センサ形式	SPCH01	NSK-BC030F
識別色	センサ	赤シール
	コネクタ	赤テープ
		赤茶ボディ
		なし

高圧圧力センサは冷媒系統に取り付けられ、コントローラに運転中の高圧圧力を表示します。

(1) 交換方法

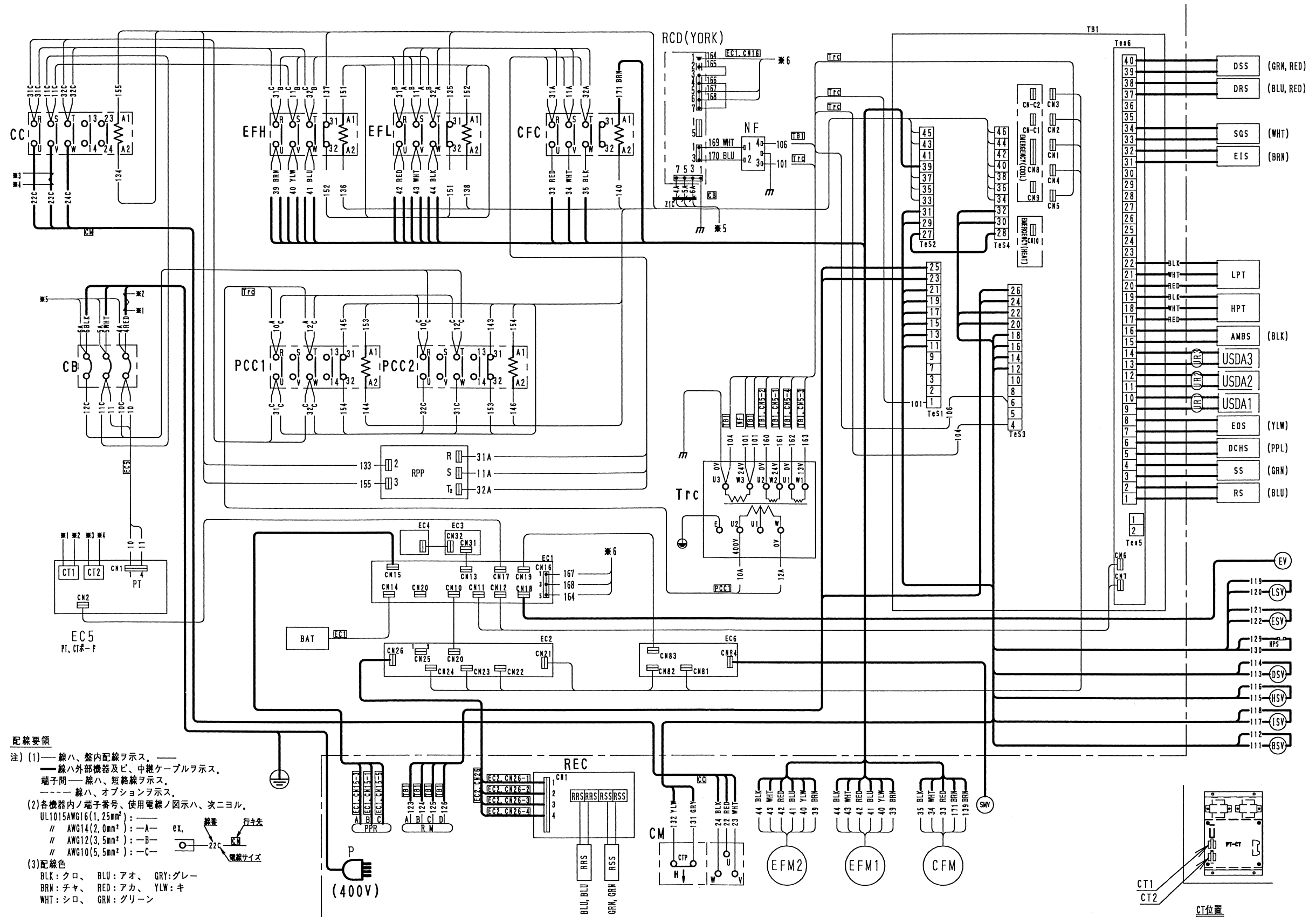
交換方法は低圧圧力センサと同じです。取付位置と接続ケーブルを間違えないように交換してください。



注意

低圧圧力センサにドライヤの熱風を、長時間あてないこと。センサを破損する恐れがあるためです。

6. 実体配線図



ORDERING INSTRUCTIONS

The parts list contains the parts of the DAIKIN Marine Type Container Refrigeration Units. Please read the following items before using the list.

1. When ordering the parts, be sure to specify the model No., the name of part and the type of part. When ordering the parts for which no parts NO. is shown in the PARTS NO. column, be sure to describe DWG.NO..
2. The list shows the parts only for replacement or repairing at the job site. Certain parts require a production lead time or are supplied as a set, so please contact with the nearest DAIKIN PARTS CENTRE.

3. Index symbols;

Meaning of the ranking A,B and C are as follows;

A. The most important spare parts

1. The parts whose malfunction cause fatal damage to the unit.
2. The parts with high risk of malfunction.
3. The parts that are worn out after an extended service period.

B. The important spare parts next to A, but the risk of malfunction is not so high.

C. The parts with low risk of malfunction, but recommendable to stock to cope with damage during handling of container box and long delivery time, etc.

The parts without A, B and C mark is the parts whose necessity is not so high under normal operation.

パーツリスト使用上の注意

このパーツリストはダイキン海上コンテナ冷凍装置の部品を集録してあります。パーツリスト使用にあたっては、必ず次の注意事項をご一読の上使用していただくようお願いいたします。

1. 部品のご注文の際は機種名、部品番号、および部品名、形式を必ずご指定ください。
なお、部品番号欄が空白になっている部品は、図面番号で指示願います。
2. 掲載部品の範囲は、あくまでも現地にて分解修理できるところまで記載しております。
一部部品につき納期のかかるものおよびセット単位となるものもありますので、お近くのダイキンパーツセンター又はサービスステーションに相談願います。

3. INDEXの説明

INDEXのA、B、Cの意味は下記の通りです。

A. 最も重要な部品

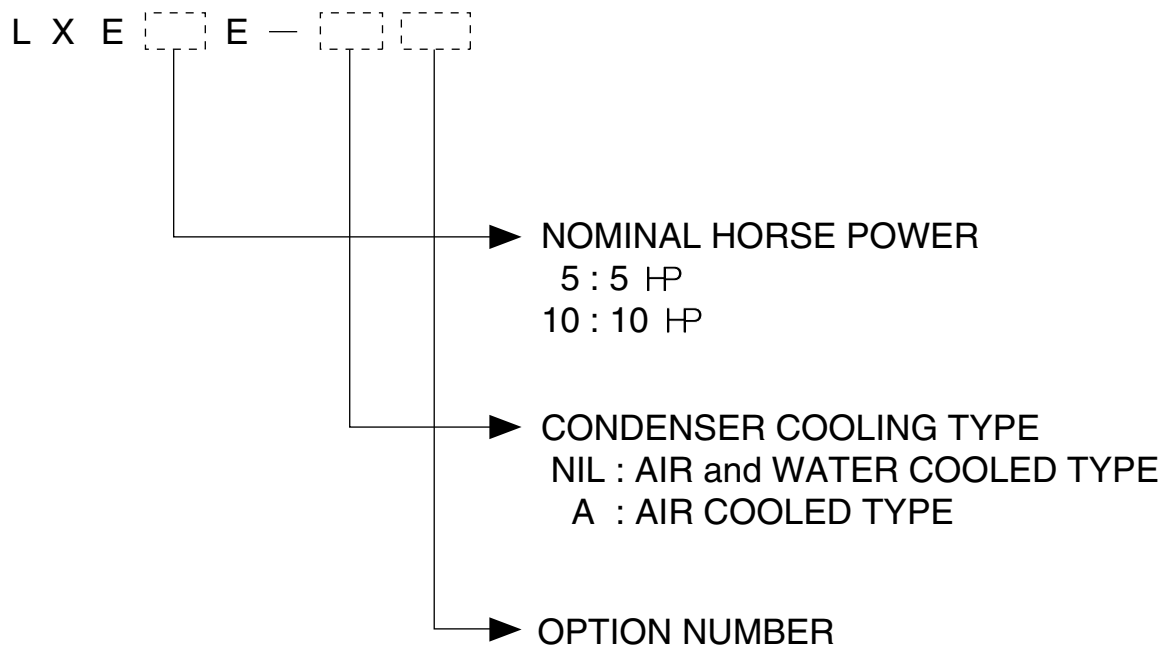
1. 故障した場合に最も重大な損害を与えると思われる部品
2. 故障の確率が高いと思われる部品
3. 長期の使用で摩耗して使用できなくなる部品

B. 故障発生の確率は高くはないが、Aについて重要な部品

C. 故障発生の確率は低いですが、コンテナボックスの運搬中の事故や、部品の納期が長期になるとと思われる等の理由で、在庫をお勧めする部品

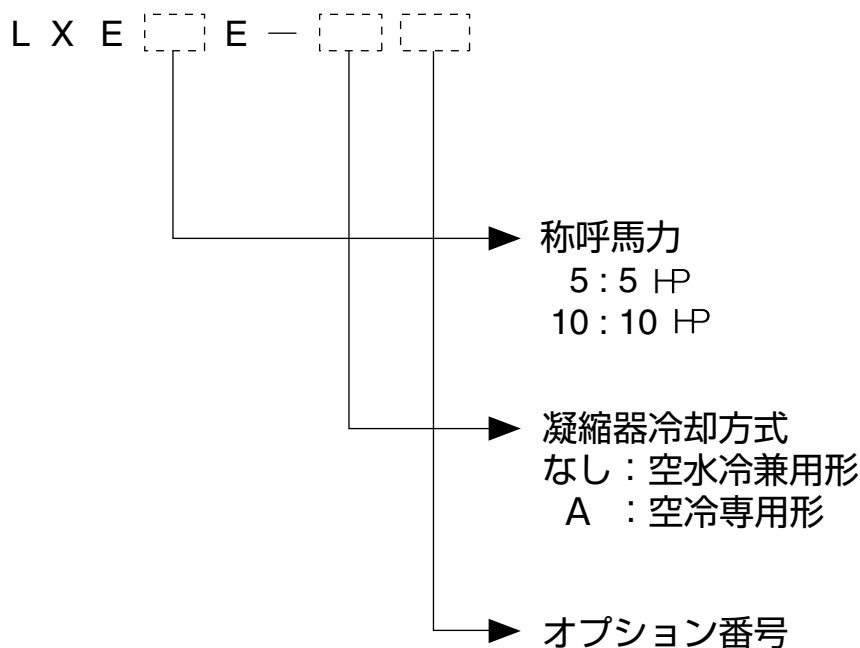
A,B,Cマークの無い部品は、通常の運転では必要性は高くない部品です。

Denomination of Model Name



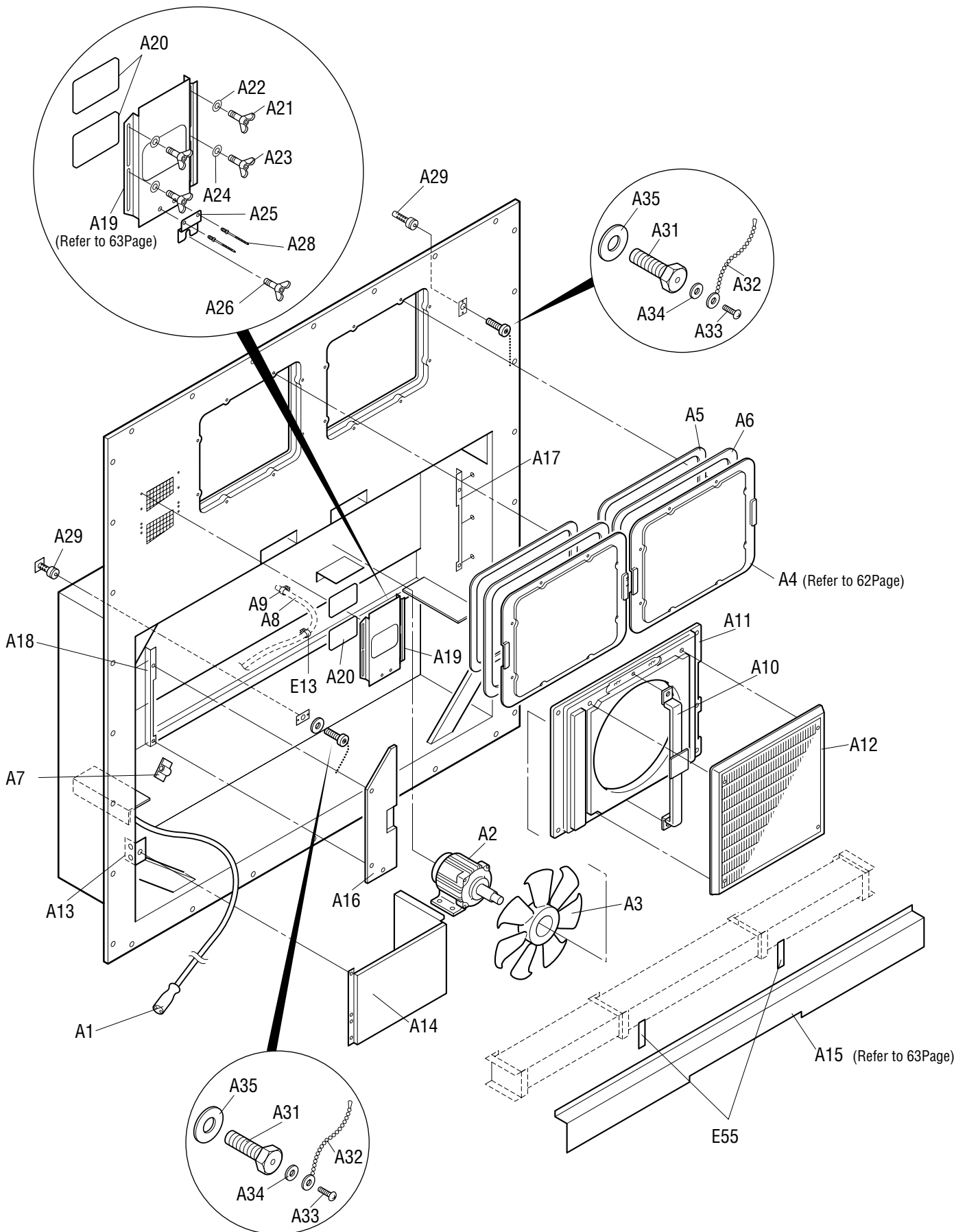
Note) "R" GIVEN AFTER OPTION NUMBER STANDS FOR "REVISION" AND IT IS GIVEN FOR THE UNIT WHICH IS SPECIALLY MODIFIED.

機種名について



注) オプション番号の後に R がつく機種は、改造機で、特別な仕様が加えられていることを意味します。

A. Parts related with the unit(outside)	20
庫外関連部品	
B. Parts related with refrigerant piping(outside)	22
庫外冷媒配管関連部品	
C. Parts related with the unit(inside)	26
庫内関連部品	
D. Parts related with refrigerant piping(inside)	30
庫内冷媒配管関連部品	
E. Other parts(Pipe clamp, sealing and insulation material etc.)	32
その他部品 (配管固定具、シール材、防熱材等)	
F. Control box	44
コントローラボックス	
G. Parts related with name plate	50
銘板関連	
H. Parts related with option 1 – Recorder box	52
オプション関連部品 1 - レコーダボックス	
I. Parts related with option 2 – USDA	56
オプション関連部品 2 - USDA関連	
J. Parts related with option 3 – MODEM	57
オプション関連部品 3 - モデム	
K. Parts related with option 4 – Others	58
オプション関連部品 4 - その他	
1. Indoor fan guard 庫内ファンガード	
2. Evaporator coil 蒸発器コイル組立品	
L. List of size for standard pipe clamp	60
配管固定具サイズ表	
1. Resin clamp 樹脂バンド	
2. Tube clamp 管止金	
3. Cushion rubber for pipe clamp 管止金用緩衝ゴム	
M. Note for ordering spare parts	62
部品発注の際の注意事項	
1. Parts recommended to be ordered together with packing, gasket, sealing material and name plate 発注の際にパッキングやシール材、銘板等の同時発注を推奨する部品	
2. Order for motorized valve, solenoid valve and pressure regulating valve 電動弁・電磁弁・圧力調整弁の発注	
3. Order for pressure transducer 圧力センサーの発注	
4. Order for temperature sensor 温度センサーの発注	
N. Measuring and adjusting tools	67
測定調整用工具	
1. Tools for emergency operation 緊急運転用工具	
2. Personal computer cable (for DCCS) パソコンケーブル(DCCS用)	



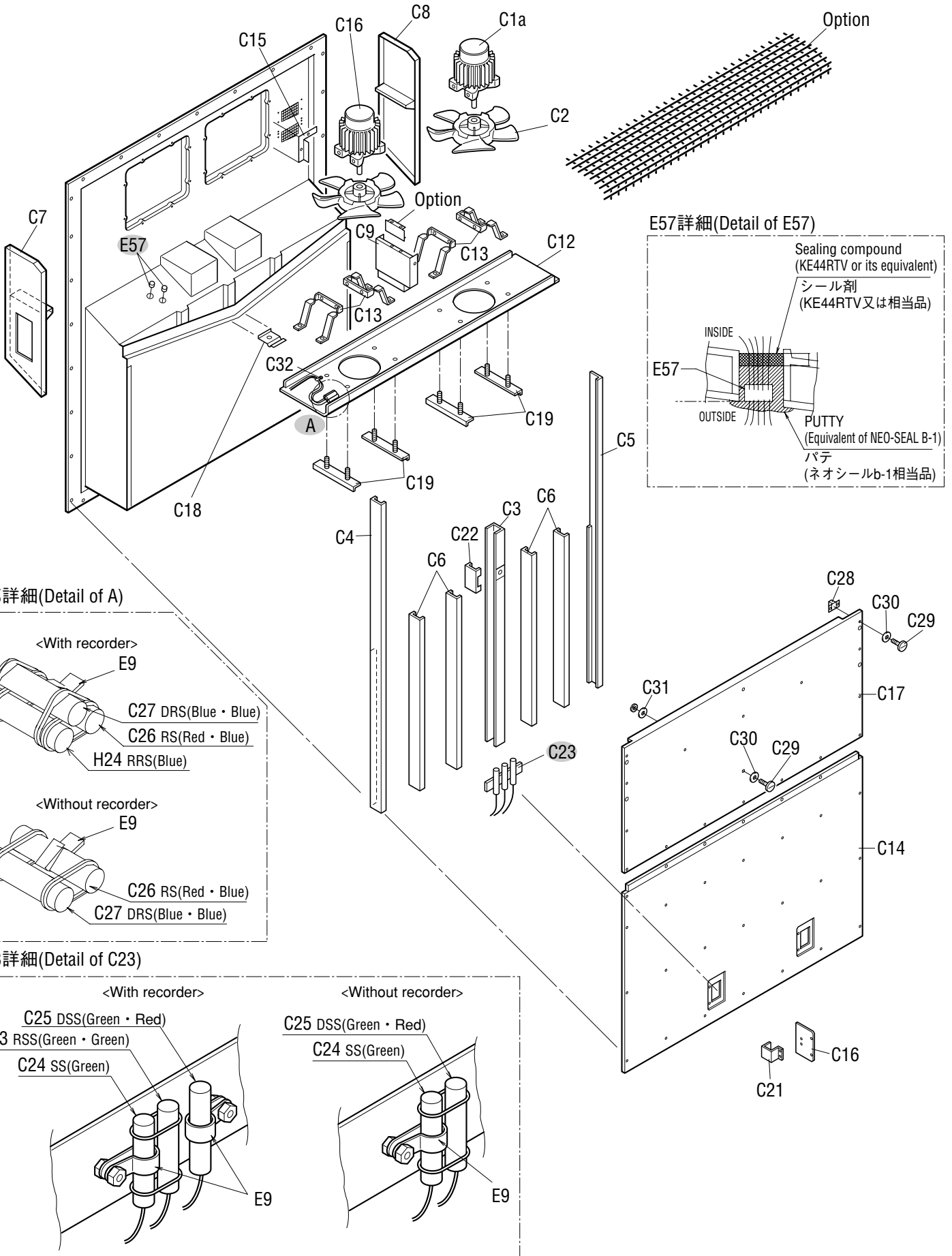
NO. 符号	INDEX	PARTS NO. 部品番号	PARTS NAME	部品名称	DWG. NO. 図面番号	TYPE SPECIFICATION 形式 仕様	QTY/UNIT		REMARKS 備考
							LXE10E-		
							A17	A17A	
A1		1199059	Power plug (400V class)	電源プラグ (400V)	3PA62347-1	333MPXT	1	1	
A2	A	0954936	Condenser fan motor	凝縮器電動機	3P005566-1		1	1	
A3	B	0980618	Fan Brade (outside)	プロベラファン (庫外側)	2P004956-1	P44H11S	1	1	
A4	C	0980423	Access panel ass'y	サービス扉組立品	1P006678-1		2		Refer to Page62
A4	C	1612576	Access panel(FRP)	サービス扉組立品	1P006678-5			2	Refer to Page62
A5		1266207	Cushion material(access panel)	クッション材 (サービス扉)	3P033608-1		2	2	Refer to Page62
A6		1196113	Sealing material (access panel)	シール材 (サービス扉)	3P001640-2		2	2	Refer to Page62
A7		1326705	Wire clamp	電線止め金	4P090422-1		1	1	
A8	C	1266199	Drain hose	ドレンホース	3P011299-1	For trap type	1	1	
A9		537320	Hose band	ホースバンド	R4716528-3		2	2	
A10		1266137	Fan guide stay ass'y(outside)	ファンガイドステー組立品(庫外側)	3P027891-1		1	1	
A11		1198652	Fan guide (outside)	ファンガイド (庫外側)	1P050906-1	IVORY WHITE	1		
A11		1588356	Fan guide(Outside)	ファンガイド (庫外側)	1P050906-6			1	
A12	C	0633309	Discharge grille	吹出グリル	1PA53427-1		1		
A12	C	1588349	Discharge grill	吹出グリル	1PA53427-6			1	
A13		1369663	Mounting plate 2, cable storage	ケーブル収納部取付板2	4P006981-2		1	1	
A14		1564660	Cabel holding sheet metal	ケーブル収納部板金(圧縮機前板:有/無共用)	3P128458-1		1	1	
A15	C	1409864	Front plate(CA)	前板 (CA)	2P110880-1		1	1	Refer to Page63
A16		1380684	C,BOX Front plate	コントロールボックス前板(左)	2P093861-2		1		
A16		1600504	C,BOX Front plate	コントロールボックス前板(左)	2P093861-5			1	
A17		1485527	Fixing plate	外板取付板 (1)	3P116814-1		1	1	
A18		1311518	Fixing plate	外板取付板 (2)	3P047544-2		1		
A18		1631940	Fixing plate	外板取付板 (2)	3P158049-1			1	
A19	B	1266120	Ventilation cover	換気口蓋	3P067053-1		1	1	Refer to Page63
A20		1266221	Sealing material (ventilator)	シール材 (換気口)	4P016185-1		2	2	Refer to Page63
A21		1270345	Wing bolt	蝶ボルト	4P048681-1		2	2	
A22		1430705	Plain washer (Woods round type)	平座金 (木材用丸)	4P066385-8		2	2	
A23		1270345	Wing bolt	蝶ボルト	4P048681-1		2	2	
A24		1430705	Plain washer (Woods round type)	平座金 (木材用丸)	4P066385-8		2	2	
A25		1266214	Holding plate, ventilator	押え板	4P067052-1		1	1	
A26		1270345	Wing bolt	蝶ボルト	4P048681-1		1	1	
A28		1177509	Stainless rivet	ステンレスリベット	4P057425-1		2	2	
A29		1386923	Protection cover	温度計挿入口保護カバー	4P085921-1		2	2	
A31		1266238	Hexagon head bolt	PC六角ボルト	R4290921-125	M12X25	2	2	
A32		1386930	Latch(victor chain)	掛金 (ビクターチェーン)	4P063801-1		2	2	
A33		1266245	Tapping screw	タッピンネジ	4SK05064-8	M3 SUS304	2	2	
A34		844012S	Plain washer	平座金	4SK07005-3	M3SUS	3	3	
A35		1267084	Gasket, resin bolt	パッキン樹脂ボルト用	4PA63573-1		2	2	
E13		1266788	Resin clamp	樹脂バンド	NE41015-12	MILK WHITE	4	6	
E55		1267077	Packing for prevention of vibration	CA前板ビビリ防止パッキン	4P050050-1		2	2	

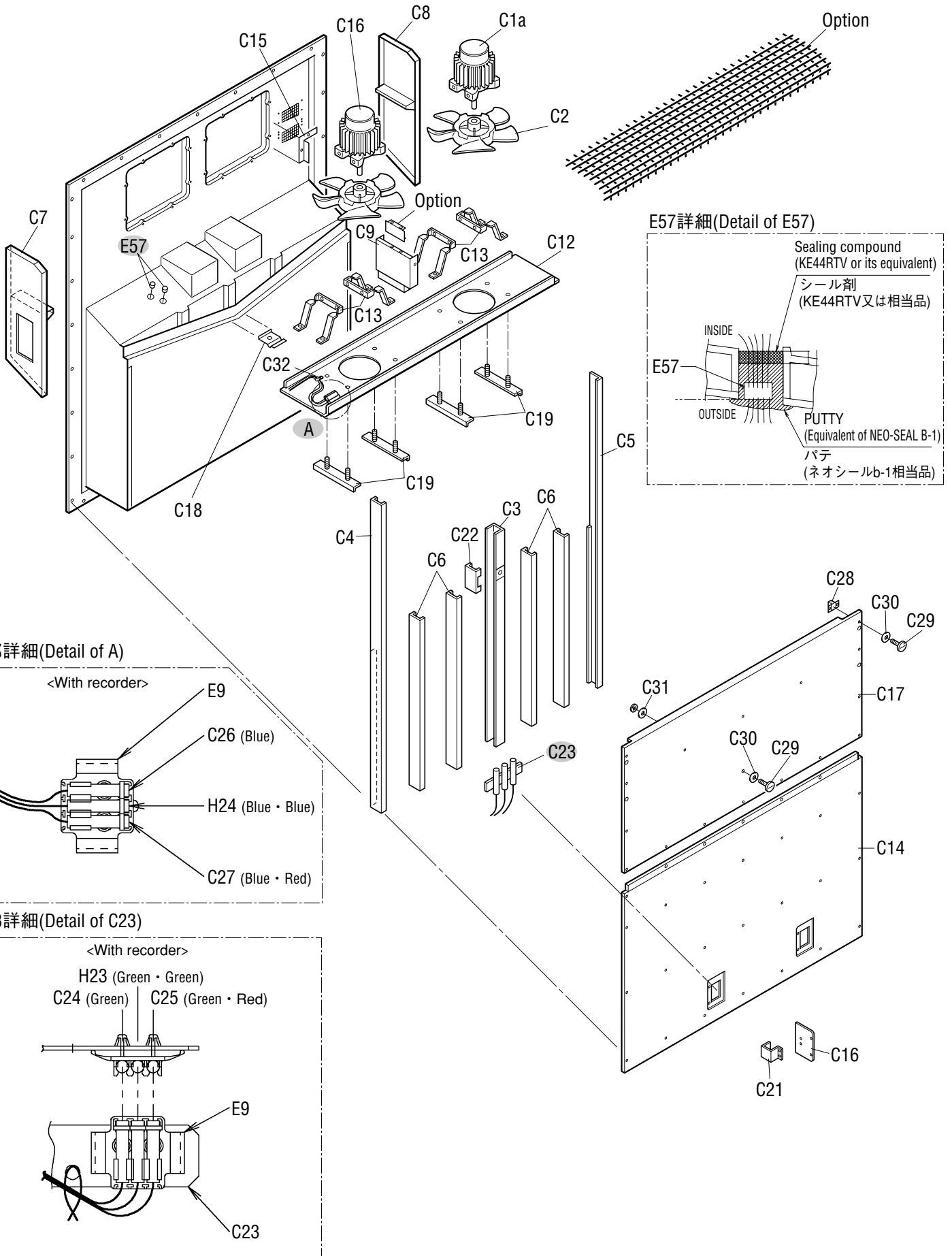
Parts related with refrigerant piping(outside)
庫外冷媒配管関連部品

NO. 符号	INDEX	PARTS NO. 部品番号	PARTS NAME	部品名称	DWG. NO. 図面番号	TYPE SPECIFICATION 形式 仕様	QTY/UNIT		REMARKS 備考
							LXE10E-		
							A17	A17A	
B1	A	1315426	Compressor	圧縮機	JT224DBNYR		1	1	
B2	C	1387173	Air cooled condenser	空冷凝縮機	2P089486-1	CA-LXE10E1	1	1	
B3			Discharge pipe ass'y	吐出配管組立品	2P117329-1		1	1	
B3-1	C	1199167	Strainer	ストレーナ	4P051389-1		1	1	
B3-2	C	1178920	Service valve ass'y	サービスバルブ組立品	3P048905-1		3	3	
B3-2-1	B	117592J	Service valve cap	キャップ	3P048905-1-KU		3	3	
B3-2-2	B		Service valve body	本体	3P048905-1-KA		3	3	
B3-2-3	B	1178850	Valve core	バルブコア	3P048905-1-KI		3	3	
B3-3	B	0684220	Check valve	逆止弁	3SA27008-1		1	1	
B3-4	A	1241361	Discharge pressure regulating valve	吐出圧力調整弁	3P074558-1		1	1	Refer to Page64
B3-5		1266276	Flange (convex)	吐出管フランジ (凸)	4P065933-1		1	1	
B3-6	B	292011	Gauge joint (with check valve)	逆止弁付ゲージ接手	2PF00177-1	VCG2DA	1	1	
B4		1549685	Liquid receiver ass'y	受液器組立品	2P117335-1		1	1	
B4-1		1266283	Liquid receiver	受液器レシーバ	4P081428-1	φ 90×t1.5	1	1	
B4-2		013785J	Flare nut	フレアナット	4SK23011-4	FNS4 φ 12.7	1	1	
B4-3	A	292216	Fusible plug	可溶栓	NI31023-2		1		
B4-3	A	1498035	Fusible plug	可熔栓	3SA27103-1			1	
B4-4		0299134	Filter	フィルタ	3SA26004-2		1	1	
B4-5	A	0944566	NEV type solenoid valve body	NEV型電磁弁本体	R3305118-1	NEV-803DXF	1	1	Refer to Page64
B4-6	A	0955287	Solenoid valve coil	電磁弁コイル	3P010453-1		1	1	Refer to Page64
B5			Liquid pipe ass'y	液配管組立品	3P065985-1		1	1	
B5-1		013785J	Flare nut	フレアナット	4SK23011-4	FNS4 φ 12.7	1	1	
B5-2	A	0622107	Liquid moisture indicator	モイスターインジケータ	3PA51270-3	SGN12S	1	1	
B6			Injection tube ass'y	インジェクション管組立品	3P093305-1		1	1	
B6-1		0085296	Strainer	ストレーナ (100メッシュ)	R4697892		1	1	
B7a			Ass'y for pipe expansion valve	膨張弁配管組立品	2P128285-1		1		
B7a			Ass'y for pipe expansion valve	膨張弁配管組立品 (標準)	2P151406-1			1	
B7-1		1505748	Filter	フィルタ	3P011071-1		1	1	
B7-2	C	1490846	Strainer	ストレーナ	4P051958-1		1	1	
B7-3	A	125649J	Electronic expansion valve body ass'y	電子膨張弁本体組立品	2SA50010-2-KU		1	1	Refer to Page64
B7-4	A	0944566	NEV type solenoid valve body	NEV型電磁弁本体	R3305118-1	NEV-803DXF	3	3	Refer to Page64
B7-5	A	0955287	Solenoid valve coil	電磁弁コイル	3P010453-1		3	3	Refer to Page64
B7b			ISV,ESV pipe ass'y	ISV・ESV配管組立品	2P115771-1		1		
B7b			ISV,ESV pipe ass'y	ISV・ESV配管組立品 (標準・P&O)	2P148527-1			1	
B7-5	A	0955287	Solenoid valve coil	電磁弁コイル	3P010453-1		2	2	Refer to Page64
B7-6	A	0088738	Nev type solenoid valve body	NEV型電磁弁本体	R3305099-1-KI	NEV-202DXF	2	2	Refer to Page64
B7-7	C	0964166	Strainer	ストレーナ	4P012568-1		1	1	
B8			Suction pipe ass'y	吸入配管組立品	3P071569-1		1		
B8		1496781	Suction pipe ass'y (inside)	吸入配管組立品 (庫内)	3P071569-2			1	
B8-1	A	1254538	Suction modulating valve ass'y	吸入比例弁組立品	2P078385-1		1	1	Refer to Page64

• When ordering the parts whose No. are not shown in the PARTS NO. column, be sure to describe DWG. NO..

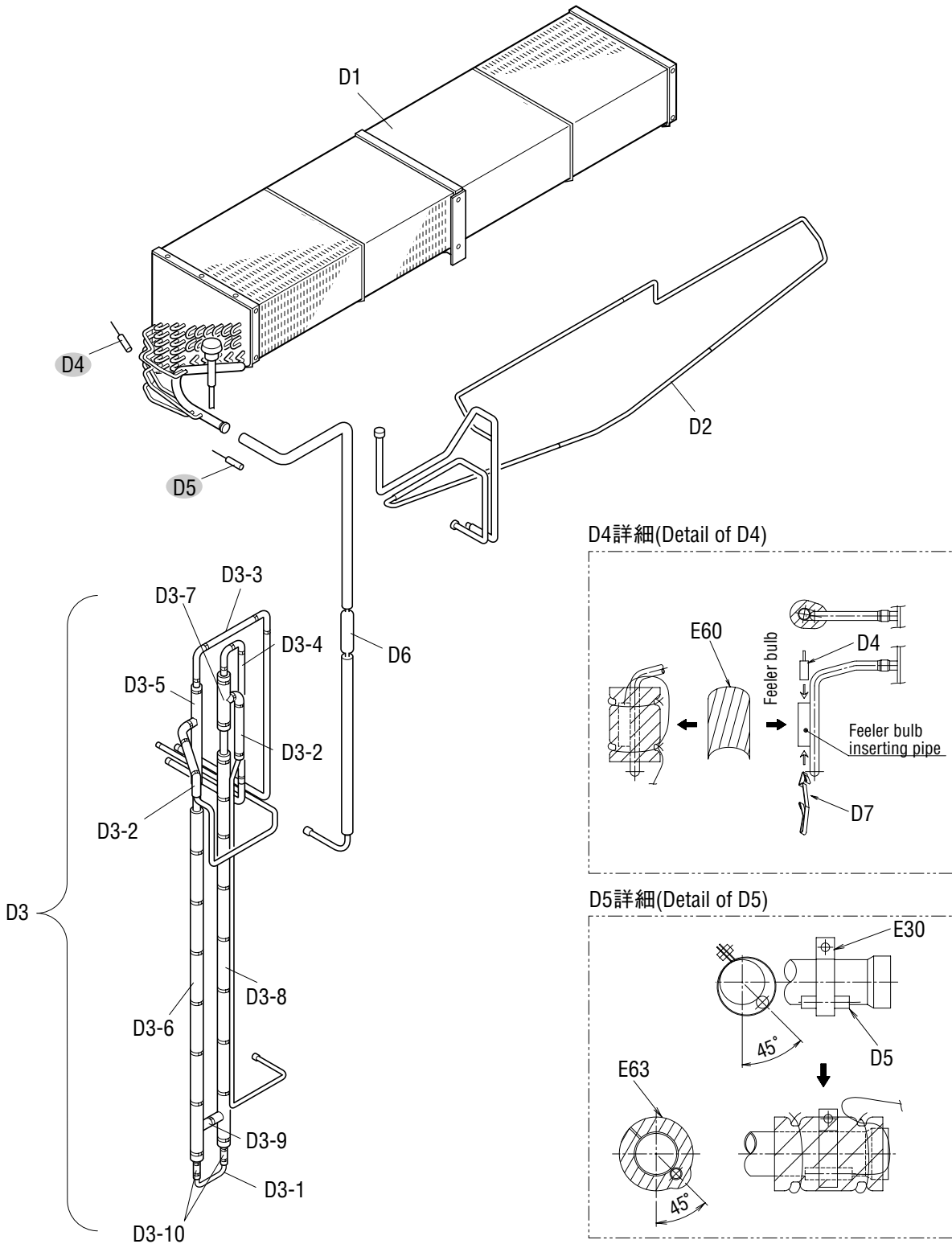
• 部品番号欄が空白になっている部品は、図面番号で、指示願います。

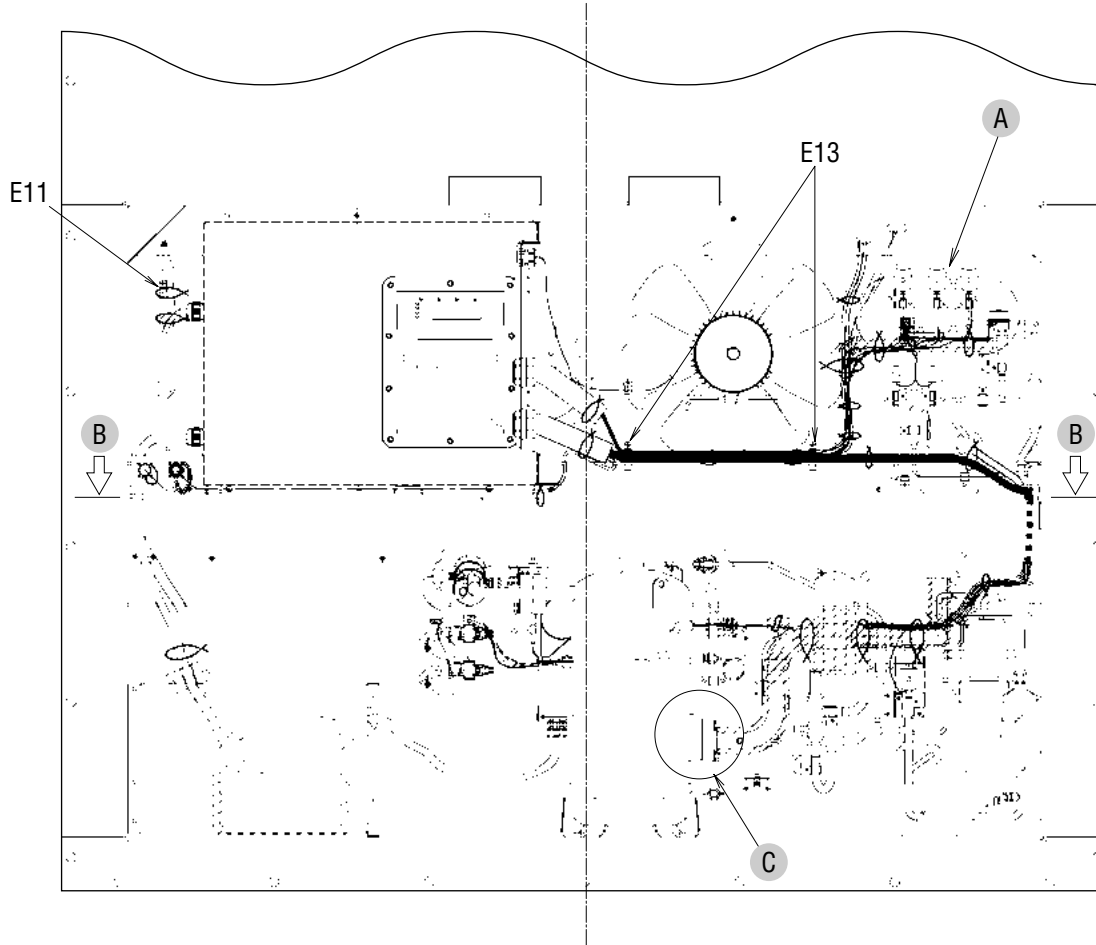




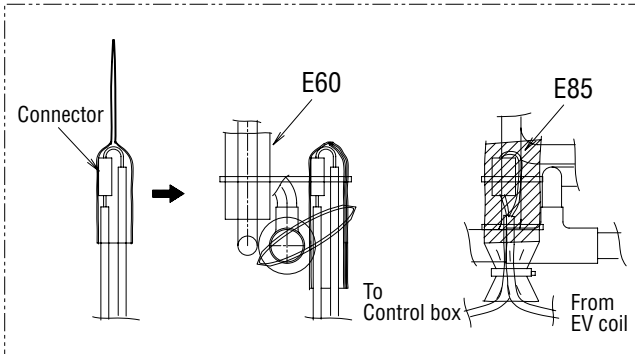
Parts related with the unit(inside)
庫内関連部品

NO. 符号	INDEX	PARTS NO. 部品番号	PARTS NAME	部品名称	DWG. NO. 図面番号	TYPE SPECIFICATION 形式 仕様	QTY/UNIT		REMARKS 備考
							LXE10E-		
							A17	A17A	
C1a	A	0955333	Three phase AC fan motor	三相交流ファン電動機	3PA07524-4		1	1	
C1b	A	0955340	Three phase AC fan motor	三相交流ファン電動機	3PA07524-5	SPRK91A - 42	1	1	
C2	B	0777519	Fan Brade(inside)	プロペラファン (庫内側)	P32P11F		2		
C2		1632152	Fan Brade(inside)	プロペラファン (庫内側)	4P159475-1			2	
C3		1410958	Center stay	中央ステー	3P094853-1		1	1	
C4		1266360	Side stay	サイドステー	3P061281-1	t2.5	1	1	
C5		1266377	Side stay (2)	サイドステー (2)	3P061282-1	t2.5	1	1	
C6		1410965	Rear stay	背面ステー	3P094854-1		4	4	
C7		1266391	Casing frame,evaporator (left)	蒸発器枠 (1)	2P071765-1		1		
C7		1631801	Casing frame,evaporator (left)	蒸発器枠 (1) 標準	2P159005-1			1	
C8		1266409	Casing frame,evaporator (right)	蒸発器枠 (2)	2P071765-2		1		
C8		1631818	Casing frame,evaporator (right)	蒸発器枠 (2) 標準	2P159005-2			1	
C9		1410509	Fan guide fixing plate	ファンガイド固定板	3P083180-1		1	1	
C12		1503069	Fan gaide ass'y	ファンガイド組立品	2P127462-1		1		
C12		1605369	Fan guide ass'y	ファンガイド組立品 (標準・樹脂製サーミスタ固定具)	3P153482-2			1	
C13		1565199	Set plate, fan motor	電動機取付脚	3P144888-1		4	4	
C14		1418426	Rear plate(lower), USDA	裏板 (下) USDA, パッフルプレート穴無シ	2P094960-2		1	1	
C15		1266555	Air reflection plate	風向板	4P055257-1		1	1	
C16		1380817	Inspection door (supply sensor)	点検蓋 (サブライセンサ)	4P094961-1		1	1	
C17		1266478	Rear plate(upper)	裏板 (上) 標準	2P080871-1		1	1	
C18		1266485	Partition plate (drain outlet)	仕切板 (ドレン出口)	4P011317-1		1	1	
C19		1135978	Reinforce plate, fan motor	補強板 (ファン電動機台)	4P011316-1		4	4	
C21		1135125	Hinge	蝶番	3P043374-1		3	3	
C22		1266524	Support plate	支柱補強柱	4P061342-1		1	1	
C23		1266517	Mounting plate, sensor	センサー取付板	3P069038-1		1		
C23		1605466	Mounting plate	サブライセンサ取付板	4P144433-1			1	
C24	A	0798299	Sensor (SS)	センサー (SS)	3PA61769-3	ST9503-3 (green)	1	1	Refer to Page66
C25	A	079877J	Sensor (DSS)	センサー (DSS)	3PA61769-8	ST9503-8 (green, red)	1	1	Refer to Page66
C26	A	079827J	Sensor (RS)	センサー (RS)	3PA61769-1	ST9503-1 (blue)	1	1	Refer to Page66
C27	A	0798732	Sensor (DRS)	センサー (DRS)	3PA61769-7	ST9503-7 (blue,red)	1	1	Refer to Page66
C28		860015	Universal nut	自在ナット	R4713188-1		2	2	
C29		860030S	Speed bolt	スピードボルト (M6)	4P048680-2	M6X29(S)	2	2	
C30		860005	Washer, speed bolt	スピードボルト用座金	R4713334		2	2	
C31		840002	Drop out prevention washer	脱落防止座金	R4718607-6		2	2	
C32		388339	Fixture	固定具	4PA11782-1		3	4	
E9		0118273	Resin clamp	樹脂バンド	NE41015-2	MILK WHITE	4		
E9		1605244	Thermister fixing plate, Resin	サーミスタ固定具 (樹脂)	3P124175-1			3	
E57		1267091	Wiring protection bush	配線保護ブッシュ	4P023920-1	BLACK	2	2	
H23	A	0798307	Sensor (RSS)	センサー (RSS)	3PA61769-4	ST9503-4 (Green, Green)	1	1	
H24	A	079828J	Sensor (RRS)	センサー (RRS)	3PA61769-2	ST9503-2 (Blue, Blue)	1	1	

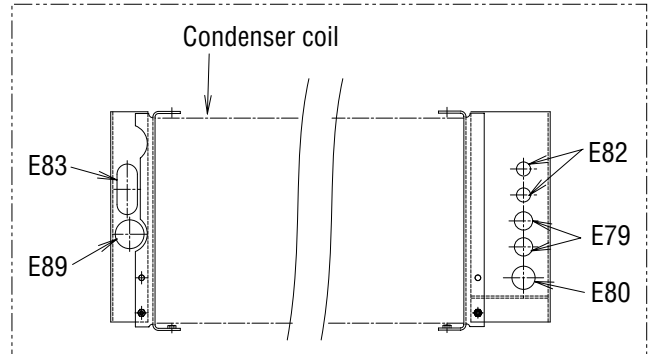




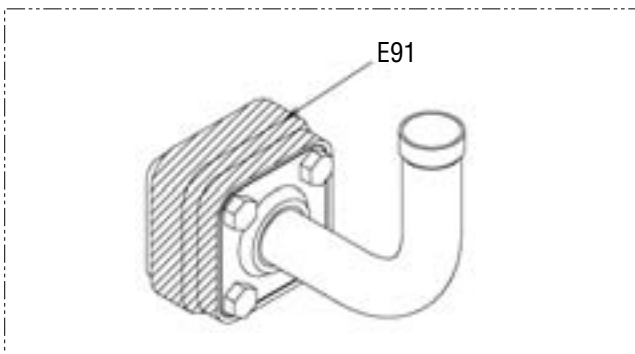
A詳細(Detail of A)



B断面(Section of B)



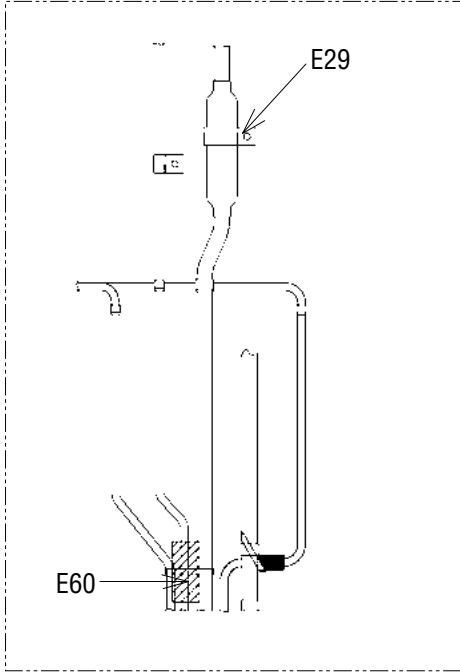
C詳細(Detail of C)



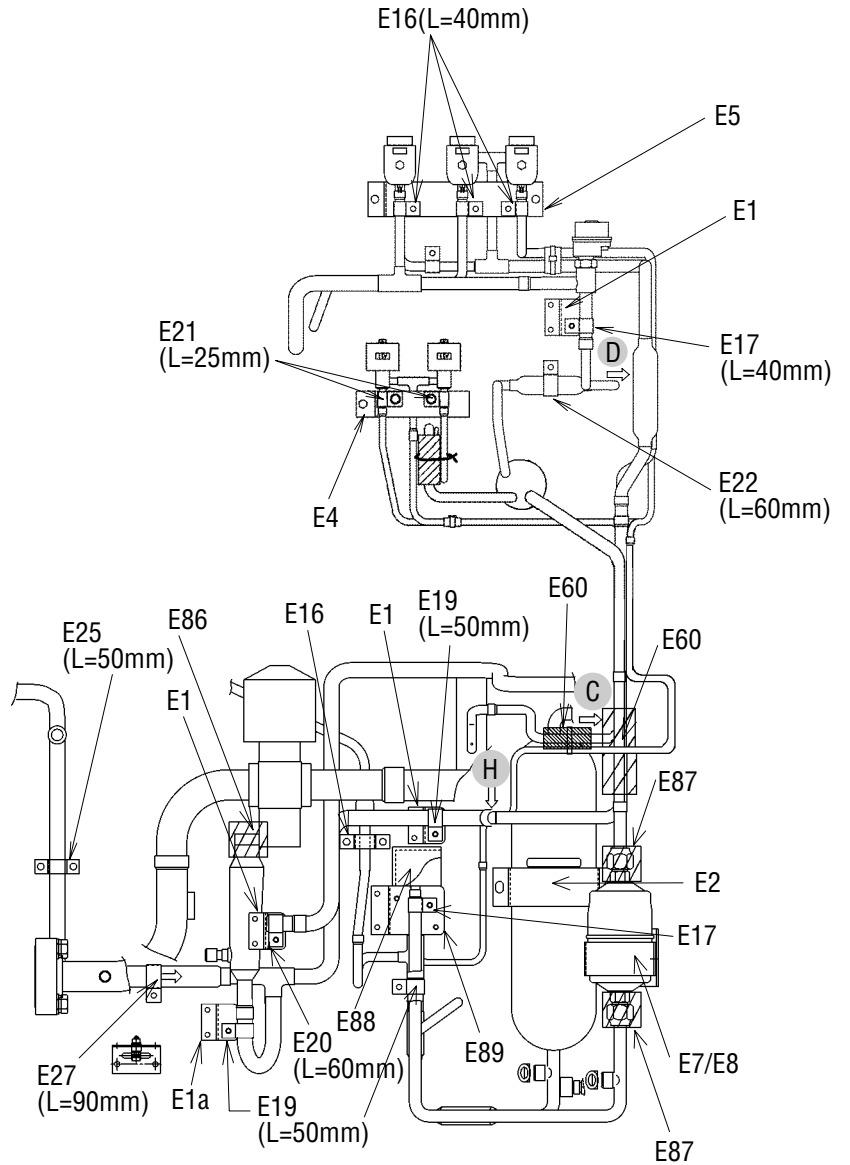
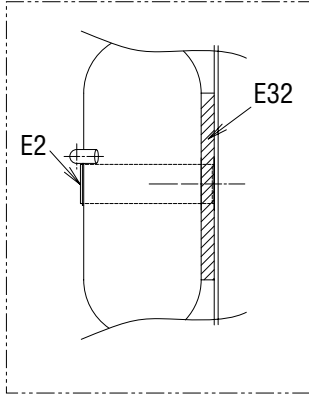
※(L = XX mm) indicates the length of cushion rubber E35. (Cut to suit pipe size.)

※(L = XX mm)と表記のものは、緩衝ゴム(E35)の長さです。(配管のサイズに合わせて切って使用ください。)

矢視C/D(View C/D)

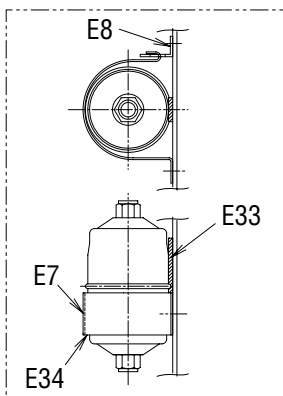


受液機器部詳細(Receive part detail)

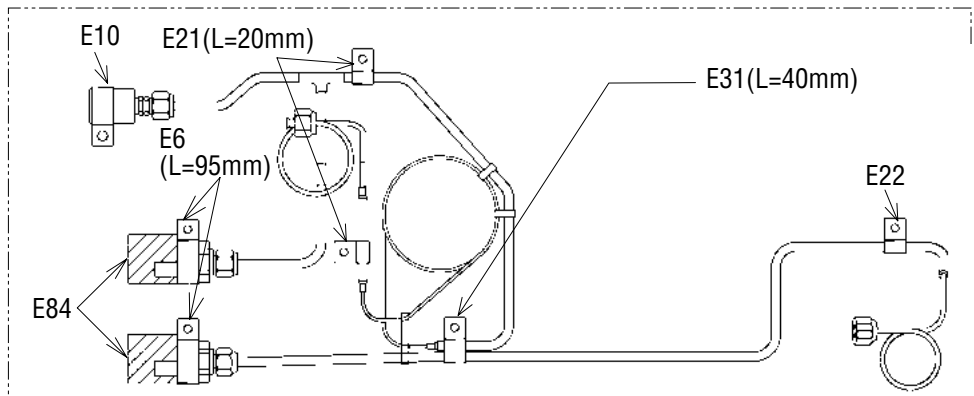


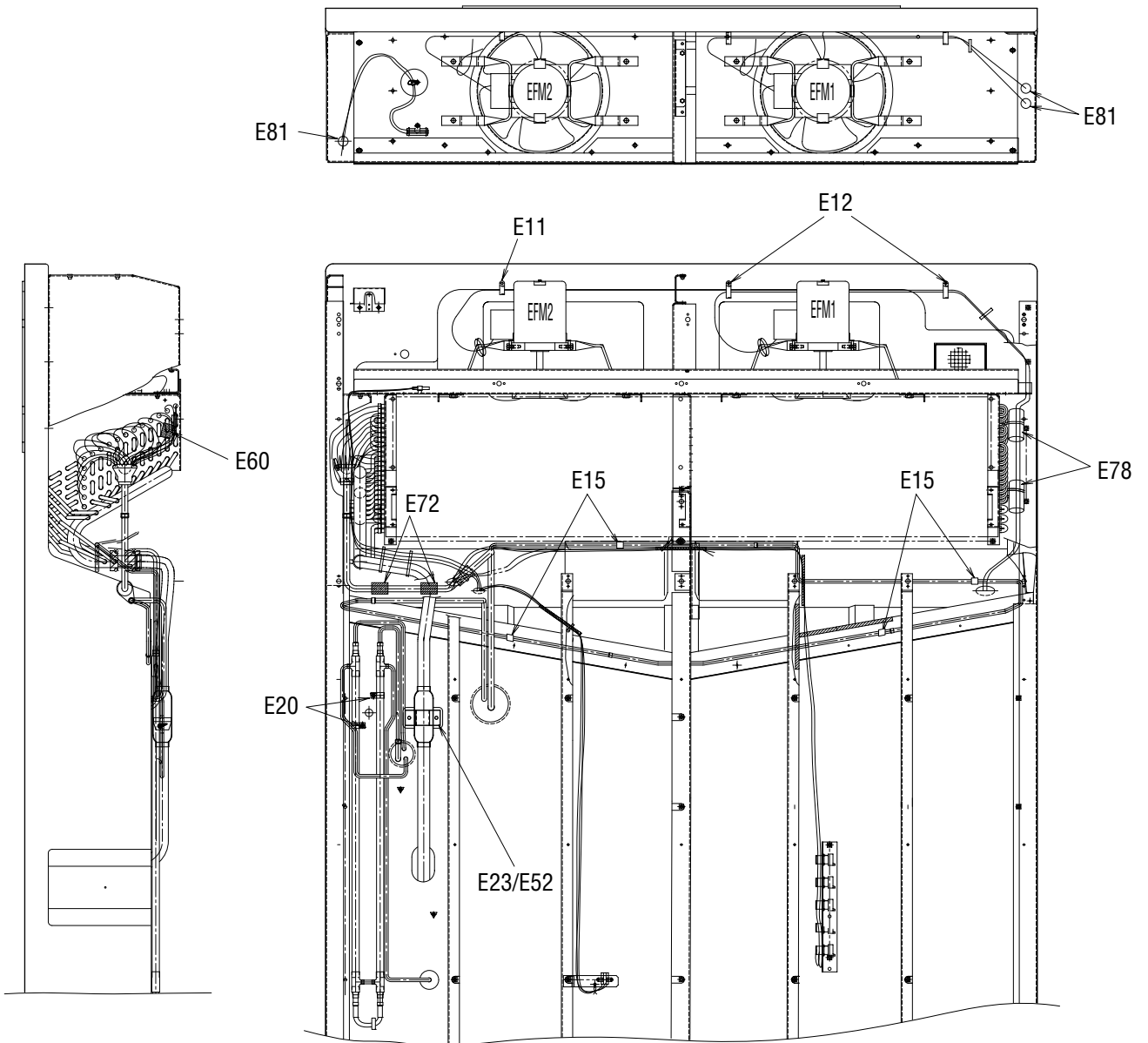
冷媒配管詳細 (Refrigerant piping detail)

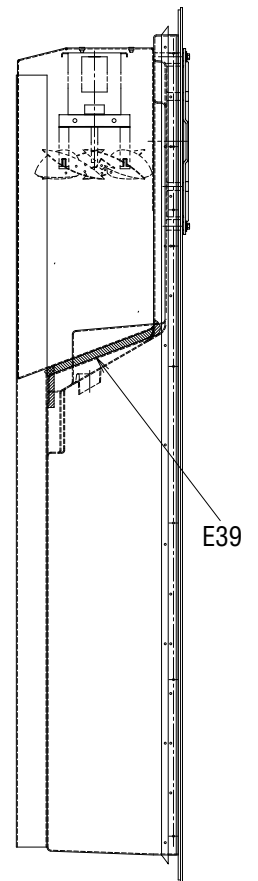
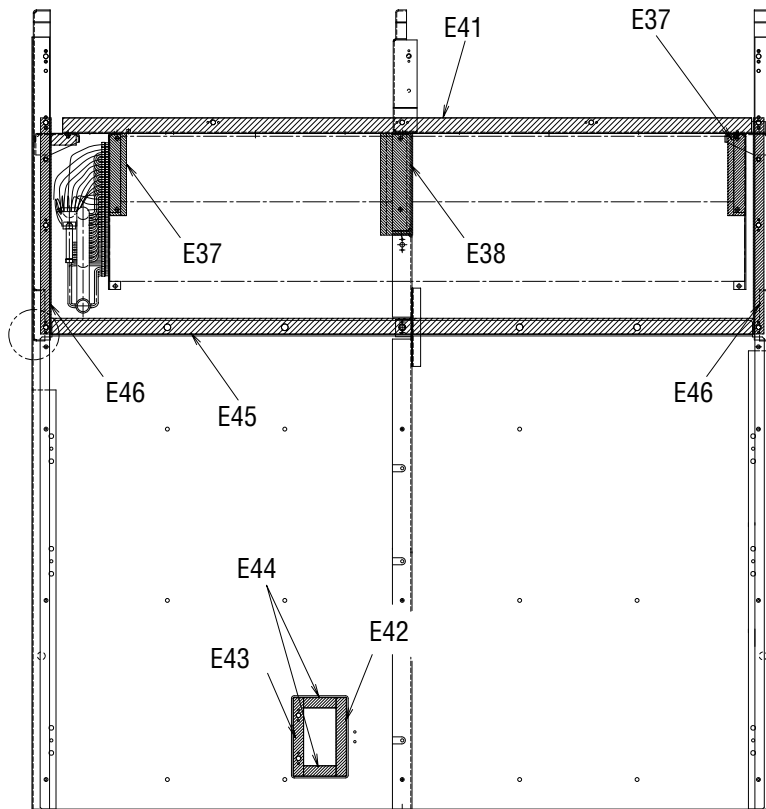
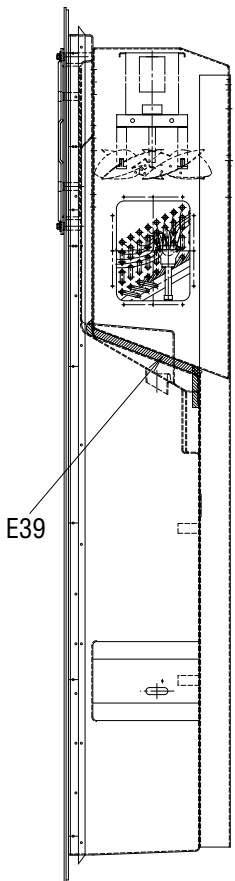
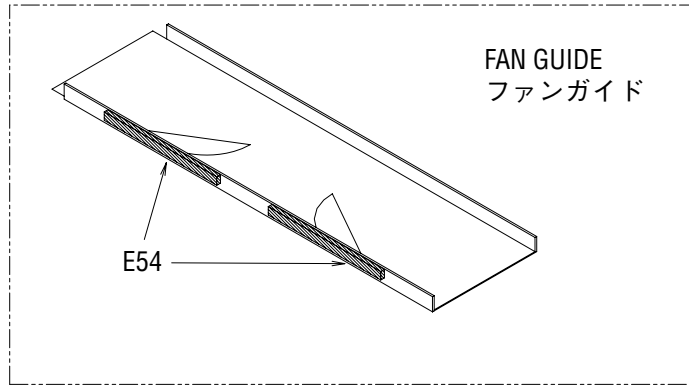
ドライヤー部詳細
(Dryer part detail)

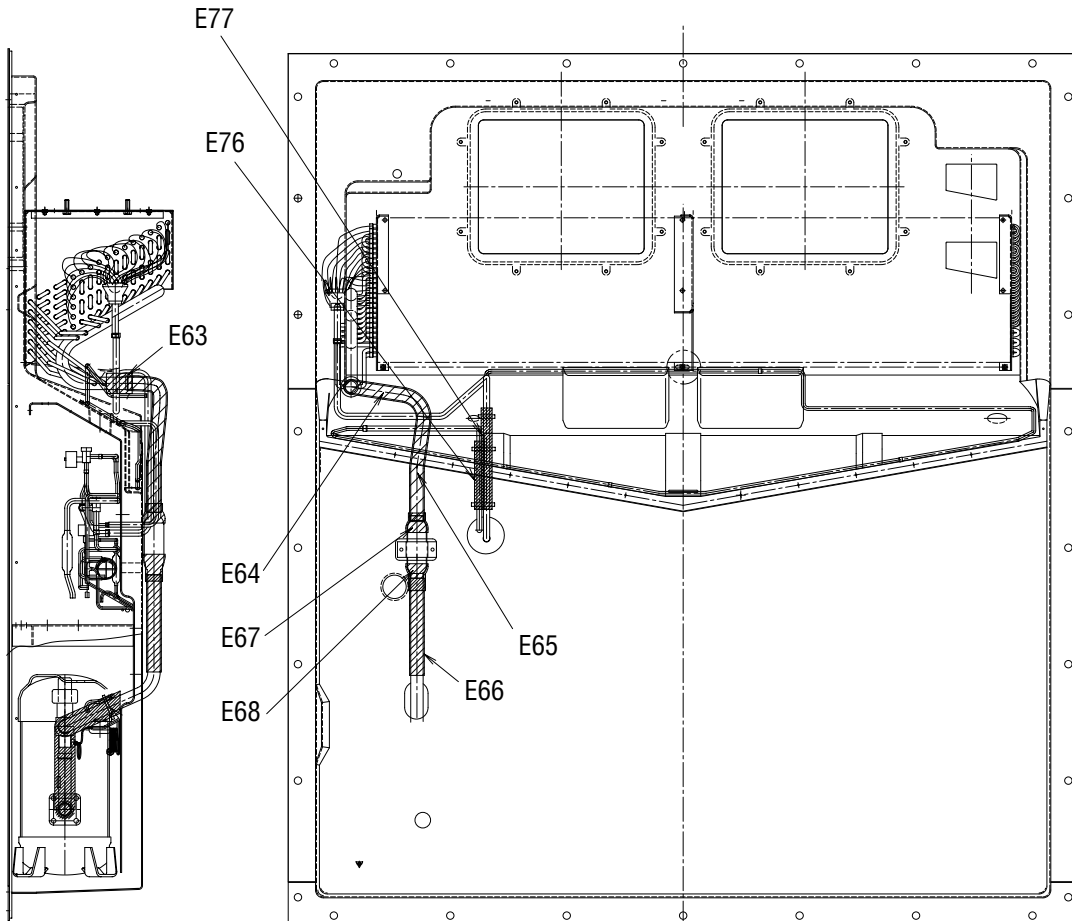
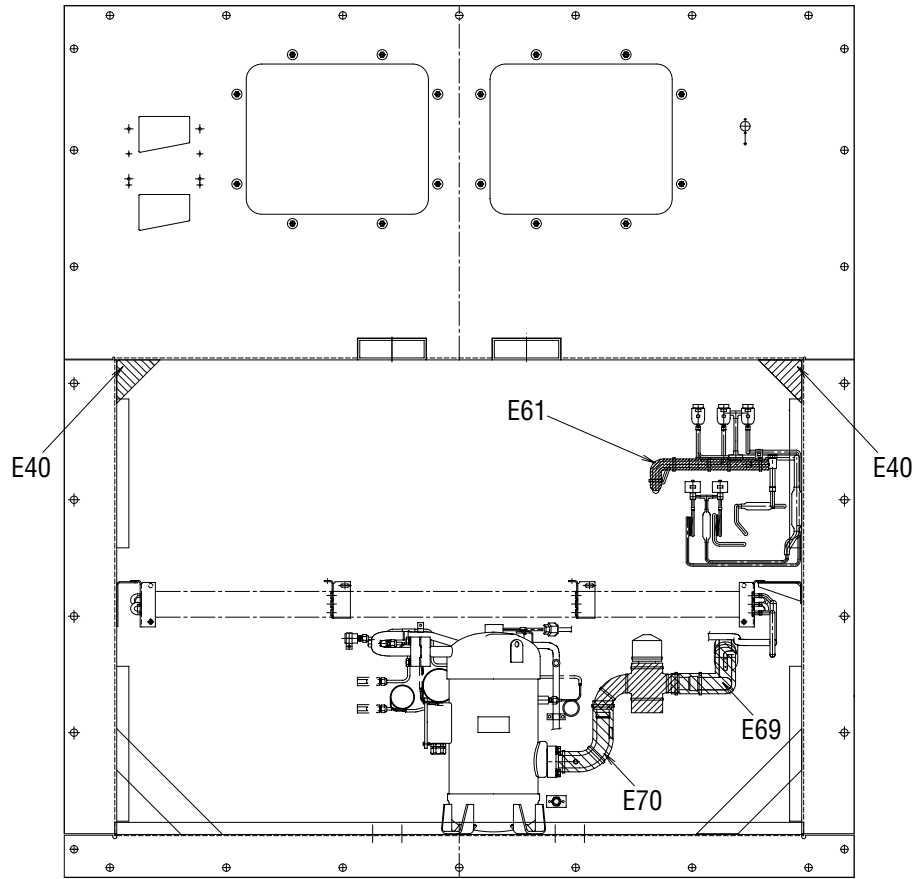


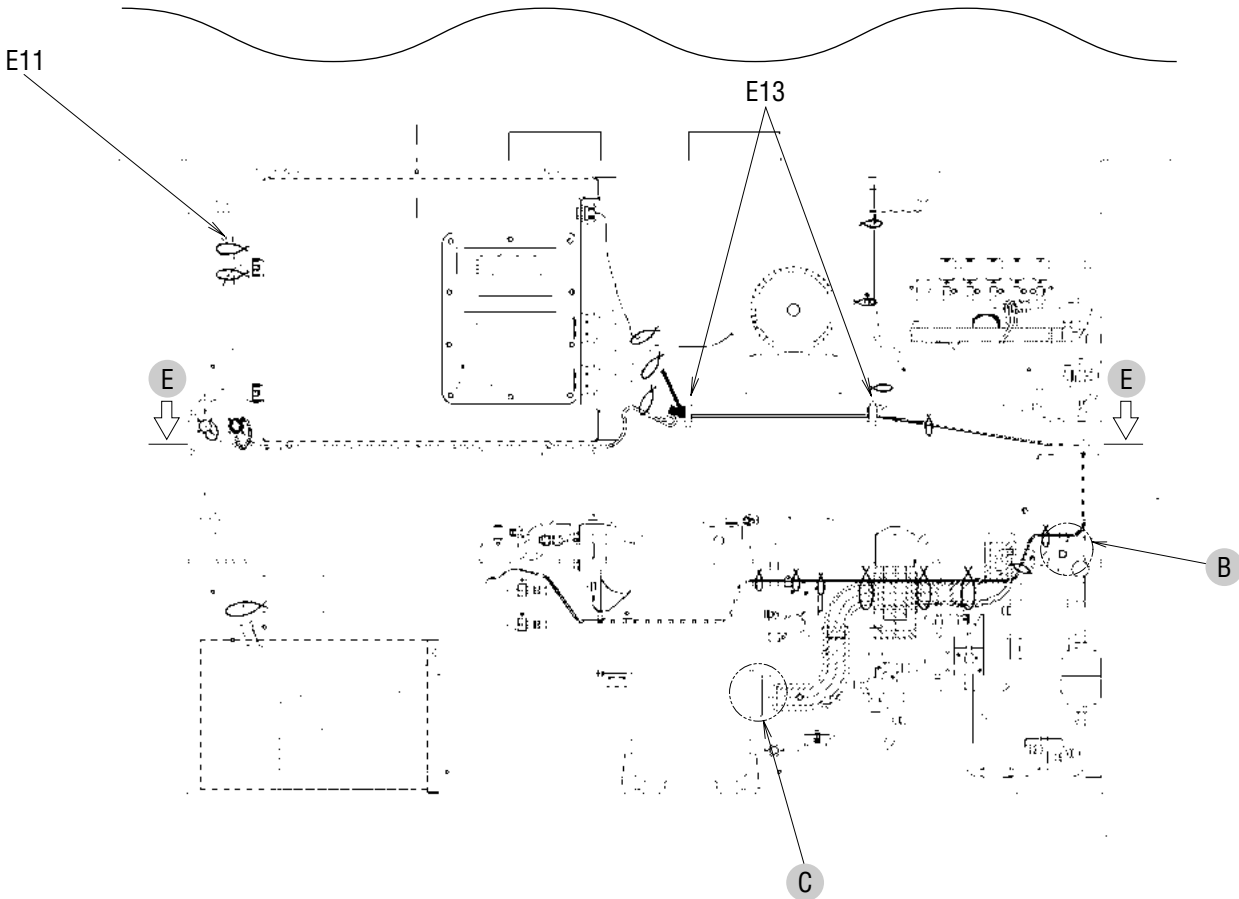
圧力センサー配管部詳細
(Pressure transducer piping detail)



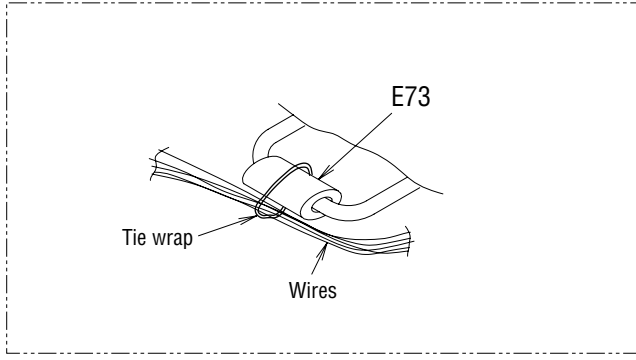




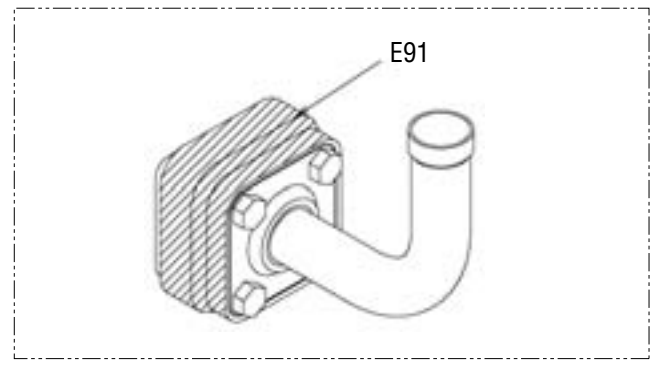




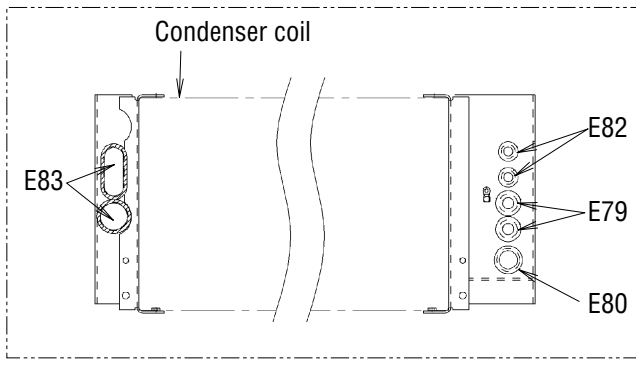
B詳細(Detail of B)



C詳細(Detail of C)

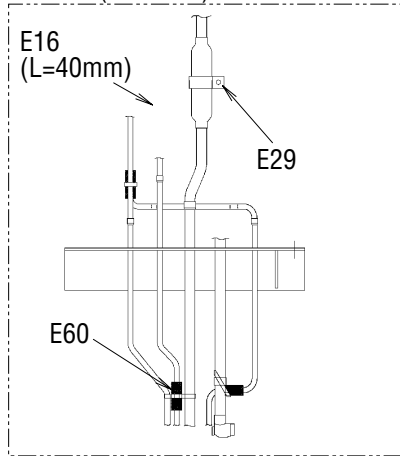


E断面(Section of E)

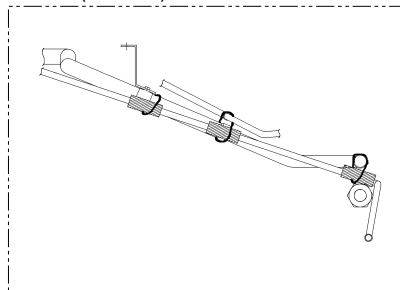


※(L = XX mm) indicates the length of cushion rubber E35.(Cut to suit pipe size.)
 ※(L = XX mm)と表記のものは、緩衝ゴム(E35)の長さです。(配管のサイズに合わせて切って使用ください。)

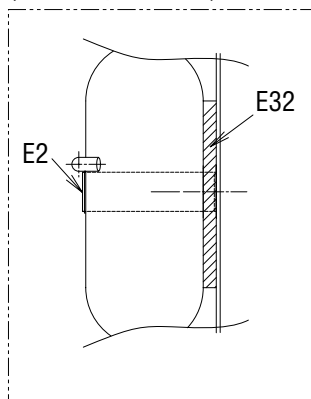
矢視A/B(View A/B)



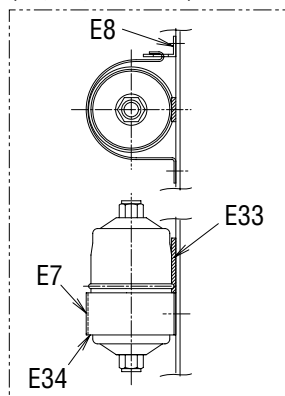
矢視D(View D)



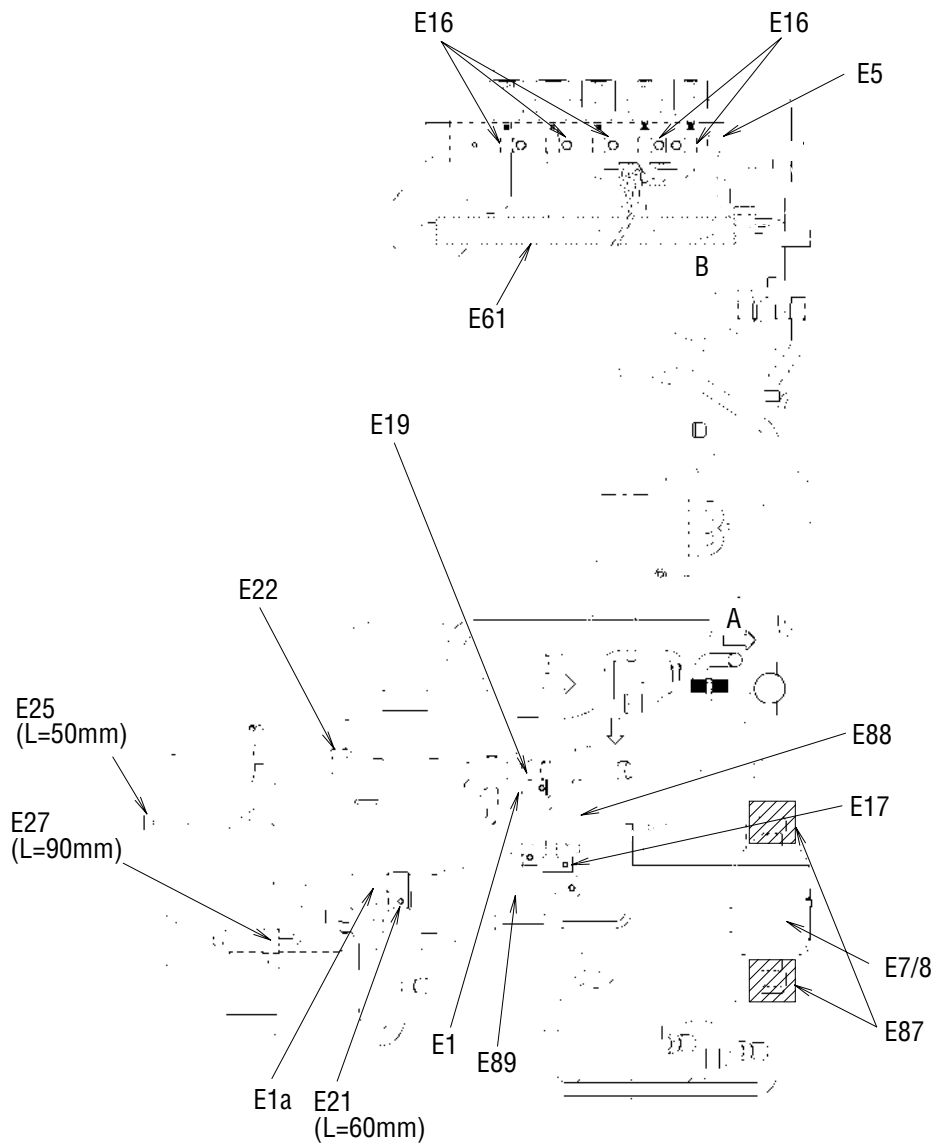
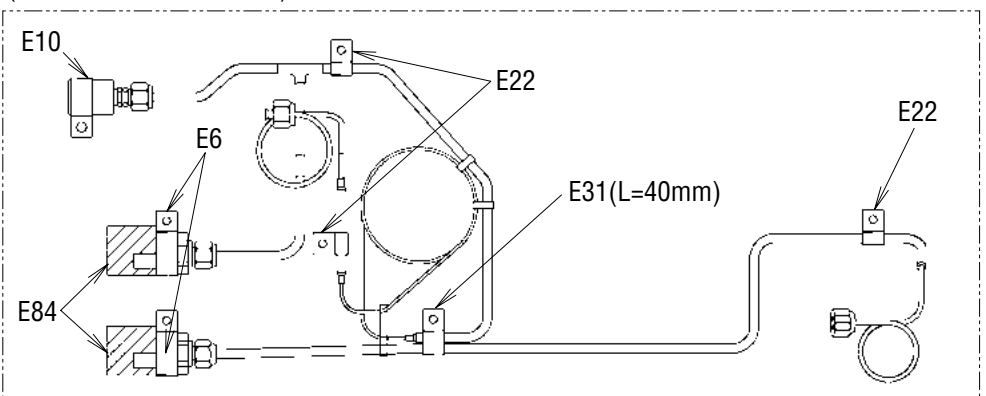
受液機器部詳細 (Receive part detail)

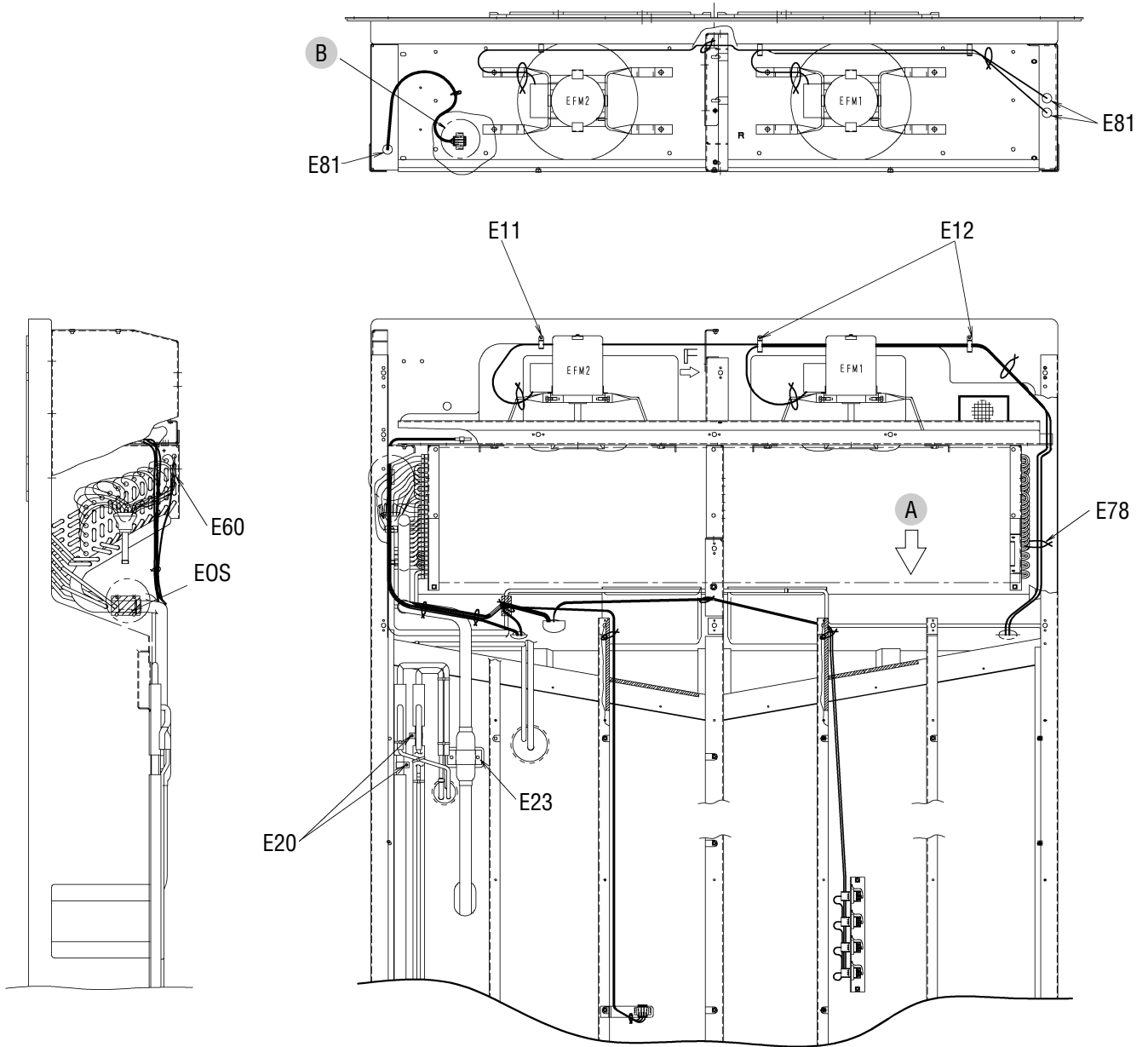


ドライヤー部詳細 (Dryer part detail)

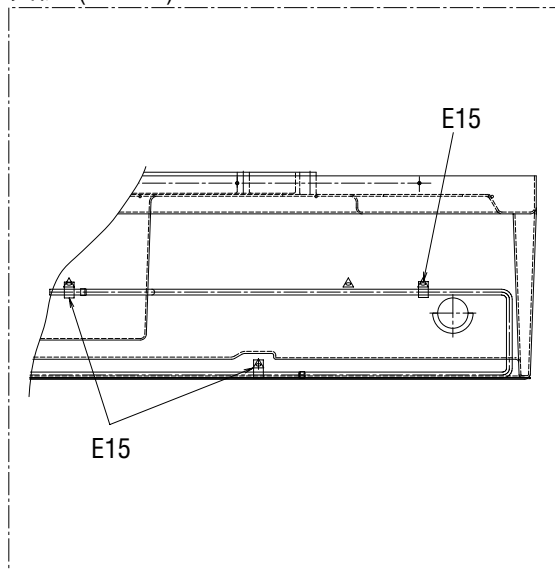


圧力センサー配管部詳細 (Pressure transducer detail)

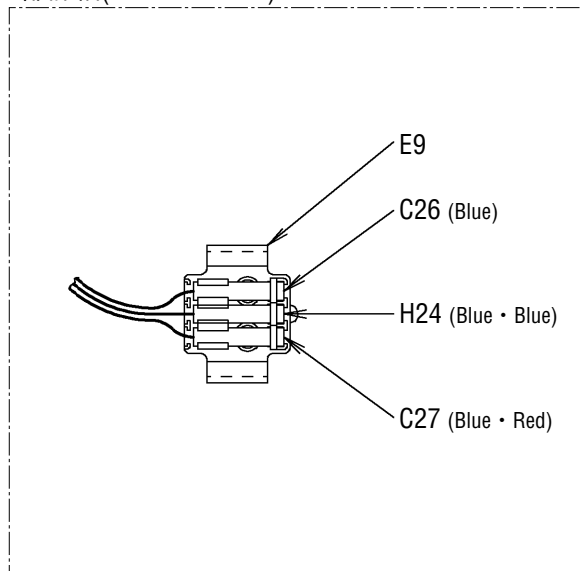


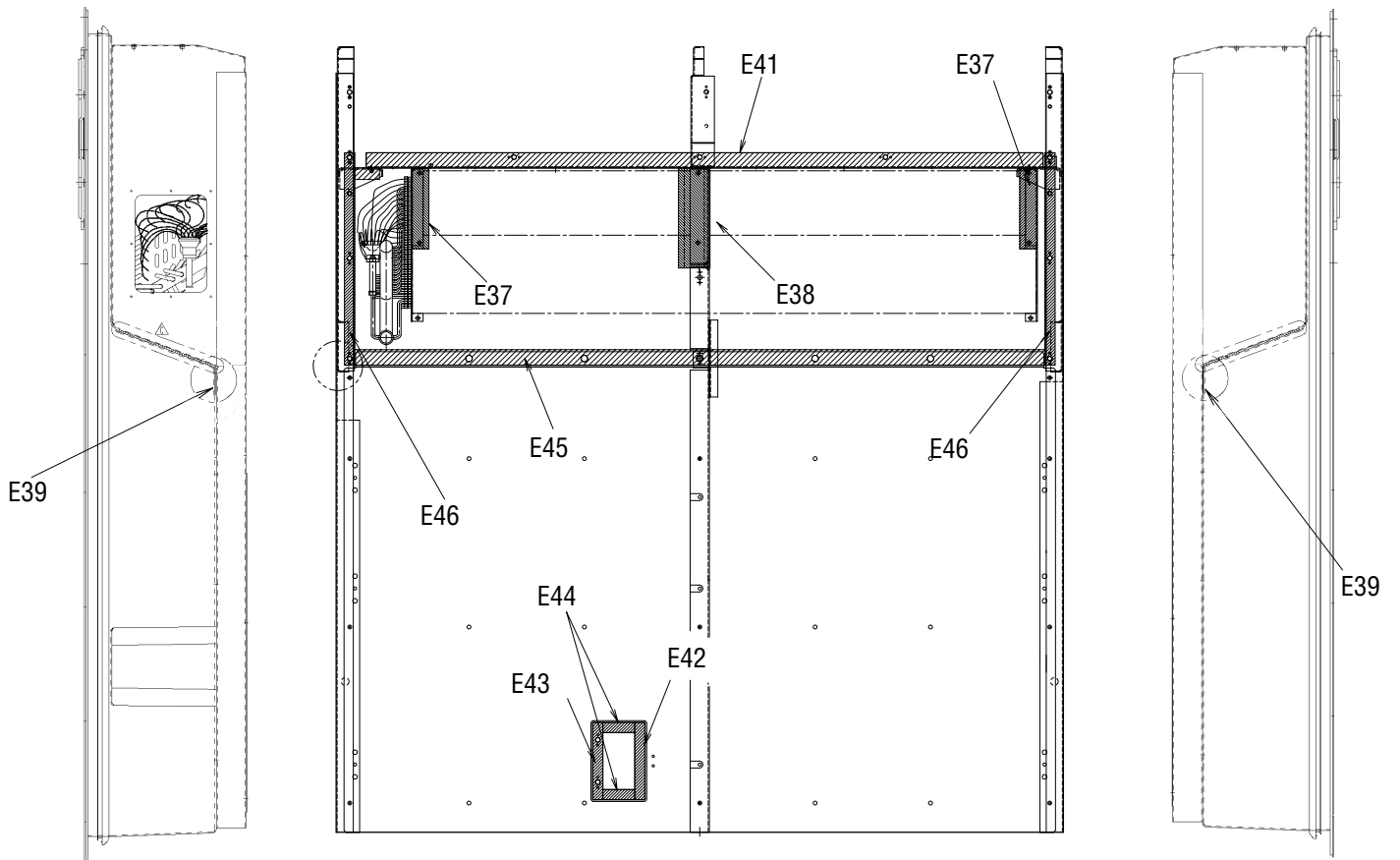
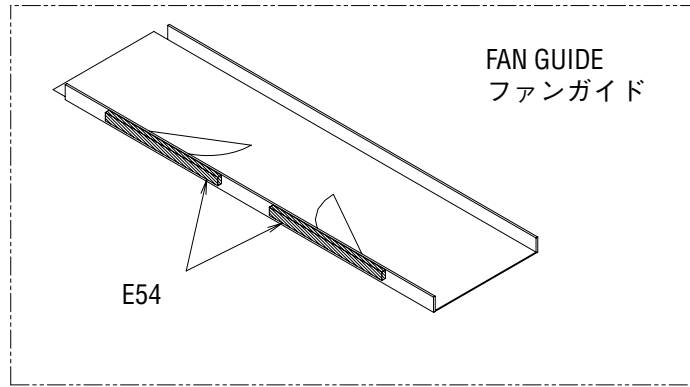


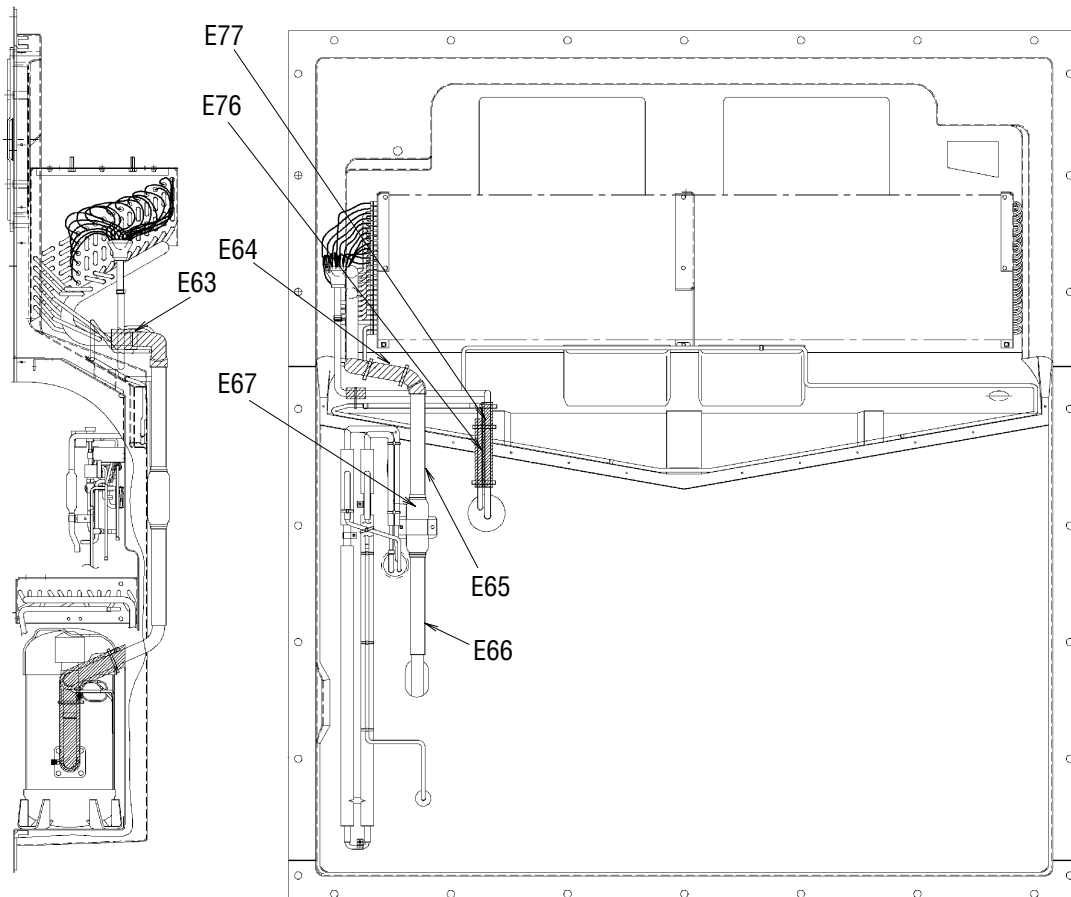
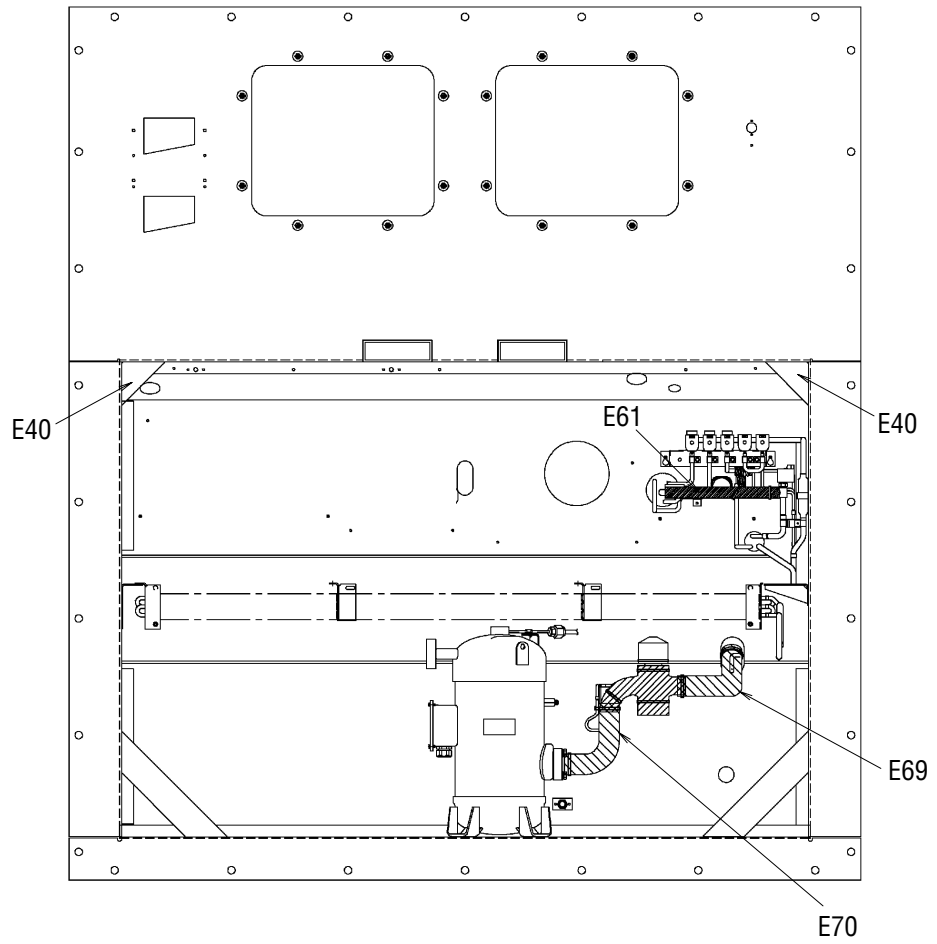
矢視A(VIEW A)



B部詳細(Detail of Part B)





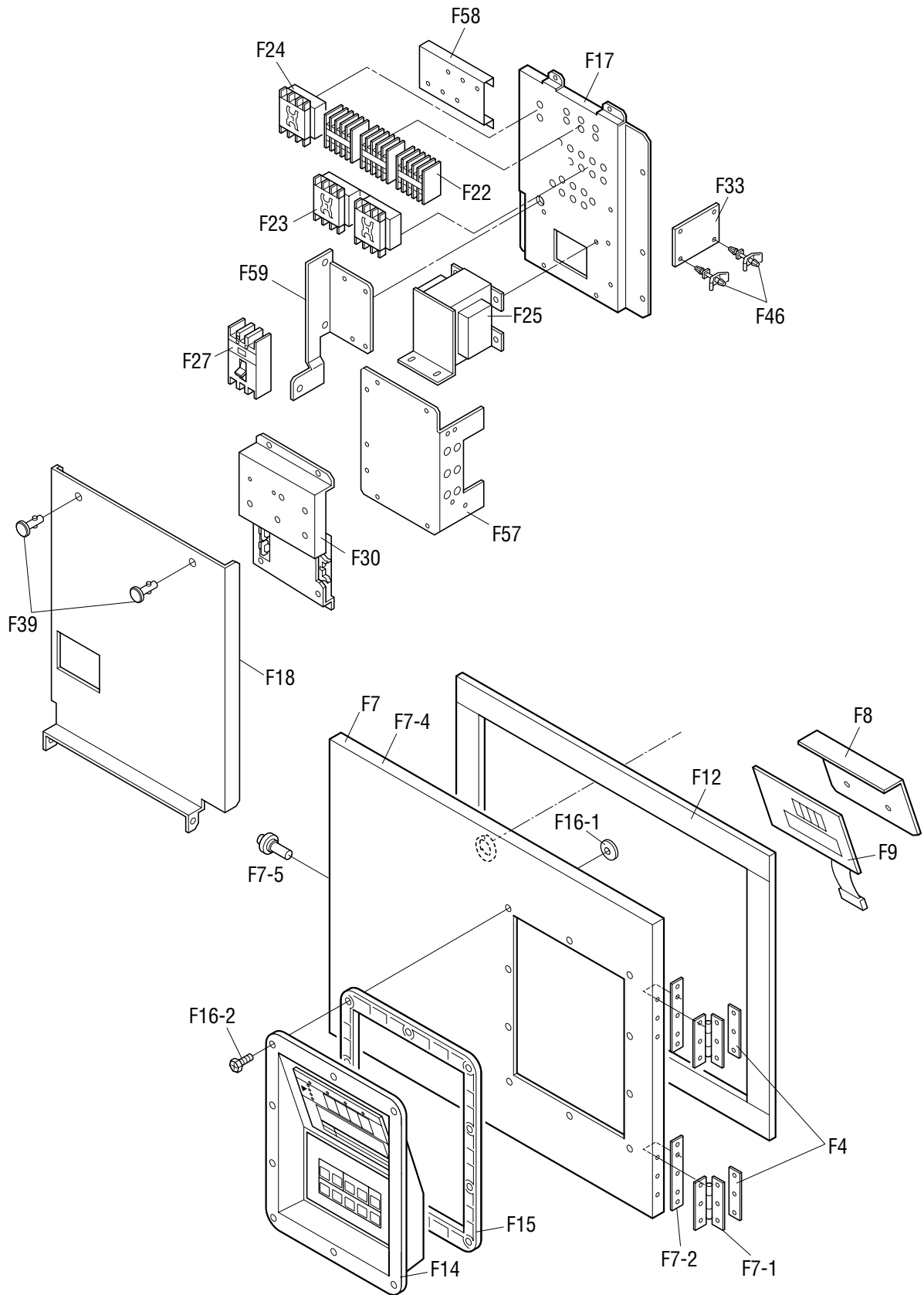


Other parts(Pipe clamp, sealing and insulation material etc.)

その他部品 (配管固定具、シール材、防熱材等)

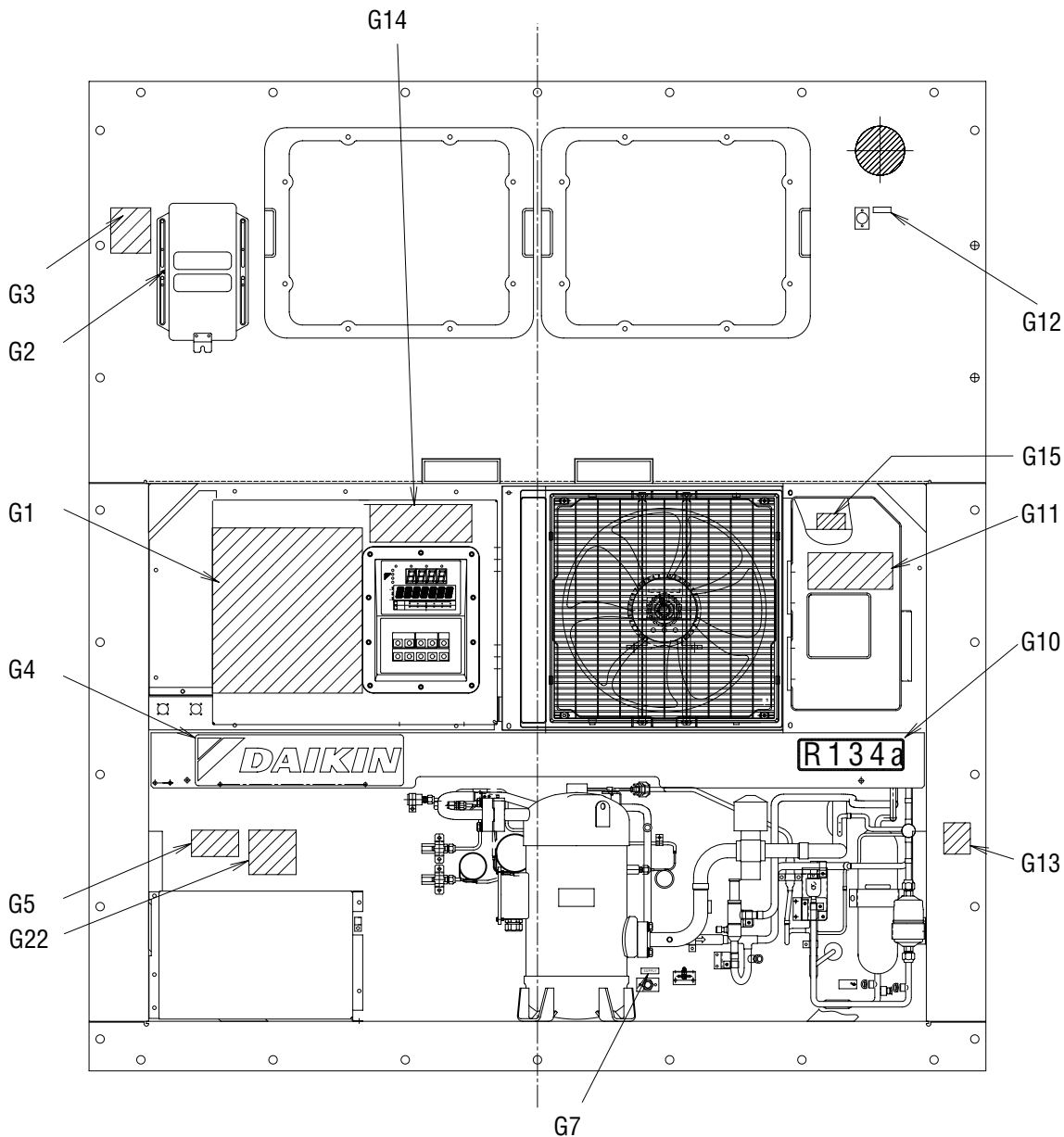
NO. 符号	INDEX	PARTS NO. 部品番号	PARTS NAME 部品名称	DWG. NO. 図面番号	TYPE SPECIFICATION 形式 仕様	QTY/UNIT		REMARKS 備考	
						LXE10E-			
						A17	A17A		
E1		1266694	Set plate, discharge pipe	吐出配管取付板	4P079462-1		1	1	Page33,38
E1a		1485938	Mounting plate	吐出配管取付板 (2)	4P117351-1		1	1	Page33,38
E2		1266702	Fixture plate, receiver	レシーバー固定具	4P011318-2	t1.5	1	1	Page33,38
E5		1549801	Mounting plate	HSV・DSV・BSV取付板	4P115767-1		1		Page33
E6		1270439	Tube clamp	管止め金	NE31016-61		2		Page33
E6		1592425	Tube clamp	管止め金	NE31016-58			2	Page38
E7		1266764	Fitting band, dryer	ドライヤー取付バンド	4PA51194-1		1	1	Page33,38
E8		1266771	Set plate, dryer	取付板 (ドライヤ)	4P076788-1	t2.0	1	1	Page33,38
E9		0118273	Resin clamp	樹脂バンド	NE41015-2	MILK WHITE	4		Page26
E9		1605244	Thermister fixing plate, Resin	サーミスタ固定具 (樹脂)	3P124175-1			3	Page39
E10		1222764	Resin clamp	樹脂バンド	NE41015-9	MILK WHITE	1	1	Page33,38
E11		0944528	Resin clamp	樹脂バンド	NE41015-7	MILK WHITE	2	2	Page32,34,37,39
E12		0142492	Resin clamp	樹脂バンド	NE41015-10	MILK WHITE	2	2	Page34,39
E13		1266788	Resin clamp	樹脂バンド	NE41015-12	MILK WHITE	4	6	Page32,37
E15		0782775	Tube clamp	管止め金	NE31016-51		5	6	Page34,39
E16		0702382	Tube clamp	管止め金	NE31016-52		5	1	Page33,38
E17		0414421	Tube clamp	管止め金	NE31016-53		2	2	Page33,38
E18		0700090	Tube clamp	管止め金	NE31016-54			1	
E19		1266795	Tube clamp	管止め金	NE31016-55		1		Page33
E19		1584222	Nylon coating tube holder	ナイロンコーティング管止め金	4P143802-54			1	Page38
E20		0016290	Tube clamp	管止め金	NE31016-56		1	1	Page33,34,39
E21		1266803	Tube clamp	管止め金	NE31016-70		6		Page33
E21		1584239	Nylon coating tube holder	ナイロンコーティング管止め金	4P143802-71			4	Page38
E23		1266827	Fixing plate, filter	フィルタ固定具	4P071794-1	t1.5	1	1	Page34,39
E25		1266841	Tube clamp	管止め金 (2)	4P005817-2		1	1	Page33,38
E27		1266858	Tube clamp	管止め金	NE31016-59		1	2	Page33,38
E29		1266865	Tube clamp	管止め金	NE31016-60		1		Page33
E29		1584246	Nylon coating tube holder	ナイロンコーティング管止め金	4P143802-59			1	Page38
E30		537320	Hose band	ホースバンド	R4716528-3		2	2	Page30
E31		1380970	Hot gas tube clamp	ホットガス管止め金	4PA43040-1		1	1	Page33,38
E32		1266889	Cushion rubber, pipe clamp	緩衝ゴム (管止用)	4P064896-1	t1.0	1	1	Page33,38
E33		1266896	Seal packing	シールパッキン	4P011314-1		1	1	Page33,38
E34		1270446	Dryer cushion rubber	ドライヤ緩衝ゴム	4PA53083-2		1	1	Page33,38
E35		1266911	Cushion rubber	緩衝ゴム	NE41013-3-500	L=500	2		
E37		1266935	Packing(for evaporator)	パッキン (蒸発器)	4P063465-1		2	2	Page35,40
E38		1266942	Packing(for evaporator)	パッキン (蒸発器)	4P063465-2		1	1	Page35,40
E39		1381036	Packing	パッキン	4P095033-1		2	2	Page35,40
E40		1177369	Cushion rubber	仕切用ゴム	4P026657-1	t2.0	2	2	Page36,41
E41		1386954	Sealing material	ファンガイドパッキン	3P090183-1		1	1	Page35,40
E42		1266973	Sealing material(patch plate2)	シール材 (当板2)	4P068964-1	t5.0	1	1	Page35,40

NO. 符号	INDEX	PARTS NO. 部品番号	PARTS NAME	部品名称	DWG. NO. 図面番号	TYPE SPECIFICATION 形式 仕様	QTY/UNIT		REMARKS 備考
							LXE10E-		
							A17	A17A	
E43		1381043	Sealing material(patch plate3)	シール材 (当板3)	4P095038-1		1	1	Page35,40
E44		1266997	Sealing material(patch plate1)	シール材 (当板1)	4P068968-1	t5.0	2	2	Page35,40
E45		1267008	Sealing packing	シールパッキン	3P011293-1		1	1	Page35,40
E46		1267015	Packing (side stay)	パッキン (サイドステー)	4P074127-1	BLACK	2	2	Page35,40
E52		1267053	Cushion rubber	緩衝ゴム	NE41013-4-140	L=140	1		Page34
E54		1267060	Packing for prevention of air bypass	バイパス防止用パッキン	4P011733-1		2	2	Page35,40
E55		1267077	Packing for prevention of vibration	CA前板ビビリ防止パッキン	4P050050-1		2	2	Page20
E57		1267091	Wiring protection bush	配線保護ブッシュ	4P023920-1	BLACK	2	2	Page26,27
E60		1267123	Thermal insulation tube piping	断熱筒配管緩衝材	4P011309-1		5	4	Page32,33,34,38,39
E61		1549818	EV insulation tube	膨張弁出口配管防露筒	3P121489-1		1		Page36
E61		1612608	EV insulation tube	膨張弁出口配管防露筒 (標準)	4P148629-2			1	Page38,41
E63		1267154	Insulation tube, evaporater header	蒸発器ヘッダー防露筒	4P073525-1		1	1	Page36,41
E64		1267161	Cushion material suction pipe(1)	吸入配管緩衝材 (1)	3P073468-1		1	1	Page36,41
E65		1267178	Cushion material suction pipe (2)	吸入配管緩衝材 (2)	3P073468-2		1	1	Page36,41
E66		1267224	Cushion material suction pipe (3)	吸入配管緩衝材 (3)	3P073468-3		1	1	Page36,41
E67		1267231	Cushion material suction pipe (4)	吸入配管緩衝材 (4)	3P073468-4		1		Page36
E68		1267248	Cushion material suction pipe (5)	吸入配管緩衝材 (5)	3P073468-5		1		Page36
E69		1267255	Thermal insulation tube	断熱筒 (吸入弁庫外側)	4P081186-1		1	1	Page36,41
E70		1267262	Thermal insulation tube	断熱筒 (圧縮機根元吸入弁)	4P081187-1		1	1	Page36,41
E71		1267279	Thermal insulation tube	断熱筒配管緩衝材	4P011309-2		1	1	
E72		1267286	Thermal insulation tube	断熱筒配管緩衝材	4P011309-3		1	1	Page34
E73		1267293	Thermal insulation tube	断熱筒配管緩衝材	4P011309-4		2	2	Page37
E74		1497056	Tube cushion material	配管緩衝材	4PA50421-2		1		
E76		1267325	Thermal insulation tube(drain outlet)	断熱筒 (ドレン入口管防露筒)	4P067126-1		1	1	Page36,41
E77		1485921	Thermal insulation tube	熱交入口管防露筒	4P117089-1		1	1	Page36,41
E79		0024640	Rubber bush	ゴムブッシュ	R3713279-3		5	5	Page32,37
E80		1267356	Rubber bush	ゴムブッシュ	R3713279-4		1	1	Page32,37
E82		1267370	Rubber bush	ゴムブッシュ	R3713279-2		2	2	Page32,37
E83		1267387	U-packing	UP字形パッキン	NA40014-4-500	L=500	1	1	Page32,37
E84	B	1267394	Heat shrinkable tube	熱収縮チューブ	4PA60531-2		2		Page33,38
E85	B	1267402	Heat shrinkable tube	熱収縮チューブ	4P074613-1	BLACK I.D. φ26.1,t0.4	1		Page32
E86	B	1270453	Heat shrinkable tube	熱収縮チューブ	4P075241-1		1	1	Page33
E87	B	1497070	Thermal insulation tape, no-dry	不乾性形断熱テープ	3SA90101-3-KA		3	3	Page33,38
E88		1494925	LSV cover	液電磁弁カバー	4P093386-1		1	1	Page33,38
E89		1270484	Mounting plate, solenoid valve	取付板	4P082208-1		1	1	Page33,38
E91		1448388	Suction flange	吸入フランジシール材	4P083248-1		1	1	Page32,37



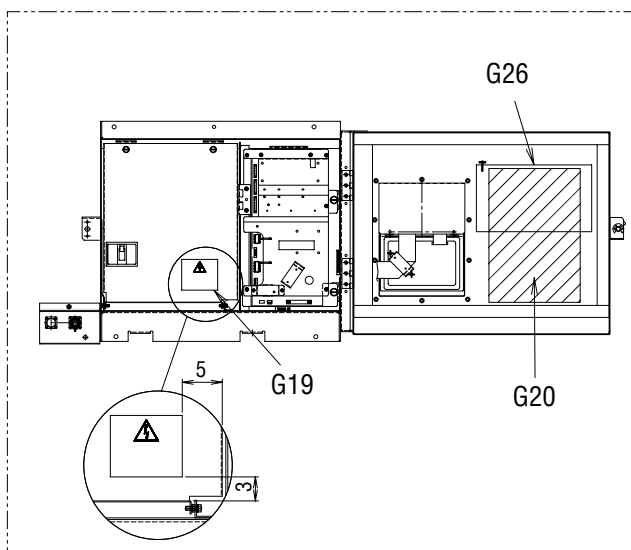
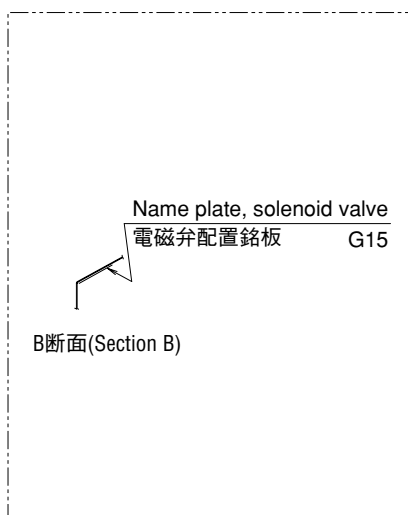
NO. 符号	INDEX	PARTS NO. 部品番号	PARTS NAME	部品名称	DWG. NO. 図面番号	TYPE SPECIFICATION 形式 仕様	QTY/UNIT		REMARKS 備考
							LXE10E-		
							A17	A17A	
F2	B	1623451	Monitoring receptacle	モニタリングレセプタクル本体	3P044703-1-KI		1		
F2	B	1549849	Wire harness ass'y	ワイヤハーネス組立品(モニタリングレセプタクルケーブル)	4P121213-1-KA			1	
F3		1136407	Hinge(recorder/box cover)	平蝶番 (レコーダボックス蓋)	4P021346-1		1	1	
F4		1136414	Patch plate nut	当板ナット	4P044898-2		2	2	
F6		1326781	Control box welding ass'y	コントロールボックス溶接組立品	2P085110-2		1		
F6		1612615	Control box welding ass'y	コントロールボックス溶接組立品	2P085110-4			1	
F7	C	1326798	C.BOX cover ass'y	コントロールボックス蓋組立品	2P085317-2		1		Refer to Page62
F7	C	1600636	C.BOX cover ass'y	コントロールボックス蓋組立品	2P147871-6			1	Refer to Page62
F7-1		1136407	Hinge(recorder/box cover)	平蝶番 (レコーダボックス蓋)	4P021346-1		2	2	
F7-2		1136414	Patch plate nut	当板ナット	4P044898-2		2	2	
F7-4		1326806	C.BOX cover welding ass'y	コントロールボックス蓋溶接組立品	3P085038-2		1		
F7-4		1587841	C.BOX cover welding ass'y	コントロールボックス蓋溶接組立品	3P085038-5			1	
F7-5		0907093	Roller, quick lock lever	ワンタッチ金具用ローラ	4PA51277-1		1	1	
F8		1267457	Operation display cover	操作表示カバー	3P078251-1	t1.0	1	1	
F9	A	1010815	Display board	表示基板	2P010368-2		1	1	
F12		1381081	Rubber gasket	ゴムガスケット(コントロールボックス蓋用パッキン)	4P085198-1		1	1	Refer to Page62
F13		1136539	Clamp	クランプ金具	4P015574-2		1	1	
F14	A	1256224	Control panel (with sheet key)	コントロールパネル(シートキー付)	3P035564-4		1		
F14	A	1295553	Control panel (with sheet key)	コントロールパネル(シートキー付)	3P085319-1			1	
F15		1128949	Packing	パッキン (樹脂パネル)	3P030317-1		1	1	
F16-1		0907062	Seal washer	シール座金 (ボンテッド座金)	4PA21941-5		10	10	
F16-2		1267488	Pan head machine screw	アプセット小ネジ	4P067677-1	M5×16	10	10	
F17		1387197	Set plate (1)	機器取付板 (1)	2P095432-1		1	1	
F18		1267503	Blind plate (2)	機器取付板 (2)	2P078296-1	t1.2	1	1	
F19		1549870	Mounting plate	端子台基板取付板	3P092019-1		1	1	
F20		1690071	PC port fixing plate	パソコンポート固定板	4P044311-2		1		
F20		1630909	PC port fixing plate	樹脂製パソコンポート固定具(無・RM)	2P154325-3			1	
F21		1241138	Fixing plate, battery	固定板 (電池)	4P010920-1		1	1	
F22	A	119893J	Magnetic contactor(for Fans)	電磁接触器 (ファン用)	3P055568-1	24V PAK-6J31C	3	3	
F23	A	124149J	Magnetic contactor(Phase correction contactor)	相順切換電磁接触器 (PCC)	3P071508-3	24V RSK-35J	1	1	
F24	A	119891J	Magnetic contactor(Compressor)	電磁接触器 (圧縮機)	3P055566-1	24V PAK35J-S536	1	1	
F25	A	1387205	Low frequency transformer	低周波変圧器	3P081584-1		1		
F25	C	1562796	Low frequency transformer	低周波変圧器	3P139293-1			1	
F27	A	1381120	Earth leakage circuit breaker	漏電遮断器	3P093326-1		1	1	
F30	A	0991050	PT/CT board	PT/CTボード	2P017810-1		1	1	
F31	A	1256116	Terminal strip boaed	端子台基板	2P078284-1		1	1	
F31-1	A	0030652	Fuse, control	制御用ヒューズ	4SA42006-4	250V 10A	6	6	
F33	A	0329679	Reverse phase protector	逆相保護装置 (RPP)	3SA42153-1	346-440V	1	1	
F34		1519583	Controller assemblies	コントローラ組立品	3P065573-14		1		
F34		1645761	Controller assemblies	コントローラ組立品	3P162221-2			1	

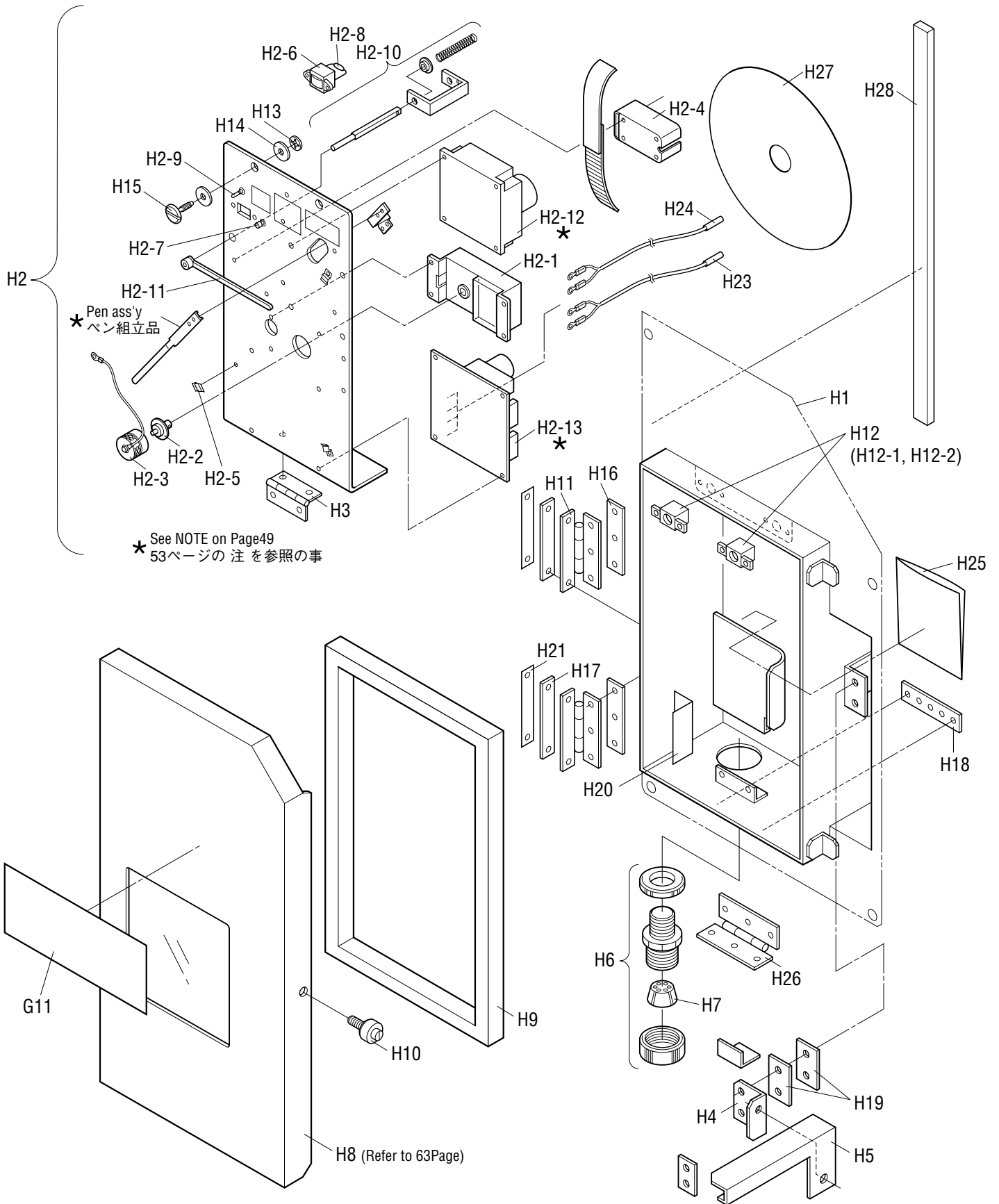
NO. 符号	INDEX	PARTS NO. 部品番号	PARTS NAME	部品名称	DWG. NO. 図面番号	TYPE SPECIFICATION 形式 仕様	QTY/UNIT		REMARKS 備考
							LXE10E-		
							A17	A17A	
F34-1	A	1642553	PCB ass'y	プリント基板組立品	2P161091-2		1	1	
F34-2	A	0954594	I/O board ass'y	I/O ボード	2P010367-1		1	1	
F34-3		1267558	Bottom plate, contoller	コントローラ底板	2P049529-2	t1.2	1	1	
F34-4	B	1295584	Controller cover	蓋 (コントローラ)	2P085424-1	t1.2	1	1	
F34-5		1099940	Support bushing, PCB	プリント基板サポートブッシュ	MI49531-11		14	14	
F34-6		1099957	Support color, PCB	プリント基板サポートカラー	MI49531-13		14	14	
F34-7		1267572	Rubber transistor	放熱用ゴムトランジスタ	4P005330-1		2	2	
F34-8	A	1250783	PC board for suction modulating valve	プリント基板組立品(吸入制御弁用)	3P065441-1	EC0058	1	1	
F34-8-1	A	044543J	Fuse, control	制御用ヒューズ	4SA42006-3	250V 5A	1	1	
F34-9		1267596	Locking wire saddle	ロッキングワイヤサドル	4P015570-2	LWS	3	3	
F34-10		1267604	Flat cable clamp	フラットケーブルクランプスナップタイプ	4P015573-1		1	1	
F34-11		1136539	Clamp	クランプ金具	4P015574-2		1	1	
F34-12		1267611	Speed bolt	スピードボルト (M6)	4P048680-3	M6X20(S)	2	2	
F34-13		860005	Washer, speed bolt	スピードボルト用座金	R4713334		4	4	
F34-14		840002	Drop out prevention washer	脱落防止座金	R4718607-6		2	2	
F35		1267628	Wire(wire ground)	電線 (電線グラウンド)	4P067662-1		1	1	
F36		1267635	Wire (wire ground)	電線 (電線グラウンド)	4P067663-1		4	4	
F37		1267642	Flexible tube connector	フレキシブル管用コネクタ	4P010926-6		2		
F37		1635346	Flexible tube(resin)	樹脂製フレキシブル管用グラウンド	4P157387-1			2	
F38		1267659	Flexible wire tube	フレキシブル電線管	3P010927-62		2		
F38		1635353	Flexible tube(resin)	樹脂製フレキシブル管	4P157410-1			2	
F39		1267666	Quick fastener	クイックファスナー	4P064642-1		2	2	
F40		860015	Universal nut	自在ナット	R4713188-1		2	2	
F42		833302	Nylon nut	ナイロンナット	R4716460-1	M4	3	3	
F43		1267680	Vinyl tube	ビニールチューブ	4P044312-1	TRANSPARENT	1		
F44		1099940	Support bushing, PCB	プリント基板サポートブッシュ	MI49531-11		7	7	
F45		1099957	Support color, PCB	プリント基板サポートカラー	MI49531-13		7	7	
F46		981616	Locking card spacer	ロッキングカードスペーサー	R3428091-3	KGLS-8S	4	4	
F47		1267697	Cushion rubber	緩衝ゴム電池用	4P015624-1		1	1	
F48		1326820	Packing (C.BOX front plate)	パッキン(コントロールボックス前板)	4P085513-1		1	1	
F49		1136539	Clamp	クランプ金具	4P015574-2		2	2	
F50		1267712	Clamp	クランプ金具	3P049495-1		1	1	
F57		1549894	Sset plate (PT/CT board)	機器取付板 (PT/CTボード)	3P126713-1		1	1	
F58		1267781	Mounting plate, elect components	電装品取付板	4P064227-1	t=1.2	1	1	
F59		1549902	Set plate (breaker)	機器取付板 (ブレーカ)	3P126712-1		1	1	
F60	C	1267806	Cap, monitoring receptacle	モニタリングレセプタクルキャップ	3P044703-1-KA		1		
F61		1295623	Fixtture(instruction ring)	固定具(インストラクションリング)	4P064698-1	Wire diameter	1	1	
F63		1295630	Lever	ワンタッチ金具	4P085171-1		1	1	
F64		1295647	Fixing plate for lever	ワンタッチ金具取付板	4P085164-1		1	1	
F65		0907125	Sealed sheet	絶縁シート (ワンタッチ金具)	4PA52417-1	t0.075±0.01	1	1	



電磁弁配置銘板貼付位置詳細
(Detail location of nameplate, solenoid valve)

コントロールボックス内部(Inside of Control Box)

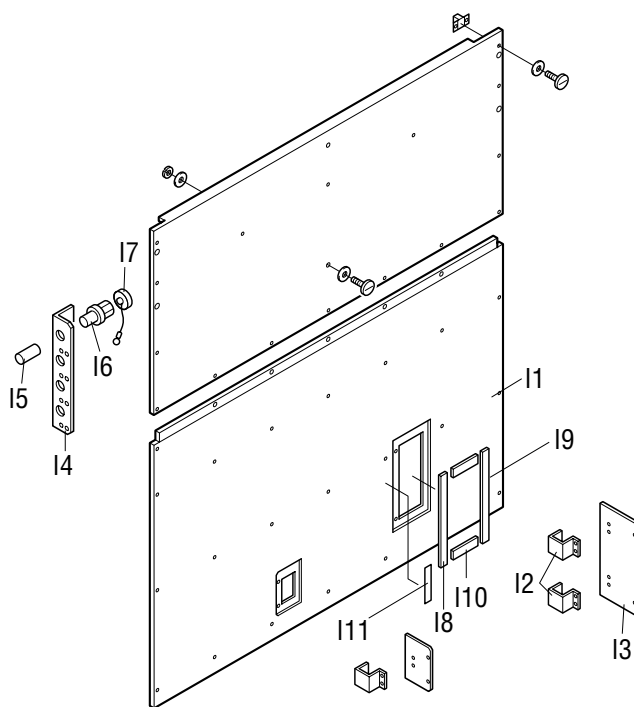




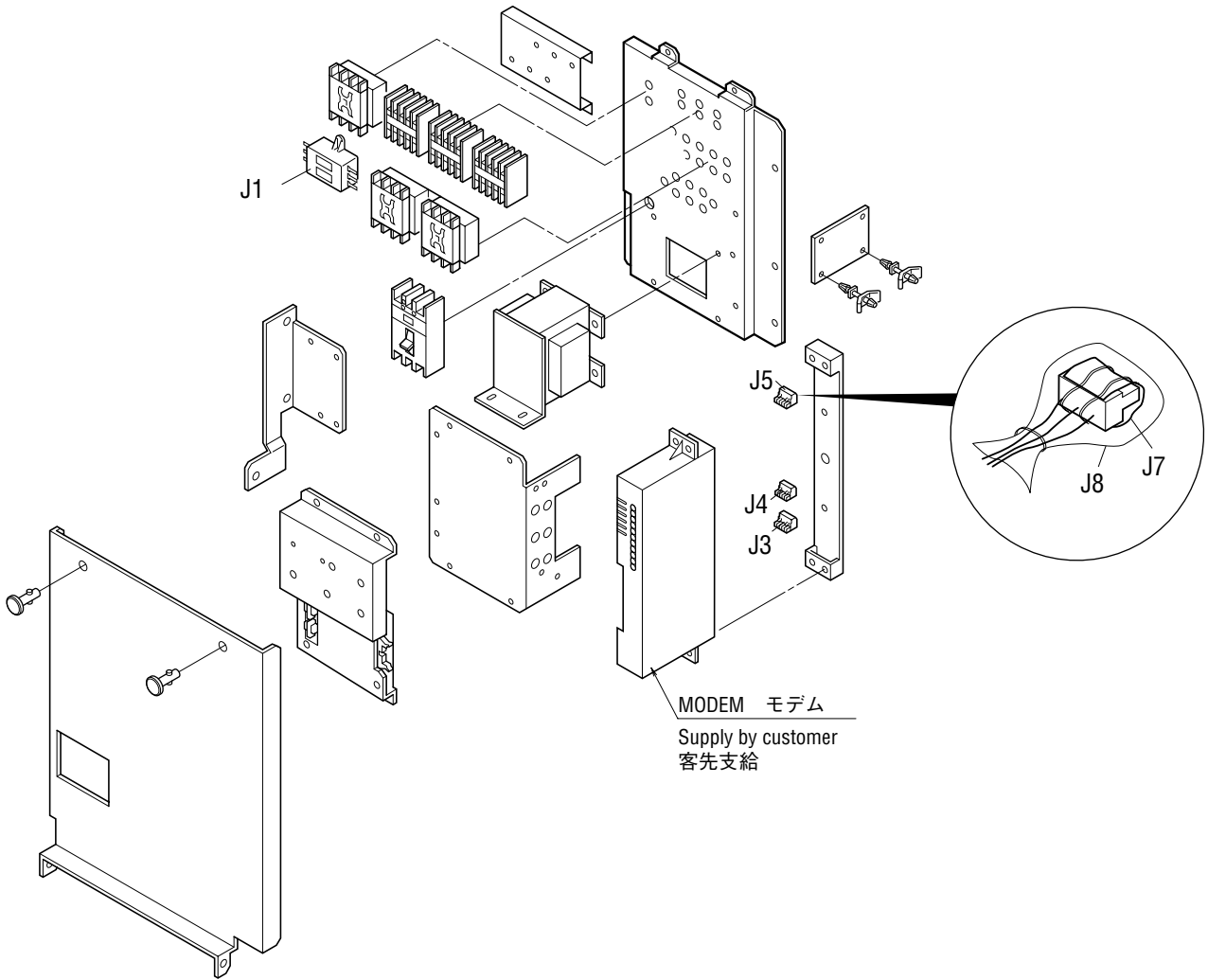
NO. 符号	INDEX	PARTS NO. 部品番号	PARTS NAME	部品名称	DWG. NO. 図面番号	TYPE SPECIFICATION 形式 仕様	QTY/UNIT		REMARKS 備考
							LXE10E-		
							A17	A17A	
H1		1267813	Recorder box ass'y	レコーダ BOX溶接組立図	2P048643-4		1		
H1		1587726	Recorder box ass'y for welding	レコーダ BOX溶接組立図	2P048643-8			1	
H2	A	1030460	Temperature recorder	温度記録計	2P021722-9		1	1	
H2-1	B	0143495	Quartz motor	クォーツ時計	3PA20194-2		1	1	
H2-2	B		Shaft, chart	チャート軸受け		4-E4191P1 BS	1	1	
H2-3		0037855	Chart stopper ass'y	チャート押さえ組立	4PA20211-1	A5052BP	1	1	
H2-4			Battery holder	電池ホルダー		4-E4374C1 ABS樹脂62680	1	1	
H2-5			Holder	ホルダー		RH14	3	3	
H2-6	B		Indicator	メーター		4-E6827P1 MODEL250	(1)	(1)	
H2-7	B		Push button switch	押しボタンスイッチ		4-E4777C1	(1)	(1)	
H2-8	B		Resistor	抵抗		TS60E-B3.9K	(1)	(1)	
H2-9	B		Toggle switch	トグルスイッチ		M2018G	(1)	(1)	
H2-10			Stopper	ストッパー		4-E4752C1	1	1	
H2-11	C		Lever	レバー		4-E4161C1 SUS27	1	1	
H2-12	B		Servo unit	サーボユニット		3-C5575C3	1	1	
H2-13	B		PC board ass'y	プリント基板組立品		3-C7505C1	1	1	
<p>Note:The recording-pen assembly, H2-12 servo-unit and H2-13 PCB assembly have been adjusted in the factory as one set. Accordingly, individual assembly can not be adjusted separately. When any component in those assembly should faulty, replace the entire H2 temperature recorder as a set.</p> <p>注：ペン組立品、H2-12(サーボユニット)及びH2-13(プリント基板組立品)は、一体で工場にて調整されています。従って、現地での単体での調整は不可能です。この部品が不具合の場合は、H2の温度記録計一式で交換してください。</p>									
H3		1136104	Hinge	平蝶番	4P043349-1		1	1	
H4		1267837	Mounting plate, quick lock lever	ワンタッチ金具取付板	4P067761-1		1	1	
H5		1136111	Quick lock lever	ワンタッチ金具	4P043377-1		1	1	
H6		0773771	Cable gland	電線グラウンド	3PA37599-10	SCL-22B	1	1	
H7		1267844	Grand rubber bush	グラウンドゴムブッシュ	4P032156-1		1	1	
H8		1267851	Cover(recorder)	蓋 (レコーダ)	1P054302-1		1		Refer to Page63
H8		1587656	Cover(recorder)	蓋 (レコーダ)	1P054302-4			1	Refer to Page63
H9		1267868	Packing (recorder cover)	パッキン (蓋)	4P063866-1		1	1	Refer to Page63
H10		1267875	Roller	ワンタッチ金具用ローラ	3P054321-1		1	1	
H11		1136096	Hinge, cover	蓋締付蝶番	4P043069-1		2	2	
H12		860015	Universal nut	自在ナット	R4713188-1		2	2	
H12-1			Body	本体	R4713188-1-KA		2	2	
H12-2			Plate nut	プレートナット	R4713188-1-KI		2	2	
H13		840002	Drop out prevention washer	脱落防止座金	R4718607-6		2	2	
H14		860005	Washer, speed bolt	スピードボルト用座金	R4713334		4	4	
H15		1267611	Speed bolt	スピードボルト (M6)	4P048680-3	M6X20(S)	2	2	
H16		874014	Patch plate nut	当板ナット	R3715992-33		2	2	
H17		1267899	Patch plate nut	当板ナット	4P066242-1		2	2	
H18		1136414	Patch plate nut	当板ナット	4P044898-2		2	2	
H19		833301	Nylon nut	ナイロンナット	R4716460-3	M6	1	1	

● When ordering the parts whose No. are not shown in the PARTS NO. column, be sure to describe DWG. NO..

● 部品番号欄が空白になっている部品は、図面番号で、指示願います。



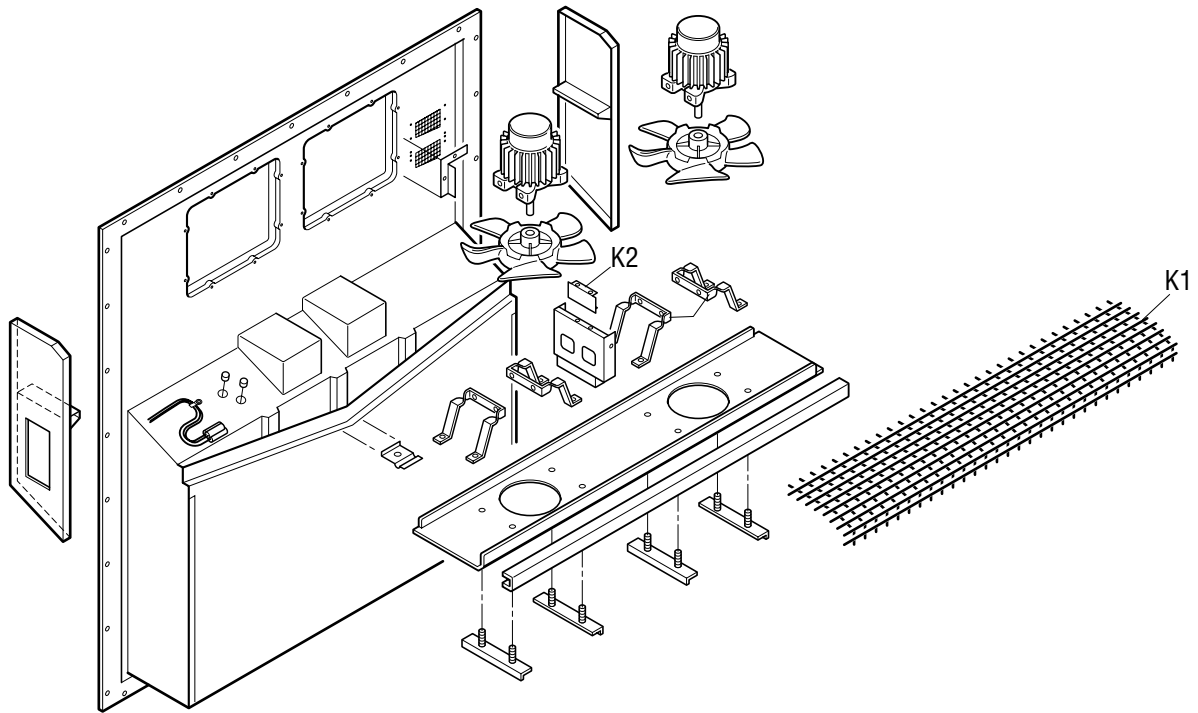
NO. 符号	INDEX	PARTS NO. 部品番号	PARTS NAME	部品名称	DWG. NO. 図面番号	TYPE SPECIFICATION 形式 仕様	QTY/UNIT LXE10E-		REMARKS 備考
							A17	A17A	
I1		1418426	Rear plate(lower), USDA	裏板 (下) USDA, バッフルプレート穴無し	2P094960-2		1	1	
I2		1135125	Hinge	蝶番	3P043374-1		3	3	
I3		1549940	Inspection door(USDA)	点検蓋 (USDA)	4P094962-1		1	1	
I4		1266531	Mounting plate, receptacles	レセプタクル取付板	3P053162-1		1	1	
I5		1266548	Vinyl tube	ビニールチューブ	4P039446-1	TRANSPARENT	3	3	
I6		0991548	Receptacle	レセプタクルSHELL	3PA47173-1		3	3	
I7		0767226	Cap, receptacle	キャップ	4PA47172-1		3	3	
I8		1448294	Sealing material patche(3)	シール材当板 (3)	4P005225-1		1	1	
I9		1448302	Sealing material patche(2)	シール材当板 (2)	4P005226-1		1	1	
I10		1448319	Sealing material patche(1)	シール材当板 (1)	4P005221-1		2	2	
I11		1268171	Name plate, USDA	USDA銘板	3P009424-1	English	1	1	



NO. 符号	INDEX	PARTS NO. 部品番号	PARTS NAME	部品名称	DWG. NO. 図面番号	TYPE SPECIFICATION 形式 仕様	QTY/UNIT		REMARKS 備考
							A17	A17A	
J1	B	0954640	Noise filter	ノイズフィルタ	2PA51273-1	ZAC2206-11	1	1	
J3		1267736	Connector for MODEM	モデム用コネクタ	3P012038-3	BLA3	1	1	
J4		1267743	Connector for MODEM	モデム用コネクタ	3P010371-7		1	1	
J5		1267750	Connector for MODEM	モデム用コネクタ	3P012038-7	BLA7	1	1	
J6		0468839	Noise filter(for modem)	ノイズフィルター (モデム用)	3EA76001-1		1	1	
J7		1267767	CR rubber	CRゴム	4P027629-1		1	1	
J8		1344781	Vinyl bag	ビニール袋	RI40021-5		2	2	

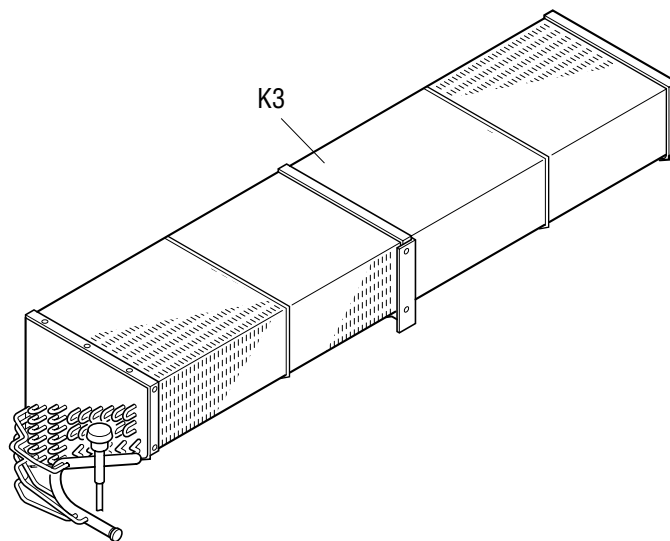
1. Indoor fan guard

1. 庫内ファンガード



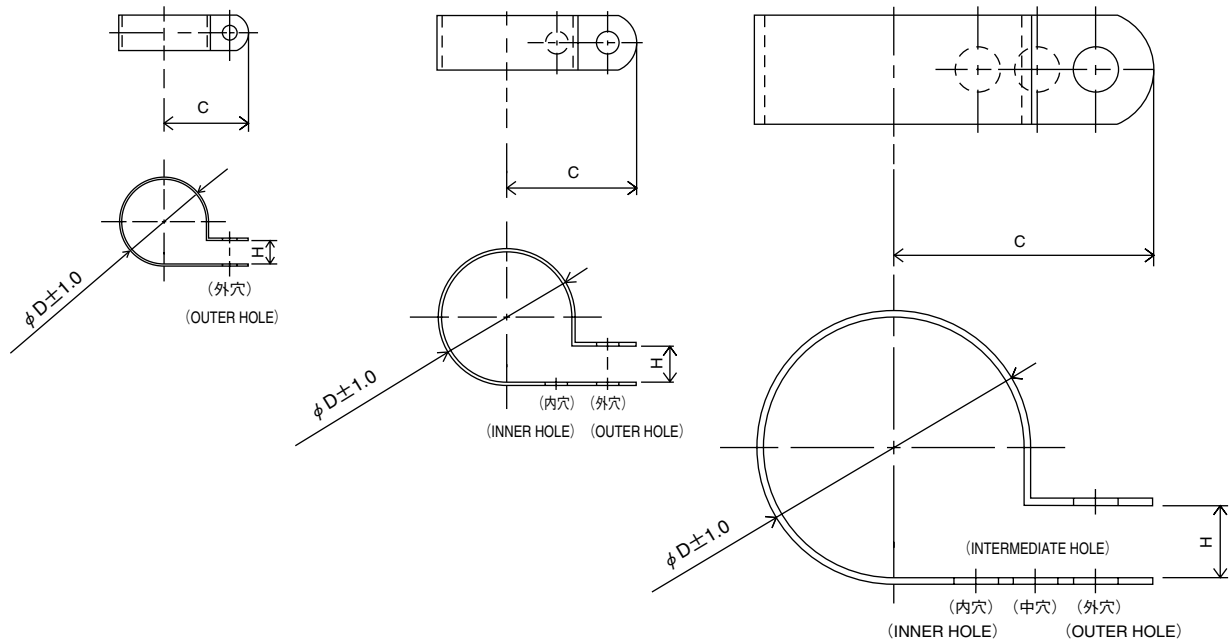
2. Evaporator coil

2. 蒸発器コイル組立品



1. Resin clamp

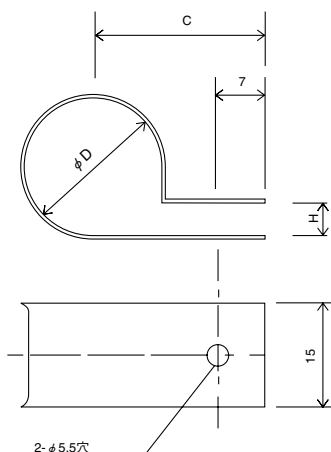
1. 樹脂バンド



NO. 符号	PARTS NO. 部品番号	PARTS NAME	部品名称	DWG NO. 図面番号	SIZE サイズ			QTY	
					D	C	H	LXE10E-	
								A17	A17A
E10	1222764	Resin clamp	樹脂バンド	NE41015-9	26.9	27.8	7.9	1	1
E11	0944528	Resin clamp	樹脂バンド	NE41015-7	19.8	24.6	7.9	2	2
E12	0142492	Resin clamp	樹脂バンド	NE41015-10	29.2	29.4	7.9	2	2
E13	1266788	Resin clamp	樹脂バンド	NE41015-12	39.4	34.2	9.5	4	6

2. Tube clamp

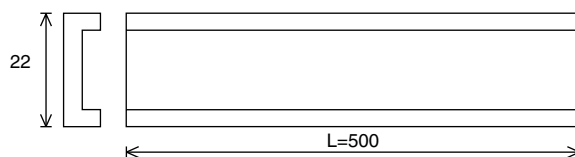
2. 管止金



NO. 符号	PARTS NO. 部品番号	PARTS NAME	部品名称	DWG NO. 図面番号	SIZE サイズ			QTY	
					D	C	H	LXE10E-	
								A17	A17A
E6	1270439	Tube clamp	管止め金	NE31016-61	30	30	5	2	
E6	1592425	Tube clamp	管止め金	NE31016-58	24	27	5		2
E15	0782775	Tube clamp	管止め金	NE31016-51	10	20	3	5	6
E16	0702382	Tube clamp	管止め金	NE31016-52	12	21	3	5	1
E17	0414421	Tube clamp	管止め金	NE31016-53	14	22	3	2	2
E18	0700090	Tube clamp	管止め金	NE31016-54	16	23	4		1
E19	1266795	Tube clamp	管止め金	NE31016-55	18	24	5	1	
E19	1584222	Nylon coating tube clamp	ナイロンコーティング管止め金	4P143802-54	16	23	4		1
E20	0016290	Tube clamp	管止め金	NE31016-56	20	25	5	1	1
E21	1266803	Tube clamp	管止め金	NE31016-70	8.5	20	1	6	
E21	1584239	Nylon coating tube holder	ナイロンコーティング管止め金	4P143802-71	6.4	20	1		4
E27	1266858	Tube clamp	管止め金	NE31016-59	26	28	5	1	2
E29	1266865	Tube clamp	管止め金	NE31016-60	28	29	5	1	
E29	1584246	Nylon coating tube clamp	ナイロンコーティング管止め金	4P143802-59	26	28	5		1

3. Cushion rubber for pipe clamp

3. 管止金用緩衝ゴム



NO. 符号	PARTS NO. 部品番号	PARTS NAME	部品名称	DWG NO. 図面番号	REMARKS 備考
E35	1266911	Cushion rubber	管止金用緩衝ゴム	NE41013-3-500	Cut to suit pipe size. 配管サイズに合わせて切って使用のこと

1. Parts recommended to be ordered together with packing, gasket, sealing material and name plate
1. 発注の際にパッキングやシール材、銘板等の同時発注を推奨する部品

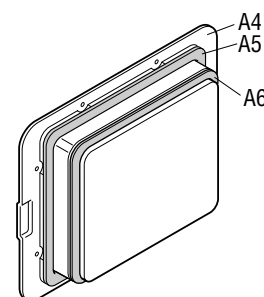
For ordering following spare parts, we recommend that you order the following packing, gasket, sealing material and name plate together at the same time.

上記のサービス扉やボックスカバーを発注の際には、下記のパッキングを同時に発注することをおすすめします。

(1) Service door

(1) サービス扉

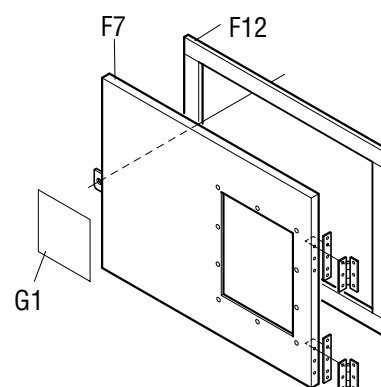
NO. 符号	PARTS NO. 部品番号	PARTS NAME	部品名称	DWG NO. 図面番号	QTY		REMARKS 備考
					LXE10E-		
					A17	A17A	
A4	0980423	Access panel ass'y	サービス扉組立品	1P006678-1	2		(Without cushion and sealing material) (クッション材、シール材なし)
A4	1612576	Access panel (FRP)	サービス扉組立品	1P006678-5	2		
A5	1266207	Cushion material (access panel)	クッション材 (サービス扉)	3P033608-1	2	2	
A6	1196113	Sealing material (access panel)	シール材 (サービス扉)	3P001640-2	2	2	



(2) Control box cover

(2) コントロールボックスカバー

NO. 符号	PARTS NO. 部品番号	PARTS NAME	部品名称	DWG NO. 図面番号	QTY	
					LXE10E-	
					A17	A17A
F7	1326798	Control box cover ass'y	コントロールボックス蓋組立品	2P059007-2	2	
F7	1600636	Control box cover ass'y	コントロールボックス蓋組立品	2P147871-6		2
F12	1381081	Rubber gasket	ゴムガスケット (C. BOX蓋用パッキン)	4P085198-1	1	1
G1	1690095	Name plate, operation	操作銘板	1P112058-1	1	
	1448441	Name plate, operation	操作銘板	1P113615-1		1



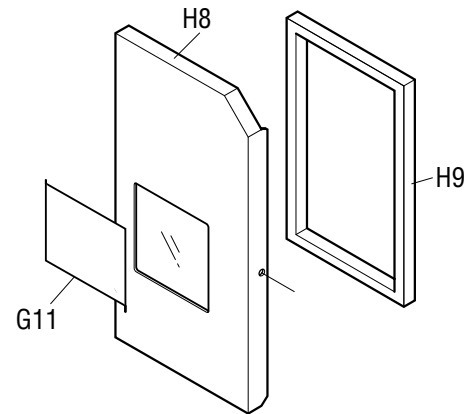
※Wiring diagram name plate is different by model.

※電気配線図銘板は機種により異なります。

(3) Recorder box cover (Option)

(3) レコーダボックスカバー (オプション)

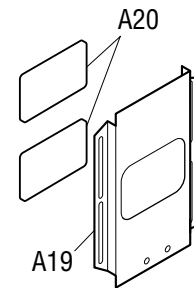
NO. 符号	PARTS NO. 部品番号	PARTS NAME	部品名称	DWG NO. 図面番号	QTY	
					LXE10E-	
					A17	A17A
H8	1267851	Cover(recorder)	蓋 (レコーダ)	1P054302-1	1	
H8	1587656	Cover(recorder)	蓋 (レコーダ)	1P054302-4		1
H9	1267868	Packing (recorder cover)	パッキン (蓋)	4P063866-1	1	1
G11	1690110	Name plate, recorder box	レコーダ ボックス銘板	3P113107-1	1	1



(4) Ventilation cover

(4) 換気口蓋

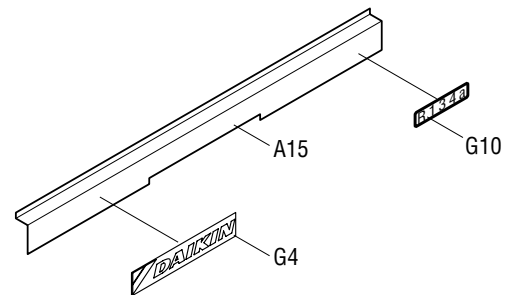
NO. 符号	PARTS NO. 部品番号	PARTS NAME	部品名称	DWG NO. 図面番号	QTY	
					LXE10E-	
					A17	A17A
A19	1266120	Ventilation cover	換気口蓋	3P067053-1	1	1
A20	1266221	Sealing material (access panel)	シール材 (換気口)	4P016185-1	2	2



(5) Front plate (CA)

(5) 前板 (CA)

NO. 符号	PARTS NO. 部品番号	PARTS NAME	部品名称	DWG NO. 図面番号	QTY	
					LXE10E-	
					A17	A17A
A15	1409864	Front plate(CA)	前板 (CA)	2P110880-1	1	1
G4	1306530	Brand name label	意匠銘板	4P085985-1	1	1
G10	1178843	Name plate, refrigerant	冷媒銘板	3P009750-1	1	1



2. Order for motorized valve, solenoid valve and pressure regulating valve

2. 電動弁・電磁弁・圧力調整弁の発注

Refer to the following table for the name, main body, solenoid coil and ass'y of solenoid valves etc. applied to this model.

この機種に使用されている電磁弁等の名称と本体・コイル・組立品は下記のとおりです。

	Body/Coil 本体/コイル	NO. 符号	PARTS NO. 部品番号	PARTS NAME	部品名称	DWG NO. 図面番号	QTY		Common Parts 共通部品		
							LXE10E-		NEV-803DXF	NEV-202DXF	NEV-MOAB507C
							A17	A17A			
1.EV	本体 Body	B7-3	125649J	Electronic expansion valve body	電子膨張弁本体	2SA50010-2-KU	1	1			
	コイル Coil	B20	1524150	Electronic expansion valve coil	電子膨張弁コイル	3P134853-1	1				
		B20	1381430	Electronic expansion valve coil	電子膨張弁コイル	2P010454-2		1			
2.HSV	本体 Body	B7-4	0944566	Hot gas solenoid valve body	ホットガス電磁弁本体	R3305118-1	1	1			
	コイル Coil	B7-5	0955287	Hot gas solenoid valve coil	ホットガス電磁弁コイル	3P010453-1	1	1	○		
3.DSV	本体 Body	B7-4	0944566	Defrost bypass solenoid valve body	デフロストバイパス電磁弁本体	R3305118-1	1	1			○
	コイル Coil	B7-5	0955287	Defrost bypass solenoid valve coil	デフロストバイパス電磁弁コイル	3P010453-1	1	1	○		
4.BSV	本体 Body	B7-4	0944566	Gas bypass solenoid valve body	ガスバイパス電磁弁本体	R3305118-1	1	1			○
	コイル Coil	B7-5	0955287	Gas bypass solenoid valve coil	ガスバイパス電磁弁コイル	3P010453-1	1	1	○		
5.ESV	本体 Body	B7-6	0088738	Economizer solenoid valve body	エコマイザー電磁弁本体	R3305099-1-KI	1	1			○
	コイル Coil	B7-5	0955287	Economizer solenoid valve coil	エコマイザー電磁弁コイル	3P010453-1	1	1		○	
6.ISV	本体 Body	B7-6	0088738	Injection solenoid valve body	インジェクション電磁弁本体	R3305099-1-KI	1	1			○
	コイル Coil	B7-5	0955287	Injection solenoid valve coil	インジェクション電磁弁コイル	3P010453-1	1	1		○	
7.LSV	本体 Body	B4-5	0944566	Liquid solenoid valve body	液電磁弁本体	R3305118-1	1	1			○
	コイル Coil	B4-6	0955287	Liquid solenoid valve coil	液電磁弁コイル	3P010453-1	1	1	○		
8.SMV	組立品 Ass'y	B8-1	1254538	Suction modulating Valve	吸入比例弁組立品	2P078385-1	1	1	Note 1 注 1		
9.DPR	組立品 Ass'y	B3-4	1241361	Discharge pressure regulating valve	吐出圧力調整弁	3P074558-1	1	1			

Note 1 : Refer Page 22, 23, 24 and 25 for detail parts of suction modulating valve.

注 1 : SMV (吸入比例弁) の詳細部品はP.22、23、24、25を参照ください。

Note 2 : Difference of solenoid valve No.1266290 and 0955287.

No.1266290 (3P010453-2) : Lead wire length 1550mm

No.0955287 (3P010453-1) : Lead wire length 2000mm

注 2 : 電磁弁No.1266290とNo.0955287の違い。

No.1266290 (3P010453-2) : リード線長さ1550mm

No.0955287 (3P010453-1) : リード線長さ2000mm

3. Order for pressure trasducer

3. 圧力センサーの発注

Refer to the following table for the pressure transducer applied to this model.

For ordering pressure transducer, we recommend that you order the following best shrinkable tube together at the same time.

この機種に使用している圧力センサーは下記の通りです。

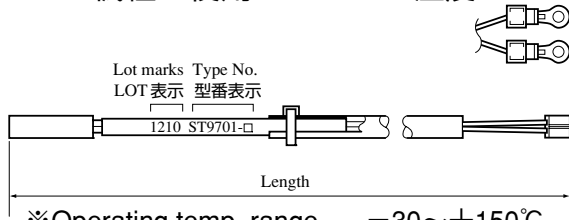
圧力センサー発注の際は、下記の熱収縮チューブを同時に発注することをおすすめします。

呼称名	NO. 符号	PARTS NO. 部品番号	PARTS NAME	部品名称	DWG NO. 図面番号	TYPE 形式	QTY		REMARKS 備考
							LXE10E-	A17A	
							A17	A17A	
HPT	B16	1587959	High pressure transducer (HPT)	高压圧力センサ (HPT)	3P141602-1		1	1	
	B17	1011058	Cable, high-pressure transducer	高压圧力センサケーブル	3P008835-1		1		
LPT	B15	1587942	Low pressure transducer (LPT)	低压圧力センサ (LPT)	3P141601-1		1	1	
	B18	1011065	Cable, low-pressure transducer	低压圧力センサケーブル	3P008835-2		1		
	E84	1267394	Heat shrinkable tube	熱収縮チューブ	4PA60531-2		2		Must be applied when replacing above sensors. 上記圧力センサー交換時使用の事。

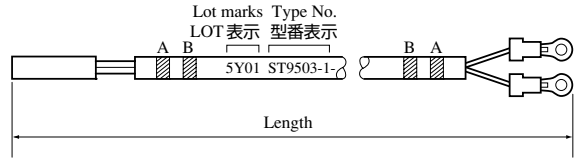
4. Order for temperature sensor 4. 温度センサーの発注

Refer to the following table for temperature sensors applied to this model.

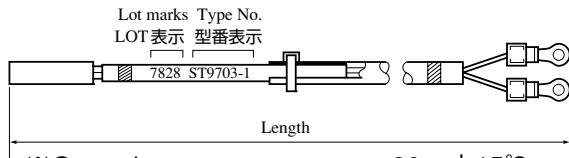
この機種に使用されている温度センサーは下記の通りです。



※Operating temp. range -30~+150°C
使用温度範囲 -30~+150°C



※Operating temp. range -30~+70°C
使用温度範囲 -30~+70°C



※Operating temp. range -30~+15°C
使用温度範囲 -30~+15°C

※1 Location 取付場所

Indoor A : Indoor supply air side

Indoor B : Indoor return air side

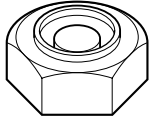
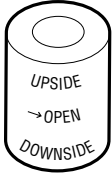
庫内A : 庫内吹出空気側

庫内B : 庫内吸込空気側

呼称	NO. 符号	PARTS NO. 部品番号	PARTS NAME 部品名称	DWG. NO. 図番	TYPE 形式	WIRE COLOR 配線色		LENGTH 全長mm	※1 LOCATION 取付場所	TEMPORALY EXCHANGABILITY 緊急時互換性	QTY		
						A	B				A17	A17A	
1. SS	C24	0798299	Supply air temp. sensor	吹出空気温度センサー	3PA61769-3	ST9503-3	green 緑	-	3200	Indoor A 庫内A	○	1	1
2. DSS	C25	079877J	Data recorder supply air temp. sensor	データレコーダ吹出空気温度センサー	3PA61769-8	ST9503-8	green 緑	Red 赤	3200	Indoor A 庫内A	○	1	1
3. RS	C26	079827J	Return air temp. sensor	吸込空気温度センサー	3PA61769-1	ST9503-1	Blue 青	-	3200	Indoor B 庫内B	○	1	1
4. DRS	C27	0798732	Data recorder return air temp. sensor	データレコーダ吸込空気温度センサー	3PA61769-7	ST9503-7	Blue 青	Red 赤	3200	Indoor B 庫内B	○	2	2
5. EIS	D4	156282J	Evaporator inlet temp. sensor	蒸発器入口温度センサー	3P012118-2	ST9703-1	Brown 茶	-	2500	Indoor EVP. 庫内蒸発器		1	1
6. EOS	D5	0798314	Evaporator outlet temp. sensor	蒸発器出口温度センサー	3PA61769-5	ST9503-5	Yellow 黄	-	2600	Indoor EVP. 庫内蒸発器	○	1	
6. EOS	D5	156283J	Evaporator outlet temp. sensor	蒸発器出口温度センサー	3PA61769-15	ST9503-5	Yellow 黄	-	2600	Indoor EVP. 庫内蒸発器	○		1
7. DCHS	B11	098332J	Discharge pipe temp. sensor	吐出管温度センサー	3SA48009-10	ST9701-10	-	-	2800	Outdoor 庫外		1	1
8. AMBS	B12	0798321	Ambient air temp. sensor	外気温度センサー	3PA61769-6	ST9503-6	-	-	3200	Outdoor 庫外	○	1	1
9. SGS	B13	098333J	Compressor suction gas temp. sensor	圧縮機吸入ガス温度センサー	3PA61769-9	ST9503-9	White 白	-	3200	Outdoor 庫外	○	1	1
10. RSS	H23	0798307	Recorder supply air sensor	レコーダ吹出空気温度センサー	3PA61769-4	ST9503-4	green 緑	green 緑	3200	Indoor A 庫内A	○	1	1
11. RRS	H24	0798282	Recorder return air sensor	レコーダ吸込空気温度センサー	3PA61769-2	ST9503-2	Blue 青	Blue 青	3200	Indoor B 庫内B	○	1	1

1. Tools for emergency operation

1. 緊急運転用工具

NO. 符号	PARTS NO. 部品番号	PARTS NAME	部品名称	DWG NO. 図面番号	USE 用途	ILLUSTRATION 姿図
-	1080263	Emergency coil cap	エマージェンシー コイルキャップ	3P017370-1	For electronic expansion valve 電子膨張弁用	
-	1270530	Emergency magnet	エマージェンシー マグネット	2P078385-2	Suction modulating valve 吸入比例弁用	

(See Service Manual for application.)

(使用方法はサービスマニュアルを参照ください。)

2. Personal computer cable (for DCCS)

2. パソコンケーブル（DCCS用）

The following parts are connector cables required to exchange information between the refrigeration unit and personal computer. The table below describes parts required to apply to Model LXE-C, -D, and -E new model.

下記の部品は冷凍ユニットとパソコンの情報交換に必要なコネクタ、ケーブル類です。LXE-C型、D型、及び新機種E型対応に必要な部品を掲載しています。

[TYPE A]タイプA

LXE10C LXE10CA LXE10D for MOL	LXE10C LXE10CA MOL用LXE10D	
(Receptacle) RS232C (Female) on the controller	(レセプタクル) RS232C (メス) コントローラー側	

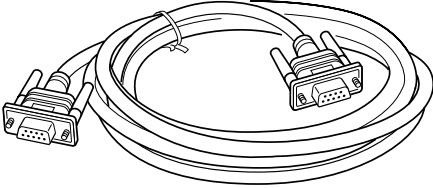
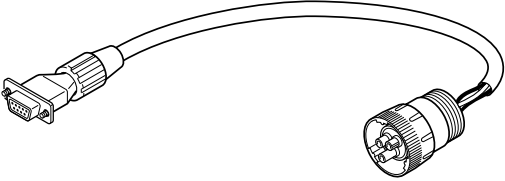
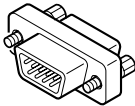
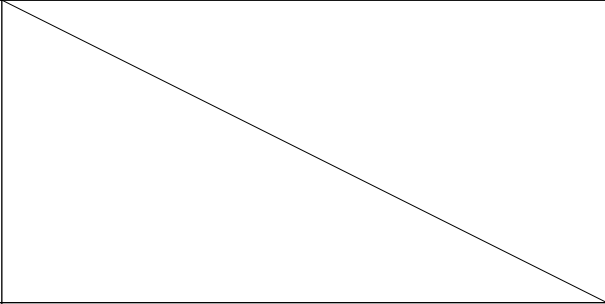
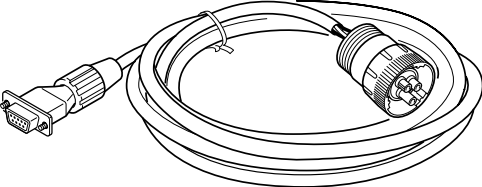
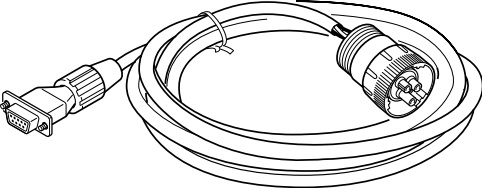
[TYPE B]タイプB

LXE10D LXE10E	LXE10D LXE10E	
(Receptacle) Water proof type on the unit	(レセプタクル) コンテナ冷凍機 ユニットの防水型	

(1) Parts No.

(1) 部品番号

NO. 符号	PARTS NO. 部品番号	PARTS NAME	部品名称	REMARKS 備考
①	Local supply 市販品	Connection cable (reverse)	接続ケーブル (リバース)	RS232C reverse (cross) type RS232Cリバース (クロス) 型
②	9993324	Connection cable	接続ケーブル	
③	Local supply 市販品	Adapter (gender changer)	アダプター (ジェンダーチェンジャー)	D-sub 9P, Male-Male Dサブ9ピン、オス-オス
④	1087149	Connection cable (3 Pins)	接続ケーブル (3ピン)	LXE10E-A For 3 pins LXE10E-A 3ピン用
⑤	1384509	Connection cable (5 Pins)	接続ケーブル (5ピン)	For LXE10E-A For 5 pins LXE10E-A 5ピン用

NO. 符号	Illustration 姿図	Internal Wiring 内部配線																																																						
①		<p>RS232C Female メス</p> <table border="1"> <tr><td>1</td><td></td><td>1</td></tr> <tr><td>2</td><td></td><td>2</td></tr> <tr><td>3</td><td></td><td>3</td></tr> <tr><td>4</td><td></td><td>4</td></tr> <tr><td>5</td><td></td><td>5</td></tr> <tr><td>6</td><td></td><td>6</td></tr> <tr><td>7</td><td></td><td>7</td></tr> <tr><td>8</td><td></td><td>8</td></tr> <tr><td>Frame</td><td></td><td>フレーム</td></tr> </table> <p>RS232C Female メス</p> <table border="1"> <tr><td>1</td><td></td><td>1</td></tr> <tr><td>2</td><td></td><td>2</td></tr> <tr><td>3</td><td></td><td>3</td></tr> <tr><td>4</td><td></td><td>4</td></tr> <tr><td>5</td><td></td><td>5</td></tr> <tr><td>6</td><td></td><td>6</td></tr> <tr><td>7</td><td></td><td>7</td></tr> <tr><td>8</td><td></td><td>8</td></tr> <tr><td>Frame</td><td></td><td>フレーム</td></tr> </table>	1		1	2		2	3		3	4		4	5		5	6		6	7		7	8		8	Frame		フレーム	1		1	2		2	3		3	4		4	5		5	6		6	7		7	8		8	Frame		フレーム
1		1																																																						
2		2																																																						
3		3																																																						
4		4																																																						
5		5																																																						
6		6																																																						
7		7																																																						
8		8																																																						
Frame		フレーム																																																						
1		1																																																						
2		2																																																						
3		3																																																						
4		4																																																						
5		5																																																						
6		6																																																						
7		7																																																						
8		8																																																						
Frame		フレーム																																																						
②		<p>Daikin made ダイキン製</p> <table border="1"> <tr><td>A</td><td>Red</td><td>1</td></tr> <tr><td>B</td><td>White</td><td>2</td></tr> <tr><td>C</td><td>Black</td><td>3</td></tr> <tr><td></td><td></td><td>4</td></tr> <tr><td></td><td></td><td>5</td></tr> <tr><td></td><td></td><td>6</td></tr> <tr><td></td><td></td><td>7</td></tr> <tr><td></td><td></td><td>8</td></tr> <tr><td></td><td></td><td>9</td></tr> </table> <p>RS232C Female メス</p> <table border="1"> <tr><td>1</td><td></td><td>1</td></tr> <tr><td>2</td><td></td><td>2</td></tr> <tr><td>3</td><td></td><td>3</td></tr> <tr><td>4</td><td></td><td>4</td></tr> <tr><td>5</td><td></td><td>5</td></tr> <tr><td>6</td><td></td><td>6</td></tr> <tr><td>7</td><td></td><td>7</td></tr> <tr><td>8</td><td></td><td>8</td></tr> <tr><td>9</td><td></td><td>9</td></tr> </table>	A	Red	1	B	White	2	C	Black	3			4			5			6			7			8			9	1		1	2		2	3		3	4		4	5		5	6		6	7		7	8		8	9		9
A	Red	1																																																						
B	White	2																																																						
C	Black	3																																																						
		4																																																						
		5																																																						
		6																																																						
		7																																																						
		8																																																						
		9																																																						
1		1																																																						
2		2																																																						
3		3																																																						
4		4																																																						
5		5																																																						
6		6																																																						
7		7																																																						
8		8																																																						
9		9																																																						
③																																																								
④		<p>Daikin made ダイキン製</p> <table border="1"> <tr><td>A</td><td>Red 赤</td><td>1</td></tr> <tr><td>B</td><td>White 白</td><td>2</td></tr> <tr><td>C</td><td>Black 黒</td><td>3</td></tr> <tr><td></td><td></td><td>4</td></tr> <tr><td></td><td></td><td>5</td></tr> <tr><td></td><td></td><td>6</td></tr> <tr><td></td><td></td><td>7</td></tr> <tr><td></td><td></td><td>8</td></tr> <tr><td></td><td></td><td>フレーム</td></tr> </table> <p>RS232C Female メス</p> <table border="1"> <tr><td>1</td><td></td><td>1</td></tr> <tr><td>2</td><td></td><td>2</td></tr> <tr><td>3</td><td></td><td>3</td></tr> <tr><td>4</td><td></td><td>4</td></tr> <tr><td>5</td><td></td><td>5</td></tr> <tr><td>6</td><td></td><td>6</td></tr> <tr><td>7</td><td></td><td>7</td></tr> <tr><td>8</td><td></td><td>8</td></tr> <tr><td>フレーム</td><td></td><td>フレーム</td></tr> </table>	A	Red 赤	1	B	White 白	2	C	Black 黒	3			4			5			6			7			8			フレーム	1		1	2		2	3		3	4		4	5		5	6		6	7		7	8		8	フレーム		フレーム
A	Red 赤	1																																																						
B	White 白	2																																																						
C	Black 黒	3																																																						
		4																																																						
		5																																																						
		6																																																						
		7																																																						
		8																																																						
		フレーム																																																						
1		1																																																						
2		2																																																						
3		3																																																						
4		4																																																						
5		5																																																						
6		6																																																						
7		7																																																						
8		8																																																						
フレーム		フレーム																																																						
⑤		<p>Daikin made ダイキン製</p> <table border="1"> <tr><td>A</td><td>Red 赤</td><td>1</td></tr> <tr><td>B</td><td>White 白</td><td>2</td></tr> <tr><td>C</td><td>Black 黒</td><td>3</td></tr> <tr><td>D</td><td></td><td>4</td></tr> <tr><td>E</td><td></td><td>5</td></tr> <tr><td></td><td></td><td>6</td></tr> <tr><td></td><td></td><td>7</td></tr> <tr><td></td><td></td><td>8</td></tr> <tr><td></td><td></td><td>フレーム</td></tr> </table> <p>RS232C Female メス</p> <table border="1"> <tr><td>1</td><td></td><td>1</td></tr> <tr><td>2</td><td></td><td>2</td></tr> <tr><td>3</td><td></td><td>3</td></tr> <tr><td>4</td><td></td><td>4</td></tr> <tr><td>5</td><td></td><td>5</td></tr> <tr><td>6</td><td></td><td>6</td></tr> <tr><td>7</td><td></td><td>7</td></tr> <tr><td>8</td><td></td><td>8</td></tr> <tr><td>フレーム</td><td></td><td>フレーム</td></tr> </table>	A	Red 赤	1	B	White 白	2	C	Black 黒	3	D		4	E		5			6			7			8			フレーム	1		1	2		2	3		3	4		4	5		5	6		6	7		7	8		8	フレーム		フレーム
A	Red 赤	1																																																						
B	White 白	2																																																						
C	Black 黒	3																																																						
D		4																																																						
E		5																																																						
		6																																																						
		7																																																						
		8																																																						
		フレーム																																																						
1		1																																																						
2		2																																																						
3		3																																																						
4		4																																																						
5		5																																																						
6		6																																																						
7		7																																																						
8		8																																																						
フレーム		フレーム																																																						

<https://daikin-p.ru>

MEMO

<https://daikin-p.ru>

ダイキン工業株式会社
DAIKIN INDUSTRIES, LTD.

本 社 大阪市北区中崎西2丁目4番12号 梅田センタービル
郵便番号 530-8323 電話 大阪 (06) 6373-1201 (大 代 表)
東京支社 東京都港区港南2-18-1 JR品川イーストビル10階
郵便番号 108-0075 電話 東京 (03) 6716-0420

Head Office. Umeda Center Bldg., 4-12, Nakazaki-Nishi 2-chome, Kita-ku, Osaka, 530-8323 Japan.

Tel: 06-6373-4338

Fax: 03-6373-7297

Tokyo Office. JR Shinagawa East Bldg., 10F 18-1, Konan 2-chome, Minato-ku Tokyo, 108-0075 Japan.

Tel: 03-6716-0420

Fax: 03-6716-0230