

<https://daikin-p.ru>

DAIKIN



ダイキン海上コンテナ冷凍装置

Marine type Container Refrigeration Unit

サービスガイド・パーツリスト

Service Manual · Parts List

オプション機能編・Optional Functions

LXE10E-A35B

ダイキン工業株式会社
DAIKIN INDUSTRIES, LTD.

TR06-01C

Important information regarding the refrigerant

This product contains greenhouse gases covered by Kyoto Protocol.
Do not discharge refrigerant into atmosphere.

Refrigerant type : R134a
GWP (1) value : 1430

(1) GWP=global warming potential

The refrigerant quantity is indicated on the unit name plate.

使用冷媒に関する重要情報

この製品は京都議定書によるフロン温室効果ガスが充填されています。
冷媒を大気へ放出しないようにしてください。

冷媒タイプ : R134a
GWP(1)値 : 1430

(1) GWP=地球温暖化係数

冷媒充填量はユニットの銘板に表示されています。

Covered Models

Regarding the features and operation of the unit, the service guide describes the items which are different from those of the service manual TR01-09C.

NO.	Item	Different points from service manual (Maintenance and Repair)
		A35B
1	Personal computer receptacle (Communication port)	Located outside control box.
2	Setting Temperature and Operation Mode	Refer to the details in the following page.
3	Cable clamp bracket	Provided.
4	Transducer	Refer to the details in the following page.

Refer to the details in the following pages.

Difference of models

Model	Difference		
	High pressure transducer	Low pressure transducer	Battery
LXE10E-A35B	NSK-BC030F	NSK-BC010F	Rechargeable battery

CONTENTS

SAFETY PRECAUTIONS

- Danger3
- Warning4
- Caution5

1. INTRODUCTION.....1-1

- 1.1 Operation range1-1
- 1.2 Basic names of components1-1
- 1.3 Basic operation of refrigeration unit1-2
 - 1.3.1 Starting operation1-2
 - 1.3.2 Checking during operation1-3
 - 1.3.3 Procedure after operation.....1-3
 - 1.3.4 Adjust the ventilation1-4

2. GENERAL DESCRIPTION.....2-1

- 2.1 Main specifications2-1
- 2.2 Names of components2-2
 - 2.2.1 Outside2-2
 - 2.2.2 Inside2-5

☆ 2.2.3 Control box2-7

- 2.3 Set point of functional parts and protection devices.....2-12
- 2.4 Operating pressure and running current2-13
- 2.5 Operation modes and control.....2-17
 - 2.5.1 Frozen mode2-18
 - 2.5.2 Chilled and partial frozen mode.....2-20
 - 2.5.3 Defrosting mode2-22
 - 2.5.4 Dehumidification (Optional)2-25
 - 2.5.5 Common control2-26

3. ELECTRONIC CONTROLLER.....3-1

- 3.1 Function table.....3-1
- 3.2 Basic operation of electronic controller3-3
 - 3.2.1 Control panel3-3

☆ 3.2.2 Operation mode and control.....3-5

- 3.3 Operation procedure3-6
 - 3.3.1 Operation procedure flow chart.....3-6
 - 3.3.2 Mode operation procedure3-9
 - 1. Current (Operation state) indication mode ...3-9
 - 2. Operation setting mode3-10
 - 3. Battery mode3-11
 - 4. Mode operation3-12
 - 5. LED display light-OFF mode3-14
 - 6. Sensor indication mode.....3-15
 - 7. Temperature record scroll mode3-18
 - 8. Alarm record scroll mode3-21
 - 9. PTI record scroll mode3-23
 - 3.3.3 Setting flow chart.....3-24
 - 10. Optional function setting mode.....3-26
 - 11. Basic function setting mode3-27
 - 12. Optional condition setting mode3-29
 - 13. Input data mode3-31
 - 14. Controller software download mode...3-32

- 3.4 Alarm display and back-up function3-33
 - 3.4.1 Alarm list.....3-33
 - 3.4.2 Back-up operation at sensor malfunction...3-34

☆ 3.5 Back up Battery3-36

☆ 3.5.1 Specifications3-36

☆ 3.5.2 Function.....3-36

- 3.5.3 Battery check
(When using optional rechargeable battery) ...3-36

- 3.5.4 Battery replacement
(Rechargeable battery)3-37

3.6 Information interchange with personal computer...3-38

- 3.6.1 Data logging3-39
- 3.6.2 Software configuration.....3-40

3.7 Inspection procedure for the electronic controller3-42

3.8 Controller replacement and the initial setting...3-43

- 3.8.1 Controller replacement3-43
- 3.8.2 Compatibility of controller DECOS III d with III c and III b3-44

- 3.8.3 LXE10E-1, LXE10E-A & LXE10D Initial setting procedure
(for spare controller of DECOS III d, DECOS III c & DECOS III b)3-46

- 3.8.4 LXE10E-1 & LXE10E-A Initial setting table into spare controller DECOS III d3-47

- 3.8.5 LXE10E-A Initial setting table into spare controller DECOS III c3-48

- 3.8.6 LXE10D Initial setting table into spare controller DECOS III b3-49

3.9 PTI (Pre-Trip Inspection) and periodic inspection ...3-50

- 3.9.1 Inspection item3-51
- 3.9.2 Automatic PTI (Pre-Trip Inspection)3-54

- 3.9.2.1 PTI selection mode.....3-55

- 3.9.2.2 Short PTI (S.PTI)3-56

- 3.9.2.3 Full PTI (F.PTI)3-57

- 3.9.2.4 Alarm list during PTI
(Pre-Trip Inspection).....3-58

- 3.9.2.5 Manual check (M.CHECK)3-59

3.10 Chartless function3-61

- 3.10.1 Chart indication function.....3-61

- 3.10.2 P code (Pull down time indication)3-63

- 3.10.3 Chartless code display function.....3-64

- 3.10.3.1 List of chartless code.....3-64

- 3.10.3.2 H-code3-65

- 3.10.3.3 d-code:3-67

3.11 Communication modem3-68

4. SERVICE AND MAINTENANCE.....4-1

4.1 Maintenance service4-1

- 4.1.1 Collection of refrigerant4-1

- 4.1.2 Gauge manifold4-1

- 4.1.3 Automatic pump down4-3

- 4.1.4 Refrigerant recovery and charge4-5

4.2 Main components and maintenance4-8

- 4.2.1 Scroll compressor.....4-8

- 4.2.2 Fan and fan motor4-12

- 4.2.3 PT and CT board (EC9756)4-13

- 4.2.4 Electronic expansion valve4-15

CONTENTS

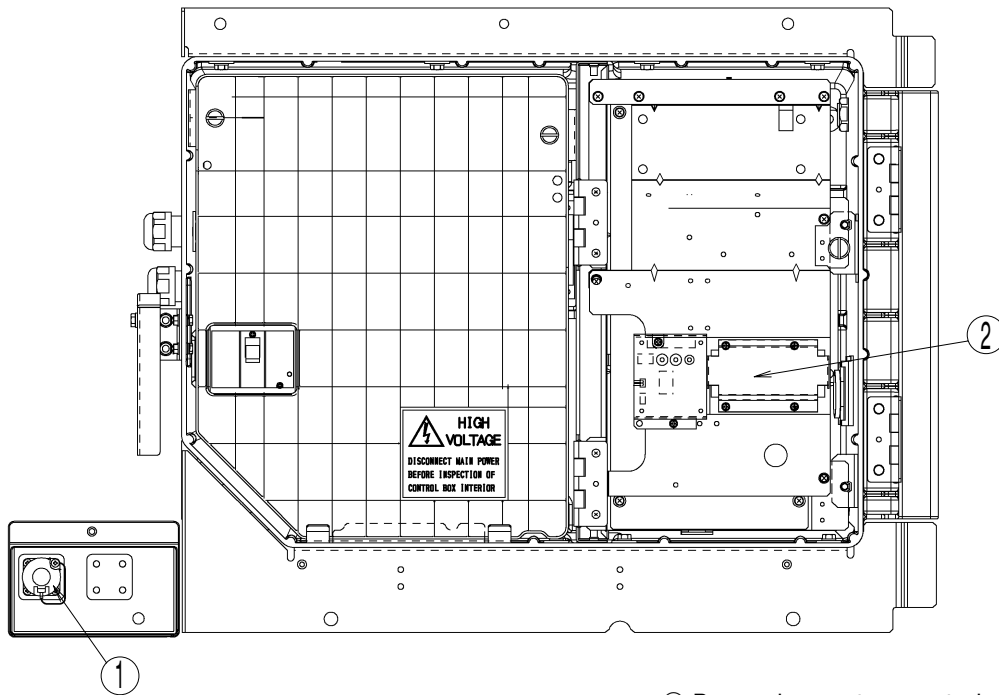
4.2.5 Suction modulation valve	4-16	7.10 Piping diagram	7-5
4.2.6 Drier	4-17	7.11 Electric wiring pilot lamps and monitoring circuit	7-6
4.2.7 Solenoid valve	4-18	7.12 Fuse protection table	7-7
4.2.8 Discharge pressure regulating valve	4-19	7.13 Schematic wiring diagram (Connector type terminal board and rechargeable battery) ...	7-9
4.2.9 Check valve	4-19	☆ 7.14 Stereoscopic wiring diagram (Connector type terminal board and rechargeable battery) ...	7-10
4.2.10 High-pressure switch (HPS)	4-20	7.15 Schematic wiring diagram (Connector type terminal board, temperature recorder and dry battery)...	7-11
☆ 4.2.11 Low pressure transducer (LPT)	4-20	7.16 Stereoscopic wiring diagram (Connector type terminal board, temperature recorder and dry battery)	7-12
4.2.12 High pressure transducer (HPT)	4-21	7.17 Schematic wiring diagram (Screwed cramp type terminal board, temperature recorder and dry battery)	7-13
4.2.13 Air-cooled condenser and evaporator ...	4-21	7.18 Stereoscopic wiring diagram (Screwed cramp type terminal board, temperature recorder and dry battery)	7-14
4.2.14 Fusible plug	4-21	8. OPTIONAL FUNCTIONS MANUAL	8-1
4.2.15 Liquid/moisture indicator	4-22	8.1 Electronic temperature recorder	8-2
4.2.16 Evacuation and dehydrating	4-23	8.1.1 Standard type	8-2
5. OPTIONAL DEVICES	5-1	8.1.2 Rechargeable battery type	8-4
5.1 Electronic temperature recorder	5-1	8.2 Electronic controller	8-5
5.1.1 Standard type	5-1	8.2.1 Special operation 1	8-5
5.1.2 Rechargeable battery type	5-3	8.2.2 Special operation 2	8-9
5.2 USDA transportation	5-4	8.2.3 Special operation 3	8-22
5.2.1 Type of USDA sensor/receptacle	5-4	8.2.4 Special controller setting	8-26
5.2.2 Initial setting	5-4	8.2.5 Setting temperature and operation mode (with Partial frozen mode)	8-30
5.2.3 USDA sensor calibration	5-4	8.2.6 Defrost interval	8-31
5.2.4 USDA transportation requirement	5-4	8.2.7 G-SET operation 1	8-32
5.2.5 USDA report required by USDA local officer	5-4	8.2.8 G-SET operation 2	8-32
5.3 TransFRESH	5-6	8.2.9 Valve mode	8-33
6. TROUBLESHOOTING	6-1	8.2.10 Dehumidification control	8-35
6.1 Refrigeration system and electrical system ..	6-1	8.2.11 Manual check selection mode	8-39
6.2 Alarm codes on electronic controller	6-13	8.2.12 F.PTI specification	8-40
6.3 Troubleshooting for automatic PTI (J-code) ..	6-17	8.2.13 Rechargeable battery	8-42
6.4 Diagnosis based on the recording chart	6-19	8.3 Control box	8-43
6.5 Emergency operation	6-22	8.3.1 Installation of personal computer receptacle and spare fuse in the control box	8-43
6.5.1 Emergency operation of controller	6-22	8.3.2 Cable clamp bracket 1	8-44
6.5.2 Short circuit operation of controller	6-23	8.3.3 Cable clamp bracket 2	8-45
6.5.3 Opening adjustment of electronic expansion valve	6-25	8.4 USDA transportation	8-46
6.5.4 Opening adjustment of suction modulation valve:	6-26	8.4.1 Type of USDA sensor/receptacle	8-46
6.5.5 Automatic Back up for supply/ return air temperature sensors	6-27	8.4.2 Initial setting	8-46
7. APPENDIX	7-1	8.4.3 USDA sensor calibration	8-46
7.1 Standard tightening torques for bolts	7-1	8.4.4 USDA transportation requirement	8-46
7.2 Standard tightening torque for flare nut	7-1	8.4.5 USDA report required by USDA local officer ..	8-46
7.3 Resistance of motor coil and solenoid valve coil ...	7-1	8.5 TransFRESH	8-48
7.4 Standard tightening torque for electronic expansion valve coil (EV)	7-1	8.6 Special service port	8-50
7.5 HFC134a, temperature-vapor pressure characteristics table	7-2	8.6.1 Collection of refrigerant	8-50
7.6 Temperature conversion table and temperature sensor (SS/RS/DSS/DRS/RSS/RRS/EIS/EOS/SGS/AMBS) characteristics table	7-3	8.6.2 Attaching and removing of manifold gauge ...	8-50
7.7 Temperature conversion table and temperature sensor (DCHS) characteristics table	7-4	8.7 Pressure gauge	8-52
7.8 High pressure transducer characteristics table ..	7-4		
7.9 Low pressure transducer characteristics table ...	7-4		

CONTENTS

1. Control box	5
2. Setting Temperature and Operation Mode	6
3. Cable clamp bracket	6
4. Battery	7
5. Transducer	8
6. Schematic wiring diagram	9
7. Stereoscopic wiring diagram	10

1. Control box

- Inside of the control box (A35B)



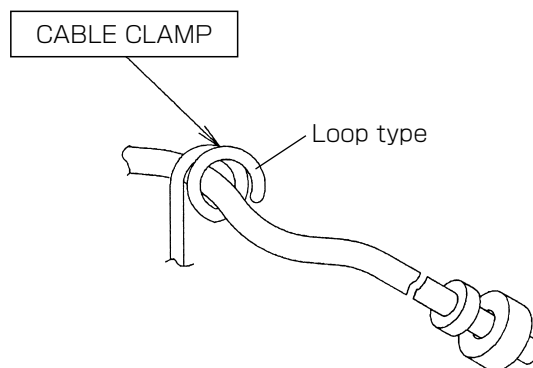
- ① Personal computer receptacle
- ② Rechargeable battery

2. Setting Temperature and Operation Mode

Operation mode	Operating temperature		
	Chilled mode	Partial frozen mode	Frozen mode
Operation procedure	Set the operating temperature to the range of +30 to -2.9°C (+86 to +26.8°F).	Set the operating temperature to the range of -3.0 to -10.0°C (+26.6 to +14°F).	Set the operating temperature to the range of -10.1 to -30.0°C (+13.8 to -22°F).
Functions	Used to perform chilled operation, which proportionally controls the temperature inside by means of the sensor of discharge air temperature.	Used to perform partial frozen operation, which proportionally controls the temperature inside by means of the sensor of suction air temperature.	Used to perform frozen operation, which turns the compressor ON or OFF and proportionally controls the temperature inside by means of the sensor of suction air temperature.
	The evaporation fan performs High-operation.		The evaporation fan performs Low-operation.

3. Cable clamp bracket

When it is operated on the trailer or railway chassis, be sure to fasten the power cable with cable clamp.



4. Battery

4.1 Specifications

Controller's battery depends on the models. Rechargeable (A35B).

The battery is positioned on CPU & I/O box in controller box.

Rechargeable: DAIKIN original rechargeable battery

4.2 Function

This battery is used without main power supply for the following functions.

1) Display wake up (Refer to chapter 3.3.2) page 3-11 of TR01-09C.

Setting/Display the following items on the LCD display.

<Display>

Temperature on the return air sensor

Temperature on the supply air sensor

<Setting change>

Inside temperature, defrosting interval, dehumidifying set, Unit ON/OFF

2) USDA data log

USDA sensors data log every 1 hour

Note) When the Alkaline battery is equipped, it must be replaced for a new every PTI, when USDA is used.

3) Trip data log

Trip data; Setting point, Supply air, Return air, Humidity and time is logged every 1 hour after power off until battery run out. (Min. 3 days)

4.3 Battery check

Alkaline battery: Press **[S]** key to confirm the Battery mode workable.

When the power is disconnected.

Rechargeable battery: Press "Battery check meter"

Green: Battery is charged.

Red: Charge the battery.

No light: Charge or replace the battery.

5. Transducer

5.1 Low pressure transducer (LPT)

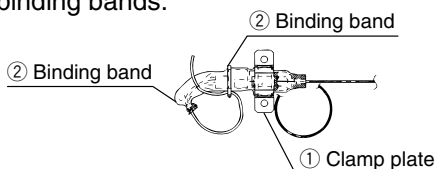
Model	LXE10E-A35B	
Transducer type	NSK-BC010F	
Identification color	Transducer	Black body
	Connector	Nothing

The LPT is located in the refrigerant circuit.

The operating low pressure value is displayed on the controller indication panel.

(1) Replacing the transducer

- ① Disconnect the lead wire from the control box.
- ② In order to prevent refrigerant from flowing out, disconnect the low-pressure transducer piping from the gauge joint (with check valve) on the compressor side.
- ③ Remove two screws on the clamp plate fixing low pressure transducer in place, and cut the binding bands.

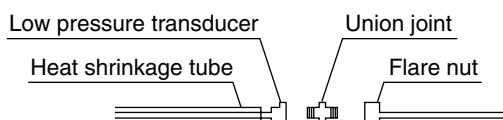


- ④ Remove the heat shrinkage tube, and disconnect the connector from the low pressure transducer.

● LXE10E-A35B



- ⑤ Insert the pressure transducer cable through the heat shrinkage tube, and connect the union joint and connector to the new low pressure transducer. If paint on the low pressure transducer is peeled off, apply clear lacquer.

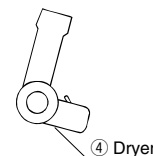
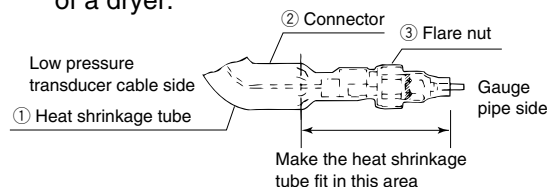


CAUTION

Do not expose the low pressure transducer to hot air of a dryer for excess time.

Otherwise, the transducer may be damaged.

- ⑥ Apply the heat shrinkage tube in the following position, then shrink it with hot air of a dryer.

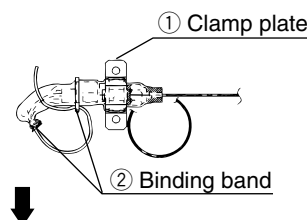


- ⑦ Apply sealer between the heat shrinkage tube and the flare nut. (Sealer :KE4898)



- ⑧ Fix the low pressure transducer with the clamp plate, and fix the cable with the binding band.

Fix the shrinkage tube end of the cable side downward for prevention of water entering into the tube.



Fix the tube directing the end downward

5.2 High pressure transducer (HPT)

Model	LXE10E-A35B	
Transducer type	NSK-BC030F	
Identification color	Transducer	Red & Brown body
	Connector	Nothing

The HPT is located in the refrigerant circuit.

The operating high pressure value is displayed on the controller indication panel.

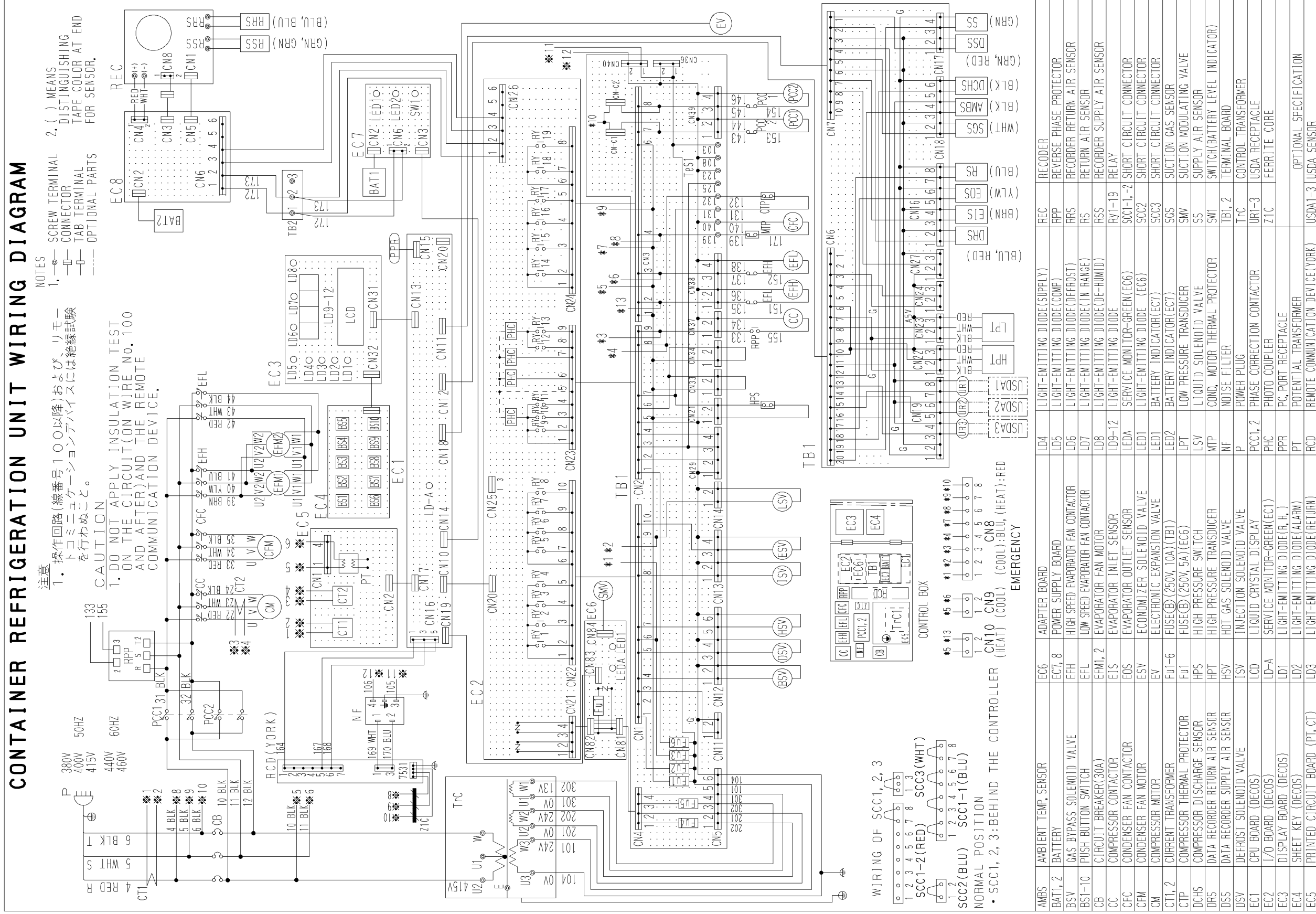
(1) Replacement procedure

The replacement procedure is the same as that for the low pressure transducer.

Make sure that the fixing position and the cable connection is correct.

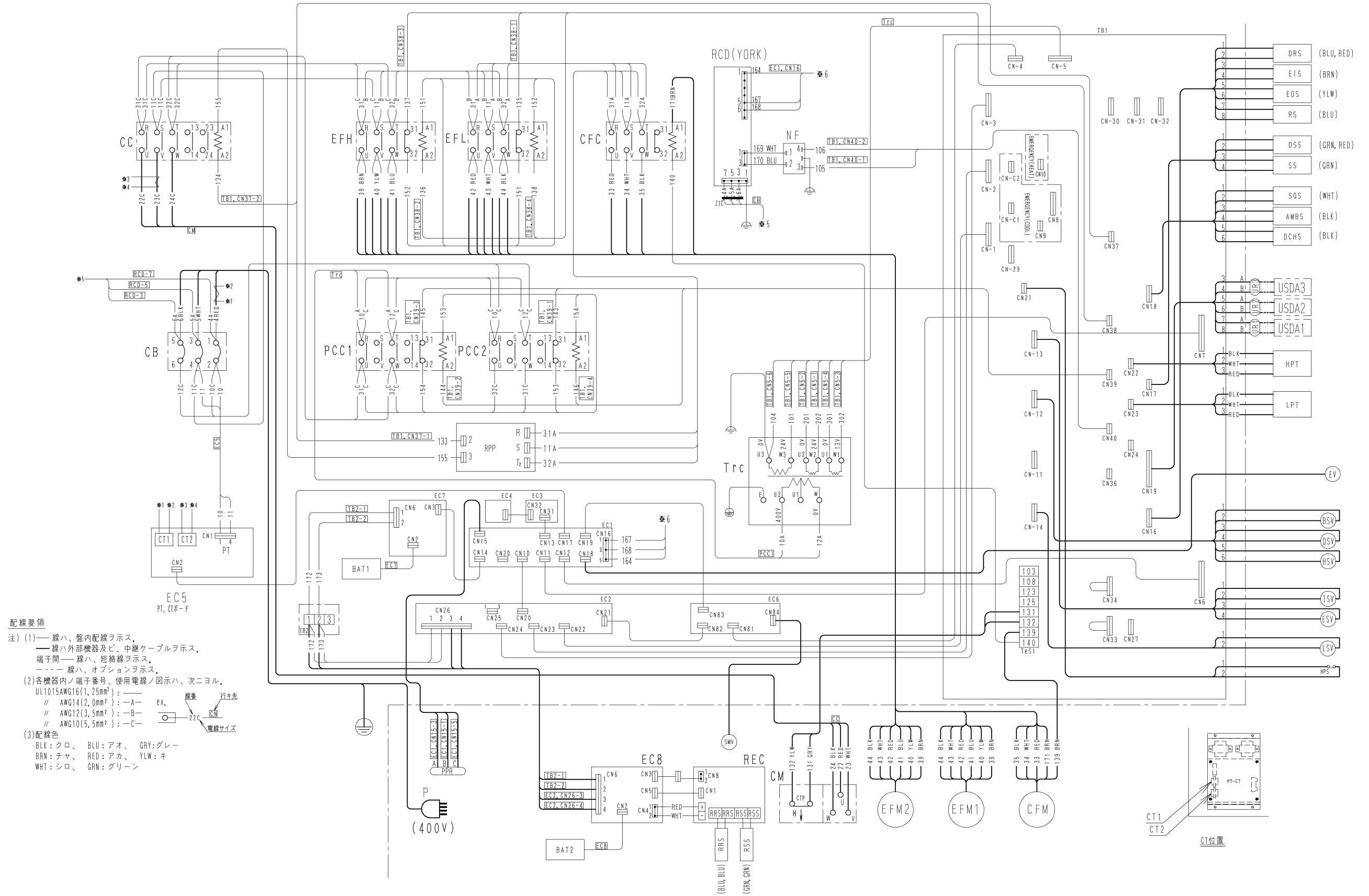
6. Schematic wiring diagram

●LXE10E-A35B



7. Stereoscopic wiring diagram

●LXE10E-A35B



配線要領

注) (1) — 線ハ、室内配線ヲ示ス。
 — 線ハ外部機器及ビ、中継ケーブルヲ示ス。
 端子間 — 線ハ、短絡線ヲ示ス。
 - - - 線ハ、オプションヲ示ス。

(2) 各機器内ノ端子番号、使用電線ノ図示ハ、次ニヨル。
 UL1015AWG16(1.25mm²): —
 // AWG14(2.0mm²): —A—
 // AWG12(3.5mm²): —B—
 // AWG10(5.5mm²): —C—

ex. 行き先

(3) 配線色
 BLK: クロ、 BLU: アオ、 GRY: グレー
 BRN: チャ、 RED: アカ、 YLW: キ
 WHT: シロ、 GRN: グリーン

掲載機種

このサービスガイドは本ユニットの特長及び取扱いについてサービスガイド（サービス編 TR01-08B）と異なる事項のみ掲載しております。

NO.	項 目	サービスガイド（サービス編）と異なる点
		A35B
1	パソコンレセプタクル （通信ポート）	コントロールボックスの外に配置しています
2	設定温度と運転モード	次ページ以降の詳細説明を参照下さい
3	ケーブルクランプ金具	装備しています
4	圧力センサ	次ページ以降の詳細説明を参照下さい

次ページ以降に詳細説明を掲載しています。

モデルによる違い

モデル	相違点		
	高圧圧力センサ	低圧圧力センサ	電池
LXE10E-A35B	NSK-BC030F	NSK-BC010F	充電電池

目次

取扱上の注意	
・危険	4
・警告	5
・注意	7
1. 概要	1-1
1.1 運転範囲	1-1
1.2 各部の名称	1-1
1.3 運転操作	1-2
1.3.1 運転準備と操作	1-2
1.3.2 運転中の点検	1-3
1.3.3 停止後の処置	1-3
1.3.4 ベンチレータの開閉	1-4
2. 製品データ	2-1
2.1 主仕様	2-1
2.2 部品名称	2-2
2.2.1 庫外側	2-2
2.2.2 庫内側	2-5
☆ 2.2.3 コントロールボックス	2-7
2.3 機能部品・保護装置の設定値	2-12
2.4 運転圧力と電流値	2-13
2.5 運転モードと制御	2-17
2.5.1 フローズン運転	2-18
2.5.2 チルド、パースシャルフローズン運転	2-20
2.5.3 デフロスト運転	2-22
2.5.4 除湿制御運転 (オプション)	2-25
2.5.5 共通制御	2-26
3. 電子式コントローラ	3-1
3.1 機能	3-1
3.2 電子式コントローラの基本操作	3-3
3.2.1 コントロールパネル	3-3
☆ 3.2.2 設定温度と運転モード	3-5
3.3 操作方法	3-6
3.3.1 操作方法フローチャート	3-6
3.3.2 各表示モード操作方法	3-9
1. カレント(運転状態)表示モード	3-9
2. 運転設定モード	3-10
3. 電池モード	3-11
4. モード運転	3-12
5. 表示(LED部)消灯モード	3-14
6. センサ表示モード	3-15
7. 温度記録スクロールモード	3-18
8. アラーム記録スクロールモード	3-21
9. PTIレコードスクロールモード	3-23
3.3.3 設定フローチャート	3-24
10. オプション機能設定モード	3-26
11. 基本機能設定モード	3-27
12. オプション条件機能設定モード	3-29
13. インพุットデータモード	3-31
14. コントローラソフトダウンロードモード	3-32
3.4 アラーム表示とバックアップ機能	3-33
3.4.1 アラーム一覧表	3-33
3.4.2 センサ異常時のバックアップ運転	3-34
☆ 3.5 バックアップ用電池	3-36
3.5.1 仕様	3-36
☆ 3.5.2 機能	3-36
3.5.3 バッテリチェック	3-36
3.5.4 バッテリ交換 (充電式電池)	3-37
3.6 パソコンとの情報交換	3-38
3.6.1 データロギング	3-39
3.6.2 パソコンソフトの構成	3-40
3.7 コントローラの点検方法	3-42
3.8 コントローラの交換および初期設定	3-43
3.8.1 コントローラの交換	3-43
3.8.2 コントローラDECOSⅢdとⅢc&Ⅲbとの互換性	3-44
3.8.3 LXE10E-1, LXE10E-A & LXE10D スペア-コントローラ DECOSⅢd, DECOSⅢc & DECOSⅢb交換時のイニシャル設定手順	3-46
3.8.4 LXE10E-1 & LXE10E-A スペア-コントローラDECOSⅢdの初期設定表	3-47
3.8.5 LXE10E-A スペア-コントローラDECOSⅢcの初期設定表	3-48
3.8.6 LXE10D スペア-コントローラDECOSⅢbのイニシャル設定表	3-49
3.9 PTI (使用前点検) と定期点検	3-50
3.9.1 点検項目	3-51
3.9.2 自動PTI	3-54
3.9.2.1 PTI選択モード	3-55
3.9.2.2 S.PTI	3-56
3.9.2.3 F.PTI	3-57
3.9.2.4 PTI(使用前点検)中のアラーム一覧	3-58
3.9.2.5 M.CHECK	3-59
3.10 チャートレス機能	3-61
3.10.1 チャート表示機能	3-61
3.10.2 Pコード(フルダウンタイム表示)	3-63
3.10.3 チャートレスコード	3-64
3.10.3.1 チャートレスコード一覧	3-64
3.10.3.2 H-コード	3-65
3.10.3.3 d-コード	3-67
3.11 通信モデム	3-68
4. サービスとメンテナンス	4-1
4.1 サービスの方法	4-1
4.1.1 冷媒の回収	4-1
4.1.2 ゲージマニホールドの取付け、取外し	4-1
4.1.3 自動ポンプダウン	4-3
4.1.4 冷媒の回収および充填	4-5
4.2 主要機器とメンテナンス	4-8
4.2.1 スクロール圧縮機	4-8
4.2.2 ファンおよび電動機	4-12
4.2.3 PT/CTボード(EC9756)	4-13
4.2.4 電子膨張弁	4-15
4.2.5 吸入比例弁	4-16
4.2.6 ドライヤ	4-17
4.2.7 電磁弁	4-18
4.2.8 吐出圧力調整弁	4-19
4.2.9 逆止弁	4-19
4.2.10 高圧圧力開閉器 (HPS)	4-20
☆ 4.2.11 低圧圧力センサ (LPT)	4-20
☆ 4.2.12 高圧圧力センサ (HPT)	4-21
4.2.13 空冷凝縮器、蒸発器	4-21
4.2.14 可溶栓	4-21
4.2.15 リキッド/モイスチャーインジケータ	4-22
4.2.16 真空乾燥	4-23

目次

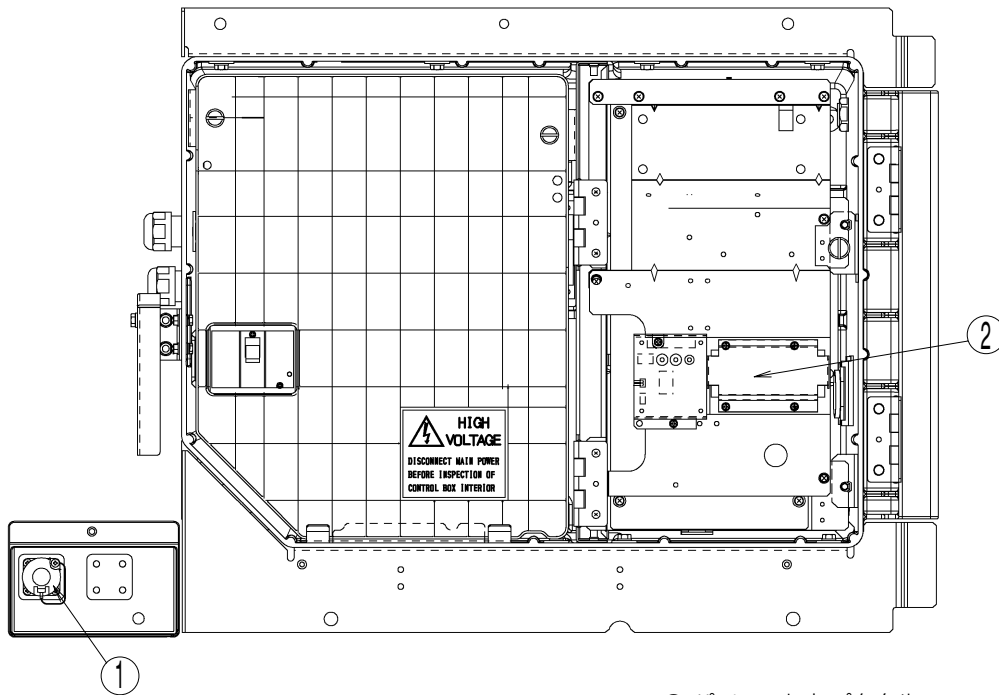
5. オプション	5-1	8.2.8 ジーセット運転2	8-32
5.1 電子式温度記録計	5-1	8.2.9 バルブモード	8-33
5.1.1 標準型	5-1	8.2.10 除湿制御	8-35
5.1.2 リチャージャブルバッテリー型	5-3	8.2.11 マニュアルチェック選択モード	8-39
5.2 USDA低温処理輸送	5-4	8.2.12 F.PTI仕様	8-40
5.2.1 USDAセンサ、レセプタクルの型式	5-4	8.2.13 リチャージャブルバッテリー	8-42
5.2.2 初期設定	5-4	8.3 コントロールボックス	8-43
5.2.3 USDAセンサカリブレーション	5-4	8.3.1 パソコンレセプタクル、 予備ヒューズのコントロールボックス内装備	8-43
5.2.4 USDA低温処理輸送要件	5-4	8.3.2 ケーブルクランプ金具1	8-44
5.2.5 USDA事務所要求の書類作成	5-4	8.3.3 ケーブルクランプ金具2	8-45
5.3 TransFRESH	5-6	8.4 USDA低温処理輸送	8-46
6. 故障診断	6-1	8.4.1 USDAセンサ、レセプタクルの型式	8-46
6.1 冷媒システム・電気システム	6-1	8.4.2 初期設定	8-46
6.2 アラームコードの診断	6-13	8.4.3 USDAセンサカリブレーション	8-46
6.3 自動PTIのトラブルシューティング(Jコード)	6-17	8.4.4 USDA低温処理輸送要件	8-46
6.4 記録紙による診断	6-19	8.4.5 USDA事務所要求の書類作成	8-46
6.5 緊急運転の方法	6-22	8.5 TransFRESH	8-48
6.5.1 コントローラの緊急運転	6-22	8.6 特殊サービスポート	8-50
6.5.2 コントローラの短絡運転	6-23	8.6.1 冷媒の回収	8-50
6.5.3 電子膨張弁の緊急運転	6-25	8.6.2 ゲージマニホールドの取付け、取外し	8-50
6.5.4 吸入比例弁の緊急運転方法	6-26	8.7 圧力計	8-52
6.5.5 吹出センサ・吸入センサ緊急運転	6-27		
7. 付図	7-1		
7.1 ボルトの標準締付トルク	7-1		
7.2 フレヤナットの標準締付トルク	7-1		
7.3 モータコイル及び電磁弁コイルの抵抗値	7-1		
7.4 電子膨張弁コイルの標準締付トルク (EVコイル)	7-1		
7.5 HFC134a、温度-蒸気圧特性表	7-2		
7.6 温度換算表と温度センサ(SS/RS/DSS/DRS/RSS/RRS/EIS/EOS/SGS /AMBS) 特性表	7-3		
7.7 温度換算表と温度センサ(DCHS) 特性表	7-4		
7.8 高圧圧力センサ特性表	7-4		
7.9 低圧圧力センサ特性表	7-4		
7.10 配管系統図	7-5		
7.11 電気配線	7-6		
7.12 ヒューズ保護対象表	7-7		
☆ 7.13 シーケンス (コネクタ型ターミナルボード+充電式バッテリー)	7-9		
7.14 実体配線図 (コネクタ型ターミナルボード+充電式バッテリー)	7-10		
7.15 シーケンス (コネクタ型ターミナルボード+温度記録計+ドライバッテリー)	7-11		
7.16 実体配線図 (コネクタ型ターミナルボード+温度記録計+ドライバッテリー)	7-12		
7.17 シーケンス (丸型圧着端子型ターミナルボード+温度記録計+ドライバッテリー)	7-13		
7.18 実体配線図 (丸型圧着端子型ターミナルボード+温度記録計+ドライバッテリー)	7-14		
8. 補足版マニュアル	8-1		
8.1 電子式温度記録計	8-2		
8.1.1 標準型	8-2		
8.1.2 リチャージャブルバッテリー型	8-4		
8.2 コントローラ関連	8-5		
8.2.1 標準と異なる操作1	8-5		
8.2.2 標準と異なる操作2	8-9		
8.2.3 標準と異なる操作3	8-22		
8.2.4 標準と異なるコントローラ設定	8-26		
8.2.5 設定温度と運転モード(パージバルブモード付)	8-30		
8.2.6 デフロストインターバル	8-31		
8.2.7 ジーセット運転1	8-32		

目 次

1. コントロールボックス	15
2. 設定温度と運転モード	16
3. ケーブルクランプ金具	16
4. 電池	17
5. 圧力センサ	18
6. シーケンス	19
7. 実体配線図	20

1. コントロールボックス

●コントロールボックス内側 (A35B)



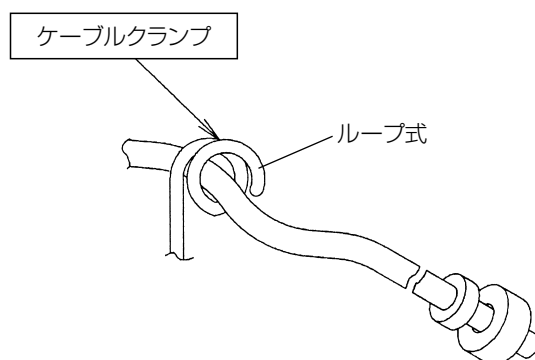
- ① パソコンレセプタクル
- ② 充電電池

2. 設定温度と運転モード

運転モード	設 定 温 度		
	チルドモード	パーシャルフロースンモード	フロースンモード
操作要領	設定温度を +30～-3.0℃ (+86～+26.8°F) に設定する。	設定温度を -3.1～-10.0℃ (+26.6～+14°F) に設定する。	設定温度を -10.1～-30.0℃ (+13.8～-22°F) に設定する。
機 能	チルド運転を行います。吹出空気温度センサにより庫内温度を比例制御します。	パーシャルフロースン運転を行います。吸込空気温度センサにより庫内温度を比例制御します。	フロースン運転を行います。吸込空気温度センサにより圧縮機をON/OFFし庫内温度を制御します。
	蒸発器ファンは、High運転を行います。		蒸発器ファンは、Low運転を行います。

3. ケーブルクランプ金具

トレーラ、鉄道シャーシ上で運転する場合は、必ず「ケーブルクランプ」で電源ケーブルを固定しておくこと。



4 電池

4.1 仕様

コントローラの電池は機種により異なります。

充電電池です。

電池はコントロールボックスのCPU&I/Oボードに付属しています。

充電電池（A35B）：ダイキン純正充電電池

4.2 機能

この電池は主電源無しで下記機能に使用できます。

1) 表示ウェークアップ（3.3.2項を参照下さい。） ページ3-11（TR01-08B）

LCD画面で次の項目の設定、表示が出来ます。

<表示>

吸込空気温度センサーの温度

吹出空気温度センサーの温度

<設定変更>

庫内温度、デフロストインターバル、除湿設定（オプション）、ユニットON/OFF

2) USDAデータlog

1時間毎にUSDAセンサーデータlog

注) 乾電池が装備し、USDA輸送の場合はPTI毎に電池交換

3) Tripデータlog

電源を切った後、電池が無くなるまで1時間毎にTripデータ；設定値、吹出空気、吸込空気、湿度と時刻を記録します。

4.3 電池チェック

乾電池：電源を切っている時に[s]キーを押し、電池モードが機能しているか確認します。

充電電池：「Battery check meter」を押します。

緑：電池は充電されています。

赤：充電してください。

無：充電または交換してください。

5. 圧力センサ

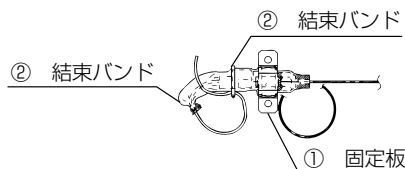
5.1 低圧圧力センサ (LPT)

形式	LXE10E-A35B	
センサ形式	NSK-BC010F	
識別色	センサ	黒ボディ
	コネクタ	なし

低圧圧力センサは冷媒系統に取り付けられ、コントローラに運転中の低圧圧力を表示します。

(1) 交換方法

- ①コントロールボックス内のリード線を取り外します。
- ②冷媒流出防止のため、低圧圧力センサ配管を圧縮機側ゲージ継手（逆止弁付）③から外します。
- ③低圧圧力センサを固定している固定板のネジを取り外し結束バンドを切り取ります。



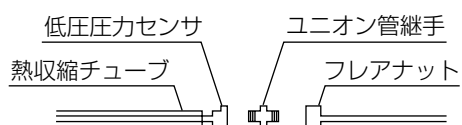
- ④熱収縮チューブを取り除き、コネクタを低圧圧力センサから取り外します。

●LXE10E-A35Bのとき



- ⑤熱収縮チューブを圧力センサケーブルに通し、ユニオン管継手およびコネクタを接続します。

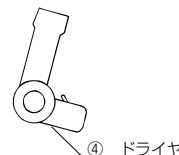
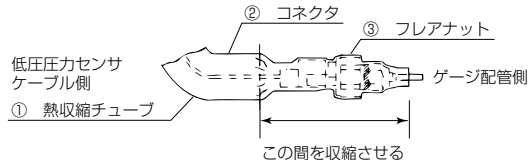
接続時、圧力センサの塗料が取れた場合はクリア塗料でタッチアップしてください。



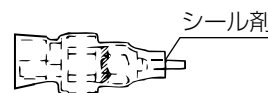
注意

低圧圧力センサにドライヤの熱風を、長時間あてないこと。センサを破損する恐れがあるためです。

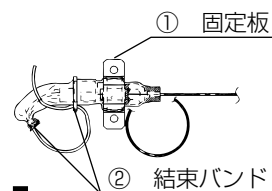
- ⑥熱収縮チューブを下図の位置に合わせて、ドライヤを当て収縮させます。



- ⑦熱収縮チューブとフレアナット間をシールします。（シール剤：KE4898）



- ⑧低圧圧力センサを固定板で取り付け、結束バンドでケーブルを固定します。低圧圧力センサ側の熱収縮チューブの端部は下向きに固定し、水が入らないようにしてください。



↓
低圧圧力センサ側の熱収縮チューブの端部は下向きに固定する。

5.2 高圧圧力センサ (HPT)

形式	LXE10E-A35B	
センサ形式	NSK-BC030F	
識別色	センサ	赤茶ボディ
	コネクタ	なし

高圧圧力センサは冷媒系統に取り付けられ、コントローラに運転中の高圧圧力を表示します。

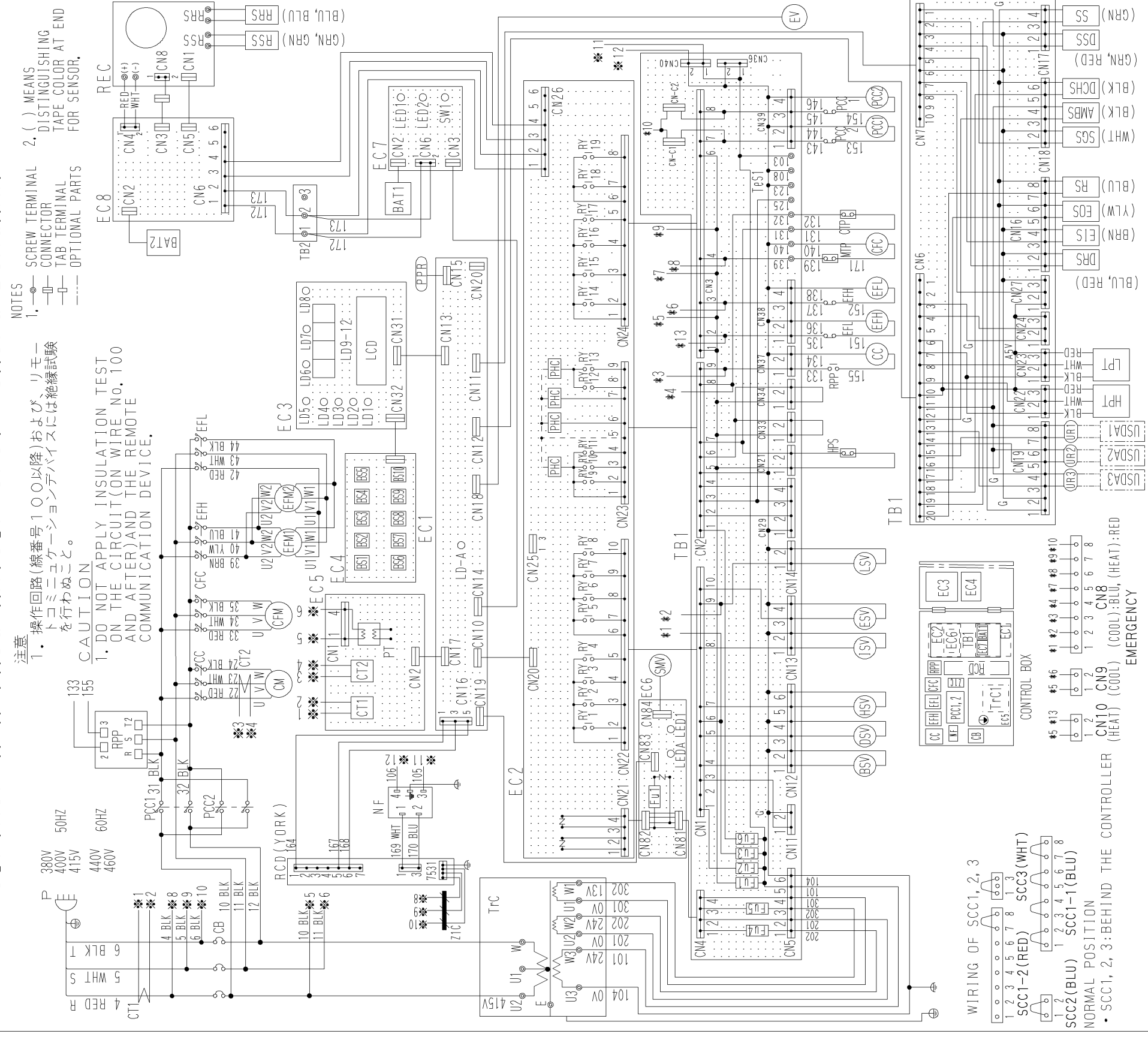
(1) 交換方法

交換方法は低圧圧力センサと同じです。取付位置と接続ケーブルを間違えないように交換してください。

6. シーケンス

●LXE10E-A35B

CONTAINER REFRIGERATION UNIT WIRING DIAGRAM



NOTES
 1. () MEANS SCREW TERMINAL
 2. () MEANS DISTINGUISHING TAPE COLOR AT END FOR SENSOR,
 CONNECTOR
 TAB TERMINAL
 OPTIONAL PARTS

注意
 1. 操作回路(線番号100以降)および、リモートコミュニケーションデバイスには絶縁試験を行わぬこと。
 CAUTION
 1. DO NOT APPLY INSULATION TEST ON THE CIRCUIT(ON WIRE NO.100 AND AFTER)AND THE REMOTE COMMUNICATION DEVICE.

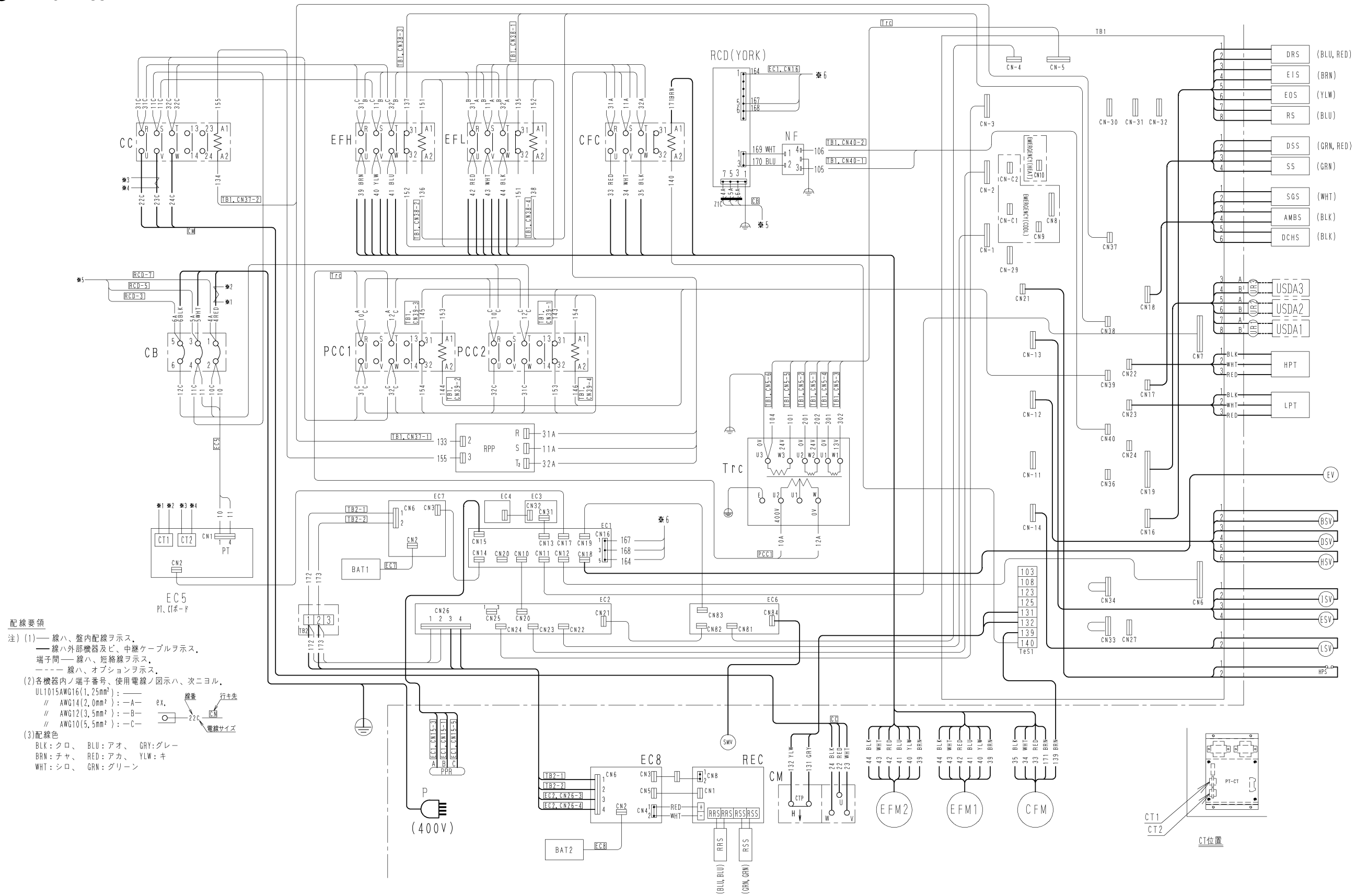
WIRING OF SCC1, 2, 3
 SCC1-2 (RED) SCC3 (WHT)
 SCC2 (BLU) SCC1-1 (BLU)
 NORMAL POSITION
 • SCC1, 2, 3: BEHIND THE CONTROLLER

AMBS	ADAPTER BOARD	REC	RECODER
BATT, 2	POWER SUPPLY BOARD	REC	REVERSE PHASE PROTECTOR
BSV	HIGH SPEED EVAPORATOR FAN CONTACTOR	RPP	RECORDER RETURN AIR SENSOR
BSV-10	LOW SPEED EVAPORATOR FAN CONTACTOR	RRS	RETURN AIR SENSOR
CB	EVAPORATOR FAN MOTOR	RS	RECORDER SUPPLY AIR SENSOR
CC	EVAPORATOR INLET SENSOR	RSS	RELAY
CFC	EVAPORATOR OUTLET SENSOR	RY1-19	SHORT CIRCUIT CONNECTOR
CFM	ECONOMIZER SOLENOID VALVE	SCC1, -2	SHORT CIRCUIT CONNECTOR
CM	ELECTRONIC EXPANSION VALVE	SCC2	SHORT CIRCUIT CONNECTOR
CT1, 2	FUSE(B) (250V, 10A) (TB1)	SCC3	SHORT CIRCUIT CONNECTOR
CTP	FUSE(B) (250V, 5A) (EC6)	SGS	SUCTION GAS SENSOR
DCHS	HIGH PRESSURE SWITCH	SMW	SUCTION MODULATING VALVE
DRS	HIGH PRESSURE TRANSDUCER	SS	SUPPLY AIR SENSOR
DSS	HOT GAS SOLENOID VALVE	SWI	SWITCH(BATTERY LEVEL INDICATOR)
DV	INJECTION SOLENOID VALVE	TB1, 2	TERMINAL BOARD
EC1	LIQUID CRYSTAL DISPLAY	TrC	CONTROL TRANSFORMER
EC2	SERVICE MONITOR-GREEN (EC1)	URI-3	USDA RECEPTACLE
EC3	DISPLAY BOARD (DECOS)	Z1C	FERRITE CORE
EC4	SHEET KEY (DECOS)		
EC5	PRINTED CIRCUIT BOARD (PT, CT)		
		USDA1-3	OPTIONAL SPECIFICATION
		USDA SENSOR	

2 D 0 5 7 6 8 9 - 1 A
 LXE10E-A35

7. 実体配線図

●LXE10E-A35B



ORDERING INSTRUCTIONS

The parts list contains the parts of the DAIKIN Marine Type Container Refrigeration Units. Please read the following items before using the list.

1. When ordering the parts, be sure to specify the model No., the name of part and the type of part. When ordering the parts for which no parts NO. is shown in the PARTS NO. column, be sure to describe DWG.NO..
2. The list shows the parts only for replacement or repairing at the job site. Certain parts require a production lead time or are supplied as a set, so please contact with the nearest DAIKIN PARTS CENTRE.

3. Index symbols;

Meaning of the ranking A,B and C are as follows;

A. The most important spare parts

1. The parts whose malfunction cause fatal damage to the unit.
2. The parts with high risk of malfunction.
3. The parts that are worn out after an extended service period.

B. The important spare parts next to A, but the risk of malfunction is not so high.

C. The parts with low risk of malfunction, but recommendable to stock to cope with damage during handling of container box and long delivery time, etc.

The parts without A, B and C mark is the parts whose necessity is not so high under normal operation.

パーツリスト使用上の注意

このパーツリストはダイキン海上コンテナ冷凍装置の部品を集録してあります。パーツリスト使用にあたっては、必ず次の注意事項をご一読の上使用していただくようお願いいたします。

1. 部品のご注文の際は機種名、部品番号、および部品名、形式を必ずご指定ください。
なお、部品番号欄が空白になっている部品は、図面番号で指示願います。
2. 掲載部品の範囲は、あくまでも現地にて分解修理できるところまで記載しております。
一部部品につき納期のかかるものおよびセット単位となるものもありますので、お近くのダイキンパーツセンター又はサービスステーションに相談願います。

3. INDEXの説明

INDEXのA、B、Cの意味は下記の通りです。

A. 最も重要な部品

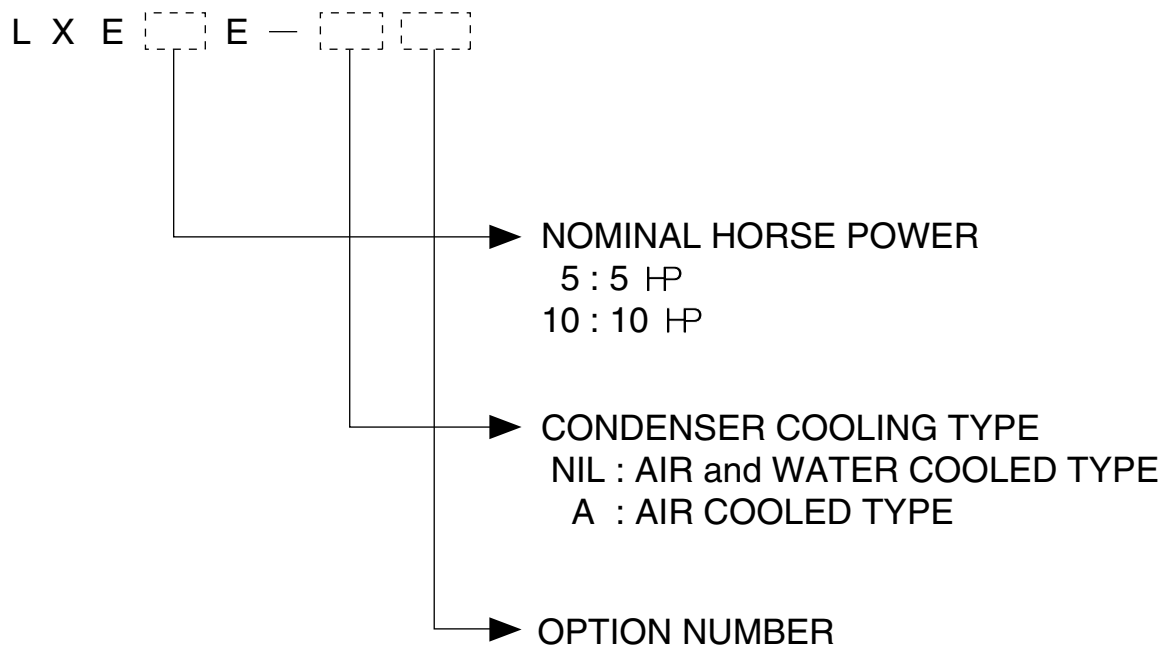
1. 故障した場合に最も重大な損害を与えると思われる部品
2. 故障の確率が高いと思われる部品
3. 長期の使用で摩耗して使用できなくなる部品

B. 故障発生の確率は高くはないが、Aについて重要な部品

C. 故障発生の確率は低いですが、コンテナボックスの運搬中の事故や、部品の納期が長期になるとと思われる等の理由で、在庫をお勧めする部品

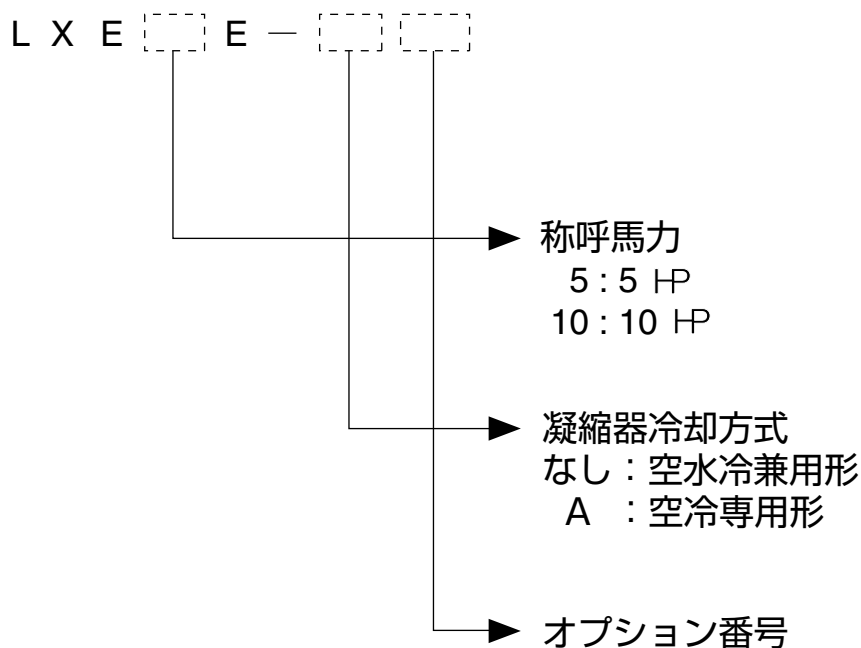
A,B,Cマークの無い部品は、通常の運転では必要性は高くない部品です。

Denomination of Model Name



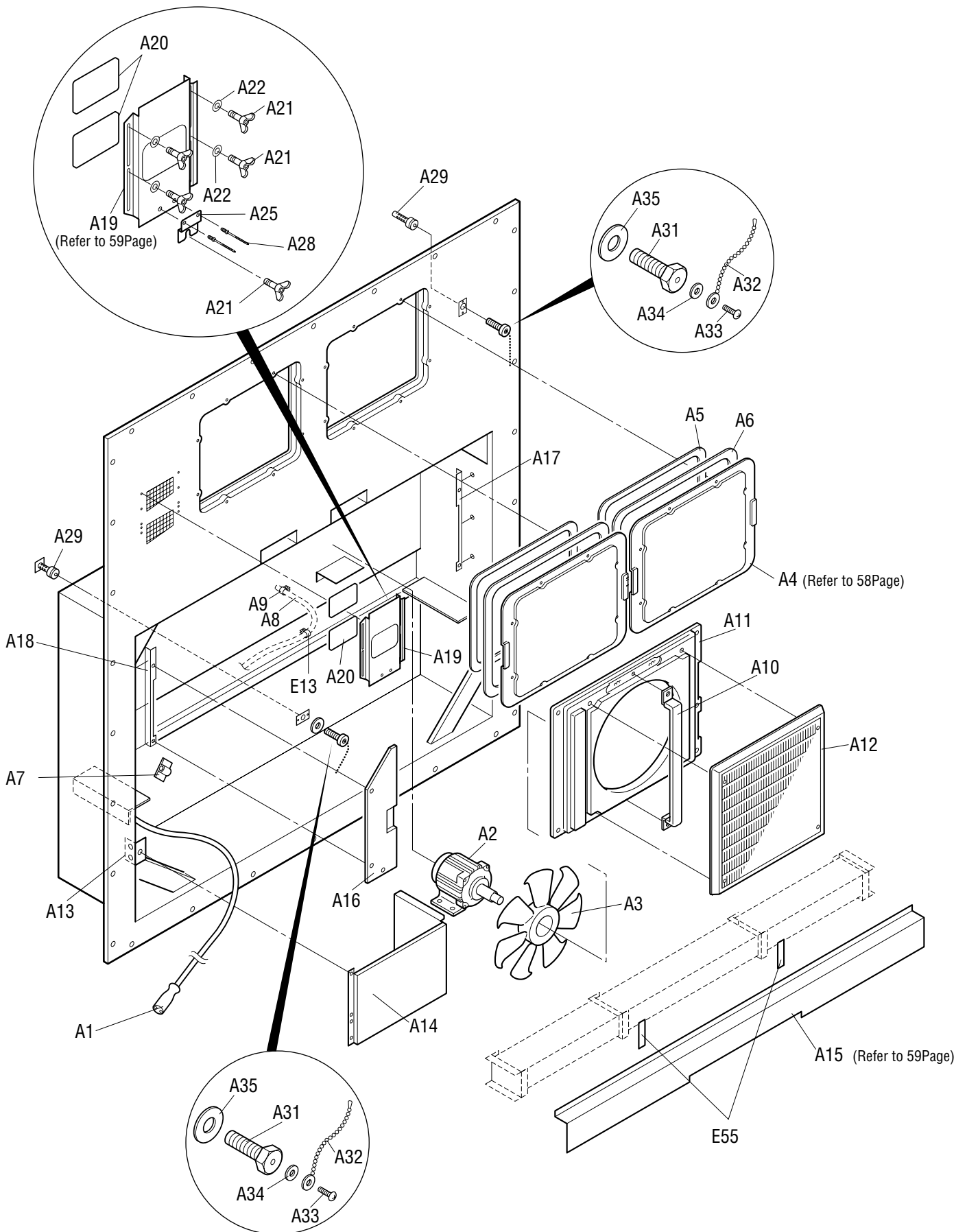
Note) "R" GIVEN AFTER OPTION NUMBER STANDS FOR "REVISION" AND IT IS GIVEN FOR THE UNIT WHICH IS SPECIALLY MODIFIED.

機種名について

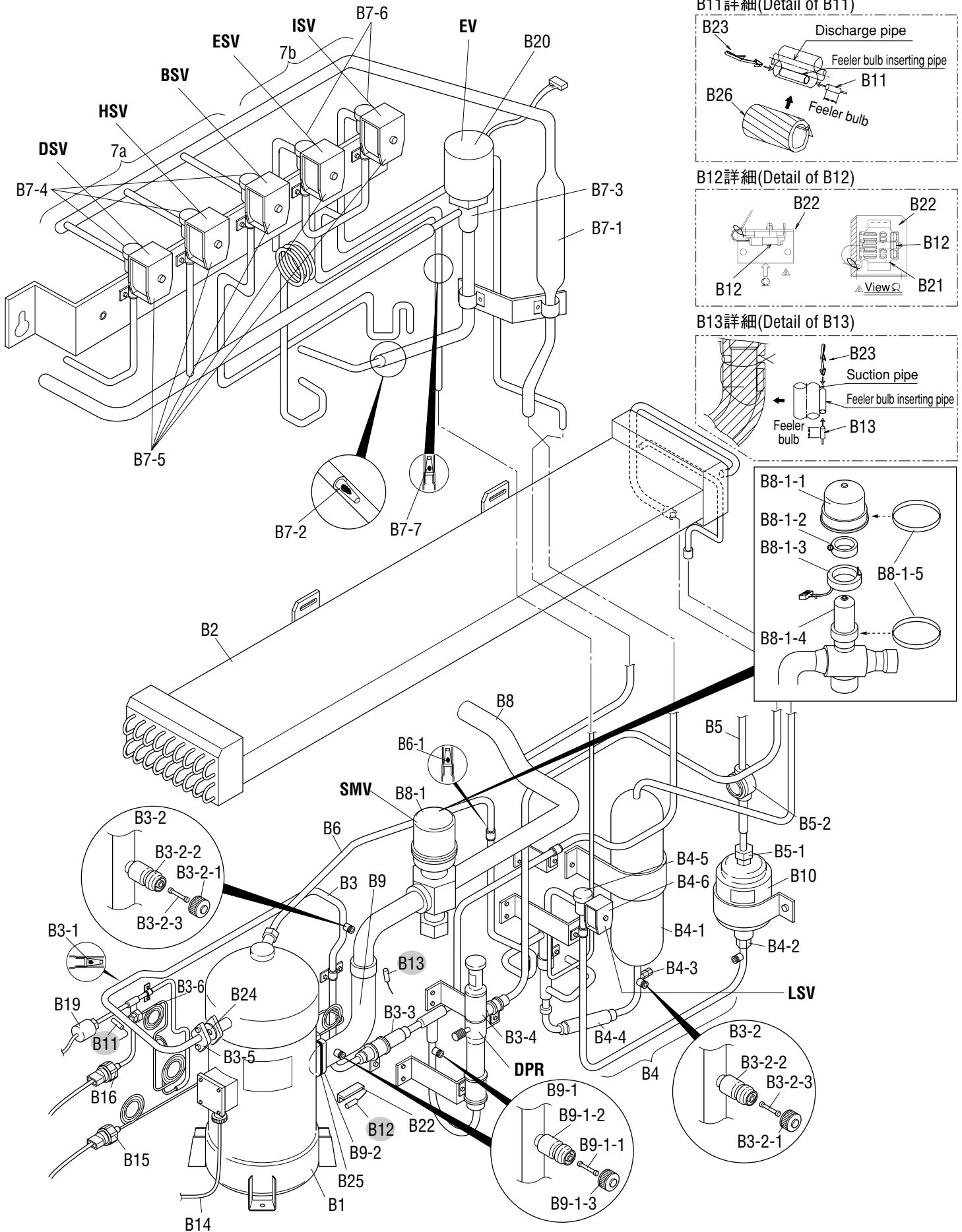


注) オプション番号の後に R がつく機種は、改造機で、特別な仕様が加えられていることを意味します。

A. Parts related with the unit(outside)	24
庫外関連部品	
B. Parts related with refrigerant piping(outside)	26
庫外冷媒配管関連部品	
C. Parts related with the unit(inside)	30
庫内関連部品	
D. Parts related with refrigerant piping(inside)	32
庫内冷媒配管関連部品	
E. Other parts(Pipe clamp, sealing and insulation material etc.)	34
その他部品 (配管固定具、シール材、防熱材等)	
F. Control box	42
コントローラボックス	
G. Parts related with name plate	46
銘板関連	
H. Parts related with option 1 – Recorder box	48
オプション関連部品 1 - レコーダボックス	
I. Parts related with option 2 – USDA	52
オプション関連部品 2 - USDA関連	
J. Parts related with option 3 – MODEM	53
オプション関連部品 3 - モデム	
K. Parts related with option 4 – Others	54
オプション関連部品 4 - その他	
1. Indoor fan guard 庫内ファンガード	
2. Evaporator coil 蒸発器コイル組立品	
L. List of size for standard pipe clamp	56
配管固定具サイズ表	
1. Resin clamp 樹脂バンド	
2. Tube clamp 管止金	
3. Cushion rubber for pipe clamp 管止金用緩衝ゴム	
M. Note for ordering spare parts	58
部品発注の際の注意事項	
1. Parts recommended to be ordered together with packing, gasket, sealing material and name plate	
発注の際にパッキングやシール材、銘板等の同時発注を推奨する部品	
2. Order for motorized valve, solenoid valve and pressure regulating valve	
電動弁・電磁弁・圧力調整弁の発注	
3. Order for pressure transducer 圧力センサーの発注	
4. Order for temperature sensor 温度センサーの発注	
N. Measuring and adjusting tools	63
測定調整用工具	
1. Tools for emergency operation 緊急運転用工具	
2. Personal computer cable (for DCCS) パソコンケーブル(DCCS用)	



NO. 符号	INDEX	PARTS NO. 部品番号	PARTS NAME	部品名称	DWG. NO. 図面番号	TYPE SPECIFICATION 形式 仕様	QTY/UNIT 1台当たりの 所要数	REMARKS 備考
A1		1199059	Power plug(400V class)	電源プラグ (400V)	3PA62347-1	333MPXT	1	
A2	A	0954936	Condenser fan motor	凝縮器電動機	3P005566-1		1	
A3	B	0980618	Fan Brade(outside)	プロペラファン (庫外側)	2P004956-1	P44H11S	1	
A4	C	1612576	Access panel(FRP)	サービス扉組立品	1P006678-5		2	Refer to Page58
A5		1266207	Sealing material (access panel)	シール材 (サービス扉)	3P033608-1		2	Refer to Page58
A6		1196113	Sealing material(access panel)	シール材 (サービス扉)	3P001640-2		2	Refer to Page58
A7		1779734	Wire clamp	電線止め金	4P090422-2		1	
A8	C	1266199	Drain hose	ドレンホース	3P011299-1	For trap type	1	
A9		537320	Hose band	ホースバンド	R4716528-3		1	
A10		1813689	Fan guide stay(center)	ファンガイドステー (中央)	3P007593-1		1	
A11		1588356	Fan guide(outside)	ファンガイド (庫外側)	1P050906-6		1	
A12	C	1588349	Discharge grill	吹出グリル	1PA53427-6		1	
A13		1369663	Mounting plate 2, cable storage	ケーブル収納部取付板 2	4P006981-2		1	
A14		1564660	Cabel holding sheet metal	ケーブル収納部板金(圧縮機前板:有/無共用)	3P128458-1		1	
A15		1913332	Front plate(CA)	CA前板 (鋁金) WH L	2P173133-2		1	Refer to Page59
A16		1600504	C,BOX Front plate	コントロールボックス前板(左)	2P093861-5		1	
A17		1485527	Fixing plate(1)	外板取付板 (1)	3P116814-1		1	
A18		1661321	Fixing plate(2)	外板取付板 (2)	3P170535-1		1	
A19	B	1266120	Ventilation cover	換気口蓋	3P067053-1	t1.0	1	Refer to Page59
A20		1266221	Packing(Ventilator)	シール材 (換気口パッキン) (高気密仕様)	4P016185-1		2	Refer to Page59
A21		1775446	Wing bolt	蝶ボルト	4P048681-2	M6X20(S)	5	
A22		1430705	Plain washer(Woods round type)	平座金 (木材用丸)	4P066385-8		16	
A25		1266214	Set plate	押え板	4P067052-1	t1.5	1	
A28		1177509	Stainless rivet	ステンレスリベット	4P057425-1		2	
A29		1386923	Protection cover	温度計挿入口保護カバー	4P085921-1	WHITE	2	
A31		1266238	Hexagon head bolt	PC六角ボルト	R4290921-125	M12X25	2	
A32		1386930	Latch(victor chain)	掛金 (ビクターチェーン)	4P063801-1		2	
A33		1775453	Tapping screw	タッピンネジ	4SK05064-10	M3 SUS304	2	
A34		844012S	Plain washer	平座金	4SK07005-3	M3SUS	2	
A35		1267084	Gasket, resin bolt	パッキン樹脂ボルト用	4PA63573-1		2	
E13		1266788	Resin clamp	樹脂バンド	NE41015-12	MILK WHITE	6	
E55		1267077	Packing for prevention of vibration	CA前板ビビリ防止パッキン	4P050050-1		2	



NO. 符号	INDEX	PARTS NO. 部品番号	PARTS NAME	部品名称	DWG. NO. 図面番号	TYPE SPECIFICATION 形式 仕様	QTY/UNIT 1台当たりの 所要数	REMARKS 備考
B1	A	1199415	Compressor	圧縮機	JT224D-NYR		1	
B2	C	1813696	Air cooled condenser	空冷凝縮器	2P195935-1	CA-LXE10E3	1	
B3		1757703	Discharge pipe ass'y	吐出配管組立品	2P117329-1		1	
B3-1	C	1199167	Strainer	ストレーナ	4P051389-1		1	
B3-2	C	1178920	Service valve ass'y	サービスバルブ組立品	3P048905-1		3	
B3-2-1	B	117592J	Service valve cap	キャップ	3P048905-1-KU		3	
B3-2-2	B		Service valve body	本体	3P048905-1-KA		3	
B3-2-3	B	1178850	Valve core	バルブコア	3P048905-1-KI		3	
B3-3	B	0684220	Check valve	逆止弁	3SA27008-1		1	
B3-4	A	1241361	Discharge pressure regulating valve	吐出圧力調整弁	3P074558-1		1	Refer to Page60
B3-5		1266276	Flange(convex)	吐出管フランジ (凸)	4P065933-1		1	
B3-6	B	292011	Gauge joint(with check valve)	逆止弁付ゲージ継手	2PF00177-1	VCG2DA	1	
B4		1655939	Liquid reciver ass'y	受液器組立品	2P162878-1		1	
B4-1		1266283	Liquid receiver	冷媒調整器	4P081428-1	φ 90×11.8	1	
B4-2		013785J	Flare nut	フレアナット	4SK23011-4	FNS4 φ 12.7	1	
B4-3	A	1498035	Fusible plug	可熔栓	3SA27103-1		1	
B4-4		029913J	Filter	フィルタ	3SA26004-2		1	
B4-5	B	1787247	Solenoid valve body	電磁弁本体	3P198486-1	VPV-803DQ52	1	Refer to Page60
B4-6	A	0955287	Solenoid valve coil	電磁弁コイル	3P010453-1		1	Refer to Page60
B5			Liquid pipe ass'y	液配管組立品	3P162887-1		1	
B5-1		013785J	Flare nut	フレアナット	4SK23011-4	FNS4 φ 12.7	1	
B5-2	A	0622107	Liquid moisture indicator	サイトグラス	3PA51270-3	SGN12S	1	
B6			Injection tube ass'y	インジェクション管組立品	3P162892-1		1	
B6-1	C	0085296	Strainer	ストレーナ (100メッシュ)	R4697892		1	
B7a			Expansion valve pipe ass'y	冷媒配管組立品 (標準)	2P167598-5		1	
B7-1	C	1505748	Filter	フィルタ	3P011071-1		1	
B7-2	C	1490846	Strainer	ストレーナ	4P051958-1		1	
B7-3	A	125649J	Electronic expansion valve body ass'y	電子膨張弁本体組立品	2SA50010-2-KU		1	Refer to Page60
B7-4	B	1787247	Solenoid valve body	電磁弁本体	3P198486-1	VPV-803DQ52	3	Refer to Page60
B7-5	A	1266290	Solenoid valve coil	電磁弁コイル	3P010453-2		3	Refer to Page60
B7b			ISV,ESV pipe ass'y	I S V ・ E S V 配管組立品	3P178353-2		1	
B7-5	A	1266290	Solenoid valve coil	電磁弁コイル	3P010453-2		2	
B7-6	A	0088738	Nev type solenoid valve body	N E V 型電磁弁本体	R3305099-1-KI	NEV-202DXF	2	Refer to Page60
B7-7	C	0964166	Strainer	ストレーナ	4P012568-1		1	Refer to Page60
B8		1496781	Suction pipe ass'y(inside)	吸入配管組立品 (庫内)	3P071569-2		1	
B8-1	A	1254538	Suction modulating valve ass'y	吸入比例弁組立品	2P078385-1		1	Refer to Page60
B8-1-1		1270376	Upper cover, suction modulating valve	吸入比例弁カバー上	2P078385-1-KA		1	
B8-1-2		1496914	Clamp, suction modulating valve	吸入比例弁クランプ	2P078385-1-KI		1	
B8-1-3		1270390	Coil, suction modulating valve	吸入比例弁コイル	2P078385-1-KU		1	
B8-1-4		1270408	Body, suction modulating valve	吸入比例弁本体	2P078385-1-KE		1	

● When ordering the parts whose No. are not shown in the PARTS NO. column, be sure to describe DWG. NO..

● 部品番号欄が空白になっている部品は、図面番号で、指示願います。

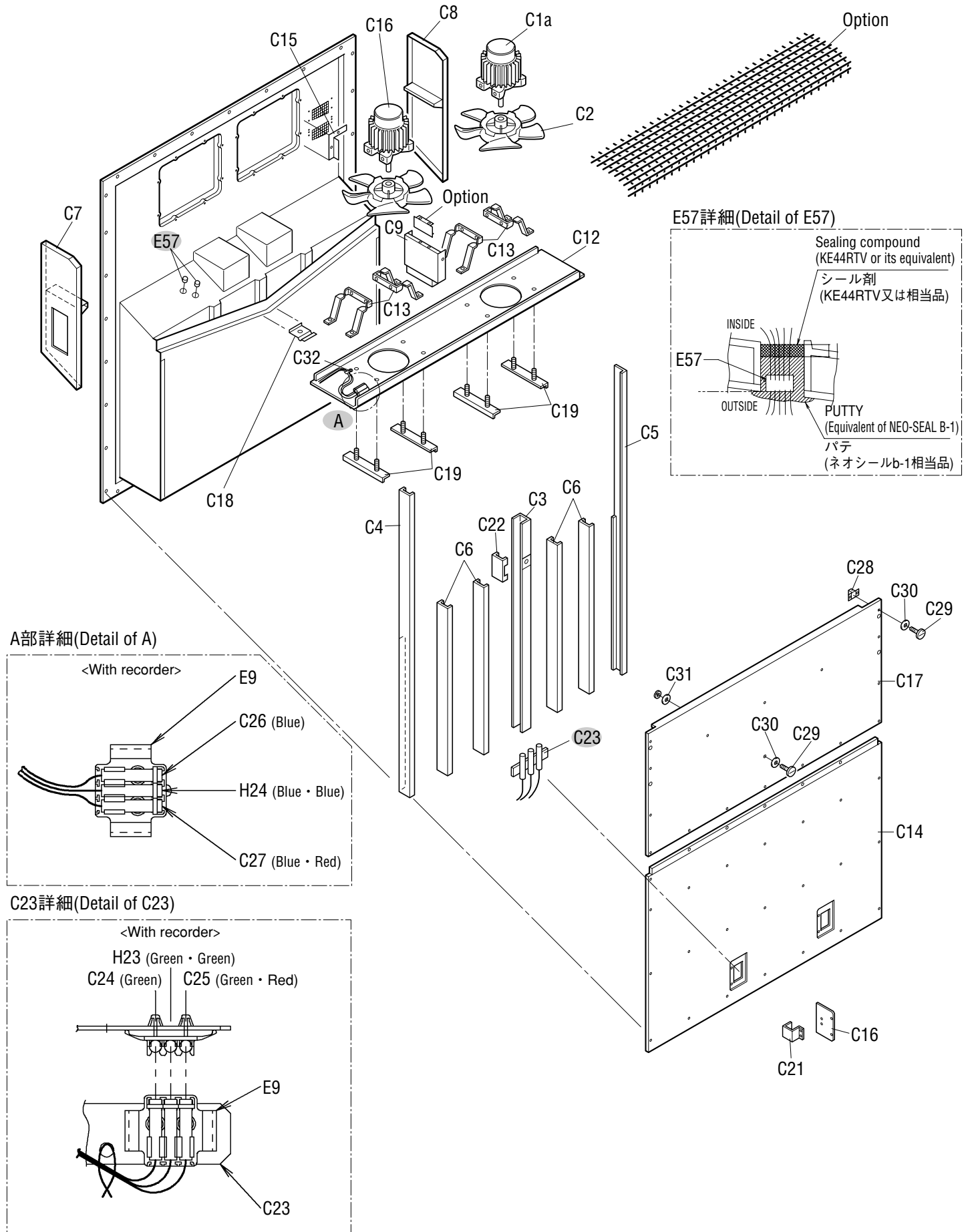
Parts related with refrigerant piping(outside)
庫外冷媒配管関連部品

NO. 符号	INDEX	PARTS NO. 部品番号	PARTS NAME	部品名称	DWG. NO. 図面番号	TYPE SPECIFICATION 形式 仕様	QTY/UNIT 1台当たりの 所要数	REMARKS 備考
B8-1-5		1270415	Cover band, suction modulating valve	吸入比例弁カバーバンド	2P078385-1-KO		2	
B9			Suction pipe ass'y(outside)	吸入配管組立品 (庫外)	3P162880-1		1	
B9-1	C	1178937	Service valve ass'y	サービバルブ組立品	3P048907-1		2	
B9-1-1	B	1178867	Valve core	バルブコア	3P048907-1-KI		2	
B9-1-2	B	1637498	Service valve body	本体	3P048907-1-KA		2	
B9-1-3	B	117591J	Service valve cap	キャップ	3P048907-1-KU		2	
B9-2		1266315	Square flange	角フランジ	4PA61542-1		1	
B10	A	1241385	Drier ass'y	ドライヤ組立品	3P069859-1		1	
B11	A	098332J	Sensor, discharge pipe temperature(DCHS)	吐出管用センサ (DCHS)	3SA48009-10		1	Refer to Page62
B12	A	0798321	Sensor, ambient air temperature(AMBS)	外気温度センサ (AMB S)	3PA61769-6	ST9503-6(NIL)	1	Refer to Page62
B13	A	098333J	Sensor, comp suction pipe temperature(SGS)	圧縮機吸込配管温度用センサ (S G S)	3PA61769-9	ST9503-9(white)	1	Refer to Page62
B14		1266322	Cable(compressor)	ケーブル (圧縮機)	3P063458-1		1	
B15	A	1587942	Low pressure transducer(LPT)	低圧圧力センサ (L P T)	3P141601-1	NSK-BD010F-070	1	Refer to Page61
B16	A	1587959	High pressure transducer(HPT)	高圧圧力センサ (H P T)	3P141602-1	NSK-BD030F-070	1	Refer to Page61
B19	A	1241378	High pressure switch	高圧圧力開閉器	3P071506-1		1	
B20	A	138143J	Electronic expansion valve coil	電子膨張弁コイル	2P010454-2	L=1500mm	1	Refer to Page60
B24	A	0132192	Flange packing, compressor discharge	圧縮機吐出側フランジパッキン	4SK20053-4		1	
B25	A	0395032	Flange packing, compressor suction	圧縮機吸入側フランジパッキン	R4221042-1		1	
B26		1267147	Thermal insulation tube	断熱筒 (吸入弁庫外側)	4P073602-1		1	

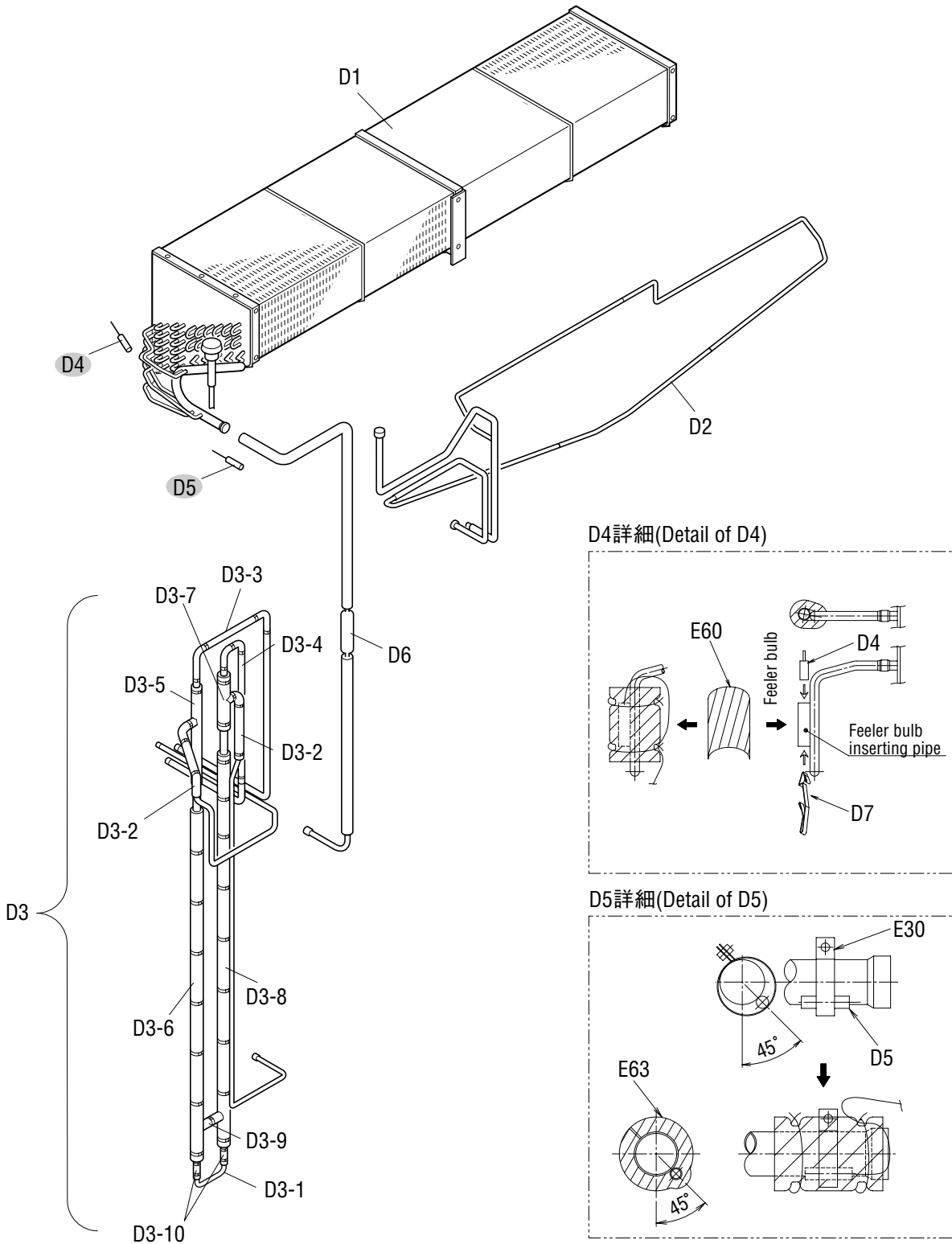
• When ordering the parts whose No. are not shown in the PARTS NO. column, be sure to describe DWG. NO..

• 部品番号欄が空白になっている部品は、図面番号で、指示願います。

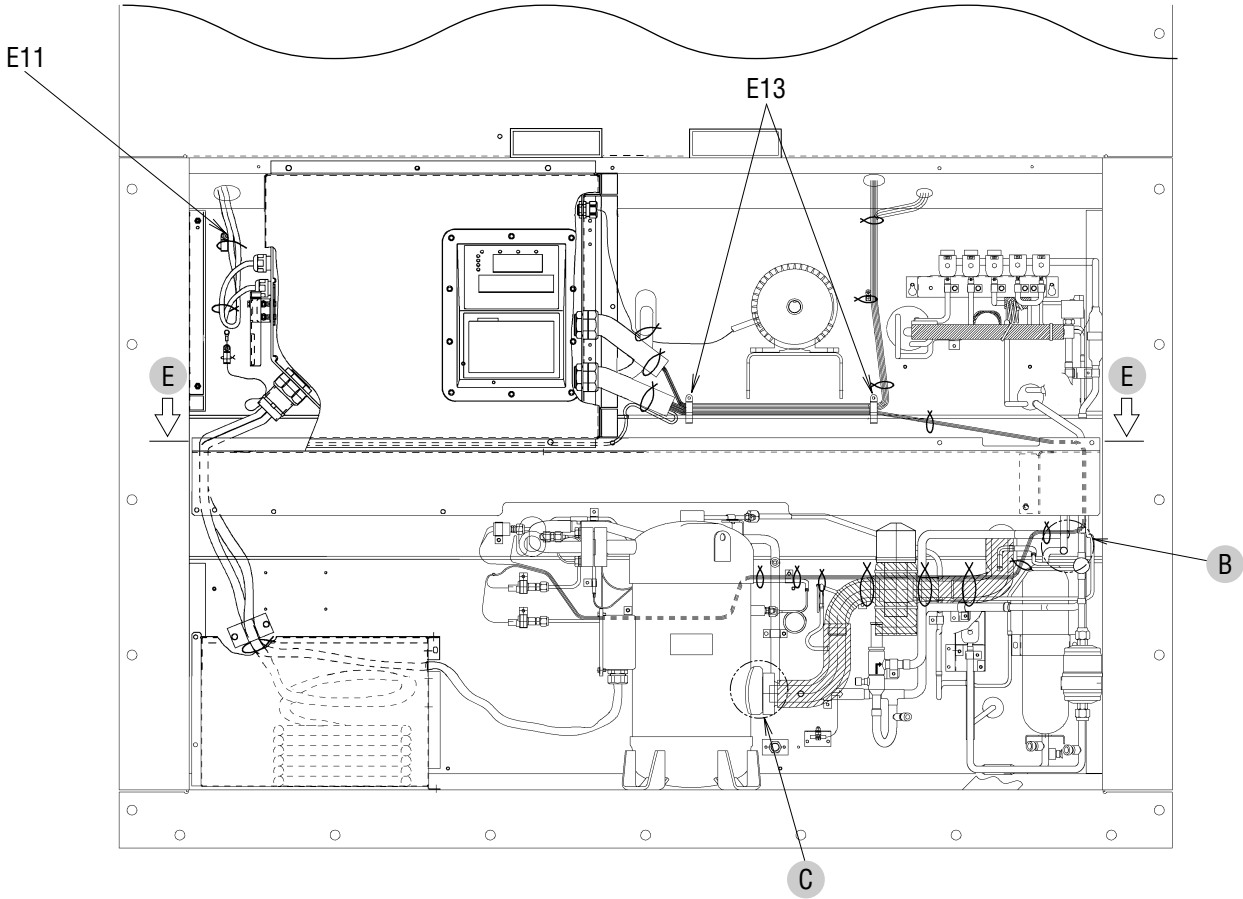
NO. 符号	INDEX	PARTS NO. 部品番号	PARTS NAME	部品名称	DWG. NO. 図面番号	TYPE SPECIFICATION 形式 仕様	QTY/UNIT 1台当たりの 所要数	REMARKS 備考



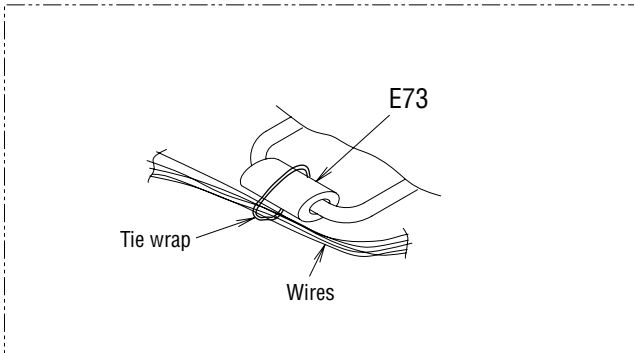
NO. 符号	INDEX	PARTS NO. 部品番号	PARTS NAME	部品名称	DWG. NO. 図面番号	TYPE SPECIFICATION 形式 仕様	QTY/UNIT 1台当たりの 所要数	REMARKS 備考
C1a	A	0955333	Three phase AC fan motor	三相交流ファン電動機	3PA07524-4	SPRK91A-42	1	
C1b	A	0955340	Three phase AC fan motor	三相交流ファン電動機	3PA07524-5	SPRK91A-42	1	
C2	B	0777519	Fan brade(inside)	プロベラファン (庫内側)	P32P11F		2	
C3		1656019	Center stay	中央ステー (裏板アルミ仕様)	3P167260-1		1	
C4		1656033	Side stay	サイドステー (1) 裏板アルミ仕様	3P167262-1	t2.5	1	
C5		1656040	Side stay(2)	サイドステー (2) 裏板アルミ仕様	3P167263-1	t2.5	1	
C6		1656026	Rear stay	背面ステー (裏板アルミ仕様)	3P167261-1		4	
C7		1655953	Casing frame, evaporator(left)	蒸発器枠 (1) 標準	2P167270-1		1	
C8		1655960	Casing frame, evaporator(right)	蒸発器枠 (2) 標準	2P167270-2		1	
C9		1656057	Fan guide fixing plate	ファンガイド固定板	3P167668-1		1	
C12		1655946	Fan guide ass'y	ファンガイド組立品(標準・樹脂製サーミスタ)	2P166891-3		1	
C13		1667172	Set plate, fan motor	ファン電動機台 (脚) A S S Y (2)	3P171676-1		4	
C14		1418426	Rear plate(lower)	裏板 (下) U S D A, パッフルプレート穴無し	2P094960-2		1	
C15		1496990	Shield plate	遮蔽板	4P123922-1		1	
C16		1380817	Inspection door(supply sensor)	点検蓋 (サブライセンサ)	4P094961-1	t2.0	1	
C17		1266478	Rear plate(upper)	裏板 (上) 標準	2P080871-1	t2.0	1	
C18		1266485	Partition plate(drain outlet)	仕切板 (ドレン出口)	4P011317-1		1	
C19		1135978	Reinforce plate, fan motor	補強板 (ファン電動機台)	4P011316-1		4	
C21		1135125	Hinge	蝶番	3P043374-1		3	
C22		1266524	Support plate	支柱補強柱	4P061342-1		1	
C23		1605466	Mounting plate	サブライセンサ取付板	4P144433-1		1	
C24	A	0798299	Sensor(SS)	センサー (S S)	3PA61769-3	ST9503-3 (green)	1	Refer to Page62
C25	A	079877J	Sensor(DSS)	センサー (D S S)	3PA61769-8	ST9503-8 (green, red)	1	Refer to Page62
C26	A	079827J	Sensor(RS)	センサー (R S)	3PA61769-1	ST9503-1 (blue)	1	Refer to Page62
C27	A	0798732	Sensor(DRS)	センサー (D R S)	3PA61769-7	ST9503-7 (blue,red)	1	Refer to Page62
C28		860015	Universal nut	自在ナット	R4713188-1		5	
C29		860011	Speed bolt	スピードボルト (M 6)	4P048680-1	M6X23(S)	3	
C30		860005	Washer, speed bolt	スピードボルト用座金	R4713334		6	
C31		840002	Drop out prevention washer	脱落防止座金	R4718607-6		4	
C32		388339	Fixture	固定具	4PA11782-1		4	
E9		1605244	Therminal fixing plate, Resin	サーミスタ固定具 (樹脂)	3P124175-1		3	
E57		1267091	Wiring protection bush	配線保護ブッシュ	4P023920-1	BLACK	2	
H23	A	0798307	Sensor(RSS)	センサー (R S S)	3PA61769-4	ST9503-4 (Green, Green)	1	
H24	A	079828J	Sensor(RRS)	センサー (R R S)	3PA61769-2	ST9503-2 (Blue, Blue)	1	



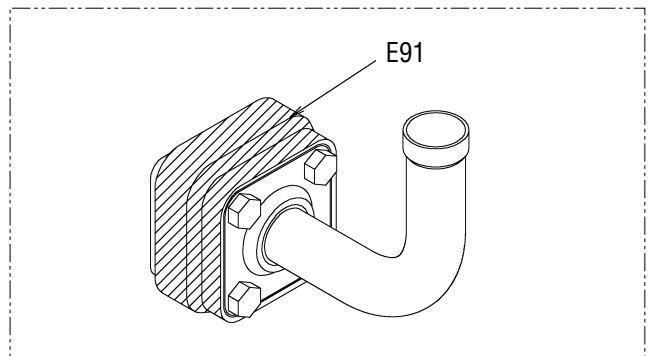
Other parts(Pipe clamp, sealing and insulation material etc.)
 その他部品 (配管固定具、シール材、防熱材等)



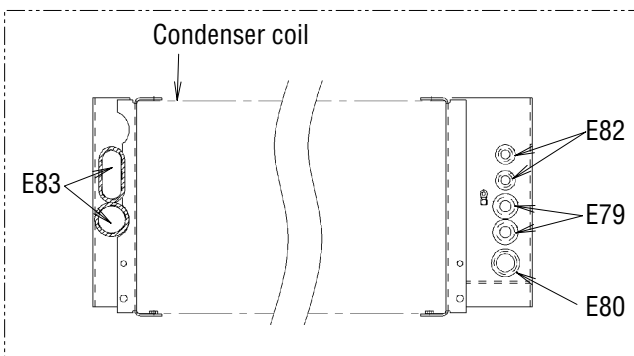
B詳細(Detail of B)



C詳細(Detail of C)



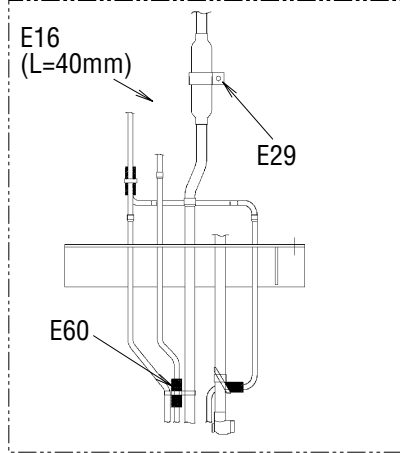
E断面(Section of E)



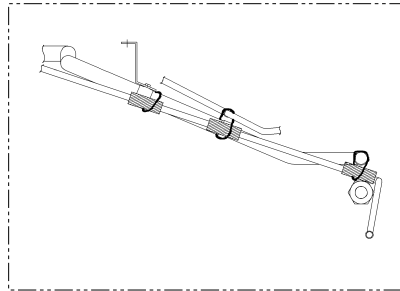
※(L = XX mm) indicates the length of cushion rubber E35.(Cut to suit pipe size.)

※(L = XX mm)と表記のものは、緩衝ゴム(E35)の長さです。(配管のサイズに合わせて切って使用ください。)

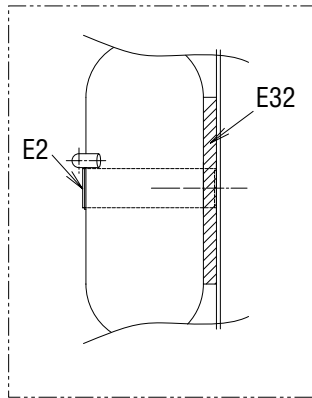
矢視A/B(View A/B)



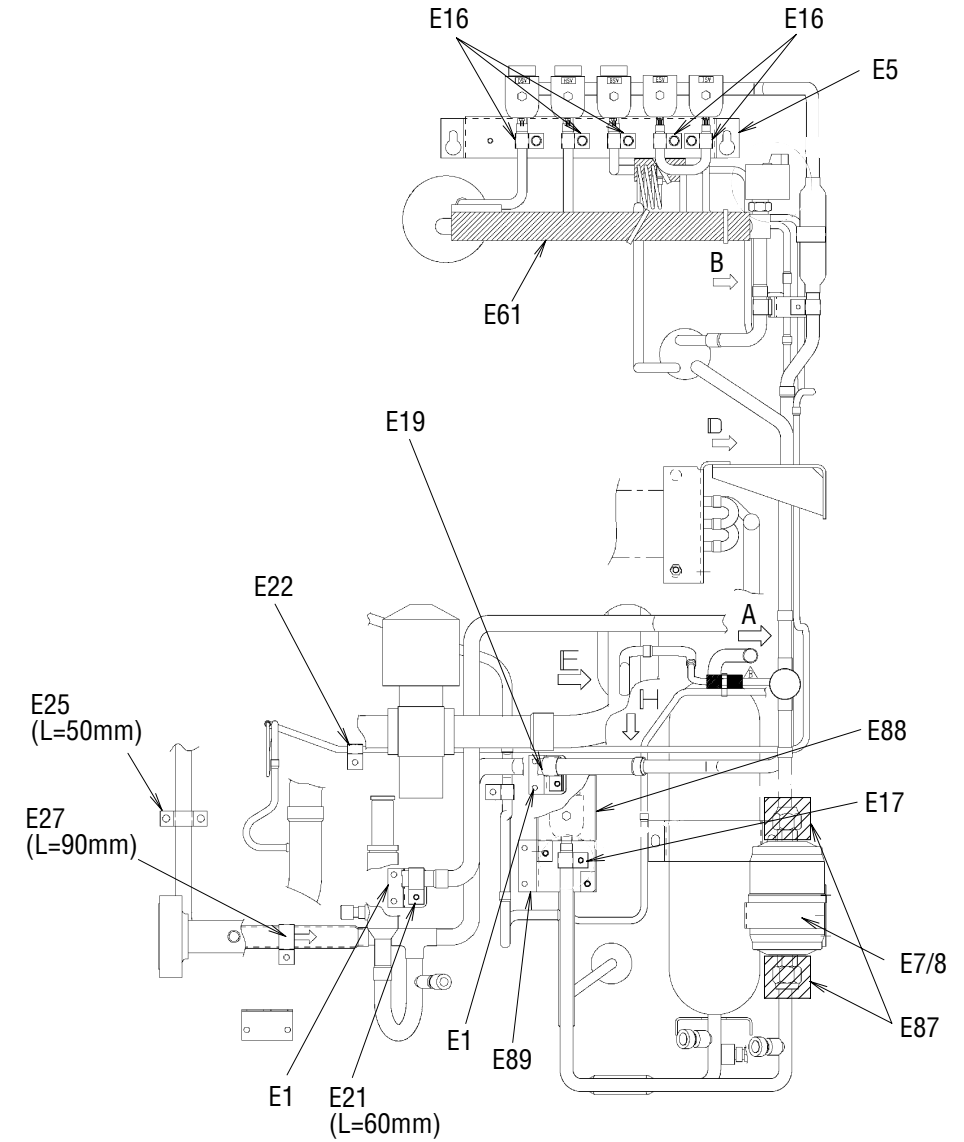
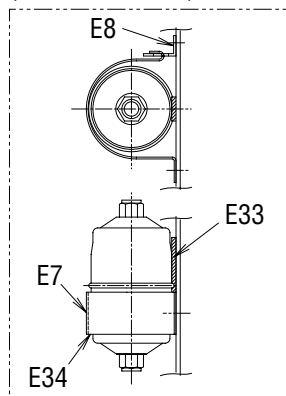
矢視D(View D)



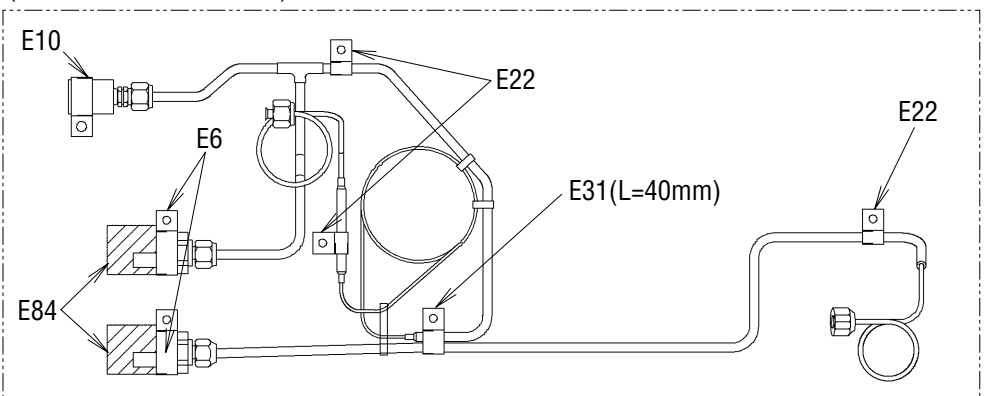
受液機器部詳細
(Receive part detail)



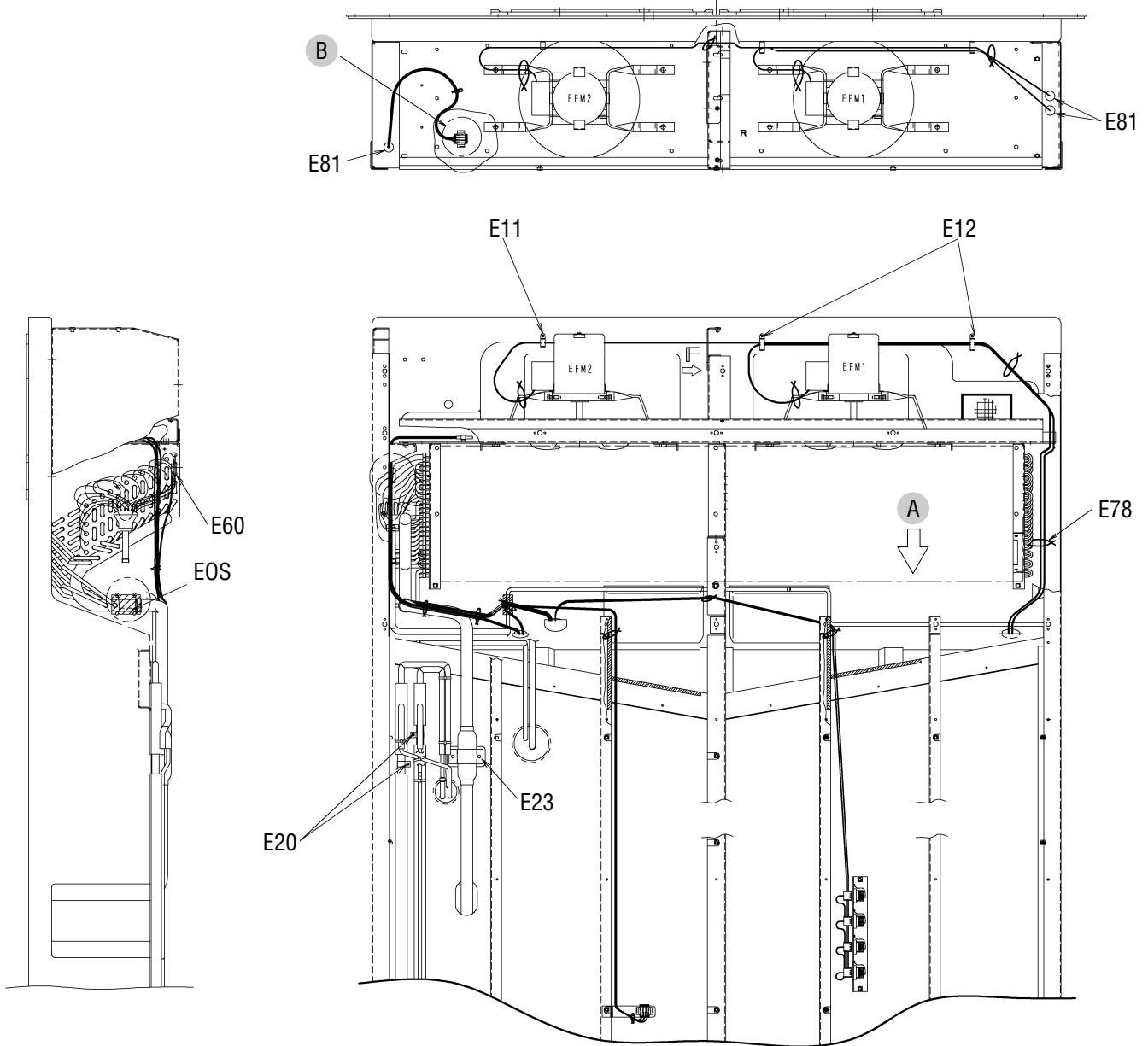
ドライヤー部詳細
(Dryer part detail)



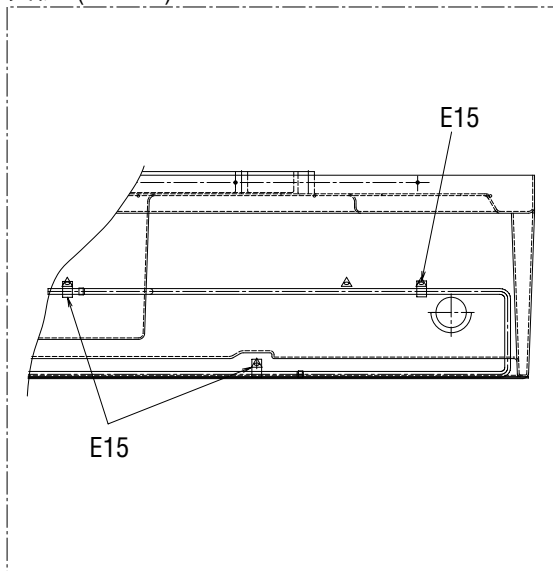
圧力センサー配管部詳細
(Pressure transducer detail)



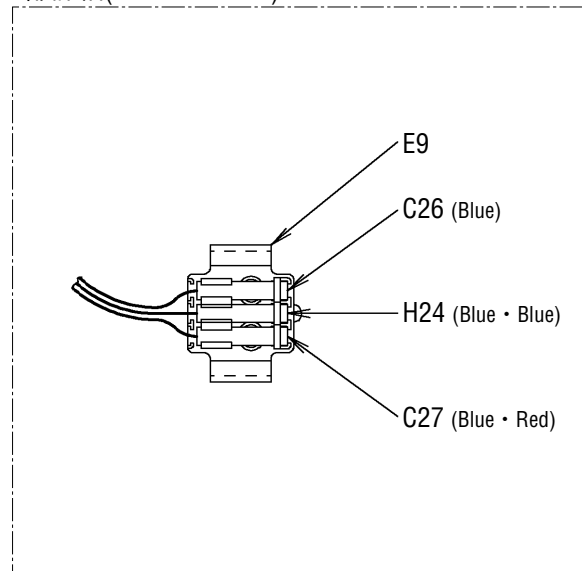
Other parts(Pipe clamp, sealing and insulation material etc.)
 その他部品 (配管固定具、シール材、防熱材等)

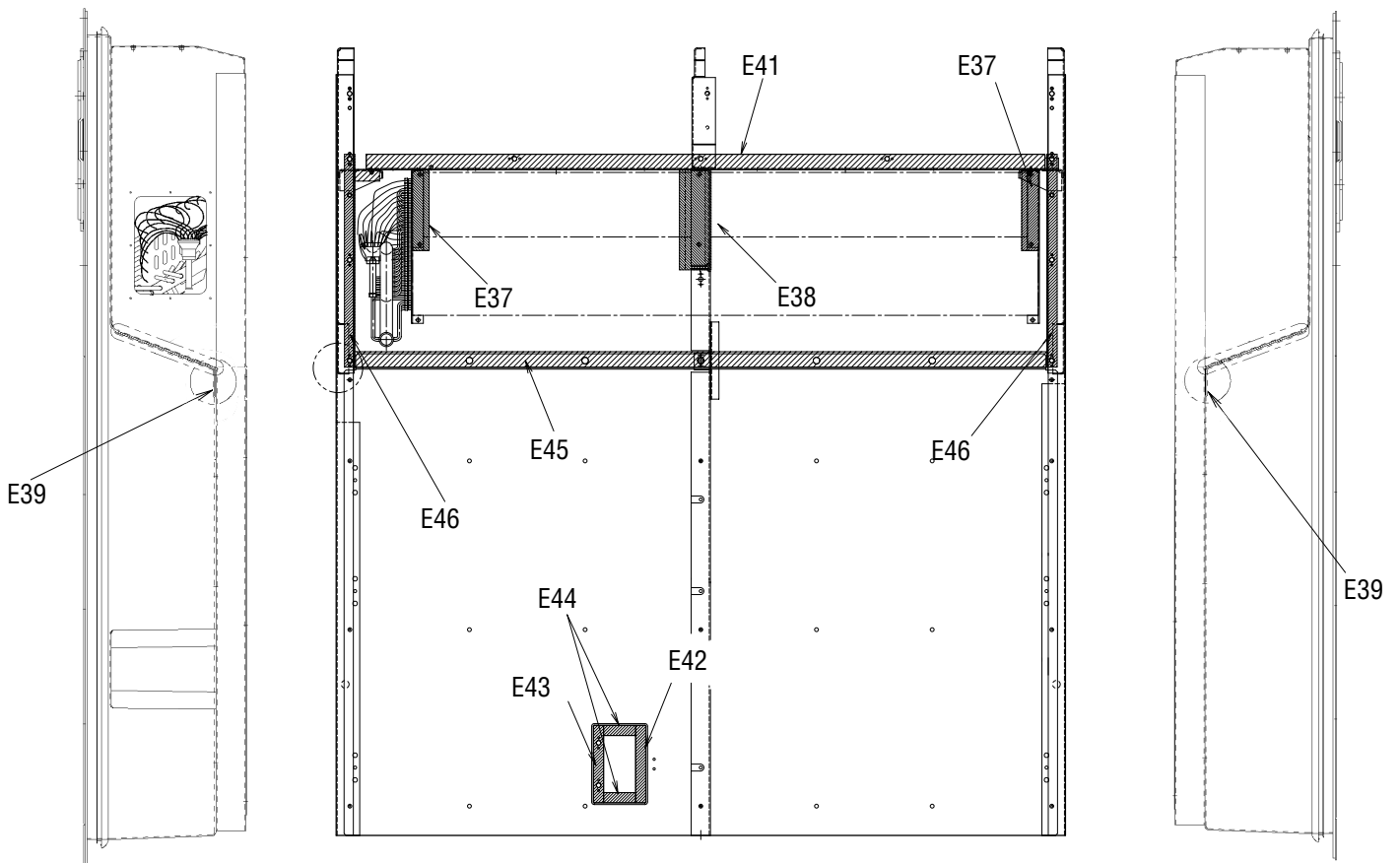
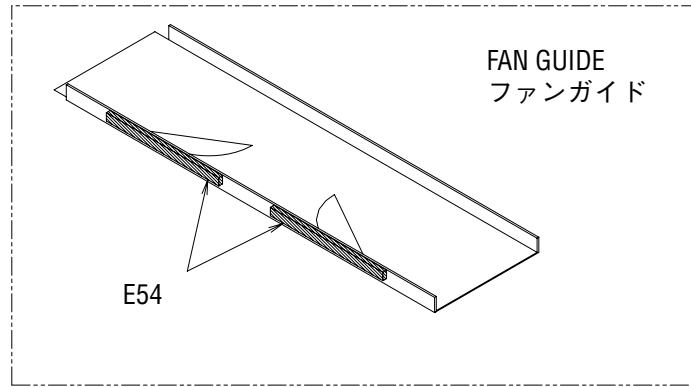


矢視A(VIEW A)

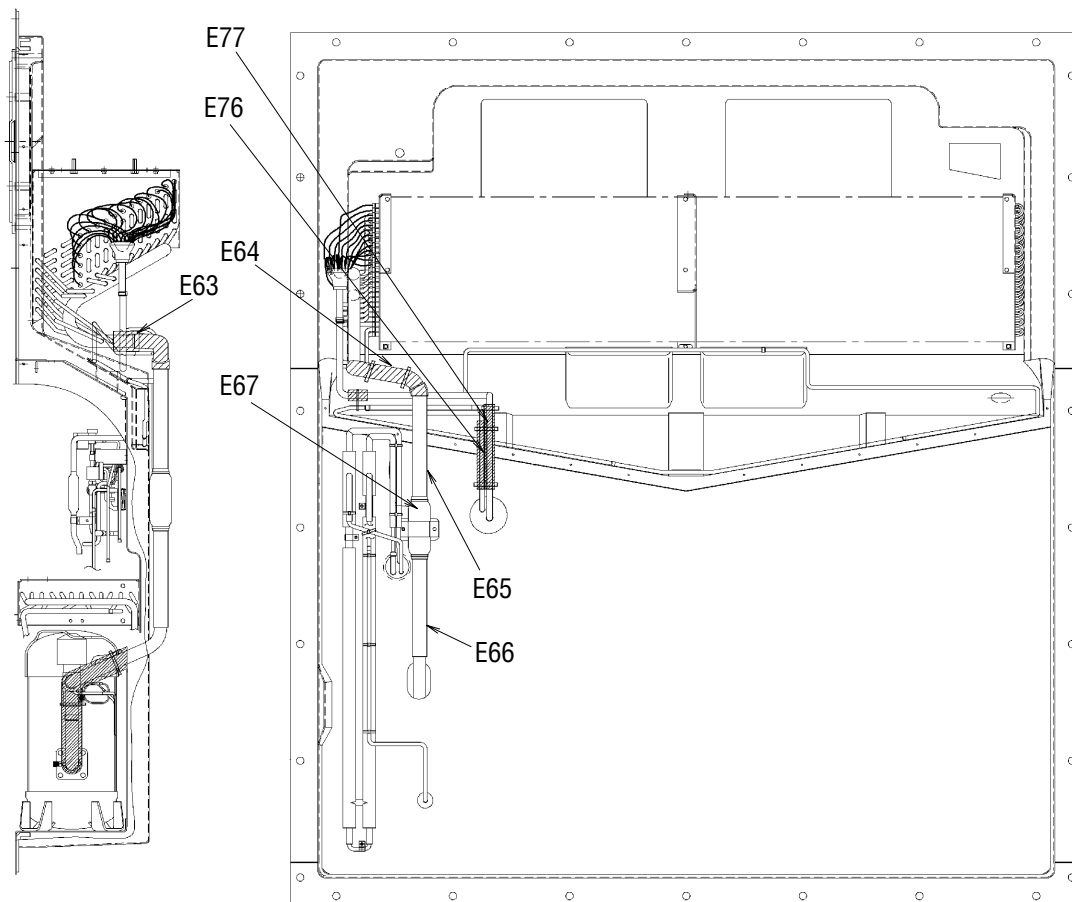
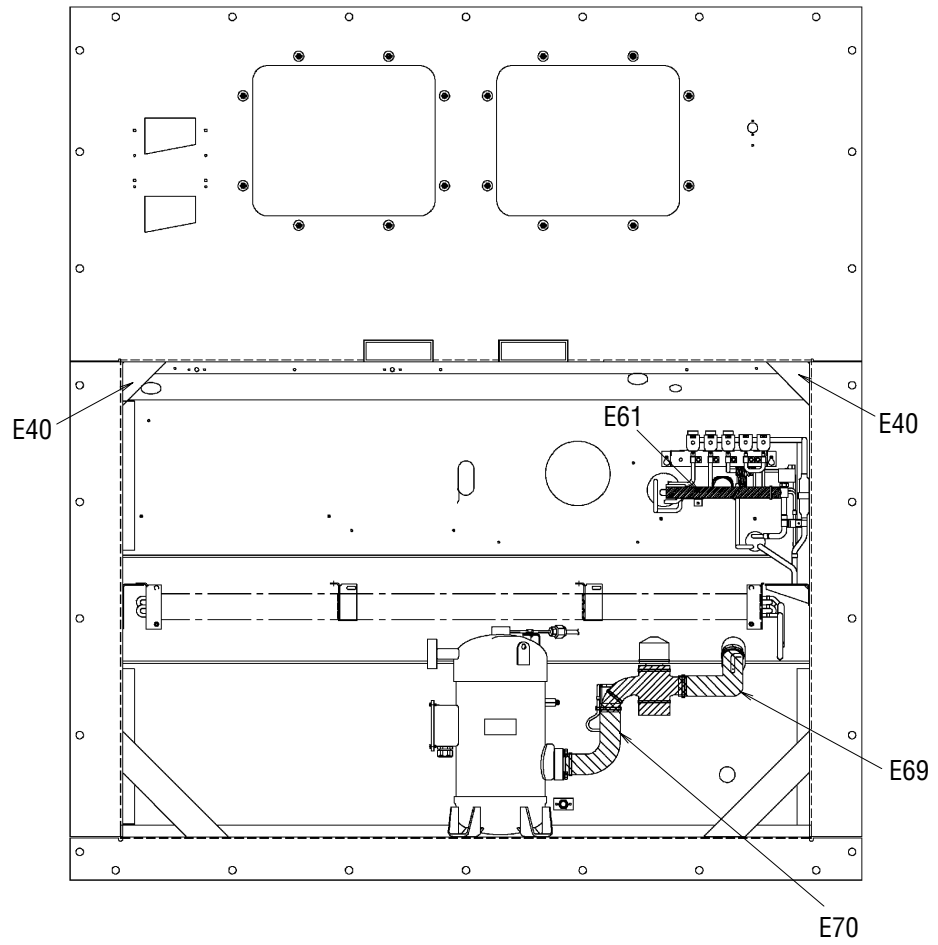


B部詳細(Detail of Part B)





Other parts(Pipe clamp, sealing and insulation material etc.)
その他部品 (配管固定具、シーリング材、防熱材等)

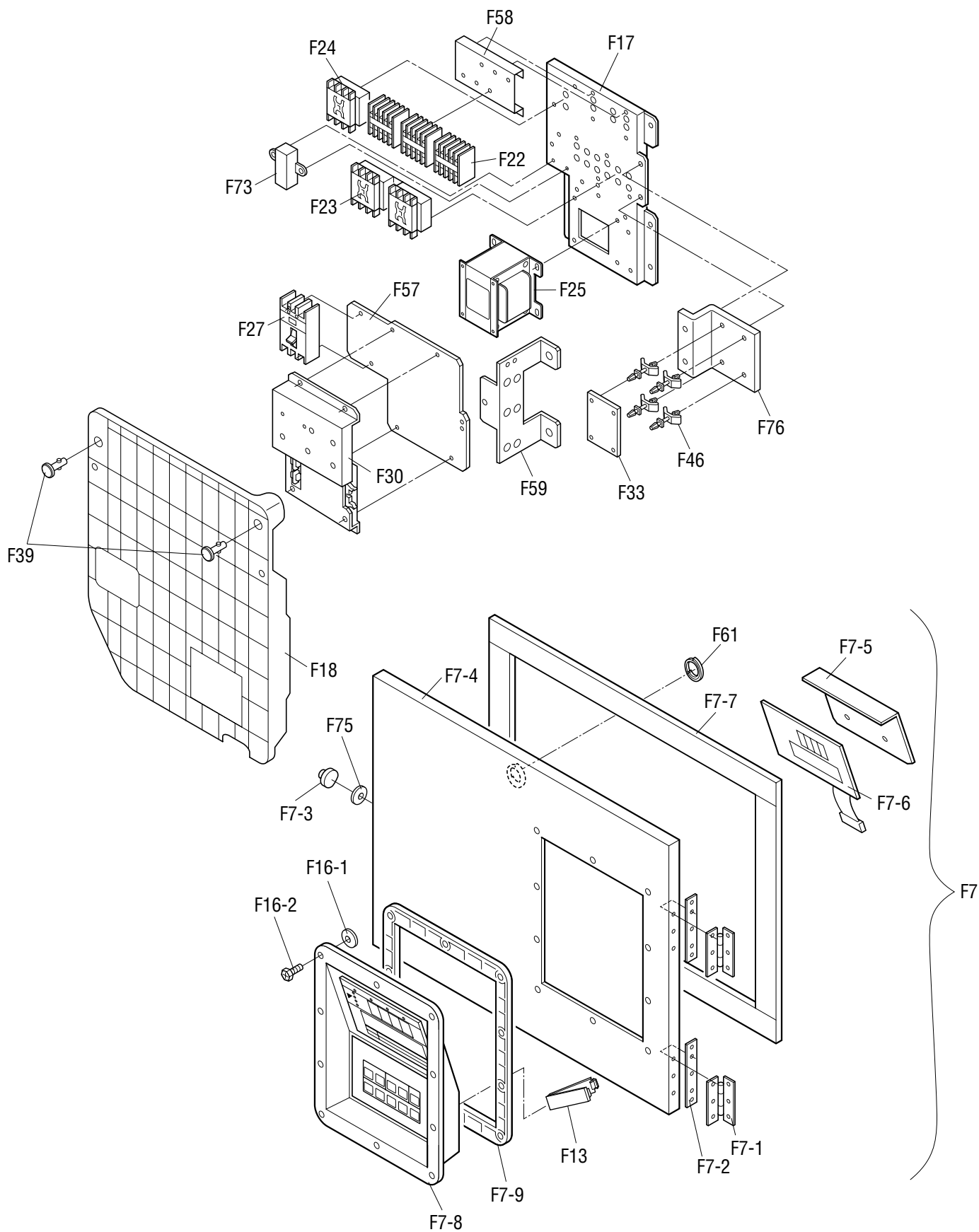


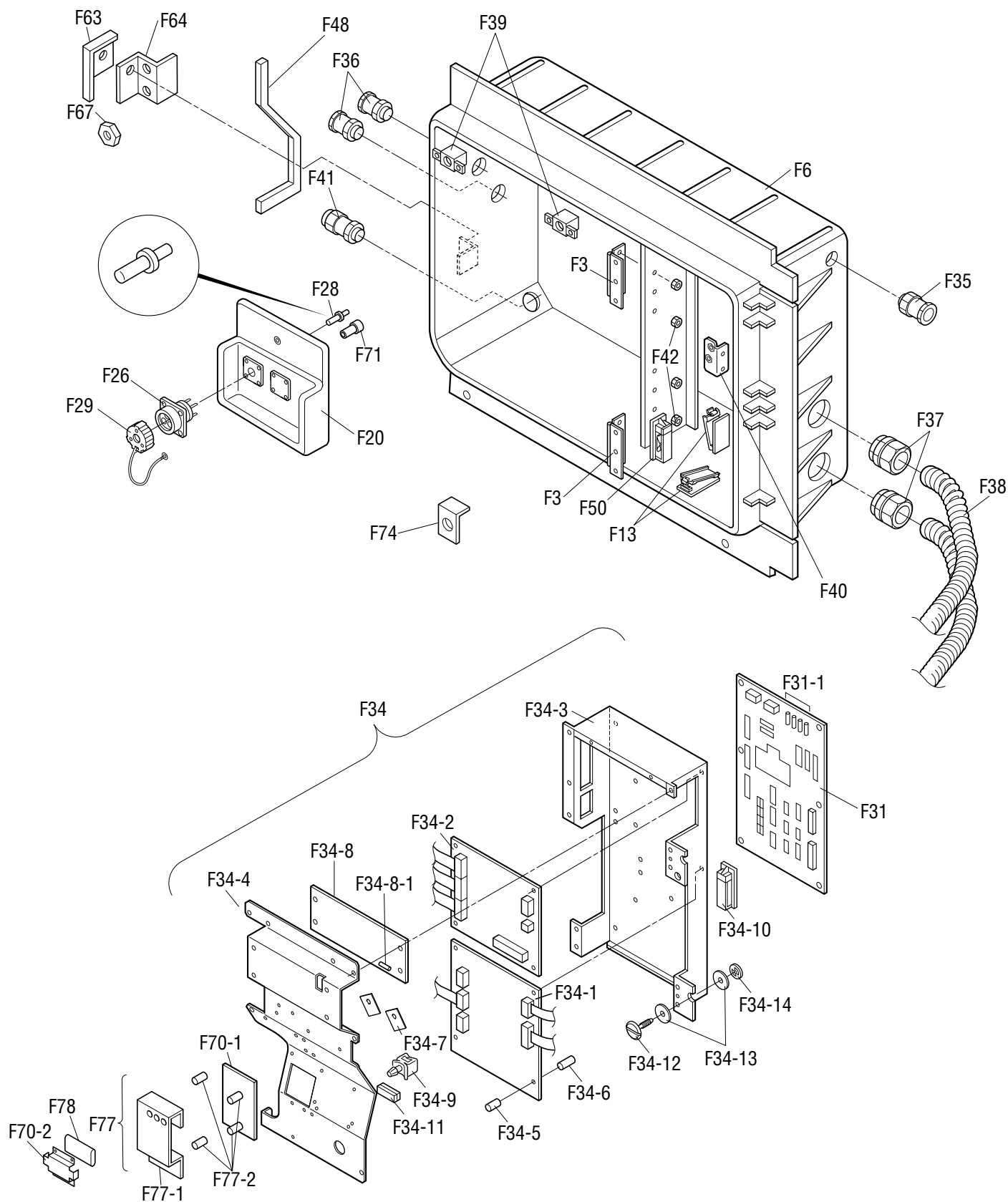
NO. 符号	INDEX	PARTS NO. 部品番号	PARTS NAME 部品名称	DWG. NO. 図面番号	TYPE SPECIFICATION 形式 仕様	QTY/UNIT 1台当たりの 所要数	REMARKS 備考	
E1		1779727	Set plate, discharge pipe	吐出配管取付板	4P079462-2	1	Page35	
E2		1779710	Fixture plate, receiver	レシーバー固定具	4P011318-3	t1.5	1	Page35
E5		1726608	Mounting plate	電磁弁取付板	4P172423-1		1	Page35
E6		1592425	Tube clamp	管止め金	NE31016-58		3	Page35
E7		1779804	Fitting band, dryer	取付バンド (ドライヤー)	4PA51194-2	t1.5	1	Page35
E8		1787487	Set plate, dryer	取付板 (ドライヤ)	4P076788-2	t2.0	1	Page35
E9		1605244	Therminal fixing plate, Resin	サーミスタ固定具 (樹脂)	3P124175-1		3	Page36
E10		1222764	Resin clamp	樹脂バンド	NE41015-9	MILK WHITE	1	Page35
E11		0944528	Resin clamp	樹脂バンド	NE41015-7	MILK WHITE	2	Page34,36
E12		0142492	Resin clamp	樹脂バンド	NE41015-10	MILK WHITE	2	Page36
E13		1266788	Resin clamp	樹脂バンド	NE41015-12	MILK WHITE	6	Page34
E15		0782775	Tube clamp	管止め金	NE31016-51		5	Page36
E16		0702382	Tube clamp	管止め金	NE31016-52		1	Page35
E17		0414421	Tube clamp	管止め金	NE31016-53		2	Page35
E20		0016290	Tube clamp	管止め金	NE31016-56		1	Page36
E21		1584239	Nylon coating tube holder	ナイロンコーティング管止め金	4P143802-71		4	Page35
E23		1266827	Fixing plate, filter	フィルタ固定具	4P071794-1	t1.5	1	Page36
E25		1266841	Tube clamp	管止め金 (2)	4P005817-2		1	Page35
E27		1266858	Tube clamp	管止め金	NE31016-59		1	Page35
E29		1584246	Nylon coating tube clamp	ナイロンコーティング管止め金	4P143802-59		1	Page35
E30		537320	Hose band	ホースバンド	R4716528-3		1	Page32
E31		1380970	Hot gas tube clamp	ホットガス管止め金	4PA43040-1		1	Page35
E32		1266889	Cushion rubber, pipe clamp	緩衝ゴム (管止用)	4P064896-1	t2.0	1	Page35
E33		1266896	Seal packing	シールパッキン	4P011314-1		1	Page35
E34		1270446	Dryer cushion rubber	ドライヤ緩衝ゴム	4PA53083-2		1	Page35
E35		1862117	Shock absorbing rubber	管止用緩衝ゴム	NE41013-3-275	L=275	1	
E37		1266935	Packing(for evaporator)	パッキン (蒸発器)	4P063465-1		2	Page37
E38		1266942	Packing(for evaporator)	パッキン (蒸発器)	4P063465-2		1	Page37
E39		1381036	Packing	パッキン	4P095033-1		2	Page37
E40		1177369	Cushion rubber	仕切用ゴム	4P026657-1	t2.0	1	Page38
E41		1386954	Packing, fan guide	ファンガイドパッキン	3P090183-1	t5.0 GRAY	1	Page37
E42		1266973	Sealing material(patch plate2)	シール材 (当板2)	4P068964-1	t5.0	1	Page37
E43		1381043	Sealing material(patch plate3)	シール材 (当板3)	4P095038-1		1	Page37
E44		1266997	Sealing material(patch plate1)	シール材 (当板1)	4P068968-1	t5.0	2	Page37
E45		1267008	Sealing packing	シールパッキン	3P011293-1		1	Page37
E46		1267015	Packing(side stay)	パッキン (サイドステー)	4P074127-1	BLACK	2	Page37
E54		1267060	Packing for prevention of air bypass	バイパス防止用パッキン	4P011733-1		2	Page37
E55		1267077	Packing for prevention of vibration	C A 前板ビビリ防止パッキン	4P050050-1		2	Page24
E57		1267091	Wiring protection bush	配線保護ブッシュ	4P023920-1	BLACK	2	Page30
E60		1267123	Thermal insulation tube piping	断熱筒配管緩衝材	4P011309-1		2	Page35,36

Other parts(Pipe clamp, sealing and insulation material etc.)

その他部品 (配管固定具、シール材、防熱材等)

NO. 符号	INDEX	PARTS NO. 部品番号	PARTS NAME	部品名称	DWG. NO. 図面番号	TYPE SPECIFICATION 形式 仕様	QTY/UNIT 1台当たりの 所要数	REMARKS 備考
E61		1714016	Insulation tube EV outlet pipe	膨張弁出口配管防露筒 (標準)	4P170252-2		1	Page35,38
E63		1267154	Insulation tube, evaporater header	蒸発器ヘッダー防露筒	4P073525-1		1	Page38
E64		1267161	Cushion material suction pipe(1)	吸入配管緩衝材 (1)	3P073468-1		1	Page38
E65		1267178	Cushion material suction pipe(2)	吸入配管緩衝材 (2)	3P073468-2		1	Page38
E66		1267224	Cushion material suction pipe(3)	吸入配管緩衝材 (3)	3P073468-3		1	Page38
E69		1267255	Thermal insulation tube	断熱筒 (吸入弁庫外側)	4P081186-1		1	Page38
E70		1267262	Thermal insulation tube	断熱筒 (圧縮機根元吸入弁)	4P081187-1		1	Page38
E71		1267279	Thermal insulation tube	断熱筒配管緩衝材	4P011309-2		1	
E72		1267286	Thermal insulation tube	断熱筒配管緩衝材	4P011309-3		1	
E73		1267293	Thermal insulation tube	断熱筒配管緩衝材	4P011309-4		2	Page34
E76		1267325	Thermal insulation tube(drain outlet)	断熱筒 (ドレン入口管防露筒)	4P067126-1		1	Page38
E77		1485921	Thermal insulation tube	熱交入口管防露筒	4P117089-1		1	Page38
E79		0024640	Rubber bush	ゴムブッシュ	R3713279-3		5	Page34
E82		1267370	Rubber bush	ゴムブッシュ	R3713279-2		2	Page34
E83		1267387	U-packing	U P 字形パッキン	NA40014-4-500	L=500	1	Page34
E86	B	1270453	Heat shrinkable tube	熱収縮チューブ	4P075241-1	BLACK I.D. ϕ 26.6,t0.5	1	
E87	B	1497070	Thermal insulation tape, no-dry	不乾性形断熱テープ	3SA90101-3-KA		3	Page35
E88		1667297	LSV cover	液電磁弁カバー	4P164903-1		1	Page35
E89		1779741	Mounting plate	液電磁弁・サブライセンサ固定板 (カバー有)	4P165877-2		1	Page35
E91		1448388	Suction flange	吸入フランジシール材	4P083248-1		1	Page34

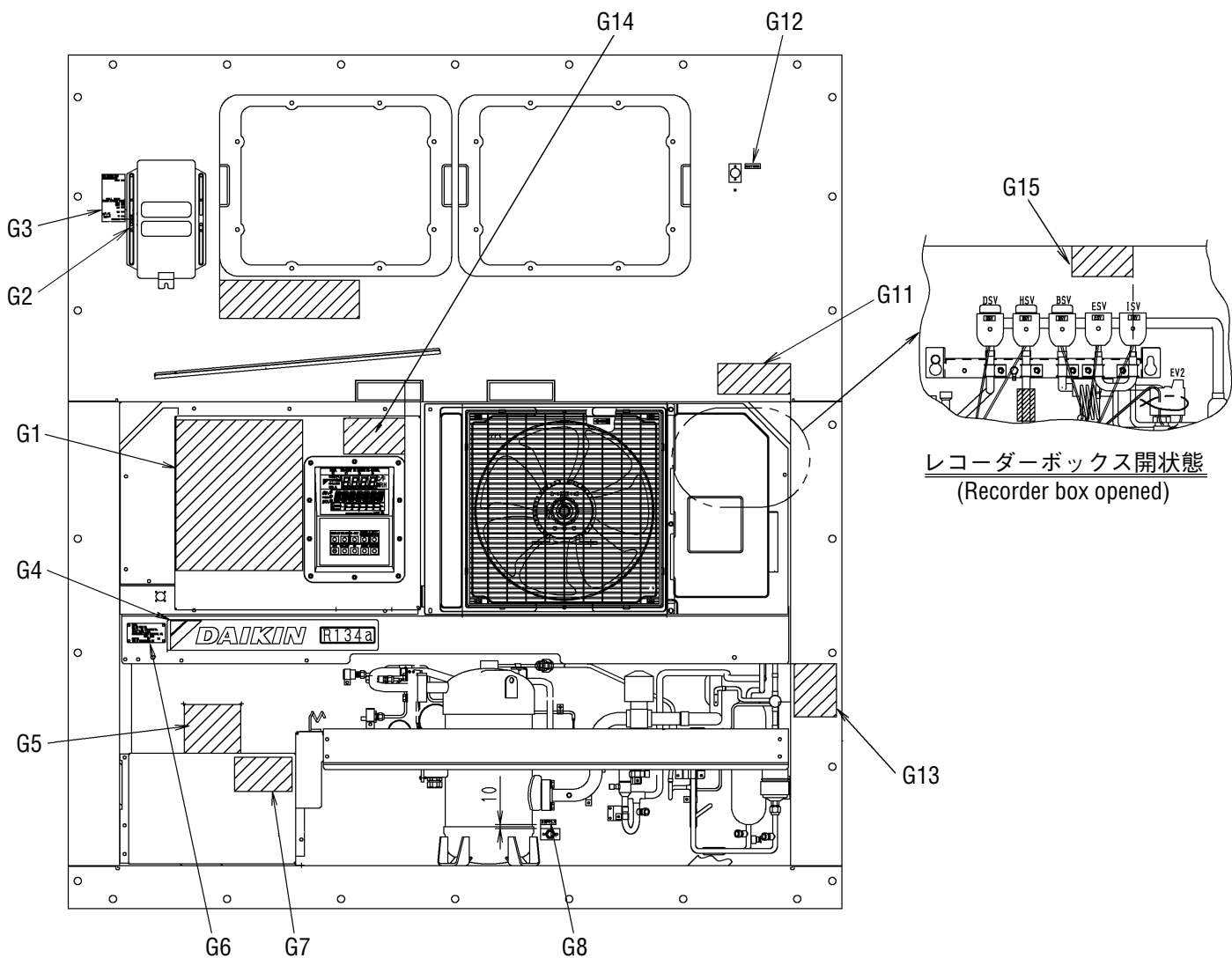




Control box
コントローラボックス

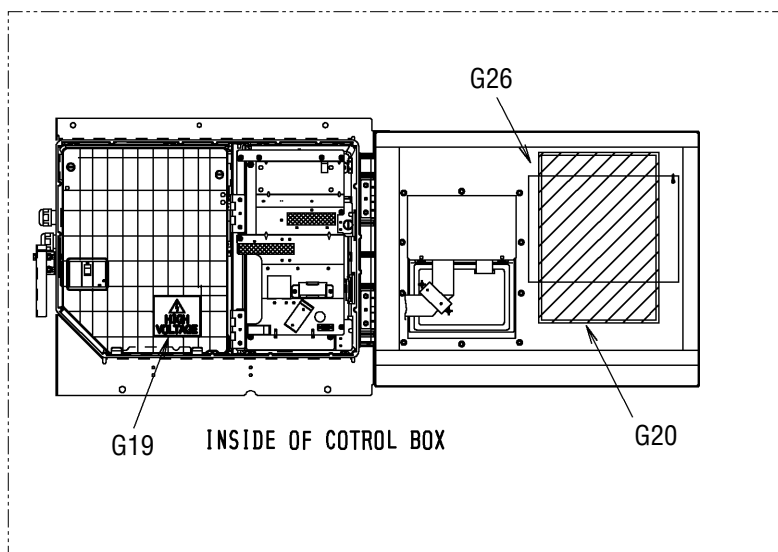
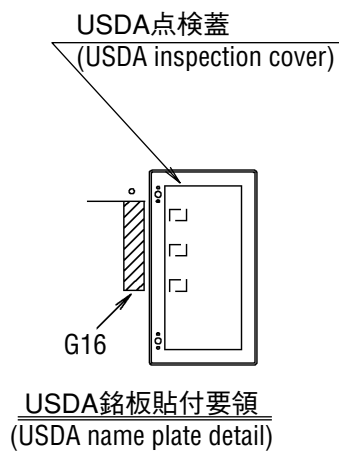
NO. 符号	INDEX	PARTS NO. 部品番号	PARTS NAME	部品名称	DWG. NO. 図面番号	TYPE SPECIFICATION 形式 仕様	QTY/UNIT 1台当たりの 所要数	REMARKS 備考
F3	C	1136407	Hinge(control/box cover)	平蝶番(コントロールボックス蓋)	4P021346-1		2	
F6		1913356	Control box welding ass'y	コントロールボックス組立図(樹脂)	2P197567-5		1	
F7		1739301	Control box cover ass'y	コントロールボックス蓋組立品	2P171706-6		1	Refer to Page58
F7-1	C	1136407	Hinge(control/box cover)	平蝶番(コントロールボックス蓋)	4P021346-1		2	
F7-2		1136414	Patch plate nut	当板ナット	4P044898-2		2	
F7-3		1267875	Roller	ワンタッチ金具用ローラ	3P054321-1		1	
F7-4		1739318	Control box cover welding ass'y	コントロールボックス蓋溶接組立品	3P172570-1		1	
F7-5		1796265	Operation display cover	操作表示カバー	3P078251-2	t1.0	1	
F7-6	A	1010815	Display board	表示基板	2P010368-2		1	
F7-7		1497188	Rubber gasket	パッキン(コントロールボックス蓋)	4P111693-1		1	
F7-8	A	1295553	Control panel(with sheet key)	コントロールパネル(シートキー付)	3P085319-1		1	
F7-9		1128949	Packing	パッキン(樹脂パネル)	3P030317-1		1	
F13		1136539	Clamp	クランプ金具	4P015574-2	FCW	3	
F16-1		0907062	Seal washer	シール座金(ボンテッド座金)	4PA21941-5		10	
F16-2		1267488	Pan head machine screw	アブセット小ネジ	4P067677-1	M5X16	10	
F17		1739325	Set plate(1)	機器取付板(1)	2P165714-1	t1.6	1	
F18		1739332	Set plate(2)	機器取付板(2)	1P173093-1	BLACK	1	
F20		1630891	PC port fixing plate	樹脂製パソコンポート固定具(P P R 3・無)	2P154325-2		1	
F22	A	119893J	Magnetic contactor(for Fans)	電磁接触器(ファン用)	3P055568-1	24V PAK-6J31C	3	
F23	A	124149J	Magnetic contactor(Phase correction contactor)	相順切換電磁接触器(P C C)	3P071508-3	24V RSK-35J	1	
F24	A	119891J	Magnetic contactor(Compressor)	電磁接触器(圧縮機)	3P055566-1	24V PAK35J-S536	1	
F25	C	1562796	Low frequency transformer	低周波変圧器	3P139293-1		1	
F26	C	1827842	PC port connector	パソコンポートコネクタ	3P171309-2		1	
F27	A	1381120	Earth leakage circuit breaker	漏電遮断器	3P093326-1	30A	1	
F28	C	1141144	Contact, receptacle	コンタクタ	3P010806-1	HD10	3	
F29		1267541	Cover ass'y, PC port	パソコンポートカバー組立品	3P010743-1		1	
F30	A	0954633	PT/CT board	P T / C T ボード	2P010906-3		1	
F31	A	1679137	Terminal strip board	端子台基板	2P174377-1		1	
F31-1	A	003065J	Fuse, controller	制御用ヒューズ	4SA42006-4	250V 10A	6	
F33	A	1787230	Reverse phase protector	逆相保護装置(R P P)	3P198363-1	346-440V	1	
F34	A	1750579	Controller assemblies	コントローラ組立品	3P172236-1		1	
F34-1	A	1642553	PCB ass'y	プリント基板組立品	2P161091-2		1	
F34-2	A	1775484	PCB ass'y	プリント基板組立品	2P010367-3	EC0630	1	
F34-3		1739363	Bottom plate(sheet metal)	コントローラ底板	2P168028-1	t0.8	1	
F34-4	B	1739370	Controller cover	蓋(コントローラ)	2P168029-1	t0.8	1	
F34-5		1099940	Support bushing, PCB	プリント基板サポートブッシュ	MI49531-11		14	
F34-6		1099957	Support color, PCB	プリント基板サポートカラー	MI49531-13		14	
F34-7		1267572	Rubber transistor	放熱用ゴムトランジスタ	4P005330-1		2	
F34-8	A	1250783	PC board for suction modulating valve	プリント基板組立品(吸入制御弁用)	3P065441-1	EC0058	1	
F34-8-1	A	044543J	Fuse, controller	制御用ヒューズ	4SA42006-3	250V 5A	1	

NO. 符号	INDEX	PARTS NO. 部品番号	PARTS NAME	部品名称	DWG. NO. 図面番号	TYPE SPECIFICATION 形式 仕様	QTY/UNIT 1台当たりの 所要数	REMARKS 備考
F34-9		1267596	Locking wire saddle	ロッキングワイヤサドル	4P015570-2	LWS	3	
F34-10		1267604	Flat cable clamp	フラットケーブルクランプスナップタイプ	4P015573-1		1	
F34-11		1136539	Clamp	クランプ金具	4P015574-2	FCW	1	
F34-12		1267611	Speed bolt	スピードボルト (M6)	4P048680-3	M6X20(S)	1	
F34-13		860005	Washer, speed bolt	スピードボルト用座金	R4713334		2	
F34-14		840002	Drop out prevention washer	脱落防止座金	R4718607-6		1	
F35		1267628	Wire(wire ground)	電線 (電線グラウンド)	4P067662-1		1	
F36		1267635	Wire(wire ground)	電線 (電線グラウンド)	4P067663-1		2	
F37		1635346	Wire ground, flexible tube	樹脂製フレキシブル管用グラウンド	4P157387-1		2	
F38		1635353	Flexible tube(resin)	樹脂製フレキシブル管	4P157410-1		2	
F39		1267666	Quick fastener	クイックファスナー	4P064642-1		2	
F40		1861859	Mounting plate, controller	コントローラ取付板	4P197298-1		1	
F41		1743216	Wire ground,flexible tube	樹脂製フレキシブル管用コネクタ	4P010926-7		1	
F42		833302	Nylon nut	ナイロンナット	R4716460-1	M4	4	
F46		380401	Locking card spacer	ロッキングカードスペーサー	R3428091-2	KGLS-6S	4	
F48		1739387	Packing for control box front plate	パッキン(コントロールボックス前板(左))	4P172580-1	t=10	1	
F50		1267712	Clamp	クランプ金具	3P049495-1	FCN-25P	2	
F57		1739394	Breaker plate 1	ブレーカ取付板 (1)	3P168052-1	t1.6	1	
F58		1739495	Mounting plate, elect components	電装品取付板 (2)	4P064227-2	t1.2	1	
F59		1739402	Breaker plate(2)	ブレーカ取付板 (2)	3P168051-1	t1.6	1	
F61		1295623	Fixtture(instruction ring)	固定具(インストラクションリング)	4P064698-1	Wire diameter	1	
F63		1295630	Lever	ワンタッチ金具	4P085171-1		1	
F64		1295647	Fixing plate for lever	ワンタッチ金具取付板	4P085164-1		1	
F67		833301	Nylon nut	ナイロンナット	R4716460-3	M6	11	
F70-1		1793792	Chargeble battery PCB ass'y	充電器P板組立品 (WHL)	3P177241-1		1	
F70-2		1733473	Mounting plate	リチャージャブルバッテリーホルダー組立品(2)	4P175166-2		1	
F71		1381221	Straigh pin	平行ピン(ドイチェ製シールピン)	3P040139-1		2	
F73	B	0954640	Noise filter	ノイズフィルタ	2PA51273-1	ZCB2206-11	1	
F74		1780291	Protection plate	保護板 (YORK製モデム)	4P176030-1	t1.0	1	
F75		1780309	Bushing	ワンタッチ金具ローラ用ブッシュ	4P171668-2		1	
F76		1780316	Mounting plate, RPP	逆相保護装置取付板	4P168038-1	t1.0	1	
F77	A	1796272	Chargable battery PCB ass'y	充電・残ボルトメータP板組立品	3P171534-4		1	
F77-1		1780323	Mounting plate	充電・残ボルトメータ取付板	4P172284-2	t1.2	1	
F77-2		1684463	Spacer	スペーサ	4P171495-1		4	
F78	B	1679430	Battery	電池	3P174899-1		1	



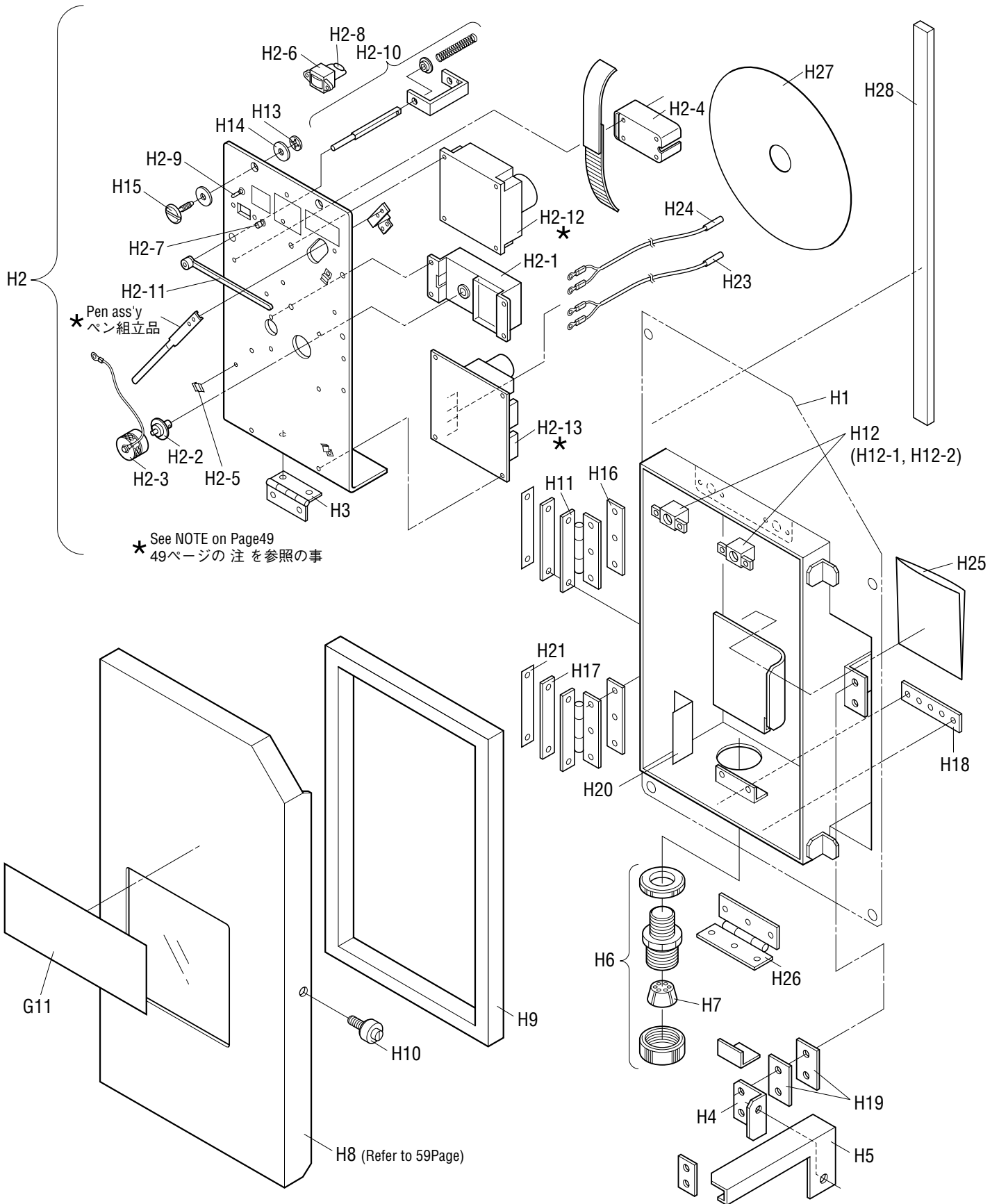
レコーダーボックス開状態
(Recorder box opened)

コントロールボックス内部(Inside of Control Box)



NO. 符号	INDEX	PARTS NO. 部品番号	PARTS NAME 部品名称	DWG. NO. 図面番号	TYPE SPECIFICATION 形式仕様	QTY/UNIT 1台当たりの 所要数	REMARKS 備考
G1		1448441	Name plate, operation 操作銘板	1P113615-1	t0.05	1	Refer to Page58
G2		1267952	Name plate, ventilator arrow ベンチレータ矢印銘板	4P018502-1		1	
G3		1690103	Ventilator name plate 換気口銘板 (パンチング仕様)	4P069726-1	t0.05	1	
G4		1726552	Name plate, Brand name and refrigerant label 意匠銘板及び冷媒銘板	3P174603-1		1	Refer to Page59
G5			Name plate, unit performance 機械銘板	3P196765-2		1	
G6			Owner's plate オーナーズプレート	3P054130-1		1	
G7			Name plate, cable clamp ケーブルクランプ銘板	3P062812-1		1	
G8		1268001	Name plate, supply 指示銘板(サーモチェックポイント)	4PA55459-2	English	1	
G11		1690110	Name plate, recorder box レコーダボックス操作銘板	3P113107-1	t0.05	1	Refer to Page59
G12		1268133	Name plate, return 指示銘板(サーモチェックポイント)	4PA55459-1	English	1	
G13		1381353	Caution plate refrigerant overcharge 冷媒過充填注意銘板	3P103585-1		1	
G14			Alarm name plate アラーム銘板	3P113458-1		1	
G15		1728293	Name plate, solenoid valve location 電磁弁配置銘板 (標準)	4P182832-1	t0.05	1	
G16		1268171	Name plate, USDA USDA 銘板	3P009424-1	English	1	
G19		1181267	Caution label, high voltage 高電圧注意銘板	4P010095-1	English	1	
G20			Electric wiring diagram label 電気配線図銘板	2D057689-1		1	Refer to Page58
G26		1913363	INST. Card(emergency & service port) インストラクションカード (エマージェンシ&サービスポート)	3P183378-1		1	

● When ordering the parts whose No. are not shown in the PARTS NO. column, be sure to describe DWG. NO.. ● 部品番号欄が空白になっている部品は、図面番号で、指示願います。



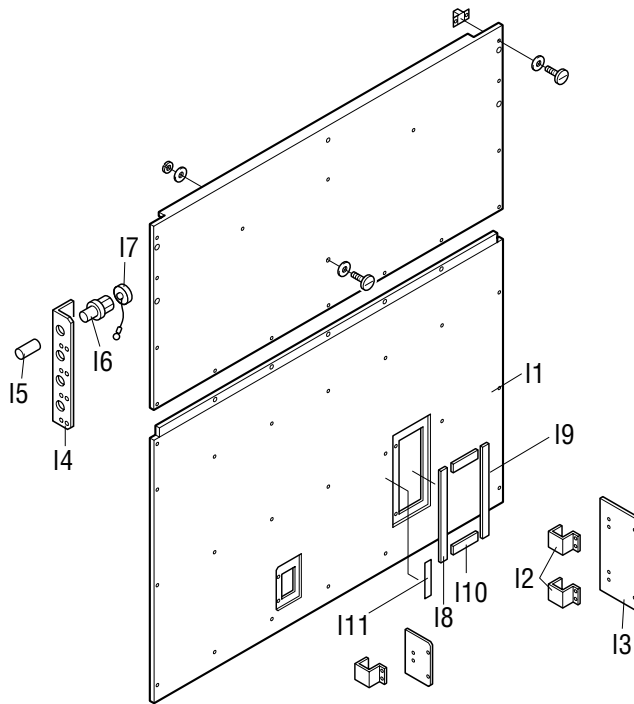
NO. 符号	INDEX	PARTS NO. 部品番号	PARTS NAME 部品名称	DWG. NO. 図面番号	TYPE SPECIFICATION 形式 仕様	QTY/UNIT 1台当たりの 所要数	REMARKS 備考
H1		1913370	Recorder box ass'y for welding	レコーダ BOX溶接組立図	2P044870-5	1	
H2		1823059	Temperature recorder	温度記録計 充電池対応(ペン振り切れ機能無し)	2P182534-1	1	
H2-1	B	0143495	Quartz motor	クォーツ時計	3PA20194-2	1	
H2-2	B		Shaft, chart	チャート軸受け	4-E4191P1 BS	1	
H2-3		0037855	Chart stopper ass'y	チャート押さえ組立	4PA20211-1	1	
H2-4			Battery holder	電池ホルダー	4-E4374C1 ABS樹脂6Z680	1	
H2-5			Holder	ホルダー	RH14	3	
H2-6	B		Indicator	メーター	4-E6827P1 MODEL250	(1)	
H2-7	B		Push button switch	押しボタンスイッチ	4-E4777C1	(1)	
H2-8	B		Resistor	抵抗	TS60E-B3.9K	(1)	
H2-9	B		Toggle switch	トグルスイッチ	M2018G	(1)	
H2-10			Stopper	ストッパー	4-E4752C1	1	
H2-11	C		Lever	レバー	4-E4161C1 SUS27	1	
H2-12	B		Servo unit	サーボユニット	3-C5575C3	1	
H2-13	B		PC board ass'y	プリント基板組立品	3-C7505C1	1	
<p>Note: The recording-pen assembly, H2-12 servo-unit and H2-13 PCB assembly have been adjusted in the factory as one set. Accordingly, individual assembly can not be adjusted separately. When any component in those assembly should faulty, replace the entire H2 temperature recorder as a set.</p> <p>注：ペン組立品、H2-12(サーボユニット)及びH2-13(プリント基板組立品)は、一体で工場にて調整されています。従って、現地での単体での調整は不可能です。この部品が不具合の場合は、H2の温度記録計一式で交換してください。</p>							
H3		1136104	Hinge	平蝶番	4P043349-1	1	
H4		1267837	Mounting plate, quick lock lever	ワンタッチ金具取付板	4P067761-1	1	
H5		1136111	Quick lock lever	ワンタッチ金具	4P043377-1	1	
H6		0773771	Cable gland	電線グラウンド	3PA37599-10	1	
H7		1267844	Grand rubber bush	グラウンドゴムブッシュ	4P032156-1	1	
H8		1587656	Cover(recorder)	蓋 (レコーダ)	1P054302-4	1	Refer to Page59
H9		1448597	Packing (cover)	パッキン (蓋)	4P063866-2	1	Refer to Page59
H10		1267875	Roller	ワンタッチ金具用ローラ	3P054321-1	1	
H11		1136096	Hinge, cover	蓋締付蝶番	4P043069-1	2	
H12		860015	Universal nut	自在ナット	R4713188-1	2	
H12-1			Body	本体	R4713188-1-KA	2	
H12-2			Plate nut	プレートナット	R4713188-1-KI	2	
H13		840002	Drop out prevention washer	脱落防止座金	R4718607-6	2	
H14		860005	Washer, speed bolt	スピードボルト用座金	R4713334	4	
H15		1267611	Speed bolt	スピードボルト (M6)	4P048680-3	2	M6X20(S)
H16		874014	Patch plate nut	当板ナット	R3715992-33	2	
H17		1267899	Patch plate nut	当板ナット	4P066242-1	2	
H18		1136414	Patch plate nut	当板ナット	4P044898-2	2	
H19		833301	Nylon nut	ナイロンナット	R4716460-3	1	M6
H21		1267914	Insulation sheet	絶縁シート	4P066250-1	2	t0.075±0.01
H23	A	0798307	Sensor(RSS)	センサー (RSS)	3PA61769-4	1	Refer to Page62

● When ordering the parts whose No. are not shown in the PARTS NO. column, be sure to describe DWG. NO..

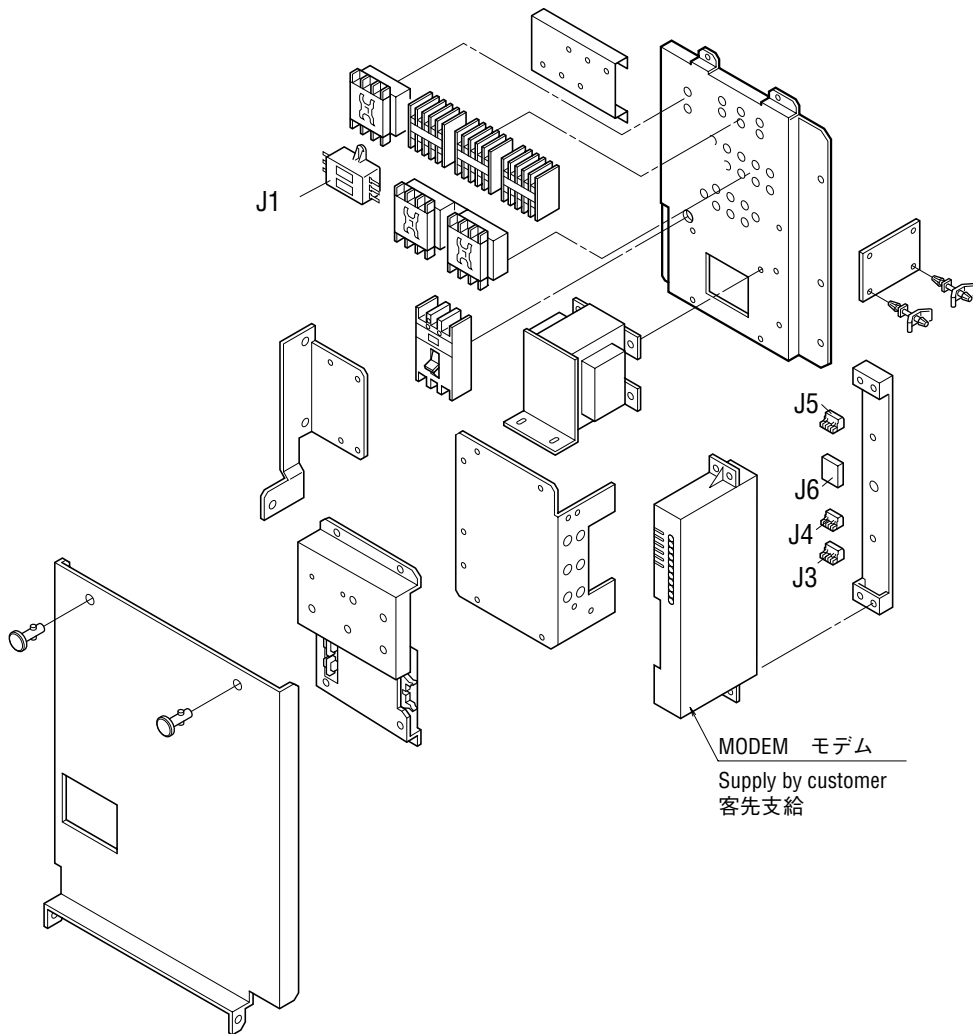
● 部品番号欄が空白になっている部品は、図面番号で、指示願います。

Parts related with option 1 – Recorder box
オプション関連部品 1 – レコーダボックス

NO. 符号	INDEX	PARTS NO. 部品番号	PARTS NAME	部品名称	DWG. NO. 図面番号	TYPE SPECIFICATION 形式 仕様	QTY/UNIT 1台当たりの 所要数	REMARKS 備考
H24	A	079828J	Sensor(RRS)	センサー (R R S)	3PA61769-2	ST9503-2 (Blue, Blue)	1	Refer to Page62
H25		1267921	Protection sheet, recording chart	保護シート	4P015666-1		1	
H26	C	1136407	Hinge(recorder/box cover)	平蝶番 (レコーダボックス蓋)	4P021346-1		1	
H27	C	0581213	Recording chart	記録紙	3PA43798-1		3	



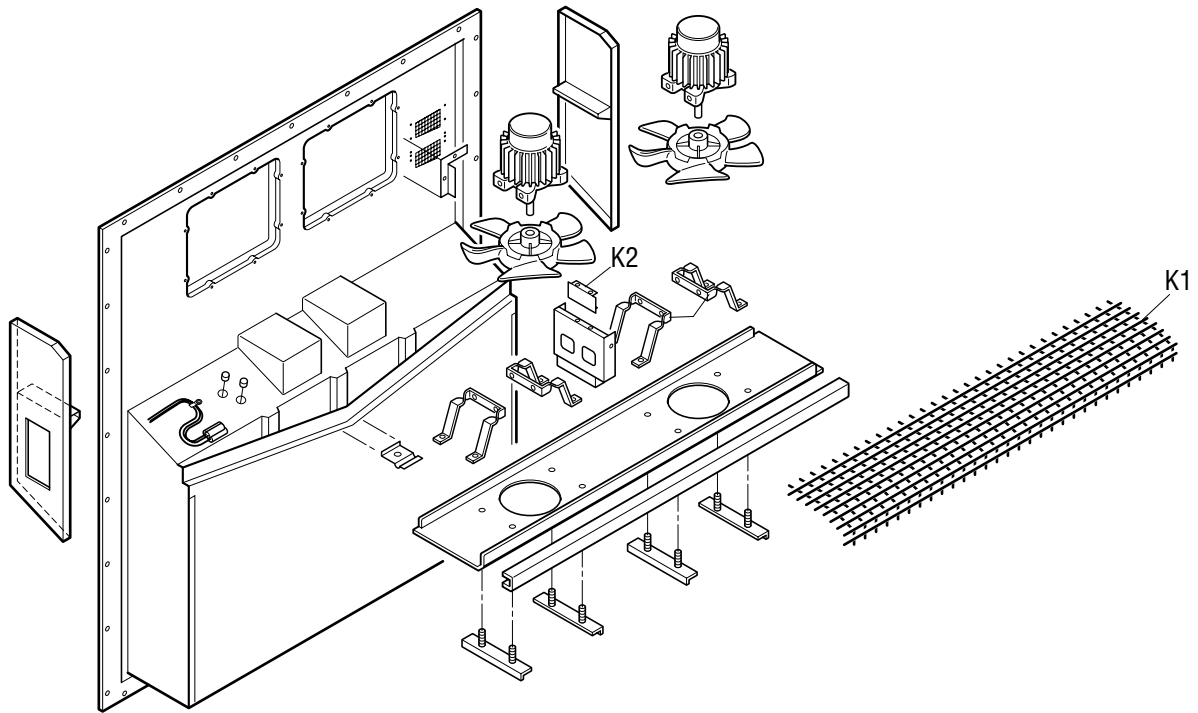
NO. 符号	INDEX	PARTS NO. 部品番号	PARTS NAME	部品名称	DWG. NO. 図面番号	TYPE SPECIFICATION 形式 仕様	QTY/UNIT 1台当たりの 所要数	REMARKS 備考
I1		1418426	Rear plate(lower)	裏板(下) USDA, バッフルプレート穴無し	2P094960-2		1	
I2		1135125	Hinge	蝶番	3P043374-1		3	
I3		1549940	Inspection door(USDA)	点検蓋 (USDA)	4P094962-1		1	
I4		1266531	Mounting plate, receptacles	レセプタクル取付板	3P053162-1		1	
I5		1266548	Vinyl tube	ビニールチューブ	4P039446-1	TRANSPARENT	3	
I6		0991548	Receptacle	レセプタクル S H E L L	3PA47173-1		3	
I7		0767226	Cap, receptacle	キャップ	4PA47172-1		3	
I8		1448294	Sealing material patche(3)	シール材当板 (3)	4P005225-1		1	
I9		1448302	Sealing material patche(2)	シール材当板 (2)	4P005226-1		1	
I10		1448319	Sealing material patche(1)	シール材当板 (1)	4P005221-1		2	
I11		1268171	Name plate, USDA	USDA 銘板	3P009424-1	English	1	



NO. 符号	INDEX	PARTS NO. 部品番号	PARTS NAME	部品名称	DWG. NO. 図面番号	TYPE SPECIFICATION 形式 仕様	QTY/UNIT 1台当たりの 所要数	REMARKS 備考
J1	B	0954640	Noise filter	ノイズフィルタ	2PA51273-1	ZCB2206-11	1	
J3		1267736	Connector for MODEM	モデム用コネクタ	3P012038-3	BLA3	1	
J4		1267743	Connector for MODEM	モデム用コネクタ	3P010371-7		1	
J5		1267750	Connector for MODEM	モデム用コネクタ	3P012038-7	BLA7	1	
J6	B	0468839	Noise filter(for modem)	ノイズフィルター (モデム用)	3EA76001-1		1	

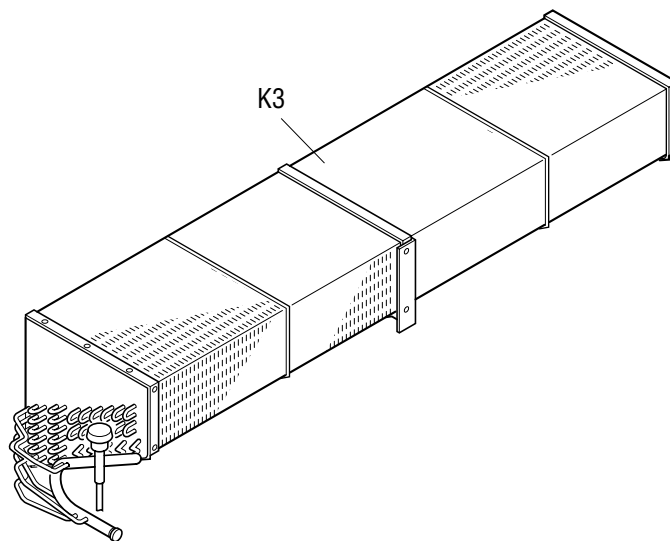
1. Indoor fan guard

1. 庫内ファンガード



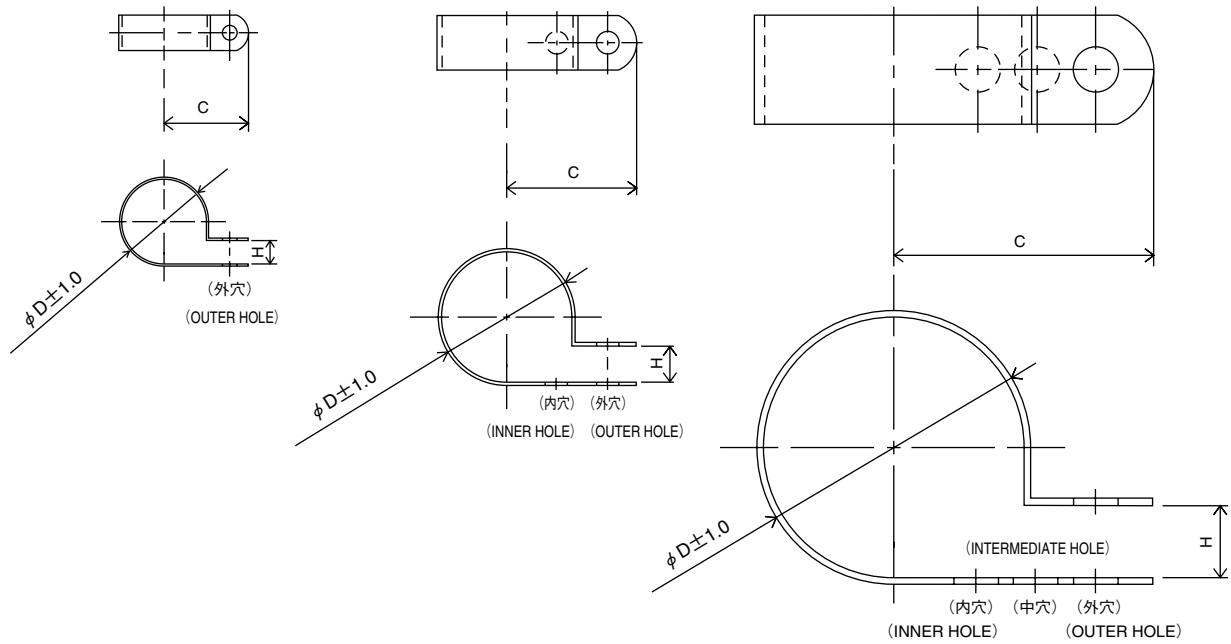
2. Evaporator coil

2. 蒸発器コイル組立品



1. Resin clamp

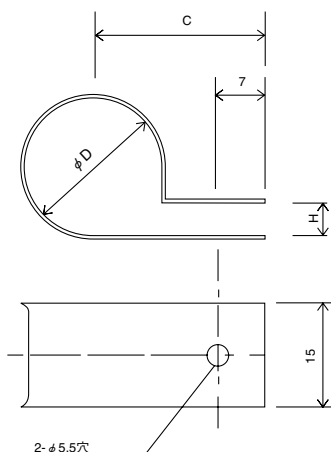
1. 樹脂バンド



NO. 符号	PARTS NO. 部品番号	PARTS NAME	部品名称	DWG NO. 図面番号	SIZE サイズ			QTY 使用個数
					D	C	H	
E10	1222764	Resin clamp	樹脂バンド	NE41015-9	26.9	27.8	7.9	1
E11	0944528	Resin clamp	樹脂バンド	NE41015-7	19.8	24.6	7.9	2
E12	0142492	Resin clamp	樹脂バンド	NE41015-10	29.2	29.4	7.9	2
E13	1266788	Resin clamp	樹脂バンド	NE41015-12	39.4	34.2	9.5	6

2. Tube clamp

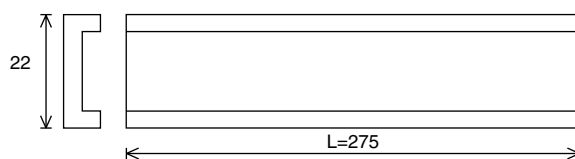
2. 管止金



NO. 符号	PARTS NO. 部品番号	PARTS NAME	部品名称	DWG NO. 図面番号	SIZE サイズ			QTY 使用個数
					D	C	H	
E6	1592425	Tube clamp	管止め金	NE31016-58	24	27	5	3
E15	0782775	Tube clamp	管止め金	NE31016-51	10	20	3	5
E16	0702382	Tube clamp	管止め金	NE31016-52	12	21	3	1
E17	0414421	Tube clamp	管止め金	NE31016-53	14	22	3	2
E20	0016290	Tube clamp	管止め金	NE31016-56	20	25	5	1
E21	1584239	Nylon coating tube holder	ナイロンコーティング管止め金	4P143802-71	6.4	20	1	4
E27	1266858	Tube clamp	管止め金	NE31016-59	26	28	5	1
E29	1584246	Nylon coating tube clamp	ナイロンコーティング管止め金	4P143802-59	26	28	5	1

3. Cushion rubber for pipe clamp

3. 管止金用緩衝ゴム



NO. 符号	PARTS NO. 部品番号	PARTS NAME	部品名称	DWG NO. 図面番号	REMARKS 備考
E35	1862117	Cushion rubber	管止金用緩衝ゴム	NE41013-3-275	Cut to suit pipe size. 配管サイズに合わせて切って使用のこと

1. Parts recommended to be ordered together with packing, gasket, sealing material and name plate
1. 発注の際にパッキングやシール材、銘板等の同時発注を推奨する部品

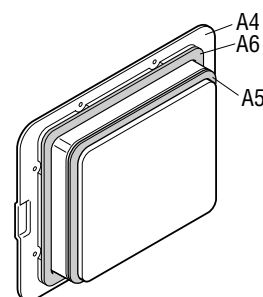
For ordering following spare parts, we recommend that you order the following packing, gasket, sealing material and name plate together at the same time.

上記のサービス扉やボックスカバーを発注の際には、下記のパッキングを同時に発注することをおすすめします。

(1) Service door

(1) サービス扉

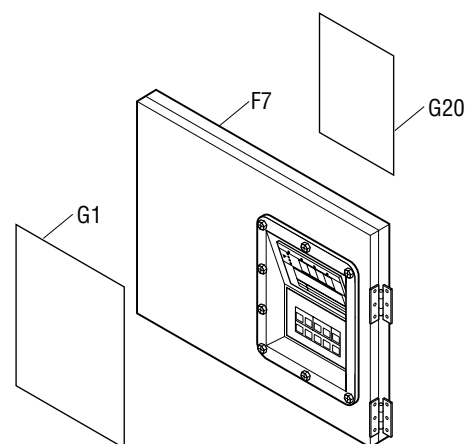
NO. 符号	PARTS NO. 部品番号	PARTS NAME	部品名称	DWG NO. 図面番号	QTY 使用個数	REMARKS 備考
A4	1612576	Access panel (FRP)	サービス扉組立品	1P006678-5	2	(Without cushion and sealing material) (クッション材、シール材なし)
A5	1266207	Cushion material (access panel)	クッション材 (サービス扉)	3P033608-1	2	
A6	1196113	Sealing material (access panel)	シール材 (サービス扉)	3P001640-2	2	



(2) Control box cover

(2) コントロールボックスカバー

NO. 符号	PARTS NO. 部品番号	PARTS NAME	部品名称	DWG NO. 図面番号	QTY
					Resin box
F7	1739301	C.BOX cover ass'y	コントロールボックス蓋組立品	2P171706-6	1
G1	1448441	Name plate, operation	操作銘板	1P113615-1	1
G20		Electrив wiring diagram label	電気配線図銘板	2P057689-1	1



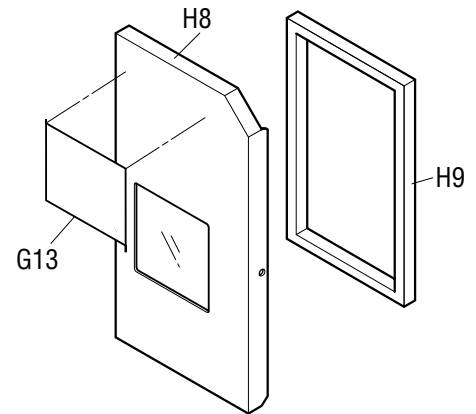
※Rubber gasket, sheet key is attached to control box cover ass'y.

※ゴムガスケットとシートキーはコントロールボックス組立品に付属しています。

(3) Recorder box cover (Option)

(3) レコーダボックスカバー (オプション)

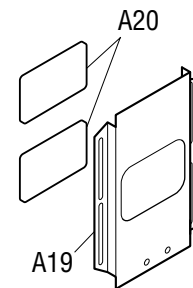
NO. 符号	PARTS NO. 部品番号	PARTS NAME 部品名称	DWG NO. 図面番号	QTY 使用個数
H8	1587656	Cover(recorder) 蓋 (レコーダ)	1P054302-4	1
H9	1448597	Packing(cover) パッキン (蓋)	4P063866-2	1
G11	1690110	Name plate, recorder box レコーダ ボックス銘板	3P113107-1	1



(4) Ventilation cover

(4) 換気口蓋

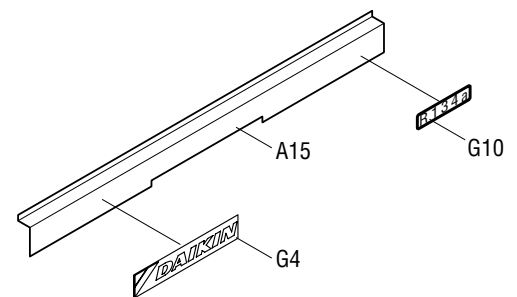
NO. 符号	PARTS NO. 部品番号	PARTS NAME 部品名称	DWG NO. 図面番号	QTY 使用個数
A19	1266120	Ventilation cover 換気口蓋	3P067053-1	1
A20	1266221	Sealing material (access panel) シール材 (換気口)	4P016185-1	



(5) Front plate (CA)

(5) 前板 (CA)

NO. 符号	PARTS NO. 部品番号	PARTS NAME 部品名称	DWG NO. 図面番号	QTY 使用個数
A15	1913332	Front plate(CA) 前板 (CA)	2P173133-2	1
G4	1726552	Name plate, Brand name and refrigerant label 意匠銘板 および 冷媒銘板	3P174603-1	1



2. Order for motorized valve, solenoid valve and pressure regulating valve

2. 電動弁・電磁弁・圧力調整弁の発注

Refer to the following table for the name, main body, solenoid coil and ass'y of solenoid valves etc. applied to this model.

この機種に使用されている電磁弁等の名称と本体・コイル・組立品は下記のとおりです。

	Body/Coil 本体/コイル	NO. 符号	PARTS NO. 部品番号	PARTS NAME 部品名称	DWG NO. 図面番号	Common Parts 共通部品			
						NEV-202DXF	VPV-803DQ52	NEV-MOAB507C1	
1.EV	本体 Body	B7-3	125649J	Electronic expansion valve body	電子膨張弁本体	2SA50010-2-KU			
	コイル Coil	B20	138143J	Electronic expansion valve coil	電子膨張弁コイル	2P010454-2			
2.HSV	本体 Body	B7-4	1787247	Hot gas solenoid valve body	ホットガス電磁弁本体	3P198486-1		○	
	コイル Coil	B7-5	1266290	Hot gas solenoid valve coil	ホットガス電磁弁コイル	3P010453-2			○
3.DSV	本体 Body	B7-4	1787247	Defrost bypass solenoid valve body	デフロストバイパス電磁弁本体	3P198486-1		○	
	コイル Coil	B7-5	1266290	Defrost bypass solenoid valve coil	デフロストバイパス電磁弁コイル	3P010453-2			○
4.BSV	本体 Body	B7-4	1787247	Gas bypass solenoid valve body	ガスバイパス電磁弁本体	3P198486-1		○	
	コイル Coil	B7-5	1266290	Gas bypass solenoid valve coil	ガスバイパス電磁弁コイル	3P010453-2			○
5.RSV	本体 Body	B7-4	1787247	Reheat coil bypass solenoid valve body	レヒートコイルバイパス電磁弁本体	3P198486-1		○	
	コイル Coil	B7-5	1266290	Reheat coil bypass solenoid valve coil	レヒートコイルバイパス電磁弁コイル	3P010453-2			○
6.EV	本体 Body	B7-6	0088738	Economizer solenoid valve body	エコノマイザー電磁弁本体	R3305099-1-KI	○		
	コイル Coil	B7-7	0964166	Economizer solenoid valve coil	エコノマイザー電磁弁コイル	3P012568-1			
7.ISV	本体 Body	B7-6	0088738	Injection solenoid valve body	インジェクション電磁弁本体	R3305099-1-KI	○		
	コイル Coil	B7-7	0964166	Injection solenoid valve coil	インジェクション電磁弁コイル	3P012568-1			
8.LSV	本体 Body	B4-5	1787247	Liquid solenoid valve body	液電磁弁本体	3P198486-1		○	
	コイル Coil	B4-6	0955287	Liquid solenoid valve coil	液電磁弁コイル	3P010453-1			○
9.SMV	組立品 Ass'y	B8-1	1254538	Suction modulating Valve	吸入比例弁組立品	2P078385-1	Note1 注1		
10.DPR	組立品 Ass'y	B3-4	1241361	Discharge pressure regulating valve	吐出圧力調整弁	3P074558-1			

Note 1 : Refer Page 26, 27 and 28 for detail parts of suction modulating valve.

注 1 : SMV (吸入比例弁) の詳細部品はP.26、27、28を参照ください。

Note 2 : Difference of solenoid valve No.1266290 and 0955287.

No.1266290 (3P010453-2) : Lead wire length 1550mm (TYPE NEV-MOAB518C1)

No.0955287 (3P010453-1) : Lead wire length 2000mm (TYPE NEV-MOAB507C1)

注 2 : 電磁弁No.1266290とNo.0955287の違い。

No.1266290 (3P010453-2) : リード線長さ1550mm (型式 NEV-MOAB518C1)

No.0955287 (3P010453-1) : リード線長さ2000mm (型式 NEV-MOAB507C1)

3. Order for pressure trasducer

3. 圧力センサーの発注

Refer to the following table for the pressure transducer applied to this model.

For ordering pressure transducer, we recommend that you order the following best shrinkable tube together at the same time.

この機種に使用している圧力センサーは下記の通りです。

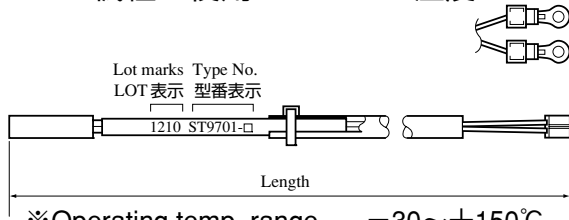
圧力センサー発注の際は、下記の熱収縮チューブを同時に発注することをおすすめします。

呼称名	NO. 符号	PARTS NO. 部品番号	PARTS NAME	部品名称	DWG NO. 図面番号	TYPE 形式	QTY 使用個数	REMARKS 備考
HPT	B16	1587959	High pressure transducer (HPT)	高圧圧力センサ (HPT)	3P141602-1		1	
LPT	B15	1587942	Low pressure transducer (LPT)	低圧圧力センサ (LPT)	3P141601-1		1	
	E84	1267394	Heat shrinkable tube	熱収縮チューブ	4PA60531-2			Must be applied when replacing above sensors. 上記圧力センサー交換時使用の事。

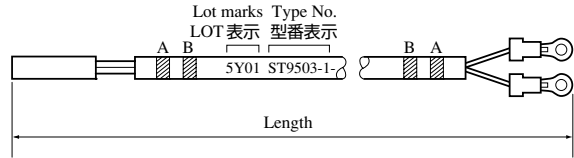
4. Order for temperature sensor 4. 温度センサーの発注

Refer to the following table for temperature sensors applied to this model.

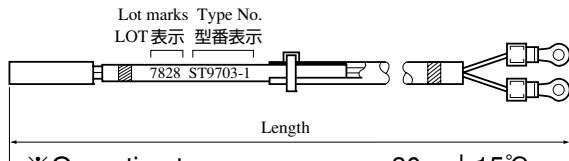
この機種に使用されている温度センサーは下記の通りです。



※Operating temp. range -30~+150°C
使用温度範囲 -30~+150°C



※Operating temp. range -30~+70°C
使用温度範囲 -30~+70°C



※Operating temp. range -30~+15°C
使用温度範囲 -30~+15°C

※1 Location 取付場所

Indoor A : Indoor supply air side

Indoor B : Indoor return air side

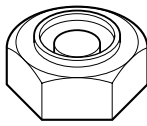
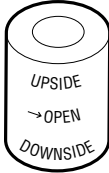
庫内A : 庫内吹出空気側

庫内B : 庫内吸込空気側

呼称	NO. 符号	PARTS NO. 部品番号	PARTS NAME 部品名称	DWG. NO. 図番	TYPE 形式	WIRE COLOR 配線色		LENGTH 全長mm	※1 LOCATION 取付場所	TEMPORALY EXCHANGABILITY 緊急時互換性	QTY 使用個数	
						A	B					
1. SS	C24	0798299	Supply air temp. sensor	吹出空気温度センサー	3PA61769-3	ST9503-3	green 緑	-	3200	Indoor A 庫内A	○	1
2. DSS	C25	079877J	Data recorder supply air temp. sensor	データレコーダ吹出空気温度センサー	3PA61769-8	ST9503-8	green 緑	Red 赤	3200	Indoor A 庫内A	○	1
3. RS	C26	079827J	Return air temp. sensor	吸込空気温度センサー	3PA61769-1	ST9503-1	Blue 青	-	3200	Indoor B 庫内B	○	1
4. DRS	C27	0798732	Data recorder return air temp. sensor	データレコーダ吸込空気温度センサー	3PA61769-7	ST9503-7	Blue 青	Red 赤	3200	Indoor B 庫内B	○	1
5. EIS	D4	156282J	Evaporator inlet temp. sensor	蒸発器入口温度センサー	3P012118-2	ST9703-1	Brown 茶	-	2500	Indoor EVP. 庫内蒸発器		1
6. EOS	D5	156283J	Evaporator outlet temp. sensor	蒸発器出口温度センサー	3PA61769-15	ST9503-5	Yellow 黄	-	2600	Indoor EVP. 庫内蒸発器	○	1
7. DCHS	B11	098332J	Discharge pipe temp. sensor	吐出管温度センサー	3SA48009-10	ST9701-10	-	-	2800	Outdoor 庫外		1
8. AMBS	B12	0798321	Ambient air temp. sensor	外気温度センサー	3PA61769-6	ST9503-6	-	-	3200	Outdoor 庫外	○	1
9. SGS	B13	098333J	Compressor suction gas temp. sensor	圧縮機吸入ガス温度センサー	3PA61769-9	ST9503-9	White 白	-	3200	Outdoor 庫外	○	1
10. RSS	H23	0798307	Recorder supply air sensor	レコーダ吹出空気温度センサー	3PA61769-4	ST9503-4	green 緑	green 緑	3200	Indoor A 庫内A	○	1
11. RRS	H24	079828J	Recorder return air sensor	レコーダ吸込空気温度センサー	3PA61769-2	ST9503-2	Blue 青	Blue 青	3200	Indoor B 庫内B	○	1

1. Tools for emergency operation

1. 緊急運転用工具

NO. 符号	PARTS NO. 部品番号	PARTS NAME	部品名称	DWG NO. 図面番号	USE 用途	ILLUSTRATION 姿図
-	1080263	Emergency coil cap	エマージェンシー コイルキャップ	3P017370-1	For electronic expansion valve 電子膨張弁用	
-	1270530	Emergency magnet	エマージェンシー マグネット	2P078385-2	Suction modulating valve 吸入比例弁用	

(See Service Manual for application.)

(使用方法はサービスマニュアルを参照ください。)

2. Personal computer cable (for DCCS)

2. パソコンケーブル（DCCS用）

The following parts are connector cables required to exchange information between the refrigeration unit and personal computer. The table below describes parts required to apply to Model LXE-C, -D, and -E new model.

下記の部品は冷凍ユニットとパソコンの情報交換に必要なコネクタ、ケーブル類です。LXE-C型、D型、及び新機種E型対応に必要な部品を掲載しています。

[TYPE A]タイプA

LXE10C LXE10CA LXE10D for MOL	LXE10C LXE10CA MOL用LXE10D	
(Receptacle) RS232C (Female) on the controller	(レセプタクル) RS232C (メス) コントローラー側	

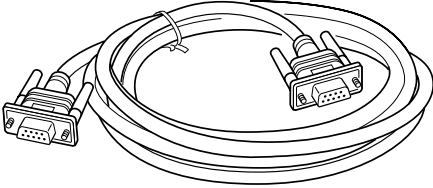
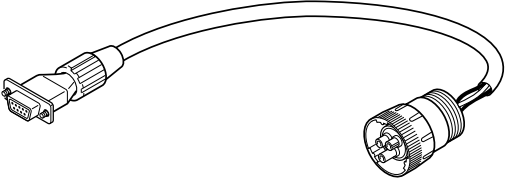
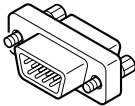
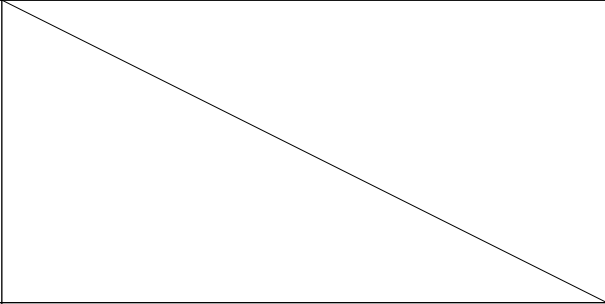
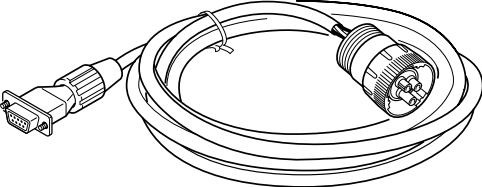
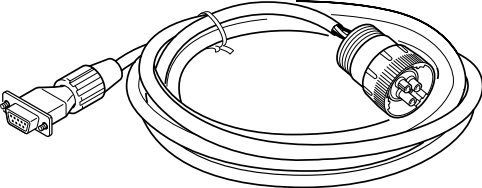
[TYPE B]タイプB

LXE10D LXE10E	LXE10D LXE10E	
(Receptacle) Water proof type on the unit	(レセプタクル) コンテナ冷凍機 ユニットの防水型	

(1) Parts No.

(1) 部品番号

NO. 符号	PARTS NO. 部品番号	PARTS NAME	部品名称	REMARKS 備考
①	Local supply 市販品	Connection cable (reverse)	接続ケーブル (リバース)	RS232C reverse (cross) type RS232Cリバース (クロス) 型
②	9993324	Connection cable	接続ケーブル	
③	Local supply 市販品	Adapter (gender changer)	アダプター (ジェンダーチェンジャー)	D-sub 9P, Male-Male Dサブ9ピン、オス-オス
④	1087149	Connection cable (3 Pins)	接続ケーブル (3ピン)	LXE10E-A For 3 pins LXE10E-A 3ピン用
⑤	1384509	Connection cable (5 Pins)	接続ケーブル (5ピン)	For LXE10E-A For 5 pins LXE10E-A 5ピン用

NO. 符号	Illustration 姿図	Internal Wiring 内部配線																																																						
①		<p>RS232C Female メス</p> <table border="1"> <tr><td>1</td><td></td><td>1</td></tr> <tr><td>2</td><td></td><td>2</td></tr> <tr><td>3</td><td></td><td>3</td></tr> <tr><td>4</td><td></td><td>4</td></tr> <tr><td>5</td><td></td><td>5</td></tr> <tr><td>6</td><td></td><td>6</td></tr> <tr><td>7</td><td></td><td>7</td></tr> <tr><td>8</td><td></td><td>8</td></tr> <tr><td>Frame</td><td></td><td>フレーム</td></tr> </table> <p>RS232C Female メス</p> <table border="1"> <tr><td>1</td><td></td><td>1</td></tr> <tr><td>2</td><td></td><td>2</td></tr> <tr><td>3</td><td></td><td>3</td></tr> <tr><td>4</td><td></td><td>4</td></tr> <tr><td>5</td><td></td><td>5</td></tr> <tr><td>6</td><td></td><td>6</td></tr> <tr><td>7</td><td></td><td>7</td></tr> <tr><td>8</td><td></td><td>8</td></tr> <tr><td>Frame</td><td></td><td>フレーム</td></tr> </table>	1		1	2		2	3		3	4		4	5		5	6		6	7		7	8		8	Frame		フレーム	1		1	2		2	3		3	4		4	5		5	6		6	7		7	8		8	Frame		フレーム
1		1																																																						
2		2																																																						
3		3																																																						
4		4																																																						
5		5																																																						
6		6																																																						
7		7																																																						
8		8																																																						
Frame		フレーム																																																						
1		1																																																						
2		2																																																						
3		3																																																						
4		4																																																						
5		5																																																						
6		6																																																						
7		7																																																						
8		8																																																						
Frame		フレーム																																																						
②		<p>Daikin made ダイキン製</p> <table border="1"> <tr><td>A</td><td>Red</td><td>1</td></tr> <tr><td>B</td><td>White</td><td>2</td></tr> <tr><td>C</td><td>Black</td><td>3</td></tr> <tr><td></td><td></td><td>4</td></tr> <tr><td></td><td></td><td>5</td></tr> <tr><td></td><td></td><td>6</td></tr> <tr><td></td><td></td><td>7</td></tr> <tr><td></td><td></td><td>8</td></tr> <tr><td></td><td></td><td>9</td></tr> </table> <p>RS232C Female メス</p> <table border="1"> <tr><td>1</td><td></td><td>1</td></tr> <tr><td>2</td><td></td><td>2</td></tr> <tr><td>3</td><td></td><td>3</td></tr> <tr><td>4</td><td></td><td>4</td></tr> <tr><td>5</td><td></td><td>5</td></tr> <tr><td>6</td><td></td><td>6</td></tr> <tr><td>7</td><td></td><td>7</td></tr> <tr><td>8</td><td></td><td>8</td></tr> <tr><td>9</td><td></td><td>9</td></tr> </table>	A	Red	1	B	White	2	C	Black	3			4			5			6			7			8			9	1		1	2		2	3		3	4		4	5		5	6		6	7		7	8		8	9		9
A	Red	1																																																						
B	White	2																																																						
C	Black	3																																																						
		4																																																						
		5																																																						
		6																																																						
		7																																																						
		8																																																						
		9																																																						
1		1																																																						
2		2																																																						
3		3																																																						
4		4																																																						
5		5																																																						
6		6																																																						
7		7																																																						
8		8																																																						
9		9																																																						
③																																																								
④		<p>Daikin made ダイキン製</p> <table border="1"> <tr><td>A</td><td>Red 赤</td><td>1</td></tr> <tr><td>B</td><td>White 白</td><td>2</td></tr> <tr><td>C</td><td>Black 黒</td><td>3</td></tr> <tr><td></td><td></td><td>4</td></tr> <tr><td></td><td></td><td>5</td></tr> <tr><td></td><td></td><td>6</td></tr> <tr><td></td><td></td><td>7</td></tr> <tr><td></td><td></td><td>8</td></tr> <tr><td></td><td></td><td>フレーム</td></tr> </table> <p>RS232C Female メス</p> <table border="1"> <tr><td>1</td><td></td><td>1</td></tr> <tr><td>2</td><td></td><td>2</td></tr> <tr><td>3</td><td></td><td>3</td></tr> <tr><td>4</td><td></td><td>4</td></tr> <tr><td>5</td><td></td><td>5</td></tr> <tr><td>6</td><td></td><td>6</td></tr> <tr><td>7</td><td></td><td>7</td></tr> <tr><td>8</td><td></td><td>8</td></tr> <tr><td>フレーム</td><td></td><td>フレーム</td></tr> </table>	A	Red 赤	1	B	White 白	2	C	Black 黒	3			4			5			6			7			8			フレーム	1		1	2		2	3		3	4		4	5		5	6		6	7		7	8		8	フレーム		フレーム
A	Red 赤	1																																																						
B	White 白	2																																																						
C	Black 黒	3																																																						
		4																																																						
		5																																																						
		6																																																						
		7																																																						
		8																																																						
		フレーム																																																						
1		1																																																						
2		2																																																						
3		3																																																						
4		4																																																						
5		5																																																						
6		6																																																						
7		7																																																						
8		8																																																						
フレーム		フレーム																																																						
⑤		<p>Daikin made ダイキン製</p> <table border="1"> <tr><td>A</td><td>Red 赤</td><td>1</td></tr> <tr><td>B</td><td>White 白</td><td>2</td></tr> <tr><td>C</td><td>Black 黒</td><td>3</td></tr> <tr><td>D</td><td></td><td>4</td></tr> <tr><td>E</td><td></td><td>5</td></tr> <tr><td></td><td></td><td>6</td></tr> <tr><td></td><td></td><td>7</td></tr> <tr><td></td><td></td><td>8</td></tr> <tr><td></td><td></td><td>フレーム</td></tr> </table> <p>RS232C Female メス</p> <table border="1"> <tr><td>1</td><td></td><td>1</td></tr> <tr><td>2</td><td></td><td>2</td></tr> <tr><td>3</td><td></td><td>3</td></tr> <tr><td>4</td><td></td><td>4</td></tr> <tr><td>5</td><td></td><td>5</td></tr> <tr><td>6</td><td></td><td>6</td></tr> <tr><td>7</td><td></td><td>7</td></tr> <tr><td>8</td><td></td><td>8</td></tr> <tr><td>フレーム</td><td></td><td>フレーム</td></tr> </table>	A	Red 赤	1	B	White 白	2	C	Black 黒	3	D		4	E		5			6			7			8			フレーム	1		1	2		2	3		3	4		4	5		5	6		6	7		7	8		8	フレーム		フレーム
A	Red 赤	1																																																						
B	White 白	2																																																						
C	Black 黒	3																																																						
D		4																																																						
E		5																																																						
		6																																																						
		7																																																						
		8																																																						
		フレーム																																																						
1		1																																																						
2		2																																																						
3		3																																																						
4		4																																																						
5		5																																																						
6		6																																																						
7		7																																																						
8		8																																																						
フレーム		フレーム																																																						

<https://daikin-p.ru>

MEMO

<https://daikin-p.ru>

ダイキン工業株式会社
DAIKIN INDUSTRIES, LTD.

本 社 大阪市北区中崎西2丁目4番12号 梅田センタービル
郵便番号 530-8323 電話 大阪 (06) 6373-1201 (大 代 表)
東京支社 東京都港区港南2-18-1 JR品川イーストビル10階
郵便番号 108-0075 電話 東京 (03) 6716-0420

Head Office. Umeda Center Bldg., 4-12, Nakazaki-Nishi 2-chome, Kita-ku, Osaka, 530-8323 Japan.

Tel: 06-6373-4338

Fax: 06-6373-7297

Tokyo Office. JR Shinagawa East Bldg., 10F 18-1, Konan 2-chome, Minato-ku Tokyo, 108-0075 Japan.

Tel: 03-6716-0420

Fax: 03-6716-0230