

**ダイキン**  
**PARTSLIST**  
**パーツリスト**

Marine Type Container  
Refrigeration & Heating Unit

海上コンテナ冷凍装置

Model

LXE 10D-A14

LXE 10D-A14A

**DAIKIN INDUSTRIES, LTD.**

TR06-07

## ORDERING INSTRUCTIONS

The parts list contains the parts of the DAIKIN Marine Type Container Refrigeration Units. Carefully read the following cautions before using the list.

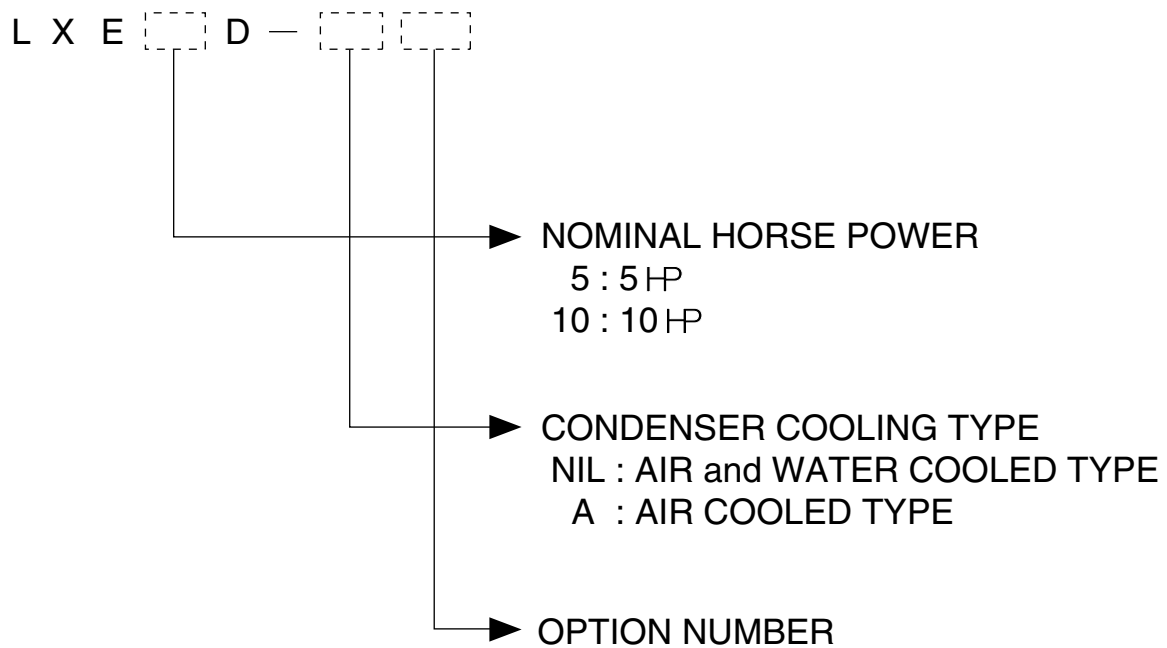
1. When ordering the parts, be sure to describe Model No., Name of part and type.  
When ordering the parts No. are not shown in the PARTS NO. column, be sure to describe DWG.NO..
2. The parts shown in the list are replacement or repairing on the spot only. Certain parts require a long time of delivery or are assembled in a set, so it is advisable to contact with the nearest DAIKIN PARTS CENTRE.

## パーツリスト使用上の注意

このパーツリストはダイキン海上コンテナ冷凍装置の部品を集録してあります。パーツリスト使用にあたっては、必ず次の注意事項をご一読の上使用していただくようお願いいたします。

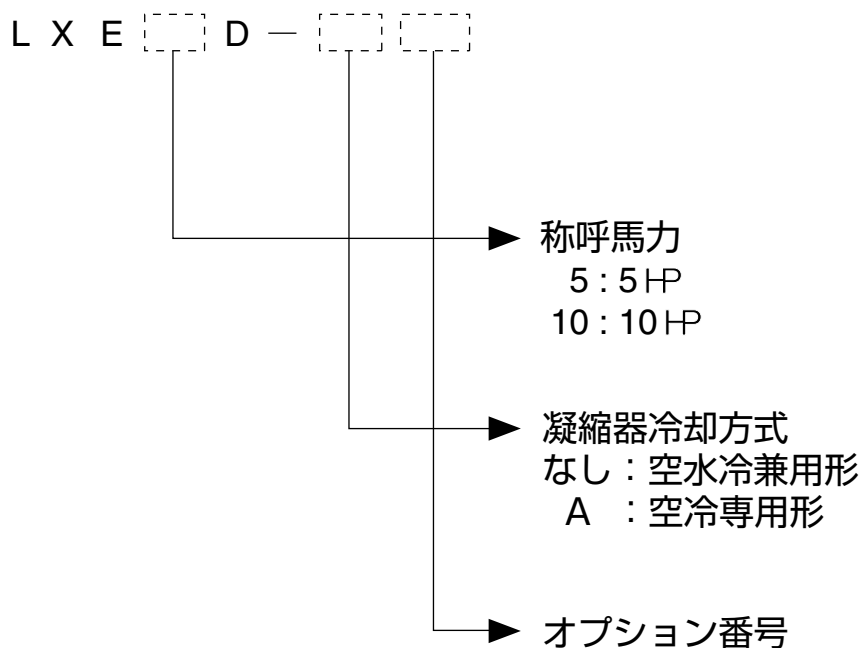
1. 部品のご注文の際は機種名、部品番号、および部品名、形式を必ずご指定ください。  
なお、部品番号欄が空白になっている部品は、図面番号で指示願います。
2. 掲載部品の範囲は、あくまでも現地にて分解修理できるところまで記載しております。  
一部部品につき納期のかかるものおよびセット単位となるものもありますので、お近くのダイキンパーツセンター又はサービスステーションに相談願います。

## Denomination of Model Name



Note) "R" GIVEN AFTER OPTION NUMBER STANDS FOR "REVISION" AND IT IS GIVEN FOR THE UNIT WHICH IS SPECIALLY MODIFIED.

## 機種名について

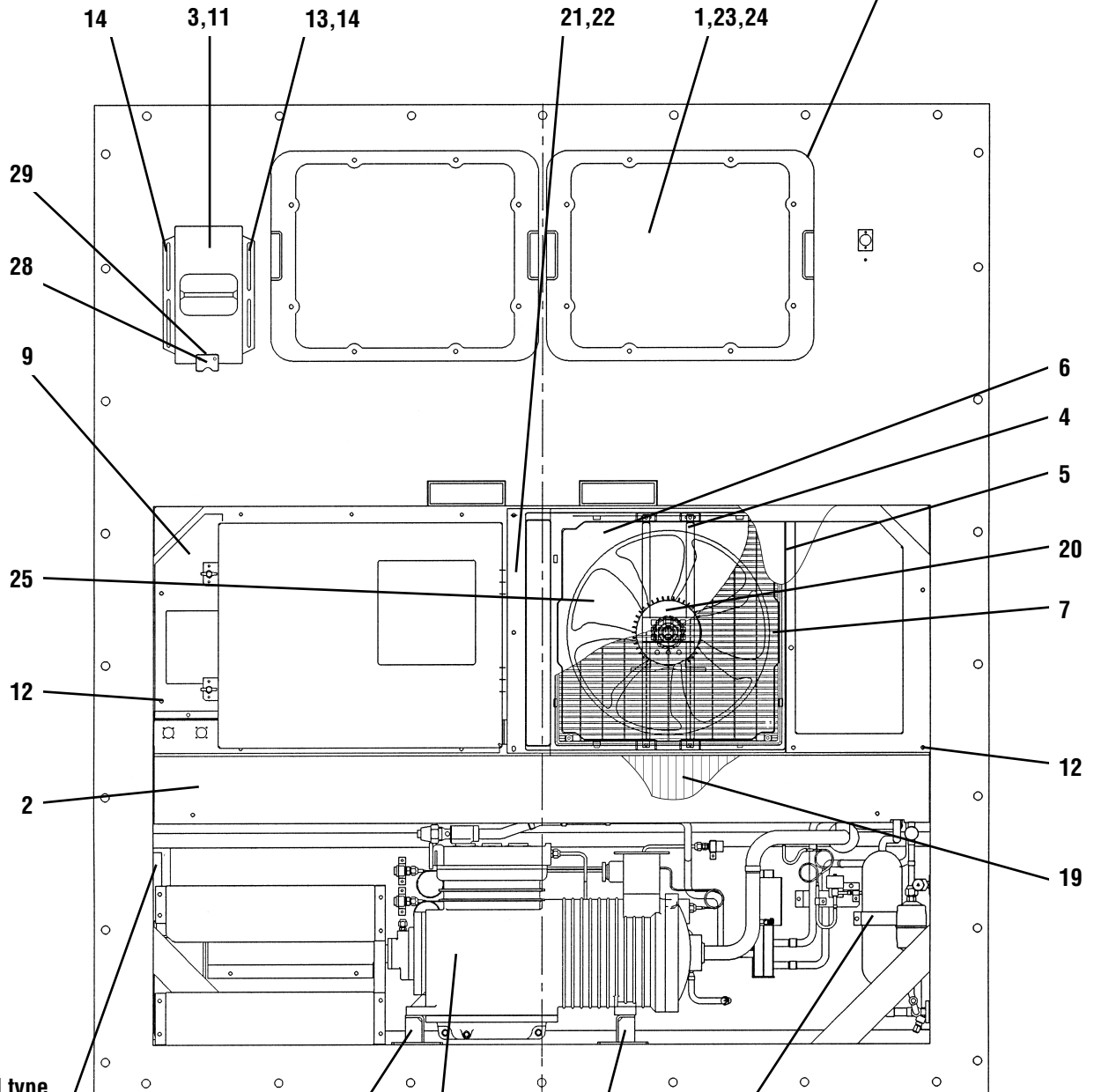
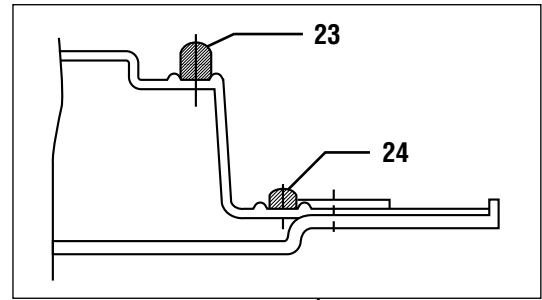


注) オプション番号の後に R がつく機種は、改造機で、特別な仕様が加えられていることを意味します。

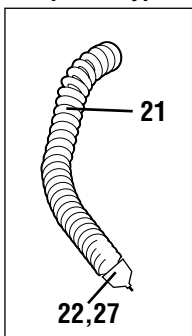
## CONTENTS

### 目 次

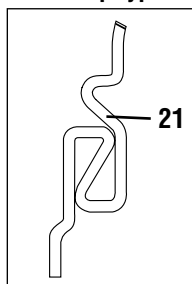
	Page
<b>Parts related with the unit (outside) 1</b> .....	<b>4</b>
庫外関連部品 1	
<b>Parts related with the unit (outside) 2</b> .....	<b>8</b>
庫外関連部品 2	
<b>Parts related with the unit (inside) 1</b> .....	<b>12</b>
庫内関連部品 1	
<b>Parts related with the unit (inside) 2</b> .....	<b>16</b>
庫内関連部品 2	
<b>Parts related with the unit (inside) 3</b> .....	<b>18</b>
庫内関連部品 3	
<b>Control box</b> .....	<b>20</b>
コントロールボックス	
<b>Parts related with the name plate</b> .....	<b>26</b>
銘板関連部品	
<b>Parts related with the option 1-recorder box</b> .....	<b>28</b>
オプション関連部品 1 レコーダボックス	
<b>Parts related with the option 2-storage for power cable</b> .....	<b>32</b>
オプション関連部品 2 ケーブル収納	
<b>Compressor</b> .....	<b>34</b>
圧縮機 3H64QN-R, 3H64QN-YE	
<b>Notes for ordering spare parts</b> .....	<b>38</b>
部品発注の際の注意事項 1 . Order for service door, control box cover and recorder box cover...	<b>38</b>
1 . サービス扉、コントロールボックスカバー、及びレコーダ ボックスカバーの発注	
2 . Order for motorized valve and solenoid valve .....	<b>39</b>
2 . 電動弁、電磁弁の発注	
<b>Measuring and adjusting tools</b> .....	<b>40</b>
測定調整用工具	



Lip seal type



U-Trap type



Parts related with the unit (outside) 1

庫外関連部品 1

NO. 符号	PARTS NO. 部品番号	PARTS NAME 部品名称	DWG. NO. 図面番号	TYPE 形式	SPECIFICATION 仕様	QTY/UNIT		REMARKS 備考
						A14	A14A	
1	0980423	Access panel ass'y					2	
1	1295476	Service plate ass'y(FRP)	1P006678-1					
2	1732362	Front plate(CA)	1P006678-2					2
3	0981060	Ventilation cover	2P044131-2				1	1
3	1266120	Ventilation cover	3P003175-1					1
4	1266137	Fan guide stay ass'y(outside)	3P067053-1					1
5	1813689	Fan guide stay(center)	3P027891-1				1	1
6	1242186	Fan guide(outside)	3P007593-1				1	
6	1295483	Fan guide(outside)	2P005062-2					1
7	0633309	Discharge grille	1P050906-3	White				1
7	1295490	Discharge grill	1PA53427-1				1	
8	1266702	Fixture plate, receiver	1PA53427-3	White				1
9		Control box front plate	4P011318-2	t1.5			1	1
9		Control box front plate	2P026254-1				1	
11	1732386	Packing(Ventilator)	2P023471-2					1
12	1430736	Hexagon head bolt	4P039811-1				2	2
13	1270345	Wing bolt	4P048679-5				2	2
14	833302	Nylon nut	4P048681-1				5	5
15	1071269	Compressor(dual)	R4716460-1	M4			3	3
17	1276893	Base, compressor (left)	3H64QN-R				1	1
18	1238505	Base, compressor (right)	3P006604-1				1	1
19	0983299	Air cooled condenser	3P006604-2				1	1
19	1229020	Air-cooled condenser	2P005104-1	CA-LXE10D			1	
20	0954936	Condenser fan motor	2P005104-2	CA-LXE10D1				1
21	1266199	Drain hose	3P005566-1				1	1
22	1562866	Rubber for sealing unit	3P011299-1	For trap type			1	1
23	1266207	Cushion material(access panel)	3P024261-1				1	1
			3P033608-1				2	2

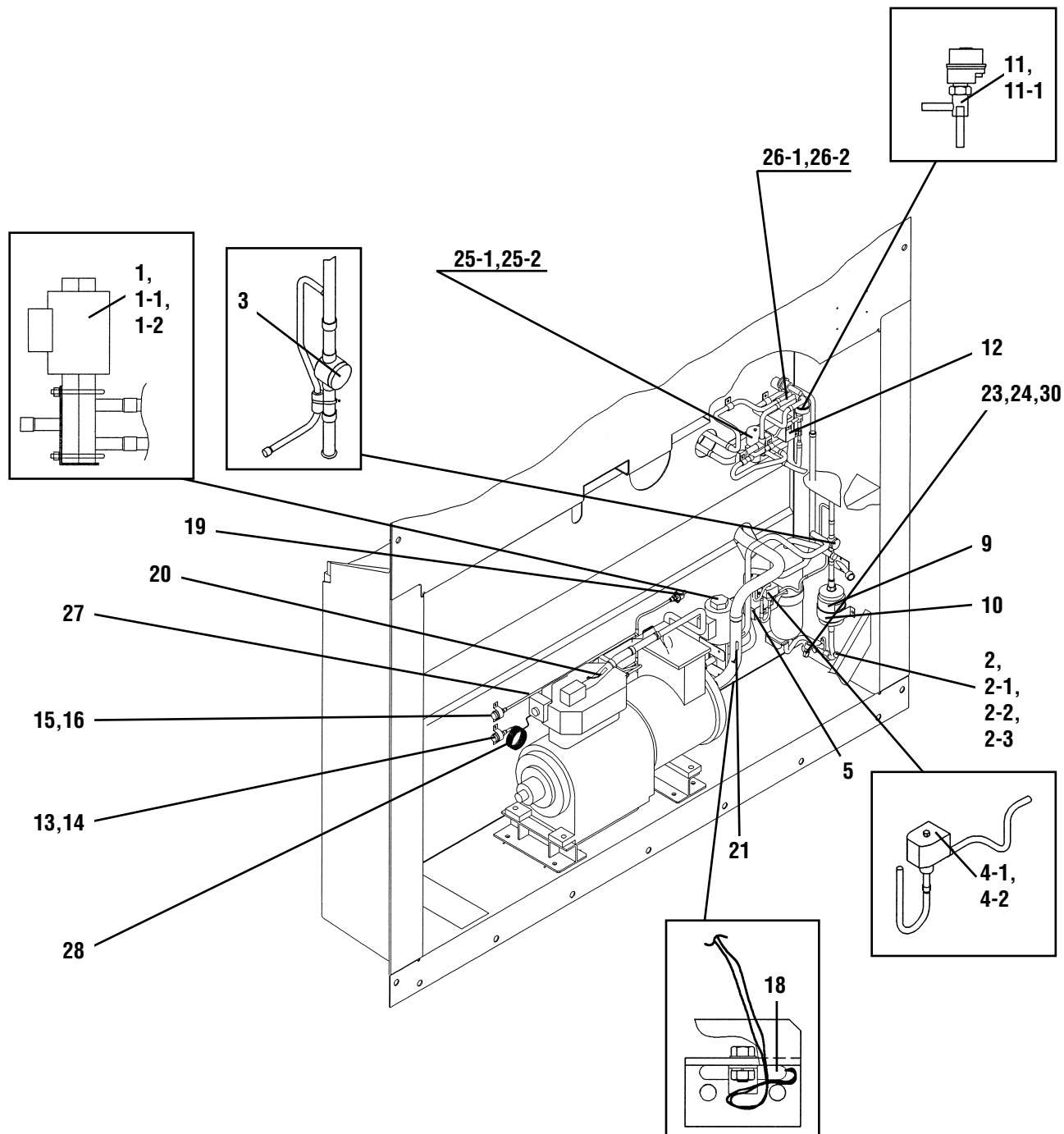
● When ordering the parts whose No. are not shown in the PARTS NO. column, be sure to describe DWG. NO..

● 部品番号欄が空白になっている部品は、図面番号で、指示願います。  
(TR06-07)

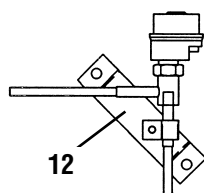




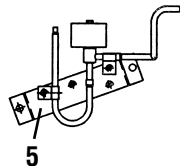


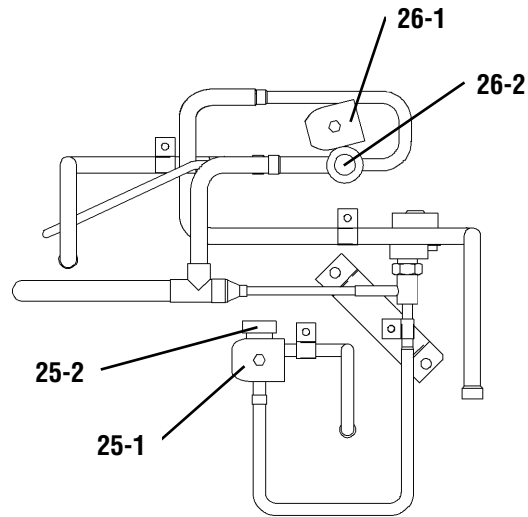


膨張弁固定板 SET PLATE, EXPANSION VALVE



INJ電磁弁固定板 SET PLATE, INJ SOLENOID VALVE





< 3方電磁弁タイプ >

< 3 way solenoid valve type >

Parts related with the unit (outside) 2

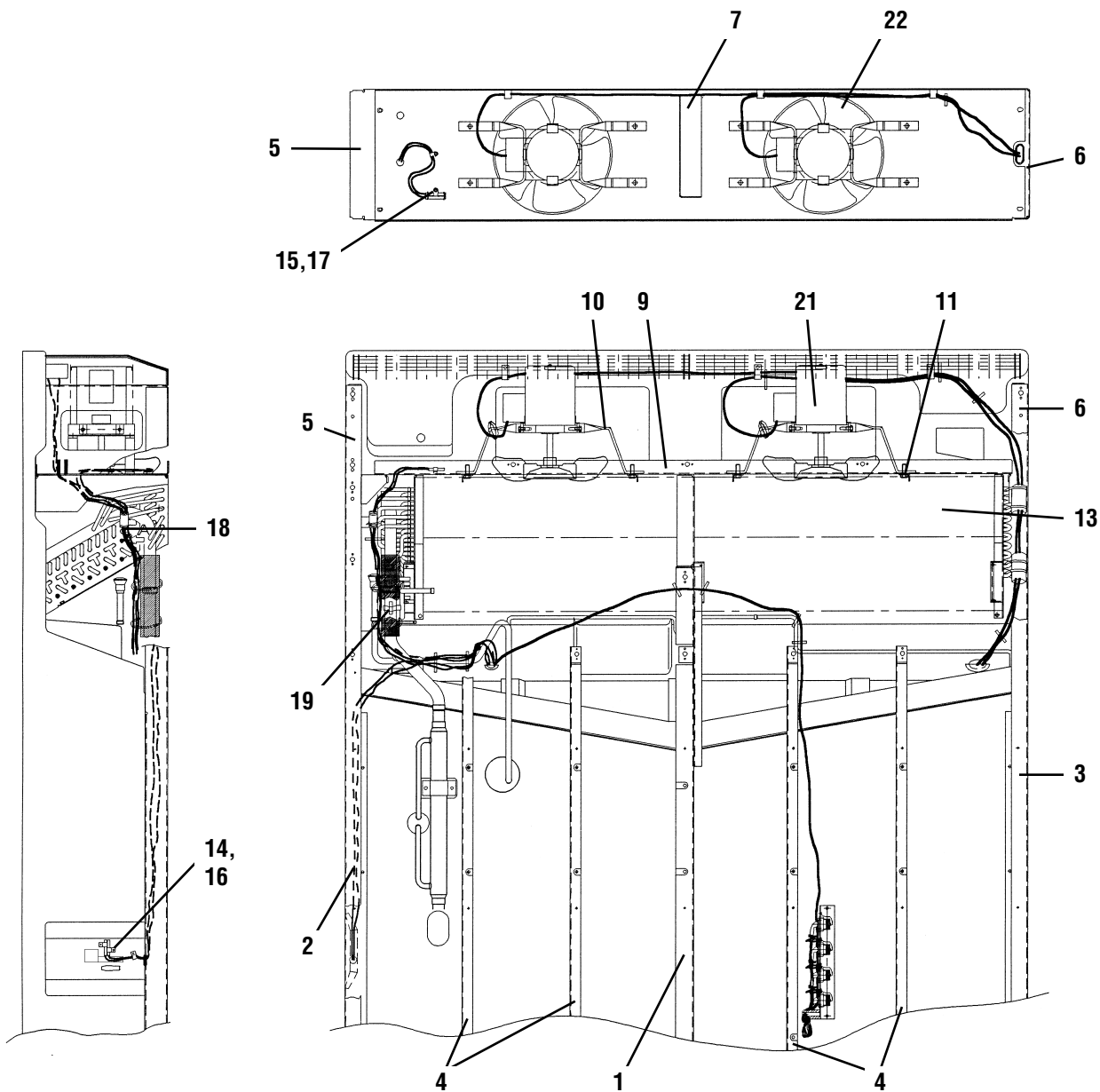
庫外関連部品 2

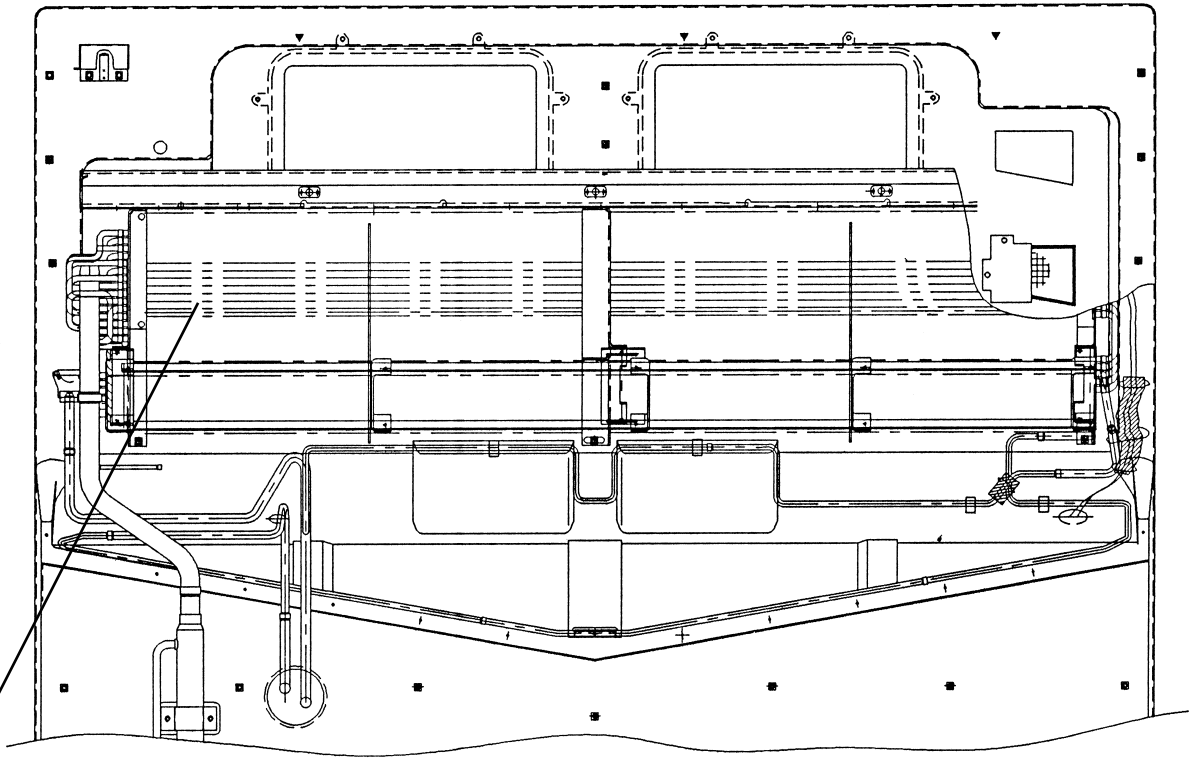
NO. 符号	PARTS NO. 部品番号	PARTS NAME 部品名称	DWG. NO. 図面番号	TYPE 形式	SPECIFICATION 仕様	QTY/UNIT		REMARKS 備考
						A14	A14A	
1	0598646	Modulating valve (MV)	3PA11795-2	DMR-1101		1	1	
1-1	0622075	Coil, modulating valve	3PA11795-2-KA			1	1	
1-2	0922489	Body, modulating valve	3PA11795-2-KI			1	1	
2	1178920	Service valve ass'y	3P048905-1			2	1	
2-1	117592J	Service valve cap	3P048905-1-KU			2	1	
2-2	1178850	Valve core	3P048905-1-KI			2	1	
2-3		Service valve body	3P048905-1-KA			2	1	
3	0622107	Liquid moisture indicator	3PA51270-3	SGN12S		1	1	
4-1	0955287	Solenoid valve coil	3P010453-1			1	1	
4-2	0088738	Nev type solenoid valve body	R3305099-1-KI	NEV-202DXF		1	1	
5		Solend valve fixture	4P000395-2			1		
5	1732393	Solend valve fixture	4P053132-1				1	
9	230056A	Drier ass'y	R3269051-1			1	1	
10	1266764	Fitting band, dryer	4PA51194-1			1	1	
11	1299601	Electronic expansion valve coil	2P010454-1				1	
11-1	1442854	Motor operated valve body	2SA50010-1-SU			1	1	
12		Solend valve fixture	4P011328-2			1		
12	1732401	Solend valve fixture	4P053132-2				1	
13	1463983	Low pressure transducer (LPT)	4PA60524-1	SPCL02		1	1	
14	1011065	Cable, low-pressure transducer	3P008835-2			1	1	
15	1463976	High pressure transducer (HPT)	4PA60522-1	SPCH01		1	1	
16	1011058	Cable, high-pressure transducer	3P008835-1			1	1	
18	0798321	Sensor, ambient air temperature(AMBS)	3PA61769-6	ST9503-6(NIL)		1	1	
19	1068465	High pressure switch	3P033207-7				1	
19	0955388	High pressure switch	3PA43618-7			1		
20	098332J	Sensor, discharge pipe temperature(DCHS)	3SA48009-10			1	1	
21	098333J	Sensor, comp suction pipe temperature(SGS)	3PA61769-9	ST9503-9(white)		1	1	

• When ordering the parts whose No. are not shown in the PARTS NO. column, be sure to describe DWG. NO..

• 部品番号欄が空白になっている部品は、図面番号で、指示願います。  
(TR06-07)







13

Parts related with the unit (inside) 1

庫内関連部品 1

NO. 符号	PARTS NO. 部品番号	PARTS NAME 部品名称	DWG. NO. 図面番号	TYPE 形式	SPECIFICATION 仕様	QTY/UNIT		REMARKS 備考
						A14	A14A	
1	1427684	Stay (center)	3P006677-1			1	1	
2	1177042	Side stay(1)	3P020967-1			1	1	
3		Side stay(2)	3P020967-2			1		
3	1732456	Side stay(2)	3P058788-1				1	
4	1427716	Rear stay	3P006676-1			4	4	
5	1732463	Plate finned coil frame plate	2P044713-1			1	1	
6	1732470	Plate finned coil frame plate	2P044713-2			1	1	
7	1732487	Fan guide fixing plate	3P044737-1			1	1	
9	1459821	Fan guide ass'y	2P003228-2			1	1	
10	0673112	Set plate, fan motor	3PA51122-1			4	4	
11	1135978	Reinforce plate, fan motor	4P011316-1			4	4	
13	1011692	Evaporator	2P019479-1	CRB-LXE10D4		1	1	
14	0798299	Sensor(SS)	3PA61769-3	ST9503-3 (green)		1	1	
15	079827J	Sensor(RS)	3PA61769-1	ST9503-1 (blue)		1	1	
16	079877J	Sensor(DSS)	3PA61769-8	ST9503-8 (green, red)		1	1	
17	0798732	Sensor(DRS)	3PA61769-7	ST9503-7 (blue,red)		1	1	
18	0983376	Sensor (EIS)	3P012118-1	ST9703-1(brown)		1	1	
19	0798314	Sensor (EOS)	3PA61769-5	ST9501-5 (yellow)		1	1	
21	0955333	Three phase AC fan motor	3PA07524-4			1	1	
22	1511301	Propeller fan rotor	2PA60264-3	P32P11F		2	2	

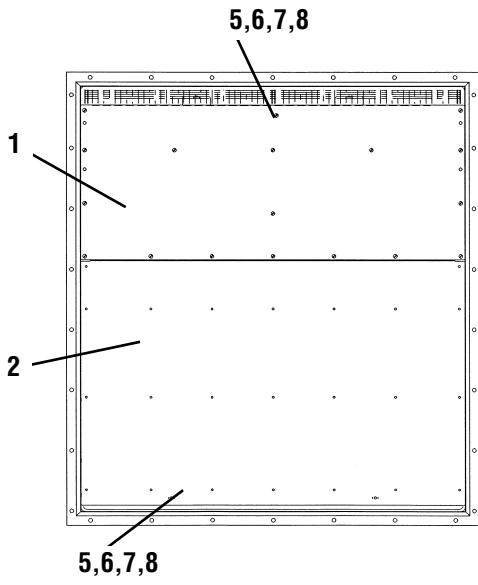
• When ordering the parts whose No. are not shown in the PARTS NO. column, be sure to describe DWG. NO..

• 部品番号欄が空白になっている部品は、図面番号で、指示願います。  
 (TR06-07)

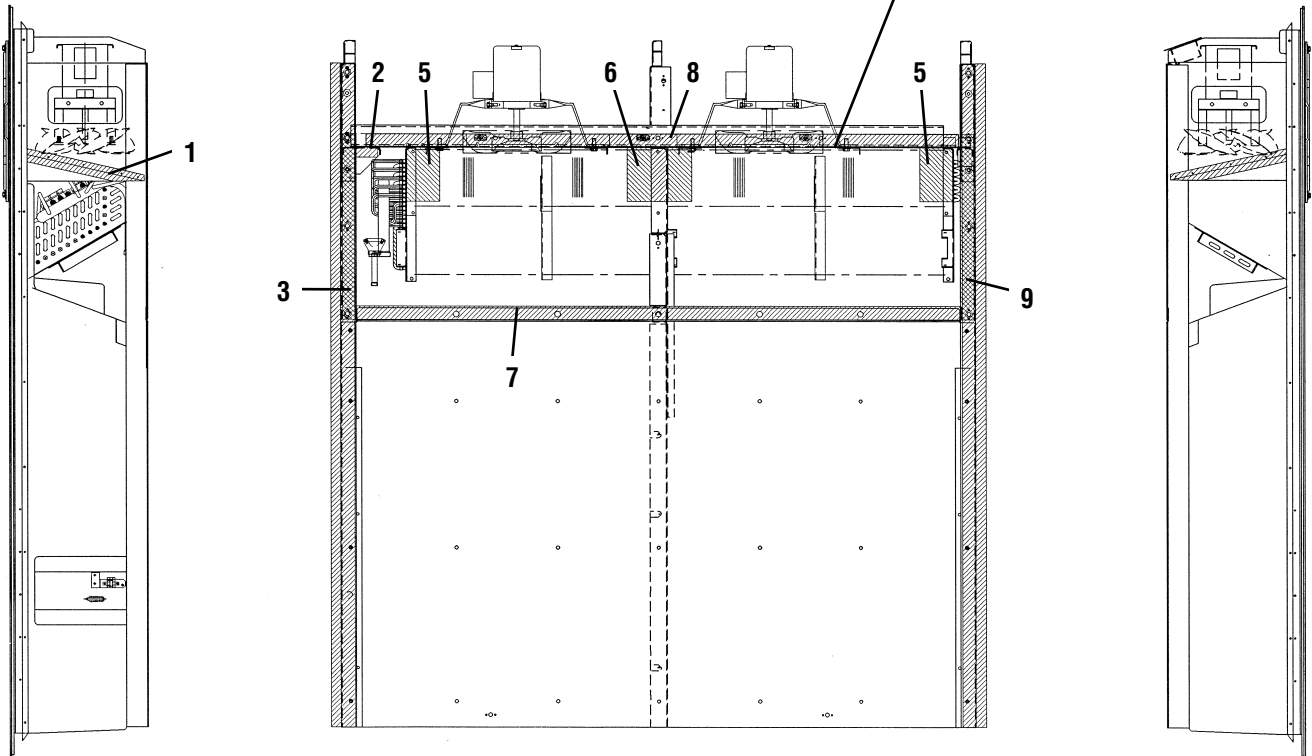
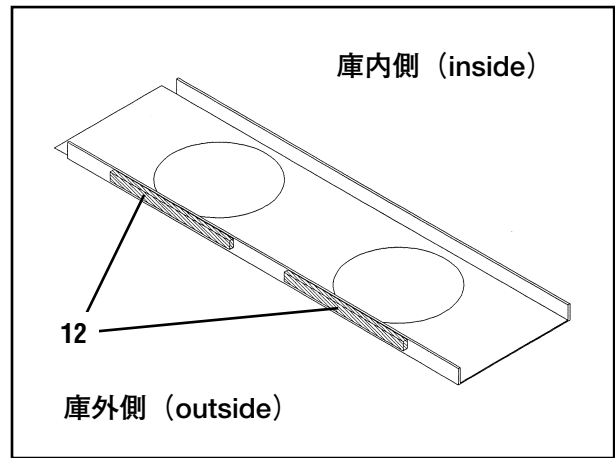




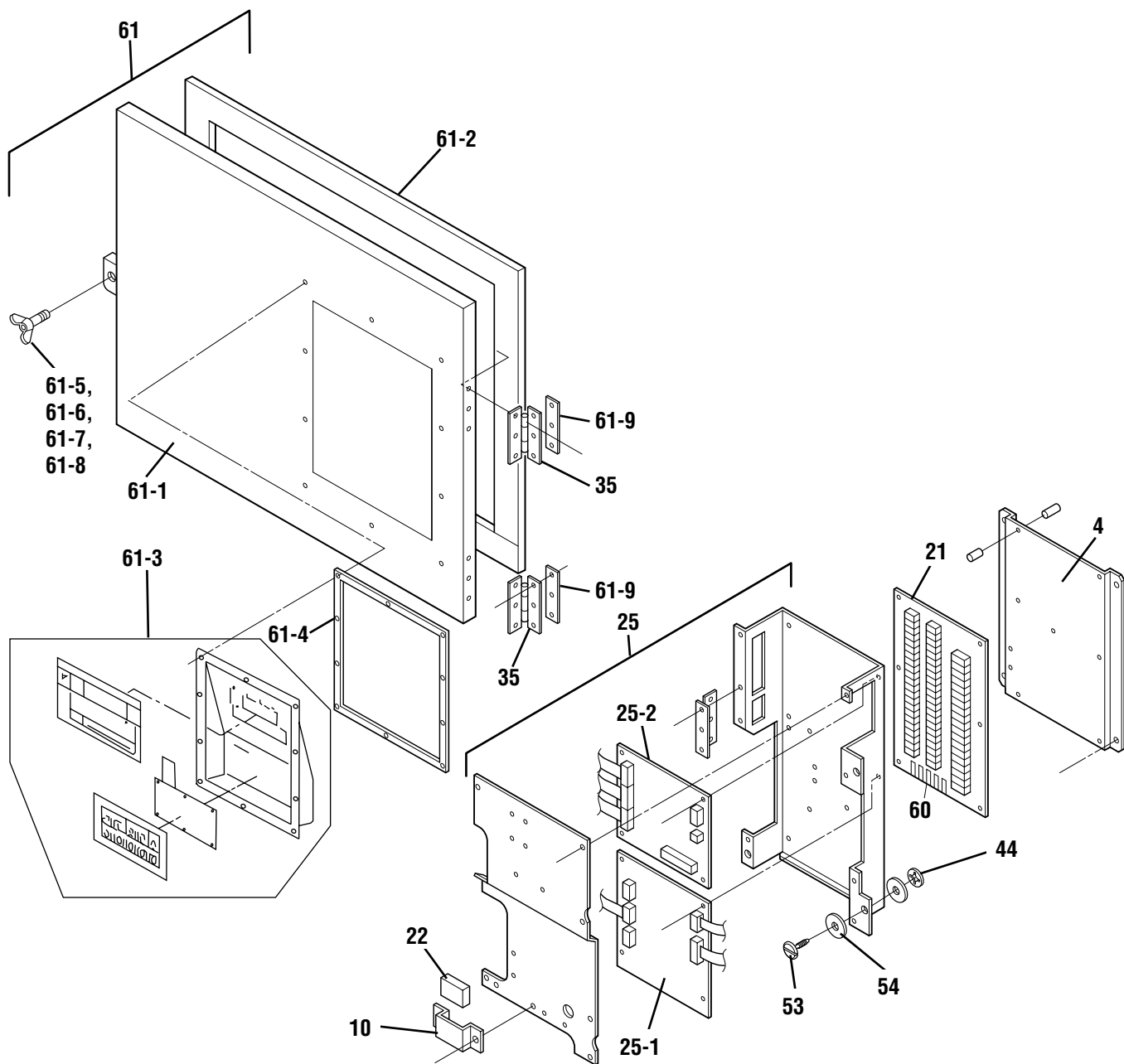
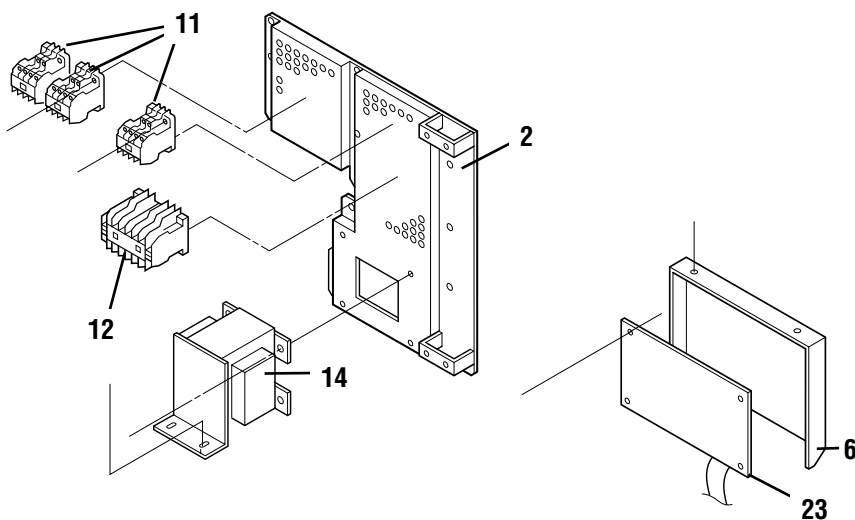
標準 (Standard)

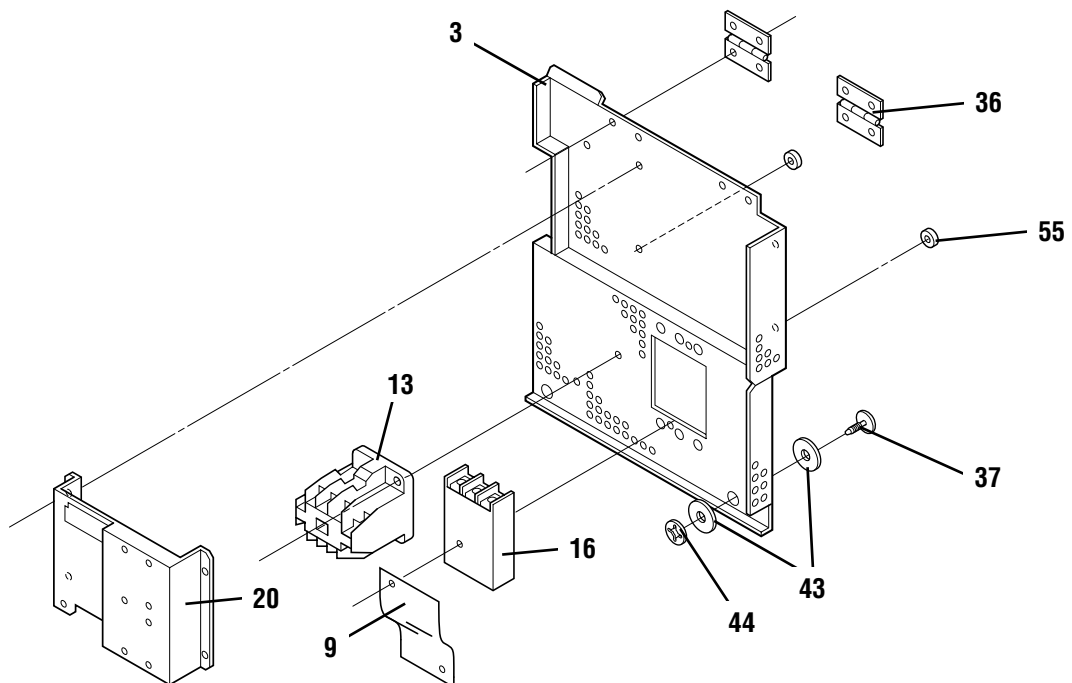
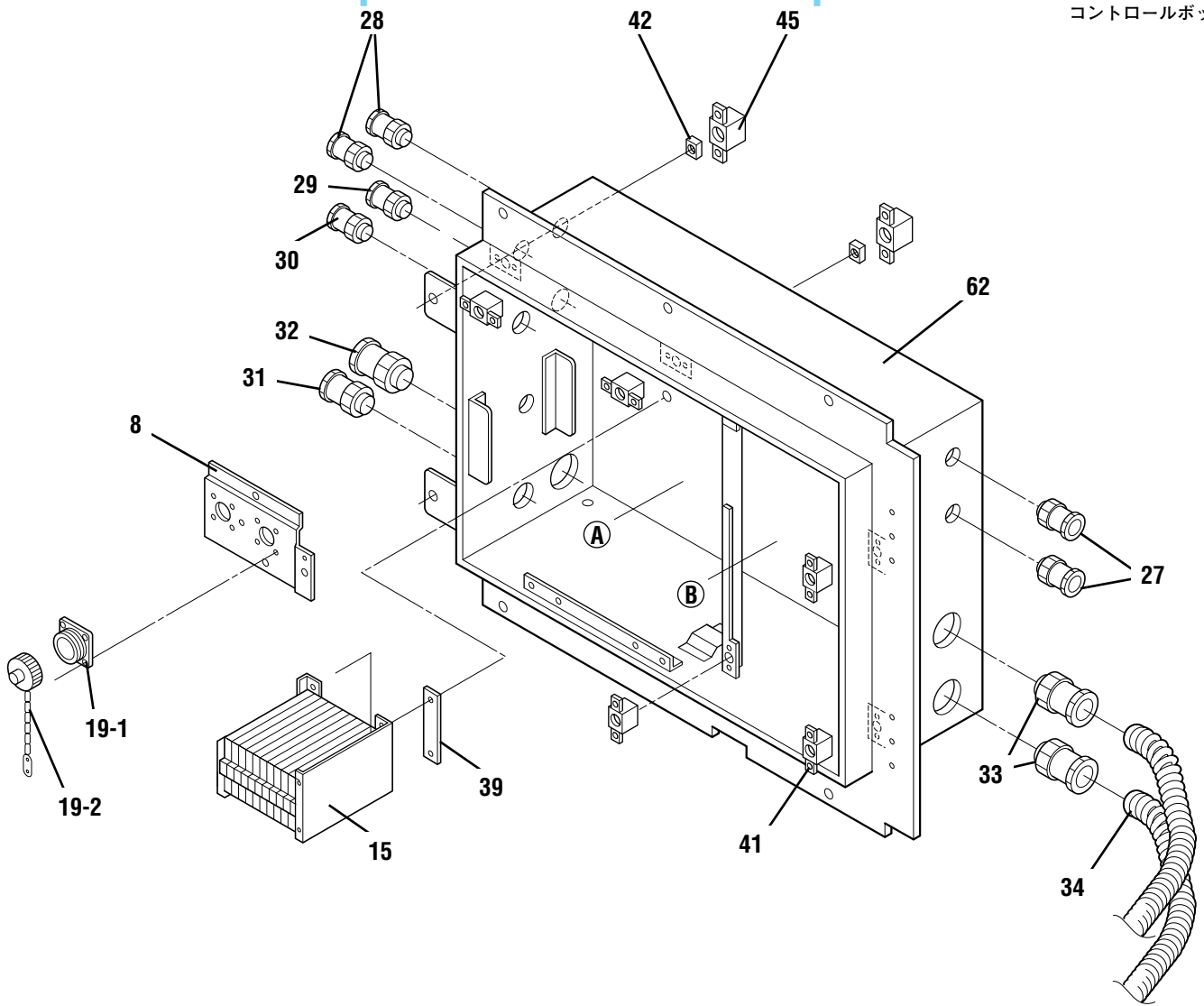












**Control box**  
 コントロールボックス

NO. 符号	PARTS NO. 部品番号	PARTS NAME 部品名称	DWG. NO. 図面番号	TYPE 形式	SPECIFICATION 仕様	QTY/UNIT		REMARKS 備考
						A14	A14A	
2		Set plate(1)	機器取付板 (1)	3P026166-1		1	1	
3		Blind plate(2)	機器取付板 (2)	2P021378-1		1	1	
4	1267510	Mounting plate, terminal board	端子基板取付板	3P044791-1		1	1	
6	1136399	Operation display, terminal board	操作表示カバー	3P031494-1		1	1	
8	1690071	PC port fixing plate	パソコンポート固定板	4P044311-2		1		
8	1295560	PC port fixing plate	パソコンポート固定板	4P064646-2			1	
9	1732533	Protection plate,barker	保護板 (ブレーカ)	4P021971-1		1	1	
10	1241138	Fixing plate, battery	固定板 (電池)	4P010920-1		1	1	
11	119893J	Magnetic contactor(for Fans)	電磁接触器 (ファン用)	3P055568-1	24V PAK-6J31C		3	
11	617584	Magnetic contactor	電磁接触器	3PA10849-3		3		
12	1198924	Magnetic contactor RSK11J	電磁接触器RSK11J	3P055567-1			1	
12	0444338	Magnetic contactor	電磁接触器	3SA42279-3		1		
13	119891J	Magnetic contactor(Compressor)	電磁接触器 (圧縮機)	3P055566-1	24V PAK35J-S536		1	
13	617583	Magnetic contactor	電磁接触器	3PA10848-1		1		
14	1141377	Low frequency transformer	低周波変圧器	3PA50525-2		1	1	
15	1176979	Cam switch	カムスイッチ	2P054308-3		1	1	
16	0344971	Circuit breaker (CB)	ノーフェューズブレーカ (CB)	3PA37567-1	50A FA53B	1	1	
19-1	1623451	Monitoring receptacle	モニタリングレセプタクル本体	3P044703-1-KI		1	1	
19-2	1267806	Cap, monitoring receptacle	モニタリングレセプタクルキャップ	3P044703-1-KA		1	1	
20	0980788	PT/CT board	PT/CTボード	2P010906-1		1	1	
21	0954626	Terminal board	端子台ボード	2P010882-1		1	1	
22		Alkaline battery	アルカリ乾電池	4PA61681-1-KI	6LR61相当品	1	1	
23	1010815	Display board	表示基板	2P010368-2		1	1	
25	1131604	Controller ass'y	コントローラ組立品	3P015006-10		1		
25	1190393	Controller ass'y	コントローラ組立品	3P015006-16			1	
25-1	1143272	PCB ass'y	プリント基板組立品	2P010365-7		1		
25-1	1176049	PCB ass'y	プリント基板組立品	2P010365-9			1	

● When ordering the parts whose No. are not shown in the PARTS NO. column, be sure to describe DWG. NO..

● 部品番号欄が空白になっている部品は、図面番号で、指示願います。  
 (TR06-07)

**Control box**  
コントロールボックス

NO. 符号	PARTS NO. 部品番号	PARTS NAME 部品名称	DWG. NO. 図面番号	TYPE 形式	SPECIFICATION 仕様	QTY/UNIT		REMARKS 備考
						A14	A14A	
25-2	0954594	I/O board ass'y	I/O ボード	2P010367-1		1	1	
27	0758640	Cable conector	ケーブルコネクタ	3PA37599-5		1	1	
28	0758626	Cable conector	ケーブルコネクタ	3PA37599-6		2	2	
29	0758657	Cable conector	ケーブルコネクタ	3PA37599-7		1	1	
30	0758633	Cable gland	電線グラウンド	3PA37599-8	SCL-18B ケーブルコネクタ	1	1	
31	0965556	Cable gland	電線グラウンド	3PA37599-9	SCL-22A ケーブルコネクタ	1	1	
32	0966294	Cable gland	電線グラウンド	3PA37599-12	SCL-30B	2	2	
33	1267642	Flexible tube connector	フレキシブル管用コネクタ	4P010926-6		2	2	
34	1267659	Flexible wire tube	フレキシブル電線管	3P010927-62		2	2	
35	1136407	Hinge(recorder/box cover)	平蝶番 (レコーダボックス蓋)	4P021346-1		4	4	
36	1136166	Hinge	平蝶番	4P050161-1		2	2	
37	1267611	Speed bolt	スピードボルト (M6)	4P048680-3	M6X20(S)	1	1	
38	1136421	Wing bolt control box cover	蝶ボルト(コントロールボックス蓋)	4P010750-2		1	1	
39	833012	Patch plate unit	当板ナット	R4718017-1		1	1	
40		Plate nut	プレートナット	R4713188-1-KI		4	4	
41	860015	Universal nut	自在ナット	R4713188-1		4	4	
42	1267673	Plate nut, control box cover	プレートナット(コントロールボックス蓋)	4P010869-1	ウイットネジW1/2-12	1	1	
43	860005	Washer, speed bolt	スピードボルト用座金	R4713334		4	4	
44	840002	Drop out prevention washer	脱落防止座金	R4718607-6		1	1	
45	1267419	Plate nut hold plate	プレートナット押工板	4P010870-1		1	1	
53	1267611	Speed bolt	スピードボルト (M6)	4P048680-3	M6X20(S)	1	1	
54	860005	Washer, speed bolt	スピードボルト用座金	R4713334		4	4	
55	1460232	Protection rubber	保護用ゴム	4P012318-1		2	2	
60	003065J	Fuse, control	制御用ヒューズ	4SA42006-4	250V 10A	1	1	
61	1258220	Control box cover ass'y	コントロールボックス蓋組立品	2P059007-5		1	1	
61-1	1136382	Control box cover welding ass'y	コントロールボックス蓋溶接組立品	3P044580-1		1		
61-1	1279683	Control box cover welding ass'y	コントロールボックス蓋溶接組立品	3P044580-2			1	

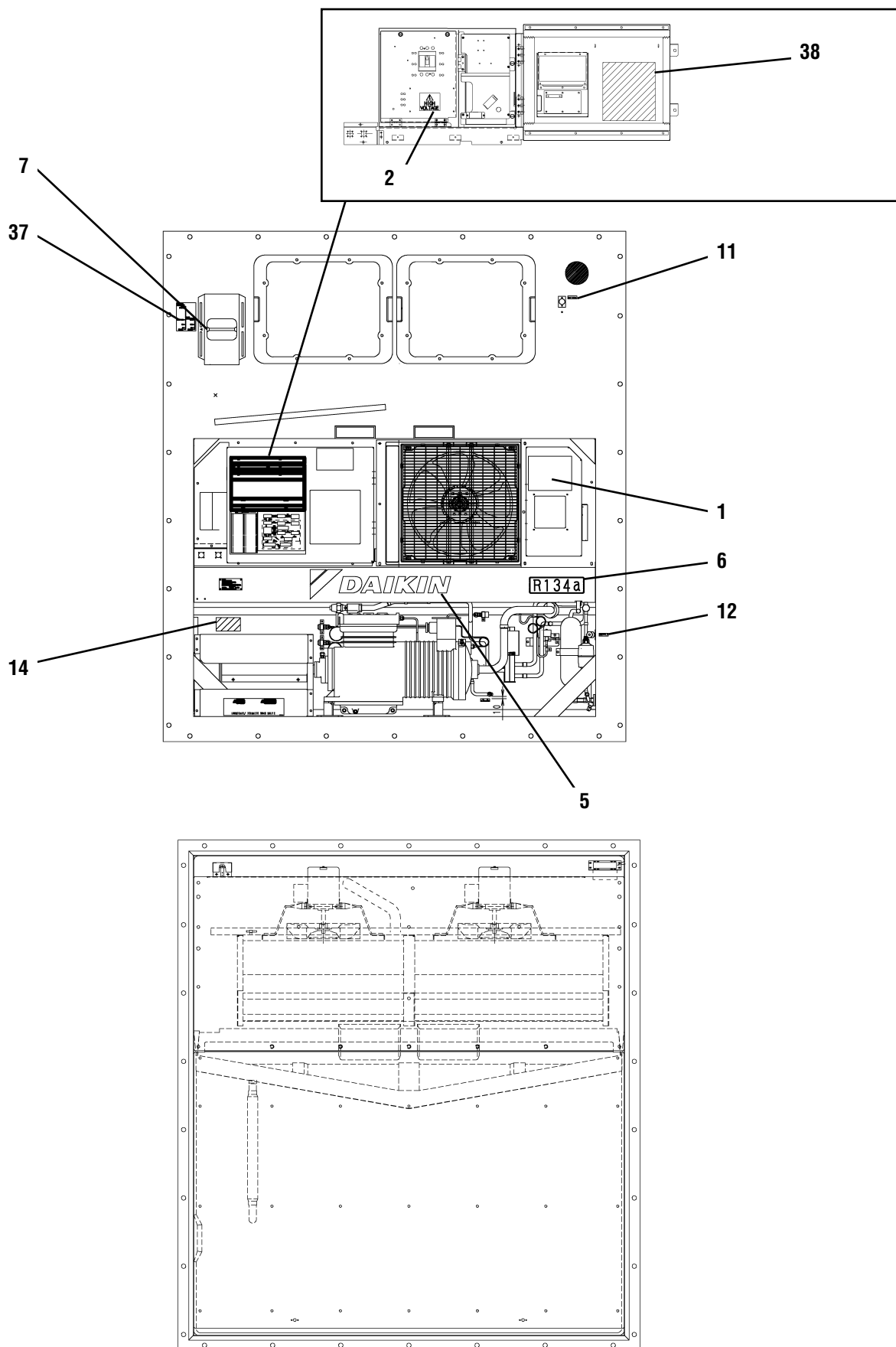
● When ordering the parts whose No. are not shown in the PARTS NO. column, be sure to describe DWG. NO..

● 部品番号欄が空白になっている部品は、図面番号で、指示願います。  
(TR06-07)







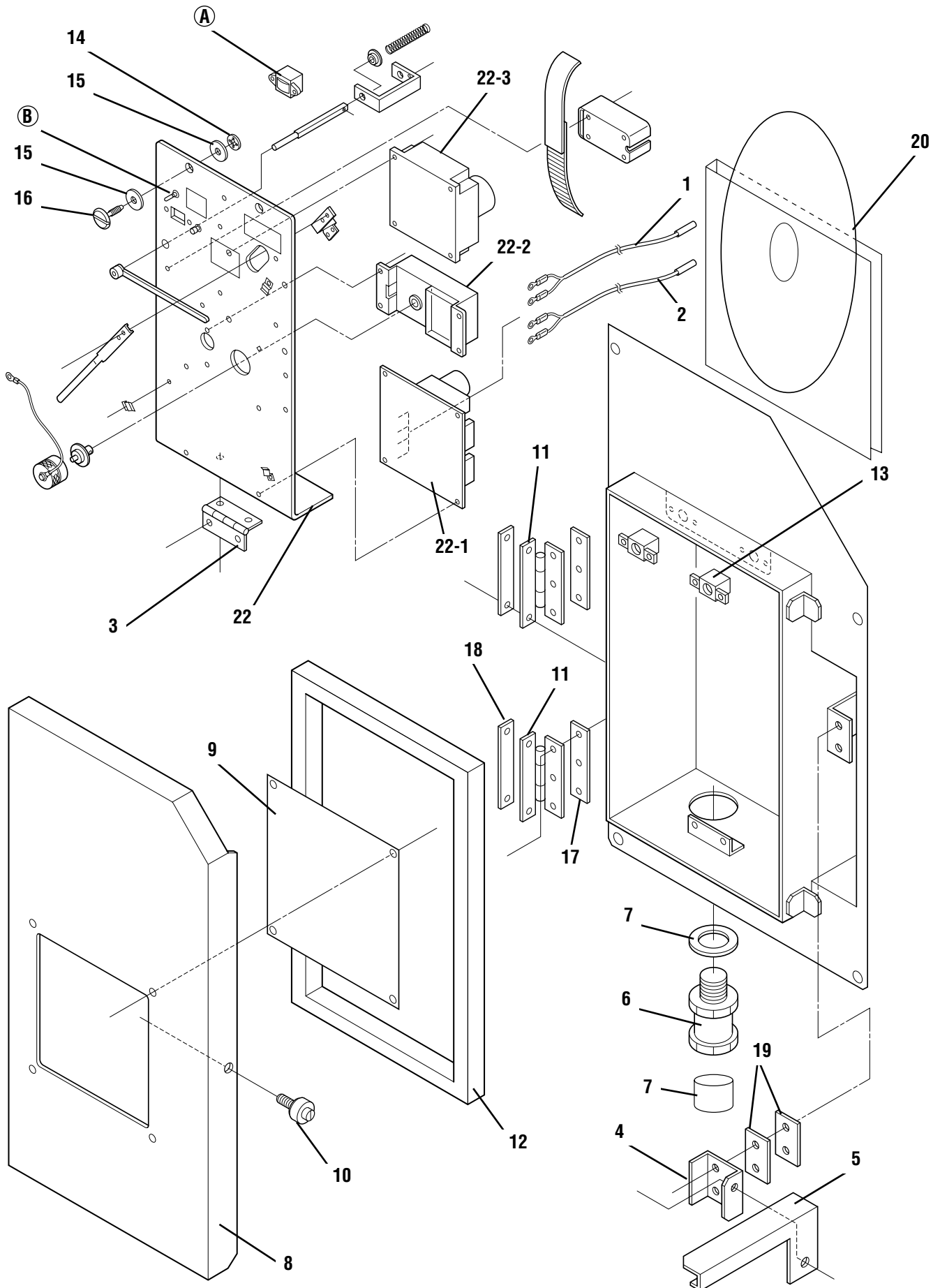


Parts related with the name plate  
銘板関連部品

NO. 符号	PARTS NO. 部品番号	PARTS NAME	部 品 名 称	DWG. NO. 図面番号	TYPE 形 式	SPECIFICATION 仕 様	QTY/UNIT		REMARKS 備 考
							A14	A14A	
1	1253559	Name plate, operation	操作銘板 (和・英)	1P009914-1			1		
1		Name plate, operation	操作銘板 (C&I, 和・英)	1P065730-1				1	
2	1181267	Caution label, high voltage	高電圧注意銘板	4P010095-1	English		1	1	
5	1093144	Name plate, brand name	意匠銘板	4P039685-1	English		1	1	
6	1178843	Name plate, refrigerant	冷媒銘板	3P009750-1			1	1	
7	1267952	Name plate, ventilator arrow	ベンチレーター矢印銘板	4P018502-1			1	1	
11	1268133	Name plate, return	指示銘板 (RETURN銘板)	4PA55459-1	English		1	1	
12	1268001	Name plate, supply	指示銘板 (SUPPLY銘板)	4PA55459-2	English		1	1	
14	1542343	Name plate, unit performance	機械銘板	3P011037-2			1	1	
36	1269749	Name plate, emergency	エマージェンシー銘板 (日・英)	3P017620-1			1	1	
37		Ventilator name plate	換気口銘板	4P022786-1			1		
37		Ventilator name plate	換気口銘板	4P022786-2				1	
38	1238738	Name plate, wiring diagram	電気配線図銘板	2D006045-1			1		
38		Name plate, wiring diagram	電気配線図銘板	2D028390-1				1	

• When ordering the parts whose No. are not shown in the PARTS NO. column, be sure to describe DWG. NO..

• 部品番号欄が空白になっている部品は、図面番号で、指示願います。  
(TR06-07)



Parts related with the option 1-recorder box  
オプション関連部品1-レコーダボックス

NO. 符号	PARTS NO. 部品番号	PARTS NAME 部品名称	DWG. NO. 図面番号	TYPE SPECIFICATION 形式仕様	QTY/UNIT		REMARKS 備考	
					A14	A14A		
1	0798307	Sensor(RSS)	センサー (RSS)	3PA61769-4	ST9503-4 (Green, Green)	1	1	
2	079828J	Sensor(RRS)	センサー (RRS)	3PA61769-2	ST9503-2 (Blue, Blue)	1	1	
3	1136104	Hinge	平蝶番	4P043349-1		2	2	
4	1273445	Fixing plate, quick lock lever	ワンタッチ金具取付板	4P006369-1		1	1	
5	1136111	Quick lock lever	ワンタッチ金具	4P043377-1		1	1	
6	0773771	Cable gland	電線グラウンド	3PA37599-10	SCL-22B	1	1	
7	1267844	Grand rubber bush	グラウンドゴムブッシュ	4P032156-1		1	1	
8	1135156	Cover(recorder ivory white)	蓋 (レコーダ、アイボリーホワイト)	3P043633-1		1		
8		Cover(recorder white)	蓋 (レコーダ、ホワイト)	3P043633-2			1	
9	1183511	Access window	点検窓	4P005883-1		1	1	
10	0907093	Roller, quick lock lever	ワンタッチ金具用ローラ	4PA51277-1		1	1	
11	1136096	Hinge, cover	蓋締付蝶番	4P043069-1			2	
12	1211175	Packing (cover)	パッキン (蓋)	4P006431-1		1	1	
13	860015	Universal nut	自在ナット	R4713188-1		2	2	
14	840002	Drop out prevention washer	脱落防止座金	R4718607-6		2	2	
15	860005	Washer, speed bolt	スピードボルト用座金	R4713334		4	4	
16	1267611	Speed bolt	スピードボルト (M6)	4P048680-3	M6X20(S)	2	2	
17	874014	Patch plate nut	当板ナット	R3715992-33		2	2	
18	847011	Patch plate nut	当板ナット	R3715992-32		2	2	
19	0907101	Spacer	スペーサ	4PA51278-1		2	2	
20	0599276	Recording chart	記録紙	R3717586-1	MOL専用 For MOL	5	5	
22	1021985	Electronic temperature recorder	電子式レコーダ	2P021722-6	DER9601A	1	1	
22-1		P.C. Board ass'y	プリント基板組立品	2P021722-6-So	3-C7505C1	1	1	
22-2	0143495	Quartz motor	クォーツ時計	3PA20194-2		1	1	
22-3	0037336	Servo unit ass'y	サーボ組立品	3PA20195-1		1	1	

● When ordering the parts whose No. are not shown in the PARTS NO. column, be sure to describe DWG. NO..

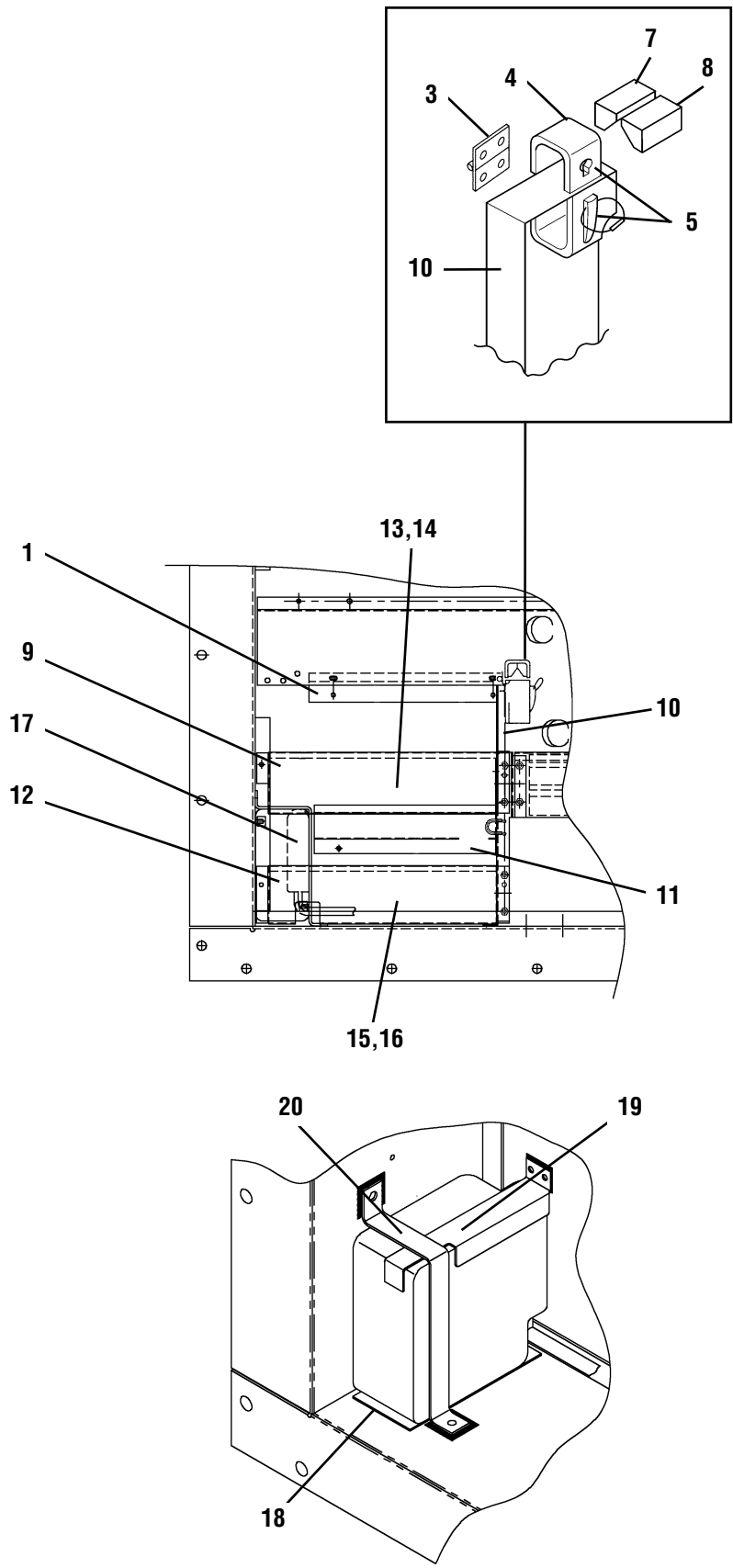
● 部品番号欄が空白になっている部品は、図面番号で、指示願います。  
(TR06-07)







デュアル電源 (Dual voltage type)

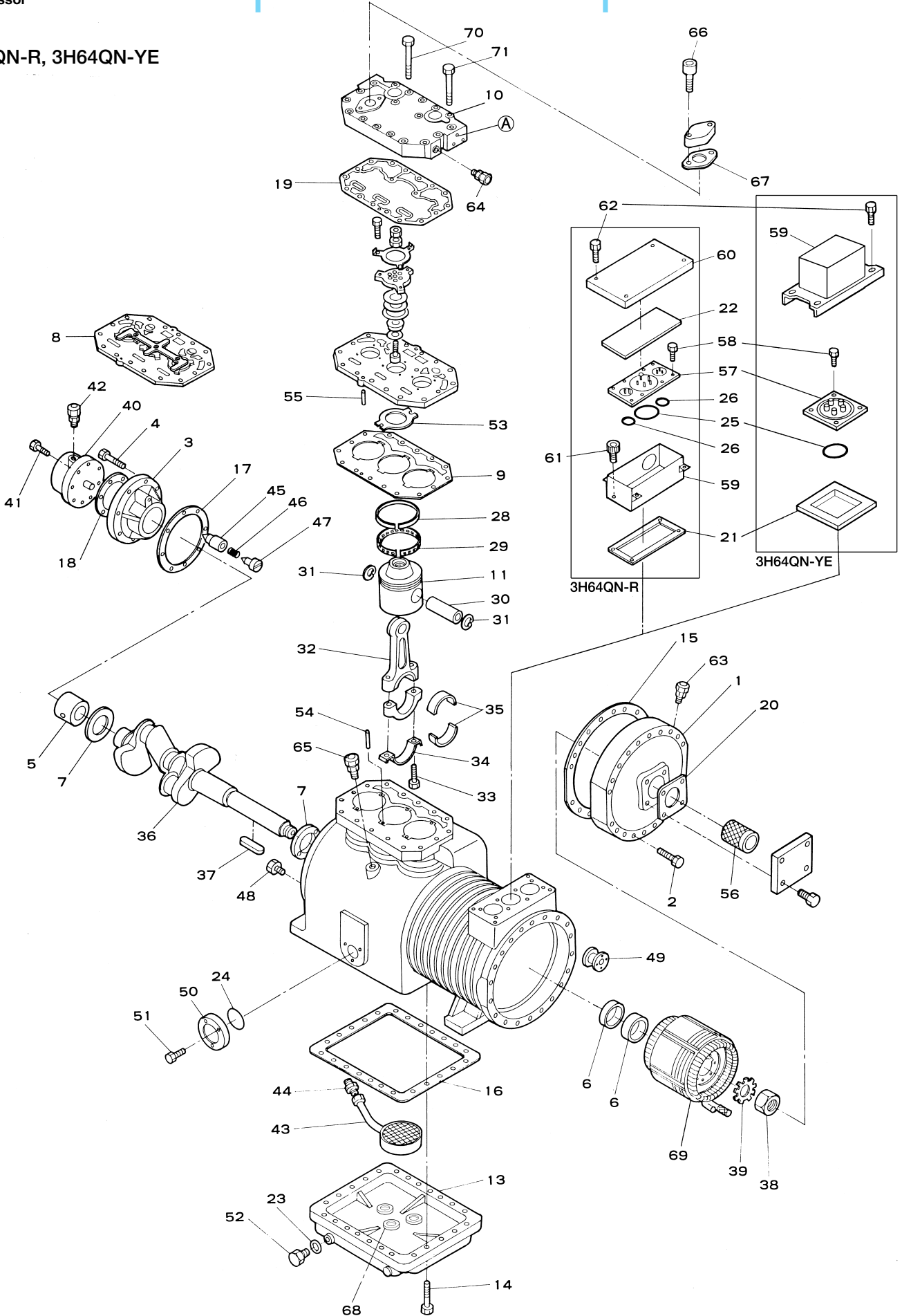


Parts related with the option 2-storage for power cable  
オプション関連部品 2-ケーブル収納

NO. 符号	PARTS NO. 部品番号	PARTS NAME 部品名称	DWG. NO. 図面番号	TYPE 形式	SPECIFICATION 仕様	QTY/UNIT		REMARKS 備考
						A14	A14A	
1	1263912	Protection plate for cable	ケーブル収納部保護板	3P015323-1		1		
1	1295515	Protection plate for cable	ケーブル収納部保護板	3P052651-1			1	
3	351237	Hinge	蝶番	R4717906-1		1	1	
4	1460357	Cable stopper guide	ケーブルストッパ金具	R4717908-1		1	1	
5	1295748	Quick fastner	金具	R4717907-1		1	1	
7	1460364	Clamp rubber	クランプゴム	R4717909-1		1	1	
8	1460371	Clamp rubber	クランプゴム	R4717909-2		1	1	
9		Front plate(sheet metal)dual, upper	前板(鋁金)デュアル上側	3P045053-1		1	1	
10		Stay	ステー	3P048914-1		1	1	
11	1134362	Blind plate	仕切板	2P049537-1		1	1	
12		Front plate(sheet metal)dual, Lower	前板(鋁金)デュアル下側	3P044463-1		1	1	
13	0983390	Power plug (200V class)	電源プラグ(200V)	3PA62346-1	634MP2XT	1	1	
14		Cable	ケーブル	3PA12046-8		1	1	
15	1199059	Power plug (400V class)	電源プラグ(400V)	3PA62347-1	333MPXT	1	1	
16	0339001	Cable(400V)	ケーブル(400V)	3PA12046-4		1	1	
17	1177321	Low frequency transformer mold	低周波変圧器モールド4KVA	3PA63742-2		1	1	
18		Packing	パッキン(庫外トランス)	4P026656-1		1	1	
19		Transformer fixture	トランス固定具	3P054399-1			1	
20		Transformer fixture	トランス固定具	4P026655-1		2	1	

• When ordering the parts whose No. are not shown in the PARTS NO. column, be sure to describe DWG. NO..

• 部品番号欄が空白になっている部品は、図面番号で、指示願います。  
(TR06-07)



Compressor  
圧縮機

NO. 符号	PARTS NO. 部品番号	PARTS NAME 部品名称	DWG. NO. 図面番号	TYPE 形式	SPECIFICATION 仕様	QTY/UNIT 1台当りの所要数		REMARKS 備考
						3H64QN-R	3H64QN-YE	
1	1139134	Side cover casing	3PC03023-2			1	1	
2	1270066	Set bolt	4PC03008-45	M8×45,10T		20	20	
3	0983422	Bearing,oil pump side	2PC03003-1			1	1	主軸受金付Bearing metal is included
4	132922	Set bolt	4SK01006-30TN	M10×30,10T		8	8	
5	0622330	Bearing metal,oil pump side	3PC03004-3A			1	1	
6	0622347	Bearing metal,motor side	3PC02991-3A			2	2	
7	0631581	Thrust metal ass'y	4PC03006-1			2	2	
8	0688657	Valve seat ass'y	2PC03757-1H			1	1	
9	1059733	Packing,valve seat	3PC04740-1	t0.9		1	1	
10	1059764	Cylinder head cover	4PC04759-1			1	1	
11	1059740	Piston	2PC04755-1			3	3	
<p>Note: The valve seat ass'y, valve seat ass'y packing, cylinder head cover, and piston shown above have been changed for quality improvement. If any of these four parts becomes defective, replace all of them by the set. (Except when compressor has been already replaced with the said improved parts.)</p> <p>注：上記、弁座組立品、弁座組立品パッキン、気筒上蓋、ピストンの4部品は品質改善の為、変更されています。上記部品が内一品でも不具合の場合は上記部品を一式セットで交換してください。(すでに圧縮機が変更された部品に交換されている場合を除く。)</p>								
13	1270080	Bottom cover	3PC04472-1			1	1	
14	132922	Set bolt	4SK01006-30TN	M10×30,10T		24	24	
15	138126	Packing,side cover	R4113854-1A	t0.5		1	1	
16	138116	Packing,bottom cover	R3113855-1B	t0.5		1	1	
17	0923893	Packing,bearing	4PC03846-1	t1		1	1	
18	130513	Packing,oil pump	R4112586-1C	t1		1	1	
19	0622277	Packing,cylinder head cover	3PC03021-1	t0.8		1	1	
20	0395032	Packing,spacer	R4221042-1B	t0.5		1	1	
21	132826	Packing,terminal cover	R4425066B	t1.5		1		
21	0979454	Packing,terminal cover	4PC04476-1	t2.0			1	
22	138812	Packing,terminal top cover	R4425077-1	t4		1		
23	0606390	O ring,oil service plug	4PC03167-3	φ 9.5× φ 2.5		1	1	
24	0622323	O ring,oil level gauge	4PC03167-1A	φ 33× φ 2.6		1	1	

● When ordering the parts whose No. are not shown in the PARTS NO. column, be sure to describe DWG. NO..

● 部品番号欄が空白になっている部品は、図面番号で、指示願います。  
(TR06-07)

**Compressor**  
圧縮機

NO. 符 号	PARTS NO. 部 品 番 号	PARTS NAME 部 品 名 称	DWG. NO. 図 面 番 号	TYPE 形 式	SPECIFICATION 仕 様	QTY/UNIT 1台当りの所要数		REMARKS 備 考	
						3H64QN-R	3H64QN-YE		
25	0606383	O ring,terminal plate		ターミナル板用Oリング	4PC03167-2	φ47.7×φ3.5	1	1	
26	0606408	O ring,terminal plate		ターミナル板用Oリング	4PC03167-4	φ37.8×φ2.3	2		
28	138223	Compression ring		コンプレッションリング	R412707		3	3	
29	138224	Oil ring		オイルリング	R412708		3	3	
30	0622291	Piston pin		ピストンピン	4PC02994-1		3	3	
31	121211	Retainer ring,piston pin		ピストンピン止輪	TI-30012-14		6	6	
32	0622354	Connecting rod		連接棒	2PC02996-1		3	3	
33	136221	Clamping bolt,connecting rod		連接棒締付ボルト	R429284-7C		6	6	
34	138202	Plate,connecting rod clamping bolt		連接棒締付ボルト回り止板	R412713-1		3	3	
35	0622309	Crank pin metal		クランクピンメタル	3PC02998-1		6	6	Replace as the upper and lower sides set
36	0622361	Crank shaft		クランク軸組立品	2PC02999-1A		1	1	
37	132311	Key,rotor		ローター用キー	R413632	7×7×80L	1	1	
38	132313	Nut,crankshaft		クランク軸端ナット	R413666B	M30	1	1	
39	132312	Lock washer,crankshaft		軸端ナット用回り止金	R413667A	t1.6×φ3.1	1	1	
40	0605676	Oil pump		油ポンプ	2PC03007-1A	TA60A	1	1	
41	132905	Set bolt		油ポンプ取付ボルト	4PC00335-22TN	M8×22,10T	6	6	
42	292011	Gauge joint,chack valve for oil pressure		油圧取吐出逆止弁付ゲージ継手	2PF00177-1	VCG2DA	1	1	
43	0622316	Oil suction filter		油吸入フィルタ	4PC03025-1B		1	1	
44	252002	Half union joint		油吸入フィルタ用片ユニオン管継手	NI42021-5J	UFD-3C	1	1	
45	1305141	Oil pressure control valve		油圧調整弁・弁	R414357		1	1	} Replace a set
46	1305143	Spring, oil pressure control valve		油圧調整弁・弁バネ	R414299A		1	1	
47	1305142	Spindle, oil pressure control valve		油圧調整弁・弁棒	R4141193		1	1	
48	138511	Oil check valve		オイルチェックバルブ	R4141438A		1	1	
49	1270097	Demister		均圧板	R4141246-2B		1	1	
50	205106	Oil level gauge		油面計	ME42051-2E		1	1	
51	0848303	Set bolt		油面計取付ボルト	4SK01015-16	M6×16,SUS304	3	3	
52	100115	Oil drain plug		排油栓	NI41011-2B	PUG3/8	1	1	

● When ordering the parts whose No. are not shown in the PARTS NO. column, be sure to describe DWG. NO..

● 部品番号欄が空白になっている部品は、図面番号で、指示願います。  
(TR06-07)

Compressor  
圧縮機

NO. 符号	PARTS NO. 部品番号	PARTS NAME 部品名称	DWG. NO. 図面番号	TYPE 形式	SPECIFICATION 仕様	QTY/UNIT 1台当りの所要数		REMARKS 備考
						3H64QN-R	3H64QN-YE	
53	1270105	Suction valve 吸入弁	4PC04912-1	t0.6		3	3	
54	132630	Spring pin,suction valve plate スプリングピン	R429383-1E			6	6	
55	139624	Knock pin,valve seat 弁座位置決めピン	4PC00573-1	φ5×28L		2	2	
56	132510	Suction filter 吸入フィルタ	R426953C			1	1	
57	132811	Set plate,terminal ターミナル組立品	R3425047:1-1B	Dual voltage type		1		
57	1201851	Set plate,terminal ターミナル組立品	4PC04479-1	Single voltage type			1	
58	132955	Set bolt,terminal ターミナル取付ボルト	4SK01015-16	M6×16, SUS304		8	4	
59	138801	Terminal cover ターミナルカバー	R3425068-2E			1		
59	0979461	Terminal cover ターミナルカバー	3PC04475-1				1	
60	138802	Terminal top cover ターミナルカバー上蓋	R3425076-1			1		
61	0813244	Set bolt,terminal cover ターミナルカバー取付ボルト	4SK01202-12S	M6×12, SUS304		4		
62	0978970	Set bolt,terminal top cover ターミナルカバー上蓋取付ボルト	4SK01015-20	M6×20, SUS304		4	4	
63	292011	Gauge joint,check valve for low pressure 低圧用逆止弁付ゲージ接手	2PF00177-1	VCG2DA		1	1	
64	292011	Gauge joint,check valve for high pressure 高圧用逆止弁付ゲージ接手	2PF00177-1	VCG2DA		1	1	
65	292011	Gauge joint,oiling 注油用逆止弁付ゲージ接手	2PF00177-1	VCG2DA		1	1	
66	1270112	Set bolt 六角穴付ボルト	4PC00729-20	SUS M10×20		2	2	
67	0923918	Packing,discharge valve 吐出閉鎖弁用パッキン	4PC03848-1			1	1	
68	1270150	Magnet マグネット	W411533-1			3	3	
69		Built in motor ビルトイン電動機	3PC02992-1			1		
69		Built in motor ビルトイン電動機	3PC04473-1				1	
70	1086951	Set bolt 気筒上蓋取付ボルト	4PC03008-75	M8×75,10T		16	16	
71	1270073	Set bolt 気筒上蓋取付ボルト	4PC03008-70	M8×70,10T		2	2	

● When ordering the parts whose No. are not shown in the PARTS NO. column, be sure to describe DWG. NO..

● 部品番号欄が空白になっている部品は、図面番号で、指示願います。  
(TR06-07)

## 1. Order for service door, control box cover and recorder box cover 1. サービス扉、コントロールボックスカバー、及びレコーダボックス カバーの発注

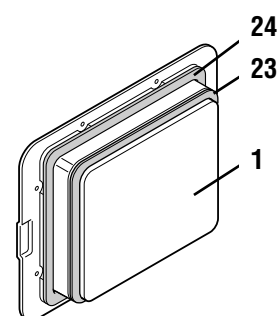
For ordering above service doors and box cover, we recommend that you order the following packing together at the same time.

上記のサービス扉やボックスカバーを発注の際には、下記のパッキングを同時に発注することをおすすめします。

### (1) Service door

#### (1) サービス扉

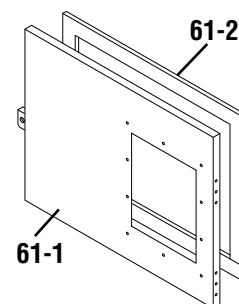
NO. 符号	PARTS NO. 部品番号	PARTS NAME 部品名称	DWG NO. 図面番号	QTY/UNIT		REMARKS 備考
				A14	A14A	
1	0980423	Access panel ass'y	サービス扉組立品	1P006678-1	2	Without sealing material
1	1295476	Access panel ass'y	サービス扉組立品	1P006678-2	2	シール材なし
23	1266207	Cushion material	クッション材	3P033608-1	2	2
24	1196113	Sealing material	シール材	3P001640-2	2	2



### (2) Control box cover welding ass'y

#### (2) コントロールボックスカバー

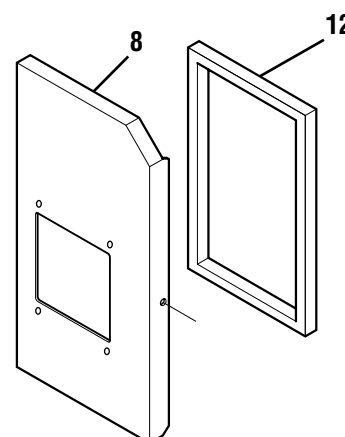
NO. 符号	PARTS NO. 部品番号	PARTS NAME 部品名称	DWG NO. 図面番号	QTY/UNIT		REMARKS 備考
				A14	A14A	
61-1	1136382	Control box welding ass'y	コントロールボックス蓋溶接組立品	3P044580-1	1	1 Screw type 1 ネジ型
61-1	1279683	Control box welding ass'y	コントロールボックス蓋溶接組立品	3P044580-2	1	
61-2	1136469	Rubber gasket	ゴムガスケット	4P003732	1	1



### (3) Recorder box cover

#### (3) レコーダボックスカバー

NO. 符号	PARTS NO. 部品番号	PARTS NAME 部品名称	QTY/UNIT		DWG NO. 図面番号
			A14	A14A	
8	1135156	Cover (recorder)	レコーダボックスフタ	1	3P043633-1
8		Cover (recorder)	レコーダボックスフタ	1	3P043633-2
12	1211175	Packing (recorder cover)	パッキン(フタ)	1	4P006431-1



## 2. Order for motorized valve and solenoid valve

### 2. 電動弁・電磁弁の発注

Refer to the following table for the name, main body, and solenoid coil of solenoid valves applied to this model.

この機種に使用されている電磁弁名称と本体・コイルは下記のとおりです。

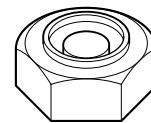
	Body/Coil 本体/コイル	NO. 符号	PARTS NO. 部品番号	PARTS NAME	部品名称	DWG NO. 図面番号	REMARKS 備考
1.MV	組立品 (Ass'y)	1	0598646	Modulating Valve Ass'y (body+coil)	比例制御弁組立品	3PA11795-2	
	コイル (Coil)	1-1	0622075	Modulating valve coil	比例制御弁コイル	3PA11759-2-KA	
	本体 (Body)	1-2	0922489	Modulating valve body	比例制御弁本体	3PA11759-2-KI	
2.EV	コイル (Coil)	11	1299601	Electronic expansion valve coil	電子膨張弁コイル	2P010454-1	
	本体 (Body)	11-1	0946074	Electronic expansion valve body	電子膨張弁本体	2SA50029-1-SU	
3.HSV	コイル (Coil)	26-1	0955287	Hot gas 3 way solenoid valve coil	ホットガス 3 方電磁弁コイル	3P010453-1	
	本体 (Body)	26-2	1074516	Hot gas 3 way solenoid valve body	ホットガス 3 方電磁弁本体	3SA52051-1	
4.ISV	コイル (Coil)	4-1	0955287	Injection solenoid valve coil	インジェクション電磁弁コイル	3P010453-1	
	本体 (Body)	4-2	0088738	Injection solenoid valve body	インジェクション電磁弁本体	R3305099-1-KI	
5.LSV	コイル (Coil)	25-1	0955287	Liquid solenoid valve coil	液電磁弁コイル	3P010453-1	
	本体 (Body)	25-2	0944566	Liquid solenoid valve body	液電磁弁本体	R3305118-1	



## 1. Emergency coil cap

### 1. エマージェンシーコイルキャップ

NO. 符号	PARTS NO. 部品番号	PARTS NAME	部品名称	DWG NO. 図面番号
B	1080263	Emergency coil cap	エマージェンシー コイルキャップ	3P017370-1



Tool used for opening and closing electronic expansion valve in emergency

(See Service Manual for application.)

緊急用の電子膨張弁開閉用工具

(使用方法はサービスマニュアルを参照ください。)

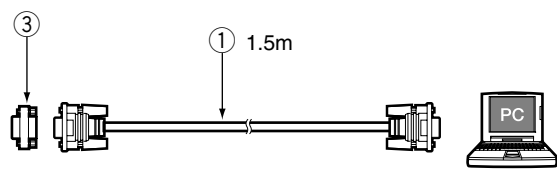
## 2. Personal computer cable (for DCCS)

### 2. パソコンケーブル（DCCS用）

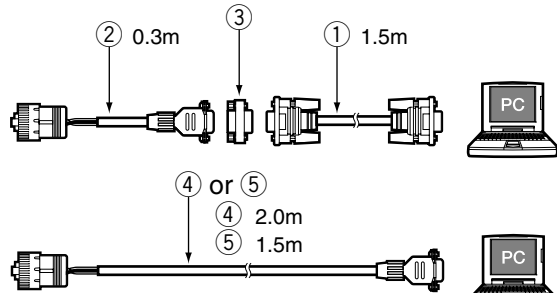
The following parts are connector cables required to exchange information between the refrigeration unit and personal computer. The table below describes parts required to apply to Model LXE-C, -D, and -E new model.

下記の部品は冷凍ユニットとパソコンの情報交換に必要なコネクタ、ケーブル類です。LXE-C型、D型、及び新機種E型対応に必要な部品を掲載しています。

#### [TYPE A]タイプA

LXE10C LXE10CA LXE10D for MOL	LXE10C LXE10CA MOL用LXE10D	
(Receptacle) RS232C (Female) on the controller	(レセプタクル) RS232C (メス) コントローラー側	

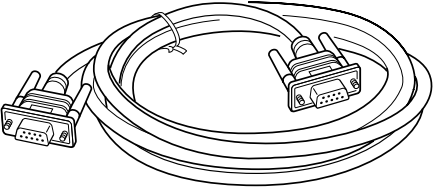
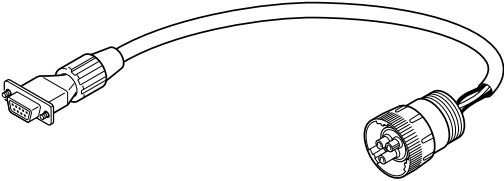
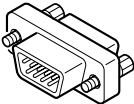
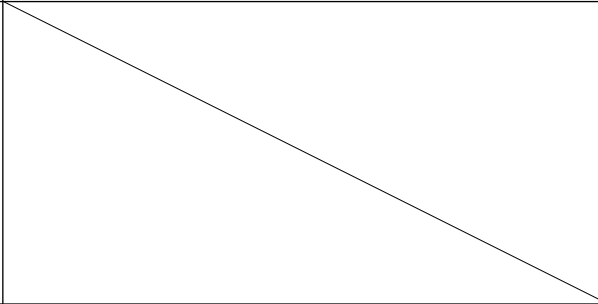
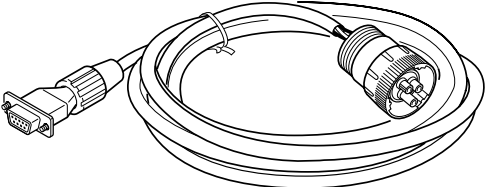
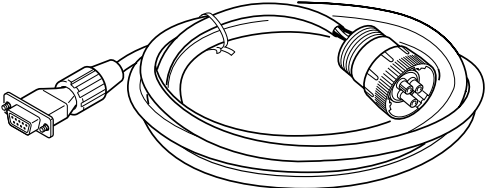
#### [TYPE B]タイプB

LXE10D LXE10E	LXE10D LXE10E	
(Receptacle) Water proof type on the unit	(レセプタクル) コンテナ冷凍機 ユニットの防水型	

### ( 1 ) Parts No.

### ( 1 ) 部品番号

NO. 符号	PARTS NO. 部品番号	PARTS NAME	部品名称	REMARKS 備考
①	Local supply 市販品	Connection cable (reverse)	接続ケーブル (リバース)	RS232C reverse (cross) type RS232Cリバース (クロス) 型
②	9993324	Connection cable	接続ケーブル	
③	Local supply 市販品	Adapter (gender changer)	アダプター (ジェンダーチェンジャー)	D-sub 9P, Male-Male Dサブ9ピン、オス-オス
④	1087149	Connection cable (3 Pins)	接続ケーブル (3ピン)	LXE10E-A Standard LXE10E-A標準
⑤	1384509	Connection cable (5 Pins)	接続ケーブル (5ピン)	For LXE10E-A14,A15 LXE10E-A14、A15用

NO. 符号	Illustration 姿図	Internal Wiring 内部配線																														
①		<p>RS232C Female      RS232C Female</p> <p>メス      メス</p> <table border="0"> <tr><td>1</td><td>↔</td><td>1</td></tr> <tr><td>2</td><td>↔</td><td>2</td></tr> <tr><td>3</td><td>↔</td><td>3</td></tr> <tr><td>4</td><td>↔</td><td>4</td></tr> <tr><td>5</td><td>↔</td><td>5</td></tr> <tr><td>6</td><td>↔</td><td>6</td></tr> <tr><td>7</td><td>↔</td><td>7</td></tr> <tr><td>8</td><td>↔</td><td>8</td></tr> <tr><td>Frame</td><td></td><td>Frame</td></tr> <tr><td>フレーム</td><td></td><td>フレーム</td></tr> </table>	1	↔	1	2	↔	2	3	↔	3	4	↔	4	5	↔	5	6	↔	6	7	↔	7	8	↔	8	Frame		Frame	フレーム		フレーム
1	↔	1																														
2	↔	2																														
3	↔	3																														
4	↔	4																														
5	↔	5																														
6	↔	6																														
7	↔	7																														
8	↔	8																														
Frame		Frame																														
フレーム		フレーム																														
②		<p>Daikin made      RS232C Female</p> <p>ダイキン製      メス</p> <table border="0"> <tr><td>A</td><td>Red</td><td>1</td></tr> <tr><td>B</td><td>White</td><td>2</td></tr> <tr><td>C</td><td>Black</td><td>3</td></tr> <tr><td></td><td></td><td>4</td></tr> <tr><td></td><td></td><td>5</td></tr> <tr><td></td><td></td><td>6</td></tr> <tr><td></td><td></td><td>7</td></tr> <tr><td></td><td></td><td>8</td></tr> <tr><td></td><td></td><td>9</td></tr> </table>	A	Red	1	B	White	2	C	Black	3			4			5			6			7			8			9			
A	Red	1																														
B	White	2																														
C	Black	3																														
		4																														
		5																														
		6																														
		7																														
		8																														
		9																														
③																																
④		<p>Daikin made      RS232C Female</p> <p>ダイキン製      メス</p> <table border="0"> <tr><td>A</td><td>Red 赤</td><td>1</td></tr> <tr><td>B</td><td></td><td>2</td></tr> <tr><td>C</td><td>White 白</td><td>3</td></tr> <tr><td></td><td></td><td>4</td></tr> <tr><td></td><td>Black 黒</td><td>5</td></tr> <tr><td></td><td></td><td>6</td></tr> <tr><td></td><td></td><td>7</td></tr> <tr><td></td><td></td><td>8</td></tr> <tr><td></td><td></td><td>Frame</td></tr> <tr><td></td><td></td><td>フレーム</td></tr> </table>	A	Red 赤	1	B		2	C	White 白	3			4		Black 黒	5			6			7			8			Frame			フレーム
A	Red 赤	1																														
B		2																														
C	White 白	3																														
		4																														
	Black 黒	5																														
		6																														
		7																														
		8																														
		Frame																														
		フレーム																														
⑤		<p>Daikin made      RS232C Female</p> <p>ダイキン製      メス</p> <table border="0"> <tr><td>A</td><td>Red 赤</td><td>1</td></tr> <tr><td>B</td><td></td><td>2</td></tr> <tr><td>C</td><td>White 白</td><td>3</td></tr> <tr><td>D</td><td></td><td>4</td></tr> <tr><td>E</td><td>Black 黒</td><td>5</td></tr> <tr><td></td><td></td><td>6</td></tr> <tr><td></td><td></td><td>7</td></tr> <tr><td></td><td></td><td>8</td></tr> <tr><td></td><td></td><td>Frame</td></tr> <tr><td></td><td></td><td>フレーム</td></tr> </table>	A	Red 赤	1	B		2	C	White 白	3	D		4	E	Black 黒	5			6			7			8			Frame			フレーム
A	Red 赤	1																														
B		2																														
C	White 白	3																														
D		4																														
E	Black 黒	5																														
		6																														
		7																														
		8																														
		Frame																														
		フレーム																														

<https://daikin-p.ru>

# MEMO

<https://daikin-p.ru>

# MEMO

# 1. DAIKIN OVERSEAS PARTS SUPPLY CENTER

## JAPAN PARTS CENTER

**DAIKIN INDUSTRIES LTD. Sakai Parts Center.**  
9 Ishizu-Nishi-machi, Sakai, Osaka 592-8332, Japan  
Phone: 81 (72) 241-9103, Fax: 81 (72) 243-1290

## ASIA PARTS CENTER

**DAIKIN ASIA SERVICING PTE, LTD.**  
19 Loyang Way #02-21 Singapore 508724  
Phone: (65) 546-8678, Fax: (65) 546-9727

## EUROPEAN PARTS CENTER

**DAIKIN EUROPE N.V.**  
Zandvoordestraat 300, B-8400 Oostende, Belgium  
Phone: 32 (59) 558360, Fax: 32 (59) 558361

## USA PARTS CENTER

**DAIKIN U.S. CORPORATION**  
C/O SUMITOMO WAREHOUSE (USA) INC.  
19301 Pacific Gateway Drive, Tarrance, CA90502, USA  
Phone: 1 (310) 769-0105, Fax: 1 (310) 769-0304

## AUSTRALIAN PARTS CENTER

**DAIKIN AUSTRALIA PTY, LTD.**  
77-83 Alfred Road, Chipping Norton, N.S.W. 2170 Australia  
Phone: 61 (2) 9755-3322, Fax: 61 (2) 9755-2016

## NEW ZEALAND PARTS CENTER

**P & O NEDLLOYD CONTAINER LTD.**  
Fergusson Container Terminal, Sunderland Street, Auckland, New Zealand  
Phone: 64 (4) 494-9423, Fax: 64 (4) 494-9424

## SHANGHAI PARTS CENTER

**DONGHWA CONTAINER  
TRANSPORTATION SERVICE CO., LTD.**  
2016, Yi Xian Road, Shanghai 200441,  
People's Republic of China.  
Phone: 86 (21) 5644-1717, Fax: 86 (21) 5644-0268

## HONG KONG PARTS CENTER

**DAIKIN AIRCONDITIONING (HONG KONG) LTD.**  
Room 801, Block B. Sea View Estate, Watson Road,  
North Point, Hong Kong.  
Phone: 852 (2570) 2786, Fax: 852 (2807) 2484

## TAIWAN PARTS CENTER

**HI-TECH ENGINEERING CO., LTD.**  
NO.585, SEC.3, TA-DUNG RD  
HSI-CHIH, TAIPEI HSIEN, TAIWAN  
Phone: 886(2)86487570, Fax: 886(2)86484283

## SINGAPORE PARTS CENTER

**EASTERN (1961) CO PTE LTD.**  
20 Tagore Lane Singapore 787478  
Phone: 65 452-1950, Fax: 65 459-1790

## ***DAIKIN INDUSTRIES, LTD.***

Head Office: Umeda Center Bldg., 4-12, Nakazaki-Nishi 2-chome, Kita-ku Osaka, 530-8323 Japan.  
Tokyo Office: JR Shinagawa East Bldg., 10F 18-1, Konan 2-chome, Minato-ku Tokyo, 108-0075 Japan.