

**DAIKIN**



# ダイキン海上コンテナ冷凍装置

Marine type Container Refrigeration Unit

**サービスガイド・パーツリスト**

Service Manual · Parts List

**オプション機能編・Optional Functions**

**LXE10E-A9A**

**LXE10E-A9B**

**LXE10E-A9C**

**ダイキン工業株式会社**  
**DAIKIN INDUSTRIES, LTD.**

TR06-14B

## Covered Models

Regarding the features and operation of the unit, the service guide describes the items which are different from the service manual TR01-09C.

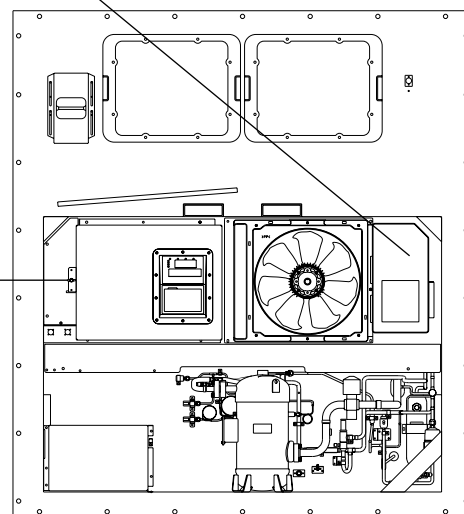
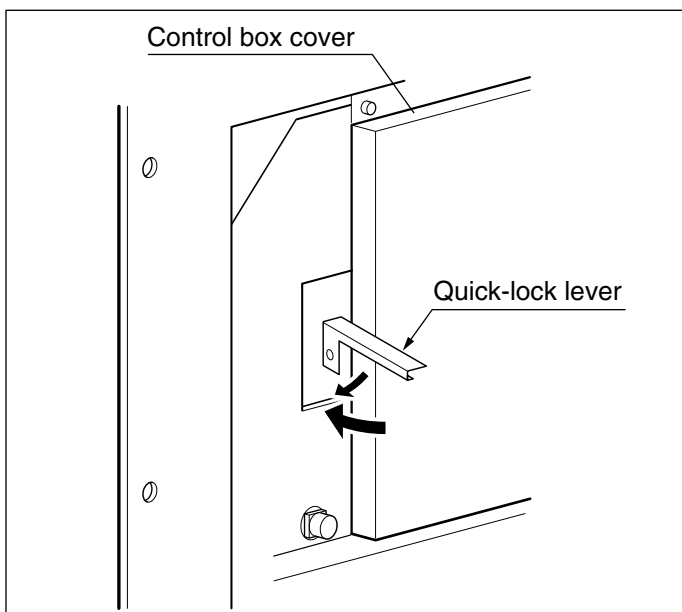
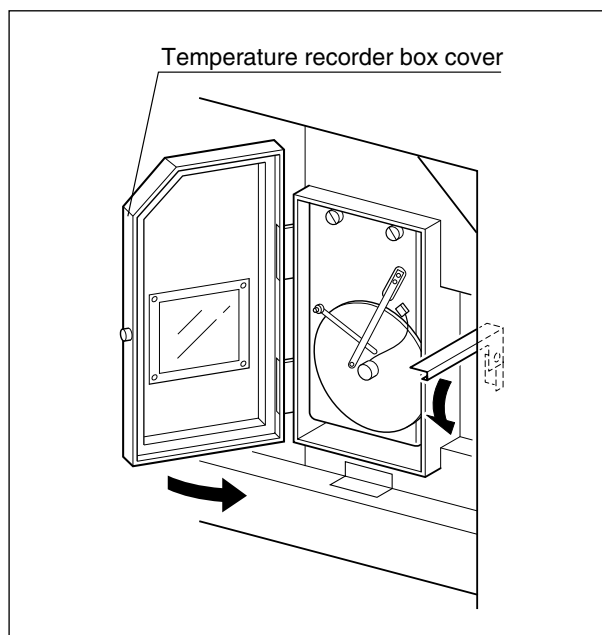
NO.	Item	Different points from service manual (Maintenance and Repair)
1	Tightening lever for control box cover	Quick-lock lever type
2☆	Character setting operation	Refer to the details in the following pages.
3☆	Cable clamp bracket	Provided.
4	Communication MODEM	Provided.

For the ☆ marked items, refer to the details in the following pages.

**⚠ CAUTION**

**Before starting the unit, run the generator.**

**Securely close the control box cover and the temperature recorder box cover (optional).**  
Otherwise, It will cause water entry.



## CONTENTS

<b>1. G-SET Operation</b>	4
<b>2. Cable clamp bracket</b>	4
<b>3. Refrigerant piping diagram</b>	5
<b>4. Schematic wiring diagram</b>	7
<b>5. Stereoscopic wiring diagram</b>	9

## 1. G-SET Operation

Generator setting operation

① Press the G-SET key.

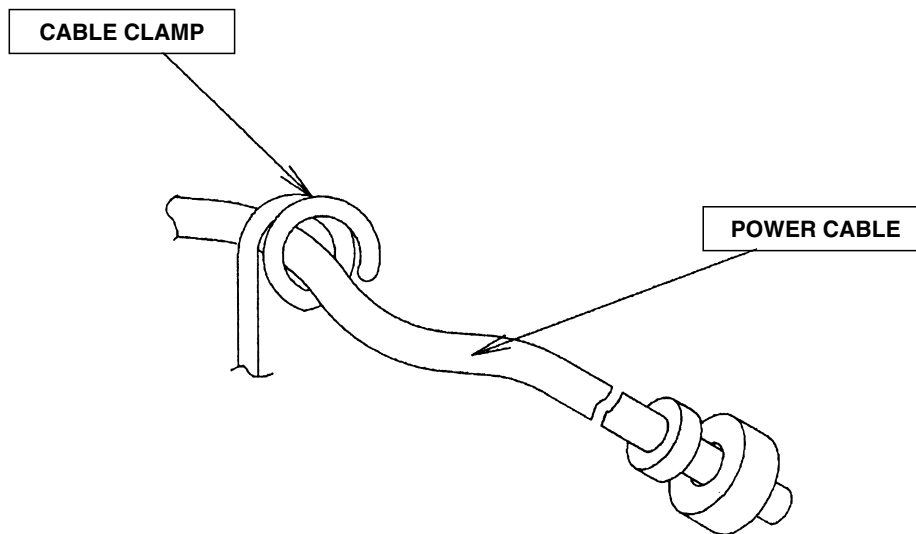
② Using  and , select "11", "12", "13", "14", "15" (KVA) or "OFF", and determine it with  key. The energy consumption reducing operation will be applied under the selected value.

\* To reset Generator setting operation, set OFF in the above operation step ②.

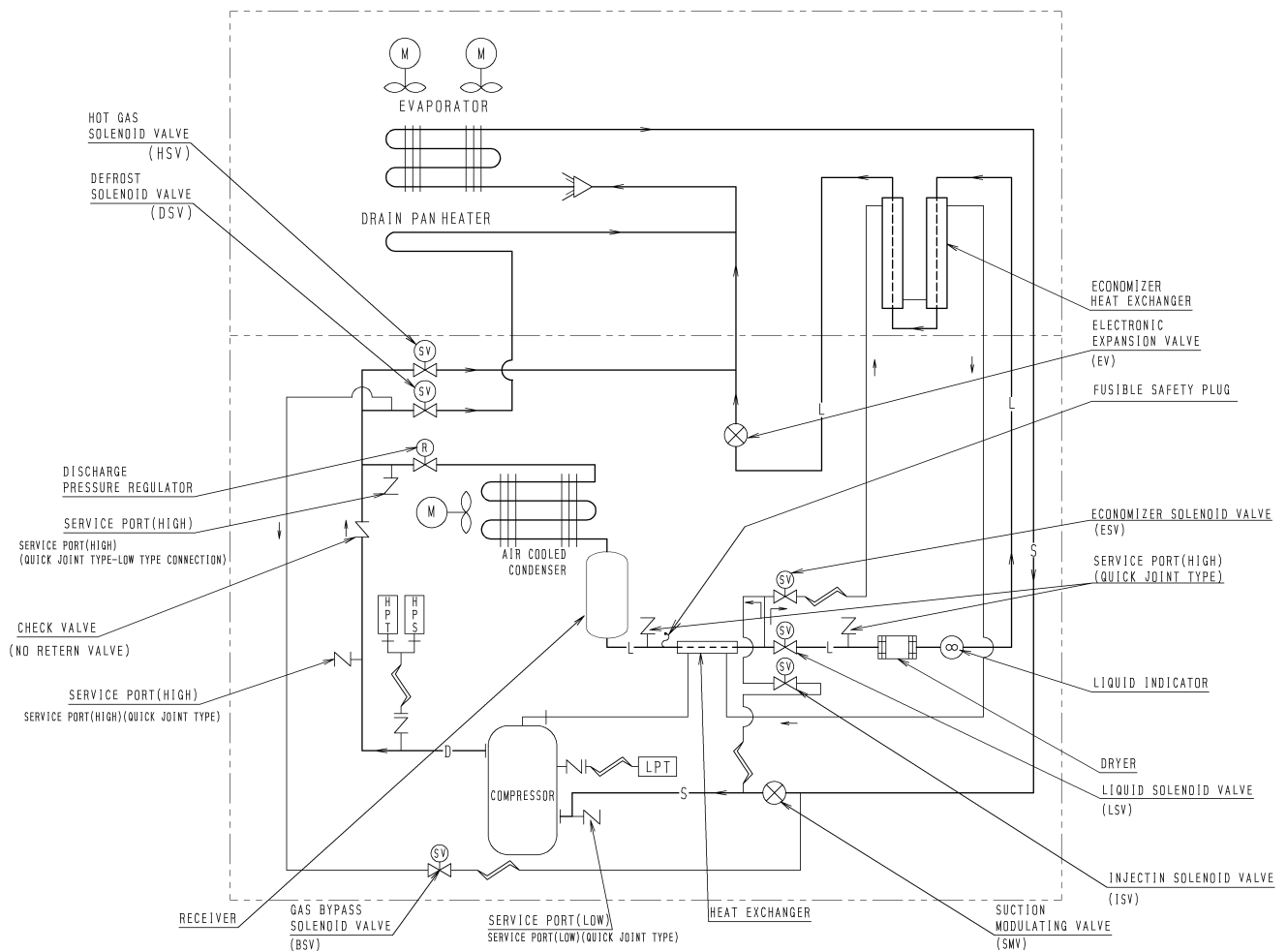
\* When Generator setting operation is set, it will not be reset even if the power supply is turned off. (The setting is held.)

## 2. Cable clamp bracket

When it is operated on the trailer or railway chassis, be sure to fasten the power cable with .



### 3. Refrigerant piping diagram

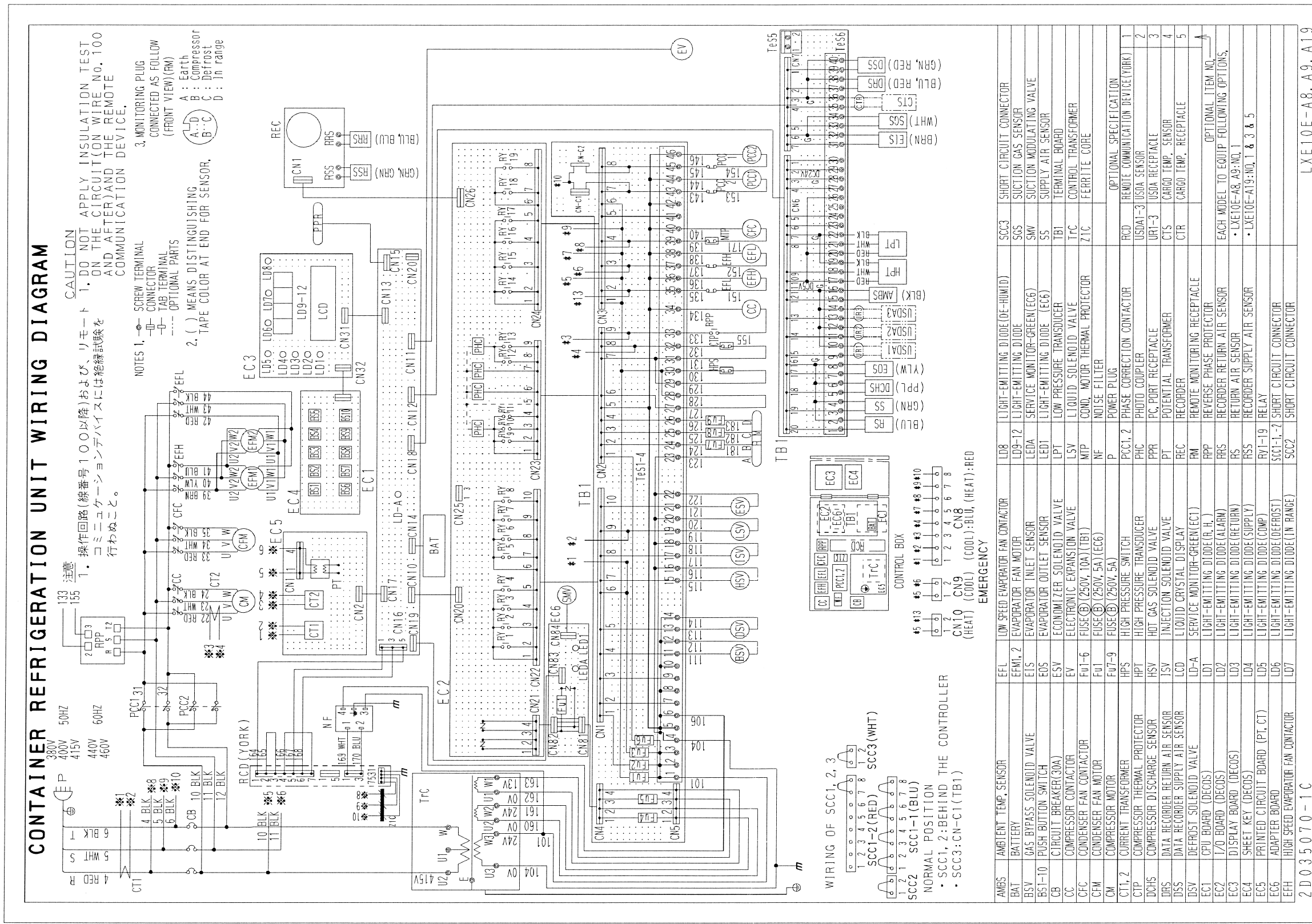


HPS	HIGH PRESSURE SWITCH
HPT	HIGH PRESSURE TRANSDUCER
LPT	LOW PRESSURE TRANSDUCER

— L —	LIQUID PIPE
— S —	SUCTION PIPE
— D —	DISCHARGE PIPE
— H —	FLANGE CONNECTION
— + —	FLARE CONNECTION
— / —	CAPILLARY TUBE

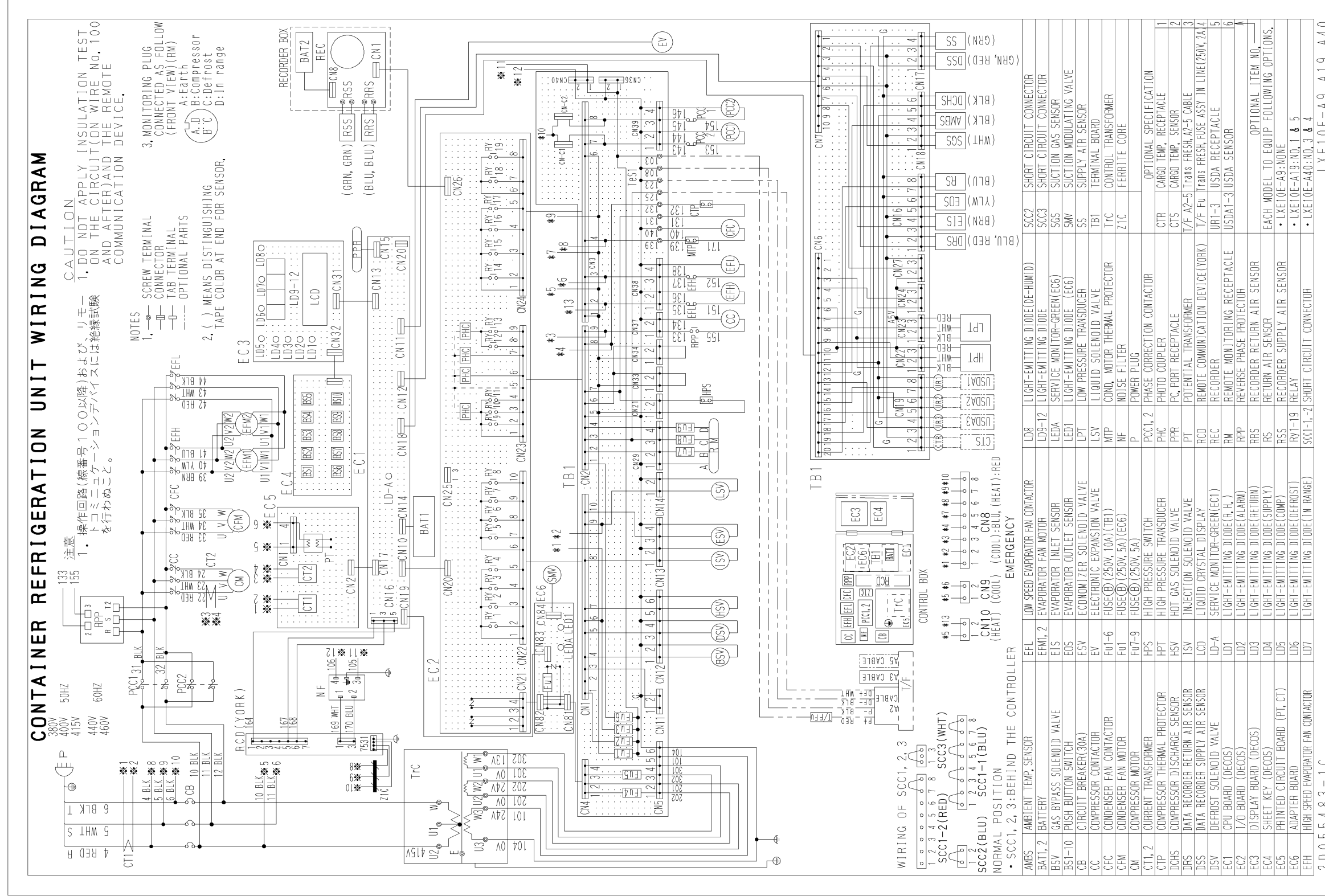
<https://daikin-p.ru>

4. Schematic wiring diagram (For LXE10E-A9A)

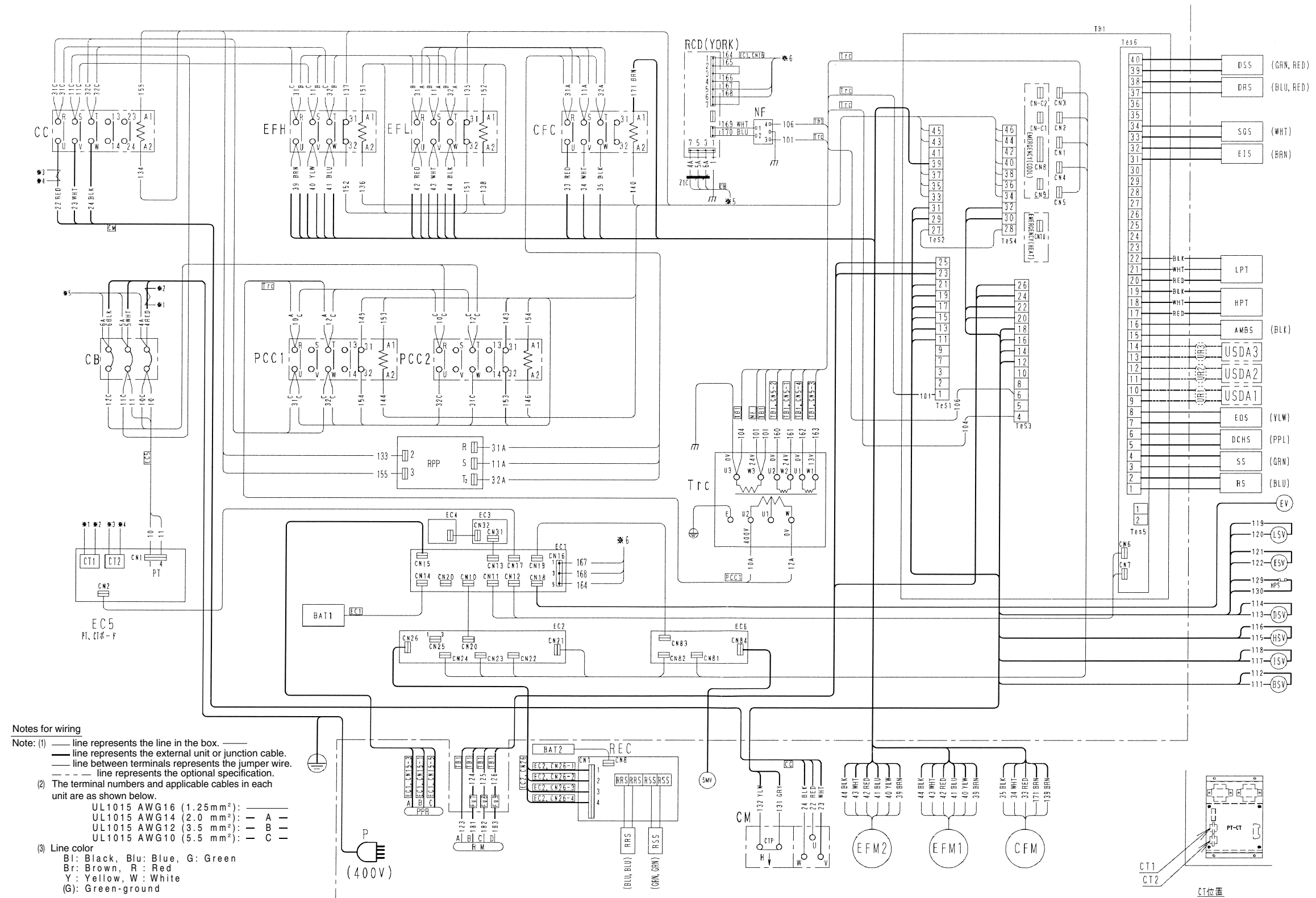




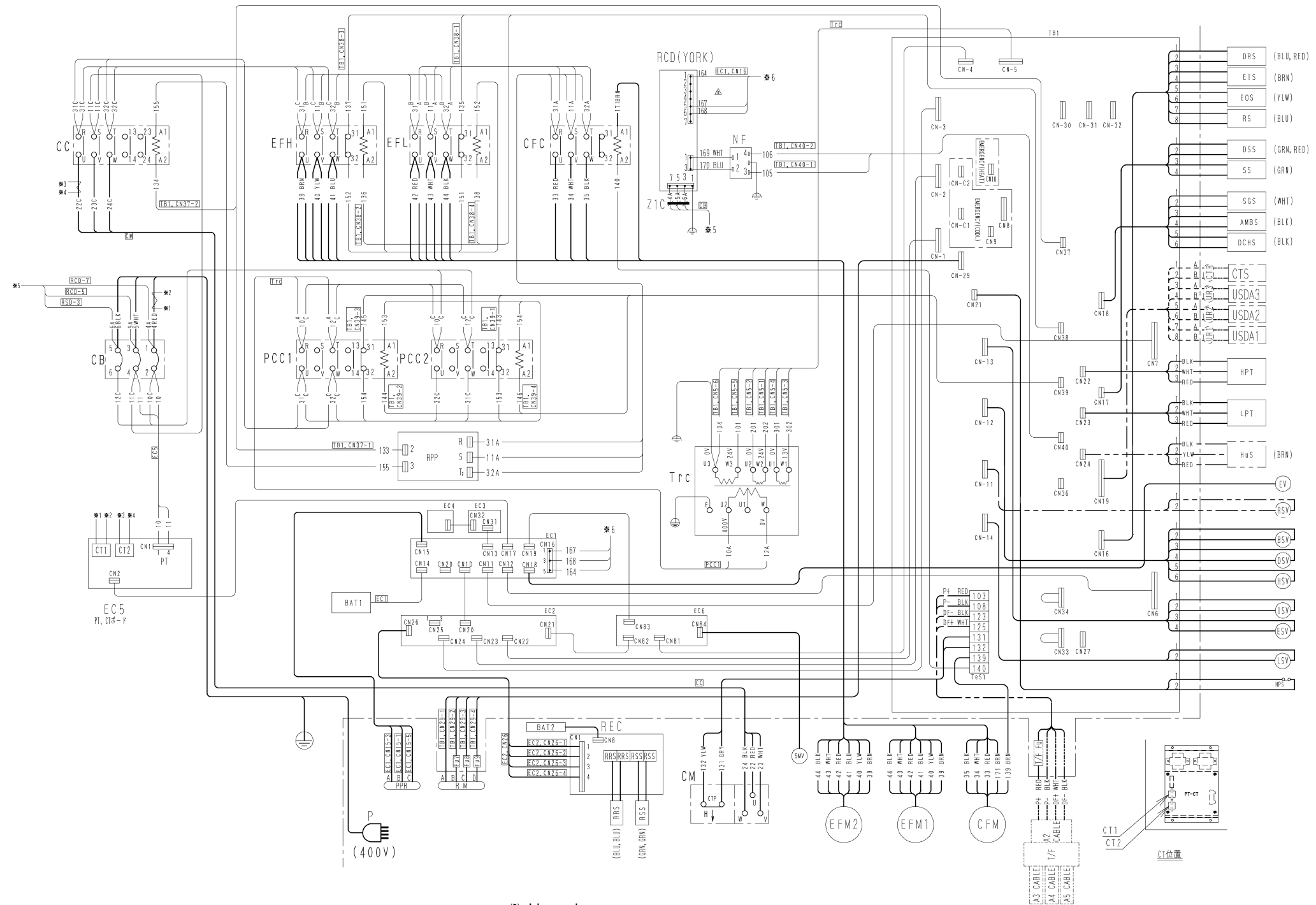
4. Schematic wiring diagram (For LXE10E-A9B,A9C)



## 5. Stereoscopic wiring diagram (For LXE10E-A9A)



## 5. Stereoscopic wiring diagram (For LXE10E-A9B,A9C)



### Notes for wiring

Note: (1) line represents the line in the box. line represents the external unit or junction cable. line between terminals represents the jumper wire. line represents the optional specification.

(2) The terminal numbers and applicable cables in each unit are as shown below.

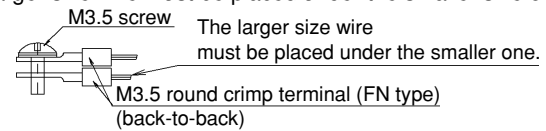
UL1015 AWG16 (1.25 mm <sup>2</sup> ):	
UL1015 AWG14 (2.0 mm <sup>2</sup> ):	
UL1015 AWG12 (3.5 mm <sup>2</sup> ):	
UL1015 AWG10 (5.5 mm <sup>2</sup> ):	

### (3) Line color

BLK: Black, BLU: Blue, GRY: Grey  
BRN: Brown, RED: Red, YLW: Yellow  
WHT: White, GRN: Green

### (4) Sequence chart of this diagram accords with the table.

(5) When tightening the two round terminals, tighten as shown below. When tightening the two terminals whose wire sizes are different, the larger size wire must be placed under the smaller size one.



(6) At the two tightening positions of round crimp terminals with M3.5 insulating sleeve (FN type) or tightening positions of round crimp terminal (FN type) with M3.5 insulating sleeve and the round crimp terminals (FN type) with M4 insulating sleeve, tighten with torques ranging from 11.2 to 13.8 kg.cm. (from 1.1 to 1.3 N.m).

(7) Prevent any contact of the wiring with the TrC coil.

(8) The strong wiring must be separate from the weak wiring by 25 mm or more.

(9) Wiring inside the machine should be laid in accordance with GAH010-Z unless otherwise specified.

(10) The colors in parentheses indicate distinction colors.

## 掲載機種

このサービスガイドは本ユニットの特長及び取扱いについてサービスガイド（サービス編TR01-08B）と異なる事項のみ掲載しております。

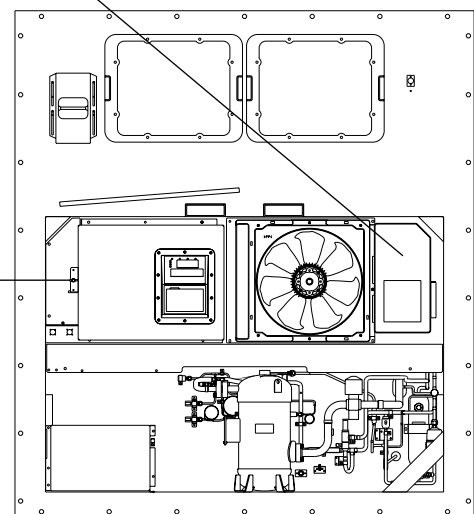
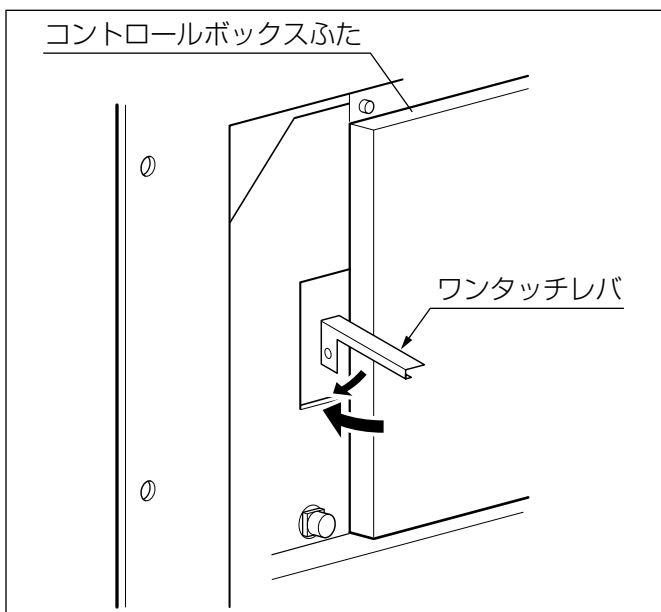
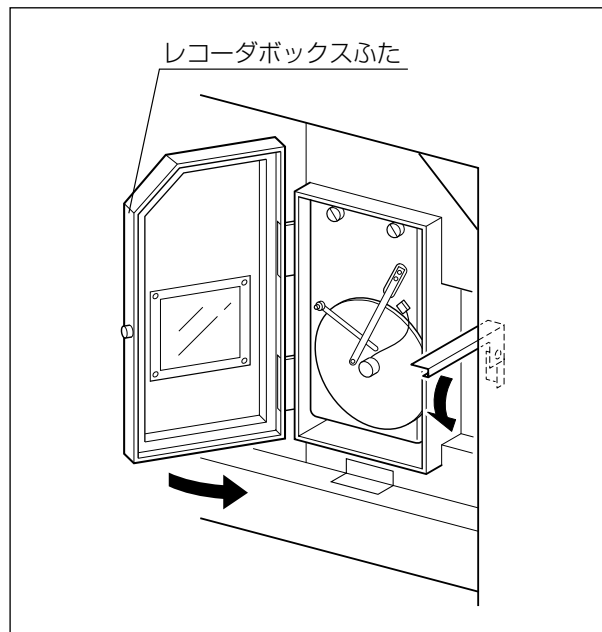
NO.	項 目	サービスガイド（サービス編）と異なる点
1	コントロールボックス蓋締め付け	ワンタッチレバータイプ
2☆	ジーセット運転	次ページ以降の詳細説明を参照下さい
3☆	ケーブルクランプ金具	装備しています
4	通信モデム	装備しています

☆印の項目については次ページ以降に詳細説明を掲載しています。

## ⚠ 注意

ユニット始動の前に、発電機を運転すること。

コントロールボックスおよびレコーダボックス（オプション）のふたは、確実に締め付けること。  
水の浸入を防止するためです。



## 目 次

1. ジーセット運転	14
2. ケーブルクランプ金具	14
3. 冷媒配管系統図	15
4. シーケンス	17
5. 実体配線図	19

## 1. ジーセット運転

ジーセット運転

①ジーセットキーを押します。

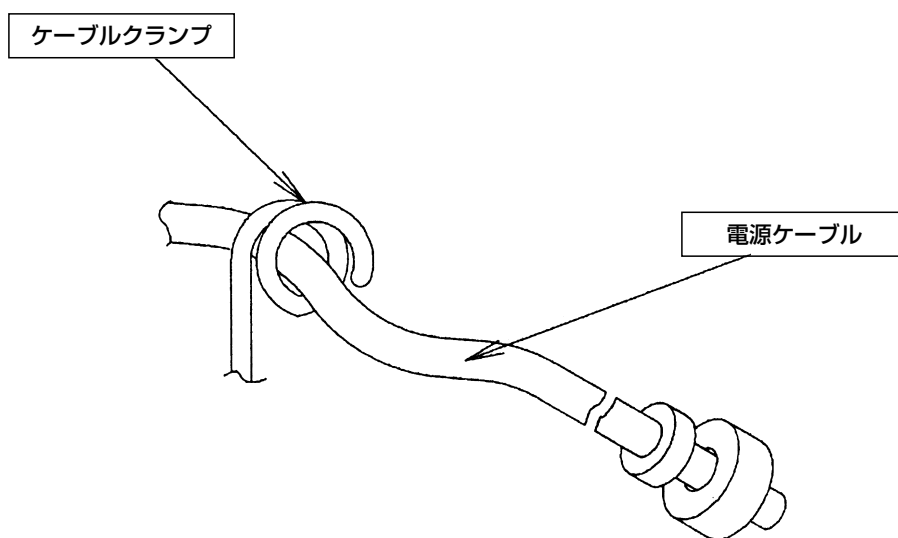
②キー・キーでLED画面の"11", "12", "13", "14", "15"(KVA),"OFF"を選択し、キーで確定します。選択された値以下で消費電力低減運転を行います。

※ジーセット運転を解除するには、上記操作②でOFFに設定します。

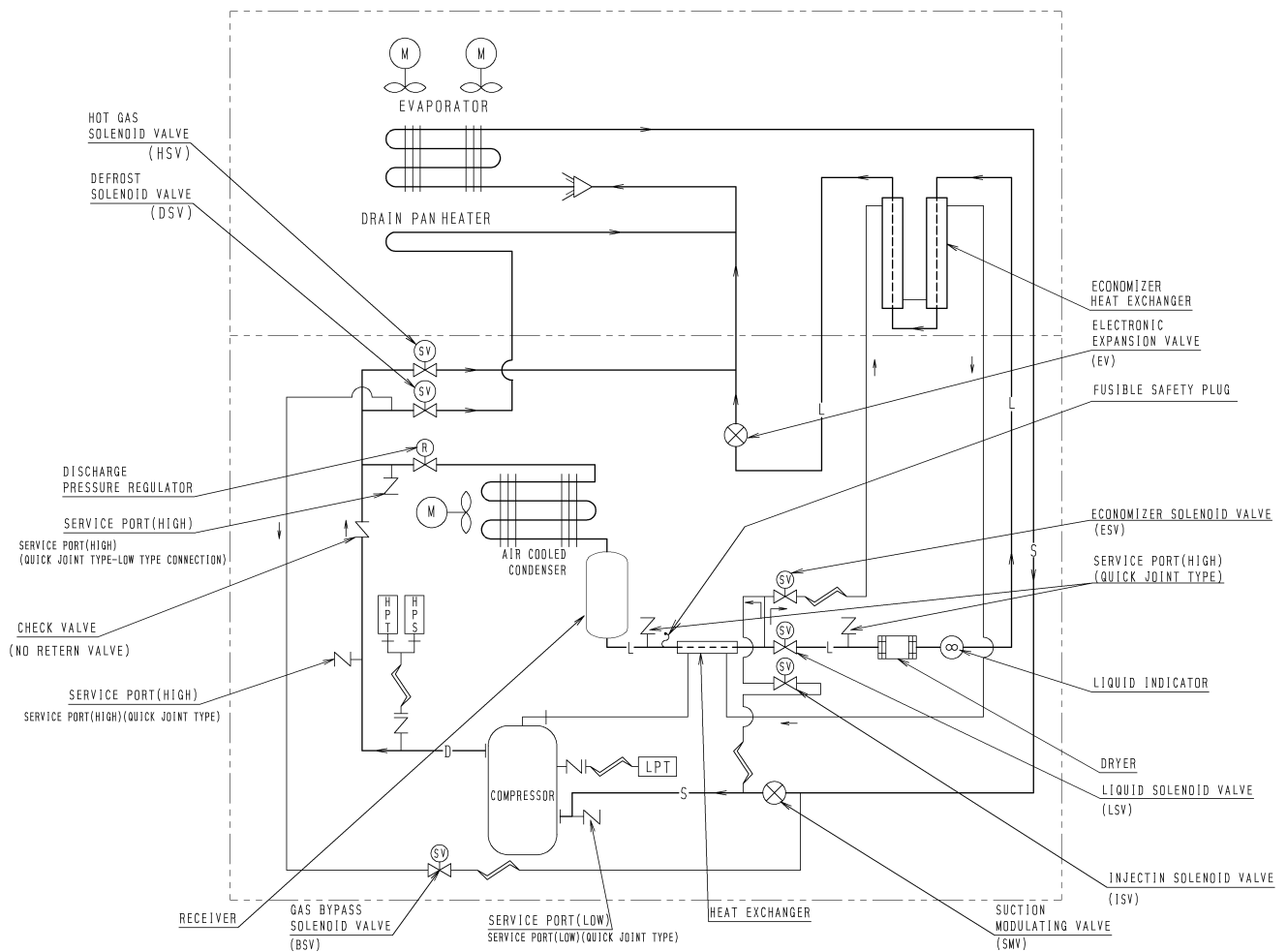
※ジーセット運転を設定すると電源を切ってもジーセット運転を自動的に解除しません。(設定を保持します。)

## 2. ケーブルクランプ金具

トレーラ、鉄道シャーシ上で運転する場合は、必ずケーブルクランプで電源ケーブルを固定して下さい。



### 3. 冷媒配管系統圖



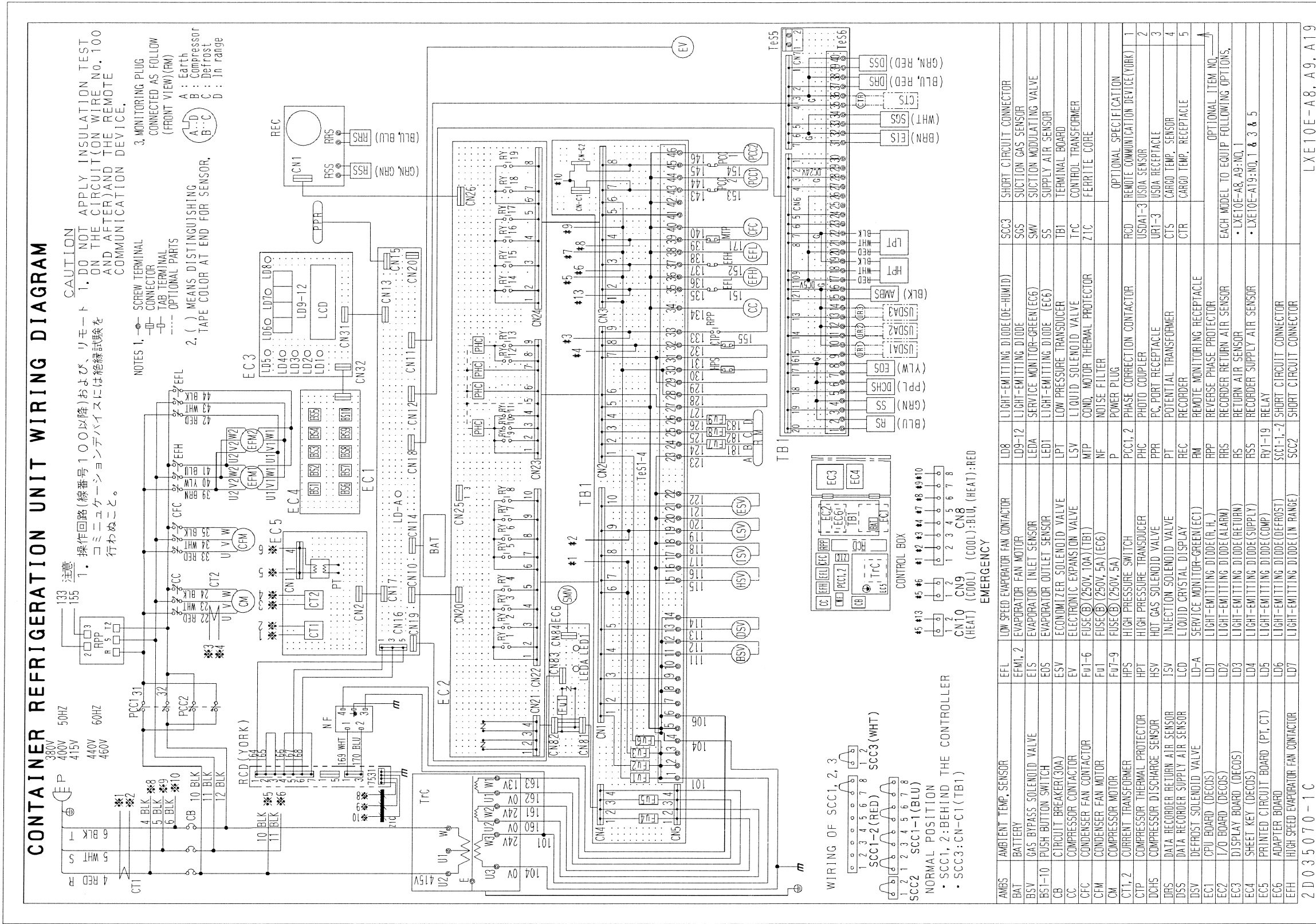
HPS	HIGH PRESSURE SWITCH
HPT	HIGH PRESSURE TRANSDUCER
LPT	LOW PRESSURE TRANSDUCER

— L —	LIQUID PIPE
— S —	SUCTION PIPE
— D —	DISCHARGE PIPE
— H —	FLANGE CONNECTION
—   —	FLARE CONNECTION
— / / —	CAPILLARY TUBE



<https://daikin-p.ru>

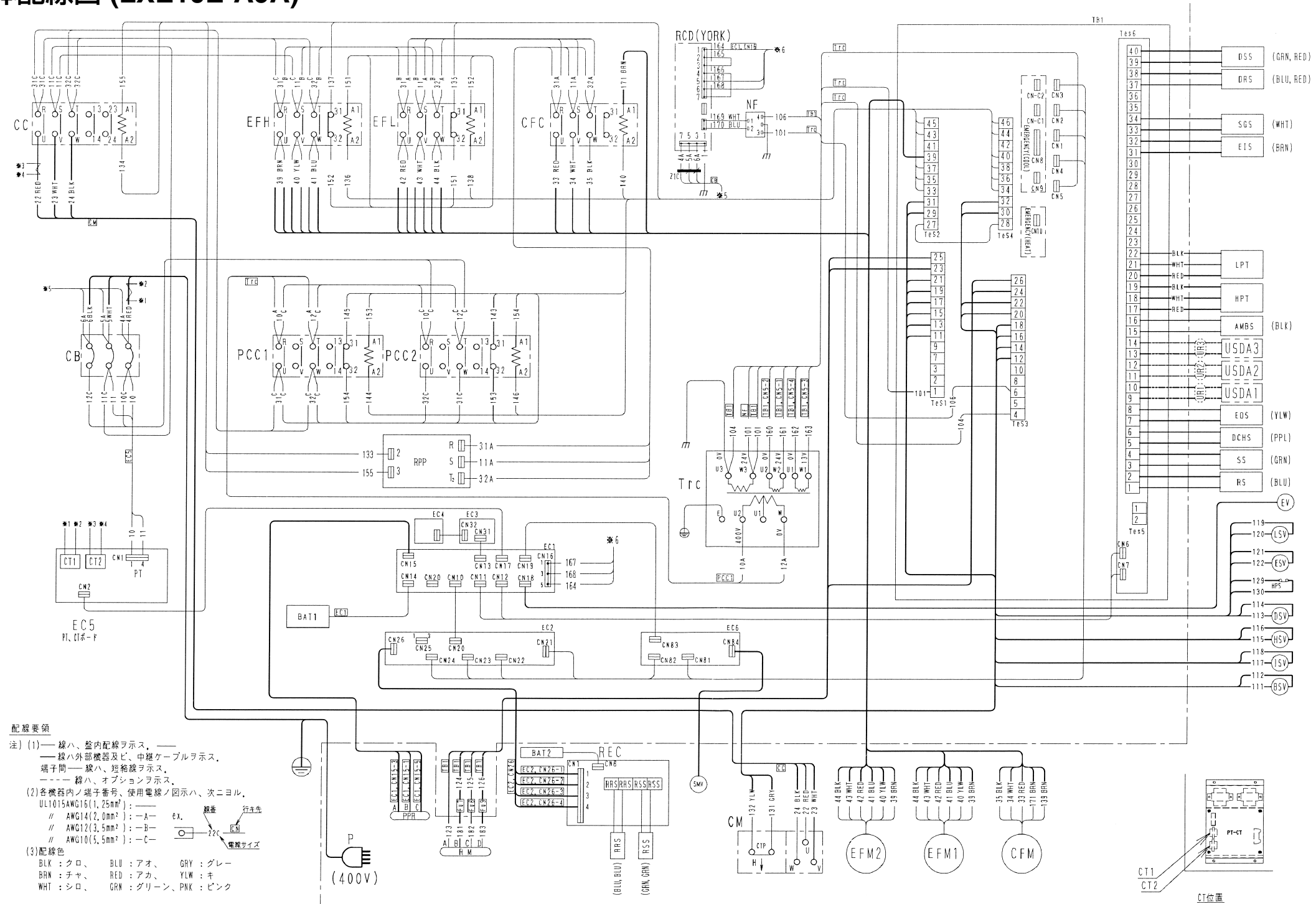
4. シーケンス (LXE10E-A9A)







5. 実体配線図 (LXE10E-A9A)



**配線要領**  
 注) (1) 線ハ、盤内配線ヲ示ス、  
 線ハ外部機器及ビ、中継ケーブルヲ示ス、  
 端子間—線ハ、短絡線ヲ示ス、  
 ---線ハ、オプションヲ示ス、  
 (2) 各機器内ノ端子番号、使用電線ノ図示ハ、次ニヨル、  
 UL1015AWG16(1, 25mm<sup>2</sup>): —  
 // AWG14(2, 0mm<sup>2</sup>): —A—  
 // AWG12(3, 5mm<sup>2</sup>): —B—  
 // AWG10(5, 5mm<sup>2</sup>): —C—  
 (3) 配線色  
 BLK: クロ、 BLU: アオ、 GRY: グレー  
 BRN: チャ、 RED: アカ、 YLW: キ  
 WHT: シロ、 GRN: グリーン、 PNK: ピンク

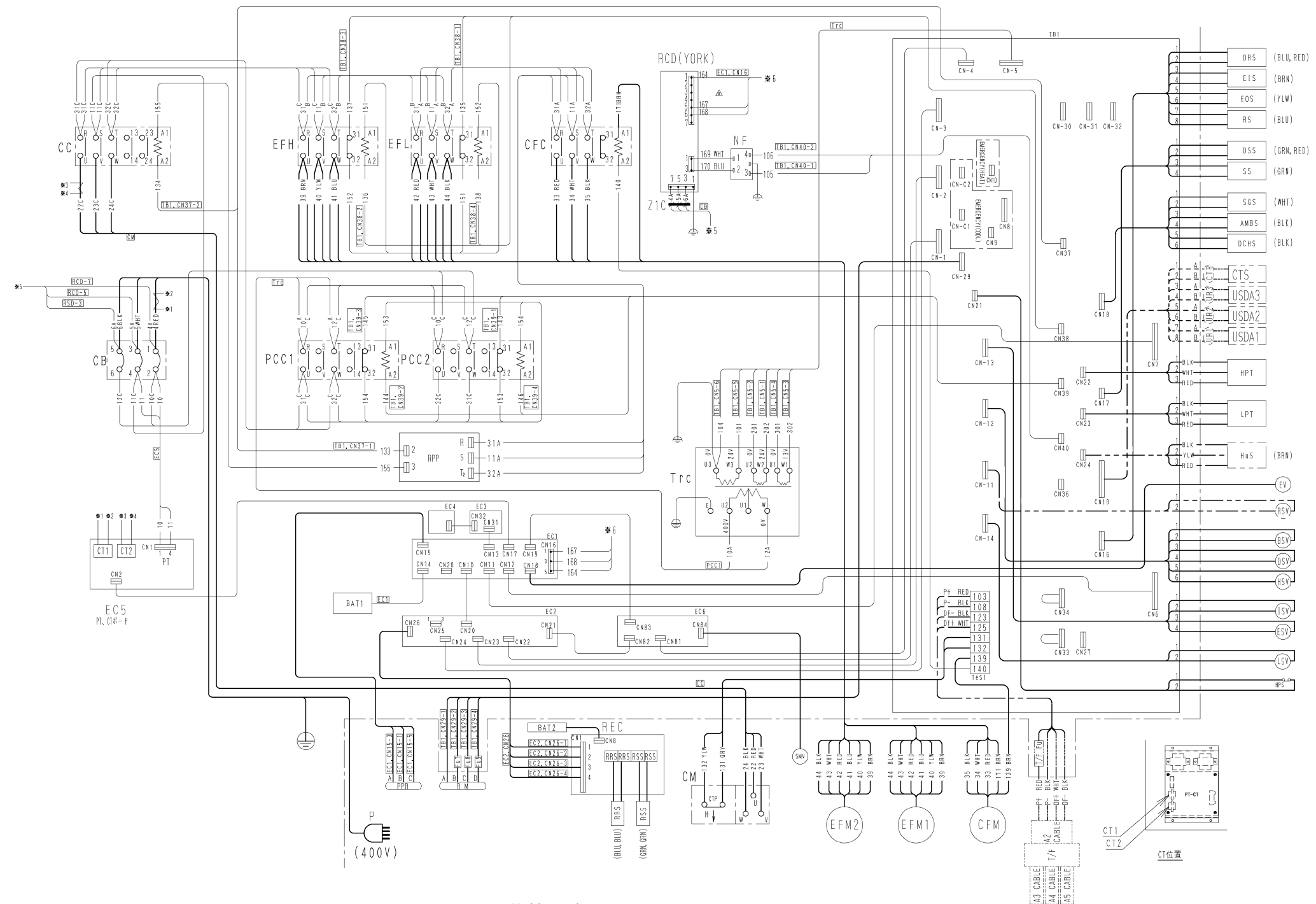
(4) 本図ノ、シーケンス図ハ、表ニヨル、  
 (6) ファストン端子ニハ、絶縁スリーブヲ付ケルコト、  
 (M140069相当)  
 (7) 丸端子2ヶ共締めノ場合ハ下記ノ様ニスルコト、  
 又、電線サイズノ異なる端子2ヶヲ共締めノ場合  
 ハ下記ノ様ニ電線サイズノ大きい方ヲ下ニスルコト、  
 (8) M3, 5絶縁スリーブ付丸型圧着端子 (FN型)  
 2本共締め箇所モシクハ、M3, 5絶縁スリーブ付  
 丸型圧着端子 (FN型) トM4絶縁スリーブ付  
 丸型圧着端子 (FN型) 2本共締め箇所ハ  
 トルク11, 2~13, 8kg・cmヲ付ケルコトスル。  
 (1, 1~1, 3N・m)  
 (9) 発熱防止ノため、他ノ電線ト束ネテハナラナイ、

(10) TrCノコイルニ配線ガ接触シナイヨニスルコト、  
 (11) 以下ノハーネスハ作成スルコト、使用電線ハUL1015, AWG18,  
 VHコネクタノコネクタ仕様ハSVH-2TT-F1, 1, 適合規格GAH009-2,  
 ・PT/CTボード用ハーネス: PT/CTボード側(VH7P, 白)~CC側(R1, 25-M5)  
 ・トランス用ハーネス: 端子台側(VH4P, 赤)~トランス側(R1, 25-M4)  
 ・アダプタP板ハーネス (EC6~TB1): CN81側(VH4P, 赤)~CN4側(VH4P, 白)  
 ・アダプタP板ハーネス (EC6~EC2): CN83側(VH3P, 黄)~CN19側(VH3P, 黄)  
 (13) 強電配線ノ弱電配線ハ25mm以上分離スルコト、  
 (14) 指示ナキ箇所ノ機内配線ハGAH010-2ニヨル、  
 (15) RPP接続ノファストン端子ハ、スリーブヲ付ケルコト、  
 (16) TB1ニ接続スル圧着端子ハ、絶縁被覆付トスル、  
 (17) 3P072726 (パソコンポート回り) ノ配線ヲ作成ノコト、  
 (18) ( )内ノ色ハ、識別色ヲ示ス、

・ボックス外ノ機器仕様一覧

整理NO	品名	機器仕様	器具番号	整理NO	品名	機器仕様	器具番号	整理NO	品名	機器仕様	器具番号
1	外気温度センサー	AMBS	16	高圧圧力センサー	HPT	31					
2	電池	BAT2	17	ホットガス電磁弁	HSV	32					
3	ガスバイパス電磁弁	B5V	18	インジェクション電磁弁	ISV	33					
4	電動機(庫外ファン)	CFM	19	低圧圧力センサー	LPT	34					
5	電動機(圧縮機)	CM	20	液電磁弁	LSV	35					
6	吐出管温度センサー	DCHS	21	プラグ(400V用)	P	36					
7	戻気温度センサー(チャートレス)	DRS	22	パソコン用セクタール	PPR	37					
8	吹出温度センサー(チャートレス)	DSS	23	電子レコーダ	REC	38					
9	デフロスト電磁弁	DSV	24	リモートコントロールセクタール	RW	39					
10	電動機(庫内ファン)	EFM1, 2	25	過温検知(電圧レコーダ)							
11	熱交換ロセンサ	EIS	26	吸込温度センサー	RS	41	USDAレセクタール	オプション部品	URI-3		
12	熱交換ロセンサ	EOS	27	吹出温度センサー(電圧レコーダ)	RSS	42	USDAセンサー	オプション部品	USDA1-3		
13	エコマイザ電磁弁	ESV	28	サクションガスセンサー	SGS	43					
14	電子膨張弁	EV	29	吸入比例弁	SMV	44					
15	圧力開閉器(高圧)	HPS	30	吹出温度センサー	SS	45					

## 5. 実体配線図



### Notes for wiring

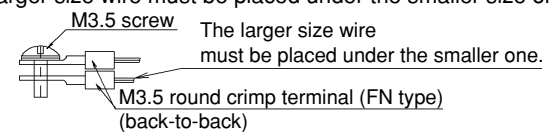
- Note: (1) line represents the line in the box. line represents the external unit or junction cable. line between terminals represents the jumper wire. line represents the optional specification.
- (2) The terminal numbers and applicable cables in each unit are as shown below.
- |                                       |  |
|---------------------------------------|--|
| UL1015 AWG16 (1.25 mm <sup>2</sup> ): |  |
| UL1015 AWG14 (2.0 mm <sup>2</sup> ):  |  |
| UL1015 AWG12 (3.5 mm <sup>2</sup> ):  |  |
| UL1015 AWG10 (5.5 mm <sup>2</sup> ):  |  |

### (3) Line color

BLK: Black, BLU: Blue, GRY: Grey  
 BRN: Brown, RED: Red, YLW: Yellow  
 WHT: White, GRN: Green

### (4) Sequence chart of this diagram accords with the table.

- (5) When tightening the two round terminals, tighten as shown below. When tightening the two terminals whose wire sizes are different, the larger size wire must be placed under the smaller size one.



- (6) At the two tightening positions of round crimp terminals with M3.5 insulating sleeve (FN type) or tightening positions of round crimp terminal (FN type) with M3.5 insulating sleeve and the round crimp terminals (FN type) with M4 insulating sleeve, tighten with torques ranging from 11.2 to 13.8 kg.cm. (from 1.1 to 1.3 N.m).
- (7) Prevent any contact of the wiring with the TrC coil.
- (8) The strong wiring must be separate from the weak wiring by 25 mm or more.
- (9) Wiring inside the machine should be laid in accordance with GAH010-Z unless otherwise specified.
- (10) The colors in parentheses indicate distinction colors.

## ORDERING INSTRUCTIONS

The parts list contains the parts of the DAIKIN Marine Type Container Refrigeration Units. Please read the following items before using the list.

1. When ordering the parts, be sure to specify the model No., the name of part and the type of part. When ordering the parts for which no parts NO. is shown in the PARTS NO. column, be sure to describe DWG.NO..
2. The list shows the parts only for replacement or repairing at the job site. Certain parts require a production lead time or are supplied as a set, so please contact with the nearest DAIKIN PARTS CENTRE.

### 3. Index symbols;

Meaning of the ranking A,B and C are as follows;

#### A. The most important spare parts

1. The parts whose malfunction cause fatal damage to the unit.
2. The parts with high risk of malfunction.
3. The parts that are worn out after an extended service period.

#### B. The important spare parts next to A, but the risk of malfunction is not so high.

#### C. The parts with low risk of malfunction, but recommendable to stock to cope with damage during handling of container box and long delivery time, etc.

The parts without A, B and C mark is the parts whose necessity is not so high under normal operation.

## パーツリスト使用上の注意

このパーツリストはダイキン海上コンテナ冷凍装置の部品を集録してあります。パーツリスト使用にあたっては、必ず次の注意事項をご一読の上使用していただくようお願いいたします。

1. 部品のご注文の際は機種名、部品番号、および部品名、形式を必ずご指定ください。  
なお、部品番号欄が空白になっている部品は、図面番号で指示願います。
2. 掲載部品の範囲は、あくまでも現地にて分解修理できるところまで記載しております。  
一部部品につき納期のかかるものおよびセット単位となるものもありますので、お近くのダイキンパーツセンター又はサービスステーションに相談願います。

### 3. INDEXの説明

INDEXのA、B、Cの意味は下記の通りです。

#### A. 最も重要な部品

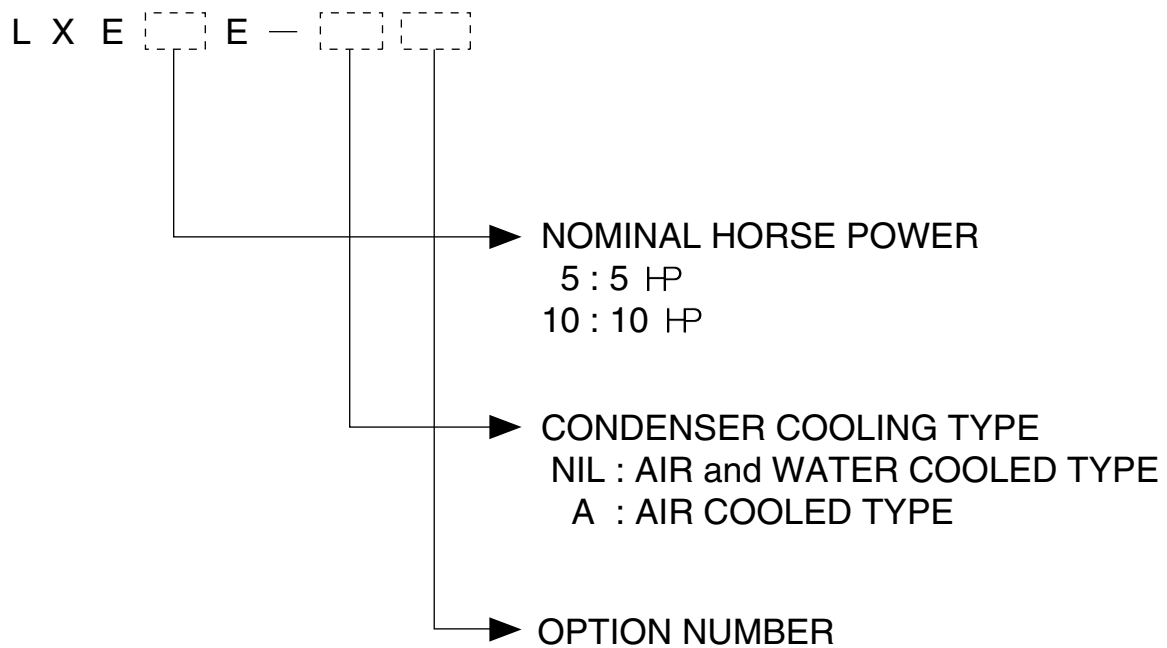
1. 故障した場合に最も重大な損害を与えると思われる部品
2. 故障の確率が高いと思われる部品
3. 長期の使用で摩耗して使用できなくなる部品

#### B. 故障発生の確率は高くはないが、Aについて重要な部品

#### C. 故障発生の確率は低いですが、コンテナボックスの運搬中の事故や、部品の納期が長期になるとと思われる等の理由で、在庫をお勧めする部品

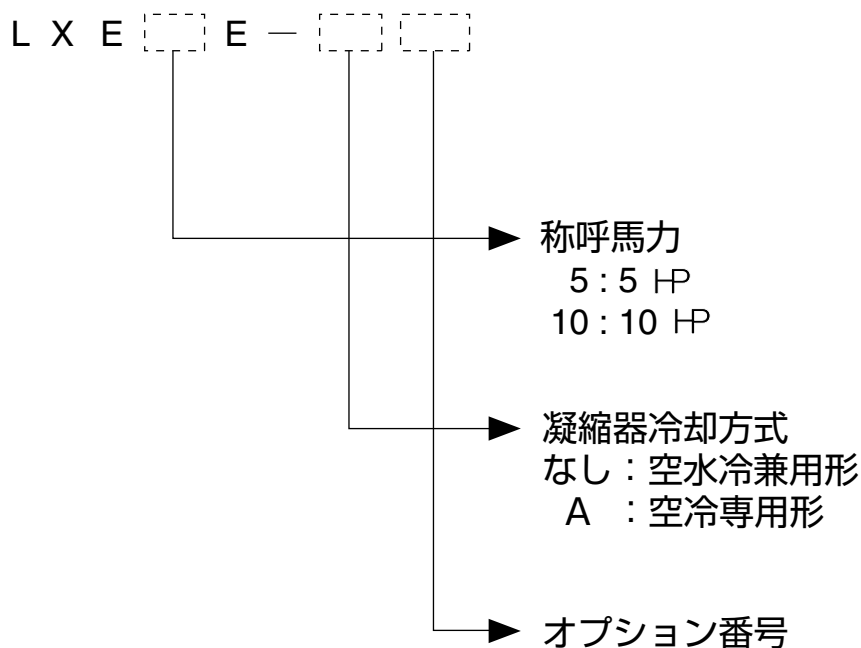
A,B,Cマークの無い部品は、通常の運転では必要性は高くない部品です。

## Denomination of Model Name



Note) "R" GIVEN AFTER OPTION NUMBER STANDS FOR "REVISION" AND IT IS GIVEN FOR THE UNIT WHICH IS SPECIALLY MODIFIED.

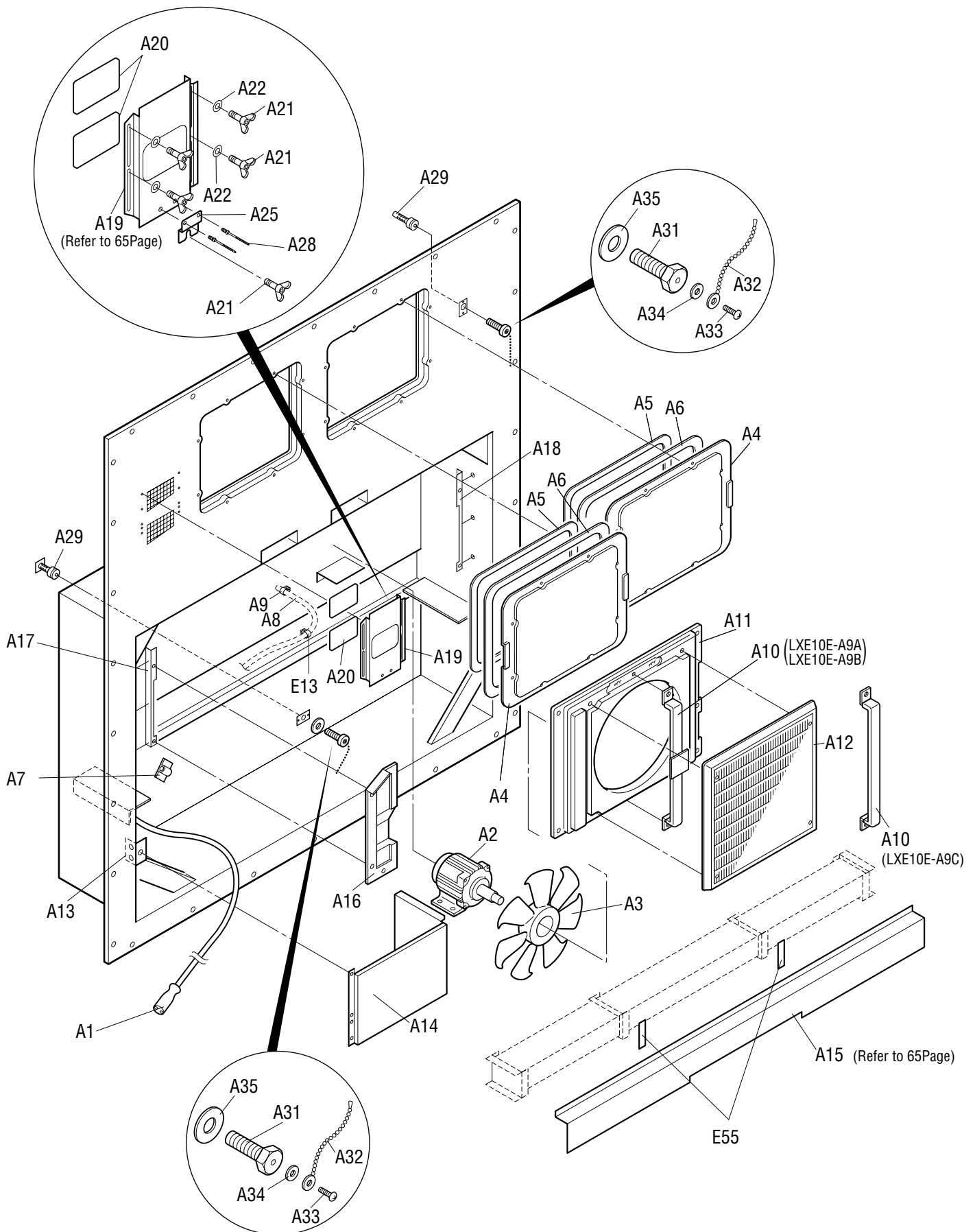
## 機種名について



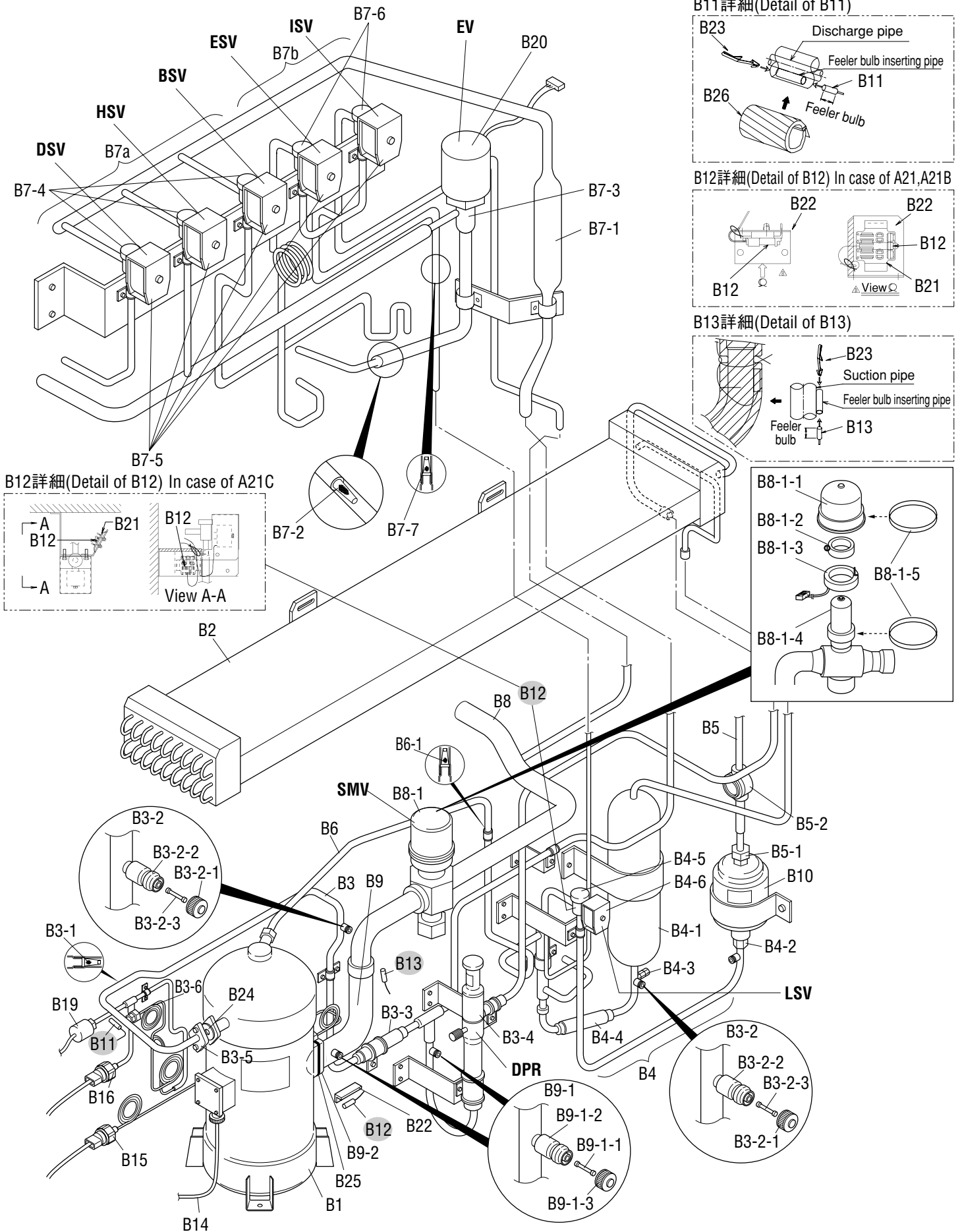
注) オプション番号の後に R がつく機種は、改造機で、特別な仕様が加えられていることを意味します。

<b>A. Parts related with the unit(outside)</b> .....	24
庫外関連部品	
<b>B. Parts related with refrigerant piping(outside)</b> .....	26
庫外冷媒配管関連部品	
<b>C. Parts related with the unit(inside)</b> .....	30
庫内関連部品	
<b>D. Parts related with refrigerant piping(inside)</b> .....	32
庫内冷媒配管関連部品	
<b>E. Other parts(Pipe clamp, sealing and insulation material etc.)</b> .....	34
その他部品 (配管固定具、シール材、防熱材等)	
<b>F. Control box</b> .....	42
コントローラボックス	
<b>G. Parts related with name plate</b> .....	50
銘板関連	
<b>H. Parts related with option 1 – Recorder box</b> .....	52
オプション関連部品 1 - レコーダボックス	
<b>I. Parts related with option 2 – MODEM</b> .....	56
オプション関連部品 2 - モデム	
<b>K. Parts related with option 3 – Others</b> .....	58
オプション関連部品 3 - その他	
1. Indoor fan guard 庫内ファンガード	
2. Evaporator coil 蒸発器コイル組立品	
<b>M. Parts related with option 4 – Cable clamp</b> .....	60
オプション関連部品 4 - ケーブルクランプ	
<b>N. List of size for standard pipe clamp</b> .....	62
配管固定具サイズ表	
1. Resin clamp 樹脂バンド	
2. Tube clamp 管止金	
3. Cushion rubber for pipe clamp 管止金用緩衝ゴム	
<b>O. Note for ordering spare parts</b> .....	64
部品発注の際の注意事項	
1. Parts recommended to be ordered together with packing, gasket, sealing material and name plate	
発注の際にパッキングやシール材、銘板等の同時発注を推奨する部品	
2. Order for motorized valve, solenoid valve and pressure regulating valve	
電動弁・電磁弁・圧力調整弁の発注	
3. Order for pressure transducer 圧力センサーの発注	
4. Order for temperature sensor 温度センサーの発注	
<b>P. Measuring and adjusting tools</b> .....	69
測定調整用工具	
1. Tools for emergency operation 緊急運転用工具	
2. Personal computer cable (for DCCS) パソコンケーブル(DCCS用)	





NO. 符号	INDEX	PARTS NO. 部品番号	PARTS NAME	部品名称	DWG. NO. 図面番号	TYPE SPECIFICATION 形式仕様	QTY/UNIT			REMARKS 備考
							LXE10E-			
							A9A	A9B	A9C	
A1		1549647	Power plug(400V class)	電源プラグ (400V)	3P130172-1		1	1	1	
A2	A	0954936	Condenser fan motor	凝縮器電動機	3P005566-1		1	1	1	
A3	B	0980618	Fan Brade(outside)	プロペラファン (庫外側)	2P004956-1	P44H11S	1	1	1	
A4	C	1612576	Access panel(FRP)	サービス扉組立品	1P006678-5		2	2	2	Refer to Page64
A5		1266207	Cushion material(access panel)	クッション材 (サービス扉)	3P033608-1		2	2	2	Refer to Page64
A6		1196113	Sealing material(access panel)	シール材 (サービス扉)	3P001640-2		2	2	2	Refer to Page64
A7		1326705	Wire clamp	電線止め金	4P090422-1		1	1		
A7		1779734	Wire clamp	電線止め金	4P090422-2				1	
A8	C	1266199	Drain hose	ドレンホース	3P011299-1	For trap type	1	1	1	
A9		537320	Hose band	ホースバンド	R4716528-3		2	1	1	
A10		1266137	Fan guide stay ass'y(outside)	ファンガイドステー組立品(庫外側)	3P027891-1		1	1		
A10		1813689	Fan guide stay(center)	ファンガイドステー (中央)	3P007593-1				1	
A11		1588356	Fan guide(Outside)	ファンガイド (庫外側)	1P050906-6		1	1	1	
A12	C	1588349	Discharge grill	吹出グリル	1PA53427-6		1	1	1	
A13		1369663	Mounting plate 2, cable storage	ケーブル収納部取付板 2	4P006981-2		1	1	1	
A14		1564660	Cabel holding sheet metal	ケーブル収納部板金(圧縮機前板:有/無共用)	3P128458-1		1	1	1	
A15	C	1661299	Front plate(CA)	前板 (CA)	2P165976-1		1			Refer to Page65
A15		1739286	Front plate(CA)	前板 (CA)	2P173133-1			1	1	Refer to Page65
A16		1600504	C,BOX Front plate	コントロールボックス前板(左)	2P093861-5		1	1	1	
A17		1485527	Fixing plate	外板取付板 (1)	3P116814-1		1	1	1	
A18		1631940	Fixing plate	外板取付板 (2)	3P158049-1		1			
A18		1661321	Fixing plate	外板取付板 (2)	3P170535-1			1	1	
A19	B	1266120	Ventilation cover	換気口蓋	3P067053-1		1	1	1	Refer to Page65
A20		1266221	Sealing material(ventilator)	シール材 (換気口)	4P016185-1		2	2	2	Refer to Page65
A21		1775446	Wing bolt	蝶ボルト (M6)	4P048681-2		2	5	5	
A22		1430705	Plain washer(Woods round type)	平座金 (木材用丸)	4P066385-8		2	4	4	
A24		1430705	Plain washer(Woods round type)	平座金 (木材用丸)	4P066385-8		2	2	2	
A25		1266214	Holding plate, ventilator	押エ板	4P067052-1		1	1	1	
A28		1494987	Stainless rivet	ステンレスリベット	4P107279-2		2	2	2	
A29		1386923	Protection cover	温度計挿入口保護カバー	4P085921-1		2	2	2	
A31		1266238	Hexagon head bolt	PC六角ボルト	R4290921-125	M12X25	2	2	2	
A32		1386930	Latch(victor chain)	掛金 (ビクターチェーン)	4P063801-1		2	2	2	
A33		1775453	Tapping screw	タッピンネジ	4SK05064-10		2	2	2	
A34		844012S	Plain washer	平座金	4SK07005-3	M3SUS	2	2	2	
A35		1267084	Gasket, resin bolt	パッキン樹脂ボルト用	4PA63573-1		2	2	2	
E13		1266788	Resin clamp	樹脂バンド	NE41015-12	MILK WHITE	6	6	6	
E55		1267077	Packing for prevention of vibration	CA前板ビビリ防止パッキン	4P050050-1		2	2	2	



NO. 符号	INDEX	PARTS NO. 部品番号	PARTS NAME	部品名称	DWG. NO. 図面番号	TYPE SPECIFICATION 形式仕様	QTY/UNIT			REMARKS 備考
							LXE10E-			
							A9A	A9B	A9C	
B1	A	1199415	Compressor	圧縮機	JT224D-NYR		1	1	1	
B2	C	1813696	Air cooled condenser	空冷凝縮器	2P195935-1	CA-LXE10E3			1	
B2	C	1387173	Air cooled condenser	空冷凝縮器	2P089486-1	CA-LXE10E1	1	1		
B3			Discharge pipe ass'y	吐出配管組立品	2P117329-1		1	1	1	
B3-1	C	1199167	Strainer	ストレーナ	4P051389-1		1	1	1	
B3-2	C	1178920	Service valve ass'y	サービスパルプ組立品	3P048905-1		3	3	3	
B3-2-1	B	117592J	Service valve cap	キャップ	3P048905-1-KU		3	3	3	
B3-2-2	B		Service valve body	本体	3P048905-1-KA		3	3	3	
B3-2-3	B	1178850	Valve core	バルブコア	3P048905-1-KI		3	3	3	
B3-3	B	0684220	Check valve	逆止弁	3SA27008-1		1	1	1	
B3-4	A	1241361	Discharge pressure regulating valve	吐出圧力調整弁	3P074558-1		1	1	1	Refer to Page66
B3-5		1266276	Flange(convex)	吐出管フランジ (凸)	4P065933-1		1	1	1	
B3-6	B	292011	Gauge joint(with check valve)	逆止弁付ゲージ接手	2PF00177-1	VCG2DA	1	1	1	
B4		1655939	Liquid receiver ass'y	受液器組立品	2P162878-1		1			
B4			Liquid receiver ass'y	受液器組立品	2P162878-2			1	1	
B4-1		1266283	Liquid receiver	受液器レシーバ	4P081428-1	φ 90×t1.8	1	1	1	
B4-2		013785J	Flare nut	フレアナット	4SK23011-4	FNS4 φ 12.7	1	1	1	
B4-3	A	1498035	Fusible plug	可熔栓	3SA27103-1		1	1	1	
B4-4		029913J	Filter	フィルタ	3SA26004-2		1	1	1	
B4-5	B	1787247	Solenoid valve body	電磁弁本体	3P198486-1	VPV-803DQ52	1	1	1	Refer to Page66
B4-6	A	0955287	Solenoid valve coil	電磁弁コイル	3P010453-1		1	1	1	Refer to Page66
B5			Liquid pipe ass'y	液配管組立品	3P162887-1		1	1	1	
B5-1		013785J	Flare nut	フレアナット	4SK23011-4	FNS4 φ 12.7	1	1	1	
B5-2	A	0622107	Liquid moisture indicator	モイスターインジケーター	3PA51270-3	SGN12S	1	1	1	
B6			Injection tube ass'y	インジェクション管組立品	3P162892-1		1	1	1	
B6-1	C	0085296	Strainer	ストレーナ (100メッシュ)	R4697892		1	1	1	
B7a			Ass'y for pipe expansion valve	膨張弁配管組立品 (標準)	2P167598-1		1			
B7a			Ass'y for pipe expansion valve	膨張弁配管組立品	2P167598-3			1	1	
B7-1	C	1505748	Filter	フィルタ	3P011071-1		1	1	1	
B7-2	C	1490846	Strainer	ストレーナ	4P051958-1		1	1	1	
B7-3	A	125649J	Electronic expansion valve body ass'y	電子膨張弁本体組立品	2SA50010-2-KU		1	1	1	Refer to Page66
B7-4	B	1787247	Solenoid valve body	電磁弁本体	3P198486-1	VPV-803DQ52	3	3	3	Refer to Page66
B7-5	A	1266290	Solenoid valve coil	電磁弁コイル	3P010453-2		3	3	3	Refer to Page66
B7b			ISV,ESV pipe ass'y	I S V ・ E S V 配管組立品 (標準・P&O)	3P163059-1		1			
B7b			ISV,ESV pipe ass'y	I S V ・ E S V 配管組立品	3P178353-2			1	1	
B7-5	A	1266290	Solenoid valve coil	電磁弁コイル	3P010453-2		2	2	2	Refer to Page66
B7-6	A	0088738	Nev type solenoid valve body	N E V 型電磁弁本体	R3305099-1-KI	NEV-202DXF	2	2	2	Refer to Page66
B7-7	C	0964166	Strainer	ストレーナ	4P012568-1		1	1	1	
B8		1496781	Suction pipe ass'y(inside)	吸入配管組立品 (庫内)	3P071569-2		1	1	1	
B8-1	A	1254538	Suction modulating valve ass'y	吸入比例弁組立品	2P078385-1		1	1	1	Refer to Page66

● When ordering the parts whose No. are not shown in the PARTS NO. column, be sure to describe DWG. NO..

● 部品番号欄が空白になっている部品は、図面番号で、指示願います。

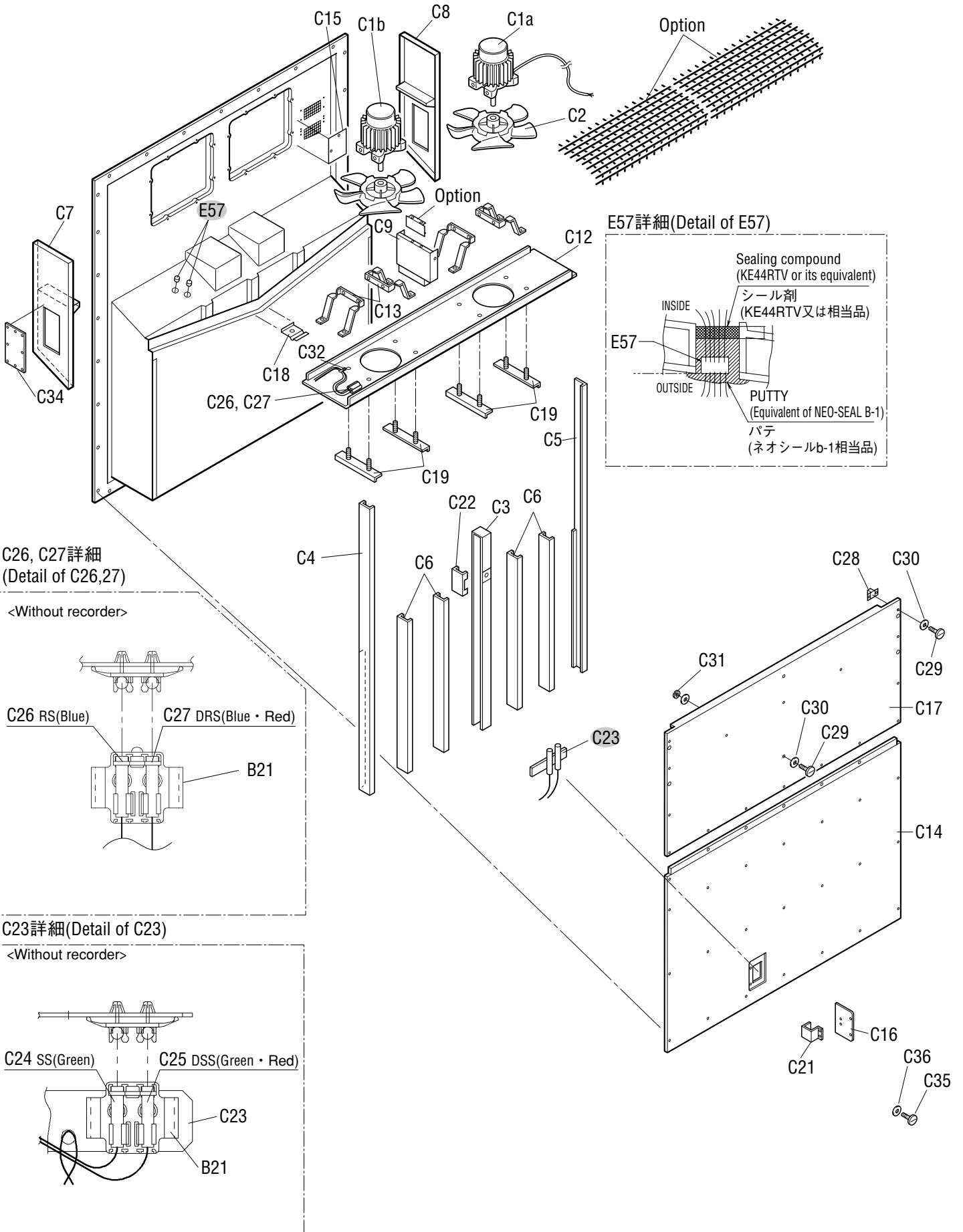
Parts related with refrigerant piping(outside)  
庫外冷媒配管関連部品

NO. 符号	INDEX	PARTS NO. 部品番号	PARTS NAME	部品名称	DWG. NO. 図面番号	TYPE SPECIFICATION 形式 仕様	QTY/UNIT			REMARKS 備考
							LXE10E-			
							A9A	A9B	A9C	
B8-1-1		1270376	Upper cover, suction modulating valve	吸入比例弁カバー上	2P078385-1-KA		1	1	1	
B8-1-2		1496914	Clamp, suction modulating valve	吸入比例弁クランプ	2P078385-1-KI		1	1	1	
B8-1-3		1270390	Coil, suction modulating valve	吸入比例弁コイル	2P078385-1-KU		1	1	1	
B8-1-4		1270408	Body, suction modulating valve	吸入比例弁弁本体	2P078385-1-KE		1	1	1	
B8-1-5		1270415	Cover band, suction modulating valve	吸入比例弁カバーバンド	2P078385-1-KO		2	2	2	
B9			Suction pipe ass'y(outside)	吸入配管組立品 (庫外)	3P162880-1		1	1	1	
B9-1	C	1178937	Service valve ass'y	サービスバルブ組立品	3P048907-1		2	2	2	
B9-1-1	B	1178867	Valve core	バルブコア	3P048907-1-KI		2	2	2	
B9-1-2	B	1637498	Service valve body	本体	3P048907-1-KA		2	2	2	
B9-1-3	B	117591J	Service valve cap	キャップ	3P048907-1-KU		2	2	2	
B9-2		1266315	Square flange	角フランジ	4PA61542-1		1	1	1	
B10	A	1241385	Drier ass'y	ドライヤ組立品	3P069859-1		1	1	1	
B11	A	098332J	Sensor, discharge pipe temperature(DCHS)	吐出管用センサ (D C H S)	3SA48009-10		1	1	1	Refer to Page68
B12	A	0798321	Sensor, ambient air temperature(AMBS)	外気温度センサ (A M B S)	3PA61769-6	ST9503-6(NIL)	1	1	1	Refer to Page68
B13	A	098333J	Sensor, comp suction pipe temperature(SGS)	圧縮機吸込配管温度用センサ(S G S)	3PA61769-9	ST9503-9(white)	1	1	1	Refer to Page68
B14		1485440	Cable (compressor)	ケーブル (圧縮機)	3P090104-1		1	1	1	
B15	A	1587942	Low pressure transducer(LPT)	低圧圧力センサ (L P T)	3P141601-1	NSK-BD010F-70	1	1	1	Refer to Page67
B16	A	1587959	High pressure transducer(HPT)	高圧圧力センサ (H P T)	3P141602-1	NSK-BD030F-70	1	1	1	Refer to Page67
B19	A	1241378	High pressure switch	高圧圧力開閉器	3P071506-1		1	1	1	
B20	A	138143J	Electronic expansion valve coil	電子膨張弁コイル	2P010454-2		1	1	1	Refer to Page66
B21		1605244	Therminal fixing plate, Resin	サーミスタ固定具 (樹脂)	3P124175-1		3	3	3	
B22		1656165	Mounting plate	液電磁弁・サブライセンサ固定板(カバー有)	4P165877-1			1		
B22		1779741	Mounting plate	液電磁弁・サブライセンサ固定板(カバー有)	4P165877-2				1	
B23		0423968	Mounting spring,thermistor	サーミスタ取付バネ	4PA38890-1		3	3	3	
B24	A	0132192	Flange packing, compressor discharge	圧縮機吐出側フランジパッキン	4SK20053-4		1	1	1	
B25	A	0395032	Flange packing, compressor suction	圧縮機吸入側フランジパッキン	R4221042-1		1	1	1	
B26		1267147	Thermal insulation tube	断熱筒 (吸入弁庫外側)	4P073602-1		1	1	1	

• When ordering the parts whose No. are not shown in the PARTS NO. column, be sure to describe DWG. NO..

• 部品番号欄が空白になっている部品は、図面番号で、指示願います。

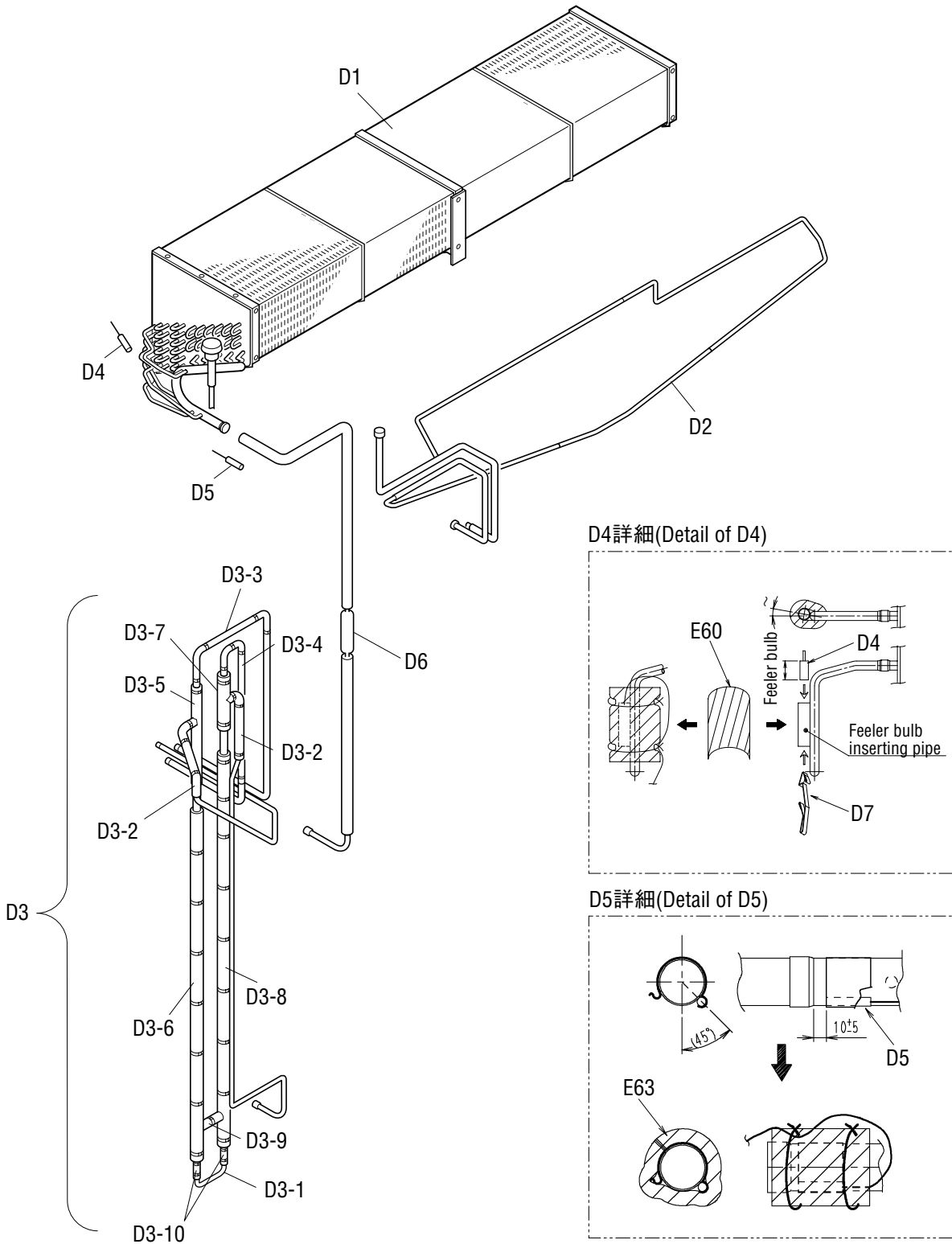






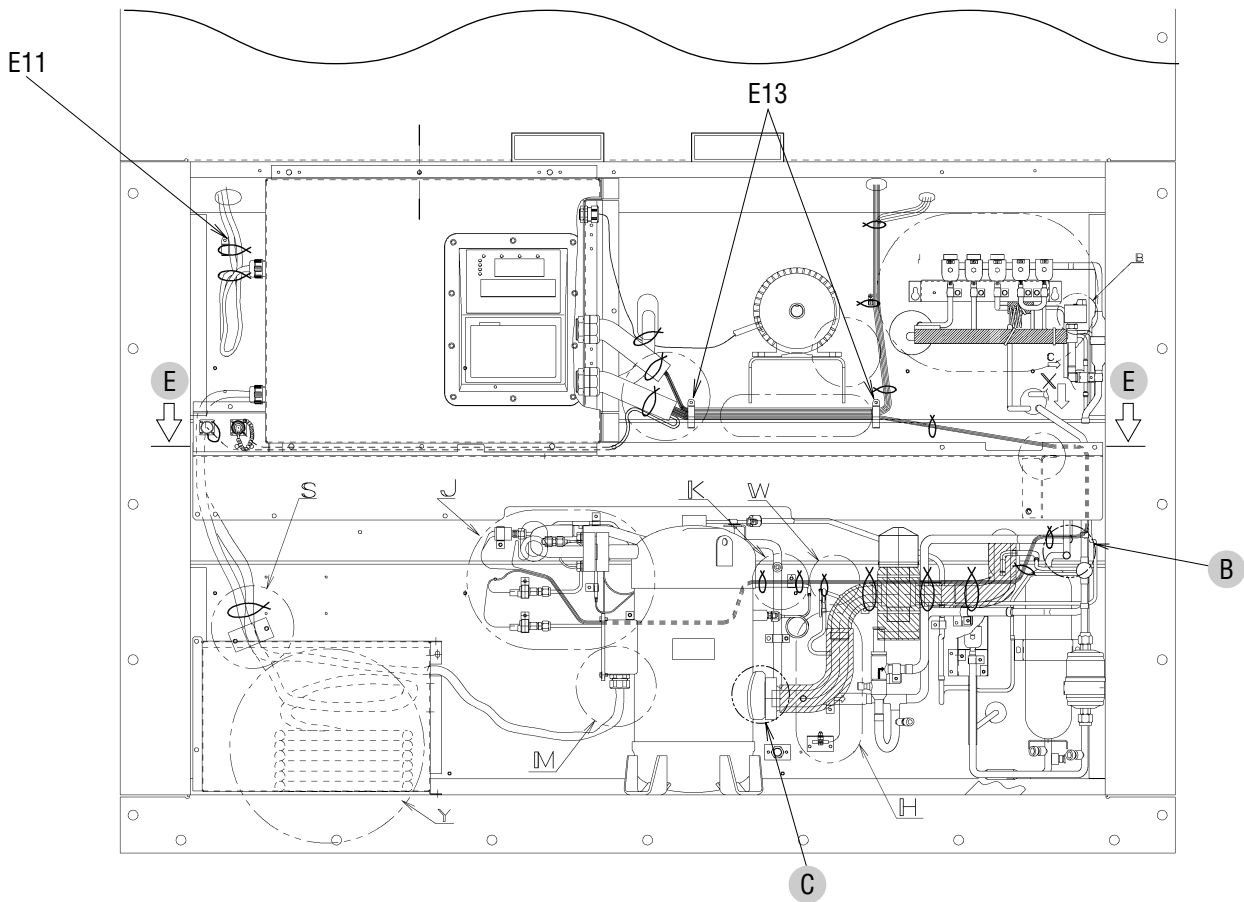
NO. 符号	INDEX	PARTS NO. 部品番号	PARTS NAME	部品名称	DWG. NO. 図面番号	TYPE SPECIFICATION 形式 仕様	QTY/UNIT			REMARKS 備考
							LXE10E-			
							A9A	A9B	A9C	
C1a	A	0955333	Three phase AC fan motor	三相交流ファン電動機	3PA07524-4		1	1	1	
C1b	A	0955340	Three phase AC fan motor	三相交流ファン電動機	3PA07524-5	SPRK91A-42	1	1	1	
C2	B	1511301	Fan brade(inside)	プロペラファン (庫内側)	2PA60264-3	P32P11F	2	2	2	
C3		1656019	Center stay	中央ステー	3P167260-1		1	1	1	
C4		1656033	Side stay	サイドステー (1) 裏板アルミ仕様	3P167262-1		1	1	1	
C5		1656040	Side stay(2)	サイドステー (2) 裏板アルミ仕様	3P167263-1		1	1	1	
C6		1656026	Rear stay	背面ステー (裏板アルミ仕様)	3P167261-1		4	4	4	
C7		1655953	Plate finned coil frame plate	蒸発器枠 (1) 標準	2P167270-1		1	1	1	
C8		1655960	Plate finned coil frame plate	蒸発器枠 (2) 標準	2P167270-2		1	1	1	
C9		1656057	Fan guide fixing plate	ファンガイド固定板	3P167668-1		1	1	1	
C12		1655946	Fan guide ass'y	ファンガイド組立品 (標準・樹脂製サーミスタ固定具)	2P166891-3		1	1	1	
C13		1667172	Set plate, fan motor	電動機取付脚	3P171676-1		4	4	4	
C14		1564893	Rear plate(lower), USDA	裏板 (下) バッフルプレート穴	2P094959-3		1	1	1	
C15		1496990	Shield plate	遮蔽板	4P123922-1		1	1	1	
C16		1380817	Inspection door(supply sensor)	点検蓋 (サブライセンサ)	4P094961-1		1	1	1	
C17		1266478	Rear plate(upper)	裏板 (上) 標準	2P080871-1		1	1	1	
C18		1266485	Partition plate(drain outlet)	仕切板 (ドレン出口)	4P011317-1		1	1	1	
C19		1135978	Reinforce plate, fan motor	補強板 (ファン電動機台)	4P011316-1		4	4	4	
C21		1135125	Hinge	蝶番	3P043374-1		1	1	1	
C22		1266524	Support plate	支柱補強柱	4P061342-1		1	1	1	
C23		1605466	Mounting plate	サブライセンサ取付板	4P144433-1		1	1	1	
C24	A	0798299	Sensor(SS)	センサー ( S S )	3PA61769-3	ST9503-3 (green)	1	1	1	Refer to Page68
C25	A	079877J	Sensor(DSS)	センサー ( D S S )	3PA61769-8	ST9503-8 (green, red)	1	1	1	Refer to Page68
C26	A	079827J	Sensor(RS)	センサー ( R S )	3PA61769-1	ST9503-1 (blue)	1	1	1	Refer to Page68
C27	A	0798732	Sensor(DRS)	センサー ( D R S )	3PA61769-7	ST9503-7 (blue,red)	1	1	1	Refer to Page68
C28		860015	Universal nut	自在ナット	R4713188-1		3	3	1	
C29		860030S	Speed bolt	スピードボルト (M6)	4P048680-2	M6X29(S)	3	2	2	
C30		860005	Washer, speed bolt	スピードボルト用座金	R4713334		4	4	4	
C31		840002	Drop out prevention washer	脱落防止座金	R4718607-6		2	2	2	
C32		388339	Fixture	固定具	4PA11782-1		4	4	4	
C34		1380848	Cover	カバー	3P090387-1		1	1	1	
C35		1685170	Pan head screw	ナベ小ネジM5 S U S (±穴付)	4P167690-1		18	18	18	
C36		1685187	Washer	木材座金M5用 (φ20)	4P170127-5		19	19	19	
B21		1605244	Therminal fixing plate, Resin	サーミスタ固定具 (樹脂)	3P124175-1		3	3	3	
E57		1267091	Wiring protection bush	配線保護ブッシュ	4P023920-1	BLACK	2	2	2	



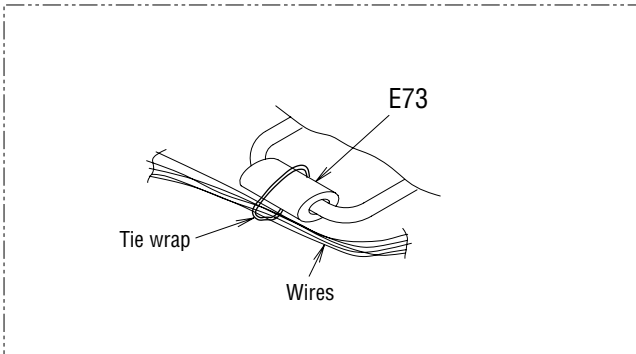




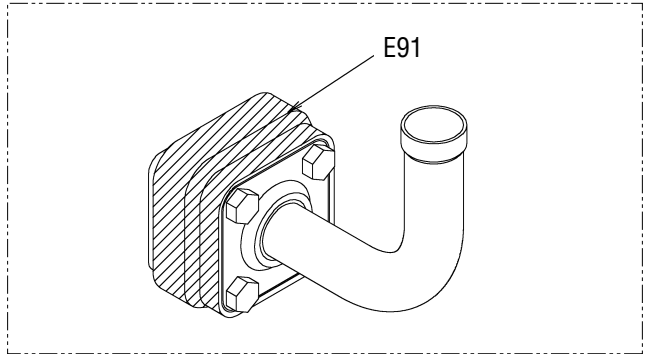
Other parts(Pipe clamp, sealing and insulation material etc.)  
 その他部品 (配管固定具、シール材、防熱材等)



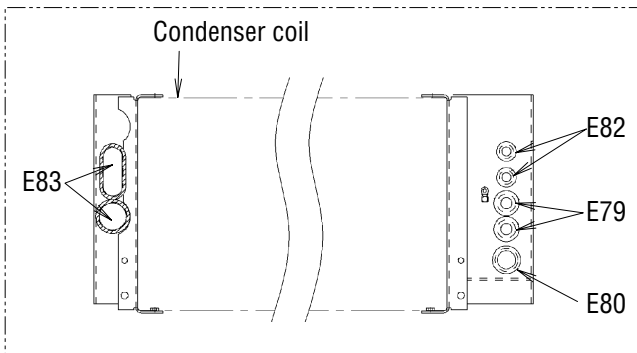
B詳細(Detail of B)



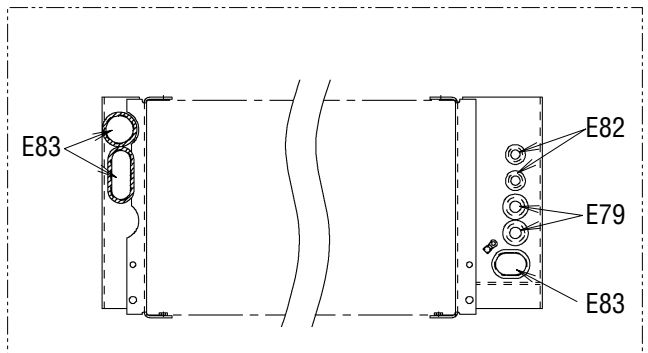
C詳細(Detail of C)



E断面(Section of E)



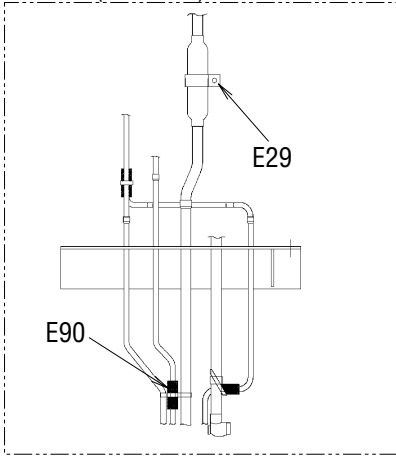
E断面(Section of E)



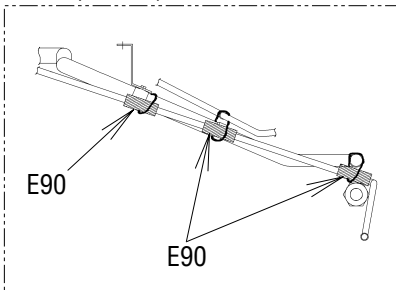
※(L = XX mm) indicates the length of cushion rubber E35.(Cut to suit pipe size.)

※(L = XX mm)と表記のものは、緩衝ゴム(E35)の長さです。(配管のサイズに合わせて切って使用ください。)

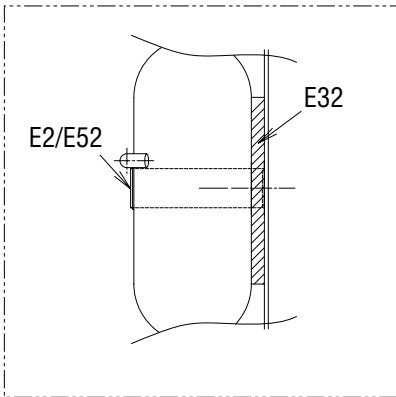
矢視A/B(View A/B)



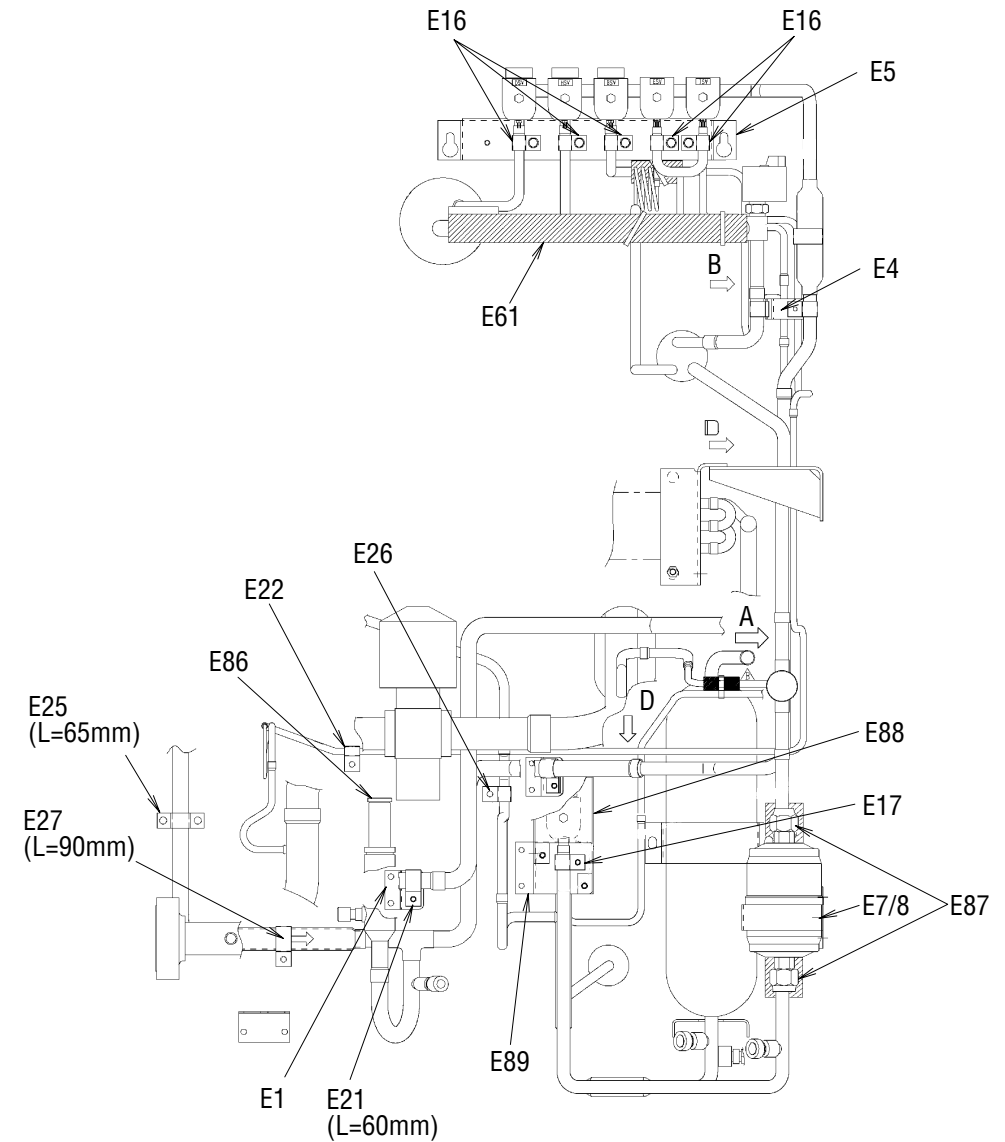
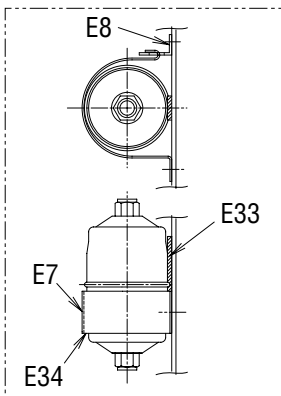
矢視D(View D)



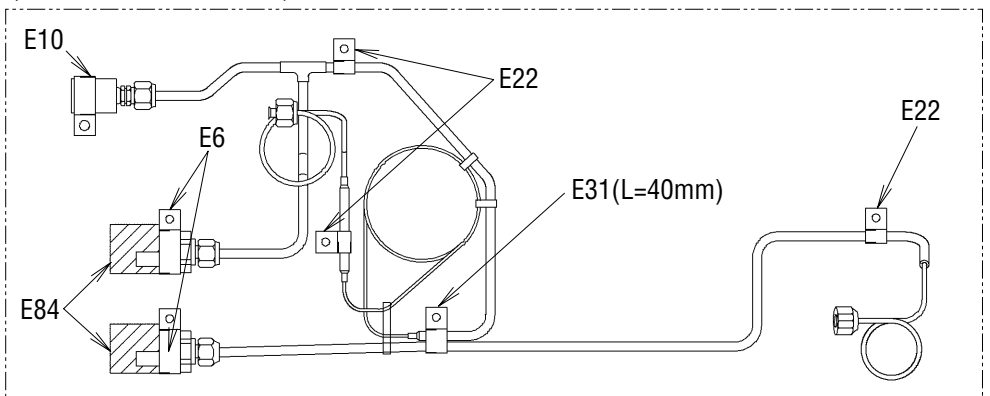
受液機器部詳細  
(Receive part detail)



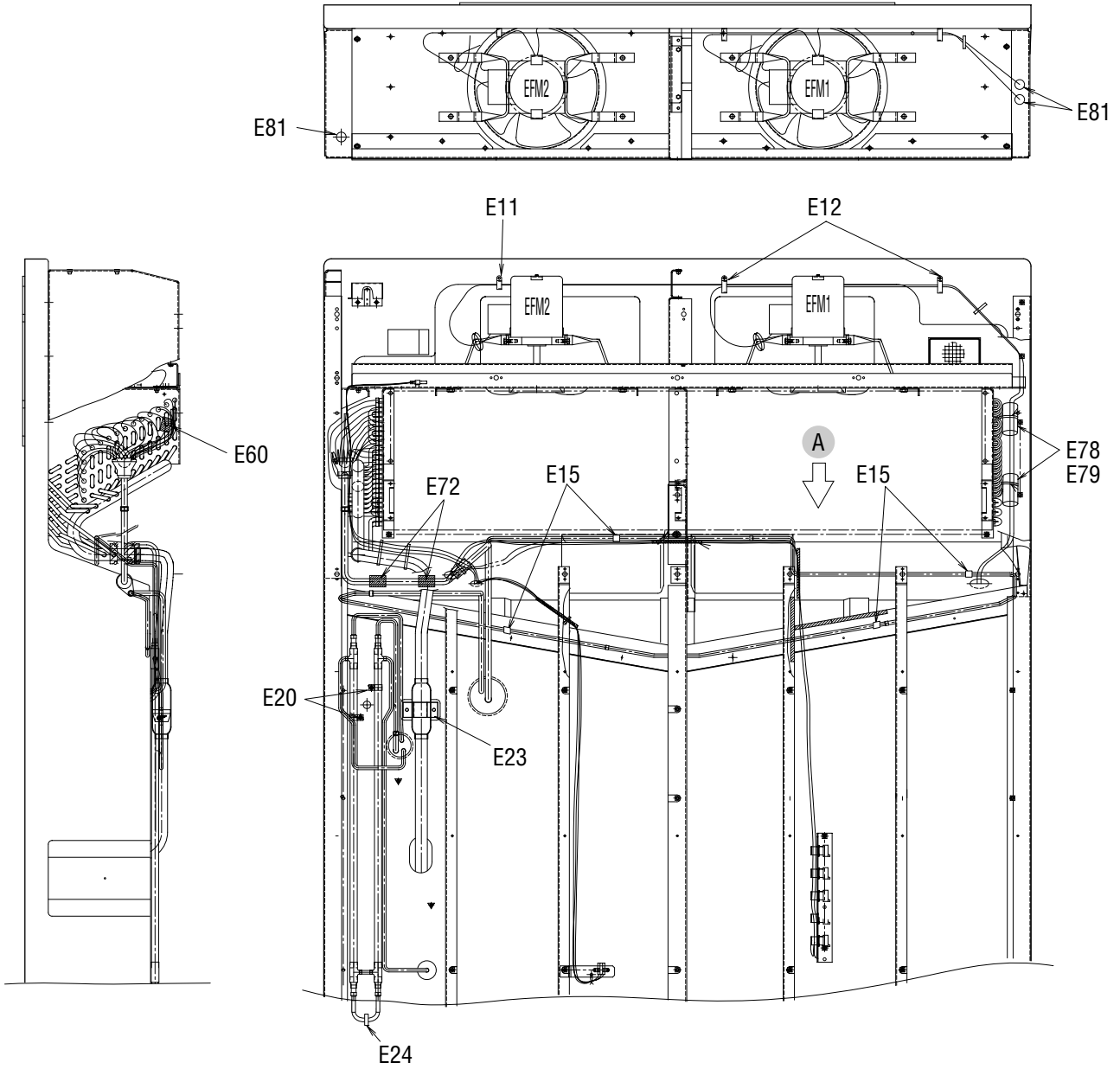
ドライヤー部詳細  
(Dryer part detail)



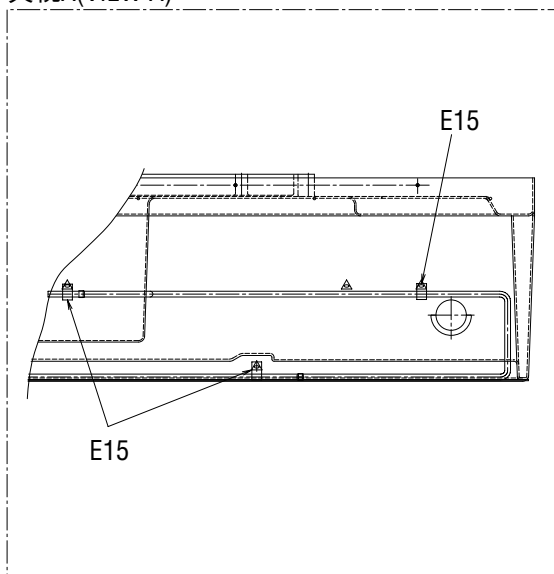
圧力センサー配管部詳細  
(Pressure tranducer detail)

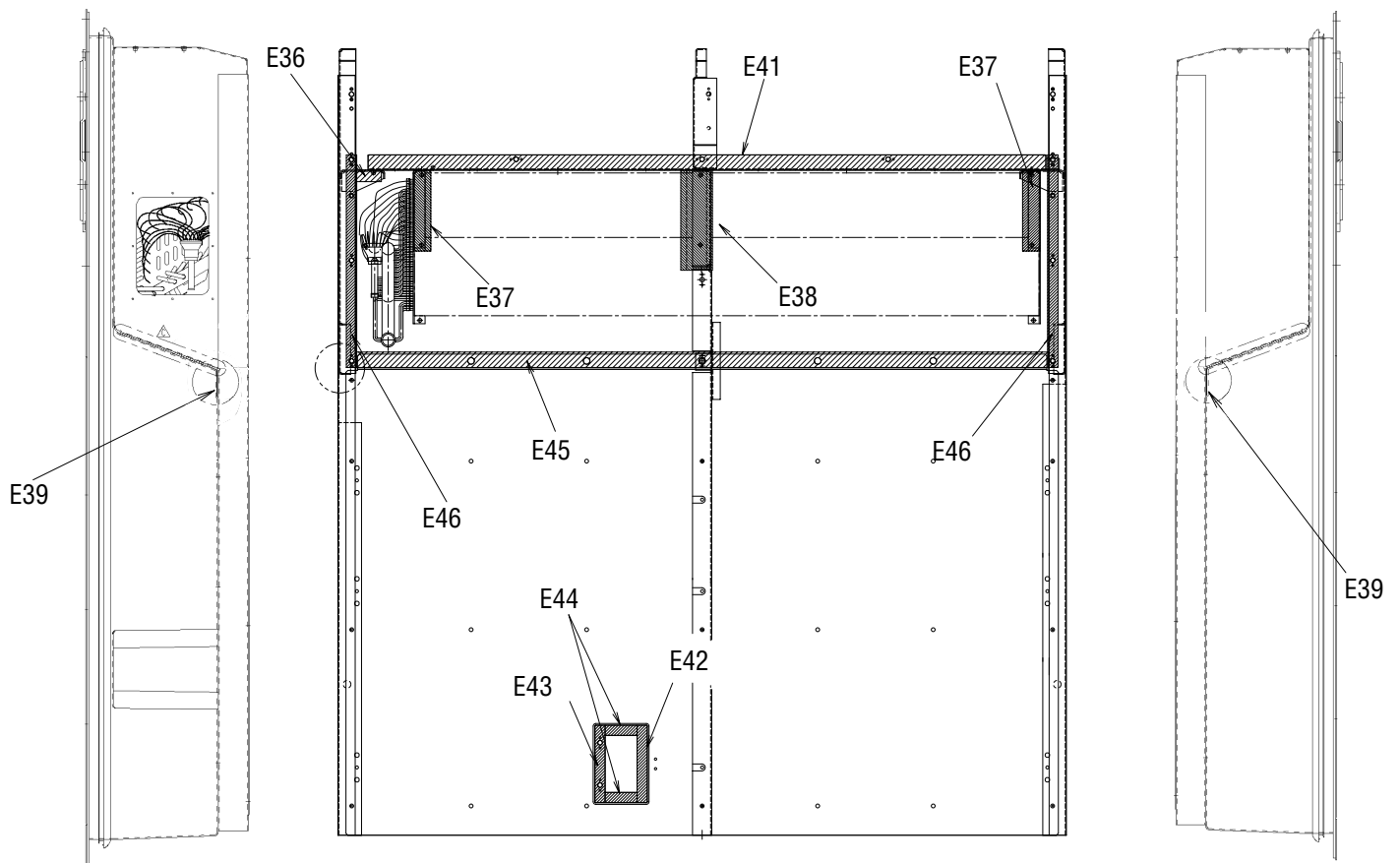
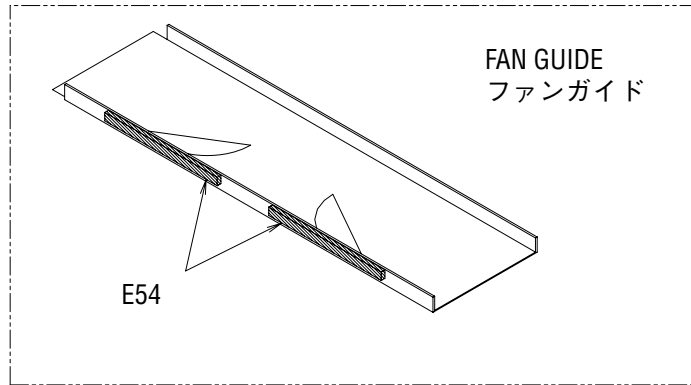


Other parts(Pipe clamp, sealing and insulation material etc.)  
その他部品 (配管固定具、シーリング材、防熱材等)

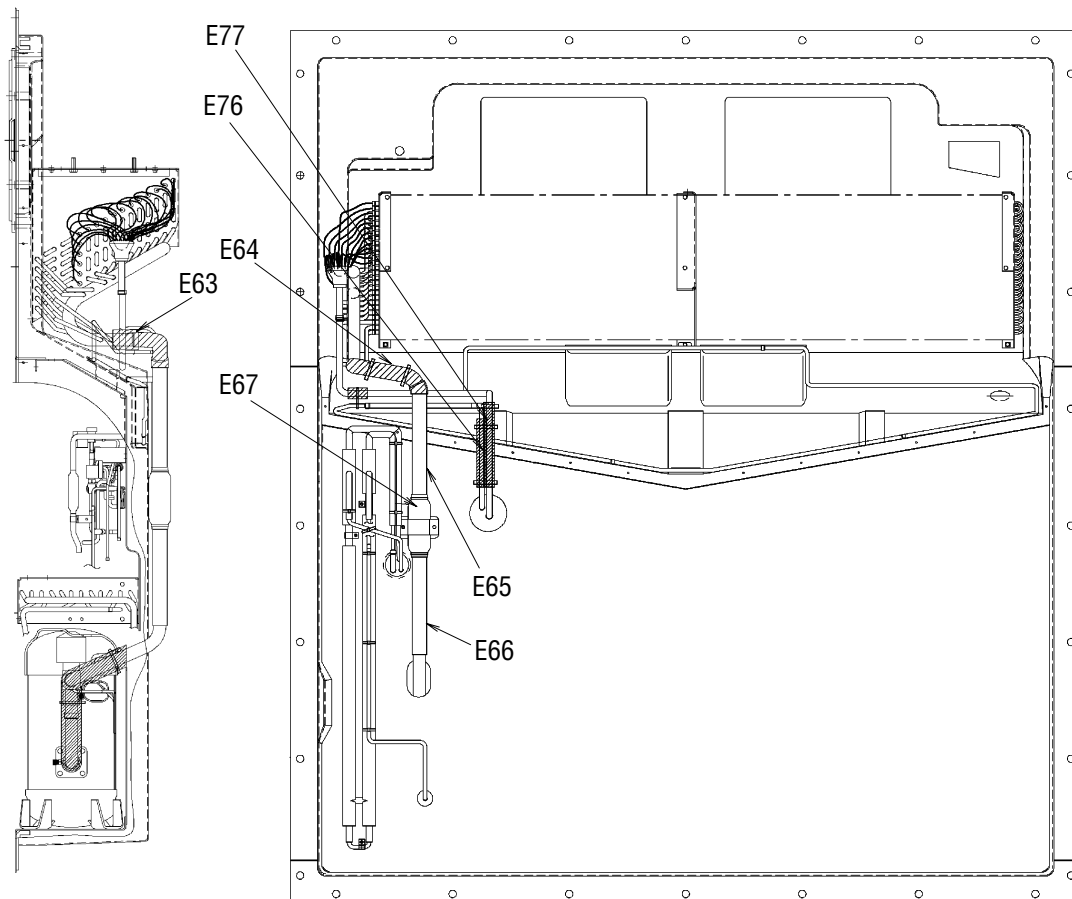
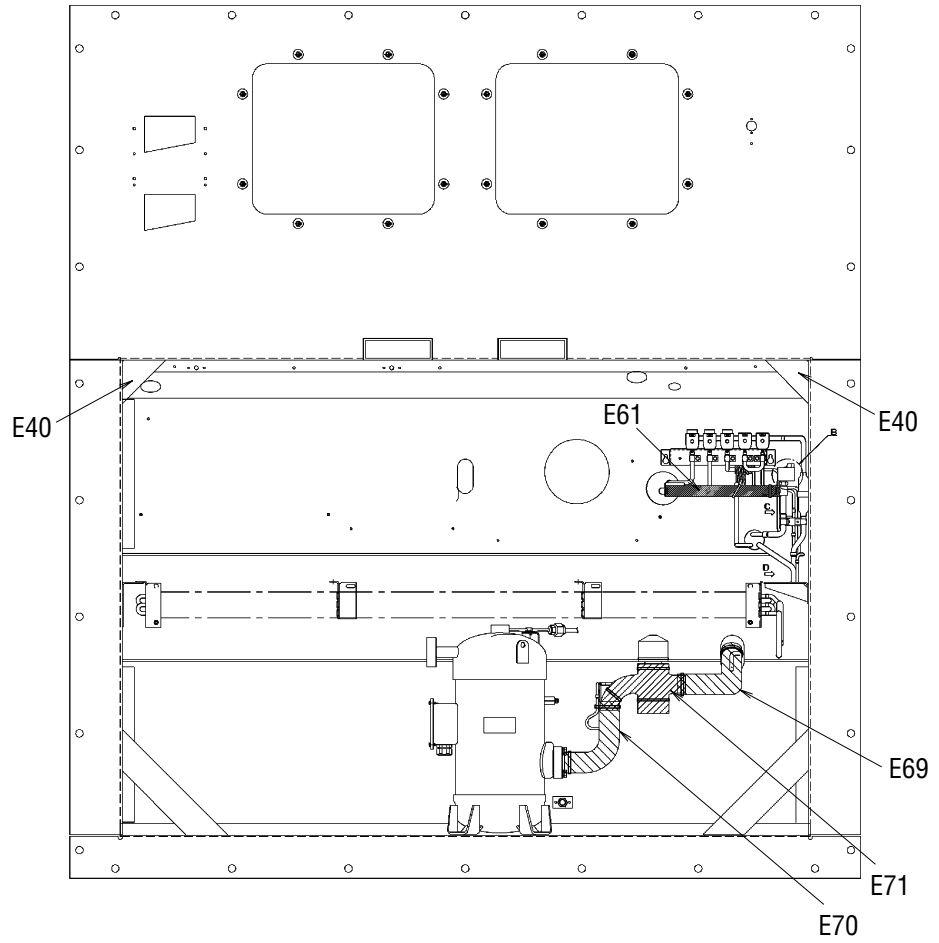


矢視A(VIEW A)





Other parts(Pipe clamp, sealing and insulation material etc.)  
その他部品 (配管固定具、シール材、防熱材等)



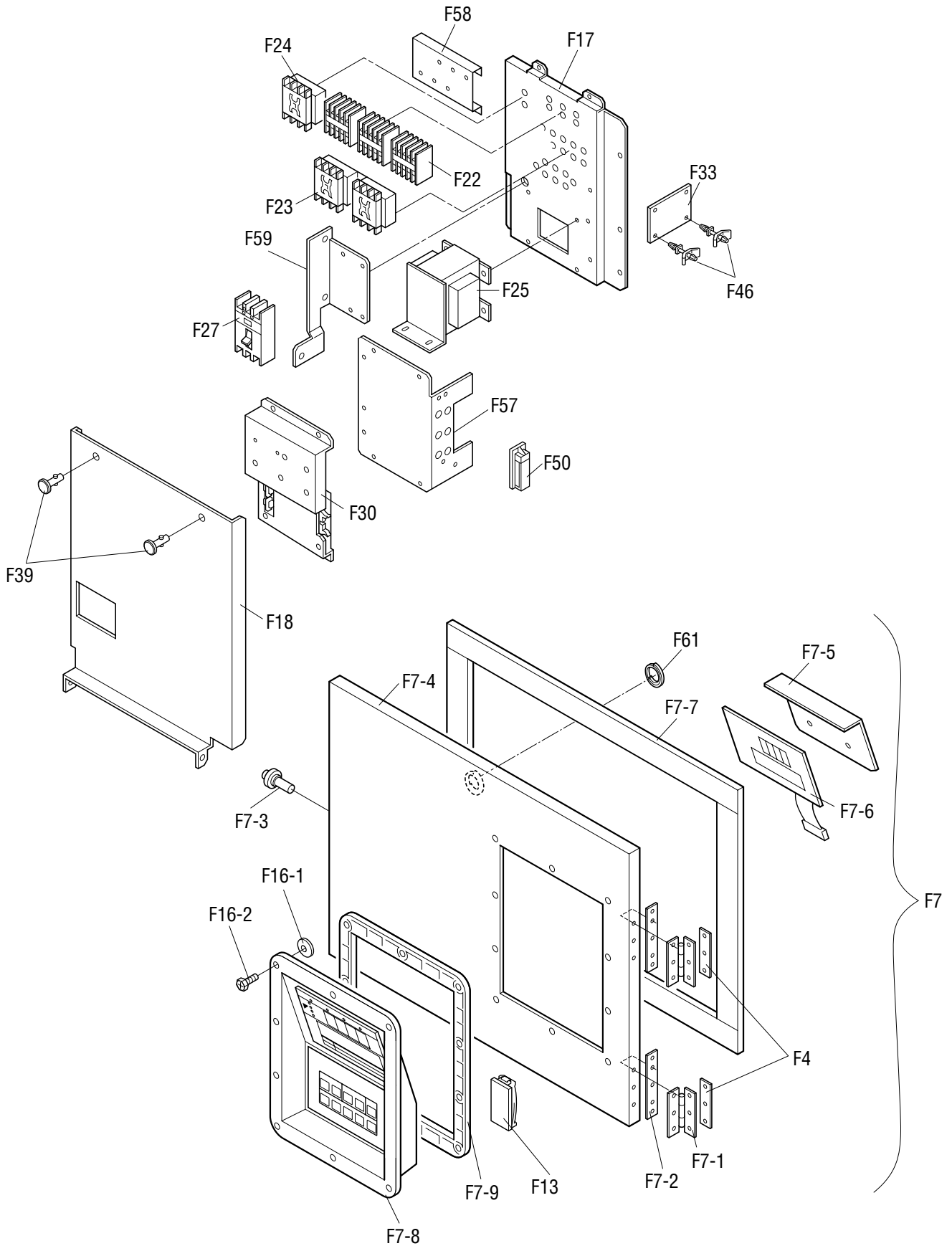
NO. 符号	INDEX	PARTS NO. 部品番号	PARTS NAME	部品名称	DWG. NO. 図面番号	TYPE SPECIFICATION 形式仕様	QTY/UNIT			REMARKS 備考
							LXE10E-			
							A9A	A9B	A9C	
E1		1266694	Set plate, discharge pipe	吐出配管取付板	4P079462-1		1	1		Page35
E1		1779727	Set plate, discharge pipe	吐出配管取付板	4P079462-2				1	Page35
E2		1266702	Fixture plate, receiver	レシーバー固定具	4P011318-2	t1.5	1	1		Page35
E2		1779710	Fixture plate, receiver	レシーバー固定具	4P011318-3				1	Page35
E4		1683972	Pipe fixing plate	配管取付板組立品 (MSL)	4P158750-1		1	1	1	Page35
E5		1726608	Mounting plate	電磁弁取付板	4P172423-1			1	1	Page35
E6		1592425	Tube clamp	管止め金	NE31016-58		2	3	3	Page35
E7		1266764	Fitting band, dryer	ドライヤー取付バンド	4PA51194-1		1	1		Page35
E7		1779804	Fitting band, dryer	取付バンド (ドライヤー)	4PA51194-2				1	Page35
E8		1266771	Set plate, dryer	取付板 (ドライヤー)	4P076788-1	t2.0	1	1		Page35
E8		1787487	Set plate, dryer	取付板 (ドライヤー)	4P076788-2				1	Page35
E10		1222764	Resin clamp	樹脂バンド	NE41015-9	MILK WHITE	1	1	1	Page35
E11		0944528	Resin clamp	樹脂バンド	NE41015-7	MILK WHITE	2	2	2	Page34,36
E12		0142492	Resin clamp	樹脂バンド	NE41015-10	MILK WHITE	2	2	2	Page36
E13		1266788	Resin clamp	樹脂バンド	NE41015-12	MILK WHITE	6	6	6	Page34
E15		0782775	Tube clamp	管止め金	NE31016-51		6	6	6	Page36
E16		1584215	Nylon coating tube clamp	ナイロンコーティング管止め金	4P143802-51		5	5	5	Page35
E17		1584208	Nylon coating tube clamp	ナイロンコーティング管止め金	4P143802-52		1	1	1	Page35
E20		1386992	Tube clamp, double tube heat exch	二重管熱交換管止め金	4P103281-56		2	2	2	Page36
E21		0016290	Tube clamp	管止め金	NE31016-56		1	1	1	Page35
E22		1584239	Nylon coating tube holder	ナイロンコーティング管止め金	4P143802-71		4	4	4	Page35
E23		1266827	Fixing plate, filter	フィルタ固定具	4P071794-1	t1.5	1	1	1	Page36
E24		1386985	Tube clamp, double tube heat exch	二重管熱交換管止め金	4P103281-51		1	1	1	Page36
E25		1266841	Tube clamp	管止め金 (2)	4P005817-2		1	1	1	Page35
E26		1584215	Nylon coating tube clamp	ナイロンコーティング管止め金	4P143802-51		1	1	1	
E27		1266858	Tube clamp	管止め金	NE31016-59		1	1	1	Page35
E29		1584246	Nylon coating tube clamp	ナイロンコーティング管止め金	4P143802-59		1	1	1	Page35
E31		1380970	Hot gas tube clamp	ホットガス管止め金	4PA43040-1		1	1	1	Page35
E32		1266889	Cushion rubber, pipe clamp	緩衝ゴム (管止用)	4P064896-1	t1.0	1	1	1	Page35
E33		1266896	Seal packing	シールパッキン	4P011314-1		1	1	1	Page35
E34		1270446	Dryer cushion rubber	ドライヤー緩衝ゴム	4PA53083-2		1	1	1	Page35
E35		1584253	Cushion rubber	緩衝ゴム	NE41013-3-300		1	1		
E35		1862117	Shock absorbing rubber	管止用緩衝ゴム	NE41013-3-275				1	
E36		1386947	Sealing material, evaporator frame	蒸発器受枠 (1) シール材	4P090149-1		1	1	1	Page37
E37		1266935	Packing(for evaporator)	パッキン (蒸発器)	4P063465-1		2	2	2	Page37
E38		1266942	Packing(for evaporator)	パッキン (蒸発器)	4P063465-2		1	1	1	Page37
E39		1381036	Packing	パッキン	4P095033-1		2	2	2	Page37
E40		1177369	Cushion rubber	仕切用ゴム	4P026657-1	t2.0	2	1	1	Page38
E41		1386954	Packing, fan guide	ファンガイドパッキン	3P090183-1		1	1	1	Page37
E42		1266973	Sealing material(patch plate2)	シール材 (当板2)	4P068964-1	t5.0	1	1	1	Page37

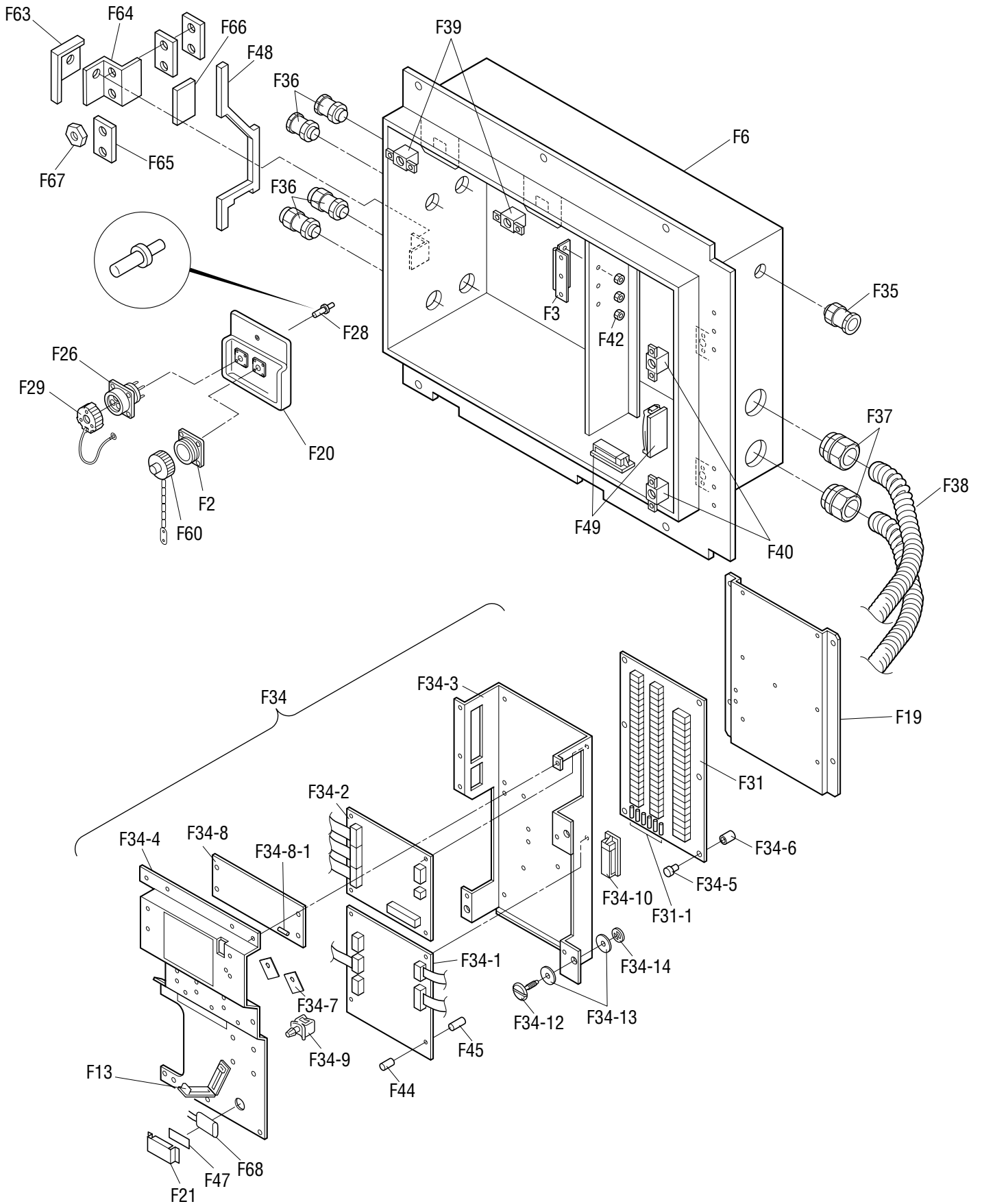


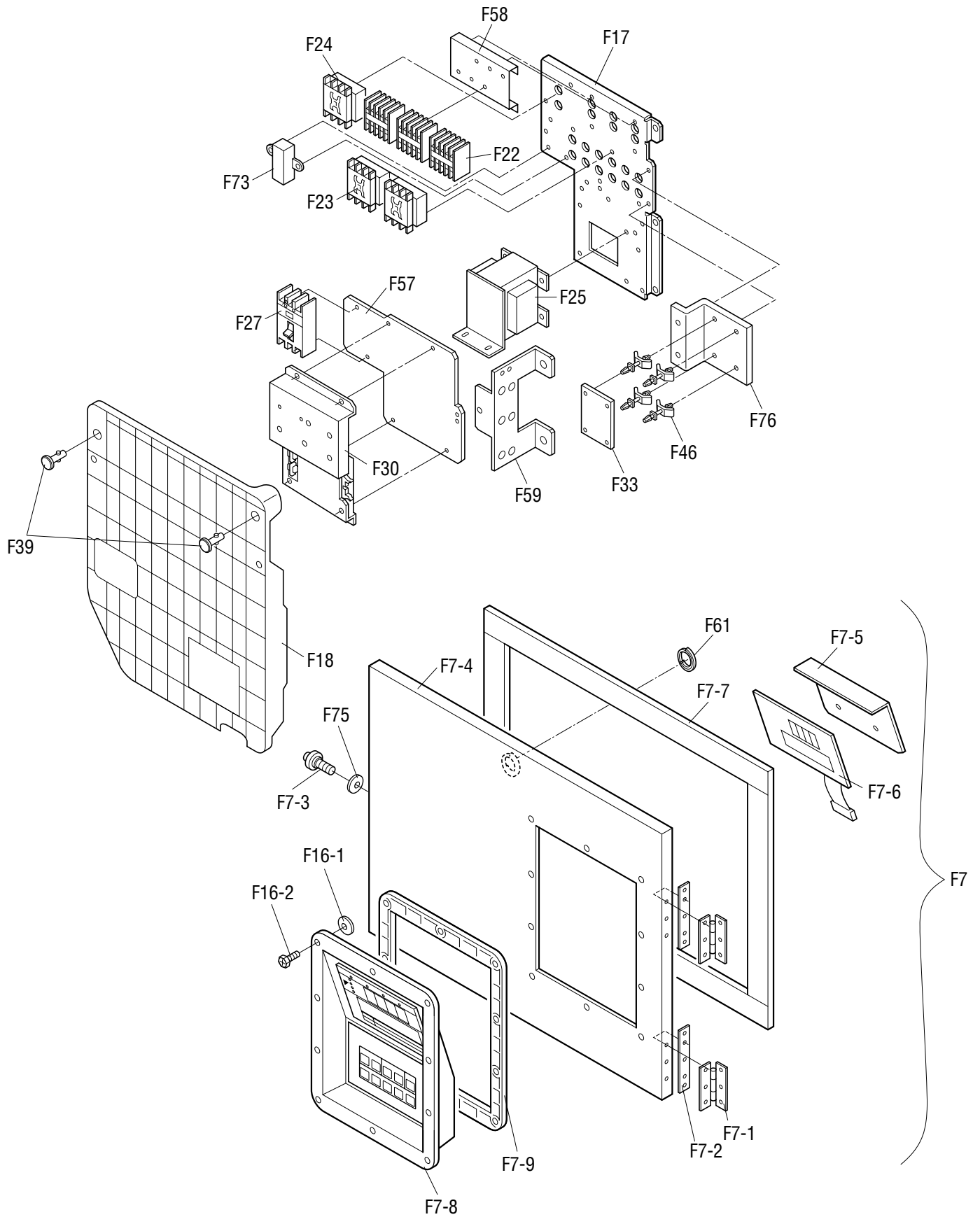
Other parts(Pipe clamp, sealing and insulation material etc.)  
 その他部品 (配管固定具、シール材、防熱材等)

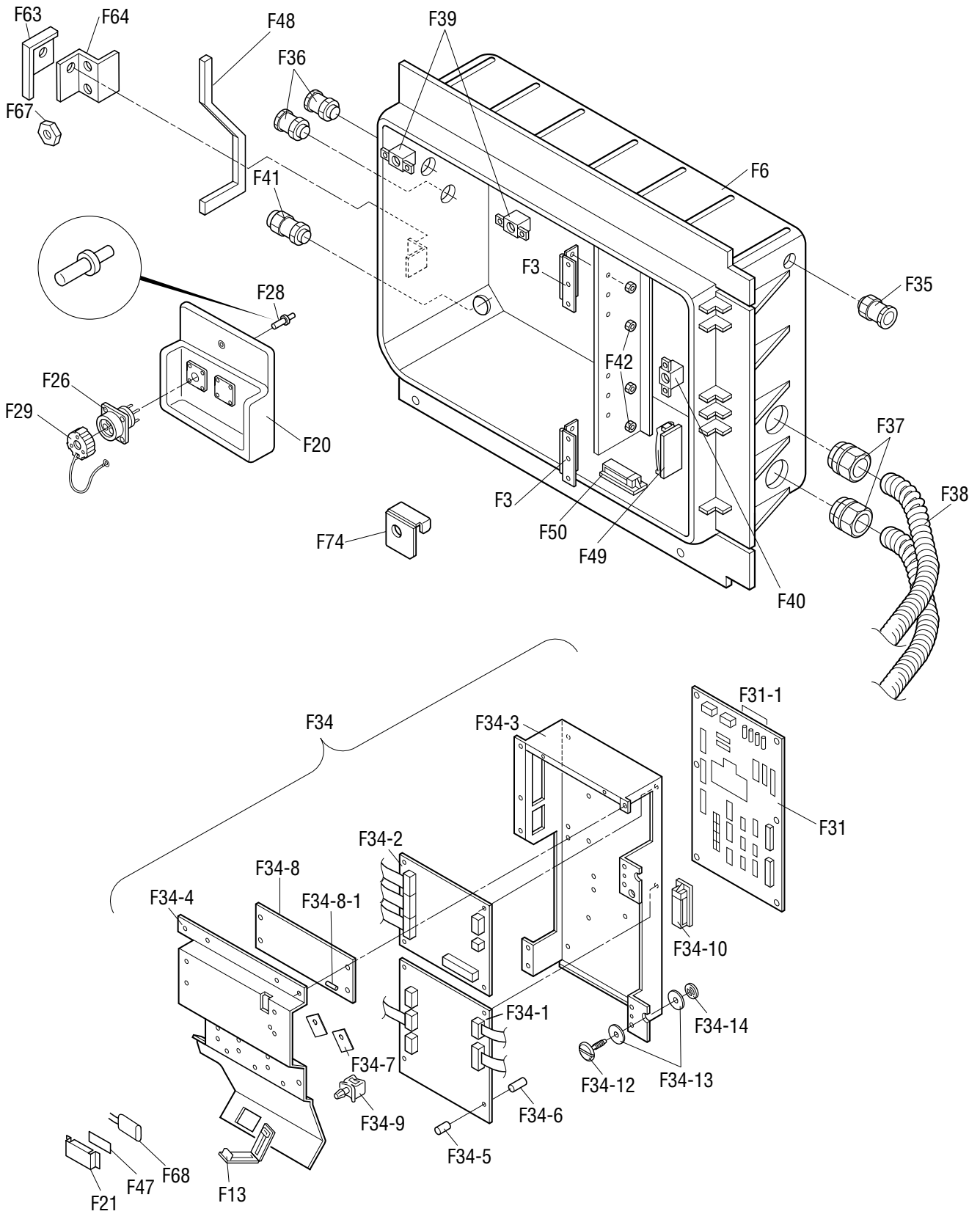
NO. 符号	INDEX	PARTS NO. 部品番号	PARTS NAME	部品名称	DWG. NO. 図面番号	TYPE SPECIFICATION 形式 仕様	QTY/UNIT			REMARKS 備考
							LXE10E-			
							A9A	A9B	A9C	
E43		1381043	Sealing materialL(patch plate3)	シール材 (当板3)	4P095038-1		1	1	1	Page37
E44		1266997	Sealing material(patch plate1)	シール材 (当板1)	4P068968-1	t5.0	2	2	2	Page37
E45		1267008	Sealing packing	シールパッキン	3P011293-1		1	1	1	Page37
E46		1267015	Packing(side stay)	パッキン (サイドステー)	4P074127-1	BLACK	2	2	2	Page37
E52		1584260	Cushion rubber	緩衝ゴム	NE41013-4-230		1	1		Page35
E52		1787285	Refrigerant regulator cushion	冷媒調節器緩衝ゴム	4P199327-1				1	Page35
E54		1267060	Packing for prevention of air bypass	バイパス防止用パッキン	4P011733-1		2	2	2	Page37
E55		1267077	Packing for prevention of vibration	C A 前板ビビリ防止パッキン	4P050050-1		2	2	2	Page24
E57		1267091	Wiring protection bush	配線保護ブッシュ	4P023920-1	BLACK	2	2	2	Page30
E60		1267123	Thermal insulation tube piping	断熱筒配管緩衝材	4P011309-1		3	3	3	Page35,36
E61		1714016	Insulation tube EV outlet pipe	膨張弁出口配管防露筒 (標準)	4P170252-2		1	1	1	Page35,38
E63		1267154	Insulation tube, evaporator header	蒸発器ヘッダー防露筒	4P073525-1		1	1	1	Page38
E64		1267161	Cushion material suction pipe(1)	吸入配管緩衝材 (1)	3P073468-1		1	1	1	Page38
E65		1267178	Cushion material suction pipe(2)	吸入配管緩衝材 (2)	3P073468-2		1	1	1	Page38
E66		1267224	Cushion material suction pipe(3)	吸入配管緩衝材 (3)	3P073468-3		1	1	1	Page38
E67		1584378	Suction pipe	吸入配管断熱材	4P140007-1		1	1	1	Page38
E69		1267255	Thermal insulation tube	断熱筒 (吸入弁庫外側)	4P081186-1		1	1	1	Page38
E70		1267262	Thermal insulation tube	断熱筒 (圧縮機根元吸入弁)	4P081187-1		1	1	1	Page38
E71		1448371	Suction solenoid valve insulator	吸入比例弁防熱材 (1)	2P079441-1		1	1	1	Page38
E72		1267286	Thermal insulation tube	断熱筒配管緩衝材	4P011309-3		1	1	1	Page36
E73		1267293	Thermal insulation tube	断熱筒配管緩衝材	4P011309-4		2	2	2	Page34
E76		1267325	Thermal insulation tube(drain outlet)	断熱筒 (ドレン入口管防露筒)	4P067126-1		1	1	1	Page38
E77		1485921	Thermal insulation tube	熱交入口管防露筒	4P117089-1		1	1	1	Page38
E78		1278921	Heat protection tie wrap	耐熱用タイラップ	4SA90202-1		5	5	5	Page36
E79		0024640	Rubber bush	ゴムブッシュ	R3713279-3		5	5	5	Page34,36
E80		1267356	Rubber bush	ゴムブッシュ	R3713279-4		1			Page34
E81		0024640	Rubber bush	ゴムブッシュ	R3713279-3		3			Page36
E82		1267370	Rubber bush	ゴムブッシュ	R3713279-2		2	2	2	Page34
E83		1267387	U-packing	U P 字形パッキン	NA40014-4-500	L=500	1	1	1	Page34
E84	B	1605509	Heat shrinkable tube	熱収縮チューブ	4P151322-1		2	2	2	Page35
E86	B	1270453	Heat shrinkable tube	熱収縮チューブ	4P075241-1		1	1	1	Page35
E87	B	1497070	Thermal insulation tape, no-dry	不乾性形断熱テープ	3SA90101-3-KA		3	3	3	Page35
E88		1667297	LSV cover	液電磁弁カバー	4P164903-1		1	1	1	Page35
E89		1656165	Mounting plate	液電磁弁・サブライセンサ固定板 (カバー有)	4P165877-1		1	1		Page35
E89		1779741	Mounting plate	液電磁弁・サブライセンサ固定板 (カバー有)	4P165877-2				1	Page35
E90		1381012	Protection rubber	保護ゴム	4PA43128-1		7	7	6	Page35
E91		1448388	Suction flange	吸入フランジシール材	4P083248-1		1	1	1	Page34











NO. 符号	INDEX	PARTS NO. 部品番号	PARTS NAME 部品名称	DWG. NO. 図面番号	TYPE SPECIFICATION 形式 仕様	QTY/UNIT			REMARKS 備考	
						LXE10E-				
						A9A	A9B	A9C		
F2	B	1549849	Wire harness ass'y(RM)	ワイヤハーネス組立品(モニタリングレセプタクルケーブル)	4P121213-1-KA		1	1	1	
F3	C	1136407	Hinge(recorder/box cover)	平蝶番 (レコーダボックス蓋)	4P021346-1		1	2	2	
F4		1136414	Patch plate nut	当板ナット	4P044898-2		2	1	1	
F6		1612615	Control box welding ass'y	コントロールボックス溶接組立品	2P085110-4		1			
F6		1796289	C.BOX welding ass'y	コントロールボックス組立品(樹脂)	2P197567-1			1	1	
F7	C	1600636	Control box cover ass'y	コントロールボックス蓋組立品	2P147871-6		1			
F7		1739301	Control box cover ass'y	コントロールボックス蓋組立品	2P171706-6			1	1	
F7-1	C	1136407	Hinge(recorder/box cover)	平蝶番 (レコーダボックス蓋)	4P021346-1		2	2	2	
F7-2		1136414	Patch plate nut	当板ナット	4P044898-2		2	2	2	
F7-3		1267875	Roller	ワンタッチ金具用ローラ	3P054321-1			1	1	
F7-3		0907093	Roller, quick lock lever	ワンタッチ金具用ローラ	4PA51277-1		1			
F7-4		1587841	Control box cover welding ass'y	コントロールボックス蓋溶接組立品	3P085038-5		1			Refer to Page64
F7-4		1739318	Control box cover welding ass'y	コントロールボックス蓋溶接組立品	3P172570-1			1	1	Refer to Page64
F7-5		1927829	Display Board Attachment Plate	表示基板取付板	3P078251-2			1	1	
F7-5		1267457	Operation display cover	操作表示カバー	3P078251-1	t1.0	1			
F7-6	A	1010815	Display board	表示基板	2P010368-2		1	1	1	
F7-7		1381081	Packing for control box cover	パッキン(コントロールボックス蓋)	4P085198-1		1			Refer to Page64
F7-7		1497188	Rubber gasket	パッキン(コントロールボックス蓋)	4P111693-1			1	1	Refer to Page64
F7-8	A	1295553	Control panel(with sheet key)	コントロールパネル(シートキー付)	3P085319-1		1	1	1	
F7-9		1128949	Packing	パッキン (樹脂パネル)	3P030317-1		1	1	1	
F13		1136539	Clamp	クランプ金具	4P015574-2		1	1	1	
F16-1		0907062	Seal washer	シール座金 (ボンテッド座金)	4PA21941-5		10	10	10	
F16-2		1267488	Pan head machine screw	アプセット小ネジ	4P067677-1	M5×16	10	10	10	
F17		1387197	Set plate(1)	機器取付板 (1)	2P095432-1		1			
F17		1739325	Set plate(1)	機器取付板 (1)	2P165714-1			1	1	
F18		1739332	Blind plate(2)	機器取付板 (2)	1P173093-1			1	1	
F18		1267503	Blind plate(2)	機器取付板 (2)	2P078296-1	t1.2	1			
F19		1549870	Mounting plate	端子台基板取付板	3P092019-1		1			
F20		1630884	PC port fixing plate	樹脂製パソコンポート固定具(PPR3・RM)	2P154325-1			1	1	
F20			PC Port ass'y	パソコンポート固定具組立品(PPR3コネクタ・RM)	3P174317-1		1			
F21		1241138	Fixing plate, battery	固定板 (電池)	4P010920-1		1	1	1	
F22	A	119893J	Magnetic contactor(for Fans)	電磁接触器 (ファン用)	3P055568-1	24V PAK-6J31C	3	3	3	
F23	A	124149J	Magnetic contactor(Phase correction contactor)	相順切換電磁接触器 (PCC)	3P071508-3	24V RSK-35J	1	1	1	
F24	A	119891J	Magnetic contactor(Compressor)	電磁接触器 (圧縮機)	3P055566-1	24V PAK35J-S536	1	1	1	
F25	C	1562796	Low frequency transformer	低周波変圧器	3P139293-1		1	1	1	
F26	C	0991531	PC port connector	パソコンポートコネクタ	3P010803-1		1	1	1	
F27	A	1381120	Earth leakage circuit breaker	漏電遮断器	3P093326-1		1	1	1	
F28	C	1141144	Contact, receptacle	コンタクタ	3P010806-1	HD10	3	3	3	
F29		1267541	Cover ass'y, PC port	パソコンポートカバー組立品	3P010743-1		1	1	1	
F30	A	0954633	PT/CT board	P T / C T ボード	2P010906-3		1	1	1	

● When ordering the parts whose No. are not shown in the PARTS NO. column, be sure to describe DWG. NO..

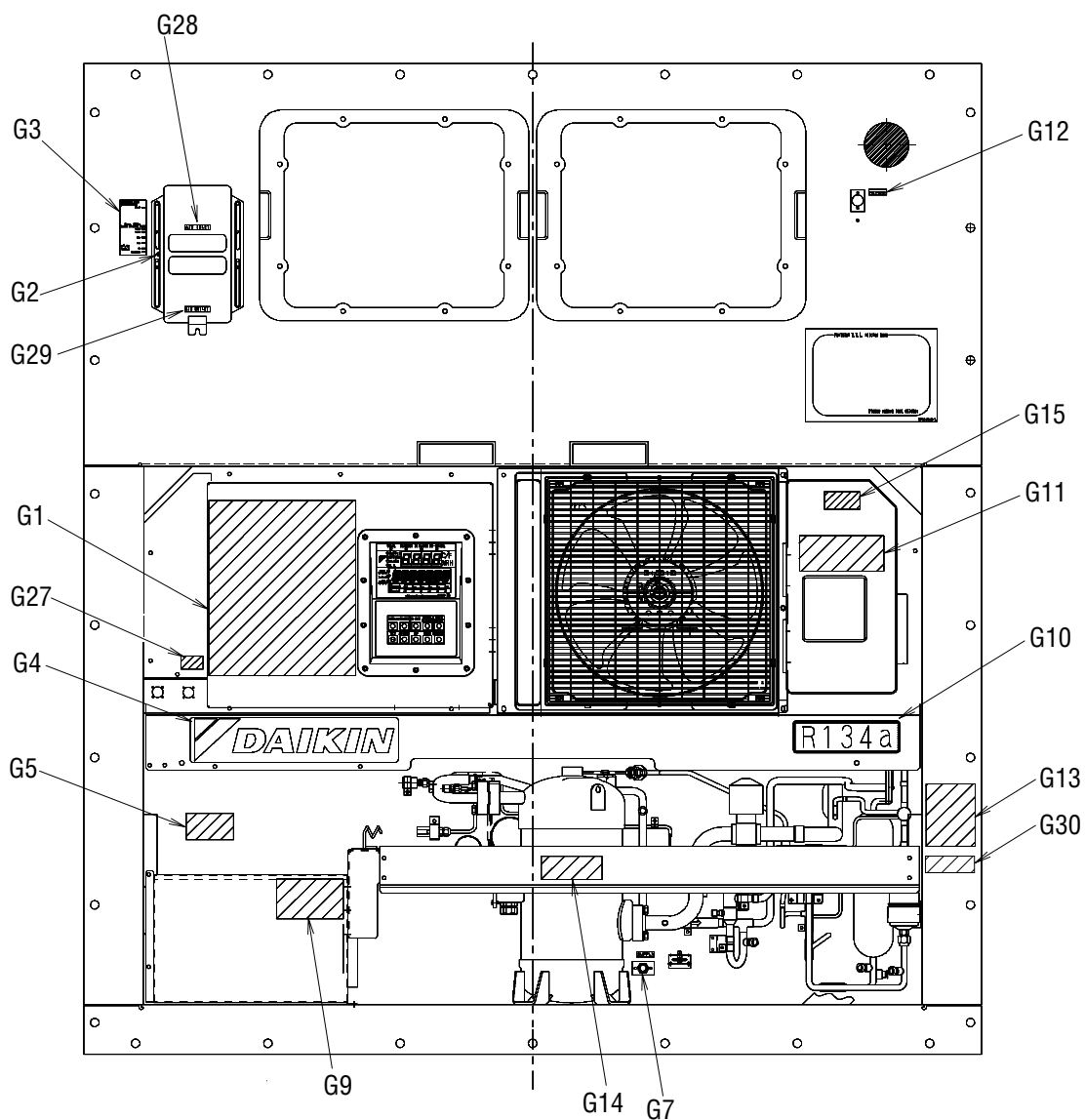
● 部品番号欄が空白になっている部品は、図面番号で、指示願います。

NO. 符号	INDEX	PARTS NO. 部品番号	PARTS NAME	部品名称	DWG. NO. 図面番号	TYPE SPECIFICATION 形式 仕様	QTY/UNIT			REMARKS 備考
							LXE10E-			
							A9A	A9B	A9C	
F31	A	1256116	Terminal strip boaed	端子台基板	2P078284-1		1			
F31	A	1679137	Terminal strip boaed	端子台基板	2P174377-1			1	1	
F31-1	A	003065J	Fuse, controller	制御用ヒューズ	4SA42006-4	250V 10A	6	6	6	
F33	A	1787230	PCB Ass'y	プリント基板 Ass'y (逆相保護)	3P198363-1	346-440V	1	1	1	
F34	A	1645754	Controller assemblies	コントローラ組立品	3P162221-1		1			
F34		1750579	Controller assemblies	コントローラ組立品	3P172236-1			1	1	
F34-1	A	1642553	PCB ass'y	プリント基板組立品	2P161091-2		1	1	1	
F34-2	A	0954594	I/O board ass'y	I/O ボード	2P010367-1		1	1	1	
F34-3		1267558	Bottom plate, contoller	コントローラ底板	2P049529-2	t1.2	1			
F34-3		1739363	Bottom plate(sheet metal)	コントローラ底板	2P168028-1			1	1	
F34-4	B	1295584	Controller cover	蓋 (コントローラ)	2P085424-1	t1.2	1			
F34-4	B	1739370	Controller cover	蓋 (コントローラ)	2P168029-1			1	1	
F34-5		1099940	Support bushing, PCB	プリント基板サポートブッシュ	MI49531-11		14	14	14	
F34-6		1099957	Support color, PCB	プリント基板サポートカラー	MI49531-13		14	14	14	
F34-7		1267572	Rubber transistor	放熱用ゴムトランジスタ	4P005330-1		2	2	2	
F34-8	A	1250783	PC board for suction modulating valve	プリント基板組立品(吸入制御弁用)	3P065441-1	EC0058	1	1	1	
F34-8-1	A	044543J	Fuse, control	制御用ヒューズ	4SA42006-3	250V 5A	1	1	1	
F34-9		1267596	Locking wire saddle	ロッキングワイヤサドル	4P015570-2	LWS	3	3	3	
F34-10		1267604	Flat cable clamp	フラットケーブルクランプスナップタイプ	4P015573-1		1	1	1	
F34-12		1267611	Speed bolt	スピードボルト (M6)	4P048680-3	M6X20(S)	2	1	1	
F34-13		860005	Washer, speed bolt	スピードボルト用座金	R4713334		4	2	2	
F34-14		840002	Drop out prevention washer	脱落防止座金	R4718607-6		1	1	1	
F35		1267628	Wire(wire ground)	電線 (電線グラウンド)	4P067662-1		1	1	1	
F36		1267635	Wire(wire ground)	電線 (電線グラウンド)	4P067663-1		4	2	2	
F37		1635346	Wire ground, flexible tube	樹脂製フレキシブル管用グラウンド	4P157387-1		2	2	2	
F38		1635353	Flexible tube(resin)	樹脂製フレキシブル管	4P157410-1		2	2	2	
F39		1267666	Quick fastener	クイックファスナー	4P064642-1		2	2	2	
F40		860015	Universal nut	自在ナット	R4713188-1		2	1	2	
F41		1743216	Wire ground,flexible tube	樹脂製フレキシブル管用コネクタ	4P010926-7			1	1	
F42		833302	Nylon nut	ナイロンナット	R4716460-1	M4	3	4	4	
F44		1099940	Support bushing, PCB	プリント基板サポートブッシュ	MI49531-11		7			
F45		1099957	Support color, PCB	プリント基板サポートカラー	MI49531-13		7			
F46		380401	Locking card spacer	ロッキングカードスペーサー	R3428091-2			4	4	
F46		981616	Locking card spacer	ロッキングカードスペーサー	R3428091-3	KGLS-8S	4			
F47		1267697	Cushion rubber	緩衝ゴム電池用	4P015624-1		1	1	1	
F48		1326820	Packing for control box front plate	パッキン(コントロールボックス前板(左))	4P085513-1		1			
F48		1739387	Packing for control box front plate	パッキン(コントロールボックス前板(左))	4P172580-1			1	1	
F49		1136539	Clamp	クランプ金具	4P015574-2		2	2	2	
F50		1267712	Clamp	クランプ金具	3P049495-1		1	1	1	
F57		1549894	Sset plate(PT/CT board)	機器取付板 (P T / C T ボード)	3P126713-1		1			

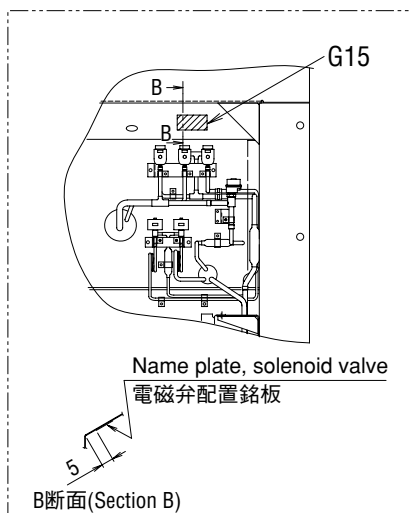




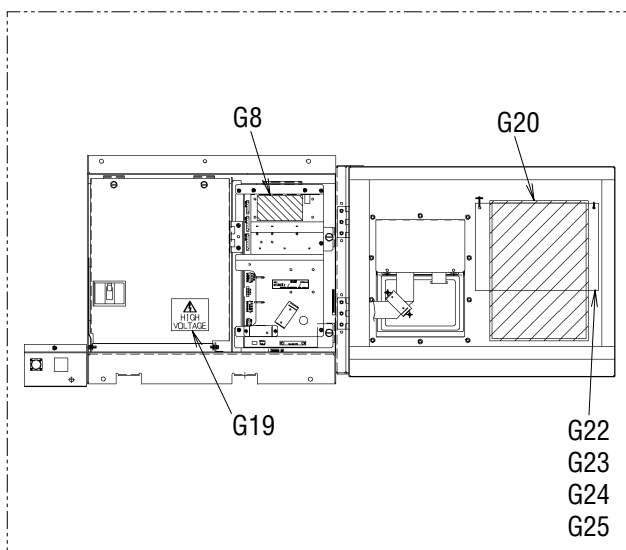




電磁弁配置銘板貼付位置詳細  
(Detail location of nameplate, solenoid valve)



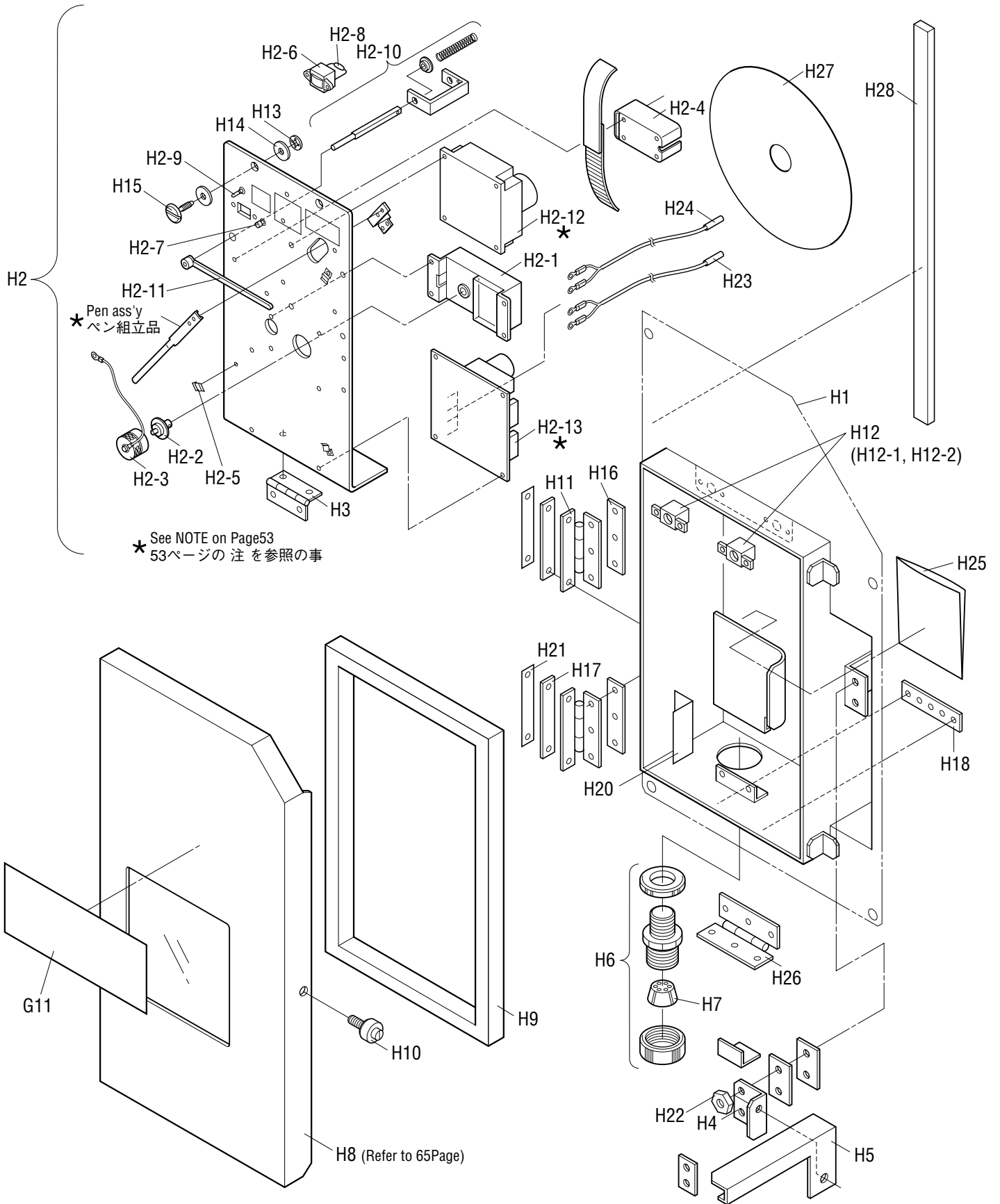
コントロールボックス内部(Inside of Control Box)



NO. 符号	INDEX	PARTS NO. 部品番号	PARTS NAME	部品名称	DWG. NO. 図面番号	TYPE SPECIFICATION 形式 仕様	QTY/UNIT			REMARKS 備考
							LXE10E-			
							A9A	A9B	A9C	
G1		1557066	Name plate, operation	操作銘板 (C&MODE, 和・英)	1P142542-1		1	1	1	Refer to Page64
G2		1267952	Name plate, ventilator arrow	ベンチレータ矢印銘板	4P018502-1		1	1	1	
G3		1549926	Ventilator name plate	換気口銘板 (パンチング仕様)	4P099990-1			1	1	
G4		1306530	Name plate, Brand name	意匠銘板	4P085985-1		1			Refer to Page65
G4		1726552	Name plate, Brand name and refrigerant label	意匠銘板および冷媒銘板	3P174603-1			1	1	Refer to Page65
G5		1783391	Name Plate, unit performance	機械銘板記載項目一覧表	3P171029-7		1	1		
G5		1862458	Name plate, unit performance	機械銘板記載項目一覧表	3P196762-6				1	
G7		1268001	Name plate, supply	指示銘板 (SUPPLY銘板)	4PA55459-2	English	1	1	1	
G8		1327157	Location fuse label	ヒューズ位置銘板	4P090545-1		1	1	1	
G9		1316676	Operation, cable clamp	ケーブルクランプ操作銘板	3P062812-1		1	1	1	
G10		1178843	Name plate, refrigerant	冷媒銘板	3P009750-1		1			Refer to Page65
G11		1295661	Name plate, recorder box	レコーダボックス銘板1	3P065731-1		1	1	1	Refer to Page65
G12		1268133	Name plate, return	指示銘板 (RETURN銘板)	4PA55459-1	English	1	1	1	
G13		1485510	Name plate, additional defrigerant charge	冷媒過充填注意銘板	3P115574-1		1	1	1	
G14		1326952	Caution label, compressor frost	圧縮機着霜注意銘板	3P090409-1		1	1	1	
G15		1605516	Operation name plate, solenoid valve	電磁弁配置銘板 (標準)	4P151416-1		1			
G15		1728293	Operation name plate, solenoid valve	電磁弁配置銘板 (標準)	4P182832-1			1	1	
G19		1181267	Caution label, high voltage	高電圧注意銘板	4P010095-1	English	1	1	1	
G20		1327140	Name plate, electric wiring diagram	電気配線図銘板	2D035070-1		1			
G20		1783409	Name plate, electric wiring diagram	電気配線図銘板	2D055483-1			1	1	
G22		1622535	Instruction card	インストカード (基本操作) 統合仕様	3P152673-1		1	1	1	
G23		1622559	Instruction card	インストカード (コントローラ操作方法) 和・英文	3P152675-1		1	1	1	
G24		1622566	Instruction card	インストカード (コントローラ操作方法) 中・スペイン	3P152677-1		1	1	1	
G25		1372498	INST. Card(emergency & service port)	インストラクションカード (エマージェンシー&サービスポート)	3P092354-1		1			
G25		1739440	INST. Card(emergency & service port)	インストラクションカード (エマージェンシー&サービスポート)	3P181402-1			1	1	
G27		1485844	PCT label	PCT銘板	4P094866-1		1	1	1	
G28		1327126	indication label, AIR INLET	AIR INLET銘板	4PA65299-1		1	1	1	
G29		1327133	indication label, AIR OUTLET	AIR OUTLET銘板	4PA65299-2		1	1	1	
G30			Overcharge label	冷媒過充填禁止銘板	4P210893-1				1	

● When ordering the parts whose No. are not shown in the PARTS NO. column, be sure to describe DWG. NO..

● 部品番号欄が空白になっている部品は、図面番号で、指示願います。



NO. 符号	INDEX	PARTS NO. 部品番号	PARTS NAME	部品名称	DWG. NO. 図面番号	TYPE SPECIFICATION 形式 仕様	QTY/UNIT			REMARKS 備考
							LXE10E-			
							A9A	A9B	A9C	
H1		1587726	Recorder box ass'y for welding	レコーダ BOX溶接組立図	2P048643-8		1	1	1	
H2		1267820	Temperature recorder	温度記録計	2P021722-10		1	1	1	
H2-1	B	0143495	Quartz motor	クォーツ時計	3PA20194-2		1	1	1	
H2-2	B		Shaft, chart	チャート軸受け		4-E4191P1 BS	1	1	1	
H2-3		0037855	Chart stopper ass'y	チャート押さえ組立	4PA20211-1	A5052BP	1	1	1	
H2-4			Battery holder	電池ホルダー		4-E4374C1 ABS樹脂6Z680	1	1	1	
H2-5			Holder	ホルダー		RH14	3	3	3	
H2-6	B		Indicator	メーター		4-E6827P1 MODEL250	(1)	(1)	(1)	
H2-7	B		Push button switch	押しボタンスイッチ		4-E4777C1	(1)	(1)	(1)	
H2-8	B		Resistor	抵抗		TS60E-B3.9K	(1)	(1)	(1)	
H2-9	B		Toggle switch	トグルスイッチ		M2018G	(1)	(1)	(1)	
H2-10			Stopper	ストッパー		4-E4752C1	1	1	1	
H2-11	C		Lever	レバー		4-E4161C1 SUS27	1	1	1	
H2-12	B		Servo unit	サーボユニット		3-C5575C3	1	1	1	
H2-13	B		PC board ass'y	プリント基板組立品		3-C7505C1	1	1	1	
<p>Note:The recording-pen assembly, H2-12 servo-unit and H2-13 PCB assembly have been adjusted in the factory as one set. Accordingly, individual assembly can not be adjusted separately. When any component in those assembly should faulty, replace the entire H2 temperature recorder as a set.</p> <p>注：ペン組立品、H2-12(サーボユニット)及びH2-13(プリント基板組立品)は、一体で工場にて調整されています。従って、現地での単体での調整は不可能です。この部品が不具合の場合は、H2の温度記録計一式で交換してください。</p>										
H3		1136104	Hinge	平蝶番	4P043349-1		1	1	1	
H4		1267837	Mounting plate, quick lock lever	ワンタッチ金具取付板	4P067761-1		1	1	1	
H5		1136111	Quick lock lever	ワンタッチ金具	4P043377-1		1	1	1	
H6		0773771	Cable gland	電線グラント	3PA37599-10	SCL-22B	1	1	1	
H7		1267844	Grand rubber bush	グラントゴムブッシュ	4P032156-1		1	1	1	
H8		1587656	Cover(recorder)	蓋 (レコーダ)	1P054302-4		1	1	1	Refer to Page65
H9		1267868	Packing(recorder cover)	パッキン (蓋)	4P063866-1		1	1	1	Refer to Page65
H10		1267875	Roller	ワンタッチ金具用ローラ	3P054321-1		1	1	1	
H11		1136096	Hinge, cover	蓋締付蝶番	4P043069-1		2	2	2	
H12		860015	Universal nut	自在ナット	R4713188-1		2	2	2	
H12-1			Body	本体	R4713188-1-KA		2	2	2	
H12-2			Plate nut	プレートナット	R4713188-1-KI		2	2	2	
H13		840002	Drop out prevention washer	脱落防止座金	R4718607-6		2	2	2	
H14		860005	Washer, speed bolt	スピードボルト用座金	R4713334		4	4	4	
H15		1267611	Speed bolt	スピードボルト (M6)	4P048680-3	M6X20(S)	2	2	2	
H16		874014	Patch plate nut	当板ナット	R3715992-33		2	2	2	
H17		1267899	Patch plate nut	当板ナット	4P066242-1		2	2	2	
H18		1136414	Patch plate nut	当板ナット	4P044898-2		1	1	1	
H20		1267907	Sealing material	シール材	4P049613-1		1	1	1	
H21		1267914	Insulation sheet	絶縁シート	4P066250-1	t0.075±0.01	2	2	2	
H22		833301	Nylon nut	ナイロンナット	R4716460-3	M6	1	1	1	

● When ordering the parts whose No. are not shown in the PARTS NO. column, be sure to describe DWG. NO..

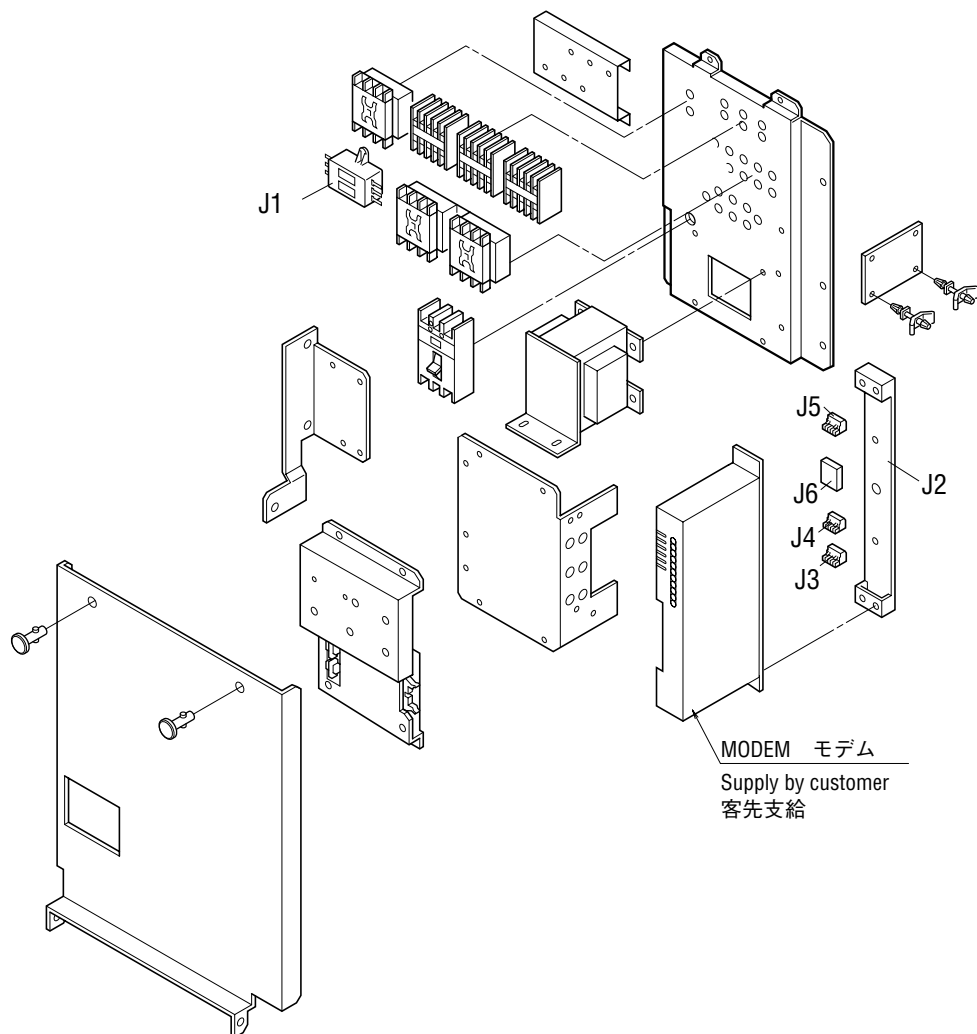
● 部品番号欄が空白になっている部品は、図面番号で、指示願います。







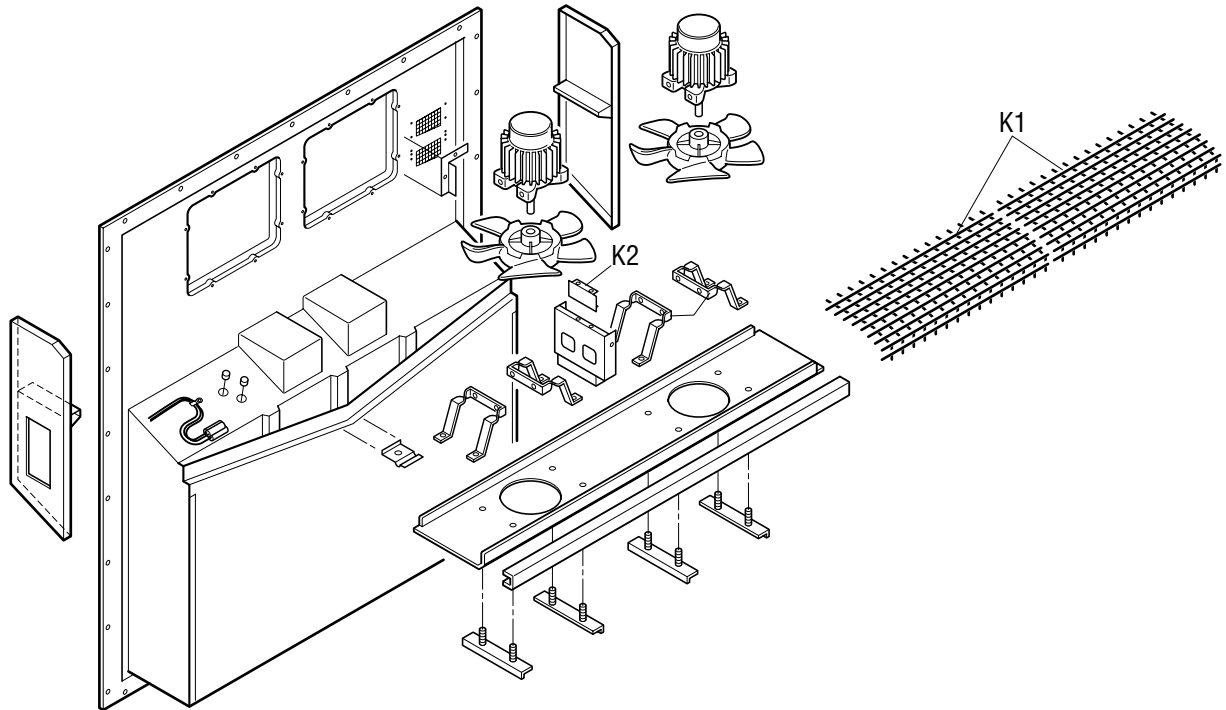
Parts related with option 2 – MODEM  
オプション関連部品 2 – モデム





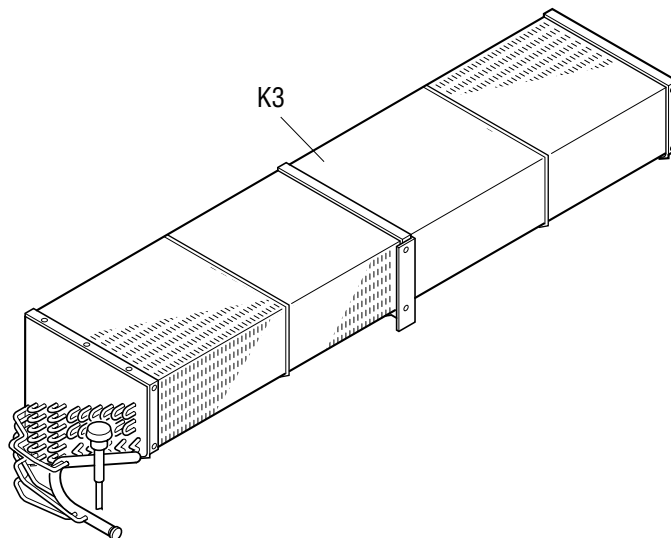
1. Indoor fan guard

1. 庫内ファンガード



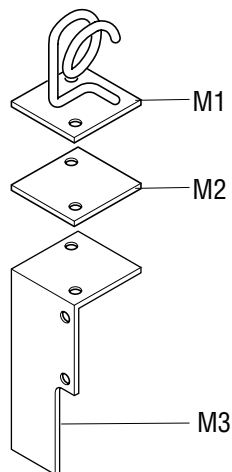
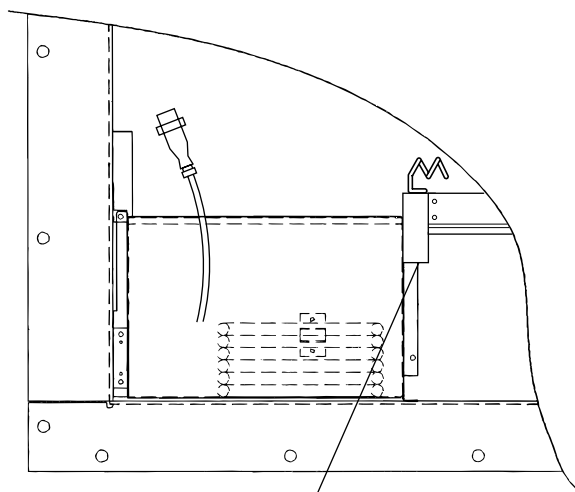
2. Evaporator coil

2. 蒸発器コイル組立品





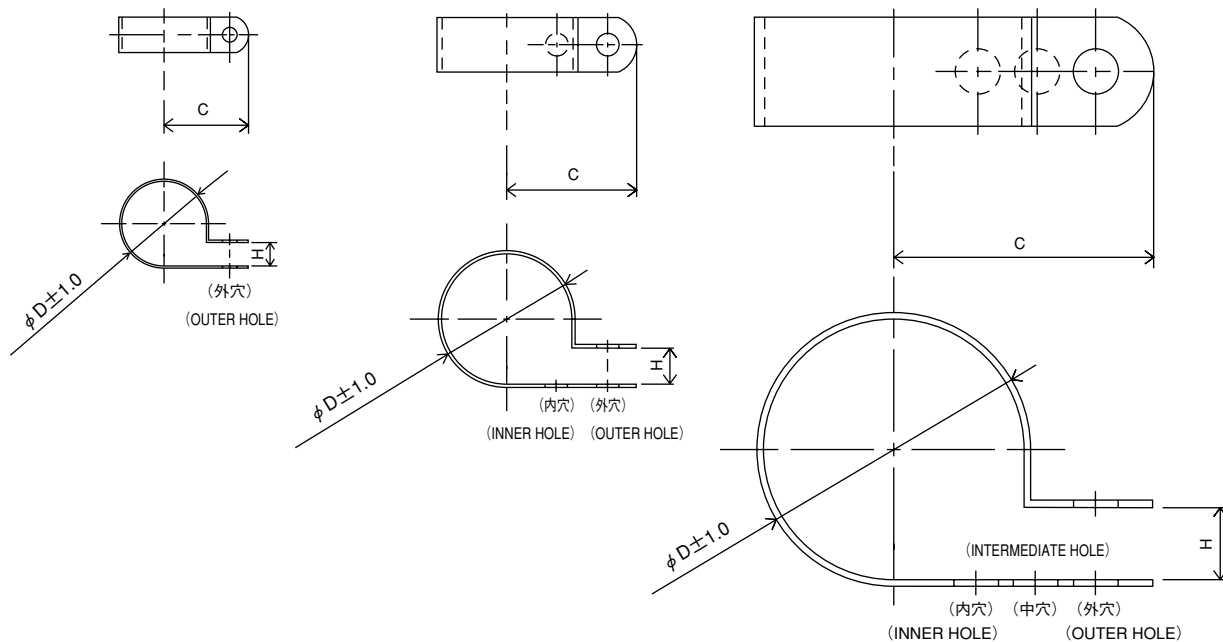
ケーブルクランプ (Cable clamp)





1. Resin clamp

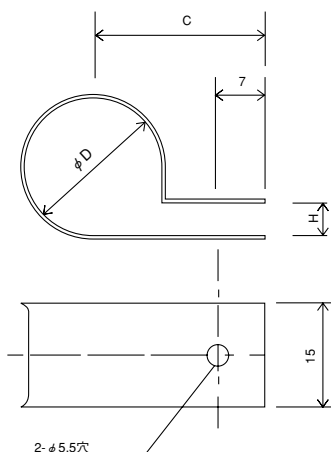
1. 樹脂バンド



NO. 符号	PARTS NO. 部品番号	PARTS NAME	部品名称	DWG NO. 図面番号	SIZE    サイズ			QTY 使用個数
					D	C	H	
E10	1222764	Resin clamp	樹脂バンド	NE41015-9	26.9	27.8	7.9	1
E11	0944528	Resin clamp	樹脂バンド	NE41015-7	19.8	24.6	7.9	2
E12	0142492	Resin clamp	樹脂バンド	NE41015-10	29.2	29.4	7.9	2
E13	1266788	Resin clamp	樹脂バンド	NE41015-12	39.4	34.2	9.5	6

## 2. Tube clamp

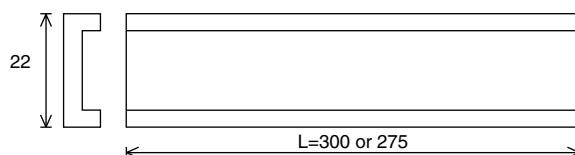
## 2. 管止金



NO. 符号	PARTS NO. 部品番号	PARTS NAME	部品名称	DWG NO. 図面番号	SIZE サイズ			QTY/UNIT		
					D	C	H	LXE10E- A9B/A9B/A9C		
E6	1592425	Tube clamp	管止め金	NE31016-58	24	27	5	2	3	3
E15	0782775	Tube clamp	管止め金	NE31016-51	10	20	3	6	6	6
E16	1584215	Nylon coating tube clamp	ナイロンコーティング管止め金	4P143802-51	10	20	3	5	5	5
E17	1584208	Nylon coating tube clamp	ナイロンコーティング管止め金	4P143802-52	12	21	3	1	1	1
E21	0016290	Tube clamp	管止め金	NE31016-56	20	25	5	1	1	1
E22	1584239	Nylon coating tube holder	ナイロンコーティング管止め金	4P143802-71	6.4	20	1	4	4	4
E26	1584215	Nylon coating tube clamp	ナイロンコーティング管止め金	4P143802-51	10	20	3	1	1	1
E27	1266858	Tube clamp	管止め金	NE31016-59	26	28	5	1	1	1
E29	1584246	Nylon coating tube clamp	ナイロンコーティング管止め金	4P143802-59	26	28	5	1	1	1

## 3. Cushion rubber for pipe clamp

## 3. 管止金用緩衝ゴム



NO. 符号	PARTS NO. 部品番号	PARTS NAME	部品名称	DWG NO. 図面番号	QTY/UNIT			REMARKS 備考
					LXE10E- A9B/A9B/A9C			
E35	1584253	Cushion rubber	管止金用緩衝ゴム	NE41013-3-300	1	1		Cut to suit pipe size. 配管サイズに合わせて切って使用のこと
	1862117	Cushion rubber	管止金用緩衝ゴム	NE41013-3-275			1	



1. Parts recommended to be ordered together with packing, gasket, sealing material and name plate  
1. 発注の際にパッキングやシール材、銘板等の同時発注を推奨する部品

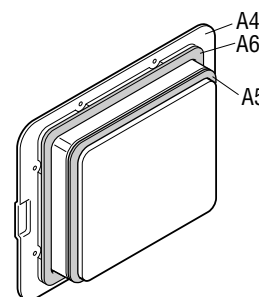
For ordering following spare parts, we recommend that you order the following packing, gasket, sealing material and name plate together at the same time.

上記のサービス扉やボックスカバーを発注の際には、下記のパッキングを同時に発注することをおすすめします。

(1) Service door

(1) サービス扉

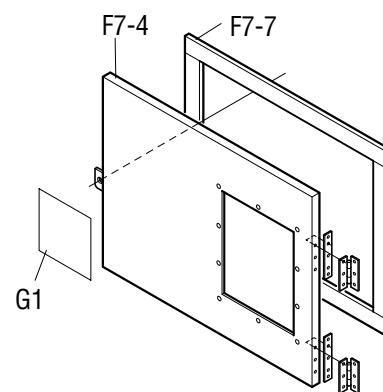
NO. 符号	PARTS NO. 部品番号	PARTS NAME	部品名称	DWG NO. 図面番号	REMARKS 備考
A4	1612576	Access panel ass'y	サービス扉組立品	1P006678-5	(Without cushion and sealing material) (クッション材、シール材なし)
A5	1266207	Cushion material	クッション材	3P033608-1	
A6	1196113	Sealing material	シール材	3P001640-2	



(2) Control box cover

(2) コントロールボックスカバー

NO. 符号	PARTS NO. 部品番号	PARTS NAME	部品名称	DWG NO. 図面番号	QTY/UNIT		
					LXE10E-	A9A A9B A9C	
F7-4	1587841	Control box cover welding ass'y	コントロールボックス蓋溶接組立品	3P085038-5	1		
F7-4	1739318	Control box cover welding ass'y	コントロールボックス蓋溶接組立品	3P172570-1		1	1
F7-7	1381081	Rubber gasket	ゴムガスケット (C. B0X蓋用パッキン)	4P085198-1	1		
F7-7	1497188	Rubber gasket	ゴムガスケット (C. B0X蓋用パッキン)	4P111693-1		1	1
G1	1557066	Name plate, operation	操作銘板	1P142542-1	1	1	1



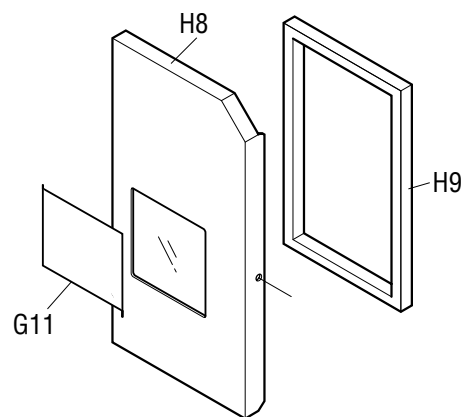
※Wiring diagram name plate is different by model.

※電気配線図銘板は機種により異なります。

( 3 ) Recorder box cover (Option)

( 3 ) レコーダボックスカバー (オプション)

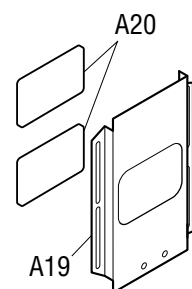
NO. 符号	PARTS NO. 部品番号	PARTS NAME	部品名称	DWG NO. 図面番号
H8	1587656	Cover (recorder)	蓋 (レコーダ)	1P054302-4
H9	1267868	Packing (recorder cover)	パッキン (蓋)	4P063866-1
G11	1295661	REC/box nameplate	レコーダボックス銘板 1	3P065731-1



( 4 ) Ventilation cover

( 4 ) 換気口蓋

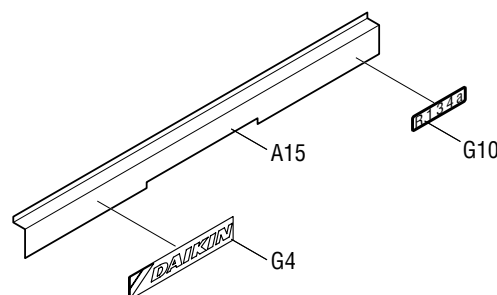
NO. 符号	PARTS NO. 部品番号	PARTS NAME	部品名称	DWG NO. 図面番号
A19	1266120	Ventilation cover	換気口蓋	3P067053-1
A20	1266221	Sealing material (access panel)	シール材 (換気口)	4P016185-1



( 5 ) Front plate (CA)

( 5 ) 前板 (CA)

NO. 符号	PARTS NO. 部品番号	PARTS NAME	部品名称	DWG NO. 図面番号	QTY/UNIT		
					LXE10E- A9A	A9B	A9C
A15	1661299	FRONT PLATE (CA)	前板 (C A)	2P165976-1	1		
A15	1739286	FRONT PLATE (CA)	前板 (C A)	2P173133-1		1	1
G4	1306530	Brand name label	意匠銘板	4P085985-1	1		
G4	1726552	Name plate, Brand name and refrigerant label	意匠銘板および冷媒銘板	3P174603-1		1	1
G10	1178843	Name plate, refrigerant	冷媒銘板	3P009750-1	1		



## 2. Order for motorized valve, solenoid valve and pressure regulating valve

### 2. 電動弁・電磁弁・圧力調整弁の発注

Refer to the following table for the name, main body, solenoid coil and ass'y of solenoid valves etc. applied to this model.

この機種に使用されている電磁弁等の名称と本体・コイル・組立品は下記のとおりです。

	Body/Coil 本体/コイル	NO. 符号	PARTS NO. 部品番号	PARTS NAME	部品名称	DWG NO. 図面番号	Common Parts 共通部品		
							NEV-202DXF	VPV-803DQ52	NEV-MOAB507C
1.EV	本体 Body	B7-3	125649J	Electronic expansion valve body ass'y	電子膨張弁本体組立品	2SA50010-2-KU			
	コイル Coil	B20	138143J	Motor operated valve coil	電動弁コイル	2P010454-2			
2.HSV	本体 Body	B7-4	1787247	Hot gas solenoid valve body	ホットガス電磁弁本体	3P198486-1		○	
	コイル Coil	B7-5	1266290	Hot gas solenoid valve coil	ホットガス電磁弁コイル	3P010453-2			○
3.DSV	本体 Body	B7-4	1787247	Defrost bypass solenoid valve body	デフロストバイパス電磁弁本体	3P198486-1		○	
	コイル Coil	B7-5	1266290	Defrost bypass solenoid valve coil	デフロストバイパス電磁弁コイル	3P010453-2			○
4.BSV	本体 Body	B7-4	1787247	Gas bypass solenoid valve body	ガスバイパス電磁弁本体	3P198486-1		○	
	コイル Coil	B7-5	1266290	Gas bypass solenoid valve coil	ガスバイパス電磁弁コイル	3P010453-2			○
5.ESV	本体 Body	B7-6	0088738	Economizer solenoid valve body	エコノマイザー電磁弁本体	R3305099-1-KI	○		
	コイル Coil	B7-5	1266290	Economizer solenoid valve coil	エコノマイザー電磁弁コイル	3P010453-2			○
6.ISV	本体 Body	B7-6	0088738	Injection solenoid valve body	インジェクション電磁弁本体	R3305099-1-KI	○		
	コイル Coil	B7-5	1266290	Injection solenoid valve coil	インジェクション電磁弁コイル	3P010453-2			○
7.LSV	本体 Body	B4-5	1787247	Liquid solenoid valve body	液電磁弁本体	3P198486-1		○	
	コイル Coil	B4-6	0955287	Liquid solenoid valve coil	液電磁弁コイル	3P010453-1			○
8.SMV	組立品 Ass'y	B8-1	1254538	Suction modulating valve ass'y	吸入比例弁 A S S Y	2P078385-1			Note 1 注 1
9.DPR	組立品 Ass'y	B3-4	1241361	Discharge pressure regulating valve	吐出圧力調整弁	3P074558-1			

Note 1 : Refer Page 26, 27 and 28 for detail parts of suction modulating valve.

注 1 : SMV (吸入比例弁) の詳細部品はP.26、27、28を参照ください。

Note 2 : Difference of solenoid valve No.1266290 and 0955287.

No.1266290 (3P010453-2) : Lead wire length 1550mm(TYPE NEV-MOAB 518C1)

No.0955287 (3P010453-1) : Lead wire length 2000mm(TYPE NEV-MOAB 507C1)

注 2 : 電磁弁No.1266290とNo.0955287の違い。

No.1266290 (3P010453-2) : リード線長さ1550mm(型式 NEV-MOAB 518C1)

No.0955287 (3P010453-1) : リード線長さ2000mm(型式 NEV-MOAB 507C1)

### 3. Order for pressure trasducer

### 3. 圧力センサーの発注

Refer to the following table for the pressure transducer applied to this model.

For ordering pressure transducer, we recommend that you order the following best shrinkable tube together at the same time.

この機種に使用している圧力センサーは下記の通りです。

圧力センサー発注の際は、下記の熱収縮チューブを同時に発注することをおすすめします。

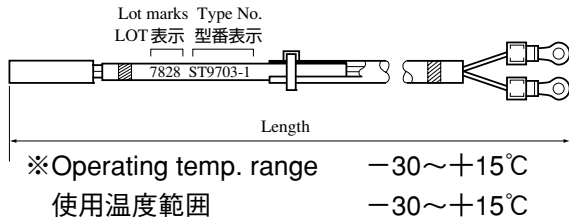
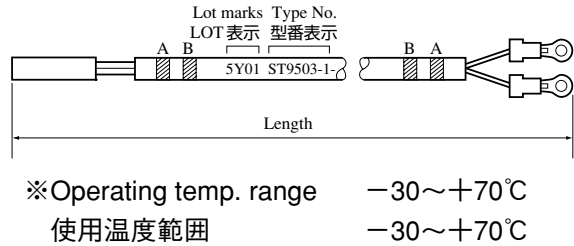
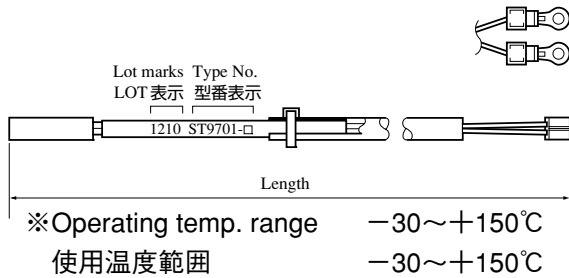
呼称名	NO. 符号	PARTS NO. 部品番号	PARTS NAME	部品名称	DWG NO. 図面番号	TYPE 形式	REMARKS 備考
HPT	B16	1587959	High pressure transducer	高压圧力センサ	3P141602-1	NSK-BD030F-70	
LPT	B15	1587942	Low pressure transducer	低压圧力センサ	3P141601-1	NSK-BD010F-70	
	E84	1605509	Heat shrinkable tube	圧力センサ熱収縮チューブ	4P151322-1		Must be applied when replacing above sensors. 上記圧力センサー交換時使用の事。

## 4. Order for temperature sensor

### 4. 温度センサーの発注

Refer to the following table for temperature sensors applied to this model.

この機種に使用されている温度センサーは下記の通りです。



※1 Location 取付場所

Indoor A : Indoor supply air side

Indoor B : Indoor return air side

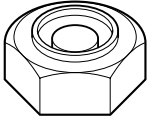
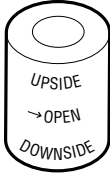
庫内A : 庫内吹出空気側

庫内B : 庫内吸込空気側

呼称	NO. 符号	PARTS NO. 部品番号	PARTS NAME 部品名称	DWG. NO. 図番	TYPE 形式	WIRE COLOR 配線色		LENGTH 全長mm	※1 LOCATION 取付場所	TEMPORALY EXCHANGABILITY 緊急時互換性	
						A	B				
1. SS	C24	0798299	Supply air temp. sensor	吹出空気温度センサー	3PA61769-3	ST9503-3	green 緑	-	3100	Indoor A 庫内A	○
2. DSS	C25	079877J	Data recorder supply air temp. sensor	データレコーダ吹出空気温度センサー	3PA61769-8	ST9503-8	green 緑	Red 赤	3100	Indoor A 庫内A	○
3. RS	C26	079827J	Return air temp. sensor	吸込空気温度センサー	3PA61769-1	ST9503-1	Blue 青	-	2900	Indoor B 庫内B	○
4. DRS	C27	0798732	Data recorder return air temp. sensor	データレコーダ吸込空気温度センサー	3PA61769-7	ST9503-7	Blue 青	Red 赤	3100	Indoor B 庫内B	○
5. EIS	D4	156282J	Evaporator inlet temp. sensor	蒸発器入口温度センサー	3P012118-2	ST9703-2	Brown 茶	-	2500	Indoor EVP. 庫内蒸発器	
6. EOS	D5	156283J	Evaporator outlet temp. sensor	蒸発器出口温度センサー	3PA61769-15	ST9503-15	Yellow 黄	-	2600	Indoor EVP. 庫内蒸発器	○
7. DCHS	B11	098332J	Discharge pipe temp. sensor	吐出管温度センサー	3SA48009-10	ST9701-10	-	-	2910	Outdoor 庫外	
8. AMBS	B12	0798321	Ambient air temp. sensor	外気温度センサー	3PA61769-6	ST9503-6	-	-	2600	Outdoor 庫外	○
9. SGS	B13	098333J	Compressor suction gas temp. sensor	圧縮機吸入ガス温度センサー	3PA61769-9	ST9503-9	White 白	-	2900	Outdoor 庫外	○
10. RSS	H23	0798307	Recorder supply air sensor	レコーダ吹出空気温度センサー	3PA61769-4	ST9503-4	green 緑	green 緑	2900	Indoor A 庫内A	○
11. RRS	H24	079828J	Recorder return air sensor	レコーダ吸込空気温度センサー	3PA61769-2	ST9503-2	Blue 青	Blue 青	2900	Indoor B 庫内B	○

1. Tools for emergency operation

1. 緊急運転用工具

NO. 符号	PARTS NO. 部品番号	PARTS NAME	部品名称	DWG NO. 図面番号	USE 用途	ILLUSTRATION 姿図
-	1080263	Emergency coil cap	エマージェンシー コイルキャップ	3P017370-1	For electronic expansion valve 電子膨張弁用	
-	1270530	Emergency magnet	エマージェンシー マグネット	2P078385-2	Suction modulating valve 吸入比例弁用	

(See Service Manual for application.)

(使用方法はサービスマニュアルを参照ください。)

## 2. Personal computer cable (for DCCS)

### 2. パソコンケーブル（DCCS用）

The following parts are connector cables required to exchange information between the refrigeration unit and personal computer. The table below describes parts required to apply to Model LXE-C, -D, and -E new model.

下記の部品は冷凍ユニットとパソコンの情報交換に必要なコネクタ、ケーブル類です。LXE-C型、D型、及び新機種E型対応に必要な部品を掲載しています。

#### [TYPE A]タイプA

LXE10C LXE10CA LXE10D for MOL	LXE10C LXE10CA MOL用LXE10D	
(Receptacle) RS232C (Female) on the controller	(レセプタクル) RS232C (メス) コントローラー側	

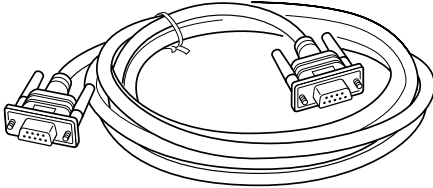
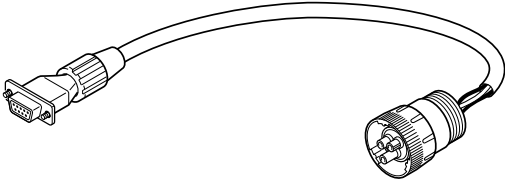
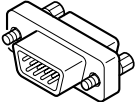
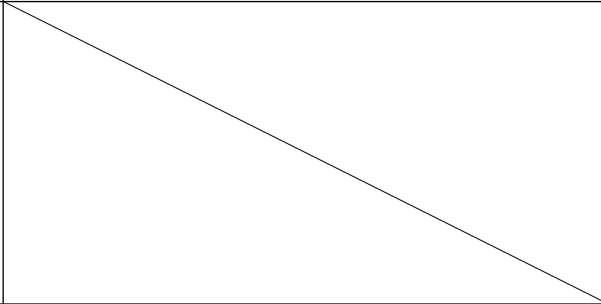
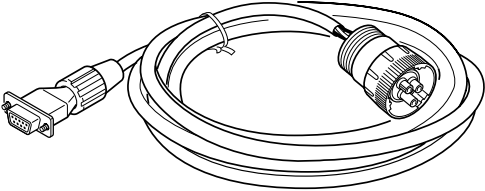
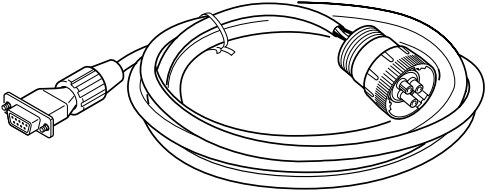
#### [TYPE B]タイプB

LXE10D LXE10E	LXE10D LXE10E	
(Receptacle) Water proof type on the unit	(レセプタクル) コンテナ冷凍機 ユニットの防水型	

### (1) Parts No.

### (1) 部品番号

NO. 符号	PARTS NO. 部品番号	PARTS NAME	部品名称	REMARKS 備考
①	Local supply 市販品	Connection cable (reverse)	接続ケーブル (リバース)	RS232C reverse (cross) type RS232Cリバース (クロス) 型
②	9993324	Connection cable	接続ケーブル	
③	Local supply 市販品	Adapter (gender changer)	アダプター (ジェンダーチェンジャー)	D-sub 9P, Male-Male Dサブ9ピン、オス-オス
④	1087149	Connection cable (3 Pins)	接続ケーブル (3ピン)	LXE10E-A For 3 pins LXE10E-A 3ピン用
⑤	1384509	Connection cable (5 Pins)	接続ケーブル (5ピン)	For LXE10E-A For 5 pins LXE10E-A 5ピン用

NO. 符号	Illustration 姿図	Internal Wiring 内部配線																														
①		<p>RS232C Female      RS232C Female</p> <p>メス                      メス</p> <table border="0"> <tr><td>1</td><td>↔</td><td>1</td></tr> <tr><td>2</td><td>↔</td><td>2</td></tr> <tr><td>3</td><td>↔</td><td>3</td></tr> <tr><td>4</td><td>↔</td><td>4</td></tr> <tr><td>5</td><td>↔</td><td>5</td></tr> <tr><td>6</td><td>↔</td><td>6</td></tr> <tr><td>7</td><td>↔</td><td>7</td></tr> <tr><td>8</td><td>↔</td><td>8</td></tr> <tr><td>Frame</td><td></td><td>Frame</td></tr> <tr><td>フレーム</td><td></td><td>フレーム</td></tr> </table>	1	↔	1	2	↔	2	3	↔	3	4	↔	4	5	↔	5	6	↔	6	7	↔	7	8	↔	8	Frame		Frame	フレーム		フレーム
1	↔	1																														
2	↔	2																														
3	↔	3																														
4	↔	4																														
5	↔	5																														
6	↔	6																														
7	↔	7																														
8	↔	8																														
Frame		Frame																														
フレーム		フレーム																														
②		<p>Daikin made      RS232C Female</p> <p>ダイキン製              メス</p> <table border="0"> <tr><td>A</td><td>Red</td><td>1</td></tr> <tr><td>B</td><td>White</td><td>2</td></tr> <tr><td>C</td><td>Black</td><td>3</td></tr> <tr><td></td><td></td><td>4</td></tr> <tr><td></td><td></td><td>5</td></tr> <tr><td></td><td></td><td>6</td></tr> <tr><td></td><td></td><td>7</td></tr> <tr><td></td><td></td><td>8</td></tr> <tr><td></td><td></td><td>9</td></tr> </table>	A	Red	1	B	White	2	C	Black	3			4			5			6			7			8			9			
A	Red	1																														
B	White	2																														
C	Black	3																														
		4																														
		5																														
		6																														
		7																														
		8																														
		9																														
③																																
④		<p>Daikin made      RS232C Female</p> <p>ダイキン製              メス</p> <table border="0"> <tr><td>A</td><td>Red 赤</td><td>1</td></tr> <tr><td>B</td><td></td><td>2</td></tr> <tr><td>C</td><td>White 白</td><td>3</td></tr> <tr><td></td><td>Black 黒</td><td>4</td></tr> <tr><td></td><td></td><td>5</td></tr> <tr><td></td><td></td><td>6</td></tr> <tr><td></td><td></td><td>7</td></tr> <tr><td></td><td></td><td>8</td></tr> <tr><td></td><td></td><td>Frame</td></tr> <tr><td></td><td></td><td>フレーム</td></tr> </table>	A	Red 赤	1	B		2	C	White 白	3		Black 黒	4			5			6			7			8			Frame			フレーム
A	Red 赤	1																														
B		2																														
C	White 白	3																														
	Black 黒	4																														
		5																														
		6																														
		7																														
		8																														
		Frame																														
		フレーム																														
⑤		<p>Daikin made      RS232C Female</p> <p>ダイキン製              メス</p> <table border="0"> <tr><td>A</td><td>Red 赤</td><td>1</td></tr> <tr><td>B</td><td></td><td>2</td></tr> <tr><td>C</td><td>White 白</td><td>3</td></tr> <tr><td>D</td><td></td><td>4</td></tr> <tr><td>E</td><td>Black 黒</td><td>5</td></tr> <tr><td></td><td></td><td>6</td></tr> <tr><td></td><td></td><td>7</td></tr> <tr><td></td><td></td><td>8</td></tr> <tr><td></td><td></td><td>Frame</td></tr> <tr><td></td><td></td><td>フレーム</td></tr> </table>	A	Red 赤	1	B		2	C	White 白	3	D		4	E	Black 黒	5			6			7			8			Frame			フレーム
A	Red 赤	1																														
B		2																														
C	White 白	3																														
D		4																														
E	Black 黒	5																														
		6																														
		7																														
		8																														
		Frame																														
		フレーム																														



<https://daikin-p.ru>

# MEMO

<https://daikin-p.ru>

**ダイキン工業株式会社**  
**DAIKIN INDUSTRIES, LTD.**

本 社 大阪市北区中崎西2丁目4番12号 梅田センタービル  
郵便番号 530-8323 電話 大阪 (06) 6373-1201 (大 代 表)  
東京支社 東京都港区港南2-18-1 JR品川イーストビル10階  
郵便番号 108-0075 電話 東 京 (03) 6716-0420

Head Office. Umeda Center Bldg., 4-12, Nakazaki-Nishi 2-chome, Kita-ku, Osaka, 530-8323 Japan.

Tel: 06-6373-4338

Fax: 06-6373-7297

Tokyo Office. JR Shinagawa East Bldg., 10F 18-1, Konan 2-chome, Minato-ku Tokyo, 108-0075 Japan.

Tel: 03-6716-0420

Fax: 03-6716-0230