

DAIKIN

ダイキン海上コンテナ冷凍装置
Marine type Container Refrigeration Unit
船用集装箱制冷機組

サービスガイド・パーツリスト

Service Manual · Parts List

維修手冊・部品清單

オプション機能編・Optional Functions・選購功能

LXE10E-A37

ダイキン工業株式会社
DAIKIN INDUSTRIES, LTD.
大金工業株式会社

Important information regarding the refrigerant

This product contains greenhouse gases covered by Kyoto Protocol.
Do not discharge refrigerant into atmosphere.

Refrigerant type : R134a
GWP (1) value : 1430

(1) GWP=global warming potential

The refrigerant quantity is indicated on the unit name plate.

有关使用冷媒的重要信息

此产品内含京都议定书规定的温室气体。
请勿将气体外泄至大气中。

冷媒种类：R134a
GWP(1)值：1430

(1) GWP=全球变暖潜能(global warming potential)

冷媒量标示在机器铭牌上。

使用冷媒に関する重要情報

この製品は京都議定書によるフロン温室効果ガスが充填されています。
冷媒を大気へ放出しないようにしてください。

冷媒タイプ： R134a
GWP(1)値： 1430

(1) GWP=地球温暖化係数

冷媒充填量はユニットの銘板に表示されています。

Covered Models

Regarding the features and operation of the unit, the service guide describes the items which are different from those of the service manual TR01-09C.

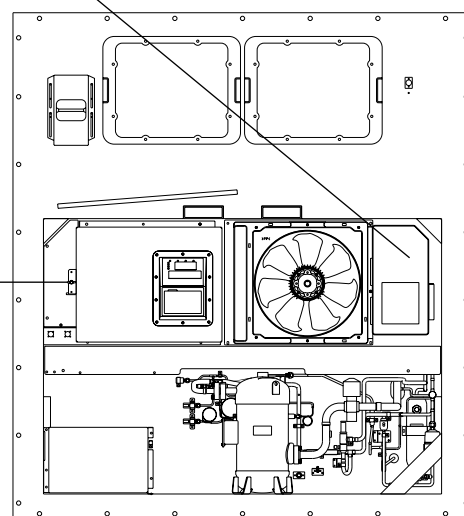
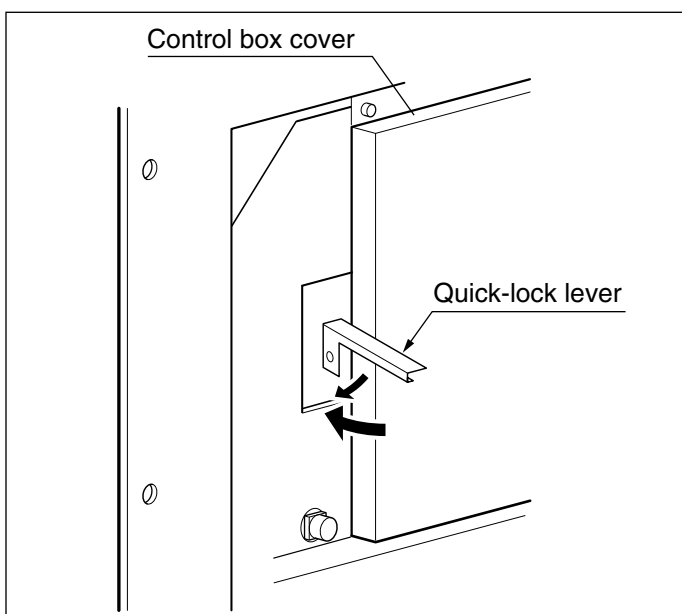
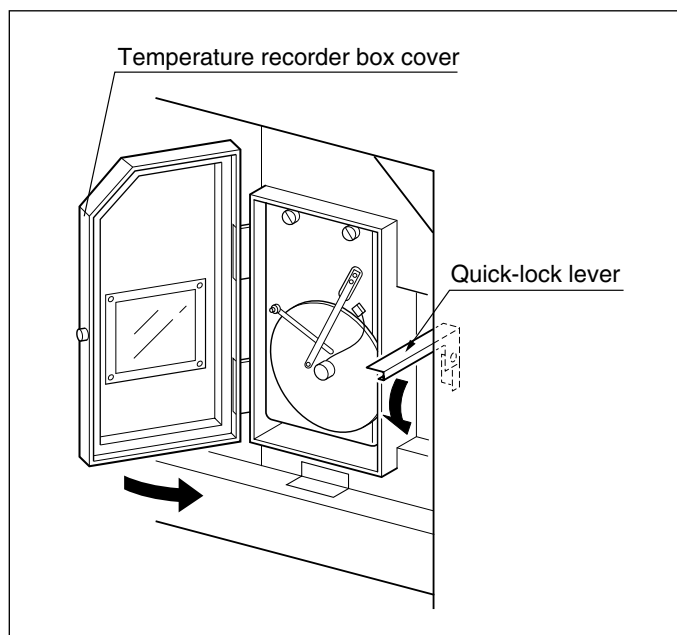
NO.	Item	Different points from service manual (Maintenance and Repair)
1	Fuse holder	Provided.
2☆	Cable clamp bracket	Provided.
3	Communication MODEM	Provided.
4☆	Defrost interval	Refer to the details in the following page.
5☆	F.PTI Specification	Set point of F.PTI can be set.
6☆	Transducer	Refer to the details in the following page.

For the ☆ marked items, refer to the details in the following pages.

⚠ CAUTION

Before starting the unit, run the generator.

Securely close the control box cover and the temperature recorder box cover (optional).
Otherwise, It will cause water entry.



CONTENTS

1. Operation Range	4
2. Setting Temperature and Operation Mode	4
3. Defrost Interval	4
4. Control box	5
5. F.PTI Specification	6
6. Transducer	8
7. Schematic wiring diagram	9
8. Stereoscopic wiring diagram	10

1. Operation Range

Use this unit in the following range.

Item	Operational range
Range of outdoor temperature	-30°C to +50°C (-22°F to +122°F)
Range of temperature inside	-30°C to +30°C (-22°F to +86°F)
Voltage	50Hz: 380/400/415VAC, 60Hz: 440/460VAC Range of voltage fluctuations: ±10%
Vibration/Shock	2G

2. Setting Temperature and Operation Mode

Operation mode	Operating temperature		
	Chilled mode	Partial frozen mode	Frozen mode
Operation procedure	Set the operating temperature to the range of +30 to -3.0°C (+86 to +26.6°F).	Set the operating temperature to the range of -3.1 to -10.0°C (+26.4 to +14°F).	Set the operating temperature to the range of -10.1 to -30.0°C (+13.8 to -22°F).
Functions	Used to perform chilled operation, which proportionally controls the temperature inside by means of the sensor of discharge air temperature.	Used to perform partial frozen operation, which proportionally controls the temperature inside by means of the sensor of suction air temperature.	Used to perform frozen operation, which turns the compressor ON or OFF and proportionally controls the temperature inside by means of the sensor of suction air temperature.
	The evaporation fan performs High-operation.		The evaporation fan performs Low-operation.

3. Defrost Interval

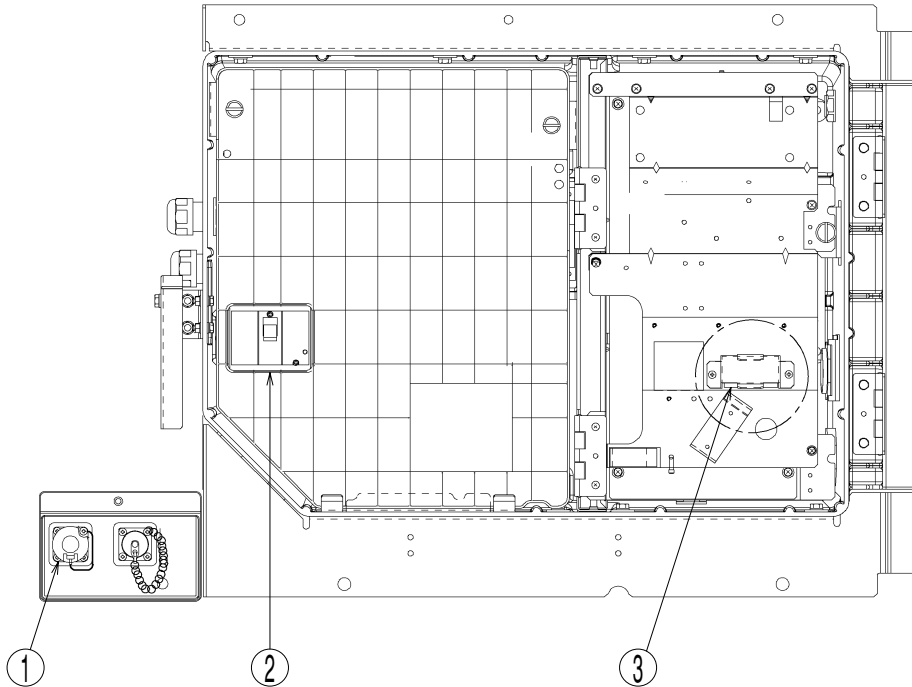
Unlike standard units, this unit makes selection of the long-period setting timer or the short-period setting timer in accordance with a lapse of time after the unit starts up.

● Commencement of defrost operation

	Within 72 hours after the unit starts up.	From 72 hours onward after the unit starts up.
Commencement of defrost operation	The defrost operation is commenced in accordance with a shorter period of time set though either the short-period setting timer (4 hours) or the long-period setting timer.	The defrost operation is commenced in accordance with a period of time set though the long-period setting timer.

4. Control box

● Inside of the control box

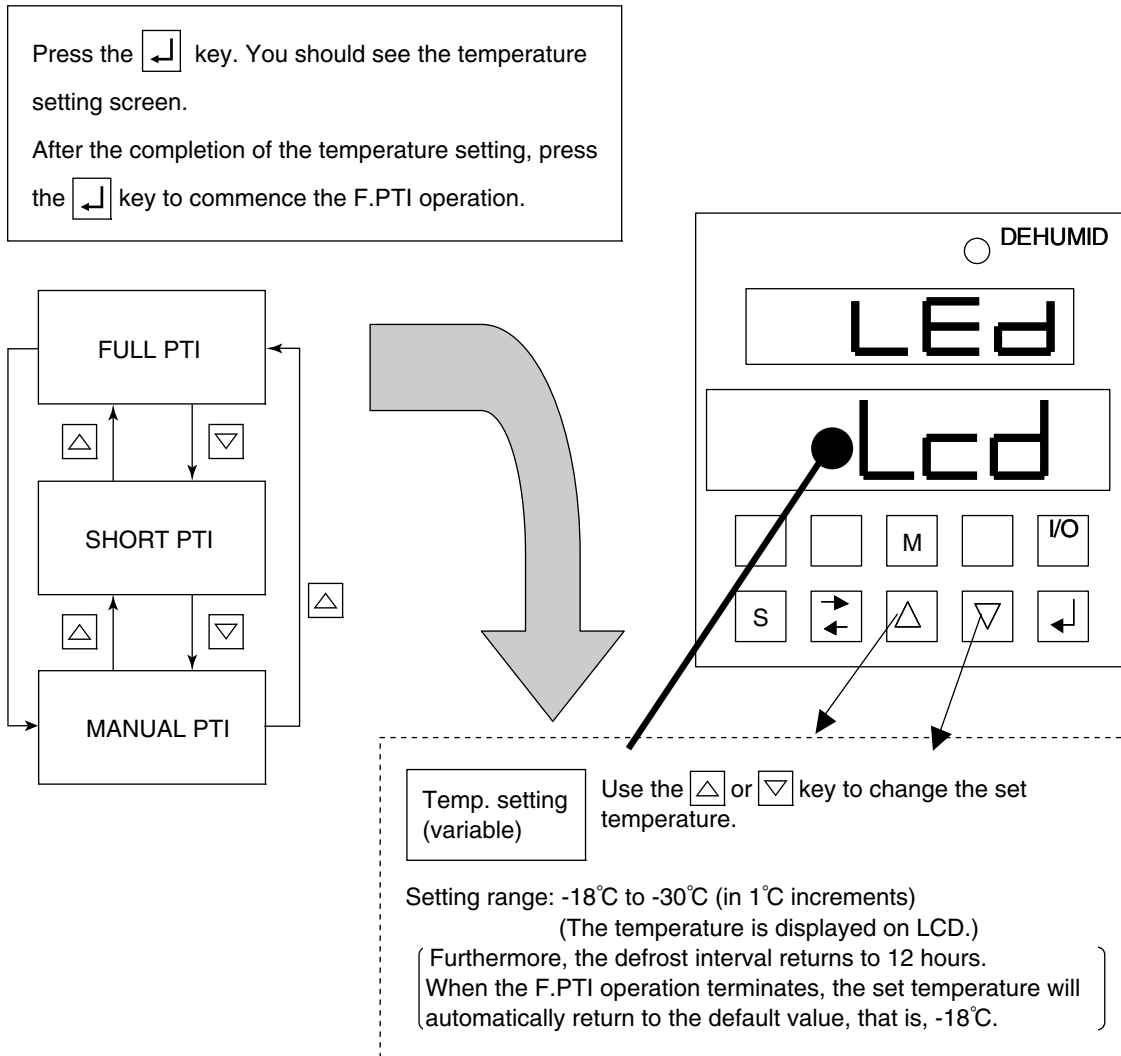


- ① Personal computer receptacle
- ② Circuit breaker
- ③ Dry battery assy

5. F.PTI Specification

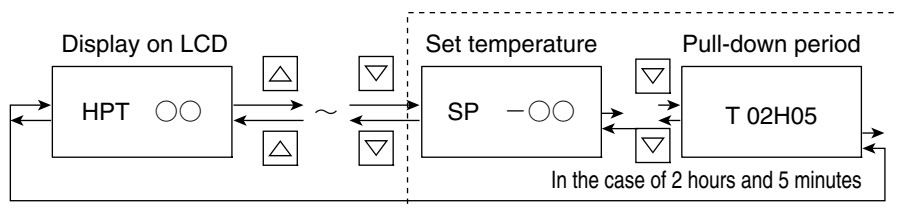
In order to perform F.PTI operation, this unit is designed by adding the following ① to ④ functions to the standard specification, which are enclosed with a dotted rectangular as shown below.

① Entry of set temperature while in F.PTI mode



② Display of set temperature and pull-down period while in F/PTI mode

Scrolling sensor display mode with the UP or DOWN key will display the temperature and period after DRS.

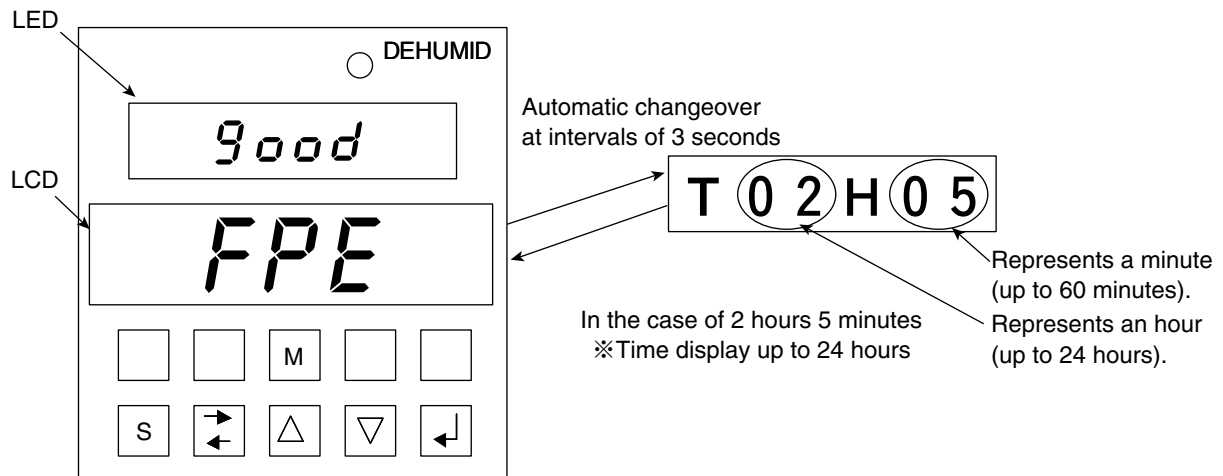


③ List of detail on display and alarms of F.PTI step

Step	Item	Alarm display	
P50	Check the pull-down period to reach 0°C	J501	Outside outdoor temperature condition
		J502	Pull-down period -exceeded-
P60	Check the chilled operation for controllability.		
P70	Check the defrost operation.	J701	Outside commencement condition of defrost operation
		J702	Defrost operative period -exceeded-
P80	Check the pull-down period from 0°C to 18°C ■When SP = -18°C■	J801	Pull-down period -exceeded- (when the temperature does not reach -18°C within 3 hours)
	Check the pull-down period from 0°C to the set temperature (in the range of -18°C to -30°C.) ■When SP < -18°C■	J801	Pull-down period -exceeded- (when the temperature does not reach SP within 24 hours) ※Except for defrost operation
P90	Check the frozen operation for controllability.		

④ Display after F.PTI

When F.PTI normally terminates, "FPE" ↔ "Time" will be alternately displayed on the LCD at intervals of 3 seconds. (T 0 2 H 0 5)



⑤ Defrost operation while in pull-down mode

Defrost operation by means of the short-period timer (4 hours or 6 hours) is not performed. However, if the suction air temperature does not fall below 0.2°C/hour, the defrost operation will be initiated.

6. Transducer

6.1 Low pressure transducer (LPT)

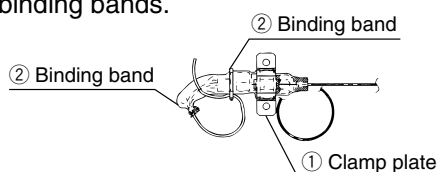
Model	LXE10E-A37	
Transducer type	NSK-BD010F	
Identification color	Transducer	Black body
	Connector	Nothing

The LPT is located in the refrigerant circuit.

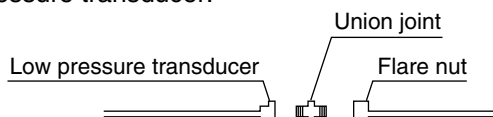
The operating low pressure value is displayed on the controller indication panel.

(1) Replacing the transducer

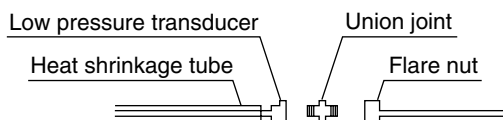
- ① Disconnect the lead wire from the control box.
- ② In order to prevent refrigerant from flowing out, disconnect the low-pressure transducer piping from the gauge joint (with check valve) on the compressor side.
- ③ Remove two screws on the clamp plate fixing low pressure transducer in place, and cut the binding bands.



- ④ Remove the heat shrinkage tube, and disconnect the connector from the low pressure transducer.



- ⑤ Insert the pressure transducer cable through the heat shrinkage tube, and connect the union joint and connector to the new low pressure transducer. If paint on the low pressure transducer is peeled off, apply clear lacquer.

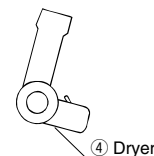
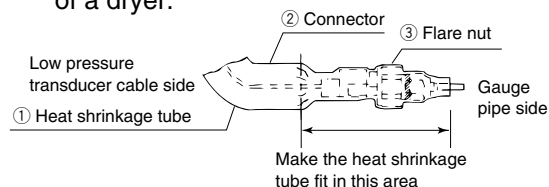


CAUTION

Do not expose the low pressure transducer to hot air of a dryer for excess time.

Otherwise, the transducer may be damaged.

- ⑥ Apply the heat shrinkage tube in the following position, then shrink it with hot air of a dryer.

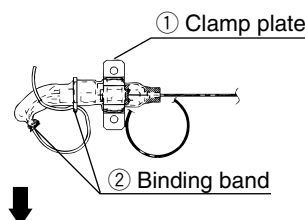


- ⑦ Apply sealer between the heat shrinkage tube and the flare nut. (Sealer :KE4898)



- ⑧ Fix the low pressure transducer with the clamp plate, and fix the cable with the binding band.

Fix the shrinkage tube end of the cable side downward for prevention of water entering into the tube.



Fix the tube directing the end downward

6.2 High pressure transducer (HPT)

Model	LXE10E-A37	
Transducer type	NSK-BD030F	
Identification color	Transducer	Red & Brown body
	Connector	Nothing

The HPT is located in the refrigerant circuit.

The operating high pressure value is displayed on the controller indication panel.

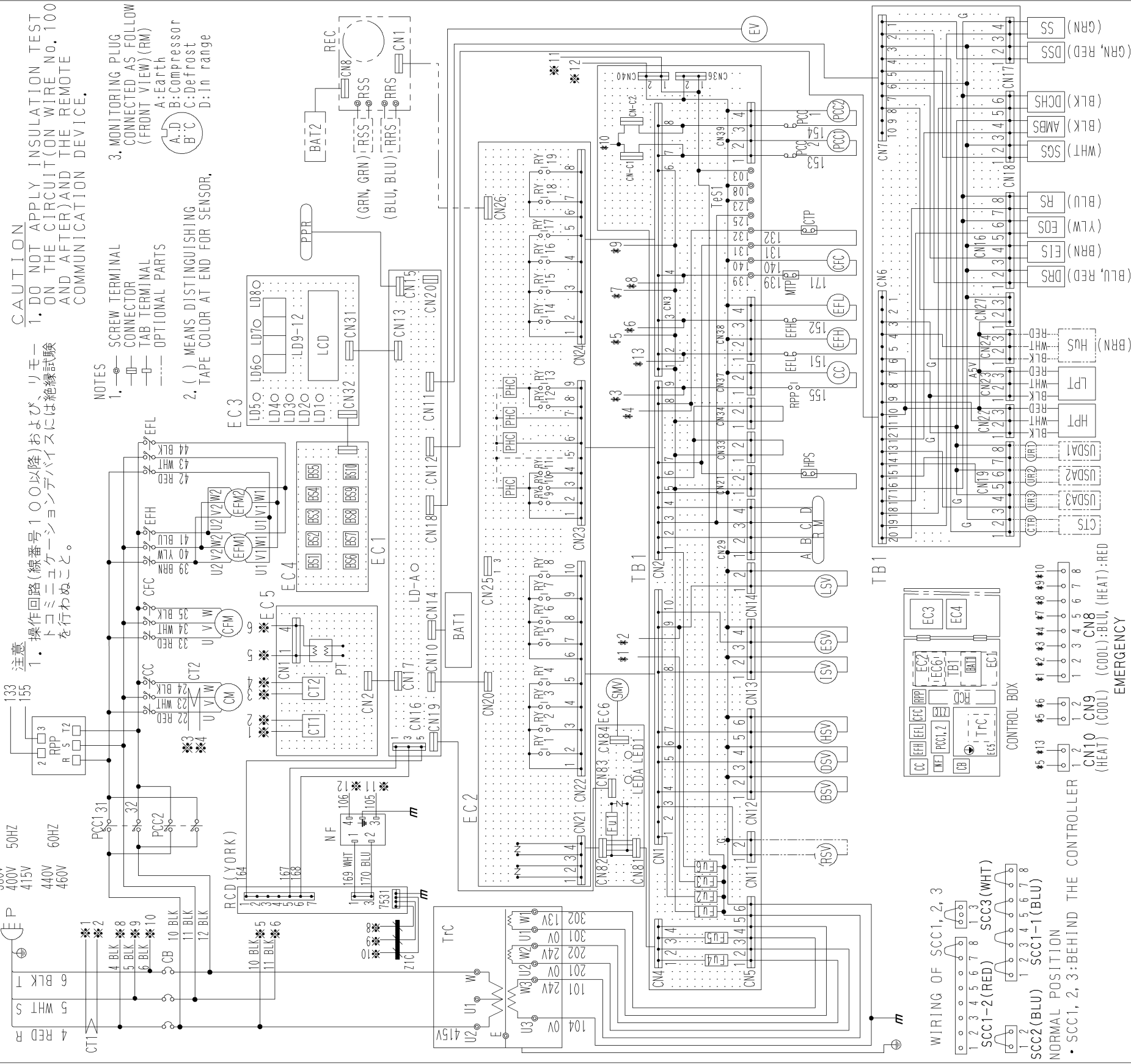
(1) Replacement procedure

The replacement procedure is the same as that for the low pressure transducer.

Make sure that the fixing position and the cable connection is correct.

7. Schematic wiring diagram
LXE10E-A37

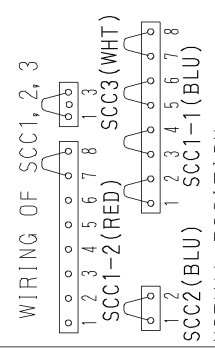
CONTAINER REFRIGERATION UNIT WIRING DIAGRAM



CAUTION
1. DO NOT APPLY INSULATION TEST ON THE CIRCUIT (ON WIRE NO. 100 AND AFTER) AND THE REMOTE COMMUNICATION DEVICE.

NOTES
1. SCREW TERMINAL CONNECTOR
TAB TERMINAL
OPTIONAL PARTS
2. () MEANS DISTINGUISHING TAPE COLOR AT END FOR SENSOR.
A: Earth
B: Compressor
C: Defrost
D: In range

3. MONITORING PLUG CONNECTED AS FOLLOW (FRONT VIEW) (RM)
A: Earth
B: Compressor
C: Defrost
D: In range



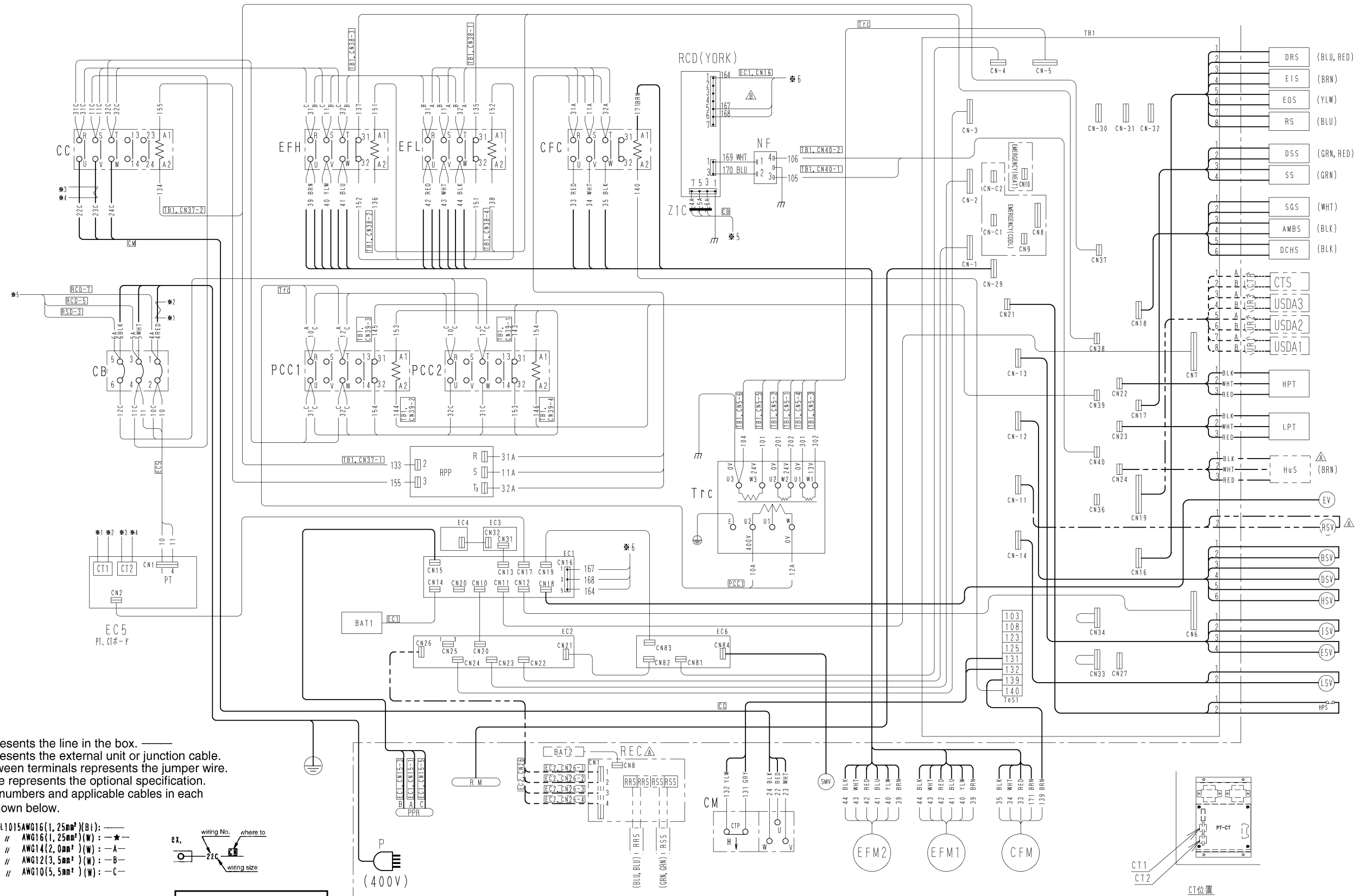
EMERGENCY
• SCC1, 2, 3: BEHIND THE CONTROLLER
NORMAL POSITION

Terminal	Component	Terminal	Component
AMBS	AMBIENT TEMP. SENSOR	LD9-12	LIGHT-EMITTING DIODE
BAT1	BATTERY	LEDA	SERVICE MONITOR-GREEN (EC6)
BSV	GAS BYPASS SOLENOID VALVE	LED1	LIGHT-EMITTING DIODE (EC6)
BS1-10	PUSH BUTTON SWITCH	LPT	LOW PRESSURE TRANSDUCER
CB	CIRCUIT BREAKER (30A)	LSV	LIQUID SOLENOID VALVE
CC	COMPRESSOR CONTACTOR	MTP	COND. MOTOR THERMAL PROTECTOR
CFC	CONDENSER FAN CONTACTOR	NF	NOISE FILTER
CFM	CONDENSER FAN MOTOR	P	POWER PLUG
CM	COMPRESSOR MOTOR	PCCL, 2	PHASE CORRECTION CONTACTOR
CT1, 2	CURRENT TRANSFORMER	PHC	PHOTO COUPLER
CTP	COMPRESSOR THERMAL PROTECTOR	PPR	PC, PORT RECEPTACLE
DCHS	COMPRESSOR DISCHARGE SENSOR	PT	POTENTIAL TRANSFORMER
DRS	DATA RECORDER RETURN AIR SENSOR	RCD	REMOTE COMMUNICATION DEVICE (YORK)
DSS	DATA RECORDER SUPPLY AIR SENSOR	RM	REMOTE MONITORING RECEPTACLE
DSV	DEFROST SOLENOID VALVE	RPP	REVERSE PHASE PROTECTOR
EC1	CPU BOARD (DECOS)	RS	RETURN AIR SENSOR
EC2	I/O BOARD (DECOS)	RV1-19	RELAY
EC3	DISPLAY BOARD (DECOS)	SCC1-1, -2	SHORT CIRCUIT CONNECTOR
EC4	SHEET KEY (DECOS)	SCC2	SHORT CIRCUIT CONNECTOR
EC5	PRINTED CIRCUIT BOARD (PT, CT)	SCC3	SHORT CIRCUIT CONNECTOR
EC6	ADAPTER BOARD	SGS	SUCTION GAS SENSOR
EFH	HIGH SPEED EVAPORATOR FAN CONTACTOR	SMV	SUCTION MODULATING VALVE
EFL	LOW SPEED EVAPORATOR FAN CONTACTOR	SS	SUPPLY AIR SENSOR
EFM1, 2	EVAPORATOR FAN MOTOR	TB1	TERMINAL BOARD
EIS	EVAPORATOR INLET SENSOR	TrC	CONTROL TRANSFORMER
EOS	EVAPORATOR OUTLET SENSOR	Z1C	FERRITE CORE
ESV	EVAPORIZER SOLENOID VALVE		OPTIONAL SPECIFICATION
EV	ELECTRONIC EXPANSION VALVE	BAT2	BATTERY
Fu1-6	FUSE (B) (250V, 10A) (TB1)	CTR	CARGO TEMP. RECEPTACLE
Fu1	FUSE (B) (250V, 5A) (EC6)	CTS	CARGO TEMP. SENSOR
HPS	HIGH PRESSURE SWITCH	HuS	HUMIDITY SENSOR
HPT	HIGH PRESSURE TRANSDUCER	REC	RECORDER
HSV	HOT GAS SOLENOID VALVE	RRS	RECORDER RETURN AIR SENSOR
ISV	INJECTION SOLENOID VALVE	RSS	RECORDER SUPPLY AIR SENSOR
LCD	LIQUID CRYSTAL DISPLAY	RSV	REHEAT COIL SOLENOID VALVE
LD-A	SERVICE MONITOR-GREEN (EC1)	URI-3	USDA RECEPTACLE
LD1	LIGHT-EMITTING DIODE (R, H)	USDA1-3	USDA SENSOR
LD2	LIGHT-EMITTING DIODE (ALARM)		OPTIONAL ITEM NO.
LD3	LIGHT-EMITTING DIODE (RETURN)		EACH MODEL TO EQUIP FOLLOWING OPTIONS,
LD4	LIGHT-EMITTING DIODE (SUPPLY)		• LXE10E-A12: NO. 1 & 5 & 6 & 7
LD5	LIGHT-EMITTING DIODE (COMP)		• LXE10E-A28: NO. 1 & 2 & 5 & 6 & 7 & 8 & 9
LD6	LIGHT-EMITTING DIODE (DEFROST)		• LXE10E-A37: NONE
LD7	LIGHT-EMITTING DIODE (IN RANGE)		• LXE10E-A38: NO. 2 & 9
LD8	LIGHT-EMITTING DIODE (DEF-HUMID)		• LXE10E-A39: NO. 2 & 4 & 8 & 9

LXE10E-A12, A28, A37, A38, A39

2 D 0 5 4 7 9 - 1 C

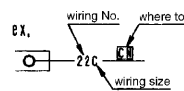
8. Stereoscopic wiring diagram LXE10E-A37



Notes for wiring

- Note: (1) line represents the line in the box.
 line represents the external unit or junction cable.
 line between terminals represents the jumper wire.
 line represents the optional specification.
- (2) The terminal numbers and applicable cables in each unit are as shown below.

UL1015AWG16(1.25mm²)(Bl): —
 // AWG16(1.25mm²)(W): —★—
 // AWG14(2.0mm²)(W): —A—
 // AWG12(3.5mm²)(W): —B—
 // AWG10(5.5mm²)(W): —C—



(3) Line color

BLK : Black, BLU : Blue, GRY : Gray
 BRN : Brown, RED : Red
 YLW : Yellow, WHT : White
 GRN : Green

Line color internal board
 • Main circuit : White
 • Control circuit : Black

记载机型

本维修手册仅记述本机组的特点及使用方面与维修手册（维修篇 TR02-04B）不同的事项。

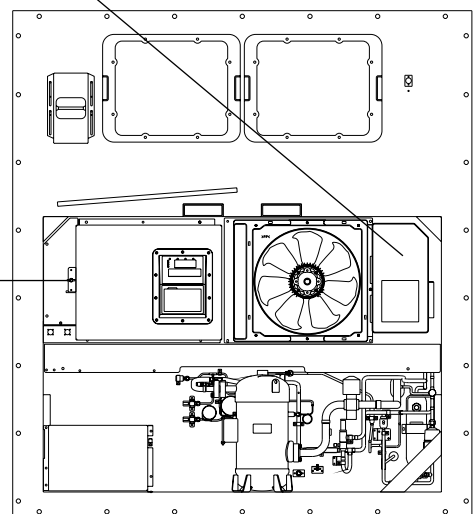
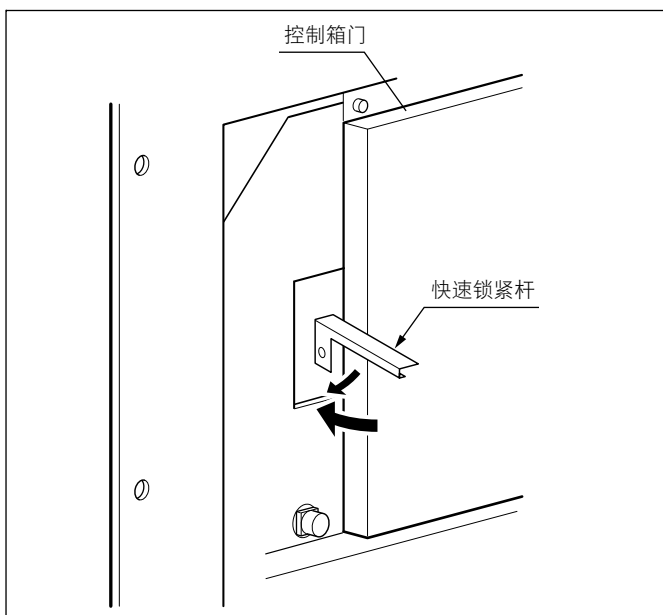
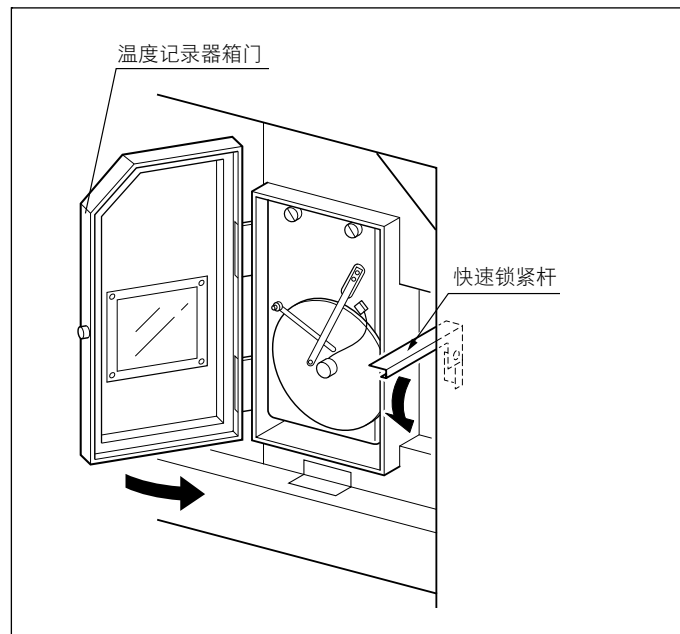
No.	项目	与维修手册（维修篇）的不同点
1	熔丝座	已配备
2 ☆	电缆夹配件	已配备
3	通信调制解调器	已配备
4 ☆	除霜间隔	参见下页以后的详细说明
5 ☆	F. PTI 规格	可设定 FPTI 的 Set point
6 ☆	压力传感器	参见下页以后的详细说明

带☆标记的项目在下页以后有详细说明。

⚠ 注意事项

机组开启前，开启发电机。

为防止水的侵入，必须关紧控制箱门。



目 录

1. 运行范围	14
2. 设定温度和运行模式	14
3. 除霜间隔	14
4. 控制箱	15
5. F.PTI 规格	16
6. 压力传感器	18
7. 配线示意图	19
8. 配线立体图	20

1. 运行范围

在下列范围内使用本机组。

项 目	运行范围
环境 温度 范围	-30℃~ +50℃ (-22 ~ +122)
内 部 温 度 范 围	-30℃~ +30℃ (-22 ~ +86)
电 压	50Hz:380/400/415V, 60Hz:440/460V 电压波动率应在 ±10%之内
振 动 与 冲 击	2G

2. 设定温度和运行模式

运行模式	设定温度		
	激冷模式	局部冷冻模式	冷冻模式
操作要点	设定温度为 +30 ~ -3.0℃ (+86 ~ +26.6)	设定温度为 -3.1 ~ -10.0℃ (+26.4 ~ +14)	设定温度为 -10.1 ~ -30.0℃ (+13.8 ~ -22)
功能	进行激冷运行。通过 排出空气温度传感器 对库内温度进行比例 控制。	进行局部冷冻运行。通 过吸入空气温度传感器 对库内温度进行比例控 制。	进行冷冻运行。通过吸入空气温度传感 器使压缩机 ON/OFF 来控制库内温度。
	蒸发器风扇高速 (High) 运转。		蒸发器风扇低速 (Low) 运转。

3. 除霜间隔

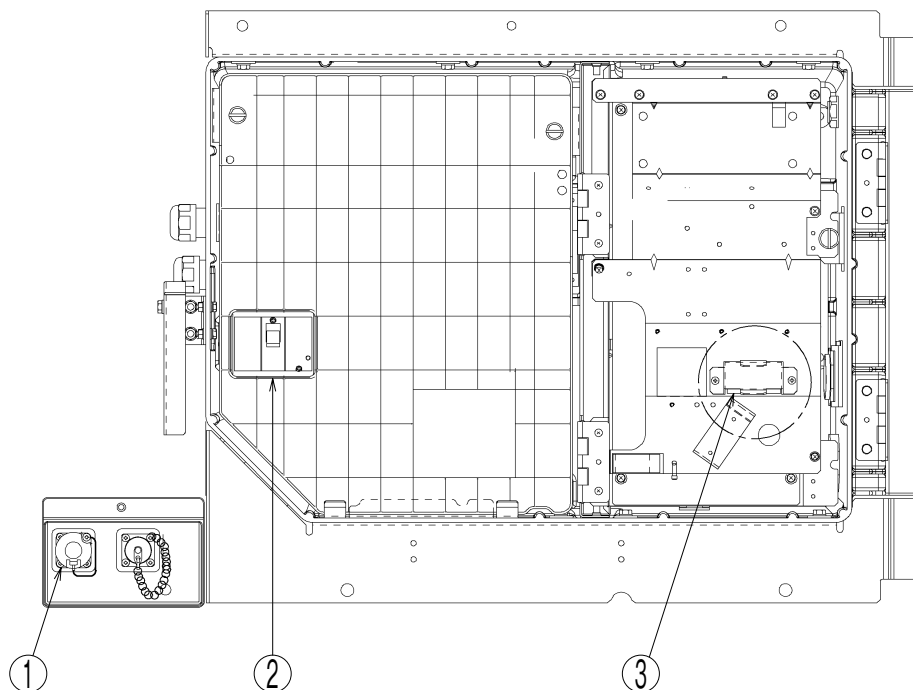
本机组与标准机型的不同之处在于，长时间定时器和短时间定时器的切换是根据机组起动后的经过时间决定的。

●除霜开始

	机组起动后 72 小时以内	机组起动 72 小时以后
除霜开始	利用短时间定时器 (4 小时) 和长时间 定时器中设定时间较短的定时器来开始 除霜。	利用长时间定时器来开始除霜。

4. 控制箱

●控制箱内部

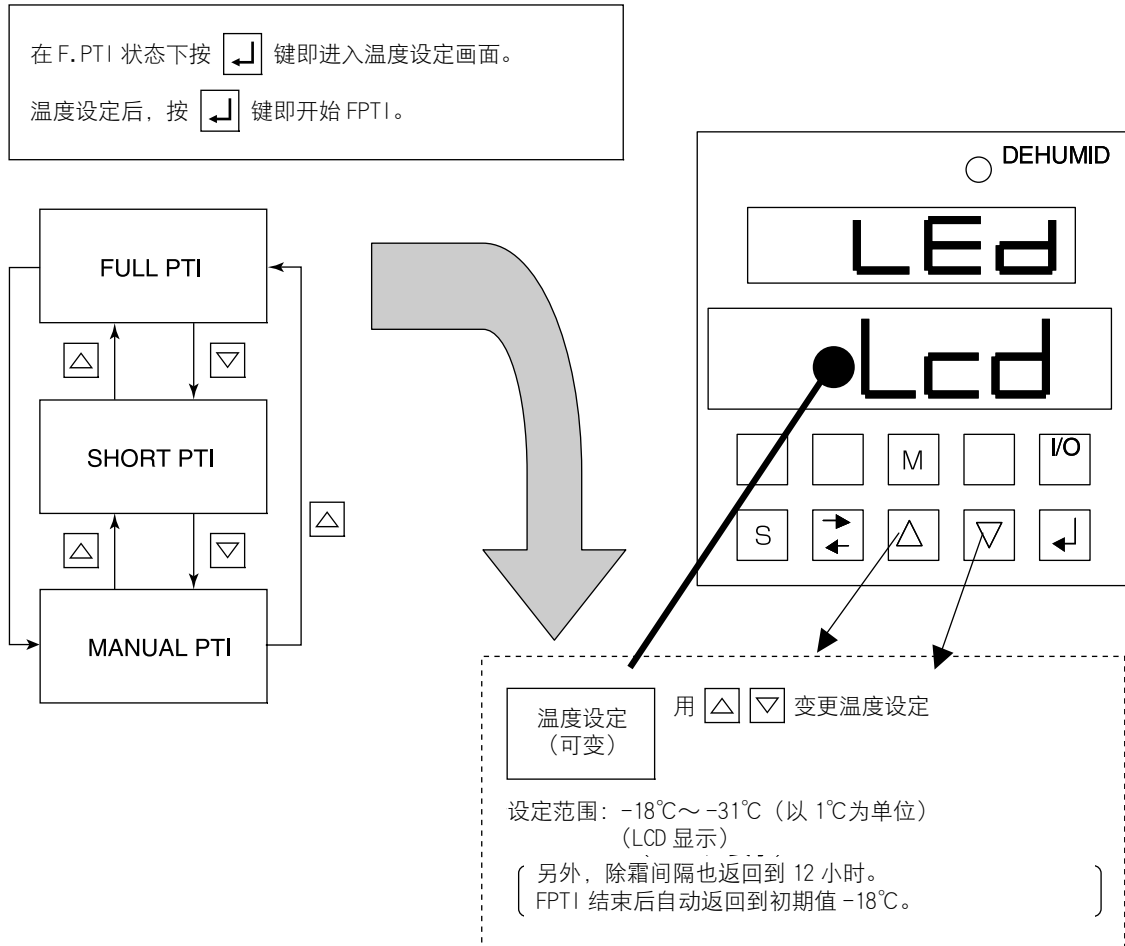


- ①电脑接续插座
- ②断路器
- ③干电池组

5. F.PTI 规格

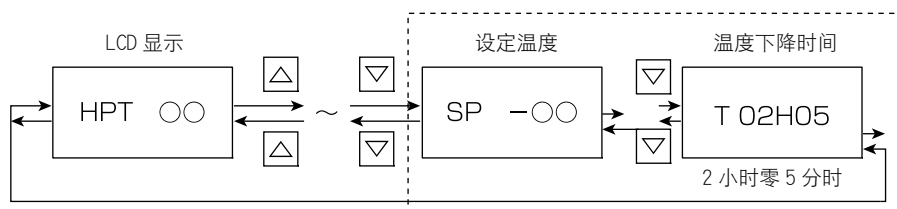
本机组比标准机型增加了实施 F.PTI 时以下①~④的功能。□内即为所增加的功能。

① F.PTI 时的设定温度输入



② F.PTI 时的设定温度及温度下降时间的显示

用上下键滚动显示传感器显示模式,
在 DRS 的后面显示。

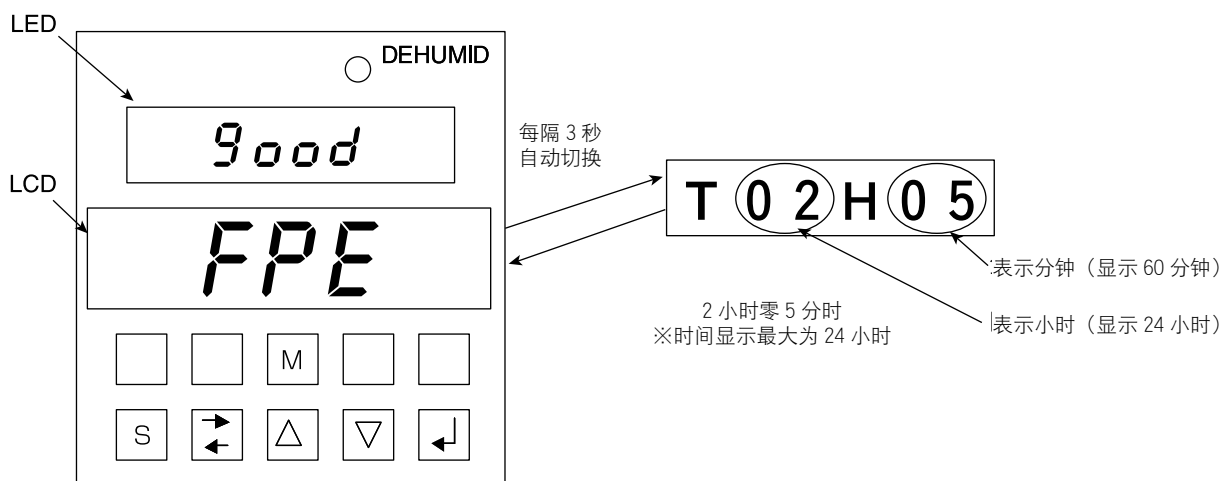


③ F. PTI 分段显示内容及报警一览表

分段	项目	报警显示	
P50	检查到 0℃ 为止的温度下降	J501	不满足室外空气温度条件
		J502	温度下降时间超时
P60	检查激冷运行的控制性		
P70	除霜检查	J701	不满足除霜开始条件
		J702	除霜时间超时
P80	检查从 0℃ 到 -18℃ 为止的温度下降 ■ SP=-18℃ 时 ■	J801	温度下降时间超时 (3 小时内未到达 -18℃ 时)
	检查从 0℃ 到设定温度 (-18 ~ -30℃) 为止的温度下降 ■ SP<-18℃ 时 ■	J801	温度下降时间超时(24 小时内未到达 SP 时) ※不包括除霜时间
P90	检查冷冻运行的控制性		

④ F. PTI 后的显示

当 F. PTI 正常结束后, 「FPE」 ↔ 「时间」 将在 LCD 上每隔 3 秒交替显示 (T ○ ○ H ○ ○)



⑤ 温度下降时的除霜

不进行短时间定时器除霜 (4 小时、6 小时)
但当吸入空气温度未以 0.2℃ / 小时以上下降时, 即开始除霜。

6. 压力传感器

6.1 低压传感器 (LPT)

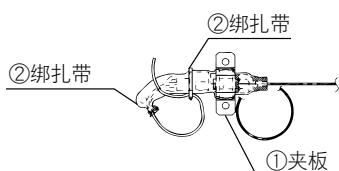
型号	LXE10E-A37
传感器型号	NSK-BD010F
识别色	黑色本体
连接器	无

低压传感器位于冷媒回路中。

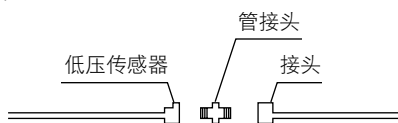
运行时的低压值显示在控制器的指示面板上。

(1) 传感器的更换

- ① 断开控制箱中的引线。
- ② 为了防止冷媒流出，应在压缩机一侧将低压传感器管与仪表接头（带止回阀）(C) 断开。
- ③ 卸下用来固定低压传感器的夹板上的两只螺钉，接着切断绑扎带。

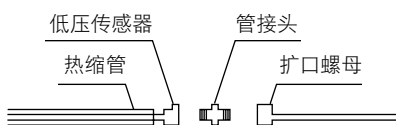


- ④ 取下热缩管，然后从低压传感器上拆下连接器。



- ⑤ 热缩管穿过压力传感器缆线，接到管接头和连接器上。

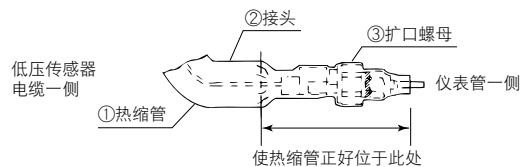
如果低压传感器上的涂料已经脱落，则应重新涂上透明漆。



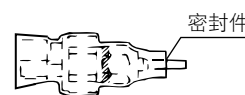
注意

请勿将低压传感器暴露在干燥器的热气中过长时间，否则会损坏传感器。

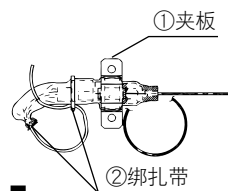
- ⑥ 将热缩管放在如下位置，接着用干燥器的热气使之收缩。



- ⑦ 将密封件放在热缩管与扩口螺母之间。（密封件：KE4898）



- ⑧ 用夹板固定住低压传感器，接着用绑扎带固定住电缆。应使电缆一侧的热缩管端头朝下以防止水进入管中。



固定热缩管时应使其端头朝下

6.2 高压传感器 (HPT)

型号	LXE10E-A37
传感器型号	NSK-BD030F
识别色	红褐色本体
连接器	无

高压传感器位于冷媒回路中。

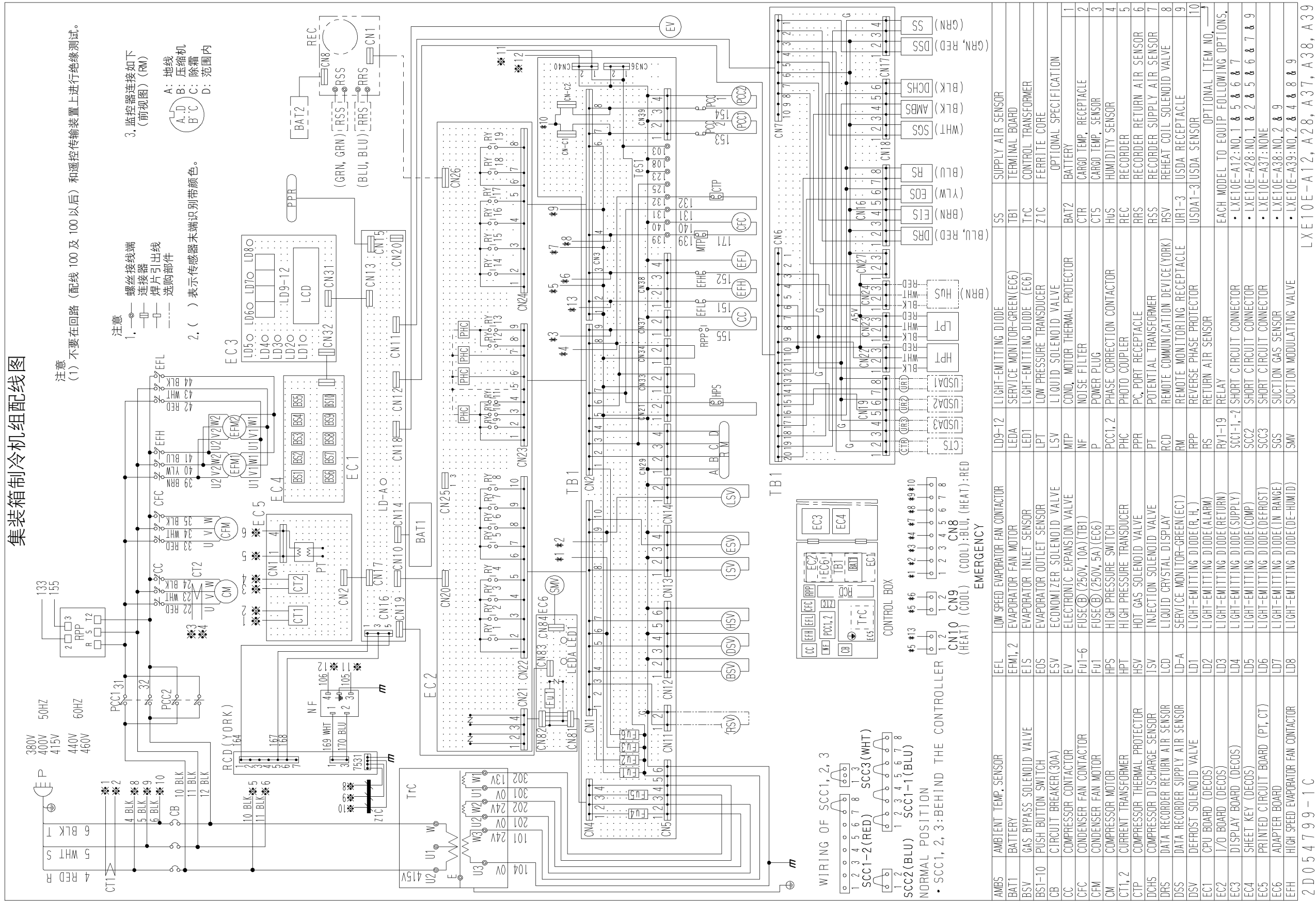
运行时的高压值显示在控制器的指示面板上。

(1) 更换步骤

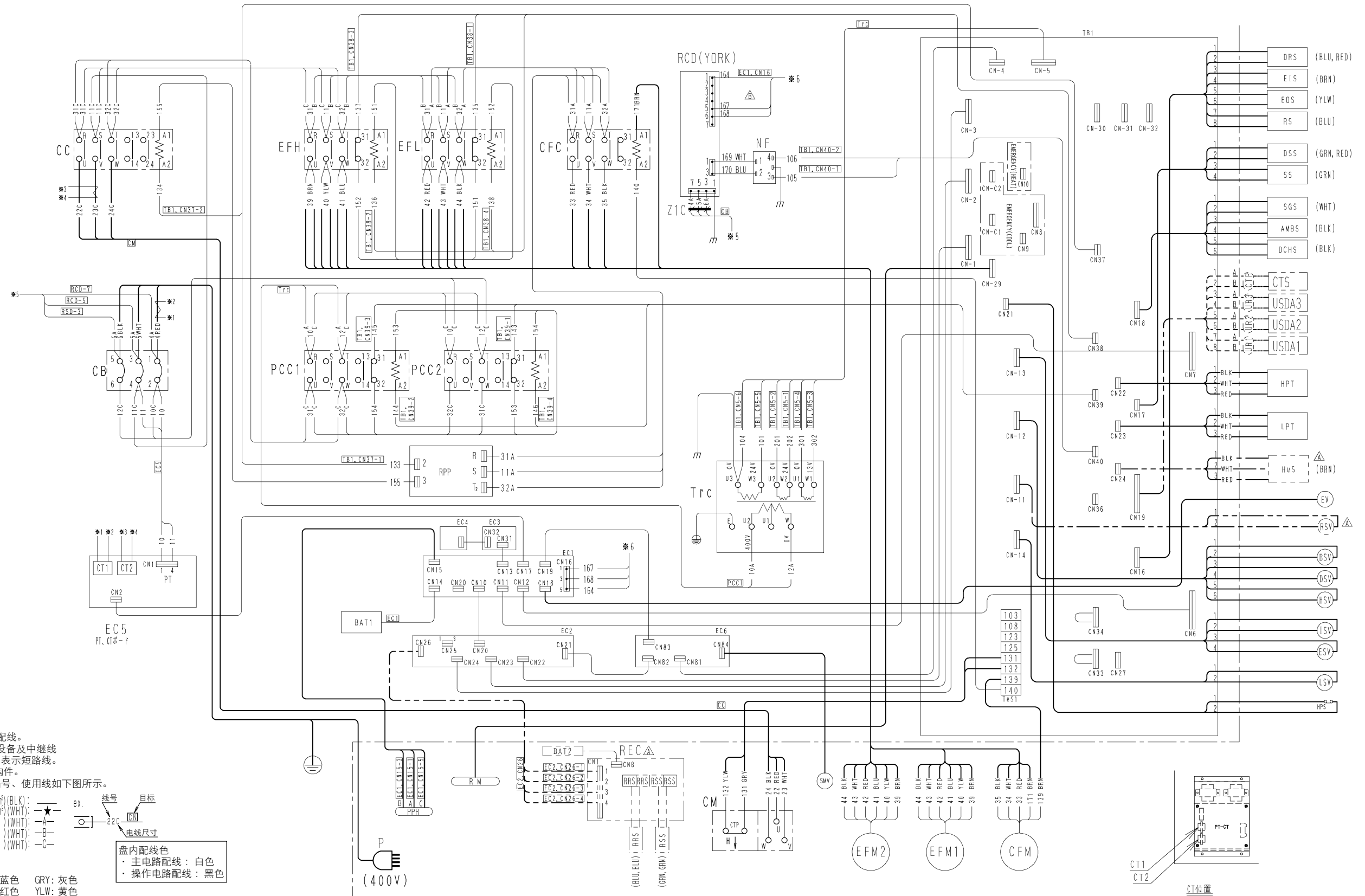
更换步骤与低压传感器相同。

应确保固定位置及电缆连接正确。

7. 配线示意图
LXE10E-A37



8. 配线立体图 LXE10E-A37



配线要领
 注) (1) ——— 线表示盘内配线。
 ——— 线表示外部设备及中继线
 端子间 ——— 线, 表示短路线。
 - - - - 表示选配件。
 (2) 各设备内的端子编号、使用线如下图所示。
 UL1015AWG16(1.25mm²)(BLK): ———
 // AWG16(1.25mm²)(WHT): ★
 // AWG14(2.0mm²)(WHT): ———
 // AWG12(3.5mm²)(WHT): ———
 // AWG10(5.5mm²)(WHT): ———
 ex. 线号 目标
 22C 电线尺寸

(3) 配线颜色
 BLK: 黑色 BLU: 蓝色 GRY: 灰色
 BRN: 茶色 RED: 红色 YLW: 黄色

盘内配线色
 · 主电路配线: 白色
 · 操作电路配线: 黑色

CT1
 CT2
 CT位置

掲載機種

このサービスガイドは本ユニットの特長及び取扱いについてサービスガイド（サービス編 TR01-08B）と異なる事項のみ掲載しております。

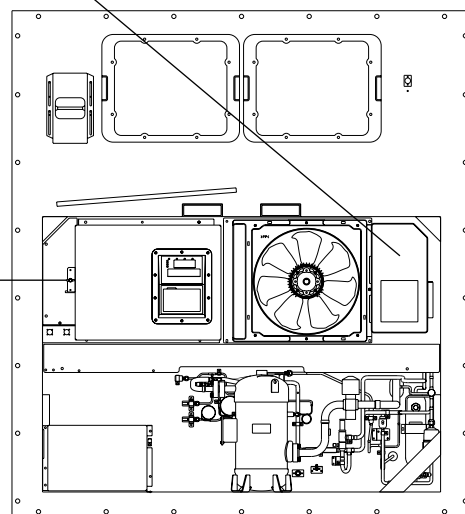
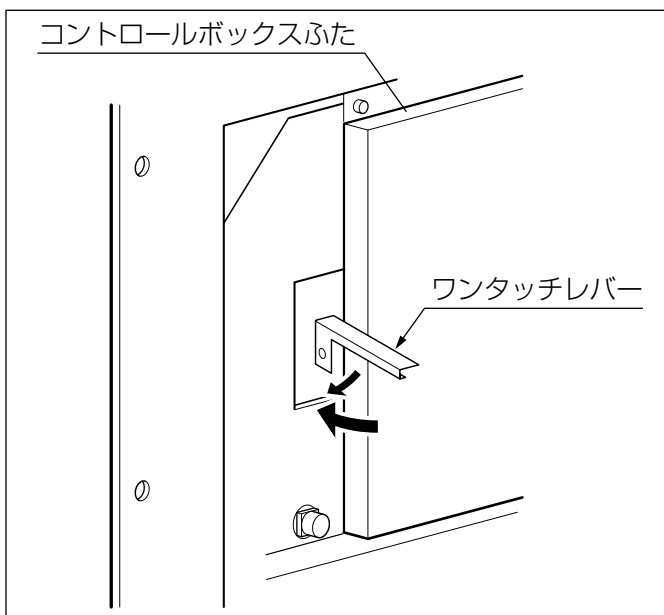
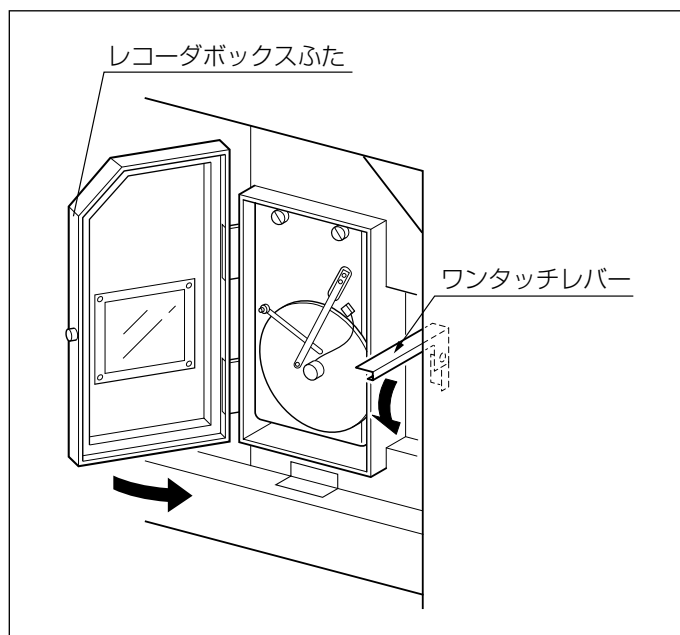
NO.	項 目	サービスガイド（サービス編）と異なる点
1	ヒューズホルダ	装備しています
2☆	ケーブルクランプ金具	装備しています
3	通信モデム	装備しています。
4☆	デフロストインターバル	次ページ以降の詳細説明を参照下さい
5☆	F.PTI仕様	FPTIのSet pointが設定可能です
6☆	圧力センサ	次ページ以降の詳細説明を参照下さい

☆印の項目については次ページ以降に詳細説明を掲載しています。

⚠ 注意

ユニット始動の前に、発電機を運転すること。

コントロールボックスおよびレコーダボックス（オプション）のふたは、確実に締め付けること。
水の浸入を防止するためです。



目 次

1. 運転範囲	24
2. 設定温度と運転モード	24
3. デフロストインターバル	24
4. コントロールボックス	25
5. F.PTI仕様	26
6. 圧力センサ	28
7. シーケンス	29
8. 実体配線図	30

1. 運転範囲

このユニットは次の範囲内でご使用ください。

項 目	運転可能範囲
外気温度範囲	-30℃～+50℃ (-22°F～+122°F)
庫内温度範囲	-30℃～+30℃ (-22°F～+86°F)
電 圧	50Hz : 380/400/415V、60Hz : 440/460V 電圧変動巾 ±10%
振 動・衝 撃	2G

2. 設定温度と運転モード

運転モード	設 定 温 度		
	チルドモード	パーシャルフロースンモード	フロースンモード
操作要領	設定温度を +30～-3.0℃ (+86～+26.6°F) に設定する。	設定温度を -3.1～-10.0℃ (+26.4～+14°F) に設定する。	設定温度を -10.1～-30.0℃ (+13.8～-22°F) に設定する。
機 能	チルド運転を行います。吹出空気温度センサにより庫内温度を比例制御します。	パーシャルフロースン運転を行います。吸込空気温度センサにより庫内温度を比例制御します。	フロースン運転を行います。吸込空気温度センサにより圧縮機をON/OFFし庫内温度を制御します。
	蒸発器ファンは、High運転を行います。		蒸発器ファンは、Low運転を行います。

3. デフロストインターバル

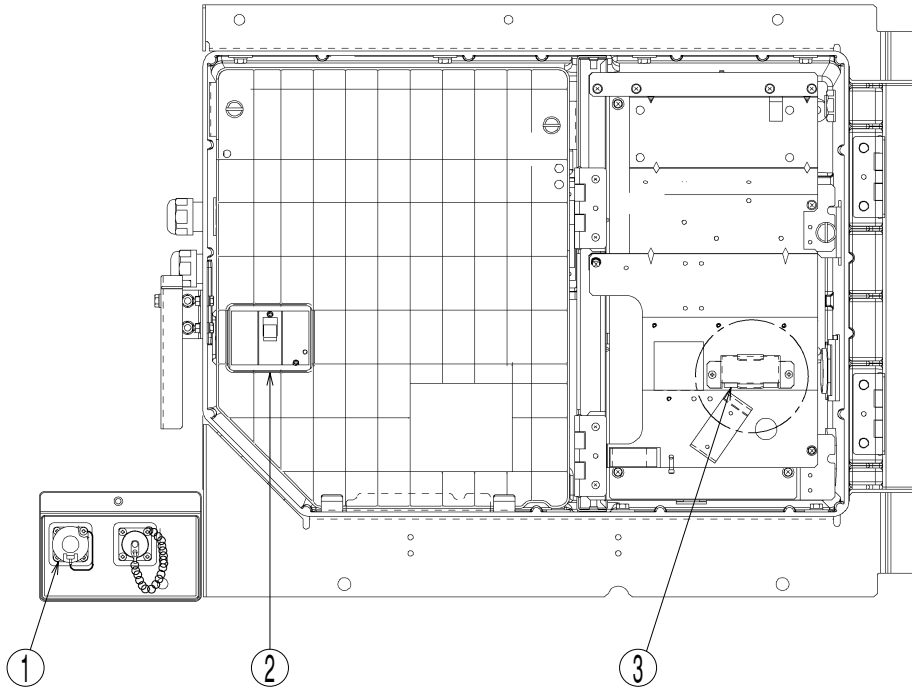
本ユニットは標準機と異なり、ロングタイマとショートタイマの切り替えをユニット起動からの経過時間より行ないます。

●デフロストの開始

	ユニット起動から72時間以内	ユニット起動から72時間以降
デフロストの開始	ショートタイマ (4 hr) とロングタイマの短かい方のタイマでデフロストを開始します。	ロングタイマでデフロストを開始します。

4. コントロールボックス

●コントロールボックス内側

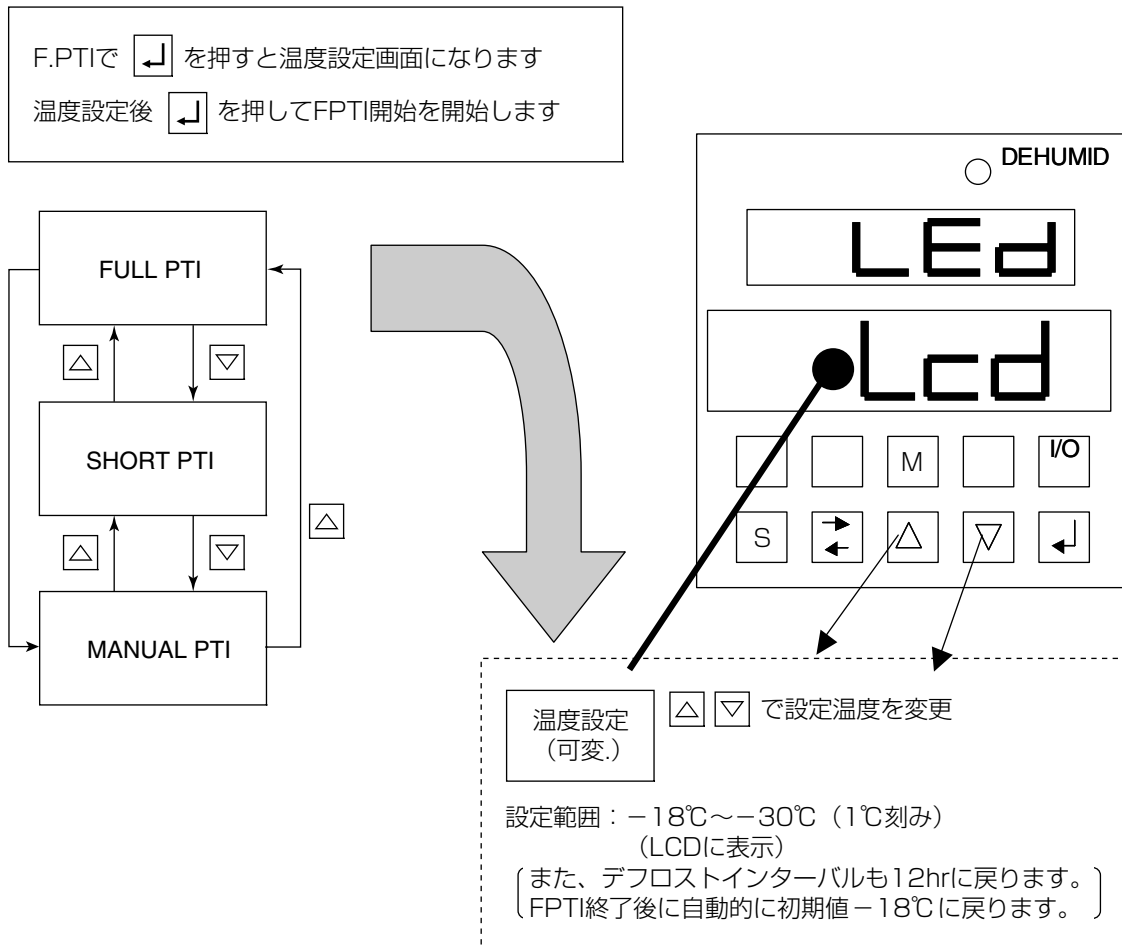


- ① パソコンポートレセプタクル
- ② サーキットブレーカ
- ③ 乾電池組立品

5. F.PTI仕様

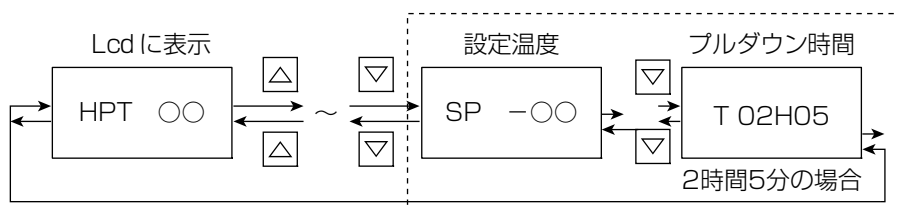
この装置は標準機にF.PTI実施時の下記①～④までの機能が追加されています [] で囲む箇所が追加された機能です

①F.PTI時の設定温度入力



②F.PTI時の設定温度およびプルダウン時間の表示

センサー表示モードをアップダウンキーでスクロールさせるとDRSの後に表示します

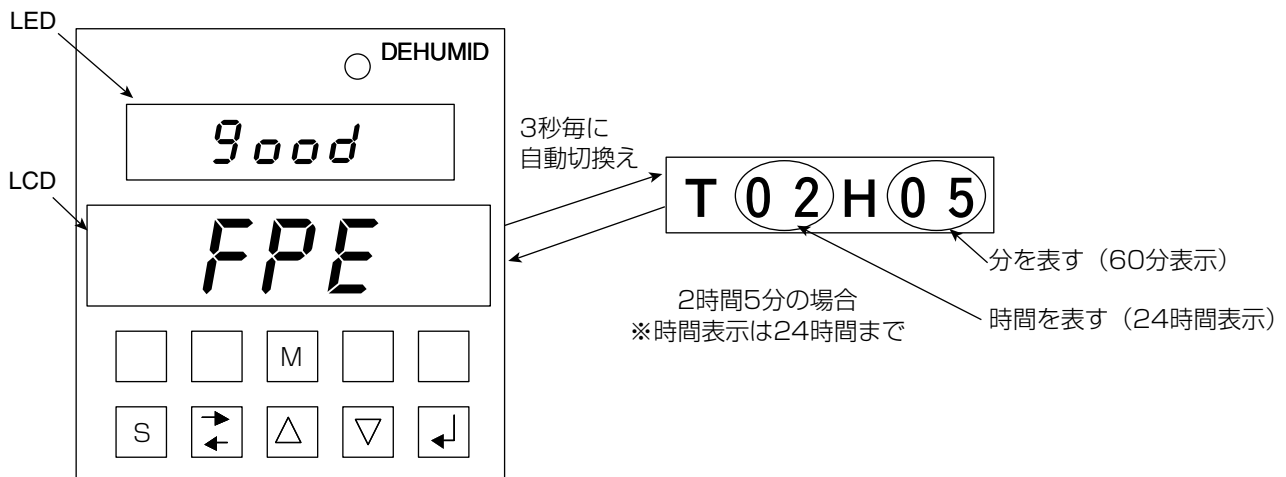


③F.PTIステップ表示内容とアラーム一覧

ステップ	項目	アラーム表示	
P50	0℃までのプルダウンをチェック	J501	外気温度条件外
		J502	プルダウン時間超過
P60	チルド運転の制御性をチェック		
P70	デフロストのチェック	J701	デフロスト開始条件外
		J702	デフロスト時間超過
P80	0℃から-18℃または、までのプルダウンのチェック ■SP=-18℃の場合■	J801	プルダウン時間超過 (3時間以内に-18℃に到達しない場合)
	0℃から設定温度(-18~-30℃)までのプルダウンのチェック ■SP<-18℃の場合■	J801	プルダウン時間超過 (24時間以内にSPに到達しない場合) ※デフロスト時間は除く
P90	フローズン運転の制御性をチェック		

④F.PTI後の表示

F.PTIが異常なく終了すると「FPE」⇔『時間』を3秒間隔でLCDに交互に表示されます (T〇〇H〇〇)



⑤プルダウン時のデフロスト

ショートタイマーデフロスト (4hr, 6hr) は行わない
但し吸込空気温度が0.2℃/1hr以上降下しない場合はデフロストを開始する

6. 圧力センサ

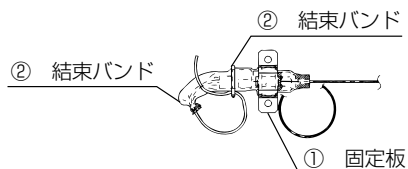
6.1 低圧圧力センサ (LPT)

形式	LXE10E-A37	
センサ形式	NSK-BC010F	
識別色	センサ	黒ボディ
	コネクタ	なし

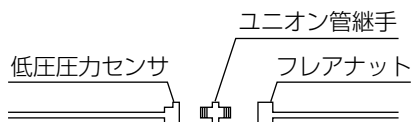
低圧圧力センサは冷媒系統に取り付けられ、コントローラに運転中の低圧圧力を表示します。

(1) 交換方法

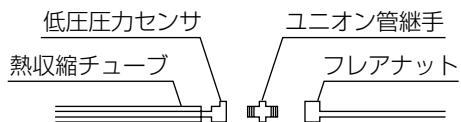
- ①コントロールボックス内のリード線を取り外します。
- ②冷媒流出防止のため、低圧圧力センサ配管を圧縮機側ゲージ継手（逆止弁付）③から外します。
- ③低圧圧力センサを固定している固定板のネジを取り外し結束バンドを切り取ります。



- ④熱収縮チューブを取り除き、コネクタを低圧圧力センサから取り外します。



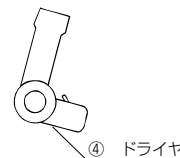
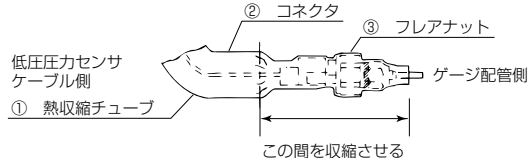
- ⑤熱収縮チューブを圧力センサケーブルに通し、ユニオン管継手およびコネクタを接続します。
接続時、圧力センサの塗料が取れた場合はクリア塗料でタッチアップしてください。



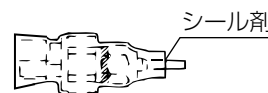
⚠ 注意

低圧圧力センサにドライヤの熱風を、長時間あてないこと。センサを破損する恐れがあるためです。

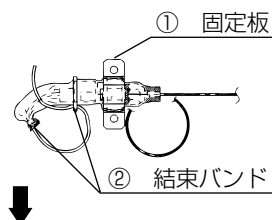
- ⑥熱収縮チューブを下図の位置に合わせて、ドライヤを当て収縮させます。



- ⑦熱収縮チューブとフレアナット間をシールします。(シール剤：KE4898)



- ⑧低圧圧力センサを固定板で取り付け、結束バンドでケーブルを固定します。
低圧圧力センサ側の熱収縮チューブの端部は下向きに固定し、水が入らないようにしてください。



低圧圧力センサ側の熱収縮チューブの端部は下向きに固定する。

6.2 高圧圧力センサ (HPT)

形式	LXE10E-A37	
センサ形式	NSK-BC030F	
識別色	センサ	赤茶ボディ
	コネクタ	なし

高圧圧力センサは冷媒系統に取り付けられ、コントローラに運転中の高圧圧力を表示します。

(1) 交換方法

交換方法は低圧圧力センサと同じです。取付位置と接続ケーブルを間違えないように交換してください。

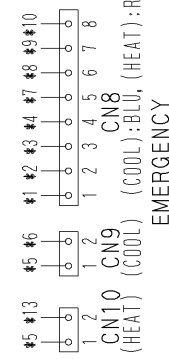
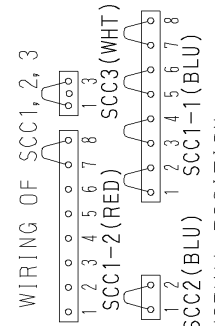
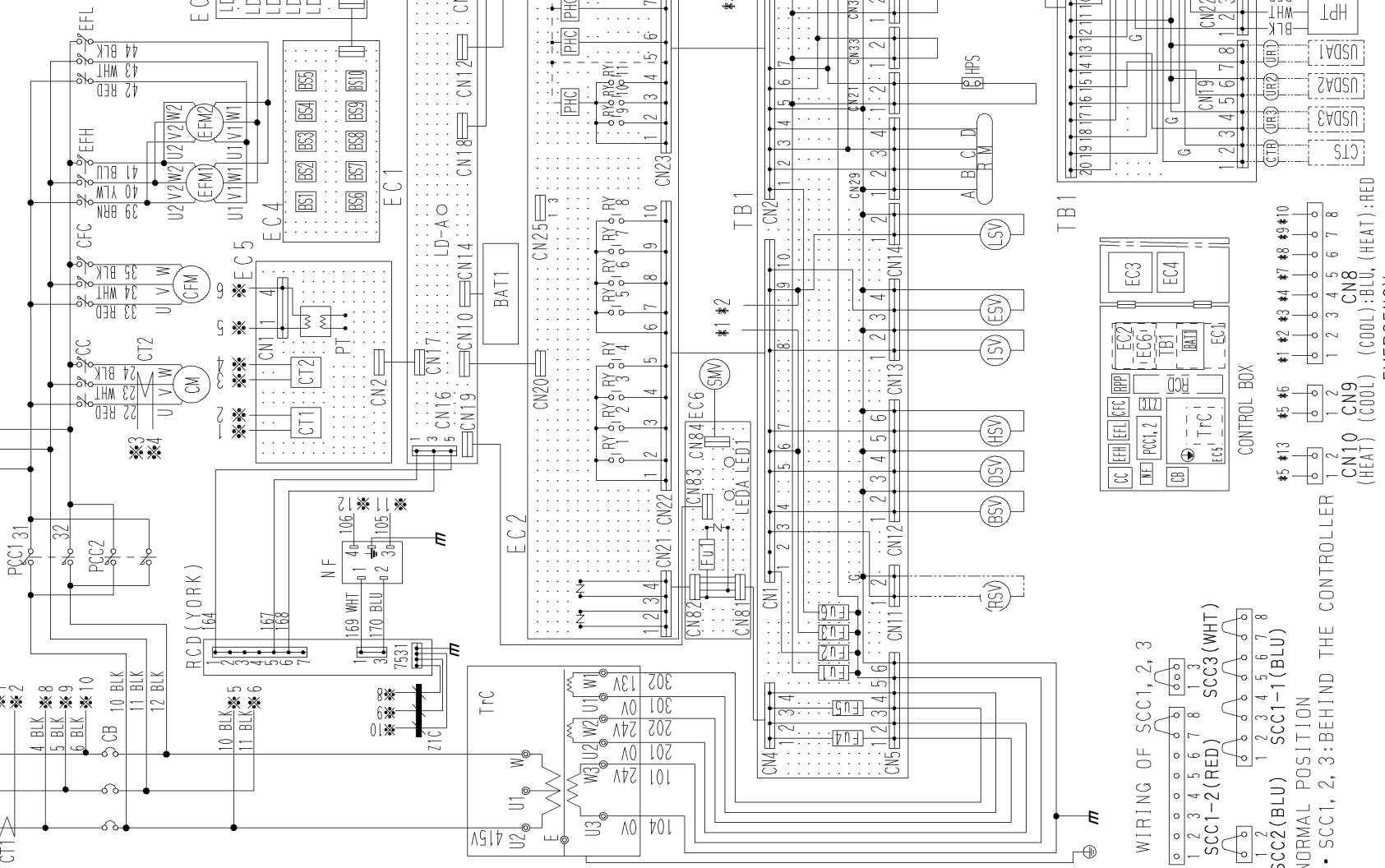
7. シーケンス
LXE10E-A37

CONTAINER REFRIGERATION UNIT WIRING DIAGRAM

CAUTION
1. DO NOT APPLY INSULATION TEST ON THE CIRCUIT (ON WIRE NO. 100 AND AFTER) AND THE REMOTE COMMUNICATION DEVICE.

注意
1. 操作回路(線番号100以降)および、リモートコミュニケーションデバイスには絶縁試験を行わないこと。

- NOTES
- SCREW TERMINAL CONNECTOR
 - SCREW TERMINAL TAB TERMINAL
 - OPTIONAL PARTS
3. MONITORING PLUG CONNECTED AS FOLLOW (FRONT VIEW) (RM)
- A: Earth
 - B: Compressor
 - C: Defrost
 - D: In range

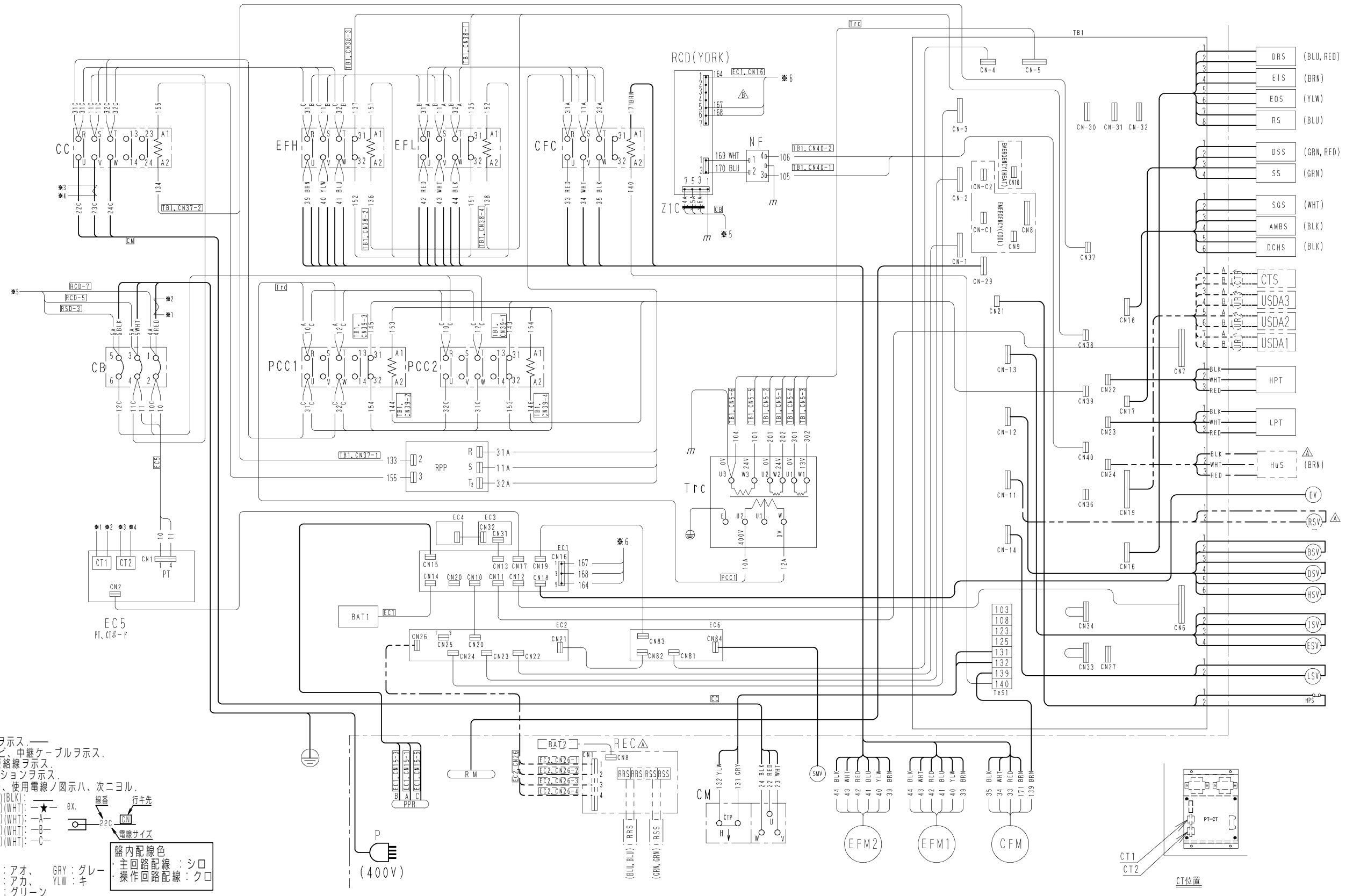


Terminal	Component	Terminal	Component
AMBS	AMBIENT TEMP. SENSOR	LD9-12	LIGHT-EMITTING DIODE
BAT1	BATTERY	LEDA	SERVICE MONITOR-GREEN (EC6)
BSV	GAS BYPASS SOLENOID VALVE	LED1	LIGHT-EMITTING DIODE (EC6)
BS1-10	PUSH BUTTON SWITCH	LPT	LOW PRESSURE TRANSDUCER
CB	CIRCUIT BREAKER (30A)	LSV	LIQUID SOLENOID VALVE
CC	COMPRESSOR CONTACTOR	MTP	COND. MOTOR THERMAL PROTECTOR
CFC	CONDENSER FAN CONTACTOR	NF	NOISE FILTER
CFM	CONDENSER FAN MOTOR	P	POWER PLUG
CM	COMPRESSOR MOTOR	PCCL1, 2	PHASE CORRECTION CONTACTOR
CT1, 2	CURRENT TRANSFORMER	PHC	PHOTO COUPLER
CTP	COMPRESSOR THERMAL PROTECTOR	PPR	PC, PORT RECEPTACLE
DCHS	COMPRESSOR DISCHARGE SENSOR	PT	POTENTIAL TRANSFORMER
DRS	DATA RECORDER RETURN AIR SENSOR	RCD	REMOTE COMMUNICATION DEVICE (YORK)
DSS	DATA RECORDER SUPPLY AIR SENSOR	RM	REMOTE MONITORING RECEPTACLE
DSV	DEFROST SOLENOID VALVE	RPP	REVERSE PHASE PROTECTOR
EC1	CPU BOARD (DECOS)	RS	RETURN AIR SENSOR
EC2	I/O BOARD (DECOS)	RV1-19	RELAY
EC3	DISPLAY BOARD (DECOS)	SCC1-1, -2	SHORT CIRCUIT CONNECTOR
EC4	SHEET KEY (DECOS)	SCC2	SHORT CIRCUIT CONNECTOR
EC5	PRINTED CIRCUIT BOARD (PT, CT)	SCC3	SHORT CIRCUIT CONNECTOR
EC6	ADAPTER BOARD	SGS	SUCTION GAS SENSOR
EFH	HIGH SPEED EVAPORATOR FAN CONTACTOR	SMV	SUCTION MODULATING VALVE
EFL	LOW SPEED EVAPORATOR FAN CONTACTOR	SS	SUPPLY AIR SENSOR
EFM1, 2	EVAPORATOR FAN MOTOR	TB1	TERMINAL BOARD
EIS	EVAPORATOR INLET SENSOR	TrC	CONTROL TRANSFORMER
EOS	EVAPORATOR OUTLET SENSOR	Z1C	FERRITE CORE
ESV	EVAPORATOR SOLENOID VALVE		OPTIONAL SPECIFICATION
EV	ELECTRONIC EXPANSION VALVE	BAT2	BATTERY
Fu1-6	FUSE (B) (250V, 10A) (TB1)	CTR	CARGO TEMP. RECEPTACLE
Fu1	FUSE (B) (250V, 5A) (EC6)	CTS	CARGO TEMP. SENSOR
HPS	HIGH PRESSURE SWITCH	HuS	HUMIDITY SENSOR
HPT	HIGH PRESSURE TRANSDUCER	REC	RECORDER
HSV	HOT GAS SOLENOID VALVE	RRS	RECORDER RETURN AIR SENSOR
ISV	INJECTION SOLENOID VALVE	RSS	RECORDER SUPPLY AIR SENSOR
LCD	LIQUID CRYSTAL DISPLAY	RSV	REHEAT COIL SOLENOID VALVE
LD-A	SERVICE MONITOR-GREEN (EC1)	URI-3	USDA RECEPTACLE
LD1	LIGHT-EMITTING DIODE (R, H)	USDA1-3	USDA SENSOR
LD2	LIGHT-EMITTING DIODE (ALARM)		OPTIONAL ITEM NO.
LD3	LIGHT-EMITTING DIODE (RETURN)		EACH MODEL TO EQUIP FOLLOWING OPTIONS,
LD4	LIGHT-EMITTING DIODE (SUPPLY)		• LXE10E-A12: NO. 1 & 5 & 6 & 7
LD5	LIGHT-EMITTING DIODE (COMP)		• LXE10E-A28: NO. 1 & 2 & 5 & 6 & 7 & 8 & 9
LD6	LIGHT-EMITTING DIODE (DEFROST)		• LXE10E-A37: NONE
LD7	LIGHT-EMITTING DIODE (IN RANGE)		• LXE10E-A38: NO. 2 & 9
LD8	LIGHT-EMITTING DIODE (DEF-HUMID)		• LXE10E-A39: NO. 2 & 4 & 8 & 9

LXE10E-A12, A28, A37, A38, A39

2 D 0 5 4 7 9 - 1 C

8. 実体配線図 LXE10E-A37



配線要領

- 注) (1) 線ハ、盤内配線ヲ示ス、—
 線ハ外部機器及ビ、中継ケーブルヲ示ス、
 端子間 線ハ、短絡線ヲ示ス、
 --- 線ハ、オプションヲ示ス、
 (2) 各機器内ノ端子番号、使用電線ノ図示ハ、次ニヨル、
 UL1015AWG16(1.25mm²)(BLK):
 // AWG16(1.25mm²)(WHT):
 // AWG14(2.0mm²)(WHT):
 // AWG12(3.5mm²)(WHT):
 // AWG10(5.5mm²)(WHT):
- ex. 線番 行先先
 電線サイズ
- (3) 配線色
 BLK: クロ、 BLU: アオ、 GRY: グレー
 BRN: チャ、 RED: アカ、 YLW: キ
 WHT: シロ、 GRN: グリーン
- 盤内配線色
 ・主回路配線 : シロ
 ・操作回路配線 : クロ

ORDERING INSTRUCTIONS

The parts list contains the parts of the DAIKIN Marine Type Container Refrigeration Units. Please read the following items before using the list.

1. When ordering the parts, be sure to specify the model No., the name of part and the type of part. When ordering the parts for which no parts NO. is shown in the PARTS NO. column, be sure to describe DWG.NO..
2. The list shows the parts only for replacement or repairing at the job site. Certain parts require a production lead time or are supplied as a set, so please contact with the nearest DAIKIN PARTS CENTRE.

3. Index symbols;

Meaning of the ranking A,B and C are as follows;

A. The most important spare parts

1. The parts whose malfunction cause fatal damage to the unit.
2. The parts with high risk of malfunction.
3. The parts that are worn out after an extended service period.

B. The important spare parts next to A, but the risk of malfunction is not so high.

C. The parts with low risk of malfunction, but recommendable to stock to cope with damage during handling of container box and long delivery time, etc.

The parts without A, B and C mark is the parts whose necessity is not so high under normal operation.

パーツリスト使用上の注意

このパーツリストはダイキン海上コンテナ冷凍装置の部品を集録してあります。パーツリスト使用にあたっては、必ず次の注意事項をご一読の上使用していただくようお願いいたします。

1. 部品のご注文の際は機種名、部品番号、および部品名、形式を必ずご指定ください。
なお、部品番号欄が空白になっている部品は、図面番号で指示願います。
2. 掲載部品の範囲は、あくまでも現地にて分解修理できるところまで記載しております。
一部部品につき納期のかかるものおよびセット単位となるものもありますので、お近くのダイキンパーツセンター又はサービスステーションに相談願います。

3. INDEXの説明

INDEXのA、B、Cの意味は下記の通りです。

A. 最も重要な部品

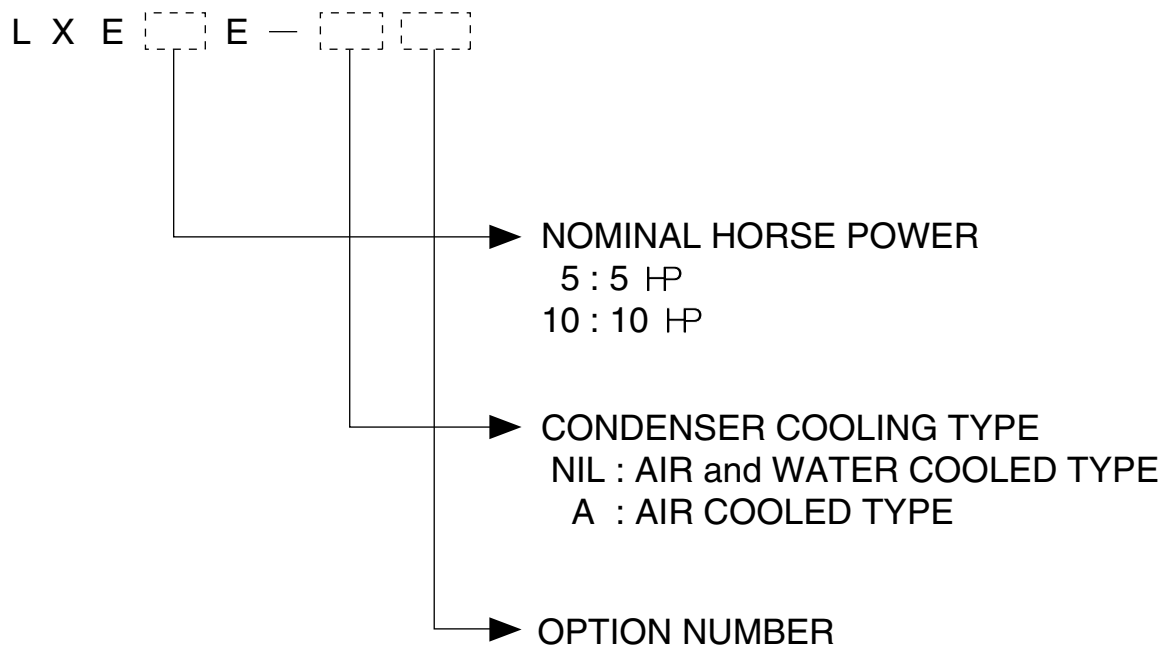
1. 故障した場合に最も重大な損害を与えると思われる部品
2. 故障の確率が高いと思われる部品
3. 長期の使用で摩耗して使用できなくなる部品

B. 故障発生の確率は高くはないが、Aについて重要な部品

C. 故障発生の確率は低いですが、コンテナボックスの運搬中の事故や、部品の納期が長期になるとと思われる等の理由で、在庫をお勧めする部品

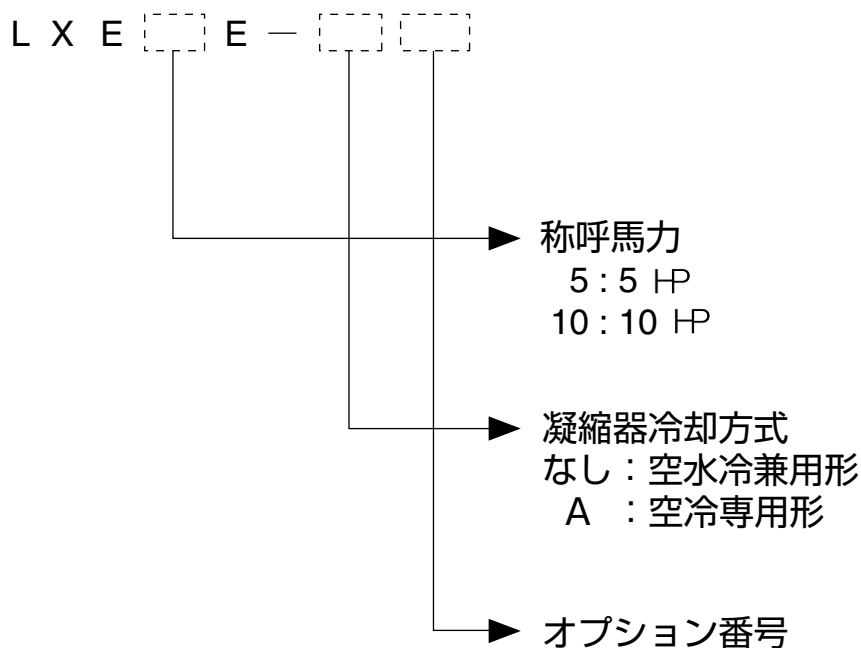
A,B,Cマークの無い部品は、通常の運転では必要性は高くない部品です。

Denomination of Model Name



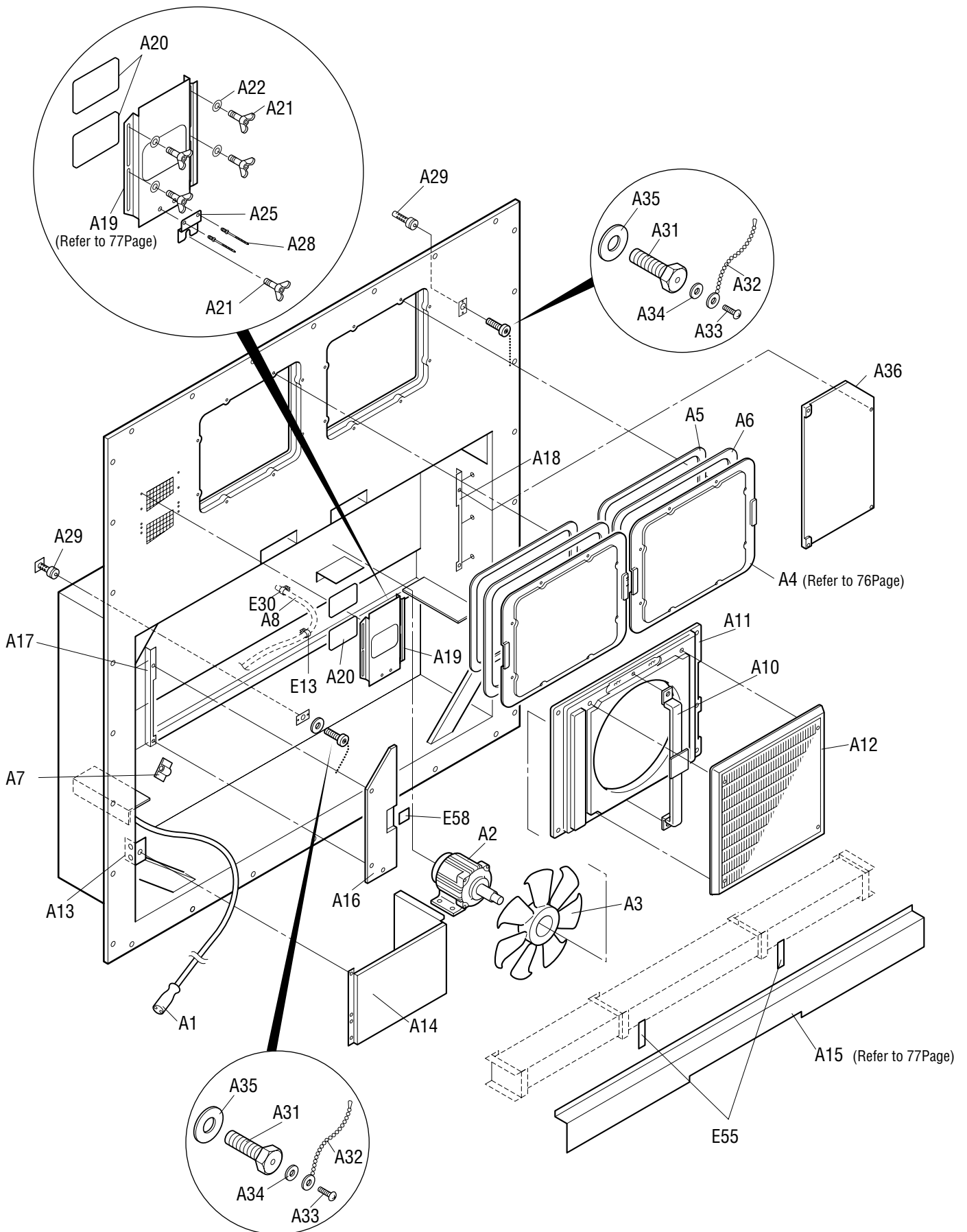
Note) "R" GIVEN AFTER OPTION NUMBER STANDS FOR "REVISION" AND IT IS GIVEN FOR THE UNIT WHICH IS SPECIALLY MODIFIED.

機種名について

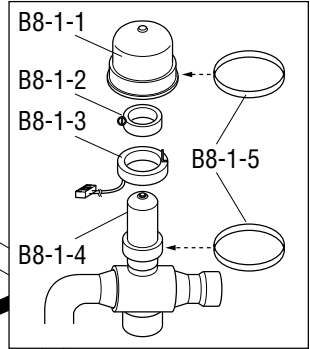
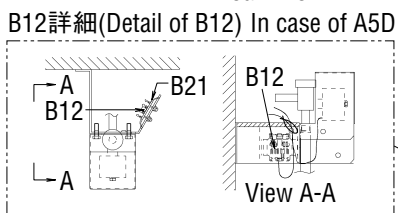
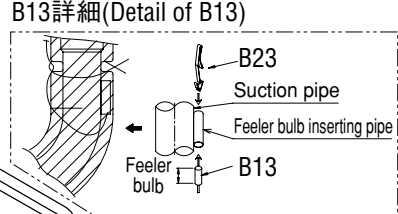
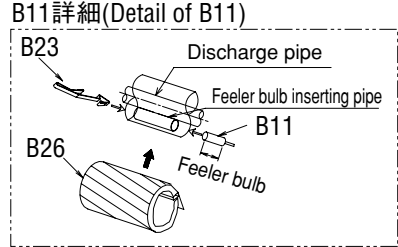
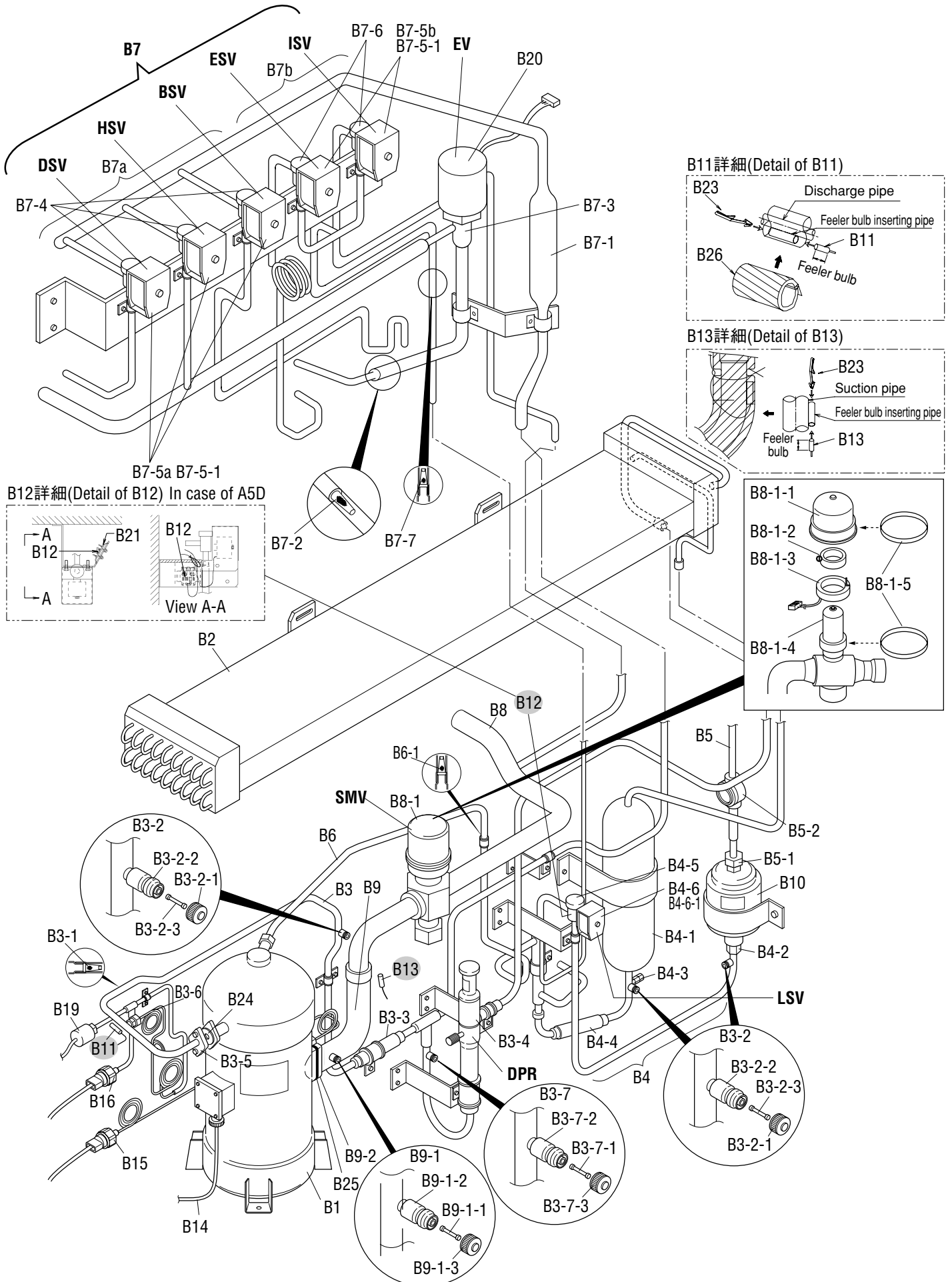


注) オプション番号の後に R がつく機種は、改造機で、特別な仕様が加えられていることを意味します。

A. Parts related with the unit(outside).....	34
庫外関連部品	
B. Parts related with refrigerant piping(outside)	36
庫外冷媒配管関連部品	
C. Parts related with the unit(inside)	40
庫内関連部品	
D. Parts related with refrigerant piping(inside)	42
庫内冷媒配管関連部品	
E. Other parts(Pipe clamp, sealing and insulation material etc.)	44
その他部品 (配管固定具、シール材、防熱材等)	
F. Control box	52
コントローラボックス	
G. Parts related with name plate	56
銘板関連	
I. Parts related with option 1 – MODEM	58
オプション関連部品 1 - モデム	
J. List of size for standard pipe clamp	60
配管固定具サイズ表	
1. Resin clamp 樹脂バンド	
2. Tube clamp 管止金	
3. Cushion rubber for pipe clamp 管止金用緩衝ゴム	
K. Notes for ordering spare parts.....	62
部品発注の際の注意事項	
1. Parts recommended to be ordered together with packing, gasket, sealing material and name plate 発注の際にパッキングやシール材、銘板等の同時発注を推奨する部品	
2. Order for motorized valve, solenoid valve and pressure regulating valve 電動弁・電磁弁・圧力調整弁の発注	
3. Order for pressure transducer 圧力センサーの発注	
4. Order for temperature sensor 温度センサーの発注	
L. Measuring and adjusting tools	67
測定調整用工具	
1. Tools for emergency operation 緊急運転用工具	
2. Personal computer cable (for DCCS) パソコンケーブル(DCCS用)	



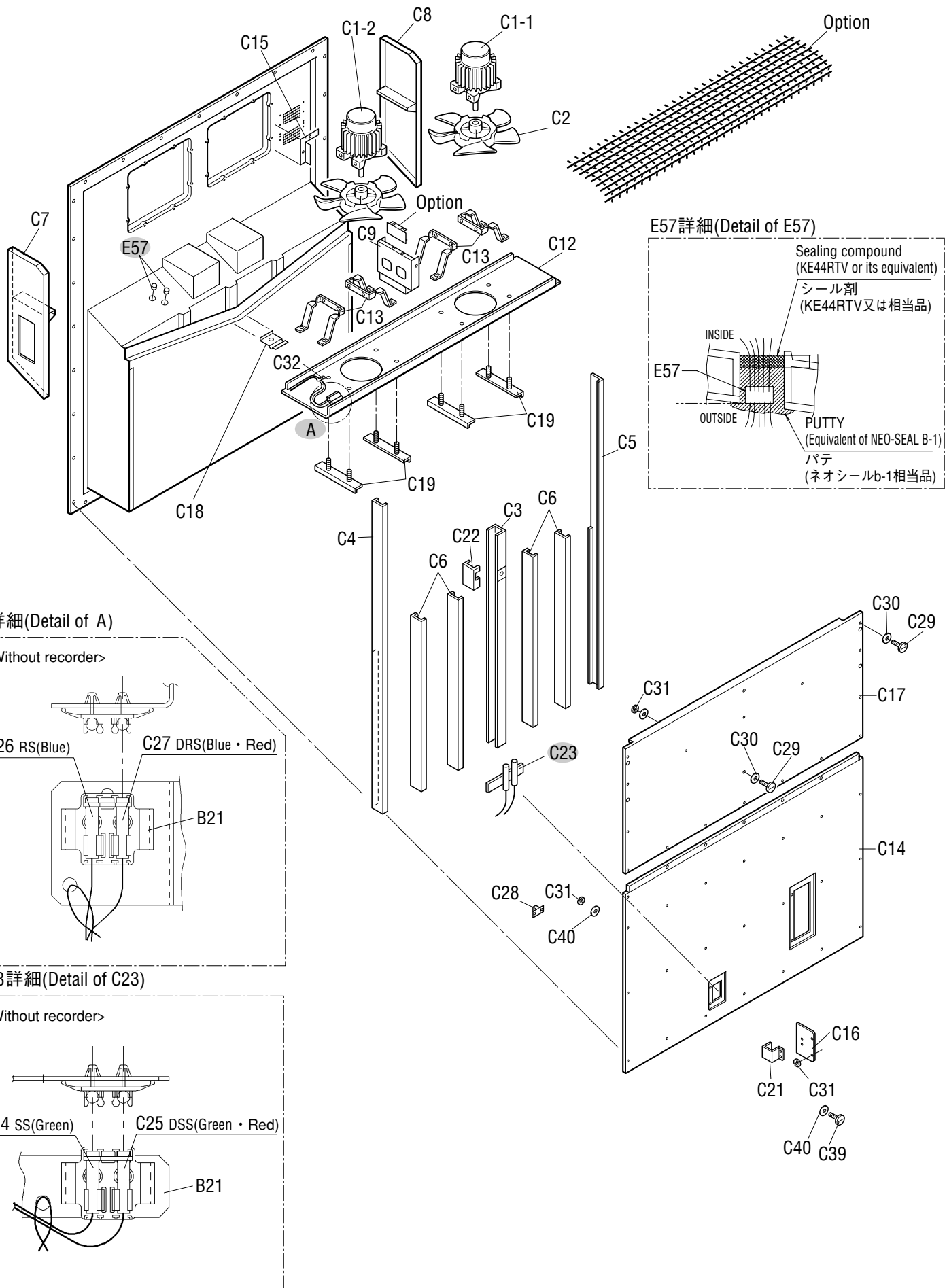
NO. 符号	INDEX	PARTS NO. 部品番号	PARTS NAME	部品名称	DWG. NO. 図面番号	TYPE SPECIFICATION 形式 仕様	QTY/UNIT 1台当たりの 所要数	REMARKS 備考
A1		1549647	Power plug(400V class)	電源プラグ (400V)	3P130172-1		1	
A2	A	0954936	Condenser fan motor	凝縮器電動機	3P005566-1		1	
A3	B	0980618	Fan Brade(outside)	プロペラファン (庫外側)	2P004956-1	P44H11S	1	
A4	C	1612576	Access panel(FRP)	サービス扉組立品	1P006678-5		2	Refer to Page62
A5		1266207	Sealing material (access panel)	シール材 (サービス扉)	3P033608-1		2	Refer to Page62
A6		1196113	Sealing material(access panel)	シール材 (サービス扉)	3P001640-2		2	Refer to Page62
A7		1326705	Wire clamp	電線止め金	4P090422-1		1	
A8	C	1266199	Drain hose	ドレンホース	3P011299-1	For trap type	1	
A10		1266137	Fan guide stay ass'y(outside)	ファンガイドステー組立品(庫外側)	3P027891-1		1	
A11		1588356	Fan guide(outside)	ファンガイド (庫外側)	1P050906-6		1	
A12	C	1588349	Discharge grill	吹出グリル	1PA53427-6		1	
A13		1369663	Mounting plate 2, cable storage	ケーブル収納部取付板 2	4P006981-2		1	
A14		1564660	Cabel holding sheet metal	ケーブル収納部板金(圧縮機前板:有/無共用)	3P128458-1		1	
A15		1739286	Front plate(CA)	前板 (CA)	2P173133-1		1	Refer to Page63
A16		1600504	C,BOX Front plate	コントロールボックス前板(左)	2P093861-5		1	
A17		1661338	Fixing plate	外板取付板 (1)	3P170539-1		1	
A18		1661321	Fixing plate	外板取付板 (2)	3P170535-1		1	
A19	B	1266120	Ventilation cover	換気口蓋	3P067053-1	t1.0	1	Refer to Page63
A20		1266221	Packing(Ventilator)	シール材(換気口パッキン)(高気密仕様)	4P016185-1		2	Refer to Page63
A21		1775446	Wing bolt	蝶ボルト	4P048681-2	M6X20(S)	5	
A22		1430705	Plain washer(Woods round type)	平座金 (木材用丸)	4P066385-8		16	
A25		1266214	Set plate	押え板	4P067052-1	t1.5	1	
A28		1494987	Stainless rivet	ステンレスリベット	4P107279-2		2	
A29		1386923	Protection cover	温度計挿入口保護カバー	4P085921-1	WHITE	2	
A31		1683888	Hexagon head bolt	六角ボルト (温度計挿入口)	4P065135-1		2	
A32		1386930	Latch(victor chain)	掛金 (ビクターチェーン)	4P063801-1		2	
A34		844012S	Plain washer	平座金	4SK07005-3	M3SUS	2	
A35		1267084	Gasket, resin bolt	パッキン樹脂ボルト用	4PA63573-1		2	
A36		1679416	Front plate(right)	前板 (右)	3P173348-1		1	
E13		1266788	Resin clamp	樹脂バンド	NE41015-12	MILK WHITE	6	
E30		537320	Hose band	ホースバンド	R4716528-3		2	
E55		1267077	Packing for prevention of vibration	CA前板ビビリ防止パッキン	4P050050-1		2	
E58		1497188	Rubber gasket	パッキン(コントロールボックス蓋)	4P111693-1		1	



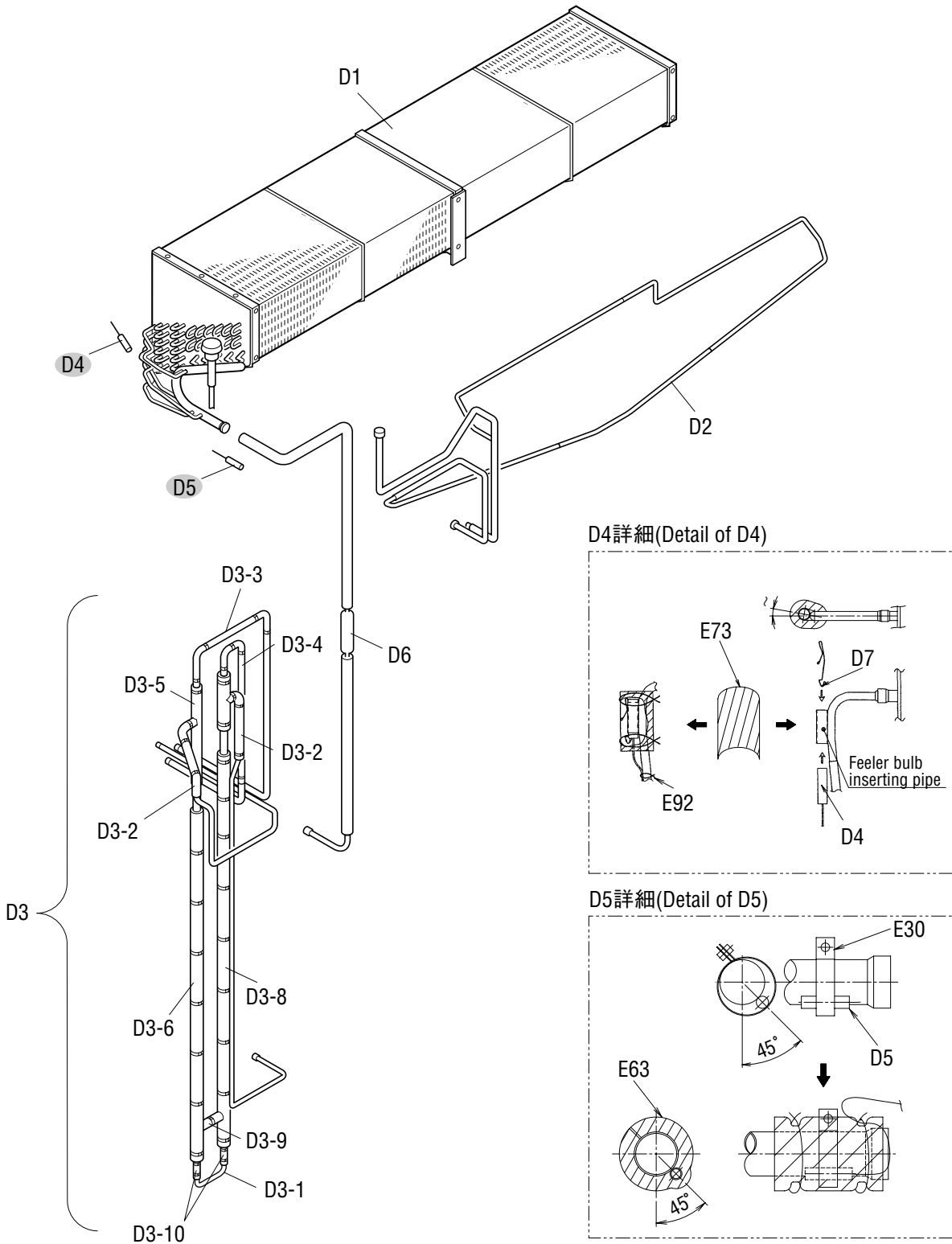
NO. 符号	INDEX	PARTS NO. 部品番号	PARTS NAME	部品名称	DWG. NO. 図面番号	TYPE SPECIFICATION 形式 仕様	QTY/UNIT 1台当たりの 所要数	REMARKS 備考
B1	A	1199415	Compressor	圧縮機	JT224D-NYR		1	
B2	C	1387173	Air cooled condenser	空冷凝縮器	2P089486-1	CA-LXE10E1	1	
B3		1757703	Discharge pipe ass'y	吐出配管組立品	2P117329-1		1	
B3-1	C	1199167	Strainer	ストレーナ	4P051389-1		1	
B3-2	C	1178920	Service valve ass'y	サービスバルブ組立品	3P048905-1		3	
B3-2-1	B	117592J	Service valve cap	キャップ	3P048905-1-KU		3	
B3-2-2	B		Service valve body	本体	3P048905-1-KA		3	
B3-2-3	B	1178850	Valve core	バルブコア	3P048905-1-KI		3	
B3-3	B	0684220	Check valve	逆止弁	3SA27008-1		1	
B3-4	A	1241361	Discharge pressure regulating valve	吐出圧力調整弁	3P074558-1		1	Refer to Page64
B3-5		1266276	Flange(convex)	吐出管フランジ (凸)	4P065933-1		1	
B3-6	B	292011	Gauge joint(with check valve)	逆止弁付ゲージ継手	2PF00177-1	VCG2DA	1	
B3-7	C	1178937	Service valve ass'y	サービスバルブ組立品	3P048907-1		1	
B3-7-1	B	1178867	Valve core	バルブコア	3P048907-1-KI		1	
B3-7-2	B	1637498	Service valve body	本体	3P048907-1-KA		1	
B3-7-3	B	117591J	Service valve cap	キャップ	3P048907-1-KU		1	
B4		1679036	Liquid receiver ass'y	受液器組立品	2P162878-2		1	
B4-1		1266283	Liquid receiver	冷媒調整器	4P081428-1	φ90×t1.8	1	
B4-2		013785J	Flare nut	フレアナット	4SK23011-4	FNS4 φ12.7	1	
B4-3	A	1498035	Fusible plug	可熔栓	3SA27103-1		1	
B4-4		0299134	Filter	フィルタ	3SA26004-2		1	
B4-5	B	1411533	Solenoid valve body	電磁弁本体	3SA52069-1	VPV-803DQ50	1	Refer to Page64
B4-6	A	0955287	Solenoid valve coil	電磁弁コイル	3P010453-1		1	Refer to Page64
B5			Liquid pipe ass'y	液配管組立品	3P162887-1		1	
B5-1		013785J	Flare nut	フレアナット	4SK23011-4	FNS4 φ12.7	1	
B5-2	A	0622107	Liquid moisture indicator	サイトグラス	3PA51270-3	SGN12S	1	
B6			Injection tube ass'y	インジェクション管組立品	3P162892-1		1	
B6-1	C	0085296	Strainer	ストレーナ (100メッシュ)	R4697892		1	
B7			Expansion valve pipe ass'y	膨張弁配管全体組立品 (標準)	2P182000-3		1	
B7a		1557275	Motor operated valve piping ass'y	電動弁配管組立品	2P133805-2		1	
B7-1	C	1505748	Filter	フィルタ	3P011071-1		1	
B7-2	C	1490846	Strainer	ストレーナ	4P051958-1		1	
B7-3	A	125649J	Electronic expansion valve body ass'y	電子膨張弁本体組立品	2SA50010-2-KU		1	Refer to Page64
B7-4	B	1411533	Solenoid valve body	電磁弁本体	3SA52069-1	VPV-803DQ50	3	Refer to Page64
B75a	A	1726374	Solenoid valve coil ass'y(BSV・DSV・HSV)	電磁弁コイル組立品(BSV・DSV・HSV)	3P171342-2		1	
B7-5-1	A	1266290	Solenoid valve coil	電磁弁コイル	3P010453-2		3	Refer to Page64
B7b			ISV,ESV pipe ass'y	I S V ・ E S V 配管組立品	3P178353-2		1	
B75b	A	1726381	Solenoid valve coil ass'y(ISV・ESV)	電磁弁コイル組立品(I S V ・ E S V)	3P171342-3		1	
B7-5-1	A	1266290	Solenoid valve coil	電磁弁コイル	3P010453-2		2	Refer to Page64
B7-6	A	0088738	Nev type solenoid valve body	N E V 型電磁弁本体	R3305099-1-KI	NEV-202DXF	2	Refer to Page64

• When ordering the parts whose No. are not shown in the PARTS NO. column, be sure to describe DWG. NO..

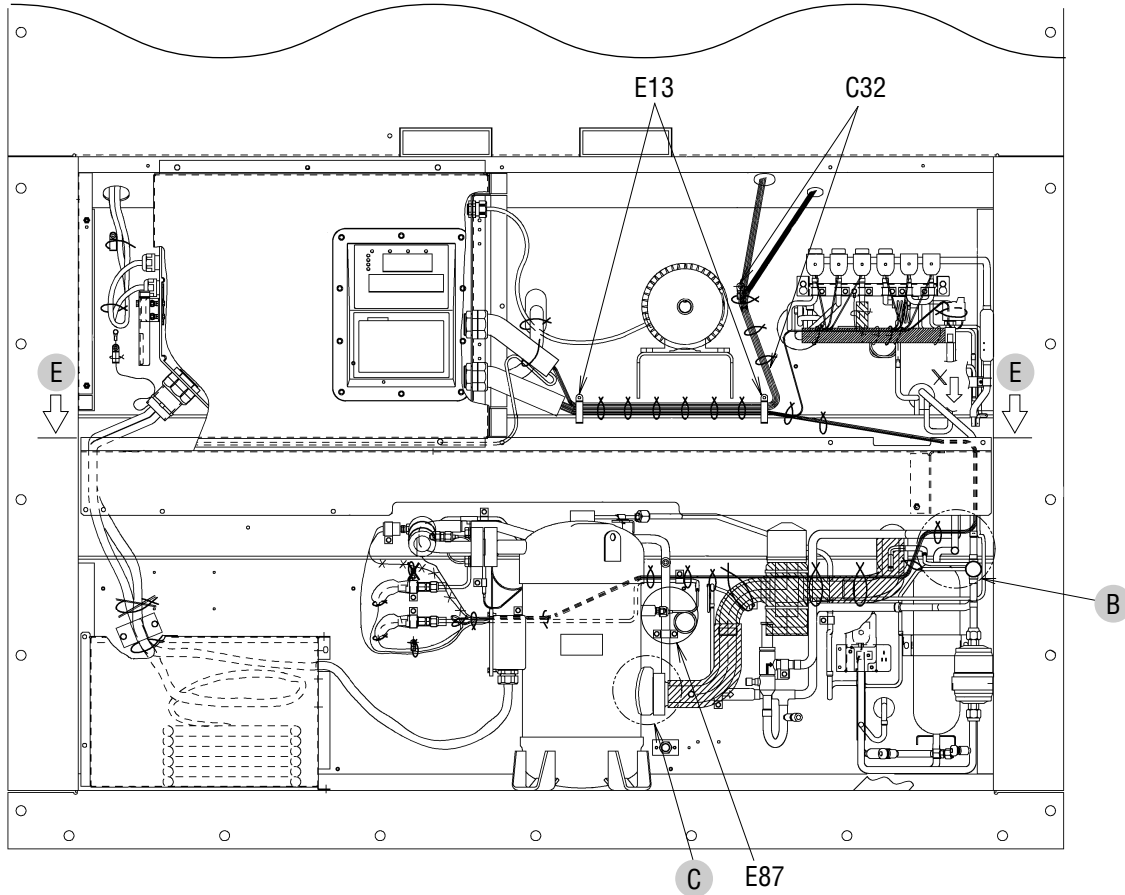
• 部品番号欄が空白になっている部品は、図面番号で、指示願います。



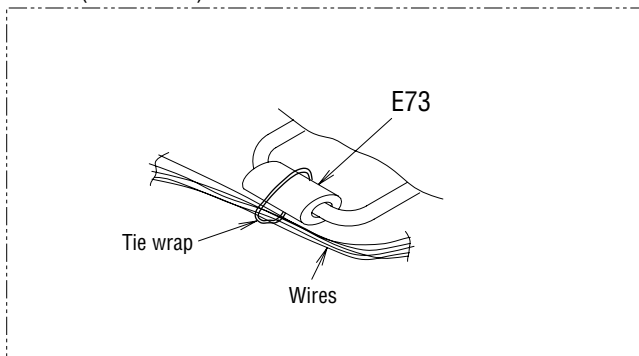
NO. 符号	INDEX	PARTS NO. 部品番号	PARTS NAME	部品名称	DWG. NO. 図面番号	TYPE SPECIFICATION 形式 仕様	QTY/UNIT 1台当たりの 所要数	REMARKS 備考
C1-1	A	0955333	Three phase AC fan motor	三相交流ファン電動機	3PA07524-4		1	
C1-2	A	0955340	Three phase AC fan motor	三相交流ファン電動機	3PA07524-5	SPRK91A-42	1	
C2		1511301	Fan brade(inside)	プロベラファン (庫内側)	2PA60264-3	P32P11F	2	
C3		1656019	Center stay	中央ステー (裏板アルミ仕様)	3P167260-1		1	
C4		1656033	Side stay	サイドステー (1) 裏板アルミ仕様	3P167262-1	t2.5	1	
C5		1656040	Side stay(2)	サイドステー (2) 裏板アルミ仕様	3P167263-1	t2.5	1	
C6		1656026	Rear stay	背面ステー (裏板アルミ仕様)	3P167261-1		4	
C7		1655953	Casing frame, evaporator(left)	蒸発器枠 (1) 標準	2P167270-1		1	
C8		1655960	Casing frame, evaporator(right)	蒸発器枠 (2) 標準	2P167270-2		1	
C9		1656057	Fan guide fixing plate	ファンガイド固定板	3P167668-1		1	
C12		1655946	Fan guide ass'y	ファンガイド組立品(標準・樹脂製サーミスタ)	2P166891-3		1	
C13		1667172	Set plate, fan motor	電動機取付脚	3P171676-1		4	
C14		1380792	Rear plate(Lower)	裏板 (下)	2P094959-1		1	
C15		1496990	Shield plate	遮蔽板	4P123922-1		1	
C16		1380817	Inspection door(supply sensor)	点検蓋 (サブライセンサ)	4P094961-1	t2.0	1	
C17		1266478	Rear plate(upper)	裏板 (上) 標準	2P080871-1	t2.0	1	
C18		1266485	Partition plate(drain outlet)	仕切板 (ドレン出口)	4P011317-1		1	
C19		1135978	Reinforce plate, fan motor	補強板 (ファン電動機台)	4P011316-1		4	
C21		1135125	Hinge	蝶番	3P043374-1		1	
C22		1266524	Support plate	支柱補強柱	4P061342-1		1	
C23		1605466	Mounting plate	サブライセンサ取付板	4P144433-1		1	
C24	A	0798299	Sensor(SS)	センサー (S S)	3PA61769-3	ST9503-3 (green)	1	Refer to Page66
C25	A	079877J	Sensor(DSS)	センサー (D S S)	3PA61769-8	ST9503-8 (green, red)	1	Refer to Page66
C26	A	079827J	Sensor(RS)	センサー (R S)	3PA61769-1	ST9503-1 (blue)	1	Refer to Page66
C27	A	0798732	Sensor(DRS)	センサー (D R S)	3PA61769-7	ST9503-7 (blue,red)	1	Refer to Page66
C28		860015	Universal nut	自在ナット	R4713188-1		1	
C29		1685170	Pan head screw	ナベ小ネジM5 S U S (±穴付)	4P167690-1		18	
C30		1685187	Washer	木材座金M5用 (φ20)	4P170127-5		19	
C31		840002	Drop out prevention washer	脱落防止座金	R4718607-6		1	
C32		388339	Fixture	固定具	4PA11782-1		4	
C39		860011	Speed bolt	スピードボルト (M6)	4P048680-1	M6X23(S)	1	
C40		860005	Washer, speed bolt	スピードボルト用座金	R4713334		2	
B21		1605244	Therminal fixing plate, Resin	サーミスタ固定具 (樹脂)	3P124175-1		3	
E57		1267091	Wiring protection bush	配線保護ブッシュ	4P023920-1	BLACK	2	



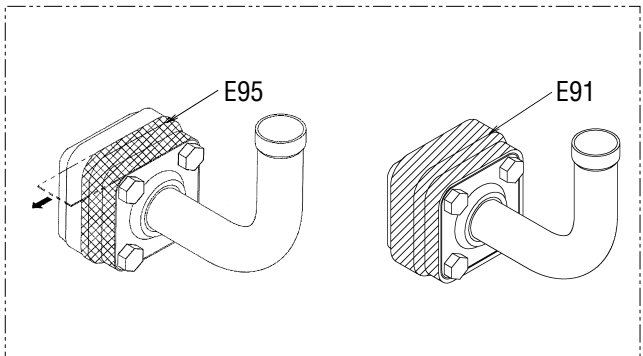
Other parts(Pipe clamp, sealing and insulation material etc.)
 その他部品 (配管固定具、シール材、防熱材等)



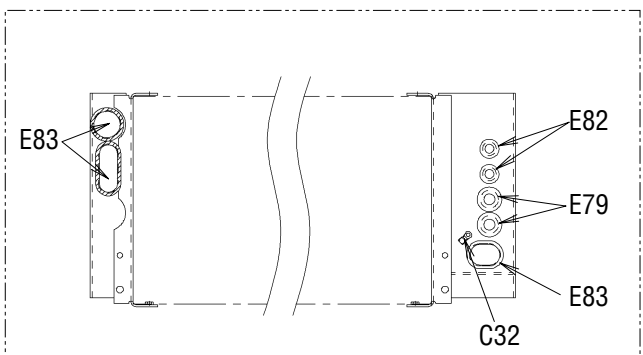
B詳細(Detail of B)



C詳細(Detail of C)



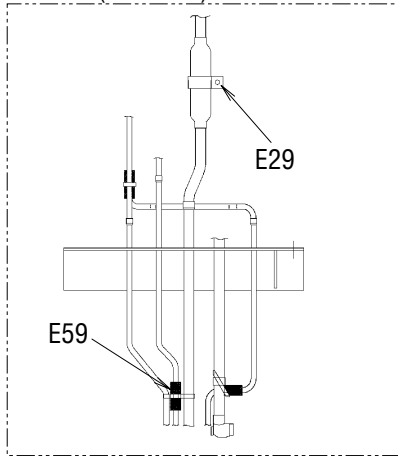
E断面



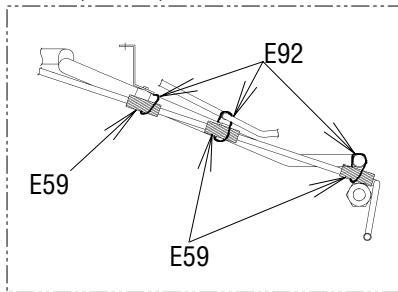
※(L = XX mm) indicates the length of cushion rubber E35.(Cut to suit pipe size.)

※(L = XX mm)と表記のものは、緩衝ゴム(E35)の長さです。(配管のサイズに合わせて切って使用ください。)

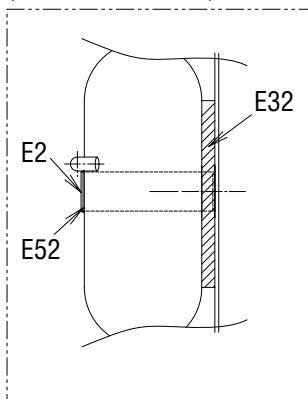
矢視A/B(View A/B)



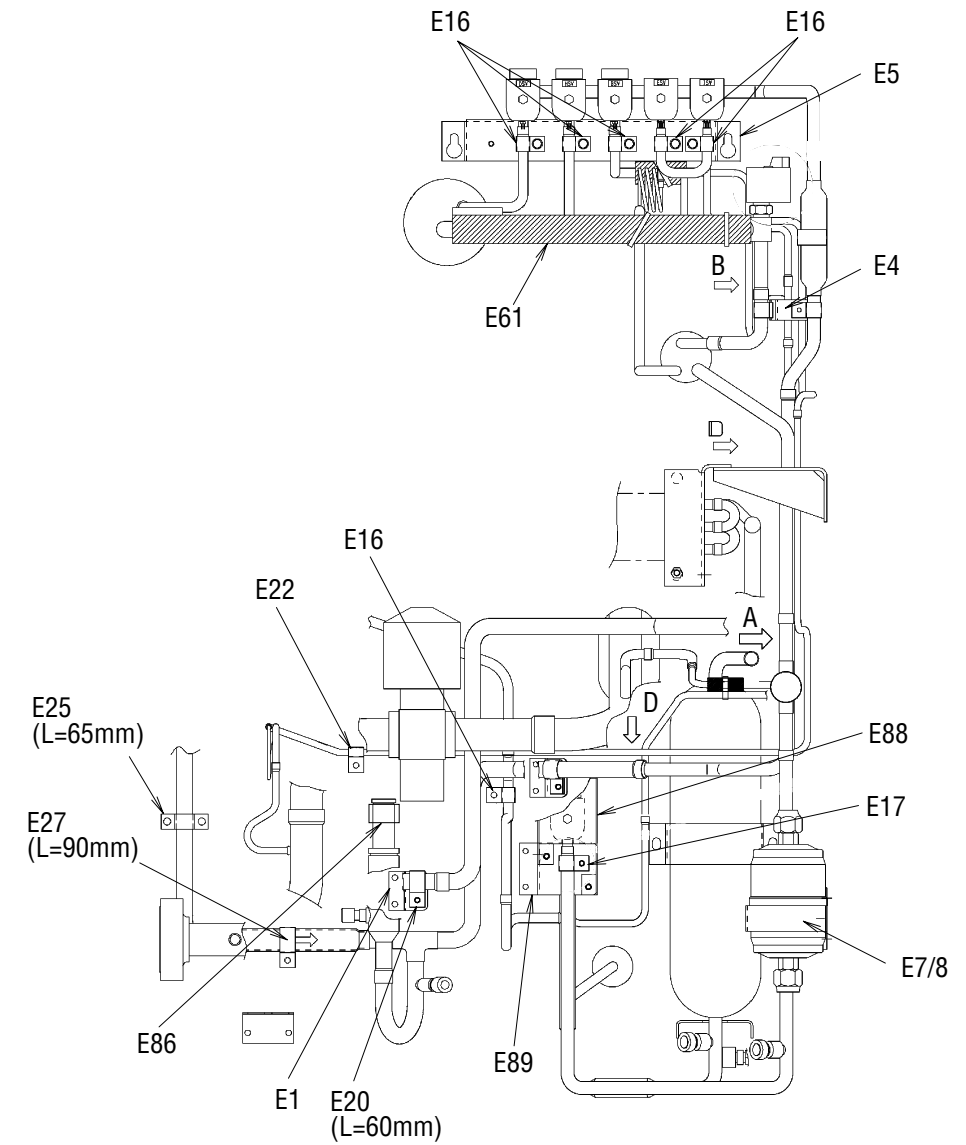
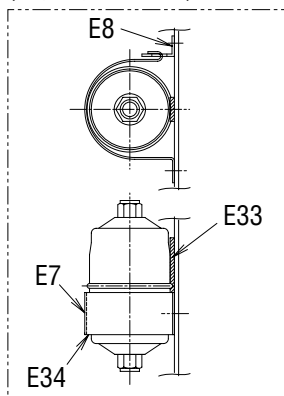
矢視D(View D)



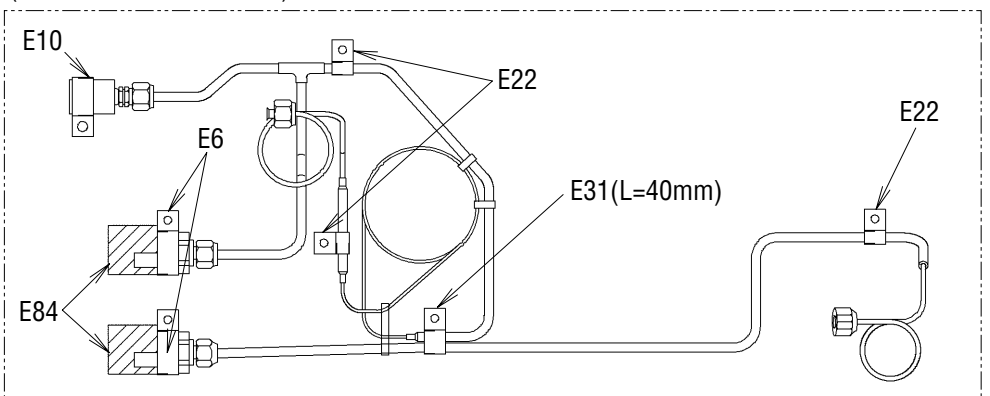
受液機器部詳細
(Receive part detail)



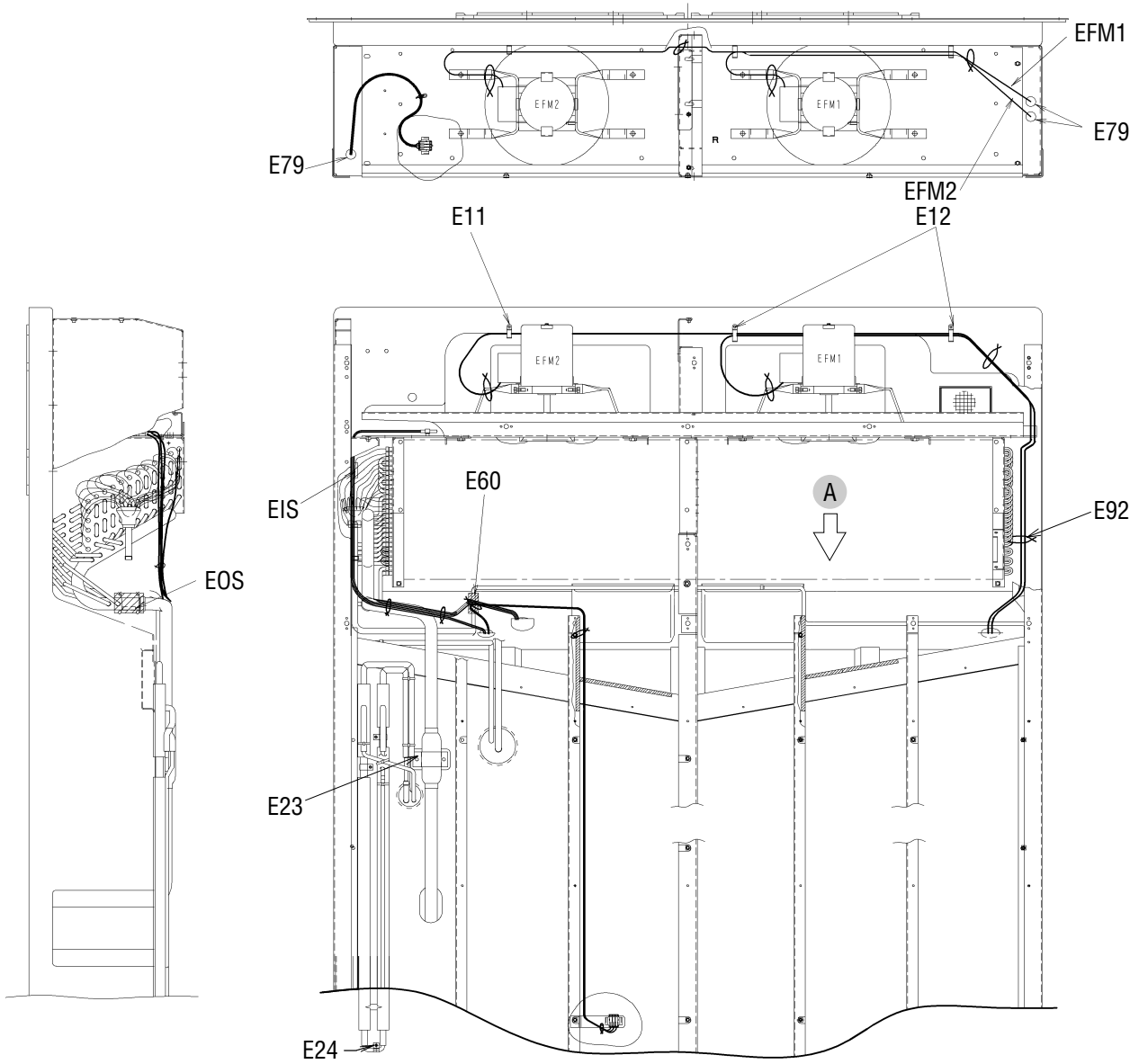
ドライヤー部詳細
(Dryer part detail)



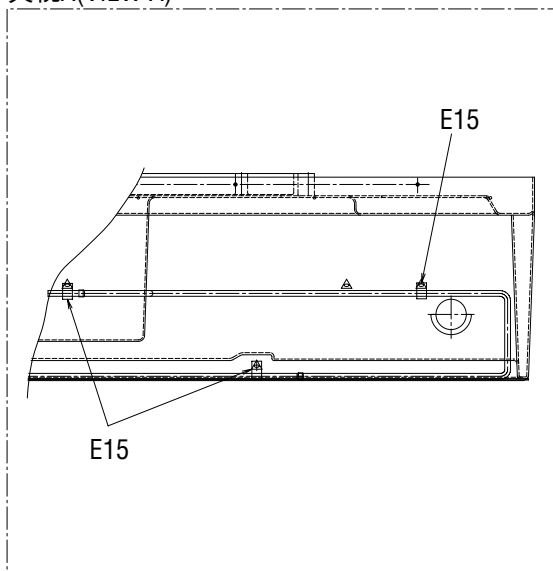
圧力センサー配管部詳細
(Pressure transducer detail)

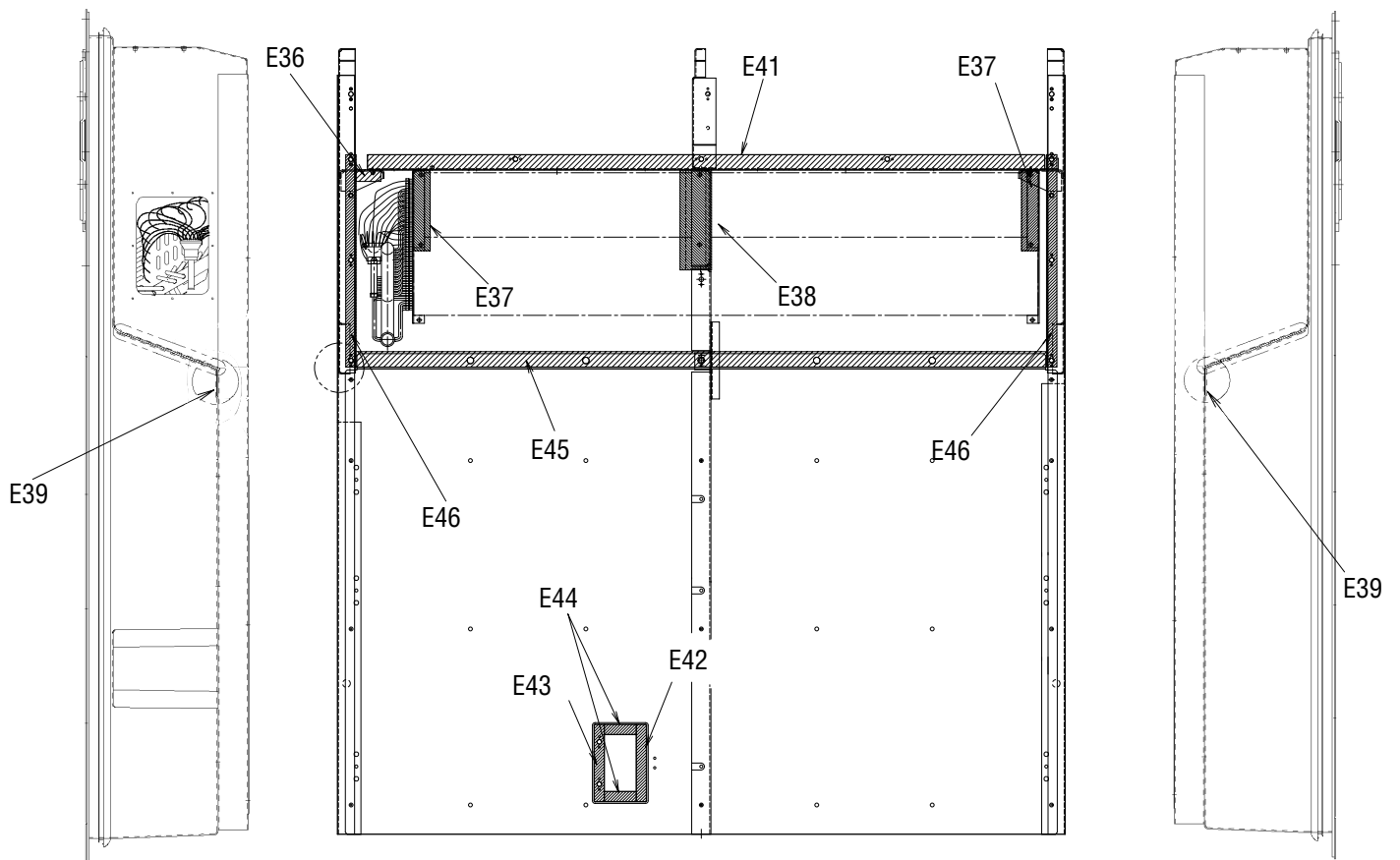
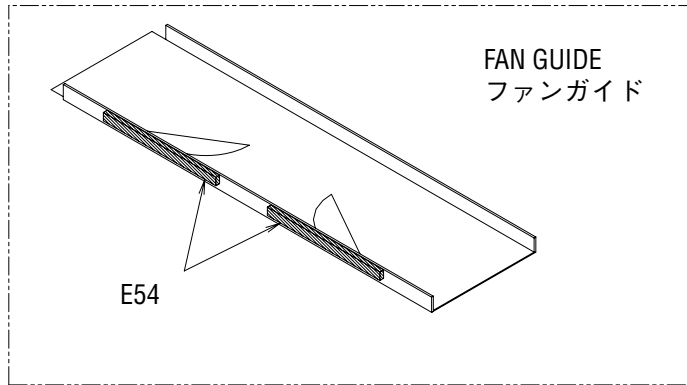


Other parts(Pipe clamp, sealing and insulation material etc.)
その他部品 (配管固定具、シール材、防熱材等)

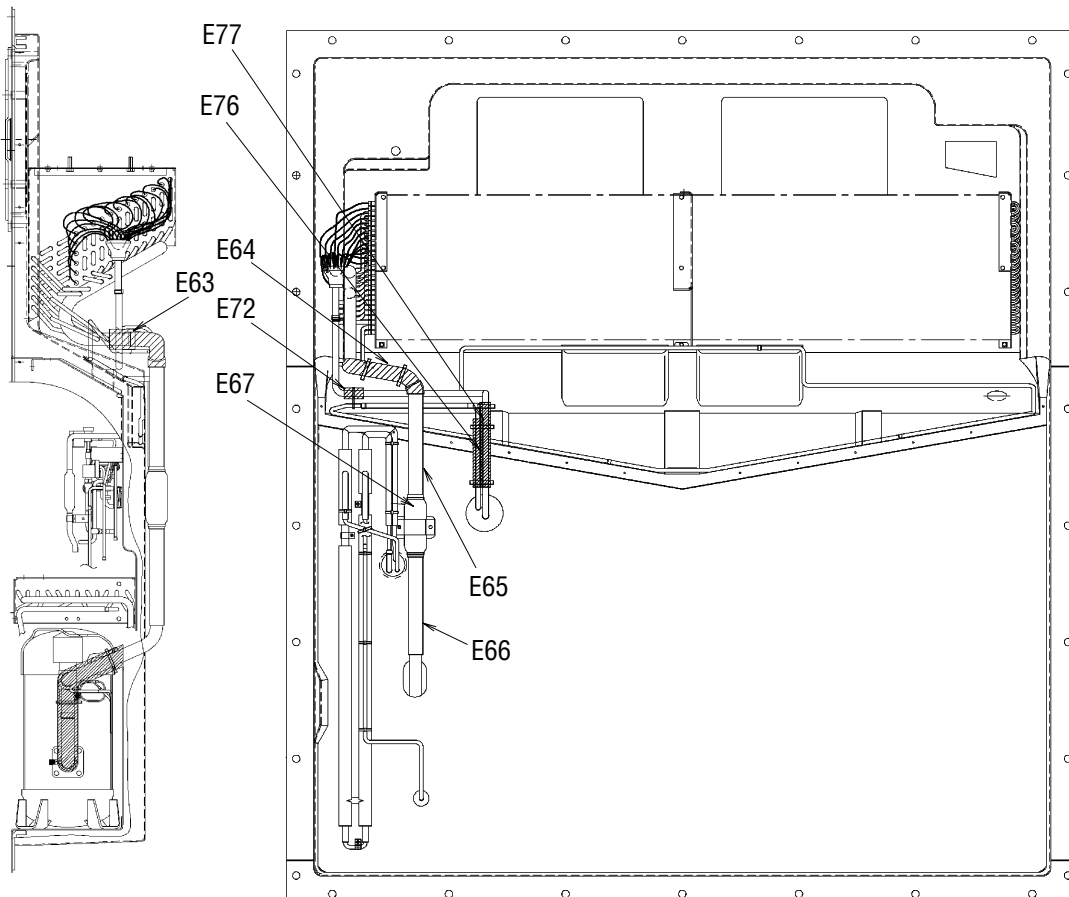
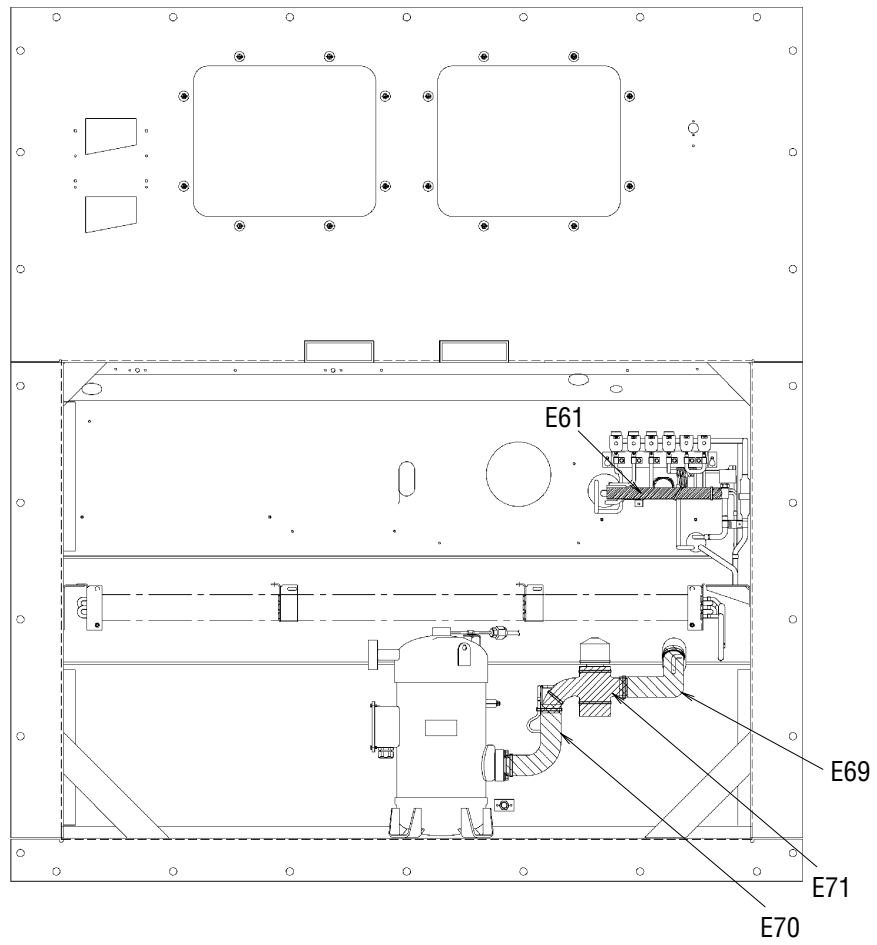


矢視A(VIEW A)

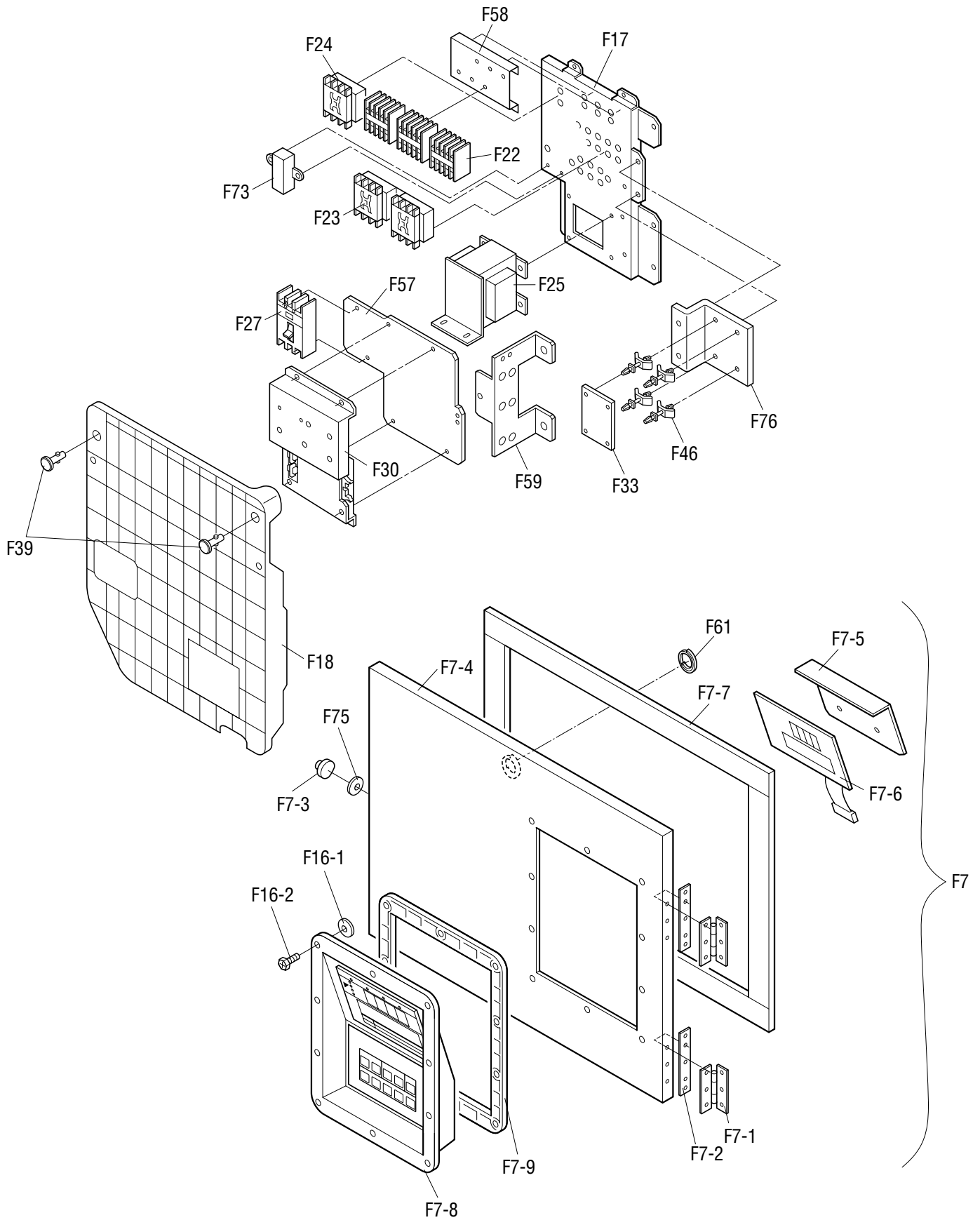


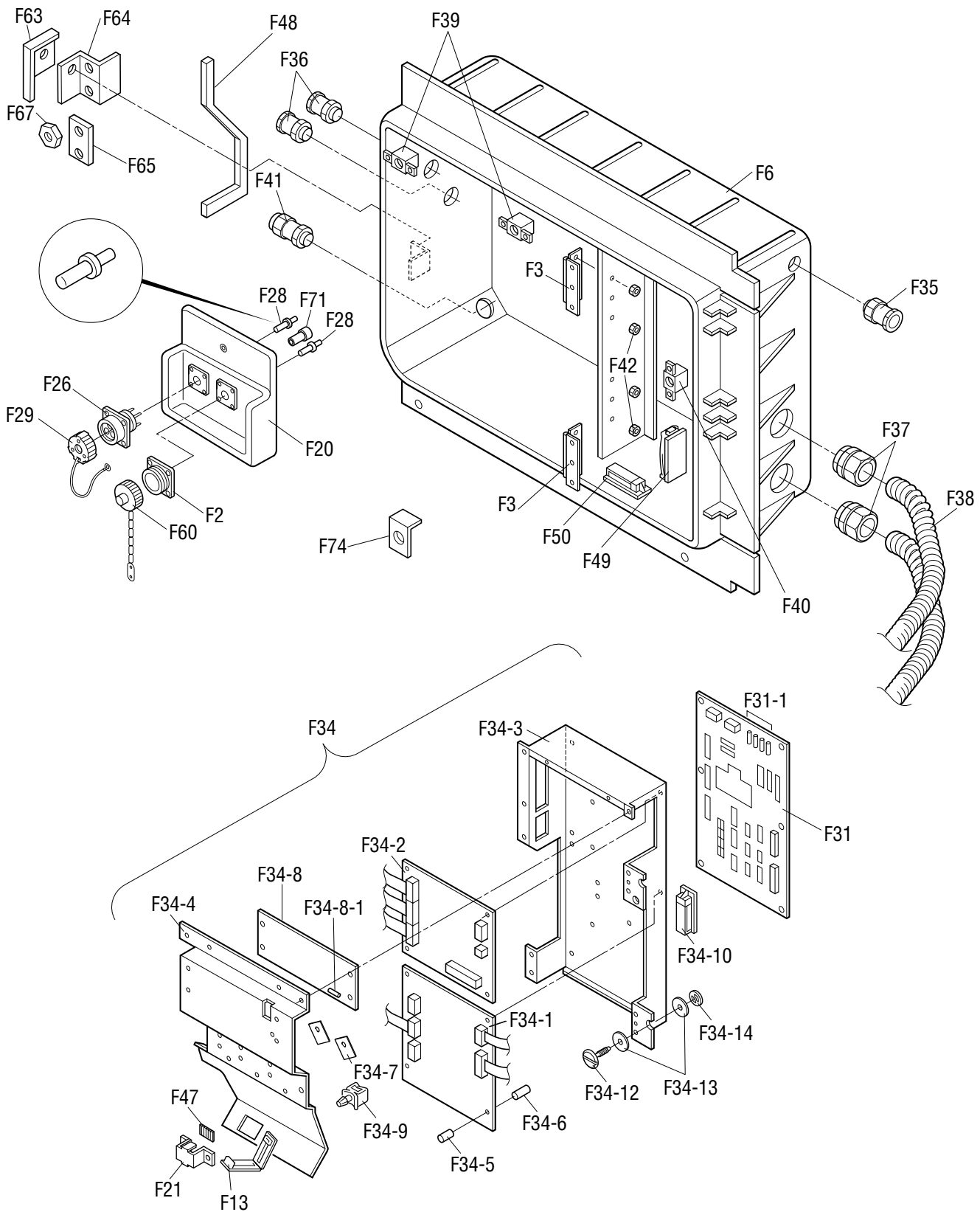


Other parts(Pipe clamp, sealing and insulation material etc.)
その他部品 (配管固定具、シール材、防熱材等)



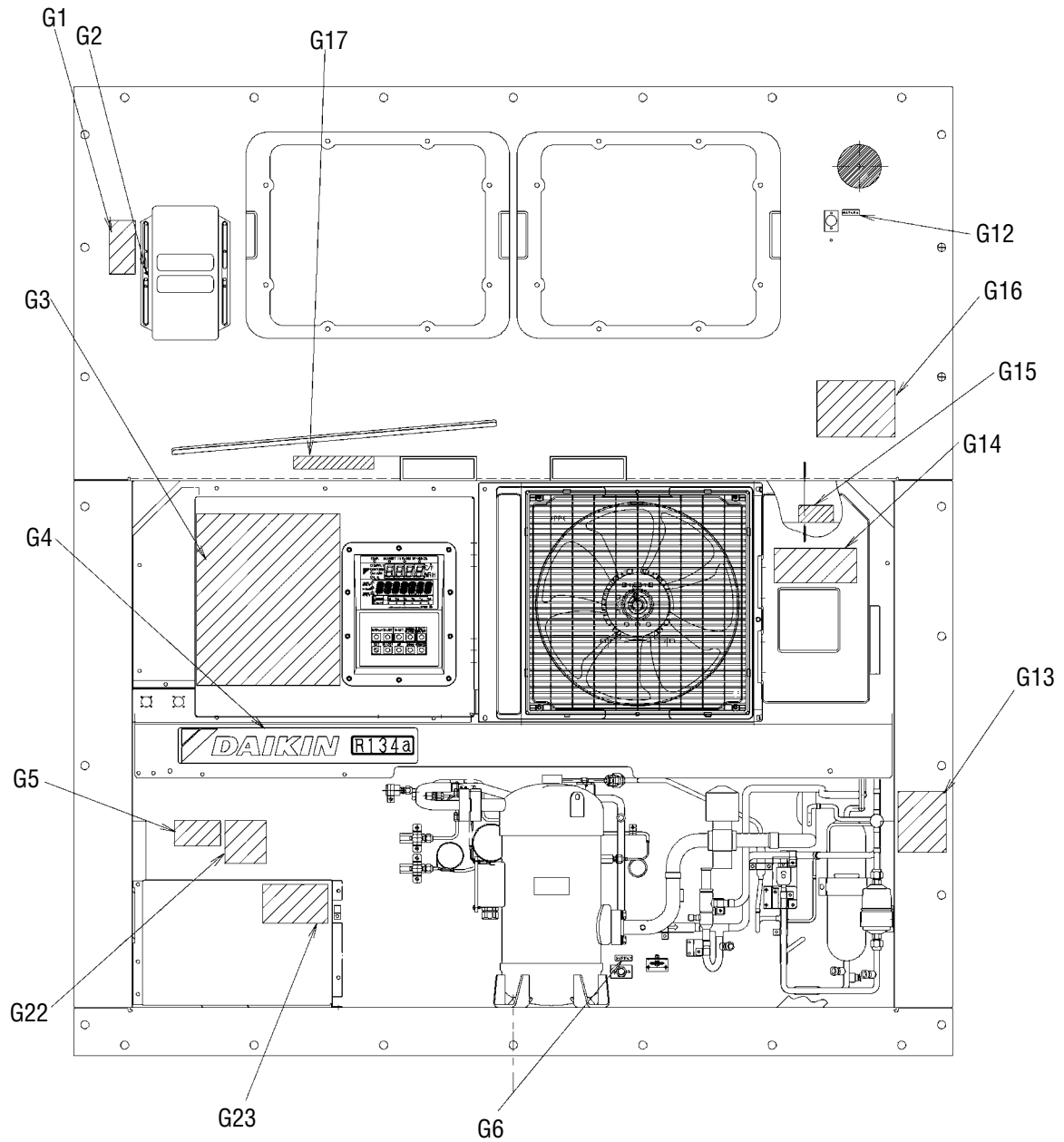
NO. 符号	INDEX	PARTS NO. 部品番号	PARTS NAME	部品名称	DWG. NO. 図面番号	TYPE SPECIFICATION 形式 仕様	QTY/UNIT 1台当たりの 所要数	REMARKS 備考
E1		1266694	Set plate, discharge pipe	吐出配管取付板	4P079462-1		1	Page45
E2		1266702	Fixture plate, receiver	レシーバー固定具	4P011318-2	t1.5	1	Page45
E4		1683972	Pipe fixing plate	配管取付板組立品 (MSL)	4P158750-1		1	Page45
E5		1726608	Mounting plate	電磁弁取付板	4P172423-1		1	Page45
E6		1592425	Tube clamp	管止め金	NE31016-58		2	Page45
E7		1266764	Fitting band, dryer	ドライヤー取付バンド	4PA51194-1	t1.5	1	Page45
E8		1266771	Set plate, dryer	取付板 (ドライヤ)	4P076788-1	t2.0	1	Page45
E10		1222764	Resin clamp	樹脂バンド	NE41015-9	MILK WHITE	1	Page45
E11		0944528	Resin clamp	樹脂バンド	NE41015-7	MILK WHITE	2	Page44,46
E12		0142492	Resin clamp	樹脂バンド	NE41015-10	MILK WHITE	2	Page46
E13		1266788	Resin clamp	樹脂バンド	NE41015-12	MILK WHITE	6	Page44
E15		0782775	Tube clamp	管止め金	NE31016-51		5	Page46
E16		1584215	Nylon coating tube clamp	ナイロンコーティング管止め金	4P143802-51		1	Page45
E17		1584208	Nylon coating tube clamp	ナイロンコーティング管止め金	4P143802-52		1	Page45
E20		0016290	Tube clamp	管止め金	NE31016-56		1	Page45
E22		1584239	Nylon coating tube holder	ナイロンコーティング管止め金	4P143802-71		4	Page45
E23		1266827	Fixing plate, filter	フィルタ固定具	4P071794-1	t1.5	1	Page46
E24		1386985	Tube clamp, double tube heat exch	二重管熱交換管止め金	4P103281-51		1	Page46
E25		1266841	Tube clamp	管止め金 (2)	4P005817-2		1	Page45
E27		1266858	Tube clamp	管止め金	NE31016-59		1	Page45
E29		1584246	Nylon coating tube clamp	ナイロンコーティング管止め金	4P143802-59		1	Page45
E30		537320	Hose band	ホースバンド	R4716528-3		2	Page34
E31		1380970	Hot gas tube clamp	ホットガス管止め金	4PA43040-1		1	Page45
E32		1266889	Cushion rubber, pipe clamp	緩衝ゴム (管止用)	4P064896-1	t2.0	1	Page45
E33		1266896	Seal packing	シールパッキン	4P011314-1		1	Page45
E34		1270446	Dryer cushion rubber	ドライヤ緩衝ゴム	4PA53083-2		1	Page45
E35		1584253	Cushion rubber	緩衝ゴム	NE41013-3-300	L=300	1	
E36		1386947	Sealing material, evaporator frame	蒸発器受枠 (1) シール材	4P090149-1	t10.0 GRAY	1	Page47
E37		1266935	Packing(for evaporator)	パッキン (蒸発器)	4P063465-1		2	Page47
E38		1266942	Packing(for evaporator)	パッキン (蒸発器)	4P063465-2		1	Page47
E39		1605422	Side stay packing	サイドステーパッキン	4P095033-2		2	Page47
E41		1386954	Packing, fan guide	ファンガイドパッキン	3P090183-1	t5.0 GRAY	1	Page47
E42		1266973	Sealing material(patch plate2)	シール材 (当板2)	4P068964-1	t5.0	1	Page47
E43		1381043	Sealing material(patch plate3)	シール材 (当板3)	4P095038-1	t5.0	1	Page47
E44		1266997	Sealing material(patch plate1)	シール材 (当板1)	4P068968-1	t5.0	2	Page47
E45		1267008	Sealing packing	シールパッキン	3P011293-1		1	Page47
E46		1267015	Packing(side stay)	パッキン (サイドステー)	4P074127-1	BLACK	2	Page47
E52		1584260	Cushion rubber	緩衝ゴム	NE41013-4-230	L=230	1	Page45
E54		1267060	Packing for prevention of air bypass	バイパス防止用パッキン	4P011733-1		2	Page47
E55		1267077	Packing for prevention of vibration	C A前板ビビリ防止パッキン	4P050050-1		2	Page34



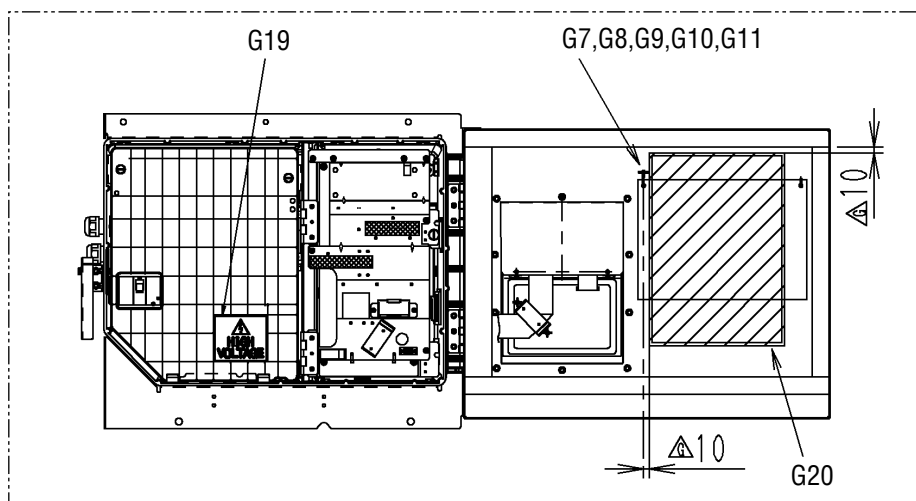


Control box
コントローラボックス

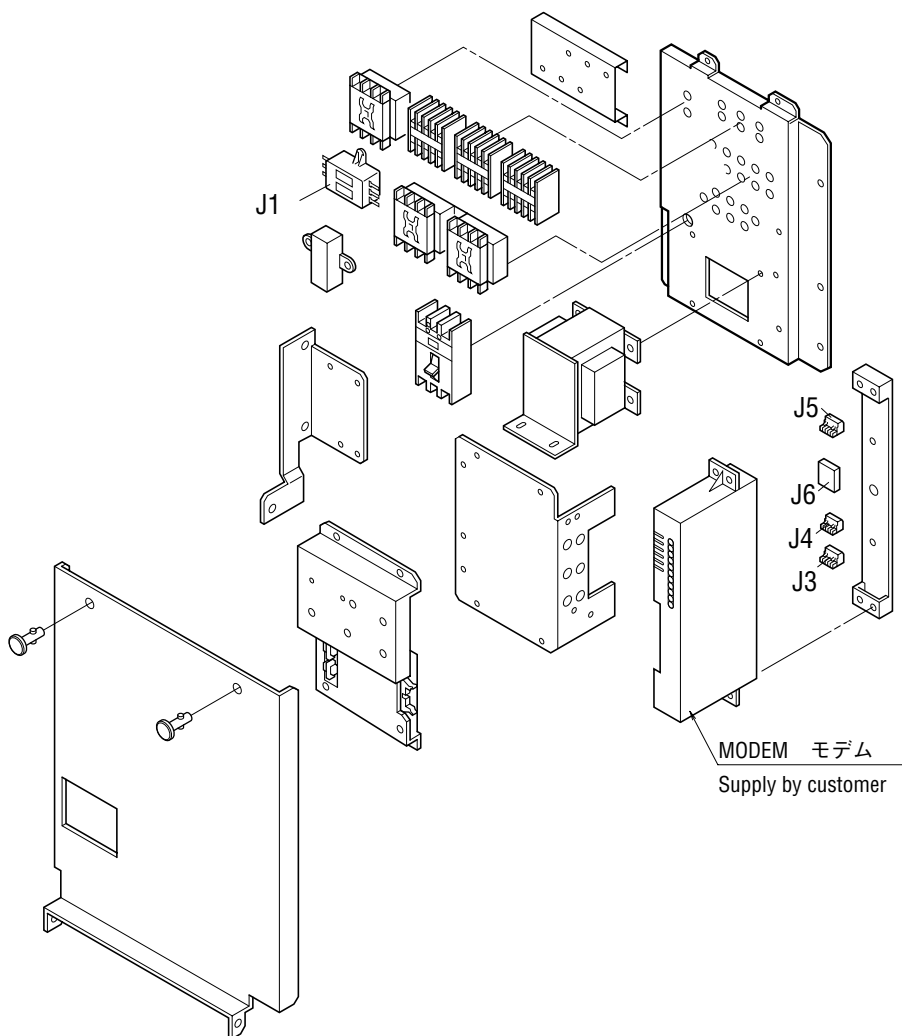
NO. 符号	INDEX	PARTS NO. 部品番号	PARTS NAME 部品名称	DWG. NO. 図面番号	TYPE SPECIFICATION 形式 仕様	QTY/UNIT 1台当たりの 所要数	REMARKS 備考
F2	B	1726468	Wire harness ass'y(RM) ワイヤハーネス組立品 (モニタリングレセプタクルケーブル)	2P171113-11		1	
F3	C	1136407	Hinge(control/box cover) 平蝶番(コントロールボックス蓋)	4P021346-1		2	
F6		1796289	Control box welding ass'y コントロールボックス組立品	2P197567-1		1	
F7		1815793	Control box cover ass'y コントロールボックス蓋組立品	2P171706-1		1	Refer to Page62
F7-1	C	1136407	Hinge(control/box cover) 平蝶番(コントロールボックス蓋)	4P021346-1		2	
F7-2		1136414	Patch plate nut 当板ナット	4P044898-2		2	
F7-3		1267875	Roller ワンタッチ金具用ローラ	3P054321-1		1	
F7-4		1739318	Control box cover welding ass'y コントロールボックス蓋溶接組立品	3P172570-1		1	
F7-5		1796265	Operation display cover 操作表示カバー	3P078251-2	t1.0	1	
F7-6	A	1010815	Display board 表示基板	2P010368-2		1	
F7-7		1497188	Rubber gasket パッキン(コントロールボックス蓋)	4P111693-1		1	
F7-8	A	1295553	Control panel(with sheet key) コントロールパネル(シートキー付)	3P085319-1		1	
F7-9		1128949	Packing パッキン (樹脂パネル)	3P030317-1		1	
F16-1		0907062	Seal washer シール座金 (ボンテッド座金)	4PA21941-5		10	
F16-2		1267488	Pan head machine screw アブセット小ネジ	4P067677-1	M5X16	10	
F17		1739325	Set plate(1) 機器取付板 (1)	2P165714-1	t1.6	1	
F18		1739332	Blind Plate 仕切板	1P173093-1	BLACK	1	
F20		1783492	PC port fixing plate 樹脂製パソコンポート固定具(P P R 5・無)	2P187073-1		1	
F22	A	119893J	Magnetic contactor(for Fans) 電磁接触器 (ファン用)	3P055568-1	24V PAK-6J31C	3	
F23	A	124149J	Magnetic contactor(Phase correction contactor) 相順切換電磁接触器 (P C C)	3P071508-3	24V RSK-35J	1	
F24	A	119891J	Magnetic contactor(Compressor) 電磁接触器 (圧縮機)	3P055566-1	24V PAK35J-S536	1	
F25	C	1562796	Low frequency transformer 低周波変圧器	3P139293-1		1	
F26	C	1381113	PC port connector パソコンポートコネクタ	3P073218-1		1	
F27	A	1381120	Earth leakage circuit breaker 漏電遮断器	3P093326-1	30A	1	
F28	C	1141144	Contact, receptacle コンタクタ	3P010806-1	HD10	3	
F29		1381137	PC port connector ass'y パソコンポートカバー組立品	3P010743-2		1	
F30	A	0954633	PT/CT board P T / C T ボード	2P010906-3		1	
F31	A	1679137	Terminal strip boaed 端子台基板	2P174377-1		1	
F31-1	A	003065J	Fuse, controller 制御用ヒューズ	4SA42006-4	250V 10A	6	
F33	A	0329679	Reverse phase protector 逆相保護装置 (R P P)	3SA42153-1	346-440V	1	
F34	A	1750579	Controller assemblies コントローラ組立品	3P172236-1		1	
F34-1	A	1642553	PCB ass'y プリント基板組立品	2P161091-2		1	
F34-2	A	0954594	PCB ass'y プリント基板組立品	2P010367-1	EC9754	1	
F34-3		1739363	Bottom plate(sheet metal) コントローラ底板	2P168028-1	t0.8	1	
F34-4	B	1739370	Controller cover 蓋 (コントローラ)	2P168029-1	t0.8	1	
F34-5		1099940	Support bushing, PCB プリント基板サポートブッシュ	M149531-11		14	
F34-6		1099957	Support color, PCB プリント基板サポートカラー	M149531-13		14	
F34-7		1267572	Rubber transistor 放熱用ゴムトランジスタ	4P005330-1		2	
F34-8	A	1250783	PC board for suction modulating valve プリント基板組立品 (吸入制御弁用)	3P065441-1	EC0058	1	
F34-8-1	A	044543J	Fuse, controller 制御用ヒューズ	4SA42006-3	250V 5A	1	



コントロールボックス内部(Inside of Control Box)

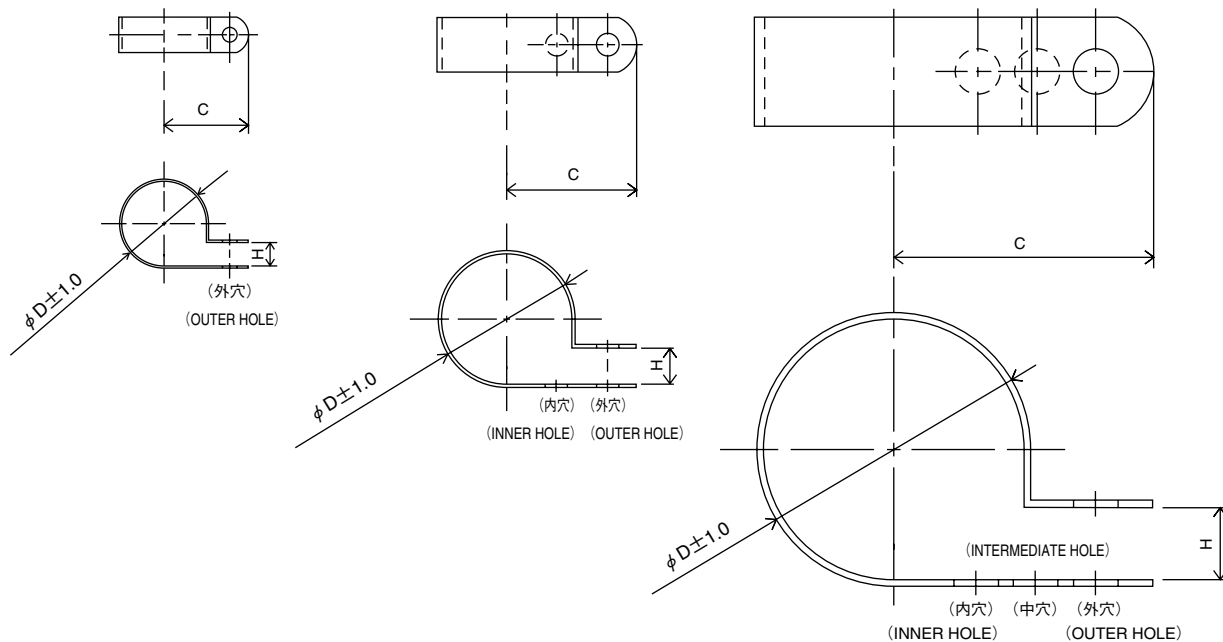


Parts related with option 1 – MODEM
オプション関連部品 1 – モデム



1. Resin clamp

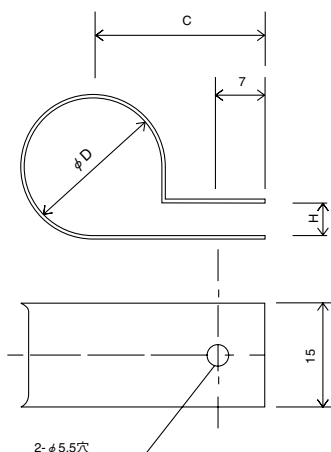
1. 樹脂バンド



NO. 符号	PARTS NO. 部品番号	PARTS NAME	部品名称	DWG NO. 図面番号	SIZE サイズ			QTY
					D	C	H	
E10	1222764	Resin clamp	樹脂バンド	NE41015-9	26.9	27.8	7.9	1
E11	0944528	Resin clamp	樹脂バンド	NE41015-7	19.8	24.6	7.9	2
E12	0142492	Resin clamp	樹脂バンド	NE41015-10	29.2	29.4	7.9	2
E13	1266788	Resin clamp	樹脂バンド	NE41015-12	39.4	34.2	9.5	6

2. Tube clamp

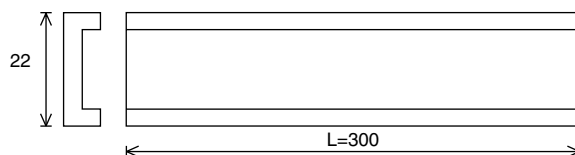
2. 管止金



NO. 符号	PARTS NO. 部品番号	PARTS NAME	部品名称	DWG NO. 図面番号	SIZE サイズ			QTY 使用個数
					D	C	H	
E15	0782775	Tube clamp	管止め金	NE31016-51	10	20	3	5
E16	1584215	Nylon coating tube clamp	ナイロンコーティング管止め金	4P143802-51	10	20	3	1
E17	1584208	Nylon coating tube clamp	ナイロンコーティング管止め金	4P143802-52	12	21	3	1
E20	0016290	Tube clamp	管止め金	NE31016-56	20	25	5	1
E22	1584239	Nylon coating tube holder	ナイロンコーティング管止め金	4P143802-71	6.4	20	1	4
E27	1266858	Tube clamp	管止め金	NE31016-59	26	28	5	1
E29	1584246	Nylon coating tube clamp	ナイロンコーティング管止め金	4P143802-59	26	28	5	1

3. Cushion rubber for pipe clamp

3. 管止金用緩衝ゴム



NO. 符号	PARTS NO. 部品番号	PARTS NAME	部品名称	DWG NO. 図面番号	REMARKS 備考
E35	1584253	Cushion rubber	管止金用緩衝ゴム	NE41013-3-300	Cut to suit pipe size. 配管サイズに合わせて切って使用のこと

1. Parts recommended to be ordered together with packing, gasket, sealing material and name plate
1. 発注の際にパッキングやシール材、銘板等の同時発注を推奨する部品

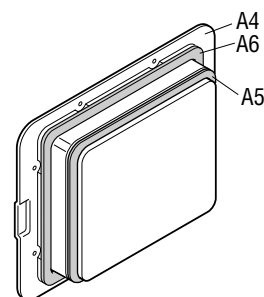
For ordering following spare parts, we recommend that you order the following packing, gasket, sealing material and name plate together at the same time.

上記のサービス扉やボックスカバーを発注の際には、下記のパッキングを同時に発注することをおすすめします。

(1) Service door

(1) サービス扉

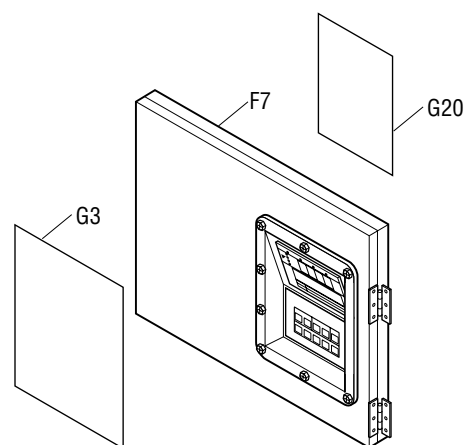
NO. 符号	PARTS NO. 部品番号	PARTS NAME	部品名称	DWG NO. 図面番号	REMARKS 備考
A4	1612576	Access panel (FRP)	サービス扉組立品	1P006678-5	(Without cushion and sealing material) (クッション材、シール材なし)
A5	1266207	Cushion material (access panel)	クッション材 (サービス扉)	3P033608-1	
A6	1196113	Sealing material (access panel)	シール材 (サービス扉)	3P001640-2	



(2) Control box cover

(2) コントロールボックスカバー

NO. 符号	PARTS NO. 部品番号	PARTS NAME	部品名称	DWG NO. 図面番号	QTY 使用個数
F7	1815793	C.BOX cover ass'y	コントロールボックス蓋組立品	2P171706-1	1
G3	1295654	Name plate, operation	操作銘板 (C & I, 和英)	1P086013-1	1
G20	1815818	Electriv wiring diagram label	電気配線図銘板	2D054799-1	1



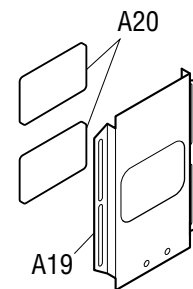
※Rubber gasket, sheet key is attached to control box cover ass'y.

※ゴムガスケットとシートキーはコントロールボックス組立品に付属しています。

(3) Ventilation cover

(3) 換気口蓋

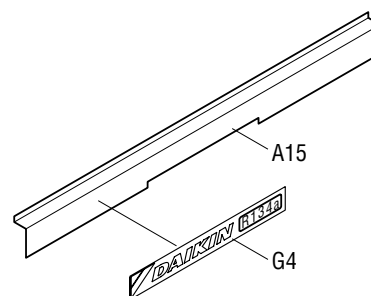
NO. 符号	PARTS NO. 部品番号	PARTS NAME 部品名称	DWG NO. 図面番号
A19	1266120	Ventilation cover 換気口蓋	3P067053-1
A20	1266221	Sealing material (access panel) シール材 (換気口)	4P016185-1



(4) Front plate (CA)

(4) 前板 (CA)

NO. 符号	PARTS NO. 部品番号	PARTS NAME 部品名称	DWG NO. 図面番号	QTY 使用個数
A15	1739286	Front plate(CA) 前板 (CA)	2P173133-1	1
G4	1726552	Name plate, Brand name and refrigerant label 意匠銘板および冷媒銘板	3P174603-1	1



2. Order for motorized valve, solenoid valve and pressure regulating valve

2. 電動弁・電磁弁・圧力調整弁の発注

Refer to the following table for the name, main body, solenoid coil and ass'y of solenoid valves etc. applied to this model.

この機種に使用されている電磁弁等の名称と本体・コイル・組立品は下記のとおりです。

	Body/Coil 本体/コイル	NO. 符号	PARTS NO. 部品番号	PARTS NAME	部品名称	DWG NO. 図面番号	Common Parts 共通部品		
							NEV-202DXF	VPV-803DQ50	NEV-MOAB507C
1.EV	本体 Body	B7-3	125649J	Electronic expansion valve body	電子膨張弁本体	2SA50010-2-KU			
	コイル Coil	B20	138143J	Electronic expansion valve coil	電子膨張弁コイル	2P010454-2			
2.HSV	本体 Body	B7-4	1411533	Hot gas solenoid valve body	ホットガス電磁弁本体	3SA52069-1	○		
	コイル Coil	B7-5-1	1266290	Hot gas solenoid valve coil	ホットガス電磁弁コイル	3P010453-2			○
3.DSV	本体 Body	B7-4	1411533	Defrost bypass solenoid valve body	デフロストバイパス電磁弁本体	3SA52069-1	○		
	コイル Coil	B7-5-1	1266290	Defrost bypass solenoid valve coil	デフロストバイパス電磁弁コイル	3P010453-2			○
4.BSV	本体 Body	B7-4	1411533	Gas bypass solenoid valve body	ガスバイパス電磁弁本体	3SA52069-1	○		
	コイル Coil	B7-5-1	1266290	Gas bypass solenoid valve coil	ガスバイパス電磁弁コイル	3P010453-2			○
5.ESV	本体 Body	B7-6	0088738	Economizer solenoid valve body	エコノマイザー電磁弁本体	R3305099-1-KI	○		
	コイル Coil	B7-5-1	1266290	Economizer solenoid valve coil	エコノマイザー電磁弁コイル	3P010453-2			○
6.ISV	本体 Body	B7-6	0088738	Injection solenoid valve body	インジェクション電磁弁本体	R3305099-1-KI	○		
	コイル Coil	B7-5-1	1266290	Injection solenoid valve coil	インジェクション電磁弁コイル	3P010453-2			○
7.LSV	本体 Body	B4-5	1411533	Liquid solenoid valve body	液電磁弁本体	3SA52069-1		○	
	コイル Coil	B4-6	0955287	Liquid solenoid valve coil	液電磁弁コイル	3P010453-1			○
8.SMV	組立品 Ass'y	B8-1	1254538	Suction modulating Valve	吸入比例弁組立品	2P078385-1			Note 1 注 1
9.DPR	組立品 Ass'y	B3-4	1241361	Discharge pressure regulating valve	吐出圧力調整弁	3P074558-1			

Note 1 : Refer Page 36, 37 and 38 for detail parts of suction modulating valve.

注 1 : SMV（吸入比例弁）の詳細部品はP.36、37、38を参照ください。

3. Order for pressure trasducer

3. 圧力センサーの発注

Refer to the following table for the pressure transducer applied to this model.

For ordering pressure transducer, we recommend that you order the following best shrinkable tube together at the same time.

この機種に使用している圧力センサーは下記の通りです。

圧力センサー発注の際は、下記の熱収縮チューブを同時に発注することをおすすめします。

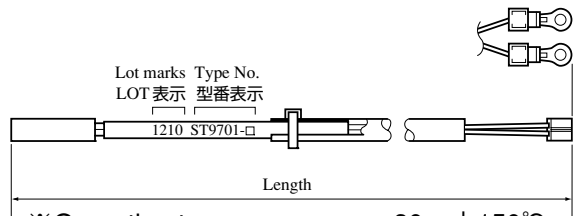
呼称名	NO. 符号	PARTS NO. 部品番号	PARTS NAME	部品名称	DWG NO. 図面番号	TYPE 形式	REMARKS 備考
HPT	B16	1587959	High pressure transducer (HPT)	高圧圧力センサ (HPT)	3P141602-1		
LPT	B15	1587942	Low pressure transducer (LPT)	低圧圧力センサ (LPT)	3P141601-1		
	E84	1605509	Heat shrinkable tube	圧力センサ熱収縮 チューブ	4P151322-1		Must be applied when replacing above sensors. 上記圧力センサー 交換時使用の事。

4. Order for temperature sensor

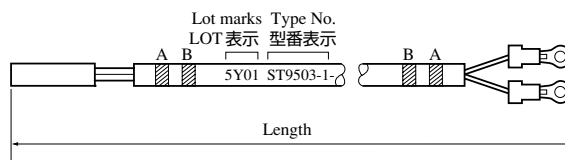
4. 温度センサーの発注

Refer to the following table for temperature sensors applied to this model.

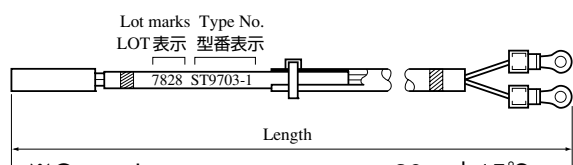
この機種に使用されている温度センサーは下記の通りです。



※Operating temp. range -30~+150℃
使用温度範囲 -30~+150℃



※Operating temp. range -30~+70℃
使用温度範囲 -30~+70℃



※Operating temp. range -30~+15℃
使用温度範囲 -30~+15℃

※1 Location 取付場所

Indoor A : Indoor supply air side

Indoor B : Indoor return air side

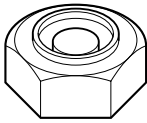
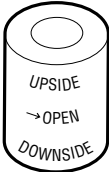
庫内A : 庫内吹出空気側

庫内B : 庫内吸込空気側

呼称	NO. 符号	PARTS NO. 部品番号	PARTS NAME	部品名称	DWG. NO. 図番	TYPE 形式	WIRE COLOR 配線色		LENGTH 全長mm	※1 LOCATION 取付場所	TEMPORALY EXCHANGABILITY 緊急時互換性
							A	B			
1. SS	C24	0798299	Supply air temp. sensor	吹出空気温度センサー	3PA61769-3	ST9503-3	green 緑	-	3100	Indoor A 庫内A	○
2. DSS	C25	079877J	Data recorder supply air temp. sensor	データレコーダ吹出空気温度センサー	3PA61769-8	ST9503-8	green 緑	Red 赤	3100	Indoor A 庫内A	○
3. RS	C26	079827J	Return air temp. sensor	吸込空気温度センサー	3PA61769-1	ST9503-1	Blue 青	-	2900	Indoor B 庫内B	○
4. DRS	C27	0798732	Data recorder return air temp. sensor	データレコーダ吸込空気温度センサー	3PA61769-7	ST9503-7	Blue 青	Red 赤	3100	Indoor B 庫内B	○
5. EIS	D4	156282J	Evaporator inlet temp. sensor	蒸発器入口温度センサー	3P012118-2	ST9703-2	Brown 茶	-	2500	Indoor EVP. 庫内蒸発器	
6. EOS	D5	156283J	Evaporator outlet temp. sensor	蒸発器出口温度センサー	3PA61769-15	ST9503-15	Yellow 黄	-	2600	Indoor EVP. 庫内蒸発器	○
7. DCHS	B11	098332J	Discharge pipe temp. sensor	吐出管温度センサー	3SA48009-10	ST9701-10	-	-	2800	Outdoor 庫外	
8. AMBS	B12	0798321	Ambient air temp. sensor	外気温度センサー	3PA61769-6	ST9503-6	-	-	2600	Outdoor 庫外	○
9. SGS	B13	098333J	Compressor suction gas temp. sensor	圧縮機吸入ガス温度センサー	3PA61769-9	ST9503-9	White 白	-	2900	Outdoor 庫外	○

1. Tools for emergency operation

1. 緊急運転用工具

NO. 符号	PARTS NO. 部品番号	PARTS NAME	部品名称	DWG NO. 図面番号	USE 用途	ILLUSTRATION 姿図
-	1080263	Emergency coil cap	エマージェンシー コイルキャップ	3P017370-1	For electronic expansion valve 電子膨張弁用	
-	1270530	Emergency magnet	エマージェンシー マグネット	2P078385-2	Suction modulating valve 吸入比例弁用	

(See Service Manual for application.)

(使用方法はサービスマニュアルを参照ください。)

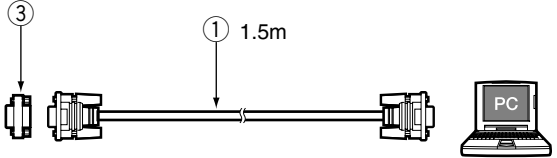
2. Personal computer cable (for DCCS)

2. パソコンケーブル（DCCS用）

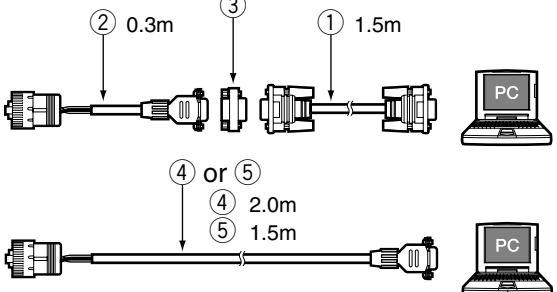
The following parts are connector cables required to exchange information between the refrigeration unit and personal computer. The table below describes parts required to apply to Model LXE-C, -D, and -E new model.

下記の部品は冷凍ユニットとパソコンの情報交換に必要なコネクタ、ケーブル類です。LXE-C型、D型、及び新機種E型対応に必要な部品を掲載しています。

[TYPE A]タイプA

LXE10C LXE10CA LXE10D for MOL	LXE10C LXE10CA MOL用LXE10D	
(Receptacle) RS232C (Female) on the controller	(レセプタクル) RS232C (メス) コントローラー側	

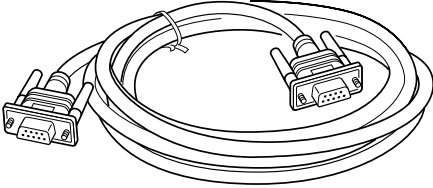
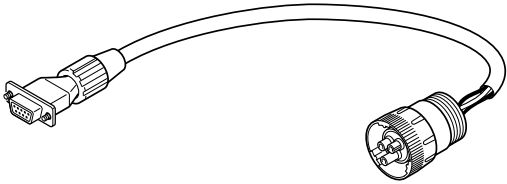
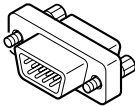
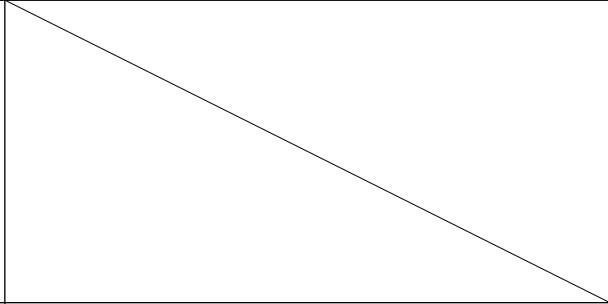
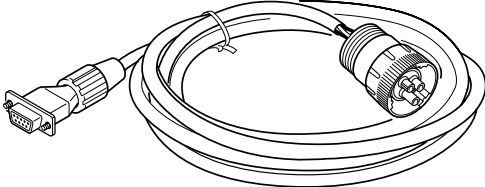
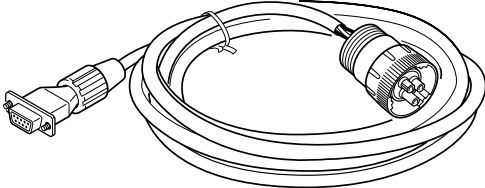
[TYPE B]タイプB

LXE10D LXE10E	LXE10D LXE10E	
(Receptacle) Water proof type on the unit	(レセプタクル) コンテナ冷凍機 ユニットの防水型	

(1) Parts No.

(1) 部品番号

NO. 符号	PARTS NO. 部品番号	PARTS NAME	部品名称	REMARKS 備考
①	Local supply 市販品	Connection cable (reverse)	接続ケーブル (リバース)	RS232C reverse (cross) type RS232Cリバース (クロス) 型
②	9993324	Connection cable	接続ケーブル	
③	Local supply 市販品	Adapter (gender changer)	アダプター (ジェンダーチェンジャー)	D-sub 9P, Male-Male Dサブ9ピン、オス-オス
④	1087149	Connection cable (3 Pins)	接続ケーブル (3ピン)	LXE10E-A For 3 pins LXE10E-A 3ピン用
⑤	1384509	Connection cable (5 Pins)	接続ケーブル (5ピン)	For LXE10E-A For 5 pins LXE10E-A 5ピン用

NO. 符号	Illustration 姿図	Internal Wiring 内部配線																		
①		<p>RS232C Female メス</p> <table border="1" style="display: inline-table; vertical-align: top;"> <tr><td>1</td></tr> <tr><td>2</td></tr> <tr><td>3</td></tr> <tr><td>4</td></tr> <tr><td>5</td></tr> <tr><td>6</td></tr> <tr><td>7</td></tr> <tr><td>8</td></tr> <tr><td>Frame フレーム</td></tr> </table> <p>RS232C Female メス</p> <table border="1" style="display: inline-table; vertical-align: top;"> <tr><td>1</td></tr> <tr><td>2</td></tr> <tr><td>3</td></tr> <tr><td>4</td></tr> <tr><td>5</td></tr> <tr><td>6</td></tr> <tr><td>7</td></tr> <tr><td>8</td></tr> <tr><td>Frame フレーム</td></tr> </table>	1	2	3	4	5	6	7	8	Frame フレーム	1	2	3	4	5	6	7	8	Frame フレーム
1																				
2																				
3																				
4																				
5																				
6																				
7																				
8																				
Frame フレーム																				
1																				
2																				
3																				
4																				
5																				
6																				
7																				
8																				
Frame フレーム																				
②		<p>Daikin made ダイキン製</p> <table border="1" style="display: inline-table; vertical-align: top;"> <tr><td>A</td></tr> <tr><td>B</td></tr> <tr><td>C</td></tr> </table> <p>Red White Black</p> <p>RS232C Female メス</p> <table border="1" style="display: inline-table; vertical-align: top;"> <tr><td>1</td></tr> <tr><td>2</td></tr> <tr><td>3</td></tr> <tr><td>4</td></tr> <tr><td>5</td></tr> <tr><td>6</td></tr> <tr><td>7</td></tr> <tr><td>8</td></tr> <tr><td>9</td></tr> </table>	A	B	C	1	2	3	4	5	6	7	8	9						
A																				
B																				
C																				
1																				
2																				
3																				
4																				
5																				
6																				
7																				
8																				
9																				
③																				
④		<p>Daikin made ダイキン製</p> <table border="1" style="display: inline-table; vertical-align: top;"> <tr><td>A</td></tr> <tr><td>B</td></tr> <tr><td>C</td></tr> </table> <p>Red 赤 White 白 Black 黒</p> <p>RS232C Female メス</p> <table border="1" style="display: inline-table; vertical-align: top;"> <tr><td>1</td></tr> <tr><td>2</td></tr> <tr><td>3</td></tr> <tr><td>4</td></tr> <tr><td>5</td></tr> <tr><td>6</td></tr> <tr><td>7</td></tr> <tr><td>8</td></tr> <tr><td>Frame フレーム</td></tr> </table>	A	B	C	1	2	3	4	5	6	7	8	Frame フレーム						
A																				
B																				
C																				
1																				
2																				
3																				
4																				
5																				
6																				
7																				
8																				
Frame フレーム																				
⑤		<p>Daikin made ダイキン製</p> <table border="1" style="display: inline-table; vertical-align: top;"> <tr><td>A</td></tr> <tr><td>B</td></tr> <tr><td>C</td></tr> <tr><td>D</td></tr> <tr><td>E</td></tr> </table> <p>Red 赤 White 白 Black 黒</p> <p>RS232C Female メス</p> <table border="1" style="display: inline-table; vertical-align: top;"> <tr><td>1</td></tr> <tr><td>2</td></tr> <tr><td>3</td></tr> <tr><td>4</td></tr> <tr><td>5</td></tr> <tr><td>6</td></tr> <tr><td>7</td></tr> <tr><td>8</td></tr> <tr><td>Frame フレーム</td></tr> </table>	A	B	C	D	E	1	2	3	4	5	6	7	8	Frame フレーム				
A																				
B																				
C																				
D																				
E																				
1																				
2																				
3																				
4																				
5																				
6																				
7																				
8																				
Frame フレーム																				

<https://daikin-p.ru>

MEMO

ダイキン工業株式会社
DAIKIN INDUSTRIES, LTD.

大金工業株式会社

本 社 大阪市北区中崎西2丁目4番12号 梅田センタービル
郵便番号 530-8323 電話 大 阪 (06) 6373-4338
東京支社 東京都港区港南2-18-1 JR品川イーストビル10階
郵便番号 108-0075 電話 東 京 (03) 6716-0420

Head Office. Umeda Center Bldg., 4-12, Nakazaki-Nishi 2-chome, Kita-ku, Osaka, 530-8323 Japan.

Tel: 06-6373-4338

Fax: 06-6373-7297

Tokyo Office. JR Shinagawa East Bldg., 10F 18-1, Konan 2-chome, Minato-ku Tokyo, 108-0075 Japan.

Tel: 03-6716-0420

Fax: 03-6716-0230

總 公 司 : 大阪市北區中崎西2丁目4-12
梅田中心大廈 (郵政編號 : 530-8323)
電話 : 06-6373-4338
傳真 : 06-6373-7297

東京分公司 : 東京都港區港南2-18-1
JR 品川東樓 (郵政編號 : 108-0075)
電話 : 03-6716-0420
轉真 : 03-6716-0230