

DAIKIN



ダイキン海上コンテナ冷凍装置

Marine type Container Refrigeration Unit

サービスガイド・パーツリスト

Service Manual · Parts List

オプション機能編・Optional Functions

LXE10E-A41

ダイキン工業株式会社
DAIKIN INDUSTRIES, LTD.

TR07-13

Important information regarding the refrigerant used

This product contained greenhouse gases covered by Kyoto Protocol.
Do not vent gases into atmosphere.

Refrigerant type : R134a

GWP (1) value : 1300

(1) GWP=global warming potential

The refrigerant quantity is indicated on the unit name plate.

Covered Models

Regarding the features and operation of the unit, the service guide describes the items which are different from the service manual TR01-09C.

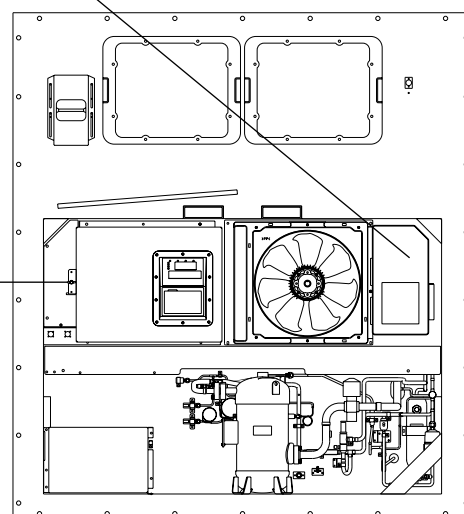
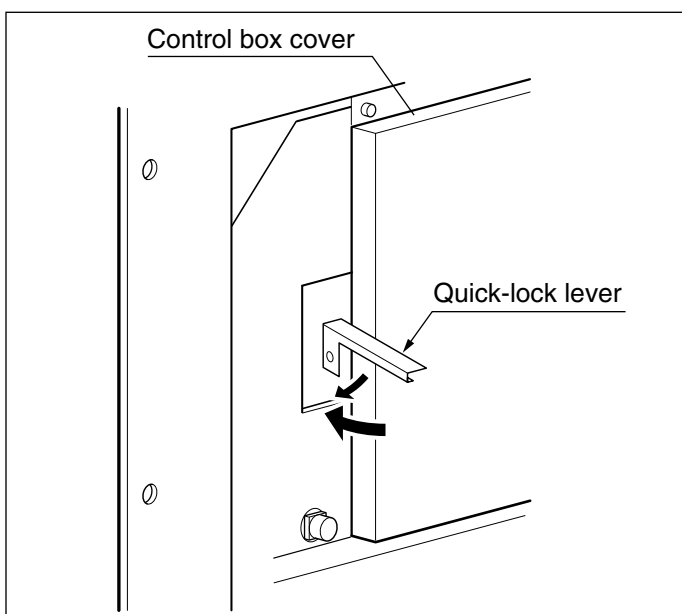
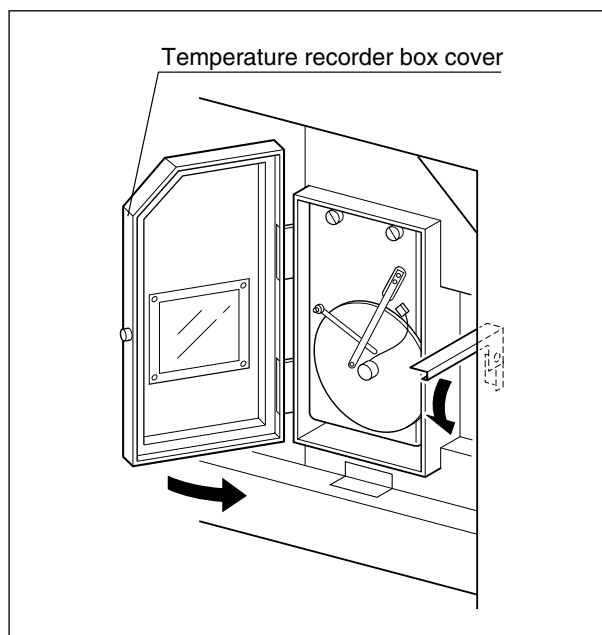
NO.	Item	Different points from service manual (Maintenance and Repair)
1	Tightening lever for control box cover	Quick-lock lever type
2☆	Character setting operation	Refer to the details in the following pages.
3☆	Cable clamp bracket	Provided.
4	Communication MODEM	Provided.

For the ☆ marked items, refer to the details in the following pages.

 **CAUTION**

Before starting the unit, run the generator.

Securely close the control box cover and the temperature recorder box cover (optional).
Otherwise, It will cause water entry.



CONTENTS

1. G-SET Operation	4
2. Cable clamp bracket	4
3. Refrigerant piping diagram	5
4. Schematic wiring diagram	7
5. Stereoscopic wiring diagram	8

1. G-SET Operation

Generator setting operation

① Press the G-SET key.

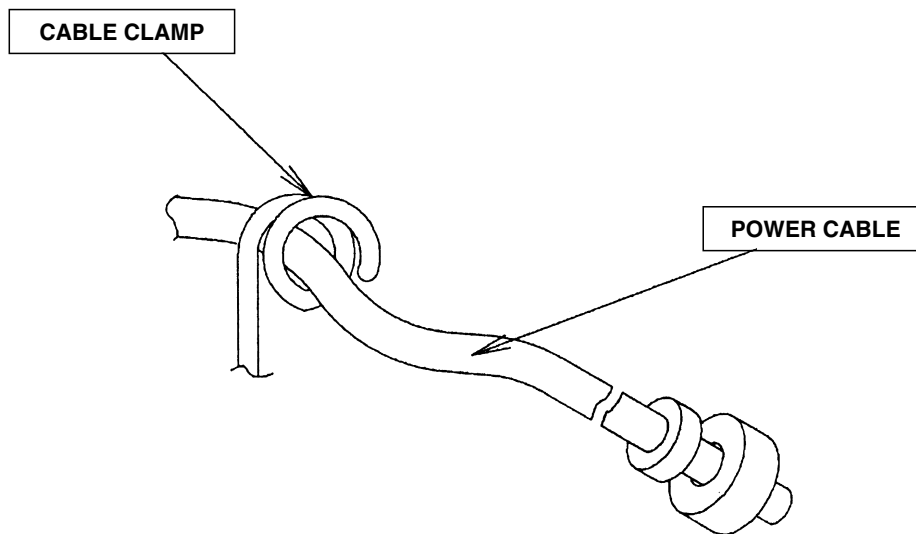
② Using and , select "11", "12", "13", "14", "15" (KVA) or "OFF", and determine it with key. The energy consumption reducing operation will be applied under the selected value.

* To reset Generator setting operation, set OFF in the above operation step ②.

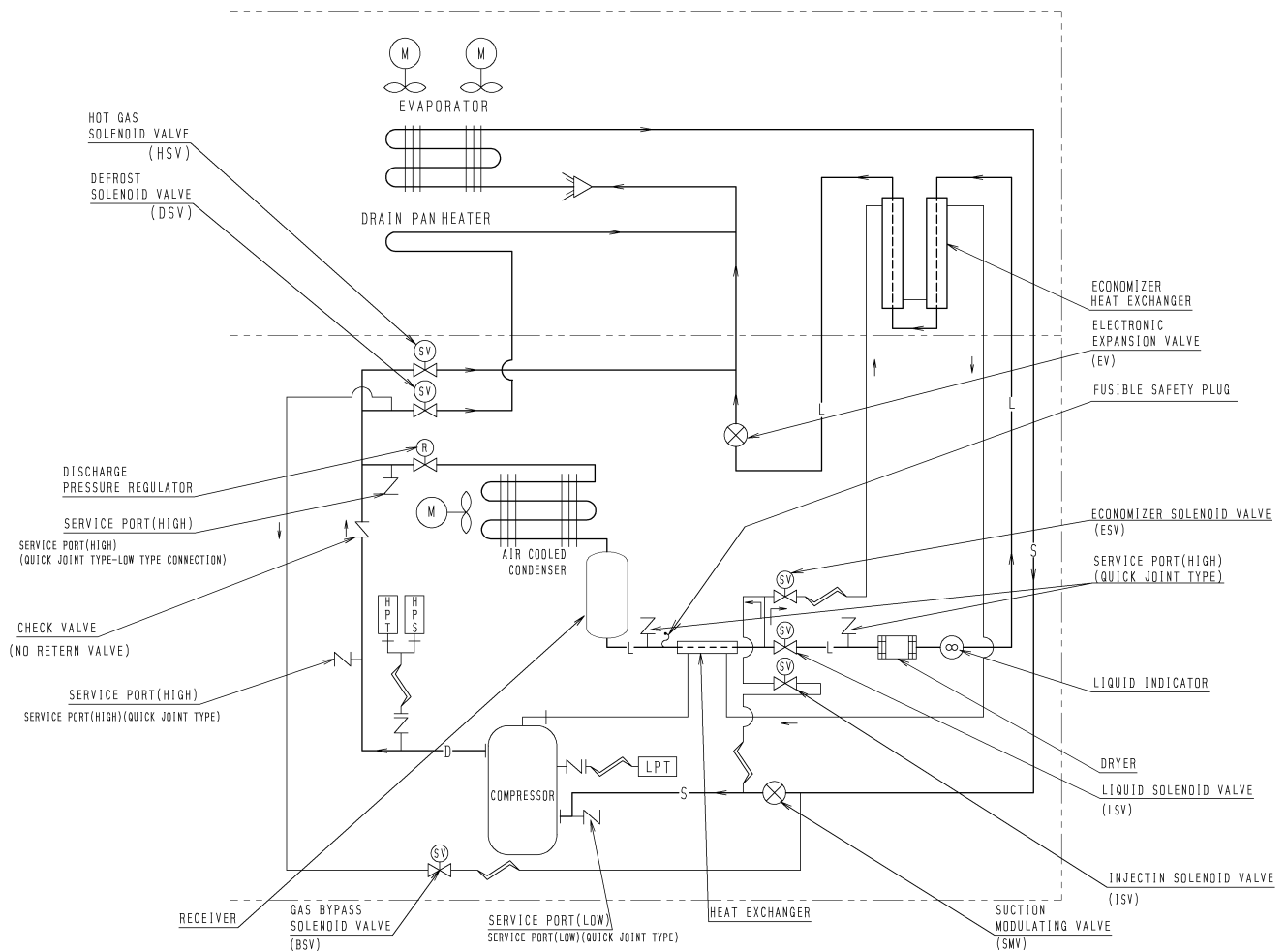
* When Generator setting operation is set, it will not be reset even if the power supply is turned off. (The setting is held.)

2. Cable clamp bracket

When it is operated on the trailer or railway chassis, be sure to fasten the power cable with .



3. Refrigerant piping diagram

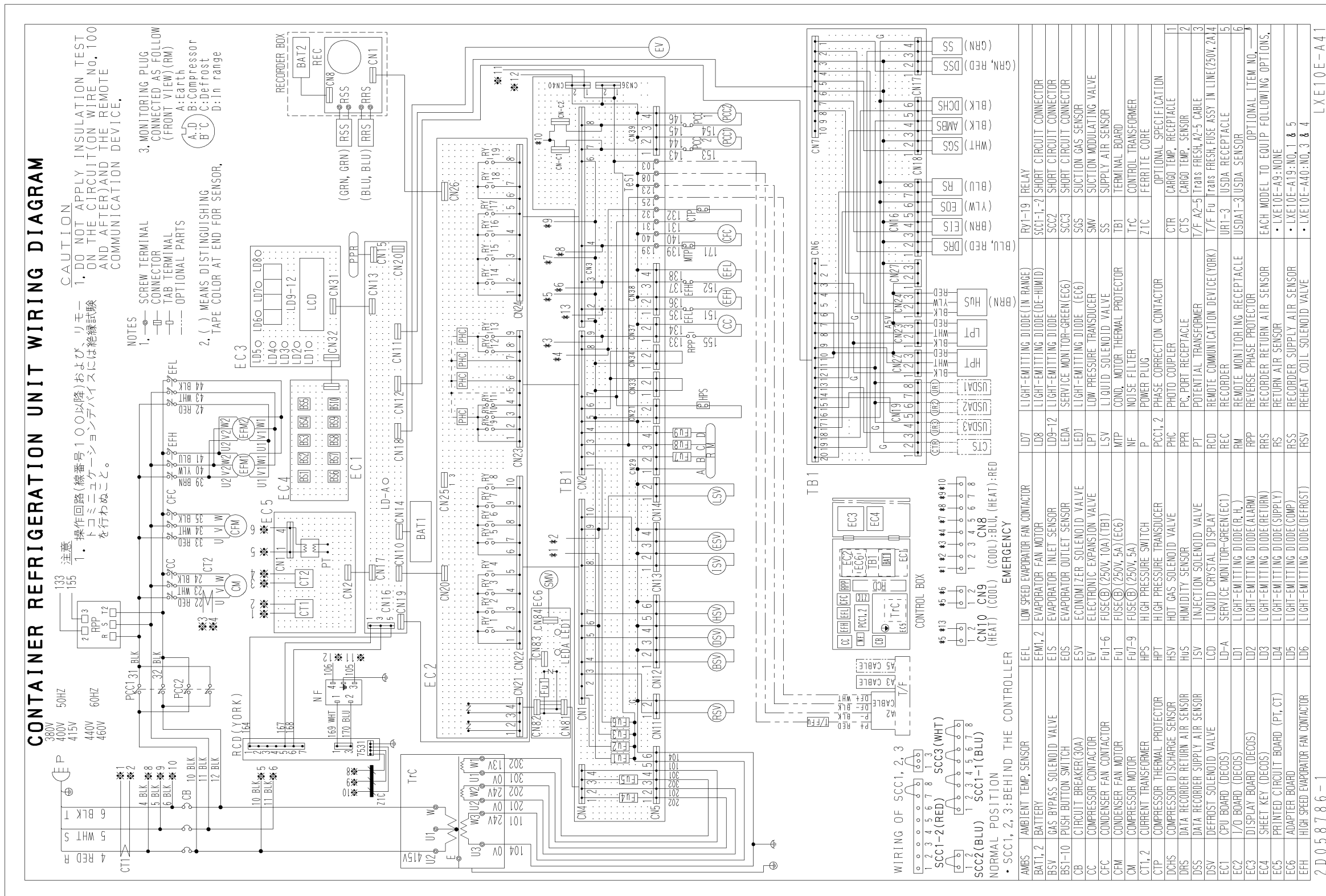


HPS	HIGH PRESSURE SWITCH
HPT	HIGH PRESSURE TRANSDUCER
LPT	LOW PRESSURE TRANSDUCER

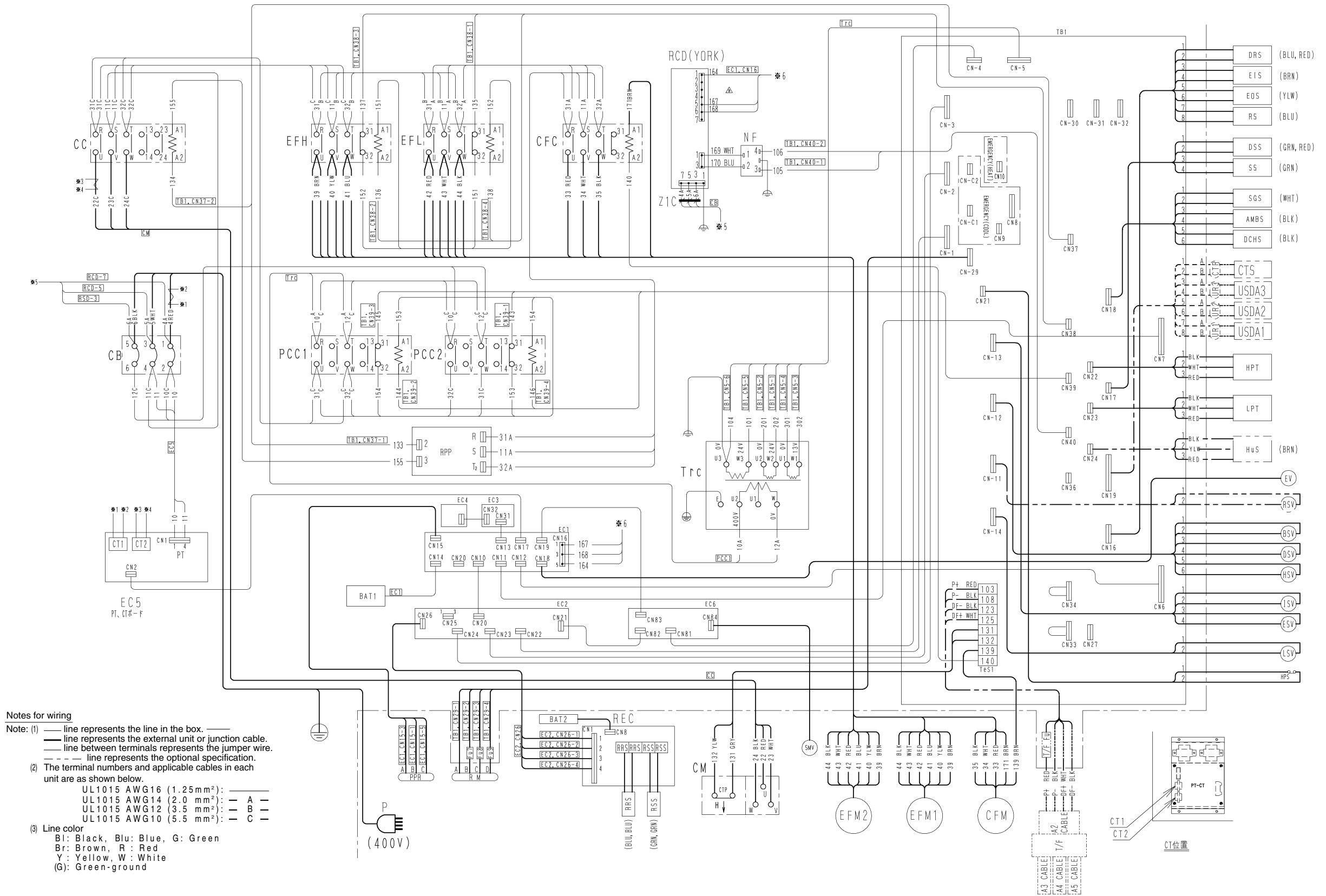
— L —	LIQUID PIPE
— S —	SUCTION PIPE
— D —	DISCHARGE PIPE
— H —	FLANGE CONNECTION
— + —	FLARE CONNECTION
— / —	CAPILLARY TUBE

<https://daikin-p.ru>

4. Schematic wiring diagram



5. Stereoscopic wiring diagram



掲載機種

このサービスガイドは本ユニットの特長及び取扱いについてサービスガイド（サービス編TR01-08B）と異なる事項のみ掲載しております。

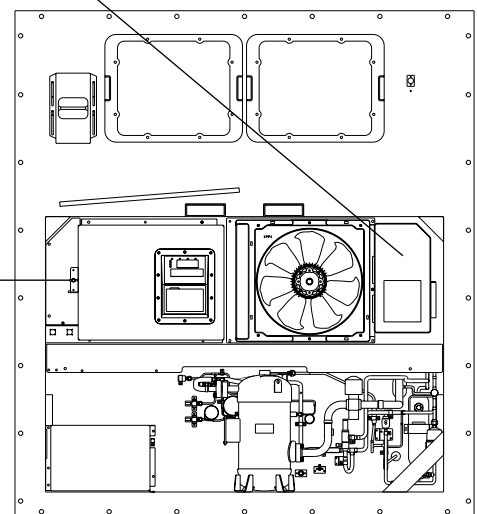
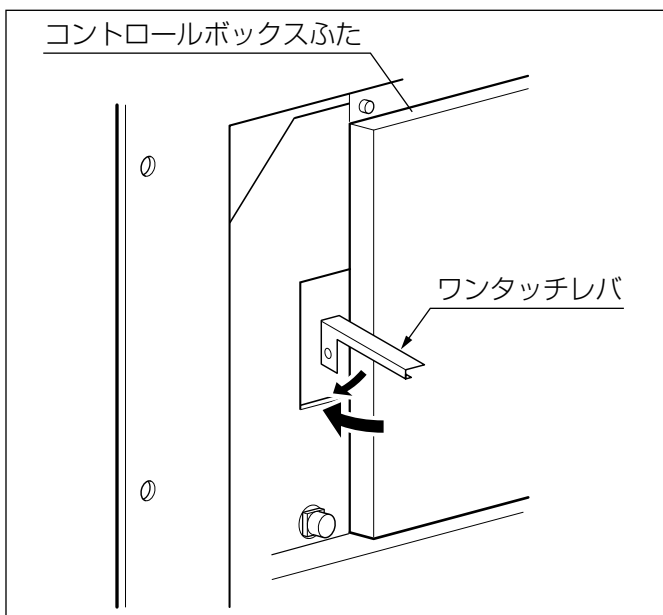
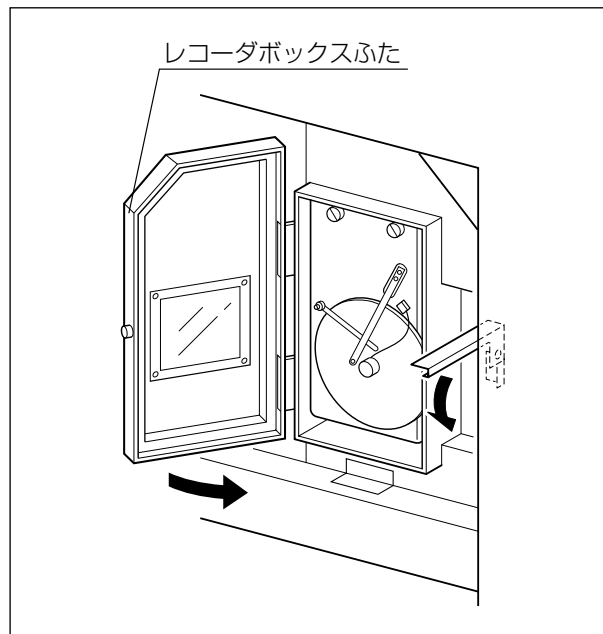
NO.	項 目	サービスガイド（サービス編）と異なる点
1	コントロールボックス蓋締め付け	ワンタッチレバータイプ
2☆	ジーセット運転	次ページ以降の詳細説明を参照下さい
3☆	ケーブルクランプ金具	装備しています
4	通信モデム	装備しています

☆印の項目については次ページ以降に詳細説明を掲載しています。

⚠ 注意

ユニット始動の前に、発電機を運転すること。

コントロールボックスおよびレコーダボックス（オプション）のふたは、確実に締め付けること。
水の浸入を防止するためです。



目 次

1. ジーセット運転	12
2. ケーブルクランプ金具	12
3. 冷媒配管系統図	13
4. シーケンス	15
5. 実体配線図	16

1. ジーセット運転

ジーセット運転

①ジーセットキーを押します。

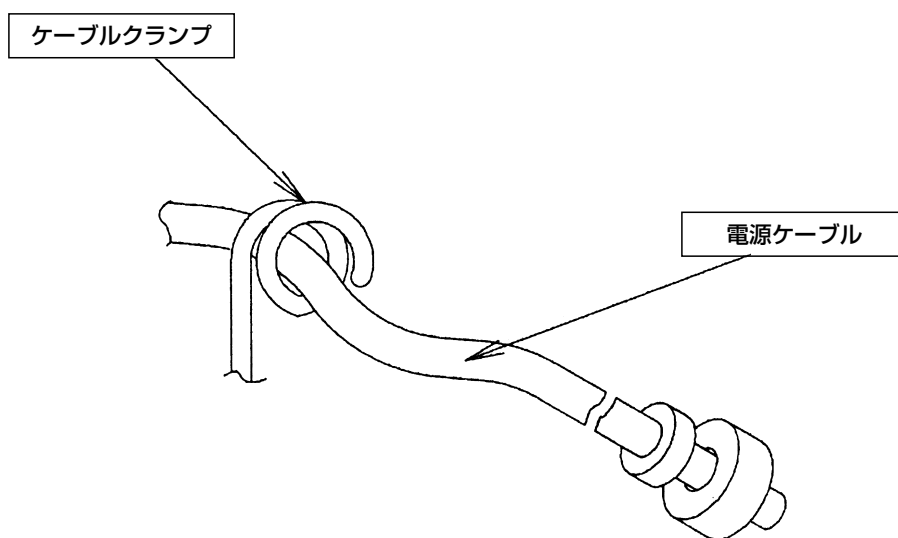
②キー・キーでLED画面の"11", "12", "13", "14", "15"(KVA),"OFF"を選択し、キーで確定します。選択された値以下で消費電力低減運転を行います。

※ジーセット運転を解除するには、上記操作②でOFFに設定します。

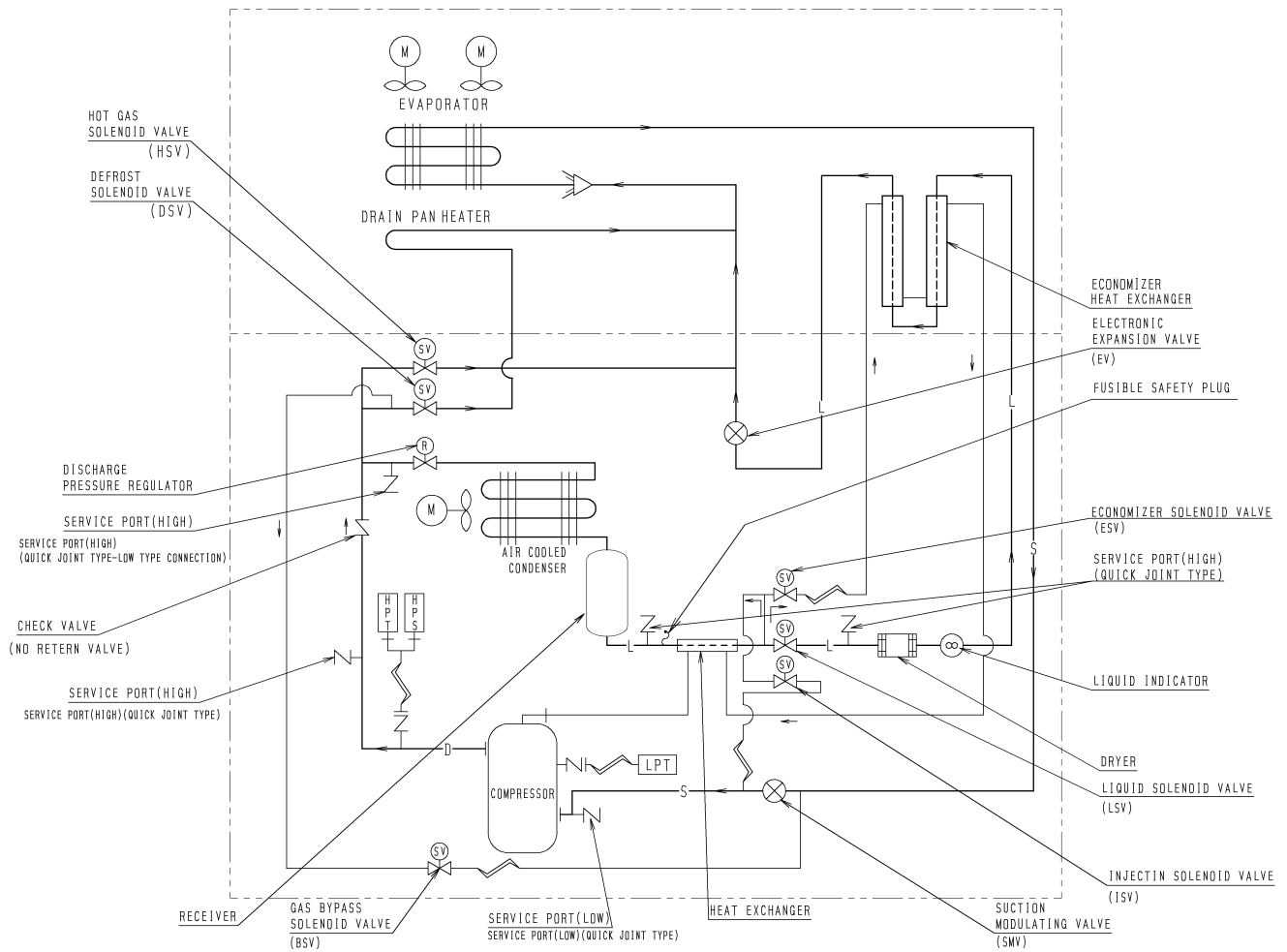
※ジーセット運転を設定すると電源を切ってもジーセット運転を自動的に解除しません。(設定を保持します。)

2. ケーブルクランプ金具

トレーラ、鉄道シャーシ上で運転する場合は、必ずケーブルクランプで電源ケーブルを固定して下さい。



3. 冷媒配管系統圖

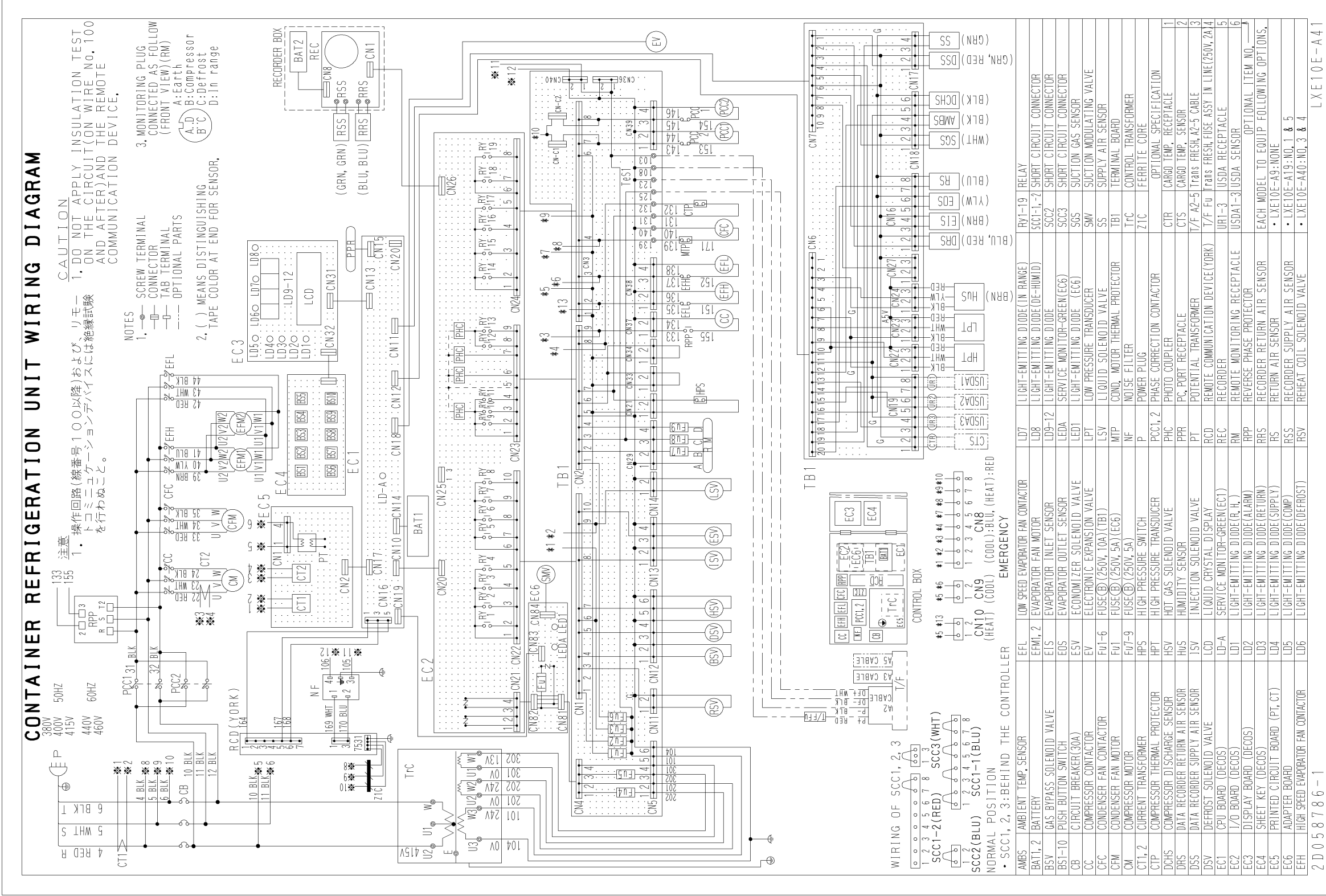


HPS	HIGH PRESSURE SWITCH
HPT	HIGH PRESSURE TRANSDUCER
LPT	LOW PRESSURE TRANSDUCER

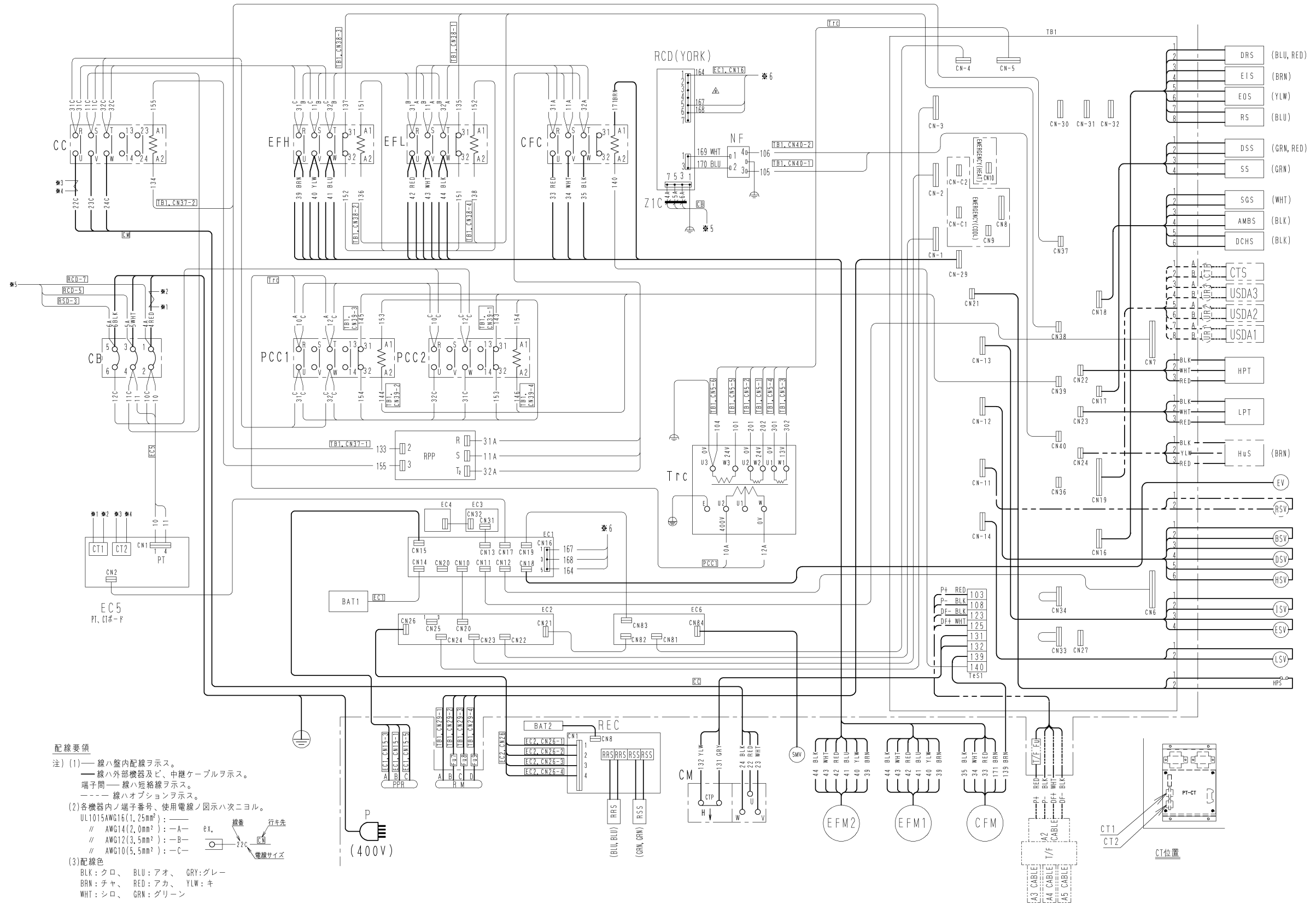
— L —	LIQUID PIPE
— S —	SUCTION PIPE
— D —	DISCHARGE PIPE
— H —	FLANGE CONNECTION
— —	FLARE CONNECTION
— / / —	CAPILLARY TUBE

<https://daikin-p.ru>

4. シーケンス



5. 実体配線図



ORDERING INSTRUCTIONS

The parts list contains the parts of the DAIKIN Marine Type Container Refrigeration Units. Please read the following items before using the list.

1. When ordering the parts, be sure to specify the model No., the name of part and the type of part. When ordering the parts for which no parts NO. is shown in the PARTS NO. column, be sure to describe DWG.NO..
2. The list shows the parts only for replacement or repairing at the job site. Certain parts require a production lead time or are supplied as a set, so please contact with the nearest DAIKIN PARTS CENTRE.

3. Index symbols;

Meaning of the ranking A,B and C are as follows;

A. The most important spare parts

1. The parts whose malfunction cause fatal damage to the unit.
2. The parts with high risk of malfunction.
3. The parts that are worn out after an extended service period.

B. The important spare parts next to A, but the risk of malfunction is not so high.

C. The parts with low risk of malfunction, but recommendable to stock to cope with damage during handling of container box and long delivery time, etc.

The parts without A, B and C mark is the parts whose necessity is not so high under normal operation.

パーツリスト使用上の注意

このパーツリストはダイキン海上コンテナ冷凍装置の部品を集録してあります。パーツリスト使用にあたっては、必ず次の注意事項をご一読の上使用していただくようお願いいたします。

1. 部品のご注文の際は機種名、部品番号、および部品名、形式を必ずご指定ください。
なお、部品番号欄が空白になっている部品は、図面番号で指示願います。
2. 掲載部品の範囲は、あくまでも現地にて分解修理できるところまで記載しております。
一部部品につき納期のかかるものおよびセット単位となるものもありますので、お近くのダイキンパーツセンター又はサービスステーションに相談願います。

3. INDEXの説明

INDEXのA、B、Cの意味は下記の通りです。

A. 最も重要な部品

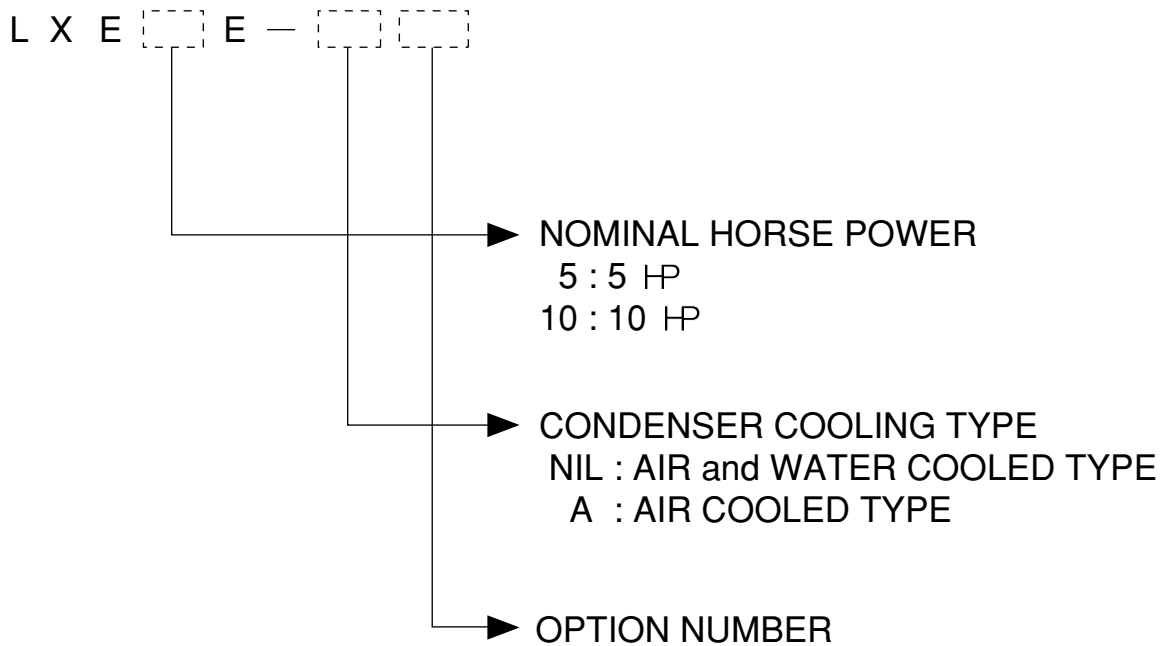
1. 故障した場合に最も重大な損害を与えると思われる部品
2. 故障の確率が高いと思われる部品
3. 長期の使用で摩耗して使用できなくなる部品

B. 故障発生の確率は高くはないが、Aについて重要な部品

C. 故障発生の確率は低いですが、コンテナボックスの運搬中の事故や、部品の納期が長期になるとと思われる等の理由で、在庫をお勧めする部品

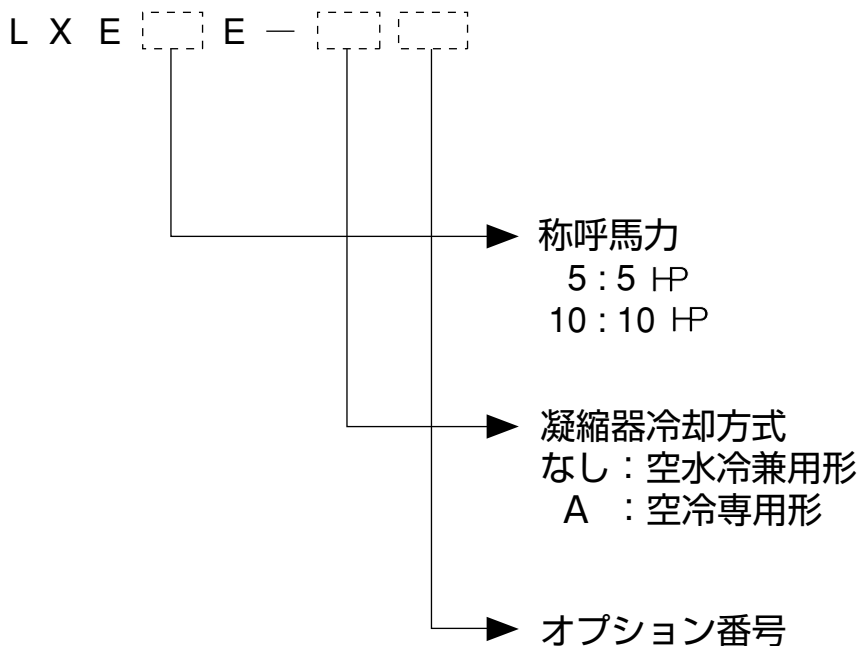
A,B,Cマークの無い部品は、通常の運転では必要性は高くない部品です。

Denomination of Model Name



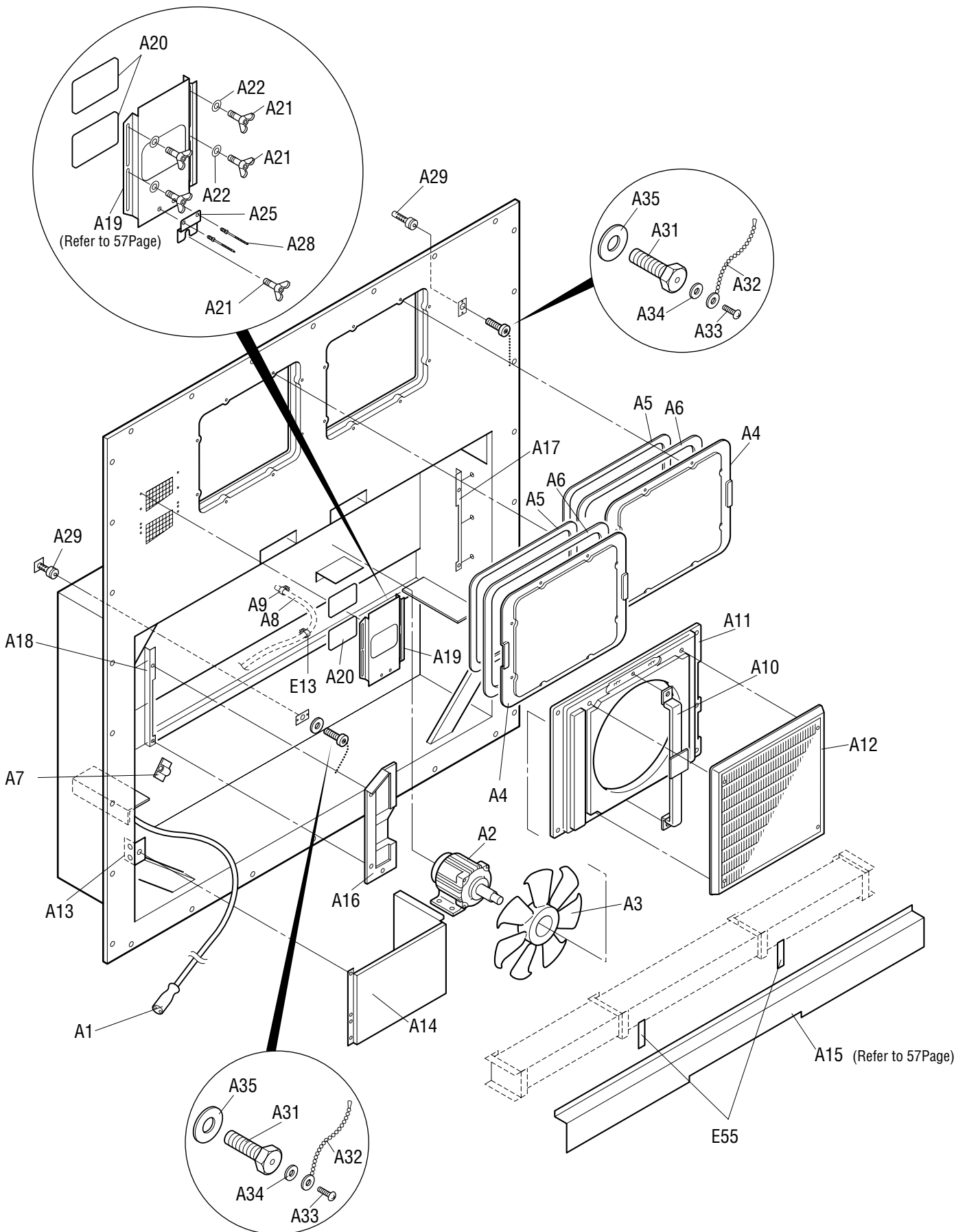
Note) "R" GIVEN AFTER OPTION NUMBER STANDS FOR "REVISION" AND IT IS GIVEN FOR THE UNIT WHICH IS SPECIALLY MODIFIED.

機種名について

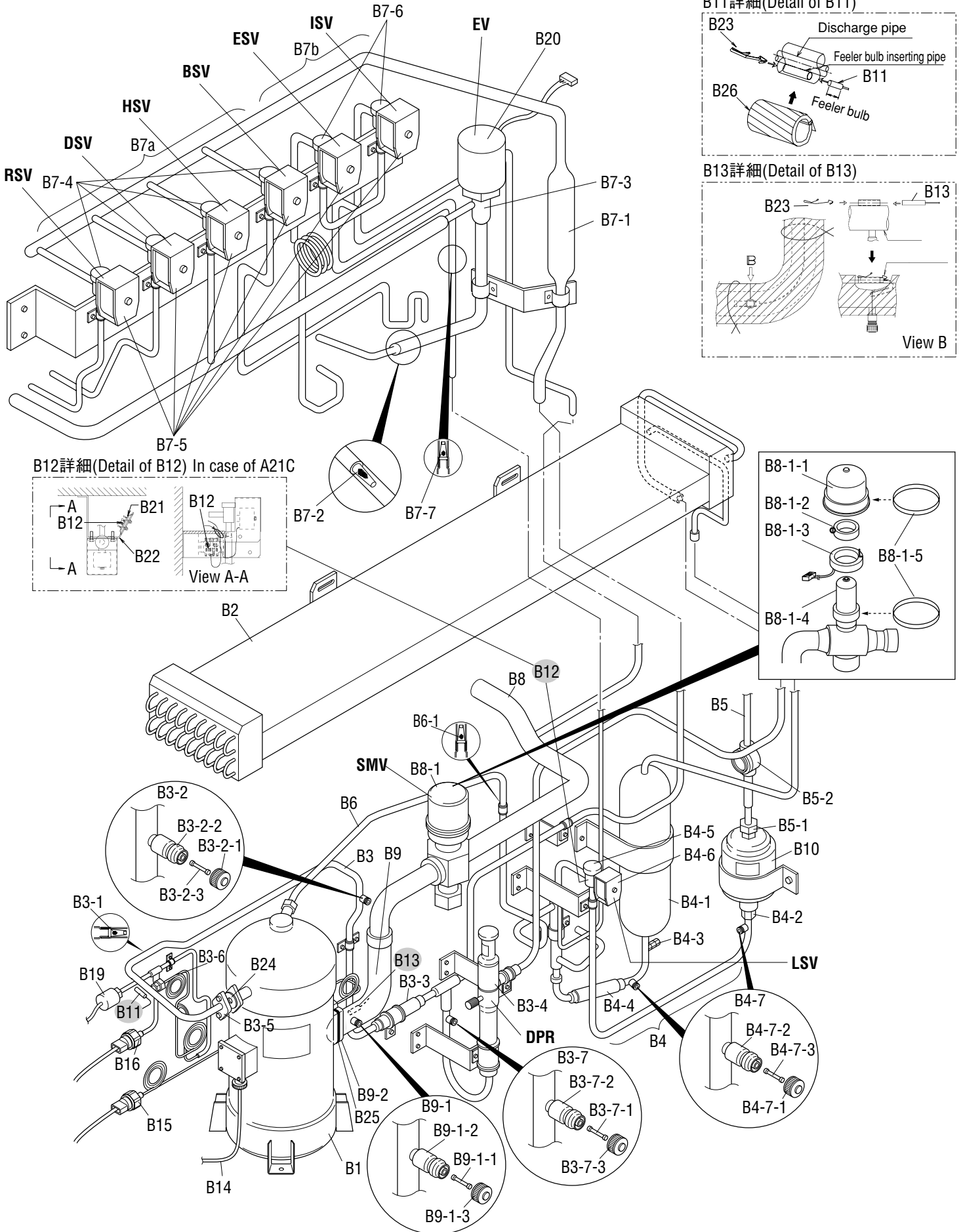


注) オプション番号の後に R がつく機種は、改造機で、特別な仕様が加えられていることを意味します。

	Page
A. Parts related with the unit(outside)	20
庫外関連部品	
B. Parts related with refrigerant piping(outside)	22
庫外冷媒配管関連部品	
C. Parts related with the unit(inside)	26
庫内関連部品	
D. Parts related with refrigerant piping(inside)	28
庫内冷媒配管関連部品	
E. Other parts(Pipe clamp, sealing and insulation material etc.)	30
その他部品 (配管固定具、シール材、防熱材等)	
F. Control box	38
コントローラボックス	
G. Parts related with name plate	42
銘板関連	
H. Parts related with option 1 – Recorder box	44
オプション関連部品 1 - レコーダボックス	
I. Parts related with option 2 – MODEM	48
オプション関連部品 2 - モデム	
K. Parts related with option 3 – Others	50
オプション関連部品 3 - その他	
1. Indoor fan guard 庫内ファンガード	
2. Evaporator coil 蒸発器コイル組立品	
M. Parts related with option 4 – Cable clamp	52
オプション関連部品 4 - ケーブルクランプ	
N. List of size for standard pipe clamp	54
配管固定具サイズ表	
1. Resin clamp 樹脂バンド	
2. Tube clamp 管止金	
3. Cushion rubber for pipe clamp 管止金用緩衝ゴム	
O. Note for ordering spare parts	56
部品発注の際の注意事項	
1. Parts recommended to be ordered together with packing, gasket, sealing material and name plate	
発注の際にパッキングやシール材、銘板等の同時発注を推奨する部品	
2. Order for motorized valve, solenoid valve and pressure regulating valve	
電動弁・電磁弁・圧力調整弁の発注	
3. Order for pressure transducer 圧力センサーの発注	
4. Order for temperature sensor 温度センサーの発注	
P. Measuring and adjusting tools	61
測定調整用工具	
1. Tools for emergency operation 緊急運転用工具	
2. Personal computer cable (for DCCS) パソコンケーブル(DCCS用)	



NO. 符号	INDEX	PARTS NO. 部品番号	PARTS NAME	部品名称	DWG. NO. 図面番号	TYPE SPECIFICATION 形式仕様	QTY/UNIT 1台当たりの 所要数	REMARKS 備考
A1		1549647	Power plug(400V class)	電源プラグ (400V)	3P130172-1		1	
A2	A	0954936	Condenser fan motor	凝縮器電動機	3P005566-1		1	
A3	B	0980618	Fan Brade(outside)	プロペラファン (庫外側)	2P004956-1	P44H11S	1	
A4	C	1612576	Access panel(FRP)	サービス扉組立品	1P006678-5		2	Refer to Page56
A5		1266207	Cushion material(access panel)	クッション材 (サービス扉)	3P033608-1		2	Refer to Page56
A6		1196113	Sealing packing(access panel)	パッキン (サービス扉)	3P001640-2		2	Refer to Page56
A7		1779734	Wire clamp	電線止め金	4P090422-2		1	
A8	C	1266199	Drain hose	ドレンホース	3P011299-1	For trap type	1	
A9		537320	Hose band	ホースバンド	R4716528-3		1	
A10		1813689	Fan guide stay(center)	ファンガイドステー (中央)	3P007593-1		1	
A11		1588356	Fan guide(outside)	ファンガイド (庫外側)	1P050906-6		1	
A12	C	1588349	Discharge grill	吹出グリル	1PA53427-6		1	
A13		1369663	Mounting plate 2, cable storage	ケーブル収納部取付板 2	4P006981-2		1	
A14		1564660	Cabel holding sheet metal	ケーブル収納部板金(圧縮機前板:有/無共用)	3P128458-1		1	
A15		1739286	Front plate(CA)	前板 (CA)	2P173133-1		1	Refer to Page57
A16		1600504	C,BOX Front plate	コントロールボックス前板(左)	2P093861-5		1	
A17		1485527	Fixing plate	外板取付板 (1)	3P116814-1		1	
A18		1661321	Fixing plate	外板取付板 (2)	3P170535-1		1	
A19	B	1266120	Ventilation cover	換気口蓋	3P067053-1		1	Refer to Page57
A20		1266221	Packing(Ventilator)	シール材(換気口パッキン)(高气密仕様)	4P016185-1		2	Refer to Page57
A21		1775446	Wing bolt	蝶ボルト	4P048681-2		5	
A22		1430705	Plain washer(Woods round type)	平座金 (木材用丸)	4P066385-8		16	
A25		1266214	Set plate	押え板	4P067052-1		1	
A28		1494987	Stainless rivet	ステンレスリベット	4P107279-2		2	
A29		1386923	Protection cover	温度計挿入口保護カバー	4P085921-1		2	
A31		1266238	Hexagon head bolt	PC六角ボルト	R4290921-125	M12X25	2	
A32		1386930	Latch(victor chain)	掛金 (ビクターチェーン)	4P063801-1		2	
A33		1775453	Tapping screw	タッピンネジ	4SK05064-10		2	
A34		844012S	Plain washer	平座金	4SK07005-3	M3SUS	2	
A35		1267084	Gasket, resin bolt	パッキン樹脂ボルト用	4PA63573-1		2	
E13		1266788	Resin clamp	樹脂バンド	NE41015-12	MILK WHITE	6	
E55		1267077	Packing for prevention of vibration	CA前板ビビリ防止パッキン	4P050050-1		2	



NO. 符号	INDEX	PARTS NO. 部品番号	PARTS NAME	部品名称	DWG. NO. 図面番号	TYPE SPECIFICATION 形式 仕様	QTY/UNIT 1台当たりの 所要数	REMARKS 備考
B1	A	1315426	Compressor	圧縮機	JT224D-NYR		1	
B2	C	1813696	Air cooled condenser	空冷凝縮器	2P195935-1	CA-LXE10E3	1	
B3		1757703	Discharge pipe ass'y	吐出配管組立品	2P117329-1		1	
B3-1	C	1199167	Strainer	ストレーナ	4P051389-1		1	
B3-2	C	1178920	Service valve ass'y	サービスバルブ組立品	3P048905-1		1	
B3-2-1	B	117592J	Service valve cap	キャップ	3P048905-1-KU		1	
B3-2-2	B		Service valve body	本体	3P048905-1-KA		1	
B3-2-3	B	1178850	Valve core	バルブコア	3P048905-1-KI		1	
B3-3	B	0684220	Check valve	逆止弁	3SA27008-1		1	
B3-4	A	1241361	Discharge pressure regulating valve	吐出圧力調整弁	3P074558-1		1	Refer to Page58
B3-5		1266276	Flange(convex)	吐出管フランジ (凸)	4P065933-1		1	
B3-6	B	292011	Gauge joint(with check valve)	逆止弁付ゲージ継手	2PF00177-1	VCG2DA	1	
B3-7	C	1178937	Service valve ass'y	サービスバルブ組立品	3P048907-1		1	
B3-7-1	B	1178867	Valve core	バルブコア	3P048907-1-KI		1	
B3-7-2	B	1637498	Service valve body	本体	3P048907-1-KA		1	
B3-7-3	B	117591J	Service valve cap	キャップ	3P048907-1-KU		1	
B4		1679036	Liquid receiver ass'y	受液器組立品	2P162878-2		1	
B4-1		1266283	Liquid receiver	冷媒調整器	4P081428-1	φ 90×t1.8	1	
B4-2		013785J	Flare nut	フレアナット	4SK23011-4	FNS4 φ 12.7	1	
B4-3	A	1498035	Fusible plug	可熔栓	3SA27103-1		1	
B4-4		0299134	Filter	フィルタ	3SA26004-2		1	
B4-5	B	1787247	Solenoid valve body	電磁弁本体	3P198486-1	VPV-803DQ52	1	Refer to Page58
B4-6	A	0955287	Solenoid valve coil	電磁弁コイル	3P010453-1		1	Refer to Page58
B4-7	C	1178920	Service valve ass'y	サービスバルブ組立品	3P048905-1		2	
B4-7-1	B	117592J	Service valve cap	キャップ	3P048905-1-KU		2	
B4-7-2	B		Service valve body	本体	3P048905-1-KA		2	
B4-7-3	B	1178850	Valve core	バルブコア	3P048905-1-KI		2	
B5			Liquid pipe ass'y	液配管組立品	3P162887-1		1	
B5-1		013785J	Flare nut	フレアナット	4SK23011-4	FNS4 φ 12.7	1	
B5-2	A	0622107	Liquid moisture indicator	サイトグラス	3PA51270-3	SGN12S	1	
B6			Injection tube ass'y	インジェクション管組立品	3P162892-1		1	
B6-1	C	0085296	Strainer	ストレーナ (100メッシュ)	R4697892		1	
B7a			Refrigerant pipe ass'y	冷媒配管組立品 (リース)	2P194270-1		1	
B7-1	C	1505748	Filter	フィルタ	3P011071-1		1	
B7-2	C	1490846	Strainer	ストレーナ	4P051958-1		1	
B7-3	A	125649J	Electronic expansion valve body ass'y	電子膨張弁本体組立品	2SA50010-2-KU		1	Refer to Page58
B7-4	B	1787247	Solenoid valve body	電磁弁本体	3P198486-1	VPV-803DQ52	4	Refer to Page58
B7-5	A	1266290	Solenoid valve coil	電磁弁コイル	3P010453-2		4	Refer to Page58
B7b			ISV,ESV pipe ass'y	I S V ・ E S V 配管組立品	3P178353-2		1	
B7-5	A	1266290	Solenoid valve coil	電磁弁コイル	3P010453-2		2	Refer to Page58

• When ordering the parts whose No. are not shown in the PARTS NO. column, be sure to describe DWG. NO..

• 部品番号欄が空白になっている部品は、図面番号で、指示願います。

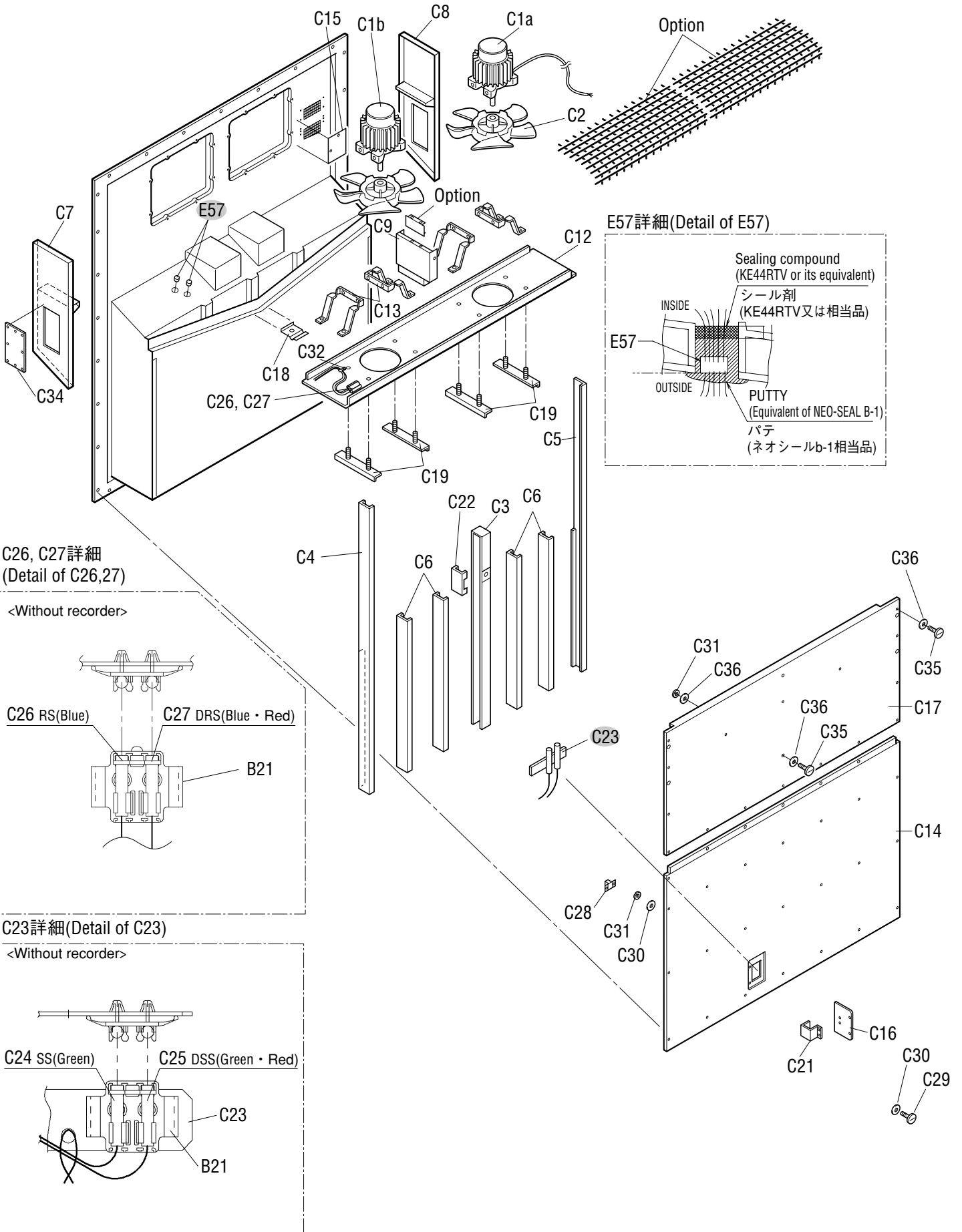
Parts related with refrigerant piping(outside)
庫外冷媒配管関連部品

NO. 符号	INDEX	PARTS NO. 部品番号	PARTS NAME	部品名称	DWG. NO. 図面番号	TYPE SPECIFICATION 形式 仕様	QTY/UNIT 1台当たりの 所要数	REMARKS 備考
B7-6	A	0088738	Nev type solenoid valve body	N E V 型電磁弁本体	R3305099-1-KI	NEV-202DXF	2	Refer to Page58
B7-7	C	0964166	Strainer	ストレーナ	4P012568-1		1	
B8		1496781	Suction pipe ass'y(inside)	吸入配管組立品 (庫内)	3P071569-2		1	
B8-1	A	1254538	Suction modulating valve ass'y	吸入比例弁組立品	2P078385-1		1	Refer to Page58
B8-1-1		1270376	Upper cover, suction modulating valve	吸入比例弁カバー上	2P078385-1-KA		1	
B8-1-2		1496914	Clamp, suction modulating valve	吸入比例弁クランプ	2P078385-1-KI		1	
B8-1-3		1270390	Coil, suction modulating valve	吸入比例弁コイル	2P078385-1-KU		1	
B8-1-4		1270408	Body, suction modulating valve	吸入比例弁弁本体	2P078385-1-KE		1	
B8-1-5		1270415	Cover band, suction modulating valve	吸入比例弁カバーバンド	2P078385-1-KO		2	
B9			Suction pipe ass'y(outside)	吸入配管組立品 (庫外)	3P162880-1		1	
B9-1	C	1178937	Service valve ass'y	サービスバルブ組立品	3P048907-1		1	
B9-1-1	B	1178867	Valve core	バルブコア	3P048907-1-KI		1	
B9-1-2	B	1637498	Service valve body	本体	3P048907-1-KA		1	
B9-1-3	B	117591J	Service valve cap	キャップ	3P048907-1-KU		1	
B9-2		1266315	Square flange	角フランジ	4PA61542-1		1	
B10	A	1241385	Drier ass'y	ドライヤ組立品	3P069859-1		1	
B11	A	098332J	Sensor, discharge pipe temperature(DCHS)	吐出管用センサ (D C H S)	3SA48009-10		1	Refer to Page60
B12	A	0798321	Sensor, ambient air temperature(AMBS)	外気温度センサ (A M B S)	3PA61769-6	ST9503-6(NIL)	1	Refer to Page60
B13	A	098333J	Sensor, comp suction pipe temperature(SGS)	圧縮機吸込配管温度用センサ (S G S)	3PA61769-9	ST9503-9(white)	1	Refer to Page60
B14		1485440	Cable (compressor)	ケーブル (圧縮機)	3P090104-1		1	
B15	A	1587942	Low pressure transducer(LPT)	低圧圧力センサ (L P T)	3P141601-1	NSK-BD010F-070	1	Refer to Page59
B16	A	1587959	High pressure transducer(HPT)	高圧圧力センサ (H P T)	3P141602-1	NSK-BD030F-070	1	Refer to Page59
B19	A	1241378	High pressure switch	高圧圧力開閉器	3P071506-1		1	
B20	A	138143J	Electronic expansion valve coil	電子膨張弁コイル	2P010454-2		1	Refer to Page58
B21		1605244	Therminal fixing plate, Resin	サーミスタ固定具 (樹脂)	3P124175-1		3	
B22		1779741	Mounting plate	液電磁弁・サブライセンサ固定板 (カバー有)	4P165877-2		1	
B23		0423968	Mounting spring,thermistor	サーミスタ取付バネ	4PA38890-1		2	
B24	A	0132192	Flange packing, compressor discharge	圧縮機吐出側フランジパッキン	4SK20053-4		1	
B25	A	0395032	Flange packing, compressor suction	圧縮機吸入側フランジパッキン	R4221042-1		1	
B26		1267147	Thermal insulation tube	断熱筒 (吸入弁庫外側)	4P073602-1		1	

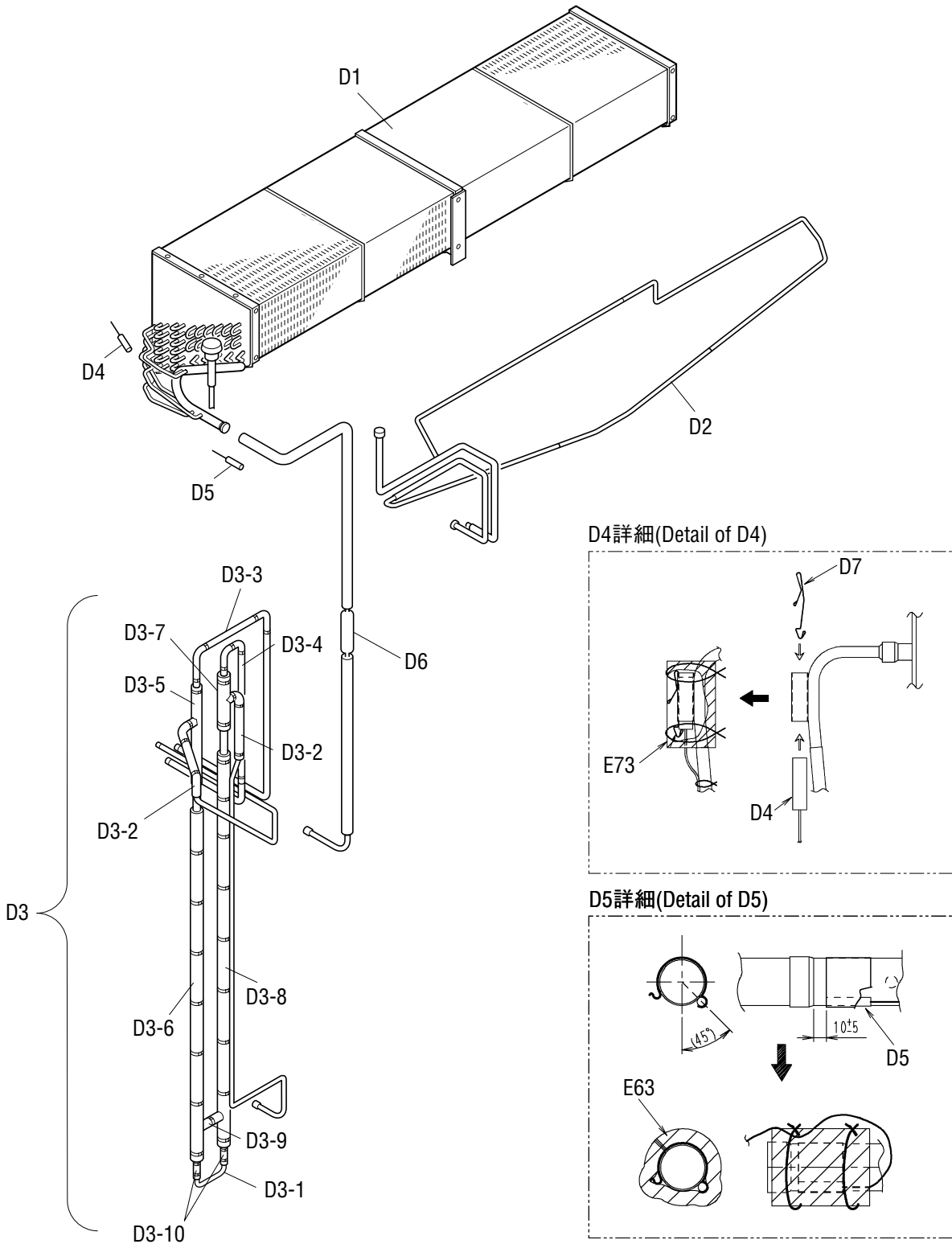
• When ordering the parts whose No. are not shown in the PARTS NO. column, be sure to describe DWG. NO..

• 部品番号欄が空白になっている部品は、図面番号で、指示願います。

NO. 符号	INDEX	PARTS NO. 部品番号	PARTS NAME	部品名称	DWG. NO. 図面番号	TYPE SPECIFICATION 形式 仕様	QTY/UNIT 1台当たりの 所要数	REMARKS 備考

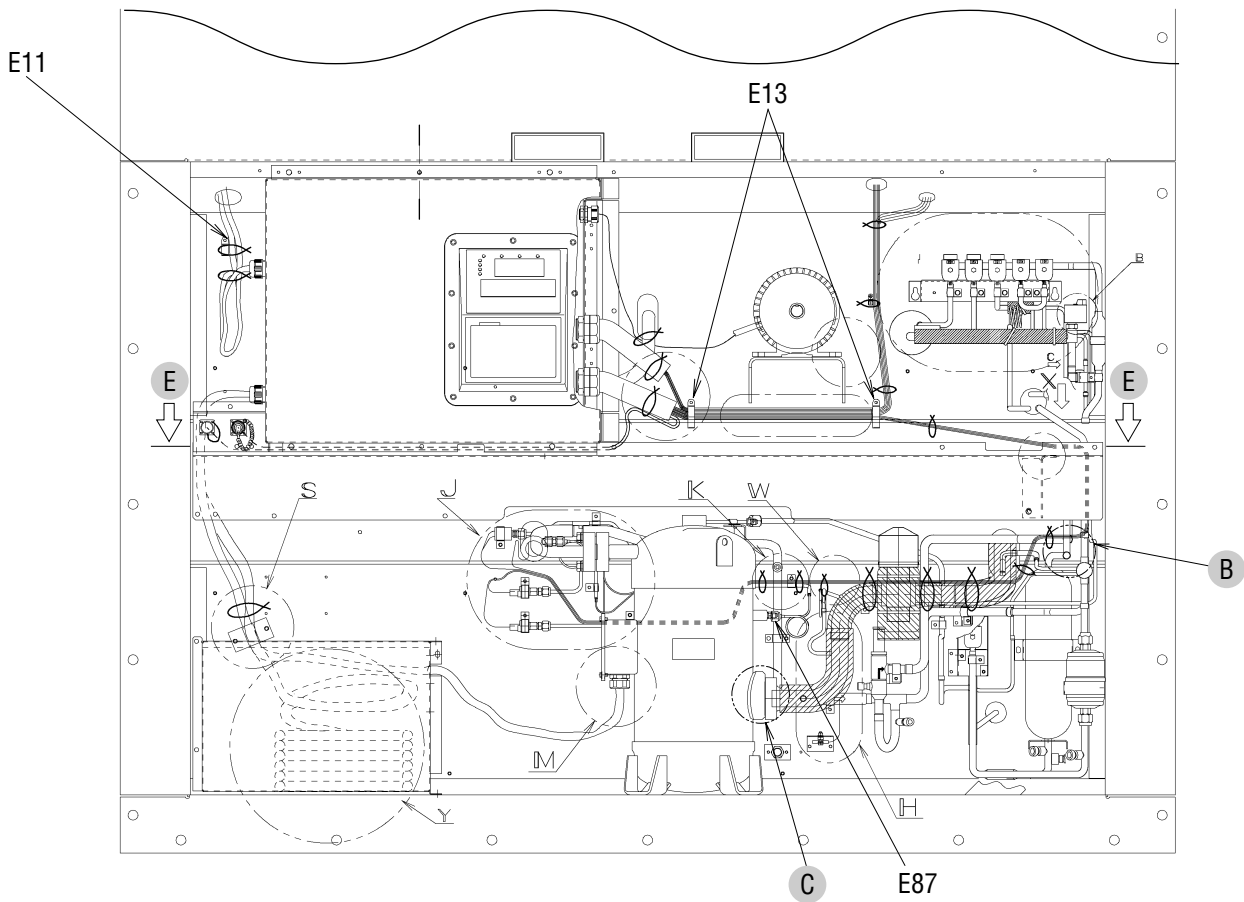


NO. 符号	INDEX	PARTS NO. 部品番号	PARTS NAME	部品名称	DWG. NO. 図面番号	TYPE SPECIFICATION 形式 仕様	QTY/UNIT 1台当たりの 所要数	REMARKS 備考
C1a	A	0955333	Three phase AC fan motor	三相交流ファン電動機	3PA07524-4	SPRK91A-42	1	
C1b	A	0955340	Three phase AC fan motor	三相交流ファン電動機	3PA07524-5	SPRK91A-42	1	
C2		1511301	Propeller fan rotor	プロペラロータ	2PA60264-3	P32P11F	2	
C3		1656019	Center stay	中央ステー	3P167260-1		1	
C4		1656033	Side stay	サイドステー (1) 裏板アルミ仕様	3P167262-1		1	
C5		1656040	Side stay(2)	サイドステー (2) 裏板アルミ仕様	3P167263-1		1	
C6		1656026	Rear stay	背面ステー (裏板アルミ仕様)	3P167261-1		4	
C7		1655953	Plate finned coil frame plate	蒸発器枠 (1) 標準	2P167270-1		1	
C8		1655960	Plate finned coil frame plate	蒸発器枠 (2) 標準	2P167270-2		1	
C9		1656057	Fan guide fixing plate	ファンガイド固定板	3P167668-1		1	
C12		1655946	Fan guide ass'y	ファンガイド組立品 (標準・樹脂製サーミスタ固定具)	2P166891-3		1	
C13		1667172	Set plate, fan motor	電動機取付脚	3P171676-1		4	
C14		1564893	Rear plate(lower), USDA	裏板 (下) バッフルプレート穴	2P094959-3		1	
C15		1496990	Shield plate	遮蔽板	4P123922-1		1	
C16		1380817	Inspection door(supply sensor)	点検蓋 (サブライセンサ)	4P094961-1		1	
C17		1266478	Rear plate(upper)	裏板 (上) 標準	2P080871-1		1	
C18		1266485	Partition plate(drain outlet)	仕切板 (ドレン出口)	4P011317-1		1	
C19		1135978	Reinforce plate, fan motor	補強板 (ファン電動機台)	4P011316-1		4	
C21		1135125	Hinge	蝶番	3P043374-1		1	
C22		1266524	Support plate	支柱補強柱	4P061342-1		1	
C23		1605466	Mounting plate	サブライセンサ取付板	4P144433-1		1	
C24	A	0798299	Sensor(SS)	センサー (S S)	3PA61769-3	ST9503-3 (green)	1	Refer to Page60
C25	A	079877J	Sensor(DSS)	センサー (D S S)	3PA61769-8	ST9503-8 (green, red)	1	Refer to Page60
C26	A	079827J	Sensor(RS)	センサー (R S)	3PA61769-1	ST9503-1 (blue)	1	Refer to Page60
C27	A	0798732	Sensor(DRS)	センサー (D R S)	3PA61769-7	ST9503-7 (blue,red)	1	Refer to Page60
C28		860015	Universal nut	自在ナット	R4713188-1		1	
C29		860011	Speed bolt	スピードボルト (M6)	4P048680-1	M6X23(S)	1	
C30		860005	Washer, speed bolt	スピードボルト用座金	R4713334		2	
C31		840002	Drop out prevention washer	脱落防止座金	R4718607-6		2	
C32		388339	Fixture	固定具	4PA11782-1		5	
C34		1380848	Cover	カバー	3P090387-1		1	
C35		1685170	Pan head screw	ナベ小ネジM5 S U S (±穴付)	4P167690-1		18	
C36		1685187	Washer	木材座金M5用 (φ25)	4P170127-5		19	
B21		1605244	Therminal fixing plate, Resin	サーミスタ固定具 (樹脂)	3P124175-1		3	
E57		1267091	Wiring protection bush	配線保護ブッシュ	4P023920-1	BLACK	2	

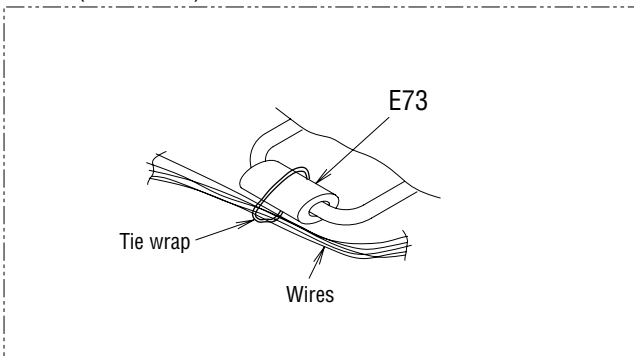


NO. 符号	INDEX	PARTS NO. 部品番号	PARTS NAME	部品名称	DWG. NO. 図面番号	TYPE SPECIFICATION 形式 仕様	QTY/UNIT 1台当たりの 所要数	REMARKS 備考
D1		1787470	Evaporator ass'y	蒸発器組立品	2P195931-1	CRB-LXE10E15	1	
D2		1683934	ass'y for pipe of drain pan	ドレンパン配管組立品(レヒート)	2P167639-2		1	
D3		1683941	Heart exchanger ass'y with insulation	熱交換器防露筒組立品	3P167421-2		1	
D3-1		1863475	Double tube heat exchanger ass'y	二重管式熱交換器組立品	2P167001-2		1	
D3-2		1549762	Insulation tube, gas pipe(1)	ガス配管(1)防露筒	3P114518-1		2	
D3-3		1683958	Insulation tube, liquid pipe(1)	液配管(1)防露筒	3P167441-1		1	
D3-4		1683965	Insulation tube, liquid pipe(2)	液配管(2)防露筒	3P167441-2		1	
D3-5		1380918	Thermal insulation tube	断熱筒(熱交外管)	4P103439-1		1	
D3-6		1380925	Thermal insulation tube	断熱筒(熱交外管)	4P103439-2		1	
D3-7		1380932	Thermal insulation tube	断熱筒(熱交外管)	4P103439-3		1	
D3-8		1380949	Thermal insulation tube	断熱筒(熱交外管)	4P103439-4		1	
D3-9		1549971	Thermal insulation, gas pipe(3)	ガス配管(3)防露筒	3P114518-4		1	
D3-10		1549988	Thermal insulation, liquid pipe(3)	液配管(3)防露筒	4P110520-2		2	
D4	A	156282J	Senser(EIS)	センサー (E I S)	3P012118-2		1	Refer to Page60
D5	A	156283J	Senser(EOS)	センサー (E O S)	3PA61769-15		1	Refer to Page60
D6		1266308	Filter	フィルタ	3P032328-1		1	
D7		0423968	Mounting spring,thermistor	サーミスタ取付バネ	4PA38890-1		1	
E73		1267293	Thermal insulation tube piping	断熱筒配管緩衝材	4P011309-4		1	
E63		1267154	Insulation tube, evaporater header	蒸発器ヘッダー防露筒	4P073525-1		1	

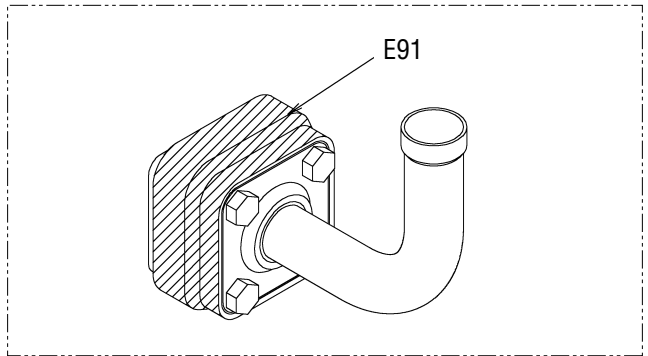
Other parts(Pipe clamp, sealing and insulation material etc.)
 その他部品 (配管固定具、シール材、防熱材等)



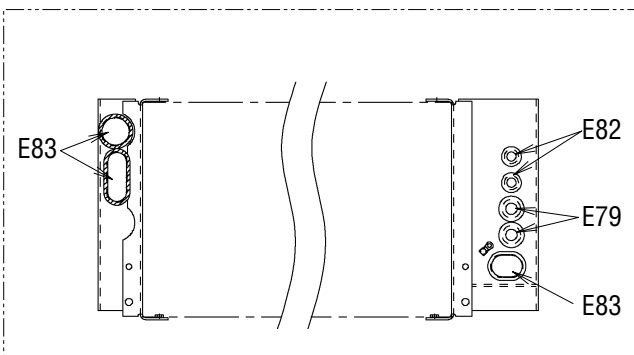
B詳細(Detail of B)



C詳細(Detail of C)



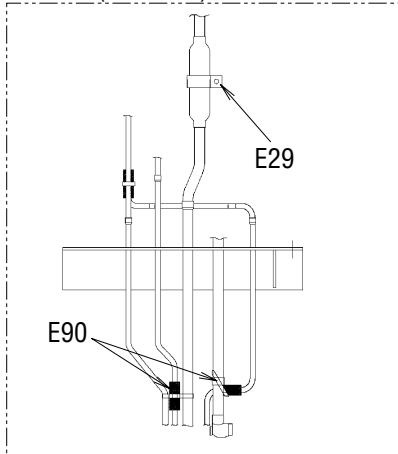
E断面(Section of E)



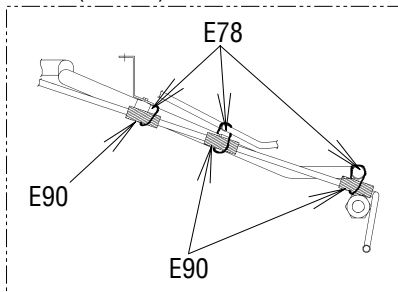
※(L = XX mm) indicates the length of cushion rubber E35.(Cut to suit pipe size.)

※(L = XX mm)と表記のものは、緩衝ゴム(E35)の長さです。(配管のサイズに合わせて切って使用ください。)

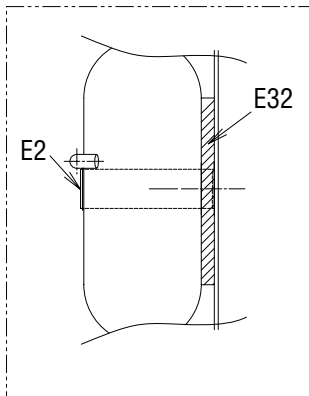
矢視A/B(View A/B)



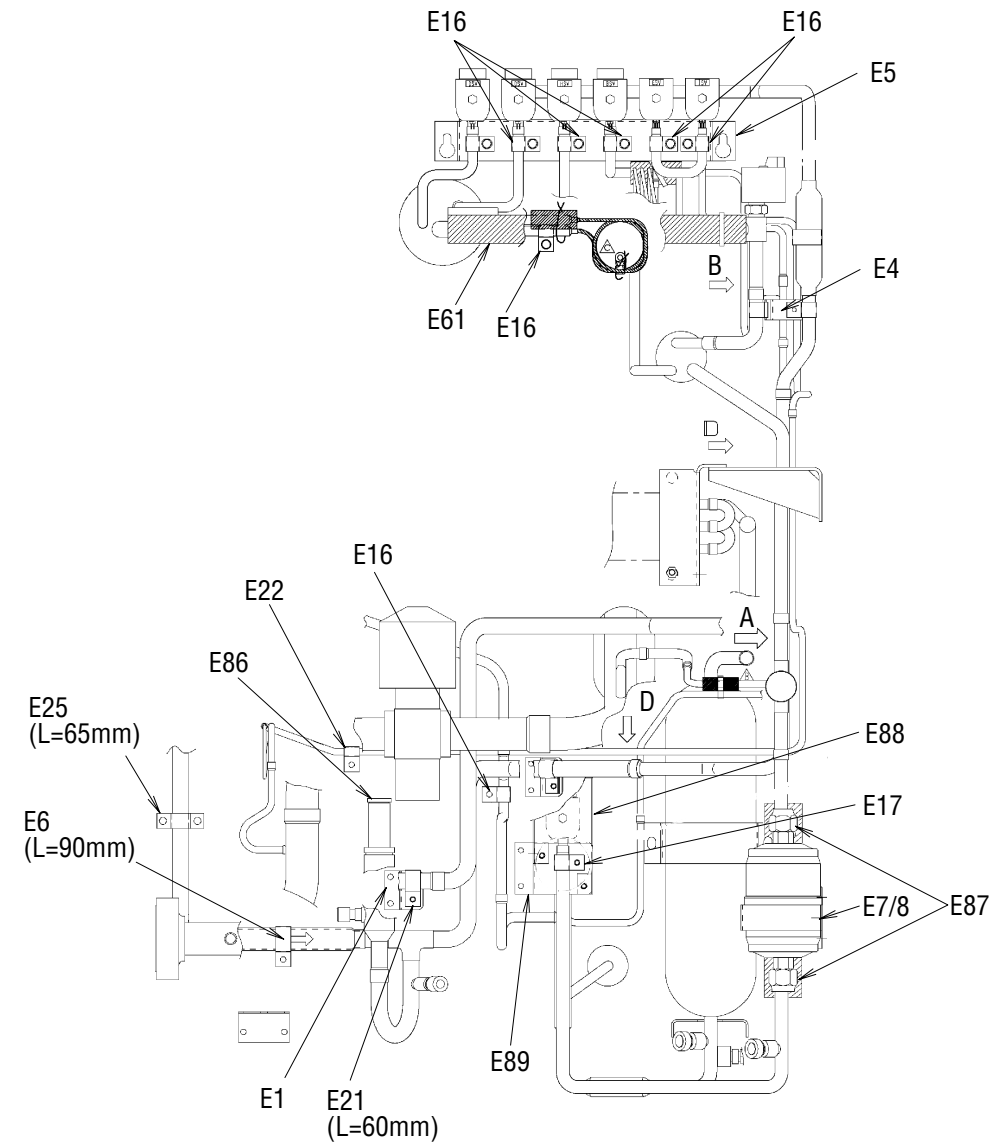
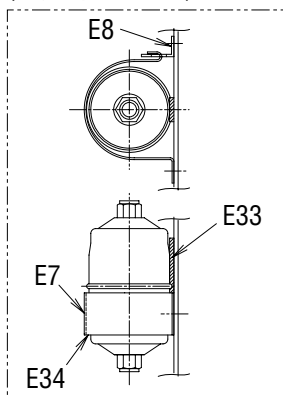
矢視D(View D)



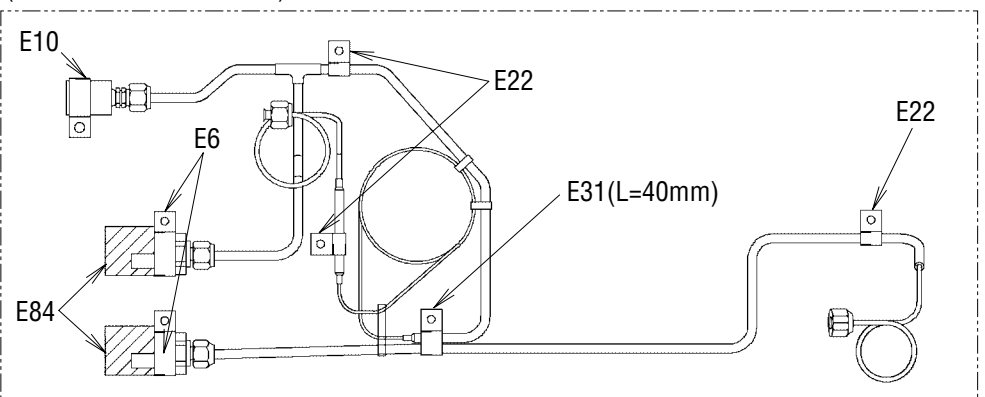
受液機器部詳細
(Receive part detail)



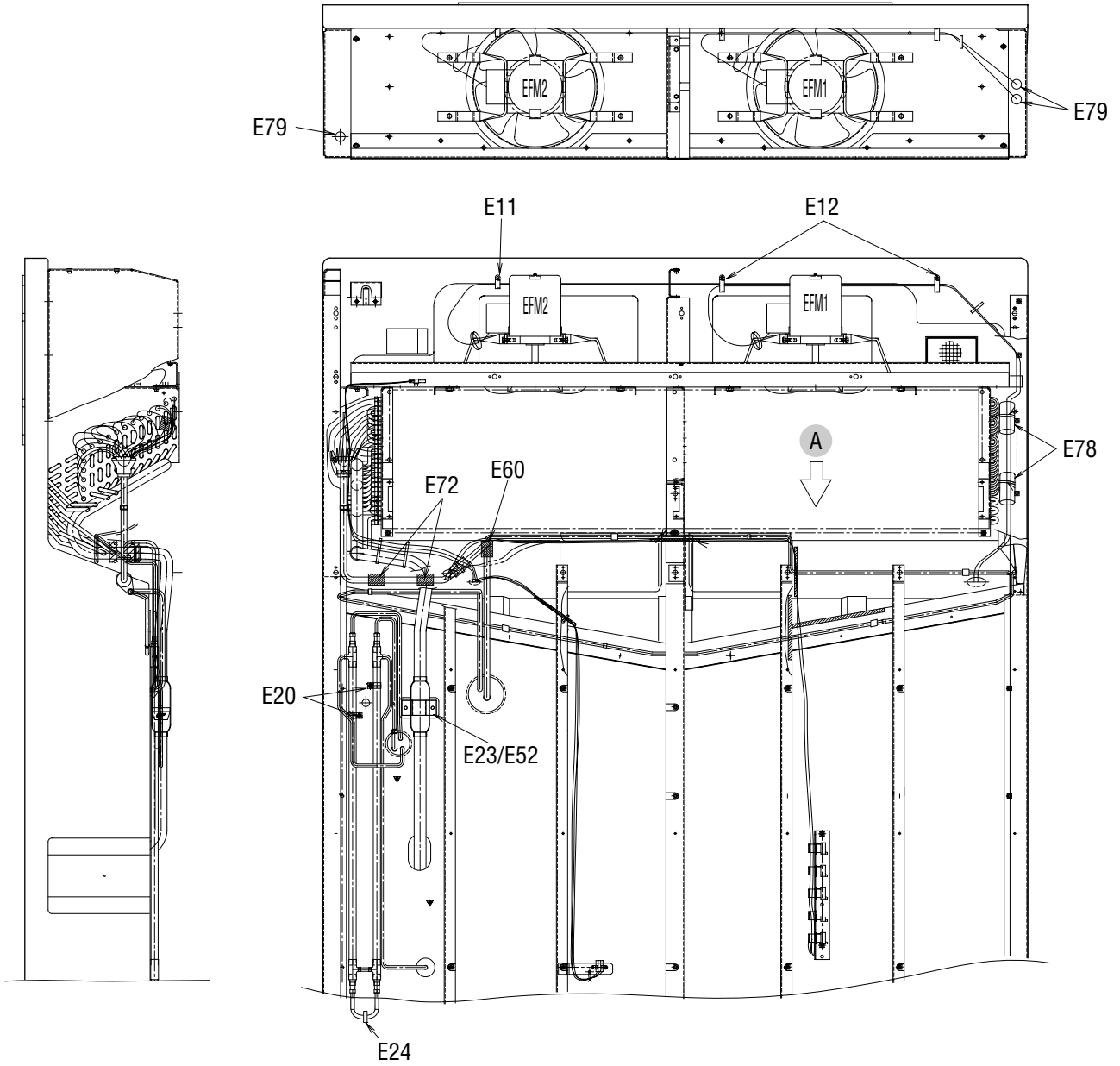
ドライヤー部詳細
(Dryer part detail)



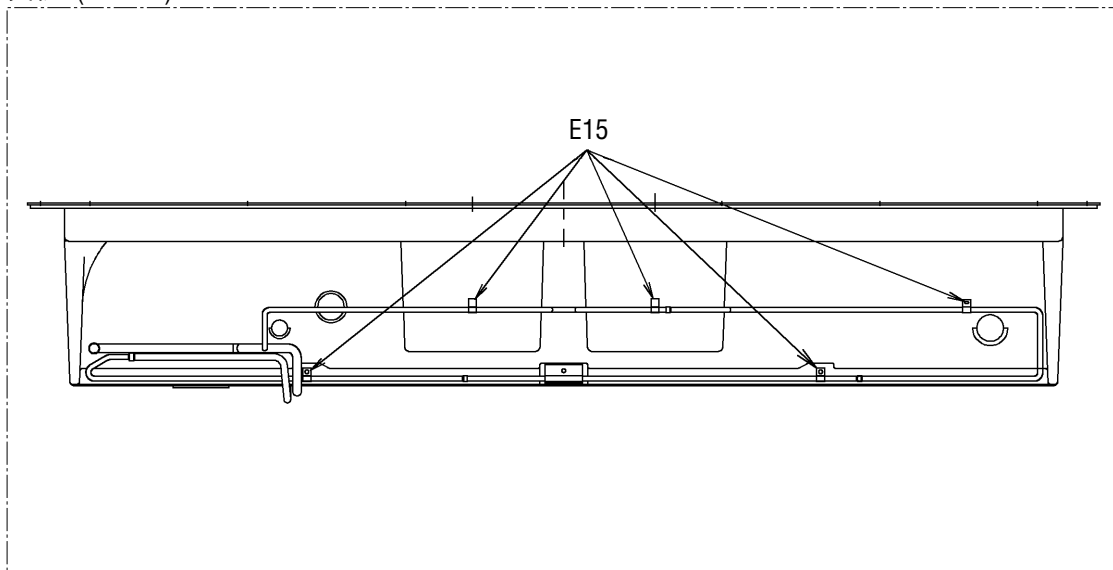
圧力センサー配管部詳細
(Pressure transducer detail)

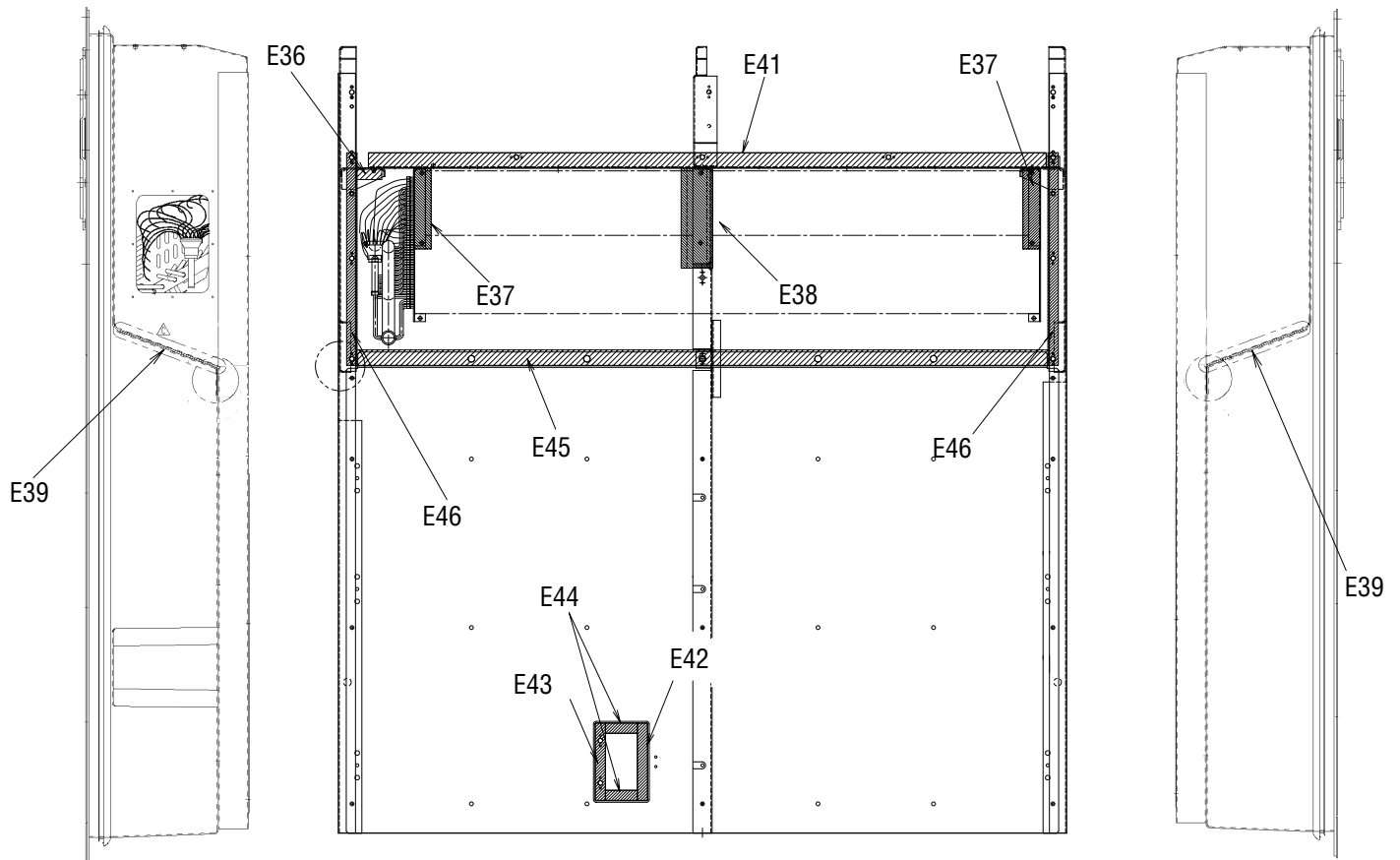
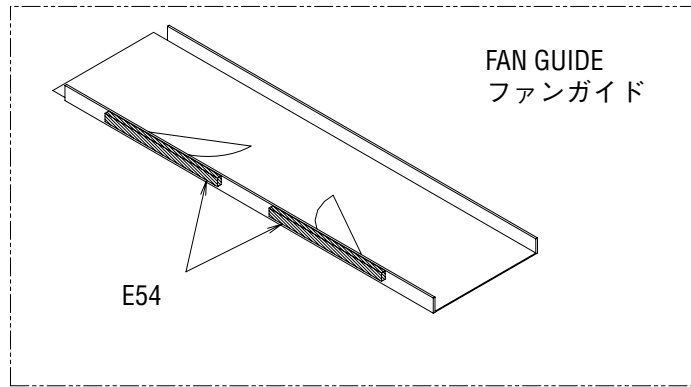


Other parts(Pipe clamp, sealing and insulation material etc.)
その他部品 (配管固定具、シール材、防熱材等)

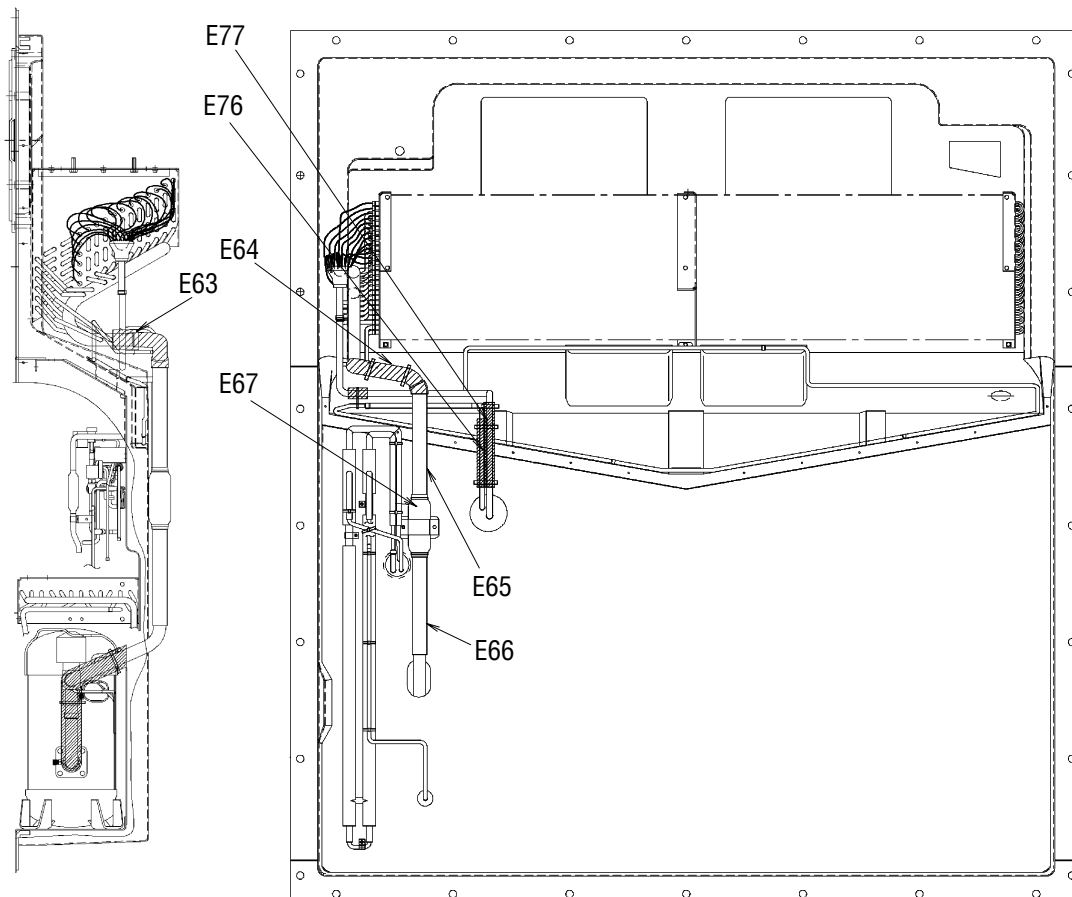
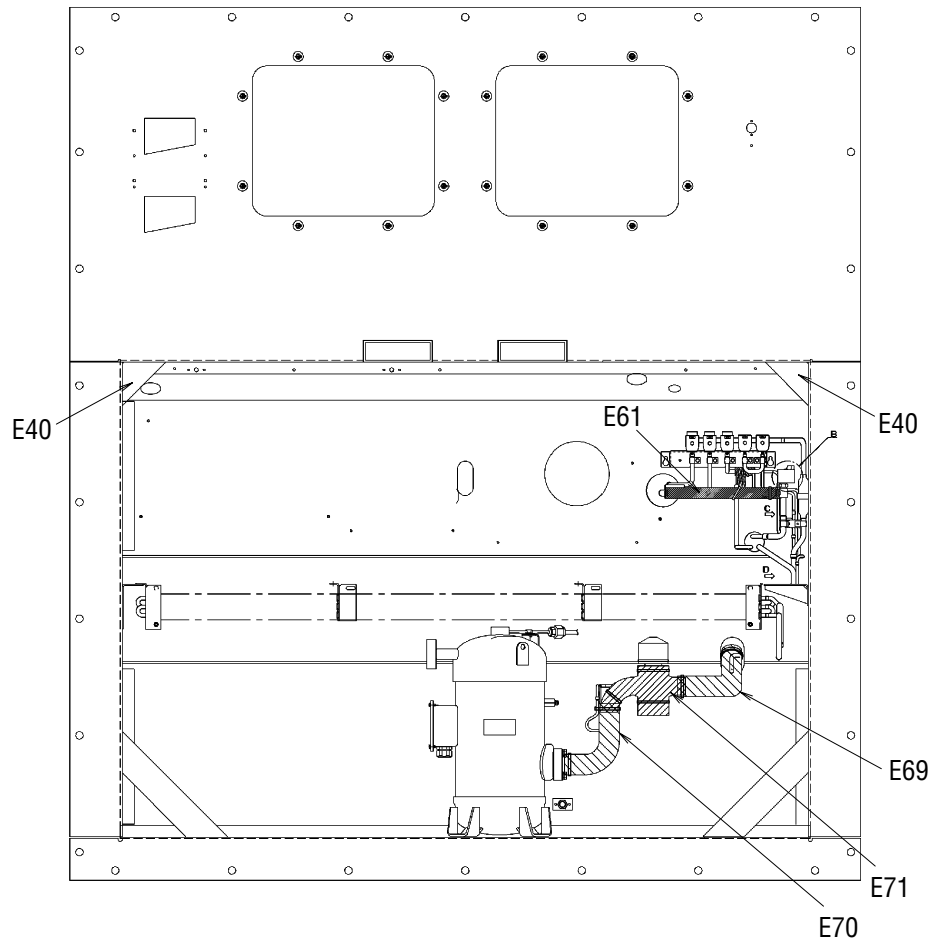


矢視A(VIEW A)

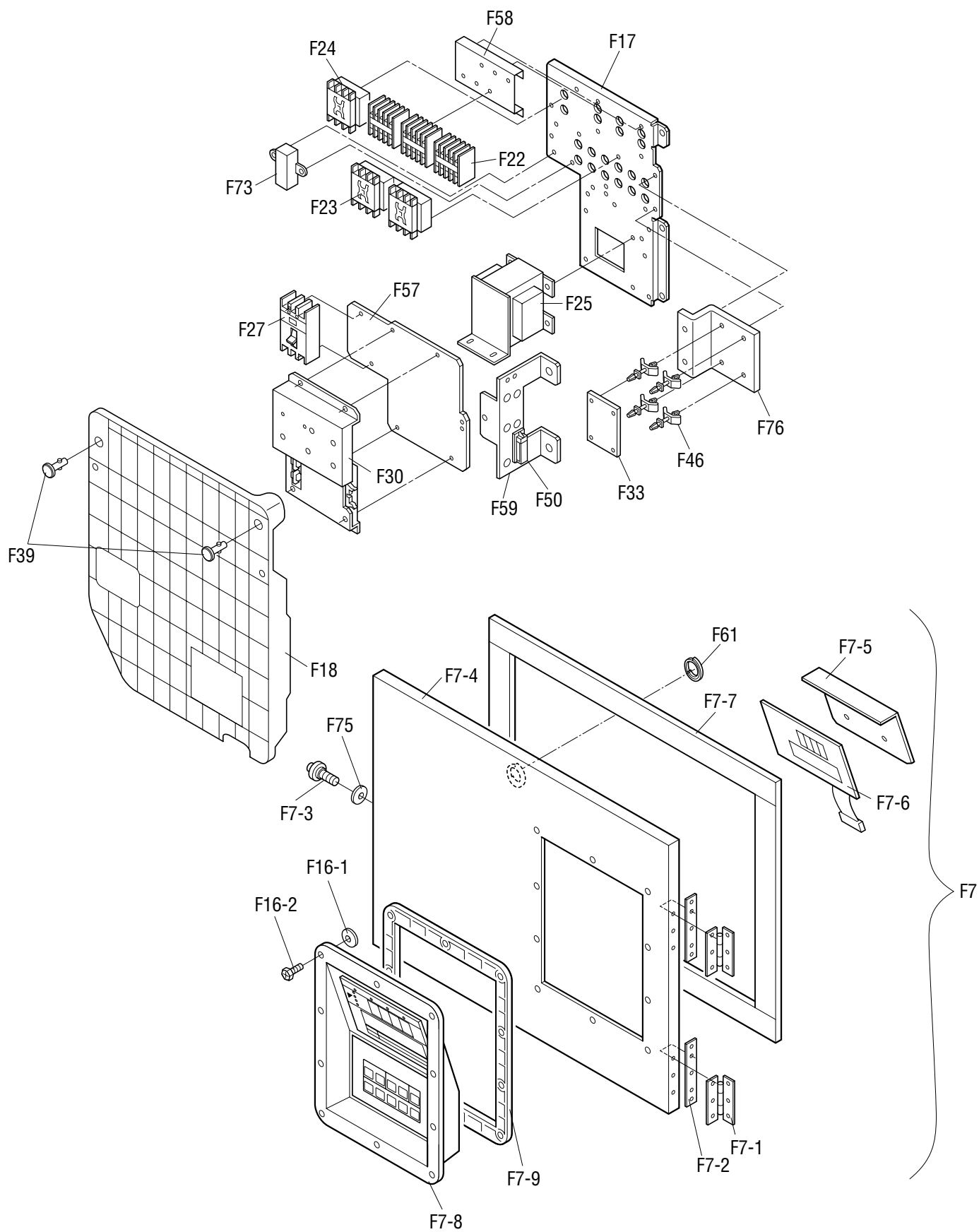


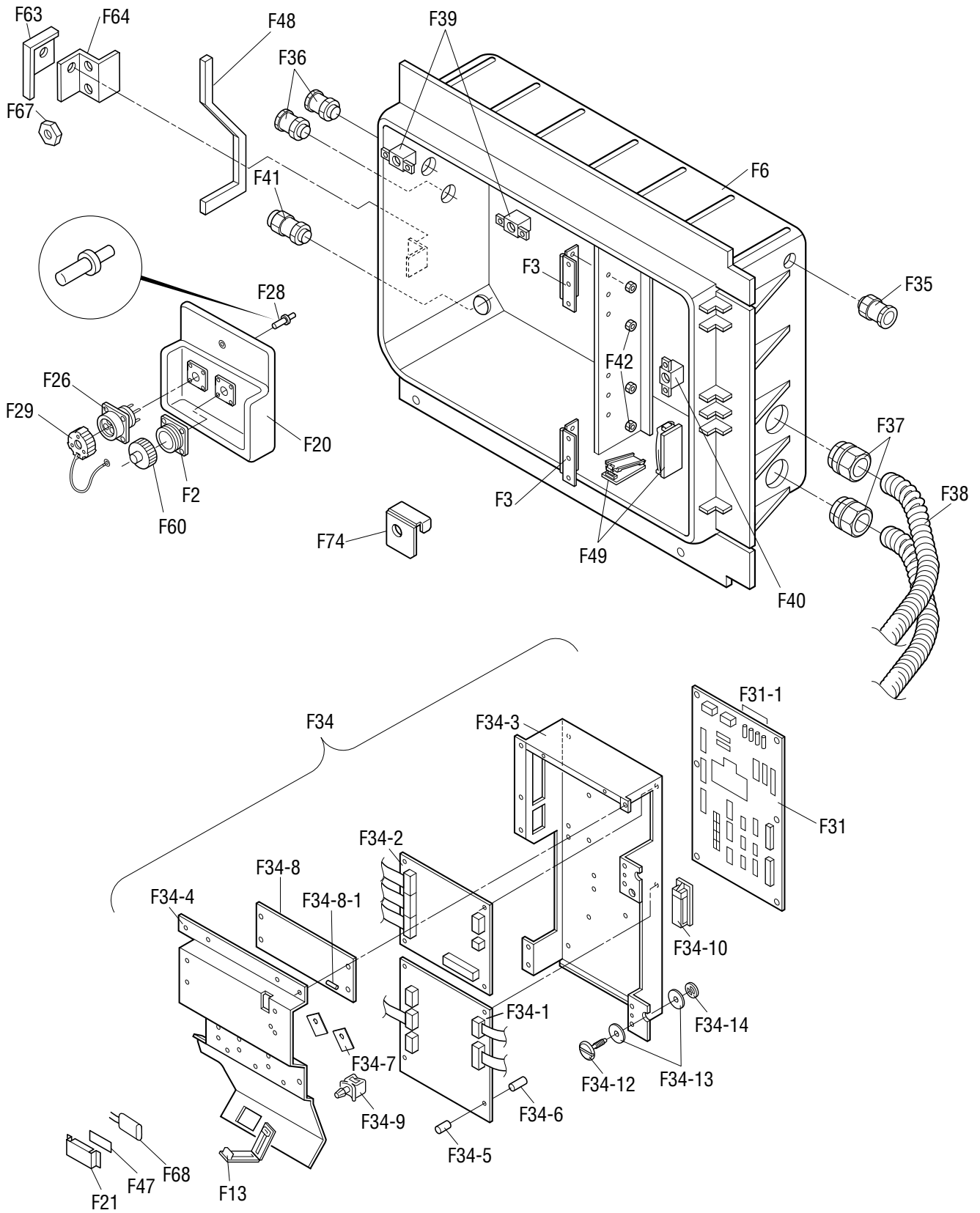


Other parts(Pipe clamp, sealing and insulation material etc.)
その他部品 (配管固定具、シール材、防熱材等)

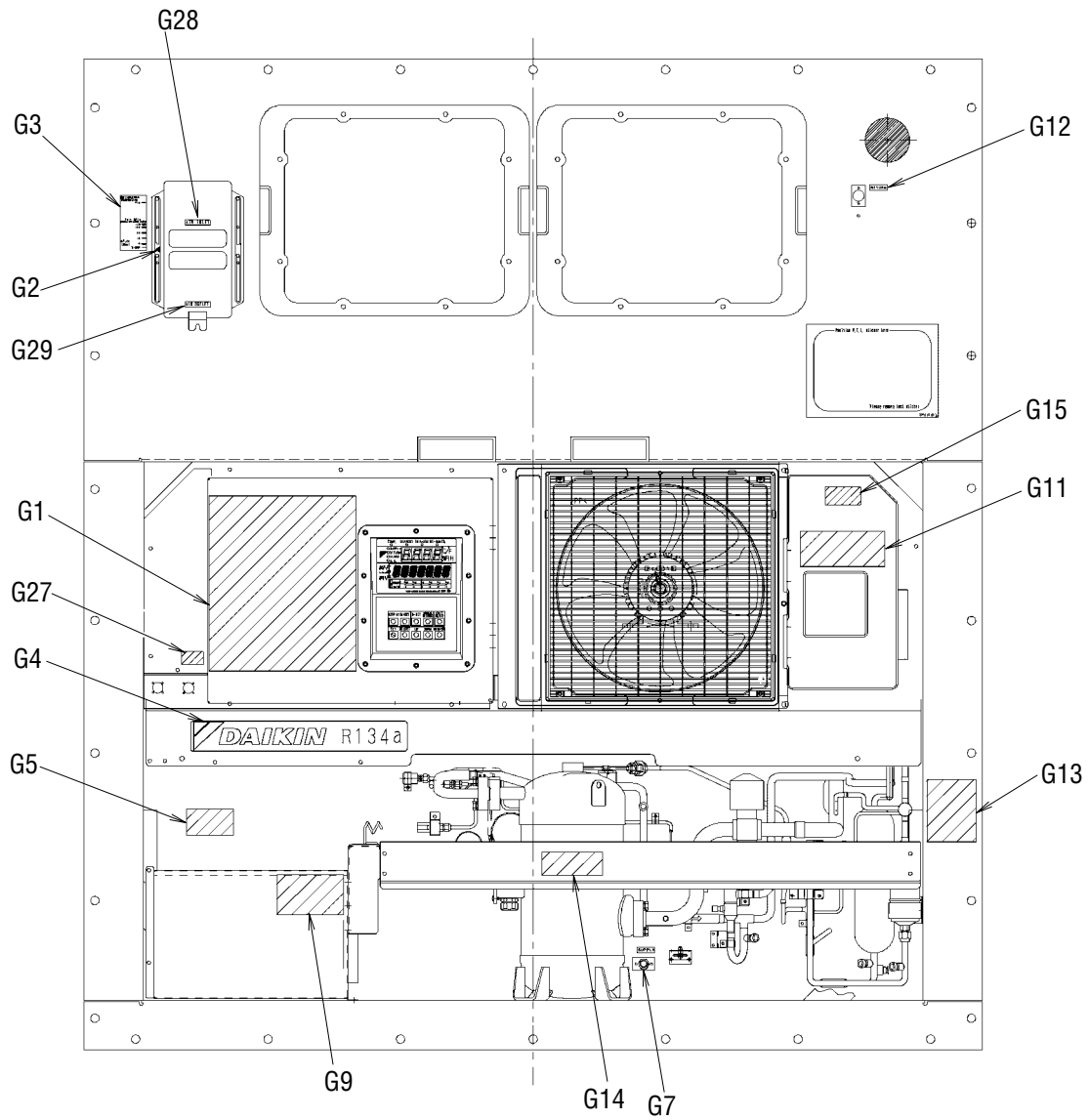


NO. 符号	INDEX	PARTS NO. 部品番号	PARTS NAME	部品名称	DWG. NO. 図面番号	TYPE SPECIFICATION 形式 仕様	QTY/UNIT 1台当たりの 所要数	REMARKS 備考
E1		1779727	Set plate, discharge pipe	吐出配管取付板	4P079462-2		1	Page31
E2		1779710	Fixture plate, receiver	レシーバー固定具	4P011318-3		1	Page31
E4		1683972	Pipe fixing plate	配管取付板組立品 (MSL)	4P158750-1		1	Page31
E5		1726608	Mounting plate	電磁弁取付板	4P172423-1		1	Page31
E6		1592425	Tube clamp	管止め金	NE31016-58		3	Page31
E7		1779804	Fitting band, dryer	取付バンド (ドライヤー)	4PA51194-2		1	Page31
E8		1787487	Set plate, dryer	取付板 (ドライヤー)	4P076788-2		1	Page31
E10		1222764	Resin clamp	樹脂バンド	NE41015-9	MILK WHITE	1	Page31
E11		0944528	Resin clamp	樹脂バンド	NE41015-7	MILK WHITE	2	Page30,32
E12		0142492	Resin clamp	樹脂バンド	NE41015-10	MILK WHITE	2	Page32
E13		1266788	Resin clamp	樹脂バンド	NE41015-12	MILK WHITE	6	Page20,30
E15		0782775	Tube clamp	管止め金	NE31016-51		5	Page32
E16		1584215	Nylon coating tube clamp	ナイロンコーティング管止め金	4P143802-51		8	Page31
E17		1584208	Nylon coating tube clamp	ナイロンコーティング管止め金	4P143802-52		1	Page31
E20		1386992	Tube clamp, double tube heat exch	二重管熱交換管止め金	4P103281-56		2	Page32
E21		0016290	Tube clamp	管止め金	NE31016-56		1	Page31
E22		1584239	Nylon coating tube holder	ナイロンコーティング管止め金	4P143802-71		4	Page31
E23		1266827	Fixing plate, filter	フィルタ固定具	4P071794-1	t1.5	1	Page32
E24		1386985	Tube clamp, double tube heat exch	二重管熱交換管止め金	4P103281-51		1	Page32
E25		1266841	Tube clamp	管止め金 (2)	4P005817-2		1	Page31
E29		1584246	Nylon coating tube clamp	ナイロンコーティング管止め金	4P143802-59		1	Page31
E31		1380970	Hot gas tube clamp	ホットガス管止め金	4PA43040-1		1	Page31
E32		1266889	Cushion rubber, pipe clamp	緩衝ゴム (管止用)	4P064896-1	t2.0	1	Page31
E33		1266896	Seal packing	シールパッキン	4P011314-1		1	Page31
E34		1270446	Dryer cushion rubber	ドライヤー緩衝ゴム	4PA53083-2		1	Page31
E35		1862117	Shock absorbing rubber	管止用緩衝ゴム	NE41013-3-275		1	
E36		1386947	Sealing material, evaporator frame	蒸発器受枠 (1) シール材	4P090149-1		1	Page33
E37		1266935	Packing(for evaporator)	パッキン (蒸発器)	4P063465-1		2	Page33
E38		1266942	Packing(for evaporator)	パッキン (蒸発器)	4P063465-2		1	Page33
E39		1381036	Packing	パッキン	4P095033-1		2	Page33
E40		1177369	Cushion rubber	仕切用ゴム	4P026657-1	t2.0	1	Page34
E41		1386954	Packing, fan guide	ファンガイドパッキン	3P090183-1		1	Page33
E42		1266973	Sealing material(patch plate2)	シール材 (当板2)	4P068964-1	t5.0	1	Page33
E43		1381043	Sealing material(patch plate3)	シール材 (当板3)	4P095038-1		1	Page33
E44		1266997	Sealing material(patch plate1)	シール材 (当板1)	4P068968-1	t5.0	2	Page33
E45		1267008	Sealing packing	シールパッキン	3P011293-1		1	Page33
E46		1267015	Packing(side stay)	パッキン (サイドステー)	4P074127-1	BLACK	2	Page33
E54		1267060	Packing for prevention of air bypass	バイパス防止用パッキン	4P011733-1		2	Page33
E55		1267077	Packing for prevention of vibration	C A前板ビビリ防止パッキン	4P050050-1		2	Page20

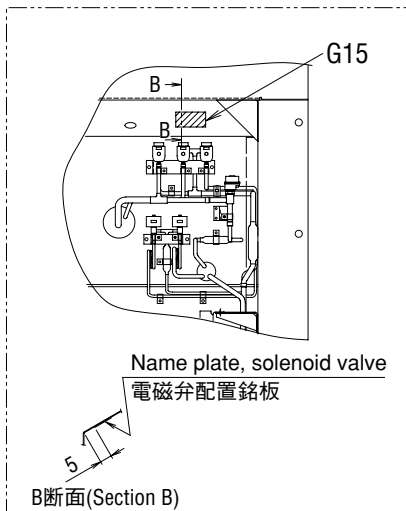




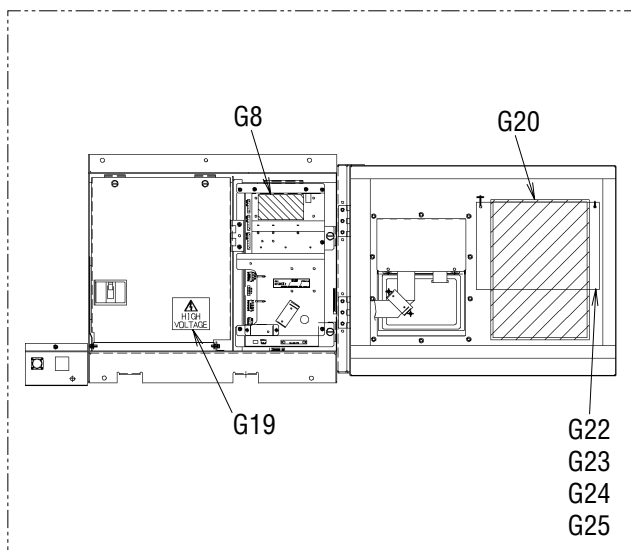
NO. 符号	INDEX	PARTS NO. 部品番号	PARTS NAME 部品名称	DWG. NO. 図面番号	TYPE SPECIFICATION 形式 仕様	QTY/UNIT 1台当たりの 所要数	REMARKS 備考	
F2	B	1549849	Wire harness ass'y(RM)	ワイヤハーネス組立品(モーターインダクタケーブル)	4P121213-1-KA	1		
F3	C	1136407	Hinge(control/box cover)	平蝶番(コントロールボックス蓋)	4P021346-1	2		
F6		1796289	Control box welding ass'y	コントロールボックス溶接組立品	2P197567-1	1		
F7		1739301	Control box cover ass'y	コントロールボックス蓋組立品	2P171706-6	1		
F7-1	C	1136407	Hinge(control/box cover)	平蝶番(コントロールボックス蓋)	4P021346-1	2		
F7-2		1136414	Patch plate nut	当板ナット	4P044898-2	2		
F7-3		1267875	Roller	ワンタッチ金具用ローラ	3P054321-1	1		
F7-4		1739318	Control box cover welding ass'y	コントロールボックス蓋溶接組立品	3P172570-1	1	Refer to Page56	
F7-5		1099731	Operation display cover	操作表示カバー	2P028273-1	1		
F7-6	A	1010815	Display board	表示基板	2P010368-2	1		
F7-7		1497188	Rubber gasket	パッキン(コントロールボックス蓋)	4P111693-1	1	Refer to Page56	
F7-8	A	1295553	Control panel(with sheet key)	コントロールパネル(シートキー付)	3P085319-1	1		
F7-9		1128949	Packing	パッキン (樹脂パネル)	3P030317-1	1		
F13		1136539	Clamp	クランプ金具	4P015574-2	1		
F16-1		0907062	Seal washer	シール座金 (ボンテッド座金)	4PA21941-5	10		
F16-2		1267488	Pan head machine screw	アプセット小ネジ	4P067677-1	M5X16	10	
F17		1739325	Set plate(1)	機器取付板 (1)	2P165714-1	1		
F18		1739332	Set plate(2)	機器取付板 (2)	1P173093-1	1		
F20		1630884	PC port fixing plate	樹脂製パソコンポート固定具(PPR3・RM)	2P154325-1	1		
F21		1241138	Set plate, battery	固定板 (電池)	4P010920-1	1		
F22	A	119893J	Magnetic contactor(for Fans)	電磁接触器 (ファン用)	3P055568-1	24V PAK-6J31C	3	
F23	A	124149J	Magnetic contactor(Phase correction contactor)	相順切換電磁接触器 (PCC)	3P071508-3	24V RSK-35J	1	
F24	A	119891J	Magnetic contactor(Compressor)	電磁接触器 (圧縮機)	3P055566-1	24V PAK35J-S536	1	
F25	C	1562796	Low frequency transformer	低周波変圧器	3P139293-1	1		
F26	C	0991531	PC port connector	パソコンポートコネクタ	3P010803-1	1		
F27	A	1381120	Earth leakage circuit breaker	漏電遮断器	3P093326-1	1		
F28	C	1141144	Contact, receptacle	コンタクト	3P010806-1	HD10	3	
F29		1267541	Cover ass'y, PC port	パソコンポートカバー組立品	3P010743-1	1		
F30	A	0954633	PT/CT board	P T / C T ボード	2P010906-3	1		
F31	A	1679137	Terminal strip board	端子台基板	2P174377-1	1		
F31-1	A	003065J	Fuse, controller	制御用ヒューズ	4SA42006-4	250V 10A	6	
F33	A	1793824	Reverse phase protector	逆相保護装置 (RPP)	3P198363-1	346-440V	1	
F34	A	1750579	Controller assemblies	コントローラ組立品	3P172236-1	1		
F34-1	A	1642553	PCB ass'y	プリント基板組立品	2P161091-2	1		
F34-2	A	0954594	PCB ass'y	プリント基板組立品	2P010367-1	EC9754	1	
F34-3		1739363	Bottom plate(sheet metal)	コントローラ底板	2P168028-1	1		
F34-4	B	1739370	Controller cover	蓋 (コントローラ)	2P168029-1	1		
F34-5		1099940	Support bushing, PCB	プリント基板サポートブッシュ	MI49531-11	14		
F34-6		1099957	Support color, PCB	プリント基板サポートカラー	MI49531-13	14		
F34-7		1267572	Rubber transistor	放熱用ゴムトランジスタ	4P005330-1	2		

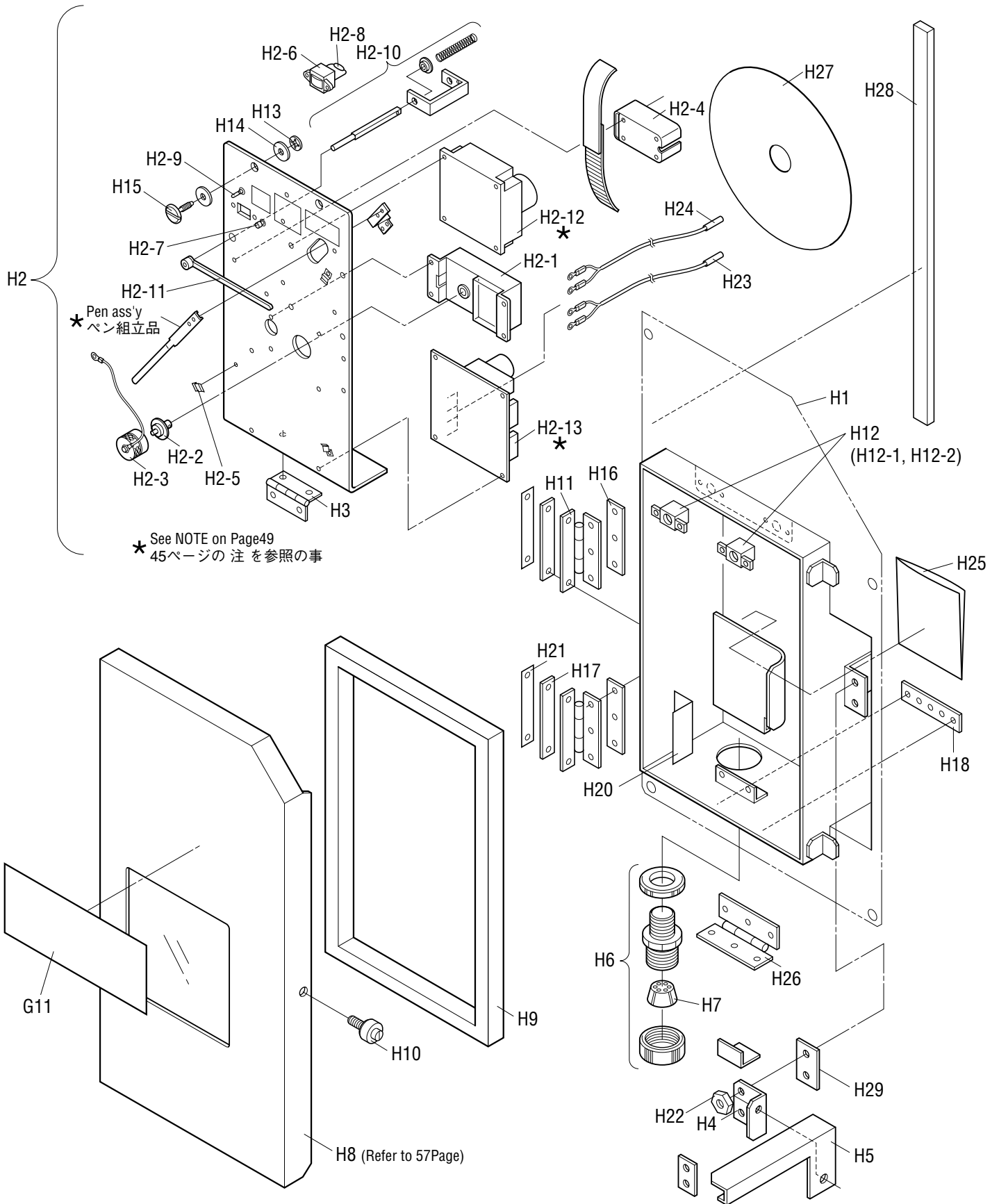


電磁弁配置銘板貼付位置詳細
(Detail location of nameplate, solenoid valve)



コントロールボックス内部(Inside of Control Box)

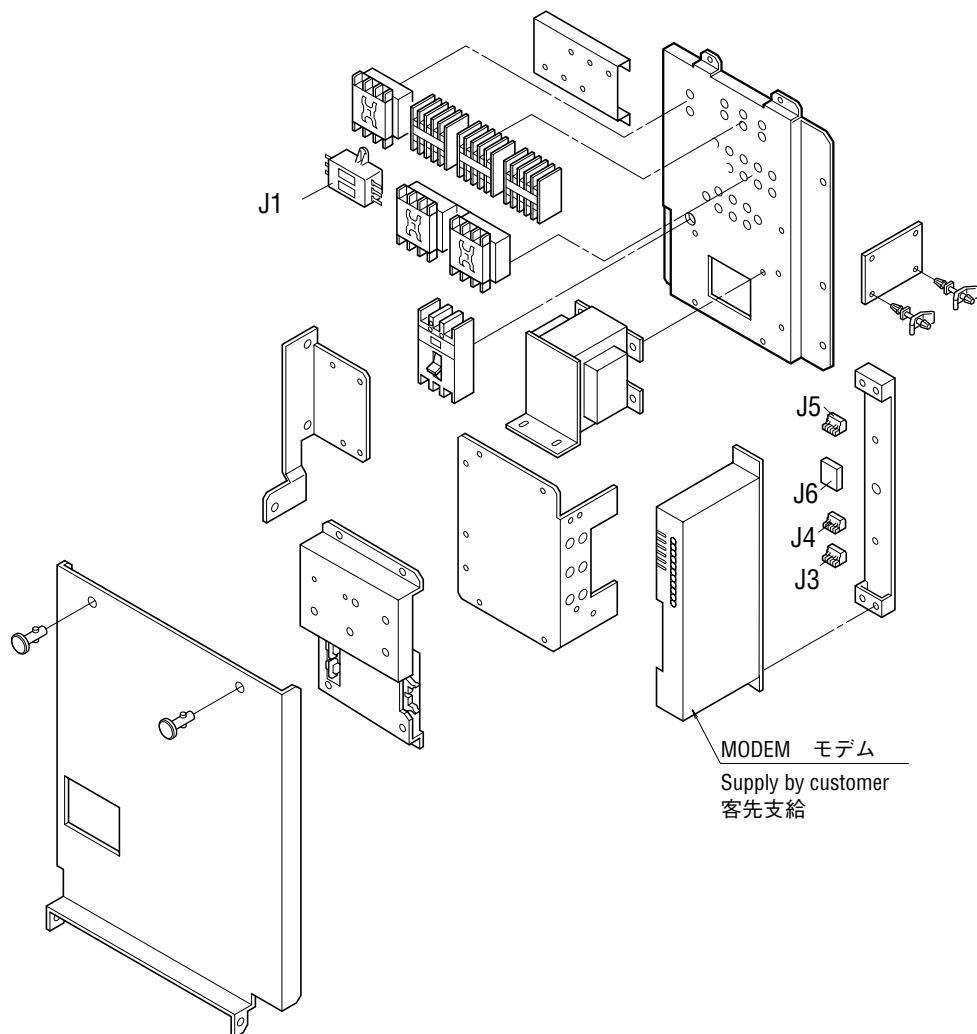




NO. 符号	INDEX	PARTS NO. 部品番号	PARTS NAME 部品名称	DWG. NO. 図面番号	TYPE SPECIFICATION 形式 仕様	QTY/UNIT 1台当たりの 所要数	REMARKS 備考
H1		1587726	Recorder box ass'y for welding	レコーダ BOX溶接組立図	2P048643-8	1	
H2	A	1267820	Temperature recorder	温度記録計	2P021722-10	1	
H2-1	B	0143495	Quartz motor	クォーツ時計	3PA20194-2	1	
H2-2	B		Shaft, chart	チャート軸受け	4-E4191P1 BS	1	
H2-3		0037855	Chart stopper ass'y	チャート押さえ組立	4PA20211-1	1	
H2-4			Battery holder	電池ホルダー	4-E4374C1 ABS樹脂6Z680	1	
H2-5			Holder	ホルダー	RH14	3	
H2-6	B		Indicator	メーター	4-E6827P1 MODEL250	(1)	
H2-7	B		Push button switch	押しボタンスイッチ	4-E4777C1	(1)	
H2-8	B		Resistor	抵抗	TS60E-B3.9K	(1)	
H2-9	B		Toggle switch	トグルスイッチ	M2018G	(1)	
H2-10			Stopper	ストッパー	4-E4752C1	1	
H2-11	C		Lever	レバー	4-E4161C1 SUS27	1	
H2-12	B		Servo unit	サーボユニット	3-C5575C3	1	
H2-13	B		PC board ass'y	プリント基板組立品	3-C7505C1	1	
<p>Note:The recording-pen assembly, H2-12 servo-unit and H2-13 PCB assembly have been adjusted in the factory as one set. Accordingly, individual assembly can not be adjusted separately. When any component in those assembly should faulty, replace the entire H2 temperature recorder as a set.</p> <p>注：ペン組立品、H2-12(サーボユニット)及びH2-13(プリント基板組立品)は、一体で工場にて調整されています。従って、現地での単体での調整は不可能です。この部品が不具合の場合は、H2の温度記録計一式で交換してください。</p>							
H3		1136104	Hinge	平蝶番	4P043349-1	1	
H4		1267837	Mounting plate, quick lock lever	ワンタッチ金具取付板	4P067761-1	1	
H5		1136111	Quick lock lever	ワンタッチ金具	4P043377-1	1	
H6		0773771	Cable gland	電線グラント	3PA37599-10	1	
H7		1267844	Grand rubber bush	グラントゴムブッシュ	4P032156-1	1	
H8		1587656	Cover(recorder)	蓋 (レコーダ)	1P054302-4	1	Refer to Page57
H9		1267868	Packing(recorder cover)	パッキン (蓋)	4P063866-1	1	Refer to Page57
H10		1267875	Roller	ワンタッチ金具用ローラ	3P054321-1	1	
H11		1136096	Hinge, cover	蓋締付蝶番	4P043069-1	2	
H12		860015	Universal nut	自在ナット	R4713188-1	2	
H12-1			Body	本体	R4713188-1-KA	2	
H12-2			Plate nut	プレートナット	R4713188-1-KI	2	
H13		840002	Drop out prevention washer	脱落防止座金	R4718607-6	2	
H14		860005	Washer, speed bolt	スピードボルト用座金	R4713334	4	
H15		1267611	Speed bolt	スピードボルト (M6)	4P048680-3	2	M6X20(S)
H16		874014	Patch plate nut	当板ナット	R3715992-33	2	
H17		1267899	Patch plate nut	当板ナット	4P066242-1	2	
H18		1136414	Patch plate nut	当板ナット	4P044898-2	1	
H20		1267907	Sealing material	シール材	4P049613-1	1	
H21		1267914	Insulation sheet	絶縁シート	4P066250-1	2	t0.075±0.01
H22		833301	Nylon nut	ナイロンナット	R4716460-3	1	M6

● When ordering the parts whose No. are not shown in the PARTS NO. column, be sure to describe DWG. NO..

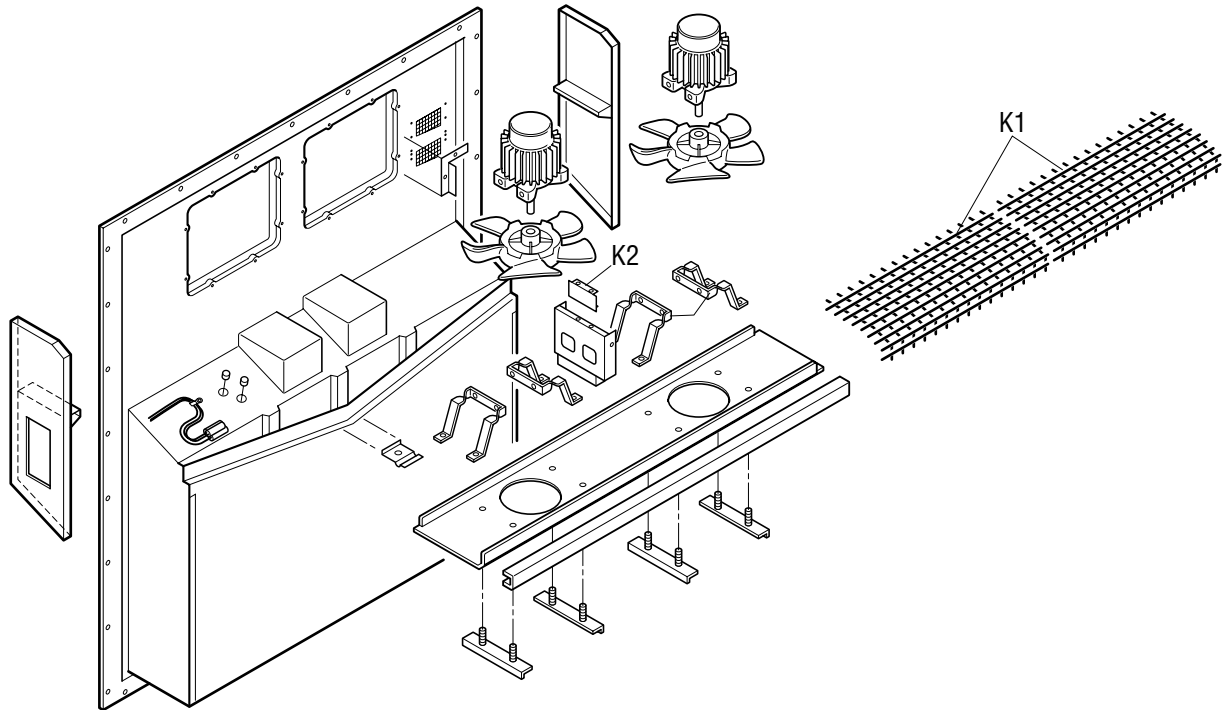
● 部品番号欄が空白になっている部品は、図面番号で、指示願います。



NO. 符号	INDEX	PARTS NO. 部品番号	PARTS NAME	部品名称	DWG. NO. 図面番号	TYPE SPECIFICATION 形式 仕様	QTY/UNIT 1台当たりの 所要数	REMARKS 備考
J1	B	0954640	Noise filter	ノイズフィルタ	2PA51273-1	ZCB2206-11	1	
J3		1267736	Connector for MODEM	モデム用コネクタ	3P012038-3	BLA3	1	
J4		1267743	Connector for MODEM	モデム用コネクタ	3P010371-7		1	
J5		1267750	Connector for MODEM	モデム用コネクタ	3P012038-7	BLA7	1	
J6		0468839	Noise filter(for modem)	ノイズフィルター (モデム用)	3EA76001-1		1	

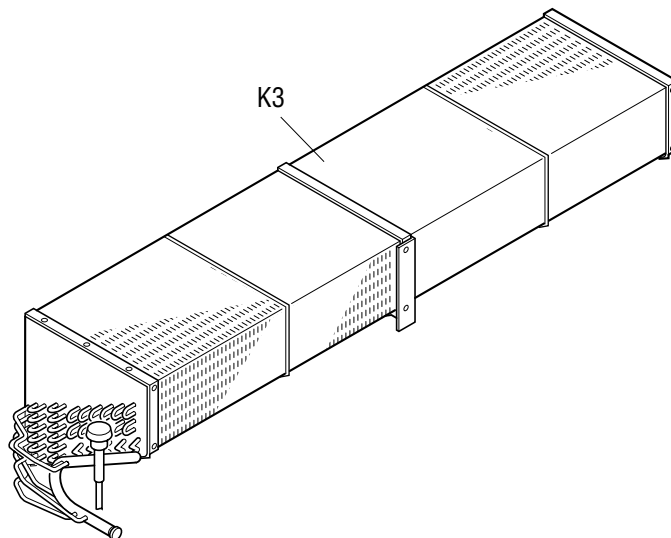
1. Indoor fan guard

1. 庫内ファンガード

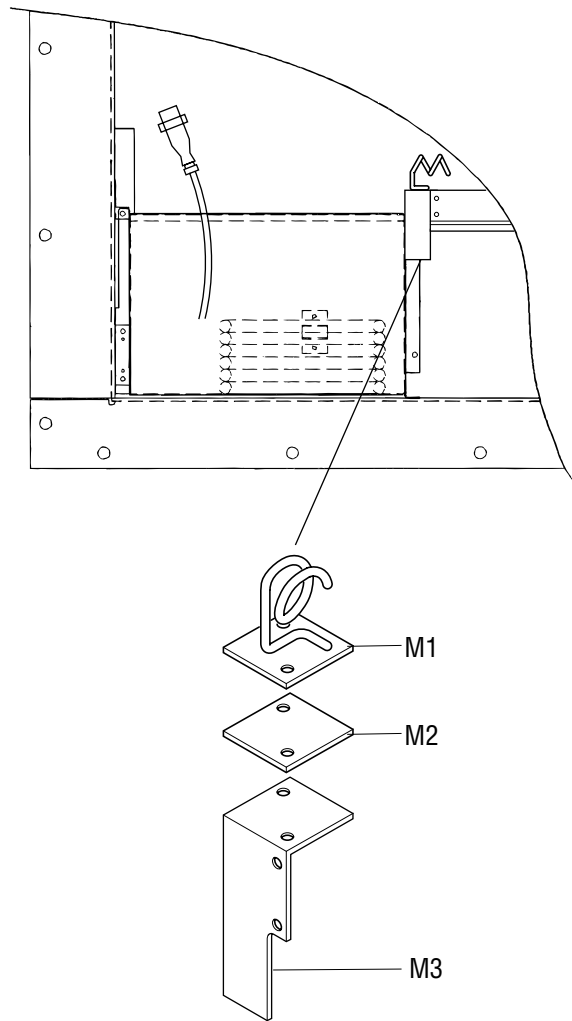


2. Evaporator coil

2. 蒸発器コイル組立品



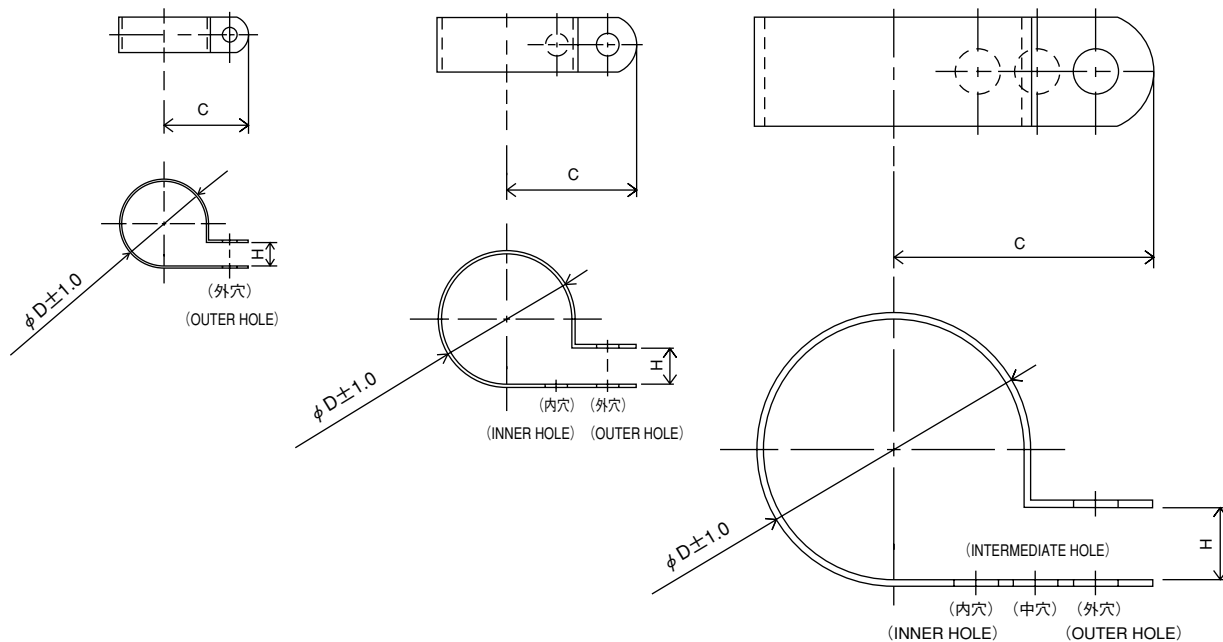
ケーブルクランプ (Cable clamp)



NO. 符号	INDEX	PARTS NO. 部品番号	PARTS NAME 部品名称	DWG. NO. 図面番号	TYPE SPECIFICATION 形式 仕様	QTY/UNIT 1台当たりの 所要数	REMARKS 備考
M1		1326983	Cable clamp(loop type) ケーブルクランプ (ループ状)	3P062688-1		1	
M2		1326990	Insulation sheet 絶縁シート	4P062813-1		1	
M3		1326712	Stay ステー	3P062597-1		1	

1. Resin clamp

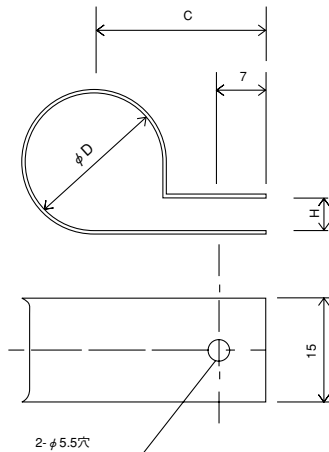
1. 樹脂バンド



NO. 符号	PARTS NO. 部品番号	PARTS NAME	部品名称	DWG NO. 図面番号	SIZE サイズ			QTY 使用個数
					D	C	H	
E10	1222764	Resin clamp	樹脂バンド	NE41015-9	26.9	27.8	7.9	1
E11	0944528	Resin clamp	樹脂バンド	NE41015-7	19.8	24.6	7.9	2
E12	0142492	Resin clamp	樹脂バンド	NE41015-10	29.2	29.4	7.9	2
E13	1266788	Resin clamp	樹脂バンド	NE41015-12	39.4	34.2	9.5	6

2. Tube clamp

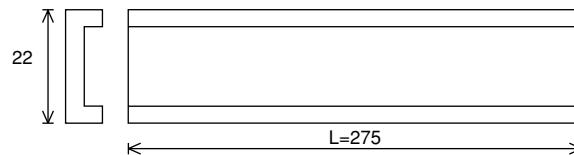
2. 管止金



NO. 符号	PARTS NO. 部品番号	PARTS NAME	部品名称	DWG NO. 図面番号	SIZE サイズ			QTY 使用個数
					D	C	H	
E6	1592425	Tube clamp	管止め金	NE31016-58	24	27	5	3
E15	0782775	Tube clamp	管止め金	NE31016-51	10	20	3	7
E16	1584215	Nylon coating tube clamp	ナイロンコーティング管止め金	4P143802-51	10	20	3	6
E17	1584208	Nylon coating tube clamp	ナイロンコーティング管止め金	4P143802-52	12	21	3	1
E21	0016290	Tube clamp	管止め金	NE31016-56	20	25	5	1
E22	1584239	Nylon coating tube holder	ナイロンコーティング管止め金	4P143802-71	6.4	20	1	4
E27	1266858	Tube clamp	管止め金	NE31016-59	26	28	5	1
E29	1584246	Nylon coating tube clamp	ナイロンコーティング管止め金	4P143802-59	26	28	5	1

3. Cushion rubber for pipe clamp

3. 管止金用緩衝ゴム



NO. 符号	PARTS NO. 部品番号	PARTS NAME	部品名称	DWG NO. 図面番号	REMARKS 備考
E35	1862117	Shock absorbing rubber	管止金用緩衝ゴム	NE41013-3-275	Cut to suit pipe size. 配管サイズに合わせて切って使用のこと

1. Parts recommended to be ordered together with packing, gasket, sealing material and name plate
1. 発注の際にパッキングやシール材、銘板等の同時発注を推奨する部品

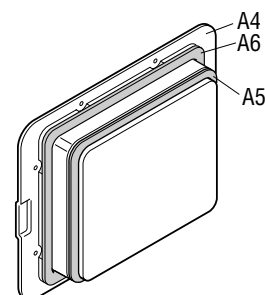
For ordering following spare parts, we recommend that you order the following packing, gasket, sealing material and name plate together at the same time.

上記のサービス扉やボックスカバーを発注の際には、下記のパッキングを同時に発注することをおすすめします。

(1) Service door

(1) サービス扉

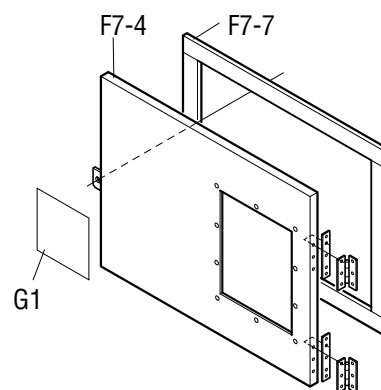
NO. 符号	PARTS NO. 部品番号	PARTS NAME	部品名称	DWG NO. 図面番号	REMARKS 備考
A4	1612576	Access panel ass'y	サービス扉組立品	1P006678-5	(Without cushion and sealing material) (クッション材、シール材なし)
A5	1266207	Cushion material (access panel)	クッション(サービス扉)	3P033608-1	
A6	1196113	Sealing packing (access panel)	パッキン(サービス扉)	3P001640-2	



(2) Control box cover

(2) コントロールボックスカバー

NO. 符号	PARTS NO. 部品番号	PARTS NAME	部品名称	DWG NO. 図面番号
F7-4	1739318	Control box cover welding ass'y	コントロールボックス蓋溶接組立品	3P172570-1
F7-7	1497188	Rubber gasket	ゴムガスケット (C. BOX蓋用パッキン)	4P111693-1
G1	1557066	Name plate, operation	操作銘板	1P142542-1



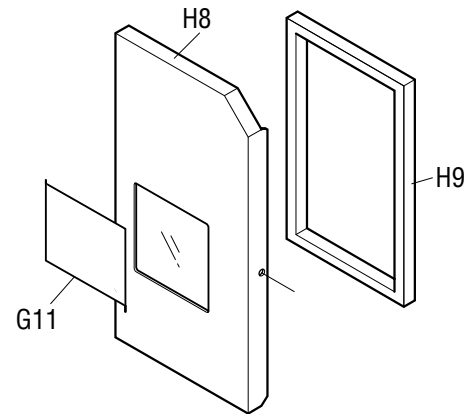
※Wiring diagram name plate is different by model.

※電気配線図銘板は機種により異なります。

(3) Recorder box cover (Option)

(3) レコーダボックスカバー (オプション)

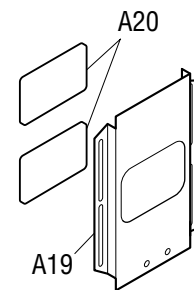
NO. 符号	PARTS NO. 部品番号	PARTS NAME	部品名称	DWG NO. 図面番号
H8	1587656	Cover (recorder)	蓋 (レコーダ)	1P054302-4
H9	1267868	Packing (recorder cover)	パッキン (蓋)	4P063866-1
G11	1295661	REC/box nameplate	レコーダボックス銘板 1	3P065731-1



(4) Ventilation cover

(4) 換気口蓋

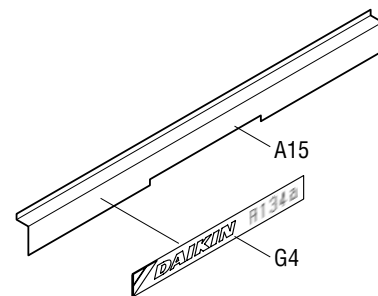
NO. 符号	PARTS NO. 部品番号	PARTS NAME	部品名称	DWG NO. 図面番号
A19	1266120	Ventilation cover	換気口蓋	3P067053-1
A20	1266221	Sealing material (access panel)	シール材 (換気口)	4P016185-1



(5) Front plate (CA)

(5) 前板 (CA)

NO. 符号	PARTS NO. 部品番号	PARTS NAME	部品名称	DWG NO. 図面番号
A15	1739286	FRONT PLATE (CA)	前板 (C A)	2P173133-1
G4	1726552	Name plate, Brand name and refrigerant label	意匠銘板および冷媒銘板	3P174603-1



2. Order for motorized valve, solenoid valve and pressure regulating valve

2. 電動弁・電磁弁・圧力調整弁の発注

Refer to the following table for the name, main body, solenoid coil and ass'y of solenoid valves etc. applied to this model.

この機種に使用されている電磁弁等の名称と本体・コイル・組立品は下記のとおりです。

	Body/Coil 本体/コイル	NO. 符号	PARTS NO. 部品番号	PARTS NAME	部品名称	DWG NO. 図面番号	Common Parts 共通部品		
							NEV-202DXF	VPV-803DQ52	NEV-MOAB507C
1.EV	本体 Body	B7-3	125649J	Electronic expansion valve body ass'y	電子膨張弁本体組立品	2SA50010-2-KU			
	コイル Coil	B20	138143J	Motor operated valve coil	電動弁コイル	2P010454-2			
2.HSV	本体 Body	B7-4	1787247	Hot gas solenoid valve body	ホットガス電磁弁本体	3P198486-1		○	
	コイル Coil	B7-5	1266290	Hot gas solenoid valve coil	ホットガス電磁弁コイル	3P010453-2			○
3.DSV	本体 Body	B7-4	1787247	Defrost bypass solenoid valve body	デフロストバイパス電磁弁本体	3P198486-1		○	
	コイル Coil	B7-5	1266290	Defrost bypass solenoid valve coil	デフロストバイパス電磁弁コイル	3P010453-2			○
4.BSV	本体 Body	B7-4	1787247	Gas bypass solenoid valve body	ガスバイパス電磁弁本体	3P198486-1		○	
	コイル Coil	B7-5	1266290	Gas bypass solenoid valve coil	ガスバイパス電磁弁コイル	3P010453-2			○
5.ESV	本体 Body	B7-6	0088738	Economizer solenoid valve body	エコノマイザー電磁弁本体	R3305099-1-KI	○		
	コイル Coil	B7-5	1266290	Economizer solenoid valve coil	エコノマイザー電磁弁コイル	3P010453-2			○
6.ISV	本体 Body	B7-6	0088738	Injection solenoid valve body	インジェクション電磁弁本体	R3305099-1-KI	○		
	コイル Coil	B7-5	1266290	Injection solenoid valve coil	インジェクション電磁弁コイル	3P010453-2			○
7.LSV	本体 Body	B4-5	1787247	Liquid solenoid valve body	液電磁弁本体	3P198486-1		○	
	コイル Coil	B4-6	0955287	Liquid solenoid valve coil	液電磁弁コイル	3P010453-1			○
8.SMV	組立品 Ass'y	B8-1	1254538	Suction modulating valve ass'y	吸入比例弁 A S S Y	2P078385-1			Note 1 注 1
9.DPR	組立品 Ass'y	B3-4	1241361	Discharge pressure regulating valve	吐出圧力調整弁	3P074558-1			

Note 1 : Refer Page 22, 23 and 24 for detail parts of suction modulating valve.

注 1 : SMV (吸入比例弁) の詳細部品はP.22、23、24を参照ください。

Note 2 : Difference of solenoid valve No.1266290 and 0955287.

No.1266290 (3P010453-2) : Lead wire length 1550mm(TYPE NEV-MOAB 518C1)

No.0955287 (3P010453-1) : Lead wire length 2000mm(TYPE NEV-MOAB 507C1)

注 2 : 電磁弁No.1266290とNo.0955287の違い。

No.1266290 (3P010453-2) : リード線長さ1550mm(型式 NEV-MOAB 518C1)

No.0955287 (3P010453-1) : リード線長さ2000mm(型式 NEV-MOAB 507C1)

3. Order for pressure trasducer

3. 圧力センサーの発注

Refer to the following table for the pressure transducer applied to this model.

For ordering pressure transducer, we recommend that you order the following best shrinkable tube together at the same time.

この機種に使用している圧力センサーは下記の通りです。

圧力センサー発注の際は、下記の熱収縮チューブを同時に発注することをおすすめします。

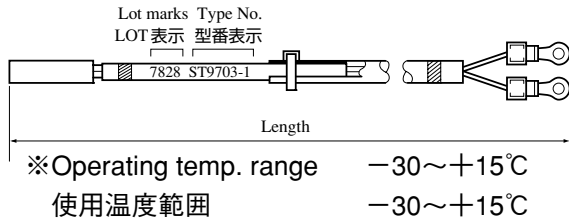
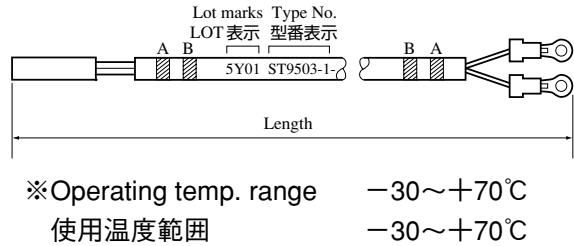
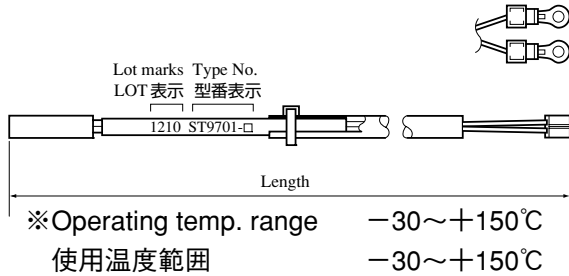
呼称名	NO. 符号	PARTS NO. 部品番号	PARTS NAME	部品名称	DWG NO. 図面番号	TYPE 形式	REMARKS 備考
HPT	B16	1587959	High pressure transducer	高圧圧力センサ	3P141602-1	NSK-BD030F-070	
LPT	B15	1587942	Low pressure transducer	低圧圧力センサ	3P141601-1	NSK-BD010F-070	
	E84	1605509	Heat shrinkable tube	圧力センサ熱収縮チューブ	4P151322-1		Must be applied when replacing above sensors. 上記圧力センサー交換時使用の事。

4. Order for temperature sensor

4. 温度センサーの発注

Refer to the following table for temperature sensors applied to this model.

この機種に使用されている温度センサーは下記の通りです。



※1 Location 取付場所

Indoor A : Indoor supply air side

Indoor B : Indoor return air side

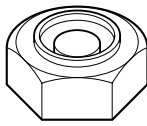
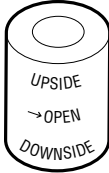
庫内A : 庫内吹出空気側

庫内B : 庫内吸込空気側

呼称	NO. 符号	PARTS NO. 部品番号	PARTS NAME 部品名称	DWG. NO. 図番	TYPE 形式	WIRE COLOR 配線色		LENGTH 全長mm	※1 LOCATION 取付場所	TEMPORALY EXCHANGABILITY 緊急時互換性	
						A	B				
1. SS	C24	0798299	Supply air temp. sensor	吹出空気温度センサー	3PA61769-3	ST9503-3	green 緑	-	3100	Indoor A 庫内A	○
2. DSS	C25	079877J	Data recorder supply air temp. sensor	データレコーダ吹出空気温度センサー	3PA61769-8	ST9503-8	green 緑	Red 赤	3100	Indoor A 庫内A	○
3. RS	C26	079827J	Return air temp. sensor	吸込空気温度センサー	3PA61769-1	ST9503-1	Blue 青	-	2900	Indoor B 庫内B	○
4. DRS	C27	0798732	Data recorder return air temp. sensor	データレコーダ吸込空気温度センサー	3PA61769-7	ST9503-7	Blue 青	Red 赤	3100	Indoor B 庫内B	○
5. EIS	D4	156282J	Evaporator inlet temp. sensor	蒸発器入口温度センサー	3P012118-2	ST9703-2	Brown 茶	-	2500	Indoor EVP. 庫内蒸発器	
6. EOS	D5	156283J	Evaporator outlet temp. sensor	蒸発器出口温度センサー	3PA61769-15	ST9503-15	Yellow 黄	-	2600	Indoor EVP. 庫内蒸発器	○
7. DCHS	B11	098332J	Discharge pipe temp. sensor	吐出管温度センサー	3SA48009-10	ST9701-10	-	-	2910	Outdoor 庫外	
8. AMBS	B12	0798321	Ambient air temp. sensor	外気温度センサー	3PA61769-6	ST9503-6	-	-	2600	Outdoor 庫外	○
9. SGS	B13	098333J	Compressor suction gas temp. sensor	圧縮機吸入ガス温度センサー	3PA61769-9	ST9503-9	White 白	-	2900	Outdoor 庫外	○
10. RSS	H23	0798307	Recorder supply air sensor	レコーダ吹出空気温度センサー	3PA61769-4	ST9503-4	green 緑	green 緑	2900	Indoor A 庫内A	○
11. RRS	H24	079828J	Recorder return air sensor	レコーダ吸込空気温度センサー	3PA61769-2	ST9503-2	Blue 青	Blue 青	2900	Indoor B 庫内B	○

1. Tools for emergency operation

1. 緊急運転用工具

NO. 符号	PARTS NO. 部品番号	PARTS NAME	部品名称	DWG NO. 図面番号	USE 用途	ILLUSTRATION 姿図
-	1080263	Emergency coil cap	エマージェンシー コイルキャップ	3P017370-1	For electronic expansion valve 電子膨張弁用	
-	1270530	Emergency magnet	エマージェンシー マグネット	2P078385-2	Suction modulating valve 吸入比例弁用	

(See Service Manual for application.)

(使用方法はサービスマニュアルを参照ください。)

2. Personal computer cable (for DCCS)

2. パソコンケーブル（DCCS用）

The following parts are connector cables required to exchange information between the refrigeration unit and personal computer. The table below describes parts required to apply to Model LXE-C, -D, and -E new model.

下記の部品は冷凍ユニットとパソコンの情報交換に必要なコネクタ、ケーブル類です。LXE-C型、D型、及び新機種E型対応に必要な部品を掲載しています。

[TYPE A]タイプA

LXE10C LXE10CA LXE10D for MOL	LXE10C LXE10CA MOL用LXE10D	
(Receptacle) RS232C (Female) on the controller	(レセプタクル) RS232C (メス) コントローラー側	

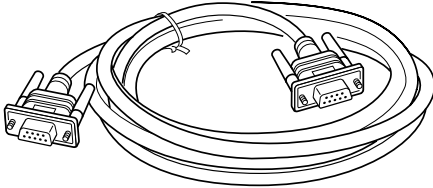
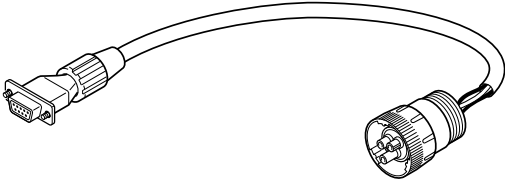
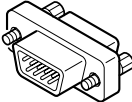
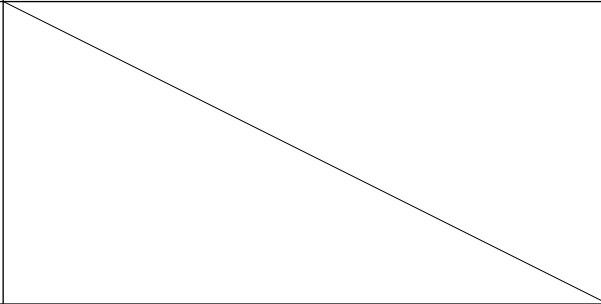
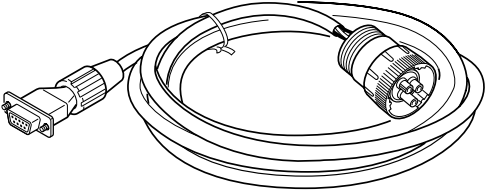
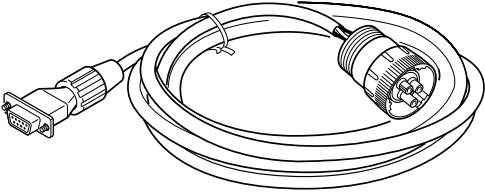
[TYPE B]タイプB

LXE10D LXE10E	LXE10D LXE10E	
(Receptacle) Water proof type on the unit	(レセプタクル) コンテナ冷凍機 ユニットの防水型	

(1) Parts No.

(1) 部品番号

NO. 符号	PARTS NO. 部品番号	PARTS NAME	部品名称	REMARKS 備考
①	Local supply 市販品	Connection cable (reverse)	接続ケーブル (リバース)	RS232C reverse (cross) type RS232Cリバース (クロス) 型
②	9993324	Connection cable	接続ケーブル	
③	Local supply 市販品	Adapter (gender changer)	アダプター (ジェンダーチェンジャー)	D-sub 9P, Male-Male Dサブ9ピン、オス-オス
④	1087149	Connection cable (3 Pins)	接続ケーブル (3ピン)	LXE10E-A For 3 pins LXE10E-A 3ピン用
⑤	1384509	Connection cable (5 Pins)	接続ケーブル (5ピン)	For LXE10E-A For 5 pins LXE10E-A 5ピン用

NO. 符号	Illustration 姿図	Internal Wiring 内部配線																														
①		<p>RS232C Female RS232C Female</p> <p>メス メス</p> <table border="0"> <tr><td>1</td><td>↔</td><td>1</td></tr> <tr><td>2</td><td>↔</td><td>2</td></tr> <tr><td>3</td><td>↔</td><td>3</td></tr> <tr><td>4</td><td>↔</td><td>4</td></tr> <tr><td>5</td><td>↔</td><td>5</td></tr> <tr><td>6</td><td>↔</td><td>6</td></tr> <tr><td>7</td><td>↔</td><td>7</td></tr> <tr><td>8</td><td>↔</td><td>8</td></tr> <tr><td>Frame</td><td></td><td>Frame</td></tr> <tr><td>フレーム</td><td></td><td>フレーム</td></tr> </table>	1	↔	1	2	↔	2	3	↔	3	4	↔	4	5	↔	5	6	↔	6	7	↔	7	8	↔	8	Frame		Frame	フレーム		フレーム
1	↔	1																														
2	↔	2																														
3	↔	3																														
4	↔	4																														
5	↔	5																														
6	↔	6																														
7	↔	7																														
8	↔	8																														
Frame		Frame																														
フレーム		フレーム																														
②		<p>Daikin made RS232C Female</p> <p>ダイキン製 メス</p> <table border="0"> <tr><td>A</td><td>Red</td><td>1</td></tr> <tr><td>B</td><td>White</td><td>2</td></tr> <tr><td>C</td><td>Black</td><td>3</td></tr> <tr><td></td><td></td><td>4</td></tr> <tr><td></td><td></td><td>5</td></tr> <tr><td></td><td></td><td>6</td></tr> <tr><td></td><td></td><td>7</td></tr> <tr><td></td><td></td><td>8</td></tr> <tr><td></td><td></td><td>9</td></tr> </table>	A	Red	1	B	White	2	C	Black	3			4			5			6			7			8			9			
A	Red	1																														
B	White	2																														
C	Black	3																														
		4																														
		5																														
		6																														
		7																														
		8																														
		9																														
③																																
④		<p>Daikin made RS232C Female</p> <p>ダイキン製 メス</p> <table border="0"> <tr><td>A</td><td>Red 赤</td><td>1</td></tr> <tr><td>B</td><td></td><td>2</td></tr> <tr><td>C</td><td>White 白</td><td>3</td></tr> <tr><td></td><td>Black 黒</td><td>4</td></tr> <tr><td></td><td></td><td>5</td></tr> <tr><td></td><td></td><td>6</td></tr> <tr><td></td><td></td><td>7</td></tr> <tr><td></td><td></td><td>8</td></tr> <tr><td></td><td></td><td>Frame</td></tr> <tr><td></td><td></td><td>フレーム</td></tr> </table>	A	Red 赤	1	B		2	C	White 白	3		Black 黒	4			5			6			7			8			Frame			フレーム
A	Red 赤	1																														
B		2																														
C	White 白	3																														
	Black 黒	4																														
		5																														
		6																														
		7																														
		8																														
		Frame																														
		フレーム																														
⑤		<p>Daikin made RS232C Female</p> <p>ダイキン製 メス</p> <table border="0"> <tr><td>A</td><td>Red 赤</td><td>1</td></tr> <tr><td>B</td><td></td><td>2</td></tr> <tr><td>C</td><td>White 白</td><td>3</td></tr> <tr><td>D</td><td></td><td>4</td></tr> <tr><td>E</td><td>Black 黒</td><td>5</td></tr> <tr><td></td><td></td><td>6</td></tr> <tr><td></td><td></td><td>7</td></tr> <tr><td></td><td></td><td>8</td></tr> <tr><td></td><td></td><td>Frame</td></tr> <tr><td></td><td></td><td>フレーム</td></tr> </table>	A	Red 赤	1	B		2	C	White 白	3	D		4	E	Black 黒	5			6			7			8			Frame			フレーム
A	Red 赤	1																														
B		2																														
C	White 白	3																														
D		4																														
E	Black 黒	5																														
		6																														
		7																														
		8																														
		Frame																														
		フレーム																														

<https://daikin-p.ru>

MEMO

<https://daikin-p.ru>

<https://daikin-p.ru>

ダイキン工業株式会社
DAIKIN INDUSTRIES, LTD.

本 社 大阪市北区中崎西2丁目4番12号 梅田センタービル
郵便番号 530-8323 電話 大阪 (06) 6373-1201 (大 代 表)
東京支社 東京都港区港南2-18-1 JR品川イーストビル10階
郵便番号 108-0075 電話 東京 (03) 6716-0420

Head Office. Umeda Center Bldg., 4-12, Nakazaki-Nishi 2-chome, Kita-ku, Osaka, 530-8323 Japan.

Tel: 06-6373-4338

Fax: 06-6373-7297

Tokyo Office. JR Shinagawa East Bldg., 10F 18-1, Konan 2-chome, Minato-ku Tokyo, 108-0075 Japan.

Tel: 03-6716-0420

Fax: 03-6716-0230