

DAIKIN



ダイキン海上コンテナ冷凍装置

Marine type Container Refrigeration Unit

船用集装箱制冷機組

サービスガイド・パーツリスト

Service Manual · Parts List

維修手冊・部品清單

オプション機能編・Optional Functions・選購功能

LXE10E144A1

LXE10E144B2

LXE10E144C2

ダイキン工業株式会社
DAIKIN INDUSTRIES, LTD.
大金工業株式会社

Important information regarding the refrigerant used

This product contained greenhouse gases covered by Kyoto Protocol.
Do not vent gases into atmosphere.

Refrigerant type : R134a

GWP (1) value : 1430

(1) GWP=global warming potential

The refrigerant quantity is indicated on the unit name plate.

有關使用冷媒的重要資訊

此產品內含京都議定書規定的溫室氣體。
請勿將氣體外洩至大氣中。

冷媒種類 : R134a

GWP(1) 值 : 1430

(1) GWP= 全球溫暖化潛力 (global warming potential)

冷媒量標示在機組銘牌上。

使用冷媒に関する重要な情報

この製品の冷媒は京都議定書で指定されたフッ素化温室効果ガスを含んでいます。
この冷媒を大氣中に放出しないで下さい。

冷媒種類 : R134a

GWP 値 : 1430

(1) GWP= 地球温暖化係数

冷媒の充填量は製品本体の銘板に記載されています。

Covered Models

Regarding the features, operation and after servicing, please refer to the standard service manual (TR08-03B)

This service manual describes the items, which are different from standard service manual.

No	Items	Different point from standard manual
1	FA logging	Refer page 5-8 of TR08-02B

記載機型

關於本機的特點、使用及售後服務，請參見標準維修手冊（TR08-06B）。本手冊僅對與標準維修手冊不同的項目進行了說明。

No	項目	與標準維修手冊的不同點
1	FA-logging(登錄)	TR08-02B 對照第 5 ~ 8 頁

掲載機種

本ユニットの特長、取扱い及びアフターサービスについては標準サービスマニュアル（TR08-02B）を参照願います。

このマニュアルでは標準サービスマニュアルと異なる項目のみを説明しています。

No	項 目	標準サービスマニュアルと異なる点
1	FA ロギング	TR08-02B ページ 5-8 参照

Contents

1. Introduction	3
2. Main specification	4

目 録

1. 引言.....	5
2. 主要規格.....	6

目 次

1. 概要.....	7
2. 主仕様.....	8
3. Initial setting table into spare controller	9
(辅助控制面板的初期设定)(補用コントローラの初期設定)	
4. Refrigerant piping diagram (配管圖)(冷媒配管系統図)	10
5. Schematic wiring diagram (配線示意圖)(シーケンス)	13
6. Stereoscopic wiring diagram (立體配線圖)(実体配線図).....	16

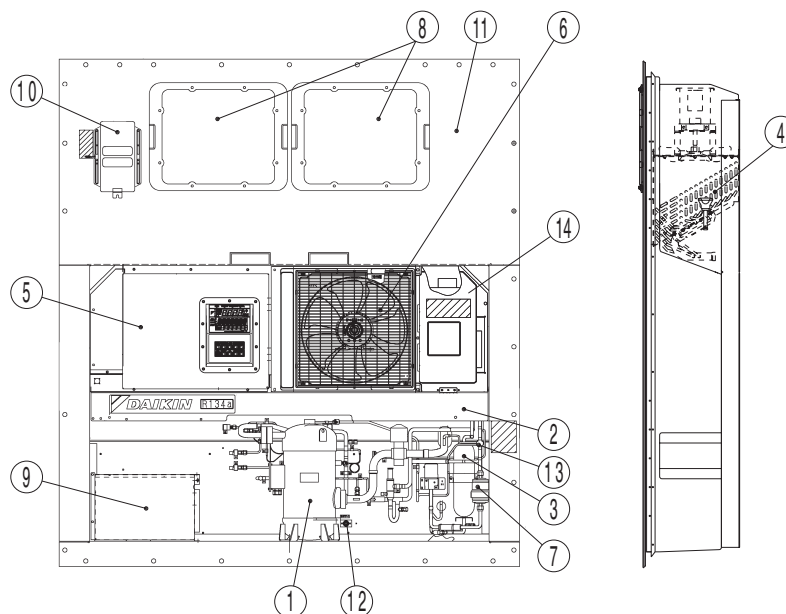
1. INTRODUCTION

1.1 Operation range

Use the units within the following range.

Item	Operation range
External temperature range	-30°C to +50°C (-22°F to + 122°F)
Internal temperature range	-30°C to +30°C (-22°F to + 86°F)
Voltage	50Hz: 380V/400V/415V, 60Hz: 440V/460V Voltage fluctuation rate should be within ±10%
Vibration and shock	Horizontal: 5G, Vertical: 2G

1.2 Basic names of components



- | | |
|---|---|
| ① Compressor | ⑧ Access panel |
| ② Air-cooled condenser | ⑨ Storage space for power cable |
| ③ Receiver | ⑩ Ventilator |
| ④ Evaporator | ⑪ Thermometer check port (optional) |
| ⑤ Control box | |
| (Outside: switch, manual defrost switch, monitoring
receptacle
Inside: circuit breaker) | |
| ⑥ Air-cooled condenser fan | ⑫ Gas sampling port
Sampling port (Supply) |
| ⑦ Drier | |
| | ⑬ Liquid moisture indicator |
| | ⑭ Temperature recorder (LXE10E144A only) |
- (Use this port to measure the inside return air temperature.)
- (This is used to measure the inside supply air temperature and inside CO₂ concentration.)

2. Main specifications

Item		Model	LXE10E
Condenser cooling system		Air cooled type	
Controller		DECOS III e	
Power supply		AC 3-phase 380V/400V/415V 50Hz, 440V/460V 60Hz	
Compressor		Full hermetic scroll type (Motor output: 5.5kW)	
Evaporator		Cross fin coil type	
Air-cooled condenser		Cross fin coil type	
Evaporator fan		Propeller fan	
Evaporator fan motor		Three-phase squirrel-cage induction motor	
Condenser fan		Propeller fan	
Condenser fan motor		Three-phase squirrel-cage induction motor	
Defrosting	System	Hot-gas defrosting system	
	Initiation	Dual timer, on-demand defrost and manual switch	
	Termination	Detecting the temperature of evaporator outlet pipe and return air	
Refrigerant flow control		Electronic expansion valve	
Capacity control		Capacity control with hot gas bypass and suction modulating valve	
Protective devices /Safety devices		Circuit breaker, PT/CT board (for over current protection). Compressor thermal protector Condenser fan-motor thermal protector Evaporator fan-motor thermal protector High-pressure switch, Fusible plug, Fuse (Glass tube fuse)	
Refrigerant (charged amount)		R134a : LXE10E144A1, 144B2 : 5.2 (kg), LXE10E144C2 : 4.7 (kg)	
Refrigerant oil (charged amount)		IDEMITSU, Daphne hermetic oil FVC 46D : 3.4(ℓ)	
Weight		LXE10E144A1, 144B2 : 456 (kg), LXE10E144C2 : 432 (kg)	
Option	Temperature recorder	LXE10E144A1 : Provided, LXE10E144B2, 144C2 : Not provided	
	USDA Receptacle	Located in rear panel of inside room	
	PC port	Outside control box	
	Dehumidification function	Provided(LXE10E144A1, B2 : without humidity sensor, LXE10E144C2 : with humidity sensor)	
	Modem	RTE, provided by customer(wiring & connector for Modem are fitted)	

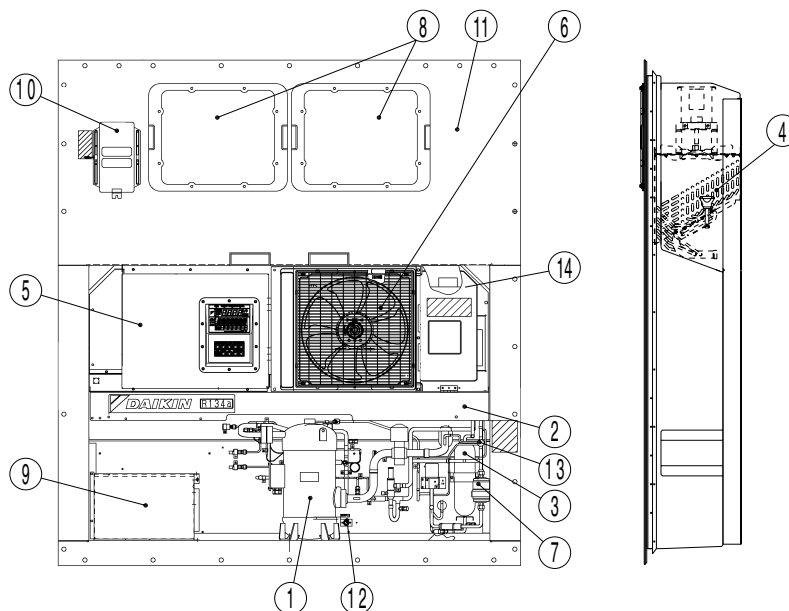
1. 引言

1.1 運轉範圍

請在下列範圍內使用機組。

項目	運轉範圍
外部溫度範圍	-30°C 到 +50°C (-22°F 到 +122°F)
內部溫度範圍	-30°C 到 +30°C (-22°F 到 +86°F)
電壓	50Hz: 380V/400V/415V, 60Hz: 440V/460V 電壓波動率應在±10%之內
振動與衝擊	水平: 5G, 垂直: 2G

1.2 各部件基本名稱



- | | | |
|----------------------|---------------------|---------------------------------------|
| ① 壓縮機 | ⑧ 檢修面板 | |
| ② 風冷式冷凝器 | ⑨ 電源線存放區 | |
| ③ 受液器 | ⑩ 通風機 | |
| ④ 蒸發器 | ⑪ 溫度計查看口(選購) | (利用此開口測量內部迴風溫度。) |
| ⑤ 控制箱 | | (這是用來測量內部送風溫度和內部CO ₂ 濃度的。) |
| (外部: 開關、手動除霜開關、監控插座) | ⑫ 氣體採樣口 | |
| (內部: 斷路器) | 採樣口(送風) | |
| ⑥ 風冷式冷凝器風扇 | ⑬ 液體/濕氣指示燈 | |
| ⑦ 乾燥機 | ⑭ 記錄器(僅LXE10E144A有) | |

2. 主要規格

項目		機型	LXE10E
冷凝器冷卻系統		風冷式	
控制器		DECOSIIIe	
電源		AC 3相 380V/400V/415V 50Hz , 440V/460V 60Hz	
壓縮機		全密閉渦卷式(馬達輸出：5.5kW)	
蒸發器		交叉翅片盤管型	
風冷式冷凝器		交叉翅片盤管型	
蒸發器風扇		螺旋槳式風扇	
蒸發器風扇馬達		三相鼠籠式感應馬達	
冷凝器風扇		螺旋槳式風扇	
冷凝器風扇馬達		三相鼠籠式感應馬達	
除霜	系統	熱氣除霜系統	
	啓動	雙限時定時器、按需除霜和手動開關	
	結束	偵測蒸發器出口管和迴風溫度	
冷媒流向控制		電子膨脹閥	
能力控制		以熱氣旁通閥和進氣調節閥進行能力控制	
保護裝置/安全裝置		斷路器、PT/CT板(適用過電流保護)。 壓縮機電熱保護器 冷凝器風扇馬達電熱保護器 蒸發器風扇馬達電熱保護器 高壓開關、可熔塞、保險絲(玻璃管保險絲)	
冷媒填充量		R134a：LXE10E144A1,144B2：5.2(kg), LXE10E144C2：4.7(kg)	
冷凍機油填充量		出光牌 (IDEMITSU) Daphne壓縮機油FVC 46D：3.4(ℓ)	
重量		LXE10E144A1,144B2：456(kg), LXE10E144C2：432(kg)	
選項	溫度記錄計	LXE10E144A1：有、LXE10E144B2,144C2：無	
	USDA插座	背面有3個	
	PC端口	控制盒外	
	除濕功能	有(LXE10E144A1,144B2：無濕度感應器, LXE10E144C2：有濕度感應器)	
	調制解調器	RTE、由客戶端提供(裝有調制解調器用的配綫和連接器)	

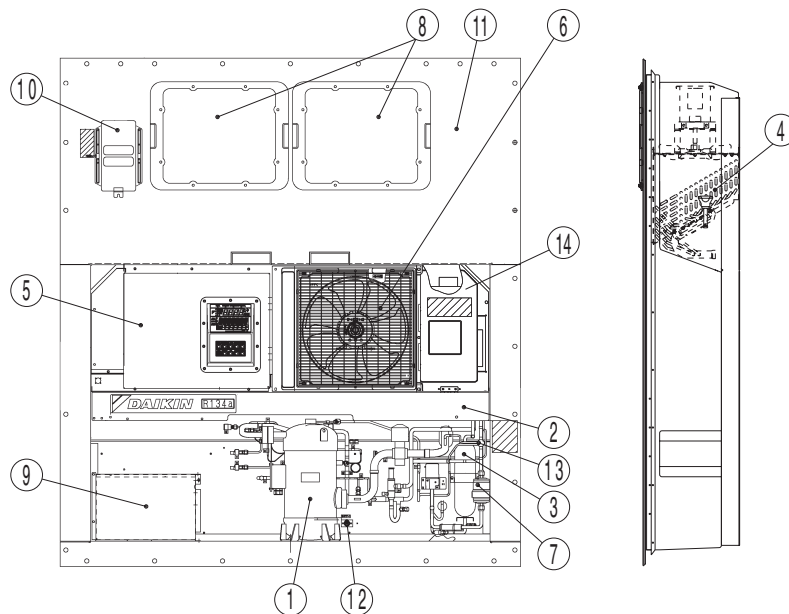
1. 概要

1.1 運転範囲

このユニットは次の範囲内でご使用ください。

項目	運転可能範囲
外気温度範囲	-30°C~+50°C (-22°F~+122°F)
庫内温度範囲	-30°C~+30°C (-22°F~+86°F)
電圧	50Hz : 380/400/415V、60Hz : 440/460V 電圧変動巾 ±10%
振動・衝撃	水平方向 5G、垂直方向 2G

1.2 各部の名称



- | | |
|---|---|
| ① 圧縮機 | ⑧ アクセスパネル |
| ② 空冷凝縮器 | ⑨ 電源ケーブル収納部 |
| ③ 受液器 | ⑩ ベンチレータ |
| ④ 蒸発器 | ⑪ 温度計挿入口 (オプション) |
| ⑤ コントロールボックス
<div style="border-left: 1px solid black; border-right: 1px solid black; padding: 5px; margin-left: 20px;"> 外部：運転スイッチ、マニュアルデフロストスイッチ
 モニタリングレセプタクル
 内部：サーキットブレーカ </div> | ⑫ ガスサンプリングポート
<div style="border-left: 1px solid black; border-right: 1px solid black; padding: 5px; margin-left: 20px;"> 庫内吸込空気温度を測定するとき、使用します。
 庫内吹出空気温度、または
 庫内 CO₂ 濃度を測定する
 とき使用します。 </div> |
| ⑥ 空冷凝縮器ファン | ⑬ リキッドモイスタチャーインジケータ |
| ⑦ ドライヤ | ⑭ レコーダ (LXE10E144Aのみ) |

2. 主仕様

機種名		LXE10E
項目		
凝縮器冷却方式		空冷専用形
コントローラ		DECOSⅢe
電源		AC 3相 380V/400V/415V 50Hz、440V/460V 60Hz
圧縮機		全密閉スクロール形（モータ出力：5.5kW）
蒸発器		クロスフィンコイル式
空冷凝縮器		クロスフィンコイル式
蒸発器ファン		プロペラファン
蒸発器ファン用電動機		3相カゴ形誘導電動機
凝縮器ファン		プロペラファン
凝縮器ファン用電動機		3相カゴ形誘導電動機
デフロスト	方式	ホットガスデフロスト
	開始	デュアルタイム、オンデマンドデフロストおよびマニュアルスイッチ
	終了	蒸発器出口管および吸込空気温度検知
冷媒制御		電子式膨張弁
能力制御		吸入比例弁およびホットガスバイパスによる能力制御
保護・安全装置		サーキットブレーカ、PT/CTボード（過電流保護用）、 圧縮機保護サーモ 凝縮器ファン用電動機保護サーモ、 蒸発器ファン用電動機保護サーモ、 高圧圧力開閉器、可溶栓、ヒューズ（ガラス管ヒューズ）
冷媒（充填量）		R134a：LXE10E144A1, 144B2：5.2（kg）, LXE10E144C2：4.7（kg）
冷凍機油（充填量）		IDEMITSU, Daphne hermetic oil FVC 46D：3.4（ℓ）
重量		LXE10E144A1, 144B2：456（kg）, LXE10E144C2：432（kg）
オプション	温度記録計	LXE10E144A1：有、LXE10E144B2, 144C2：無
	USDAレセプタクル	背面に3個
	PCポート	コレクトロールボックス外
	除湿機能	有り（LXE10E144A1, 144B2：湿度センサー無、LXE10E144C2：湿度センサー有）
	モデム	RTE、客先支給（モデム用の配線とコネクタは装備有り）

3. Initial setting table into spare controller

3. 辅助控制面板的初期设定

3. 補用コントローラー初期設定

MODEL NAME Note 1	※7. Optional function setting mode				※8. Basic function mode										※9. Optional Condition setting mode										※10. Input Data		
	USdA	dHu	DECOS-3	LOG INT	REC SEN	OC-SET	HP	dISP	COMP	REHEAT	FA SEN	CHARTLS	USdA1/2	H001	H002	H003	H004	H005	H006	D1--	D2--	D3--	D-1-	D-2-	C/F	SET Id	SET TIME
LXE10E	USdA sensor	Dehumidification control	Controller setting	Logging interval	Data recorder sensor	Input power	Hose power	Panel lighting OFF	Comp./Unload setting	Reheat coil setting		D/H code alarm indication	USdA sensor type	H code	H code	H code	H code	H code	H code	D code	D code	D code	D code	D code	Temp. indication	Container I.D.	Controller set time
144 A1,B2,C2	OFF	OFF	e	60	ON	Single	10	OFF	100	ON	H	ON	1	3	2	2	2	3	3	1	1	1	1	1	C	*	GMT
Spare controller	blank	blank	blank	blank	blank	blank	blank	blank	blank	blank	blank	blank	1	3	2	2	2	3	3	1	1	1	1	1	C	blank	01/1/1

Notes 1. Confirm MODEL NAME mentioned in the name plate mounted on the reefer unit.

注 1. 請確認製冷機組銘牌上所記載的型號。

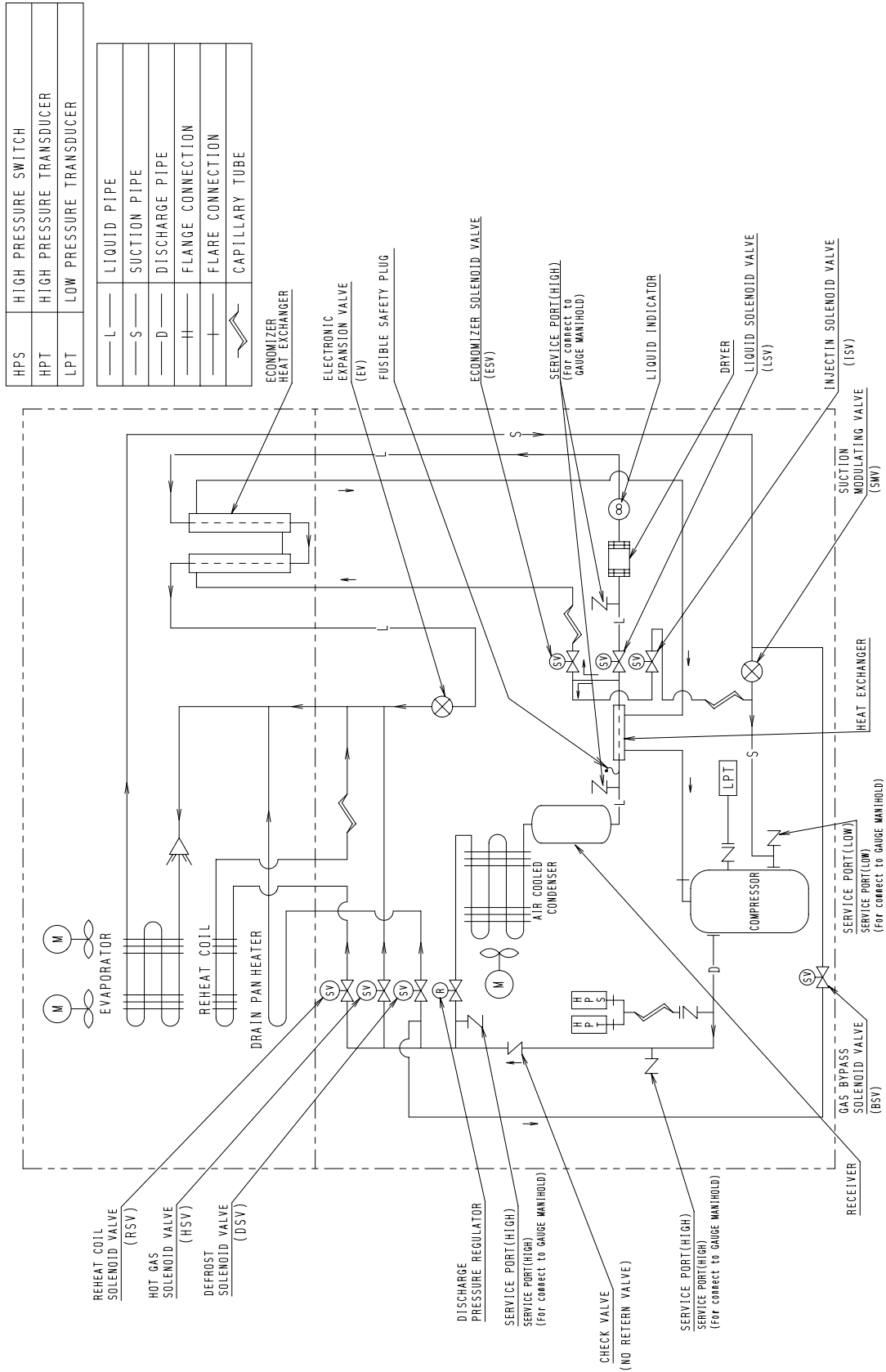
注 1. リーファアユニットに取り付けられた銘板に記載されている型名を確認してください。

4. Refrigerant piping diagram

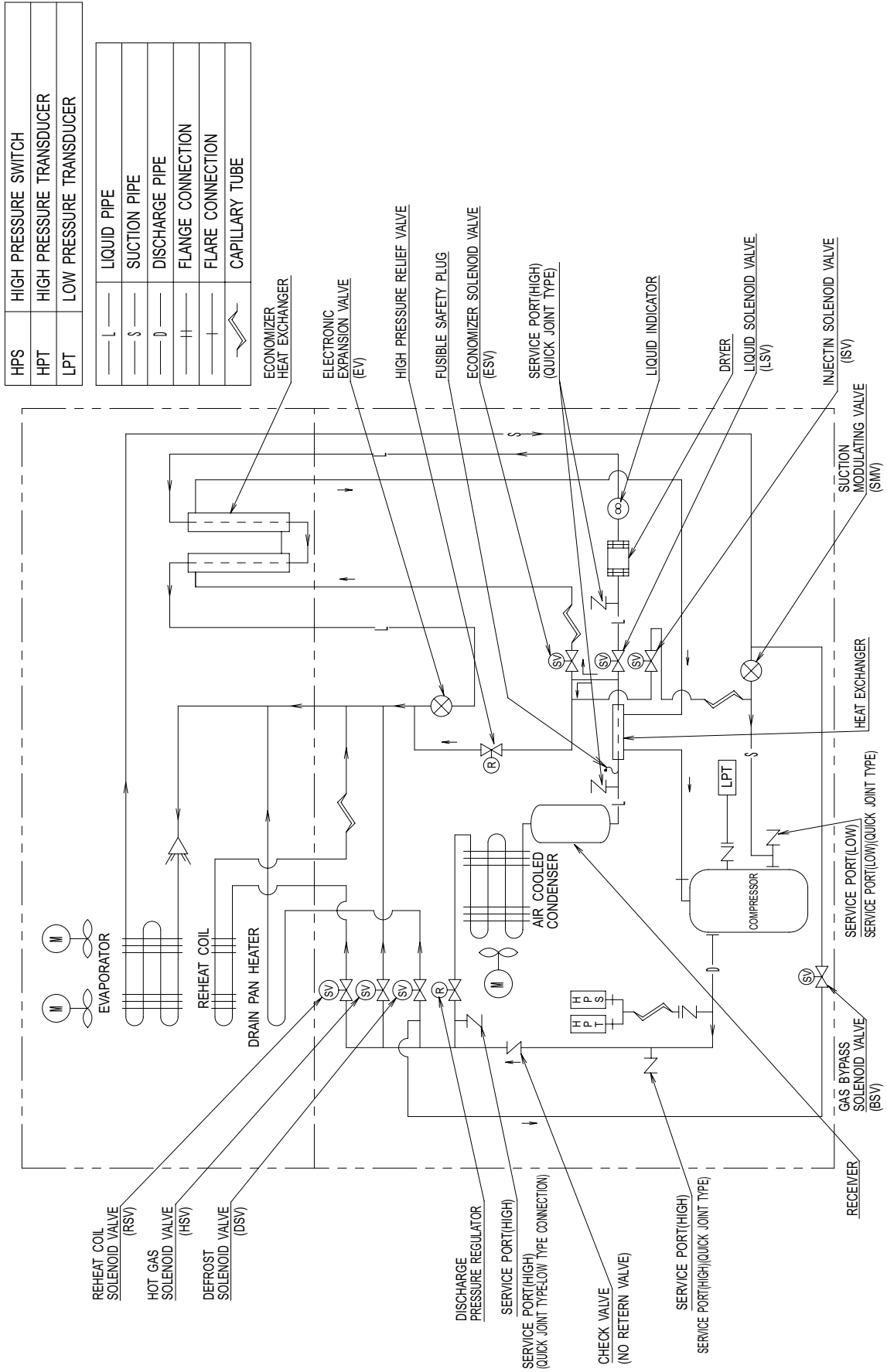
4. 配管圖

4. 配管系統圖

4.1 LXE10E144A1, 144B2



4.2 LXE10E144C2



<https://daikin-p.ru>

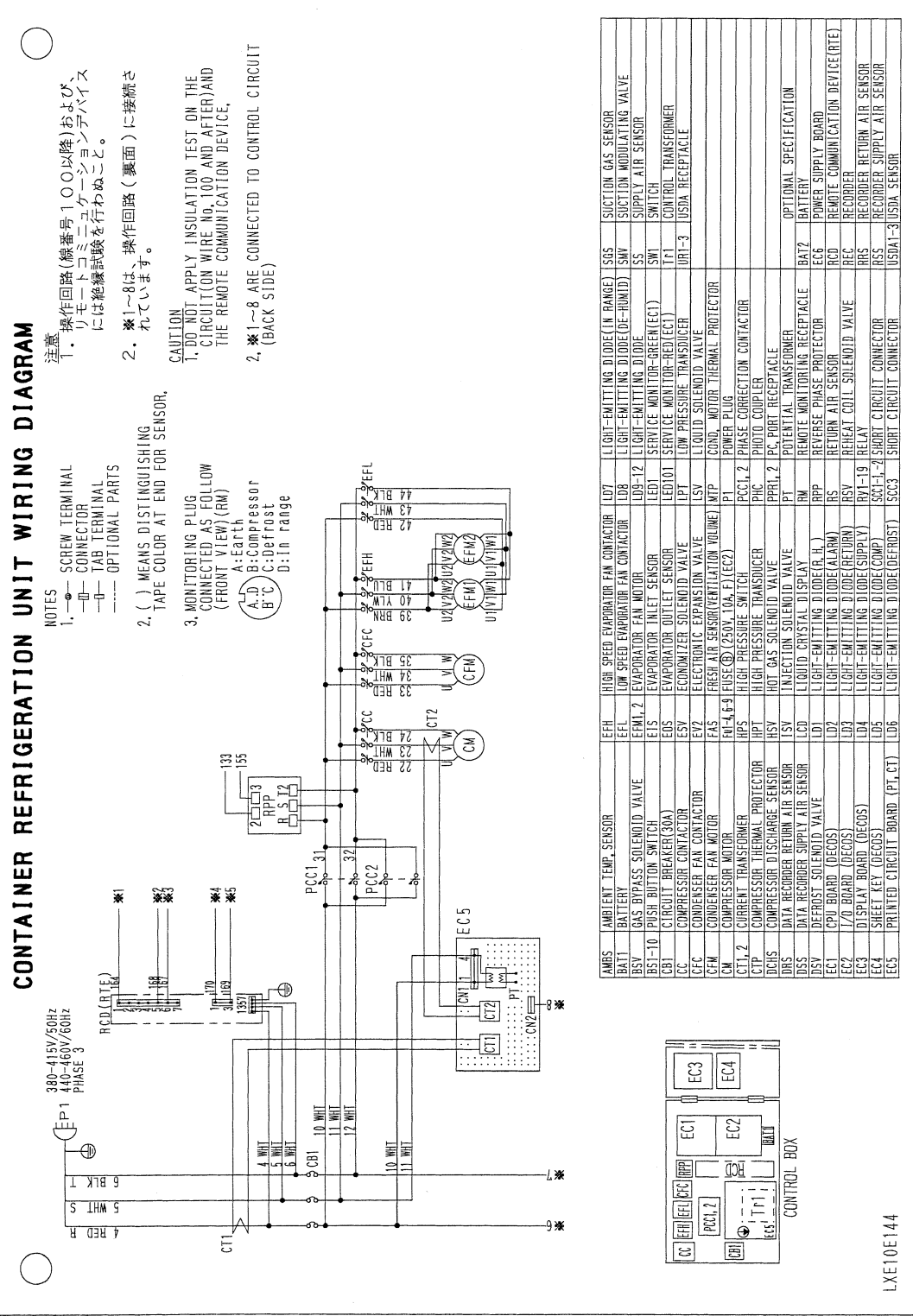
5. Schematic wiring diagram

5. 配線示意图

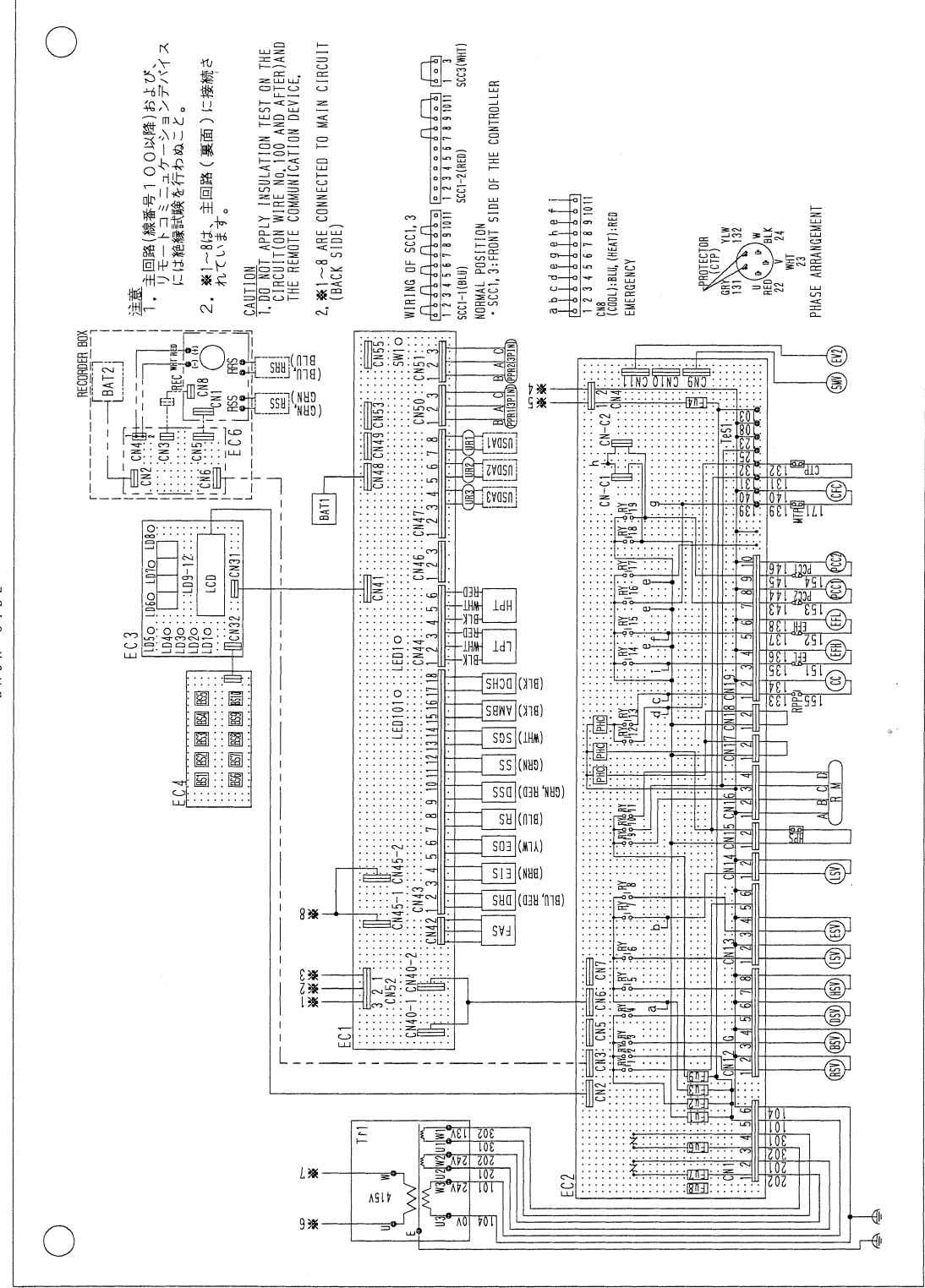
5. シーケンス

5.1 LXE10E144A1

表面
FRONT SIDE



裏面
BACK SIDE



5.2 LXE10E144B2

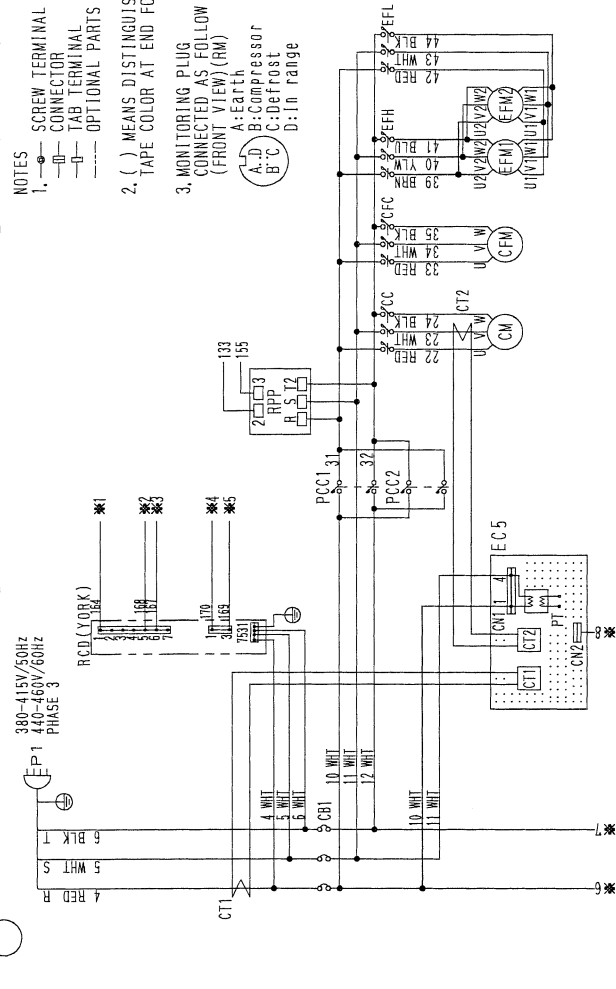
表面
FRONT SIDE

CONTAINER REFRIGERATION UNIT WIRING DIAGRAM

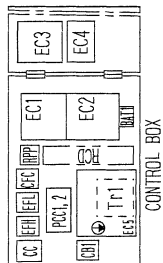
- NOTES
1. — SCREW TERMINAL CONNECTOR
 - TAB TERMINAL
 - OPTIONAL PARTS

- 注意
1. 操作回路(線番号100以降)およびリモートコミュニケーションデバイスには絶縁試験を行わぬこと。
 2. *1~8は、操作回路(裏面)に接続されています。
- CAUTION
1. DO NOT APPLY INSULATION TEST ON THE CIRCUIT(ON WIRE No.100 AND AFTER)AND THE REMOTE COMMUNICATION DEVICE.
 2. *1~8 ARE CONNECTED TO CONTROL CIRCUIT (BACK SIDE)

3. MONITORING PLUG CONNECTED AS FOLLOW (FRONT VIEW)(RM)
- A:Earth
B:Compressor
C:Defrost
D:In range

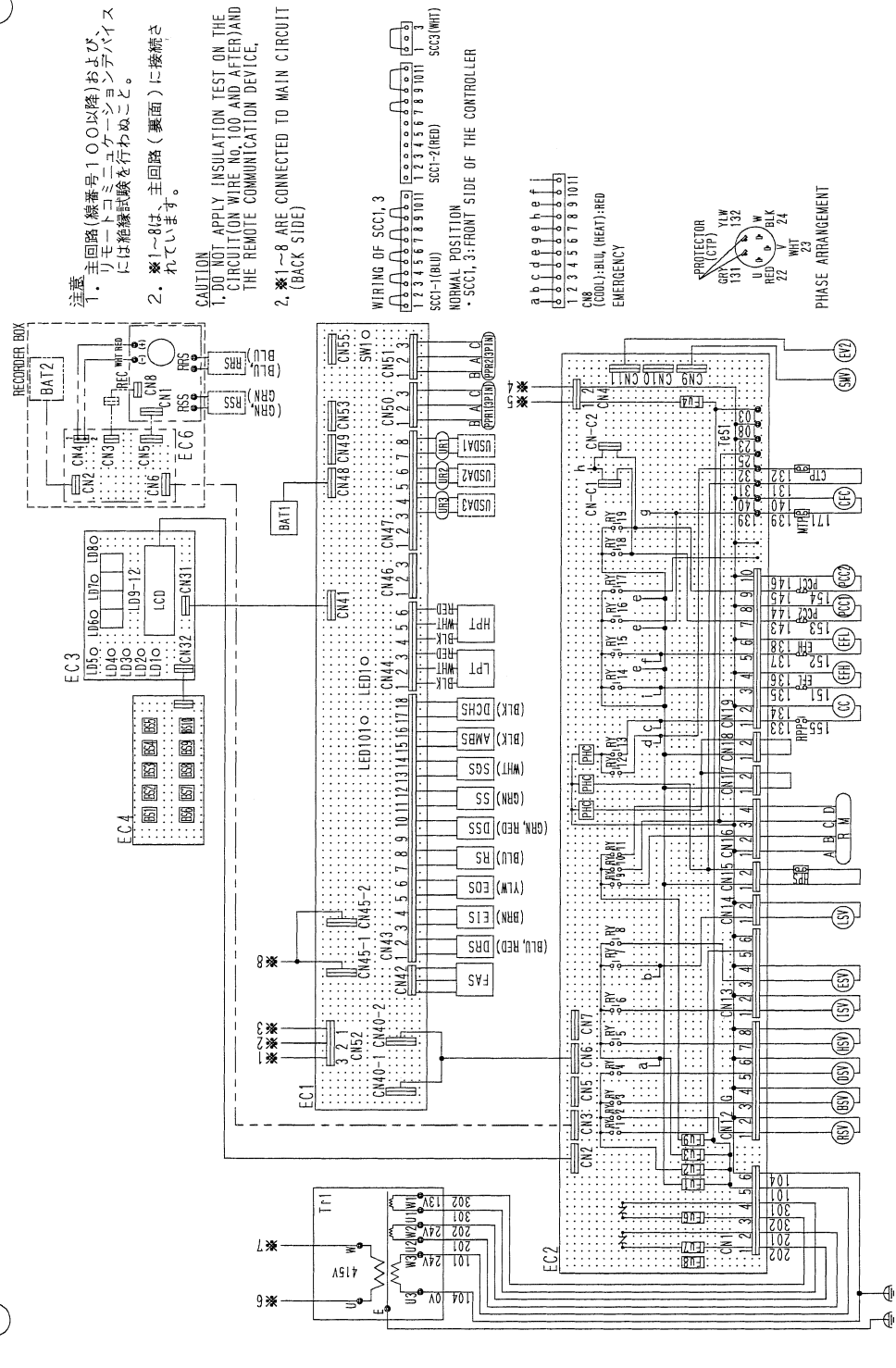


AMRS	AMBIENT TEMP. SENSOR	EFH	HIGH SPEED EVAPORATOR FAN CONTACTOR	LD7	LIGHT-EMITTING DIODE (N. RANGE)	SSS	SUCTION GAS SENSOR
BATT	BATTERY	EFL	LOW SPEED EVAPORATOR FAN CONTACTOR	LD8	LIGHT-EMITTING DIODE (DE-HUMID)	SWV	SUCTION MOUNTING VALVE
BST-10	GAS BYPASS SOLENOID VALVE	EIS	EVAPORATOR FAN MOTOR	LD9-12	LIGHT-EMITTING DIODE	SS	SUPPLY AIR SENSOR
CB1	CRUISE BUTTON SWITCH	EIS	EVAPORATOR INLET SENSOR	LED10	SERVICE MONITOR-GREEN (CCT)	SWI	SWITCH
CC	CIRCUIT BREAKER (30A)	ESV	EVAPORATOR SOLENOID VALVE	LED11	SERVICE MONITOR-RED (CCT)	TR1	CONTROL TRANSFORMER
CC	COMPRESSOR CONTACTOR	EY2	ELECTRONIC EXPANSION VALVE	LSV	LOW PRESSURE TRANSDUCER	UR1-3	URSA RECEPTACLE
CFM	CONDENSER FAN MOTOR	FAS	FRESH AIR SENSATION VOLUME (MFP)	MIP	COND. MOTOR THERMAL PROTECTOR		
CM	COMPRESSOR MOTOR	FI-1/4-3	FUSE (250V, 10A, F1/EC2)	PH	POWER PLUG		
CT1, 2	CURRENT TRANSFORMER	HPT	HIGH PRESSURE SWITCH	PCC1, 2	PHASE CORRECTION CONTACTOR		
CTP	COMPRESSOR THERMAL PROTECTOR	HPT	HIGH PRESSURE TRANSDUCER	PHC	PHOTO COUPLER		
DCHS	DATA RECORDER DISCHARGE SENSOR	HSV	HOT GAS SOLENOID VALVE	PPR1, 2	PC PORT RECEPTACLE	BAT2	BATTERY
DSS	DATA RECORDER SUPPLY AIR SENSOR	ISV	INJECTION SOLENOID VALVE	PM	POTENTIAL TRANSFORMER	EC6	POWER SUPPLY BOARD
DSV	DEFOREST SOLENOID VALVE	LD1	LIGHT-EMITTING DIODE (R. H.)	RPP	REMOTE MONITORING RECEPTACLE	RCD	REMOTE COMMUNICATION DEVICE (YORK)
EC1	CPU BOARD (DECOS)	LD2	LIGHT-EMITTING DIODE (ALARM)	RS	REVERSE PHASE PROTECTOR	REC	RECORDER
EC2	I/O BOARD (DECOS)	LD3	LIGHT-EMITTING DIODE (RETURN)	RSV	REHEAT COIL SOLENOID VALVE	RIS	RECORDER RETURN AIR SENSOR
EC3	DISPLAY BOARD (DECOS)	LD4	LIGHT-EMITTING DIODE (SUPPLY)	SC1, 2	SHORT CIRCUIT CONNECTOR	RSS	RECORDER SUPPLY AIR SENSOR
EC4	SHEET KEY (DECOS)	LD5	LIGHT-EMITTING DIODE (COMP)	SCC1, 2	SHORT CIRCUIT CONNECTOR	USDA1-3	USDA RECEPTACLE
EC5	PRINTED CIRCUIT BOARD (PT, CT)	LD6	LIGHT-EMITTING DIODE (DEFROST)	SCC3	SHORT CIRCUIT CONNECTOR		



LXE10E144

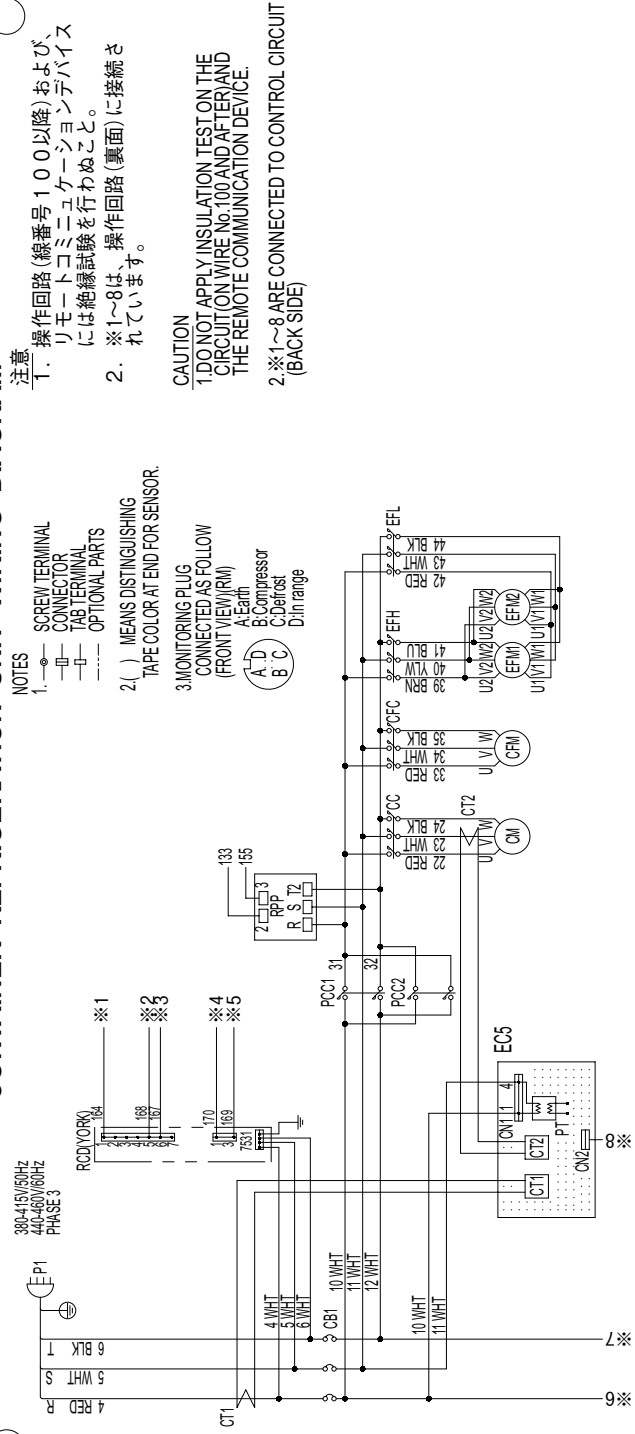
裏面
BACK SIDE



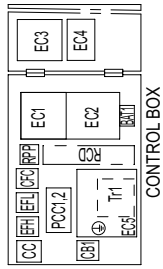
5.3 LXE10E144C2

表面
FRONT SIDE

CONTAINER REFRIGERATION UNIT WIRING DIAGRAM

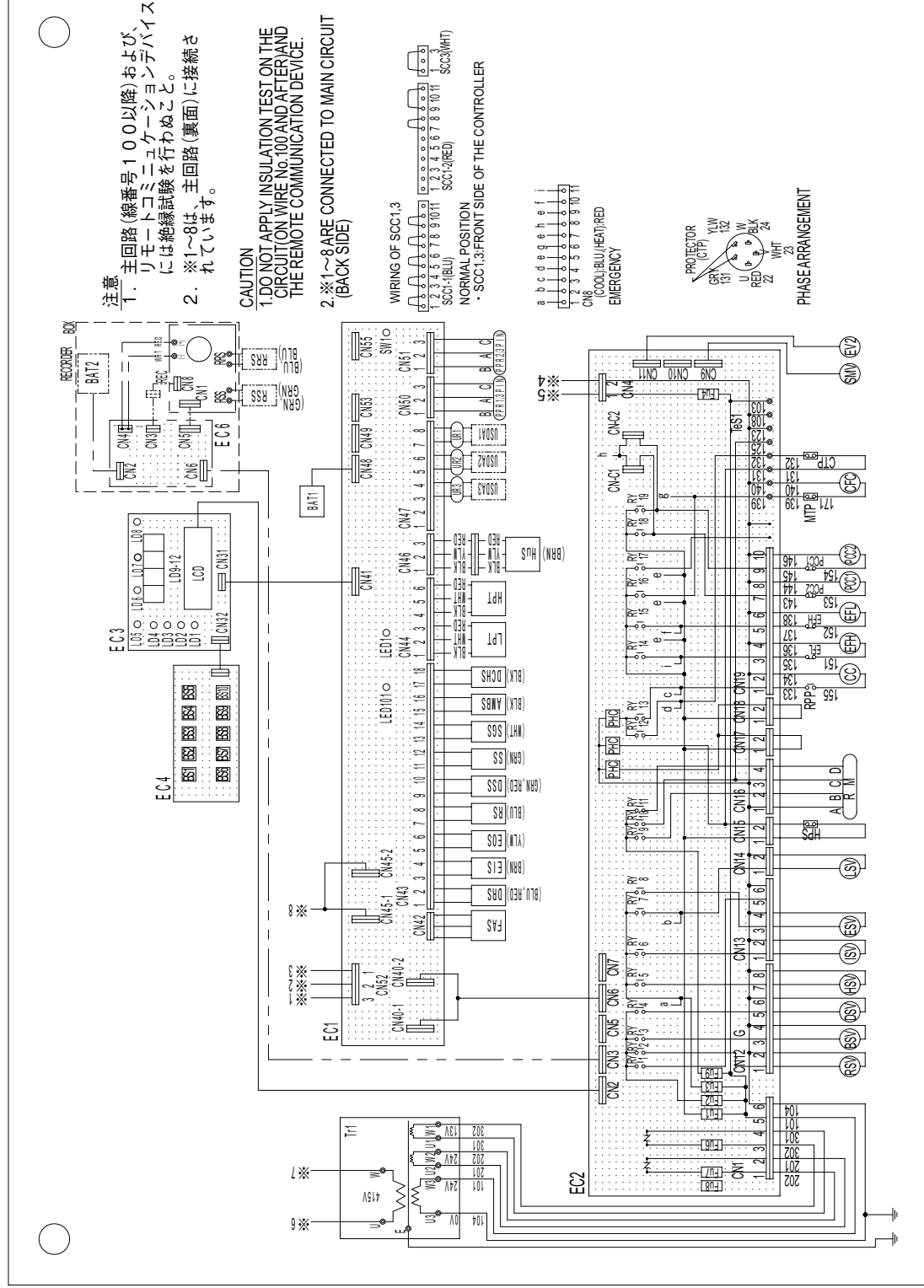


AMBS	AMBIENT TEMP. SENSOR	EFH	HIGH SPEED EMPIRATOR FAN CONTACTOR	LD6	LIGHT-EMITTING DIODE (DEFROST)	SCC3	SHORT CIRCUIT CONNECTOR
BAT1	BATTERY	EFL	LOW SPEED EMPIRATOR FAN CONTACTOR	LD7	LIGHT-EMITTING DIODE (IN RANGE)	SGS	SUCTION GAS SENSOR
BSV	GAS BYPASS SOLENOID VALVE	EFM12	EVAPORATOR FAN MOTOR	LD8	LIGHT-EMITTING DIODE (DEF-HUMID)	SNV	SUCTION MODULATING VALVE
BS1-10	PUSH BUTTON SWITCH	EIS	EVAPORATOR INLET SENSOR	LD9-12	LIGHT-EMITTING DIODE	SS	SUPPLY AIR SENSOR
CBT	CIRCUIT BREAKER (VA)	EOS	EVAPORATOR OUTLET SENSOR	LED1	SERVICE MONITOR (GREEN/EC1)	SW1	SWITCH
CC	COMPRESSOR CONTACTOR	ESV	ECONOMIZER SOLENOID VALVE	LED101	SERVICE MONITOR (RED/EC1)	T1	CONTROL TRANSFORMER
CFC	CONDENSER FAN CONTACTOR	EV2	ELECTRONIC EXPANSION VALVE	LPT	LOW PRESSURE TRANSDUCER	LR1-3	USDA RECEPTACLE
CFM	CONDENSER FAN MOTOR	FAS	FRESH AIR SENSOR (VENTILATION VOLUME)	LSV	LIQUID SOLENOID VALVE		
CM	COMPRESSOR MOTOR	Fu1-4&9	FUSE (250V/0A/IEC2)	MTP	COND. MOTOR THERMAL PROTECTOR		
CT1,2	CURRENT TRANSFORMER	HPS	HIGH PRESSURE SWITCH	P1	POWER PLUG		
CTP	COMPRESSOR THERMAL PROTECTOR	HPT	HOT GAS SOLENOID VALVE	PCC1,2	PHASE CORRECTION CONTACTOR		
DCHS	COMPRESSOR DISCHARGE SENSOR	HST	HOT GAS SOLENOID VALVE	PHC	PHOTO COPIER		
DRS	DATA RECORDER RETURN AIR SENSOR	HUS	HUMIDITY SENSOR	PR1,2	PC PORT RECEPTACLE		
DSSV	DATA RECORDER SUPPLY AIR SENSOR	ISV	INFLECTION SOLENOID VALVE	PT	POTENTIAL TRANSFORMER	BAT2	BATTERY
EC1	CPU BOARD (DECS)	LCD	LIQUID CRYSTAL DISPLAY	RM	REMOTE MONITORING RECEPTACLE	EC8	REMOTE COMMUNICATION DEVICE (WORK)
EC2	IO BOARD (DECS)	LD1	LIGHT-EMITTING DIODE (RH)	RPP	REFUSE PHASE PROTECTOR	REC	RECORDER
EC3	DISPLAY BOARD (DECS)	LD2	LIGHT-EMITTING DIODE (ALARM)	RS	REFURN AIR SENSOR	RRS	RECORDER RETURN AIR SENSOR
EC4	SHEET METAL (DECS)	LD3	LIGHT-EMITTING DIODE (SUPPLY)	RL1-10	RELAY	RSS	RECORDER SUPPLY AIR SENSOR
EC5	PRINTED CIRCUIT BOARD (PT.CT)	LD6	LIGHT-EMITTING DIODE (COMP)	SCC1-1,2	SHORT CIRCUIT CONNECTOR	USDA1-3	USDA SENSOR



LXE10E144

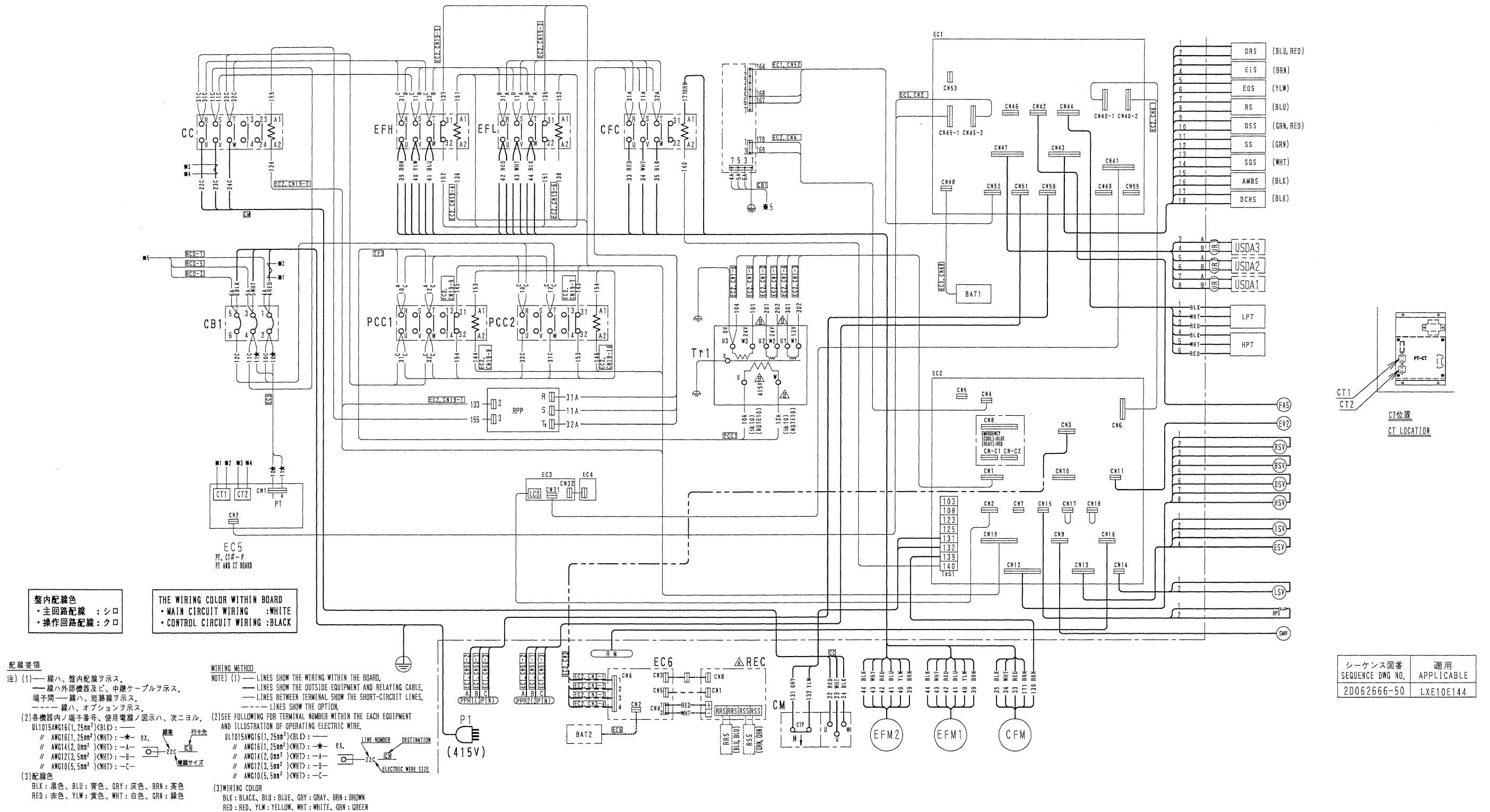
裏面
BACK SIDE



6. Stereoscopic wiring diagram

6. 立體配線圖

6. 実体配線図



ORDERING INSTRUCTIONS

The parts list contains the standard parts of the DAIKIN Marine Type Container Refrigeration Units.

Please read the following items before using the list.

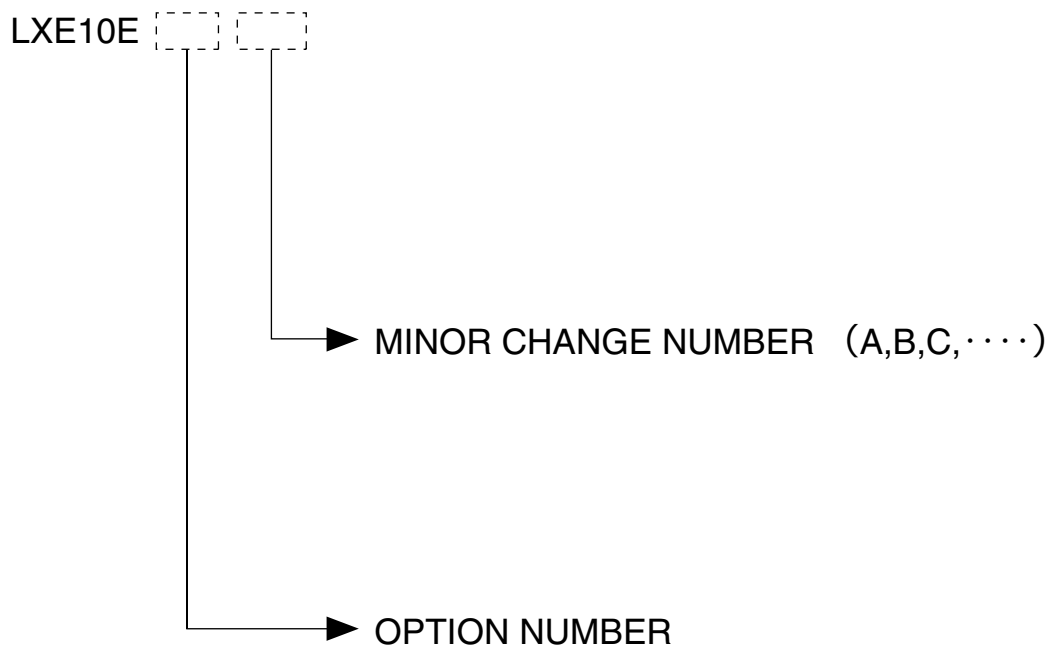
1. When ordering the parts, refer the Service manual・Parts list "Optional functions" for each model, and be sure to specify the model No., the name of part and the type of part. When ordering the parts for which no parts NO. is shown in the PARTS NO. column, be sure to describe DWG.NO..
2. The list shows the parts only for replacement or repairing at the job site. Certain parts require a production lead time or are supplied as a set, so please contact with the nearest DAIKIN PARTS CENTRE.
3. Index symbols;
Meaning of the ranking A,B and C are as follows;
A. The most important spare parts
 1. The parts whose malfunction cause fatal damage to the unit.
 2. The parts with high risk of malfunction.
 3. The parts that are worn out after an extended service period.
B. The important spare parts next to A, but the risk of malfunction is not so high.
C. The parts with low risk of malfunction, but recommendable to stock to cope with damage during handling of container box and long delivery time, etc.
The parts without A, B and C mark is the parts whose necessity is not so high under normal operation.

パーツリスト使用上の注意

このパーツリストはダイキン海上コンテナ冷凍装置の標準部品を集録してあります。パーツリスト使用にあたっては、必ず次の注意事項をご一読の上使用していただくようお願いいたします。

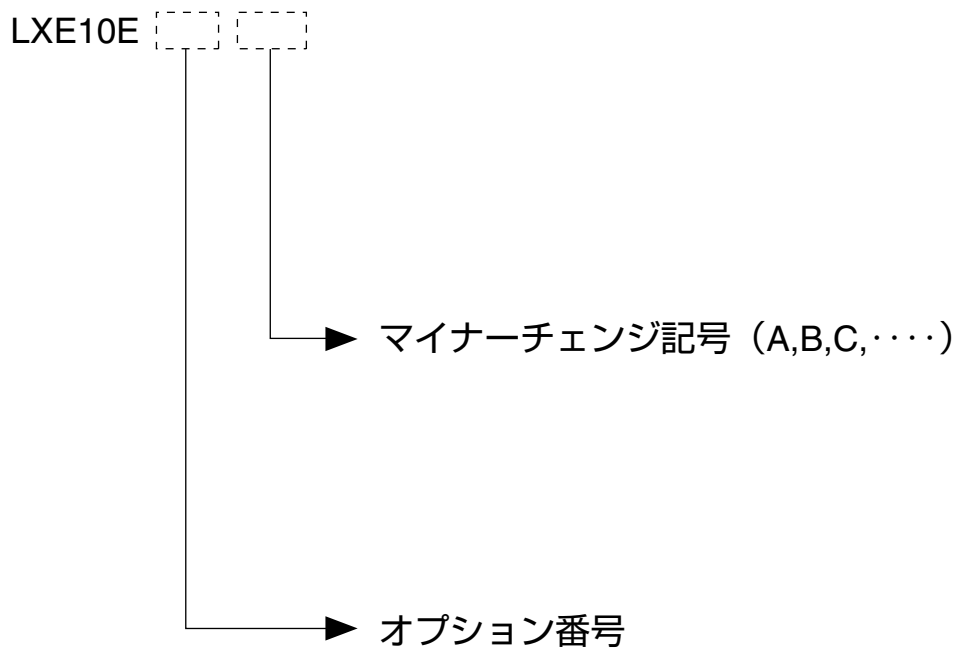
1. 部品のご注文の際は機種毎のサービスガイド・パーツリスト“オプション機能編”を参照の上、機種名、部品番号、および部品名、形式を必ずご指定ください。
なお、部品番号欄が空白になっている部品は、図面番号で指示願います。
2. 掲載部品の範囲は、あくまでも現地にて分解修理できるところまで記載しております。一部部品につき納期のかかるものおよびセット単位となるものもありますので、お近くのダイキンパーツセンター又はサービスステーションに相談願います。
3. INDEXの説明
INDEXのA、B、Cの意味は下記の通りです。
A. 最も重要な部品
 1. 故障した場合に最も重大な損害を与えると思われる部品
 2. 故障の確率が高いと思われる部品
 3. 長期の使用で摩耗して使用できなくなる部品
B. 故障発生の確率は高くはないが、Aについて重要な部品
C. 故障発生の確率は低いが、コンテナボックスの運搬中の事故や、部品の納期が長期になるとと思われる等の理由で、在庫をお勧めする部品
A,B,Cマークの無い部品は、通常の運転では必要性は高くない部品です。

Denomination of Model Name



Note) "R" GIVEN AFTER OPTION NUMBER STANDS FOR "REVISION" AND IT IS GIVEN FOR THE UNIT WHICH IS SPECIALLY MODIFIED.

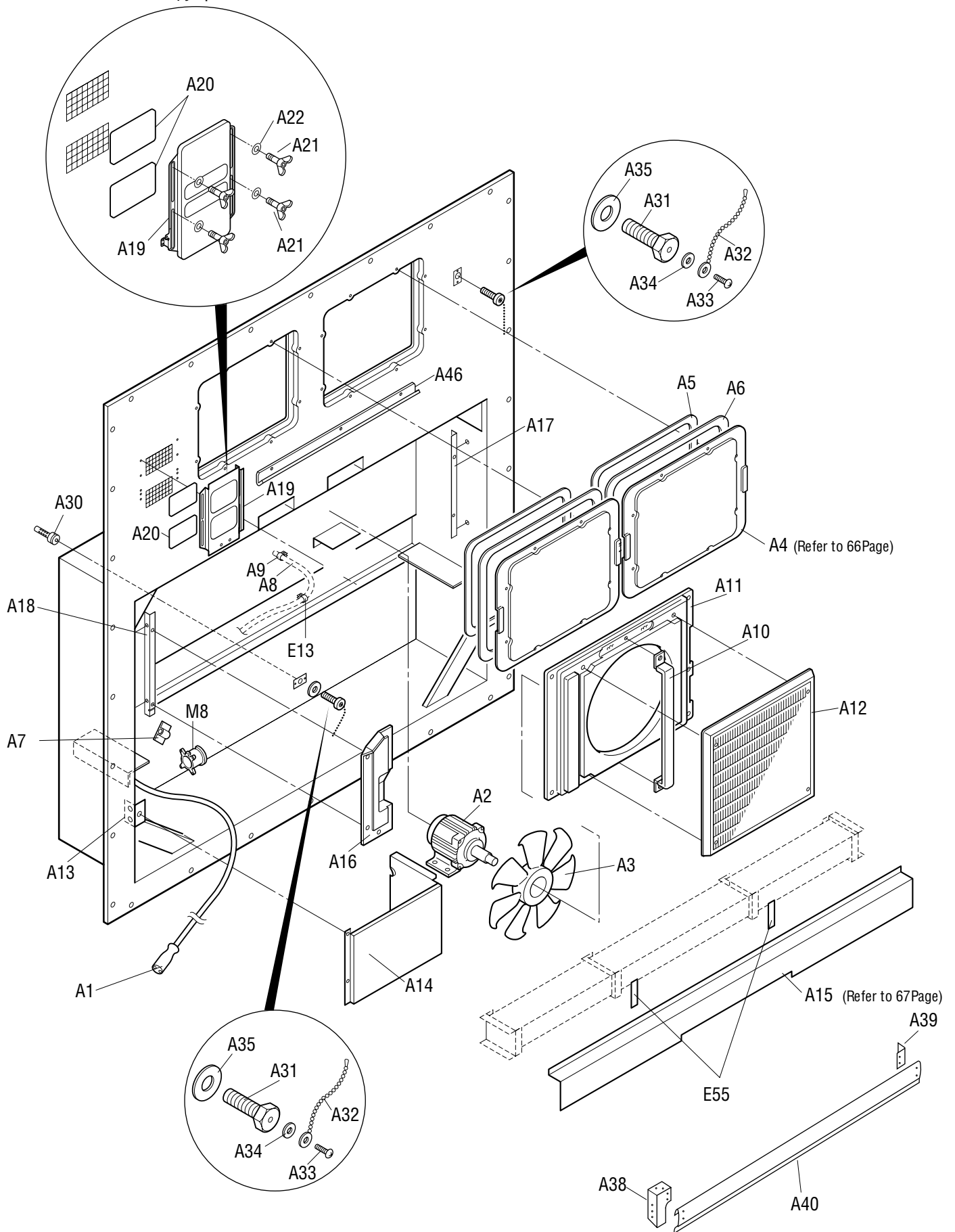
機種名について



注) オプション番号の後に R がつく機種は、改造機で、特別な仕様が加えられていることを意味します。

	Page
A. Parts related with the unit(outside)	20
庫外関連部品	
B. Parts related with refrigerant piping(outside)	24
庫外冷媒配管関連部品	
C. Parts related with the unit(inside)	28
庫内関連部品	
D. Parts related with refrigerant piping(inside)	32
庫内冷媒配管関連部品	
E. Other parts(Pipe clamp, sealing and insulation material etc.)	34
その他部品 (配管固定具、シール材、防熱材等)	
F. Control box	42
コントローラボックス	
G. Parts related with name plate	50
銘板関連	
H. Parts related with option 1 – Recorder box	52
オプション関連部品 1 - レコーダボックス	
I. Parts related with option 2 – USDA	56
オプション関連部品 2 - USDA関連	
J. Parts related with option 3 – MODEM	57
オプション関連部品 3 - モデム	
K. Parts related with option 4 – Others	58
オプション関連部品 4 - その他	
1. Indoor fan guard 庫内ファンガード	
2. Evaporator coil 蒸発器コイル組立品	
L. Parts related with option 5 – Ventilator potentiometer	60
オプション関連部品 5 - 換気口ポテンシオメータ	
M. Storage for power cable	62
ケーブル収納	
N. List of size for standard pipe clamp	64
配管固定具サイズ表	
1. Resin clamp 樹脂バンド	
2. Tube clamp 管止金	
3. Cushion rubber for pipe clamp 管止金用緩衝ゴム	
O. Note for ordering spare parts	66
部品発注の際の注意事項	
1. Parts recommended to be ordered together with packing, gasket, sealing material and name plate 発注の際にパッキングやシール材、銘板等の同時発注を推奨する部品	
2. Order for motorized valve, solenoid valve and pressure regulating valve 電動弁・電磁弁・圧力調整弁の発注	
3. Order for temperature sensor 温度センサーの発注	

STANDARD
標準

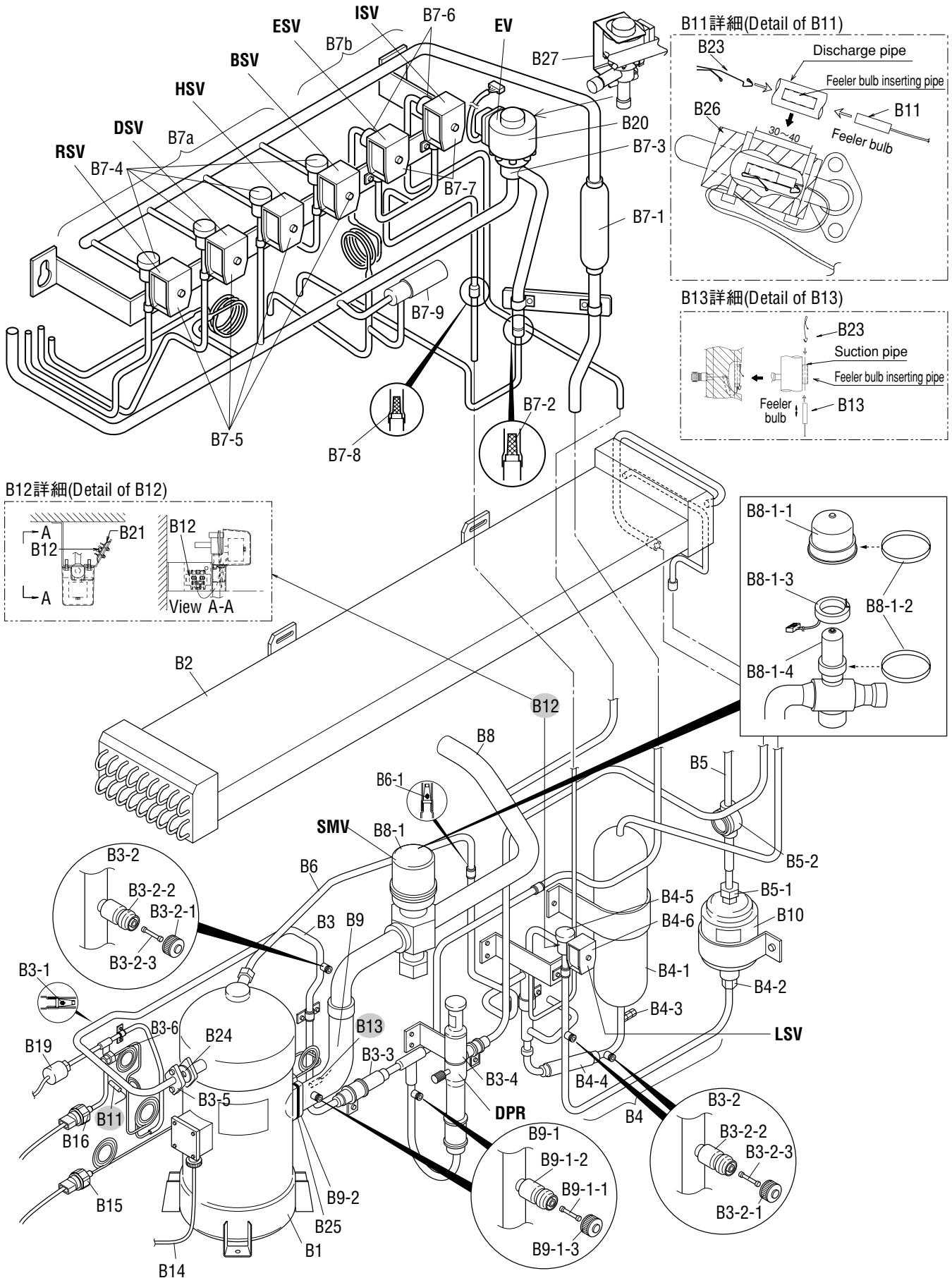


NO. 符号	INDEX	PARTS NO. 部品番号	PARTS NAME	部品名称	DWG. NO. 図面番号	TYPE SPECIFICATION 形式 仕様	QTY/UNIT			REMARKS 備考
							LXE10E			
							144A1	144B2	144C2	
A1		1549647	Power plug	電源プラグ	3P130172-1		1			
A1		1448270	Power plug	電源プラグ	3P109727-1			1	1	
A2	A	0954936	Condenser fan motor	凝縮器電動機	3P005566-1		1	1	1	
A3	B	0980618	Fan Brade(outside)	プロペラファン (庫外側)	2P004956-1	P44H11S	1	1	1	
A4	C	1612576	Access panel(FRP)	サービス扉組立品	1P006678-5		2			Refer to Page66
A4		1938766	Access panel assy	サービス扉完成品	2P220365-1			2	2	Refer to Page66
A5		1266207	Sealing material(access panel)	シール材 (サービス扉)	3P033608-1		2	2	2	Refer to Page66
A6		1196113	Sealing material(access panel)	シール材 (サービス扉)	3P001640-2		2	2	2	Refer to Page66
A7		1779734	Wire clamp	電線止め金	4P090422-2		1	1		
A7			Wire clamp	電線止め金	4P090422-4				1	
A8	C	1266199	Drain hose	ドレンホース	3P011299-1	For trap type	1			
A8	C	1938812	Drain hose	ドレンホース	3P171594-1	For trap type		1	1	
A9		537320	Hose band	ホースバンド	R4716528-3		1	1	1	
A10		1813689	Fan guide stay(center)	ファンガイドステー (中央)	3P007593-1		1	1	1	
A11		1588356	Fan guide(outside)	ファンガイド (庫外側)	1P050906-6		1			
A11		1198652	Fan guide(outside)	ファンガイド (庫外側)	1P050906-7			1		
A11		2041317	Fan guide(outside)	ファンガイド (庫外側)	2P256178-1				1	
A12	C	1588349	Discharge grill	吹出グリル	1PA53427-6		1			
A12		1938797	Discharge grill	吹出グリル	1PA53427-7			1	1	
A13		1369663	Mounting plate 2, cable storage	ケーブル収納部取付板 2	4P006981-2		1			
A13		2041324	Mounting plate 2, cable storage	ケーブル収納部取付板 2	4P267114-1			1	1	
A14		1564660	Cabel holding sheet metal	ケーブル収納部板金(圧縮機前板:有/無共用)	3P128458-1		1			
A14		1938773	Cabel holding sheet metal	ケーブル収納部板金(圧縮機前板:有/無共用)	3P128458-3			1	1	
A15		1739286	Front plate(CA)	前板 (C A)	2P173133-1		1			Refer to Page67
A15		1939598	Front plate(CA)	前板 (C A)	2P233979-1			1		Refer to Page67
A15		2041331	Front plate(CA)	前板 (C A)	2P282179-1				1	Refer to Page67
A16		1600504	C,BOX Front plate	コントロールボックス前板(左)	2P093861-5		1			
A16		1939581	C,BOX Front plate	コントロールボックス前板(左)	2P093861-6			1	1	
A17		1869930	Fixing plate	外板取付板 (1)	3P223608-1		1			
A17		1939574	Fixing plate	外板取付板 (1)	3P233502-1			1	1	
A18		1869839	Fixing plate	外板取付板 (2)	3P209784-1		1			
A18		1939567	Fixing plate	外板取付板 (2)	3P233594-1			1	1	
A19	B	1847365	Ventilation cover	換気口蓋	3P134985-1		1			Refer to Page67
A19		1939550	Ventilation cover	換気口蓋	4P237723-1			1	1	
A20		1266221	Packing(Ventilator)	シール材 (換気口パッキン)	4P016185-1		2	2	2	Refer to Page67
A21		1775446	Wing bolt	蝶ボルト	4P048681-2	M6X20(S)	4	4	4	
A22		0275145	M6 wood washer	M 6 木材座金	4SK07006-6		4	4	4	
A30		1386923	Protection cover	温度計挿入口保護カバー	4P085921-1	WHITE	2			
A30		1939536	Protection cover	温度計挿入口保護カバー	4P085921-5			2	2	
A31		1266238	Hexagon head bolt	P C六角ボルト	R4290921-125	M12X25	2	2	2	

● When ordering the parts whose No. are not shown in the PARTS NO. column, be sure to describe DWG. NO..

● 部品番号欄が空白になっている部品は、図面番号で、指示願います。

NO. 符号	INDEX	PARTS NO. 部品番号	PARTS NAME	部品名称	DWG. NO. 図面番号	TYPE SPECIFICATION 形式 仕様	QTY/UNIT			REMARKS 備考
							LXE10E			
							144A1	144B2	144C2	



NO. 符号	INDEX	PARTS NO. 部品番号	PARTS NAME	部品名称	DWG. NO. 図面番号	TYPE SPECIFICATION 形式 仕様	QTY/UNIT			REMARKS 備考
							LXE10E			
							144A1	144B2	144C2	
B1	A	1940675	Compressor	圧縮機	JT224DCNXR@S2		1	1	1	
B2	C	1813696	Air cooled condenser	空冷凝縮器	2P195935-1	CA-LXE10E3	1			
B2			Air cooled condenser	空冷凝縮器	3P232309-2			1		
B2		2041379	Air cooled condenser	空冷凝縮器	3P256346-1				1	
B3		1757703	Discharge pipe ass'y	吐出配管組立品	2P117329-1		1			
B3		1939505	Discharge pipe ass'y	吐出配管組立品	2P220636-1			1	1	
B3-1	C	1199167	Strainer	ストレーナ	4P051389-1		1	1	1	
B3-2	C	1178920	Service valve ass'y	サービスバルブ組立品	3P048905-1		3	3	3	
B3-2-1	B	117592J	Service valve cap	キャップ	3P048905-1-KU		3	3	3	
B3-2-2	B		Service valve body	本体	3P048905-1-KA		3	3	3	
B3-2-3	B	1178850	Valve core	バルブコア	3P048905-1-KI		3	3	3	
B3-3	B	0684220	Check valve	逆止弁	3SA27008-1		1	1	1	
B3-4	A	1241361	Discharge pressure regulating valve	吐出圧力調整弁	3P074558-1		1	1	1	Refer to Page68
B3-5		1266276	Flange(convex)	吐出管フランジ (凸)	4P065933-1		1	1	1	
B3-6	B	292011	Gauge joint(with check valve)	逆止弁付ゲージ継手	2PF00177-1	VCG2DA	1	1	1	
B4		1863437	Liquid reciver ass'y	受液器組立品	2P206835-2		1			
B4		1939497	Liquid reciver ass'y	受液器組立品	2P220715-1			1	1	
B4-1		1266283	Liquid receiver	冷媒調整器	4P081428-1	φ90×t1.8	1			
B4-1		1939480	Liquid receiver	冷媒調整器	4P081428-2			1	1	
B4-2		013785J	Flare nut	フレアナット	4SK23011-4	FNS4 φ 12.7	1	1	1	
B4-3	A	1498035	Fusible plug	可熔栓	3SA27103-1		1	1	1	
B4-4		0299134	Filter	フィルタ	3SA26004-2		1	1	1	
B4-5	B	1787247	Solenoid valve body	電磁弁本体	3P198486-1	VPV-803DQ52	1	1	1	Refer to Page68
B4-6	A	0955287	Solenoid valve coil	電磁弁コイル	3P010453-1		1	1	1	Refer to Page68
B5			Liquid pipe ass'y	液配管組立品	3P162887-1		1			
B5			Liquid pipe ass'y	液配管組立品	3P220722-1			1	1	
B5-1		013785J	Flare nut	フレアナット	4SK23011-4	FNS4 φ 12.7	1	1	1	
B5-2	A	0622107	Liquid moisture indicator	サイトグラス	3PA51270-3	SGN12S	1	1	1	
B6			Injection tube ass'y	インジェクション管組立品	3P162892-1		1			
B6			Injection tube ass'y	インジェクション管組立品	3P220721-1			1	1	
B6-1	C	0085296	Strainer	ストレーナ (100メッシュ)	R4697892		1	1	1	
B7a			Expantion valve pipe ass'y	冷媒配管組立品	2P212771-2		1			
B7a			Expantion valve pipe ass'y	冷媒配管組立品	2P220879-1			1		
B7a			Expantion valve pipe ass'y	冷媒配管組立品	2P271441-1				1	
B7-1	C	1505748	Filter	フィルタ	3P011071-1		1	1	1	
B7-2	C	1490846	Strainer	ストレーナ	4P051958-1		1	1	1	
B7-3	A	1890547	Electronic expansion valve body ass'y	電子膨張弁本体組立品	3P223724-1		1	1	1	Refer to Page68
B7-4	B	1787247	Solenoid valve body	電磁弁本体	3P198486-1	VPV-803DQ52	4	4	4	Refer to Page68
B7-5	A	1266290	Solenoid valve coil	電磁弁コイル	3P010453-2		4	4		Refer to Page68
B7-9	B	1389016	Pressure regulating valve	吐出圧力調整弁	3SA51003-1				1	

● When ordering the parts whose No. are not shown in the PARTS NO. column, be sure to describe DWG. NO..

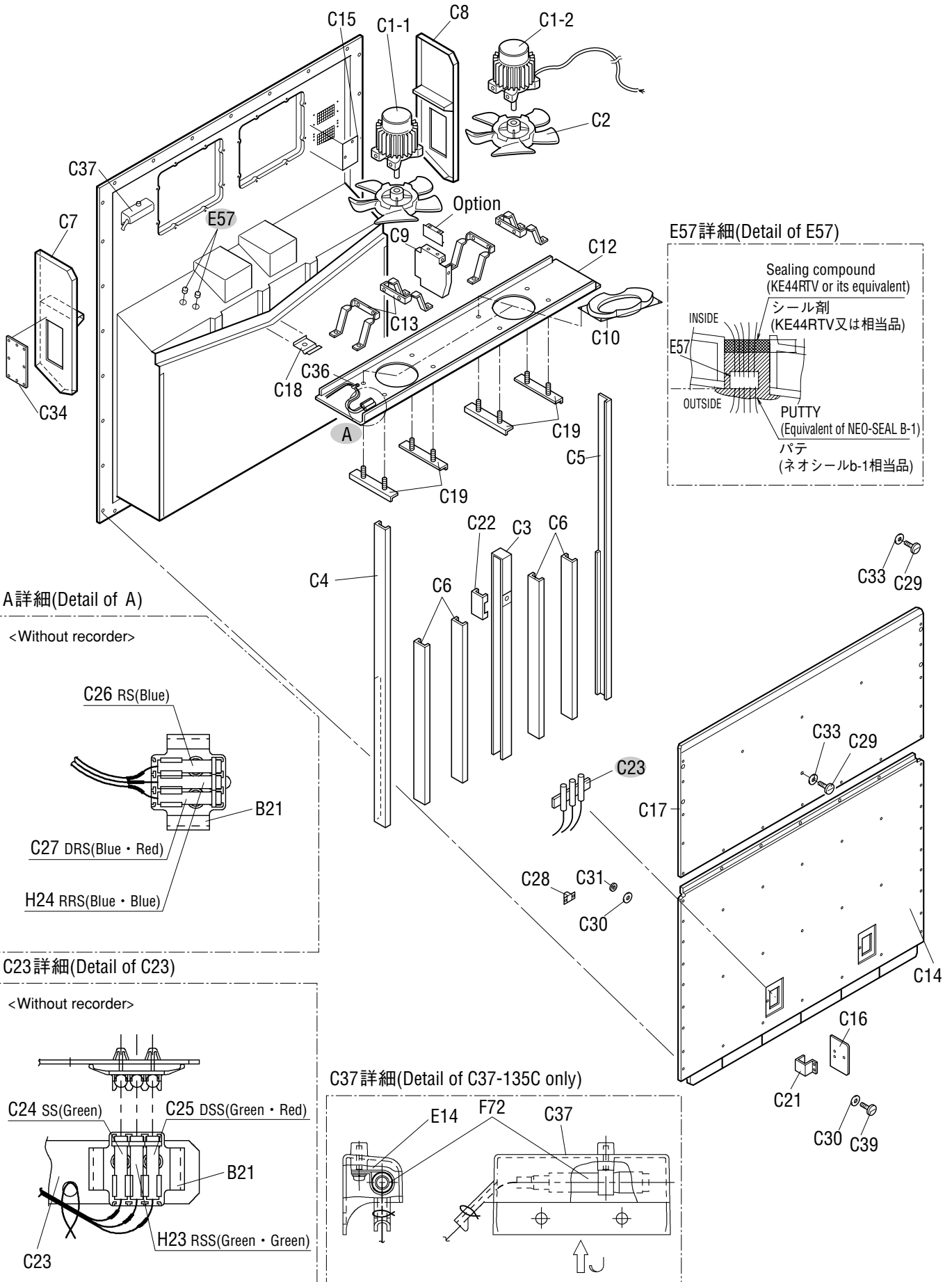
● 部品番号欄が空白になっている部品は、図面番号で、指示願います。

Parts related with refrigerant piping(outside)
庫外冷媒配管関連部品

NO. 符号	INDEX	PARTS NO. 部品番号	PARTS NAME	部品名称	DWG. NO. 図面番号	TYPE SPECIFICATION 形式 仕様	QTY/UNIT			REMARKS 備考
							LXE10E			
							144A1	144B2	144C2	
B7b			ISV,ESV pipe ass'y	I S V ・ E S V 配管組立品	3P212772-3		1			
B7b			ISV,ESV pipe ass'y	I S V ・ E S V 配管組立品	3P220880-1			1		
B7b			ISV,ESV pipe ass'y	I S V ・ E S V 配管組立品	3P271442-2				1	
B7-6	A	0088738	Nev type solenoid valve body	N E V 型電磁弁本体	R3305099-1-KI	NEV-202DXF	2	2		Refer to Page68
B7-7	A	1266290	Solenoid valve coil	電磁弁コイル	3P010453-2		2	2	2	Refer to Page68
B7-8	C	0964166	Strainer	ストレーナ	4P012568-1		1	1	1	
B8			Suction pipe ass'y(inside)	吸入配管組立品 (庫内)	3P212994-2		1			
B8			Suction pipe ass'y(inside)	吸入配管組立品 (庫内)	3P230839-2			1	1	
B8-1	A	1869783	Suction modulating valve ass'y	吸入比例弁組立品	2P217391-1		1	1	1	Refer to Page68
B8-1-1		1894417	Upper cover, suction modulating valve	吸入比例弁カバー上	2P217391-1-KA		1	1	1	
B8-1-2		1894424	Cover band, suction modulating valve	吸入比例弁カバーバンド	2P217391-1-KI		3	3	3	
B8-1-3		1890833	Motor coil ass'y	コイル組立品	2P217391-1-KU		1	1	1	
B8-1-4		1890840	Suction modulating valve body ass'y	弁本体組立品	2P217391-1-KE		1	1	1	
B9			Suction pipe ass'y(outside)	吸入配管組立品 (庫外)	3P162880-1		1			
B9			Suction pipe ass'y(outside)	吸入配管組立品 (庫外)	3P162880-2			1	1	
B9-1	C	1178937	Service valve ass'y	サービスバルブ組立品	3P048907-1		2	2	2	
B9-1-1	B	1178867	Valve core	バルブコア	3P048907-1-KI		2	2	2	
B9-1-2	B	1637498	Service valve body	本体	3P048907-1-KA		2	2	2	
B9-1-3	B	117591J	Service valve cap	キャップ	3P048907-1-KU		2	2	2	
B9-2		1266315	Square flange	角フランジ	4PA61542-1		1	1	1	
B10	A	1241385	Drier ass'y	ドライヤ組立品	3P069859-1		1	1	1	
B11	A	098332J	Sensor, discharge pipe temperature(DCHS)	吐出管用センサ (D C H S)	3SA48009-10		1	1	1	Refer to Page69
B12	A	0798321	Sensor, ambient air temperature(AMBS)	外気温度センサ (A M B S)	3PA61769-6	ST9503-6(NIL)	1	1	1	Refer to Page69
B13	A	098333J	Sensor, comp suction pipe temperature(SGS)	圧縮機吸込配管温度用センサ (S G S)	3PA61769-9	ST9503-9(white)	1	1	1	Refer to Page69
B14		1266322	Cable(compressor)	ケーブル (圧縮機)	3P063458-1		1	1	1	
B15	A	1587942	Low pressure transducer(LPT)	低圧圧力センサ (L P T)	3P141601-1	NSK-BD010F-070	1	1	1	
B16	A	1587959	High pressure transducer(HPT)	高圧圧力センサ (H P T)	3P141602-1	NSK-BD030F-070	1	1	1	
B19	A	1241378	High pressure switch	高圧圧力開閉器	3P071506-1		1	1	1	
B20	A	1890819	Electronic expansion valve coil	電子膨張弁コイル	3P223725-1	L=1500mm	1	1	1	Refer to Page68
B21		1605244	Thermistor fixing plate, Resin	サーミスタ固定具 (樹脂)	3P124175-1		3			
B21		1939466	Thermistor fixing plate, Resin	サーミスタ固定具 (樹脂)	3P229771-1			3	3	
B23		0423968	Mounting spring,thermistor	サーミスタ取付バネ	4PA38890-1		3	3	3	
B24	A	0132192	Flange packing, compressor discharge	圧縮機吐出側フランジパッキン	4SK20053-4		1	1	1	
B25	A	0395032	Flange packing, compressor suction	圧縮機吸入側フランジパッキン	R4221042-1		1	1	1	
B26		1267147	Thermal insulation tube	断熱筒 (吸入弁庫外側)	4P073602-1		1	1	1	
B27			EV coil fixture	E V コイル固定具	3P223182-9		1	1	1	

• When ordering the parts whose No. are not shown in the PARTS NO. column, be sure to describe DWG. NO..

• 部品番号欄が空白になっている部品は、図面番号で、指示願います。

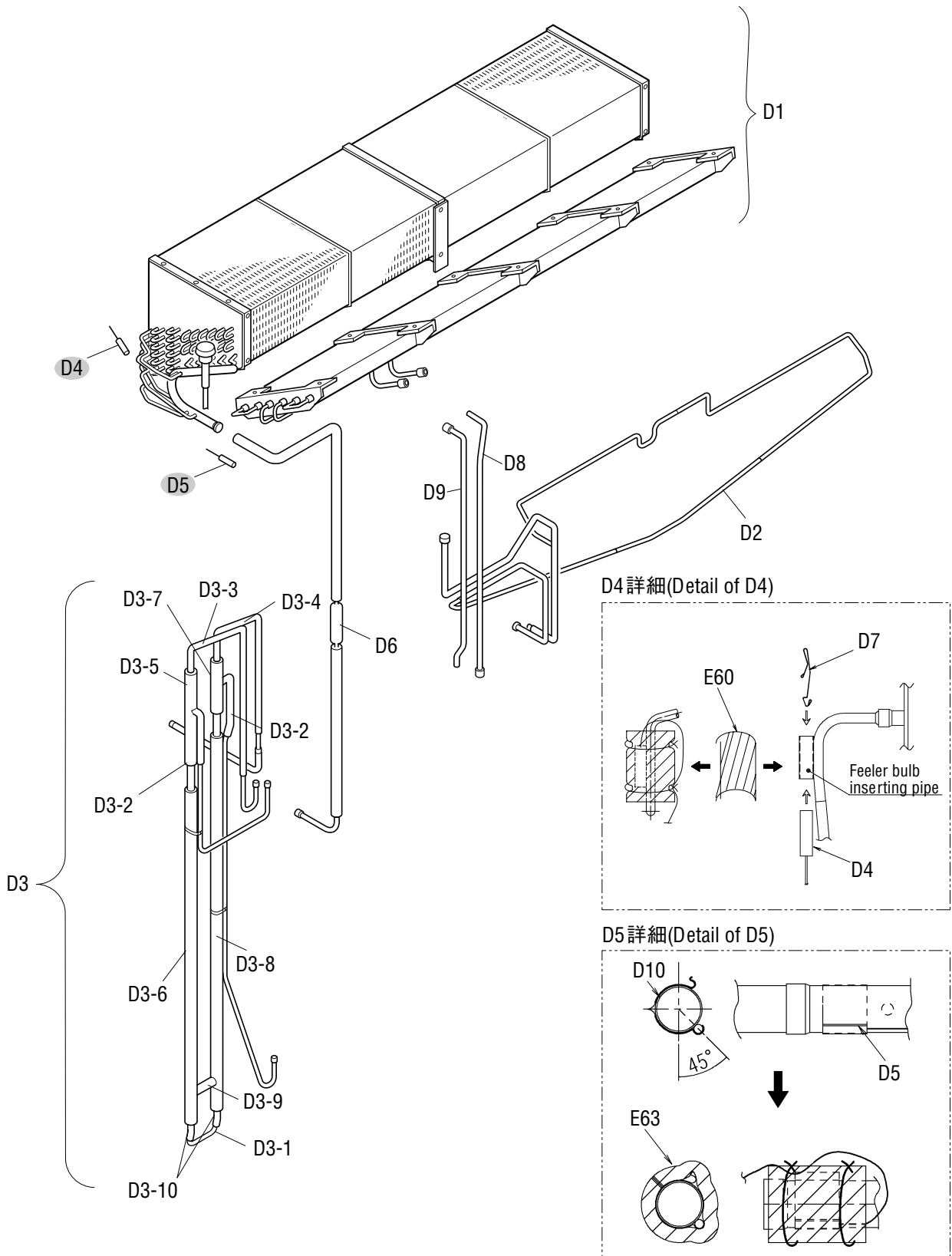


NO. 符号	INDEX	PARTS NO. 部品番号	PARTS NAME	部品名称	DWG. NO. 図面番号	TYPE SPECIFICATION 形式 仕様	QTY/UNIT			REMARKS 備考
							LXE10E			
							144A1	144B2	144C2	
C1-1	A	0955340	Three phase AC fan motor	三相交流ファン電動機	3PA07524-5	SPRK91A-42	1	1	1	
C1-2	A	0955333	Three phase AC fan motor	三相交流ファン電動機	3PA07524-4	SPRK91A-42	1	1	1	
C2	B	0777519	Fan brade(inside)	プロペラファン (庫内側)	P32P11F		2	2	2	
C3		1656019	Center stay	中央ステー (裏板アルミ仕様)	3P167260-1		1			
C3		1963104	Center stay	中央ステー (裏板アルミ仕様)	3P244042-1			1	1	
C4		1898046	Side stay	サイドステー (1) 標準	3P224849-1		1			
C4		1963111	Side stay	サイドステー (1) 標準	3P244043-1			1	1	
C5		1898053	Side stay(2)	サイドステー (2) 標準	3P224849-2		1			
C5		1963128	Side stay(2)	サイドステー (2) 標準	3P244043-2			1	1	
C6		1656026	Rear stay	背面ステー (裏板アルミ仕様)	3P167261-1		4			
C6		1963166	Rear stay	背面ステー (裏板アルミ仕様)	3P244044-1			4	4	
C7		1898060	Casing frame, evaporator(left)	蒸発器枠 (1) 標準 (当板接合仕様)	2P224842-1		1			
C7		1963159	Casing frame, evaporator(left)	蒸発器枠 (1) 標準 (当板接合仕様)	2P243937-1			1	1	
C8		1898077	Casing frame, evaporator(right)	蒸発器枠 (2) 標準 (当板接合仕様)	2P224842-2		1			
C8		1963142	Casing frame, evaporator(right)	蒸発器枠 (2) 標準 (当板接合仕様)	2P243937-2			1	1	
C9		1656057	Fan guide fixing plate	ファンガイド固定板	3P167668-1		1			
C9		1963135	Fan guide fixing plate	ファンガイド固定板	4P244071-1			1	1	
C10		2041425	Bell mouth, fanguide	ベルマウス (庫内ファンガイド)	3P258662-1				2	
C12		1667088	Fan guide ass'y	ファンガイド組立品 (レヒート・樹脂製サ-ミスタ)	3P166890-3		1			
C12		1939358	Fan guide ass'y	ファンガイド組立品 (レヒート・樹脂製サ-ミスタ)	3P228808-1			1		
C12		2041432	Fan guide ass'y	ファンガイド組立品 (レヒート・樹脂製サ-ミスタ)	3P264948-1				1	
C13		1863451	Set plate, fan motor	ファン電動機台 (脚) ASSY (2)	3P211498-2		4			
C13		1939310	Set plate, fan motor	ファン電動機台 (脚) ASSY (2)	3P211498-3			4	4	
C14		1418426	Rear plate(lower)	裏板 (下) USDA, パツフルプレート穴無し	2P094960-2		1	1	1	
C15		1496990	Shield plate	遮蔽板	4P123922-1		1	1	1	
C16		1380817	Inspection door(supply sensor)	点検蓋 (サブライセンサ)	4P094961-1	t2.0	1	1	1	
C17			Rear plate(upper)	裏板 (上) YML	2P156921-2		1	1	1	
C18		1266485	Partition plate(drain outlet)	仕切板 (ドレン出口)	4P011317-1		1	1	1	
C19		1863444	Reinforce plate, fan motor	補強板 (ファン電動機台)	4P211480-2		4	4	4	
C21		1135125	Hinge	蝶番	3P043374-1		3	3	3	
C22		1266524	Support plate	支柱補強柱	4P061342-1		1			
C23		1605466	Mounting plate	サブライセンサ取付板	4P144433-1		1	1	1	
C24	A	1713330	Sensor(SS)	センサー (SS)	3PA61769-16		1	1	1	Refer to Page69
C25	A	1713347	Sensor(DSS)	センサー (DSS)	3PA61769-17		1	1	1	Refer to Page69
C26	A	1713354	Sensor(RS)	センサー (RS)	3PA61769-18		1	1	1	Refer to Page69
C27	A	1713361	Sensor(DRS)	センサー (DRS)	3PA61769-19		1	1	1	Refer to Page69
C28		860015	Universal nut	自在ナット	R4713188-1		2	2	2	
C29		1685170	Pan head screw	ナベ小ネジM5 SUS (土穴付)	4P167690-1		18	18	18	
C30		860005	Washer, speed bolt	スピードボルト用座金	R4713334		2	2	2	
C31		840002	Drop out prevention washer	脱落防止座金	R4718607-6		2	1	1	

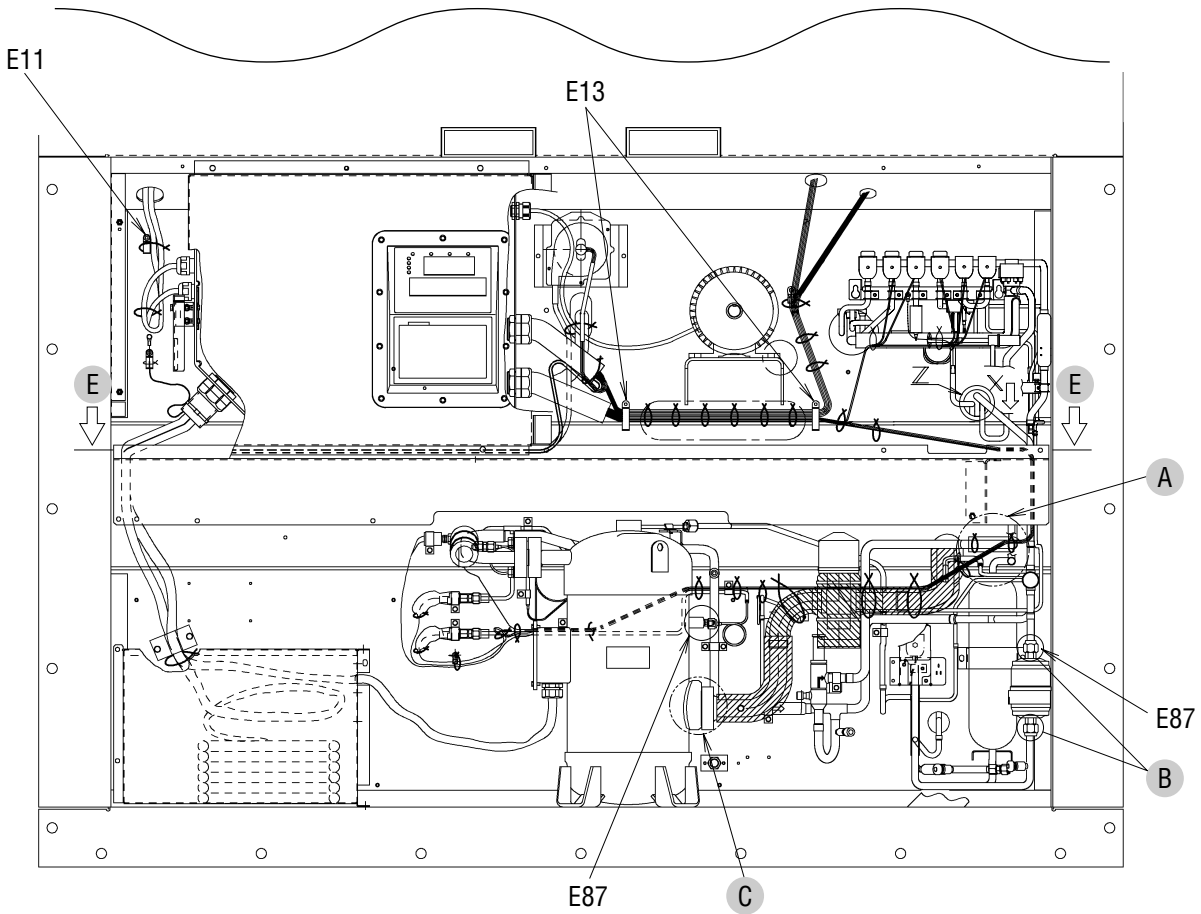
● When ordering the parts whose No. are not shown in the PARTS NO. column, be sure to describe DWG. NO..

● 部品番号欄が空白になっている部品は、図面番号で、指示願います。

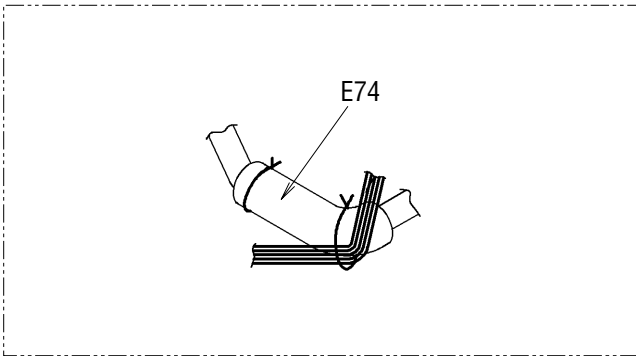
NO. 符号	INDEX	PARTS NO. 部品番号	PARTS NAME 部品名称	DWG. NO. 図面番号	TYPE SPECIFICATION 形式 仕様	QTY/UNIT			REMARKS 備考	
						LXE10E				
						144A1	144B2	144C2		
C33		1685187	Washer	木材座金M5用 (φ20)	4P170127-5		19	18	18	
C34		1380848	Cover	カバー	3P090387-1	t1.0	1	1	1	
C36		388339	Fixture	固定具	4PA11782-1		8	8	8	
C37		1939264	Mounting plate,thernistor	サーミスタ固定具	3P229414-1				1	
C39		860011	Speed bolt	スピードボルト (M6)	4P048680-1	M6X23(S)	1	1	1	
B21		1605244	Thermistor fixing plate, Resin	サーミスタ固定具 (樹脂)	3P124175-1		3			
B21		1939466	Thermistor fixing plate, Resin	サーミスタ固定具 (樹脂)	3P229771-1			3	2	
E57		1267091	Wiring protection bush	配線保護ブッシュ	4P023920-1	BLACK	2	2	2	
F72	A	2038443	Wire harness, humidty sensor	ワイヤーハーネス (H u s 中継)	3P206144-4				1	
H23	A	0798307	Sensor(RSS)	センサー (R S S)	3PA61769-4	ST9503-4 (Green, Green)	1			
H24	A	079828J	Sensor(RRS)	センサー (R R S)	3PA61769-2	ST9503-2 (Blue, Blue)	1			



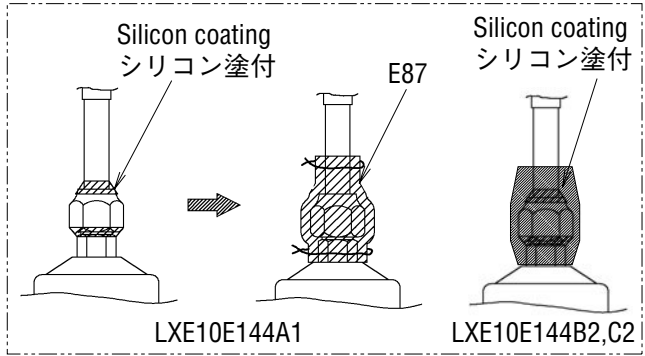
Other parts(Pipe clamp, sealing and insulation material etc.)
 その他部品 (配管固定具、シール材、防熱材等)



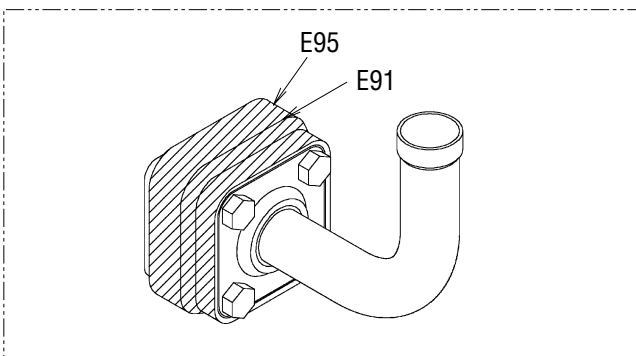
A詳細(Detail of A)



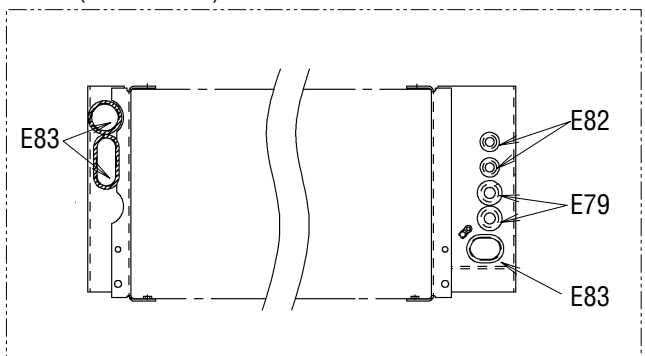
B詳細(Detail of B)



C詳細(Detail of C)



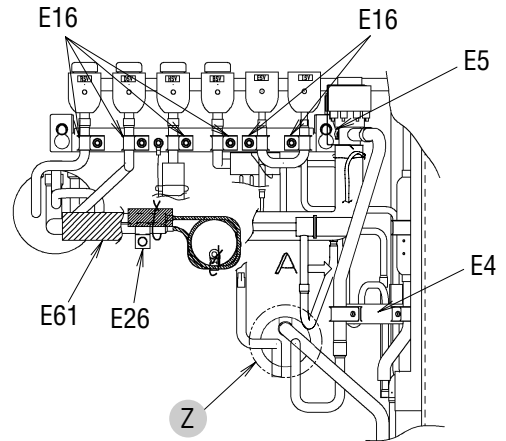
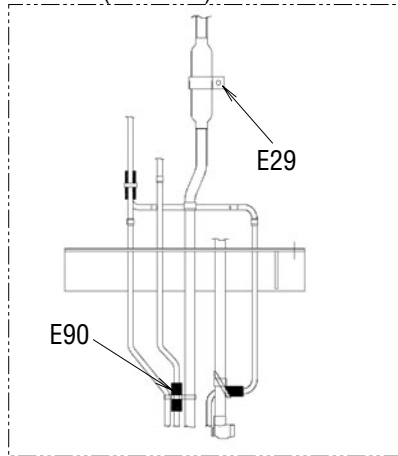
E断面(Section of E)



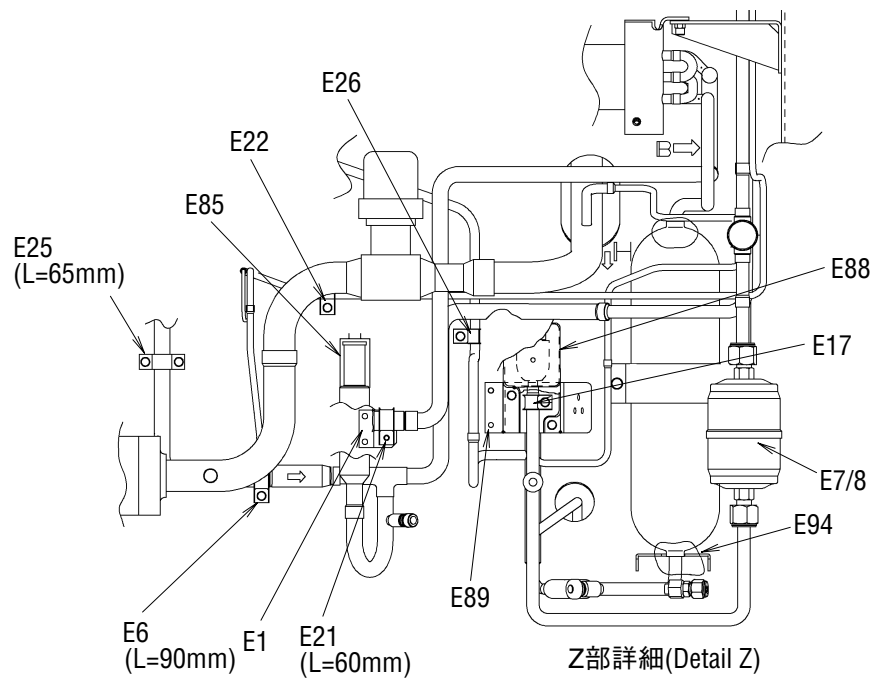
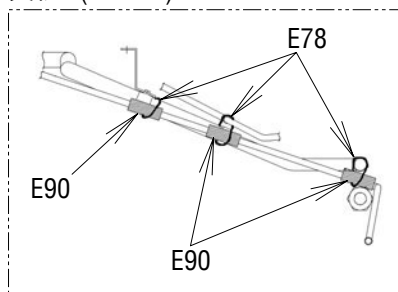
※(L = XX mm) indicates the length of cushion rubber E35. (Cut to suit pipe size.)

※(L = XX mm)と表記のものは、緩衝ゴム(E35)の長さです。(配管のサイズに合わせて切って使用ください。)

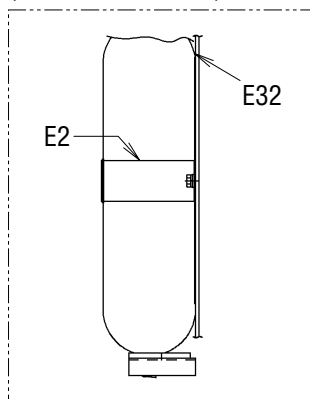
矢視A/B (View A/B)



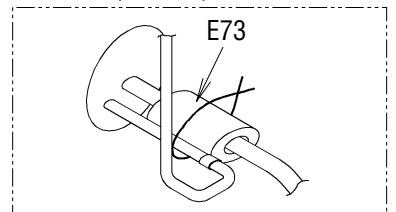
矢視H (View H)



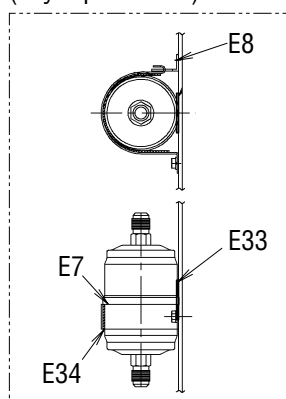
受液機器部詳細
(Receive part detail)



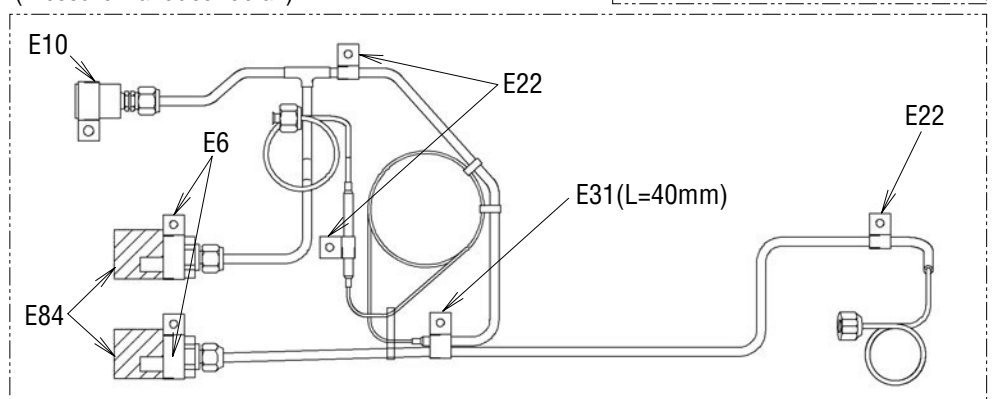
Z部詳細 (Detail Z)



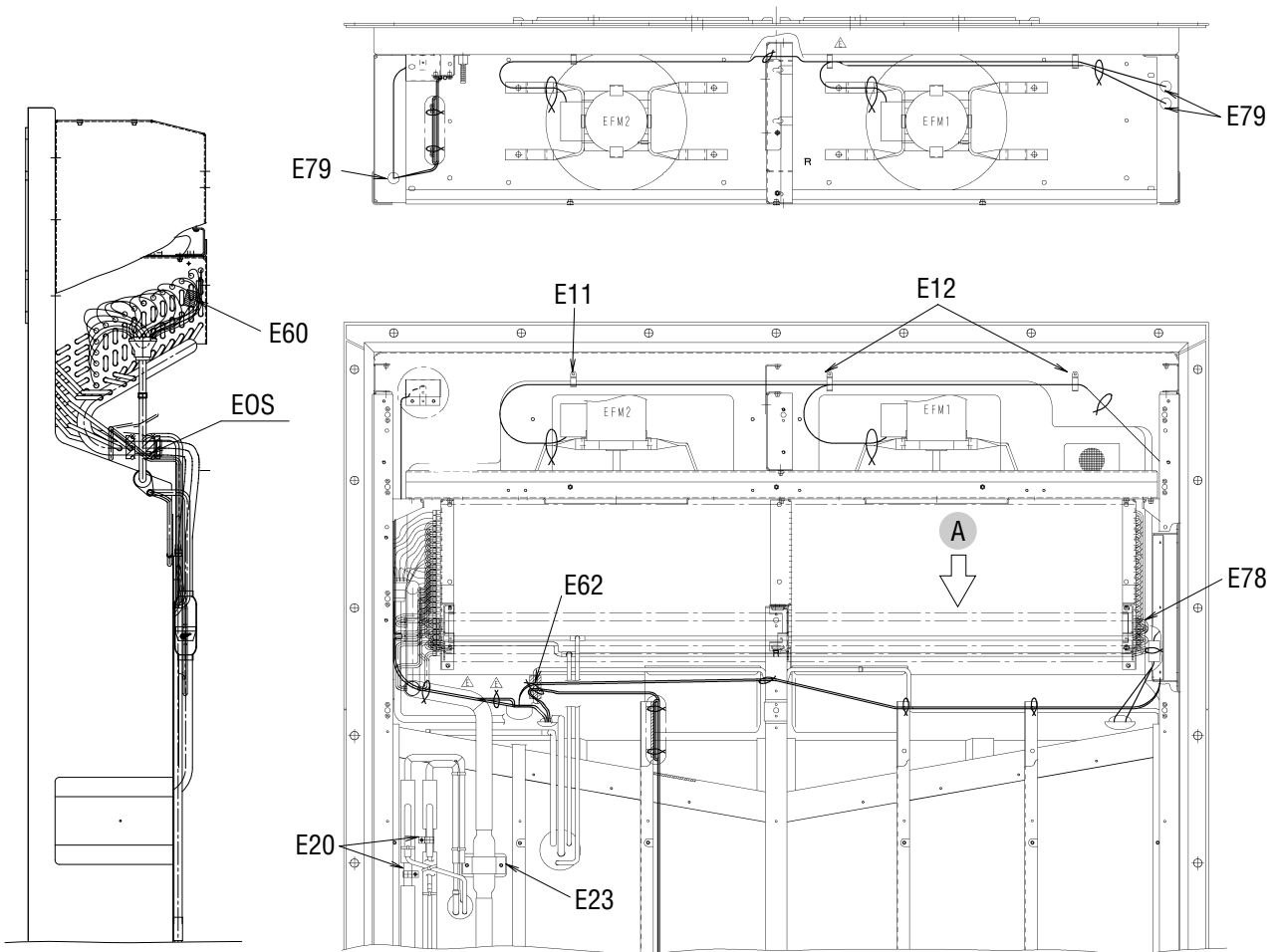
ドライヤー部詳細
(Dryer part detail)



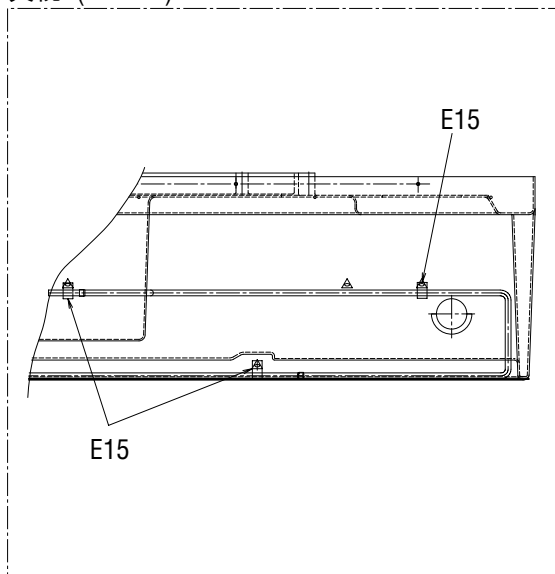
圧力センサー配管部詳細
(Pressure transducer detail)

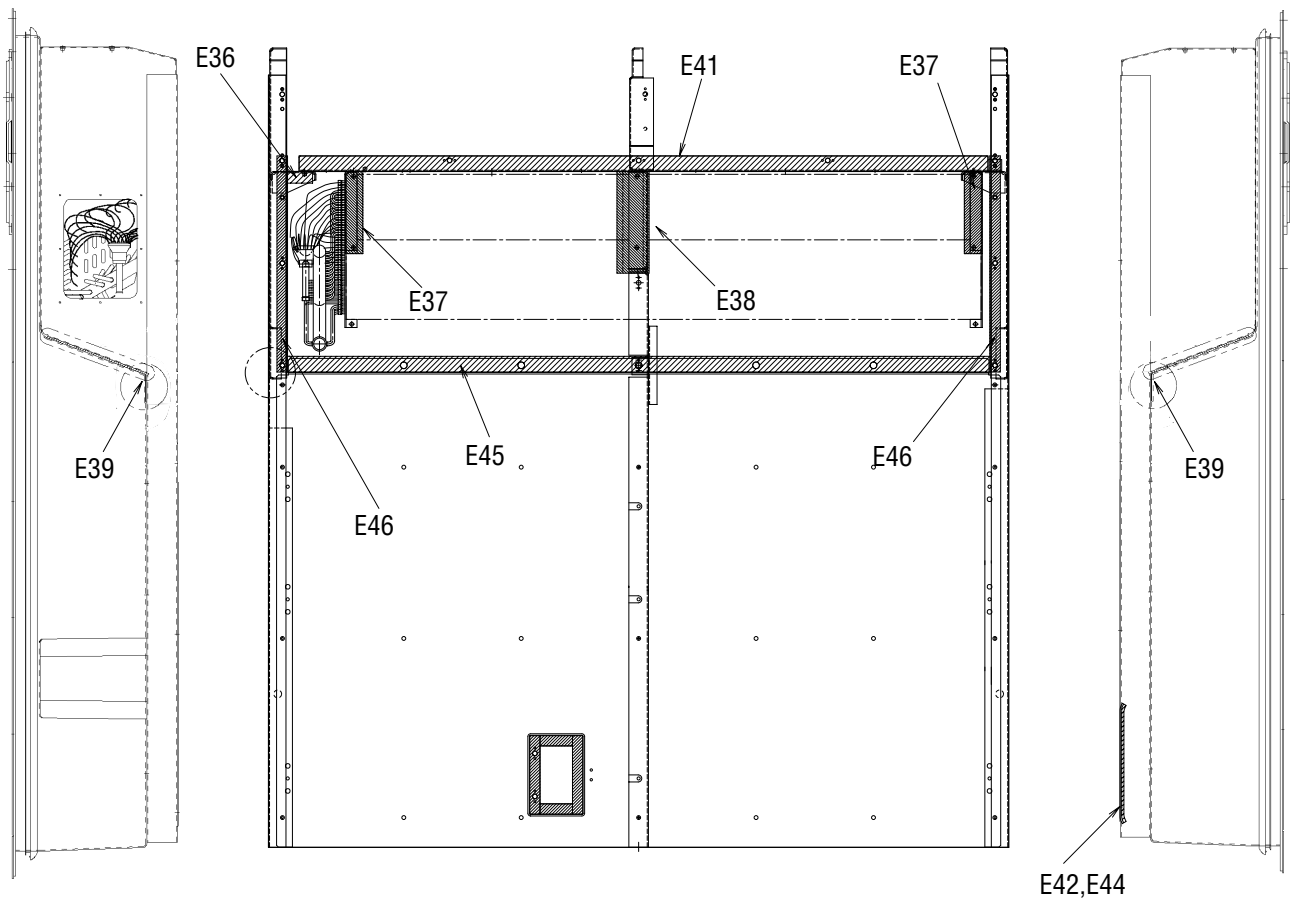
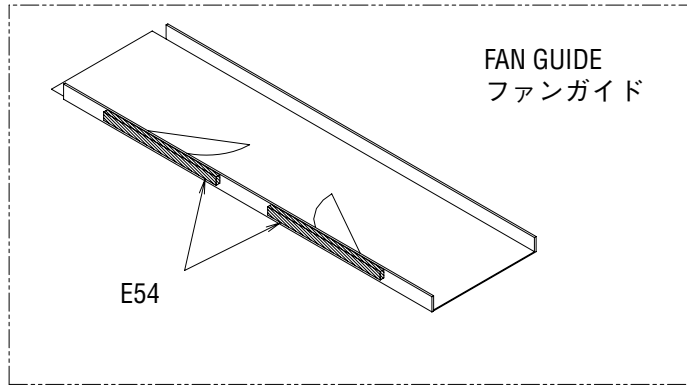


Other parts(Pipe clamp, sealing and insulation material etc.)
その他部品 (配管固定具、シール材、防熱材等)

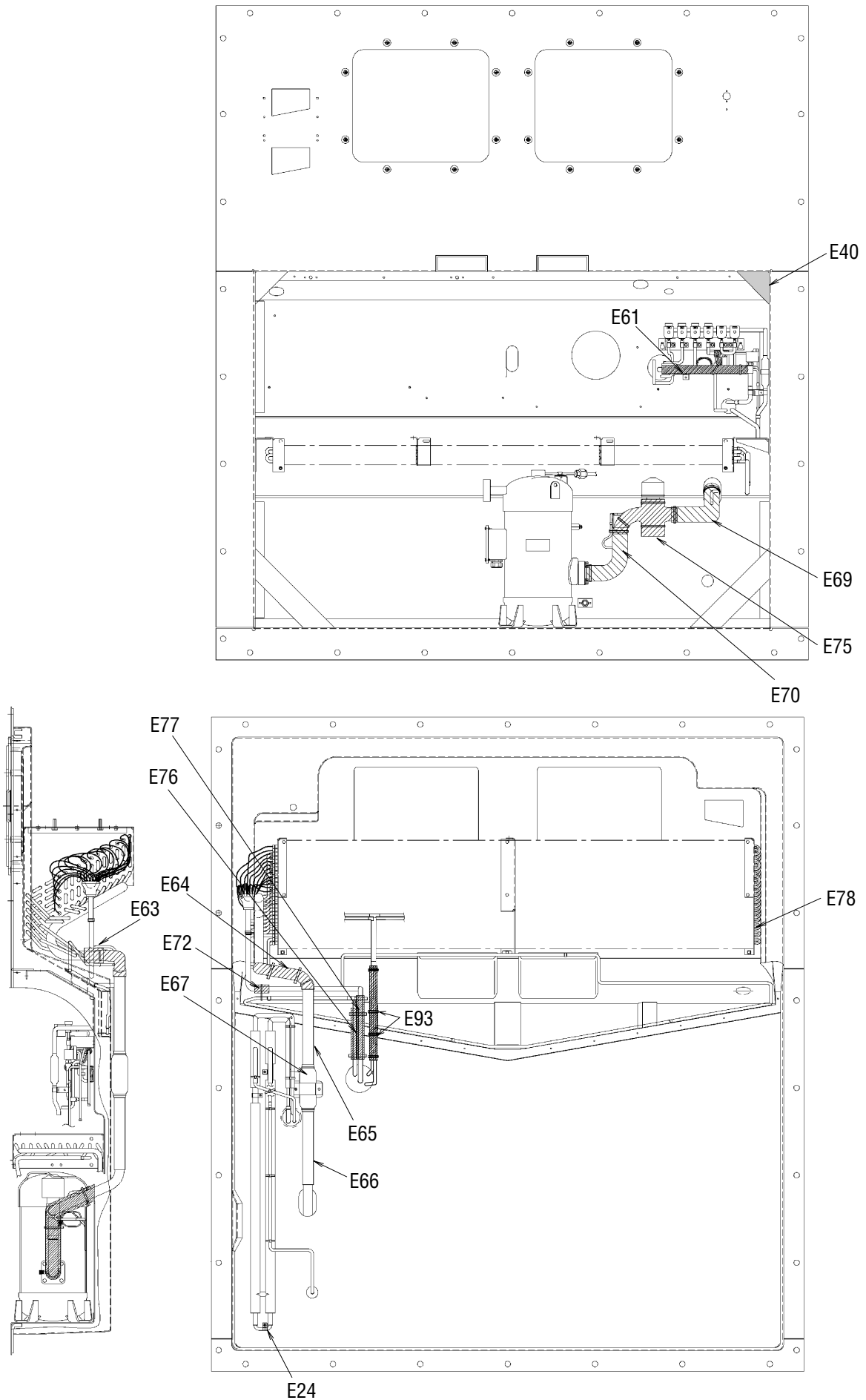


矢視A(VIEW A)





Other parts(Pipe clamp, sealing and insulation material etc.)
その他部品 (配管固定具、シール材、防熱材等)



NO. 符号	INDEX	PARTS NO. 部品番号	PARTS NAME	部品名称	DWG. NO. 図面番号	TYPE SPECIFICATION 形式 仕様	QTY/UNIT			REMARKS 備考
							LXE10E			
							144A1	144B2	144C2	
E1		1779727	Set plate, discharge pipe	吐出配管取付板	4P079462-2		1	1	1	Page35
E2		1779710	Fixture plate, receiver	レシーバー固定具	4P011318-3	t1.5	1	1	1	Page35
E4		1683972	Pipe fixing plate	配管取付板組立品 (MS L)	4P158750-1		1	1	1	Page35
E5		1726608	Mounting plate	電磁弁取付板	4P172423-1		1	1	1	Page35
E6		1592425	Tube clamp	管止め金	NE31016-58		3	3	3	Page35
E7		1779804	Fitting band, dryer	取付バンド (ドライヤー)	4PA51194-2	t1.5	1	1	1	Page35
E8		1787487	Set plate, dryer	取付板 (ドライヤ)	4P076788-2	t2.0	1	1	1	Page35
E10		1222764	Resin clamp	樹脂バンド	NE41015-9	MILK WHITE	1	1	1	Page35
E11		0944528	Resin clamp	樹脂バンド	NE41015-7	MILK WHITE	3	3	3	Page34,36
E12		0142492	Resin clamp	樹脂バンド	NE41015-10	MILK WHITE	2	2	2	Page36
E13		1266788	Resin clamp	樹脂バンド	NE41015-12	MILK WHITE	6	6	6	Page34
E15		0782775	Tube clamp	管止め金	NE31016-51		5	5	5	Page36
E16		1584215	Nylon coating tube clamp	ナイロンコーティング管止め金	4P143802-51		6	6	6	Page35
E17		1584208	Nylon coating tube clamp	ナイロンコーティング管止め金	4P143802-52		1	1	1	Page35
E20		1386992	Tube clamp, double tube heat exch	二重管熱交換管止め金	4P103281-56		2	2	2	Page36
E21		0016290	Tube clamp	管止め金	NE31016-56		1	1	1	Page35
E22		1584239	Nylon coating tube holder	ナイロンコーティング管止め金	4P143802-71		4	4	4	Page35
E23		1266827	Fixing plate, filter	フィルタ固定具	4P071794-1	t1.5	1	1	1	Page36
E24		1386985	Tube clamp, double tube heat exch	二重管熱交換管止め金	4P103281-51		1	1	1	Page38
E25		1266841	Tube clamp	管止め金 (2)	4P005817-2		1	1	1	Page35
E26		1584215	Nylon coating tube clamp	ナイロンコーティング管止め金	4P143802-51		2	2	2	Page35
E29		1584246	Nylon coating tube clamp	ナイロンコーティング管止め金	4P143802-59		1	1	1	Page35
E31		1380970	Hot gas tube clamp	ホットガス管止め金	4PA43040-1		1	1	1	Page35
E32		1266889	Cushion rubber, pipe clamp	緩衝ゴム (管止用)	4P064896-1	t2.0	1	1	1	Page35
E33		1266896	Seal packing	シールパッキン	4P011314-1		1	1	1	Page35
E34		1270446	Dryer cushion rubber	ドライヤ緩衝ゴム	4PA53083-2		1	1	1	Page35
E35		1862117	Shock absorbing rubber	管止用緩衝ゴム	NE41013-3-275	L=275	1			
E35			Shock absorbing rubber	管止用緩衝ゴム	NE41013-3-120			1	1	
E36		1386947	Sealing material, evaporator frame	蒸発器受枠 (1) シール材	4P090149-1	t10.0 GRAY	1	1	1	Page37
E37		1266935	Packing(for evaporator)	パッキン (蒸発器)	4P063465-1		2	2	2	Page37
E38		1266942	Packing(for evaporator)	パッキン (蒸発器)	4P063465-2		1	1	1	Page37
E39		1605422	Side stay packing	サイドステーパッキン	4P095033-2		2			Page37
E39			Side stay packing	サイドステーパッキン	4P095033-3			2	2	Page37
E40		1177369	Cushion rubber	仕切用ゴム	4P026657-1	t2.0	1			Page38
E41		1386954	Packing, fan guide	ファンガイドパッキン	3P090183-1	t5.0 GRAY	1	1	1	Page37
E42		1624290	Supply sensor cover sealing	シール材 (1)	4P154324-1	t5.0 BLACK	2	2	2	
E44		1624308	Supply sensor cover sealing	シール材 (2)	4P154324-2	t5.0 BLACK	2	2	2	
E45		1267008	Sealing packing	シールパッキン	3P011293-1		1			Page37
E45		1939233	Sealing packing	シールパッキン	3P237441-1			1	1	Page37
E46		1893995	Packing(side stay)	パッキン (サイドステー)	4P074127-2	BLACK	2	2	2	Page37

• When ordering the parts whose No. are not shown in the PARTS NO. column, be sure to describe DWG. NO..

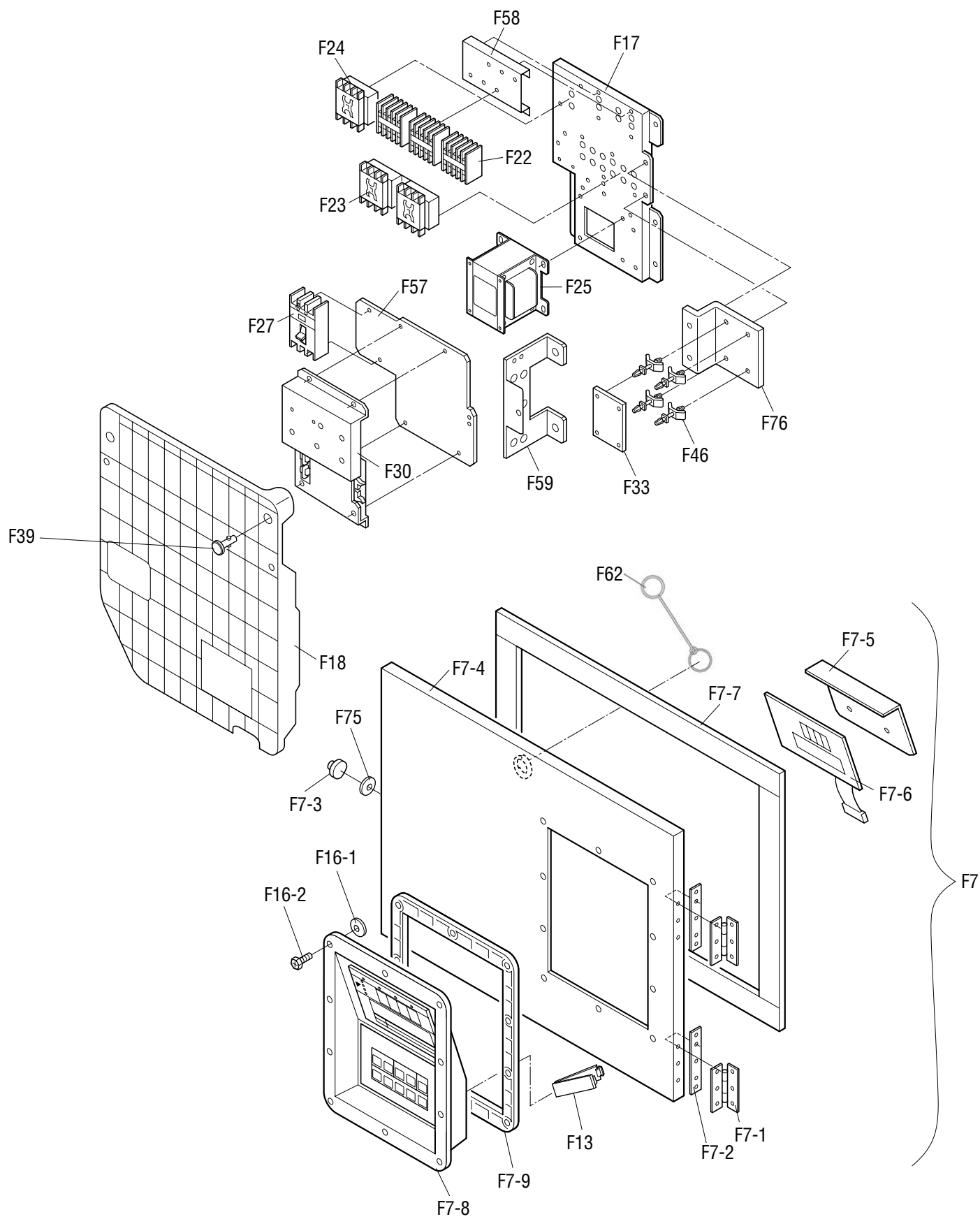
• 部品番号欄が空白になっている部品は、図面番号で、指示願います。

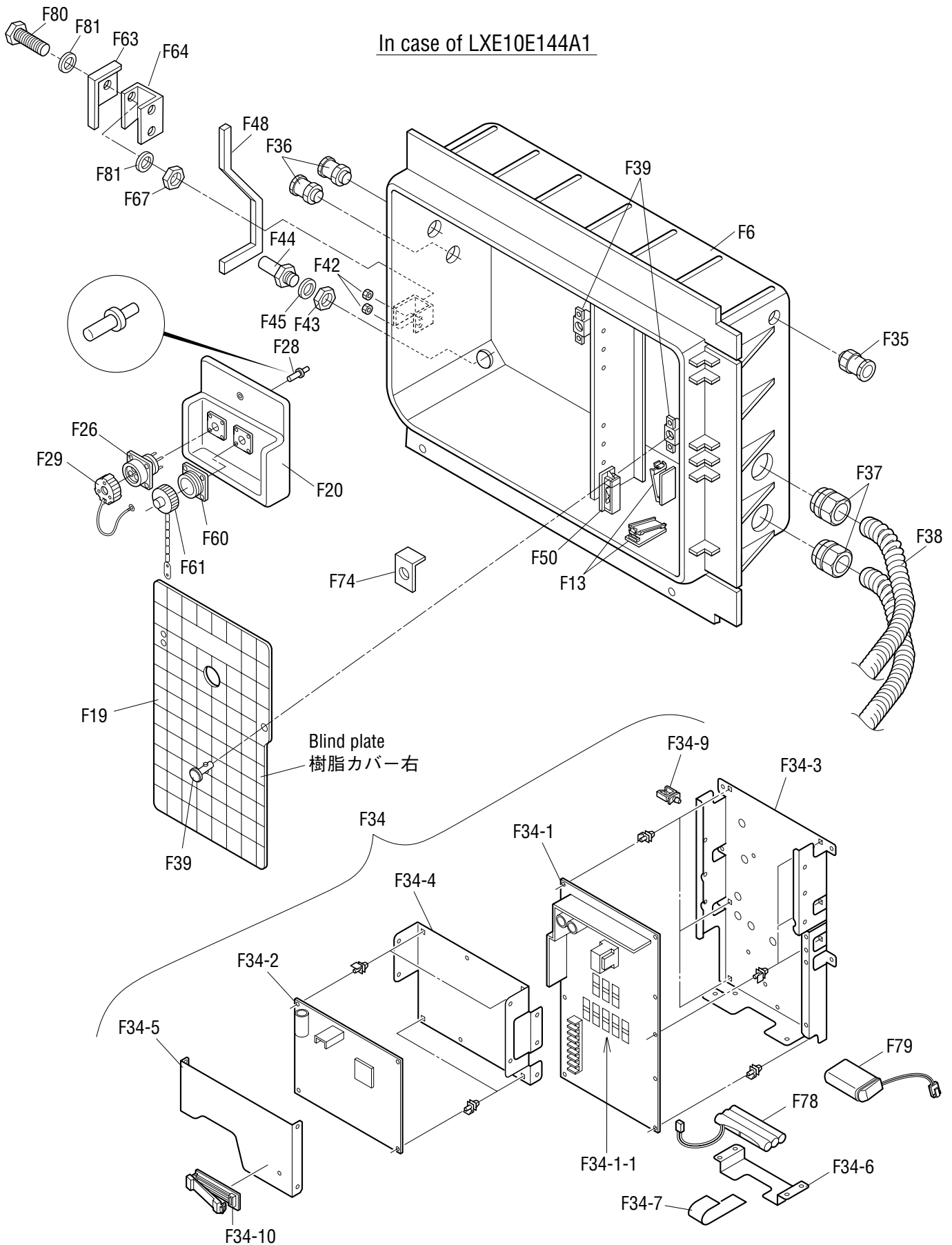
Other parts(Pipe clamp, sealing and insulation material etc.)
 その他部品 (配管固定具、シール材、防熱材等)

NO. 符号	INDEX	PARTS NO. 部品番号	PARTS NAME 部品名称	DWG. NO. 図面番号	TYPE SPECIFICATION 形式 仕様	QTY/UNIT			REMARKS 備考	
						LXE10E				
						144A1	144B2	144C2		
E54		1267060	Packing for prevention of air bypass	バイパス防止用パッキン	4P011733-1		2	2	2	Page37
E55		1267077	Packing for prevention of vibration	C A 前板ビビリ防止パッキン	4P050050-1		2	2	2	Page20
E57		1267091	Wiring protection bush	配線保護ブッシュ	4P023920-1	BLACK	2	2	2	Page28
E60		1267293	Thermal insulation tube	断熱筒配管緩衝材	4P011309-1		1	1		Page36
E61		2041463	Insulation tube EV outlet pipe	膨張弁出口配管防露筒(R S V有)	4P271619-1		1	1	1	Page35,38
E62		1267123	Thermal insulation tube piping	断熱筒配管緩衝材	4P011309-1		1	1	1	Page36
E63		1267154	Insulation tube, evaporator header	蒸発器ヘッダー防露筒	4P073525-1		1	1	1	Page38
E64		1267161	Cushion material suction pipe(1)	吸入配管緩衝材 (1)	3P073468-1		1	1	1	Page38
E65		1267178	Cushion material suction pipe(2)	吸入配管緩衝材 (2)	3P073468-2		1	1	1	Page38
E66		1267224	Cushion material suction pipe(3)	吸入配管緩衝材 (3)	3P073468-3		1	1	1	Page38
E67		1584378	Suction pipe	吸入配管断熱材	4P140007-1		1	1	1	Page38
E69		1927526	Thermal insulation tube	吸入比例弁入口側防露筒	4P081186-2		1			Page38
E69		1267255	Thermal insulation tube	吸入比例弁入口側防露筒	4P081186-1			1	1	
E70		1267262	Thermal insulation tube	断熱筒 (圧縮機根元吸入弁)	4P081187-1		1	1	1	Page38
E72		1267286	Thermal insulation tube	断熱筒配管緩衝材	4P011309-3		1	1	1	Page38
E73		1267279	Thermal insulation tube	断熱筒配管緩衝材	4P011309-2		1	1	1	Page35
E74		1869947	Thermal insulation tube	断熱筒配管緩衝材	4P011309-5		1	1	1	Page34
E75		1448371	Suction solenoid valve insulator	吸入比例弁防熱材 (1)	2P079441-1		1	1	1	Page38
E76		1267325	Thermal insulation tube(drain outlet)	断熱筒 (ドレン入口管防露筒)	4P067126-1		1	1	1	Page38
E77		1485921	Thermal insulation tube	熱交入口管防露筒	4P117089-1		1	1	1	Page38
E78		1278921	Heat protection tie wrap	耐熱用タイラップ	4SA90202-1		5	5	5	Page35,36,38
E79		0024640	Rubber bush	ゴムブッシュ	R3713279-3		5	5	5	Page34,36
E82		1267370	Rubber bush	ゴムブッシュ	R3713279-2		2	2	2	Page34
E83		1267387	U-packing	U P 字形パッキン	NA40014-4-500	L=500	1	1	1	Page34
E84	B	1605509	Heat shrinkable tube	熱収縮チューブ	4P151322-1	BLACK I.D. φ26.6,10.4	2	2	2	Page35
E85	B	1270453	Heat shrinkable tube	熱収縮チューブ	4P075241-1	BLACK I.D. φ26.6,10.5	1	1	1	Page35
E87	B	1497070	Thermal insulation tape, no-dry	不乾性形断熱テープ	3SA90101-3-KA		3			
E88		1667297	LSV cover	液電磁弁カバー	4P164903-1		1			Page35
E88		1939226	LSV cover	液電磁弁カバー	4P229415-1			1	1	Page35
E89		1779741	Mounting plate	液電磁弁・サプライセンサ固定板(カバー有)	4P165877-2		1	1	1	Page35
E90		1381012	Protection rubber	保護ゴム	4PA43128-1		6	6	6	Page35
E91		1448388	Suction flange	吸入フランジシール材	4P083248-1		1	1	1	Page34
E93		1381029	Thermal insulation tube	レヒートコイル出入口連絡配管防露筒	4P102857-1		2	2	2	Page38
E94		1837197	Cushon rubber, receiver	レシーバ緩衝ゴム	4PA53083-3		1	1	1	Page35
E95			Corrosion tape	吸入フランジ防食テープ	4P105751-2		1	1	1	Page34

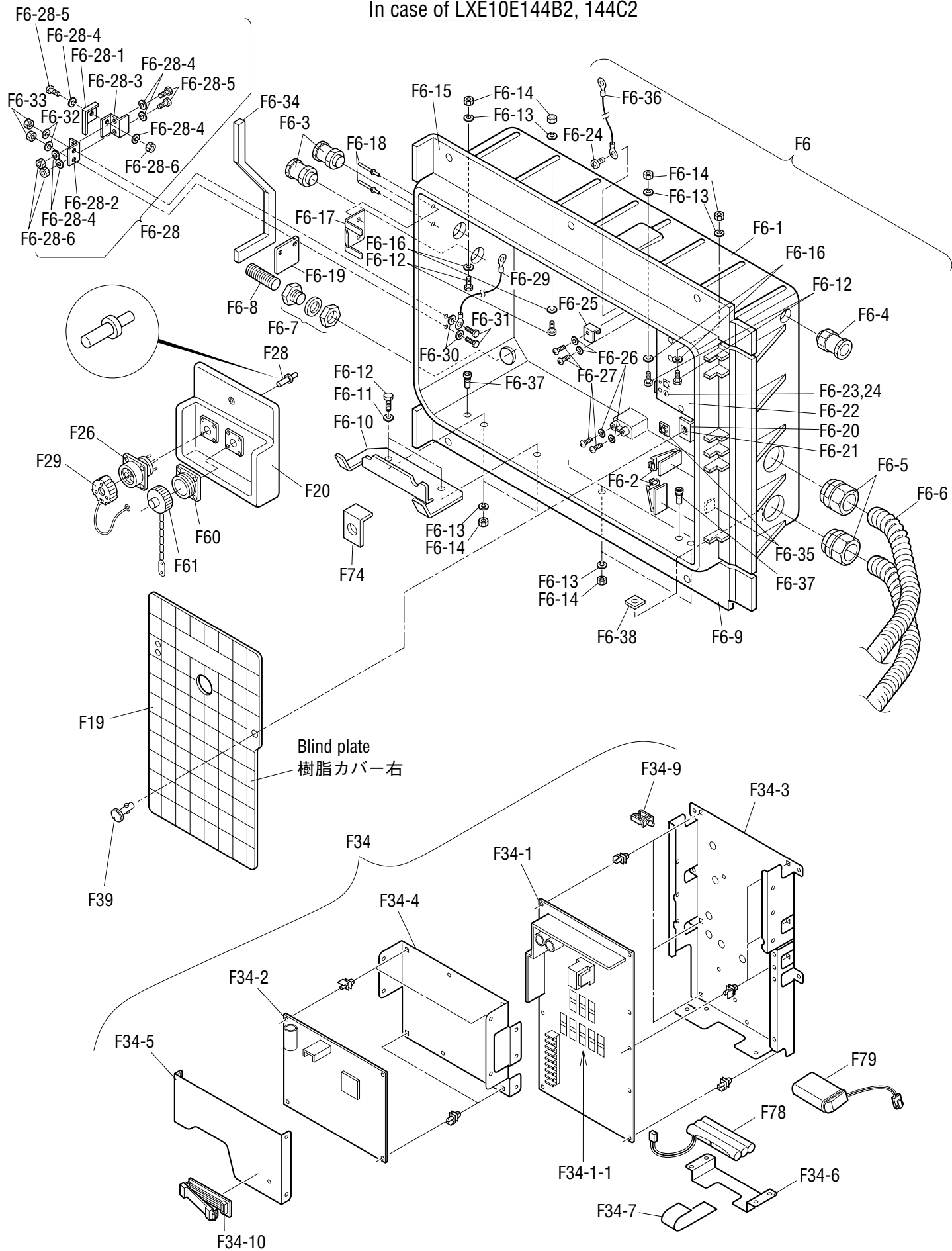
● When ordering the parts whose No. are not shown in the PARTS NO. column, be sure to describe DWG. NO..

● 部品番号欄が空白になっている部品は、図面番号で、指示願います。





In case of LXE10E144B2, 144C2



NO. 符号	INDEX	PARTS NO. 部品番号	PARTS NAME	部品名称	DWG. NO. 図面番号	TYPE SPECIFICATION 形式 仕様	QTY/UNIT			REMARKS 備考
							LXE10E			
							144A1	144B2	144C2	
F6		1896312	Control box	コントロールボックス (樹脂)	2P207653-1		1			
F6			Control box	コントロールボックス (樹脂)	1P224456-2			1	1	
F6-1		2012388	El.compo.box(with holes)	電装品箱 (穴加工品) (中国)	2P231472-1			1	1	
F6-2		1136539	Fcw clamp	F C Wクランプ	4P015574-2			2	2	
F6-3		1267635	Wire(wire ground)	電線 (電線グラウンド)	4P067663-1			2	2	
F6-4		1267628	Wire(wire ground)	電線 (電線グラウンド)	4P067662-1			1	1	
F6-5		1635346	Flexible tube(resin)	樹脂製フレキシブル管用グラウンド	4P157387-1			2	2	
F6-6		1635353	Flexible tube(resin)	樹脂製フレキシブル管	4P157410-1			2	2	
F6-7		1743216	Flexible tube(resin)	樹脂製フレキシブル管用コネクタ	4P010926-7			1	1	
F6-8		2041487	Flexible tube(resin)	樹脂製フレキシブル管	3P180118-1			1	1	
F6-9		2057507	El.compo.box fixture bushing	電装品箱固定具 (下) 水抜プッシュ仕様	3P234921-1			1	1	
F6-10		2057514	Mounting plate for breaker	ブレーカ前板取付板 (2) 水抜プッシュ仕様	3P234920-1			1	1	
F6-11		0275154	Wood plain washer	木材平座金	4SK07006-6			4	4	
F6-12			Hexagon head bolt	六角ボルト (M6)	4P281216-25			8	8	
F6-13		841012S	Spring washer	バネ座金	4SK07110-6			8	8	
F6-14		833301	Nut	ナイロンナット	R4716460-3			8	8	
F6-15		2057521	El.compo.box fixture	電装品箱固定具 (上)	3P167988-1			1	1	
F6-16		2057538	Seal washer	シール座金 (ボンテッド座金)	4PA21941-6			4	4	
F6-17		2057545	Support plate(left)	樹脂カバー左取付板	4P211243-1			1	1	
F6-18			Rivet	高強度リベット	4P176695-1			8	8	
F6-19		2057552	Mounting plate	シール材取付板 (電装品箱)	3P172583-1			1	1	
F6-20		2057569	Support plate(right)	樹脂カバー右取付板	4P211245-1			1	1	
F6-21			Receptacle	リセプタクル	4P064642-1-KU			1	1	
F6-22		2057576	Mounting plate	コントローラ組立品取付板 (中国)	3P207093-2			1	1	
F6-23		0424187	Plain washer(bright round)	平座金 (ミガキ丸)	4SK07001-4			4	4	
F6-24		2057583	Pan head screw with washer	バネ座金組込ミ十字穴付キナベ小ネジ (M4)	4P198920-8			5	5	
F6-25		1780291	Protection plate	保護板 (YORK製モテム)	4P176030-1			1	1	
F6-27			Pan head screw with washer	バネ座金組込ミ十字穴付キナベ小ネジ (M5)	4P233469-15			4	4	
F6-28			Lever ass'y	ワンタッチ金具ASSY (中国)	3P224458-1			1	1	
F6-28-1		1295630	Lever	ワンタッチ金具	4P085171-1			1	1	
F6-28-2		2046189	Fixture for lever	ワンタッチ金具固定板	4P168002-1			1	1	
F6-28-3		1295647	Mounting plate for lever	ワンタッチ金具取付板	4P085164-1			1	1	
F6-28-4		844015S	Plain washer	平座金 (ミガキ)	4SK07005-6			6	6	
F6-28-5			Hexagon head bolt	六角ボルト (M6)	4P281216-20			3	3	
F6-28-6		833301	Nut	ナイロンナット	R4716460-3			3	3	
F6-29			Wire harness(inside wiring(2))	ワイヤハーネス (内部配線 (2))	2P171111-18			1	1	
F6-30		0907062	Seal washer	シール座金 (ボンテッド座金)	4PA21941-5			2	2	
F6-31			Hexagon head bolt	六角ボルト (M5)	4P275723-20			2	2	
F6-32		841011S	Spring washer	バネ座金	4SK07110-5			2	2	
F6-33		0322072	Nut	ナイロンナット	R4716460-2			2	2	

● When ordering the parts whose No. are not shown in the PARTS NO. column, be sure to describe DWG. NO..

● 部品番号欄が空白になっている部品は、図面番号で、指示願います。

NO. 符号	INDEX	PARTS NO. 部品番号	PARTS NAME 部品名称	DWG. NO. 図面番号	TYPE SPECIFICATION 形式 仕様	QTY/UNIT			REMARKS 備考
						LXE10E			
						144A1	144B2	144C2	
F6-34		1739387	Packing(c.box front plate)	パッキン (C. BOX前板)	4P172580-1		1	1	
F6-35		2057608	Wire clamp material	固定具 (粘着テープ付)	3P217195-1		3	3	
F6-36			Wire harness(inside wiring(2))	ワイヤハーネス (内部配線 (2))	2P207672-14		1	1	
F6-37		2057653	Bushing	水抜キブッシュ	4P212280-1		2	2	
F6-38			El.compo.fixture lower packin	電装品箱固定具下パッキン	4P236022-1		2	2	
F7	C	1938999	C.BOX cover ass'y	コントロールボックス蓋組立品	2P211260-2		1		Refer to Page66
F7		1963065	C.BOX cover ass'y	コントロールボックス蓋組立品	2P230930-3		1	1	Refer to Page66
F7-1	C	1136407	Hinge(control/box cover)	平蝶番(コントロールボックス蓋)	4P021346-1		2	2	2
F7-2		1136414	Patch plate nut	当板ナット	4P044898-2		2	2	2
F7-3		1267875	Roller	ワンタッチ金具用ローラ	3P054321-1		1		
F7-3		1938968	Roller	ワンタッチ金具用ローラ	3P054321-2		1	1	
F7-4			C.BOX cover welding assy	コントロールボックス蓋溶接組立品	3P238079-1		1		
F7-4		1938951	C.BOX cover welding assy	コントロールボックス蓋溶接組立品	3P234269-1		1	1	
F7-5		1796265	Operation display cover	操作表示カバー	3P078251-2	t1.0	1	1	1
F7-6		1898349	PCB ass'y(back light display)	プリント基板組立品(バックライト表示基板)	2P230982-1		1	1	1
F7-7		1497188	Rubber gasket	パッキン(コントロールボックス蓋)	4P111693-1		1	1	1
F7-8	A	1295553	Control panel(with sheet key)	コントロールパネル(シートキー付)	3P085319-1		1		
F7-8		1938944	Control panel(with sheet key)	コントロールパネル(シートキー付)	3P085319-2		1	1	
F7-9		1128949	Packing	パッキン (樹脂パネル)	3P030317-1	t3.0 HARDNESS 60	1	1	1
F13		1136539	Clamp	配線クランプ材	4P015574-2	FCW	3	1	1
F16-1		0907062	Seal washer	シール座金 (ボンテッド座金)	4PA21941-5		10	10	10
F16-2		1267488	Pan head machine screw	アプセット小ネジ	4P067677-1	M5X16	10	10	10
F17		1739325	Set plate(1)	機器取付板 (1)	2P165714-1	t1.6	1		
F17		1938937	Set plate(1)	機器取付板 (1)	2P165714-2		1	1	
F18		1739332	Blind plate	ブレーカ前板	1P173093-1	BLACK	1		
F18		1938920	Blind plate	ブレーカ前板	2P229416-1		1	1	
F19		1940536	Blind plate(Resin)	樹脂カバー (右)	1P211248-1		1		
F19		2012395	Blind plate(Resin)	ブレーカ前板 (右)	2P224488-1		1	1	
F20		1630884	PC port fixing plate	樹脂製パソコンポート固定具(P P R 3・R M)	2P154325-1		1	1	1
F22	A	119893J	Magnetic contactor(for Fans)	電磁接触器 (ファン用)	3P055568-1	24V PAK-6J31C	3	3	3
F23	A	124149J	Magnetic contactor(Phase correction contactor)	相順切換電磁接触器 (P C C)	3P071508-3	24V RSK-35J	1	1	1
F24	A	119891J	Magnetic contactor(Compressor)	電磁接触器 (圧縮機)	3P055566-1	24V PAK35J-S536	1	1	1
F25	C	1562796	Low frequency transformer	低周波変圧器	3P139293-1		1	1	1
F26	C	0991531	PC port connector	パソコンポートコネクタ	3P010803-1		1	1	1
F27	A	1381120	Earth leakage circuit breaker	漏電遮断器	3P093326-1	30A	1	1	1
F28	C	1141144	Contacto, receptacle	コンタクタ	3P010806-1	HD10	3	3	3
F29		1267541	Cover ass'y, PC port	パソコンポートカバー組立品	3P010743-1		1		
F29		1938850	Cover ass'y, PC port	パソコンポートカバー組立品	3P230011-1		1	1	
F30	A	0954633	PT/CT board	P T / C T ボード	2P010906-3		1	1	1
F33	A	1787230	Reverse phase protector	逆相保護装置 (R P P)	3P198363-1	346-440V	1	1	1

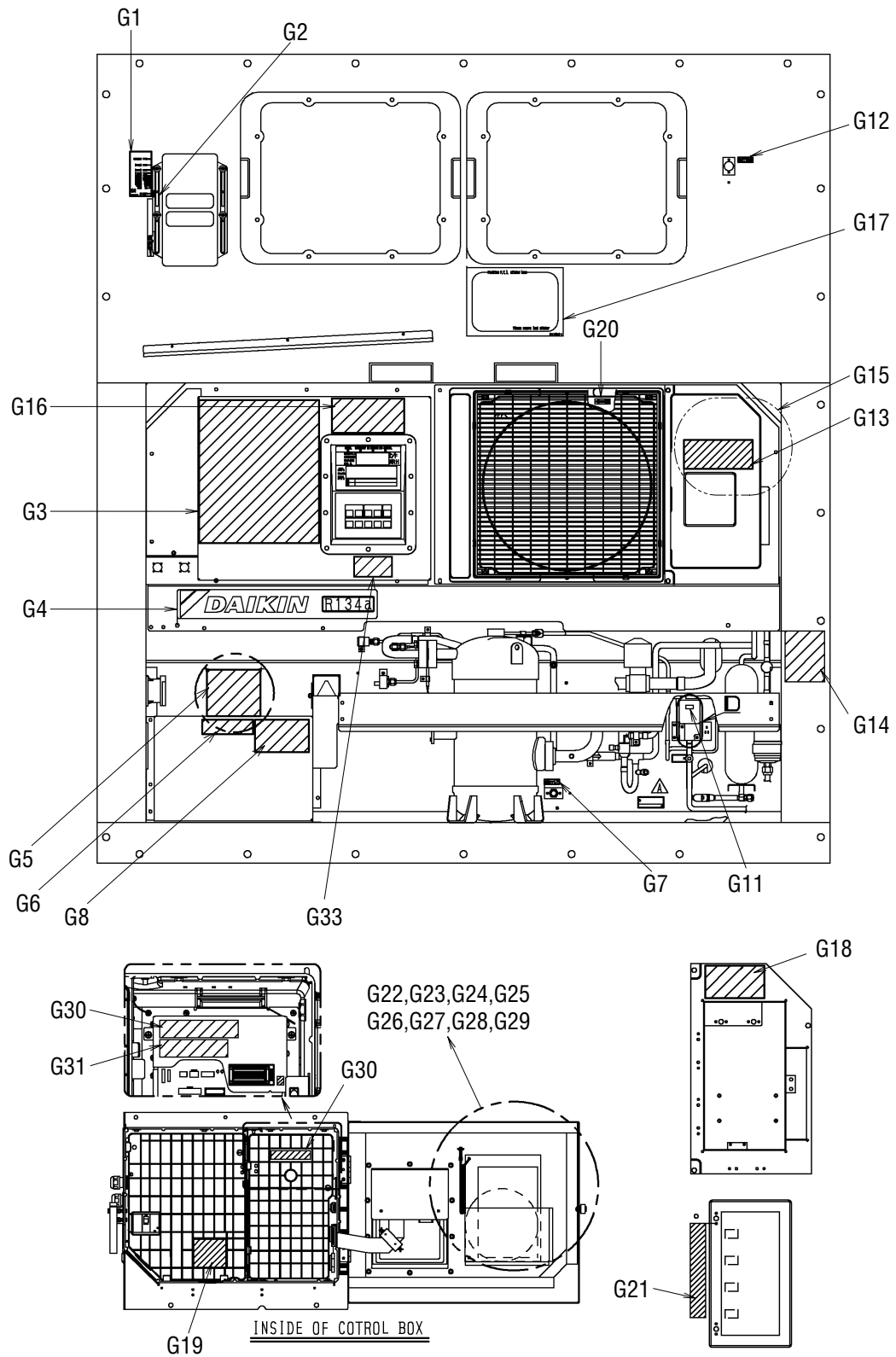
● When ordering the parts whose No. are not shown in the PARTS NO. column, be sure to describe DWG. NO..

● 部品番号欄が空白になっている部品は、図面番号で、指示願います。

NO. 符号	INDEX	PARTS NO. 部品番号	PARTS NAME	部品名称	DWG. NO. 図面番号	TYPE SPECIFICATION 形式 仕様	QTY/UNIT			REMARKS 備考
							LXE10E			
							144A1	144B2	144C2	
F34		1890857	Controller ass'y	コントローラ組立品	3P207237-2		1			
F34		1942309	Controller ass'y	コントローラ組立品	3P228688-7			1		
F34		2026440	Controller ass'y	コントローラ組立品	3P270173-5				1	
F34-1	A	1869752	I/O PCB ass'y	I/Oプリント基板組立品	2P216971-1	EC0632	1	1		
F34-1	A	2066619	I/O PCB ass'y	I/Oプリント基板組立品	2P270140-4	EC0632			1	
F34-1-1	A	1896103	Controller Fuse	コントローラ用ヒューズ	3P226083-1	10A 250V	8	8	8	
F34-2	A	1869745	CPU PCB ass'y	CPUプリント基板組立品	2P216970-1		1	1	1	
F34-3			I/O Board case	I/O基板用ケース	2P207050-2		1	1		
F34-3			I/O Board case	I/O基板用ケース	2P242492-1				1	
F34-4			CPU Board case	CPU基板用ケース	3P207087-2		1	1		
F34-4			CPU Board case	CPU基板用ケース	3P242496-1				1	
F34-5			CPU Board case cover	CPU基板ケース蓋	3P207086-3		1	1		
F34-5			CPU Board case cover	CPU基板ケース蓋	3P243812-2				1	
F34-6			Battery cover	バッテリーカバー	4P208530-1		1			
F34-6			Battery cover	バッテリーカバー	4P229970-1			1	1	
F34-7			Magic tape	マジックテープ	4P211291-1		1	1	1	
F34-9		1267596	Locking wire saddle	ロッキングワイヤサドル	4P015570-2	LWS	3	3	3	
F34-10		1136539	Clamp	配線クランプ材	4P015574-2	FCW	1	1	1	
F35		1267628	Wire(wire ground)	電線 (電線グラウンド)	4P067662-1		1			
F36		1267635	Wire(wire ground)	電線 (電線グラウンド)	4P067663-1		2			
F37		1635346	Wire ground, flexible tube	樹脂製フレキシブル管用グラウンド	4P157387-1		2			
F38		1635353	Flexible tube(Resin)	樹脂製フレキシブル管	4P157410-1		2			
F39		1267666	Quick fastener	クイックファスナー	4P064642-1		2	2	2	
F42		0322072	Nylon nut	ナイロンナット	R4716460-2	M5	2			
F43		1945339	Rock nut	ロックナット	3P208688-1		1			
F44		1985856	Wire ground, flexible tube	樹脂製フレキシブル管	3P208687-1		1			
F45		1985863	Seal packing	シールパッキン	3P208689-1		1			
F46		380401	Locking card spacer	ロッキングカードスペーサー	R3428091-2	KGLS-6S	4	4	4	
F48		1739387	Packing for control box front plate	パッキン(コントロールボックス前板(左))	4P172580-1	t=10	1			
F50		1267712	Clamp	配線クランプ材	3P049495-1	FCN-25P	1			
F57		1739394	Breaker plate 1	ブレーカ取付板 (1)	3P168052-1	t1.6	1			
F57		1938898	Breaker plate 1	ブレーカ取付板 (1)	3P168052-2			1	1	
F58		1739495	Mounting plate, elect components	電装品取付板 (2)	4P064227-2	t1.2	1			
F58		1938881	Mounting plate, elect components	電装品取付板 (2)	4P064227-3			1	1	
F59		1739402	Breaker plate(2)	ブレーカ取付板 (2)	3P168051-1	t1.6	1			
F59		1938874	Breaker plate(2)	ブレーカ取付板 (2)	3P168051-2			1	1	
F60	B	1549849	Wire harness ass'y(RM)	ワイヤハーネス組立品(モニタリングレセプタクル)	4P121213-1-KA		1	1	1	
F61	C	1549919	Cap, monitoring receptacle	モニタリングレセプタクルキャップ	4P121213-1-KI		1	1	1	
F62		1448427	Instruction card crimp	インストラクションカード止め紐	3P068933-1		1	1	1	
F63		1295630	Lever	ワンタッチ金具	4P085171-1		1			

● When ordering the parts whose No. are not shown in the PARTS NO. column, be sure to describe DWG. NO..

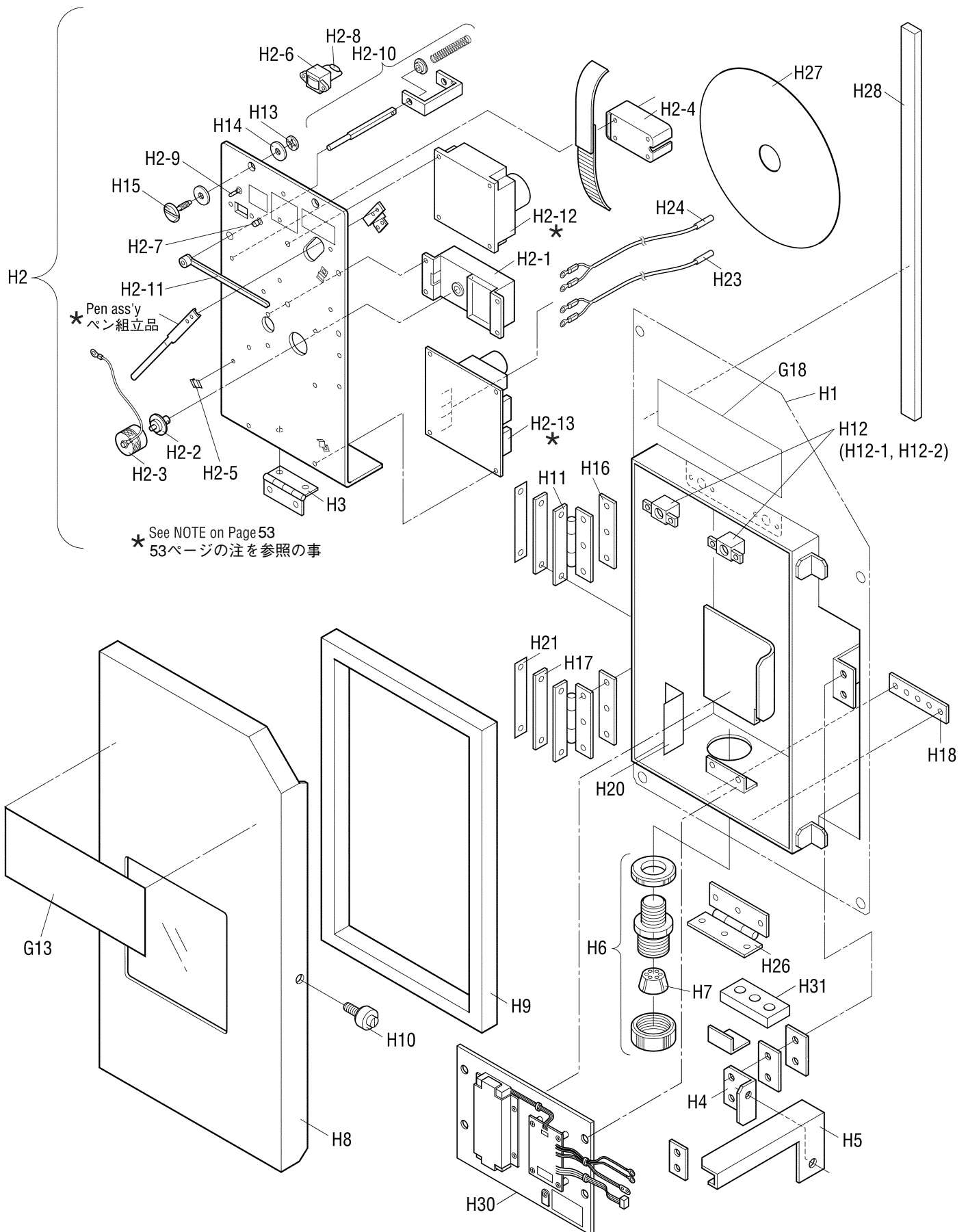
● 部品番号欄が空白になっている部品は、図面番号で、指示願います。



NO. 符号	INDEX	PARTS NO. 部品番号	PARTS NAME	部品名称	DWG. NO. 図面番号	TYPE SPECIFICATION 形式仕様	QTY/UNIT			REMARKS 備考
							LXE10E			
							144A1	144B2	144C2	
G1		1852468	Ventilator name plate	換気口銘板 (%併記仕様)	4P206668-1		1	1	1	
G2		1267952	Name plate, ventilator arrow	ベンチレータ矢印銘板	4P018502-1		1	1	1	
G3			Name plate, operation	操作銘板 (C&MODE・YANGMING)	1P234236-1		1	1	1	Refer to Page66
G4		1726552	Name plate, Brand name and refrigerant label	意匠銘板及び冷媒銘板	3P174603-1		1	1	1	Refer to Page67
G5			Name plate, unit performance	機械銘板	3P220287-1		1			
G5			Name plate, unit performance	機械銘板	3P246125-3			1		
G5			Name plate, unit performance	機械銘板	3P275858-5				1	
G6		1420614	Indication label, single voltage	表示銘板 (シングル電源)	4P041942-1		1	1	1	
G7		1268001	Name plate, supply	指示銘板(サーモチェックポイント)	4PA55459-2	English	1	1	1	
G8		1295692	Name plate, cable stopper	ケーブルクランプ銘板	3PA53120-1		1	1	1	
G11		1448465	LSV name plate	L S V 銘板	4P115249-1		1	1	1	
G12		1268133	Name plate, return	指示銘板(サーモチェックポイント)	4PA55459-1	English	1	1	1	
G13		1690110	Name plate, recorder box	レコーダボックス操作銘板	3P113107-1	t0.05	1			Refer to Page67
G14			Additional refrigerant charge caution label	冷媒過充填注意銘板 (英・中)	3P237588-1		1	1	1	
G15		1739419	Name plate, solenoid valve location	電磁弁配置銘板 (R S V有)	4P182831-1	t0.05	1	1	1	
G16		1419498	Caution label, Arc welding	アーク溶接注意銘板	3P072268-1		1	1	1	
G17		1448496	PT name plate	P T 銘板	4P115249-2		1	1	1	
G18		1448504	Operation name plate,recorder pen	レコーダペン操作銘板	3P114365-1		1			
G19		1894455	Caution label, high voltage	高電圧注意銘板	4P225277-1	English	1	1	1	
G20		0345587	Name plate, allow	矢標銘板	YA41011-1		1	1	1	
G21		1448326	Name plate, USDA	U S D A 銘板	3P113946-1		1	1	1	
G22			Instruction card, wiring diagram	インストラクションカード(電気配線図)	3P237652-1		1			
G22			Instruction card, wiring diagram	インストラクションカード(電気配線図)	3P270813-1			1	1	
G23		1622535	Instruction card	インストカード (基本操作) 統合仕様	3P152673-1		1	1	1	
G24			Instruction card	インストカード (コントローラ操作方法) 和・英文	3P237736-1		1	1	1	
G25			Instruction card	インストカード (コントローラ操作方法) 中・スペイン文	3P237738-1		1	1	1	
G26		1448559	Instruction card, piping	インストラクションカード/配管系統図	2P113583-1		1	1		
G26			Instruction card, piping	インストラクションカード/配管系統図	3P283878-1				1	
G27			INST. CARD (EMERGENC&SERVICE PORT)	インストラクションカード(エマージェンシー)	3P234231-2		1	1	1	
G28		1634228	Instruction card	インストカード (P T I) 英文	3P154612-1		1	1	1	
G29			Instruction card, chartless function	インストカード(チャートレス機能)	3P262636-1			1	1	
G30		1896350	Cution label	サービス上の注意銘板	4P175735-1		2	2	2	
G31		1894486	Controller seting name plate	コントローラ設定銘板	4P216993-1		1	1	1	
G33			Name plate, chartless function	チャートレス機能銘板	4P262632-1			1	1	

• When ordering the parts whose No. are not shown in the PARTS NO. column, be sure to describe DWG. NO..

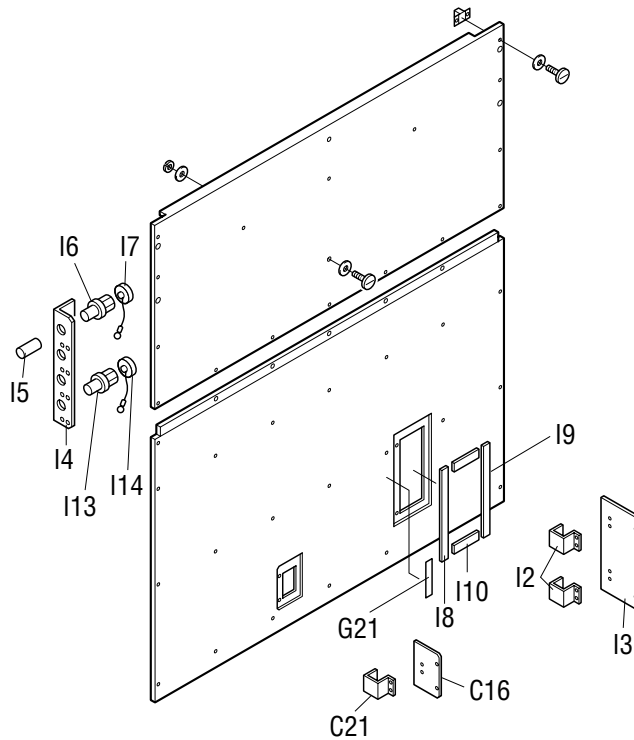
• 部品番号欄が空白になっている部品は、図面番号で、指示願います。



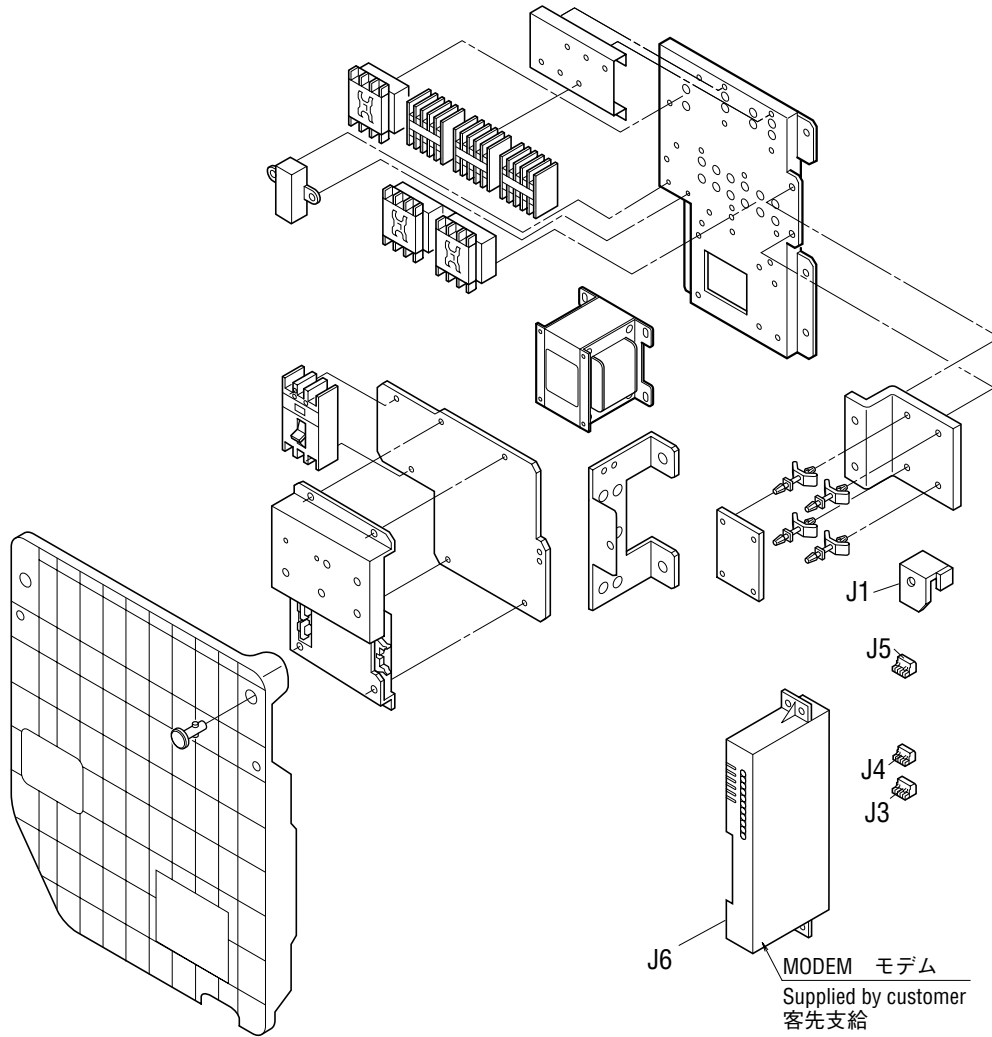
NO. 符号	INDEX	PARTS NO. 部品番号	PARTS NAME	部品名称	DWG. NO. 図面番号	TYPE SPECIFICATION 形式 仕様	QTY/UNIT			REMARKS 備考
							LXE10E			
							144A1	144B2	144C2	
H1		1633092	Recorder box ass'y for welding	レコーダ B O X 溶接組立図	2P044870-6		1			
H2		1296556	Temperature recorder	温度記録計 充電池対応	2P039831-2		1			
H2-1	B	0143495	Quartz motor	クォーツ時計	3PA20194-2		1			
H2-2	B		Shaft, chart	チャート軸受け		4-E4191P1 BS	1			
H2-3		0037855	Chart stopper ass'y	チャート押さえ組立	4PA20211-1	A5052BP	1			
H2-4			Battery holder	電池ホルダー		4-E4374C1 ABS樹脂6Z680	1			
H2-5			Holder	ホルダー		RH14	3			
H2-6	B		Indicator	メーター		4-E6827P1 MODEL250	(1)			
H2-7	B		Push button switch	押しボタンスイッチ		4-E4777C1	(1)			
H2-8	B		Resistor	抵抗		TS60E-B3.9K	(1)			
H2-9	B		Toggle switch	トグルスイッチ		M2018G	(1)			
H2-10			Stopper	ストッパー		4-E4752C1	1			
H2-11	C		Lever	レバー		4-E4161C1 SUS27	1			
H2-12	B		Servo unit	サーボユニット		3-C5575C3	1			
H2-13	B		PC board ass'y	プリント基板組立品		3-C7505C1	1			
<p>Note: The recording-pen assembly, H2-12 servo-unit and H2-13 PCB assembly have been adjusted in the factory as one set. Accordingly, individual assembly can not be adjusted separately. When any component in those assembly should faulty, replace the entire H2 temperature recorder as a set.</p> <p>注：ペン組立品、H2-12（サーボユニット）およびH2-13（プリント基板組立品）は、一体で工場にて調整されています。従って、現地での単体での調整は不可能です。この部品が不具合の場合は、H2の温度記録計一式で交換してください。</p>										
H3		1136104	Hinge	平蝶番	4P043349-1	t1.5	1			
H4		1267837	Mounting plate, quick lock lever	ワンタッチ金具取付板	4P067761-1		1			
H5		1136111	Quick lock lever	ワンタッチ金具	4P043377-1		1			
H6		0773771	Cable gland	電線グランド	3PA37599-10	SCL-22B	1			
H7		1267844	Grand rubber bush	グランドゴムブッシュ	4P032156-1		1			
H8		1587656	Cover(recorder)	蓋（レコーダ）	1P054302-4		1			Refer to Page65
H9		1448597	Packing (cover)	パッキン（蓋）	4P063866-2		1			Refer to Page65
H10		1267875	Roller	ワンタッチ金具用ローラ	3P054321-1		1			
H11		1136096	Hinge, cover	蓋締付蝶番	4P043069-1		2			
H12		860015	Universal nut	自在ナット	R4713188-1		2			
H12-1			Body	本体	R4713188-1-KA		2			
H12-2			Plate nut	プレートナット	R4713188-1-KI		2			
H13		840002	Drop out prevention washer	脱落防止座金	R4718607-6		2			
H14		860005	Washer, speed bolt	スピードボルト用座金	R4713334		4			
H15		1267611	Speed bolt	スピードボルト（M6）	4P048680-3	M6X20(S)	2			
H16		874014	Patch plate nut	当板ナット	R3715992-33		2			
H17		1267899	Patch plate nut	当板ナット	4P066242-1		2			
H18		1136414	Patch plate nut	当板ナット	4P044898-2		1			
H21		1267914	Insulation sheet	絶縁シート	4P066250-1	t0.075±0.01	2			
H23	A	0798307	Sensor(RSS)	センサー（RSS）	3PA61769-4	ST9503-4 (Green, Green)	1			
H24	A	079828J	Sensor(RRS)	センサー（RRS）	3PA61769-2	ST9503-2 (Blue, Blue)	1			

● When ordering the parts whose No. are not shown in the PARTS NO. column, be sure to describe DWG. NO..

● 部品番号欄が空白になっている部品は、図面番号で、指示願います。



NO. 符号	INDEX	PARTS NO. 部品番号	PARTS NAME	部品名称	DWG. NO. 図面番号	TYPE SPECIFICATION 形式 仕様	QTY/UNIT			REMARKS 備考
							144A1	144B2	144C2	
I2		1135125	Hinge	蝶番	3P043374-1		2	2	2	
I3		1549940	Inspection door(USDA)	点検蓋 (U S D A)	4P094962-1	t2.0	1	1	1	
I4		1448287	Receptacle mounting plate	U S D A レセプタクル取付板	3P111485-1		1	1	1	
I5		1266548	Vinyl tube	ビニールチューブ	4P039446-1	TRANSPARENT	3	3	3	
I6		1913402	Receptacle	レセプタクル S H E L L	3P220092-1		3	3	3	
I7		1913419	Cap, receptacle	キャップ	4P220093-1		3	3	3	
I8		1902224	USDA cap sealing material (1)	U S D A 蓋シール材 (1)	4P218939-1		1	1	1	
I9		1902224	USDA cap sealing material (1)	U S D A 蓋シール材 (1)	4P218939-1		1	1	1	
I10		1902231	USDA cap sealing material (2)	U S D A 蓋シール材 (2)	4P218939-2		2	2	2	
I13	C	0991531	PC port connector	パソコンポートコネクタ	3P010803-1		1	1	1	
I14		1938850	Cover ass'y, PC port	パソコンポートカバー組立品	3P230011-1		1	1	1	
G21		1448326	Name plate, USDA	U S D A 銘板	3P113946-1		1	1	1	
C16		1380817	Inspection door(supply sensor)	点検蓋 (サブライセンサ)	4P094961-1		1	1	1	
C21		113125	Hinge	蝶番	3P043374-1		1	1	1	

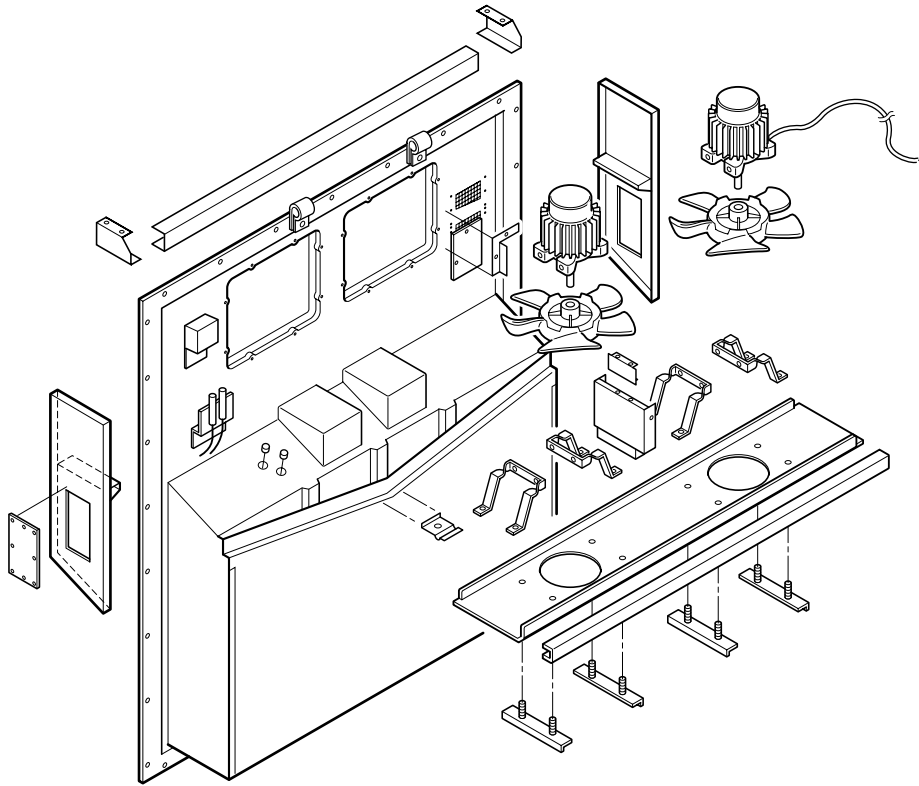


NO. 符号	INDEX	PARTS NO. 部品番号	PARTS NAME	部品名称	DWG. NO. 図面番号	TYPE SPECIFICATION 形式 仕様	QTY/UNIT			REMARKS 備考
							LXE10E			
							144A1	144B2	144C2	
J1			Protection plate	保護板 (YORK製モデム)	4P176030-1		1	1	1	
J3		1267736	Connector for MODEM	モデム用コネクタ	3P012038-3	BLA3	1	1	1	
J4		1267743	Connector for MODEM	モデム用コネクタ	3P010371-7		1	1	1	
J5		1267750	Connector for MODEM	モデム用コネクタ	3P012038-7	BLA7	1	1	1	
J6			MODEM	モデム			1	1		客先支給MODEM is supplied by customer
J6		1980729	MODEM	モデム	2P209427-1				1	

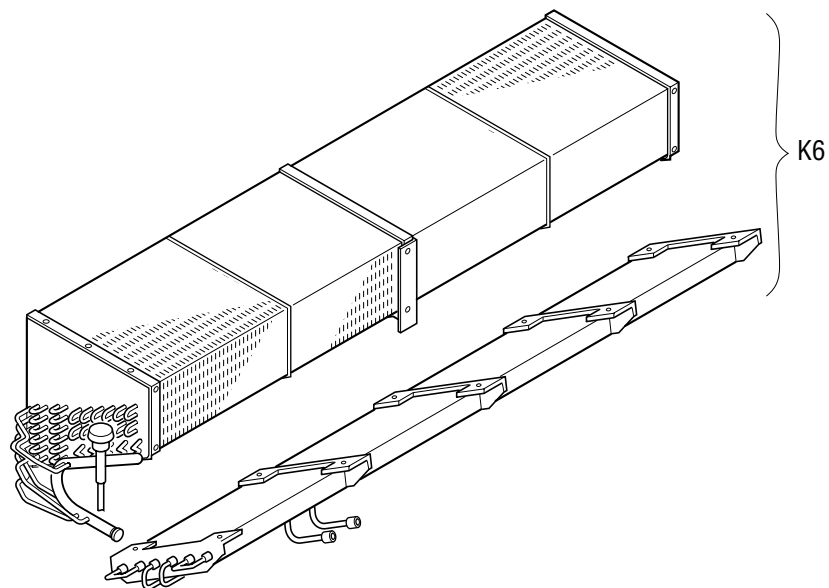
• When ordering the parts whose No. are not shown in the PARTS NO. column, be sure to describe DWG. NO..

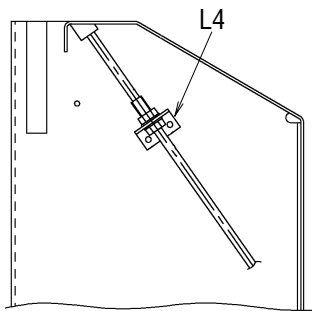
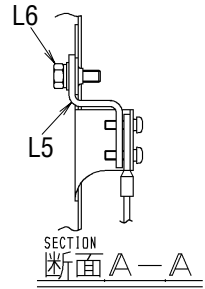
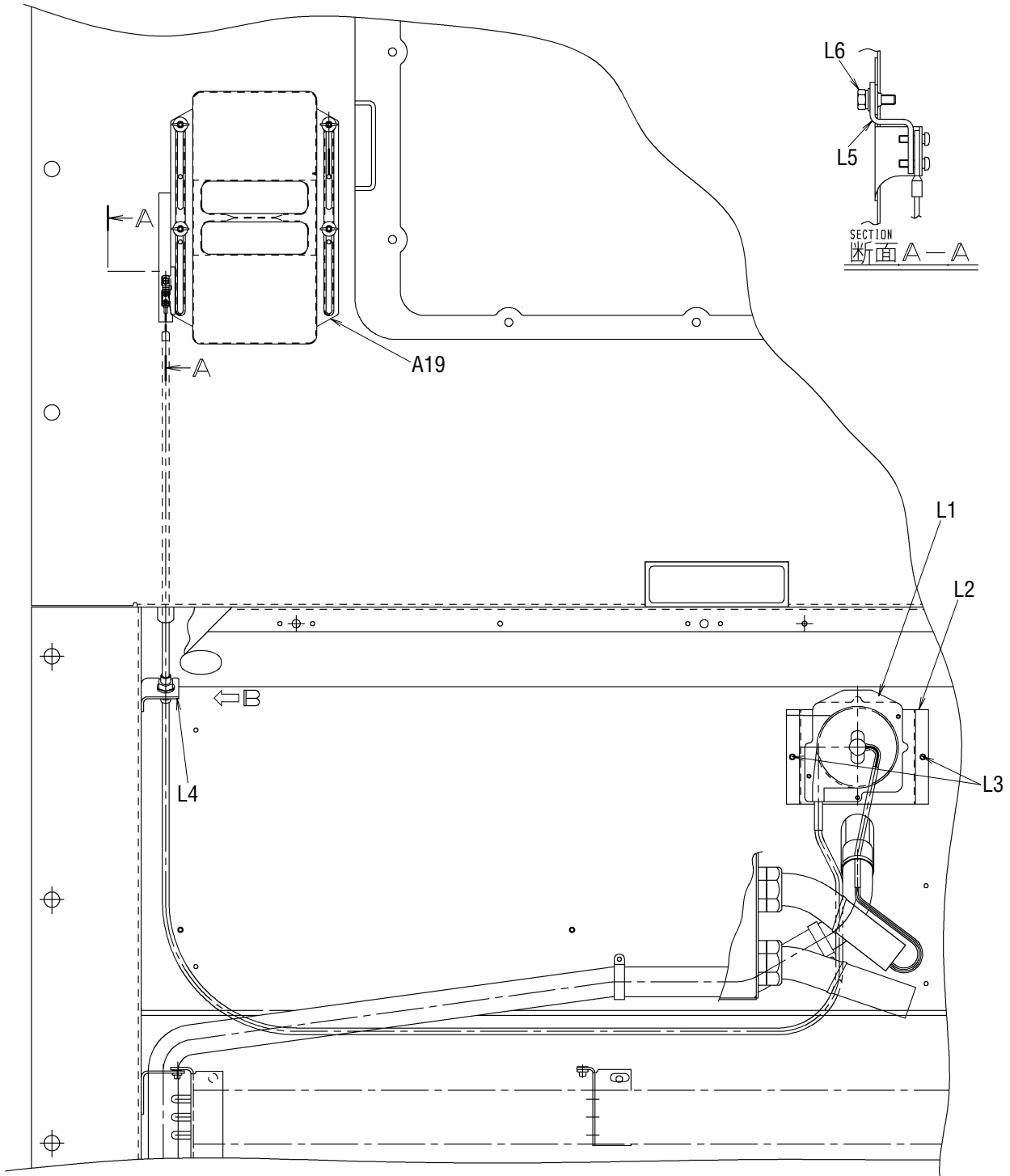
• 部品番号欄が空白になっている部品は、図面番号で、指示願います。

1. Indoor fan guard
1. 庫内ファンガード



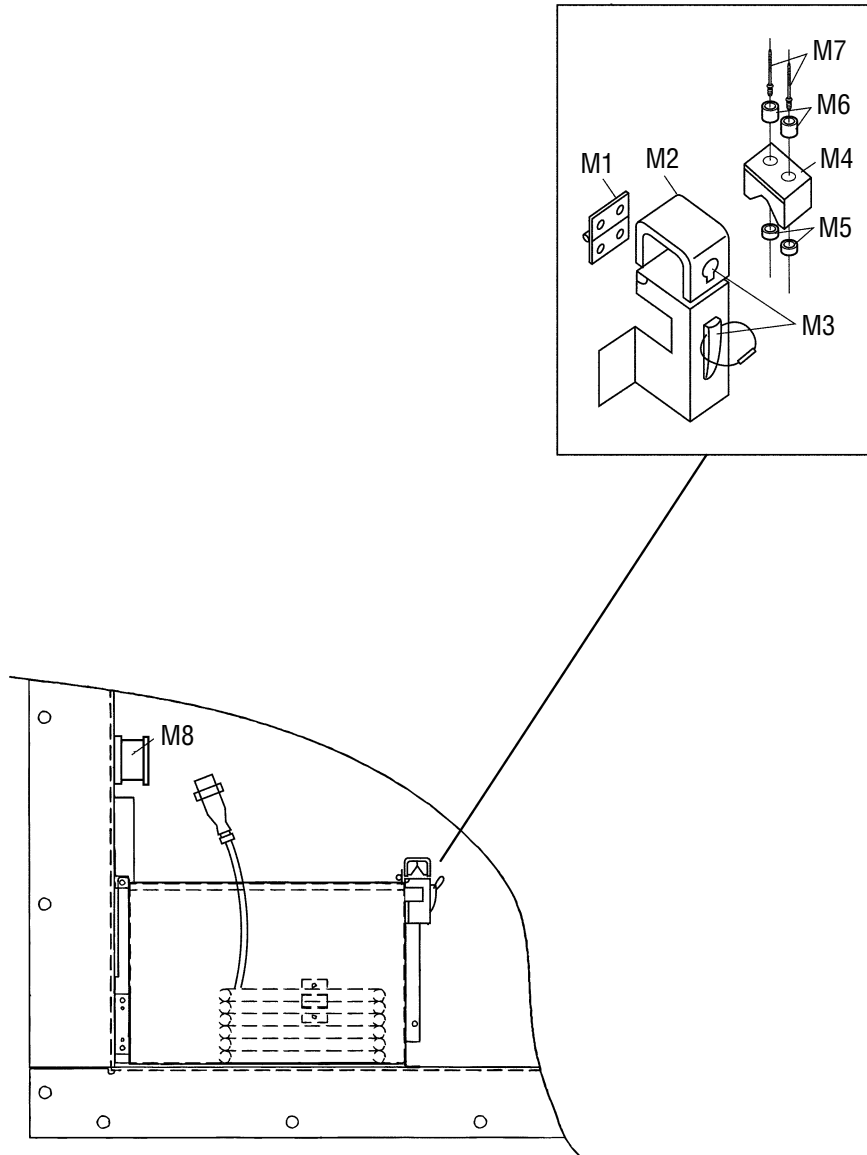
2. Evaporator coil
2. 蒸発器コイル組立品





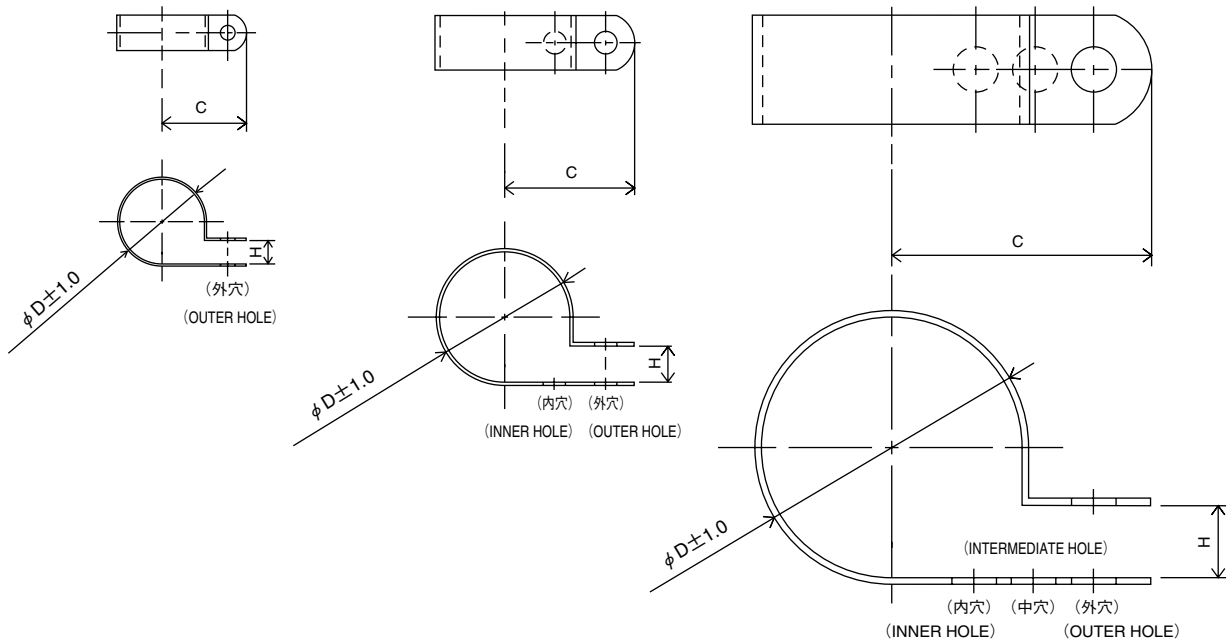
矢視B(VIEWB)

シングル電源 (Single voltage type)



1. Resin clamp

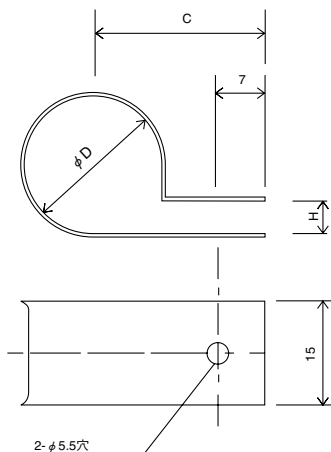
1. 樹脂バンド



NO. 符号	PARTS NO. 部品番号	PARTS NAME	部品名称	DWG NO. 図面番号	SIZE サイズ			QTY 使用個数
					D	C	H	
E10	1222764	Resin clamp	樹脂バンド	NE41015-9	26.9	27.8	7.9	1
E11	0944528	Resin clamp	樹脂バンド	NE41015-7	19.8	24.6	7.9	3
E12	0142492	Resin clamp	樹脂バンド	NE41015-10	29.2	29.4	7.9	2
E13	1266788	Resin clamp	樹脂バンド	NE41015-12	39.4	34.2	9.5	6

2. Tube clamp

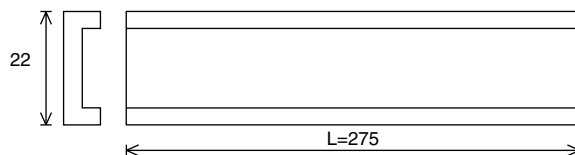
2. 管止金



NO. 符号	PARTS NO. 部品番号	PARTS NAME	部品名称	DWG NO. 図面番号	SIZE サイズ			QTY 使用個数
					D	C	H	
E6	1592425	Tube clamp	管止メ金	NE31016-58	24	27	5	3
E15	0782775	Tube clamp	管止メ金	NE31016-51	10	20	3	5
E16	1584215	Nylon coating tube clamp	ナイロンコーティング管止メ金	4P143802-51	10	20	3	6
E17	1584208	Nylon coating tube clamp	ナイロンコーティング管止メ金	4P143802-52	12	21	3	1
E21	0016290	Tube clamp	管止メ金	NE31016-56	20	25	5	1
E22	1584239	Nylon coating tube clamp	ナイロンコーティング管止メ金	4P143802-71	6.4	20	1	4
E26	1584215	Nylon coating tube clamp	ナイロンコーティング管止メ金	4P143802-51	10	20	3	2
E29	1584246	Nylon coating tube clamp	ナイロンコーティング管止メ金	4P143802-59	26	28	5	1

3. Cushion rubber for pipe clamp

3. 管止金用緩衝ゴム



NO. 符号	PARTS NO. 部品番号	PARTS NAME	部品名称	DWG NO. 図面番号	REMARKS 備考
E35	1862117	Cushion rubber	管止金用緩衝ゴム	NE41013-3-275	Cut to suit pipe size. 配管サイズに合わせて切って使用のこと

1. Parts recommended to be ordered together with packing, gasket, sealing material and name plate
1. 発注の際にパッキングやシール材、銘板等の同時発注を推奨する部品

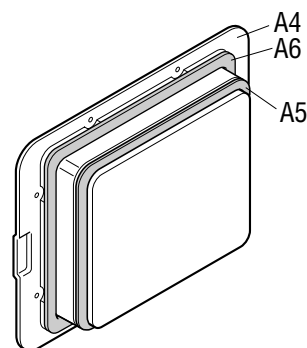
For ordering following spare parts, we recommend that you order the following packing, gasket, sealing material and name plate together at the same time.

上記のサービス扉やボックスカバーを発注の際には、下記のパッキングを同時に発注することをおすすめします。

(1) Service door

(1) サービス扉

NO. 符号	PARTS NO. 部品番号	PARTS NAME	部品名称	DWG NO. 図面番号	QTY/UNIT		
					LXE10E		
					144A1	144B2	144C2
A4	1612576	Access panel (FRP)	サービス扉組立品	1P006678-5	2		
A4	1938766	Access panel assy	サービス扉完成品	2P220365-1		2	2
A5	1266207	Sealing material (access panel)	シール材 (サービス扉)	3P033608-1	2	2	2
A6	1196113	Sealing packing (access panel)	シールパッキン (サービス扉)	3P001640-2	2	2	2



※We recommend that you to order access panel FRP (1P006678-5), sealing material (A5) and sealing packing (A6) together at the same time for LXE10E144A.

※When you order access panel assy (2P220365-1), sealing material (A5) and sealing packing (A6) are already fitted, therefore you do not need to order A5 and A6 at the same time for LXE10E144B.

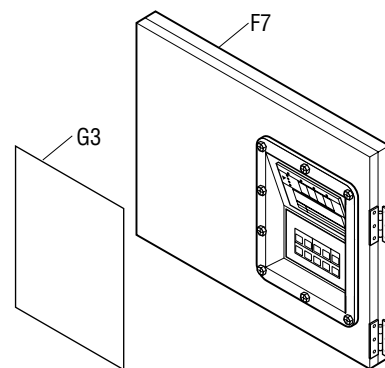
※LXE10E144A: サービス扉組立品 (1P006678-5) とシール材 (A5)、シールパッキン (A6) を同時に発送することをおすすめします。

※LXE10E144B: サービス扉完成品 (2P220365-1) はシール材 (A5)、シールパッキン (A6) が取付済となり、同時発注は不要です。

(2) Control box cover

(2) コントロールボックスカバー

NO. 符号	PARTS NO. 部品番号	PARTS NAME	部品名称	DWG NO. 図面番号	QTY/UNIT		
					LXE10E		
					144A1	144B2	144C2
F7	1938999	C.BOX cover ass'y	コントロールボックス蓋組立品	2P211260-2	1		
F7	1963065	C.BOX cover ass'y	コントロールボックス蓋組立品	2P230930-3		1	1
G3	—	Name plate, operation	操作銘板 (C & M O D E)	1P234236-1	1	1	1



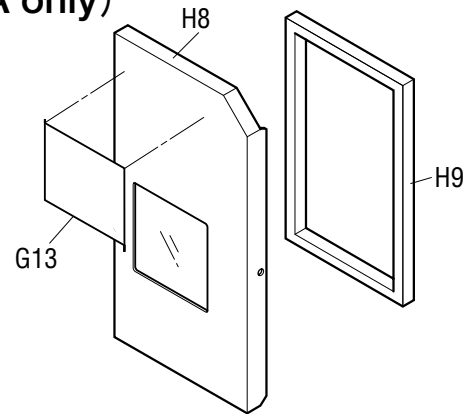
※Rubber gasket, sheet key is attached to control box cover ass'y.

※ゴムガスケットとシートキーはコントロールボックス組立品に付属しています。

(3) Recorder box cover (LXE10E144A only)

(3) レコーダボックスカバー (LXE10E144A only)

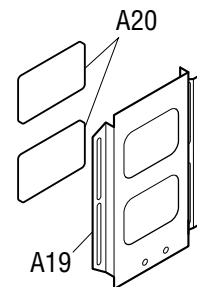
NO. 符号	PARTS NO. 部品番号	PARTS NAME	部品名称	DWG NO. 図面番号
H8	1587656	Cover (recorder)	蓋 (レコーダ)	1P054302-4
H9	1448597	Packing (cover)	パッキン (蓋)	4P063866-1
G13	1690110	Name plate, recorder box	レコーダボッ クス銘板	3P113107-1



(4) Ventilation cover

(4) 換気口蓋

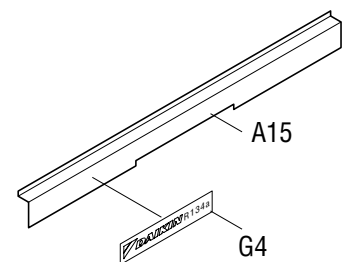
NO. 符号	PARTS NO. 部品番号	PARTS NAME	部品名称	DWG NO. 図面番号	QTY/UNIT		
					LXE10E		
					144A1	144B2	144C2
A19	1847365	Ventilation cover	換気口蓋	3P134985-1	1		
A19	1939550	Ventilation cover	換気口蓋	4P237723-1		1	1
A20	1266221	Sealing material (access panel)	シール材 (換気口)	4P016185-1	1	1	1



(5) Front plate (CA)

(5) 前板 (CA)

NO. 符号	PARTS NO. 部品番号	PARTS NAME	部品名称	DWG NO. 図面番号	QTY/UNIT		
					LXE10E		
					144A1	144B2	144C2
A15	1739286	Front plate (CA)	前板 (C A)	2P173133-1	1		
A15	1939598	Front plate (CA)	前板 (C A)	2P233979-1		1	
A15	2041331	Front plate (CA)	前板 (C A)	2P282179-1			1
G4	1726552	Name plate, Brand name and refrigerant label	意匠銘板 および 冷媒銘板	3P174603-1	1	1	1



2. Order for motorized valve, solenoid valve and pressure regulating valve

2. 電動弁・電磁弁・圧力調整弁の発注

Refer to the following table for the name, main body, solenoid coil and ass'y of solenoid valves etc. applied to this model.

この機種に使用されている電磁弁等の名称と本体・コイル・組立品は下記のとおりです。

	Body/Coil 本体/コイル	NO. 符号	PARTS NO. 部品番号	PARTS NAME	部品名称	DWG NO. 図面番号	Common Parts 共通部品		
							NEV-202DXF	VPV-803DQ62	NEV-MOAB507C1
1.EV	本体 Body	B7-3	1890547	Electronic expansion valve body	電子膨張弁本体	3P223724-1			
	コイル Coil	B20	1890819	Electronic expansion valve coil	電子膨張弁コイル	3P223725-1			
2.HSV	本体 Body	B7-4	1787247	Hot gas solenoid valve body	ホットガス電磁弁本体	3P198486-1		○	
	コイル Coil	B7-5	1266290	Hot gas solenoid valve coil	ホットガス電磁弁コイル	3P010453-2			○
3.DSV	本体 Body	B7-4	1787247	Defrost bypass solenoid valve body	デフロストバイパス電磁弁本体	3P198486-1		○	
	コイル Coil	B7-5	1266290	Defrost bypass solenoid valve coil	デフロストバイパス電磁弁コイル	3P010453-2			○
4.BSV	本体 Body	B7-4	1787247	Gas bypass solenoid valve body	ガスバイパス電磁弁本体	3P198486-1		○	
	コイル Coil	B7-5	1266290	Gas bypass solenoid valve coil	ガスバイパス電磁弁コイル	3P010453-2			○
5.RSV	本体 Body	B7-4	1787247	Reheat coil bypass solenoid valve body	レヒートコイルバイパス電磁弁本体	3P198486-1		○	
	コイル Coil	B7-5	1266290	Reheat coil bypass solenoid valve coil	レヒートコイルバイパス電磁弁コイル	3P010453-2			○
6.ESV	本体 Body	B7-6	0088738	Economizer solenoid valve body	エコノマイザー電磁弁本体	R3305099-1-KI	○		
	コイル Coil	B7-7	1266290	Economizer solenoid valve coil	エコノマイザー電磁弁コイル	3P010453-2			○
7.ISV	本体 Body	B7-6	0088738	Injection solenoid valve body	インジェクション電磁弁本体	R3305099-1-KI	○		
	コイル Coil	B7-7	1266290	Injection solenoid valve coil	インジェクション電磁弁コイル	3P010453-2			○
8.LSV	本体 Body	B4-5	1787247	Liquid solenoid valve body	液電磁弁本体	3P198486-1		○	
	コイル Coil	B4-6	0955287	Liquid solenoid valve coil	液電磁弁コイル	3P010453-1			○
9.SMV	組立品 Ass'y	B8-1	1869783	Suction modulating Valve	吸入比例弁組立品	2P217391-1			Note1 注1
10.DPR	組立品 Ass'y	B3-4	1241361	Discharge pressure regulating valve	吐出圧力調整弁	3P074558-1			

Note 1 : Refer Page 22, 23 and 24 for detail parts of suction modulating valve.

注 1 : SMV (吸入比例弁) の詳細部品はP.22、23、24を参照ください。

Note 2 : Difference of solenoid valve No.1266290 and 0955287.

No.1266290 (3P010453-2) : Lead wire length 1550mm (TYPE NEV-MOAB518C1)

No.0955287 (3P010453-1) : Lead wire length 2000mm (TYPE NEV-MOAB507C1)

注 2 : 電磁弁No.1266290とNo.0955287の違い。

No.1266290 (3P010453-2) : リード線長さ1550mm (型式 NEV-MOAB518C1)

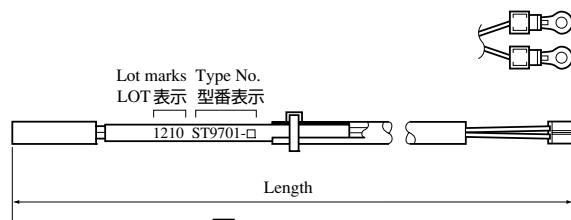
No.0955287 (3P010453-1) : リード線長さ2000mm (型式 NEV-MOAB507C1)

3. Order for temperature sensor

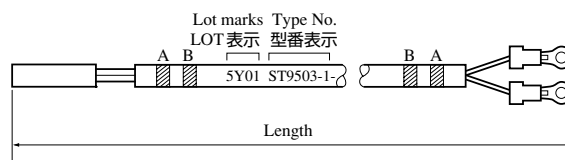
3. 温度センサーの発注

Refer to the following table for temperature sensors applied to this model.

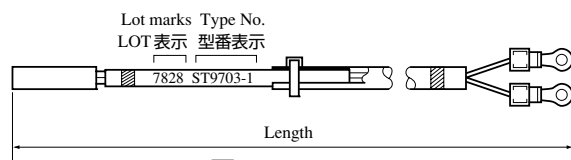
この機種に使用されている温度センサーは下記の通りです。



図A ST9701
Fig.A ST9701



図B ST9503
Fig.B ST9503



図C ST9703
Fig.C ST9703

呼称	NO. 符号	PARTS NO. 部品番号	PARTS NAME	部品名称	上図	DWG. NO. 図番	TYPE 形式	WIRE COLOR 配線色		LENGTH 全長mm	TEMPORALY EXCHANGABILITY 緊急時互換性
								A	B		
DCHS	B11	098332J	Discharge pipe temp. sensor	吐出管温度センサー	A	3SA48009-10	ST9701-10	-	-	2910	
AMBS	B12	0798321	Ambient air temp. sensor	外気温度センサー	B	3PA61769-6	ST9503-6	-	-	2600	○
SGS	B13	098333J	Compressor suction gas temp. sensor	圧縮機吸入ガス温度センサー	B	3PA61769-9	ST9503-9	White 白	-	2900	○
SS	C24	1713330	Supply air temp. sensor	吹出空気温度センサー	B	3PA61769-16	ST9503-16	green 緑	-	3100	○
DSS	C25	1713347	Data recorder supply air temp. sensor	データレコーダ吹出空気温度センサー	B	3PA61769-17	ST9503-17	green 緑	Red 赤	3100	○
RS	C26	1713354	Return air temp. sensor	吸込空気温度センサー	B	3PA61769-18	ST9503-18	Blue 青	-	2900	○
DRS	C27	1713361	Data recorder return air temp. sensor	データレコーダ吸込空気温度センサー	B	3PA61769-19	ST9503-19	Blue 青	Red 赤	3100	○
EIS	D4	156282J	Evaporator inlet temp. sensor	蒸発器入口温度センサー	C	3P012118-2	ST9703-2	Brown 茶	-	2500	
EOS	D5	156283J	Evaporator outlet temp. sensor	蒸発器出口温度センサー	B	3PA61769-15	ST9503-15	Yellow 黄	-	2600	○

<https://daikin-p.ru>

MEMO

<https://daikin-p.ru>

ダイキン工業株式会社
DAIKIN INDUSTRIES, LTD.

大金工業株式会社

本 社 大阪市北区中崎西2丁目4番12号 梅田センタービル
郵便番号 530-8323 電話 大 阪 (06) 6373-4338
東京支社 東京都港区港南2-18-1 JR品川イーストビル10階
郵便番号 108-0075 電話 東 京 (03) 6716-0420

Head Office. Umeda Center Bldg., 4-12, Nakazaki-Nishi 2-chome, Kita-ku, Osaka, 530-8323 Japan.

Tel: 06-6373-4338

Fax: 06-6373-7297

Tokyo Office. JR Shinagawa East Bldg., 10F 18-1, Konan 2-chome, Minato-ku Tokyo, 108-0075 Japan.

Tel: 03-6716-0420

Fax: 03-6716-0230

總 公 司：大阪市北区中崎西2丁目4-12
梅田中心大廈（郵政編號：530-8323）
電話：06-6373-4338
傳真：06-6373-7297

東京分公司：東京都港区港南2-18-1
JR品川東樓（郵政編號：108-0075）
電話：03-6716-0420
轉真：03-6716-0230