

ダイキン
PARTSLIST
パーツリスト

Marine Type Container
Refrigeration & Heating Unit

海上コンテナ冷凍装置

Model

LXE10E100 or later

LXE10E100 以降

DAIKIN INDUSTRIES, LTD.

TR09-01C

Important information regarding the refrigerant used

This product contained greenhouse gases covered by Kyoto Protocol.

Do not vent gases into atmosphere.

Refrigerant type : R134a

GWP (1) value : 1430

(1) GWP=global warming potential

The refrigerant quantity is indicated on the unit name plate.

使用冷媒に関する重要情報

この製品は京都議定書によるフロン温室効果ガスが充填されています。
冷媒を大気へ放出しないようにしてください。

冷媒タイプ : R134a

GWP(1)値 : 1430

(1) GWP=地球温暖化係数

冷媒充填量はユニットの銘板に表示されています。

ORDERING INSTRUCTIONS

The parts list contains the standard parts of the DAIKIN Marine Type Container Refrigeration Units.

Please read the following items before using the list.

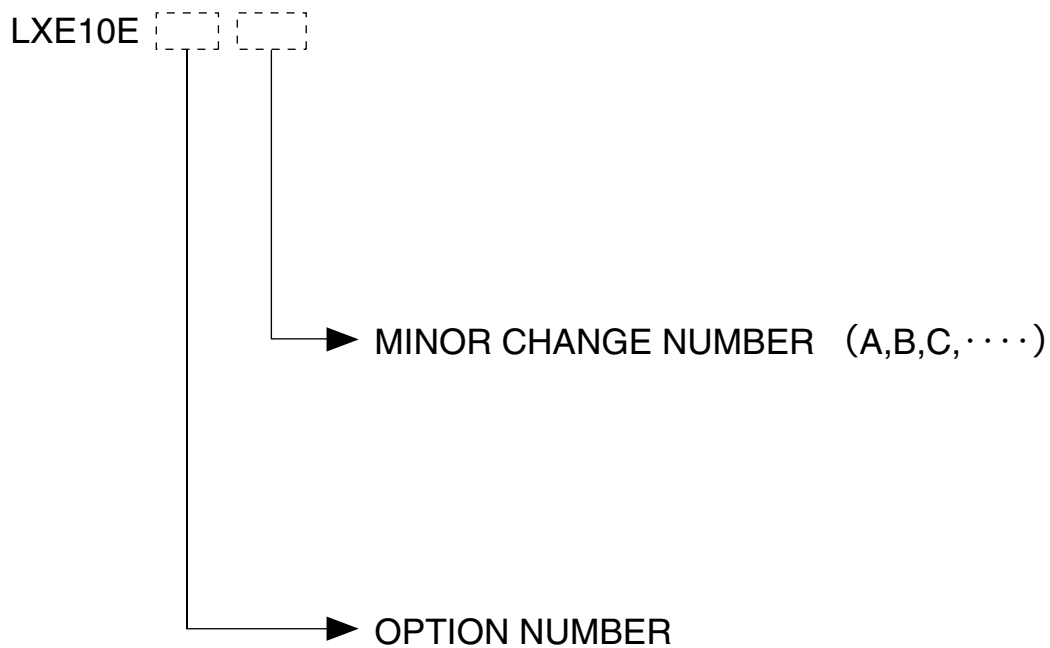
1. When ordering the parts, refer the Service manual・Parts list "Optional functions" for each model, and be sure to specify the model No., the name of part and the type of part. When ordering the parts for which no parts NO. is shown in the PARTS NO. column, be sure to describe DWG.NO..
2. The list shows the parts only for replacement or repairing at the job site. Certain parts require a production lead time or are supplied as a set, so please contact with the nearest DAIKIN PARTS CENTRE.
3. Index symbols;
Meaning of the ranking A,B and C are as follows;
A. The most important spare parts
 1. The parts whose malfunction cause fatal damage to the unit.
 2. The parts with high risk of malfunction.
 3. The parts that are worn out after an extended service period.B. The important spare parts next to A, but the risk of malfunction is not so high.
C. The parts with low risk of malfunction, but recommendable to stock to cope with damage during handling of container box and long delivery time, etc.
The parts without A, B and C mark is the parts whose necessity is not so high under normal operation.

パーツリスト使用上の注意

このパーツリストはダイキン海上コンテナ冷凍装置の標準部品を集録してあります。パーツリスト使用にあたっては、必ず次の注意事項をご一読の上使用していただくようお願いいたします。

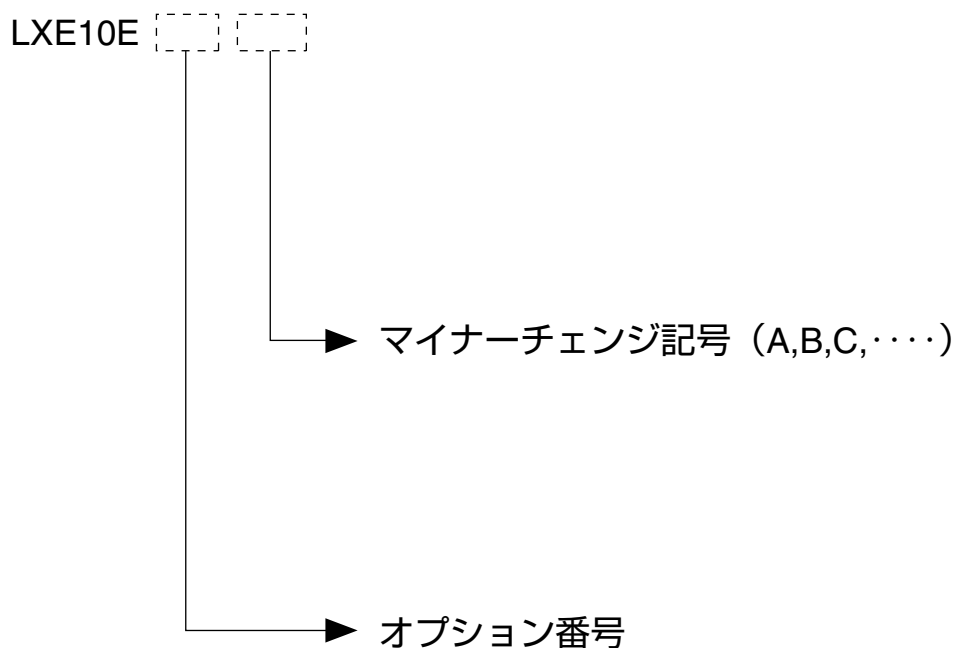
1. 部品のご注文の際は機種毎のサービスガイド・パーツリスト“オプション機能編”を参照の上、機種名、部品番号、および部品名、形式を必ずご指定ください。
なお、部品番号欄が空白になっている部品は、図面番号で指示願います。
2. 掲載部品の範囲は、あくまでも現地にて分解修理できるところまで記載しております。一部部品につき納期のかかるものおよびセット単位となるものもありますので、お近くのダイキンパーツセンター又はサービスステーションに相談願います。
3. INDEXの説明
INDEXのA、B、Cの意味は下記の通りです。
A. 最も重要な部品
 1. 故障した場合に最も重大な損害を与えると思われる部品
 2. 故障の確率が高いと思われる部品
 3. 長期の使用で摩耗して使用できなくなる部品B. 故障発生の確率は高くはないが、Aについて重要な部品
C. 故障発生の確率は低いが、コンテナボックスの運搬中の事故や、部品の納期が長期になるとと思われる等の理由で、在庫をお勧めする部品
A,B,Cマークの無い部品は、通常の運転では必要性は高くない部品です。

Denomination of Model Name



Note) "R" GIVEN AFTER OPTION NUMBER STANDS FOR "REVISION" AND IT IS GIVEN FOR THE UNIT WHICH IS SPECIALLY MODIFIED.

機種名について

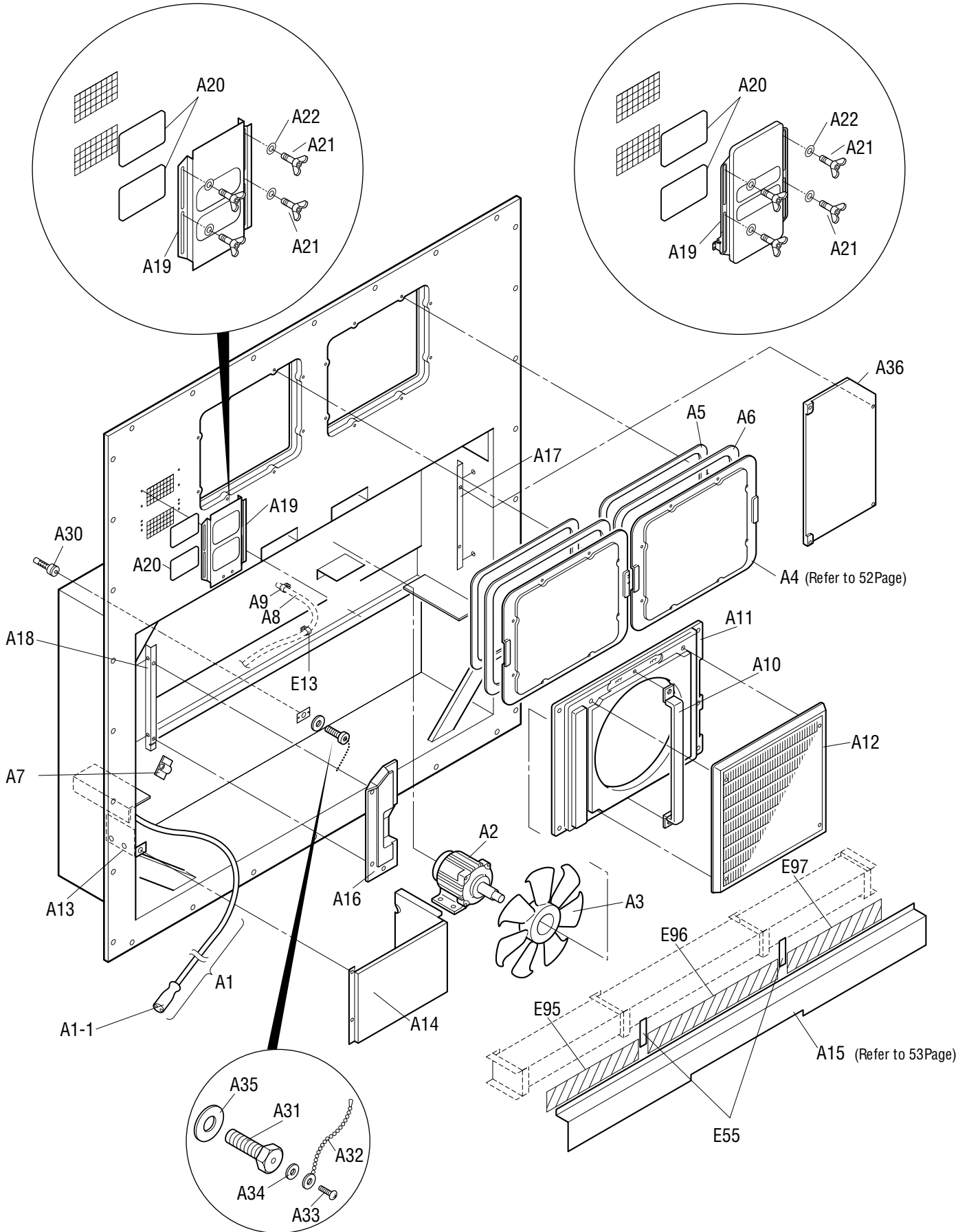


注) オプション番号の後に R がつく機種は、改造機で、特別な仕様が加えられていることを意味します。

1. Standard Parts List	
標準パーツリスト	
A. Parts related with the unit(outside)	4
庫外関連部品	
B. Parts related with refrigerant piping(outside)	8
庫外冷媒配管関連部品	
C. Parts related with the unit(inside)	14
庫内関連部品	
D. Parts related with refrigerant piping(inside)	18
庫内冷媒配管関連部品	
E. Other parts(Pipe clamp, sealing and insulation material etc.)	20
その他部品 (配管固定具、シール材、防熱材等)	
F. Control box	30
コントローラボックス	
G. Parts related with name plate	36
銘板関連	
H. Parts related with option 1 – Recorder box	38
オプション関連部品 1 - レコーダボックス	
I. Parts related with option 2 – USDA	42
オプション関連部品 2 - USDA関連	
J. Parts related with option 3 – MODEM	44
オプション関連部品 3 - モデム	
K. Parts related with option 4 – Others	46
オプション関連部品 4 - その他	
1. Indoor fan guard 庫内ファンガード	
2. Evaporator coil 蒸発器コイル組立品	
L. Parts related with option 5 – Ventilator potentiometer	48
オプション関連部品 5 - 換気口ポテンシオメータ	
M. List of size for standard pipe clamp	50
配管固定具サイズ表	
1. Resin clamp 樹脂バンド	
2. Tube clamp 管止金	
3. Cushion rubber for pipe clamp 管止金用緩衝ゴム	
N. Notes for ordering spare parts	52
部品発注の際の注意事項	
1. Parts recommended to be ordered together with packing, gasket, sealing material and name plate 発注の際にパッキングやシール材、銘板等の同時発注を推奨する部品	
2. Order for motorized valve, solenoid valve and pressure regulating valve 電動弁・電磁弁・圧力調整弁の発注	
3. Order for temperature sensor 温度センサーの発注	
O. Measuring and adjusting tools	56
測定調整用工具	
1. Tools for emergency operation 緊急運転用工具	
2. Personal computer cable (for DCCS) パソコンケーブル(DCCS用)	
2. Integration of Electronic Controller (DECOSⅢe) a'ssy	58
電子コントローラ (DECOSⅢe) A'ssyへの統合	75
2.1 List for selection of Alternative parts	58
代替品選定リスト	75
2.2 Procedure of controller replacement with spare DECOSⅢe	61
補用コントローラDECOSⅢeへの交換方法	78
3. Humidity sensor replacement procedure	92
補用湿度センサーの交換方法	

STANDARD
標準

OPTION
オプション



NO. 符号	INDEX	PARTS NO. 部品番号	PARTS NAME	部品名称	DWG. NO. 図面番号	TYPE SPECIFICATION 形式 仕様	QTY/UNIT					REMARKS 備考
							LXE10E136					
							A1	A2	B2	B3	B4	
A1			Power cable	電線 (電源ケーブル手配表)	3P056889-66		1	1	1	1	1	
A1-1		1448270	Power plug	電源プラグ	3P109727-1		1	1	1	1	1	
A2	A	0954936	Condenser fan motor	凝縮器電動機	3P005566-1		1	1	1	1	1	
A3	B	0980618	Fan blade(outside)	プロペラファン (庫外側)	2P004956-1	P44H11S	1	1	1	1	1	
A4	C	1612576	Access panel(FRP)	サービス扉組立品	1P006678-5		2	2	2	2	2	Refer to Page52
A5		1266207	Cushion material (access panel)	クッション材 (サービス扉)	3P033608-1		2	2	2	2	2	Refer to Page52
A6		1196113	Sealing packing(access panel)	パッキン (サービス扉)	3P001640-2		2	2	2	2	2	Refer to Page52
A7		1779734	Wire clamp	電線止め金	4P090422-2		1	1	1	1		
A7			Wire clamp	電線止め金	4P090422-4						1	
A8	C	1266199	Drain hose	ドレンホース	3P011299-1	For trap type	1					
A8		1938812	Drain hose	ドレンホース (中国)	3P171594-1			1	1	1	1	
A9		537320	Hose band	ホースバンド	R4716528-3		1	1	1	1	1	
A10		1813689	Fan guide stay(center)	ファンガイドステー (中央)	3P007593-1		1	1	1	1	1	
A11		1883671	Fan guide(outside)	ファンガイド (庫外側)	1P050906-6		1					
A11		1938805	Fan guide(outside)	ファンガイド (庫外側)	1P050906-7			1	1			
A11		2041317	Fan guide(outside)	ファンガイド (庫外側)	2P256178-1					1	1	
A12	C	1588349	Discharge grill	吹出グリル	1PA53427-6		1					
A12		1938797	Discharge grill	吹出グリル	1PA53427-7			1	1	1	1	
A13		1765393	Mounting plate 2, cable storage	ケーブル収納部取付板 2	4P191608-1		1					
A13		2041324	Mounting plate 2, cable storage	ケーブル収納部板金取付板 (2) ナット組立品	4P267114-1			1	1	1	1	
A14		1564660	Cable holding sheet metal	ケーブル収納部板金(圧縮機前板:有/無共用)	3P128458-1		1					
A14		1938773	Cable holding sheet metal	ケーブル収納部板金(圧縮機前板:有/無共用)	3P128458-3			1	1	1	1	
A15		1739286	Front plate(CA)	C A 前板 (鋁金)	2P173133-1		1					Refer to Page53
A15		1939598	Front plate(CA)	C A 前板 (鋁金) (中国)	2P233979-1			1	1			Refer to Page53
A15		2041331	Front plate(CA)	C A 前板 (鋁金) (標準)	2P282179-1					1	1	Refer to Page53
A16		1600504	C,BOX Front plate	コントロールボックス前板(左)	2P093861-5		1					
A16		1939581	C,BOX Front plate	コントロールボックス前板(左)	2P093861-6			1	1	1	1	
A17		1869930	Fixing plate	外板取付板 (1)	3P223608-1		1					
A17		1938836	Fixing plate	外板取付板 (1) (中国)	3P233523-1			1	1	1	1	
A18		1869839	Fixing plate	外板取付板 (2)	3P209784-1		1					
A18		1939567	Fixing plate	外板取付板 (2) (中国)	3P233594-1			1	1	1	1	
A19	B	0981060	Ventilation cover	換気口蓋	3P003175-1		1	1	1	1	1	Refer to Page53
A20		1266221	Packing(Ventilator)	シール材 (換気口パッキン) (高気密仕様)	4P016185-1		2	2	2	2	2	Refer to Page53
A21		1775446	Wing bolt	蝶ボルト	4P048681-2	M6X20(S)	4	4	4	4	4	
A22		0275145	Plain washer(Woods round type)	平座金 (木材用丸)	4SK07006-6	M6	16	16	18	18	18	
A30		1386923	Protection cover	温度計挿入口保護カバー	4P085921-1	WHITE	1					
A30		1939536	Protection cover	温度計挿入口保護カバー (中国)	4P085921-5			1	1	1	1	
A31		1266238	Hexagon head bolt	P C 六角ボルト	R4290921-125	M12X25	1	1	1	1	1	
A32		1386930	Latch(victor chain)	掛金 (ビクターチェーン)	4P063801-1		1	1	1	1	1	
A33		1945315	Tapping screw	タッピンネジ	3P249912-10	M3 SUS304	1	1	1	1	1	

• When ordering the parts whose No. are not shown in the PARTS NO. column, be sure to describe DWG. NO..

• 部品番号欄が空白になっている部品は、図面番号で、指示願います。

Parts related with the unit(outside)
庫外関連部品

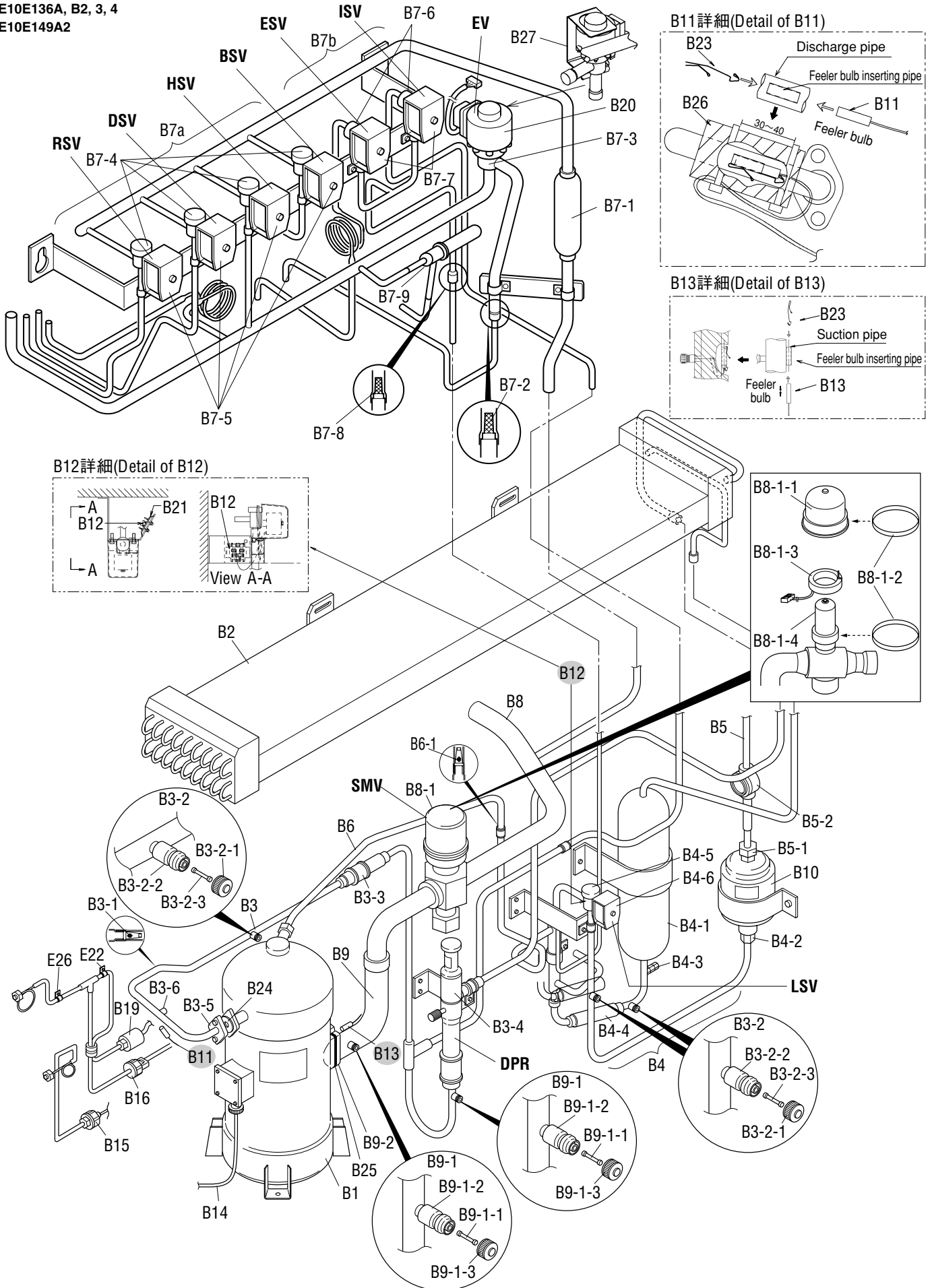
NO. 符号	INDEX	PARTS NO. 部品番号	PARTS NAME	部品名称	DWG. NO. 図面番号	TYPE SPECIFICATION 形式 仕様	QTY/UNIT					REMARKS 備考
							LXE10E136					
							A1	A2	B2	B3	B4	
A34		844012S	Plain washer	平座金	4SK07005-3	M3SUS	23	23	23	23	23	
A35		1267084	Gasket, resin bolt	パッキン樹脂ボルト用	4PA63573-1		1	1	1	1	1	
A36		1787456	Front panel(right) RESIN	前板 (右) <樹脂>	2P175878-1	COLOR:CERAMIC WHITE	1					
A36		1939543	Front panel(right) RESIN	前板 (右) <樹脂>中国	2P229413-1			1	1	1	1	
E13		1266788	Resin clamp	樹脂バンド	NE41015-12	MILK WHITE	6	6	6	5	5	
E55		1267077	Packing for prevention of vibration	C A 前板ビビリ防止パッキン	4P050050-1		2	2	2	2	2	
E95		2041348	Packing for prevention of air bypass for CA	C A バイパス防止パッキン (4)	4P264681-4				1	1	1	
E96		2041355	Packing for prevention of air bypass for CA	C A バイパス防止パッキン (5)	4P264681-5				1	1	1	
E97		2041362	Packing for prevention of air bypass for CA	C A バイパス防止パッキン (6)	4P264681-6				1	1	1	
			<Option>	<オプション>			LXE10E132					
A13		1369663	Mounting plate 2, cable storage	ケーブル収納部取付板 2	4P006981-2		1	1				LXE10E132A1,2
A17		1890523	Fixing plate	外板取付板 (1)	3P209783-1		1	1				LXE10E132A1,2
A19	B	1847365	Ventilation cover	換気口蓋	3P134985-1		1	1				LXE10E132A1,2
			<Option>	<オプション>			LXE10E149					
A7		1326705	Wire clamp	電線止メ金	4P090422-1			1				LXE10E149A2
<Option> The parts of LXE10E132A1, 2 and LEX10E149A2 which are shown above are listed as the optional parts for LXE10E136A1 and LXE10E136A2. Refer to LXE10E136A1 and LXE10E136A2 respectively about the other parts.												
<オプション> 標準部品のオプション部品として、LXE10E132A1、A2及びLXE10E149A2の上記部品を記載しています。オプション以外のその他の部品についてはそれぞれLXE10E136A1、LXE10E136A2及びLXE10E136A2を参照ください。												

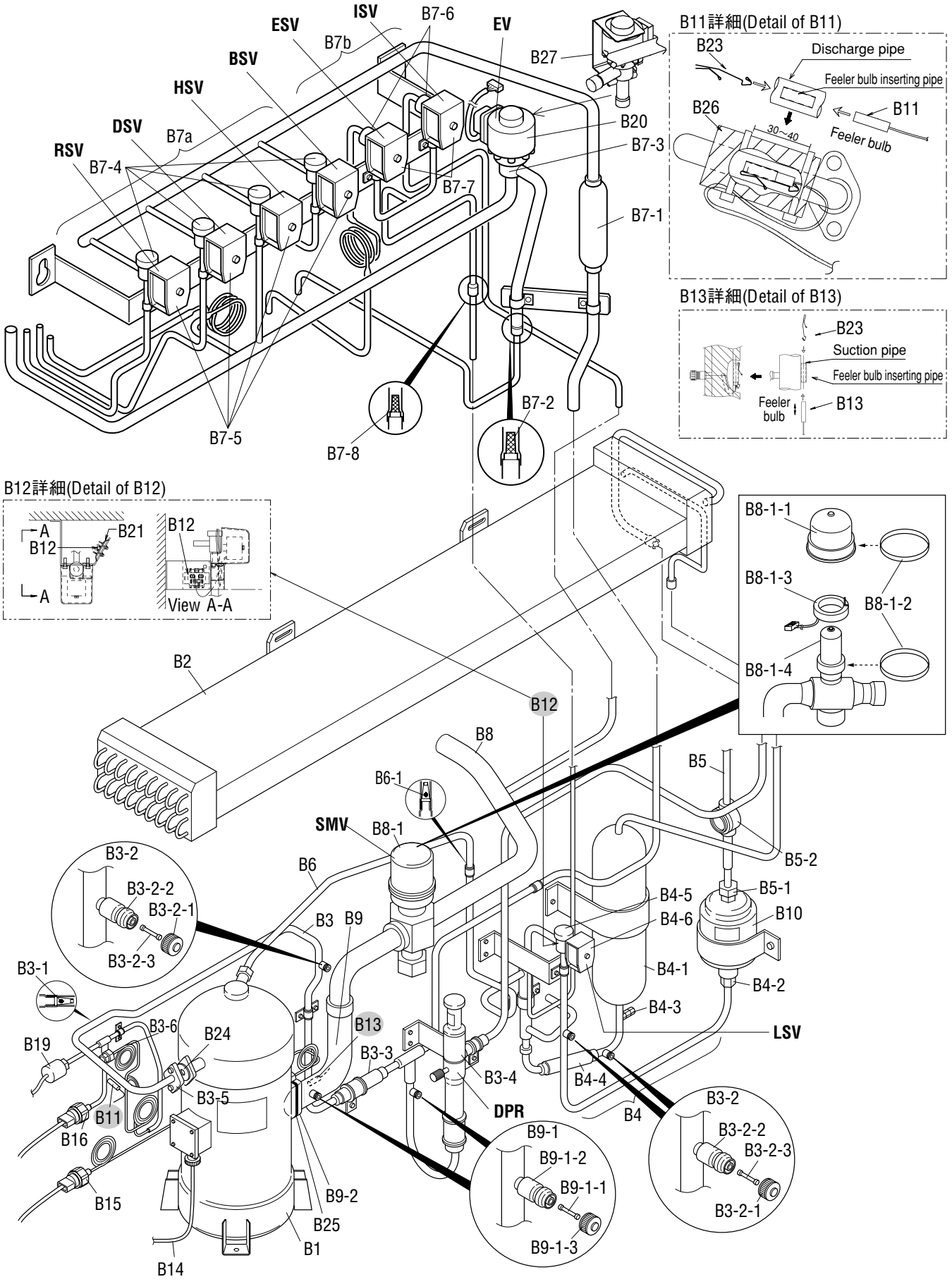
Parts related with refrigerant piping(outside - STANDARD)

庫外冷媒配管関連部品 (標準)

LXE10E136A, B2, 3, 4

LXE10E149A2





Parts related with refrigerant piping(outside)
庫外冷媒配管関連部品

NO. 符号	INDEX	PARTS NO. 部品番号	PARTS NAME	部品名称	DWG. NO. 図面番号	TYPE SPECIFICATION 形式 仕様	QTY/UNIT					REMARKS 備考
							LXE10E136					
							A1	A2	B2	B3	B4	
B1	A	1940675	Compressor	圧縮機	JT224DCNYR@S2		1	1	1	1	1	
B2	C	1813696	Air cooled condenser	空冷凝縮器	2P195935-1	CA-LXE10E3	1	1				
B2		2041379	Air cooled condenser	クロスフィンコイル熱交換器ASSY(塗装品)	3P256346-1			1	1	1		
B3			Discharge pipe ass'y	吐出配管組立品	2P185924-1		1					
B3			Discharge pipe ass'y	吐出配管ASSY(中国)	2P227536-1			1	1	1	1	
B3-1	C	1199167	Strainer	ストレーナ	4P051389-1		1	1	1	1	1	
B3-2	C	1178920	Service valve ass'y	サービスバルブ組立品	3P048905-1		3	3	3	3	3	
B3-2-1	B	117592J	Service valve cap	キャップ	3P048905-1-KU		3	3	3	3	3	
B3-2-2	B		Service valve body	本体	3P048905-1-KA		3	3	3	3	3	
B3-2-3	B	1178850	Valve core	バルブコア	3P048905-1-KI		3	3	3	3	3	
B3-3	B	0684220	Check valve	逆止弁	3SA27008-1		1	1	1	1	1	
B3-4	A	1241361	Discharge pressure regulating valve	吐出圧力調整弁	3P074558-1		1	1	1	1	1	Refer to Page54
B3-5		1266276	Flange(convex)	吐出管フランジ(凸)	4P065933-1		1	1	1	1	1	
B3-6	B	1922413	Gauge joint(with check valve)	逆止弁付ゲージ継手	2PF00177-1	VCG2DA	1	1	1	1	1	
B4			Liquid receiver ass'y	受液器配管組立品	2P185996-2		1					
B4			Liquid receiver ass'y	受液器ASSY(中国)	2P227459-1			1	1	1	1	
B4-1		1266283	Liquid receiver	冷媒調整器	4P081428-1	φ90×t1.8	1					
B4-1		1939480	Liquid receiver	冷媒調整器(中国)	4P081428-2			1	1	1	1	
B4-2		013785J	Flare nut	フレアナット	4SK23011-4	FNS4 φ12.7	1	1	1	1	1	
B4-3	A	1498035	Fusible plug	可熔栓	3SA27103-1		1	1	1	1	1	
B4-4		029913J	Filter	フィルタ	3SA26004-2		1	1	1	1	1	
B4-5	B	1787247	Solenoid valve body	電磁弁本体	3P198486-1	VPV-803DQ52	1	1	1	1	1	Refer to Page54
B4-6	A	095528J	Solenoid valve coil	電磁弁コイル	3P010453-1		1	1	1	1	1	Refer to Page54
B5			Liquid pipe ass'y	液配管組立品	3P162887-1		1					
B5			Liquid pipe ass'y	液配管組立品(中国)	3P220722-1			1	1	1	1	
B5-1		013785J	Flare nut	フレアナット	4SK23011-4	FNS4 φ12.7	1	1	1	1	1	
B5-2	A	0622107	Liquid moisture indicator	サイトグラス	3PA51270-3	SGN12S	1	1	1	1	1	
B6			ESV pipe ass'y	ESV配管組立品	3P186013-1		1					
B6			ESV pipe ass'y	ESV配管組立品	3P227338-1			1	1	1	1	
B6-1	C	008529J	Strainer	ストレーナ(100メッシュ)	R4697892		1	1	1	1	1	
B7			Expansion valve pipe ass'y(with reheat)	膨張弁配管全体組立図(レヒート)	2P212770-1		1					
B7			Expansion valve pipe ass'y(with reheat)	膨張弁配管全体組立図(レヒート)	2P220881-1			1				
B7			Expansion valve pipe ass'y(with RSV)	膨張弁配管全体組立図(RSV有)	2P271440-1				1	1		
B7			Expansion valve pipe ass'y(with RSV)	膨張弁配管全体組立図(RSV有)	2P271440-3						1	
B7a			Refrigerant pipe ass'y	膨張弁配管組立図(レヒート)	2P212771-1		1					
B7a			Refrigerant pipe ass'y	膨張弁配管組立図(レヒート)	2P220879-1			1				
B7a			Refrigerant pipe ass'y	膨張弁・電磁弁配管組立品(RSV有)	2P271441-1				1	1	1	
B7-1	C	1505748	Filter	フィルタ	3P011071-1		1	1	1	1	1	
B7-2	C	1490846	Strainer	ストレーナ	4P051958-1		1	1	1	1	1	
B7-3	A	1890547	Electronic expansion valve body ass'y	電子膨張弁本体組立品	3P223724-1		1	1	1	1	1	Refer to Page54

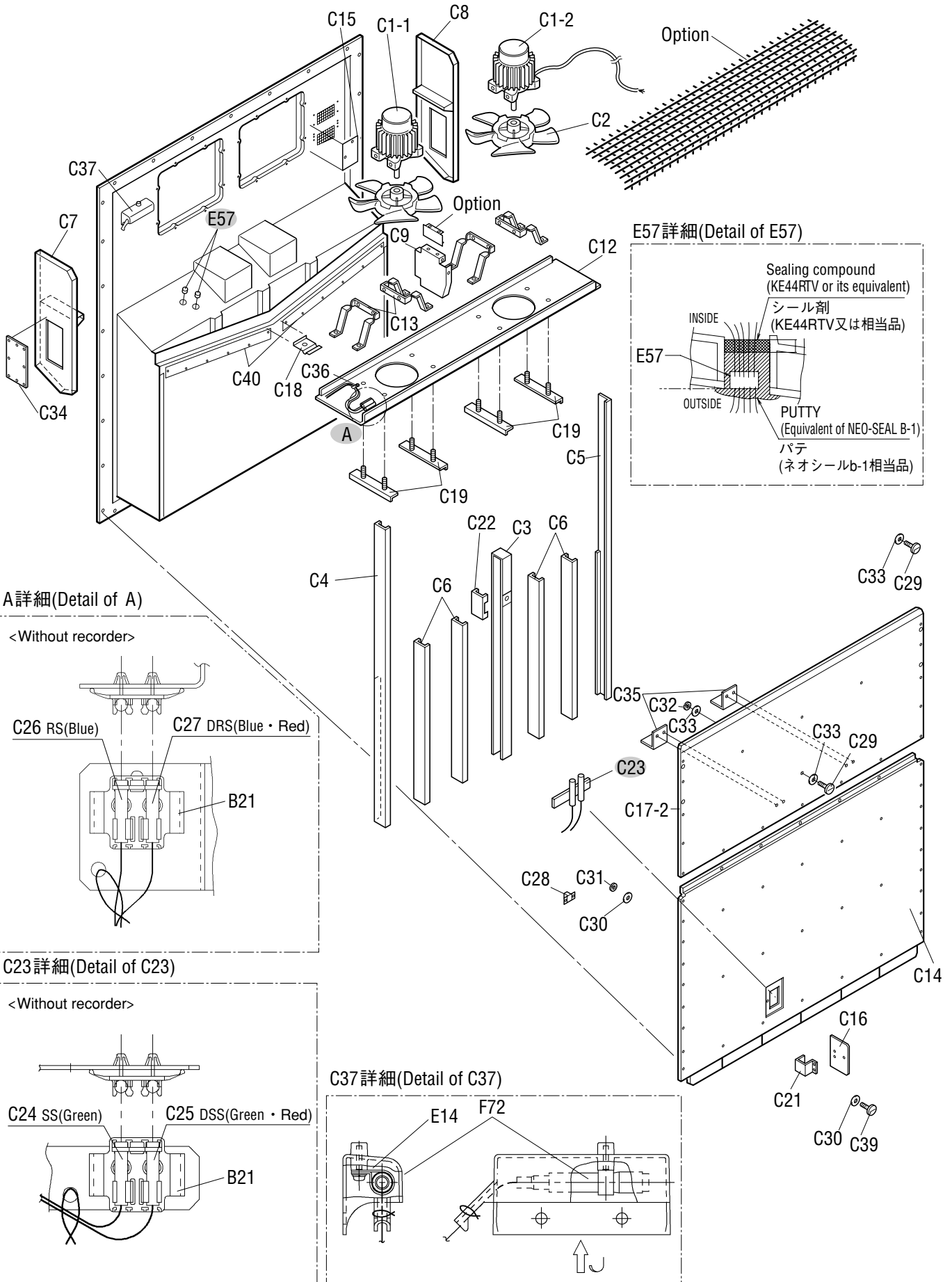
• When ordering the parts whose No. are not shown in the PARTS NO. column, be sure to describe DWG. NO..

• 部品番号欄が空白になっている部品は、図面番号で、指示願います。

NO. 符号	INDEX	PARTS NO. 部品番号	PARTS NAME	部品名称	DWG. NO. 図面番号	TYPE SPECIFICATION 形式 仕様	QTY/UNIT					REMARKS 備考
							LXE10E136					
							A1	A2	B2	B3	B4	
B7-4	B	1787247	Solenoid valve body	電磁弁本体	3P198486-1	VPV-803DQ52	4	4	4	4	4	Refer to Page54
B7-5	A	1266290	Solenoid valve coil	電磁弁コイル	3P010453-2		4	4	4	4	4	Refer to Page54
B7b			ISV, ESV pipe ass'y	I S V ・ E S V 配管組立品	3P212772-3		1					
B7b			ISV, ESV pipe ass'y	I S V ・ E S V 配管組立品	3P220880-1			1				
B7b			ISV, ESV pipe ass'y	I S V ・ E S V 配管組立品	3P271442-1				1	1		
B7b			ISV, ESV pipe ass'y	I S V ・ E S V 配管組立品	3P271442-2						1	
B7-6	A	0088738	Nev type solenoid valve body	N E V 型電磁弁本体	R3305099-1-KI	NEV-202DXF	2	2	2	2	2	Refer to Page54
B7-7	A	1266290	Solenoid valve coil	電磁弁コイル	3P010453-2		2	2	2	2	2	Refer to Page54
B7-8	C	096416J	Strainer	ストレーナ	4P012568-1		1	1	1	1	1	
B7-9			Discharge pressure regulating valve	吐出圧力調整弁	3SA51003-1				1	1	1	
B8			Suction pipe ass'y(inside)	吸入配管組立品 (庫内)	3P212994-2		1					
B8			Suction pipe ass'y(inside)	吸入配管 A S S Y (庫内) (中国)	3P230839-2			1	1	1	1	
B8-1	A	1869783	Suction modulating valve ass'y	吸入比例弁組立品	2P217391-1		1	1	1	1	1	Refer to Page54
B8-1-1		1894417	Upper cover, suction modulating valve	吸入比例弁カバー上	2P217391-1-KA		1	1	1	1	1	
B8-1-2		1894424	Clamp, suction modulating valve	吸入比例弁クランプ	2P217391-1-KI		3	3	3	3	3	
B8-1-3		1890833	Coil, suction modulating valve	吸入比例弁コイル	2P217391-1-KU		1	1	1	1	1	
B8-1-4		1890840	Body, suction modulating valve	吸入比例弁弁本体	2P217391-1-KE		1	1	1	1	1	
B9		1871779	Suction pipe ass'y(outside)	吸入配管組立品	3P162880-1		1					
B9		1939473	Suction pipe ass'y(outside)	吸入配管組立品	3P162880-2			1	1	1	1	
B9-1	C	1178937	Service valve ass'y	サービスバルブ組立品	3P048907-1		2	2	2	2	2	
B9-1-1	B	1178867	Valve core	バルブコア	3P048907-1-KI		2	2	2	2	2	
B9-1-2	B	1637498	Service valve body	本体	3P048907-1-KA		2	2	2	2	2	
B9-1-3	B	117591J	Service valve cap	キャップ	3P048907-1-KU		2	2	2	2	2	
B9-2		1266315	Square flange	角フランジ	4PA61542-1		1	1	1	1	1	
B10	A	1241385	Drier ass'y	ドライヤ組立品	3P069859-1		1	1	1	1	1	
B11	A	098332J	Sensor, discharge pipe temperature(DCHS)	吐出管用センサ (D C H S)	3SA48009-10		1	1	1	1	1	Refer to Page55
B12	A	079832I	Sensor, ambient air temperature(AMBS)	外気温度センサ (A M B S)	3PA61769-6	ST9503-6(NIL)	1	1	1	1	1	Refer to Page55
B13	A	1997619	Sensor, comp suction pipe temperature(SGS)	圧縮機吸込配管温度用センサ (S G S)	3PA61769-9	ST9503-9(white)	1	1	1	1	1	Refer to Page55
B14		1787463	Cable(compressor)	ケーブル (圧縮機)	3P063458-2		1	1	1	1	1	
B15	A	1600542	Low pressure transducer(LPT)	低圧圧力センサ (L P T)	3P141601-1	NSK-BD010F-070	1	1	1	1	1	
B16	A	1600559	High pressure transducer(HPT)	高圧圧力センサ (H P T)	3P141602-1	NSK-BD030F-070	1	1	1	1	1	
B19	A	1241378	High pressure switch	高圧圧力開閉器	3P071506-1		1	1	1	1	1	
B20	A	1890819	Electronic expansion valve coil	電子膨張弁コイル	3P223725-1	L=1500mm	1	1	1	1	1	Refer to Page54
B21		1605244	Thermistor fixing plate, Resin	サーミスタ固定具 (樹脂)	3P124175-1		3					
B21		1939466	Thermistor fixing plate, Resin	サーミスタ固定具 (樹脂) (中国)	3P229771-1			3	3	3	3	
B23		0423968	Mounting spring,thermistor	サーミスタ取付バネ	4PA38890-1		3	3	3	3	3	
B24	A	0132192	Flange packing, compressor discharge	圧縮機吐出側フランジパッキン	4SK20053-4	φ30×φ18×t0.8	1	1	1	1	1	
B25	A	0395032	Flange packing, compressor suction	圧縮機吸入側フランジパッキン	R4221042-1		1	1	1	1	1	
B26		1267147	Thermal insulation tube	断熱筒 (吸入弁庫外側)	4P073602-1		1	1	1	1	1	
B27		1940668	EV coil fixture	E V コイル固定金具	3P223182-9		1	1	1	1	1	

● When ordering the parts whose No. are not shown in the PARTS NO. column, be sure to describe DWG. NO..

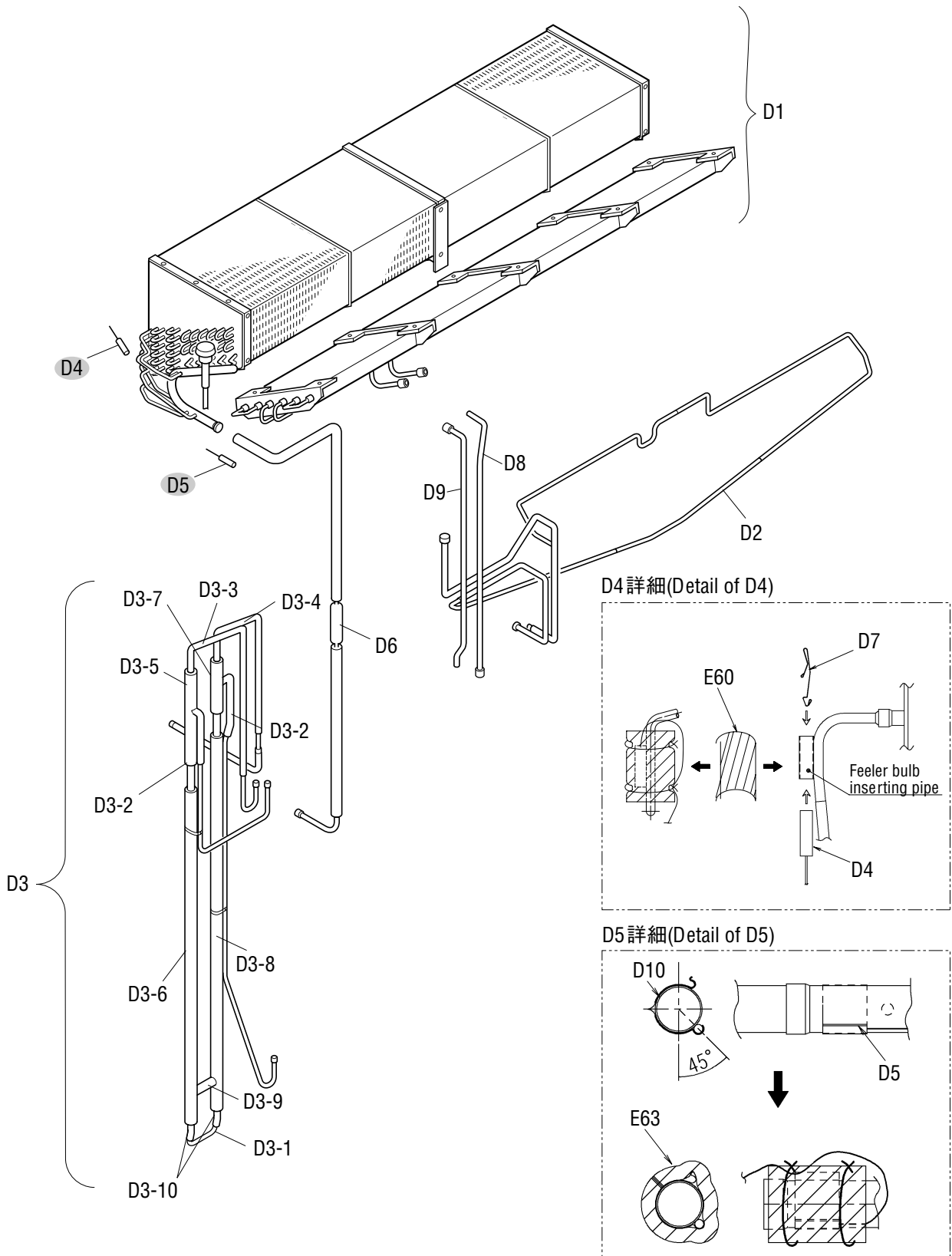
● 部品番号欄が空白になっている部品は、図面番号で、指示願います。



NO. 符号	INDEX	PARTS NO. 部品番号	PARTS NAME	部品名称	DWG. NO. 図面番号	TYPE SPECIFICATION 形式 仕様	QTY/UNIT					REMARKS 備考
							LXE10E136					
							A1	A2	B2	B3	B4	
C1-1	A	0955340	Three phase AC fan motor	三相交流ファン電動機	3PA07524-5	SPRK91A-42	1	1	1	1	1	
C1-2	A	0955333	Three phase AC fan motor	三相交流ファン電動機	3PA07524-4	SPRK91A-42	1	1	1	1	1	
C2	B	1511301	Propeller fan rotor	プロペラロータ	2PA60264-3	P32P11F	2	2	2	2	2	
C3		1686584	Center stay	中央ステー (裏板SUS 0.8t仕様)	3P164565-1		1					
C3		1939459	Center stay	中央ステー (裏板SUS 0.8t仕様) (中国)	3P233658-1			1	1	1	1	
C4		1869808	Side stay	サイドステー (1) 当板接合仕様	3P176475-1		1					
C4		1939442	Side stay	サイドステー (1) 当板接合仕様 (中国)	3P233675-1			1	1			
C4		2041386	Side stay	サイドステー (1) ナット組立品	3P233675-3					1	1	
C5		1869815	Side stay	サイドステー (2) 当板接合仕様	3P176475-2		1					
C5		1939435	Side stay	サイドステー (2) 当板接合仕様 (中国)	3P233675-2			1	1			
C5		2041393	Side stay	サイドステー (2) ナット組立品	3P233675-4					1	1	
C6		1686591	Rear stay	背面ステー (型材・裏板SUS t0.8仕様)	3P165208-1		4					
C6		2041401	Rear stay	背面ステーナット組立品	3P274059-1			4	4	4	4	
C6		1726567	Support	背面ステー (裏板下 t0.8仕様)	4P156199-2				1	1	1	
C7		1869721	Casing frame, evaporator	蒸発器枠 (1) 当板接合仕様	2P178047-1		1					
C7		1939428	Casing frame, evaporator	蒸発器枠 (1) 組立品ナット内作仕様	2P237664-1			1	1	1	1	
C8		1869738	Casing frame, evaporator	蒸発器枠 (2) 当板接合仕様	2P178047-2		1					
C8		1939411	Casing frame, evaporator	蒸発器枠 (2) 組立品ナット内作仕様	2P237664-2			1	1	1	1	
C9		1726569	Fan guide fixing plate	ファンガイド固定板 (ファンカバーSUS t0.8仕様)	3P165414-1		1					
C9		1939389	Fan guide fixing plate	ファンガイド固定板	3P233749-1			1				
C9		2041418	Fan guide fixing plate	ファンガイド固定板 ナット組立品	4P264146-1				1	1	1	
C10		2041425	Bell mouth, inside fan guide	ベルマウス (庫内ファンガイド)	3P258662-1				2	2	2	
C12		1667088	Fan guide ass'y	ファンガイド組立品 (レヒート・樹脂製サームスタ)	3P166890-3		1					
C12		1939358	Fan guide ass'y	ファンガイド組立品	3P228808-1			1				
C12		2041432	Fan guide ass'y	庫内ファンガイドASSYナット組立品	3P264948-1				1	1	1	
C13		1863451	Set plate, fan motor	ファン電動機台 (脚) ASSY (2)	3P211498-2		4					
C13		1939310	Set plate, fan motor	ファン電動機台 (脚) ASSY	3P211498-3			4				
C13		2041449	Set plate, fan motor	ファン電動機台 (脚) ASSY	3P265518-1				4	4	4	
C14		1686197	Rear plate(lower)	裏板 (下) (裏板SUS t0.8仕様)	2P163839-2	t0.8	1					
C14		1939271	Rear plate(lower)	裏板 (下) (SUS t0.8仕様) 中国	2P235277-1			1	1	1	1	
C15		1496990	Shield plate	遮蔽板	4P123922-1		1	1	1	1	1	
C16		1686926	Supply sensor inspection door	サブライセンサ点検蓋 (裏板SUS t0.8仕様)	4P166062-1	t0.8	1	1	1	1	1	
C17-2		1894431	Rear plate(upper)	裏板 (上) (裏板SUS t0.8仕様)	2P163840-3	t0.8	1	1	1	1	1	
C18		1266485	Partition plate(drain outlet)	仕切板 (ドレン出口)	4P011317-1		1	1	1	1	1	
C19		1863444	Reinforce plate, fan motor	補強板 (ファン電動機台)	4P211480-2		4	4	4	4	4	
C21		1135125	Hinge	蝶番	3P043374-1		1	1	1	1	1	
C22		1686919	Support plate	支柱補強柱 (裏板SUS t0.8仕様)	4P165649-1		1	1				
C23		1605446	Mounting plate	サブライセンサ取付板	4P144433-1		1	1	1	1	1	
C24	A	1713330	Sensor(SS)	センサー (SS)	3PA61769-16		1	1	1	1	1	Refer to Page55
C25	A	1713347	Sensor(DSS)	センサー (DSS)	3PA61769-17		1	1	1	1	1	Refer to Page55

NO. 符号	INDEX	PARTS NO. 部品番号	PARTS NAME	部品名称	DWG. NO. 図面番号	TYPE SPECIFICATION 形式 仕様	QTY/UNIT					REMARKS 備考
							LXE10E136					
							A1	A2	B2	B3	B4	
C26	A	1713354	Sensor(RS)	センサー (RS)	3PA61769-18		1	1	1	1	1	Refer to Page55
C27	A	1713361	Sensor(DRS)	センサー (DRS)	3PA61769-19		1	1	1	1	1	Refer to Page55
C28		860015	Universal nut	自在ナット	R4713188-1		1	1	1	1	1	
C29		1685170	Pan head screw	ナベ小ネジM5 S U S (±穴付)	4P167690-1		20	20	20	20	20	
C30		860005	Washer, speed bolt	スピードボルト用座金	R4713334		1	1	2	2	2	
C31		840002	Drop out prevention washer	脱落防止座金	R4718607-6		2	2	1	1	1	
C33		1685187	Washer	木材座金M5用 (φ25)	4P170127-5		21	21	20	20	20	
C34		1380848	Cover	カバー	3P090387-1	t1.0	1	1	1	1	1	
C35		1496976	Rear plate(middle) fixture	裏板 (中) 固定具	4P105391-1	t2.0	2	2	2	2	2	
C36		388339	Fixture	固定具	4PA11782-1		8	8	8	8	8	
C37		1862054	Mounting plate, thermistor	サーミスタ固定具	3P201647-1		1					
C37		1939264	Mounting plate, thermistor	サーミスタ固定具 (HUS) (中国)	3P229414-1			1	1	1	1	
C39		860011	Speed bolt	スピードボルト (M6)	4P048680-1	M6X23(S)	1	1	1	1	1	
C40		2041456	Partition plate, drain	ドレン仕切板	3P154719-3		2	2	2	2	2	
E14		380043	Resin clamp	樹脂バンド	NE41015-5	MILK WHITE	1	1	1	1	1	
E57		1267091	Wiring protection bush	配線保護ブッシュ	4P023920-1	BLACK	2	2	2	2	2	
F72		2038443	Humidity sensor	湿度センサー	3P206844-4		1	1	1	1	1	F73 required
<p>Note:When you order F72 humidity sensor, please order F73 alternative parts kit together and refer humidity sensor replacement procedure on page 92 to 97.</p> <p>注： F72 (湿度センサー) を発注の際は、F73 (代替仕様品取付キット) を同時に発注してください。 湿度センサーを交換する際には、補用湿度センサーの交換方法 (P.92～97) を参照ください。</p>												
F73		2038450	Alternative parts kit	代替仕様品取付キット	3P282361-1		1	1	1	1	1	Refer to Page92

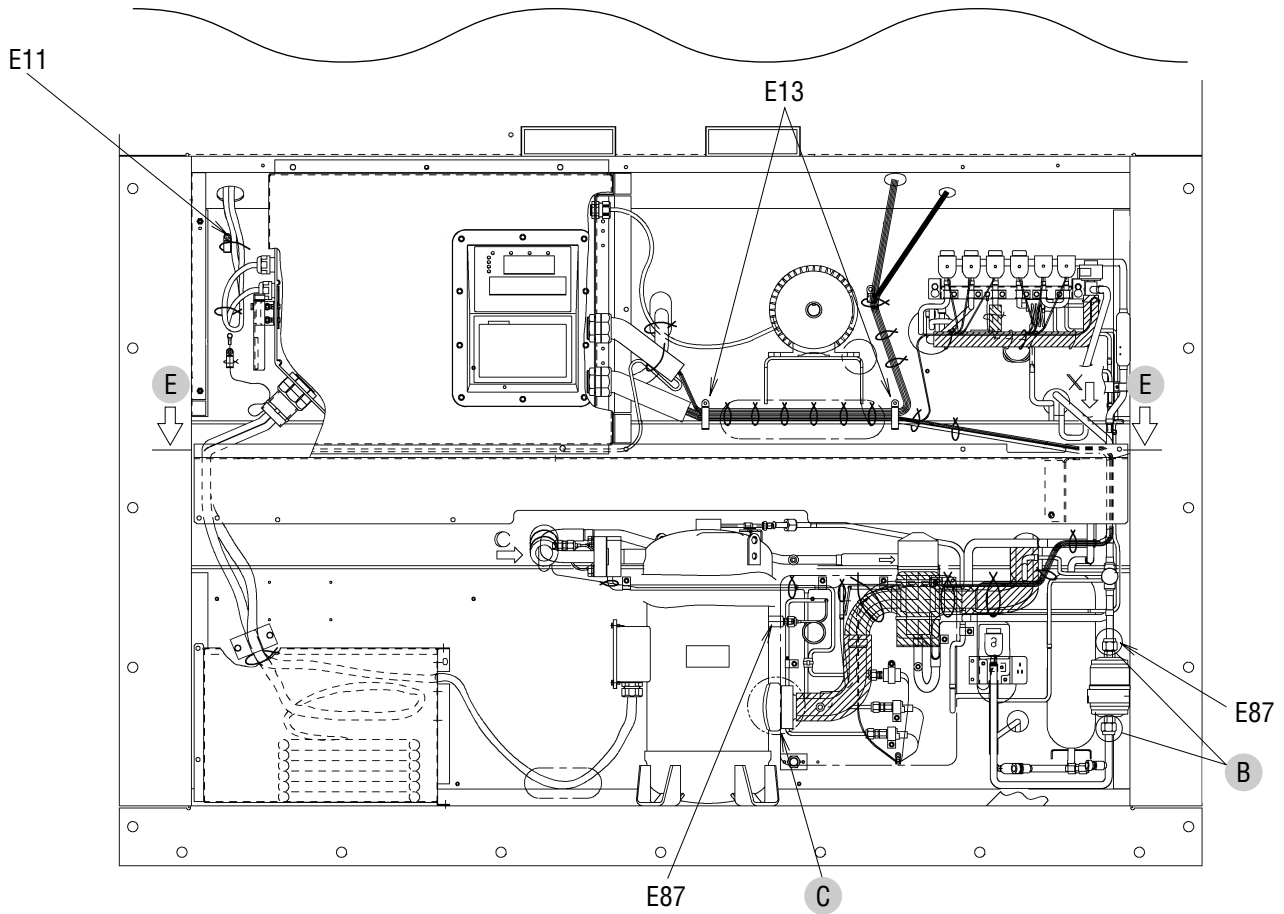
NO. 符号	INDEX	PARTS NO. 部品番号	PARTS NAME	部品名称	DWG. NO. 図面番号	TYPE SPECIFICATION 形式 仕様	QTY/UNIT				REMARKS 備考
							LXE10E136				
							A1	A2	B2	B3	



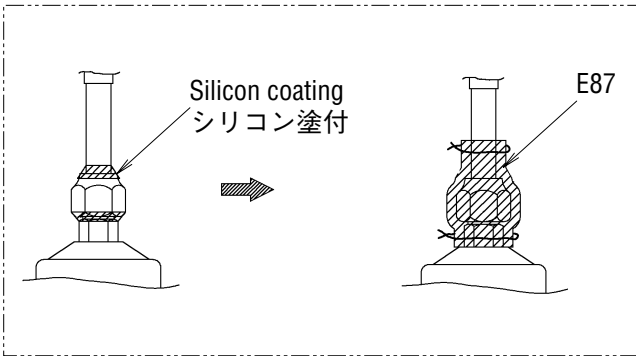
NO. 符号	INDEX	PARTS NO. 部品番号	PARTS NAME	部品名称	DWG. NO. 図面番号	TYPE SPECIFICATION 形式 仕様	QTY/UNIT					REMARKS 備考
							LXE10E136					
							A1	A2	B2	B3	B4	
D1	C	1787470	Evaporator ass'y	蒸発器組立品	2P195931-1	CRB-LXE10E15	1	1	1	1	1	
D2		1683934	ass'y for pipe of drain pan	ドレンパン配管組立品(レヒート)	2P167639-2		1					
D2			ass'y for pipe of drain pan	ドレンパン配管ASSY(レヒート)(中国)	3P238640-2			1	1	1	1	
D3		1793778	Heat exchanger ass'y with insulation	熱交換器防露筒組立品(標準・P&O)	3P186056-2		1					
D3		1939240	Heat exchanger ass'y with insulation	熱交換器防露筒組立品(標準・P&O)	3P186056-4			1	1	1	1	
D3-1		1863482	Double tube heat exchanger ass'y	二重管式熱交換器組立品	2P186057-2		1	1	1	1	1	
D3-2		1549762	Insulation tube, gas pipe(1)	ガス配管(1)防露筒	3P114518-1		2	2	2	2	2	
D3-3		1683958	Insulation tube, liquid pipe(1)	液配管(1)防露筒	3P167441-1		1	1	1	1	1	
D3-4		1683965	Insulation tube, liquid pipe(2)	液配管(2)防露筒	3P167441-2		1	1	1	1	1	
D3-5		1380918	Thermal insulation tube	断熱筒(熱交外管)	4P103439-1		1	1	1	1	1	
D3-6		1380925	Thermal insulation tube	断熱筒(熱交外管)	4P103439-2		1	1	1	1	1	
D3-7		1380932	Thermal insulation tube	断熱筒(熱交外管)	4P103439-3		1	1	1	1	1	
D3-8		1380949	Thermal insulation tube	断熱筒(熱交外管)	4P103439-4		1	1	1	1	1	
D3-9		1549971	Thermal insulation, gas pipe(3)	ガス配管(3)防露筒	3P114518-4		1	1	1	1	1	
D3-10		1549988	Thermal insulation, liquid pipe(3)	液配管(3)防露筒	4P110520-2		2	2	2	2	2	
D4	A	156282J	Sensor(EIS)	センサー(EIS)	3P012118-2		1	1	1	1	1	Refer to Page55
D5	A	156283J	Sensor(EOS)	センサー(EOS)	3PA61769-15		1	1	1	1	1	Refer to Page55
D6		1266308	Filter	フィルタ	3P032328-1		1	1	1	1	1	
D7		0423968	Mounting spring,thermistor	サーミスタ取付バネ	4PA38890-1		3	3	3	3	3	
D8		1713967	Reheat coil inlet pipe	レヒートコイル入口管(塗装無)MSL	3P158828-2		1	1	1	1	1	
D9		1713974	Reheat coil outlet pipe	レヒートコイル出口管(塗装無)MSL	3P158829-2		1	1	1	1	1	
D10		1780145	Sensor fixture	感温筒固定具	3P171730-1	t0.5	1	1	1	1	1	
E60		1267293	Thermal insulation tube	断熱筒配管緩衝材	4P011309-4		2	2	1	1	1	
E63		1267154	Insulation tube, evaporator header	蒸発器ヘッダー防露筒	4P073525-1		2	2	1	1	1	

● When ordering the parts whose No. are not shown in the PARTS NO. column, be sure to describe DWG. NO.. ● 部品番号欄が空白になっている部品は、図面番号で、指示願います。

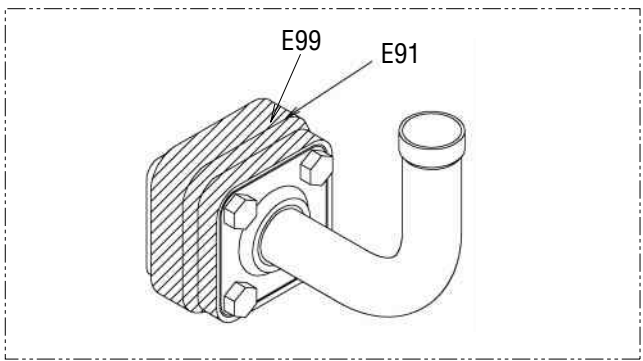
Other parts (Pipe clamp, sealing and insulation material etc.)
 その他部品 (配管固定具、シール材、防熱材等)



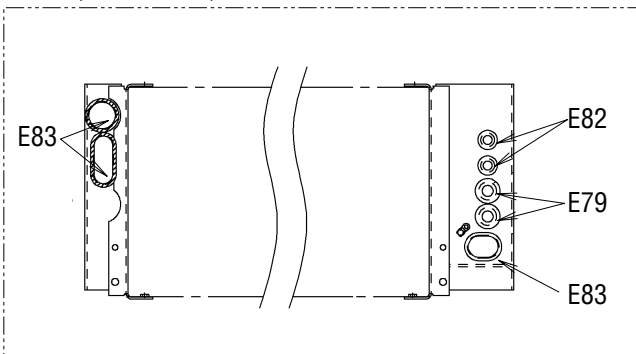
B詳細(Detail of B)



C詳細(Detail of C)



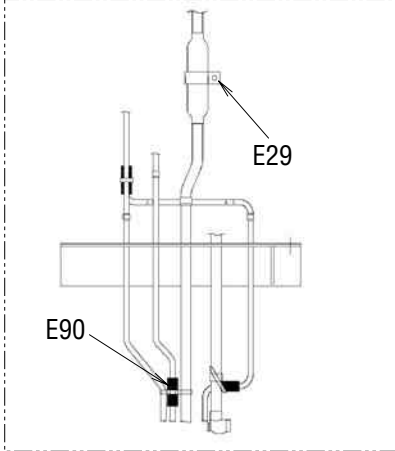
E断面(Section of E)



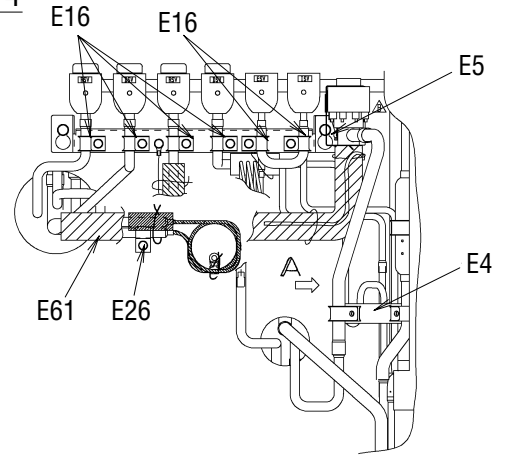
※(L = XX mm) indicates the length of cushion rubber E35.(Cut to suit pipe size.)

※(L = XX mm)と表記のものは、緩衝ゴム(E35)の長さです。(配管のサイズに合わせて切って使用ください。)

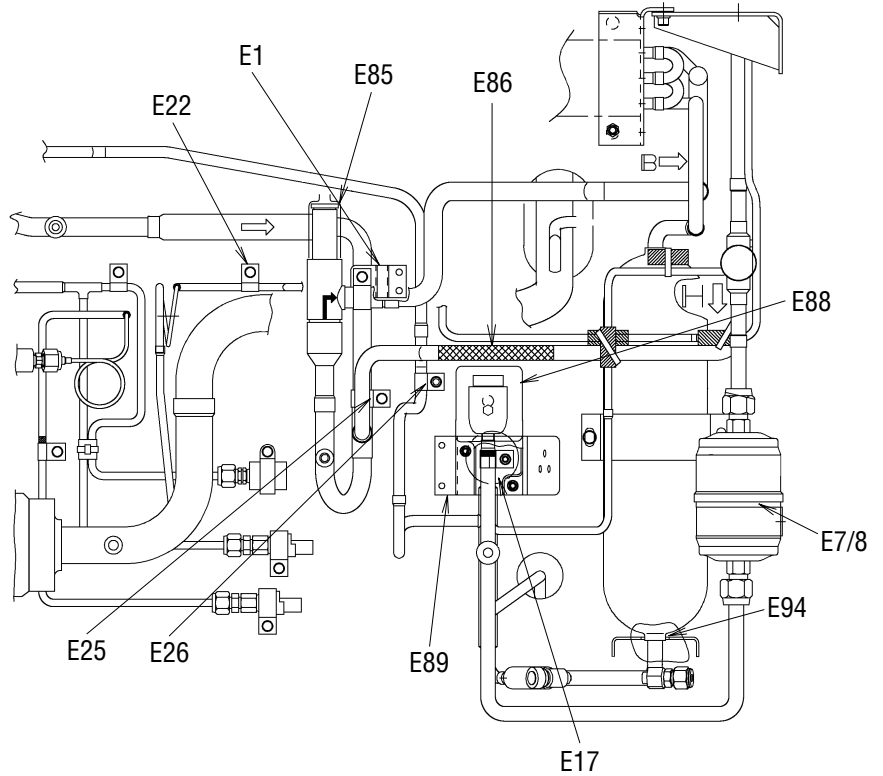
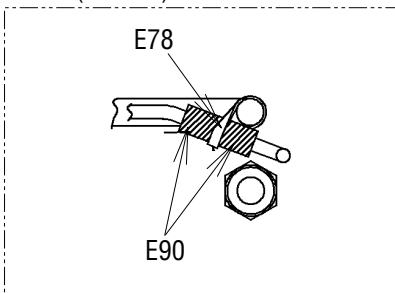
矢視A/B(View A/B)



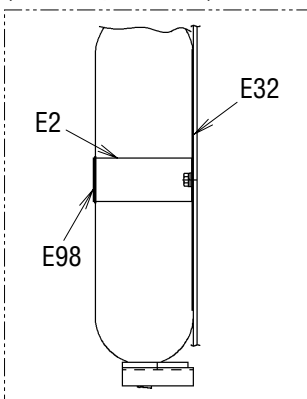
In case of LXE10E136A1, 2, B2~4
 LXE10E149A2



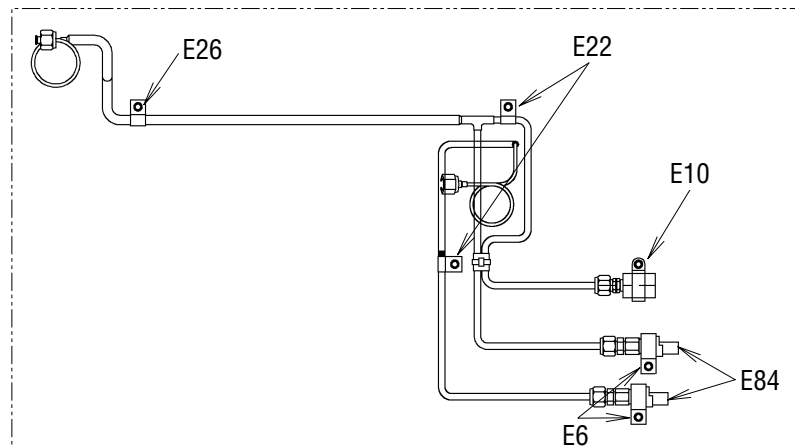
矢視H(View H)



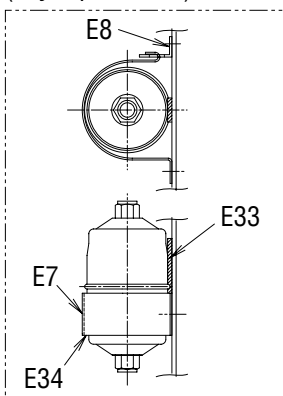
受液機器部詳細
 (Receive part detail)



圧力センサー配管部詳細
 (Pressure transducer detail)



ドライヤー部詳細
 (Dryer part detail)

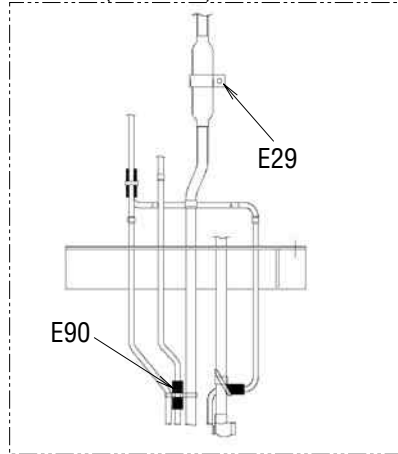


Other parts(Pipe clamp, sealing and insulation material etc. - Option)
 その他部品 (配管固定具、シール材、防熱材等 - オプション)

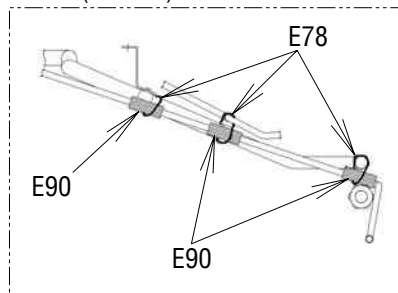
※(L = XX mm) indicates the length of cushion rubber E35.(Cut to suit pipe size.)

※(L = XX mm)と表記のものは、緩衝ゴム(E35)の長さです。(配管のサイズに合わせて切って使用ください。)

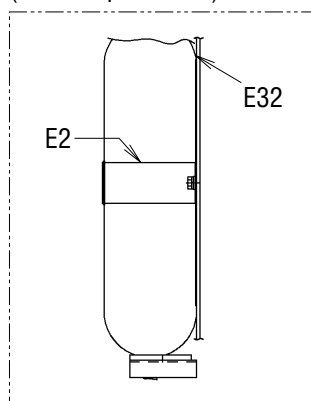
矢視A/B (View A/B)



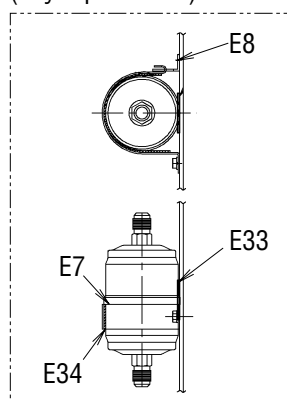
矢視H (View H)



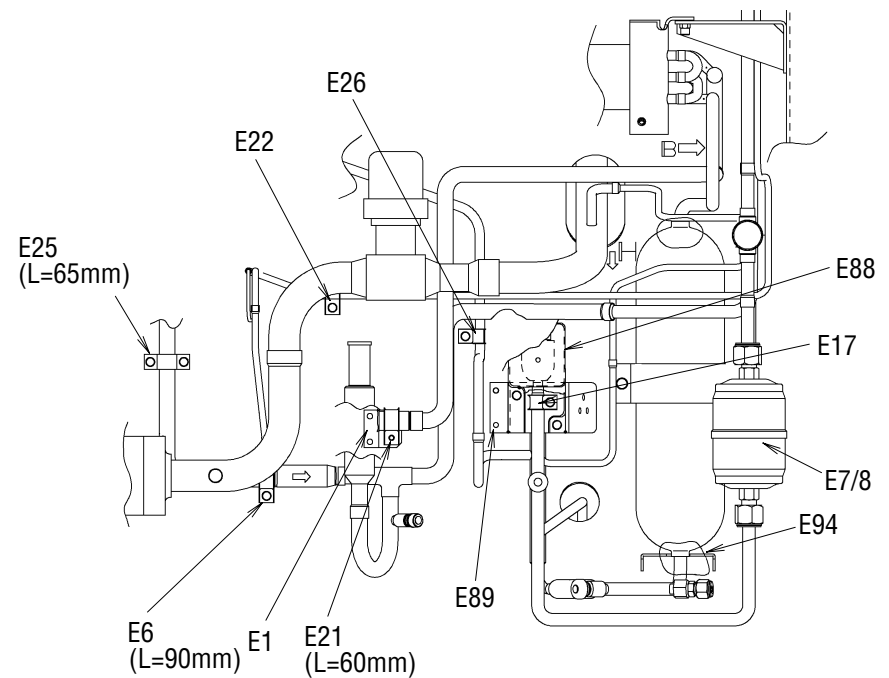
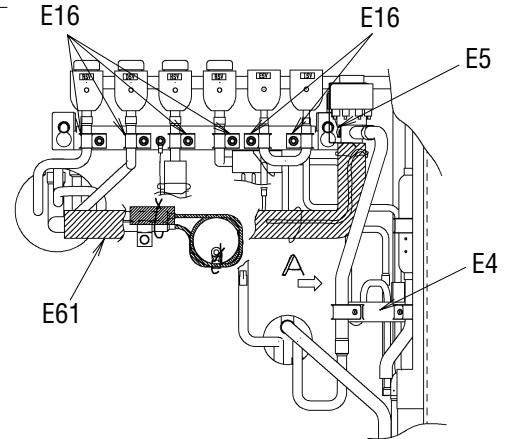
受液機器部詳細 (Receive part detail)



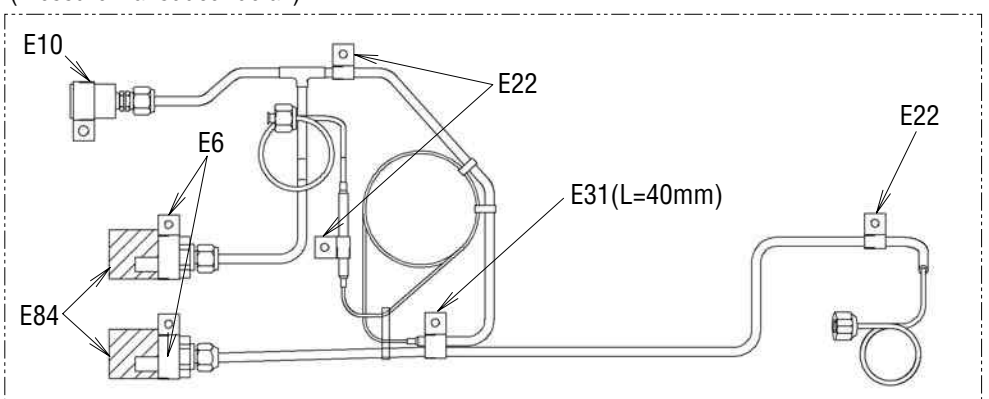
ドライヤー部詳細 (Dryer part detail)

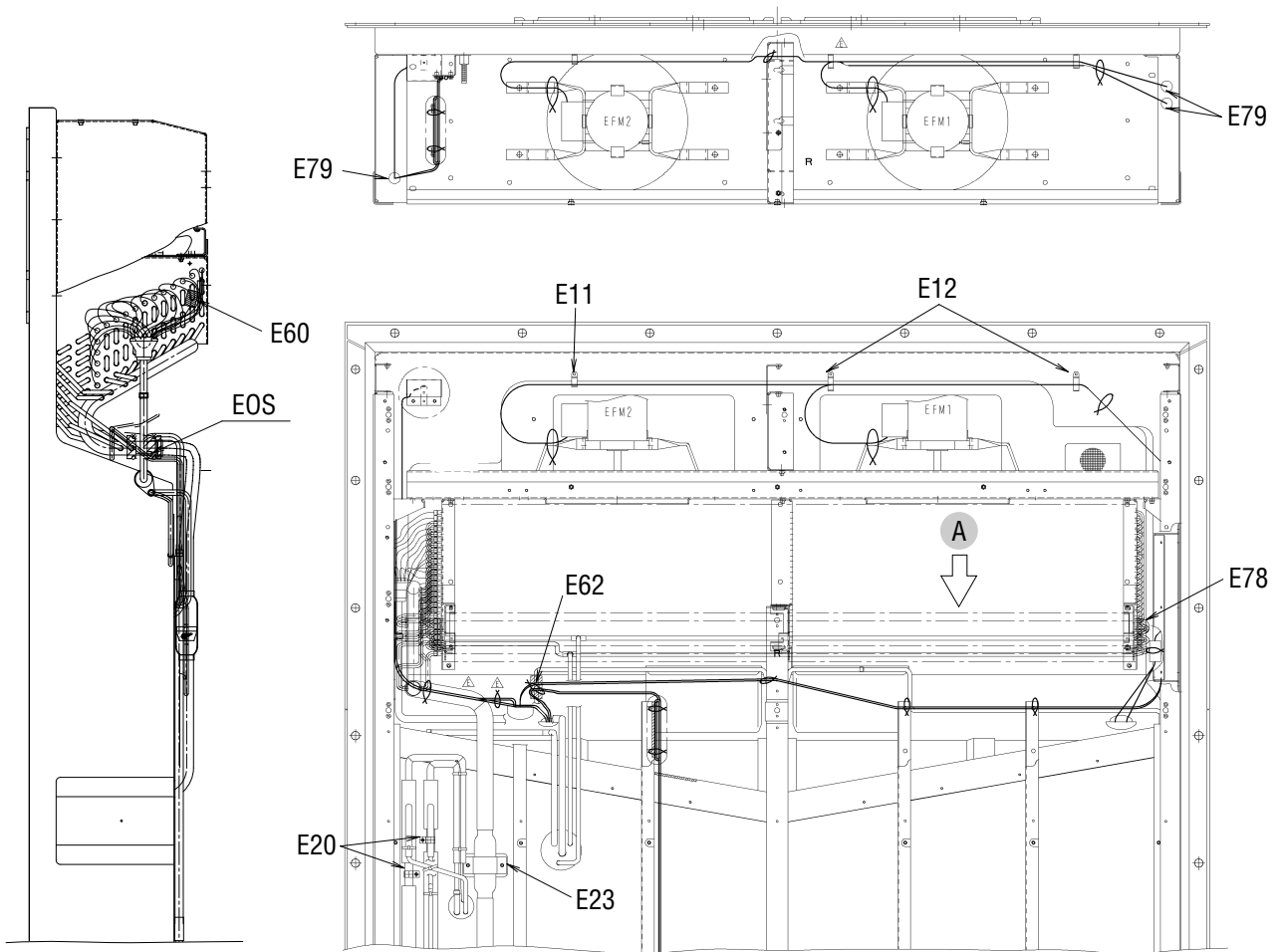


In case of LXE10E132A1, 2

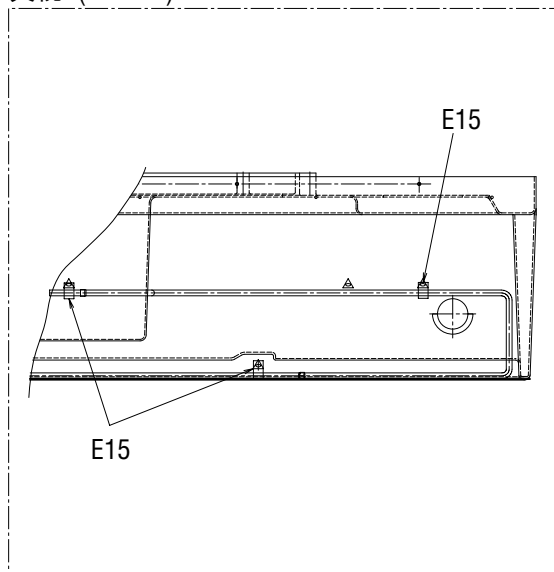


圧力センサー配管部詳細 (Pressure transducer detail)

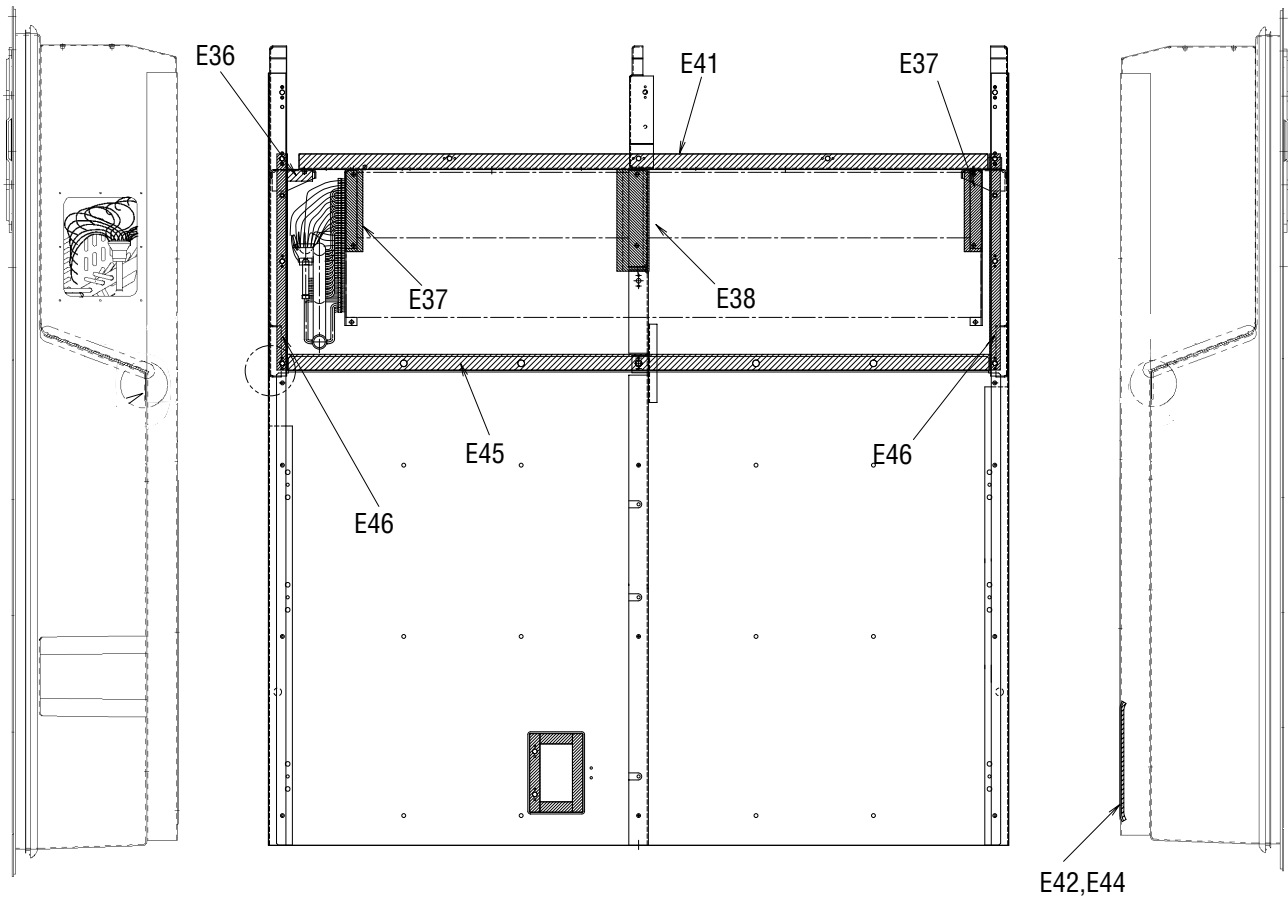
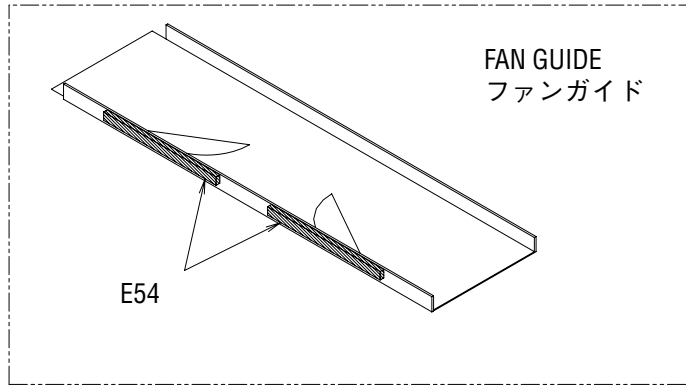


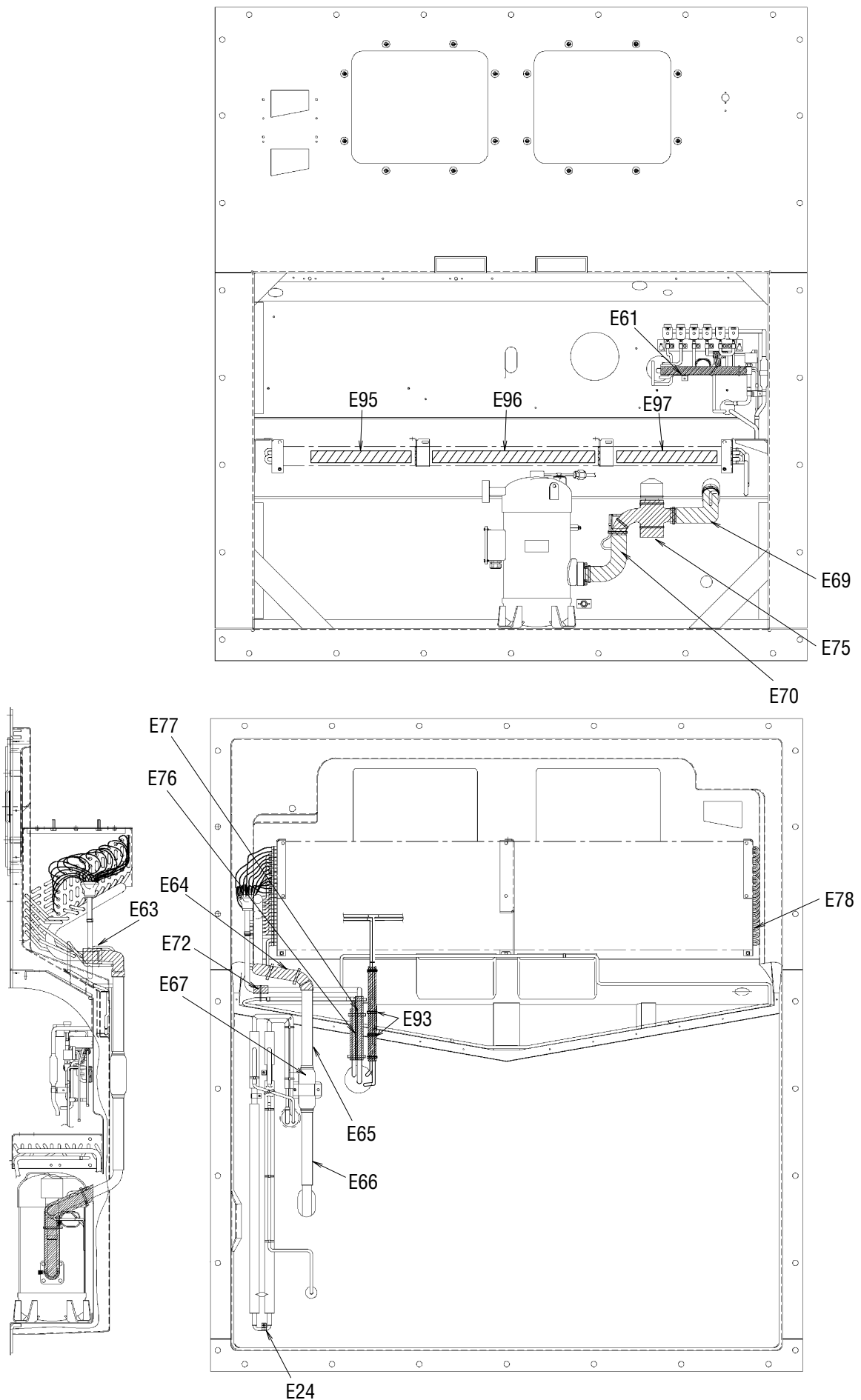


矢視A(VIEW A)



Other parts(Pipe clamp, sealing and insulation material etc.)
その他部品 (配管固定具、シール材、防熱材等)





Other parts(Pipe clamp, sealing and insulation material etc.)
 その他部品 (配管固定具、シール材、防熱材等)

NO. 符号	INDEX	PARTS NO. 部品番号	PARTS NAME 部品名称	DWG. NO. 図面番号	TYPE SPECIFICATION 形式 仕様	QTY/UNIT					REMARKS 備考	
						LXE10E136						
						A1	A2	B2	B3	B4		
E1		1765379	Mounting plate ass'y	吐出配管取付板組立品	4P186059-1		1	1	1	1	1	Page21,22
E2		1779710	Fixture plate, receiver	レシーバー固定具	4P011318-3	t1.5	1	1	1	1	1	Page21,22
E4		1683972	Pipe fixing plate	配管取付板組立品 (MSL)	4P158750-1		1	1	1	1	1	Page21,22
E5		1726608	Mounting plate	電磁弁取付板	4P172423-1		1	1	1	1	1	Page21,22
E6		1592425	Tube clamp	管止め金	NE31016-58		2	2	2	2	2	Page21,22
E7		1779804	Fitting band, dryer	取付バンド (ドライヤ)	4PA51194-2	t1.5	1	1	1	1	1	Page21,22
E8		1787487	Set plate, dryer	取付板 (ドライヤ)	4P076788-2	t2.0	1	1	1	1	1	Page21,22
E10		1222764	Resin clamp	樹脂バンド	NE41015-9	MILK WHITE	1	1	1	1	1	Page21,22
E11		0944528	Resin clamp	樹脂バンド	NE41015-7	MILK WHITE	3	3	3	3	3	Page20,23
E12		0142492	Resin clamp	樹脂バンド	NE41015-10	MILK WHITE	2	2	2	2	2	Page23
E13		1266788	Resin clamp	樹脂バンド	NE41015-12	MILK WHITE	6	6	6	5	5	Page20
E14		380043	Resin clamp	樹脂バンド	NE41015-5	MILK WHITE	1	1	1	1	1	Page14
E15		0782775	Tube clamp	管止め金	NE31016-51		14	14	16	16	16	Page23
E16		1584215	Nylon coating tube clamp	ナイロンコーティング管止め金	4P143802-51		3	3	3	3	3	Page21,22
E17		1584208	Nylon coating tube clamp	ナイロンコーティング管止め金	4P143802-52		1	1	1	1	1	Page21,22
E20		1386992	Tube clamp, double tube heat exch	二重管熱交換管止め金	4P103281-56		2	2	2	2	2	Page23
E21		0016290	Tube clamp	管止め金	NE31016-56		1	1	1	1	1	Page21,22
E22		1584239	Nylon coating tube holder	ナイロンコーティング管止め金	4P143802-71		3	3	3	3	3	Page21,22
E23		1266827	Fixing plate, filter	フィルタ固定具	4P071794-1	t1.5	1	1	1	1	1	Page23
E24		1386985	Tube clamp, double tube heat exch	二重管熱交換管止め金	4P103281-51		1	1	1	1	1	Page25
E25		1266795	Tube clamp	管止め金	NE31016-55		1	1	1	1	1	Page21,22
E26		1584215	Nylon coating tube clamp	ナイロンコーティング管止め金	4P143802-51		6	6	6	6	6	Page21,22
E29		1584246	Nylon coating tube clamp	ナイロンコーティング管止め金	4P143802-59		1	1	1	1	1	Page21,22
E32		1266889	Cushion rubber, pipe clamp	緩衝ゴム (管止用)	4P064896-1	t2.0	1	1	1	1	1	Page21,22
E33		1266896	Seal packing	シールパッキン	4P011314-1		1	1	1	1	1	Page21,22
E34		1270446	Dryer cushion rubber	ドライヤ緩衝ゴム	4PA53083-2		1	1	1	1	1	Page21,22
E35		1862117	Cushion rubber	管止用緩衝ゴム	NE41013-3-275	L=275	1	1				Page22
E36		1386947	Sealing material, evaporator frame	蒸発器受枠 (1) シール材	4P090149-1	t10.0 GRAY	1	1	1	1	1	Page24
E37		1266935	Packing(for evaporator)	パッキン (蒸発器)	4P063465-1		2	2	2	2	2	Page24
E38		1266942	Packing(for evaporator)	パッキン (蒸発器)	4P063465-2		1	1	1	1	1	Page24
E41		1386954	Packing, fan guide	ファンガイドパッキン	3P090183-1	t5.0 GRAY	1	1	1	1	1	Page24
E42		1624290	Supply sensor cover sealing	シール材 (1)	4P154324-1	t5.0 BLACK	2	2	2	2	2	
E44		1624308	Supply sensor cover sealing	シール材 (2)	4P154324-2	t5.0 BLACK	2	2	2	2	2	
E45		1267008	Sealing packing	シールパッキン	3P011293-1		1	1				Page24
E46		1945322	Side stay packing	サイドステーパッキン	4P173834-2		2	2	2	2	2	Page24
E54		1267060	Packing for prevention of air bypass	バイパス防止用パッキン	4P011733-1		2	2	2	2	2	Page24
E55		1267077	Packing for prevention of vibration	CA前板ビビリ防止パッキン	4P050050-1		2	2	2	2	2	Page4
E57		1267091	Wiring protection bush	配線保護ブッシュ	4P023920-1	BLACK	2	2	2	2	2	Page14
E60		1267293	Thermal insulation tube	断熱筒配管緩衝材	4P011309-4		2	2	1	1	1	Page23
E61		1896297	Insulation tube EV outlet pipe	膨張弁出口配管防露筒 (P & O)	4P212781-1		1	1				Page21,22,25

NO. 符号	INDEX	PARTS NO. 部品番号	PARTS NAME	部品名称	DWG. NO. 図面番号	TYPE SPECIFICATION 形式 仕様	QTY/UNIT					REMARKS 備考
							LXE10E136					
							A1	A2	B2	B3	B4	
E61		2041463	Insulation tube EV outlet pipe	膨張弁出口配管防露筒 (RSV有)	4P271619-1			1	1	1	Page21,22,25	
E62		1267123	Thermal insulation tube piping	断熱筒配管緩衝材	4P011309-1		3	3	3	3	Page23	
E63		1267154	Insulation tube, evaporator header	蒸発器ヘッダー防露筒	4P073525-1		2	2	1	1	Page25	
E64		1267161	Cushion material suction pipe(1)	吸入配管緩衝材 (1)	3P073468-1		1	1	1	1	Page25	
E65		1267178	Cushion material suction pipe(2)	吸入配管緩衝材 (2)	3P073468-2		1	1	1	1	Page25	
E66		1267224	Cushion material suction pipe(3)	吸入配管緩衝材 (3)	3P073468-3		1	1	1	1	Page25	
E67		1584378	Suction pipe	吸入配管断熱材	4P140007-1		1	1	1	1	Page25	
E69		1927526	Thermal insulation tube	吸入比例弁入口側防露筒	4P081186-2		1				Page25	
E69		1267255	Thermal insulation tube	断熱筒 (吸入弁庫外側)	4P081186-1		1	1	1	1	Page25	
E70		1267262	Thermal insulation tube	断熱筒 (圧縮機根元吸入弁)	4P081187-1		1	1	1	1	Page25	
E72		1267286	Thermal insulation tube	断熱筒配管緩衝材	4P011309-3		1	1	1	1	Page25	
E75		1448371	Suction solenoid valve insulator	吸入比例弁防熱材 (1)	2P079441-1		1	1	1	1	Page25	
E76		1267325	Thermal insulation tube(drain outlet)	断熱筒 (ドレン入口管防露筒)	4P067126-1		1	1	1	1	Page25	
E77		1485921	Thermal insulation tube	熱交入口管防露筒	4P117089-1		1	1	1	1	Page25	
E78		1278921	Heat protection tie wrap	耐熱用タイラップ	4SA90202-1		5	5	5	5	Page21,22,23,25	
E79		0024640	Rubber bush	ゴムブッシュ	R3713279-3		5	5	4	4	Page20,23	
E82		1267370	Rubber bush	ゴムブッシュ	R3713279-2		2	2	2	2	Page20	
E83		1267387	U-packing	UP字形パッキン	NA40014-4-500	L=500	1	1	1	1	Page20	
E84	B	1605509	Heat shrinkable tube	熱収縮チューブ	4P151322-1	BLACK I.D. φ26.6,t0.4	2	2	2	2	Page21,22	
E85	B	1270453	Heat shrinkable tube	熱収縮チューブ	4P075241-1	BLACK I.D. φ26.6,t0.5	1	1	1	1	Page21	
E86	B	1985089	Heat shrinkable tube	熱収縮チューブ	4P075241-2		1	1	1	1		
E87	B	1497070	Thermal insulation tape, no-dry	不乾性形断熱テープ	3SA90101-3-KA		3	3			Page20	
E88		1667297	LSV cover	液電磁弁カバー	4P164903-1		1				Page21,22	
E88		1939226	LSV cover	液電磁弁カバー	4P229415-1		1	1	1	1	Page21,22	
E89		1779741	Mounting plate	液電磁弁・サブライセンサ固定板(カバー有)	4P165877-2		1	1	1	1	Page21,22	
E90		1381012	Protection rubber	保護ゴム	4PA43128-1		7	7	7	7	Page21,22	
E91		1448388	Suction flange	吸入フランジシール材	4P083248-1		1	1	1	1	Page20	
E93		1381029	Thermal insulation tube	レヒートコイル出入口連絡配管防露筒	4P102857-1		2	2	2	2	Page25	
E94		1917822	Cushion rubber for receiver support plate	レシーバ支持板緩衝ゴム	4P138293-2		1	1	1	1	Page21,22	
E95		2041348	Packing for prevention of air bypass for CA	CAバイパス防止パッキン(4)	4P264681-4			1	1	1	Page25	
E96		2041355	Packing for prevention of air bypass for CA	CAバイパス防止パッキン(5)	4P264681-5			1	1	1	Page25	
E97		2041362	Packing for prevention of air bypass for CA	CAバイパス防止パッキン(6)	4P264681-6			1	1	1	Page25	
E98		1837197	Cushion rubber, refrigerant regulator	冷媒調節器緩衝ゴム	4PA53083-3		1	1	1	1	Page21	
E99		1927533	Corrosion tape	吸入フランジ防食テープ	4P105751-2		1	1	1	1	Page20	
			<Option>	<オプション>								
E1		1779727	Set plate, discharge pipe	吐出配管取付板	4P079462-2	for LXE10E132A1,2	1	1			Page20,21	
E31		1380970	Hot gas tube clamp	ホットガス管止め金	4PA43040-1	for LXE10E132A1,2	1	1			Page20,21	
E35		1862117	Shock absorbing rubber	管止用緩衝ゴム	NE41013-3-275	for LXE10E132A1,2	1	1			Page21	

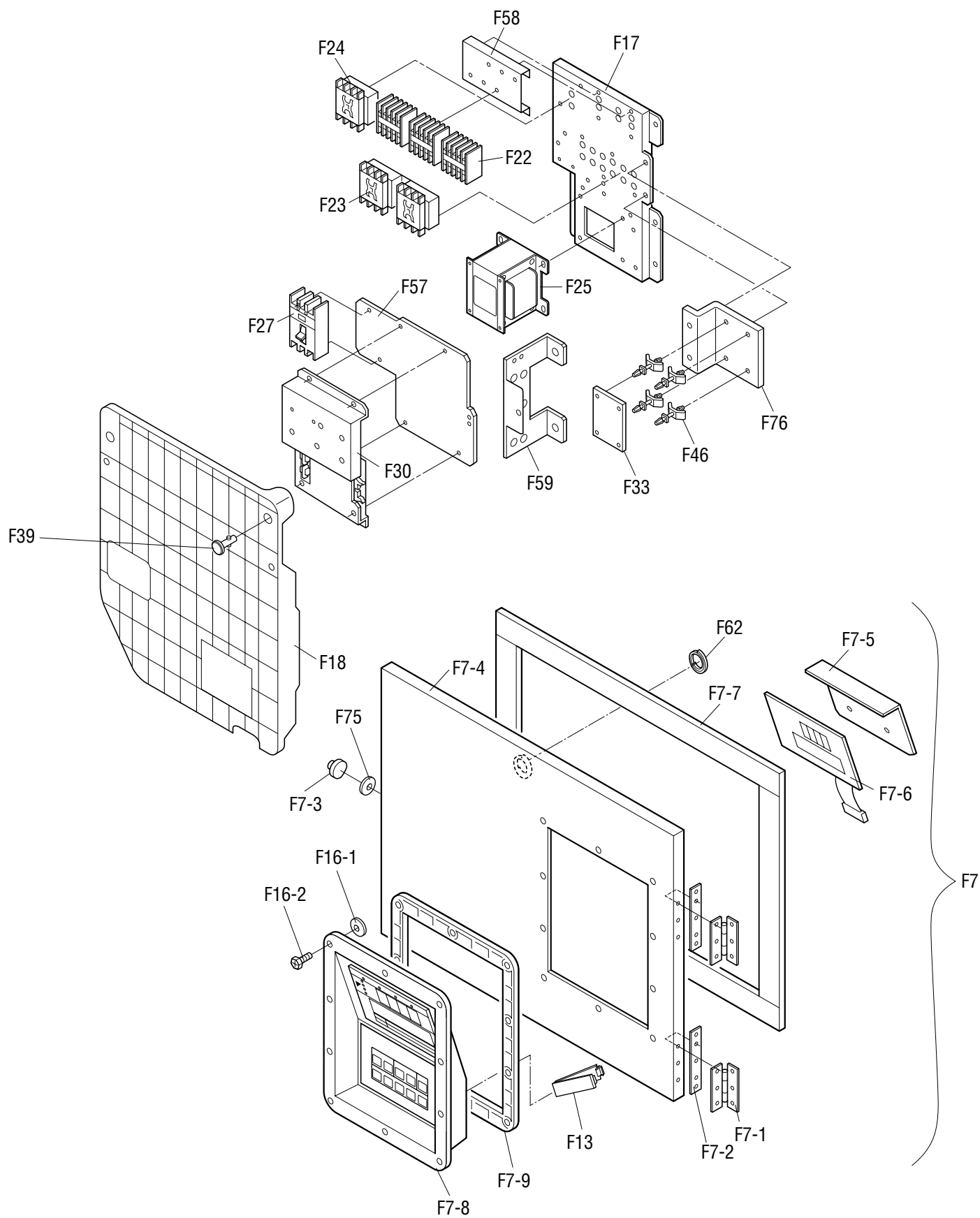
Other parts(Pipe clamp, sealing and insulation material etc.)
 その他部品（配管固定具、シール材、防熱材等）

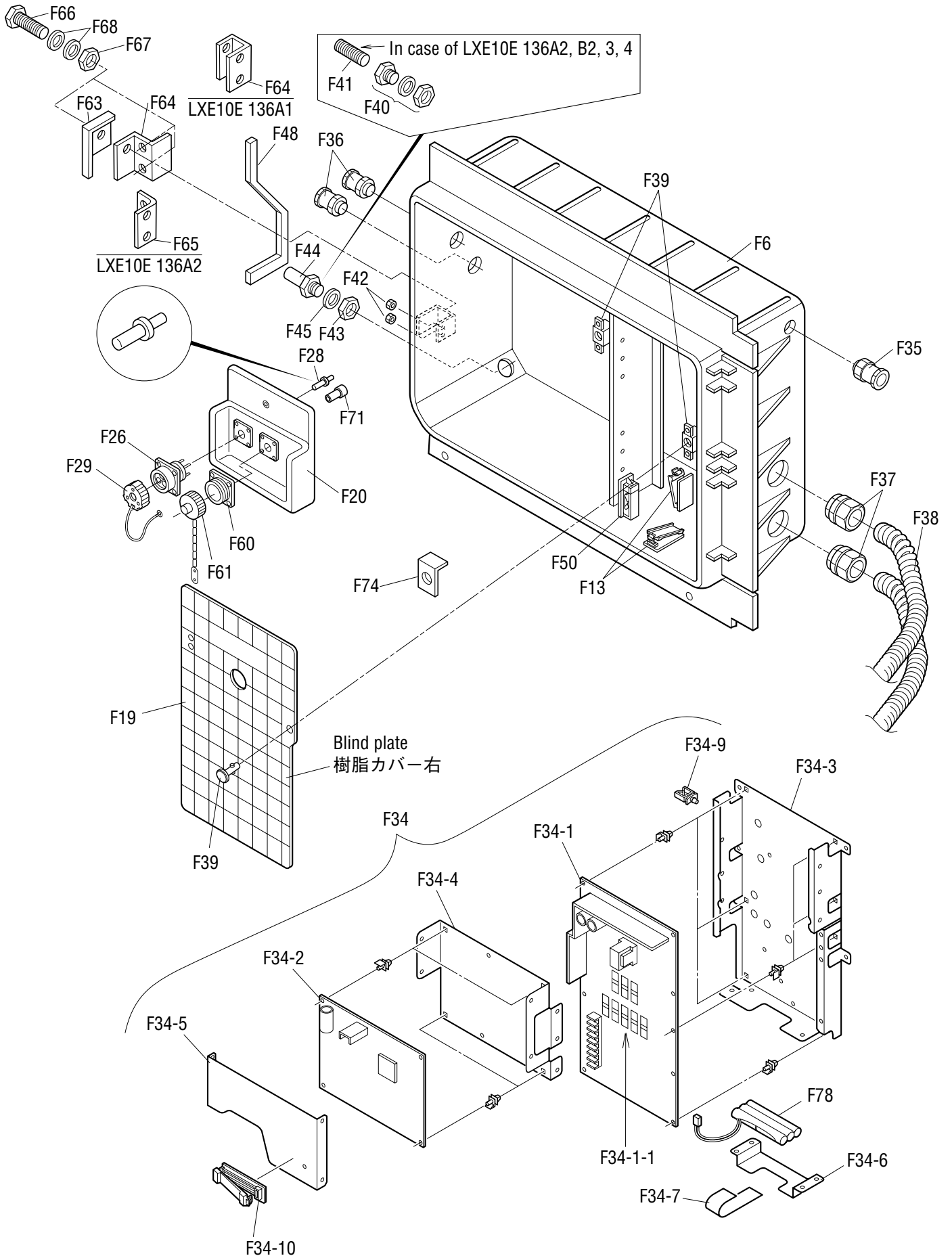
NO. 符号	INDEX	PARTS NO. 部品番号	PARTS NAME 部品名称	DWG. NO. 図面番号	TYPE SPECIFICATION 形式仕様	QTY/UNIT					REMARKS 備考
						LXE10E136					
						A1	A2	B2	B3	B4	
			<Option>	<オプション>							
E2		1266702	Fixture plate, receiver	レシーバー固定具	4P011318-2		1				LXE10E149A2
E7		1266764	Fixing band, drier	取付バンド（ドライヤ）	4PA51194-1		1				LXE10E149A2
E8		1266771	Sit plate, drier	取付板（ドライヤ）	4P076788-1		1				LXE10E149A2
E89		1256165	Mounting plate	液電磁弁・サブライセンサ固定板(カバー有)	4P165877-1		1				LXE10E149A2
<Option> The parts of LXE10E132A1, 2 and LEX10E149A2 which are shown above are listed as the optional parts for LXE10E136A1 and LXE10E136A2. Refer to LXE10E136A1and LXE10E136A2 respectively about the other parts. <オプション> 標準部品のオプション部品として、LXE10E132A1, A2及びLXE10E149A2の上記部品を記載しています。オプション以外のその他の部品についてはそれぞれLXE10E136A1、LXE10E136A2及びLXE10E136A2を参照ください。											

(TR09-01C)

NO. 符号	INDEX	PARTS NO. 部品番号	PARTS NAME	部品名称	DWG. NO. 図面番号	TYPE SPECIFICATION 形式 仕様	QTY/UNIT				REMARKS 備考			
							LXE10E136							
							A1	A2	B2	B3		B4		

Control box 2 - Resin box
コントローラボックス 2 - 樹脂製ボックス
(Production after July, 2006)
(2006年7月以降生産分)





NO. 符号	INDEX	PARTS NO. 部品番号	PARTS NAME	部品名称	DWG. NO. 図面番号	TYPE SPECIFICATION 形式 仕様	QTY/UNIT					REMARKS 備考
							LXE10E136					
							A1	A2	B2	B3	B4	
F6		1896312	Control box welding ass'y	コントロールボックス溶接組立品	2P207653-1		1					
F6		1938975	Control box welding ass'y	電装品箱 A S S Y (中国)	1P224456-1			1	1	1	1	
F7		1938982	Control box cover ass'y	コントロールボックス箱蓋組立品	2P211260-1		1					Refer to Page52
F7		1997549	Control box cover ass'y	コントロールボックス蓋組立品(中国)	2P230930-1			1	1	1	1	Refer to Page52
F7-1	C	1136407	Hinge(control/box cover)	平蝶番(コントロールボックス蓋)	4P021346-1		2	2	2	2	2	
F7-2		1136414	Patch plate nut	当板ナット	4P044898-2		2	2	2	2	2	
F7-3		1267875	Roller	ワンタッチ金具用ローラ	3P054321-1		1					
F7-3		1938968	Roller	ワンタッチ金具用ローラ	3P054321-2			1				
F7-3		1938968	Roller	ワンタッチ金具用ローラ(中国)	3P054321-2				1	1	1	
F7-4		1869846	Control box cover welding ass'y	コントロールボックス蓋溶接組立品	3P211220-1		1					
F7-4		1938951	Control box cover welding ass'y	コントロールボックス蓋溶接組立品(中国)	3P234269-1			1	1	1	1	
F7-5		1927829	Operation display cover	操作表示カバー	3P078251-2	t1.0	1	1	1	1	1	
F7-6		1869769	Display board	表示基板	2P216975-1		1	1	1	1	1	
F7-7		1497188	Rubber gasket	パッキン(コントロールボックス蓋)	4P111693-1		1	1	1	1	1	
F7-8	A	1295553	Control panel(with sheet key)	コントロールパネル(シートキー付)	3P085319-1		1					
F7-8		1938944	Control panel(with sheet key)	コントロールパネル(シートキー付)(中国)	3P085319-2			1	1	1	1	
F7-9		1128949	Packing	パッキン(樹脂パネル)	3P030317-1	t3.0 HARDNESS 60	1	1	1	1	1	
F13		1136539	Clamp	クランプ金具	4P015574-2	FCW	4	4	4	4	4	
F16-1		0907062	Seal washer	シール座金(ボンテッド座金)	4PA21941-5		12	12	12	12	12	
F16-2		1267488	Pan head machine screw	アプセット小ネジ	4P067677-1	M5X16	10	10	10	10	10	
F17		1739325	Set plate(1)	機器取付板(1)	2P165714-1	t1.6	1					
F17		1938937	Set plate	機器取付板(中国)	2P165714-2			1	1	1	1	
F18		1739332	Blind Plate(Resin)	ブレーカ前板	1P173093-1	BLACK	1	1				
F18		1938910	Blind Plate(Resin)	ブレーカ取付板(中国)	2P224416-1				1	1	1	
F19		1940536	Blind Plate(Resin)-Right	樹脂カバー(右)	1P211248-1		1					
F19		2012395	Blind Plate(Resin)-Right	ブレーカ前板(右) A S S Y (中国)	2P224488-1			1	1	1	1	
F20		1783492	PC port fixing plate	樹脂製パソコンポート固定具(PPR5・無)	2P187073-1		1					
F20		2041470	PC port fixing plate	パソコンポート固定具組立品(PPR5・RM)(中国)	3P230025-7			1	1	1	1	
F22	A	119893J	Magnetic contactor(for Fans)	電磁接触器(ファン用)	3P055568-1	24V PAK-6J31C	3	3	3	3	3	
F23	A	124149J	Magnetic contactor(Phase correction contactor)	相順切換電磁接触器(PCC)	3P071508-3	24V RSK-35J	1	1	1	1	1	
F24	A	119891J	Magnetic contactor(Compressor)	電磁接触器(圧縮機)	3P055566-1	24V PAK35J-S536	1	1	1	1	1	
F25	C	1562796	Low frequency transformer	低周波変圧器	3P139293-1		1	1	1	1	1	
F26	C	1381113	PC port connector	パソコンポートコネクタ	3P073218-1		2	2	1	1	1	
F27	A	1381120	Earth leakage circuit breaker	漏電遮断器	3P093326-1	30A	1	1	1	1	1	
F28	C	1141144	Contact, receptacle	コンタクター	3P010806-1	HD10	14	14	14	14	14	
F29		1381137	PC port connector ass'y	パソコンポートカバー組立品	3P010743-2		1					
F29		1938906	PC port connector ass'y	パソコンポートカバー組立品	3P230011-2			1	1	1	1	
F30	A	0954633	PT/CT board	P T / C T ボード	2P010906-3		1	1	1	1	1	
F33	A	1787230	Reverse phase protector	逆相保護装置(RPP)	3P198363-1	346-440V	1	1	1	1	1	
F34		1890857	Controller ass'y	コントローラ組立品	3P207237-2		1					

NO. 符号	INDEX	PARTS NO. 部品番号	PARTS NAME	部品名称	DWG. NO. 図面番号	TYPE SPECIFICATION 形式 仕様	QTY/UNIT					REMARKS 備考
							LXE10E136					
							A1	A2	B2	B3	B4	
F34		1942309	Controller ass'y	コントローラ組立品	3P228688-7		1					
F34		2026440	Controller ass'y	コントローラ組立品 (B/U)	3P270173-5			1	1	1		
F34-1	A	1869752	I/O PCB ass'y	I/Oプリント基板組立品	2P216971-1	EC0632	1	1	1	1	1	
F34-1-1	A	1896103	Controller Fuse	コントローラ用ヒューズ	3P226083-1	10A 250V	8	8	8	8	8	
F34-2	A	1869745	CPU PCB ass'y	CPUプリント基板組立品	2P216970-1		1	1	1	1	1	
F34-3			I/O board case	I/O基板用ケース	2P207050-2		1	1				
F34-3			I/O board case	I/O基板用ケース	2P242492-1				1	1	1	
F34-4			CPU board case	CPU基板用ケース	3P207087-2		1	1				
F34-4			CPU board case	CPU基板用ケース	3P242496-1				1	1	1	
F34-5			CPU board case cover	CPU基板ケース蓋	3P207086-2		1					
F34-5		—	CPU board case cover	CPU基板ケース蓋	3P207086-3		1					
F34-5			CPU board case cover	CPU基板ケース蓋	3P243812-2				1	1	1	
F34-6			Battery cover	バッテリーカバー	4P208530-1		1					
F34-6		—	Battery cover	バッテリーカバー	4P229970-1		1					
F34-6			NiCd Battery cover	NiCdバッテリーカバー__B	3P208343-1				1	1	1	
F34-7			Magic tape	マジックテープ	4P211291-1		1	1	1	1	1	
F34-9		1267596	Locking wire saddle	ロッキングワイヤサドル	4P015570-2	LWS	3	3	3	3	3	
F34-10		1136539	Clamp	クランプ金具	4P015574-2	FCW	4	4	1	4	4	
F35		1267628	Wire(wire ground)	電線 (電線グラウンド)	4P067662-1		1	1	1	1	1	
F36		1267635	Wire(wire ground)	電線 (電線グラウンド)	4P067663-1		2	2	2	2	2	
F37		1635346	Wire ground, flexible tube	樹脂製フレキシブル管用グラウンド	4P157387-1		2	2	2	2	2	
F38		1635353	Flexible tube(resin)	樹脂製フレキシブル管	4P157410-1		2	2	2	2	2	
F39		1267666	Quick fastener	クイックファスナー	4P064642-1		2	2	2	2	2	
F40		1743216	Wire ground,flexible tube	樹脂製フレキシブル管用コネクタ	4P010926-7			1	1	1	1	
F41		2041487	Wire ground,flexible tube	樹脂製フレキシブル管	3P180118-1			1	1	1	1	
F42		0322072	Nylon nut	ナイロンナット	R4716460-2	M5	2	2	2	2	2	
F43		1945339	Wire ground,flexible tube	樹脂製フレキシブル管用コネクタ	3P208688-1		1					
F44		1985856	Wire ground, flexible tube	樹脂製フレキシブル管	3P208687-1		1					
F45		1985863	Seal packing	シールパッキン	3P208689-1		1					
F46		380401	Locking card spacer	ロッキングカードスペーサー	R3428091-2	KGLS-6S	4	4	4	4	4	
F48		1739387	Packing for control box front plate	パッキン(コントロールボックス前板(左))	4P172580-1	t=10	1	1	1	1	1	
F50		1267712	Clamp	クランプ金具	3P049495-1	FCN-25P	1	1	1	1	1	
F57		1739394	Breaker plate 1	ブレーカ取付板 (1)	3P168052-1	t1.6	1	1				
F57		1938898	Breaker plate 1	ブレーカ取付板 (1) (中国)	3P168052-2				1	1	1	
F58		1739495	Mounting plate, elect components	電装品取付板 (2)	4P064227-2	t1.2	1	1				
F58		1938881	Mounting plate, elect components	電装品取付板 (2) (中国)	4P064227-3	t1.2			1	1	1	
F59		1739402	Breaker plate(2)	ブレーカ取付板 (2)	3P168051-1	t1.6	1	1				
F59		1938874	Breaker plate(2)	ブレーカ取付板2 (中国)	3P168051-2				1	1	1	
F60	B	1549849	Wire harness ass'y(RM)	ワイヤハーネス組立品(モニタリングレセプタクル)	4P121213-1-KA		1	1	1	1	1	
F61	C	1549919	Cap(RM)	キャップ (RM)	4P121213-1-KI		1	1	1	1	1	

● When ordering the parts whose No. are not shown in the PARTS NO. column, be sure to describe DWG. NO..

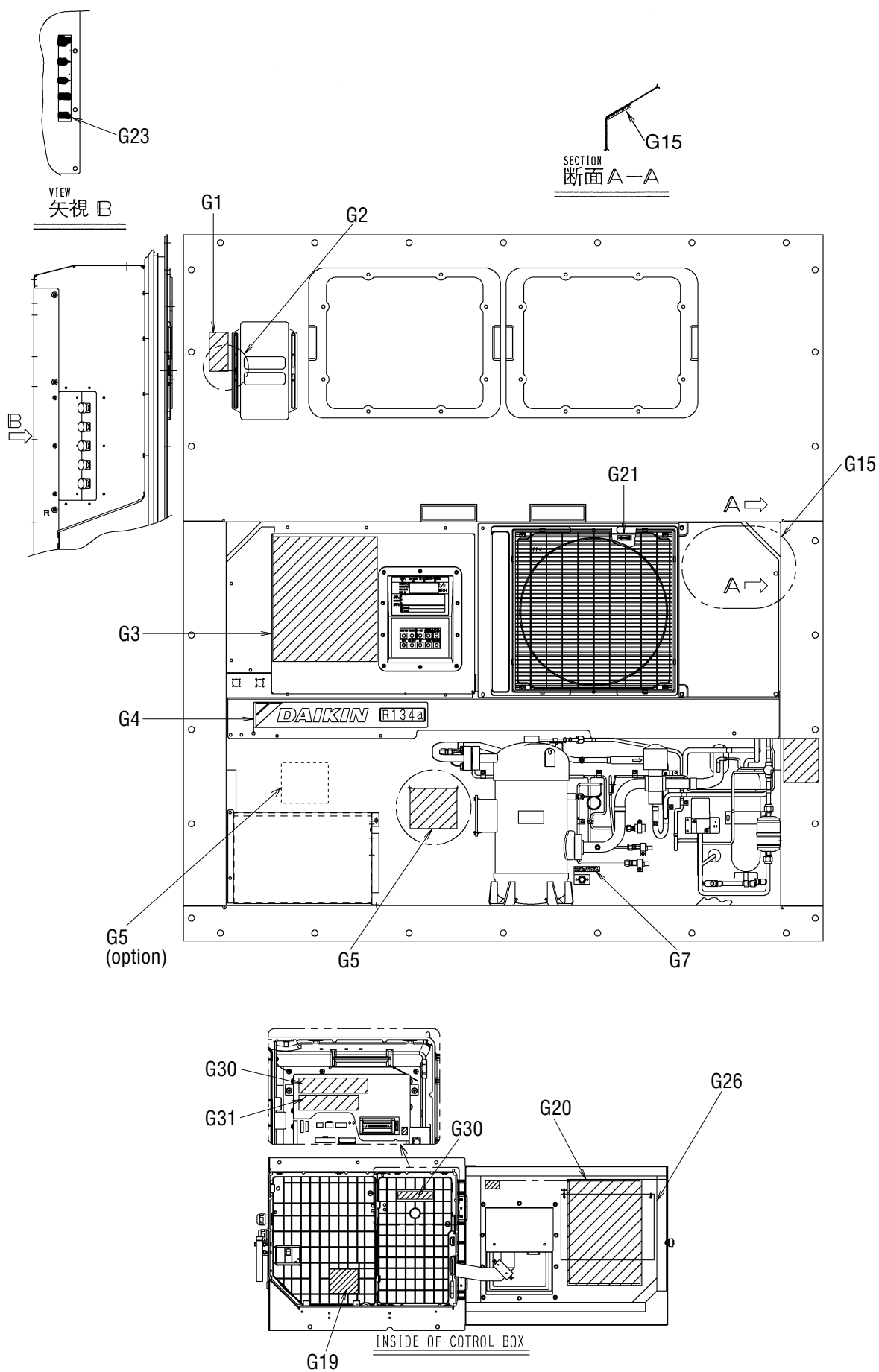
● 部品番号欄が空白になっている部品は、図面番号で、指示願います。

NO. 符号	INDEX	PARTS NO. 部品番号	PARTS NAME 部品名称	DWG. NO. 図面番号	TYPE SPECIFICATION 形式 仕様	QTY/UNIT					REMARKS 備考	
						LXE10E136						
						A1	A2	B2	B3	B4		
F62		1295623	Fixture(instruction ring)	固定具(インストラクションリング)	4P064698-1	Wire diameter	1	1	1	1	1	
F63		1295630	Lever	ワンタッチ金具	4P085171-1		1	1	1	1	1	
F64		1945346	Mounting plate for lever	ワンタッチ金具取付板	4P212541-1		1					
F64		1295647	Mounting plate for lever	ワンタッチ金具取付板	4P085164-1			1	1	1	1	
F65		2046189	Fixing plate for lever	ワンタッチ金具固定具	4P168002-1			1	1	1	1	
F66		—	Hexagon head bolt	六角ボルト	4P281216-20		3	3	3	3	3	
F67		833301	Nylon nut	ナイロンナット	R4716460-3	M6	9	9	11	11	11	
F68		844015S	Plain washer	平座金 (ミガキ)	4SK07005-6		6	6	6	6	6	
F71		1381221	Straight pin	平行ピン(ドイツ製シールピン)	3P040139-1	SIZE16	8	8	8	8	8	
F72		2038443	Humidity sensor(HUS)	湿度センサー	3P206144-4		1	1	1	1	1	F73 required
<p>Note:When you order F72 humidity sensor, please order F73 alternative parts kit together and refer humidity sensor replacement procedure on page 92 to 97.</p> <p>注： F72 (湿度センサー) を発注の際は、F73 (代替仕様品取付キット) を同時に発注してください。 湿度センサーを交換する際には、補用湿度センサーの交換方法を参照ください。</p>												
F73		2038450	Alternative parts kit	代替仕様品取付キット	3P282361-1		1	1	1	1	1	
F74		1780291	Protection plate	保護板 (YORK製モデム)	4P176030-1	t1.0	1	1	1	1	1	
F75		1780309	Bushing	ワンタッチ金具ローラ用ブッシュ	4P171668-2		1	1	1	1	1	
F76		1780316	Mounting plate, RPP	逆相保護装置取付板	4P168038-1	t1.0	1	1	1	1	1	
F78		1890491	Battery	電池	3P174899-3	6N・600AA・6545	1	1	1	1	1	
			<Option>	<オプション>								
F20		1630916	PC port fixing plate	樹脂製パソコンポート固定具(PPR5・無)	2P154325-4		1	1				LXE10E132A1,2
			<Option>	<オプション>								
F6		2052146	Control box welding ass'y	電装品組立品 (中国)	1P224456-3			1				LXE10E149A2
F7		2052184	Control box cover ass'y	コントロールボックス蓋組立品(中国)	2P230930-5			1				LXE10E149A2
F63		2052153	Lever	ワンタッチ金具	4P085171-2			1				LXE10E149A2
F64		2052177	Mounting plate for lever	ワンタッチ金具取付板	4P085164-2			1				LXE10E149A2
F65		2052160	Fixing plate for lever	ワンタッチ金具固定具	4P168002-2			1				LXE10E149A2
			<Option>	<オプション>								
<p>The parts of LXE10E132A1, 2 and LEX10E149A2 which are shown above are listed as the optional parts for LXE10E136A1 and LXE10E136A2. Refer to LXE10E136A1 and LXE10E136A2 respectively about the other parts.</p> <p><オプション> 標準部品のオプション部品として、LXE10E132A1、A2及びLXE10E149A2の上記部品を記載しています。オプション以外のその他の部品についてはそれぞれLXE10E136A1、LXE10E136A2及びLXE10E136A2を参照ください。</p>												

● When ordering the parts whose No. are not shown in the PARTS NO. column, be sure to describe DWG. NO..

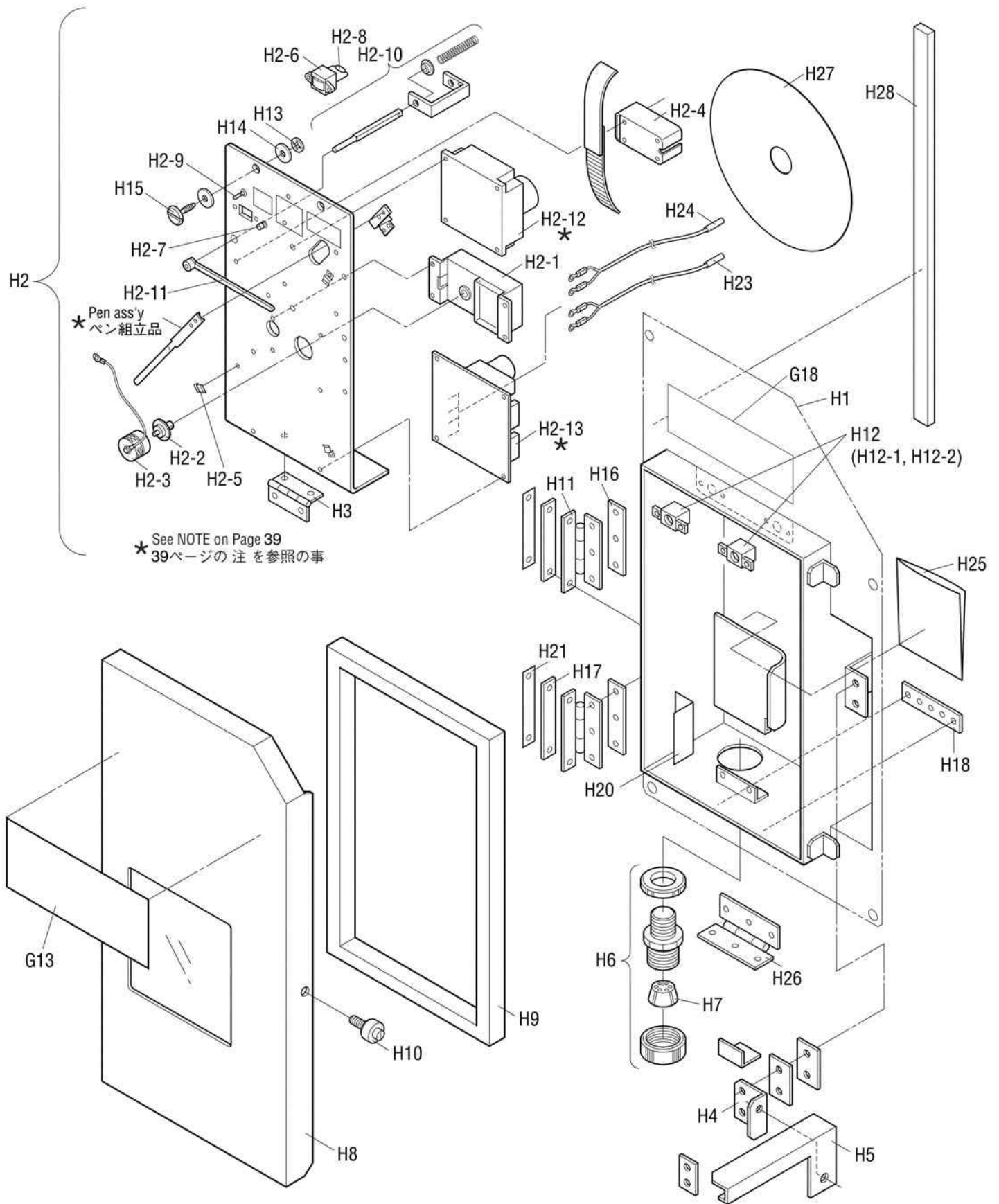
● 部品番号欄が空白になっている部品は、図面番号で、指示願います。

NO. 符号	INDEX	PARTS NO. 部品番号	PARTS NAME	部品名称	DWG. NO. 図面番号	TYPE SPECIFICATION 形式 仕様	QTY/UNIT				REMARKS 備考
							LXE10E136				
							A1	A2	B2	B3 B4	



NO. 符号	INDEX	PARTS NO. 部品番号	PARTS NAME	部品名称	DWG. NO. 図面番号	TYPE SPECIFICATION 形式 仕様	QTY/UNIT					REMARKS 備考
							LXE10E136					
							A1	A2	B2	B3	B4	
G1		1684045	Ventilator name plate	換気口銘板 (総合仕様)	4P176172-1	t0.05	1	1	1	1	1	
G2		1267952	Name plate, ventilator arrow	ベンチレータ矢印銘板	4P018502-1		1	1	1	1	1	
G3		1869714	Name plate, operation	操作銘板 (C & M O D E, 英)	1P223067-1	t0.05	1	1	1	1	1	Refer to Page52
G4		1726552	Name plate, Brand name and refrigerant label	意匠銘板及び冷媒銘板	3P174603-1		1	1	1	1	1	Refer to Page53
G5		1894448	Name plate, unit performance	機械銘板	3P217295-8		1	1				
G5			Name plate, unit performance	機械銘板	3P234051-1				1	1	1	
G7		1381423	Name plate, check point(return)	サーモチェックポイント(吹出側)	4P103582-2		1	1	1	1	1	
G13		1690110	Name plate, recorder box	レコーダボックス操作銘板	3P113107-1	t0.05	1	1				Refer to Page53
G15		1739419	Name plate, solenoid valve location	電磁弁配置銘板 (R S V有)	4P182831-1	t0.05	1	1	1	1	1	
G18		1448504	Operation name plate,recorder pen	レコーダペン操作銘板	3P114365-1		1	1				
G19		1894455	Caution label, high voltage	高電圧注意銘板	4P225277-1	English	1	1	1	1	1	
G20		1894462	Electric wiring diagram label	電気配線図銘板	2D059930-1		1	1	1	1	1	Refer to Page52
G21		0345587	Name plate, arrow	矢印銘板	YA41011-1		1	1	1	1	1	
G23		1381391	Name plate, USDA	U S D A 銘板	3P074006-1	t0.05	1	1	1	1	1	
G26		1894479	INST.Card(emergency & service port)	インストラクションカード(エマージェンシー&サービスポート)	3P218464-1		1	1	1	1	1	
G30		1896350	Caution label for service	サービス上の注意銘板	4P175735-1	t0.05	2	2	2	2	2	
G31		1894486	Controller setting name plate	コントローラ設定銘板	4P216993-1		1	1	1	1	1	
			<Option>	<オプション>								
G5		1896329	Name plate, unit performance	機械銘板	3P217295-6		1	1				LXE10E132A1,2
G20		1896336	Electric wiring diagram label	電気配線図銘板	2D058485-1		1	1				LXE10E132A1,2
G26		1896343	INST. Card(emergency & service port)	インストカード(エマージェンシー&サービスポート)	3P228805-1		1	1				LXE10E132A1,2
<p><Option> The parts of LXE10E132A1, 2 and LEX10E149A2 which are shown above are listed as the optional parts for LXE10E136A1 and LXE10E136A2. Refer to LXE10E136A1 and LXE10E136A2 respectively about the other parts.</p> <p><オプション> 標準部品のオプション部品として、LXE10E132A1、A2及びLXE10E149A2の上記部品を記載しています。オプション以外のその他の部品についてはそれぞれLXE10E136A1、LXE10E136A2及びLXE10E136A2を参照ください。</p>												

• When ordering the parts whose No. are not shown in the PARTS NO. column, be sure to describe DWG. NO.. • 部品番号欄が空白になっている部品は、図面番号で、指示願います。



NO. 符号	INDEX	PARTS NO. 部品番号	PARTS NAME	部品名称	DWG. NO. 図面番号	TYPE SPECIFICATION 形式 仕様	QTY/UNIT					REMARKS 備考
							LXE10E136					
							A1	A2	B2	B3	B4	
H1		1633092	Recorder box ass'y for welding	レコーダ BOX溶接組立図	2P044870-6		1	1				
H2		1296556	Temperature recorder	温度記録計 充電電池対応	2P039831-2		1	1				
H2-1	B	0143495	Quartz motor	クォーツ時計	3PA20194-2		1	1				
H2-2	B		Shaft, chart	チャート軸受け		4-E4191P1 BS	1	1				
H2-3		0037855	Chart stopper ass'y	チャート押さえ組立	4PA20211-1	A5052BP	1	1				
H2-4			Battery holder	電池ホルダー		4-E4374C1 ABS樹脂6Z680	1	1				
H2-5			Holder	ホルダー		RH14	3	3				
H2-6	B		Indicator	メーター		4-E6827P1 MODEL250	(1)	(1)				
H2-7	B		Push button switch	押しボタンスイッチ		4-E4777C1	(1)	(1)				
H2-8	B		Resistor	抵抗		TS60E-B3.9K	(1)	(1)				
H2-9	B		Toggle switch	トグルスイッチ		M2018G	(1)	(1)				
H2-10			Stopper	ストッパー		4-E4752C1	1	1				
H2-11	C		Lever	レバー		4-E4161C1 SUS27	1	1				
H2-12	B		Servo unit	サーボユニット		3-C5575C3	1	1				
H2-13	B		PC board ass'y	プリント基板組立品		3-C7505C1	1	1				
<p>Note: The recording-pen assembly, H2-12 servo-unit and H2-13 PCB assembly have been adjusted in the factory as one set. Accordingly, individual assembly can not be adjusted separately. When any component in those assembly should faulty, replace the entire H2 temperature recorder as a set.</p> <p>注：ペン組立品、H2-12(サーボユニット)及びH2-13(プリント基板組立品)は、一体で工場にて調整されています。従って、現地での単体での調整は不可能です。この部品が不具合の場合は、H2の温度記録計一式で交換してください。</p>												
H3		1136104	Hinge	平蝶番	4P043349-1		1	1				
H4		1267837	Mounting plate, quick lock lever	ワンタッチ金具取付板	4P067761-1		1	1				
H5		1136111	Quick lock lever	ワンタッチ金具	4P043377-1		1	1				
H6		0773771	Cable gland	電線グランド	3PA37599-10	SCL-22B	1	1				
H7		1267844	Grand rubber bush	グランドゴムブッシュ	4P032156-1		1	1				
H8		1587656	Cover (recorder)	蓋 (レコーダ)	1P054302-4		1	1				Refer to Page53
H9		1448597	Packing (cover)	パッキン (蓋)	4P063866-2		1	1				Refer to Page53
H10		1267875	Roller	ワンタッチ金具用ローラ	3P054321-1		1	1				
H11		1136096	Hinge, cover	蓋締付蝶番	4P043069-1		2	2				
H12		860015	Universal nut	自在ナット	R4713188-1		2	2				
H12-1			Body	本体	R4713188-1-KA		2	2				
H12-2			Plate nut	プレートナット	R4713188-1-KI		2	2				
H13		840002	Drop out prevention washer	脱落防止座金	R4718607-6		2	2				
H14		860005	Washer, speed bolt	スピードボルト用座金	R4713334		4	4				
H15		1267611	Speed bolt	スピードボルト (M6)	4P048680-3	M6X20(S)	2	2				
H16		874014	Patch plate nut	当板ナット	R3715992-33		2	2				
H17		1267899	Patch plate nut	当板ナット	4P066242-1		2	2				
H18		1136414	Patch plate nut	当板ナット	4P044898-2		1	1				
H21		1267914	Insulation sheet	絶縁シート	4P066250-1	t0.075±0.01	2	2				
H23	A	0798307	Sensor (RSS)	センサー (RSS)	3PA61769-4	ST9503-4 (Green, Green)	1	1				
H24	A	079828J	Sensor (RRS)	センサー (RRS)	3PA61769-2	ST9503-2 (Blue, Blue)	1	1				

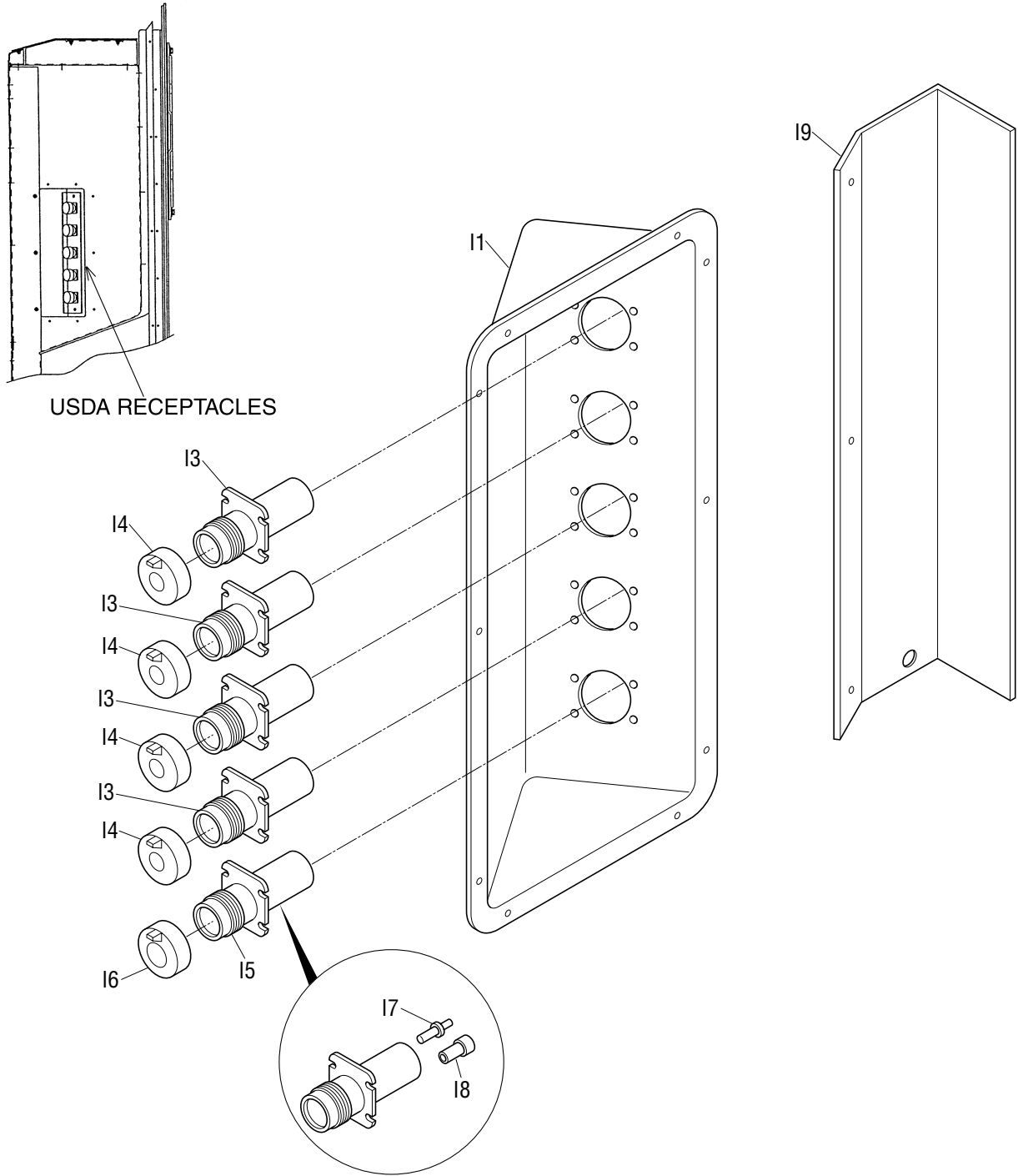
● When ordering the parts whose No. are not shown in the PARTS NO. column, be sure to describe DWG. NO..

● 部品番号欄が空白になっている部品は、図面番号で、指示願います。

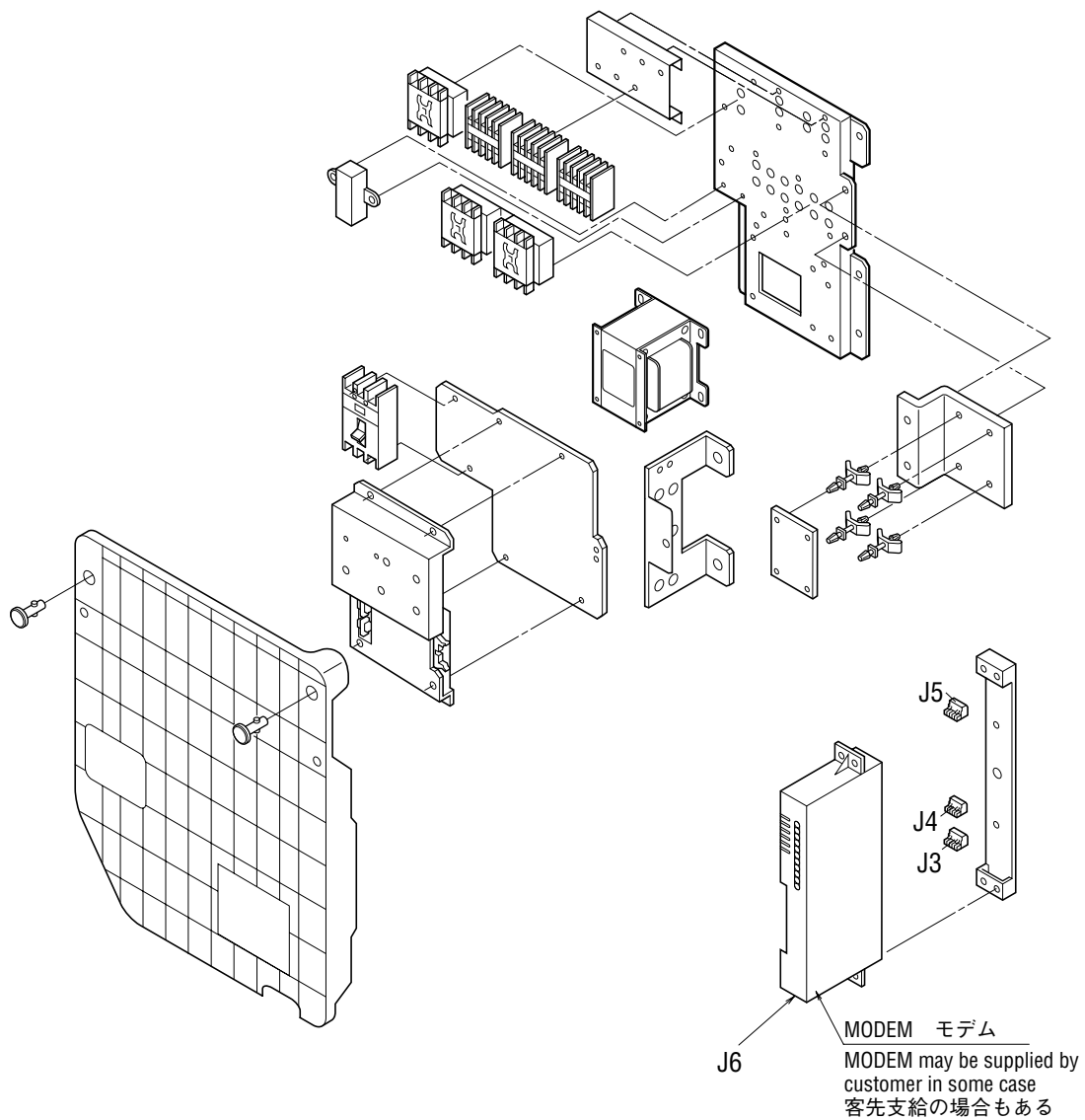
Parts related with option 1 – Recorder box
オプション関連部品 1 – レコーダボックス

NO. 符号	INDEX	PARTS NO. 部品番号	PARTS NAME	部品名称	DWG. NO. 図面番号	TYPE SPECIFICATION 形式 仕様	QTY/UNIT					REMARKS 備考
							LXE10E136					
							A1	A2	B2	B3	B4	
H25		1267921	Protection sheet, recorder chart	保護シート	4P015666-1		1	1				
H26		1136407	Hinge (recorder box cover)	平蝶番 (レコーダボックスフタ)	4P021346-1		1	1				
H27		0581213	Recording chart	記録紙	3PA43798-1		3	3				
H28		1448612	Sealing material	レコーダ取付板シール材	4P090211-1		1	1				
H29		0907125	Sealed sheet	絶縁シート (ワンタッチ金具)	4PA52417-1	t0.075±0.01	1	1				
H30		1099748	Battery (rechargeable battery)	電池 (電子レコーダ用充電器・充電池組立品)	2P039830-1		1	1				
H31		1448629	Insulation sheet	絶縁シート (平丁番)	3P007352-5		2	2				
G13		1690110	Name plate, recorder box	レコーダボックス操作銘板	3P113107-1		1	1				Refer to Page53
G18		1448504	Operation name plate, recorder pen	レコーダペン操作銘板	3P114365-1		1	1				

NO. 符号	INDEX	PARTS NO. 部品番号	PARTS NAME	部品名称	DWG. NO. 図面番号	TYPE SPECIFICATION 形式 仕様	QTY/UNIT				REMARKS 備考
							LXE10E136				
							A1	A2	B2	B3 B4	

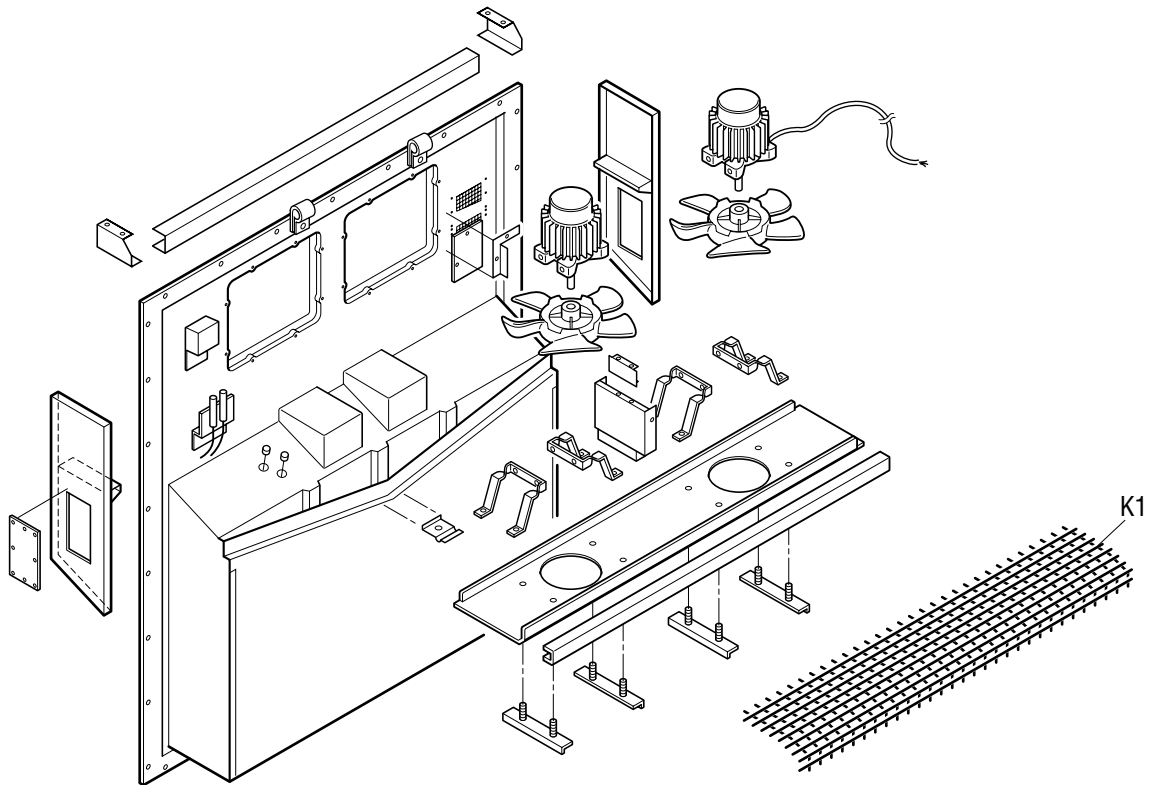


NO. 符号	INDEX	PARTS NO. 部品番号	PARTS NAME	部品名称	DWG. NO. 図面番号	TYPE SPECIFICATION 形式 仕様	QTY/UNIT					REMARKS 備考		
							LXE10E136							
							A1	A2	B2	B3	B4			
I1		1622580	Mounting plate ass'y, receptacle	U S D A 取付板 (樹脂)	2P146266-1		1	1						
I1		1938867	Mounting plate ass'y, receptacle	U S D A 取付板 (樹脂) (中国)	2P229418-1				1	1	1			
I3	C	0991531	PC port connector	パソコンポートコネクタ	3P010803-1		4	4	4	4	4			
I4		1938850	Cover ass'y, PC port	パソコンポートカバー組立品	3P230011-1		4	4	4	4	4			
I5	C	1381113	PC port connector	パソコンポートコネクタ	3P073218-1		1	1	1	1	1			
I6		1938906	PC port connector ass'y	パソコンポートカバー組立品	3P230011-2		1	1	1	1	1			
I7	C	1141144	Contact, receptacle	コンタクター	3P010806-1	HD10	14	14	14	14	14			
I8		1381221	Straight pin	平行ピン(ドイチェ製シールピン)	3P040139-1	SIZE16	8	8	8	8	8			
I9		1622597	USDA Receptacle cover	U S D A レセプタクルカバー	3P146268-1		1	1						
I9		2041494	USDA Receptacle cover	電線保護カバー (U S D A)	3P146268-2				1	1	1			

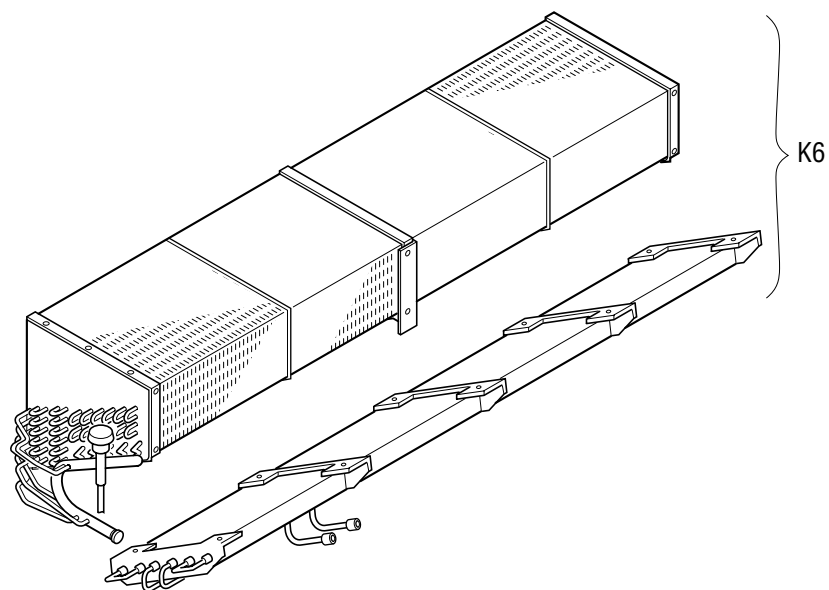


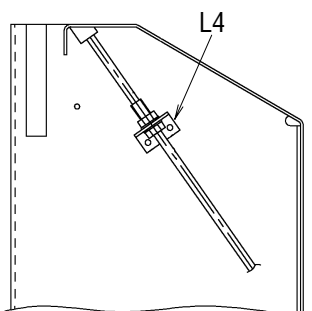
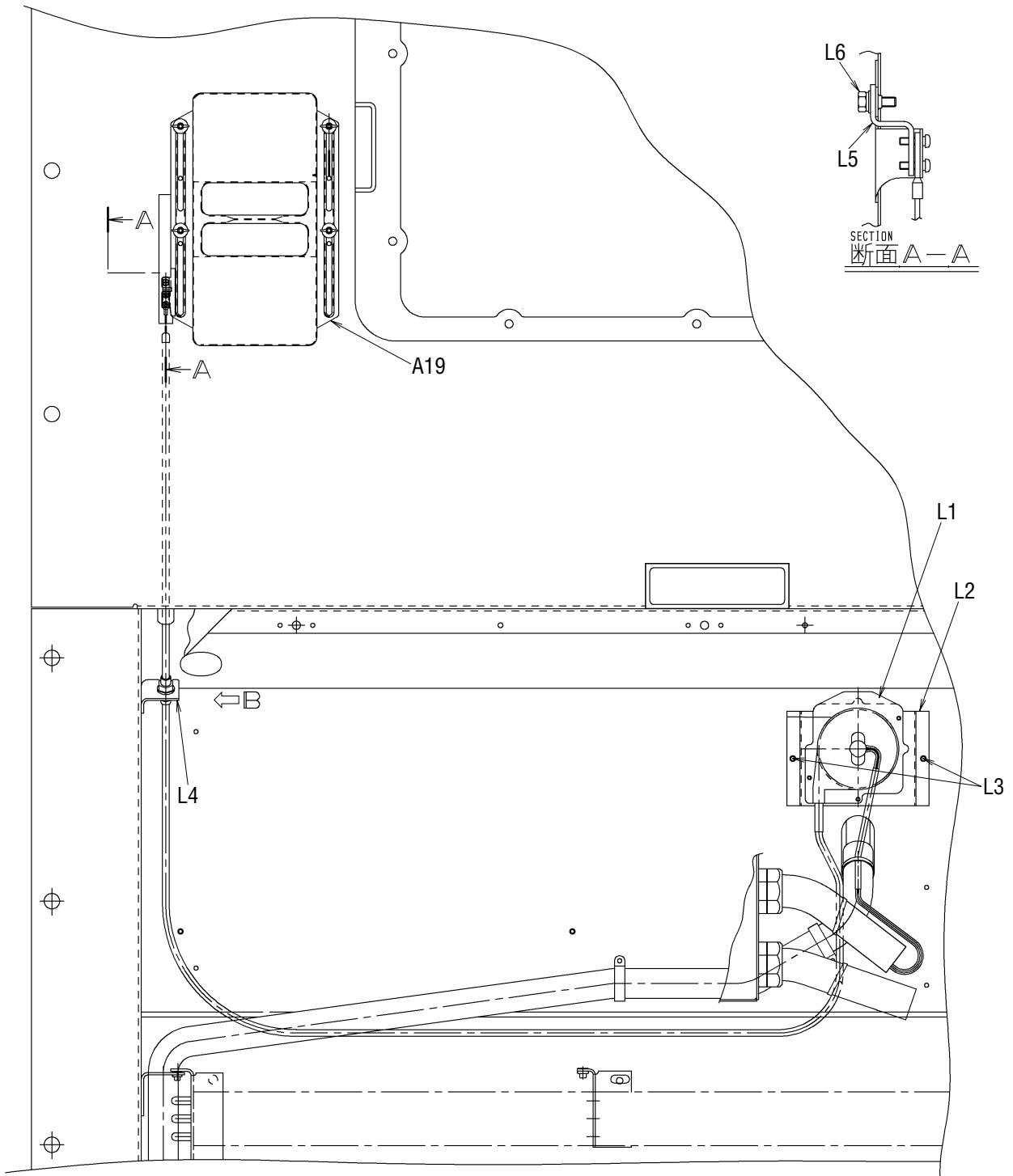
NO. 符号	INDEX	PARTS NO. 部品番号	PARTS NAME	部品名称	DWG. NO. 図面番号	TYPE SPECIFICATION 形式仕様	QTY/UNIT					REMARKS 備考
							LXE10E136					
							A1	A2	B2	B3	B4	
J3		1267736	Connector for MODEM	モデム用コネクタ	3P012038-3	BLA3	1	1	1	1	1	
J4		1267743	Connector for MODEM	モデム用コネクタ	3P010371-7		1	1	1	1	1	
J5		1267750	Connector for MODEM	モデム用コネクタ	3P012038-7	BLA7	1	1	1	1	1	
J6		1624360	MODEM	モデム	2P014340-1	RMM Slave mk IV	1	1				客先支給の場合もある MODEM may be supplied by customer in some case

1. Indoor fan guard
1. 庫内ファンガード



2. Evaporator coil
2. 蒸発器コイル組立品

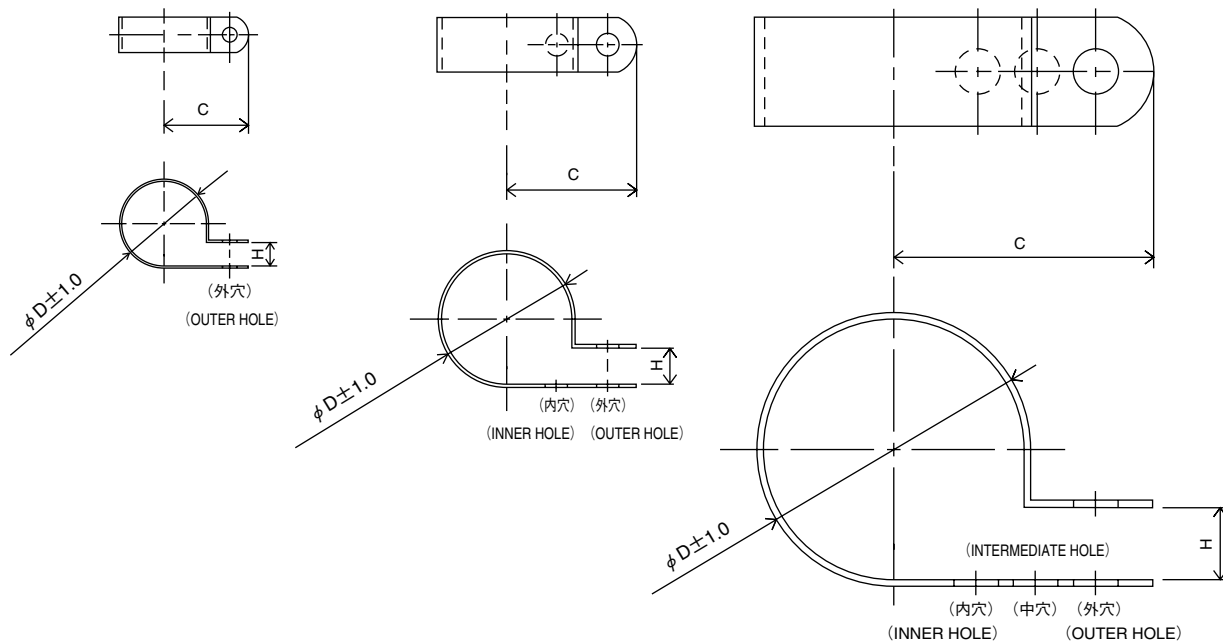




矢視B(VIEWB)

1. Resin clamp

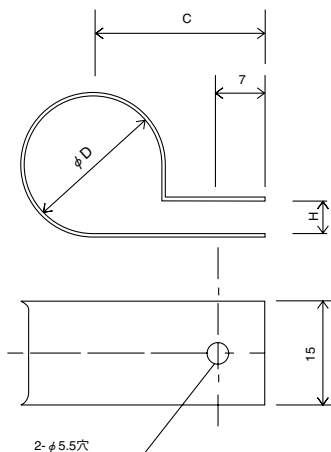
1. 樹脂バンド



NO. 符号	PARTS NO. 部品番号	PARTS NAME	部品名称	DWG NO. 図面番号	SIZE サイズ			QTY 使用個数
					D	C	H	
E10	1222764	Resin clamp	樹脂バンド	NE41015-9	26.9	27.8	7.9	1
E11	0944528	Resin clamp	樹脂バンド	NE41015-7	19.8	24.6	7.9	14
E12	0142492	Resin clamp	樹脂バンド	NE41015-10	29.2	29.4	7.9	2
E13	1266788	Resin clamp	樹脂バンド	NE41015-12	39.4	34.2	9.5	6
E14	380043	Resin clamp	樹脂バンド	NE41015-5	13.2	19.1	6.4	1

2. Tube clamp

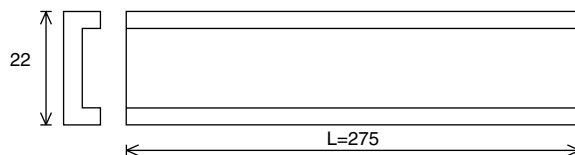
2. 管止金



NO. 符号	PARTS NO. 部品番号	PARTS NAME	部品名称	DWG NO. 図面番号	SIZE サイズ			QTY						
					D	C	H	LXE10E136						
										A1	A2	B2	B3	B4
E6	1592425	Tube clamp	管止メ金	NE31016-58	24	27	5	2	2	2	2	2		
E15	0782775	Tube clamp	管止メ金	NE31016-51	10	20	3	14	14	16	16	16		
E16	1584215	Nylon coating tube clamp	ナイロンコーティング管止メ金	4P143802-51	10	20	3	3	3	3	3	3		
E17	1584208	Nylon coating tube clamp	ナイロンコーティング管止メ金	4P143802-52	12	21	3	1	1	1	1	1		
E21	0016290	Tube clamp	管止メ金	NE31016-56	20	25	5	1	1	1	1	1		
E22	1584239	Nylon coating tube clamp	ナイロンコーティング管止メ金	4P143802-71	6.4	20	1	3	3	3	3	3		
E26	1584215	Nylon coating tube clamp	ナイロンコーティング管止メ金	4P143802-51	10	20	3	6	6	6	6	6		
E29	1584246	Nylon coating tube clamp	ナイロンコーティング管止メ金	4P143802-59	26	28	5	1	1	1	1	1		

3. Cushion rubber for pipe clamp

3. 管止金用緩衝ゴム



NO. 符号	PARTS NO. 部品番号	PARTS NAME	部品名称	DWG NO. 図面番号	REMARKS 備考	QTY				
						LXE10E136				
						A1	A2	B2	B3	B4
E35	1862117	Cushion rubber	管止金用緩衝ゴム	NE41013-3-275	Cut to suit pipe size. 配管サイズに合わせて切って 使用のこと	1	1			

1. Parts recommended to be ordered together with packing, gasket, sealing material and name plate
1. 発注の際にパッキングやシール材、銘板等の同時発注を推奨する部品

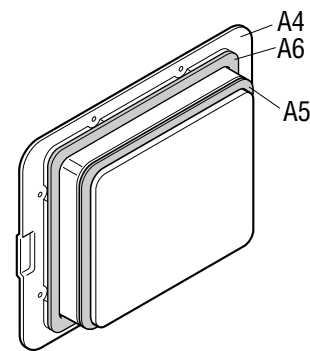
For ordering following spare parts, we recommend that you order the following packing, gasket, sealing material and name plate together at the same time.

上記のサービス扉やボックスカバーを発注の際には、下記のパッキングを同時に発注することをおすすめします。

(1) Service door

(1) サービス扉

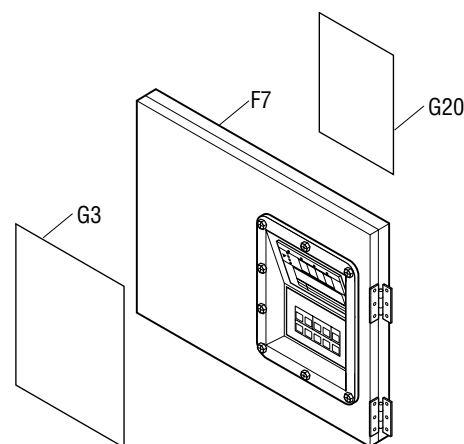
NO. 符号	PARTS NO. 部品番号	PARTS NAME	部品名称	DWG NO. 図面番号
A4	1612576	Access panel (FRP)	サービス扉組立品	1P006678-5
A5	1266207	Sealing material (access panel)	シール材 (サービス扉)	3P033608-1
A6	1196113	Sealing packing (access panel)	シールパッキン (サービス扉)	3P001640-2



(2) Control box cover

(2) コントロールボックスカバー

NO. 符号	PARTS NO. 部品番号	PARTS NAME	部品名称	DWG NO. 図面番号	QTY				
					A1	A2	B2	B3	B4
F7	1938982	C.BOX cover ass'y	コントロールボックス蓋組立品	2P211260-1	1	1			
F7	1997549	C.BOX cover ass'y	コントロールボックス蓋組立品	2P230930-1			1	1	1
G3	1869714	Name plate, operation	操作銘板 (C & MODE, 英)	1P223067-1	1	1	1	1	1
G20	—	Electric wiring diagram label	電気配線図銘板	—	1	1	1	1	1



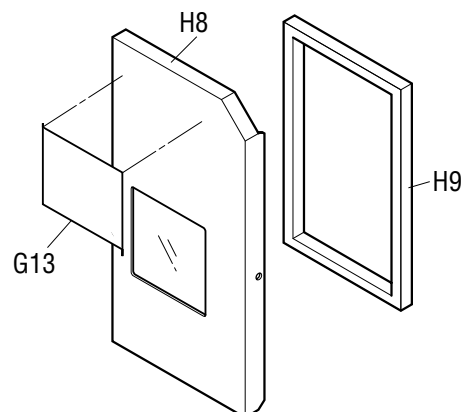
※Rubber gasket, sheet key is attached to control box cover ass'y.

※ゴムガスケットとシートキーはコントロールボックス組立品に付属しています。

(3) Recorder box cover (Option)(LXE10E136A1 only)

(3) レコーダボックスカバー (オプション) (LXE10E136A1, 2のみ)

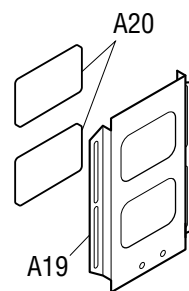
NO. 符号	PARTS NO. 部品番号	PARTS NAME	部品名称	DWG NO. 図面番号
H8	1587656	Cover (recorder)	蓋 (レコーダ)	1P054302-4
H9	1448597	Packing (cover)	パッキン (蓋)	4P063866-1
G13	1690110	Name plate, recorder box	レコーダボッ クス銘板	3P113107-1



(4) Ventilation cover

(4) 換気口蓋

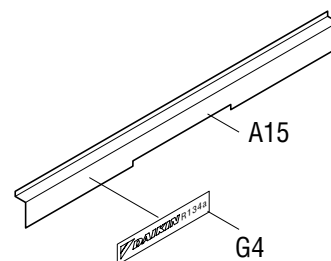
NO. 符号	PARTS NO. 部品番号	PARTS NAME	部品名称	DWG NO. 図面番号
A19	0981060	Ventilation cover	換気口蓋	3P003175-1
A20	1266221	Sealing material (access panel)	シール材 (換気口)	4P016185-1



(5) Front plate (CA)

(5) 前板 (CA)

NO. 符号	PARTS NO. 部品番号	PARTS NAME	部品名称	DWG NO. 図面番号	QTY				
					LXE10E136				
					A1	A2	B2	B3	B4
A15	1739286	Front plate (CA)	前板 (C A)	2P173133-1	1	1			
A15	1939598	Front plate (CA)	前板 (C A)	2P233979-1			1		
A15		Front plate (CA)	前板 (C A)	2P282179-1				1	1
G4	1726552	Name plate, Brand name and refrigerant label	意匠銘板 および 冷媒銘板	3P174603-1	1	1	1	1	1



2. Order for motorized valve, solenoid valve and pressure regulating valve

2. 電動弁・電磁弁・圧力調整弁の発注

Refer to the following table for the name, main body, solenoid coil and ass'y of solenoid valves etc. applied to this model.

この機種に使用されている電磁弁等の名称と本体・コイル・組立品は下記のとおりです。

	Body/Coil 本体/コイル	NO. 符号	PARTS NO. 部品番号	PARTS NAME	部品名称	DWG NO. 図面番号	Common Parts 共通部品		
							NEV-202DXF	VPV-803DQ62	NEV-MOAB507C1
1.EV	本体 Body	B7-3	1890547	Electronic expansion valve body	電子膨張弁本体	3P223724-1			
	コイル Coil	B20	1890819	Electronic expansion valve coil	電子膨張弁コイル	3P223725-1			
2.HSV	本体 Body	B7-4	1787247	Hot gas solenoid valve body	ホットガス電磁弁本体	3P198486-1		○	
	コイル Coil	B7-5	1266290	Hot gas solenoid valve coil	ホットガス電磁弁コイル	3P010453-2			○
3.DSV	本体 Body	B7-4	1787247	Defrost bypass solenoid valve body	デフロストバイパス電磁弁本体	3P198486-1		○	
	コイル Coil	B7-5	1266290	Defrost bypass solenoid valve coil	デフロストバイパス電磁弁コイル	3P010453-2			○
4.BSV	本体 Body	B7-4	1787247	Gas bypass solenoid valve body	ガスバイパス電磁弁本体	3P198486-1		○	
	コイル Coil	B7-5	1266290	Gas bypass solenoid valve coil	ガスバイパス電磁弁コイル	3P010453-2			○
5.RSV	本体 Body	B7-4	1787247	Reheat coil bypass solenoid valve body	レヒートコイルバイパス電磁弁本体	3P198486-1		○	
	コイル Coil	B7-5	1266290	Reheat coil bypass solenoid valve coil	レヒートコイルバイパス電磁弁コイル	3P010453-2			○
6.ESV	本体 Body	B7-6	0088738	Economizer solenoid valve body	エコノマイザー電磁弁本体	R3305099-1-KI	○		
	コイル Coil	B7-7	1266290	Economizer solenoid valve coil	エコノマイザー電磁弁コイル	3P010453-2			○
7.ISV	本体 Body	B7-6	0088738	Injection solenoid valve body	インジェクション電磁弁本体	R3305099-1-KI	○		
	コイル Coil	B7-7	1266290	Injection solenoid valve coil	インジェクション電磁弁コイル	3P010453-2			○
8.LSV	本体 Body	B4-5	1787247	Liquid solenoid valve body	液電磁弁本体	3P198486-1		○	
	コイル Coil	B4-6	0955287	Liquid solenoid valve coil	液電磁弁コイル	3P010453-1			○
9.SMV	組立品 Ass'y	B8-1	1869783	Suction modulating Valve	吸入比例弁組立品	2P217391-1	Note1 注1		
10.DPR	組立品 Ass'y	B3-4	1241361	Discharge pressure regulating valve	吐出圧力調整弁	3P074558-1			

Note 1 : Refer Page 8, 9, 10, 11 and 12 for detail parts of suction modulating valve.

注1 : SMV (吸入比例弁) の詳細部品はP.8、9、10、11、12を参照ください。

Note 2 : Difference of solenoid valve No.1266290 and 0955287.

No.1266290 (3P010453-2) : Lead wire length 1550mm (TYPE NEV-MOAB518C1)

No.0955287 (3P010453-1) : Lead wire length 2000mm (TYPE NEV-MOAB507C1)

注2 : 電磁弁No.1266290とNo.0955287の違い。

No.1266290 (3P010453-2) : リード線長さ1550mm (型式 NEV-MOAB518C1)

No.0955287 (3P010453-1) : リード線長さ2000mm (型式 NEV-MOAB507C1)

3. Order for temperature sensor

3. 温度センサーの発注

Refer to the following table for temperature sensors applied to this model.

この機種に使用されている温度センサーは下記の通りです。

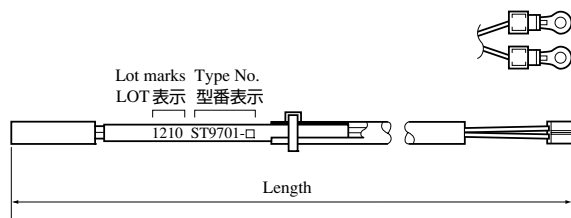


Fig. A: ST9701

図A : ST9701

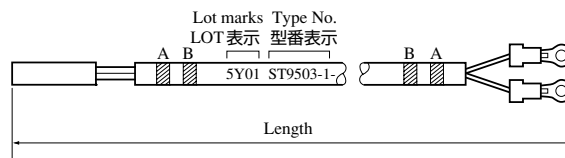


Fig. B: ST9503

図B : ST9503

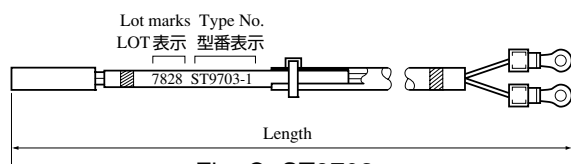


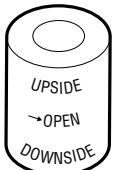
Fig. C: ST9703

図C : ST9703

NO. 符号	PARTS NO. 部品番号	呼称	PARTS NAME	部品名称	DWG. NO. 図番	上図	TYPE 形式	WIRE COLOR 配線色		LENGTH 全長mm	TEMPORALY EXCHANGABILITY 緊急時互換性
								A	B		
B11	098332J	DCHS	Discharge pipe temp. sensor	吐出管温度センサー	3SA48009-10	A	ST9701-10	-	-	2910	
B12	0798321	AMBS	Ambient air temp. sensor	外気温度センサー	3PA61769-6	B	ST9503-6	-	-	2600	○
B13	098333J	SGS	Compressor suction gas temp. sensor	圧縮機吸入ガス温度センサー	3PA61769-9	B	ST9503-9	White 白	-	2900	○
C24	1713330	SS	Supply air temp. sensor	吹出空気温度センサー	3PA61769-16	B	ST9503-16	green 緑	-	3100	○
C25	1713347	DSS	Data recorder supply air temp. sensor	データレコーダ吹出空気温度センサー	3PA61769-17	B	ST9503-17	green 緑	Red 赤	3100	○
C26	1713354	RS	Return air temp. sensor	吸込空気温度センサー	3PA61769-18	B	ST9503-18	Blue 青	-	2900	○
C27	1713361	DRS	Data recorder return air temp. sensor	データレコーダ吸込空気温度センサー	3PA61769-19	B	ST9503-19	Blue 青	Red 赤	3100	○
D4	156282J	EIS	Evaporator inlet temp. sensor	蒸発器入口温度センサー	3P012118-2	C	ST9703-2	Brown 茶	-	2500	
D5	156283J	EOS	Evaporator outlet temp. sensor	蒸発器出口温度センサー	3PA61769-15	B	ST9503-15	Yellow 黄	-	2600	○

1. Tools for emergency operation

1. 緊急運転用工具

NO. 符号	PARTS NO. 部品番号	PARTS NAME	部品名称	DWG NO. 図面番号	USE 用途	ILLUSTRATION 姿図
-	1896110	Emergency magnet	エマージェンシー マグネット	2P217391-2	For electronic expansion valve 電子膨張弁用 Suction modulating valve 吸入比例弁用	

(See Service Manual for application.)

(使用方法はサービスマニュアルを参照ください。)

2. Personal computer cable (for DCCS)

2. パソコンケーブル（DCCS用）

The following parts are connector cables required to exchange information between the refrigeration unit and personal computer. The table below describes parts required to apply to Model LXE10E100 or later.

下記の部品は冷凍ユニットとパソコンの情報交換に必要なコネクタ、ケーブル類です。LXE10E100以降型対応に必要な部品を掲載しています。

LXE10E100 or later (Receptacle) Water proof type on the unit	LXE10E100以降 (レセプタクル) コンテナ冷凍機 ユニットの防水型	
---	--	--

(1) Parts No.

(1) 部品番号

NO. 符号	PARTS NO. 部品番号	PARTS NAME	部品名称	REMARKS 備考
①	1384509	Connection cable (5 Pins)	接続ケーブル（5ピン）	
②	1087149	Connection cable (3 Pins)	接続ケーブル（3ピン）	

NO. 符号	Illustration 姿図	Internal Wiring 内部配線																											
①		Daikin made ダイキン製 RS232C Female メス <table border="1" style="display: inline-table; vertical-align: middle;"> <tr><td>A</td><td>Red 赤</td><td>1</td></tr> <tr><td>B</td><td></td><td>2</td></tr> <tr><td>C</td><td>White 白</td><td>3</td></tr> <tr><td>D</td><td></td><td>4</td></tr> <tr><td>E</td><td>Black 黒</td><td>5</td></tr> <tr><td></td><td></td><td>6</td></tr> <tr><td></td><td></td><td>7</td></tr> <tr><td></td><td></td><td>8</td></tr> <tr><td></td><td></td><td>Frame フレーム</td></tr> </table>	A	Red 赤	1	B		2	C	White 白	3	D		4	E	Black 黒	5			6			7			8			Frame フレーム
A	Red 赤	1																											
B		2																											
C	White 白	3																											
D		4																											
E	Black 黒	5																											
		6																											
		7																											
		8																											
		Frame フレーム																											
②		Daikin made ダイキン製 RS232C Female メス <table border="1" style="display: inline-table; vertical-align: middle;"> <tr><td>A</td><td>Red 赤</td><td>1</td></tr> <tr><td>B</td><td></td><td>2</td></tr> <tr><td>C</td><td>White 白</td><td>3</td></tr> <tr><td></td><td></td><td>4</td></tr> <tr><td></td><td>Black 黒</td><td>5</td></tr> <tr><td></td><td></td><td>6</td></tr> <tr><td></td><td></td><td>7</td></tr> <tr><td></td><td></td><td>8</td></tr> <tr><td></td><td></td><td>Frame フレーム</td></tr> </table>	A	Red 赤	1	B		2	C	White 白	3			4		Black 黒	5			6			7			8			Frame フレーム
A	Red 赤	1																											
B		2																											
C	White 白	3																											
		4																											
	Black 黒	5																											
		6																											
		7																											
		8																											
		Frame フレーム																											

2. Integration of Electronic Controller (DECOS III e) a'ssy

The current specification controllers are integrated to following substitute specification controllers.

2.1 List for selection of Alternative parts

Current parts spec.			Alternative parts spec.					Replacement Procedure	
※ Parts.No.	Drawing No.	Model/Spec.	※ Parts.No.	Drawing No.	Model/Spec.	Applicable Model	Accessories		Necessary construction parts
1890857	3P207237-2	DECOS III e	1991349	3P266965-1	DECOS III e replacement kit (①、②、③)	※1	—	①	Case1
1927836	3P207237-3	〃				LXE10E135*1	—	①、③	
-	3P228688-2	〃				LXE10E132*2	—	①	
-	3P228688-3	〃				LXE10E136*2	—	①	
1683105	3P112064-7	DECOS III d				LXE10E-A18*	—	①	Case2
1556328	3P142352-3	〃				LXE10E-A23*	—	①	
1645754	3P162221-1	〃				Applicable all models	—	①	
1645761	3P162221-2	〃				LXE10E-A12*	—	①、②	
1637063	3P161732-1	〃				LXE10E-A27*	—	①	
1645747	3P161732-2	〃				LXE10E-A15BR	—	①	
-	3P161732-3	〃							
1750579	3P172236-1	〃				※2	—	①	
-	3P172236-2	〃				LXE10E-A17*	—	①	
		〃				LXE10E-A31*	—	①	
1750586	3P172236-4	〃				※3	—	①	
		〃				※4	—	①	
1864454	3P172236-5	〃				LXE10E-A35B	—	①、③	
1775477	3P172236-7	〃				※5	—	①	
1787502	3P172236-9	〃				LXE10E-A33A	—	①	
1241347	3P065573-1	DECOS III c				※6	—	①	
1295577	3P065573-2	〃				※7	—	①、②	
1317174	3P065573-3	〃				※6	—	①	
1317181	3P065573-4	〃				※7	—	①、②	
1327669	3P065573-5	〃				※6	—	①	
1327676	3P065573-6	〃				※7	—	①、②	
1455836	3P065573-7	〃				※6	—	①	
1455843	3P065573-8	〃				※7	—	①、②	
1477108	3P065573-9	〃				※6	—	①	
1477115	3P065573-10	〃				※7	—	①、②	
1519545	3P065573-11	〃				※6	—	①	
1519552	3P065573-12	〃				※7	—	①、②	
1519576	3P065573-13	〃				※6	—	①	
1519583	3P065573-14	〃				※7	—	①、②	
1562804	3P065573-17	〃				※6	—	①	
1601312	3P065573-18	〃				※7	—	①、②	
1440353	3P112064-1	〃							
1477122	3P112064-2	〃							
1519569	3P112064-3	〃				LXE10E-A18*	—	①	
1519590	3P112064-4	〃							
-	3P112064-5	〃							
1601329	3P112064-6	〃							
1684014	3P173640-1	〃	LXE10E-A33	—	①				

Current parts spec.			Alternative parts spec.						
※ Parts.No.	Drawing No.	Model/Spec.	※ Parts.No.	Drawing No.	Model/Spec.	Applicable Model	Accessories	Necessary construction parts	Replacement Procedure
0983383	3P015006-1	DECOSⅢ b	1991349	3P266965-1	DECOSⅢ e Replacement kit (①、②、③)	Applicable all models	④×1	①、④	Case3
1011072	3P015006-2	〃						①、②、④	
1062847	3P015006-3	〃						①、④	
1062854	3P015006-4	〃						①、②、④	
1075533	3P015006-8	〃						①、②、④	
1075526	3P015006-9	〃						①、④	
1131604	3P015006-10	〃						①、②、④	
1143289	3P015006-11	〃						①、④	
1143296	3P015006-12	〃						①、④	
1168954	3P015006-13	〃						①、④	
1168961	3P015006-14	〃						①、②、④	
1190386	3P015006-15	〃						①、④	
1190393	3P015006-16	〃						①、②、④	
1241501	3P015006-17	〃						①、②、④	
1241518	3P015006-18	〃						①、②、④	
1099786	3P039816-1	〃						①、④	
1149511	3P039816-2	〃						①、④	
1168978	3P039186-3	〃						①、④	
1190401	3P039816-4	〃	①、④						
1241549	3P039816-5	〃	①、②、④						

Main construction for alternative parts

※ Parts.No.	Drawing No.	Parts.Name	Quant.	No.	Construction parts
1991349	3P266965-1	DECOSⅢ e replacement kit	1	①	DECOSⅢ e controller (2P248267-1)×1
				②	D-SUB kit (4P248258-1)×1
				③	Battery cover kit (4P248952-1)×1

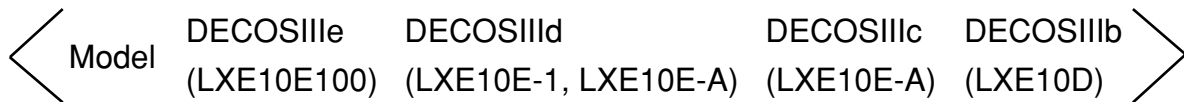
Accessory parts

No.	※ Parts.No.	Drawing No.	Parts.Name	Quant.	Construction parts
④	1991356	3P266966-1	MV board kit	1	MV board attach kit (3P248997-1)×1
					PCB ASSY (MV BOARD) (2P231465-1)×1

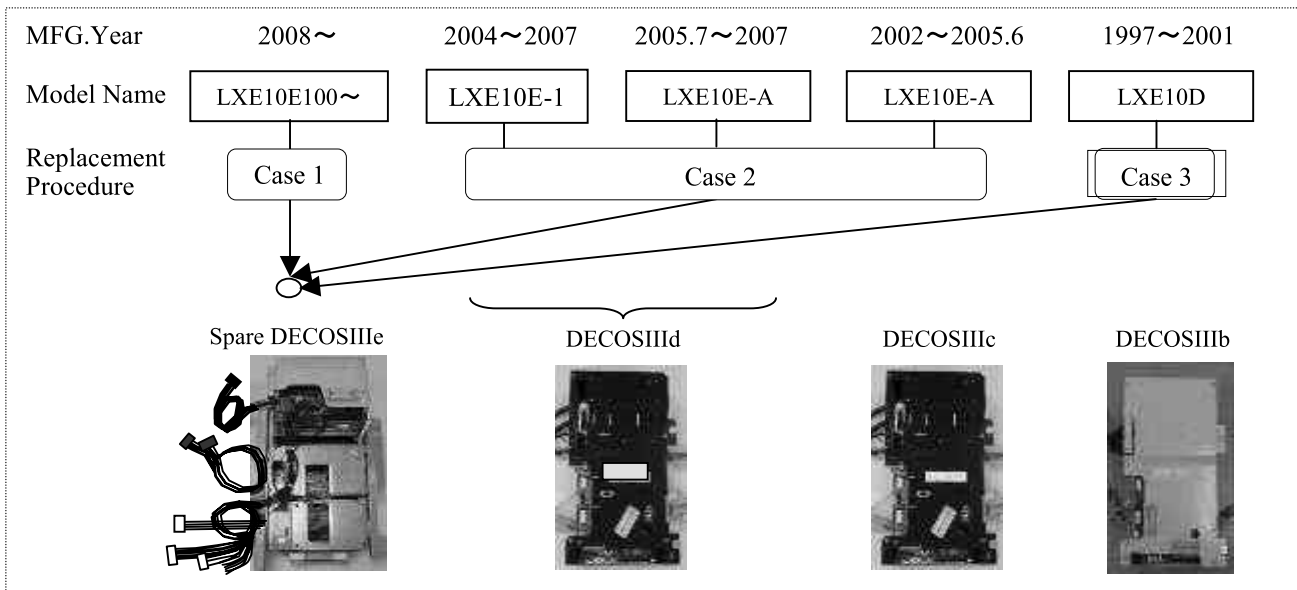
Applied Model

Applied Model For ※1	LXE10E132*1, LXE10E133*1, LXE10E136*1, LXE10E144*1, LXE10E145*1
Applied Model For ※2	LXE10E-A5*, LXE10E-A9*, LXE10E-A19*, LXE10E-A40*, LXE10E-A41*, LXE10E-A12*, LXE10E-A28*, LXE10E-A37*, LXE10E-A38*, LXE10E-A39*, LXE10E-A21*, LXE10E-A35*, LXE10E-A31*
Applied Model For ※3	LXE10E-A18*, LXE10E-A30*, LXE10E-A44*
Applied Model For ※4	LXE10E-A11*, LXE10E-A20*, LXE10E-A23*, LXE10E-A26*, LXE10E-A45*
Applied Model For ※5	LXE10E-A 15*, LXE10E-A 27*, LXE10E-A29*, LXE10E-A31*, LXE10E-A32*, LXE10E-A34*, LXE10E-A36*, LXE10E-A43*
Applied Model For ※6	All model except the following model LXE10E-1*, LXE10E-A14*, LXE10E-A15*, LXE10E-A18*
Applied Model For ※7	LXE10E-A6*, LXE10E-A12*

2.2 Procedure of Controller replacement with spare DECOSIIIe



Spare controller DECOSIIIe is convertible for all controllers DECOSIIIe, IIId, IIIc and IIIb.
Here it explains controller replacement with spare DECOSIIIe with following contents.



CONTENTS

Page No. for Method Replacing

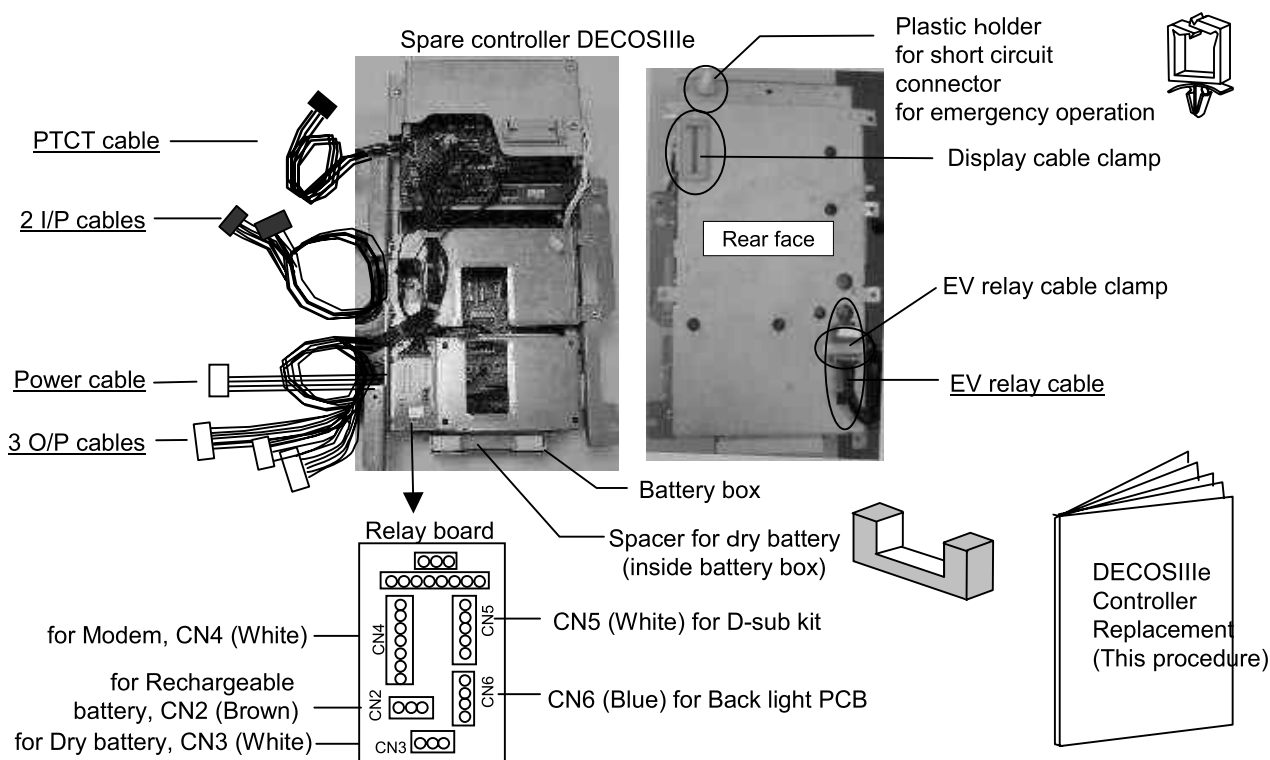
	Case 1	Case 2	Case 3
1) Spare controller DECOSIIIe	-----	Page 62	Page 62
2) Controller Replacement with spare DECOSIIIe	-----	63,64	65,66
● Modification of spare DECOSIIIe before replacing DECOSIIIe, IIId, IIIc or IIIb			
● Replacement of DECOSIIIe, IIId, IIIc or IIIb with spare DECOSIIIe			
3) Initial setting to spare DECOSIIIe	-----	69	69
4) Operation	-----	70	70
5) Up-loading software to spare DECOSIIIe	-----	70	70
6) Initial setting table	-----	-	71,72
7) Initial setting procedure	-----	-	74

1) Spare controller DECOSIIIe

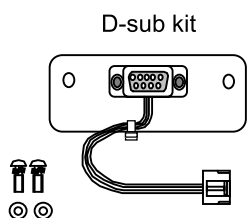
Model	DECOSIIIe (LXE10E100)	DCOSIIIId (LXE10E-1, LXE10E-A)	DECOSIIIc (LXE10E-A)	DECOSIIIb (LXE10D)
-------	--------------------------	-----------------------------------	-------------------------	-----------------------

Spare controller DECOSIIIe is shown below.

In replacing DECOSIIIe, some of spare controller DECOSIIIe are necessary to be modified and have a different method to attach accessory parts. Please refer to next page "spare controller DECOSIIIe" as detail.

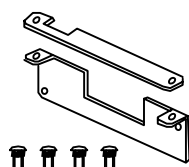


Some of spare controller DECOSIIIe attach following accessory parts.



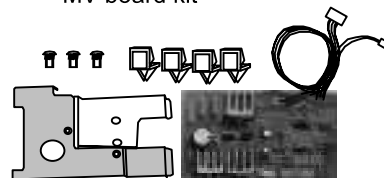
D-sub kit is used for
LXE10E-A12C (DECOSIIIId) for MOL
LXE10E-A17 (DECOSIIIId) for WHL
LXE10E-A6,A12,A12A,12B
(DECOSIIIId) for MOL
and all LXE10D (DECOSIIIb) for
MOL

Battery cover kit



Battery cover kit is used for
LXE10E135A (DECOSIIIe) for
WHL
LXE10E-A35B (DECOSIIIId) for
WHL.

MV board kit



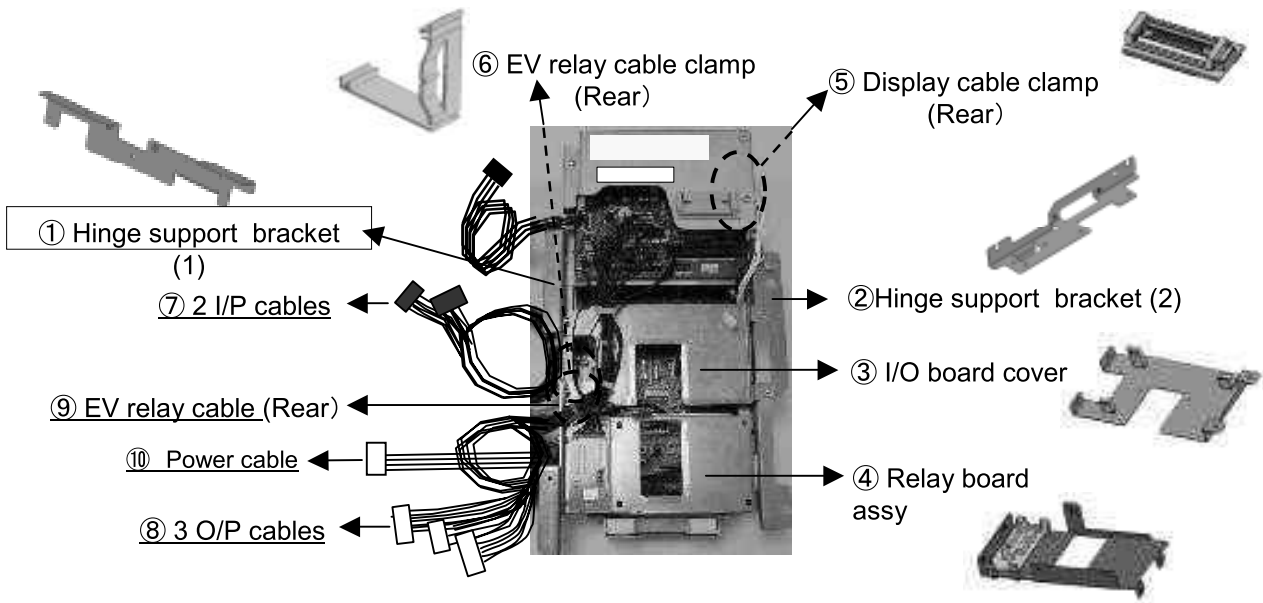
MV board kit is used for
LXE10D (DECOSIIIb) for all.

2) Controller replacement with spare DECOSIIIe

<Model DECOSIIIe (LXE10E100 or later)>

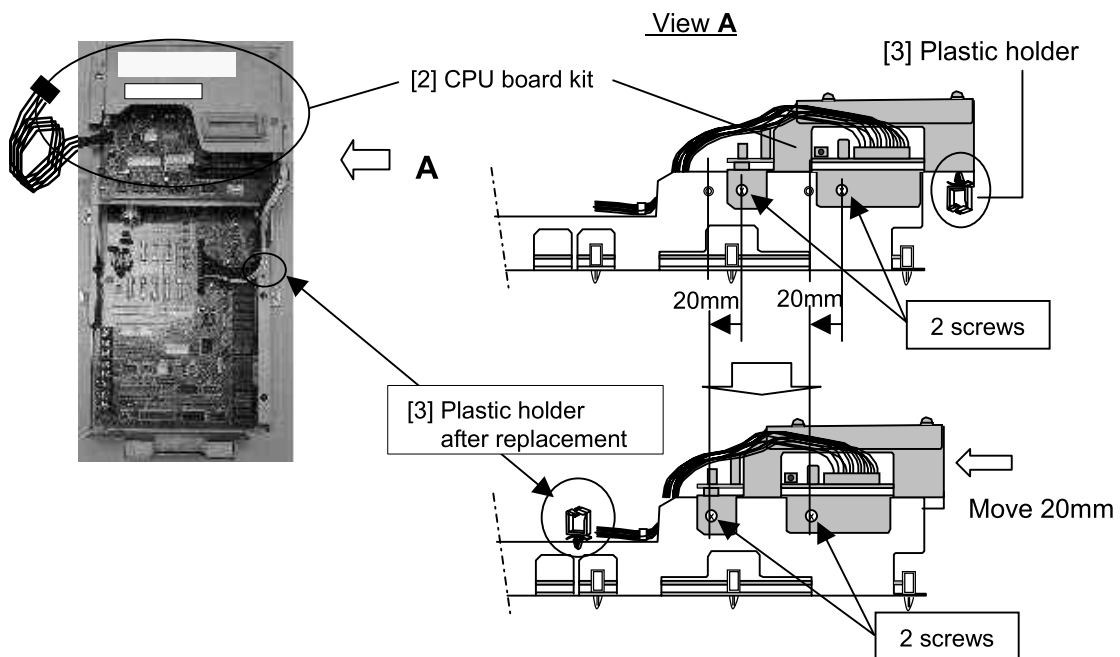
- Modification of spare DECOSIIIe before replacing DECOSIIIe

[1] Remove parts ① to ⑥ and cables ⑦ to ⑩ from spare controller DECOSIIIe.

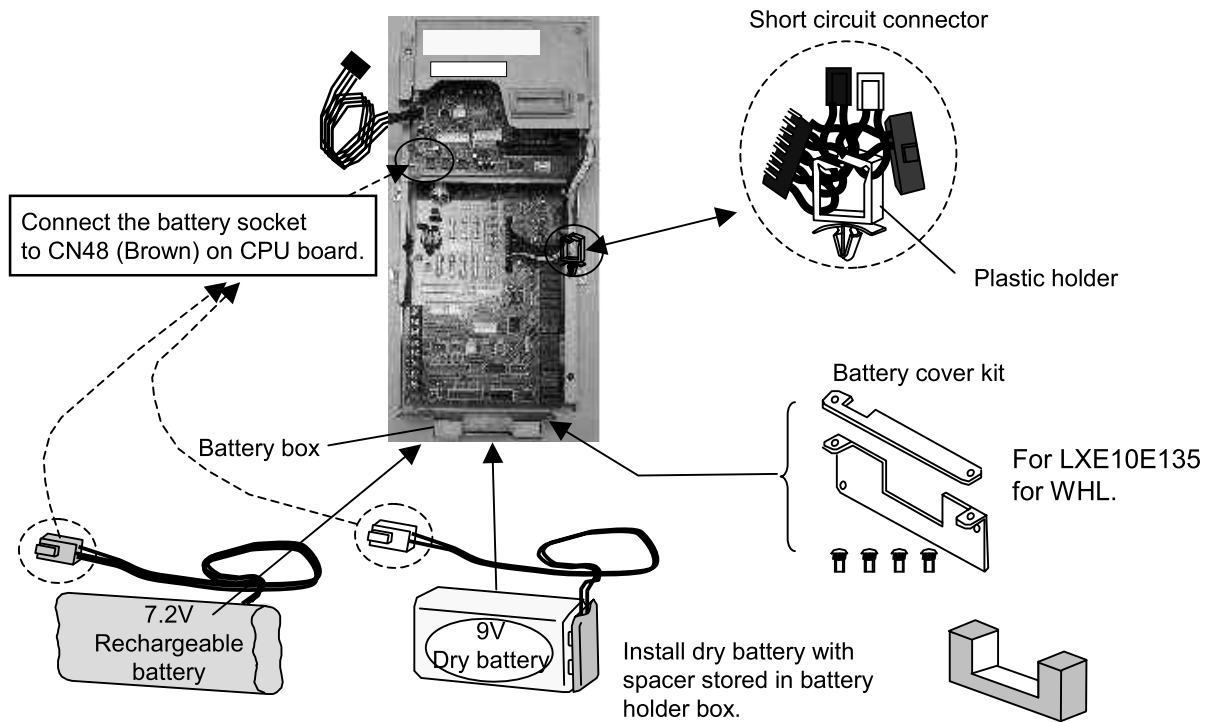


[2] Then move CPU board kit 20mm by loosening 2 screws both sides and fix it again using next female screw. (Refer View A below)

[3] Replace plastic holder from rear to front right. (Refer View A below)



- [4] Re-install rechargeable battery or dry battery and short circuit connector taken from failure controller.
- [5] Install battery cover kit if it is attached to spare controller.



● . Replacement of DECOSIIIe with spare DECOSIIIe

After replacement with spare controller, connect all cables to CPU board and I/O board as it was before.

After connecting all cables, clamp cables using cable ties shown on right picture.

Clamp here for PTCT and battery cables
Clamp here for PTCT and CTP cables

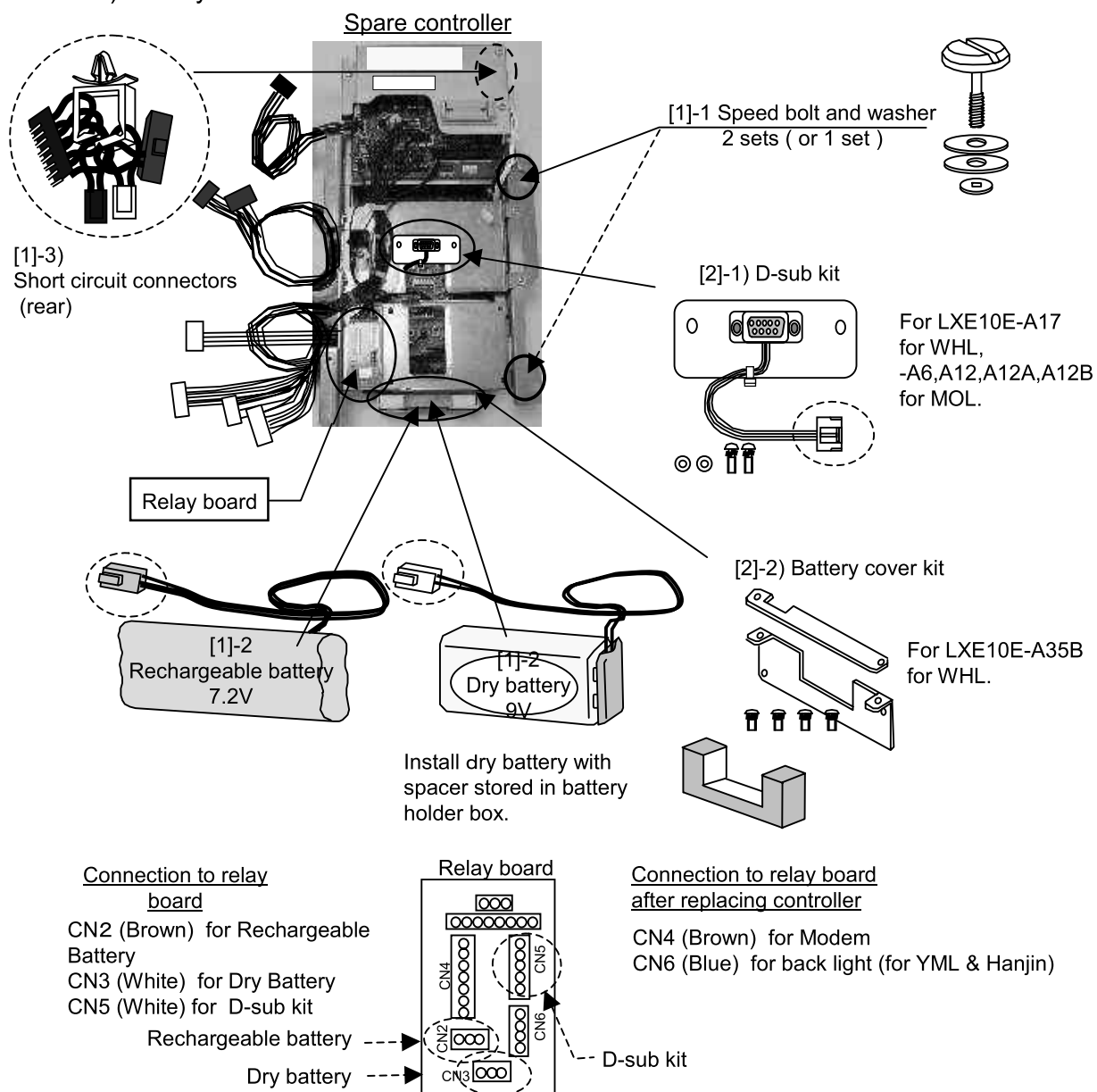
Clamp here for sensor cables



<Model DECOSIIIc (LXE10E-1, LXE10E-A), DECOSIIIc (LXE10E-A)>

● Modification of spare DECOSIIIc before replacing DECOSIIIc or IIIc

- [1] Re-install following parts taken from failure controller.
- 1) Speed bolt and washer (2 or 1 set depending on unit)
 - 2) Rechargeable battery or dry battery
 - 3) Short circuit connectors
- [2] Install following accessory parts if it is attached to spare controller.
- 1) D-sub kit
 - 2) Battery cover kit



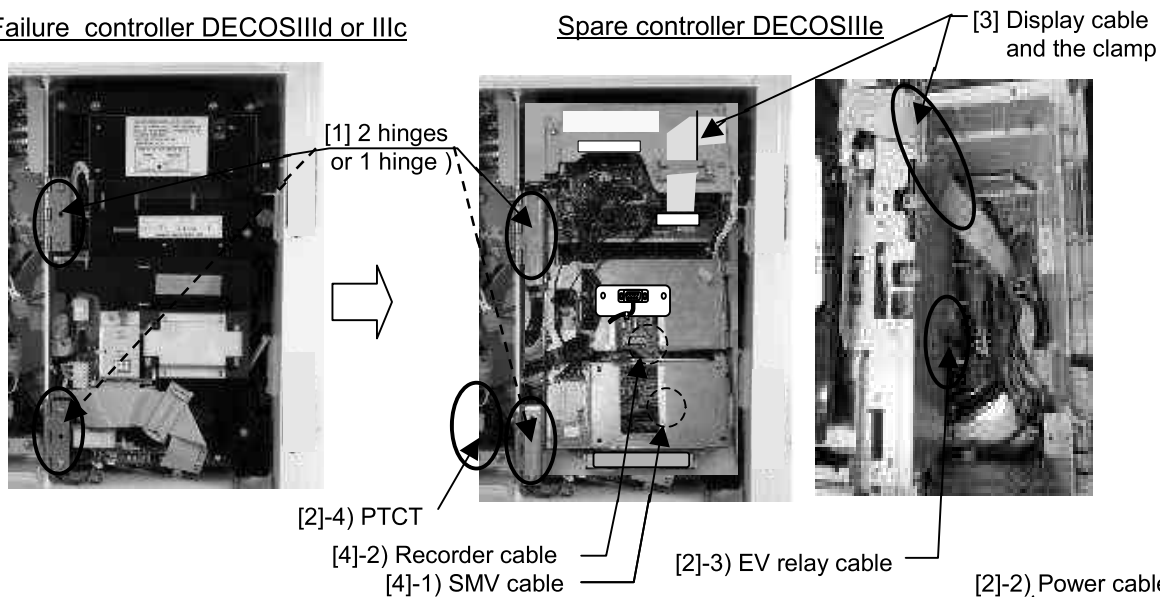
(KY21042)

● . Replacement of DECOSIIIc or IIIe with spare DECOSIIIe

[1] Fix spare DECOSIIIe using 2 hinges (or 1 hinge depending on unit) left side.

Failure controller DECOSIIIc or IIIe

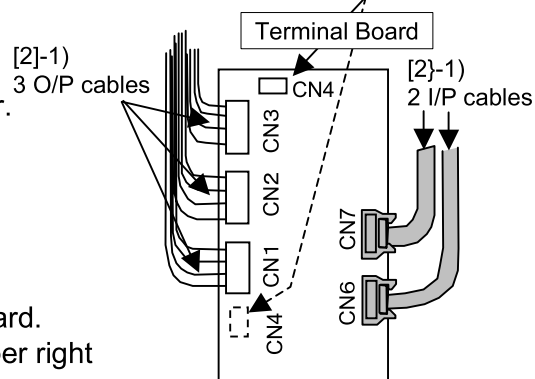
Spare controller DECOSIIIe



[2] Connect following cables connected from controller.

- 1) 3 O/P cables and 2 I/P cables to terminal board.
- 2) Power cable to CN4 (white) on terminal board
- 3) EV cable to socket at end of EV relay cable.
- 4) PTCT cable to CN2 (black nail) on PTCT board

[3] Connect display cable to CN41 (white) on CPU board.
Then lay and clamp the cable on rear face and upper right front of controller.



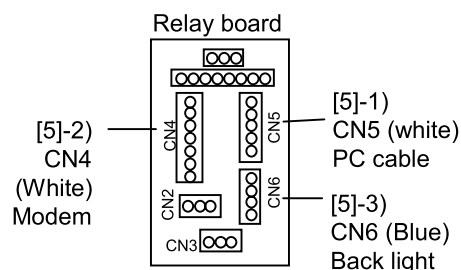
[4] Connect following cables

- 1) SMV cable to CN9 (blue) on I/O board
- 2) Recorder cable (option) to CN3 (yellow) on I/O board

[5] Connect following cables to relay board

- 1) PC cable from CN30 (white) on terminal board to CN5 (white) on relay board.
- 2) MODEM cable to CN4 (blown) on relay board.
- 3) Back light cable (option) to CN6 (blue) on relay board.

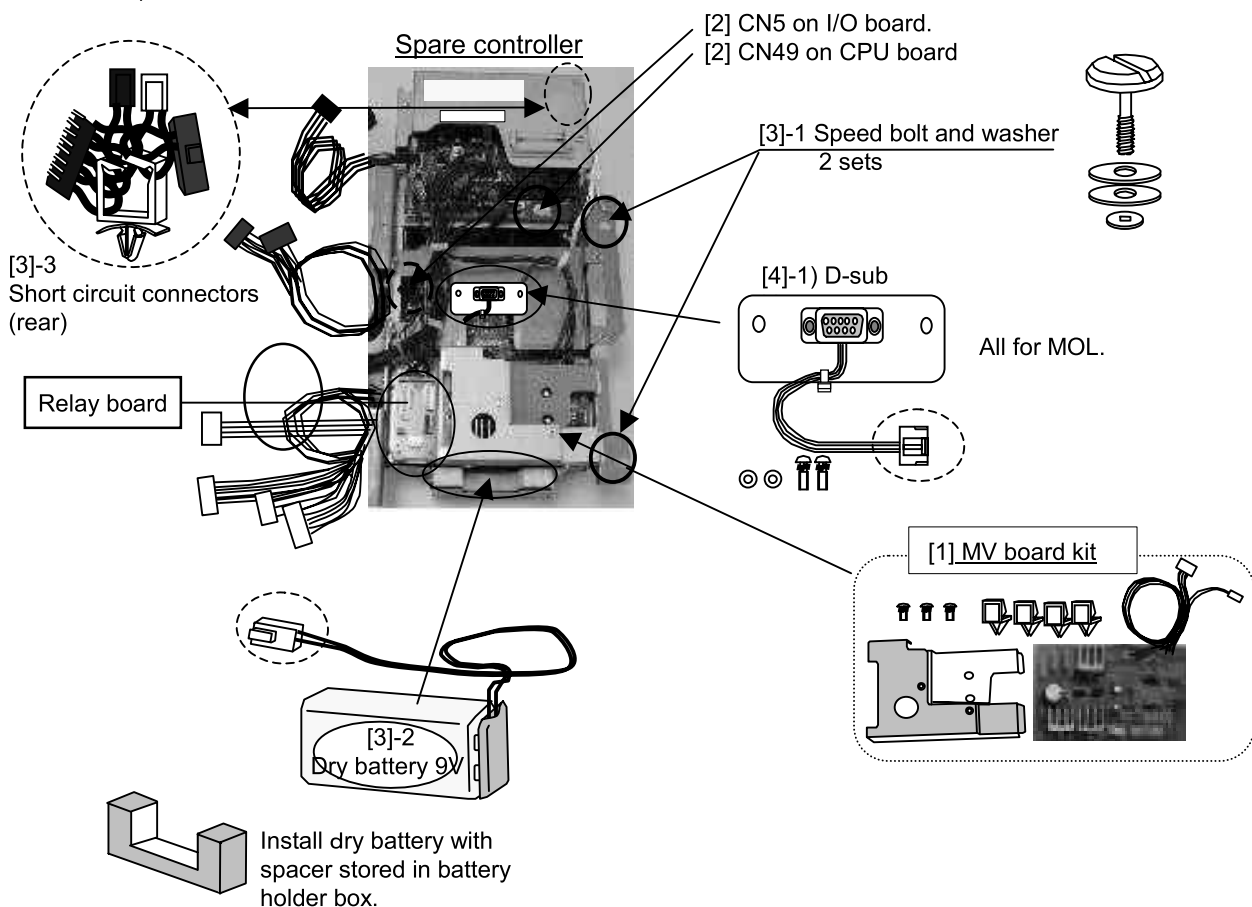
* Back light cable is applied only for LXE10E-A18,A30 for YML and -A33 for Hanjin.



<Model DECOSIIIb (LXE10D)>

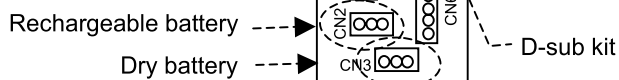
● Modification of spare DECOSIIIe before replacing DECOSIIIb

- [1] Install MV board kit attached to spare controller.
- [2] Then connect 2 cables from the MV board kit to CN49 (wine red) on CPU board and CN5 (light brown) on I/O board.
- [3] Re-install following parts taken from failure controller.
 - 1) Speed bolt and washer (2 sets)
 - 2) Dry battery
 - 3) Short circuit connectors
- [4] Install following accessory parts if it is attached to spare controller.
 - 1) D-sub kit



Connection to relay board

- CN2 (Brown) for Rechargeable Battery
- CN3 (White) for Dry Battery
- CN5 (White) for D-sub kit

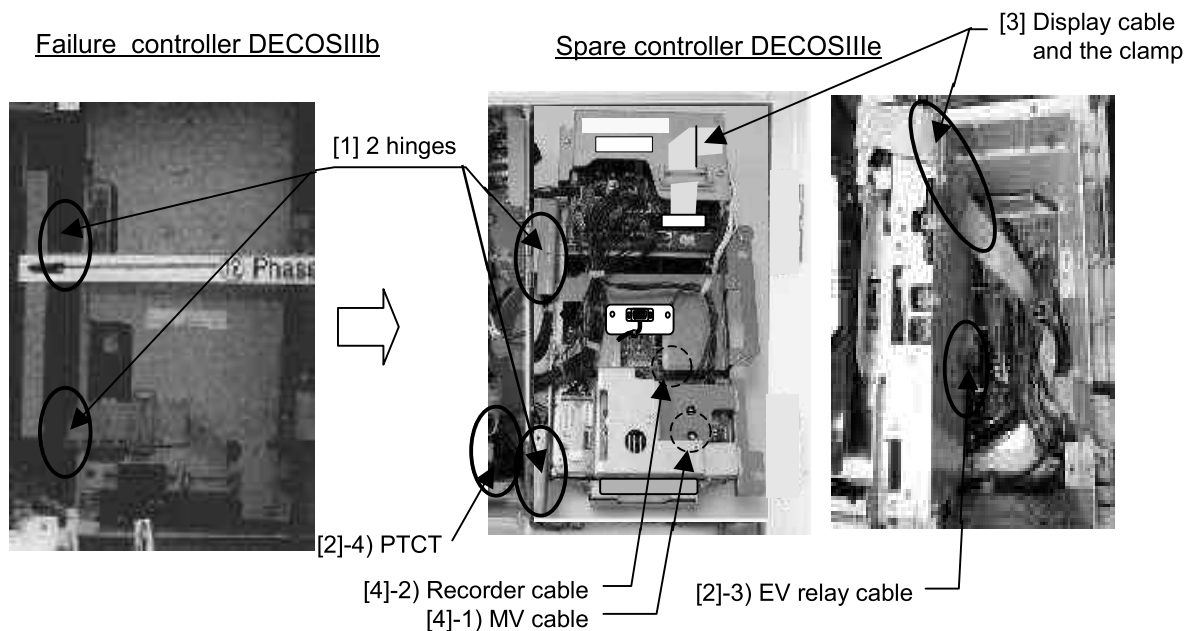


Connection to relay board after replacing controller

- CN4 (Brown) for Modem
- CN6 (Blue) for back light (for YML)

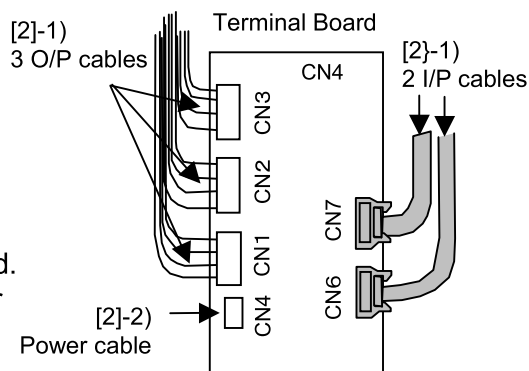
● . Replacement of DECOSIIIb with spare DECOSIIIe

[1] Fix spare DECOSIIIe using 2 hinges left side.



[2] Connect following cables connected from controller.

- 1) 3 O/P cables and 2 I/P cables to terminal board.
- 2) Power cable to CN4 (white) on terminal board
- 3) EV cable to socket at end of EV relay cable.
- 4) PTCT cable to CN2 (black nail) on PTCT board



[3] Connect display cable to CN41 (white) on CPU board.
Then lay and clamp the cable on rear face and upper right front of controller.

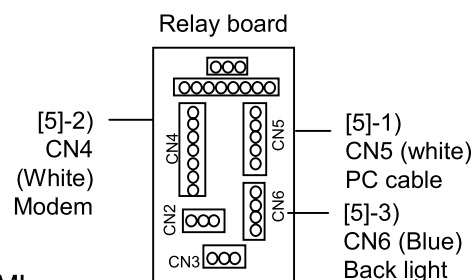
[4] Connect following cables

- 1) MV cable to CN25 (blue) on MV board kit
- 2) Recorder cable (option) to CN3 (yellow) on I/O board

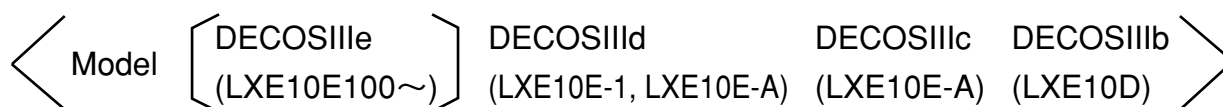
[5] Connect following cables to relay board

- 1) PC cable to CN5 (white) on relay board.
- 2) MODEM cable to CN4 (blown) on relay board.
- 3) Back light cable (option) to CN6 (blue) on relay board.

* Back light cable is applied only for LXE10E-A13 for YML



3) Initial setting to spare controller DECOSIIIe



● Initial setting

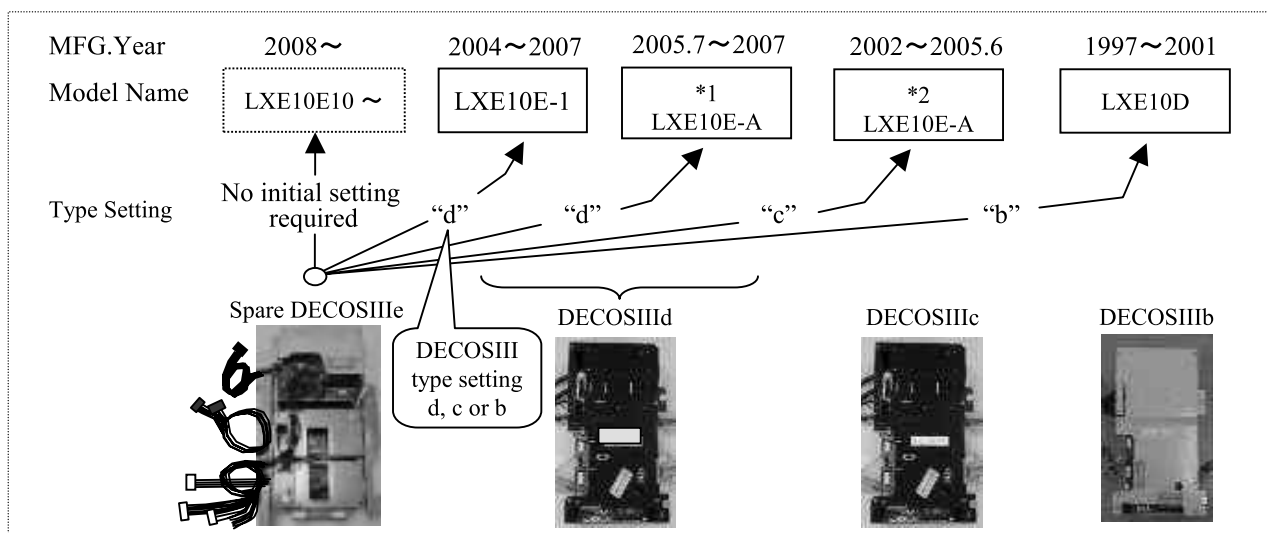
Do initial setting by following notices after replacing controller,

Notes 1. Confirm model name first.

The model name is printed in the name plate mounted on the wall behind power cable box.

2. In the case of LXE10E100~(DECOSIIIe), initial setting work is not required after replacing controller. (Reason) The before the controller failed initial setting data has been stored in display board. Then the stored data is transmitted to CPU board when power ON after replacement.

3. Therefore initial setting is required for the controller replaced to LXE10E-1, LXE10E-A and LXE10D.



● Initial setting procedure

1. In the case of LXE10E-1 or *1 LXE10E-A (DECOSIII d)
Set DECOSIII to "d" and set other items by referring to Page 71 [Initial setting table for spare DECOSIII d].
2. In the case of *2 LXE10E-A (DECOSIII c)
Set DECOSIII to "c" and set other items by referring to Page 72 [Initial setting table for spare DECOSIII c].
3. In the case of LXE10D (DECOSIII b)
Set DECOSIII to "b" and set other items by referring to Page 73 [Initial setting table for spare DECOSIII b].

Note :
There are 2 types of LXE10E-A .
with *1 equipped DECOSIII d
and *2 equipped DECOSIII c,
Confirm which model name is in
group *1 or *2 by checking
Page 58 or 60.

● Initial setting procedure

Refer the procedure to Page74 "Initial setting procedure for DECOSIIIe, III d, III c, III b."

4) Operation 5) Up-loading to spare controller DECOSIIIe

Model	DECOSIIIe (LXE10E100)	DECOSIII d (LXE10E-1, LXE10E-A)	DECOSIII c (LXE10E-A)	DECOSIII b (LXE10D)>
-------	--------------------------	------------------------------------	--------------------------	-------------------------

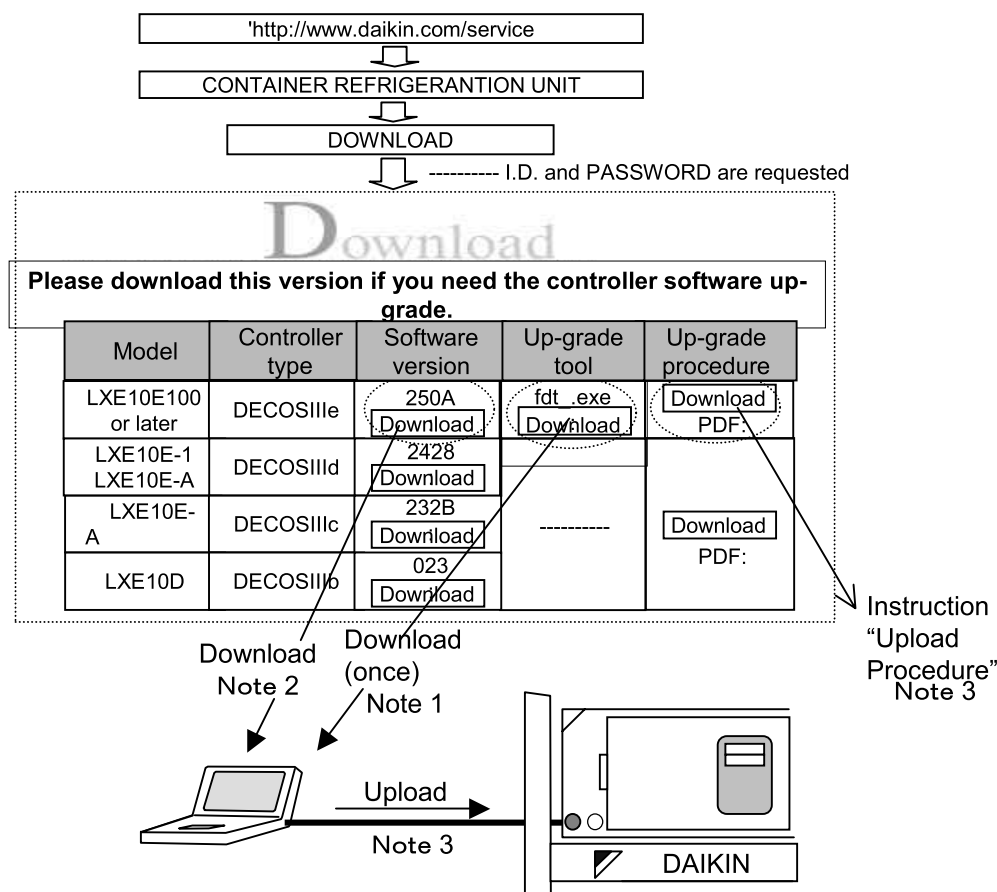
4. Operation

After procession of controller initial settings, please confirm the unit operation is normal.

5. Upgrade to the latest software version

After the replacement with the spare controller, the software needs to be upgraded. Download the latest software and upgrade tool from Daikin Home Page.

Note: The unit is operated by using the software already installed in the spare controller. However ensure that the software is upgraded to implement optimal operation



Note 1. Up-grade tool software --- fdt_4_00¥02.exe.

Up-grade tool software can be downloaded only once for the 1st up-grading.

Note 2. The latest controller software for DECOSIIIe ---25**.mot

Note 3. Refer instruction "Upload Procedure" for the uploading.



CAUTION

Never turn the power OFF or disconnect the battery connector while The software version upgrade is in progress. Otherwise, the software version upgrade will fall.

In such case, retry the software version upgrade .

6) Initial setting table

MODEL NAME	※10 Optional fun.				※11 Basic function mode										※12 Optional Condition mode										※13 Input Data		
	USA	dHu	DECOS3	LOG INT	REC SEN	OC-SET	HP	dISP	COMP	REHEAT	FASEN	C/F	CHARTLS	USdA1/2	H001	H002	H003	H004	H005	H006	D1---	D2---	D3---	D4---	D5---	SET ID	SET TIME
	AU	OFF	d	60	ON	Sing	10	OFF	100	ON	L	F	ON	2	3	2	2	2	2	3	3	1	1	1	1	1	*
LXE10E-A5C-A5F	OFF	OFF	d	30	ON	Sing	10	OFF	100	OFF	OFF	C	OFF	1	3	2	2	2	3	3	1	1	1	1	1	*	GMT
LXE10E-A9B-A9C	OFF	OFF	d	30	ON	Sing	10	ON	100	OFF	OFF	C	OFF	1	3	2	2	2	3	3	1	1	1	1	1	*	GMT
LXE10E-A12C-A12F	OFF	OFF	d	30	ON	Sing	10	ON	100	OFF	OFF	C	OFF	1	3	2	2	2	3	3	1	1	1	1	1	*	GMT
LXE10E-A15C-A15J	OFF	OFF	d	60	ON	Sing	10	OFF	100	ON	OFF	C	ON	2	3	2	2	2	3	3	1	1	1	1	1	*	GMT
LXE10E-A15BR	OFF	OFF	d	60	ON	Sing	10	OFF	100	ON	OFF	C	ON	2	3	2	2	2	3	3	1	1	1	1	1	*	GMT
LXE10E-A15GR	OFF	OFF	d	60	ON	Sing	10	OFF	100	ON	OFF	C	ON	2	3	2	2	2	3	3	1	1	1	1	1	*	GMT
LXE10E-A18B-A18D	OFF	OFF	d	60	ON	Sing	10	OFF	100	ON	OFF	C	ON	2	3	2	2	2	3	3	1	1	1	1	1	*	GMT
LXE10E-A19A	OFF	OFF	d	30	ON	Sing	10	OFF	100	OFF	OFF	C	OFF	1	3	2	2	2	3	3	1	1	1	1	1	*	GMT
LXE10E-A21B-A21D	OFF	OFF	d	30	ON	Sing	10	OFF	100	OFF	OFF	C	OFF	1	3	2	2	2	3	3	1	1	1	1	1	*	GMT
LXE10E-A23-A23C	OFF	OFF	d	60	ON	Sing	10	OFF	100	OFF	OFF	C	ON	2	3	2	2	2	3	3	1	1	1	1	1	*	GMT
LXE10E-A26B-A26E	OFF	OFF	d	60	ON	Sing	10	OFF	100	ON	OFF	C	OFF	2	3	2	2	2	3	3	1	1	1	1	1	*	GMT
LXE10E-A27B	OFF	OFF	d	60	ON	Sing	10	OFF	100	ON	OFF	C	ON	2	3	2	2	2	3	3	1	1	1	1	1	*	GMT
LXE10E-A29A	OFF	OFF	d	30	ON	Sing	10	OFF	100	OFF	OFF	C	ON	1	3	2	2	2	3	3	1	1	1	1	1	*	GMT
LXE10E-A31A-A31B	OFF	OFF	d	60	ON	Sing	10	OFF	100	ON	OFF	C	ON	2	3	2	2	2	3	3	1	1	1	1	1	*	GMT
LXE10E-A32A-A32B	OFF	OFF	d	60	ON	Sing	10	OFF	100	ON	H	C	OFF	2	3	2	2	2	3	3	1	1	1	1	1	*	GMT
LXE10E-A33-A33A	OFF	OFF	d	60	ON	Sing	10	OFF	100	ON	OFF	C	ON	2	3	2	2	2	3	3	1	1	1	1	1	*	GMT
LXE10E-A35-A35B	OFF	OFF	d	30	ON	Sing	10	OFF	100	OFF	OFF	C	OFF	1	3	2	2	2	3	3	1	1	1	1	1	*	GMT
LXE10E-A36-A36A	OFF	OFF	d	60	ON	Sing	10	OFF	100	ON	OFF	C	ON	2	3	2	2	2	3	3	1	1	1	1	1	*	GMT
LXE10E-A37	OFF	OFF	d	30	ON	Sing	10	ON	100	OFF	OFF	C	ON	1	3	2	2	2	3	3	1	1	1	1	1	*	GMT
LXE10E-A40-A40A	OFF	OFF	d	30	ON	Sing	10	ON	100	OFF	OFF	C	OFF	1	3	2	2	2	3	3	1	1	1	1	1	*	GMT
LXE10E-A41	OFF	OFF	d	30	ON	Sing	10	OFF	100	ON	OFF	C	OFF	1	3	2	2	2	3	3	1	1	1	1	1	*	GMT
LXE10E-A43	OFF	OFF	d	60	ON	Sing	10	OFF	100	ON	H	C	OFF	2	3	2	2	2	3	3	1	1	1	1	1	*	GMT
LXE10E-A44	OFF	OFF	d	60	ON	Sing	10	OFF	100	ON	H	C	OFF	1	3	2	2	2	3	3	1	1	1	1	1	*	GMT
LXE10E-A45-A45A	OFF	OFF	d	60	ON	Sing	10	OFF	100	ON	OFF	C	ON	2	3	2	2	2	3	3	1	1	1	1	1	*	GMT

Note 1. Confirm MODEL NAME printed in the name plate mounted on the reefer unit.

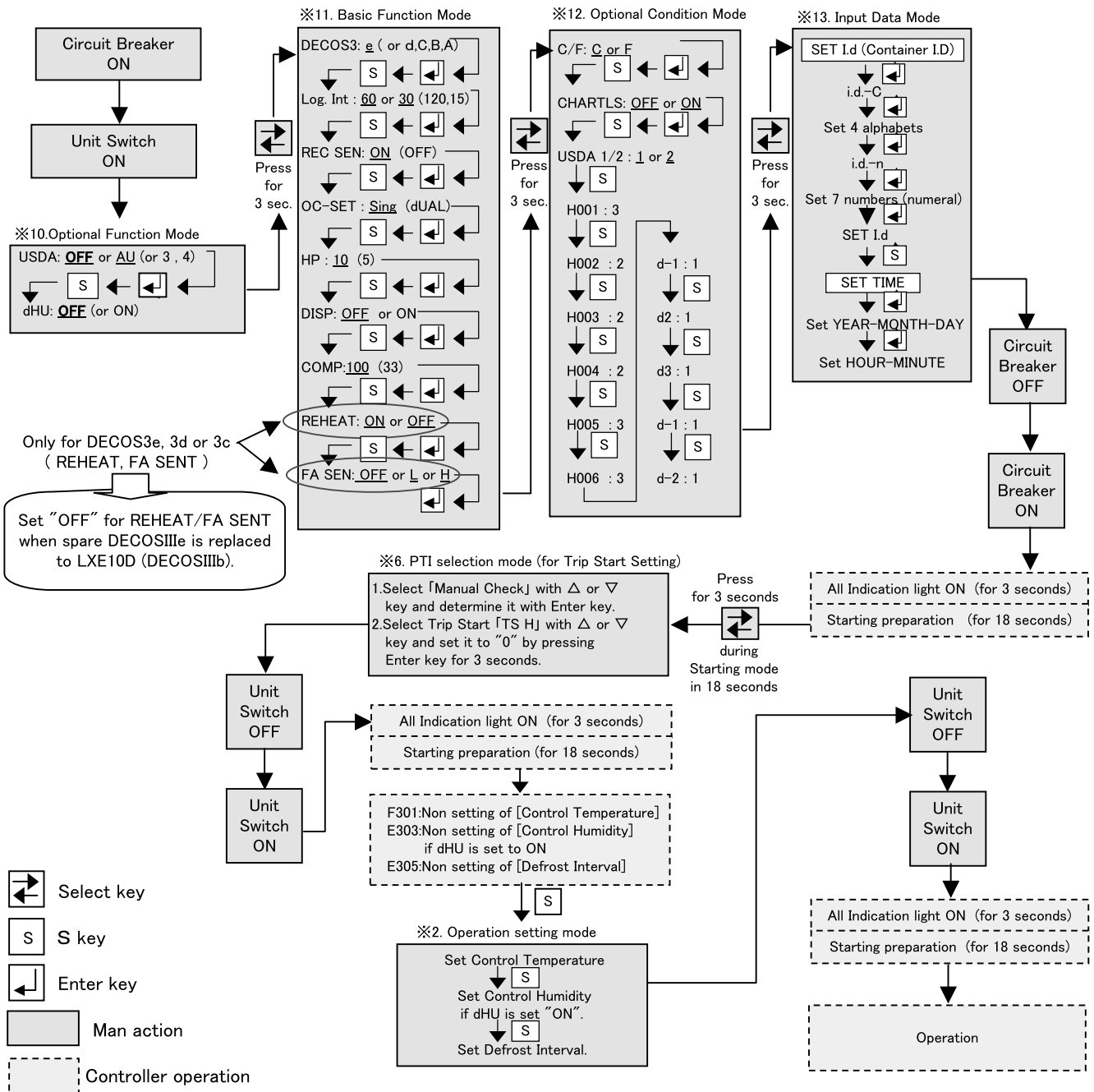
INITIAL SETTING TABLE for SPARE CONTROLLER DECOSIIIb

MODEL NAME Note 1	※7. Optional function mode		※8. Basic function mode										※9. Optional Condition setting mode										※10. Input Data			
	USdA	dHu	DECOS-3	LOG INT	REC SEN	OC-SET	HP	dISP	COMP	CHARTLS	USdA1/2	H001	H002	H003	H004	H005	H006	D1	D2	D3	D-1	D-2	C/F	SET I d	SET TIME	
	USdA sensor connection	Dehumidification control	Controller setting	Logging interval	Data recorder sensor	Input power	Hose power	Panel Lighting OFF	Compressor Unload setting	D/H code alarm indication	USdA sensor type	H code						D code						Container I. D.	Controler set time	
LXE10D -1						Dual																				
LXE10D -2, 2A	OFF	OFF	b	30	ON	Single	10	ON	100	OFF	1	3	2	2	2	3	3	1	1	1	1	1	1	*	GMT	
LXE10D -A17																										
LXE10D -A1																										
LXE10D -A15, A15A, A15B	OFF	OFF	b	30	ON	Single	10	OFF	100	OFF	1	3	2	2	2	3	3	1	1	1	1	1	1	*	GMT	
LXE10D -A22																										
LXE10D -A2																										
LXE10D -A7																										
LXE10D -A3	OFF	OFF	b	30	ON	Single	10	OFF	100	ON	1	3	2	2	2	3	3	1	1	1	1	1	1	*	GMT	
LXE10D -A4	OFF	OFF	b	30	ON	Dual	10	OFF	100	OFF	1	3	2	2	2	3	3	1	1	1	1	1	*	Taiwan GMT		
LXE10D -A5R, A12R	OFF	OFF	b	30	ON	Single	10	OFF	100	OFF	1	3	2	2	2	3	3	1	1	1	1	1	*	Hawai GMT		
LXE10D -A6	OFF	OFF	b	30	ON	Dual	10	OFF	100	OFF	1	3	2	2	2	3	3	1	1	1	1	1	*	GMT		
LXE10D -A8																										
LXE10D -A9																										
LXE10D -A11, A11A, A11B	OFF	OFF	b	30	ON	Dual	10	ON	100	OFF	1	3	2	2	2	3	3	1	1	1	1	1	*	GMT		
LXE10D -A14, A14A																										
LXE10D -A24																										
LXE10D -A2, A5																										
LXE10D -A10, A10A																										
LXE10D -A10C, A10D, A10E	OFF	OFF	b	30	ON	Single	10	OFF	100	OFF	1	3	2	2	2	3	3	1	1	1	1	1	*	GMT		
LXE10D -A10F, A10G																										
LXE10D -A12	OFF	OFF	b	30	ON	Single	10	ON	100	OFF	1	3	2	2	2	3	3	1	1	1	1	1	*	GMT		
LXE10D -A13, A13A	OFF	OFF	b	30	ON	Single	10	OFF	100	OFF	1	3	2	2	2	3	3	1	1	1	1	1	*	GMT		

Notes 1. Confirm MODEL NAME mentioned in the name plate mounted on the reefer unit.

7) INITIAL SETTING PROCEDURE for DECOSIIIe, IIIId, IIIc and IIIb

< Model LXE10E100 or later, LXE10E-1, LXE10E-A & LXE10D >

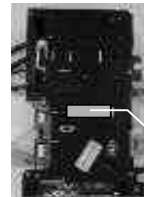


Key Operation

- Underlined figures show the value of the most usual case. Actually all the settings have been factory-set by following INITIAL SETTING TABLE. If there is not specify special instruction, set all figures to the "Factory Set".
- When the setting change is required, select the desired setting using UP or DOWN key, and press ENTER key to confirm, and then turn circuit breaker OFF.
- When controller is replaced with the spare parts, confirm the **MODEL NAME** first, and then set each item by following the **INITIAL SETTING TABLE**.



DECOS3e
for LXE10E100
or later



DECOS3d
for LXE10E-1
& LXE10E-A



DECOS3c
for LXE10E-A



DECOS3b
for LXE10D

2. 電子コントローラ (DECOSⅢe) A'ssyへの統合

下記の現行仕様品欄のコントローラは代替仕様品欄コントローラに統合されます。

2.1 代替品選定リスト

現行仕様品欄			代替仕様品欄					交換要領	
※ 部品番号	図面番号	形式及び仕様	※ 部品番号	図面番号	形式及び仕様	適用機種	付属品		必要な 構成部品
1890857	3P207237-2	DECOSⅢe	1991349	3P266965-1	DECOSⅢe 交換キット (①、②、③)	※1	—	①	ケース1
1927836	3P207237-3	〃				LXE10E135*1	—	①、③	
-	3P228688-2	〃				LXE10E132*2	—	①	
-	3P228688-3	〃				LXE10E136*2	—	①	
1683105	3P112064-7	DECOSⅢd				LXE10E-A18*	—	①	ケース2
1556328	3P142352-3	〃				LXE10E-A23*	—	①	
1645754	3P162221-1	〃				適用機種全て	—	①	
1645761	3P162221-2	〃				LXE10E-A12*	—	①、②	
1637063	3P161732-1	〃				LXE10E-A27*	—	①	
1645747	3P161732-2	〃				LXE10E-A15BR			
-	3P161732-3	〃				※2	—	①	
1750579	3P172236-1	〃				LXE10E-A17*	—	①	
-	3P172236-2	〃				LXE10E-A31*	—	①	
1750586	3P172236-4	〃				※3	—	①	
1864454	3P172236-5	〃				※4	—	①	
1775477	3P172236-7	〃				LXE10E-A35B	—	①、③	
1787502	3P172236-9	〃				※5	—	①	
1241347	3P065573-1	DECOSⅢc				LXE10E-A33A	—	①	
1295577	3P065573-2	〃				※6	—	①	
1317174	3P065573-3	〃				※7	—	①、②	
1317181	3P065573-4	〃				※6	—	①	
1327669	3P065573-5	〃				※7	—	①、②	
1327676	3P065573-6	〃				※6	—	①	
1455836	3P065573-7	〃				※7	—	①、②	
1455843	3P065573-8	〃				※6	—	①	
1477108	3P065573-9	〃				※7	—	①、②	
1477115	3P065573-10	〃				※6	—	①	
1519545	3P065573-11	〃				※7	—	①、②	
1519552	3P065573-12	〃				※6	—	①	
1519576	3P065573-13	〃				※7	—	①、②	
1519583	3P065573-14	〃				※6	—	①	
1562804	3P065573-17	〃				※7	—	①、②	
1601312	3P065573-18	〃				※6	—	①	
1440353	3P112064-1	〃				※7	—	①、②	
1477122	3P112064-2	〃				LXE10E-A18*	—	①	
1519569	3P112064-3	〃							
1519590	3P112064-4	〃							
-	3P112064-5	〃							
1601329	3P112064-6	〃				LXE10E-A33	—	①	
1684014	3P173640-1	〃							

現行仕様品欄			代替仕様品欄						
※ 部品番号	図面番号	形式及び仕様	※ 部品番号	図面番号	形式及び仕様	適用機種	付属品	必要な 構成部品	交換要領
0983383	3P015006-1	DECOSⅢ b	1991349	3P266965-1	DECOSⅢe 交換キット (①、②、③)	適用機種全て (LXE10D シリーズ 全機種)	④×1	①、④	ケース3
1011072	3P015006-2	〃						①、②、④	
1062847	3P015006-3	〃						①、④	
1062854	3P015006-4	〃						①、②、④	
1075533	3P015006-8	〃						①、②、④	
1075526	3P015006-9	〃						①、④	
1131604	3P015006-10	〃						①、②、④	
1143289	3P015006-11	〃						①、④	
1143296	3P015006-12	〃						①、④	
1168954	3P015006-13	〃						①、④	
1168961	3P015006-14	〃						①、②、④	
1190386	3P015006-15	〃						①、④	
1190393	3P015006-16	〃						①、②、④	
1241501	3P015006-17	〃						①、②、④	
1241518	3P015006-18	〃						①、②、④	
1099786	3P039816-1	〃						①、④	
1149511	3P039816-2	〃						①、④	
1168978	3P039186-3	〃						①、④	
1190401	3P039816-4	〃						①、④	
1241549	3P039816-5	〃						①、②、④	

代替部品の主な構成

※部品番号	図面番号	部品名称	必要個数	No.	構成部品
1991349	3P266965-1	DECOSⅢe 交換キット	1	①	DECOSⅢeコントローラ (2P248267-1)×1
				②	D-SUBキット (4P248258-1)×1
				③	盗難防止用バッテリーカバーキット (4P248952-1)×1

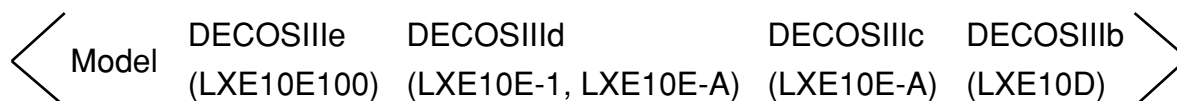
付属品

No.	※部品番号	図面番号	部品名称	必要個数	構成部品
④	1991356	3P266966-1	MV基板キット	1	MV基板取付キット (3P248997-1)×1
					プリント基板ASSY (MV基板) (2P231465-1)×1

適用機種

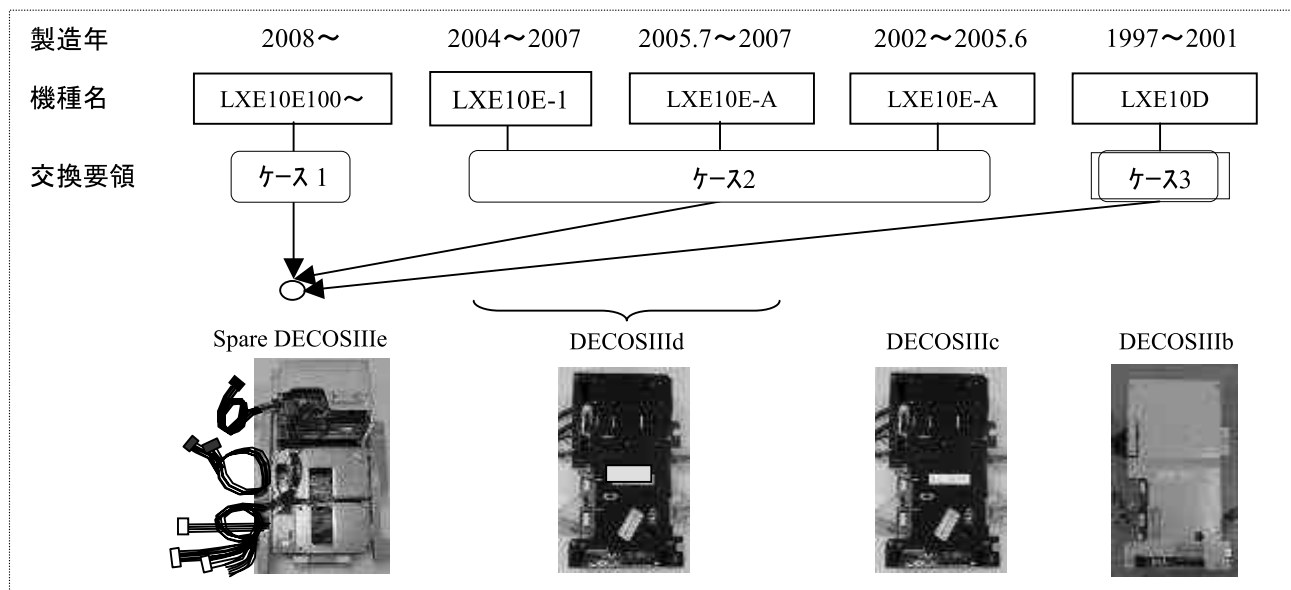
※1の適用機種	LXE10E132*1, LXE10E133*1, LXE10E136*1, LXE10E144*1, LXE10E145*1
※2の適用機種	LXE10E-A5*, LXE10E-A9*, LXE10E-A19*, LXE10E-A40*, LXE10E-A41*, LXE10E-A12*, LXE10E-A28*, LXE10E-A37*, LXE10E-A38*, LXE10E-A39*, LXE10E-A21*, LXE10E-A35*, LXE10E-A31*
※3の適用機種	LXE10E-A18*, LXE10E-A30*, LXE10E-A44*
※4の適用機種	LXE10E-A11*, LXE10E-A20*, LXE10E-A23*, LXE10E-A26*, LXE10E-A45*
※5の適用機種	LXE10E-A 15*, LXE10E-A 27*, LXE10E-A29*, LXE10E-A31*, LXE10E-A32*, LXE10E-A34*, LXE10E-A36*, LXE10E-A43*
※6の適用機種	下記機種を除く LXE10E-1*, LXE10E-A14*, LXE10E-A15*, LXE10E-A18*
※7の適用機種	LXE10E-A6*, LXE10E-A12*

2.2 補用コントローラDECOSIIIeへの交換方法



本スペアパーツ用コントローラDECOSIIIeは、DECOSIIIe用だけでなくDECOSIIIId, IIIc, IIIb用にも使用できるように互換性を持たせています。

本書では下記の目次にしたがって、各コントローラの交換要領についてを説明します。



目次

交換要領の頁数

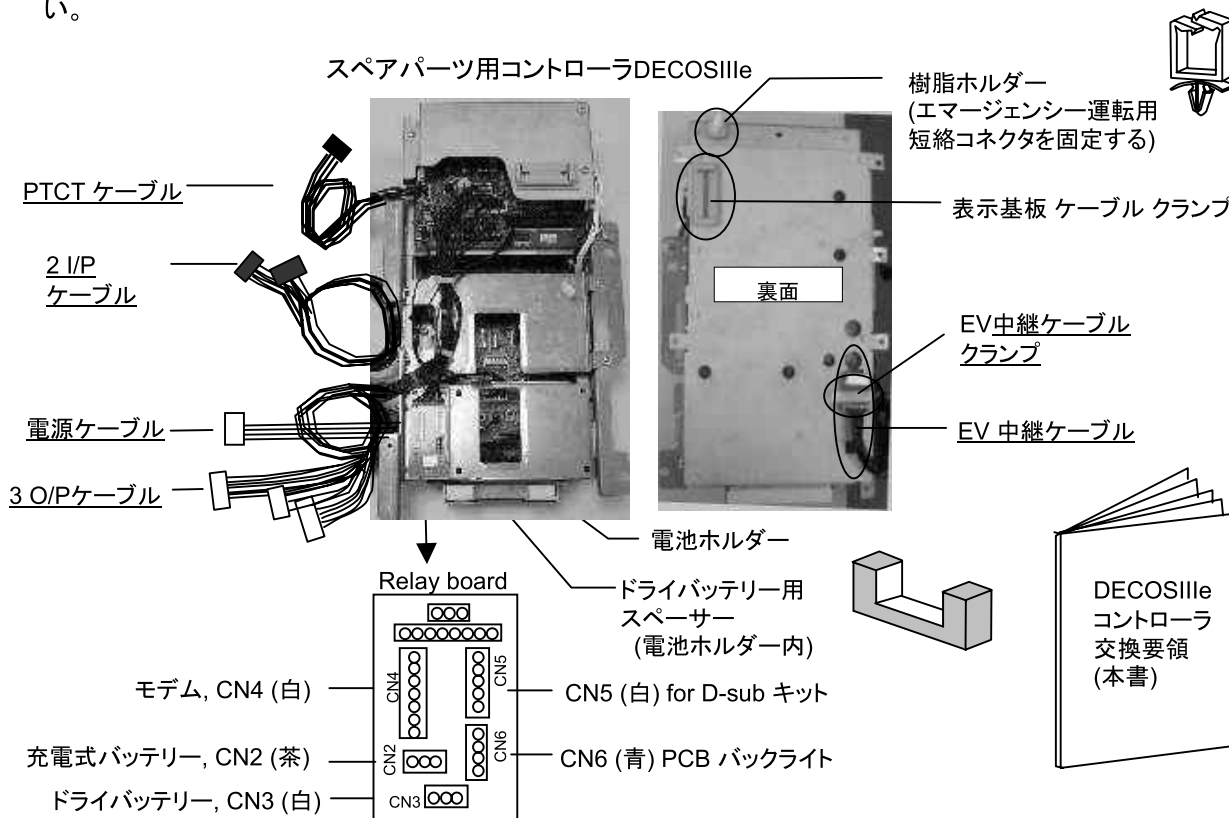
	ケース1	ケース2	ケース3
1)補用コントローラ DECOSIIIe	79頁目	79頁目	79頁目
2)補用コントローラ DECOSIIIeへの交換	80,81	82,83	84,85
●コントローラ DECOSIIIe,IIIId,IIIc,IIIb交換前の 補用コントローラDECOSIIIe改造要領			
●コントローラ DECOSIIIe,IIIId,IIIc,IIIbの 補用コントローラDECOSIIIeへの交換要領	-----		
3)補用コントローラ DECOSIIIeのイニシャル設定	86	86	86
4)運転DECOSIIIe	87	87	87
5)最新ソフトウェアのインストール(アップグレード)	87	87	87
6)初期設定表	-----	88,89	90
7)初期設定手順書	-----	91	91

1) 補用コントローラDECOSIIIe

Model	DECOSIIIe	DCOSIIIId	DECOSIIIc	DECOSIIIb
	(LXE10E100)	(LXE10E-1, LXE10E-A)	(LXE10E-A)	(LXE10D)

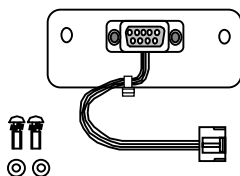
スペアパーツ用コントローラDECOSIIIeは下記のようになっています。

当コントローラDECOSIIIeへの交換・取付けに際しては、機種によりコントローラの改造が必要であったり、付属品の取り付け方が異なります。詳細については、次頁以降の”コントローラの交換”を参照にしてください。



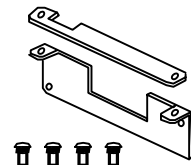
一部の補用コントローラ DECOSIIIe に以下の付属品を取付けて下さい。

D-sub キット



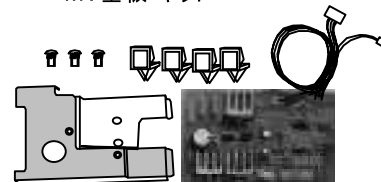
D-sub キットは以下の機種に使用されます。
 LXE10E-A12C (DECOSIIIId) for MOL
 LXE10E-A17 (DECOSIIIId) for WHL
 LXE10E-A6,A12,A12A,12B (DECOSIIIId) for MOL
 LXE10D (DECOSIIIb) for MOL

盗難防止用バッテリー キット



盗難防止用バッテリー キットは以下の機種に使用されます。
 LXE10E135A (DECOSIIIe) for WHL
 LXE10E-A35B (DECOSIIIId) for WHL.

MV基板 キット



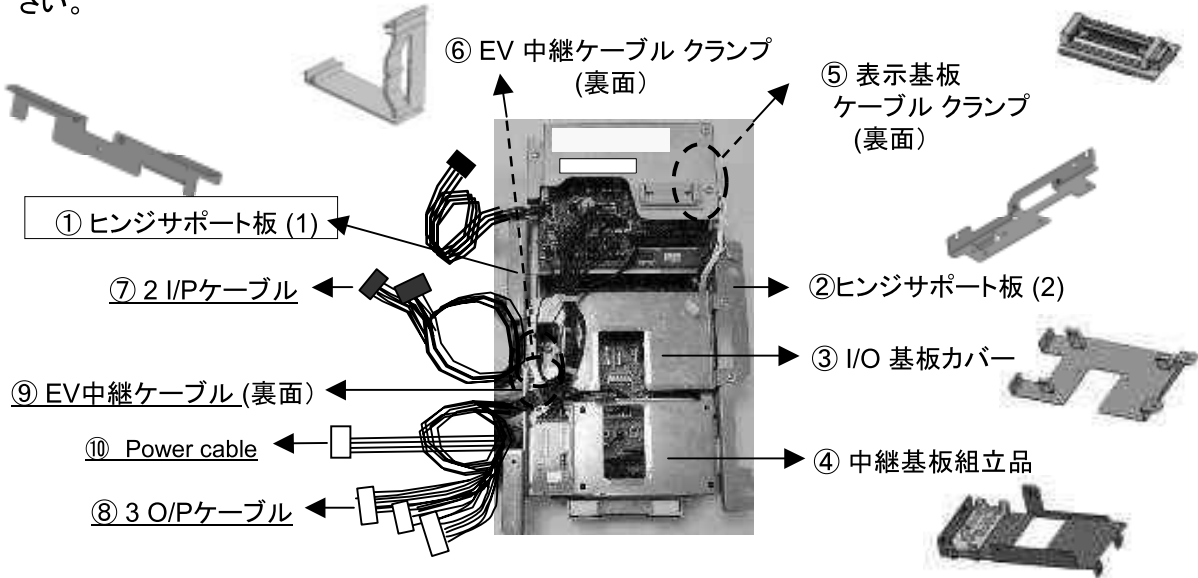
MV基板 キットは以下の機種に使用されます。
 LXE10D (DECOSIIIb) 全機種。

2) 補用コントローラDECOSIIIeへの交換

< Model DECOSIIIe (LXE10E100以降) >

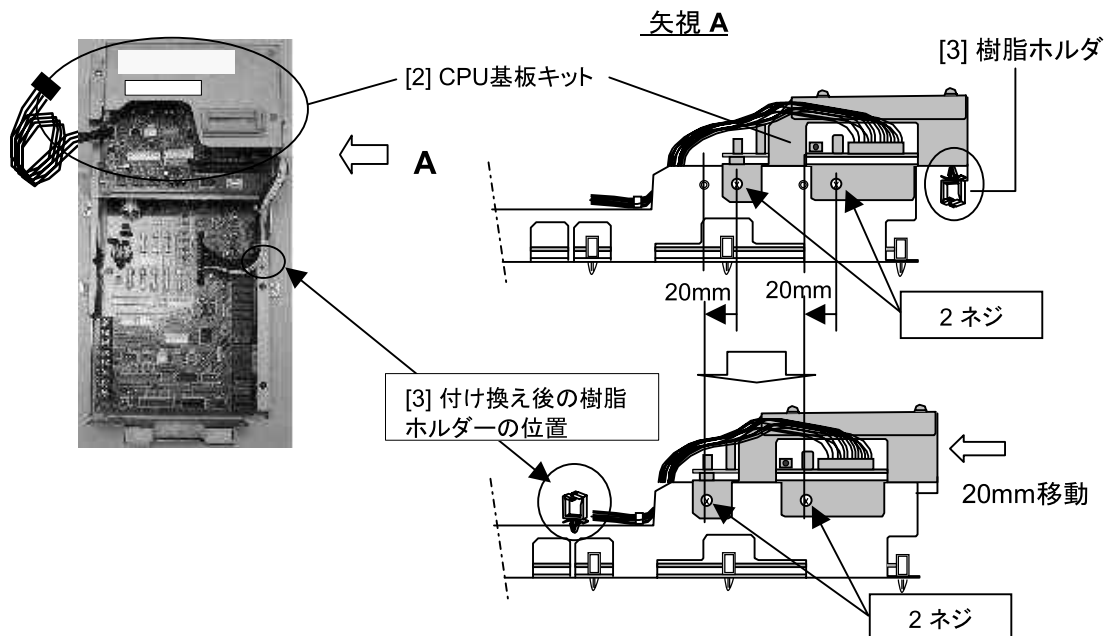
● コントローラ DECOSIIIe交換前の補用コントローラDECOSIIIe改造要領

[1] 部品 ①から⑥及びケーブル⑦から⑩を補用コントローラDECOSIIIeから取り外して下さい。

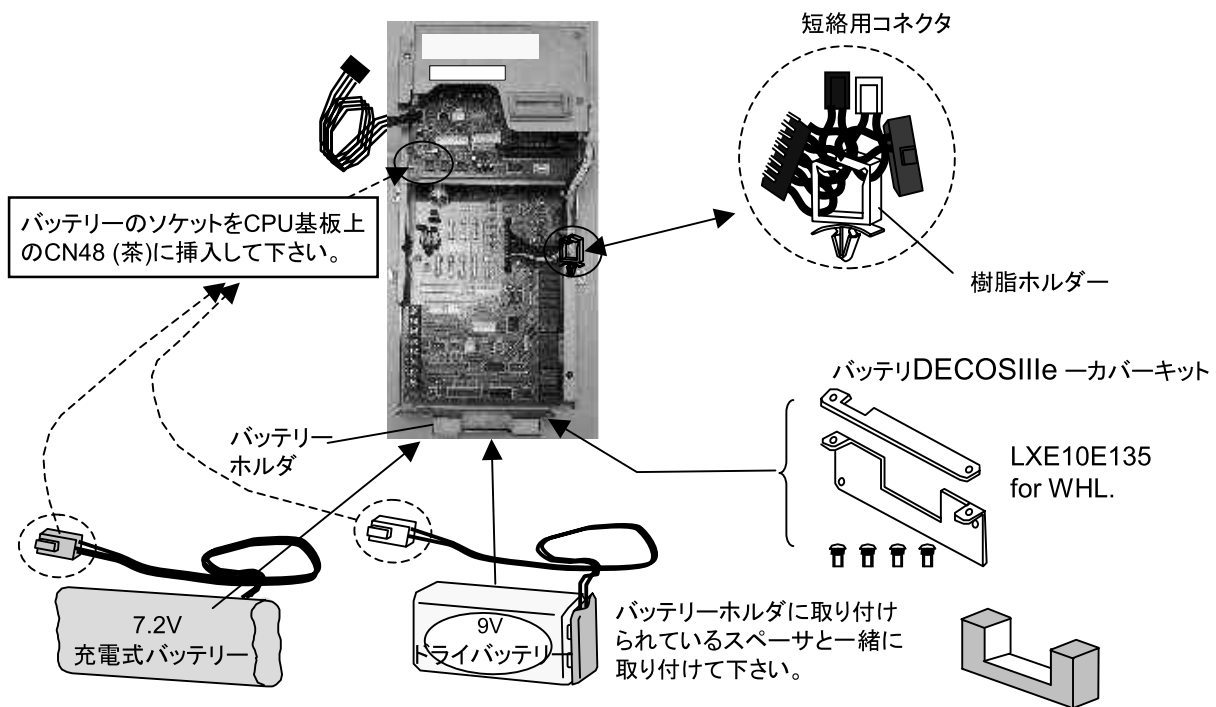


[2] CPU基板キットを両側にする固定用ネジを取り外して20mm移動させ、再度固定して下さい。(矢視A 参照)

[3] 樹脂ホルダをコントローラの裏面から表面の右側へ付け換えて下さい。(矢視A 参照)



- [4] 故障したコントローラから取り外した充電式バッテリー（あるいはドライバッテリー）及び短絡用コネクタを補用コントローラDECOSIIIeに付け換えて下さい。
- [5] 盗難防止バッテリーカバーキットが補用コントローラDECOSIIIeに付属されている場合は取り付け下さい。



● .コントローラ DECOSIIIe, IIIId, IIIc, IIIbの補用コントローラDECOSIIIeへの交換要領

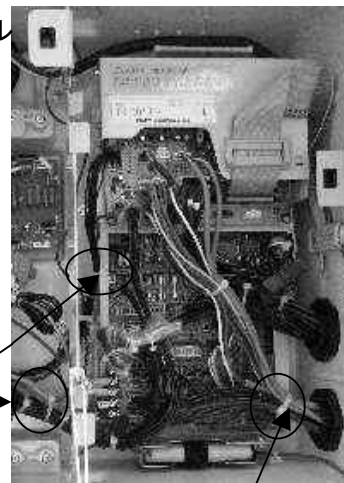
補用コントローラDECOSIIIe を取り付けした後、全てのケーブルをPU基板とI/O基板へ元通りに接続して下さい。

全てのケーブルを接続後、右の写真通りにタイラップでケーブルを固定して下さい。

この位置でPTCTケーブル、バッテリーケーブルを固定して下さい。

この位置でPTCTケーブル、CTPケーブルを固定して下さい。

この位置でセンサーのケーブルを固定して下さい。



< Model DECOSIII d (LXE10E-1, LXE10E-A), DECOSIII c (LXE10E-A) >

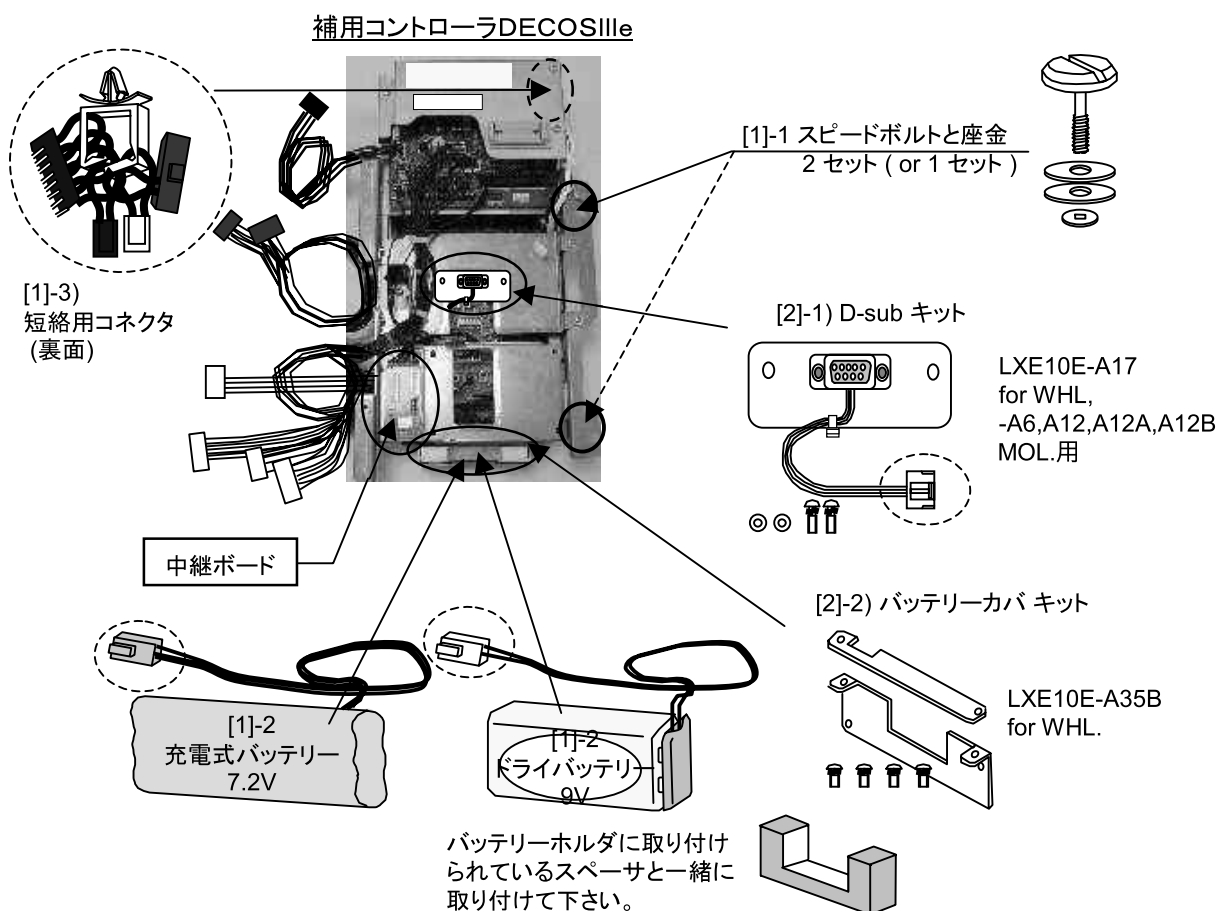
● コントローラ DECOSIII d, III c 交換前の補用コントローラ DECOSIII e 改造要領

[1] 下記の部品を故障したコントローラから補用コントローラ DECOSIII e へ付け換えて下さい。

- 1) スピードボルト及び座金 (製品により2又は1セット)
- 2) 充電式バッテリー 又はドライバッテリー
- 3) 短絡用コネクタ

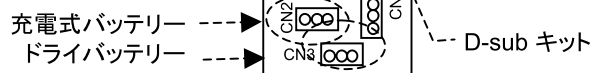
[2] 下記の付属品が補用コントローラ DECOSIII e に付属されている場合は取り付け下さい。

- 1) D-sub キット
- 2) バッテリーカバー キット



中継基板への接続

CN2 (茶) for 充電式バッテリー
CN3 (白) for ドライバッテリー
CN5 (白) for D-sub キット



コントローラ交換後の
中継基板への接続

CN4 (茶) for モデム
CN6 (青) for バックライト (YML & Hanjin用)

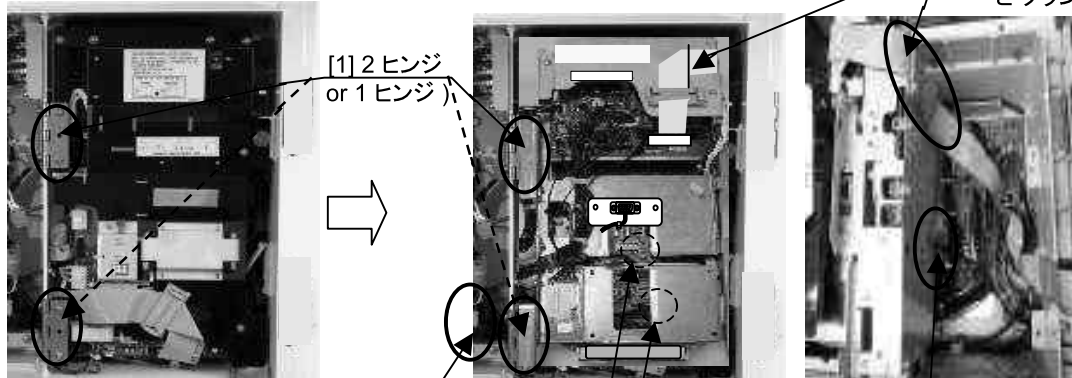
● コントローラ DECOSIII d,III cの補用コントローラDECOSIII eへの交換要領

[1] 故障したコントローラからヒンジ2ヶ(又は製品により1ヶ)を補用コントローラ DECOSIII eへ 付け換えて下さい。

故障したコントローラDECOSIII d又はIII c

補用コントローラDECOSIII e

[3] ディスプレーケーブルとクランプ



[2]-4) PTCT

[4]-2) レコーダーケーブル

[4]-1) SMVケーブル

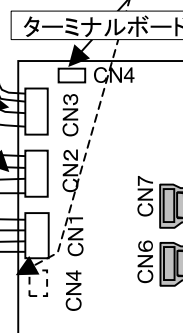
[2]-3) EV中継ケーブル

[2]-2) 電源ケーブル

[2] コントローラに接続されている下記のケーブルを接続して下さい。

- 1) 2本のI/Pケーブルと3本のO/Pケーブルをターミナルボードへ接続して下さい。
- 2) 電源ケーブルをターミナルボードのCN4 (白)へ接続して下さい。
- 3) EVケーブルをEV中継ケーブルの先端のソケットへ接続して下さい。
- 4) PTCTケーブルをPTCTボード上のCN2 (黒)へ接続して下さい。

[2]-1) 3 O/Pケーブル

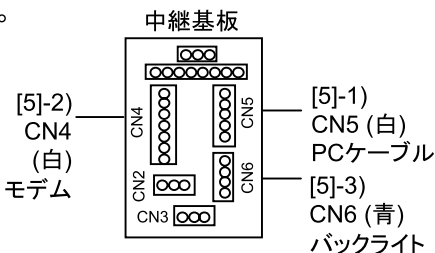


[2]-1) 2 I/Pケーブル

[3] 表示基板ケーブルをCPU基板上のCN41 (白)へ接続して下さい。そして、接続したケーブルを、コントローラの裏面及び表面の右上部にはわせてケーブルクランプで固定して下さい。

[4] 下記ケーブルを接続して下さい。

- 1) SMVケーブルをI/Oボード上のCN9 (青)へ接続して下さい。
- 2) レコーダケーブル (オプション)をI/Oボード上のCN3 (黄)へ接続して下さい。



[5]-2) CN4 (白) モデム

[5]-1) CN5 (白) PCケーブル
[5]-3) CN6 (青) バックライト

[5] 下記ケーブルを中継基板へ接続して下さい。

- 1) ターミナルボード上のCN30 (白)からPCケーブルを中継基板上のCN5 (白)へ接続して下さい。
- 2) モデムケーブルを中継基板上のCN4 (茶)へ接続して下さい。
- 3) バックライトケーブル (オプション)を中継基板上のCN6 (青)へ接続して下さい。

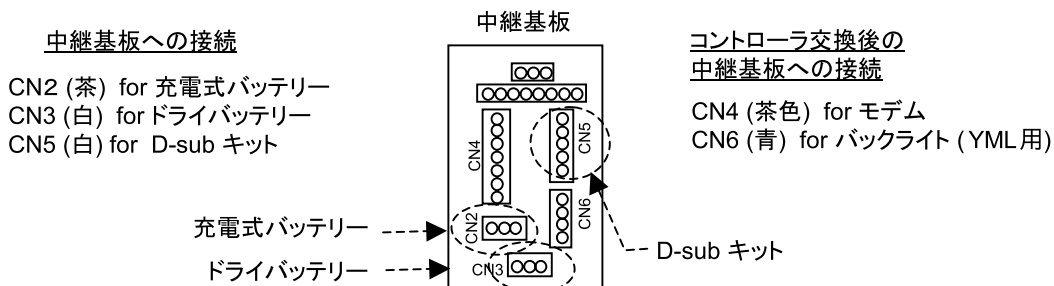
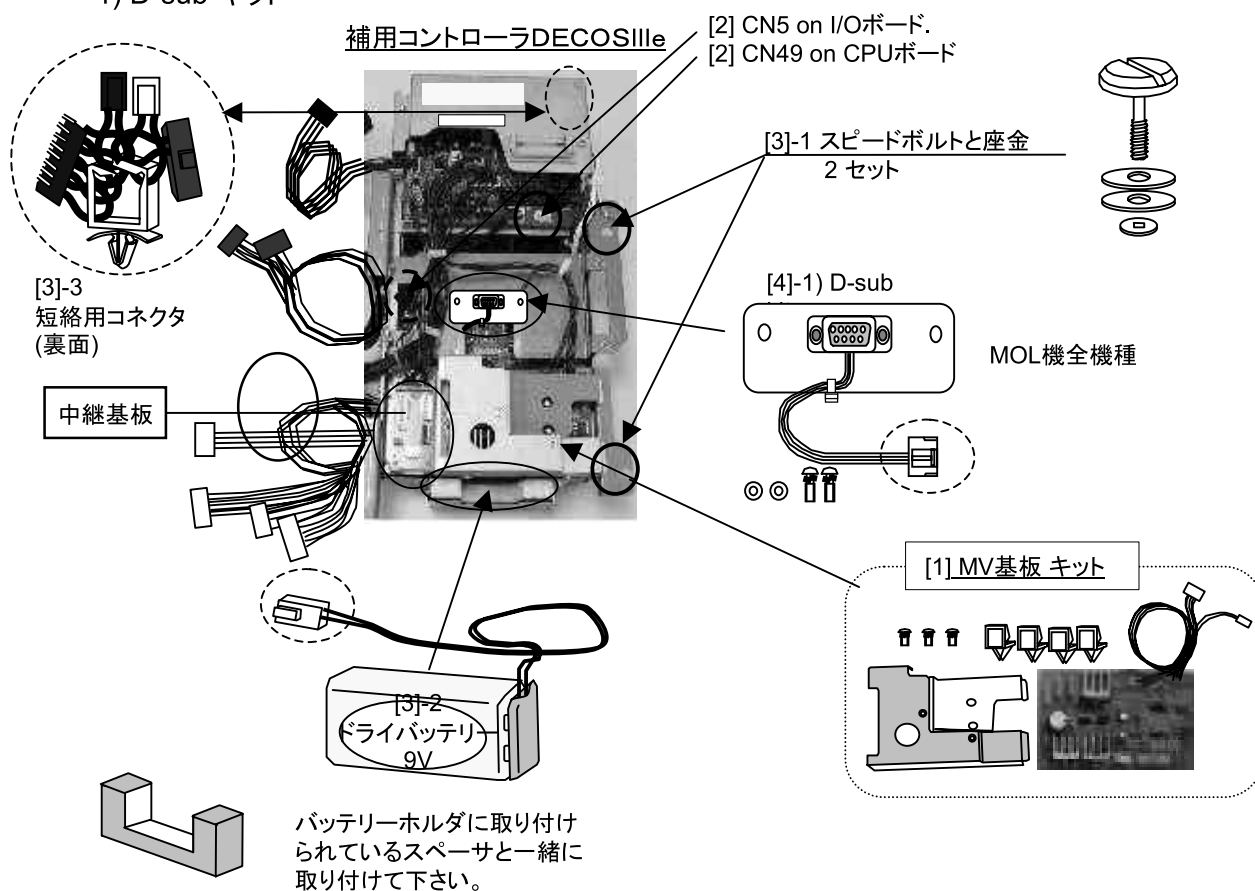
* バックライトケーブルは、下記機種のみ適用されています。

- ・LXE10E-A18,A30 for YML
- ・LXE10E-A33 for Hanjin.

<Model DECOSIIIb (LXE10D)>

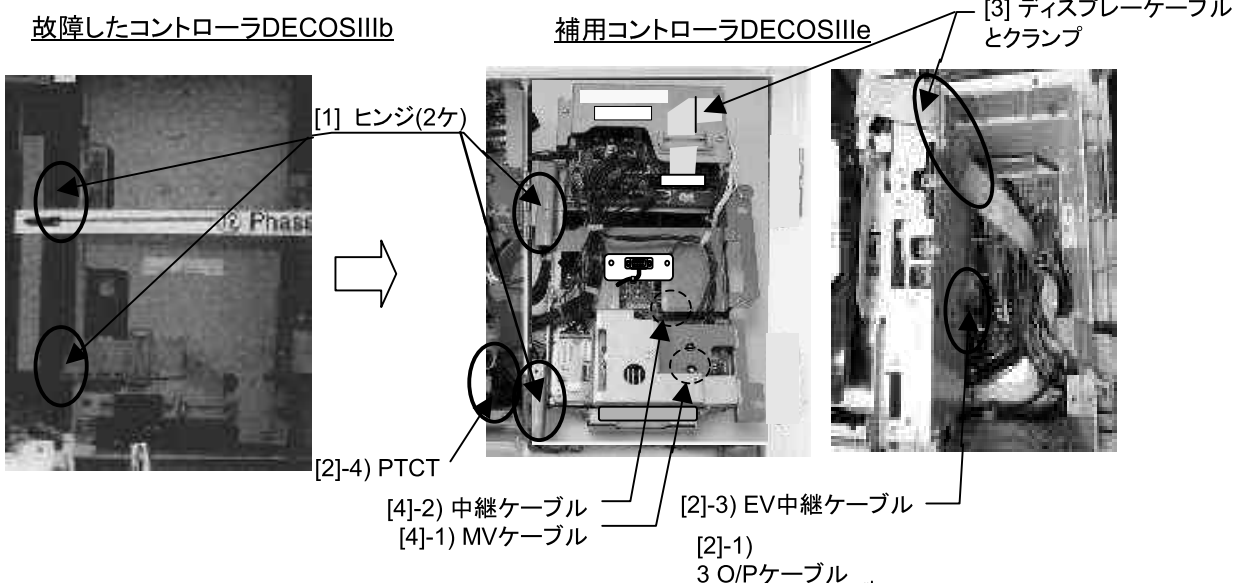
● コントローラ DECOSIIIb交換前の補用コントローラDECOSIIIe改造要領

- [1] 補用コントローラに付属しているMV基板 キットを取り付けて下さい。
- [2] MV基板キットから配線されている2本のケーブルをCPU基板上のCN49 (ワインレッド) 及びI/O基板上のCN5 (ライトブラウン)へ接続下さい。
- [3] 下記の部品を故障したコントローラから補用コントローラDECOSIIIeへ付け換えて下さい。
 - 1) スピードボルト及び座金 (2セット)
 - 2) ドライバッテリー
 - 3) 短絡用コネクタ
- [4] 下記の付属品が補用コントローラDECOSIIIeに付属されている場合は取り付け下さい。
 - 1) D-sub キット



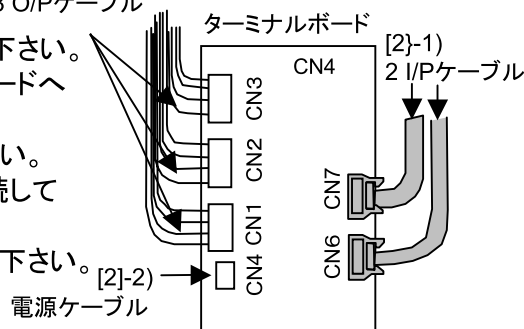
● .コントローラ DECOSIIIbの補用コントローラDECOSIIIeへの交換要領

[1] 故障したコントローラからヒンジ2ヶを補用コントローラDECOSIIIe右側へ付け換えて下さい。



[2] コントローラに接続されている下記のケーブルを接続して下さい。

- 1) 2本のI/Pケーブルと3本のO/Pケーブルをターミナルボードへ接続して下さい。
- 2) 電源ケーブルをターミナルボードのCN4 (白)へ接続して下さい。
- 3) EVケーブルをEV中継ケーブルの先端のソケットへ接続して下さい。
- 4) PTCTケーブルをPTCTボード上のCN2 (黒)へ接続して下さい。

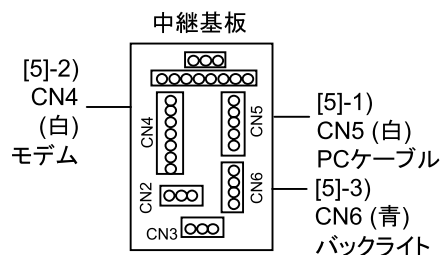


[3] 表示基板ケーブルをCPU基板上のCN41 (白)へ接続して下さい。

そして、接続したケーブルを、コントローラの裏面及び表面の右上部にはわせてケーブルクランプで固定して下さい。

[4] 下記ケーブルを接続して下さい。

- 1) SMVケーブルをI/Oボード上のCN25 (青)へ接続して下さい。
- 2) レコーダケーブル (オプション)をI/Oボード上のCN3 (黄)へ接続して下さい。



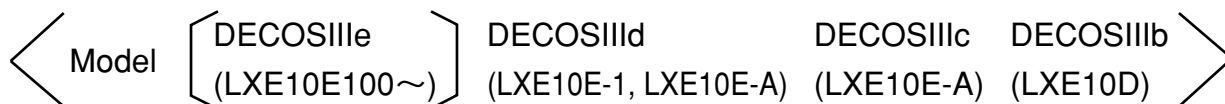
[5] 下記ケーブルを中継基板へ接続して下さい。

- 1) PCケーブルを中継基板上的CN5 (白)へ接続して下さい。
- 2) モデムケーブルを中継基板上的CN4 (茶)へ接続して下さい。
- 3) バックライトケーブル (オプション)を中継基板上的CN6 (青)へ接続して下さい。

* バックライトケーブルは、下記機種のみ適用されています。

・LXE10E-A13 YML用

3) 補用コントローラDECOSIIIeのイニシャル設定



● イニシャル設定

コントローラ組立品の交換が完了したら、下記の要領でイニシャル設定をおこなってください。

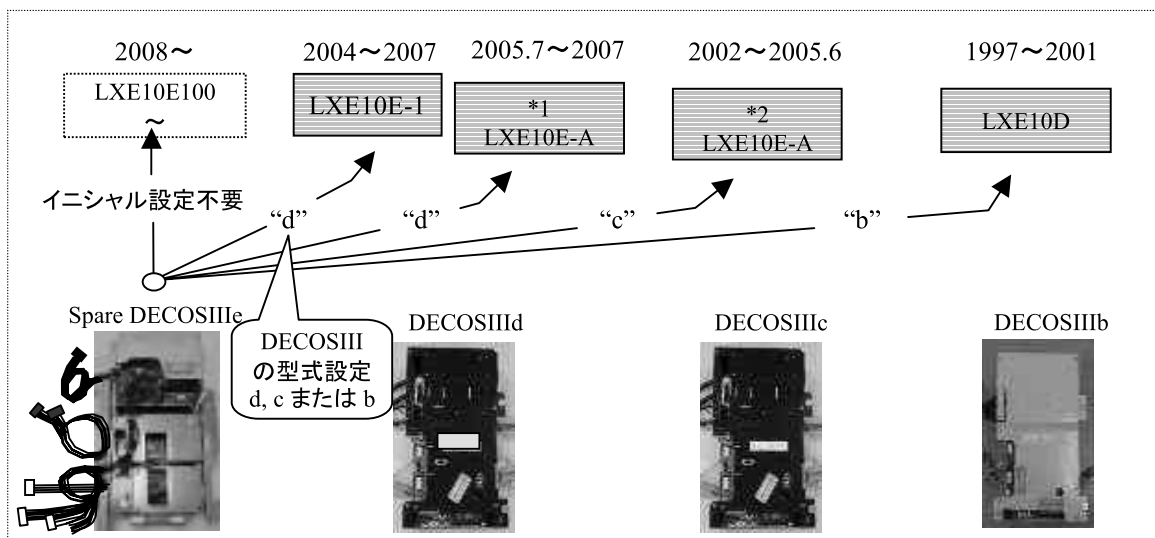
注記 1. 最初に機種名を確認ください。

機種名は電源ケーブル格納箱の奥にある機械銘板にて確認できます。

2. 機種名がLXE10E100～(DECOSIIIe)の場合はイニシャル設定をする必要はありません。

理由: コントローラ交換前のイニシャル設定値は表示P板に記憶されており、電源ON(サーキットブレーカ)⇒ユニットON(キーパッド)により、イニシャル設定値は表示P板より新コントローラに転送・コピーされるため。

3. したがって、イニシャル設定が必要な機種LXE10E-1、LXE10E-A、LXE10Dにつき設定要領を下記します。



● イニシャル設定要領

1. 機種が LXE10E-1 又は *1 LXE10E-A (DECOSIII d) の場合
 コントローラ型式をDECOSIII “d”と設定し、その他の項目については88頁目の [スペアコントローラDECOSIII d への初期設定表] に従って設定して下さい。

2. 機種が *2 LXE10E-A (DECOSIII c) の場合
 コントローラ型式をDECOSIII “c”と設定し、その他の項目については89頁目の [スペアコントローラDECOSIII c への初期設定表] に従って設定して下さい。

3. 機種が LXE10D (DECOSIII b) の場合
 コントローラ型式をDECOSIII “b”と設定し、その他の項目については90頁目の [スペアコントローラDECOSIII b への初期設定表] に従って設定して下さい。

注: LXE10E-AにはDECOSIII dの組込機 *1 とDECOSIII cの組込機 *2 がありますので、75、77頁目により機種名を確認ください。

● 設定手順

91頁目の [スペアコントローラDECOSIII e, III d, III c, III b 交換時の初期設定手順書]に従ってください。

4) 運転 5) 最新ソフトウェアのインストール(アップグレード)

Model	DECOSIIIe	DECOSIIId	DECOSIIIc	DECOSIIIb
	(LXE10E100)	(LXE10E-1, LXE10E-A)	(LXE10E-A)	(LXE10D)>

4. 運転

コントローラへのイニシャル設定が完了したら、正常運転がされることを確認ください。

5. 最新ソフトウェアのインストール(アップグレード)

スペアパーツコントローラへの交換後は最新ソフトウェアへのアップグレードが必要です。最新ソフトウェアは下記の要領でDAIKIN HOME PAGEよりダウンロードしてください。

記「ユニットはスペアコントローラに予めインストールされているソフトで運転をしますが、最善の運転をおこなうために、最新ソフトウェアへのアップグレードを行なってください。」

'http://www.daikin.com/service'

CONTAINER REFRIGERANTION UNIT

DOWNLOAD


----- I.D番号とパスワード番号が必要です。

Download

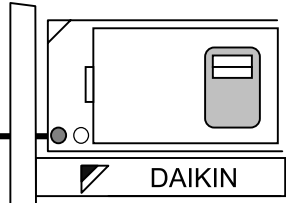
Please download this version if you need the controller software up-grade.

Model	Controller type	Software version	Up-grade tool	Up-grade procedure
LXE10E100 or later	DECOSIIIe	250A Download	fdt .exe Download	Download PDF:
LXE10E-1 LXE10E-A	DECOSIIId	2428 Download	-----	Download PDF:
LXE10E-A	DECOSIIIc	232B Download		
LXE10D	DECOSIIIb	023 Download		

ダウンロード
注2

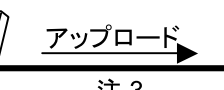


ダウンロード
(初回のみ)
注1



バージョンアップ
手順書
注3

アップロード
注3



注1. Up-grade tool software --- fdt_4_00¥02.exe.

ソフトウェアは1度のアップグレードに対して、1度だけダウンロードすることができます。

注2. コントローラ DECOSIIIeの最新ソフトウェア ---25**.mot

注3. アップグレード作業は“バージョンアップ手順書”を参照して下さい。



注意事項

ソフトバージョンアップ中に電源OFFまたは電池コネクタを引き抜く等は絶対にしないでください。正しくソフトウェアアップグレードができません。もしそのような状況が発生した場合は、再度ソフトバージョンアップを行ってください。

6) 初期設定表

機種名	※10 Optional fun.										※11 Basic function mode										※12 Optional Condition mode										※13 Input Data	
	USA	dHu	DECO3	LOG INT	REC SEN	OC-SET	HP	dSP	COMP	REHEAT	FASEN	C/F	CHARTLS	USdA1/2	H001	H002	H003	H004	H005	H006	D1---	D2---	D3---	D4---	D5---	SET ID	SET TIME					
	AU	OFF	d	60	ON	Sing	10	OFF	100	ON	L	F	ON	2	3	2	2	2	3	3	1	1	1	1	1	*	*					
LXE10E-A5C-A5F	OFF	OFF	d	30	ON	Sing	10	OFF	100	OFF	OFF	C	OFF	1	3	2	2	2	3	3	1	1	1	1	1	*	GMT					
LXE10E-A9B-A9C	OFF	OFF	d	30	ON	Sing	10	ON	100	OFF	OFF	C	OFF	1	3	2	2	2	3	3	1	1	1	1	1	*	GMT					
LXE10E-A12C-A12F	OFF	OFF	d	30	ON	Sing	10	ON	100	OFF	OFF	C	OFF	1	3	2	2	2	3	3	1	1	1	1	1	*	GMT					
LXE10E-A15C-A15J	OFF	OFF	d	60	ON	Sing	10	OFF	100	ON	ON	C	ON	2	3	2	2	2	3	3	1	1	1	1	1	*	GMT					
LXE10E-A15BR	OFF	OFF	d	60	ON	Sing	10	OFF	100	ON	ON	C	ON	2	3	2	2	2	3	3	1	1	1	1	1	*	GMT					
LXE10E-A15GR	OFF	OFF	d	60	ON	Sing	10	OFF	100	ON	ON	C	OFF	1	3	2	2	2	3	3	1	1	1	1	1	*	GMT					
LXE10E-A18B-A18D	OFF	OFF	d	60	ON	Sing	10	OFF	100	ON	ON	C	OFF	1	3	2	2	2	3	3	1	1	1	1	1	*	GMT					
LXE10E-A19A	OFF	OFF	d	30	ON	Sing	10	ON	100	OFF	OFF	C	OFF	1	3	2	2	2	3	3	1	1	1	1	1	*	GMT					
LXE10E-A21B-A21D	OFF	OFF	d	30	ON	Sing	10	OFF	100	OFF	OFF	C	ON	1	3	2	2	2	3	3	1	1	1	1	1	*	GMT					
LXE10E-A23-A23C	OFF	OFF	d	60	ON	Sing	10	OFF	100	OFF	OFF	C	ON	2	3	2	2	2	3	3	1	1	1	1	1	*	GMT +8					
LXE10E-A26B-A26E	OFF	OFF	d	60	ON	Sing	10	OFF	100	ON	ON	C	OFF	2	3	2	2	2	3	3	1	1	1	1	1	*	GMT					
LXE10E-A27B	OFF	OFF	d	60	ON	Sing	10	OFF	100	ON	ON	C	ON	2	3	2	2	2	3	3	1	1	1	1	1	*	GMT					
LXE10E-A29A	OFF	OFF	d	30	ON	Sing	10	OFF	100	OFF	OFF	C	ON	1	3	2	2	2	3	3	1	1	1	1	1	*	GMT					
LXE10E-A31A-A31B	OFF	OFF	d	60	ON	Sing	10	OFF	100	ON	ON	C	ON	2	3	2	2	2	3	3	1	1	1	1	1	*	GMT					
LXE10E-A32A-A32B	OFF	OFF	d	60	ON	Sing	10	OFF	100	ON	H	C	OFF	2	3	2	2	2	3	3	1	1	1	1	1	*	GMT					
LXE10E-A33-A33A	OFF	OFF	d	60	ON	Sing	10	OFF	100	ON	ON	C	ON	2	3	2	2	2	3	3	1	1	1	1	1	*	GMT					
LXE10E-A35-A35B	OFF	OFF	d	30	ON	Sing	10	OFF	100	OFF	OFF	C	OFF	1	3	2	2	2	3	3	1	1	1	1	1	*	GMT					
LXE10E-A36-A36A	OFF	OFF	d	60	ON	Sing	10	OFF	100	ON	ON	C	ON	2	3	2	2	2	3	3	1	1	1	1	1	*	GMT					
LXE10E-A37	OFF	OFF	d	30	ON	Sing	10	ON	100	OFF	OFF	C	ON	1	3	2	2	2	3	3	1	1	1	1	1	*	GMT					
LXE10E-A40-A40A	OFF	OFF	d	30	ON	Sing	10	ON	100	OFF	OFF	C	ON	1	3	2	2	2	3	3	1	1	1	1	1	*	GMT					
LXE10E-A41	OFF	OFF	d	30	ON	Sing	10	OFF	100	ON	ON	C	OFF	1	3	2	2	2	3	3	1	1	1	1	1	*	GMT					
LXE10E-A43	OFF	OFF	d	60	ON	Sing	10	OFF	100	ON	H	C	OFF	2	3	2	2	2	3	3	1	1	1	1	1	*	GMT					
LXE10E-A44	OFF	OFF	d	60	ON	Sing	10	OFF	100	ON	H	C	OFF	1	3	2	2	2	3	3	1	1	1	1	1	*	GMT					
LXE10E-A45-A45A	OFF	OFF	d	60	ON	Sing	10	OFF	100	ON	OFF	C	ON	2	3	2	2	2	3	3	1	1	1	1	1	*	GMT +8					

注1. 機種名は冷凍装置に貼付けてある機械銘板中の記載を確認して下さい。

スピアコントローラDECOSIIIcへの初期設定表

MODEL NAME Note 1	※7. Optional function				※8. Basic function mode										※9. Optional Condition setting mode										※10. Input Data	
	USdA	dhu	DECOS-3	LOG INT	REC SEN	OC-SET	HP	dISP	COMP	REHEAT	CHARTLS	USdA1/2	H001	H002	H003	H004	H005	H006	D1	D2	D3	D-1	D-2	C/F	SET Id	SET TIME
LXE10E	USdA sensor USdA sensor dification control	Dehumi- fication control	Controller setting	Logging interval	Data recorder sensor	Input power	Hose power	Panel lighting OFF	Comp. Unload setting	Reheat coil setting	D/H code indication	USdA sensor type	H code						D code				Temp. indication	Container I. D.	Controller set time	
-A4	OFF	OFF	C	30	ON	Single	10	OFF	100	OFF	ON	1	3	2	2	1	3	3	1	1	1	1	1	C	*	GMT
-A5																										
-A5A	OFF	OFF	C	30	ON	Single	10	OFF	100	OFF	OFF	1	3	2	2	1	3	3	1	1	1	1	1	C	*	GMT
-A5B																										
-A6																										
-AGR																										
-A12																										
-A12A	OFF	OFF	C	30	ON	Single	10	ON	100	OFF	OFF	1	3	2	2	1	3	3	1	1	1	1	1	C	*	GMT
-A12B																										
-A28																										
-A7																										
-A11																										
-A20																										
-A26	OFF	OFF	C	60	ON	Single	10	OFF	100	OFF	OFF	2	3	2	2	1	3	3	1	1	1	1	1	C	*	GMT
-A26A																										
-A8																										
-A9																										
-AGR																										
-A19	OFF	OFF	C	30	ON	Single	10	ON	100	OFF	OFF	1	3	2	2	1	3	3	1	1	1	1	1	C	*	GMT
-A5BR																										
-A14																										
-A15																										
-A15A	OFF	OFF	C	60	ON	Single	10	OFF	100	ON	ON	2	3	2	2	1	3	3	1	1	1	1	1	C	*	GMT
-A15B																										
-A5																										
-A16																										
-A21	OFF	OFF	C	30	ON	Single	10	OFF	100	OFF	ON	1	3	2	2	1	3	3	1	1	1	1	1	C	*	GMT
-A29																										
-A17	OFF	OFF	C	30	ON	Single	10	OFF	100	OFF	OFF	1	3	2	2	1	3	3	1	1	1	1	1	C	*	GMT
-A17A																										
-A18																										
-A18A	OFF	OFF	C	60	ON	Single	10	OFF	100	ON	ON	1	3	2	2	1	3	3	1	1	1	1	1	C	*	GMT
-A30																										
-A21																										
-A21A	OFF	OFF	C	30	ON	Single	10	OFF	100	OFF	OFF	1	3	2	2	1	3	3	1	1	1	1	1	C	*	GMT
-A24R	OFF	OFF	C	30	ON	Single	10	OFF	100	OFF	OFF	1	3	2	2	1	3	3	1	1	1	1	1	C	*	Jpn
-A15AR	OFF	OFF	C	60	ON	Single	10	OFF	100	ON	ON	2	3	2	2	1	3	3	1	1	1	1	1	C	*	GMT
-A15B																										
-A27	OFF	OFF	C	60	ON	Single	10	OFF	100	ON	ON	2	3	2	2	1	3	3	1	1	1	1	1	C	*	GMT
-A27A																										
-A31	OFF	OFF	C	60	ON	Single	10	OFF	100	ON	ON	2	3	2	2	1	3	3	1	1	1	1	1	C	*	GMT

注. 1.機種名は冷凍装置に貼り付けてある機械銘板中の記載を確認して下さい。

スเปアコンロラDECOS11b への初期設定表

機種名 注1	オプション機能設定モード				基本機能設定モード										オプション条件設定モード					インプットデータ					
	USdA	dHu	DECOS-3	LOG INT	REC SEN	OC-SET	HP	dISP	COMP	CHARTLS	USdA1/2	H001	H002	H003	H004	H005	H006	D1	D2	D3	D-1	D-2	C/F	SET I d	SET TIME
	USdA sensor connection	Dehumidification control	Controller setting	Logging interval	Data recorder sensor	Input power	Hose power	Panel Lighting OFF	Compressor Unload setting	D/H code alarm indication	USdA sensor type	H code						D code					Container I.D.	Controller set-time	
LXE10D -1	OFF	OFF	b	30	ON	Dual Single	10	ON	100	OFF	1	3	2	2	2	3	3	1	1	1	1	1	1	*	GMT
LXE10D -2, 2A	OFF	OFF	b	30	ON	Single	10	OFF	100	OFF	1	3	2	2	2	3	3	1	1	1	1	1	1	*	GMT
LXE10D -A17	OFF	OFF	b	30	ON	Single	10	OFF	100	OFF	1	3	2	2	2	3	3	1	1	1	1	1	1	*	GMT
LXE10D -A1	OFF	OFF	b	30	ON	Dual	10	OFF	100	OFF	1	3	2	2	2	3	3	1	1	1	1	1	1	*	GMT
LXE10D -A15, A15A, A15B	OFF	OFF	b	30	ON	Single	10	OFF	100	OFF	1	3	2	2	2	3	3	1	1	1	1	1	1	*	GMT
LXE10D -A22	OFF	OFF	b	30	ON	Single	10	OFF	100	OFF	1	3	2	2	2	3	3	1	1	1	1	1	1	*	GMT
LXE10D -A2	OFF	OFF	b	30	ON	Dual	10	OFF	100	OFF	1	3	2	2	2	3	3	1	1	1	1	1	1	*	GMT
LXE10D -A7	OFF	OFF	b	30	ON	Single	10	OFF	100	ON	1	3	2	2	2	3	3	1	1	1	1	1	1	*	Taiwan
LXE10D -A3	OFF	OFF	b	30	ON	Dual	10	OFF	100	OFF	1	3	2	2	2	3	3	1	1	1	1	1	1	*	GMT
LXE10D -A4	OFF	OFF	b	30	ON	Single	10	OFF	100	OFF	1	3	2	2	2	3	3	1	1	1	1	1	1	*	GMT
LXE10D -A5R, A12R	OFF	OFF	b	30	ON	Single	10	OFF	100	OFF	1	3	2	2	2	3	3	1	1	1	1	1	1	*	Hawai
LXE10D -A6	OFF	OFF	b	30	ON	Dual	10	OFF	100	OFF	1	3	2	2	2	3	3	1	1	1	1	1	1	*	GMT
LXE10D -A8	OFF	OFF	b	30	ON	Dual	10	OFF	100	OFF	1	3	2	2	2	3	3	1	1	1	1	1	1	*	GMT
LXE10D -A9	OFF	OFF	b	30	ON	Single	10	OFF	100	OFF	1	3	2	2	2	3	3	1	1	1	1	1	1	*	GMT
LXE10D -A11, A11A, A11B	OFF	OFF	b	30	ON	Dual	10	ON	100	OFF	1	3	2	2	2	3	3	1	1	1	1	1	1	*	GMT
LXE10D -A14, A14A	OFF	OFF	b	30	ON	Single	10	OFF	100	OFF	1	3	2	2	2	3	3	1	1	1	1	1	1	*	GMT
LXE10D -A24	OFF	OFF	b	30	ON	Dual	10	OFF	100	OFF	1	3	2	2	2	3	3	1	1	1	1	1	1	*	GMT
LXE10D -A2, A5	OFF	OFF	b	30	ON	Single	10	OFF	100	OFF	1	3	2	2	2	3	3	1	1	1	1	1	1	*	GMT
LXE10D -A10, A10A	OFF	OFF	b	30	ON	Dual	10	OFF	100	OFF	1	3	2	2	2	3	3	1	1	1	1	1	1	*	GMT
LXE10D -A10C, A10D, A10E	OFF	OFF	b	30	ON	Single	10	OFF	33	OFF	1	3	2	2	2	3	3	1	1	1	1	1	1	*	GMT
LXE10D -A10F, A10G	OFF	OFF	b	30	ON	Single	10	OFF	100	OFF	1	3	2	2	2	3	3	1	1	1	1	1	1	*	GMT
LXE10D -A12	OFF	OFF	b	30	ON	Single	10	ON	100	OFF	1	3	2	2	2	3	3	1	1	1	1	1	1	*	GMT
LXE10D -A13, A13A	OFF	OFF	b	30	ON	Single	10	OFF	100	OFF	1	3	2	2	2	3	3	1	1	1	1	1	1	*	GMT

注. 1.機種名は冷凍装置に貼り付けてある機械銘板中の記載を確認して下さい。

3. Humidity sensor replacement procedure

3. 補用湿度センサーの交換方法

Alternative parts kit

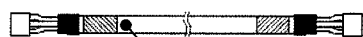
代替仕様品付属品一覧表

Alternative parts 代替仕様品



- ① HU sensor (wire harness short type)
- ① 湿度センサー (中継コネクタ仕様)

Alternative parts kit 代替仕様品取付キット



- ② HuS relay harness
- ② HuS中継ハーネス



- ③ HuS conversion relay harness
- ③ HuS中継交換ハーネス



- ④ Heat shrink tube (S)
- ④ 熱収縮チューブ (小) 3本



- ⑤ Heat shrink tube (L)
- ⑤ 熱収縮チューブ (大)



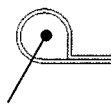
- ⑥ Butt connecting solder less terminal
- ⑥ 突合圧着端子 3本



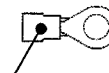
- ⑦ Sensor bracket
- ⑦ 湿度センサー補用取付板



- ⑧ Bolt (M4)
- ⑧ 六角ボルト (M4)



- ⑨ Plastic band
- ⑨ 樹脂バンド



- ⑩ Ring tongue solder less terminal
- ⑩ 絶縁付丸型端子

Procedure (B)

交換要領書 (B)

B-1) HU sensor type check

B-1) 対象部品

Parts (B) 使用部品	①②③ ④⑤⑥
-------------------	------------

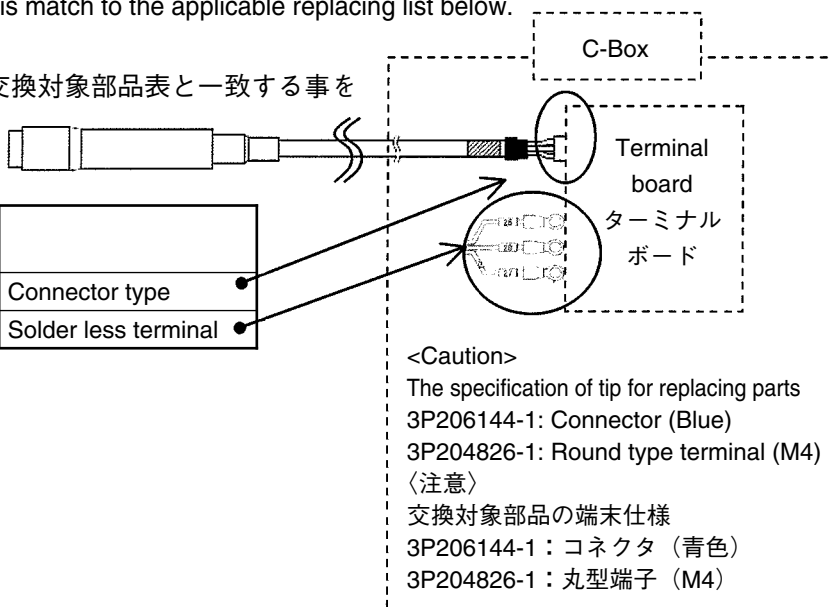
[Procedure 1]

1. Confirm that the replacing sensor is match to the applicable replacing list below.

【手順1】

1. 交換するHuSセンサが、下記の交換対象部品表と一致する事を確認してください。

No.	Parts No. 部品番号	Drawing No. 図面番号	
1	1825497	3P206144-1	Connector type
2	1837072	3P204826-1	Solder less terminal



B-2) Parts detail

B-2) 使用部品内容

[Procedure 2]

1. Refer the applicable parts list below and select the parts identified with "○".

2. Scrap the parts not using this replacing.

【手順2】

1. 下記の使用部品一覧を参照し、使用部品の判別をお願いします。

2. 不要な部品については、廃却してください。

	Parts No. 部品番号	Drawing No. 図面番号	Parts name 名称	Use for replace sensor 使用部品
HU Sensor 代替仕様品	2038443	3P206144-4	①HU Sensor (wire harness short type) ①ワイヤハーネス (HuS中継仕様)	○
Alternative Parts kit 代替仕様品取 付キット	2038450	3P282361-1	②HuS relay ②HuS中継ハーネス	○
			③HuS conversion relay harness ③HuS中継変換ハーネス	○
			④Heat shrink tube (Small) x 3 ④熱収縮チューブ (小) 3本	○
			⑤Heat shirink tube (Large) x 1 ⑤熱収縮チューブ (大)	○
			⑥Butt connecting solder less terminal x 3 ⑥突合圧着端子 3本	○
			⑦Sensor bracket ⑦湿度センサ補用取付板	×
			⑧Bolt(M4) x 1 ⑧六角ボルト(M4)	×
			⑨Plastic band ⑨樹脂バンド	×
			⑩Ring tongue solder less terminal x 3 ⑩絶縁付丸型端子(FN-M4)	×

B-3) Replacement procedure

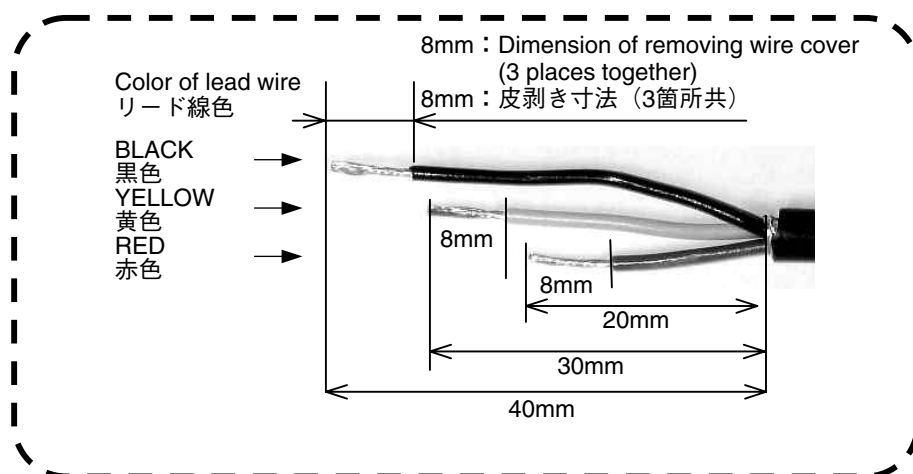
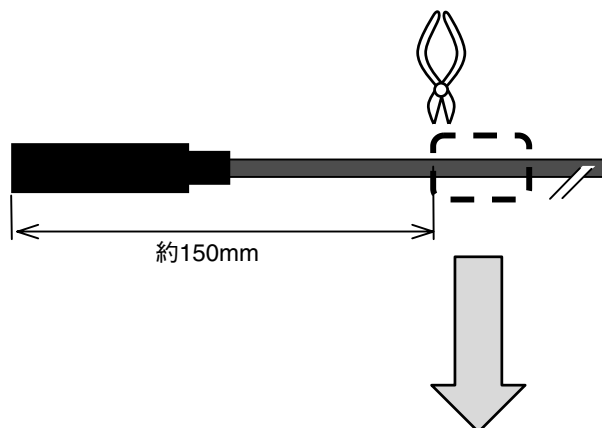
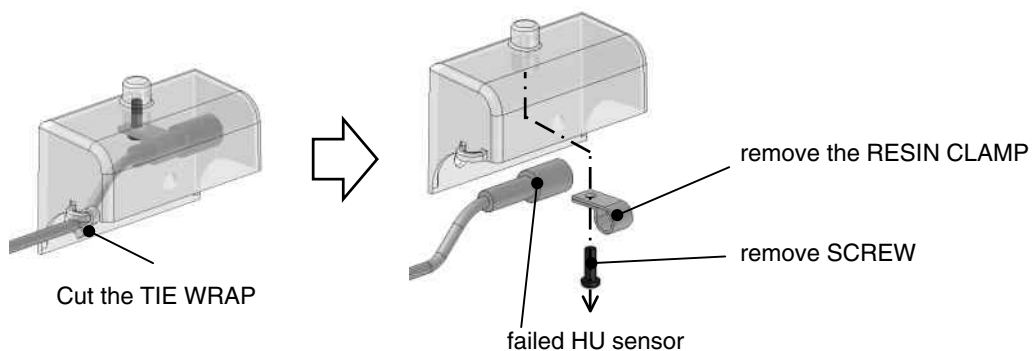
B-3) センサの取外しとリード線の加工

[Procedure 3]

1. Remove the HuS sensor from cover.
2. Cut the removed sensor lead wire approx. 150mm from tip of sensor. (see below drawing)
3. Remove the wire covering (Refer below drawing)

【手順3】

1. HuSセンサをカバーから取り外します。
2. HuSセンサのリード線を、センサ先端から長さ約150mmで切断します。
3. 切断したリード線の被覆を、取り除きます。



B-4) Connection of ③ HuS conversion relay harness

B-4) ③HuS中継変換ハーネス接続

[Procedure 4]

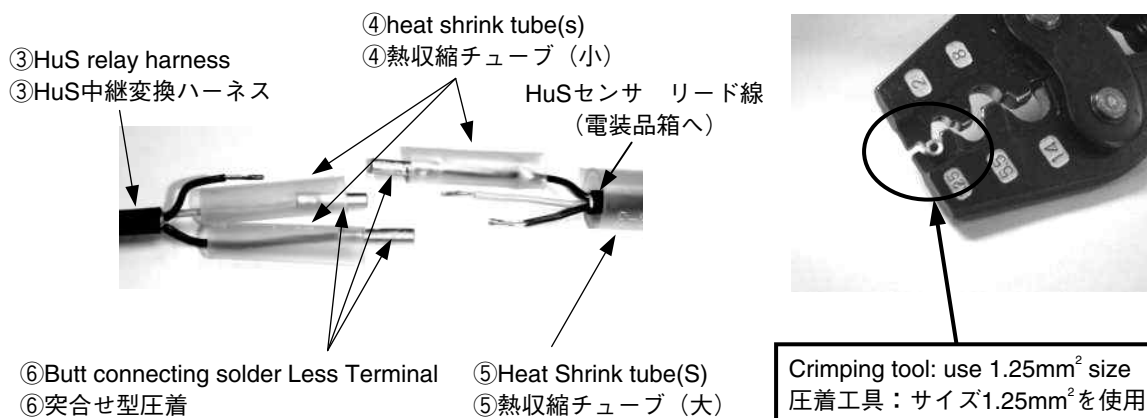
1. Insert the heat shrink tube ④, ⑤ into the lead wires made by [Procedure 3] and then connect the wires using solder less terminal ⑥ to make pair of same color (Black, yellow and red) of harness ③.

* Use 1.25mm² size of crimping tool.

【手順4】

1. 【手順3】で加工したリード線に、④、⑤を図C-4のように通し、⑥で③の同色のリード線（黒、黄、赤）が対になる様にカシメて接続します。

※圧着工具の、「1.25mm²」サイズを使用してください。



<Caution>

After crimping, pull wire lightly and make sure the wires dose not disconnect from but connecting solder less terminal.

〈注意〉

カシメた後、リード線を軽く引張り圧着スリーブから抜けな
いことを確認してください

B-5) Shrinking of the Heat Shrink tube(small)

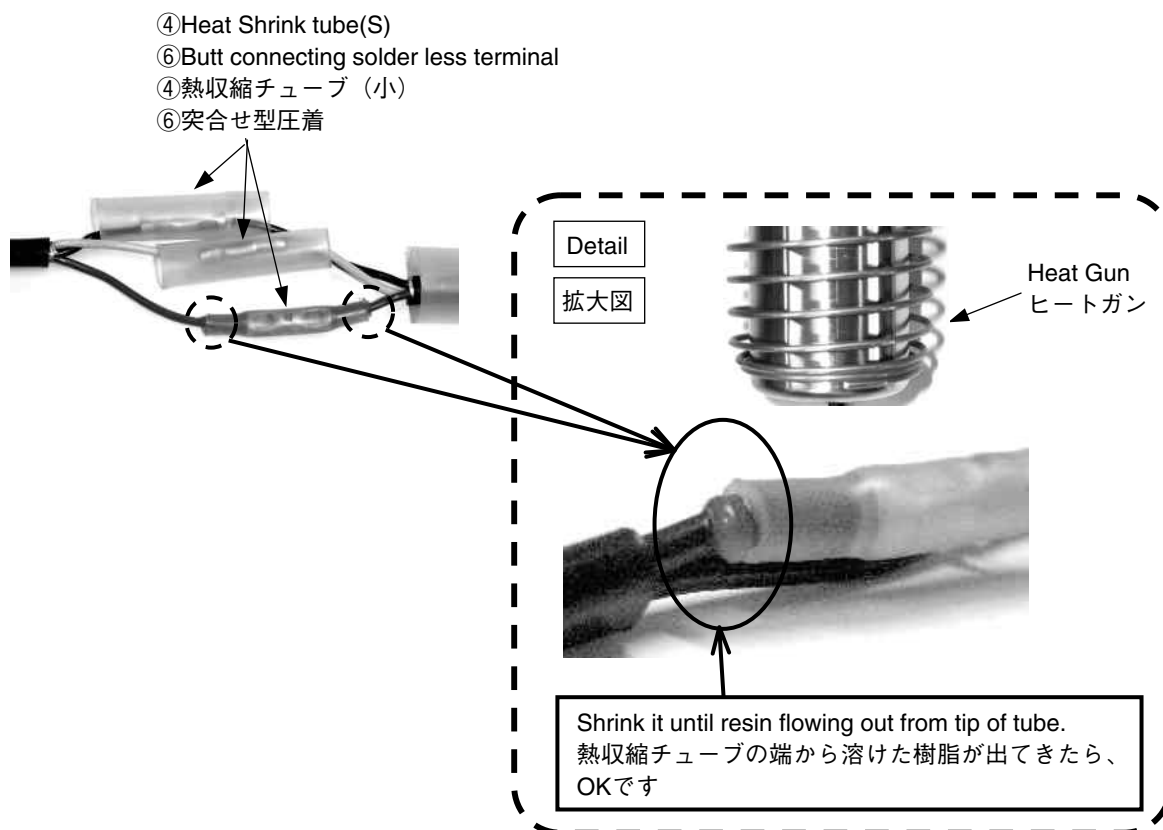
B-5) 熱収縮チューブ（小）の加工

[Procedure 5]

1. Slide the heat shrink tube ④ inserted at [Procedure 4] to cover solder less terminal ⑥.
2. Heat the heat shrink tube ④ by flameless heat gun, then shrink it until resin flowing out from tip of tube.

【手順5】

1. 【手順4】 で通した④を、⑥にかぶせます。
2. 炎の出ないヒートガンで加熱し、チューブ端部から樹脂が出てくるまで、収縮させます。



B-6) Shrinking of the Heat Shrink tube (Large)

B-6) 熱収縮チューブ（大）の加工

[Procedure 6]

1. Insert the heat shrink tube ⑤ to center of connection.
2. Heat the heat shrink tube ⑤ by flameless heat gun, then shrink it until resin flowing out from tip of tube.

【手順6】

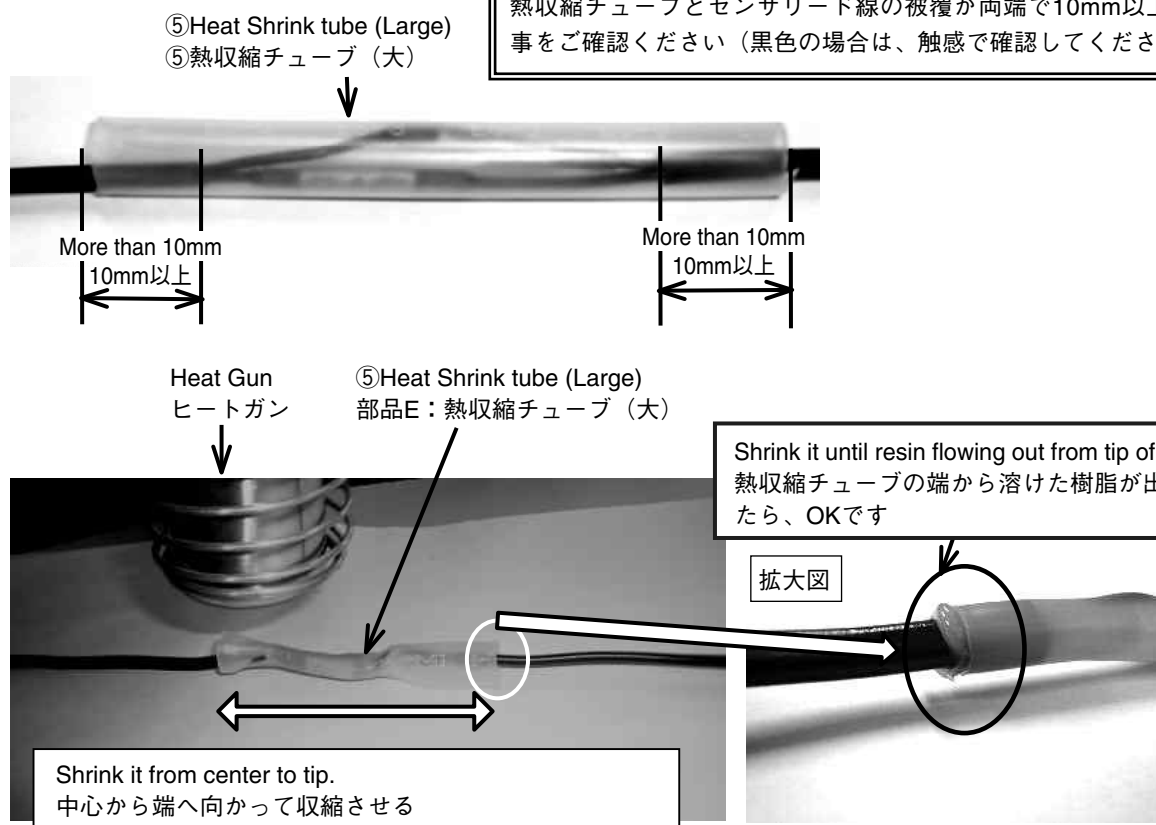
1. 接続部の中心に、⑤を取り付けます。
2. 炎の出ないヒートガンで加熱し、熱収縮チューブ端部から樹脂が出てくるまで、収縮させます。

<Caution>

Confirm the covering of heat shrink tube and sensor lead wire to overlap more than 10mm both side. (In case black color covering, check with touching by hand.)

〈注意〉

熱収縮チューブとセンサリード線の被覆が両端で10mm以上重なる事をご確認ください（黒色の場合は、触感で確認してください）



B-7) HU Sensor installation

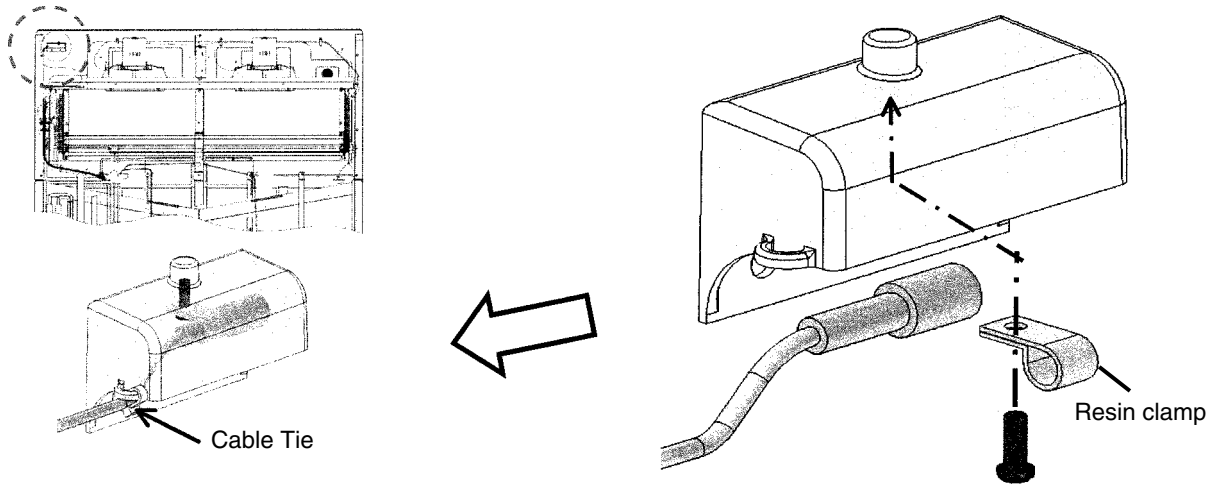
B-7) センサの取付

[Procedure 7]

1. Install the HU sensor ① to the sensor cover removed at [Procedure 3].
2. Tighten HU sensor ① to sensor cover by resin clamp.

【手順7】

1. 【手順3】で取外したネジで、①をカバーに取り付ける。
2. ①を結束バンドでカバーに締付ける。



<https://daikin-p.ru>

Revise A	Review of parts list	2010.5.25
改正A	パーツリスト見直し	2010.5.25
Revise B	Integration of Electronic Controller (DECOS III e) a'ssy	2010.6.30
改正B	電子コントローラ (DECOS III e) A'ssyへの統合	2010.6.30
Revise C	Addition of LXE10E136B2, B3, B4	2011.6.13
改正C	LXE10E136B2, B3, B4の追加	2011.6.13

<<REGIONAL PARTS CENTERS>>

Japan

DAIKIN INDUSTRIES,LTD. JAPAN PARTS CENTER

1-5-73 Hokko-Shiratsu, Konohana-ku, Osaka City, Osaka 554-0041
TEL: 81-6-6465-4182, FAX: 81-6-6465-4185

Asia

DAIKIN ASIA SERVICING PTE.LTD.

19 Loyang Way #02-21,Singapore 508724
TEL: 65-6546-8678, FAX: 65-6546-9727

Europe

DAIKIN EUROPE N.V.

Zandvoordestraat 300, B-8400 Oostende, Belgium
TEL: 32-59-558360 , FAX: 32-59-558361

U.S.A.

DAIKIN AC (AMERICAS), INC.

17570 Cartwright Road Irvine, CA. 92614, U.S.A.
TEL: 1-949-732-5011, FAX: 1-949-732-5032

<<SATELLITE PARTS CENTERS>>

EUROPE (LA SPEZIA, ITALY)

CONTREPAIR SRL.

Via Di Bolano, La. Spezia, Italy
TEL: 39-0187-630-319, FAX: 39-0187-630445

NORTH AMERICA (VANCOUVER, CANADA)

HIWAY REFRIGERATION LTD.

1462 Mustang Place, Port Coquitlam, BC V3C 6L2, Canada
TEL: 1-604-944-0119, FAX: 1-604-944-7521

LATIN AMERICA (BALBOA, PANAMA)

GLOBAL PARTS SUPPLY, INC.

Calle Francisco Filos, Edificio #7, Local #1, Vista Hermosa, Panama City, Panama.
TEL: 507-261-8986, FAX:507-261-8986

LATIN AMERICA (SANTIAGO, CHILE)

LAO CHILE S.A.

Bandera No 84,Oficina 407. Santiago - Chile
TEL: 56-2-540-2100

LATIN AMERICA (MONTEVIDEO, URUGUAY)

COMISLEND S.A.

Ruta 8 Km.17500 Local 211 Planta Alta, Uruguay Montevideo Free Trade
Zone(Zonamerica SA)
TEL:598-2-518-2062, FAX:598-2-518-2062

AUSTRALIA (MELBOURNE, AUSTRALIA)

IRS INTERNATIONAL PTY.LTD.(MELBOURNE OFFICE)

30 Burgess Street, Brooklyn, Victoria 3012, Australia
TEL:61-3-9314-0577, FAX:61-3-9314-5562

NEW ZEALAND (AUCKLAND, NEW ZEALAND)

IRS INTERNATIONAL PTY.LTD.(AUCKLAND OFFICE)

UNITC, 1016 St. South Road, Penrose, Auckland, New Zealand
TEL:64-9-579-5905, FAX:64-9-634-3807

SOUTH AFRICA (CAPE TOWN, SOUTH AFRICA)

SACD

Crossquay Road, Off Duncan Road, Table Bay Harbor, Cape Town,
8001 P.O.Box 662, South Africa
TEL: 27-21-421-4221, FAX: 27-21-419-8461

SINGAPORE

EASTERN (1961) COMPANY PTE. LTD.

20 Tagore Lane Singapore 787478
TEL: 65-6452-1950, FAX: 65-6459-1790

HONG KONG

MING FUNG REEFER CONTAINER SERVICE CO.

Rm.12, 5/FI., Golden Industrial Bldg., 16-26 Kwai Tak Street,
Kwai Chung, N.T., Hong Kong
TEL: 852-2418-2882, FAX: 852-2481-0208

DAIKIN INDUSTRIES, LTD.

Head Office: Umeda Center Bldg., 4-12, Nakazaki-Nishi 2-chome, Kita-ku Osaka, 530-8323 Japan

Tokyo Office: JR Shinagawa East Bldg., 10F 18-1, Konan 2-chome, Minato-ku Tokyo, 108-0075 Japan.