

<https://daikin-p.ru>

DAIKIN



ダイキン海上コンテナ冷凍装置

Marine type Container Refrigeration Unit

船用集装箱制冷機組

サービスガイド・パーツリスト

Service Manual · Parts List

維修手冊・部品清單

オプション機能編・Optional Functions・選購功能

LXE10E135E2

ダイキン工業株式会社
DAIKIN INDUSTRIES, LTD.
大金工業株式会社

TR11-01

Important information regarding the refrigerant used

This product contained greenhouse gases covered by Kyoto Protocol.
Do not vent gases into atmosphere.

Refrigerant type: R134a
GWP (1) value : 1430

(1) GWP=global warming potential

The refrigerant quantity is indicated on the unit name plate.

有關使用冷媒的重要資訊

此產品內含京都議定書規定的溫室氣體。
請勿將氣體外洩至大氣中。

冷媒種類 : R134a
GWP(1)值 : 1430

(1) GWP=全球溫暖化潛力(global warming potential)

冷媒量標示在機組銘牌上。

使用冷媒に関する重要な情報

この製品の冷媒は京都議定書で指定されたフッ素化温室効果ガスを含んでいます。
この冷媒を大気中に放出しないで下さい。

冷媒種類 : R134a
GWP値 : 1430

(1) GWP= 地球温暖化係数

冷媒の充填量は製品本体の銘板に記載されています。

Covered Models

Regarding the features, operation and after servicing, please refer to the standard service manual (TR08-03B)

This service manual describes the items, which are different from standard service manual.

No	Items	Different point from standard manual
1	Cable clamp	Equipped (loop type), Refer page 46, 47

記載機型

關於本機的特點、使用及售後服務，請參見標準維修手冊（TR08-06B）。本手冊僅對與標準維修手冊不同的項目進行了說明。

No	項目	與標準維修手冊的差不同點
1	配線固定座	有（迴圈式），請對照本手冊第 46, 47 頁

掲載機種

本ユニットの特長、取扱い及びアフターサービスについては標準サービスマニュアル（TR08-02B）を参照願います。

このマニュアルでは標準サービスマニュアルと異なる項目のみを説明しています。

No	項 目	標準サービスマニュアルと異なる点
1	ケーブルクランプ	有り（ループ式）、本冊子ページ 46, 47 参照

Contents

1. Introduction	3
2. Main specification	4

目 録

1. 引言.....	5
2. 主要規格.....	6

目 次

1. 概要.....	7
2. 主仕様.....	8
3. Initial setting table into spare controller	9
(辅助控制面板的初期设定)(補用コントローラの初期設定)	
4. Refrigerant piping diagram (配管圖)(冷媒配管系統図)	10
5. Schematic wiring diagram (配線示意圖)(シーケンス)	11
6. Stereoscopic wiring diagram (立體配線圖)(実体配線図).....	12

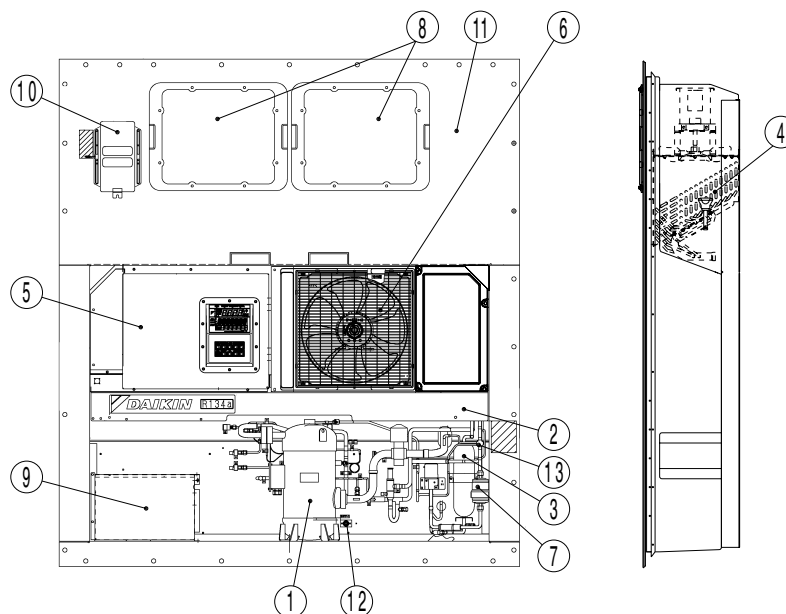
1. INTRODUCTION

1.1 Operation range

Use the units within the following range.

Item	Operation range
External temperature range	-30°C to +50°C (-22°F to + 122°F)
Internal temperature range	-30°C to +30°C (-22°F to + 86°F)
Voltage	50Hz: 380V/400V/415V, 60Hz: 440V/460V Voltage fluctuation rate should be within ±10%
Vibration and shock	Horizontal: 5G, Vertical: 2G

1.2 Basic names of components



- | | |
|--|---|
| ① Compressor | ⑧ Access panel |
| ② Air-cooled condenser | ⑨ Storage space for power cable |
| ③ Receiver | ⑩ Ventilator |
| ④ Evaporator | ⑪ Thermometer check port (optional) |
| ⑤ Control box | |
| (Outside: switch, manual defrost switch, monitoring receptacle)
(Inside: circuit breaker) | |
| ⑥ Air-cooled condenser fan | ⑫ Gas sampling port
Sampling port (Supply) |
| ⑦ Drier | ⑬ Liquid moisture indicator |
- (Use this port to measure the inside return air temperature.)
- (This is used to measure the inside supply air temperature and inside CO₂ concentration.)

2. Main specifications

Item		Model	LXE10E
Condenser cooling system			Air cooled type
Controller			DECOS III e
Power supply			AC 3-phase 380V/400V/415V 50Hz, 440V/460V 60Hz
Compressor			Full hermetic scroll type (Motor output: 5.5kW)
Evaporator			Cross fin coil type
Air-cooled condenser			Cross fin coil type
Evaporator fan			Propeller fan
Evaporator fan motor			Three-phase squirrel-cage induction motor
Condenser fan			Propeller fan
Condenser fan motor			Three-phase squirrel-cage induction motor
Defrosting	System		Hot-gas defrosting system
	Initiation		Dual timer, on-demand defrost and manual switch
	Termination		Detecting the temperature of evaporator outlet pipe and return air
Refrigerant flow control			Electronic expansion valve
Capacity control			Capacity control with hot gas bypass and suction modulating valve
Protective devices /Safety devices			Circuit breaker, PT/CT board (for over current protection). Compressor thermal protector Condenser fan-motor thermal protector Evaporator fan-motor thermal protector High-pressure switch, Fusible plug, Fuse (Glass tube fuse)
Refrigerant (charged amount)			R134a : 4.7 (kg)
Refrigerant oil (charged amount)			IDEMITSU, Daphne hermetic oil FVC 46D : 3.4(ℓ)
Weight			447(kg)
Option	Temperature recorder		Not equipped
	USDA Receptacle		Located in right side duct of inside room
	PC port		Outside control box
	Dehumidification fundion		Provided(with humidity sensor)select between 60 to 95%RH
	Modem		YORK, provided by customer(wiring & connector for Modem are fitted)

Note) LXE10E135E and later models are provided with the modifications shown below.

1)A dry battery for controller is changed to a rechargeable type battery.

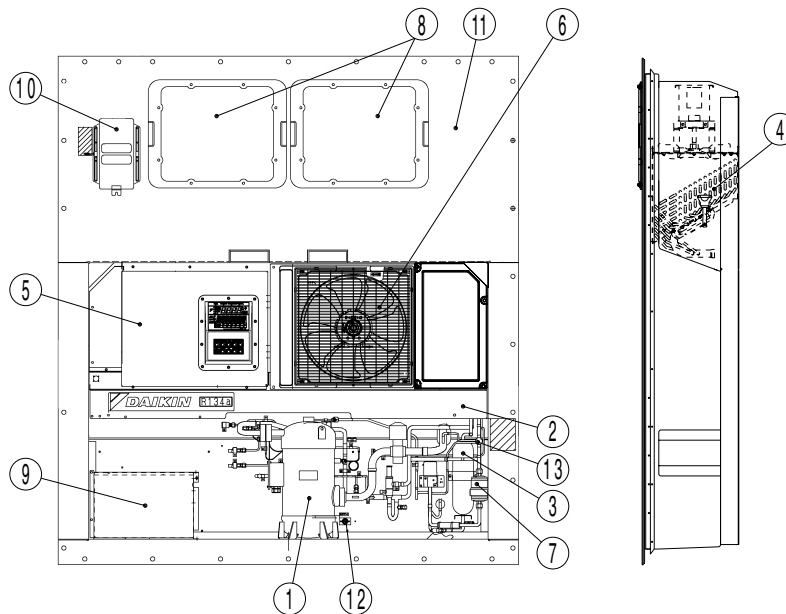
1. 引言

1.1 運轉範圍

請在下列範圍內使用機組。

項目	運轉範圍
外部溫度範圍	-30°C 到 +50°C (-22°F 到 +122°F)
內部溫度範圍	-30°C 到 +30°C (-22°F 到 +86°F)
電壓	50Hz: 380V/400V/415V, 60Hz: 440V/460V 電壓波動率應在±10%之內
振動與衝擊	水平: 5G, 垂直: 2G

1.2 各部件基本名稱



- | | |
|----------------------|--------------------|
| ① 壓縮機 | ⑧ 檢修面板 |
| ② 風冷式冷凝器 | ⑨ 電源線存放區 |
| ③ 受液器 | ⑩ 通風機 |
| ④ 蒸發器 | ⑪ 溫度計查看口(選購) |
| ⑤ 控制箱 | |
| (外部: 開關、手動除霜開關、監控插座) | |
| (內部: 斷路器) | |
| ⑥ 風冷式冷凝器風扇 | ⑫ 氣體採樣口
採樣口(送風) |
| ⑦ 乾燥機 | ⑬ 液體/濕氣指示燈 |

(利用此開口測量內部迴風溫度。)

(這是用來測量內部送風溫度和內部CO₂濃度的。)

2. 主要規格

項目		機型	LXE10E
冷凝器冷卻系統			風冷式
控制器			DECOSIII e
電源			AC 3相 380V/400V/415V 50Hz , 440V/460V 60Hz
壓縮機			全密閉渦卷式(馬達輸出：5.5kW)
蒸發器			交叉翅片盤管型
風冷式冷凝器			交叉翅片盤管型
蒸發器風扇			螺旋槳式風扇
蒸發器風扇馬達			三相鼠籠式感應馬達
冷凝器風扇			螺旋槳式風扇
冷凝器風扇馬達			三相鼠籠式感應馬達
除霜	系統		熱氣除霜系統
	啓動		雙限時定時器、按需除霜和手動開關
	結束		偵測蒸發器出口管和迴風溫度
冷媒流向控制			電子膨脹閥
能力控制			以熱氣旁通閥和進氣調節閥進行能力控制
保護裝置/安全裝置			斷路器、PT/CT板(適用過電流保護)。 壓縮機電熱保護器 冷凝器風扇馬達電熱保護器 蒸發器風扇馬達電熱保護器 高壓開關、可熔塞、保險絲(玻璃管保險絲)
冷媒填充量			R134a : 4.7(kg)
冷凍機油填充量			出光牌 (IDEMITSU) Daphne壓縮機油FVC 46D : 3.4(ℓ)
重量			447(kg)
選項	溫度記錄計		無
	USDA插座		背面有3個
	PC端口		控制盒外
	除濕功能		有(通過濕度傳感器)可在60~95%RH範圍內選擇
	調制解調器		YORK,由客戶端提供(裝有調制解調器用的配綫和連接器)

注) LXE10E135E型

1) 操纵器用電池從干電池變更為可充電電池；

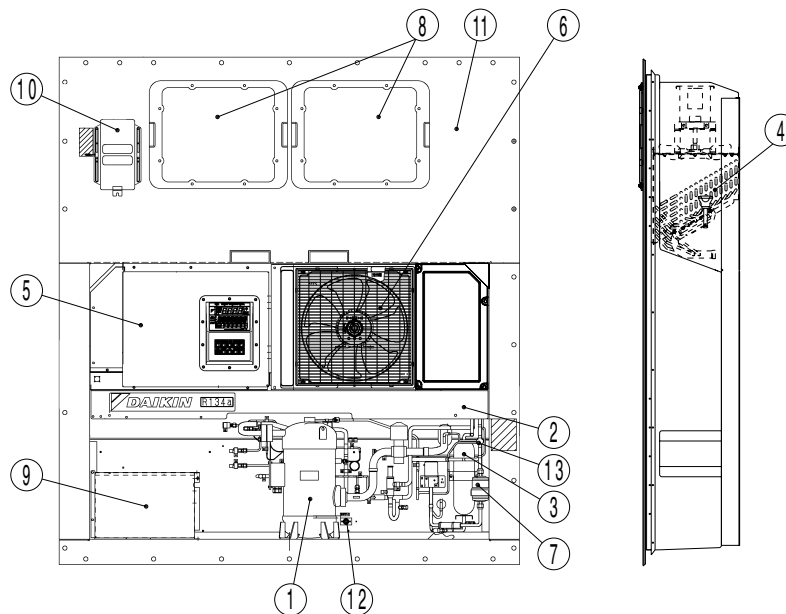
1. 概要

1.1 運転範囲

このユニットは次の範囲内でご使用ください。

項目	運転可能範囲
外気温度範囲	-30°C~+50°C (-22°F~+122°F)
庫内温度範囲	-30°C~+30°C (-22°F~+86°F)
電圧	50Hz : 380/400/415V、60Hz : 440/460V 電圧変動巾 ±10%
振動・衝撃	水平方向 5G、垂直方向 2G

1.2 各部の名称



- | | |
|--|---|
| ① 圧縮機 | ⑧ アクセスパネル |
| ② 空冷凝縮器 | ⑨ 電源ケーブル収納部 |
| ③ 受液器 | ⑩ ベンチレータ |
| ④ 蒸発器 | ⑪ 温度計挿入口 (オプション) |
| ⑤ コントロールボックス
〔外部：運転スイッチ、マニュアルデフロストスイッチ〕
〔内部：サーキットブレーカ〕 | ⑫ ガスサンプリングポート
〔庫内吸込空気温度を測定するとき、使用します。〕
〔庫内吹出空気温度、または庫内 CO ₂ 濃度を測定するとき使用します。〕 |
| ⑥ 空冷凝縮器ファン | ⑬ リキッドモイスタチャーインジケータ |
| ⑦ ドライヤ | |

2. 主仕様

機種名		LXE10E
項目		
凝縮器冷却方式		空冷専用形
コントローラ		DECOSⅢe
電源		AC 3相 380V/400V/415V 50Hz、440V/460V 60Hz
圧縮機		全密閉スクロール形（モータ出力：5.5kW）
蒸発器		クロスフィンコイル式
空冷凝縮器		クロスフィンコイル式
蒸発器ファン		プロペラファン
蒸発器ファン用電動機		3相カゴ形誘導電動機
凝縮器ファン		プロペラファン
凝縮器ファン用電動機		3相カゴ形誘導電動機
デフロスト	方式	ホットガスデフロスト
	開始	デュアルタイマ、オンデマンドデフロストおよびマニュアルスイッチ
	終了	蒸発器出口管および吸込空気温度検知
冷媒制御		電子式膨張弁
能力制御		吸入比例弁およびホットガスバイパスによる能力制御
保護・安全装置		サーキットブレーカ、PT/CTボード（過電流保護用）、 圧縮機保護サーモ 凝縮器ファン用電動機保護サーモ、 蒸発器ファン用電動機保護サーモ、 高圧圧力開閉器、可溶栓、ヒューズ（ガラス管ヒューズ）
冷媒（充填量）		R134a：4.7（kg）
冷凍機油（充填量）		IDEMITSU, Daphne hermetic oil FVC 46D：3.4（ℓ）
重量		447（kg）
オプション	温度記録計	無
	USDAレセプタクル	背面に3個
	PCポート	コレクトロールボックス外
	除湿機能	有り（湿度センサーによる）60～95%RHにて選択可能
	モデム	YORK、客先支給（モデム用の配線とコネクタは装備有り）

注) LXE10E135E型より

- 1) コントローラ用電池がドライバッテリー→リチャージャブルバッテリーに変更

3. Initial setting table into spare controller

3. 辅助控制面板的初期设定

3. 補用コントローラー初期設定

MODEL NAME Note 1	※7. Optional function setting mode				※8. Basic function mode										※9. Optional Condition setting mode										※10. Input Data		
	USdA	dHu	DECOS-3	LOG INT	REC SEN	OC-SET	HP	dISP	COMP	REHEAT	FA SEN	CHARTLS	USdA1/2	H001	H002	H003	H004	H005	H006	D1--	D2--	D3--	D-1-	D-2-	C/F	SET Id	SET TIME
LXE10E	USdA sensor	Dehumidification control	Controller setting	Logging interval	Data recorder sensor	Input power	Hose power	Panel lighting OFF	Comp./Unload setting	Reheat coil setting		D/H code alarm indication	USdA sensor type	H code	H code	H code	H code	H code	H code	D code	D code	D code	D code	Temp. indication	Container I.D.	Controller set time	
135E2	OFF	OFF	e	30	ON	Single	10	OFF	100	ON	OFF	ON	1	3	2	2	2	3	3	1	1	1	1	1	C	*	GMT
Spare controller	blank	blank	blank	blank	blank	blank	blank	blank	blank	blank	blank	blank	1	3	2	2	2	3	3	1	1	1	1	1	C	blank	01/1/1

Notes 1. Confirm MODEL NAME mentioned in the name plate mounted on the reefer unit.

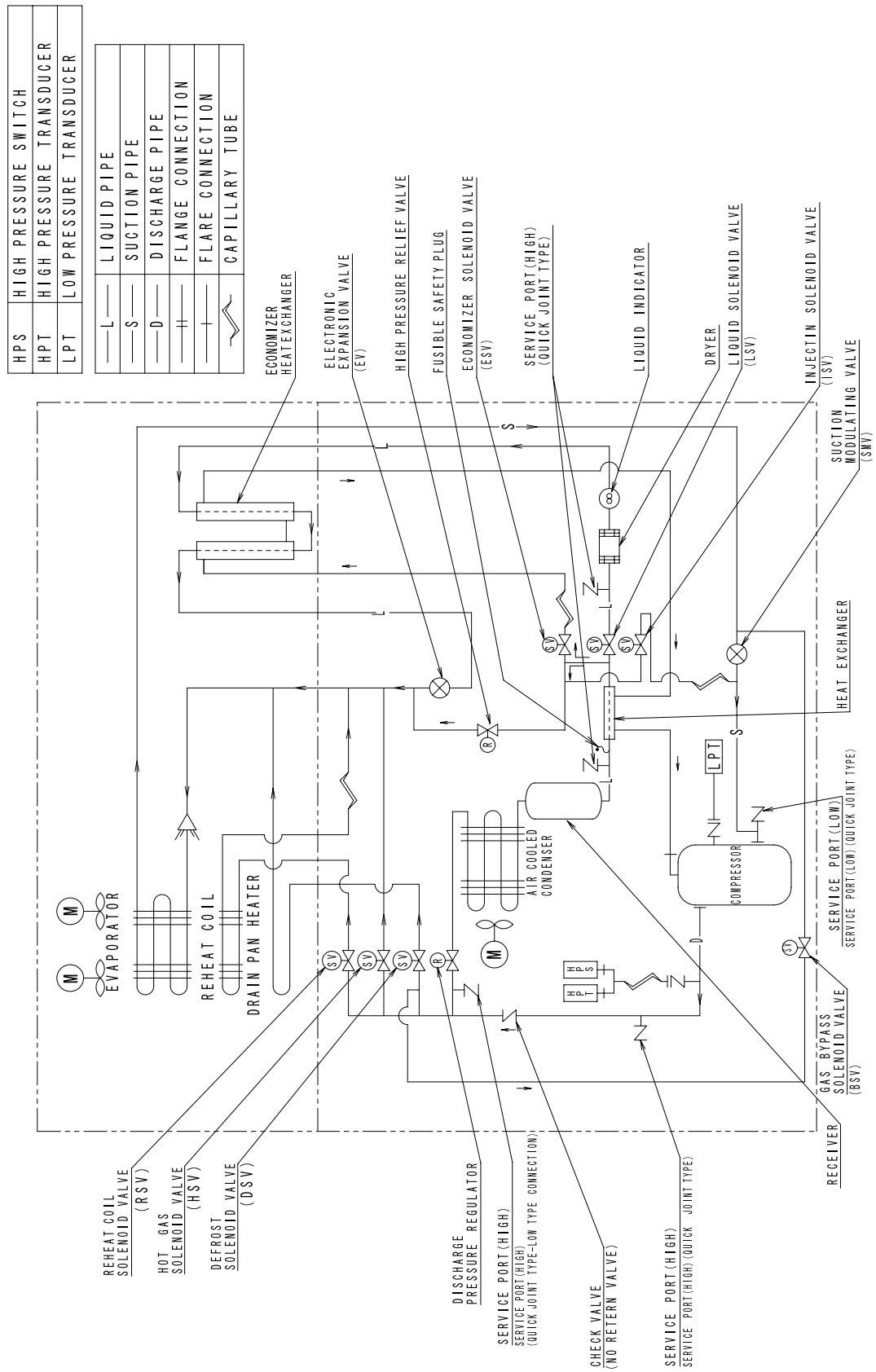
注 1. 請確認製冷機組銘牌上所記載的型號。

注 1. リーファークontrollerに取り付けられた銘板に記載されている型名を確認してください。

4. Refrigerant piping diagram

4. 配管圖

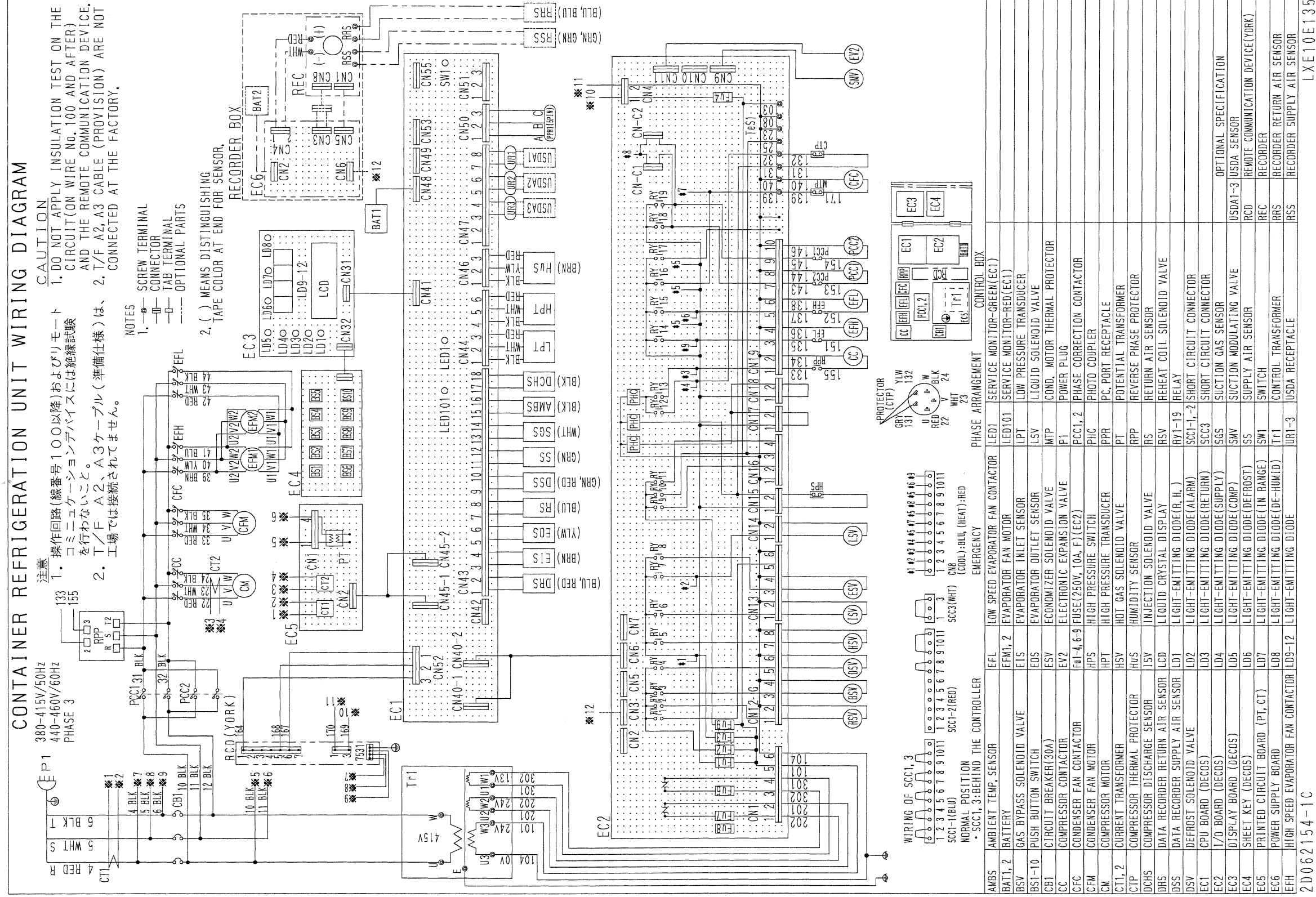
4. 配管系統圖



5. Schematic wiring diagram

5. 配線示意图

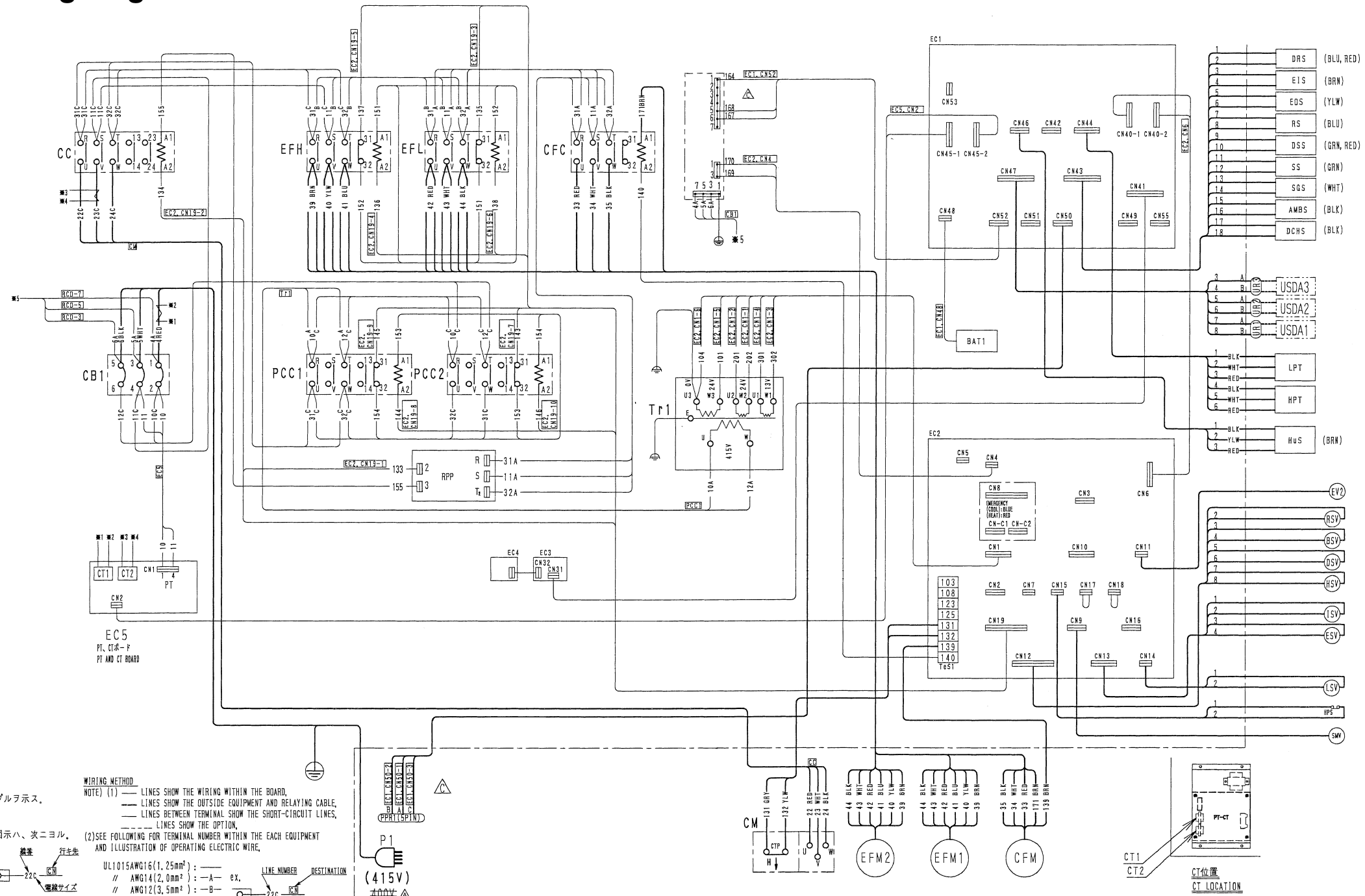
5. シーケンス



6. Stereoscopic wiring diagram

6. 立體配線圖

6. 実体配線図



配線要領

- 注) (1) 線ハ、盤内配線ヲ示ス、
 線ハ外部機器及ビ、中継ケーブルヲ示ス、
 端子間—線ハ、短絡線ヲ示ス、
 ---線ハ、オプションヲ示ス、
 (2) 各機器内ノ端子番号、使用電線ノ図示ハ、次ニヨル、
 UL1015AWG16(1.25mm²): —A ex. 電線サイズ
 // AWG14(2.0mm²): —B ex. 電線サイズ
 // AWG12(3.5mm²): —C ex. 電線サイズ
 // AWG10(5.5mm²): —C ex. 電線サイズ
 (3) 配線色
 BLK: 黒色、BLU: 青色、GRY: 灰色
 BRN: 茶色、RED: 赤色、YLM: 黄色
 WHT: 白色、GRN: 緑色
 (4) 本図ノ、シーケンス図ハ、表ニヨル、
 (5) C、B O X組立要領ニ指示無キ箇所デ Δ 追加
 丸端子2ヶ共締めノ場合ハ下記ノ様ニスルコト。
 又、電線サイズノ異なる端子2ヶヲ共締めノ場合ハ
 下記ノ様ニ電線サイズノ大キ方ヲ下ニスルコト。
 M3.5ネジ
 電線サイズノ大キ方ヲ下ニスルコト。
 (6) M3.5絶縁スリーブ付丸型圧着端子 (FN型)
 2本共締め箇所モシクハ、M3.5絶縁スリーブ付
 丸型圧着端子 (FN型)トM4絶縁スリーブ付
 丸型圧着端子 (FN型) 2本共締め箇所ハ
 トルク11.2~13.8kgf・cm(1.1~1.3N・m)
 (7) Tr1コイルニ配線が接触シナイヨウニスルコト。
 (8) 強電配線ト弱電配線ハ25mm以上分離スルコト。
 タダシ、CTP、MTPハ除外トスル。
 (9) 指示ナキ箇所ノ機内配線ハGAH010-2ニヨル。
 (10) ()内ノ色ハ識別色ヲ示ス。

WIRING METHOD

- NOTE) (1) LINES SHOW THE WIRING WITHIN THE BOARD,
 LINES SHOW THE OUTSIDE EQUIPMENT AND RELAYING CABLE,
 LINES BETWEEN TERMINAL SHOW THE SHORT-CIRCUIT LINES,
 LINES SHOW THE OPTION.
 (2) SEE FOLLOWING FOR TERMINAL NUMBER WITHIN THE EACH EQUIPMENT
 AND ILLUSTRATION OF OPERATING ELECTRIC WIRE,
 UL1015AWG16(1.25mm²): —A ex. LINE NUMBER DESTINATION
 // AWG14(2.0mm²): —B ex. ELECTRIC WIRE SIZE
 // AWG12(3.5mm²): —C ex. ELECTRIC WIRE SIZE
 // AWG10(5.5mm²): —C ex. ELECTRIC WIRE SIZE
 (3) WIRING COLOR
 BLK: BLACK, BLU: BLUE, GRY: GRAY
 BRN: BROWN, RED: RED, YLM: YELLOW
 WHT: WHITE, GRN: GREEN
 (4) SEE TABLE FOR SEQUENCE FIGURE IN THIS DRAWING.
 (5) UNLESS OTHERWISE SPECIFIED AT INSTRUCTION FOR C, BOX ASSY, Δ 追加
 IN THE RING TYPE CRIMP STYLE TERMINALS BOTH TIGHTEN CASE MUST AS BELOW,
 THEN, IN BOTH OF THE TERMINALS OF DIFFERENT ELECTRIC WIRE SIZE TIGHTEN CASE
 MUST BE UNDER TO LARGE OF ELECTRIC WIRE SIZE AS BELOW,
 (6) THE M3.5 SLEEVE RECESSED RING TYPE CRIMP STYLE TERMINALS (TYPE FN) BOTH
 TIGHTEN POINTS OR THE M3.5 SLEEVE RECESSED RING TYPE CRIMP STYLE
 TERMINALS (TYPE FN) AND THE M4 SLEEVE RECESSED RING TYPE CRIMP STYLE
 TERMINALS (TYPE FN) BOTH TIGHTEN POINTS, THEY MUST BE TIGHTENING TORQUE
 11.2~13.8kgf・cm(1.1~1.3N・m).
 (7) WIRING MUST NOT CONTACT TO COIL OF Tr1.
 (8) HIGH VOLTAGE WIRING AND LOW VOLTAGE WIRING DIVORCE IN 25mm AND OVER,
 PROVIDED CTP AND MTP IS EXCEPT.
 (9) IF INTERNAL WIRING IS NOT SPECIFIED, SEE GAH010-2.
 (10) THE COLOR WITHIN () SHOWS THE DISTINCTION COLOR.

ORDERING INSTRUCTIONS

The parts list contains the standard parts of the DAIKIN Marine Type Container Refrigeration Units.

Please read the following items before using the list.

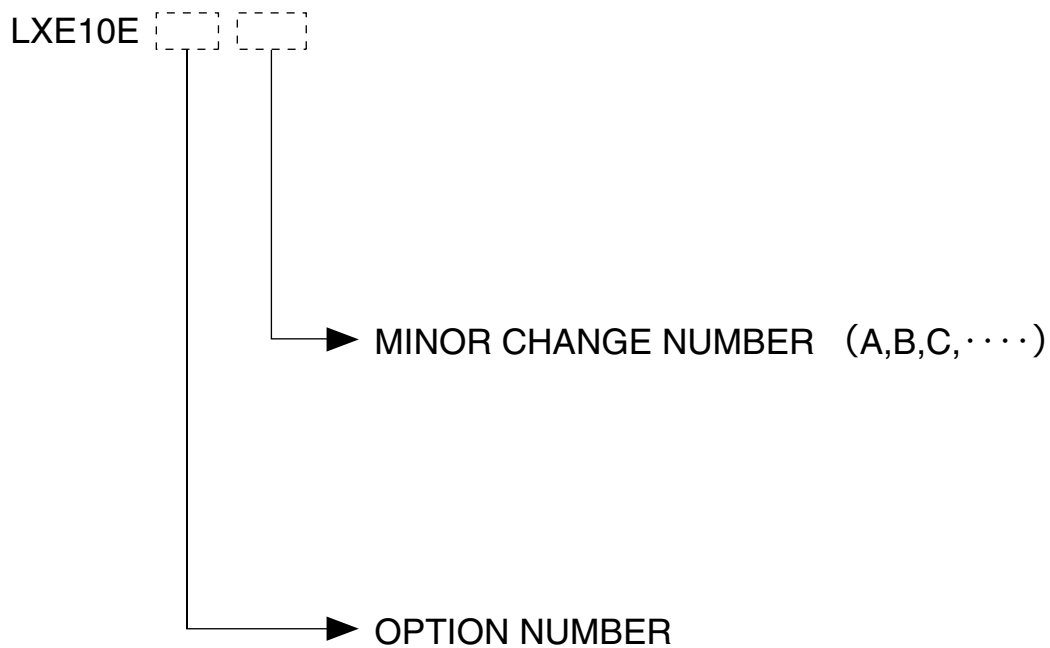
1. When ordering the parts, refer the Service manual・Parts list "Optional functions" for each model, and be sure to specify the model No., the name of part and the type of part. When ordering the parts for which no parts NO. is shown in the PARTS NO. column, be sure to describe DWG.NO..
2. The list shows the parts only for replacement or repairing at the job site. Certain parts require a production lead time or are supplied as a set, so please contact with the nearest DAIKIN PARTS CENTRE.
3. Index symbols;
Meaning of the ranking A,B and C are as follows;
A. The most important spare parts
 1. The parts whose malfunction cause fatal damage to the unit.
 2. The parts with high risk of malfunction.
 3. The parts that are worn out after an extended service period.
B. The important spare parts next to A, but the risk of malfunction is not so high.
C. The parts with low risk of malfunction, but recommendable to stock to cope with damage during handling of container box and long delivery time, etc.
The parts without A, B and C mark is the parts whose necessity is not so high under normal operation.

パーツリスト使用上の注意

このパーツリストはダイキン海上コンテナ冷凍装置の標準部品を集録してあります。パーツリスト使用にあたっては、必ず次の注意事項をご一読の上使用していただくようお願いいたします。

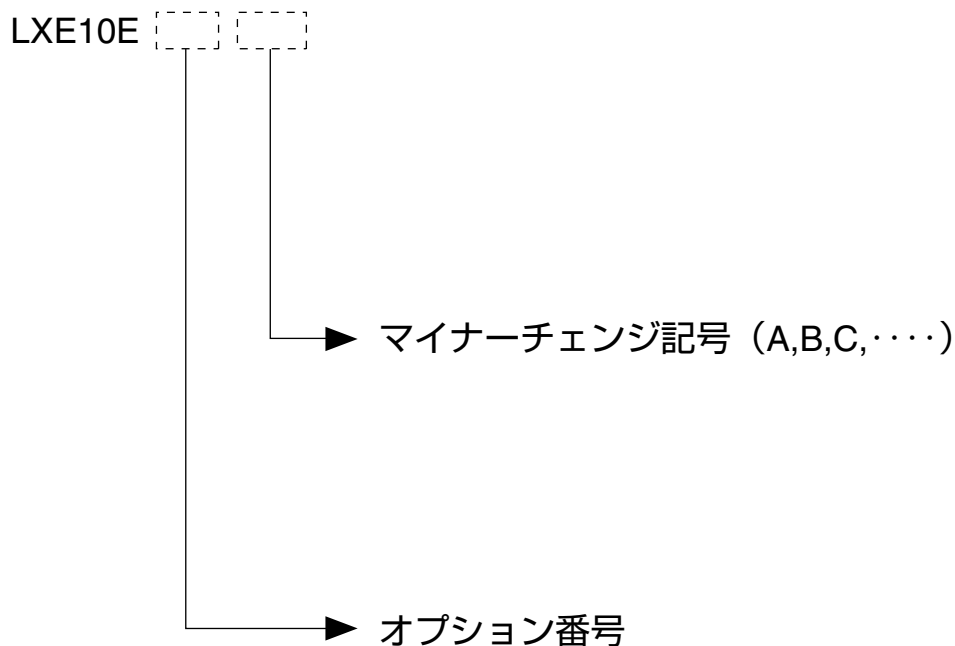
1. 部品のご注文の際は機種毎のサービスガイド・パーツリスト“オプション機能編”を参照の上、機種名、部品番号、および部品名、形式を必ずご指定ください。
なお、部品番号欄が空白になっている部品は、図面番号で指示願います。
2. 掲載部品の範囲は、あくまでも現地にて分解修理できるところまで記載しております。一部部品につき納期のかかるものおよびセット単位となるものもありますので、お近くのダイキンパーツセンター又はサービスステーションに相談願います。
3. INDEXの説明
INDEXのA、B、Cの意味は下記の通りです。
A. 最も重要な部品
 1. 故障した場合に最も重大な損害を与えると思われる部品
 2. 故障の確率が高いと思われる部品
 3. 長期の使用で摩耗して使用できなくなる部品
B. 故障発生の確率は高くはないが、Aについて重要な部品
C. 故障発生の確率は低いが、コンテナボックスの運搬中の事故や、部品の納期が長期になるとと思われる等の理由で、在庫をお勧めする部品
A,B,Cマークの無い部品は、通常の運転では必要性は高くない部品です。

Denomination of Model Name



Note) "R" GIVEN AFTER OPTION NUMBER STANDS FOR "REVISION" AND IT IS GIVEN FOR THE UNIT WHICH IS SPECIALLY MODIFIED.

機種名について

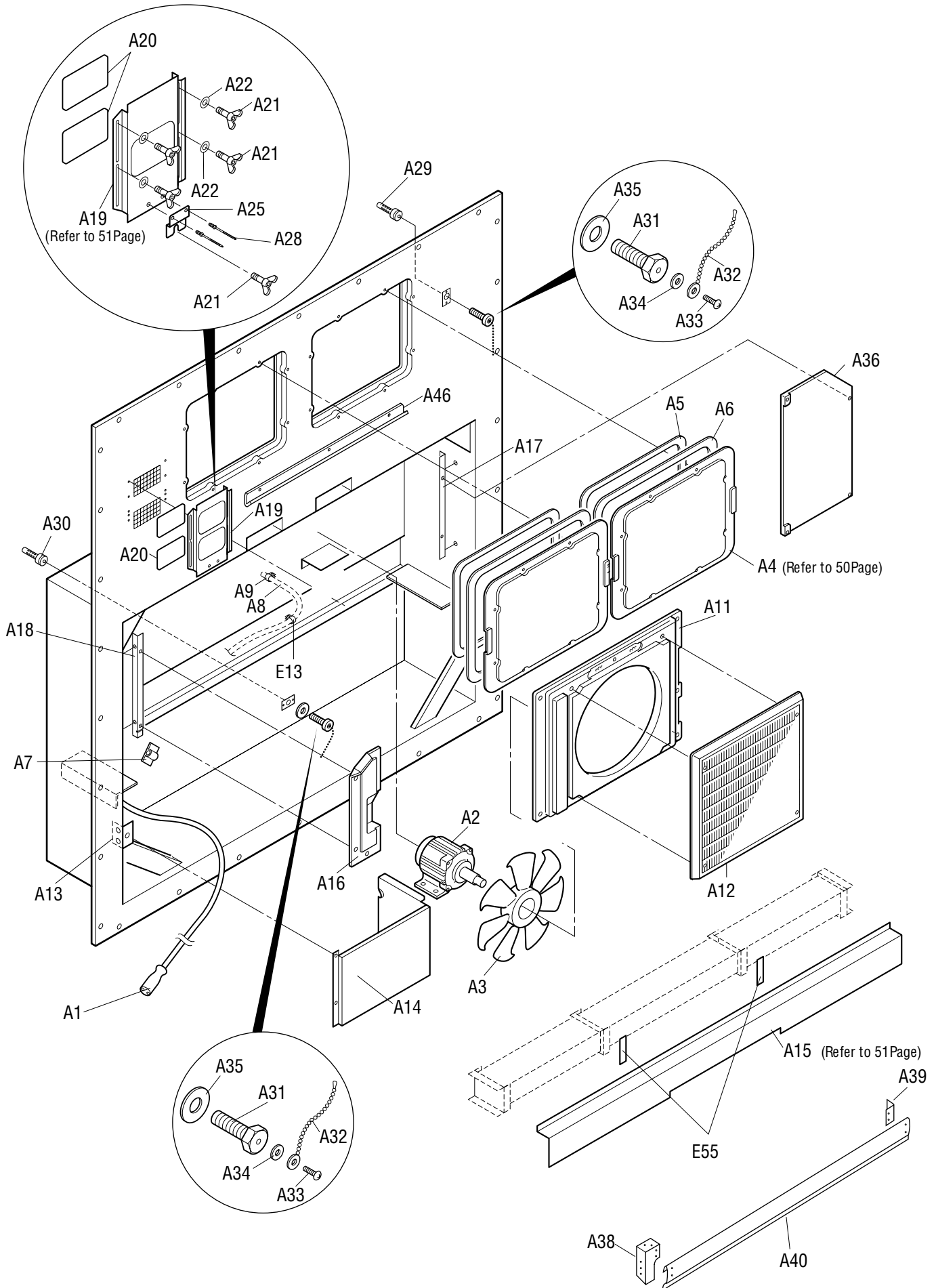


注) オプション番号の後に R がつく機種は、改造機で、特別な仕様が加えられていることを意味します。

1. Standard Parts List

標準パーツリスト

A. Parts related with the unit(outside)	16
庫外関連部品	
B. Parts related with refrigerant piping(outside)	18
庫外冷媒配管関連部品	
C. Parts related with the unit(inside)	22
庫内関連部品	
D. Parts related with refrigerant piping(inside)	24
庫内冷媒配管関連部品	
E. Other parts(Pipe clamp, sealing and insulation material etc.)	26
その他部品 (配管固定具、シール材、防熱材等)	
F. Control box	34
コントローラボックス	
G. Parts related with name plate	40
銘板関連	
I. Parts related with option 2 – USDA	42
オプション関連部品 2 - USDA関連	
J. Parts related with option 3 – MODEM	43
オプション関連部品 3 - モデム	
K. Parts related with option 4 – Others	44
オプション関連部品 4 - その他	
1. Indoor fan guard 庫内ファンガード	
2. Evaporator coil 蒸発器コイル組立品	
M. Parts related with option 5 – Cable clamp	46
オプション関連部品 5 - ケーブルクランプ	
N. List of size for standard pipe clamp	48
配管固定具サイズ表	
1. Resin clamp 樹脂バンド	
2. Tube clamp 管止金	
3. Cushion rubber for pipe clamp 管止金用緩衝ゴム	
O. Note for ordering spare parts	50
部品発注の際の注意事項	
1. Parts recommended to be ordered together with packing, gasket, sealing material and name plate 発注の際にパッキングやシール材、銘板等の同時発注を推奨する部品	
2. Order for motorized valve, solenoid valve and pressure regulating valve 電動弁・電磁弁・圧力調整弁の発注	
3. Order for temperature sensor 温度センサーの発注	

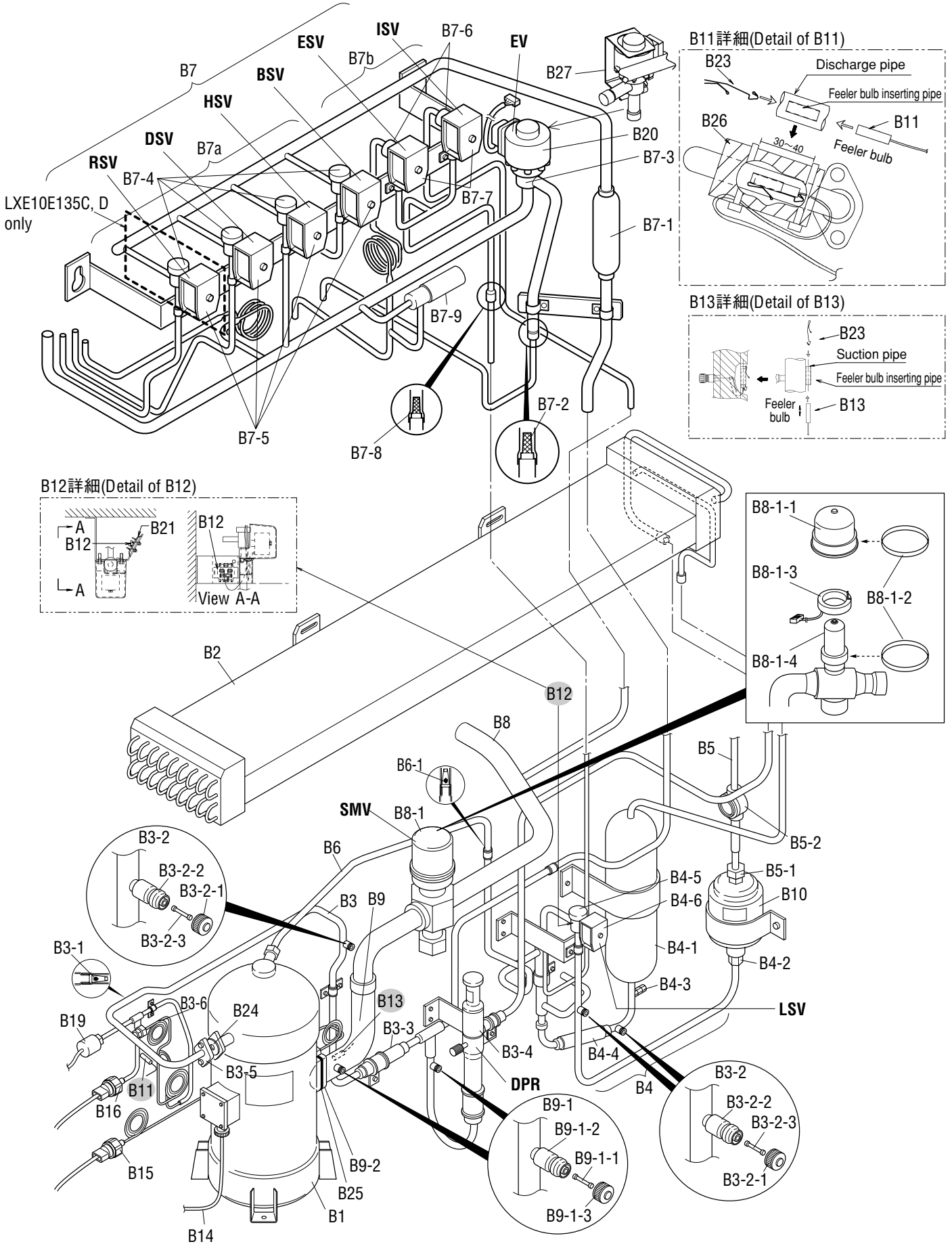


NO. 符号	INDEX	PARTS NO. 部品番号	PARTS NAME	部品名称	DWG. NO. 図面番号	TYPE SPECIFICATION 形式 仕様	QTY/UNIT 1台当たりの 所要数	REMARKS 備考
A1		1448270	Power plug(400V class)	電源プラグ (400V)	3P109727-1		1	
A2	A	0954936	Condenser fan motor	凝縮器電動機	3P005566-1		1	
A3	B	0980618	Fan Brade(outside)	プロペラファン (庫外側)	2P004956-1	P44H11S	1	
A4	C	1938766	Access panel ass'y	サービス扉完成品	2P220365-1		2	Refer to Page50
A5		1266207	Cushion material (access panel)	クッション材 (サービス扉)	3P033608-1		2	Refer to Page50
A6		1196113	Sealing material(access panel)	シール材 (サービス扉)	3P001640-2		2	Refer to Page50
A7		1779734	Wire clamp	電線止め金	4P090422-2		1	
A8	C	1938812	Drain hose	ドレンホース	3P171594-1	For trap type	1	
A9		537320	Hose band	ホースバンド	R4716528-3		1	
A11		2041317	Fan guide(outside)	ファンガイド (庫外側)	2P256178-1		1	
A12	C	1939086	Discharge grill	吹出グリル	2P238586-1		1	
A13		2041324	Mounting plate 2, cable storage	ケーブル収納部取付板 2	4P267114-1		1	
A14		1938773	Cabel holding sheet metal	ケーブル収納部板金 (圧縮機前板: 有/無共用)	3P128458-3		1	
A15		2041331	Front plate(CA)	C A 前板 (鋁金) WH L	2P282179-3		1	Refer to Page51
A16		1939581	C,BOX Front plate	コントロールボックス前板 (左)	2P093861-6		1	
A17		1939574	Fixing plate	外板取付板 (1)	3P233502-1		1	
A18		1939567	Fixing plate	外板取付板 (2)	3P233594-1		1	
A19		1940310	Ventilation Cover	換気口カバー	4P237707-2		1	Refer to Page51
A20		1266221	Packing(Ventilator)	シール材 (換気口パッキン) (高気密仕様)	4P016185-1		2	Refer to Page51
A21		1775446	Wing bolt	蝶ボルト	4P048681-2	M6X20(S)	5	
A22		0275145	Plain washer(Woods round type)	平座金 (木材用丸)	4SK07006-6	M6	23	
A25		1266214	Holding Plate	押え板	4P067052-1		1	
A28		1494987	Stainless Rivet	ステンレスリベット	4P107279-2		2	
A30		1939536	Protection cover	温度計挿入口保護カバー	4P085921-5		1	
A31		1266238	Hexagon head bolt	P C 六角ボルト	R4290921-125	M12X25	1	
A32		1386930	Latch(victor chain)	掛金 (ビクターチェーン)	4P063801-1		1	
A33		1945315	Tapping screw	タッピンネジ	3P249912-10	M3 SUS304	1	
A34		844012S	Plain washer	平座金	4SK07005-3	M3SUS	1	
A35		1267084	Gasket, resin bolt	パッキン樹脂ボルト用	4PA63573-1		2	
A36			Front plate(right)	前板 (右)	3P232497-1		1	
A38		1940334	Stay	ステー	4P244032-1		1	
A39		1963096	Mounting plate	取付板	4P244037-1		1	
A40		1963089	Protectoin Plate(Outside)	保護板 (庫外)	3P027889-3		1	
A46		1913387	Drain Board	水切り板 (両トイ)	3P116381-1		1	
E13		1266788	Resin clamp	樹脂バンド	NE41015-12	MILK WHITE	6	
E55		1267077	Packing for prevention of vibration	C A 前板ビビリ防止パッキン	4P050050-1		2	

● When ordering the parts whose No. are not shown in the PARTS NO. column, be sure to describe DWG. NO..

● 部品番号欄が空白になっている部品は、図面番号で、指示願います。

Parts related with refrigerant piping(outside - OPTION)
 庫外冷媒配管関連部品 (オプション)



NO. 符号	INDEX	PARTS NO. 部品番号	PARTS NAME	部品名称	DWG. NO. 図面番号	TYPE SPECIFICATION 形式 仕様	QTY/UNIT 1台当たりの 所要数	REMARKS 備考
B1	A	1940675	Compressor	圧縮機	JT24DCNYR@S2		1	
B2		2041379	Air cooled condenser	空冷凝縮器	3P256346-1		1	
B3		1939505	Discharge pipe ass'y	吐出配管組立品	2P220636-1		1	
B3-1	C	1199167	Strainer	ストレーナ	4P051389-1		1	
B3-2	C	1178920	Service valve ass'y	サービスバルブ組立品	3P048905-1		3	
B3-2-1	B	117592J	Service valve cap	キャップ	3P048905-1-KU		3	
B3-2-2	B		Service valve body	本体	3P048905-1-KA		3	
B3-2-3	B	1178850	Valve core	バルブコア	3P048905-1-KI		3	
B3-3	B	0684220	Check valve	逆止弁	3SA27008-1		1	
B3-4	A	1241361	Discharge pressure regulating valve	吐出圧力調整弁	3P074558-1		1	Refer to Page52
B3-5		1266276	Flange(convex)	吐出管フランジ (凸)	4P065933-1		1	
B3-6	B	292011	Gauge joint(with check valve)	逆止弁付ゲージ継手	2PF00177-1	VCG2DA	1	
B4		1939497	Liquid reciver ass'y	受液器組立品	2P220715-1		1	
B4-1		1939480	Liquid receiver	冷媒調整器	4P081428-2		1	
B4-2		013785J	Flare nut	フレアナット	4SK23011-4	FNS4 φ 12.7	1	
B4-3	A	1498035	Fusible plug	可熔栓	3SA27103-1		1	
B4-4		0299134	Filter	フィルタ	3SA26004-2		1	
B4-5	B	1787247	Solenoid valve body	電磁弁本体	3P198486-1	VPV-803DQ52	1	Refer to Page52
B4-6	A	0955287	Solenoid valve coil	電磁弁コイル	3P010453-1		1	Refer to Page52
B5			Liquid pipe ass'y	液配管組立品	3P220722-1		1	
B5-1		013785J	Flare nut	フレアナット	4SK23011-4	FNS4 φ 12.7	1	
B5-2	A	0622107	Liquid moisture indicator	サイトグラス	3PA51270-3	SGN12S	1	
B6			Injection tube ass'y	インジェクション管組立品	3P220721-1		1	
B6-1	C	0085296	Strainer	ストレーナ (100メッシュ)	R4697892		1	
B7			Expansion valve pipe ass'y (all)	膨張弁配管全体組立図	2P271440-1		1	
B7a			Expansion valve pipe ass'y	膨張弁配管組立図	2P271441-1		1	
B7-1	C	1505748	Filter	フィルタ	3P011071-1		1	
B7-2	C	1490846	Strainer	ストレーナ	4P051958-1		1	
B7-3	A	1890547	Electronic expansion valve body	電子膨張弁本体	3P223724-1		1	Refer to Page52
B7-4	B	1787247	Solenoid valve body	電磁弁本体	3P198486-1	VPV-803DQ52	4	Refer to Page52
B7-5	A	1266290	Solenoid valve coil	電磁弁コイル	3P010453-2		4	Refer to Page52
B7-9	B	1389016	Pressure requlating valve	吐出圧力調整弁	3SA51003-1		1	
B7b			ISV,ESV pipe ass'y	I S V ・ E S V 配管組立品	3P271442-1		1	
B7-6	A	0088738	Nev type solenoid valve body	N E V 型電磁弁本体	R3305099-1-KI	NEV-202DXF	2	Refer to Page52
B7-7	A	1266290	Solenoid valve coil	電磁弁コイル	3P010453-2		2	Refer to Page52
B7-8	C	0964166	Strainer	ストレーナ	4P012568-1		1	
B8			Suction pipe ass'y(inside)	吸入配管組立品 (庫内)	3P230839-1		1	
B8-1		1869783	Suction wodulation valve ass'y	電動吸入比例弁組立品	2P217391-1		1	Refer to Page52
B8-1-1		1894417	Upper cover,suction modulting valve	カバー (上)	2P217391-1-KA		1	
B8-1-2		1894424	Cover band,suction modulting valve	カバーバンド	2P217391-1-KI		3	

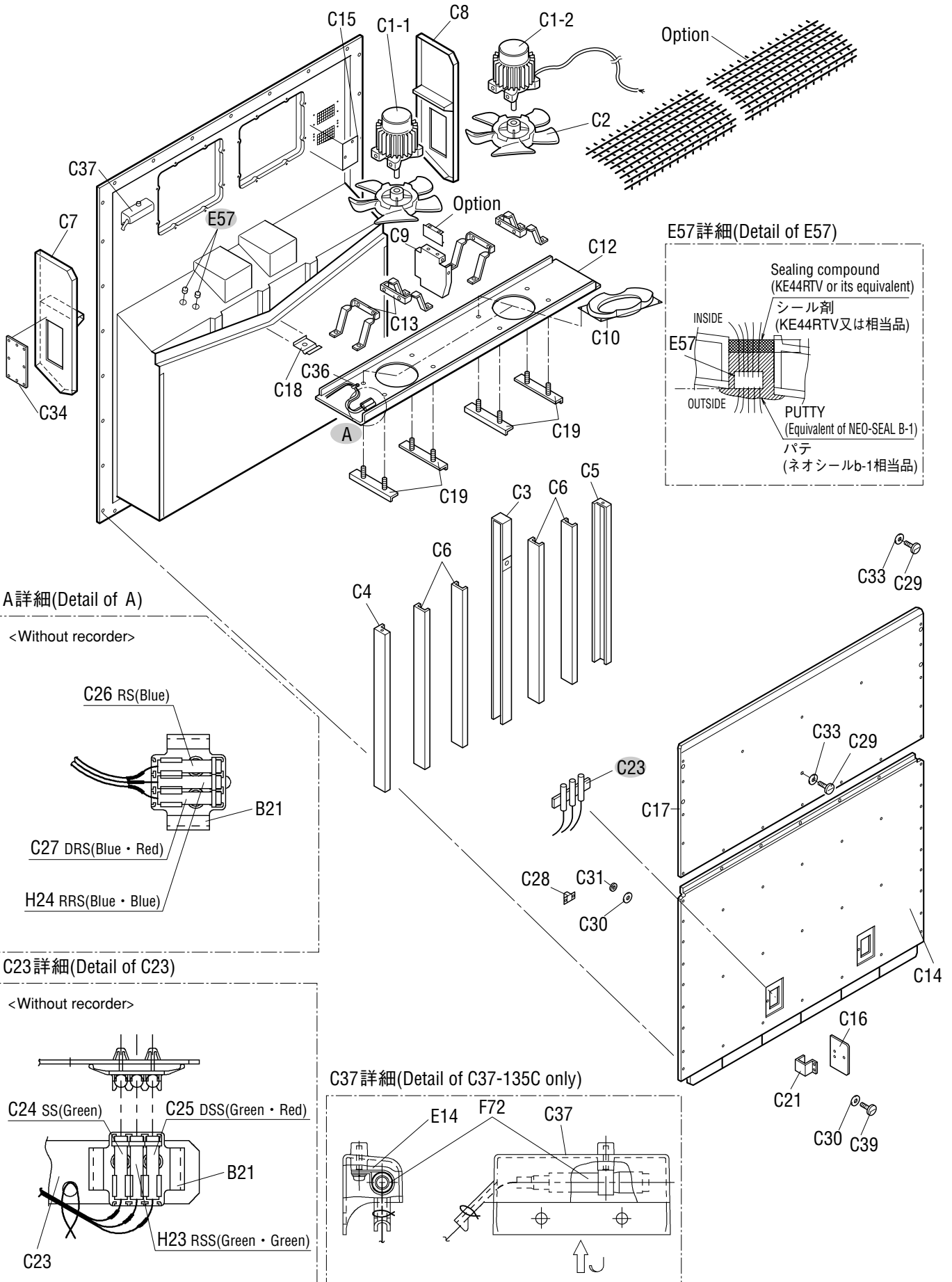
● When ordering the parts whose No. are not shown in the PARTS NO. column, be sure to describe DWG. NO..

● 部品番号欄が空白になっている部品は、図面番号で、指示願います。

Parts related with refrigerant piping(outside - OPTION)
庫外冷媒配管関連部品 (オプション)

NO. 符号	INDEX	PARTS NO. 部品番号	PARTS NAME 部品名称	DWG. NO. 図面番号	TYPE SPECIFICATION 形式 仕様	QTY/UNIT 1台当たりの 所要数	REMARKS 備考
B8-1-3		1890833	Motor coil ass'y コイル組立品	2P217391-1-KU		1	
B8-1-4		1890840	Suction modulating valve body ass'y 弁本体組立品	2P217391-1-KE		1	
B9			Suction pipe ass'y(outside) 吸入配管組立品 (庫外)	3P162880-2		1	
B9-1	C	1178937	Service valve ass'y サービスバルブ組立品	3P048907-1		2	
B9-1-1	B	1178867	Valve core バルブコア	3P048907-1-KI		2	
B9-1-2	B	1637498	Service valve body 本体	3P048907-1-KA		2	
B9-1-3	B	117591J	Service valve cap キャップ	3P048907-1-KU		2	
B9-2		1266315	Square flange 角フランジ	4PA61542-1		1	
B10	A	1241385	Drier ass'y ドライヤ組立品	3P069859-1		1	
B11	A	098332J	Sensor, discharge pipe temperature(DCHS) 吐出管用センサ (D C H S)	3SA48009-10		1	Refer to Page53
B12	A	0798321	Sensor, ambient air temperature(AMBS) 外気温度センサ (A M B S)	3PA61769-6	ST9503-6(NIL)	1	Refer to Page53
B13	A	098333J	Sensor, comp suction pipe temperature(SGS) 圧縮機吸込配管温度用センサ (S G S)	3PA61769-9	ST9503-9(white)	1	Refer to Page53
B14		1266322	Cable(compressor) ケーブル (圧縮機)	3P063458-1		1	
B15	A	1587942	Low pressure transducer(LPT) 低圧圧力センサ (L P T)	3P141601-1	NSK-BD010F-070	1	
B16	A	1587959	High pressure transducer(HPT) 高圧圧力センサ (H P T)	3P141602-1	NSK-BD030F-070	1	
B19	A	1241378	High pressure switch 高圧圧力開閉器	3P071506-1		1	
B20	A	1890819	Electronic expansion valve coil 電子膨張弁コイル	3P223725-1		1	Refer to Page52
B21		1939466	Therminal fixing plate, Resin サーミスタ固定具 (樹脂)	3P229771-1		3	
B23		0423968	Mounting spring,thermistor サーミスタ取付バネ	4PA38890-1		3	
B24	A	0132192	Flange packing, compressor discharge 圧縮機吐出側フランジパッキン	4SK20053-4		1	
B25	A	0395032	Flange packing, compressor suction 圧縮機吸入側フランジパッキン	R4221042-1		1	
B26		1267147	Thermal insulation tube 断熱筒 (吸入弁庫外側)	4P073602-1		1	
B27		1940668	EV Coil Fixture E V コイル固定具	3P223182-9		1	

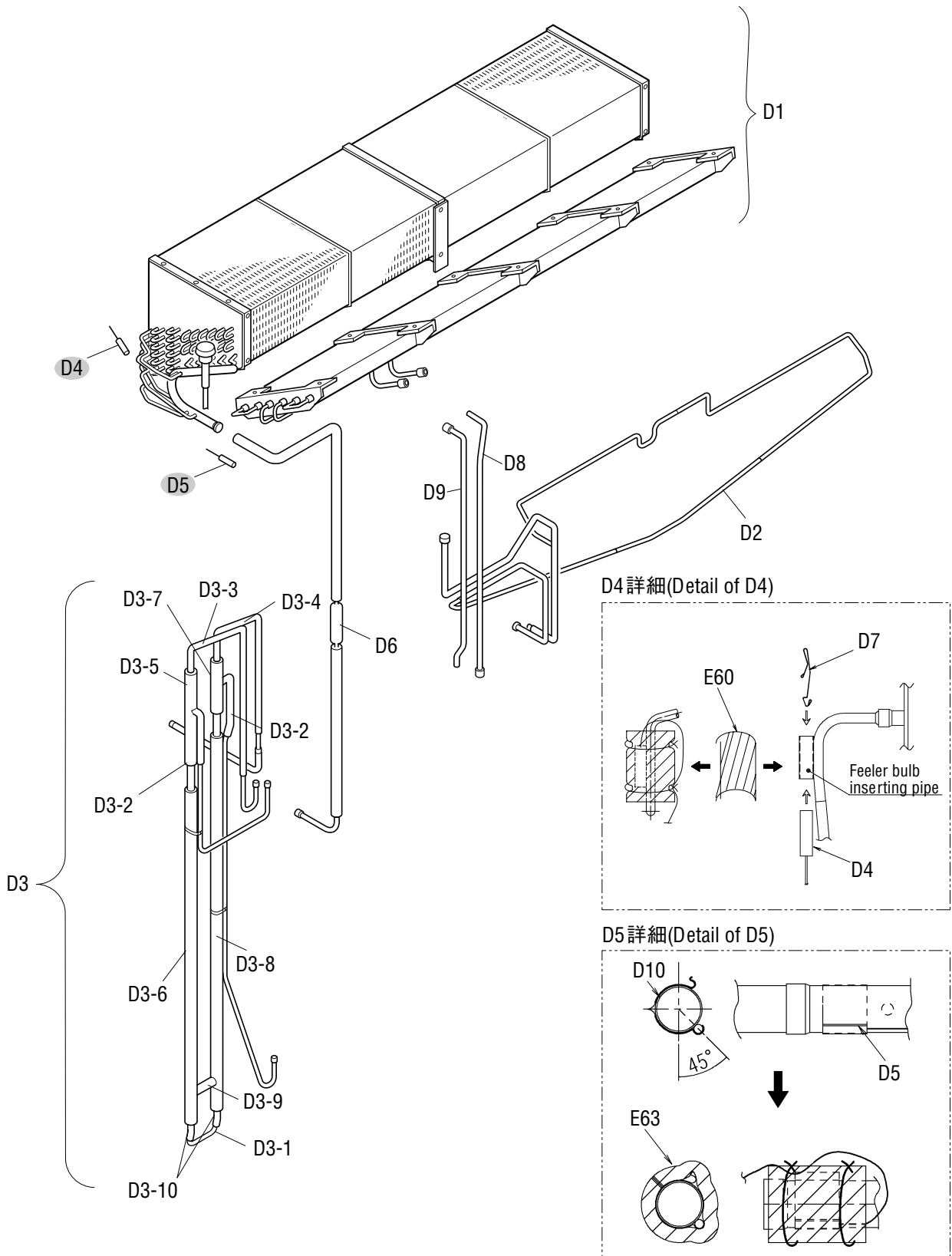
● When ordering the parts whose No. are not shown in the PARTS NO. column, be sure to describe DWG. NO.. ● 部品番号欄が空白になっている部品は、図面番号で、指示願います。



NO. 符号	INDEX	PARTS NO. 部品番号	PARTS NAME	部品名称	DWG. NO. 図面番号	TYPE SPECIFICATION 形式 仕様	QTY/UNIT 1台当たりの 所要数	REMARKS 備考
C1-1	A	0955340	Three phase AC fan motor	三相交流ファン電動機	3PA07524-5	SPRK91A-42	1	
C1-2	A	0955333	Three phase AC fan motor	三相交流ファン電動機	3PA07524-4	SPRK91A-42	1	
C2	B	0777519	Fan brade(inside)	プロペラファン (庫内側)	P32P11F		2	
C3		1963104	Center stay	中央ステー (裏板アルミ仕様)	3P244042-1		1	
C4			Side stay	サイドステー (1) 標準	3P244043-3		1	
C5			Side stay(2)	サイドステー (2) 標準	3P244043-4		1	
C6		1963166	Rear stay	背面ステー (裏板アルミ仕様)	3P244044-1		4	
C7		1963159	Casing frame, evaporator(left)	蒸発器枠 (1) 標準 (当板接合仕様)	2P243937-1		1	
C8		1963142	Casing frame, evaporator(right)	蒸発器枠 (2) 標準 (当板接合仕様)	2P243937-2		1	
C9			Fan guide fixing plate	ファンガイド固定板	4P282057-1		1	
C10		2041425	Bell mouth, fanguide	ベルマウス (庫内ファンガイド)	3P258662-1		2	
C12		2041432	Fan guide ass'y	ファンガイド組立品(標準・樹脂製サーミスタ)	3P264948-2		1	
C13		2041449	Set plate, fan motor	ファン電動機台 (脚) A S S Y (2)	3P265518-1		4	
C14		1418426	Rear plate(lower)	裏板 (下) U S D A, パッフルプレート穴無シ	2P094960-2		1	
C15		1496990	Shield plate	遮蔽板	4P123922-1		1	
C16		1380817	Inspection door(supply sensor)	点検蓋 (サブライセンサ)	4P094961-1	t2.0	1	
C17		1902091	Rear plate(upper)	裏板 (上) 標準	2P080871-2		1	
C18		1266485	Partition plate(drain outlet)	仕切板 (ドレン出口)	4P011317-1		1	
C19		1863444	Reinforce plate, fan motor	補強板 (ファン電動機台)	4P211480-2		4	
C21		1135125	Hinge	蝶番	3P043374-1		1	
C23		1605466	Mounting plate	サブライセンサ取付板	4P144433-1		1	
C28		860015	Universal nut	自在ナット	R4713188-1		1	
C29		1685170	Pan head screw	ナベ小ネジM5 S U S (±穴付)	4P167690-1		18	
C30		860005	Washer, speed bolt	スピードボルト用座金	R4713334		2	
C31		840002	Drop out prevention washer	脱落防止座金	R4718607-6		1	
C33		1685187	Washer	木材座金M5用 (φ20)	4P170127-5		18	
C34		1380848	Cover	カバー	3P090387-1	t1.0	1	
C36		388339	Fixture	固定具	4PA11782-1		8	
C37		1939264	Mounting plate,thernistor	サーミスタ固定具	3P229414-1		1	
C39		860011	Speed bolt	スピードボルト (M6)	4P048680-1	M6X23(S)	1	
B21		1939466	Therminal fixing plate, Resin	サーミスタ固定具 (樹脂)	3P229771-1		3	
E57		1267091	Wiring protection bush	配線保護ブッシュ	4P023920-1	BLACK	2	
F72	A	2038443	Wire harness, humidty sensor	ワイヤーハーネス (H u s 中継)	3P206144-4		1	

● When ordering the parts whose No. are not shown in the PARTS NO. column, be sure to describe DWG. NO..

● 部品番号欄が空白になっている部品は、図面番号で、指示願います。

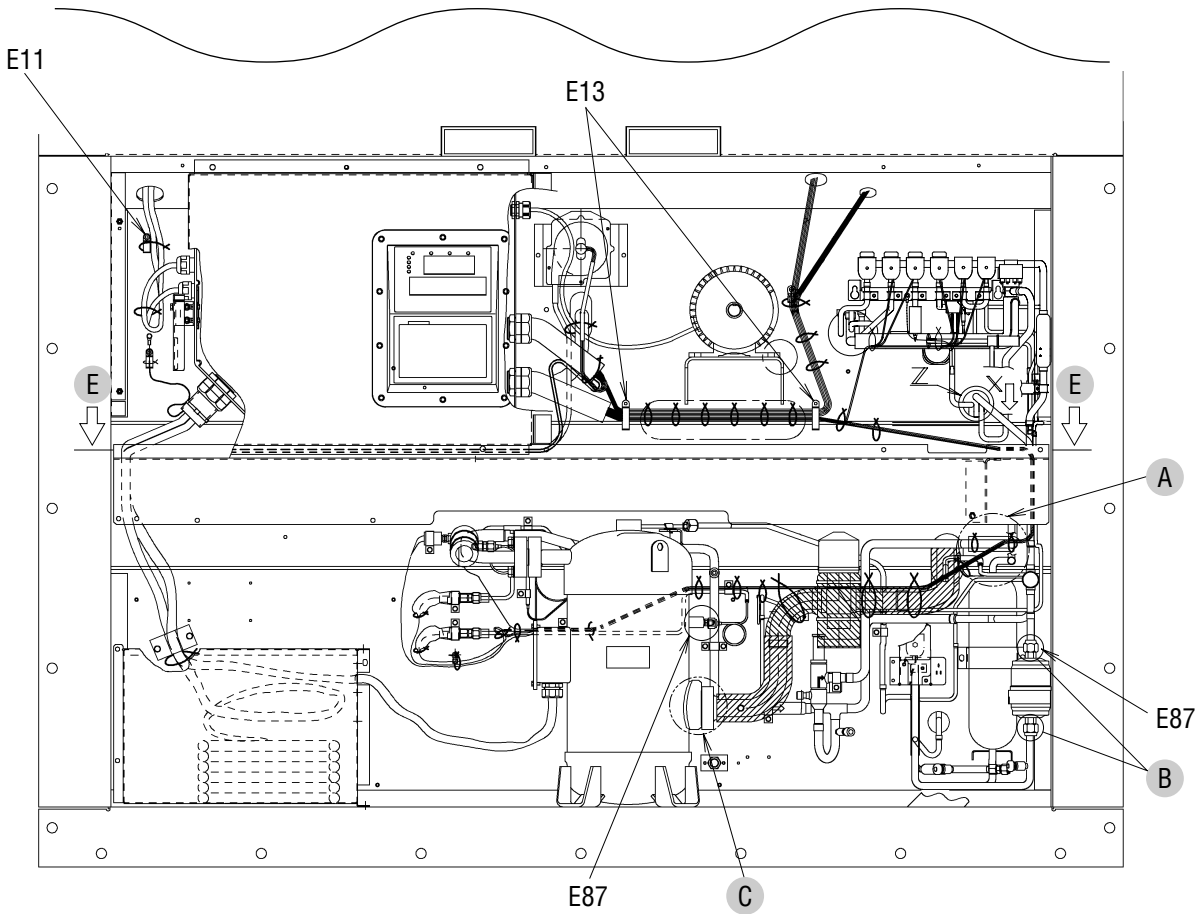


NO. 符号	INDEX	PARTS NO. 部品番号	PARTS NAME	部品名称	DWG. NO. 図面番号	TYPE SPECIFICATION 形式 仕様	QTY/UNIT 1台当たりの 所要数	REMARKS 備考
D1			Evaporator ass'y(with reheater)	蒸発器組立品 (レヒート付)	3P263946-1		1	
D2			Drain pan pipe ass'y	ドレンパン配管組立品 (レヒート)	3P263376-2		1	
D3			Heat exchanger ass'y with insulation	熱交換器防露筒組立品 (標準・P & O)	3P186056-3		1	
D3-1			Dowble tube heat exchanger ass'y	二重管式熱交換器組立品	3P263418-1		1	
D3-2		1549762	Insulation tube, gas pipe(1)	ガス配管 (1) 防露筒	3P114518-1		2	
D3-3		1683958	Insulation tube, liquid pipe(1)	液配管 (1) 防露筒	3P167441-1		1	
D3-4		1683965	Insulation tube, liquid pipe(2)	液配管 (2) 防露筒	3P167441-2		1	
D3-5		1380918	Thermal insulation tube	断熱筒 (熱交外管)	4P103439-1		1	
D3-6		1380925	Thermal insulation tube	断熱筒 (熱交外管)	4P103439-2		1	
D3-7		1380932	Thermal insulation tube	断熱筒 (熱交外管)	4P103439-3		1	
D3-8		1380949	Thermal insulation tube	断熱筒 (熱交外管)	4P103439-4		1	
D3-9		1549971	Thermal insulation, gas pipe(3)	ガス配管 (3) 防露筒	3P114518-4		1	
D3-10		1549988	Thermal insulation, liquid pipe(3)	液配管 (3) 防露筒	4P110520-2		2	
D4	A	156282J	Senser(EIS)	センサー (E I S)	3P012118-2		1	Refer to Page53
D5	A	156283J	Senser(EOS)	センサー (E O S)	3PA61769-15		1	Refer to Page53
D6		1266308	Filter	フィルタ	3P032328-1		1	
D7		0423968	Mounting spring,thermistor	サーミスタ取付バネ	4PA38890-1		3	
D8		1713967	Reheat coil inlet pipe	レヒートコイル入口管 (塗装無) M S L	3P158828-2		1	
D9		1713974	Reheat coil inlet outlet pipe	レヒートコイル出口管 (塗装無) M S L	3P158829-2		1	
D10		1780145	Senson tixture	感温筒固定具	3P171730-1		1	
E60		1267293	Thermal insulation tube	断熱筒配管緩衝材	4P011309-4		1	
E63		1267154	Insulation tube, evaporater header	蒸発器ヘッダー防露筒	4P073525-1		1	

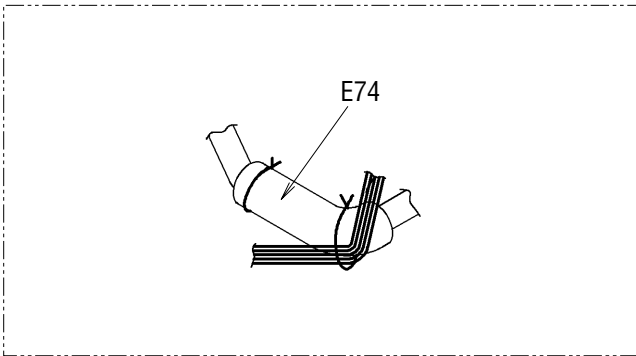
● When ordering the parts whose No. are not shown in the PARTS NO. column, be sure to describe DWG. NO..

● 部品番号欄が空白になっている部品は、図面番号で、指示願います。

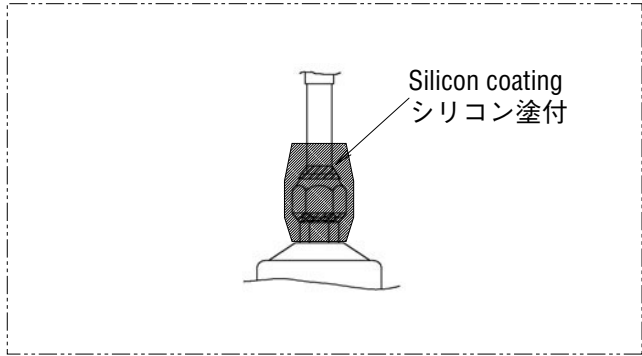
Other parts(Pipe clamp, sealing and insulation material etc.)
 その他部品 (配管固定具、シール材、防熱材等)



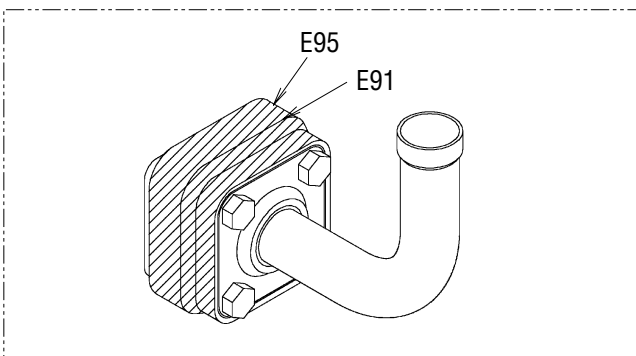
A詳細(Detail of A)



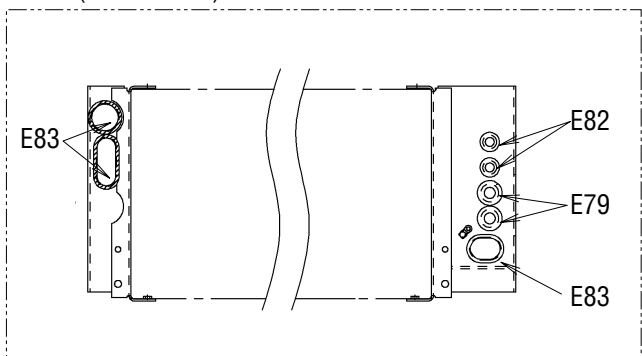
B詳細(Detail of B)



C詳細(Detail of C)



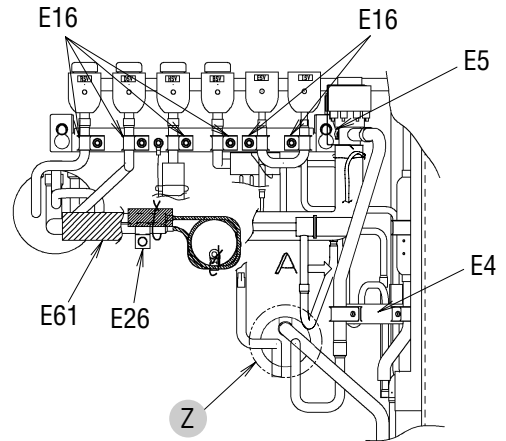
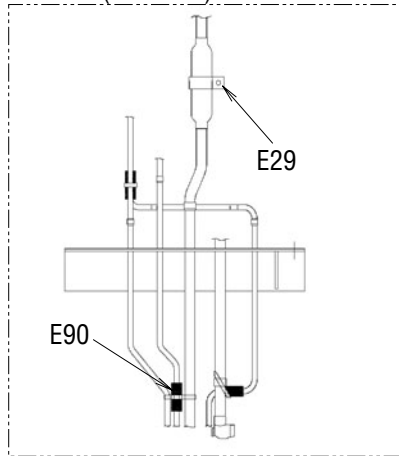
E断面(Section of E)



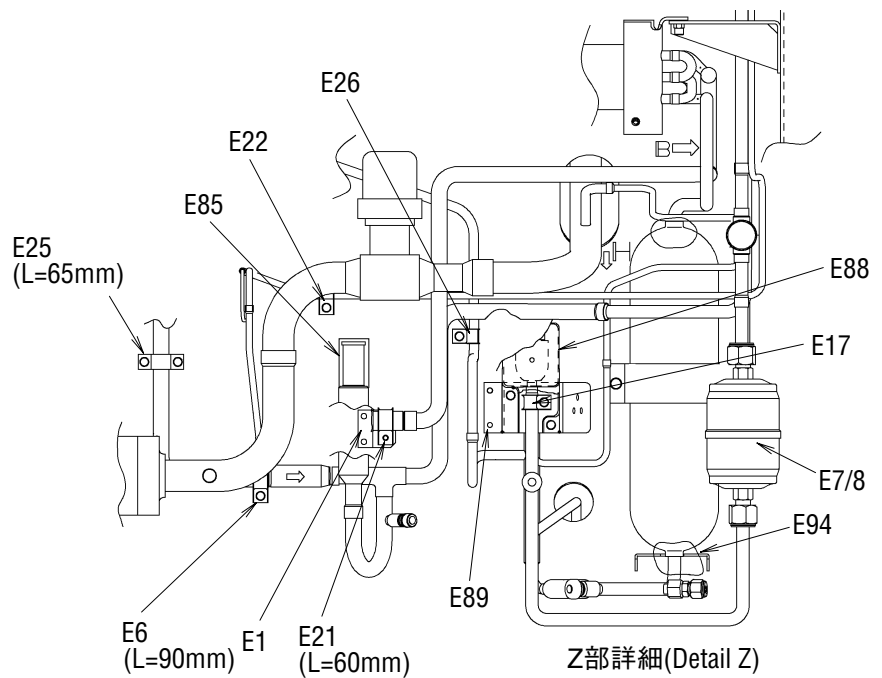
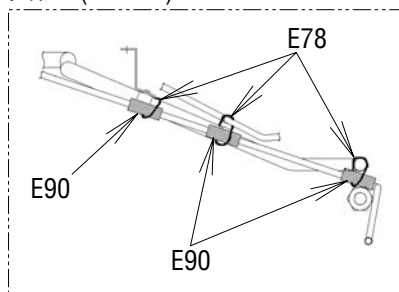
※(L = XX mm) indicates the length of cushion rubber E35.(Cut to suit pipe size.)

※(L = XX mm)と表記のものは、緩衝ゴム(E35)の長さです。(配管のサイズに合わせて切って使用ください。)

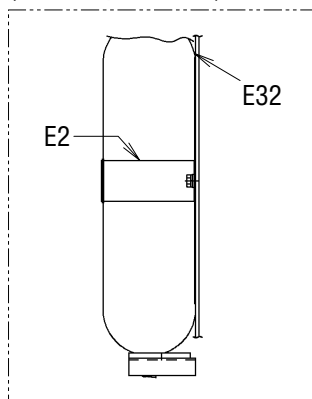
矢視A/B (View A/B)



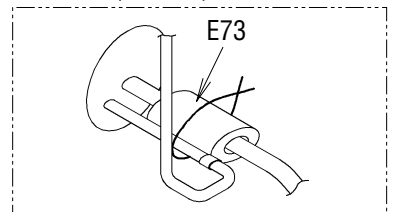
矢視H (View H)



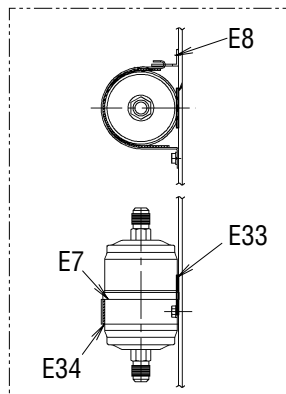
受液機器部詳細 (Receiver part detail)



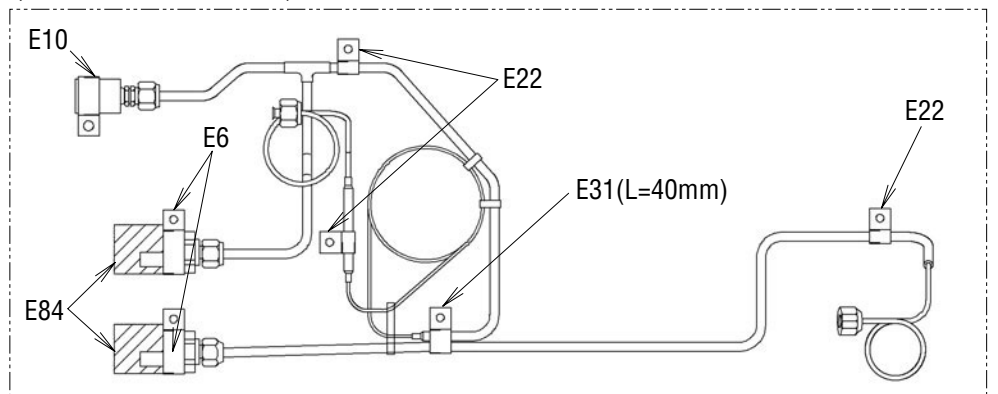
Z部詳細 (Detail Z)



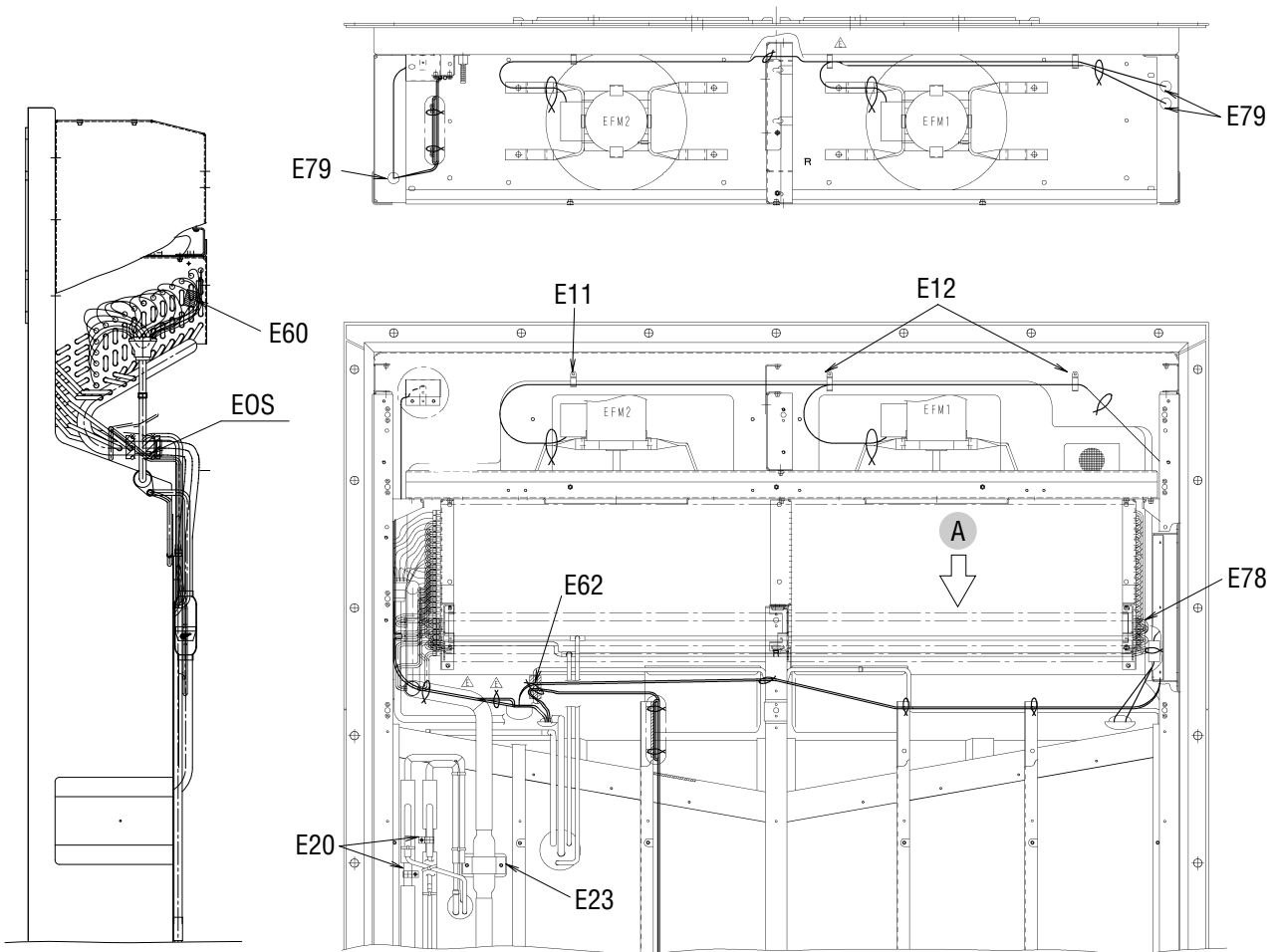
ドライヤー部詳細 (Dryer part detail)



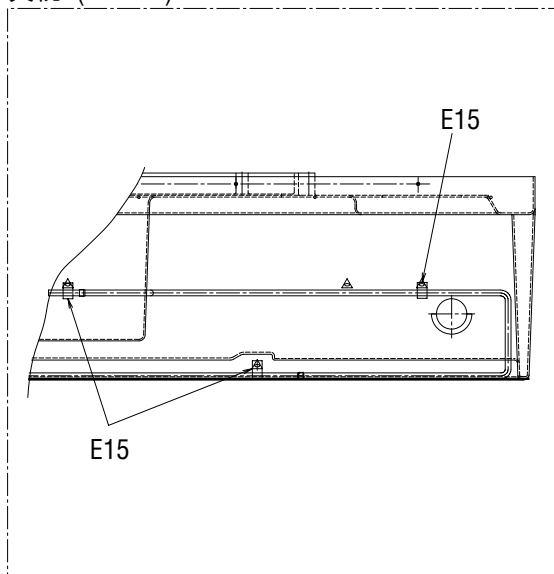
圧力センサー配管部詳細 (Pressure transducer detail)

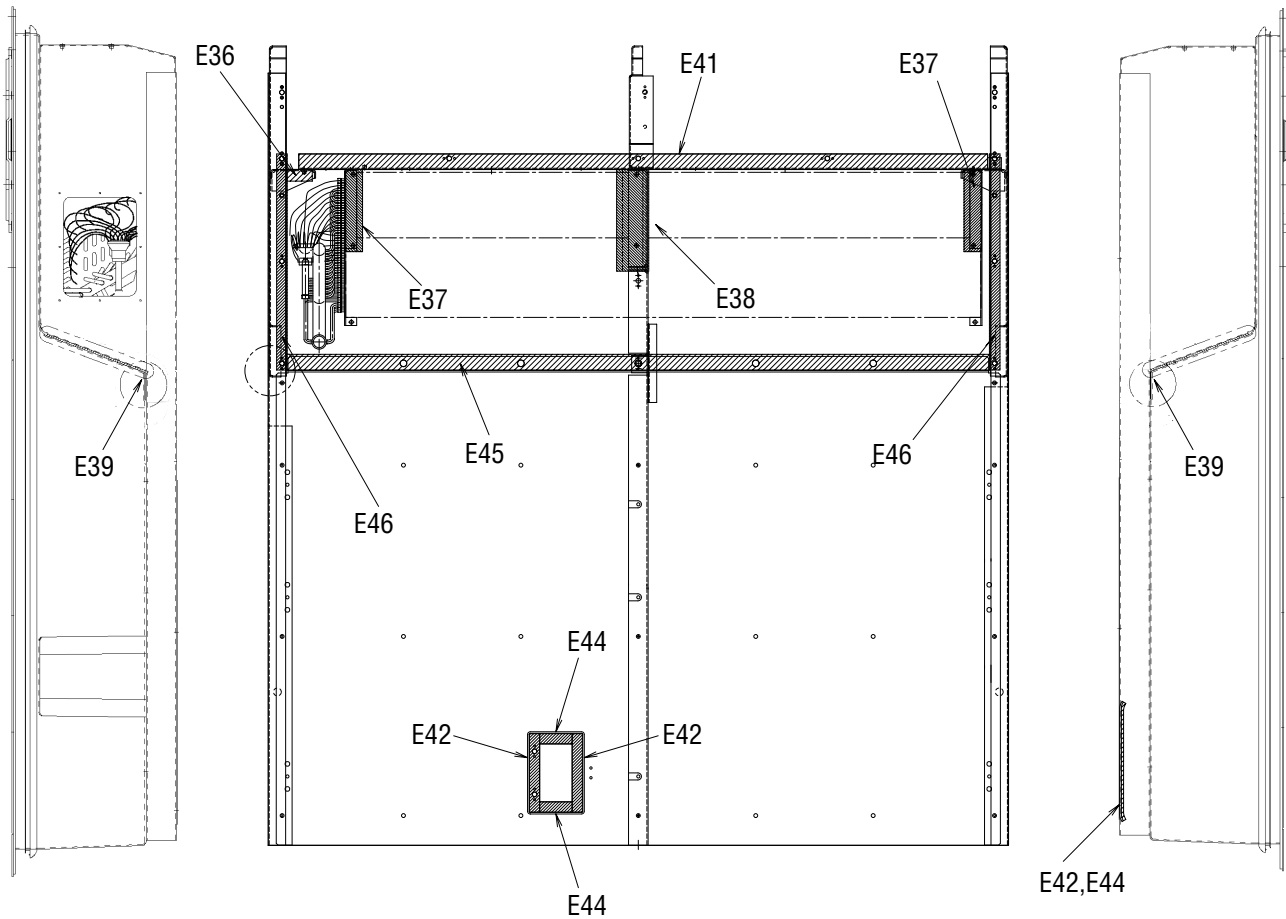
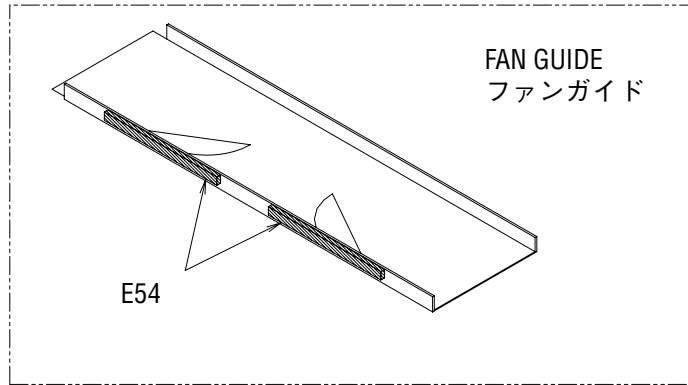


Other parts(Pipe clamp, sealing and insulation material etc.)
その他部品 (配管固定具、シール材、防熱材等)

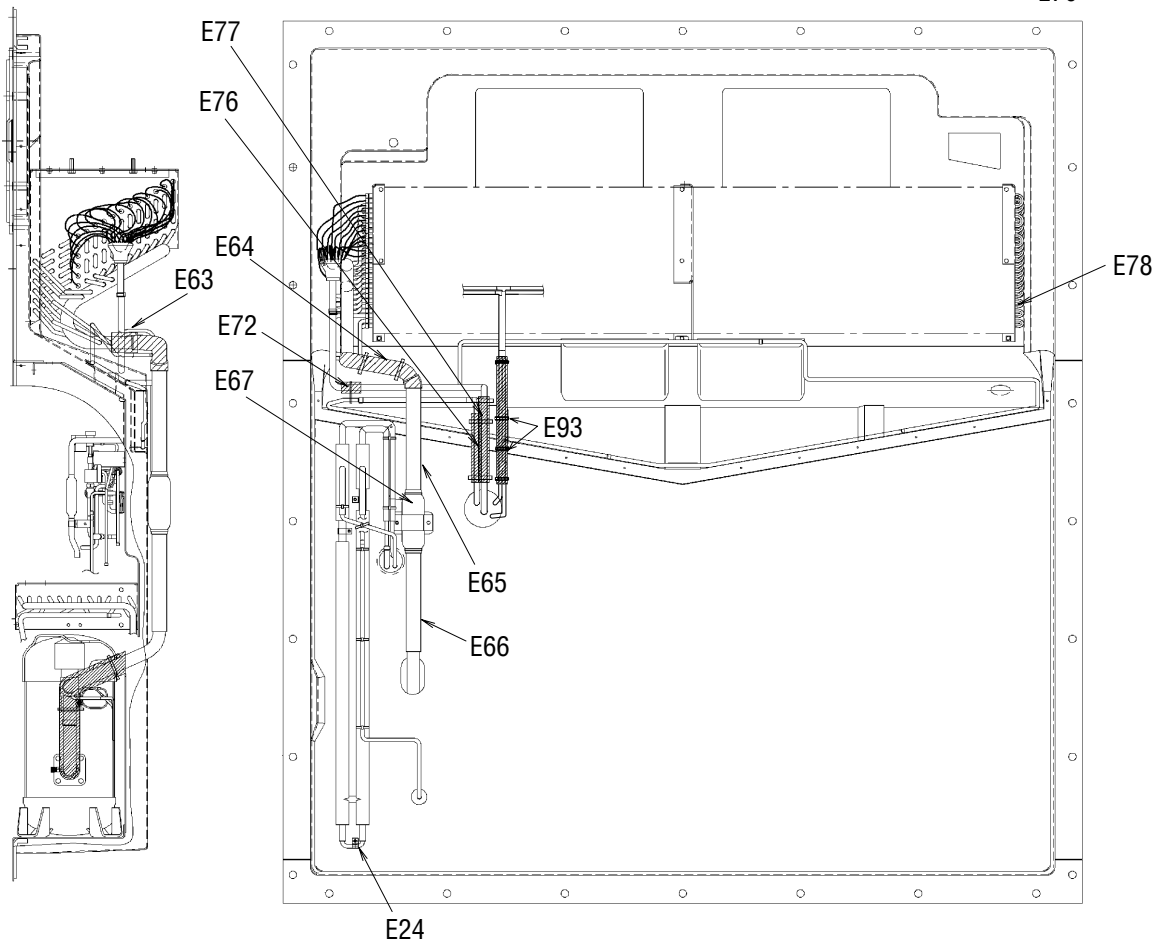
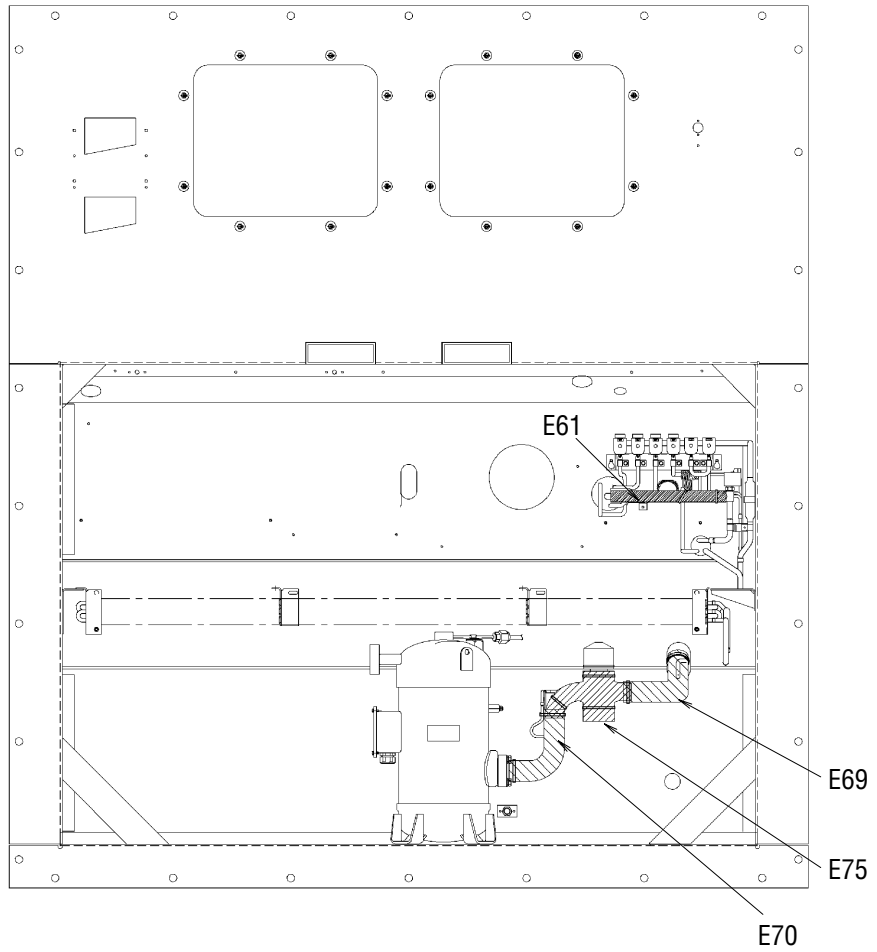


矢視A(VIEW A)





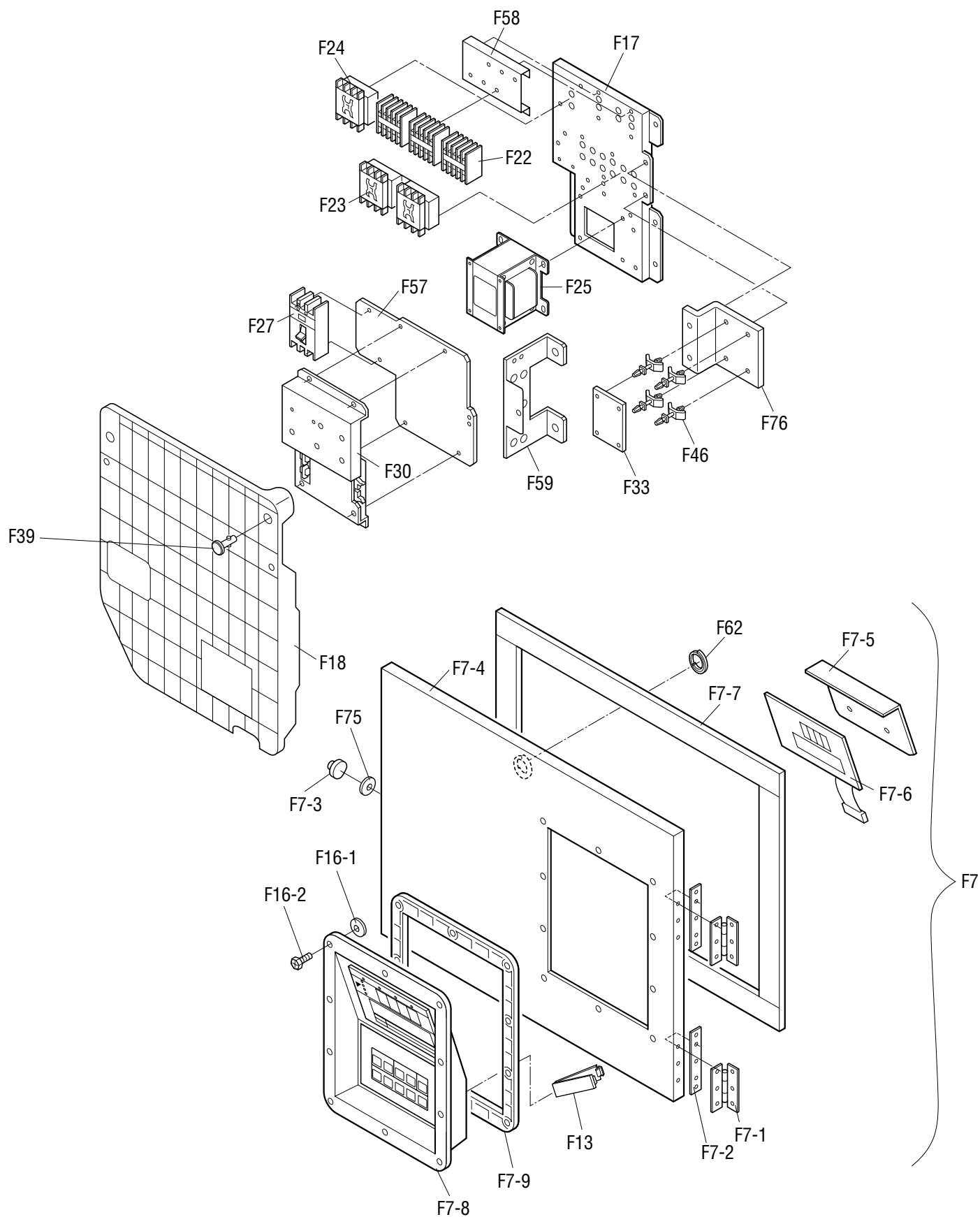
Other parts(Pipe clamp, sealing and insulation material etc.)
その他部品 (配管固定具、シール材、防熱材等)

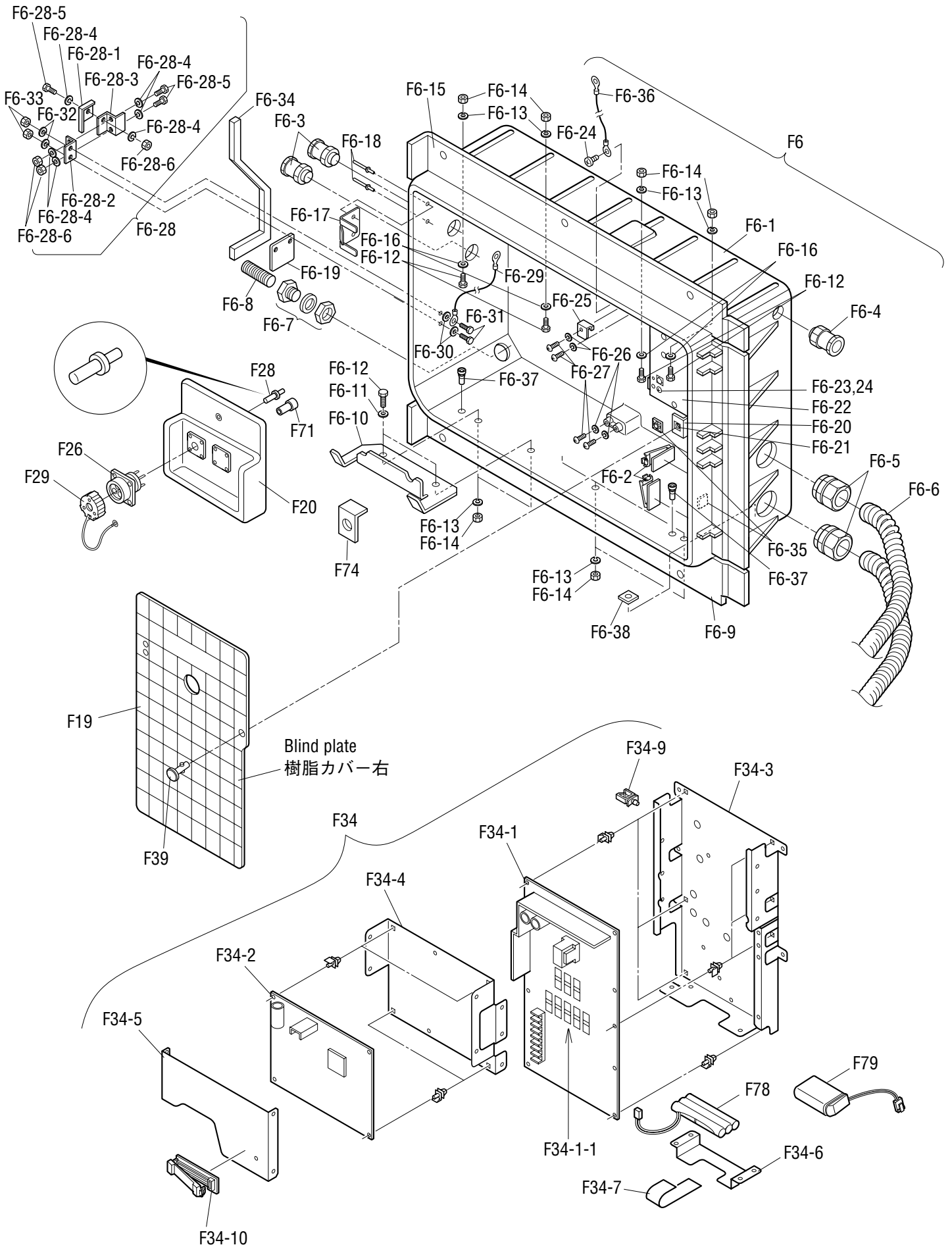


NO. 符号	INDEX	PARTS NO. 部品番号	PARTS NAME	部品名称	DWG. NO. 図面番号	TYPE SPECIFICATION 形式 仕様	QTY/UNIT 1台当たりの 所要数	REMARKS 備考
E1		1779727	Set plate, discharge pipe	吐出配管取付板	4P079462-2		1	Page27
E2		1779710	Fixture plate, receiver	レシーバー固定具	4P011318-3	t1.5	1	Page27
E4		1683972	Pipe fixing plate	配管取付板組立品 (M S L)	4P158750-1		1	Page27
E5		1726608	Mounting plate	電磁弁取付板	4P172423-1		1	Page27
E6		1592425	Tube clamp	管止め金	NE31016-58		3	Page27
E7		1779804	Fitting band, dryer	取付バンド (ドライヤ)	4PA51194-2	t1.5	1	Page27
E8		1787487	Set plate, dryer	取付板 (ドライヤ)	4P076788-2	t2.0	1	Page27
E10		1222764	Resin clamp	樹脂バンド	NE41015-9	MILK WHITE	1	Page27
E11		0944528	Resin clamp	樹脂バンド	NE41015-7	MILK WHITE	3	Page26,28
E12		0142492	Resin clamp	樹脂バンド	NE41015-10	MILK WHITE	2	Page28
E13		1266788	Resin clamp	樹脂バンド	NE41015-12	MILK WHITE	6	Page26
E15		0782775	Tube clamp	管止め金	NE31016-51		5	Page28
E16		1584215	Nylon coating tube clamp	ナイロンコーティング管止め金	4P143802-51		6	Page27
E17		1584208	Nylon coating tube clamp	ナイロンコーティング管止め金	4P143802-52		1	Page27
E20		1386992	Tube clamp, double tube heat exch	二重管熱交換管止め金	4P103281-56		2	Page28
E21		0016290	Tube clamp	管止め金	NE31016-56		1	Page27
E22		1584239	Nylon coating tube holder	ナイロンコーティング管止め金	4P143802-71		4	Page27
E23		1266827	Fixing plate, filter	フィルタ固定具	4P071794-1	t1.5	1	Page28
E24		1386985	Tube clamp, double tube heat exch	二重管熱交換管止め金	4P103281-51		1	Page30
E25		1266841	Tube clamp	管止め金 (2)	4P005817-2		1	Page27
E26		1584215	Nylon coating tube clamp	ナイロンコーティング管止め金	4P143802-51		2	Page27
E29		1584246	Nylon coating tube clamp	ナイロンコーティング管止め金	4P143802-59		1	Page27
E31		1380970	Hot gas tube clamp	ホットガス管止め金	4PA43040-1		1	Page27
E32		1266889	Cushion rubber, pipe clamp	緩衝ゴム (管止用)	4P064896-1	t2.0	1	Page27
E33		1266896	Seal packing	シールパッキン	4P011314-1		1	Page27
E34		1270446	Dryer cushion rubber	ドライヤ緩衝ゴム	4PA53083-2		1	Page27
E35			Shock absorbing rubber	管止用緩衝ゴム	NE41013-3-120		1	
E36		1386947	Sealing material, evaporator frame	蒸発器受枠 (1) シール材	4P090149-1	t10.0 GRAY	1	Page29
E37		1266935	Packing(for evaporator)	パッキン (蒸発器)	4P063465-1		2	Page29
E38		1266942	Packing(for evaporator)	パッキン (蒸発器)	4P063465-2		1	Page29
E39			Side stay packing	サイドステーパッキン	4P095033-3		2	
E41		1386954	Packing, fan guide	ファンガイドパッキン	3P090183-1		1	Page29
E42		1624290	Supply Sensor Cover sealing	シール材 (1)	4P154324-1		2	Page29
E44		1624308	Supply Sensor Cover sealing	シール材 (2)	4P154324-2		2	Page29
E45		1939233	Sealing packing	シールパッキン	3P237441-1		1	
E46		1893995	Side stay packing	サイドステーパッキン	4P074127-2		2	Page29
E54		1267060	Packing for prevention of air bypass	バイパス防止用パッキン	4P011733-1		2	Page29
E55		1267077	Packing for prevention of vibration	C A 前板ビビリ防止パッキン	4P050050-1		2	Page16
E57		1267091	Wiring protection bush	配線保護ブッシュ	4P023920-1	BLACK	2	Page26
E60		1267293	Thermal insulation tube	断熱筒配管緩衝材	4P011309-4		1	Page28

● When ordering the parts whose No. are not shown in the PARTS NO. column, be sure to describe DWG. NO..

● 部品番号欄が空白になっている部品は、図面番号で、指示願います。





NO. 符号	INDEX	PARTS NO. 部品番号	PARTS NAME 部品名称	DWG. NO. 図面番号	TYPE SPECIFICATION 形式 仕様	QTY/UNIT 1台当たりの 所要数	REMARKS 備考
F6			Control box welding ass'y	コントロールボックス組立品(樹脂)	1P224456-2	1	
F6-1		2012388	El.compo.box(with holes)	電装品箱 (穴加工品) (中国)	2P231472-1	1	
F6-2		1136539	Fcw clamp	F C Wクランプ	4P015574-2	2	
F6-3		1267635	Wire(wire ground)	電線 (電線グラウンド)	4P067663-1	2	
F6-4		1267628	Wire(wire ground)	電線 (電線グラウンド)	4P067662-1	1	
F6-5		1635346	Flexible tube(resin)	樹脂製フレキシブル管用グラウンド	4P157387-1	2	
F6-6		1635353	Flexible tube(resin)	樹脂製フレキシブル管	4P157410-1	2	
F6-7		1743216	Flexible tube(resin)	樹脂製フレキシブル管用コネクタ	4P010926-7	1	
F6-8		2041487	Flexible tube(resin)	樹脂製フレキシブル管	3P180118-1	1	
F6-9		2057507	El.compo.box fixture bushing	電装品箱固定具 (下) 水抜ブッシュ仕様	3P234921-1	1	
F6-10		2057514	Mounting plate for breaker	ブレーカ前板取付板 (2) 水抜ブッシュ仕様	3P234920-1	1	
F6-11		0275154	Wood plain washer	木材平座金	4SK07006-6	4	
F6-12			Hexagon head bolt	六角ボルト (M6)	4P281216-25	8	
F6-13		841012S	Spring washer	バネ座金	4SK07110-6	8	
F6-14		833301	Nut	ナイロンナット	R4716460-3	8	
F6-15		2057521	El.compo.box fixture	電装品箱固定具 (上)	3P167988-1	1	
F6-16		2057538	Seal washer	シール座金 (ボンテッド座金)	4PA21941-6	4	
F6-17		2057545	Support plate(left)	樹脂カバー左取付板	4P211243-1	1	
F6-18			Rivet	高強度リベット	4P176695-1	8	
F6-19		2057552	Mounting plate	シール材取付板 (電装品箱)	3P172583-1	1	
F6-20		2057569	Support plate(right)	樹脂カバー右取付板	4P211245-1	1	
F6-21			Receptacle	リセプタクル	4P064642-1-KU	1	
F6-22		2057576	Mounting plate	コントローラ組立品取付板 (中国)	3P207093-2	1	
F6-23		0424187	Plain washer(bright round)	平座金 (ミガキ丸)	4SK07001-4	4	
F6-24		2057583	Pan head screw with washer	バネ座金組込ミ十字穴付キナベ小ネジ(M4)	4P198920-8	5	
F6-25		1780291	Protection plate	保護板 (Y O R K 製モアム)	4P176030-1	1	
F6-27		2057590	Pan head screw with washer	バネ座金組込ミ十字穴付キナベ小ネジ(M5)	4P233469-15	4	
F6-28			Lever ass'y	ワンタッチ金具 A S S Y (中国)	3P224458-1	1	
F6-28-1		1295630	Lever	ワンタッチ金具	4P085171-1	1	
F6-28-2		2046189	Fixture for lever	ワンタッチ金具固定板	4P168002-1	1	
F6-28-3		1295647	Mounting plate for lever	ワンタッチ金具取付板	4P085164-1	1	
F6-28-4		844015S	Plain washer	平座金 (ミガキ)	4SK07005-6	6	
F6-28-5			Hexagon head bolt	六角ボルト (M6)	4P281216-20	3	
F6-28-6		833301	Nut	ナイロンナット	R4716460-3	3	
F6-29			Wire harness(inside wiring(2))	ワイヤハーネス (内部配線 (2))	2P171111-18	1	
F6-30		0907062	Seal washer	シール座金 (ボンテッド座金)	4PA21941-5	2	
F6-31			Hexagon head bolt	六角ボルト (M5)	4P275723-20	2	
F6-32		841011S	Spring washer	バネ座金	4SK07110-5	2	
F6-33		0322072	Nut	ナイロンナット	R4716460-2	2	
F6-34		1739387	Packing(c.box front plate)	パッキン (C. B O X 前板)	4P172580-1	1	

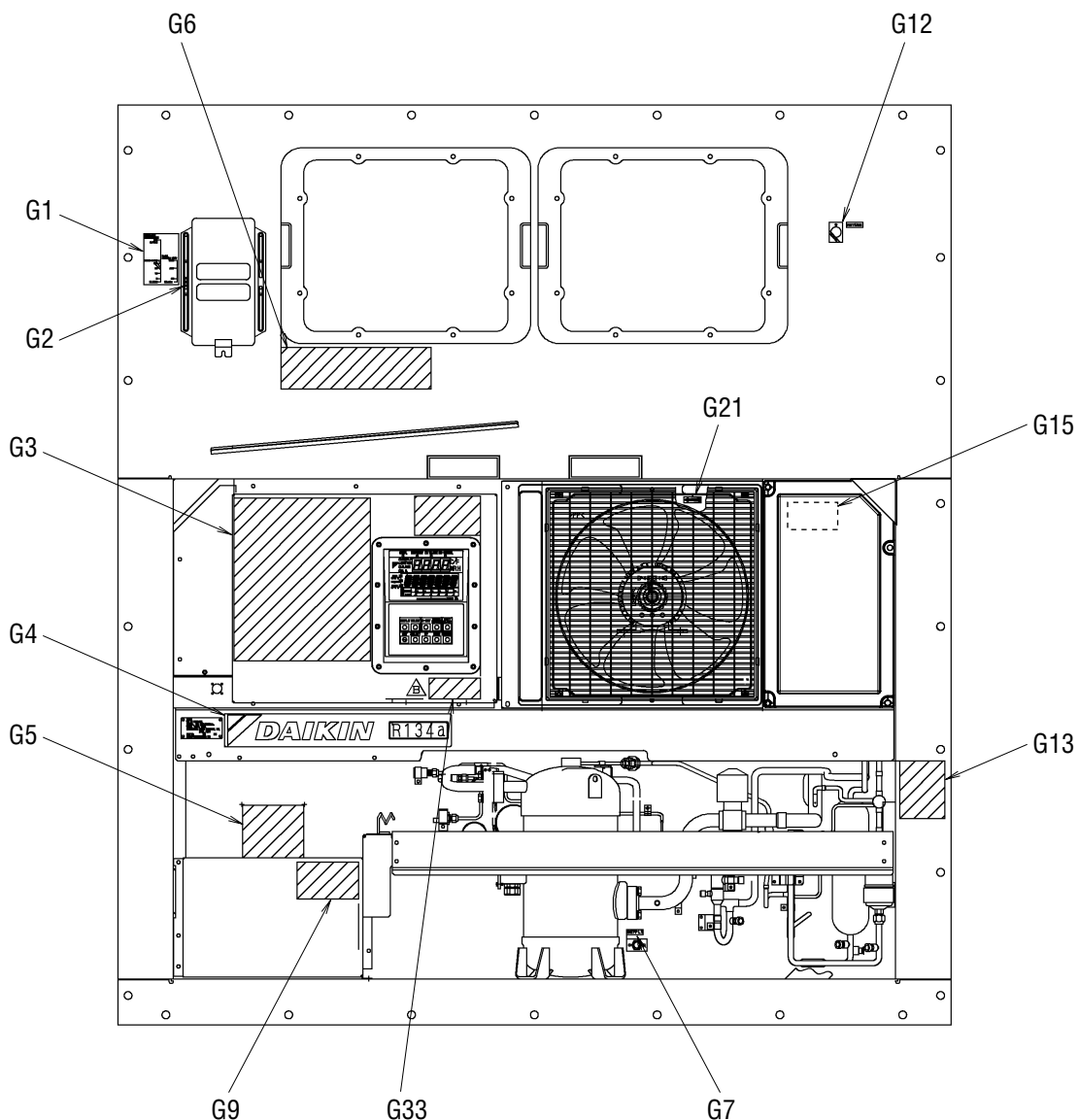
● When ordering the parts whose No. are not shown in the PARTS NO. column, be sure to describe DWG. NO..

● 部品番号欄が空白になっている部品は、図面番号で、指示願います。

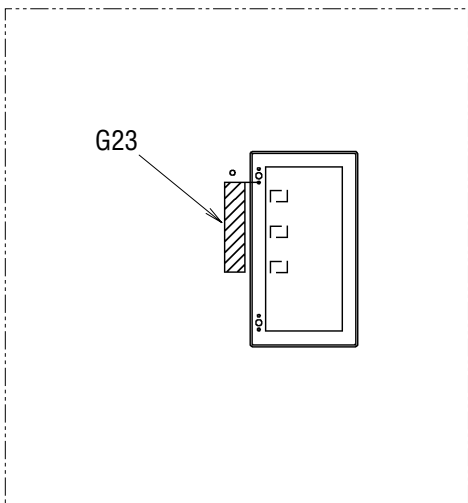
NO. 符号	INDEX	PARTS NO. 部品番号	PARTS NAME 部品名称	DWG. NO. 図面番号	TYPE SPECIFICATION 形式 仕様	QTY/UNIT 1台当たりの 所要数	REMARKS 備考
F6-35		2057608	Wire clamp material	固定具 (粘着テープ付)	3P217195-1	3	
F6-36			Wire harness(inside wiring(2))	ワイヤハーネス (内部配線 (2))	2P207672-14	1	
F6-37		2057653	Bushing	水抜キブッシュ	4P212280-1	2	
F6-38			El.compo.fixture lower packin	電装品箱固定具下パッキン	4P236022-1	2	
F7		1997549	Control box cover ass'y	コントロールボックス蓋組立品	2P230930-1	1	
F7-1	C	1136407	Hinge(control/box cover)	平蝶番 (コントロールボックス蓋)	4P021346-1	2	
F7-2		1136414	Patch plate nut	当板ナット	4P044898-2	2	
F7-3		1938968	Roller	ワンタッチ金具用ローラ	3P054321-2	1	
F7-4		1938951	Control box cover welding ass'y	コントロールボックス蓋溶接組立品	3P234269-1	1	
F7-5		1796265	Operation display cover	操作表示カバー	3P078251-2	1	t1.0
F7-6	A	1869769	Display board	表示基板	2P216975-1	1	
F7-7		1497188	Rubber gasket	パッキン(コントロールボックス蓋)	4P111693-1	1	
F7-8		1938944	Control panel(with sheet key)	コントロールパネル(シートキー付)	3P085319-2	1	
F7-9		1128949	Packing	パッキン (樹脂パネル)	3P030317-1	1	
F16-1		0907062	Seal washer	シール座金 (ボンテッド座金)	4PA21941-5	10	
F16-2		1267488	Pan head machine screw	アブセット小ネジ	4P067677-1	10	M5X16
F17		1938937	Set plate(1)	機器取付板 (1)	2P165714-2	1	
F18		1938920	Blind plate	ブレーカ前板	2P229416-1	1	
F19		2012395	Blind plate(Resin)	ブレーカ前板 (右)	2P224488-1	1	
F20		1938913	PC port fixing plate	樹脂製パソコンポート固定具(P P R 5・無)	2P229411-1	1	
F22	A	119893J	Magnetic contactor(for Fans)	電磁接触器 (ファン用)	3P055568-1	3	24V PAK-6J31C
F23	A	124149J	Magnetic contactor(Phase correction contactor)	相順切換電磁接触器 (P C C)	3P071508-3	1	24V RSK-35J
F24	A	119891J	Magnetic contactor(Compressor)	電磁接触器 (圧縮機)	3P055566-1	1	24V PAK35J-S536
F25	C	1562796	Low frequency transformer	低周波変圧器	3P139293-1	1	
F26	C	1381113	PC port connector	パソコンポートコネクタ	3P073218-1	1	
F27	A	1381120	Earth leakage circuit breaker	漏電遮断器	3P093326-1	1	30A
F28	C	1141144	Contact, receptacle	コンタクタ	3P010806-1	3	HD10
F29		1938906	Cover ass'y, PC port	パソコンポートカバー組立品	3P230011-2	1	
F30	A	0954633	PT/CT board	P T / C T ボード	2P010906-3	1	
F33	A	1787230	Reverse phase protector	逆相保護装置 (R P P)	3P198363-1	1	346-440V
F34		2026440	Controller ass'y	コントローラ組立品	3P270173-5	1	
F34-1	A	2066619	I/O PCB ass'y	I / O プリント基板組立品	2P270140-3	1	EC0632
F34-1-1	A	1896103	Controller Fuse	コントローラ用ヒューズ	3P226083-1	8	10A 250V
F34-2	A	2066626	CPU PCB ass'y	C P U プリント基板組立品	2P270134-5	1	
F34-3			I/O Board case	I / O 基板用ケース	2P242492-1	1	
F34-4			CPU Board case	C P U 基板用ケース	3P242496-1	1	
F34-5			CPU Board case cover	C P U 基板ケース蓋	3P243812-2	1	
F34-6			Battery cover	バッテリーカバー	4P229970-1	1	
F34-7			Magic tape	マジックテープ	4P211291-1	1	
F34-9		1267596	Locking wire saddle	ロックングワイヤサドル	4P015570-2	3	LWS

● When ordering the parts whose No. are not shown in the PARTS NO. column, be sure to describe DWG. NO..

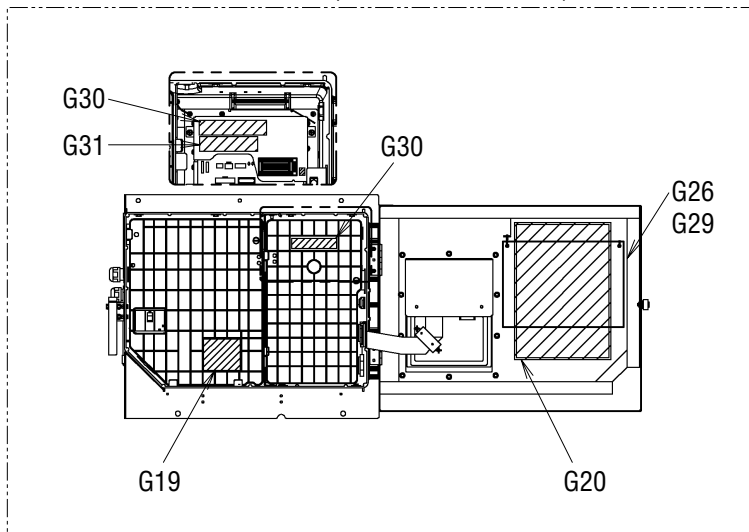
● 部品番号欄が空白になっている部品は、図面番号で、指示願います。

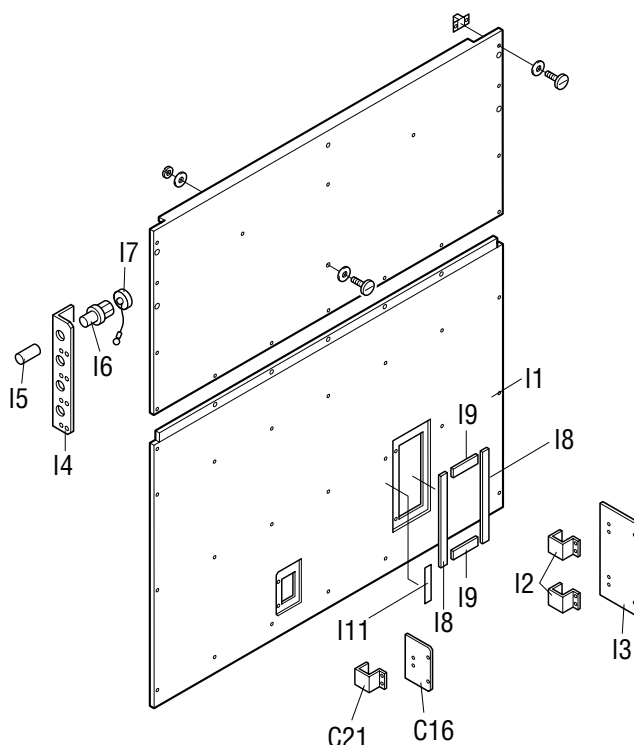


USDA銘板貼付要領
(Usad label sticking method)



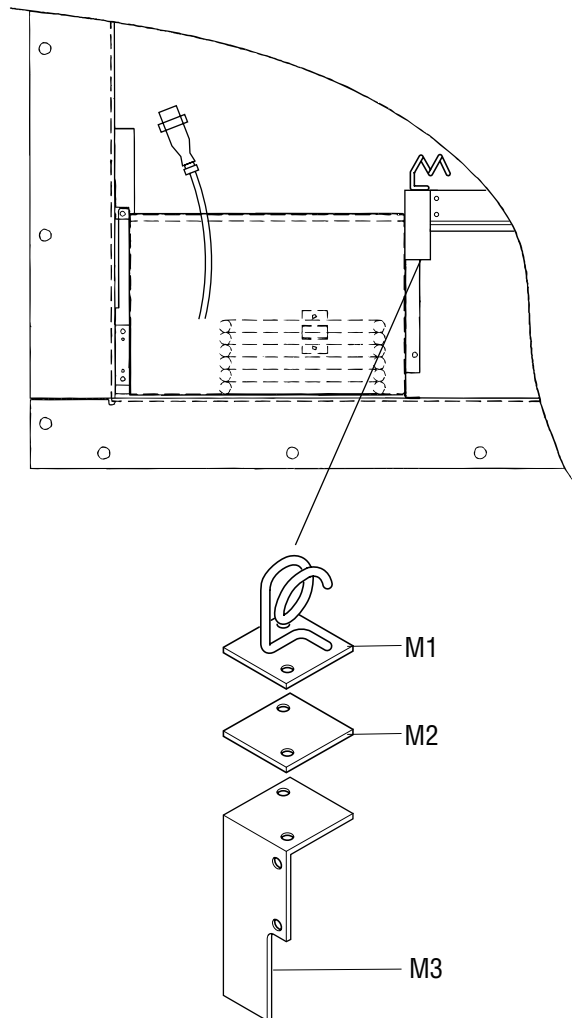
コントロールボックス内部(Inside of Control Box)





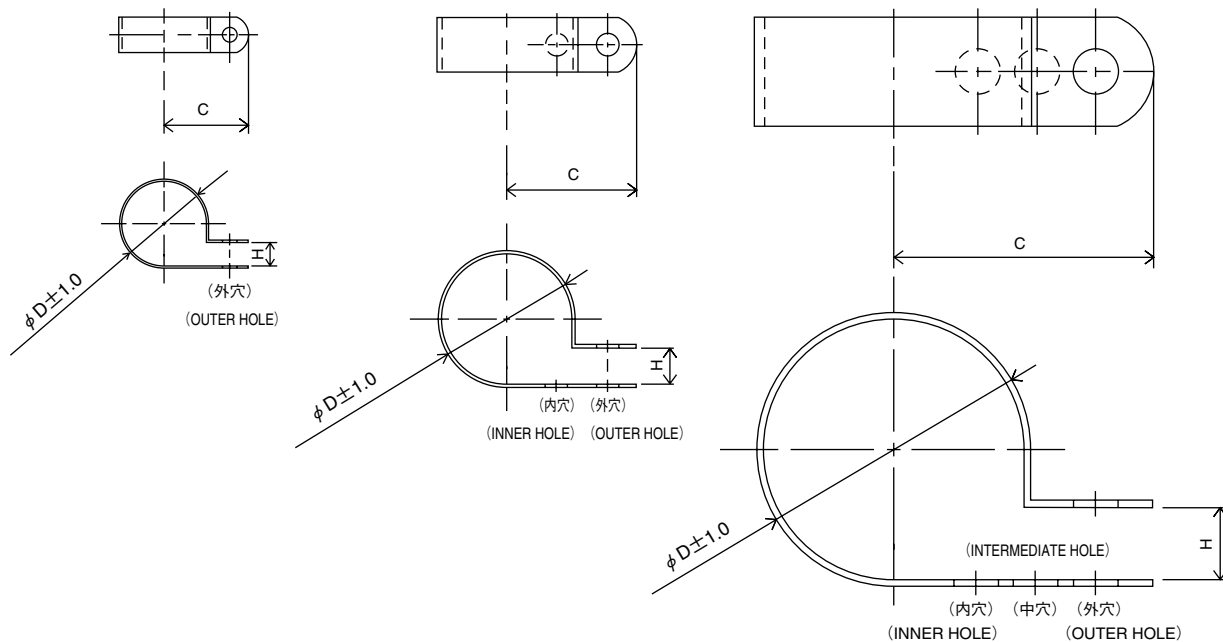
NO. 符号	INDEX	PARTS NO. 部品番号	PARTS NAME	部品名称	DWG. NO. 図面番号	TYPE SPECIFICATION 形式 仕様	QTY/UNIT 1台当たりの 所要数	REMARKS 備考
I1		1418426	Rear plate(lower)	底板 (下) U S D A	2P094960-2		1	
I2		1135125	Hinge	蝶番	3P043374-1		2	
I3		1549940	Inspection door(USDA)	点検蓋 (U S D A)	4P094962-1		1	
I4		162653	Mounting plate,teceptacles	レセプタクル取付板	3P053162-1		1	
I5		1268548	Vinyl tube	ビニールチューブ	4P039446-1	TRANSPARENT	3	
I6		1913402	Receptacle	レセプタクル S H E L L	3P220092-1		3	
I7		1913419	Cap,receptacle	キャップ	4P220093-1		3	
I8		1902224	Sealing majenal patche(3)	シール材当板 (1)	4P218939-1		2	
I9		1902231	Sealing majenal patche(2)	シール材当板 (2)	4P218939-2		2	
I11		1266171	Name plate,USDA	U S D A 銘板	3P009424-1	English	1	
C16		1380817	Inspection door(suppliesensor)	点検蓋 (サプライセンサ)	4P094961-1		1	
C21		1135125	Hinge	蝶番	3P043374-1		1	

ケーブルクランプ (Cable clamp)



1. Resin clamp

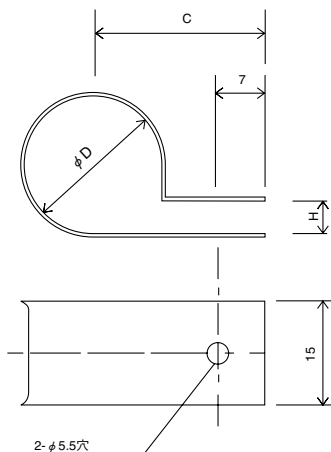
1. 樹脂バンド



NO. 符号	PARTS NO. 部品番号	PARTS NAME	部品名称	DWG NO. 図面番号	SIZE サイズ			QTY 使用個数
					D	C	H	
E10	1222764	Resin clamp	樹脂バンド	NE41015-9	26.9	27.8	7.9	1
E11	0944528	Resin clamp	樹脂バンド	NE41015-7	19.8	24.6	7.9	3
E12	0142492	Resin clamp	樹脂バンド	NE41015-10	29.2	29.4	7.9	2
E13	1266788	Resin clamp	樹脂バンド	NE41015-12	39.4	34.2	9.5	6

2. Tube clamp

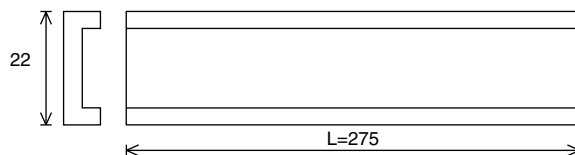
2. 管止金



NO. 符号	PARTS NO. 部品番号	PARTS NAME	部品名称	DWG NO. 図面番号	SIZE サイズ			QTY
					D	C	H	
E6	1592425	Tube clamp	管止メ金	NE31016-58	24	27	5	3
E15	0782775	Tube clamp	管止メ金	NE31016-51	10	20	3	5
E16	1584215	Nylon coating tube clamp	ナイロンコーティング管止メ金	4P143802-51	10	20	3	6
E17	1584208	Nylon coating tube clamp	ナイロンコーティング管止メ金	4P143802-52	12	21	3	1
E21	0016290	Tube clamp	管止メ金	NE31016-56	20	25	5	1
E22	1584239	Nylon coating tube clamp	ナイロンコーティング管止メ金	4P143802-71	6.4	20	1	4
E26	1584215	Nylon coating tube clamp	ナイロンコーティング管止メ金	4P143802-51	10	20	3	2
E29	1584246	Nylon coating tube clamp	ナイロンコーティング管止メ金	4P143802-59	26	28	5	1

3. Cushion rubber for pipe clamp

3. 管止金用緩衝ゴム



NO. 符号	PARTS NO. 部品番号	PARTS NAME	部品名称	DWG NO. 図面番号	REMARKS 備考
E35	1862117	Cushion rubber	管止金用緩衝ゴム	NE41013-3-275	Cut to suit pipe size. 配管サイズに合わせて切って使用のこと

1. Parts recommended to be ordered together with packing, gasket, sealing material and name plate
1. 発注の際にパッキングやシール材、銘板等の同時発注を推奨する部品

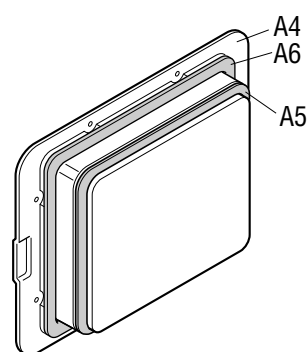
For ordering following spare parts, we recommend that you order the following packing, gasket, sealing material and name plate together at the same time.

上記のサービス扉やボックスカバーを発注の際には、下記のパッキングを同時に発注することをおすすめします。

(1) Service door

(1) サービス扉

NO. 符号	PARTS NO. 部品番号	PARTS NAME	部品名称	DWG NO. 図面番号	QTY
A4	1938766	Access panel ass'y	サービス扉完成品	2P220365-1	2
A5	1266207	Sealing material (access panel)	シール材 (サービス扉)	3P033608-1	2
A6	1196113	Sealing packing (access panel)	シールパッキン (サービス扉)	3P001640-2	2



※We recommend that you to order access panel FRP (1P006678-5), sealing material (A5) and sealing packing (A6) together at the same time for LXE10E135A,B.

※When you order access panel assy (2P220365-1), sealing material (A5) and sealing packing (A6) are already fitted, therefore you do not need to order A5 and A6 at the same time for LXE10E135C, D.

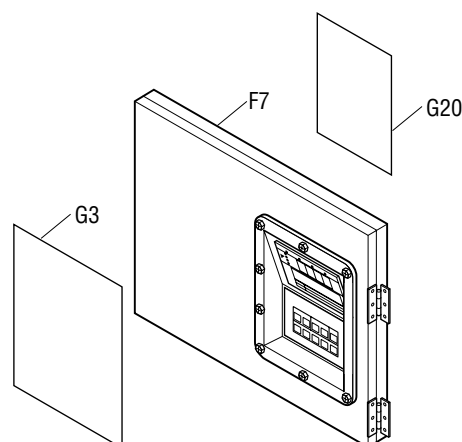
※LXE10E135A, B: サービス扉組立品(1P006678-5)とシール材(A5)、シールパッキン(A6)を同時に発注することをおすすめします。

※LXE10E135C, D: サービス扉完成品(2P220365-1)は、シール材(A5)、シールパッキン(A6)が取付済となり、同時発注は不要です。

(2) Control box cover

(2) コントロールボックスカバー

NO. 符号	PARTS NO. 部品番号	PARTS NAME	部品名称	DWG NO. 図面番号	QTY
F7	1997549	C.BOX cover ass'y	コントロールボックス蓋組立品	2P230930-1	1
G3	1902084	Name plate, operation	操作銘板	1P234236-1	1
G20		Electrivi wiring diagram label	電気配線図銘板	2D062154-1	1



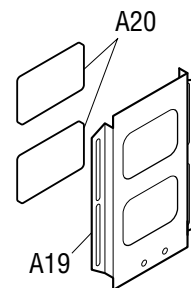
※Rubber gasket, sheet key is attached to control box cover ass'y.

※ゴムガスケットとシートキーはコントロールボックス組立品に付属しています。

(3) Ventilation cover

(3) 換気口蓋

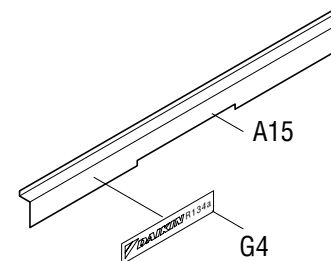
NO. 符号	PARTS NO. 部品番号	PARTS NAME	部品名称	DWG NO. 図面番号	QTY
A19	1940310	Ventilation cover	換気口蓋	4P237707-2	1
A20	1266221	Sealing material (access panel)	シール材 (換気口)	4P016185-1	2



(4) Front plate (CA)

(4) 前板 (CA)

NO. 符号	PARTS NO. 部品番号	PARTS NAME	部品名称	DWG NO. 図面番号	QTY
A15	2041331	Front plate (CA)	前板 (C A)	2P282179-3	1
G4	1726552	Name plate, Brand name and refrigerant label	意匠銘板 および 冷媒銘板	3P174603-1	1



2. Order for motorized valve, solenoid valve and pressure regulating valve

2. 電動弁・電磁弁・圧力調整弁の発注

Refer to the following table for the name, main body, solenoid coil and ass'y of solenoid valves etc. applied to this model.

この機種に使用されている電磁弁等の名称と本体・コイル・組立品は下記のとおりです。

	Body/Coil 本体/コイル	NO. 符号	PARTS NO. 部品番号	PARTS NAME	部品名称	DWG NO. 図面番号	Common Parts 共通部品		
							NEV-202DXF	VPV-803DQ62	NEV-MOAB507C1
1.EV	本体 Body	B7-3	1890547	Electronic expansion valve body	電子膨張弁本体	3P223724-1			
	コイル Coil	B20	1890819	Electronic expansion valve coil	電子膨張弁コイル	3P223725-1			
2.HSV	本体 Body	B7-4	1787247	Hot gas solenoid valve body	ホットガス電磁弁本体	3P198486-1		○	
	コイル Coil	B7-5	1266290	Hot gas solenoid valve coil	ホットガス電磁弁コイル	3P010453-2			○
3.DSV	本体 Body	B7-4	1787247	Defrost bypass solenoid valve body	デフロストバイパス電磁弁本体	3P198486-1		○	
	コイル Coil	B7-5	1266290	Defrost bypass solenoid valve coil	デフロストバイパス電磁弁コイル	3P010453-2			○
4.BSV	本体 Body	B7-4	1787247	Gas bypass solenoid valve body	ガスバイパス電磁弁本体	3P198486-1		○	
	コイル Coil	B7-5	1266290	Gas bypass solenoid valve coil	ガスバイパス電磁弁コイル	3P010453-2			○
5.RSV	本体 Body	B7-4	1787247	Reheat coil bypass solenoid valve body	レヒートコイルバイパス電磁弁本体	3P198486-1		○	
	コイル Coil	B7-5	1266290	Reheat coil bypass solenoid valve coil	レヒートコイルバイパス電磁弁コイル	3P010453-2			○
6.ESV	本体 Body	B7-6	0088738	Economizer solenoid valve body	エコノマイザー電磁弁本体	R3305099-1-KI	○		
	コイル Coil	B7-7	1266290	Economizer solenoid valve coil	エコノマイザー電磁弁コイル	3P010453-2			○
7.ISV	本体 Body	B7-6	0088738	Injection solenoid valve body	インジェクション電磁弁本体	R3305099-1-KI	○		
	コイル Coil	B7-7	1266290	Injection solenoid valve coil	インジェクション電磁弁コイル	3P010453-2			○
8.LSV	本体 Body	B4-5	1787247	Liquid solenoid valve body	液電磁弁本体	3P198486-1		○	
	コイル Coil	B4-6	0955287	Liquid solenoid valve coil	液電磁弁コイル	3P010453-1			○
9.SMV	組立品 Ass'y	B8-1	1869783	Suction modulating Valve	吸入比例弁組立品	2P217391-1	Note1 注1		
10.DPR	組立品 Ass'y	B3-4	1241361	Discharge pressure regulating valve	吐出圧力調整弁	3P074558-1			

Note 1 : Refer Page 18, 19 and 20 for detail parts of suction modulating valve.

注1 : SMV (吸入比例弁) の詳細部品はP.18、19、20を参照ください。

Note 2 : Difference of solenoid valve No.1266290 and 0955287.

No.1266290 (3P010453-2) : Lead wire length 1550mm (TYPE NEV-MOAB518C1)

No.0955287 (3P010453-1) : Lead wire length 2000mm (TYPE NEV-MOAB507C1)

注2 : 電磁弁No.1266290とNo.0955287の違い。

No.1266290 (3P010453-2) : リード線長さ1550mm (型式 NEV-MOAB518C1)

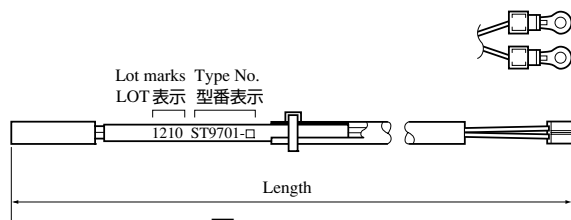
No.0955287 (3P010453-1) : リード線長さ2000mm (型式 NEV-MOAB507C1)

3. Order for temperature sensor

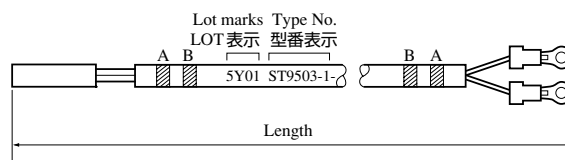
3. 温度センサーの発注

Refer to the following table for temperature sensors applied to this model.

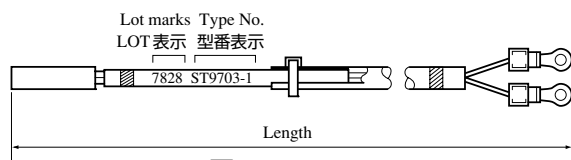
この機種に使用されている温度センサーは下記の通りです。



図A ST9701
Fig.A ST9701



図B ST9503
Fig.B ST9503



図C ST9703
Fig.C ST9703

呼称	NO. 符号	PARTS NO. 部品番号	PARTS NAME	部品名称	上図	DWG. NO. 図番	TYPE 形式	WIRE COLOR 配線色		LENGTH 全長mm	TEMPORALY EXCHANGABILITY 緊急時互換性
								A	B		
DCHS	B11	098332J	Discharge pipe temp. sensor	吐出管温度センサー	A	3SA48009-10	ST9701-10	-	-	2910	
AMBS	B12	0798321	Ambient air temp. sensor	外気温度センサー	B	3PA61769-6	ST9503-6	-	-	2600	○
SGS	B13	098333J	Compressor suction gas temp. sensor	圧縮機吸入ガス温度センサー	B	3PA61769-9	ST9503-9	White 白	-	2900	○
SS	C24	1713330	Supply air temp. sensor	吹出空気温度センサー	B	3PA61769-16	ST9503-16	green 緑	-	3100	○
DSS	C25	1713347	Data recorder supply air temp. sensor	データレコーダ吹出空気温度センサー	B	3PA61769-17	ST9503-17	green 緑	Red 赤	3100	○
RS	C26	1713354	Return air temp. sensor	吸込空気温度センサー	B	3PA61769-18	ST9503-18	Blue 青	-	2900	○
DRS	C27	1713361	Data recorder return air temp. sensor	データレコーダ吸込空気温度センサー	B	3PA61769-19	ST9503-19	Blue 青	Red 赤	3100	○
EIS	D4	156282J	Evaporator inlet temp. sensor	蒸発器入口温度センサー	C	3P012118-2	ST9703-2	Brown 茶	-	2500	
EOS	D5	156283J	Evaporator outlet temp. sensor	蒸発器出口温度センサー	B	3PA61769-15	ST9503-15	Yellow 黄	-	2600	○

<https://daikin-p.ru>

MEMO

<https://daikin-p.ru>

ダイキン工業株式会社
DAIKIN INDUSTRIES, LTD.

大金工業株式会社

本 社 大阪市北区中崎西2丁目4番12号 梅田センタービル
郵便番号 530-8323 電話 大 阪 (06) 6373-4338
東京支社 東京都港区港南2-18-1 JR品川イーストビル10階
郵便番号 108-0075 電話 東 京 (03) 6716-0420

Head Office. Umeda Center Bldg., 4-12, Nakazaki-Nishi 2-chome, Kita-ku, Osaka, 530-8323 Japan.

Tel: 06-6373-4338

Fax: 06-6373-7297

Tokyo Office. JR Shinagawa East Bldg., 10F 18-1, Konan 2-chome, Minato-ku Tokyo, 108-0075 Japan.

Tel: 03-6716-0420

Fax: 03-6716-0230

總 公 司：大阪市北区中崎西2丁目4-12
梅田中心大廈（郵政編號：530-8323）
電話：06-6373-4338
傳真：06-6373-7297

東京分公司：東京都港区港南2-18-1
JR品川東樓（郵政編號：108-0075）
電話：03-6716-0420
轉真：03-6716-0230