

<https://daikin-p.ru>

DAIKIN

ダイキン海上コンテナ冷凍装置
Marine type Container Refrigeration Unit
船用集装箱制冷機組

サービスガイド・パーツリスト

Service Manual · Parts List

維修手冊・部品清單

オプション機能編・Optional Functions・選購功能

LXE10E147B2

ダイキン工業株式会社
DAIKIN INDUSTRIES, LTD.
大金工業株式会社

TR11-03

Important information regarding the refrigerant used

This product contained greenhouse gases covered by Kyoto Protocol.
Do not vent gases into atmosphere.

Refrigerant type: R134a
GWP (1) value : 1430

(1) GWP=global warming potential

The refrigerant quantity is indicated on the unit name plate.

有關使用冷媒的重要資訊

此產品內含京都議定書規定的溫室氣體。
請勿將氣體外洩至大氣中。

冷媒種類 : R134a
GWP(1)值 : 1430

(1) GWP=全球溫暖化潛力(global warming potential)

冷媒量標示在機組銘牌上。

使用冷媒に関する重要な情報

この製品の冷媒は京都議定書で指定されたフッ素化温室効果ガスを含んでいます。
この冷媒を大気中に放出しないで下さい。

冷媒種類 : R134a
GWP値 : 1430

(1) GWP= 地球温暖化係数

冷媒の充填量は製品本体の銘板に記載されています。

Covered Models

Regarding the features, operation and after servicing, please refer to the standard service manual (TR08-03B)

This service manual describes the items, which are different from standard service manual.

No	Items	Different point from standard manual
1	Safety handle, Safety ring	Equipped, Refer page 3, 5, 16 or 17

記載機型

關於本機的特點、使用及售後服務，請參見標準維修手冊（TR08-06B）。本手冊僅對與標準維修手冊不同的項目進行了說明。

No	項目	與標準維修手冊的差不同點
1	安全處理，安全環	有，請對照本手冊第 3, 5, 16, 17 頁

掲載機種

本ユニットの特長、取扱い及びアフターサービスについては標準サービスマニュアル（TR08-02B）を参照願います。

このマニュアルでは標準サービスマニュアルと異なる項目のみを説明しています。

No	項 目	標準サービスマニュアルと異なる点
1	安全ハンドル、安全リング	有り、本冊子ページ 3, 5, 16, 17 参照

Contents

1. Introduction	3
2. Main specification	4

目 録

1. 引言.....	5
2. 主要規格.....	6

目 次

1. 概要.....	7
2. 主仕様.....	8
3. Initial setting table into spare controller	9
(辅助控制面板的初期设定)(補用コントローラの初期設定)	
4. Refrigerant piping diagram (配管圖)(冷媒配管系統圖)	10
5. Schematic wiring diagram (配線示意圖)(シーケンス)	11
6. Stereoscopic wiring diagram (立體配線圖)(実体配線図)	12

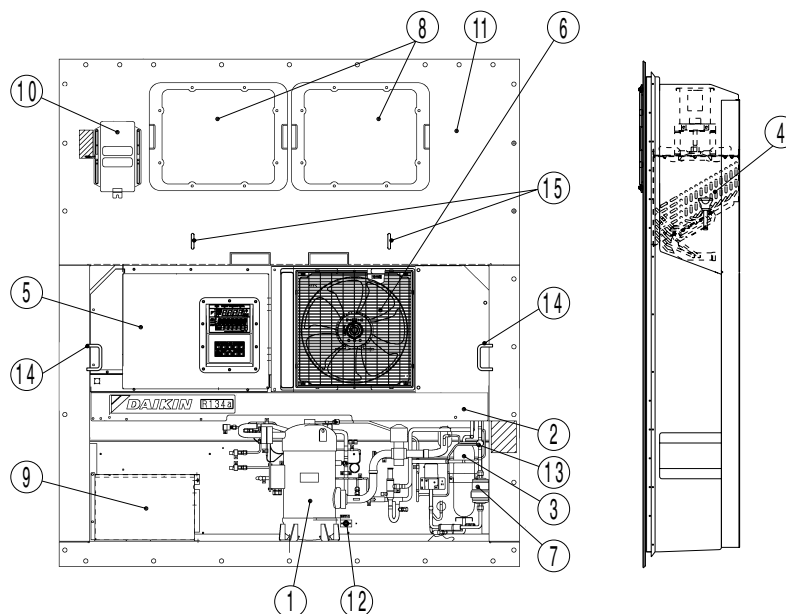
1. INTRODUCTION

1.1 Operation range

Use the units within the following range.

Item	Operation range
External temperature range	-30°C to +50°C (-22°F to + 122°F)
Internal temperature range	-30°C to +30°C (-22°F to + 86°F)
Voltage	50Hz: 380V/400V/415V, 60Hz: 440V/460V Voltage fluctuation rate should be within ±10%
Vibration and shock	Horizontal: 5G, Vertical: 2G

1.2 Basic names of components



- | | |
|--|-------------------------------------|
| ① Compressor | ⑧ Access panel |
| ② Air-cooled condenser | ⑨ Storage space for power cable |
| ③ Receiver | ⑩ Ventilator |
| ④ Evaporator | ⑪ Thermometer check port (optional) |
| ⑤ Control box | |
| (Outside: switch, manual defrost switch, monitoring) | ⑫ Gas sampling port |
| receptacle | Sampling port (Supply) |
| (Inside: circuit breaker) | (This is used to measure the) |
| ⑥ Air-cooled condenser fan | inside supply air temperature) |
| ⑦ Drier | ⑬ Liquid moisture indicator |
| | ⑭ Safety handle |
| | ⑮ Safety ring |

2. Main specifications

Item		Model	LXE10E147B2
Condenser cooling system		Air cooled type	
Controller		DECOS III e	
Power supply		AC 3-phase 380V/400V/415V 50Hz, 440V/460V 60Hz	
Compressor		Full hermetic scroll type (Motor output: 5.5kW)	
Evaporator		Cross fin coil type	
Air-cooled condenser		Cross fin coil type	
Evaporator fan		Propeller fan	
Evaporator fan motor		Three-phase squirrel-cage induction motor	
Condenser fan		Propeller fan	
Condenser fan motor		Three-phase squirrel-cage induction motor	
Defrosting	System	Hot-gas defrosting system	
	Initiation	Dual timer, on-demand defrost and manual switch	
	Termination	Detecting the temperature of evaporator outlet pipe and return air	
Refrigerant flow control		Electronic expansion valve	
Capacity control		Capacity control with hot gas bypass and suction modulating valve	
Protective devices /Safety devices		Circuit breaker, PT/CT board (for over current protection). Compressor thermal protector Condenser fan-motor thermal protector Evaporator fan-motor thermal protector High-pressure switch, Fusible plug, Fuse (Glass tube fuse)	
Refrigerant (charged amount)		R134a : LXE10E147B2 : 4.7 (kg)	
Refrigerant oil (charged amount)		IDEMITSU, Daphne hermetic oil FVC 46D : 3.4(ℓ)	
Weight		433(kg)	
Option	Temperature recorder	Not equipped	
	USDA Receptacle	Located in right side duct of inside room	
	PC port	Outside control box	
	Dehumidification fundion	Provided(with humidity sensor)select between 60 to 95%RH	
	Modem	YORK, provided by customer(wiring & connector for Modem are fitted)	

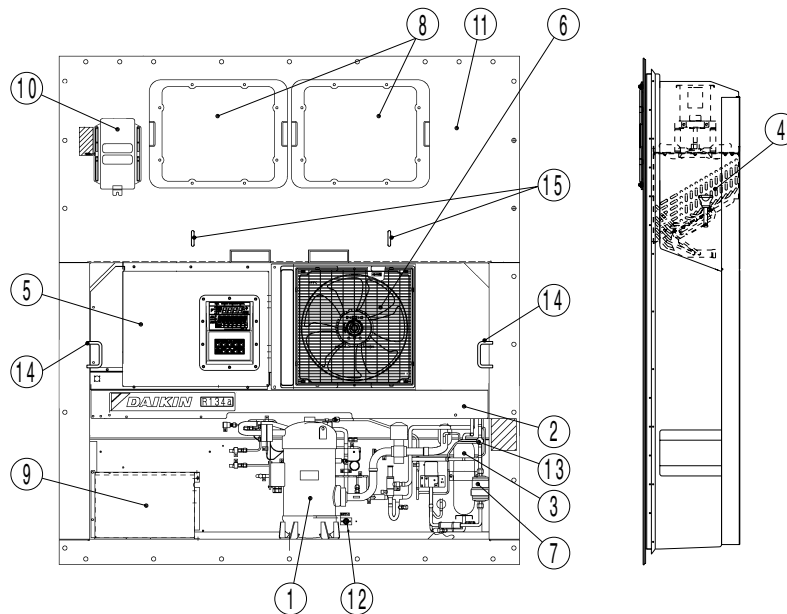
1. 引言

1.1 運轉範圍

請在下列範圍內使用機組。

項目	運轉範圍
外部溫度範圍	-30°C 到 +50°C (-22°F 到 +122°F)
內部溫度範圍	-30°C 到 +30°C (-22°F 到 +86°F)
電壓	50Hz: 380V/400V/415V, 60Hz: 440V/460V 電壓波動率應在±10%之內
振動與衝擊	水平: 5G, 垂直: 2G

1.2 各部件基本名稱



- | | |
|------------------------|--------------------|
| ① 壓縮機 | ⑧ 檢修面板 |
| ② 風冷式冷凝器 | ⑨ 電源線存放區 |
| ③ 受液器 | ⑩ 通風機 |
| ④ 蒸發器 | ⑪ 溫度計查看口(選購) |
| ⑤ 控制箱 | |
| (外部: 開關、手動除霜開關、監控插座) | |
| (內部: 斷路器) | |
| ⑥ 風冷式冷凝器風扇 | ⑫ 氣體採樣口
採樣口(送風) |
| ⑦ 乾燥機 | ⑬ 液體/濕氣指示燈 |
| | ⑭ 安全處理 |
| | ⑮ 安全環 |

(利用此開口測量內部迴風溫度。)

(這是用來測量內部送風溫度和內部CO₂濃度的。)

2. 主要規格

項目		機型	LXE10E147B2
冷凝器冷卻系統		風冷式	
控制器		DECOSIII e	
電源		AC 3相 380V/400V/415V 50Hz , 440V/460V 60Hz	
壓縮機		全密閉渦卷式(馬達輸出：5.5kW)	
蒸發器		交叉翅片盤管型	
風冷式冷凝器		交叉翅片盤管型	
蒸發器風扇		螺旋槳式風扇	
蒸發器風扇馬達		三相鼠籠式感應馬達	
冷凝器風扇		螺旋槳式風扇	
冷凝器風扇馬達		三相鼠籠式感應馬達	
除霜	系統	熱氣除霜系統	
	啓動	雙限時定時器、按需除霜和手動開關	
	結束	偵測蒸發器出口管和迴風溫度	
冷媒流向控制		電子膨脹閥	
能力控制		以熱氣旁通閥和進氣調節閥進行能力控制	
保護裝置/安全裝置		斷路器、PT/CT板(適用過電流保護)。 壓縮機電熱保護器 冷凝器風扇馬達電熱保護器 蒸發器風扇馬達電熱保護器 高壓開關、可熔塞、保險絲(玻璃管保險絲)	
冷媒填充量		R134a : LXE10E147B2 : 4.7(kg)	
冷凍機油填充量		出光牌 (IDEMITSU) Daphne壓縮機油FVC 46D : 3.4(ℓ)	
重量		433(kg)	
選項	溫度記錄計	無	
	USDA插座	背面有3個	
	PC端口	控制盒外	
	除濕功能	有(通過濕度傳感器)可在60~95%RH範圍內選擇	
	調制解調器	YORK,由客戶端提供(裝有調制解調器用的配綫和連接器)	

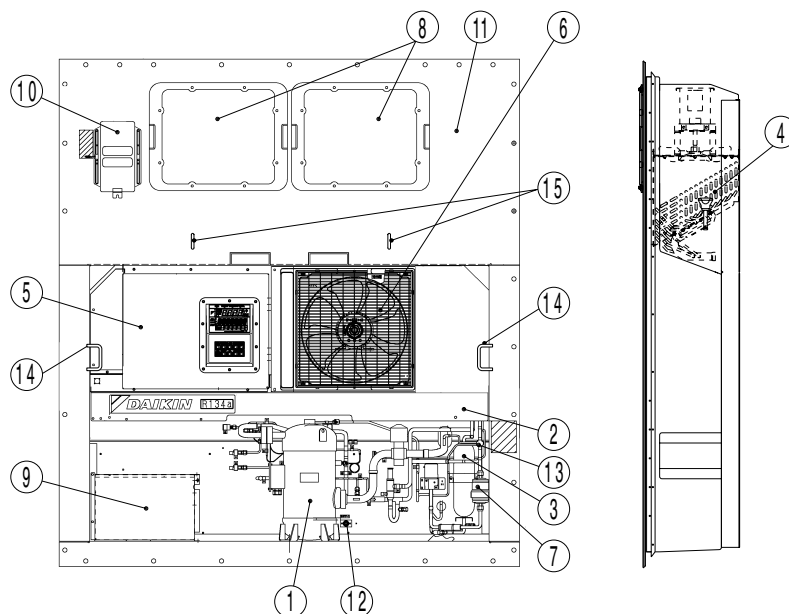
1. 概要

1.1 運転範囲

このユニットは次の範囲内でご使用ください。

項目	運転可能範囲
外気温度範囲	-30°C~+50°C (-22°F~+122°F)
庫内温度範囲	-30°C~+30°C (-22°F~+86°F)
電圧	50Hz : 380/400/415V、60Hz : 440/460V 電圧変動巾 ±10%
振動・衝撃	水平方向 5G、垂直方向 2G

1.2 各部の名称



- | | |
|--|---|
| ① 圧縮機 | ⑧ アクセスパネル |
| ② 空冷凝縮器 | ⑨ 電源ケーブル収納部 |
| ③ 受液器 | ⑩ ベンチレータ |
| ④ 蒸発器 | ⑪ 温度計挿入口 (オプション) |
| ⑤ コントロールボックス
〔外部：運転スイッチ、マニュアルデフロストスイッチ〕
〔内部：サーキットブレーカ〕
モニタリングレセプタクル | ⑫ ガスサンプリングポート
〔庫内吸込空気温度を測定するとき、使用します。〕
〔庫内吹出空気温度、または庫内 CO ₂ 濃度を測定するとき使用します。〕 |
| ⑥ 空冷凝縮器ファン | ⑬ リキッドモイスチャーインジケータ |
| ⑦ ドライヤ | ⑭ 安全ハンドル |
| | ⑮ 安全リング |

2. 主仕様

機種名		LXE10E147B2
項目		
凝縮器冷却方式		空冷専用形
コントローラ		DECOSⅢe
電源		AC 3相 380V/400V/415V 50Hz、440V/460V 60Hz
圧縮機		全密閉スクロール形（モータ出力：5.5kW）
蒸発器		クロスフィンコイル式
空冷凝縮器		クロスフィンコイル式
蒸発器ファン		プロペラファン
蒸発器ファン用電動機		3相カゴ形誘導電動機
凝縮器ファン		プロペラファン
凝縮器ファン用電動機		3相カゴ形誘導電動機
デフロスト	方式	ホットガスデフロスト
	開始	デュアルタイム、オンデマンドデフロストおよびマニュアルスイッチ
	終了	蒸発器出口管および吸込空気温度検知
冷媒制御		電子式膨張弁
能力制御		吸入比例弁およびホットガスバイパスによる能力制御
保護・安全装置		サーキットブレーカ、PT/CTボード（過電流保護用）、 圧縮機保護サーモ 凝縮器ファン用電動機保護サーモ、 蒸発器ファン用電動機保護サーモ、 高圧圧力開閉器、可溶栓、ヒューズ（ガラス管ヒューズ）
冷媒（充填量）		R134a：LXE10E147B2：4.7（kg）
冷凍機油（充填量）		IDEMITSU, Daphne hermetic oil FVC 46D：3.4（ℓ）
重量		433（kg）
オプション	温度記録計	無
	USDAレセプタクル	背面に3個
	PCポート	コントロールボックス外
	除湿機能	有り（湿度センサーによる）60～95%RHにて選択可能
	モデム	YORK、客先支給（モデム用の配線とコネクタは装備有り）

3. Initial setting table into spare controller

3. 辅助控制面板的初期设定

3. 補用コントローラー初期設定

MODEL NAME Note 1	※7. Optional function setting mode				※8. Basic function mode										※9. Optional Condition setting mode										※10. Input Data		
	USdA	dHu	DECOS-3	LOG INT	REC SEN	OC-SET	HP	dISP	COMP	REHEAT	FA SEN	CHARTLS	USdA1/2	H001	H002	H003	H004	H005	H006	D1--	D2--	D3--	D-1-	D-2-	C/F	SET Id	SET TIME
LXE10E	USdA sensor	Dehumidification control	Controller setting	Logging interval	Data recorder sensor	Input power	Hose power	Panel lighting OFF	Comp./Unload setting	Reheat coil setting		D/H code alarm indication	USdA sensor type	H code	H code	H code	H code	H code	H code	D code	D code	D code	D code	D code	Temp. indication	Container I.D.	Controller set time
147B2	OFF	OFF	e	60	ON	Single	10	OFF	100	ON	OFF	OFF	2	3	2	2	2	3	3	1	1	1	1	1	C	*	GMT
Spare controller	blank	blank	blank	blank	blank	blank	blank	blank	blank	blank	blank	blank	2	3	2	2	2	3	1	1	1	1	1	1	C	blank	01/1/1

Notes 1. Confirm MODEL NAME mentioned in the name plate mounted on the reefer unit.

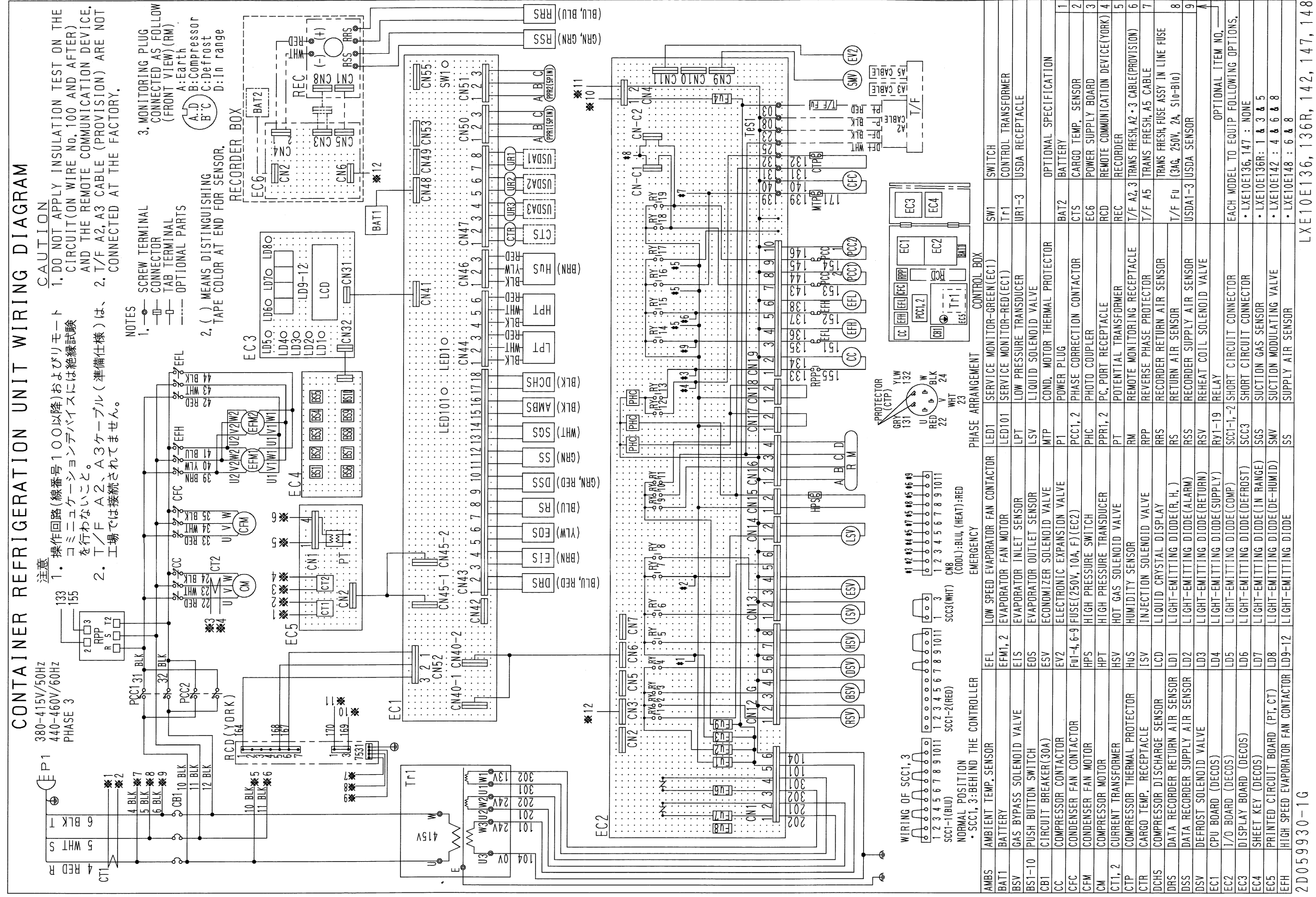
注 1. 請確認製冷機組銘牌上所記載的型號。

注 1. リーファークommユニットに取り付けられた銘板に記載されている型名を確認してください。

5. Schematic wiring diagram

5. 配線示意图

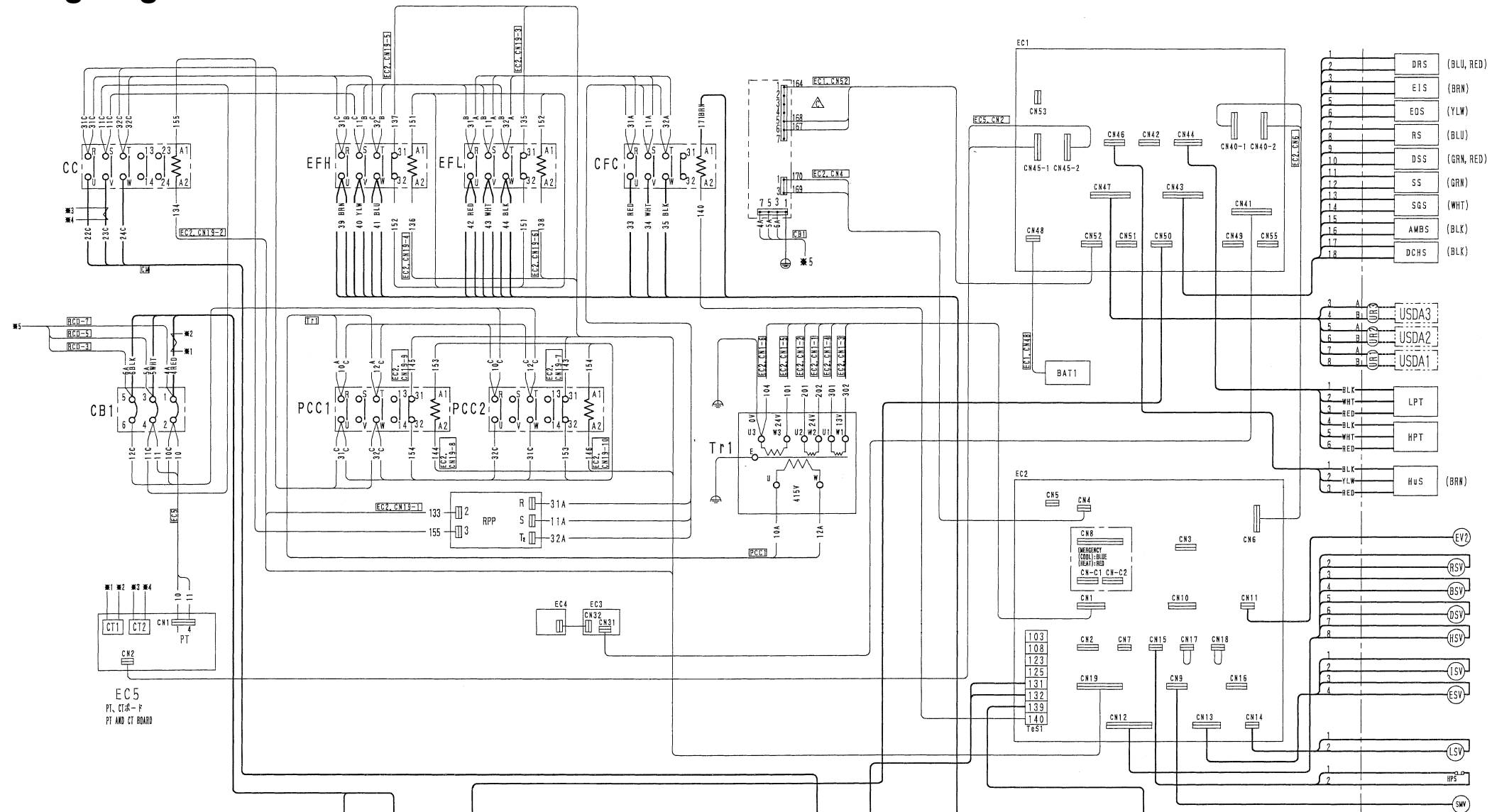
5. Шейкенс



6. Stereoscopic wiring diagram

6. 立體配線圖

6. 実体配線図



配線要領

- 注) (1) 線ハ、盤内配線ヲ示ス、
 線ハ外部機器及ビ、中継ケーブルヲ示ス、
 端子間—線ハ、短絡線ヲ示ス、
 ---線ハ、オプションヲ示ス、
 (2) 各機器内ノ端子番号、使用電線ノ図示ハ、次ニヨル、
 UL1015AWG16(1.25mm²): —A ex. 電線サイズ
 // AWG14(2.0mm²): —B ex. 電線サイズ
 // AWG12(3.5mm²): —C ex. 電線サイズ
 // AWG10(5.5mm²): —C ex. 電線サイズ
 (3) 配線色
 BLK: 黒色、BLU: 青色、GRY: 灰色
 BRN: 茶色、RED: 赤色、YLM: 黄色
 WHT: 白色、GRN: 緑色
 (4) 本図ノ、シーケンス図ハ、表ニヨル、
 (5) C、B O X組立要領ニ指示無キ箇所デ Δ 追加
 丸端子2ヶ共締めノ場合ハ下記ノ様ニスルコト。
 又、電線サイズノ異なる端子2ヶヲ共締めノ場合ハ
 下記ノ様ニ電線サイズノ大キイ方ヲ下ニスルコト。
 M3.5ネジ
 電線サイズノ大キイ方下ニスルコト。
 M3.5ネジ
 電線サイズノ大キイ方下ニスルコト。
 (6) M3.5絶縁スリーブ付丸型圧着端子 (FN型)
 2本共締め箇所モシクハ、M3.5絶縁スリーブ付
 丸型圧着端子 (FN型)トM4絶縁スリーブ付
 丸型圧着端子 (FN型) 2本共締め箇所ハ
 トルク11.2~13.8kgf・cm(1.1~1.3N・m)
 (7) Tr1ノコイルニ配線ガ接触シナイヨウニスルコト。
 (8) 強電配線ト弱電配線ハ25mm以上分離スルコト。
 タダシ、CTP、MTPハ除外トスル。
 (9) 指示ナキ箇所ノ機内配線ハGAH010-2ニヨル。
 (10) ()内ノ色ハ識別色ヲ示ス。

WIRING METHOD

- NOTE) (1) LINES SHOW THE WIRING WITHIN THE BOARD,
 LINES SHOW THE OUTSIDE EQUIPMENT AND RELAYING CABLE,
 LINES BETWEEN TERMINAL SHOW THE SHORT-CIRCUIT LINES,
 LINES SHOW THE OPTION.
 (2) SEE FOLLOWING FOR TERMINAL NUMBER WITHIN THE EACH EQUIPMENT
 AND ILLUSTRATION OF OPERATING ELECTRIC WIRE,
 UL1015AWG16(1.25mm²): —A ex. LINE NUMBER DESTINATION
 // AWG14(2.0mm²): —B ex. 電線サイズ
 // AWG12(3.5mm²): —C ex. 電線サイズ
 // AWG10(5.5mm²): —C ex. 電線サイズ
 (3) WIRING COLOR
 BLK: BLACK, BLU: BLUE, GRY: GRAY
 BRN: BROWN, RED: RED, YLM: YELLOW
 WHT: WHITE, GRN: GREEN
 (4) SEE TABLE FOR SEQUENCE FIGURE IN THIS DRAWING.
 (5) UNLESS OTHERWISE SPECIFIED AT INSTRUCTION FOR C, BOX ASSY, Δ 追加
 IN THE RING TYPE CRIMP STYLE TERMINALS BOTH TIGHTEN CASE MUST AS BELOW,
 THEN, IN BOTH OF THE TERMINALS OF DIFFERENT ELECTRIC WIRE SIZE TIGHTEN CASE
 MUST BE UNDER TO LARGE OF ELECTRIC WIRE SIZE AS BELOW,
 M3.5 RING TYPE CRIMP STYLE TERMINAL (TYPE FN)
 IT MUST BE UNDER TO LARGE OF ELECTRIC WIRE SIZE.
 (6) THE M3.5 SLEEVE RECESSED RING TYPE CRIMP STYLE TERMINALS (TYPE FN) BOTH
 TIGHTEN POINTS OR THE M3.5 SLEEVE RECESSED RING TYPE CRIMP STYLE
 TERMINALS (TYPE FN) AND THE M4 SLEEVE RECESSED RING TYPE CRIMP STYLE
 TERMINALS (TYPE FN) BOTH TIGHTEN POINTS, THEY MUST BE TIGHTENING TORQUE
 11.2~13.8kgf・cm(1.1~1.3N・m).
 (7) WIRING MUST NOT CONTACT TO COIL OF Tr1.
 (8) HIGH VOLTAGE WIRING AND LOW VOLTAGE WIRING DIVORCE IN 25mm AND OVER,
 PROVIDED CTP AND MTP IS EXCEPT.
 (9) IF INTERNAL WIRING IS NOT SPECIFIED, SEE GAH010-2.
 (10) THE COLOR WITHIN () SHOWS THE DISTINCTION COLOR.

ORDERING INSTRUCTIONS

The parts list contains the standard parts of the DAIKIN Marine Type Container Refrigeration Units.

Please read the following items before using the list.

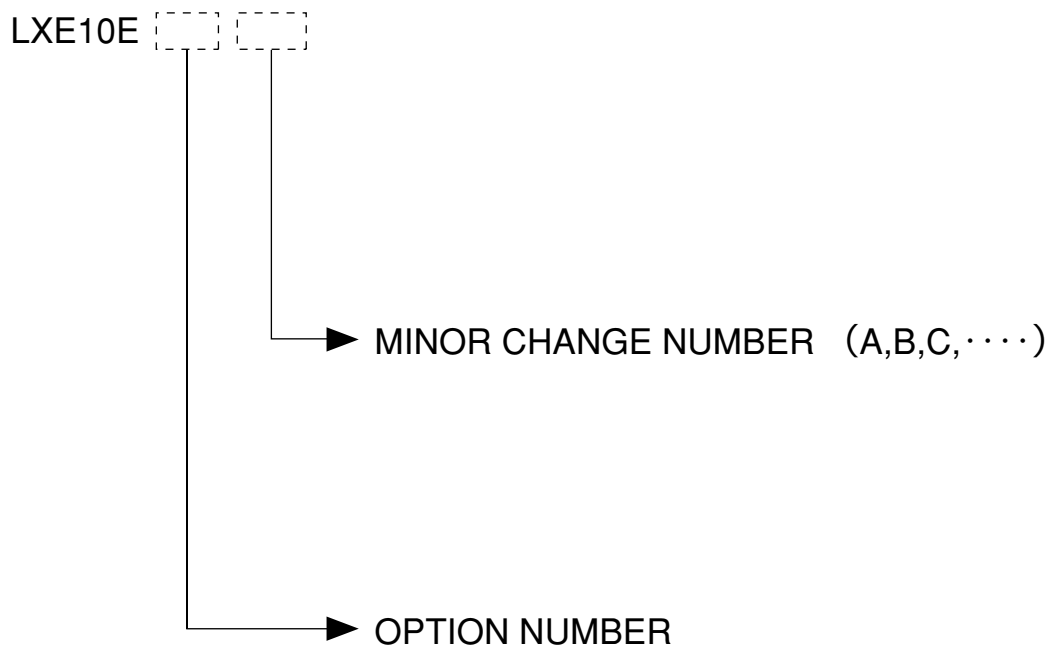
1. When ordering the parts, refer the Service manual・Parts list "Optional functions" for each model, and be sure to specify the model No., the name of part and the type of part. When ordering the parts for which no parts NO. is shown in the PARTS NO. column, be sure to describe DWG.NO..
2. The list shows the parts only for replacement or repairing at the job site. Certain parts require a production lead time or are supplied as a set, so please contact with the nearest DAIKIN PARTS CENTRE.
3. Index symbols;
Meaning of the ranking A,B and C are as follows;
A. The most important spare parts
 1. The parts whose malfunction cause fatal damage to the unit.
 2. The parts with high risk of malfunction.
 3. The parts that are worn out after an extended service period.
B. The important spare parts next to A, but the risk of malfunction is not so high.
C. The parts with low risk of malfunction, but recommendable to stock to cope with damage during handling of container box and long delivery time, etc.
The parts without A, B and C mark is the parts whose necessity is not so high under normal operation.

パーツリスト使用上の注意

このパーツリストはダイキン海上コンテナ冷凍装置の標準部品を集録してあります。パーツリスト使用にあたっては、必ず次の注意事項をご一読の上使用していただくようお願いいたします。

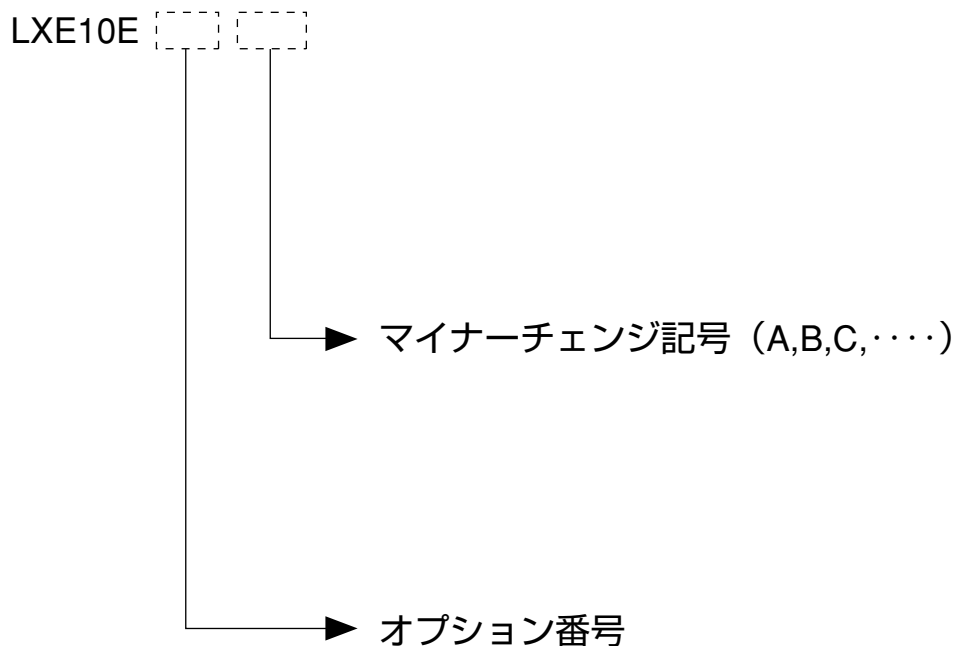
1. 部品のご注文の際は機種毎のサービスガイド・パーツリスト“オプション機能編”を参照の上、機種名、部品番号、および部品名、形式を必ずご指定ください。
なお、部品番号欄が空白になっている部品は、図面番号で指示願います。
2. 掲載部品の範囲は、あくまでも現地にて分解修理できるところまで記載しております。一部部品につき納期のかかるものおよびセット単位となるものもありますので、お近くのダイキンパーツセンター又はサービスステーションに相談願います。
3. INDEXの説明
INDEXのA、B、Cの意味は下記の通りです。
A. 最も重要な部品
 1. 故障した場合に最も重大な損害を与えると思われる部品
 2. 故障の確率が高いと思われる部品
 3. 長期の使用で摩耗して使用できなくなる部品
B. 故障発生の確率は高くはないが、Aについて重要な部品
C. 故障発生の確率は低いが、コンテナボックスの運搬中の事故や、部品の納期が長期になるとと思われる等の理由で、在庫をお勧めする部品
A,B,Cマークの無い部品は、通常の運転では必要性は高くない部品です。

Denomination of Model Name



Note) "R" GIVEN AFTER OPTION NUMBER STANDS FOR "REVISION" AND IT IS GIVEN FOR THE UNIT WHICH IS SPECIALLY MODIFIED.

機種名について

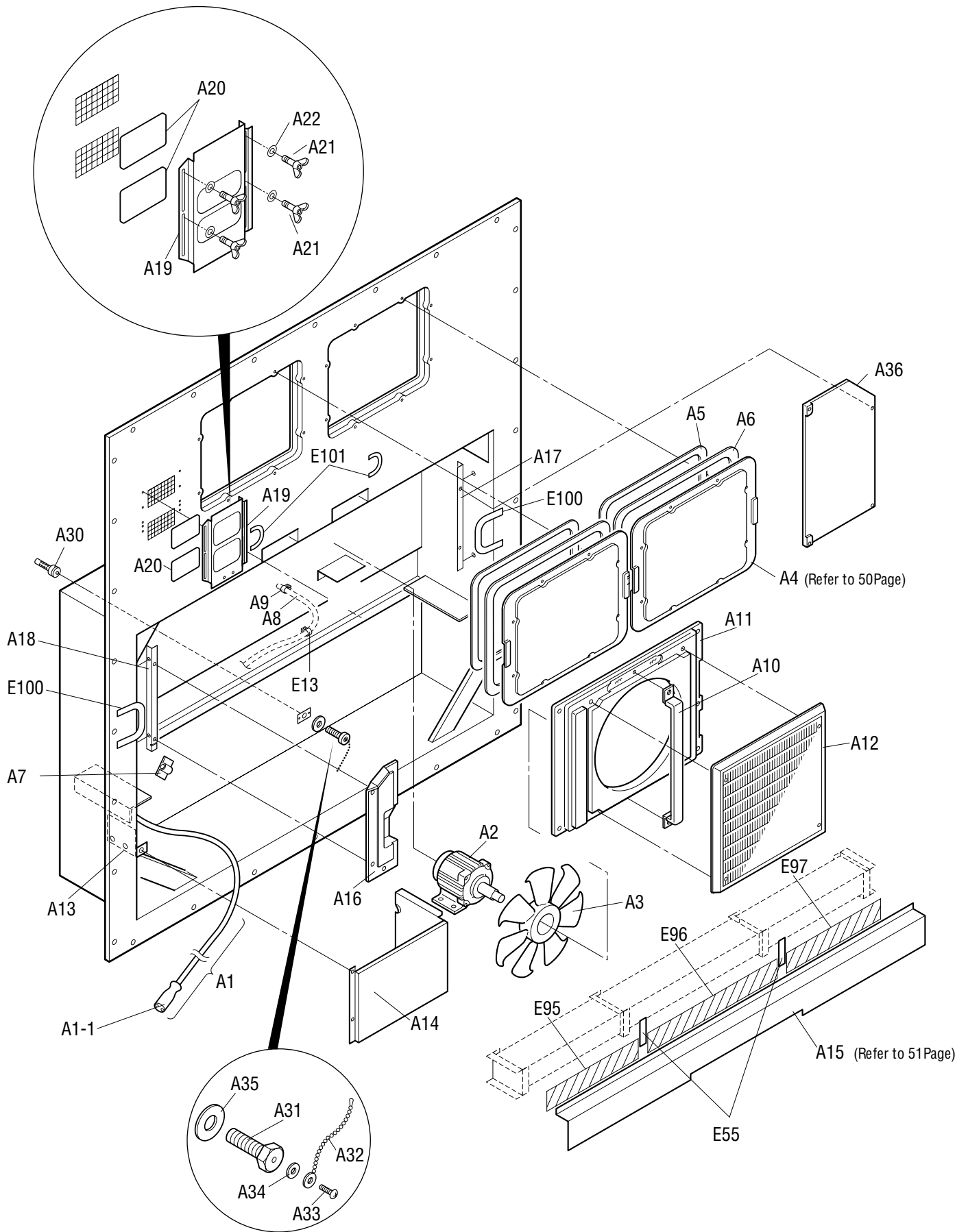


注) オプション番号の後に R がつく機種は、改造機で、特別な仕様が加えられていることを意味します。

1. Standard Parts List

標準パーツリスト

A. Parts related with the unit(outside)	16
庫外関連部品	
B. Parts related with refrigerant piping(outside)	18
庫外冷媒配管関連部品	
C. Parts related with the unit(inside)	22
庫内関連部品	
D. Parts related with refrigerant piping(inside)	26
庫内冷媒配管関連部品	
E. Other parts(Pipe clamp, sealing and insulation material etc.)	28
その他部品 (配管固定具、シール材、防熱材等)	
F. Control box	36
コントローラボックス	
G. Parts related with name plate	40
銘板関連	
I. Parts related with option 1 – USDA	42
オプション関連部品 1 - USDA関連	
J. Parts related with option 2 – MODEM	44
オプション関連部品 2 - モデム	
K. Parts related with option 3 – Others	46
オプション関連部品 3 - その他	
1. Indoor fan guard 庫内ファンガイド	
2. Evaporator coil 蒸発器コイル組立品	
M. List of size for standard pipe clamp	48
配管固定具サイズ表	
1. Resin clamp 樹脂バンド	
2. Tube clamp 管止金	
N. Notes for ordering spare parts	50
部品発注の際の注意事項	
1. Parts recommended to be ordered together with packing, gasket, sealing material and name plate	
発注の際にパッキングやシール材、銘板等の同時発注を推奨する部品	
2. Order for motorized valve, solenoid valve and pressure regulating valve	
電動弁・電磁弁・圧力調整弁の発注	
3. Order for temperature sensor 温度センサーの発注	



NO. 符号	INDEX	PARTS NO. 部品番号	PARTS NAME	部品名称	DWG. NO. 図面番号	TYPE SPECIFICATION 形式 仕様	QTY/UNIT 1台当たりの 所要数	REMARKS 備考
A1			Power cable	電線 (電源ケーブル手配表)	3P267285-71		1	
A1-1		1448270	Power plug	電源プラグ	3P109727-1		1	
A2	A	0954936	Condenser fan motor	凝縮器電動機	3P005566-1		1	
A3	B	0980618	Fan Brade(outside)	プロペラファン (庫外側)	2P004956-1	P44H11S	1	
A4	C	1612576	Access panel(FRP)	サービス扉組立品	1P006678-5		2	Refer to Page50
A5		1266207	Cushion material (access panel)	クッション材 (サービス扉)	3P033608-1		2	Refer to Page50
A6		1196113	Sealing packing(access panel)	パッキン (サービス扉)	3P001640-2		2	Refer to Page50
A7			Wire clamp	電線止め金	4P090422-4		1	
A8		1938812	Drain hose	ドレンホース (中国)	3P171594-1		1	
A9		537320	Hose band	ホースバンド	R4716528-3		1	
A10		1813689	Fan guide stay(center)	ファンガイドステー (中央)	3P007593-1		1	
A11		1938805	Fan guide(outside)	ファンガイド (庫外側)	1P050906-7		1	
A12		1938797	Discharge grill	吹出グリル	1PA53427-7		1	
A13		2041324	Mounting plate 2, cable storage	ケーブル収納部板金取付板 (2) ナット組立品	4P267114-1		1	
A14		1938773	Cable holding sheet metal	ケーブル収納部板金 (圧縮機前板: 有/無共用)	3P128458-3		1	
A15		1939598	Front plate(CA)	C A 前板 (鍍金) (中国)	2P233979-1		1	Refer to Page51
A16		1939581	C,BOX Front plate	コントロールボックス前板 (左)	2P093861-6		1	
A17		1938836	Fixing plate	外板取付板 (1) (中国)	3P233523-1		1	
A18		1939567	Fixing plate	外板取付板 (2) (中国)	3P233594-1		1	
A19	B	0981060	Ventilation cover	換気口蓋	3P003175-1		1	Refer to Page51
A20		1266221	Packing(Ventilator)	シール材 (換気口パッキン) (高気密仕様)	4P016185-1		2	Refer to Page51
A21		1775446	Wing bolt	蝶ボルト	4P048681-2	M6X20(S)	4	
A22		0275145	Plain washer(Woods round type)	平座金 (木材用丸)	4SK07006-6	M6	18	
A30		1939536	Protection cover	温度計挿入口保護カバー (中国)	4P085921-5		1	
A31		1266238	Hexagon head bolt	P C 六角ボルト	R4290921-125	M12X25	1	
A32		1386930	Latch(victor chain)	掛金 (ビクターチェーン)	4P063801-1		1	
A33		1945315	Tapping screw	タッピンネジ	3P249912-10	M3 SUS304	1	
A34		844012S	Plain washer	平座金	4SK07005-3	M3SUS	23	
A35		1267084	Gasket, resin bolt	パッキン樹脂ボルト用	4PA63573-1		1	
A36		1939543	Front panel(right) RESIN	前板 (右) <樹脂>中国	2P229413-1		1	
E13		1266788	Resin clamp	樹脂バンド	NE41015-12	MILK WHITE	6	
E55		1267077	Packing for prevention of vibration	C A 前板ビビリ防止パッキン	4P050050-1		2	
E95		2041348	Packing for prevention of air bypass for CA	C A バイパス防止パッキン (4)	4P264681-4		1	
E96		2041355	Packing for prevention of air bypass for CA	C A バイパス防止パッキン (5)	4P264681-5		1	
E97		2041362	Packing for prevention of air bypass for CA	C A バイパス防止パッキン (6)	4P264681-6		1	
E100			Safety handle	安全ハンドル	4P173633-1	Welded to casing	2	
E101			Latch	掛金	4P114522-1	Welded to casing	2	

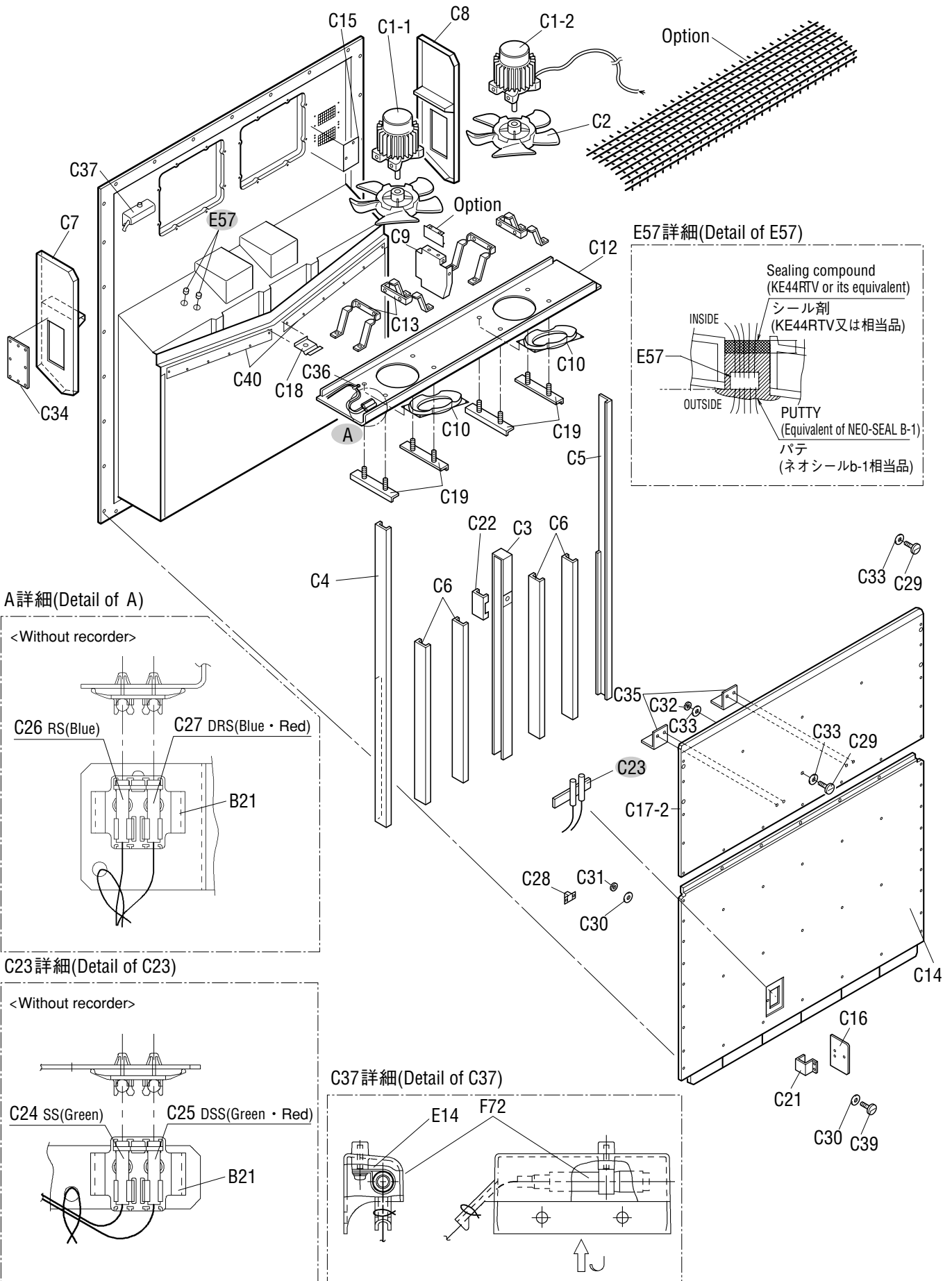
● When ordering the parts whose No. are not shown in the PARTS NO. column, be sure to describe DWG. NO..

● 部品番号欄が空白になっている部品は、図面番号で、指示願います。

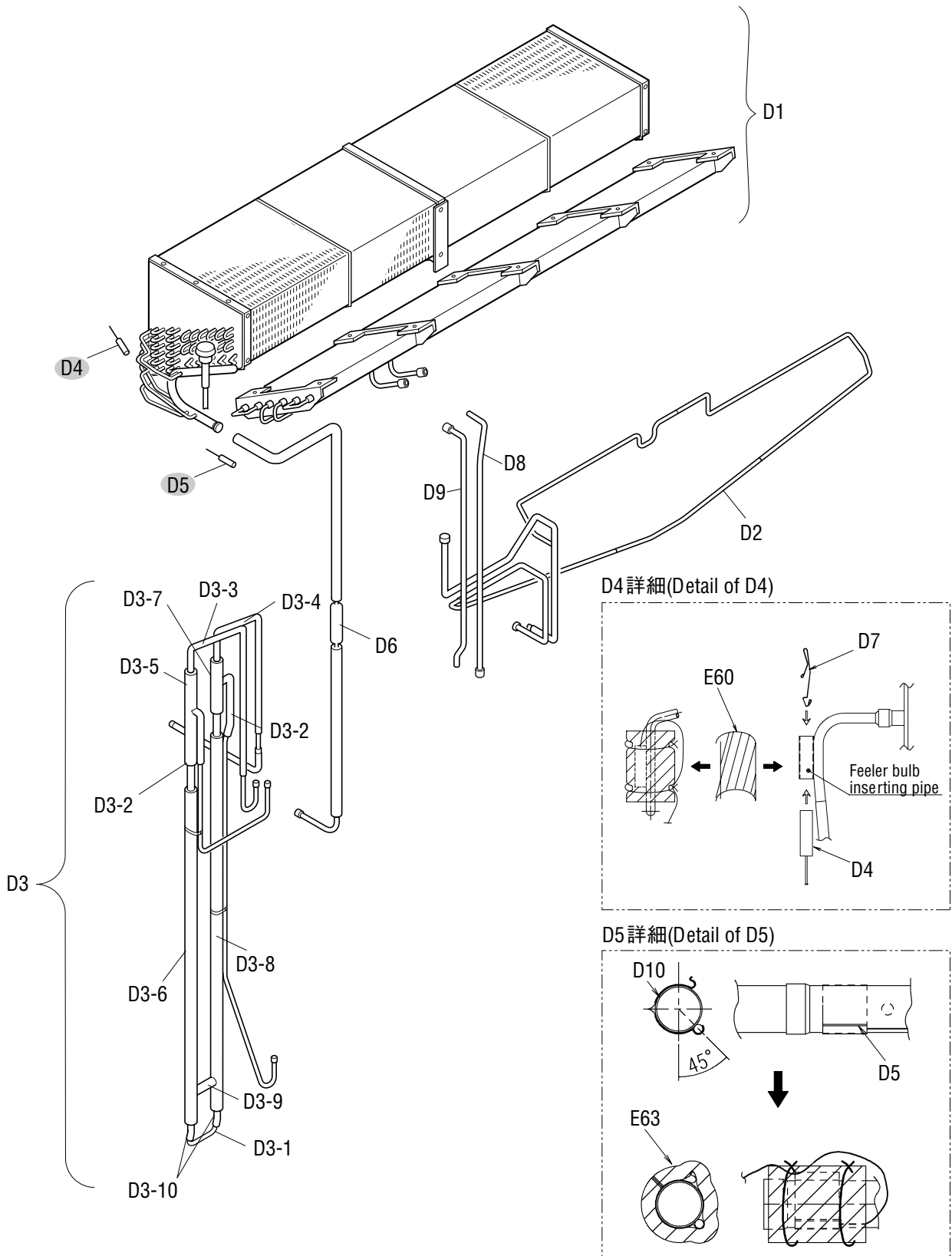
NO. 符号	INDEX	PARTS NO. 部品番号	PARTS NAME	部品名称	DWG. NO. 図面番号	TYPE SPECIFICATION 形式 仕様	QTY/UNIT 1台当たりの 所要数	REMARKS 備考
B1	A	1940675	Compressor	圧縮機	JT224DCNYR@S2		1	
B2		2041379	Air cooled condenser	クロスフィンコイル熱交換器組立品(塗装品)	3P256346-1		1	
B3			Discharge pipe ass'y	吐出配管組立品(中国)	2P227536-1		1	
B3-1	C	1199167	Strainer	ストレーナ	4P051389-1		1	
B3-2	C	1178920	Service valve ass'y	サービスバルブ組立品	3P048905-1		3	
B3-2-1	B	117592J	Service valve cap	キャップ	3P048905-1-KU		3	
B3-2-2	B		Service valve body	本体	3P048905-1-KA		3	
B3-2-3	B	1178850	Valve core	バルブコア	3P048905-1-KI		3	
B3-3	B	0684220	Check valve	逆止弁	3SA27008-1		1	
B3-4	A	1241361	Discharge pressure regulating valve	吐出圧力調整弁	3P074558-1		1	Refer to Page52
B3-5		1266276	Flange(convex)	吐出管フランジ(凸)	4P065933-1		1	
B3-6	B	1922413	Gauge joint(with check valve)	逆止弁付ゲージ継手	2PF00177-1	VCG2DA	1	
B4			Liquide receiver ass'y	受液器組立品(中国)	2P227459-1		1	
B4-1		1939480	Liquid recriver	冷媒調整器(中国)	4P081428-2		1	
B4-2		013785J	Flare nut	フレアナット	4SK23011-4	FNS4 φ12.7	1	
B4-3	A	1498035	Fusible plug	可熔栓	3SA27103-1		1	
B4-4		029913J	Filter	フィルタ	3SA26004-2		1	
B4-5	B	1787247	Solenoid valve body	電磁弁本体	3P198486-1	VPV-803DQ52	1	Refer to Page52
B4-6	A	095528J	Solenoid valve coil	電磁弁コイル	3P010453-1		1	Refer to Page52
B5			Liquid pipe ass'y	液配管組立品(中国)	3P220722-1		1	
B5-1		013785J	Flare nut	フレアナット	4SK23011-4	FNS4 φ12.7	1	
B5-2	A	0622107	Liquid moisture indicator	サイトグラス	3PA51270-3	SGN12S	1	
B6			ESV pipe ass'y	E S V 配管組立品	3P227338-1		1	
B6-1	C	008529J	Strainer	ストレーナ(100メッシュ)	R4697892		1	
B7			Expansion valve pipe ass'y(with RSV)	膨張弁配管全体組立図(R S V有)	2P271440-1		1	
B7a			Refrigerant pipe ass'y	膨張弁・電磁弁配管組立品(R S V有)	2P271441-1		1	
B7-1	C	1505748	Filter	フィルタ	3P011071-1		1	
B7-2	C	1490846	Strainer	ストレーナ	4P051958-1		1	
B7-3	A	1890547	Electronic expansion valve body ass'y	電子膨張弁本体組立品	3P223724-1		1	Refer to Page52
B7-4	B	1787247	Solenoid valve body	電磁弁本体	3P198486-1	VPV-803DQ52	4	Refer to Page52
B7-5	A	1266290	Solenoid valve coil	電磁弁コイル	3P010453-2		4	Refer to Page52
B7b			ISV, ESV pipe ass'y	I S V ・ E S V 配管組立品	3P271442-1		1	
B7-6	A	0088738	Nev type solenoid valve body	N E V 型電磁弁本体	R3305099-1-KI	NEV-202DXF	2	Refer to Page52
B7-7	A	1266290	Solenoid valve coil	電磁弁コイル	3P010453-2		2	Refer to Page52
B7-8	C	096416J	Strainer	ストレーナ	4P012568-1		1	
B7-9			Dischvarge pressure regulating valve	吐出圧力調整弁	3SA51003-1		1	
B8			Suction pipe ass'y(inside)	吸入配管組立品(庫内)(中国)	3P230839-1		1	
B8-1	A	1869783	Suction modulating valve ass'y	吸入比例弁組立品	2P217391-1		1	Refer to Page52
B8-1-1		1894417	Upper cover, suction modulating valve	吸入比例弁カバー上	2P217391-1-KA		1	
B8-1-2		1894424	Clamp, suction modulating valve	吸入比例弁クランプ	2P217391-1-KI		3	

• When ordering the parts whose No. are not shown in the PARTS NO. column, be sure to describe DWG. NO..

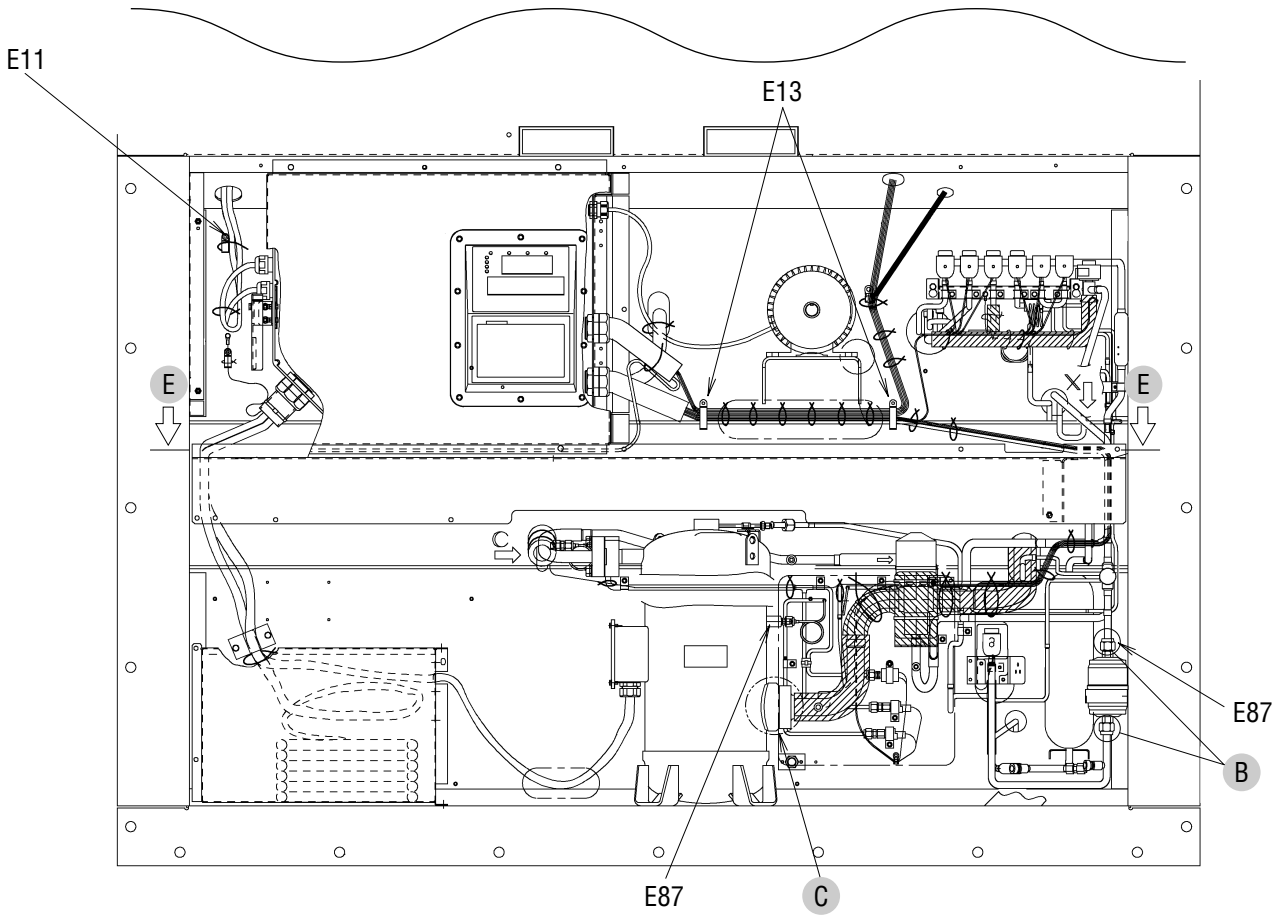
• 部品番号欄が空白になっている部品は、図面番号で、指示願います。



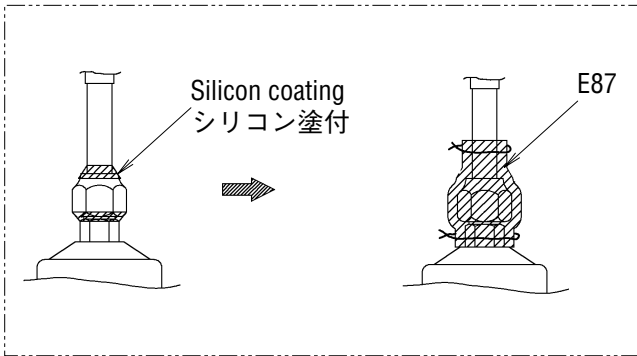
NO. 符号	INDEX	PARTS NO. 部品番号	PARTS NAME	部品名称	DWG. NO. 図面番号	TYPE SPECIFICATION 形式 仕様	QTY/UNIT 1台当たりの 所要数	REMARKS 備考
C1-1	A	0955340	Three phase AC fan motor	三相交流ファン電動機	3PA07524-5	SPRK91A-42	1	
C1-2	A	0955333	Three phase AC fan motor	三相交流ファン電動機	3PA07524-4	SPRK91A-42	1	
C2	B	1511301	Propeller fan rotor	プロペラロータ	2PA60264-3	P32P11F	2	
C3		1939459	Center stay	中央ステー (裏板SUS 0.8t仕様) (中国)	3P233658-1		1	
C4		1939442	Side stay	サイドステー (1) 当板接合仕様 (中国)	3P233675-1		1	
C5		1939435	Side stay	サイドステー (2) 当板接合仕様 (中国)	3P233675-2		1	
C5		2041393	Side stay	サイドステー (2) ナット組立品	3P233675-4			
C6		2041401	Rear stay	背面ステーナット組立品	3P274059-1		4	
C6		1726567	Support	背面ステー (裏板下 t 0.8 仕様)	4P156199-2		1	
C7		1939428	Casing frame, evaporator	蒸発器枠 (1) 組立品ナット内作仕様	2P237664-1		1	
C8		1939411	Casing frame, evaporator	蒸発器枠 (2) 組立品ナット内作仕様	2P237664-2		1	
C9		2041418	Fan guide fixing plate	ファンガイド固定板 ナット組立品	4P264146-1		1	
C10		2041425	Bell mouth, inside fan guide	ベルマウス (庫内ファンガイド)	3P258662-1		2	
C12		2041432	Fan guide ass'y	庫内ファンガイド組立品ナット組立品	3P264948-1		1	
C13		2041449	Set plate, fan motor	ファン電動機台 (脚) 組立品	3P265518-1		4	
C14		1939271	Rear plate(lower)	裏板 (下) (SUS t 0.8 仕様) 中国	2P235277-1		1	
C15		1496990	Shield plate	遮蔽板	4P123922-1		1	
C16		1686926	Supply sensor inspection door	サブライセンサ点検蓋 (裏板SUS t 0.8 仕様)	4P166062-1	t0.8	1	
C17-2		1894431	Rear plate(upper)	裏板 (上) (裏板SUS t 0.8 仕様)	2P163840-3	t0.8	1	
C18		1266485	Partition plate(drain outlet)	仕切板 (ドレン出口)	4P011317-1		1	
C19		1863444	Reinforce plate, fan motor	補強板 (ファン電動機台)	4P211480-2		4	
C21		1135125	Hinge	蝶番	3P043374-1		1	
C23		1605446	Mounting plate	サブライセンサ取付板	4P144433-1		1	
C24	A	1713330	Sensor(SS)	センサー (SS)	3PA61769-16		1	Refer to Page54
C25	A	1713347	Sensor(DSS)	センサー (DSS)	3PA61769-17		1	Refer to Page54
C26	A	1713354	Sensor(RS)	センサー (RS)	3PA61769-18		1	Refer to Page54
C27	A	1713361	Sensor(DRS)	センサー (DRS)	3PA61769-19		1	Refer to Page54
C28		860015	Universal nut	自在ナット	R4713188-1		1	
C29		1685170	Pan head screw	ナベ小ネジM5 SUS (土穴付)	4P167690-1		20	
C30		860005	Washer, speed bolt	スピードボルト用座金	R4713334		2	
C31		840002	Drop out prevention washer	脱落防止座金	R4718607-6		1	
C33		1685187	Washer	木材座金M5用 (φ25)	4P170127-5		20	
C34		1380848	Cover	カバー	3P090387-1	t1.0	1	
C35		1496976	Rear plate(middle) fixture	裏板 (中) 固定具	4P105391-1	t2.0	2	
C36		388339	Fixture	固定具	4PA11782-1		8	
C37		1939264	Mounting plate, thermistor	サーミスタ固定具 (HUS) (中国)	3P229414-1		1	
C39		860011	Speed bolt	スピードボルト (M6)	4P048680-1	M6X23(S)	1	
C40		2041456	Partition plate, drain	ドレン仕切板	3P154719-3		2	
E14		380043	Resin clamp	樹脂バンド	NE41015-5	MILK WHITE	1	
E57		1267091	Wiring protection bush	配線保護ブッシュ	4P023920-1	BLACK	2	



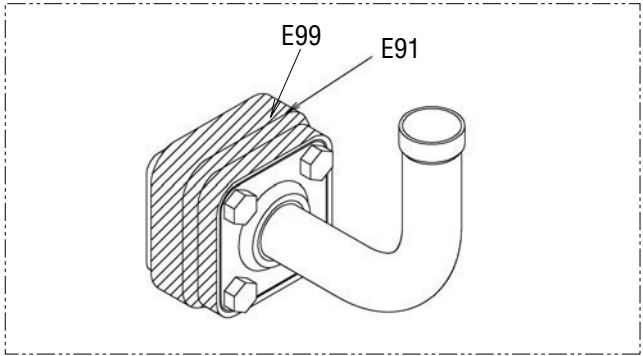
Other parts (Pipe clamp, sealing and insulation material etc.)
 その他部品 (配管固定具、シール材、防熱材等)



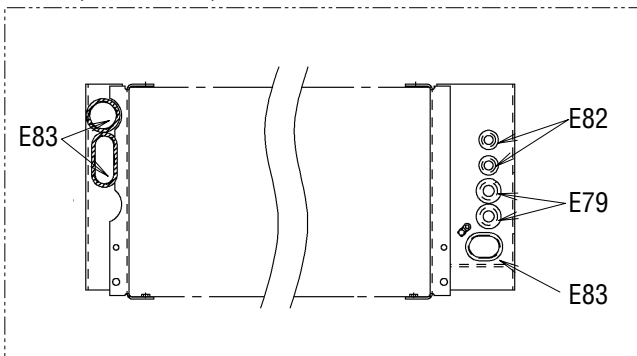
B詳細(Detail of B)



C詳細(Detail of C)



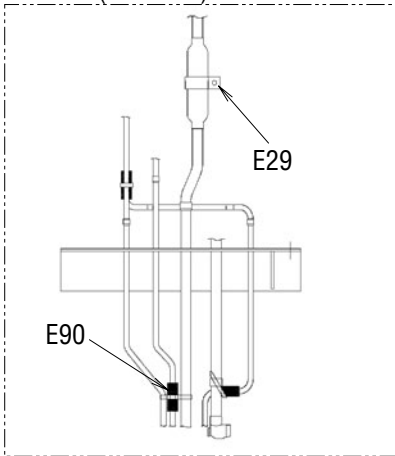
E断面(Section of E)



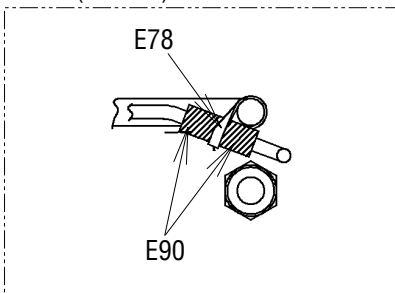
※(L = XX mm) indicates the length of cushion rubber E35.(Cut to suit pipe size.)

※(L = XX mm)と表記のものは、緩衝ゴム(E35)の長さです。(配管のサイズに合わせて切って使用ください。)

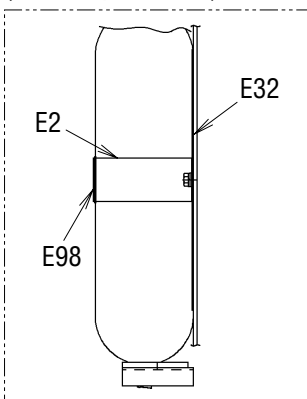
矢視A/B(View A/B)



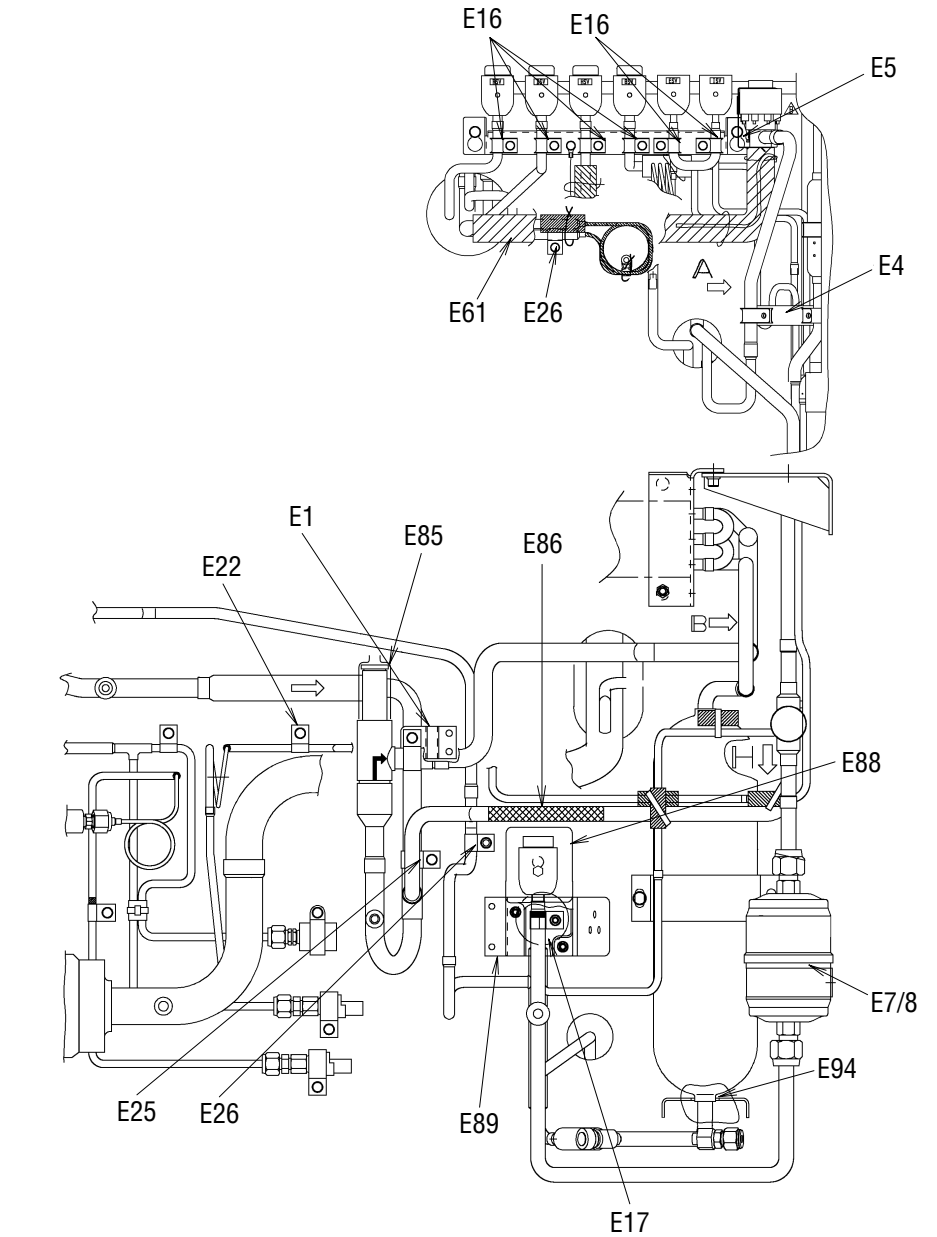
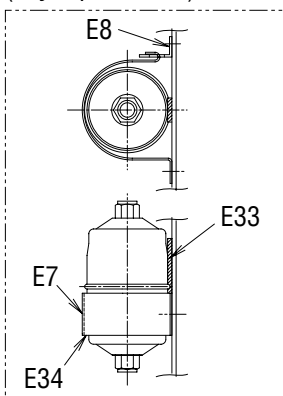
矢視H(View H)



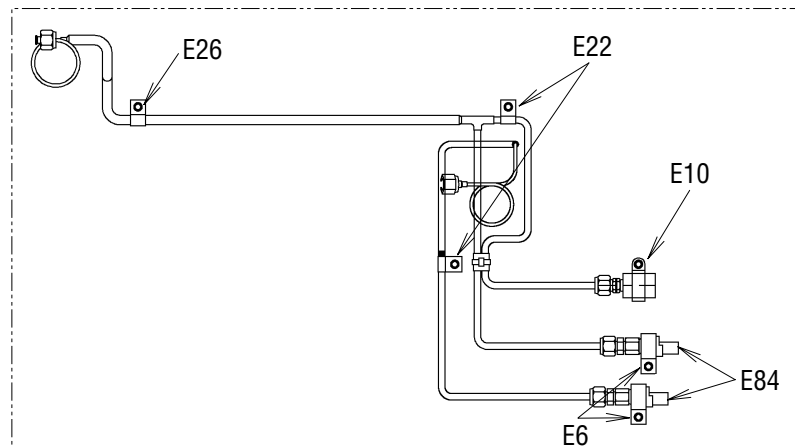
受液機器部詳細
(Receive part detail)



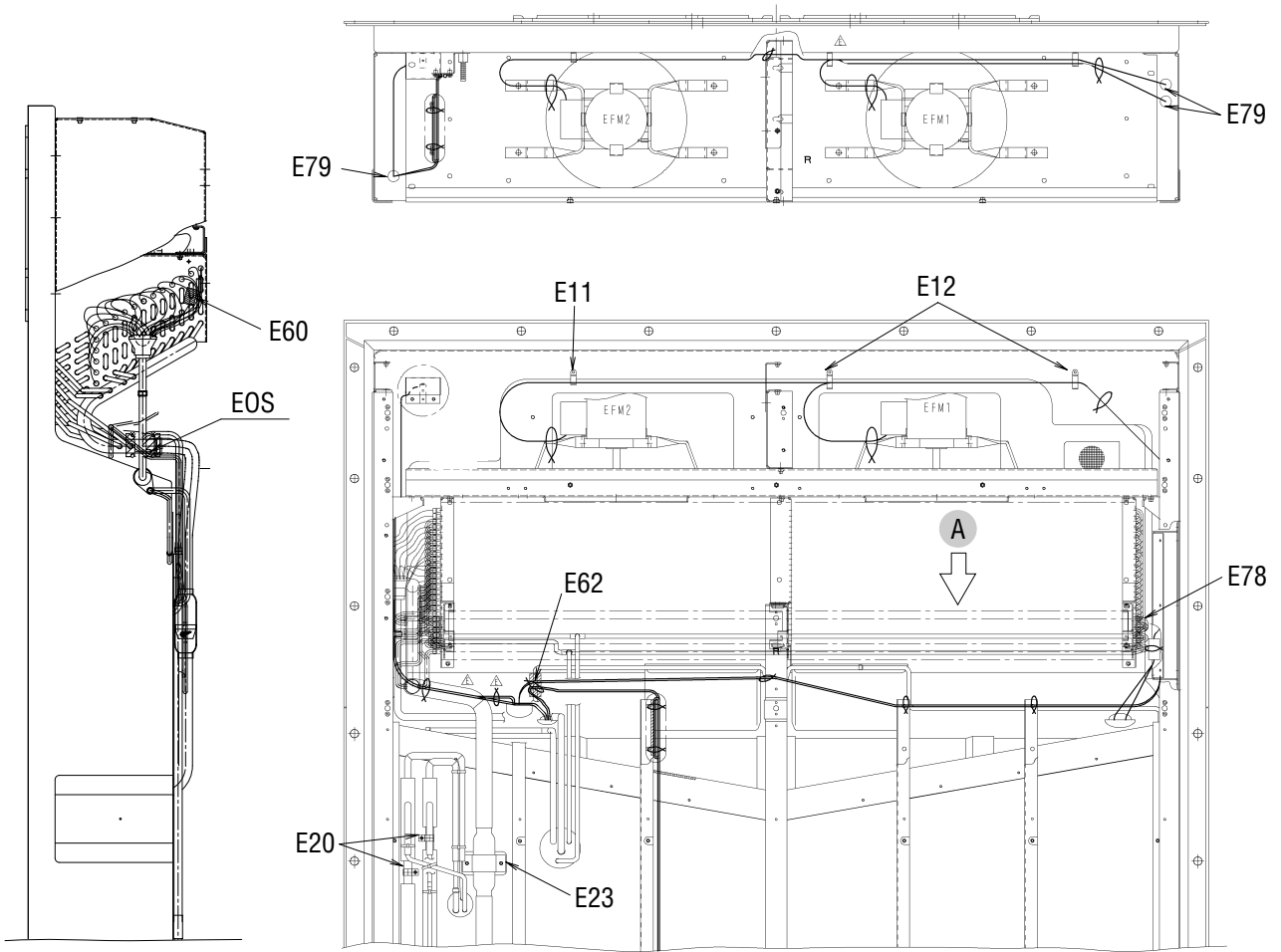
ドライヤー部詳細
(Dryer part detail)



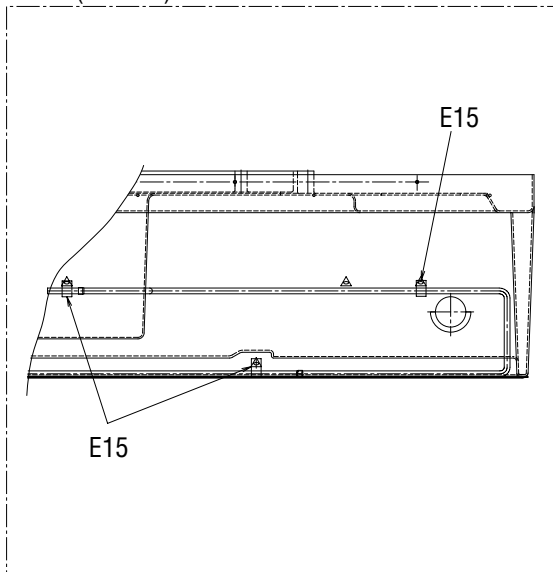
圧力センサー配管部詳細
(Pressure transducer detail)

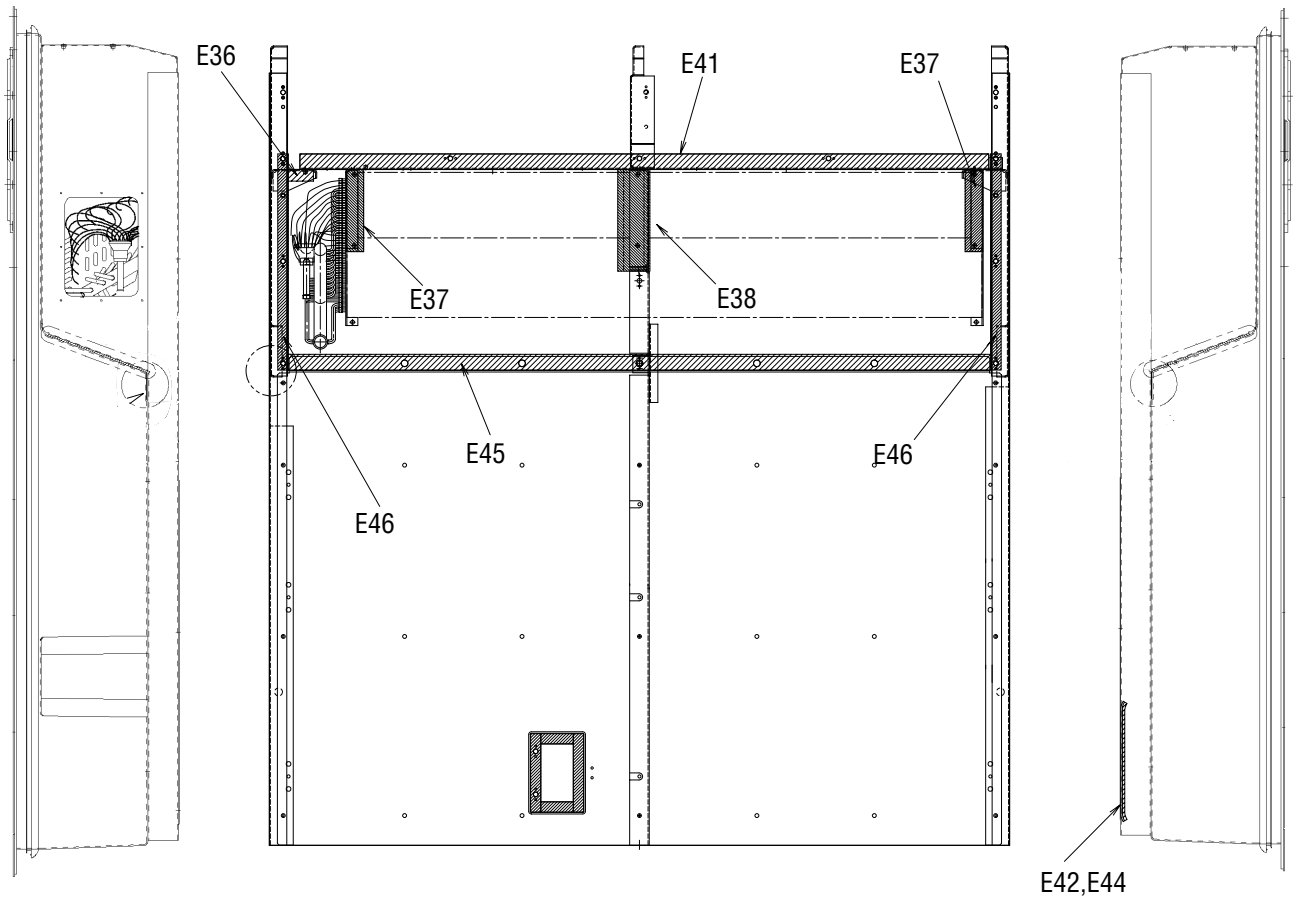
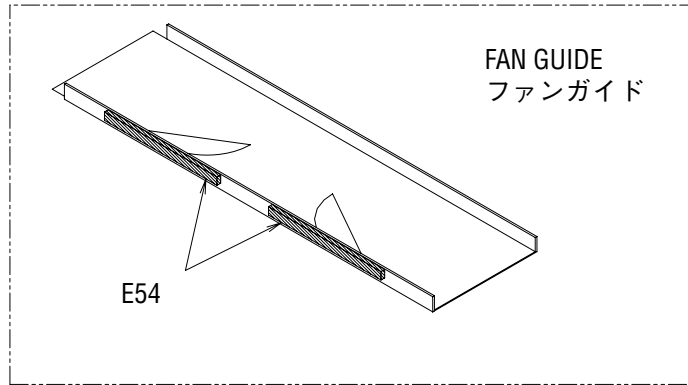


Other parts(Pipe clamp, sealing and insulation material etc.)
その他部品 (配管固定具、シール材、防熱材等)

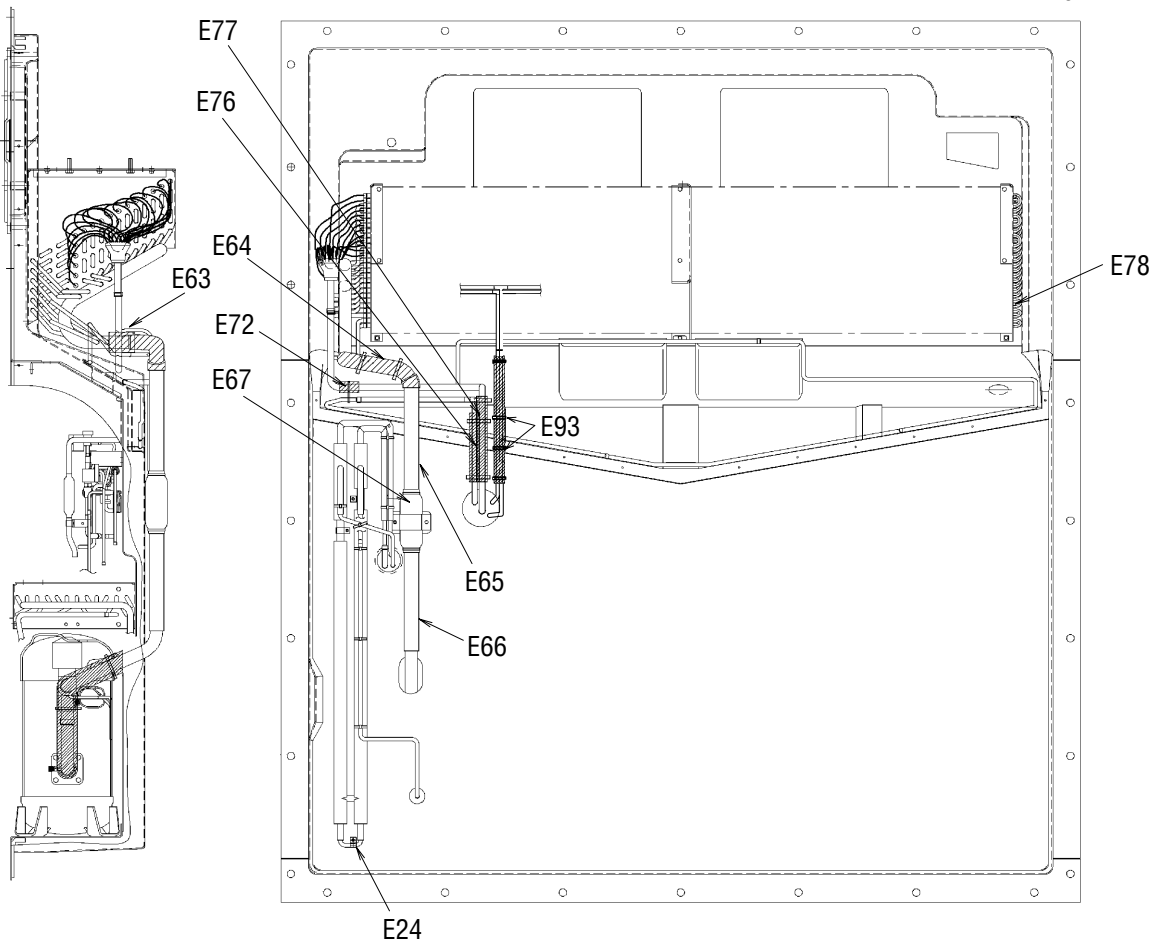
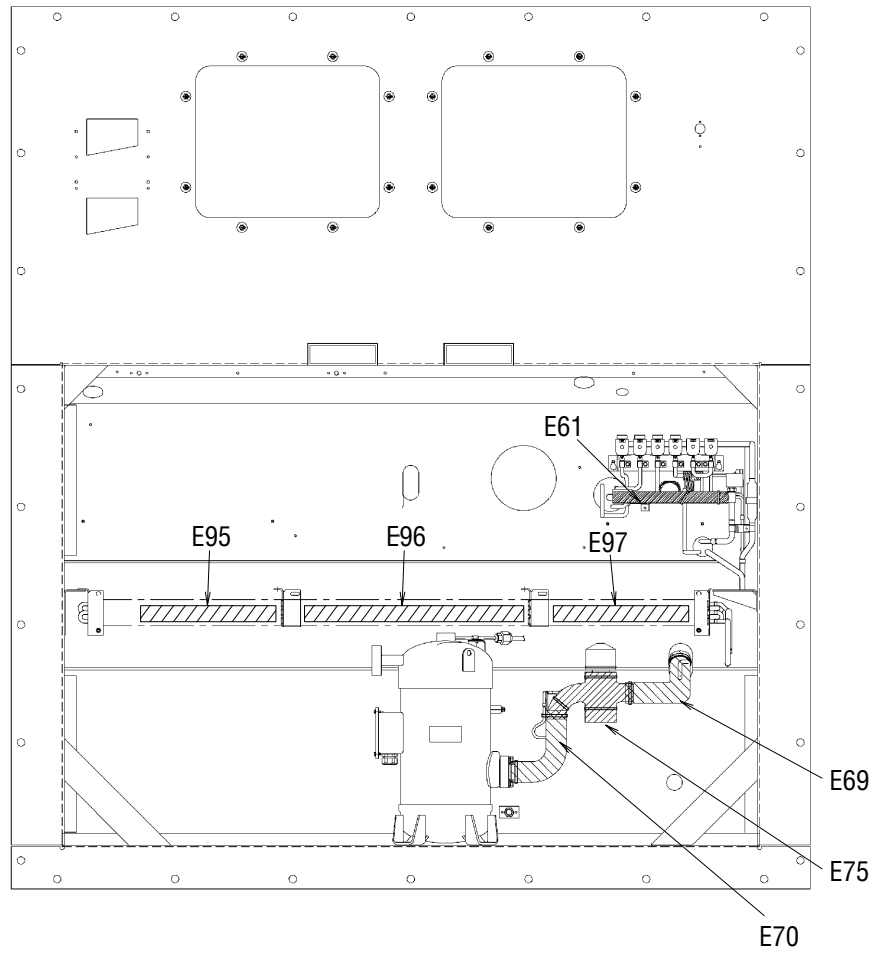


矢視A(VIEW A)

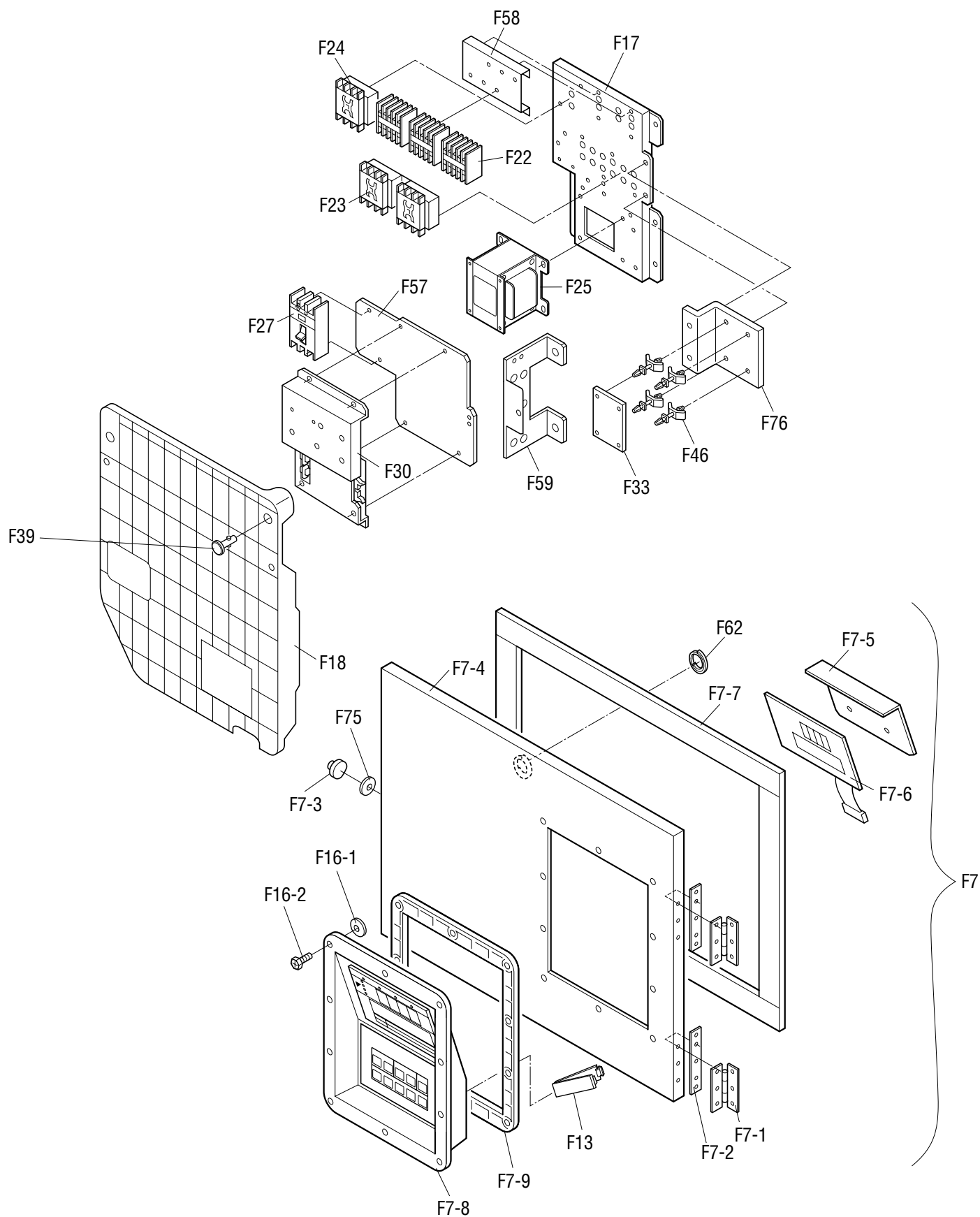


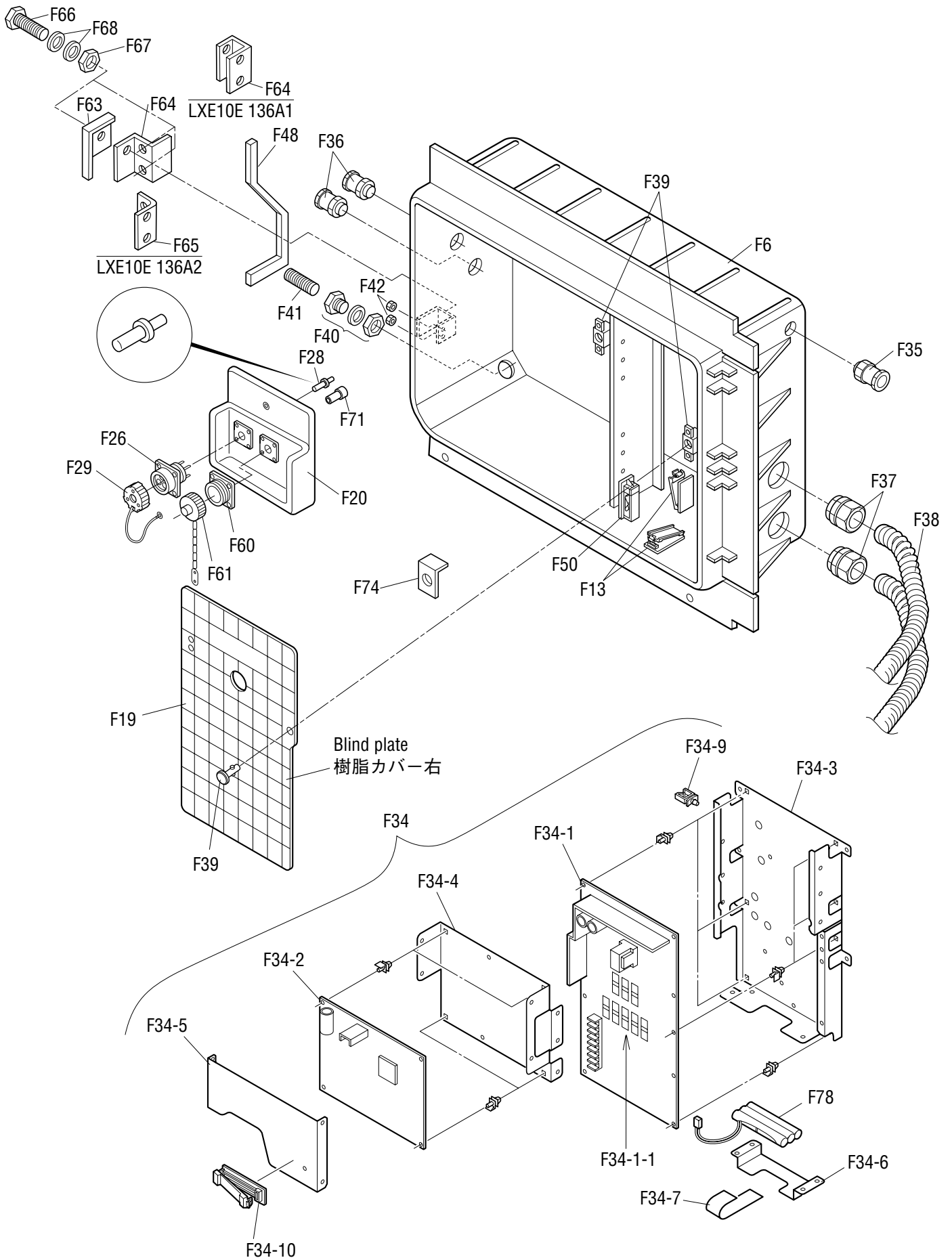


Other parts(Pipe clamp, sealing and insulation material etc.)
その他部品 (配管固定具、シール材、防熱材等)



NO. 符号	INDEX	PARTS NO. 部品番号	PARTS NAME	部品名称	DWG. NO. 図面番号	TYPE SPECIFICATION 形式 仕様	QTY/UNIT 1台当たりの 所要数	REMARKS 備考
E1		1765379	Mounting plate ass'y	吐出配管取付板組立品	4P186059-1		1	Page29
E2		1779710	Fixture plate, receiver	レシーバー固定具	4P011318-3	t1.5	1	Page29
E4		1683972	Pipe fixing plate	配管取付板組立品 (MSL)	4P158750-1		1	Page29
E5		1726608	Mounting plate	電磁弁取付板	4P172423-1		1	Page29
E6		1592425	Tube clamp	管止め金	NE31016-58		2	Page29
E7		1779804	Fitting band, dryer	取付バンド (ドライヤ)	4PA51194-2	t1.5	1	Page29
E8		1787487	Set plate, dryer	取付板 (ドライヤ)	4P076788-2	t2.0	1	Page29
E10		1222764	Resin clamp	樹脂バンド	NE41015-9	MILK WHITE	1	Page29
E11		0944528	Resin clamp	樹脂バンド	NE41015-7	MILK WHITE	3	Page28,30
E12		0142492	Resin clamp	樹脂バンド	NE41015-10	MILK WHITE	2	Page30
E13		1266788	Resin clamp	樹脂バンド	NE41015-12	MILK WHITE	6	Page28
E14		380043	Resin clamp	樹脂バンド	NE41015-5	MILK WHITE	1	Page22
E15		0782775	Tube clamp	管止め金	NE31016-51		16	Page30
E16		1584215	Nylon coating tube clamp	ナイロンコーティング管止め金	4P143802-51		3	Page29
E17		1584208	Nylon coating tube clamp	ナイロンコーティング管止め金	4P143802-52		1	Page29
E20		1386992	Tube clamp, double tube heat exch	二重管熱交換管止め金	4P103281-56		2	Page30
E21		0016290	Tube clamp	管止め金	NE31016-56		1	
E22		1584239	Nylon coating tube holder	ナイロンコーティング管止め金	4P143802-71		3	Page29
E23		1266827	Fixing plate, filter	フィルタ固定具	4P071794-1	t1.5	1	Page30
E24		1386985	Tube clamp, double tube heat exch	二重管熱交換管止め金	4P103281-51		1	Page32
E25		1266795	Tube clamp	管止め金	NE31016-55		1	Page29
E26		1584215	Nylon coating tube clamp	ナイロンコーティング管止め金	4P143802-51		6	Page29
E29		1584246	Nylon coating tube clamp	ナイロンコーティング管止め金	4P143802-59		1	Page29
E32		1266889	Cushion rubber, pipe clamp	緩衝ゴム (管止用)	4P064896-1	t2.0	1	Page29
E33		1266896	Seal packing	シールパッキン	4P011314-1		1	Page29
E34		1270446	Dryer cushion rubber	ドライヤ緩衝ゴム	4PA53083-2		1	Page29
E36		1386947	Sealing material, evaporator frame	蒸発器受枠 (1) シール材	4P090149-1	t10.0 GRAY	1	Page31
E37		1266935	Packing(for evaporator)	パッキン (蒸発器)	4P063465-1		2	Page31
E38		1266942	Packing(for evaporator)	パッキン (蒸発器)	4P063465-2		1	Page31
E41		1386954	Packing, fan guide	ファンガイドパッキン	3P090183-1	t5.0 GRAY	1	Page31
E42		1624290	Supply sensor cover sealing	シール材 (1)	4P154324-1	t5.0 BLACK	2	Page31
E44		1624308	Supply sensor cover sealing	シール材 (2)	4P154324-2	t5.0 BLACK	2	Page31
E46		1945322	Side stay packing	サイドステーパッキン	4P173834-2		2	Page31
E54		1267060	Packing for prevention of air bypass	バイパス防止用パッキン	4P011733-1		2	Page31
E55		1267077	Packing for prevention of vibration	C A 前板ビビリ防止パッキン	4P050050-1		2	Page16
E57		1267091	Wiring protection bush	配線保護ブッシュ	4P023920-1	BLACK	2	Page22
E60		1267293	Thermal insulation tube	断熱筒配管緩衝材	4P011309-4		1	Page30
E61		2041463	Insulation tube EV outlet pipe	膨張弁出口配管防露筒 (RSV有)	4P271619-1		1	Page29,32
E62		1267123	Thermal insulation tube piping	断熱筒配管緩衝材	4P011309-1		3	Page30
E63		1267154	Insulation tube, evaporater header	蒸発器ヘッダー防露筒	4P073525-1		1	Page32





NO. 符号	INDEX	PARTS NO. 部品番号	PARTS NAME 部品名称	DWG. NO. 図面番号	TYPE SPECIFICATION 形式 仕様	QTY/UNIT 1台当たりの 所要数	REMARKS 備考
F6		1938975	Control box welding ass'y	電装品箱組立品 (中国)	1P224456-1	1	
F7		1997549	Control box cover ass'y	コントロールボックス蓋組立品(中国)	2P230930-1	1	Refer to Page50
F7-1	C	1136407	Hinge(control/box cover)	平蝶番(コントロールボックス蓋)	4P021346-1	2	
F7-2		1136414	Patch plate nut	当板ナット	4P044898-2	2	
F7-3		1938968	Roller	ワンタッチ金具用ローラ (中国)	3P054321-2	1	
F7-4		1938951	Control box cover welding ass'y	コントロールボックス蓋溶接組立品(中国)	3P234269-1	1	
F7-5		1927829	Operation display cover	操作表示カバー	3P078251-2	t1.0	1
F7-6		1869769	Display board	表示基板	2P216975-1	1	
F7-7		1497188	Rubber gasket	パッキン(コントロールボックス蓋)	4P111693-1	1	
F7-8		1938944	Control panel(with sheet key)	コントロールパネル(シートキー付)(中国)	3P085319-2	1	
F7-9		1128949	Packing	パッキン(樹脂パネル)	3P030317-1	t3.0 HARDNESS 60	1
F13		1136539	Clamp	クランプ金具	4P015574-2	FCW	4
F16-1		0907062	Seal washer	シール座金(ボンテッド座金)	4PA21941-5		12
F16-2		1267488	Pan head machine screw	アプセット小ネジ	4P067677-1	M5X16	10
F17		1938937	Set plate	機器取付板(中国)	2P165714-2		1
F18		1938910	Blind Plate(Resin)	ブレーカ取付板(中国)	2P224416-1		1
F19		2012395	Blind Plate(Resin)-Right	ブレーカ前板(右)組立品(中国)	2P224488-1		1
F20		2041470	PC port fixing plate	パソコンポート固定具組立品(PPR5・RM)(中国)	3P230025-7		1
F22	A	119893J	Magnetic contactor(for Fans)	電磁接触器(ファン用)	3P055568-1	24V PAK-6J31C	3
F23	A	124149J	Magnetic contactor(Phase correction contactor)	相順切換電磁接触器(PCC)	3P071508-3	24V RSK-35J	1
F24	A	119891J	Magnetic contactor(Compressor)	電磁接触器(圧縮機)	3P055566-1	24V PAK35J-S536	1
F25	C	1562796	Low frequency transformer	低周波変圧器	3P139293-1		1
F26	C	1381113	PC port connector	パソコンポートコネクタ	3P073218-1		1
F27	A	1381120	Earth leakage circuit breaker	漏電遮断器	3P093326-1	30A	1
F28	C	1141144	Contact, receptacle	コンタクター	3P010806-1	HD10	14
F29		1938906	PC port connector ass'y	パソコンポートカバー組立品	3P230011-2		1
F30	A	0954633	PT/CT board	P T / C T ボード	2P010906-3		1
F33	A	1787230	Reverse phase protector	逆相保護装置(RPP)	3P198363-1	346-440V	1
F34		2026440	Controller ass'y	コントローラ組立品(B/U)	3P270173-5		1
F34-1	A	1869752	I/O PCB ass'y	I/Oプリント基板組立品	2P216971-1	EC0632	1
F34-1-1	A	1896103	Controller Fuse	コントローラ用ヒューズ	3P226083-1	10A 250V	8
F34-2	A	1869745	CPU PCB ass'y	CPUプリント基板組立品	2P216970-1		1
F34-3			I/O board case	I/O基板用ケース	2P242492-1		1
F34-4			CPU board case	CPU基板用ケース	3P242496-1		1
F34-5			CPU board case cover	CPU基板ケース蓋	3P243812-2		1
F34-6			NiCd Battery cover	N i C d バッテリーカバー__B	3P208343-1		1
F34-7			Magic tape	マジックテープ	4P211291-1		1
F34-9		1267596	Locking wire saddle	ロッキングワイヤサドル	4P015570-2	LWS	3
F34-10		1136539	Clamp	クランプ金具	4P015574-2	FCW	1
F35		1267628	Wire(wire ground)	電線(電線グラウンド)	4P067662-1		1

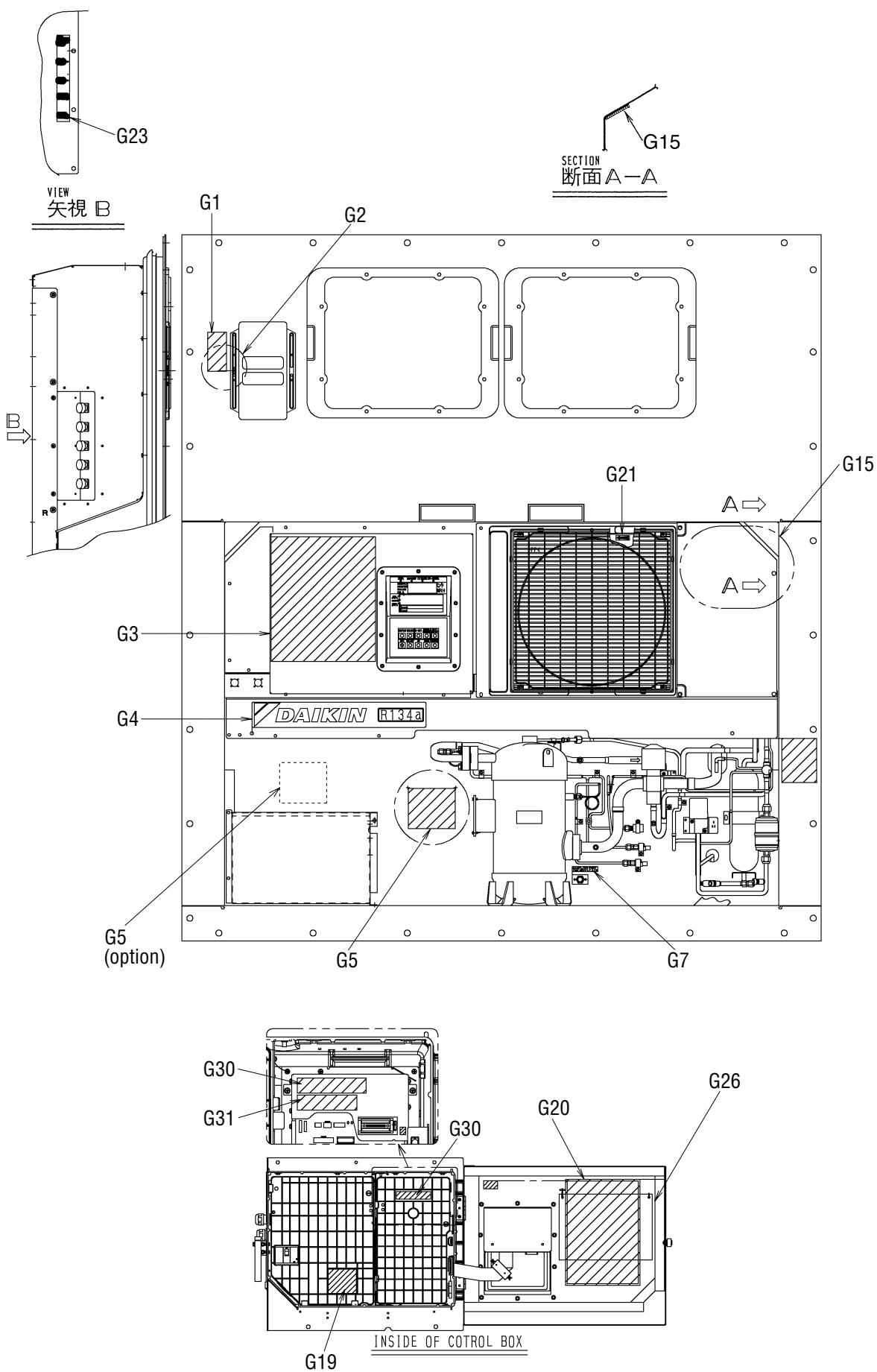
● When ordering the parts whose No. are not shown in the PARTS NO. column, be sure to describe DWG. NO..

● 部品番号欄が空白になっている部品は、図面番号で、指示願います。

NO. 符号	INDEX	PARTS NO. 部品番号	PARTS NAME	部品名称	DWG. NO. 図面番号	TYPE SPECIFICATION 形式 仕様	QTY/UNIT 1台当たりの 所要数	REMARKS 備考
F36		1267635	Wire(wire ground)	電線 (電線グラウンド)	4P067663-1		2	
F37		1635346	Wire ground, flexible tube	樹脂製フレキシブル管用グラウンド	4P157387-1		2	
F38		1635353	Flexible tube(resin)	樹脂製フレキシブル管	4P157410-1		2	
F39		1267666	Quick fastener	クイックファスナー	4P064642-1		2	
F40		1743216	Wire ground,flexible tube	樹脂製フレキシブル管用コネクタ	4P010926-7		1	
F41		2041487	Wire ground,flexible tube	樹脂製フレキシブル管	3P180118-1		1	
F42		0322072	Nylon nut	ナイロンナット	R4716460-2	M5	2	
F46		380401	Locking card spacer	ロッキングカードスペーサー	R3428091-2	KGLS-6S	4	
F48		1739387	Packing for control box front plate	パッキン(コントロールボックス前板(左))	4P172580-1	t=10	1	
F50		1267712	Clamp	クランプ金具	3P049495-1	FCN-25P	1	
F57		1938898	Breaker plate 1	ブレーカ取付板 (1) (中国)	3P168052-2		1	
F58		1938881	Mounting plate, elect components	電装品取付板 (2) (中国)	4P064227-3	t1.2	1	
F59		1938874	Breaker plate(2)	ブレーカ取付板2 (中国)	3P168051-2		1	
F60	B	1549849	Wire harness ass'y(RM)	ワイヤハーネス組立品(モニタリングレセプタクル)	4P121213-1-KA		1	
F61	C	1549919	Cap(RM)	キャップ (RM)	4P121213-1-KI		1	
F62		1295623	Fixture(instruction ring)	固定具(インストラクションリング)	4P064698-1	Wire diameter	1	
F63		1295630	Lever	ワンタッチ金具	4P085171-1		1	
F64		1295647	Mounting plate for lever	ワンタッチ金具取付板	4P085164-1		1	
F65		2046189	Fixing plate for lever	ワンタッチ金具固定具	4P168002-1		1	
F66			Hexagon head bolt	六角ボルト	4P281216-20		3	
F67		833301	Nylon nut	ナイロンナット	R4716460-3	M6	11	
F68		844015S	Plain washer	平座金 (ミガキ)	4SK07005-6		6	
F71		1381221	Straight pin	平行ピン(ドイツ製シールピン)	3P040139-1	SIZE16	8	
F72		2038443	Humidity sensor(HUS)	湿度センサー	3P206144-4		1	F73 required
F73		2038450	Alternative parts kit	代替仕様品取付キット	3P282361-1		1	
F74		1780291	Protection plate	保護板 (YORK製モアム)	4P176030-1	t1.0	1	
F75		1780309	Bushing	ワンタッチ金具ローラ用ブッシュ	4P171668-2		1	
F76		1780316	Mounting plate, RPP	逆相保護装置取付板	4P168038-1	t1.0	1	
F78		1890491	Battery	電池	3P174899-3	6N・600AA・6545	1	

● When ordering the parts whose No. are not shown in the PARTS NO. column, be sure to describe DWG. NO..

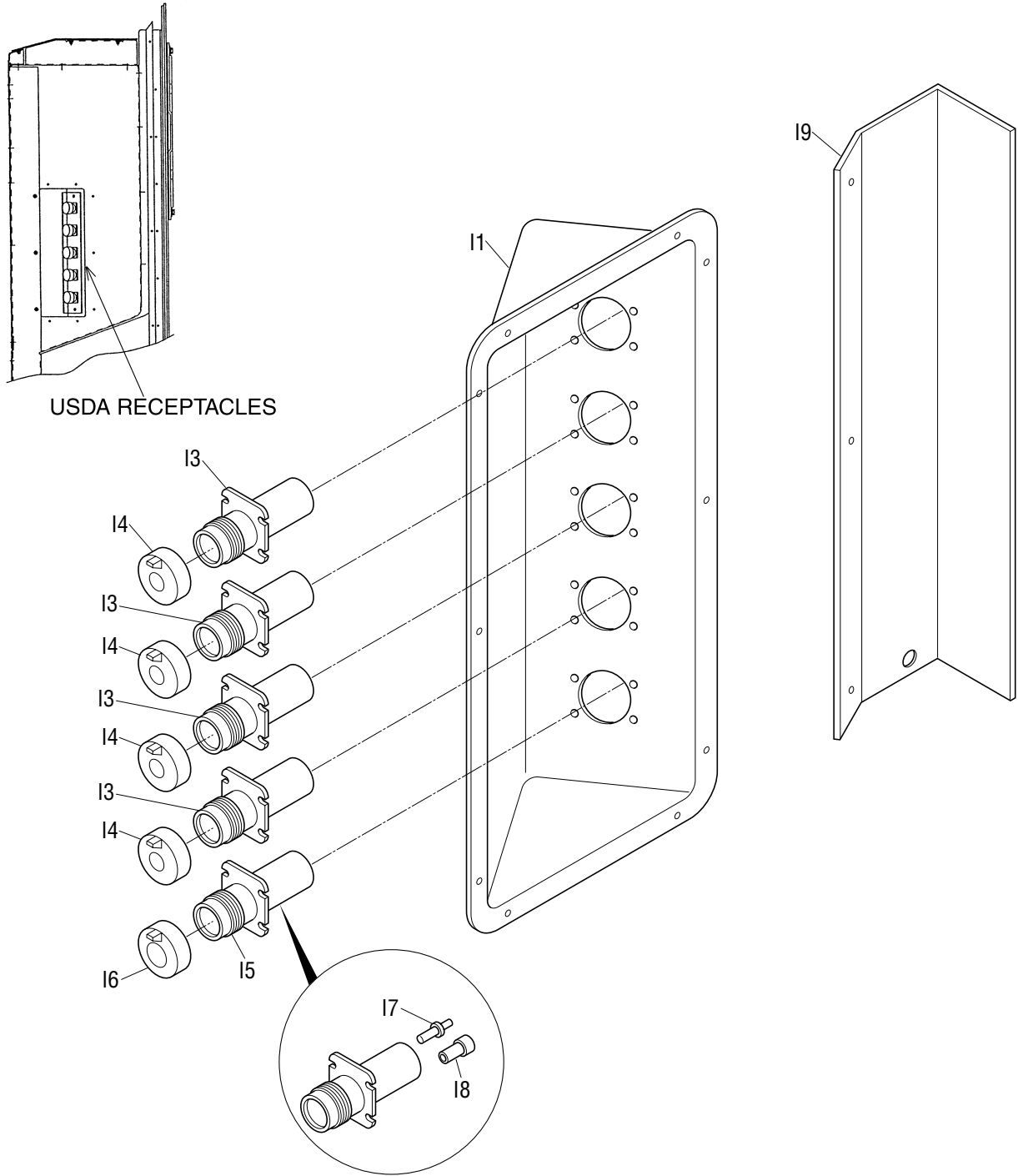
● 部品番号欄が空白になっている部品は、図面番号で、指示願います。



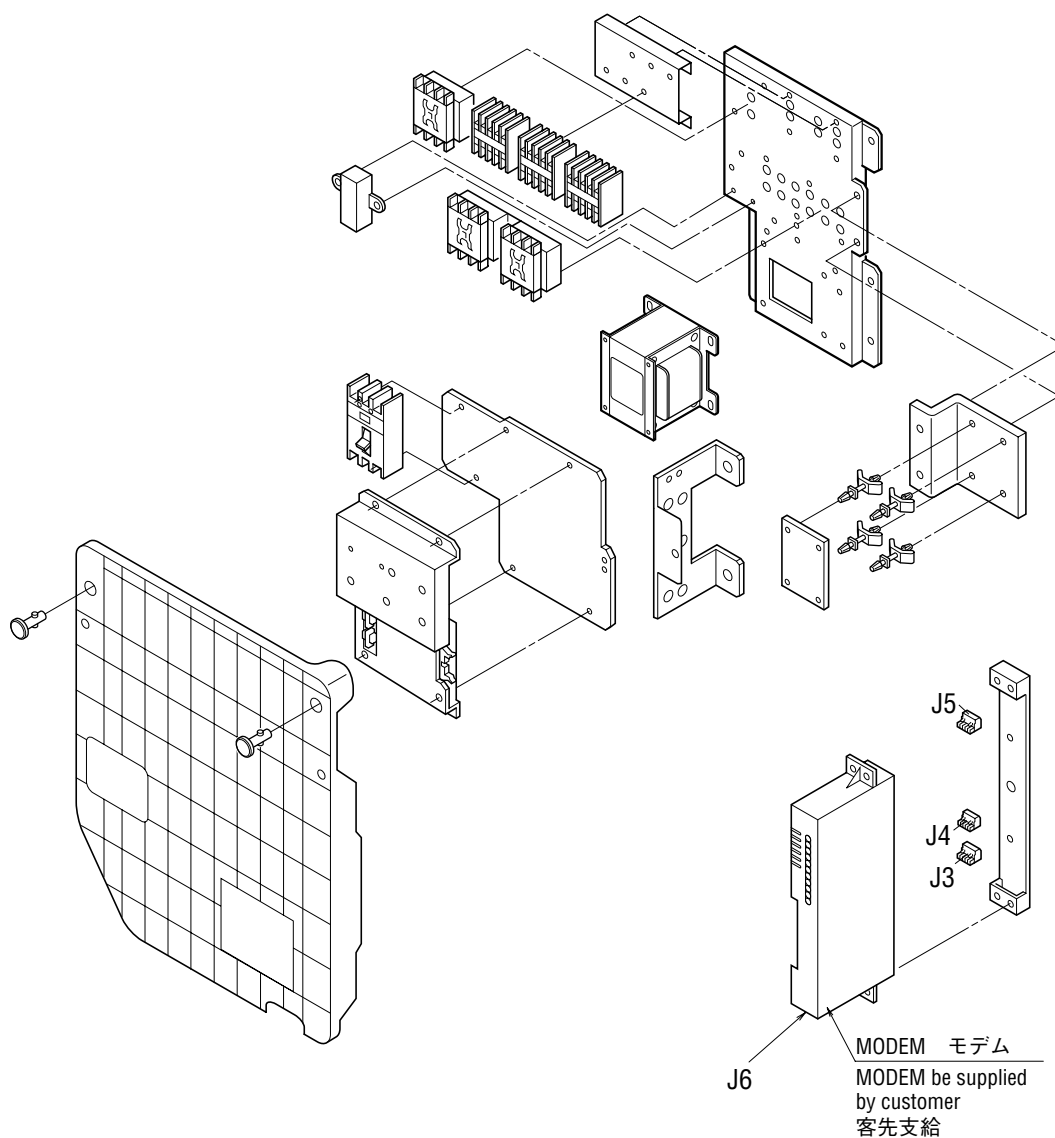
NO. 符号	INDEX	PARTS NO. 部品番号	PARTS NAME	部品名称	DWG. NO. 図面番号	TYPE SPECIFICATION 形式仕様	QTY/UNIT 1台当たりの所要数	REMARKS 備考
G1		1684045	Ventilator name plate	換気口銘板 (総合仕様)	4P176172-1	t0.05	1	
G2		1267952	Name plate, ventilator arrow	ベンチレータ矢印銘板	4P018502-1		1	
G3		1869714	Name plate, operation	操作銘板 (C & M O D E, 英)	1P223067-1	t0.05	1	Refer to Page50
G4		1726552	Name plate, Brand name and refrigerant label	意匠銘板及び冷媒銘板	3P174603-1		1	Refer to Page51
G5			Name plate, unit performance	機械銘板	3P275858-2		1	
G7		1381423	Name plate, check point(return)	サーモチェックポイント(吹出側)	4P103582-2		1	
G15		1739419	Name plate, solenoid valve location	電磁弁配置銘板 (R S V有)	4P182831-1	t0.05	1	
G19		1894455	Caution label, high voltage	高電圧注意銘板	4P225277-1	English	1	
G20		1894462	Electric wiring diagram label	電気配線図銘板	2D059930-1		1	Refer to Page50
G21		0345587	Name plate, arrow	矢印銘板	YA41011-1		1	
G23		1381391	Name plate, USDA	U S D A 銘板	3P074006-1	t0.05	1	
G26		1894479	INST.Card(emergency & service port)	インストラクションカード(エマージェンシー&サービスポート)	3P218464-1		1	
G30		1896350	Caution label for service	サービス上の注意銘板	4P175735-1	t0.05	2	
G31		1894486	Controller seting name plate	コントローラ設定銘板	4P216993-1		1	

• When ordering the parts whose No. are not shown in the PARTS NO. column, be sure to describe DWG. NO..

• 部品番号欄が空白になっている部品は、図面番号で、指示願います。

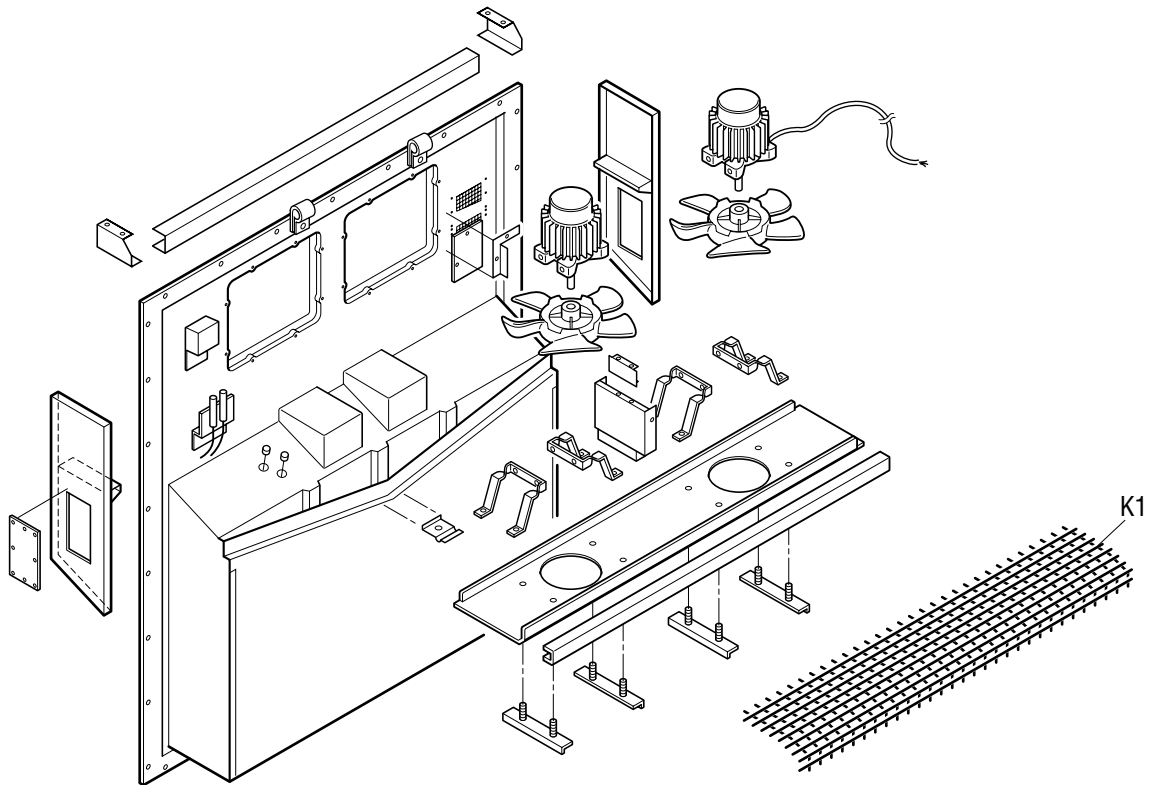


NO. 符号	INDEX	PARTS NO. 部品番号	PARTS NAME	部品名称	DWG. NO. 図面番号	TYPE SPECIFICATION 形式 仕様	QTY/UNIT 1台当たりの 所要数	REMARKS 備考
11		1938867	Mounting plate ass'y, receptacle	USDA取付板（樹脂）（中国）	2P229418-1		1	
13	C	0991531	PC port connector	パソコンポートコネクタ	3P010803-1		4	
14		1938850	Cover ass'y, PC port	パソコンポートカバー組立品	3P230011-1		4	
15	C	1381113	PC port connector	パソコンポートコネクタ	3P073218-1		1	
16		1938906	PC port connector ass'y	パソコンポートカバー組立品	3P230011-2		1	
17	C	1141144	Contactora, receptacle	コンタクター	3P010806-1	HD10	14	
18		1381221	Straight pin	平行ピン（ドイツ製シールピン）	3P040139-1	SIZE16	8	
19		2041494	USDA Receptacle cover	電線保護カバー（USDA）	3P146268-2		1	

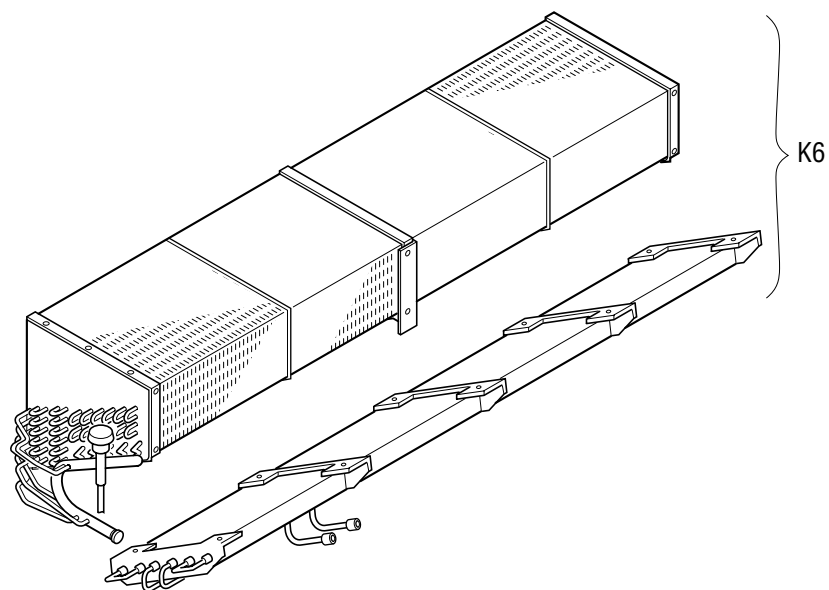


NO. 符号	INDEX	PARTS NO. 部品番号	PARTS NAME 部品名称	DWG. NO. 図面番号	TYPE SPECIFICATION 形式 仕様	QTY/UNIT 1台当たりの 所要数	REMARKS 備考
J3		1267736	Connector for MODEM モデム用コネクタ	3P012038-3	BLA3	1	
J4		1267743	Connector for MODEM モデム用コネクタ	3P010371-7		1	
J5		1267750	Connector for MODEM モデム用コネクタ	3P012038-7	BLA7	1	
J6			MODEM モデム	2P209427-1		1	客先支給 MODEM be supplied by customer

1. Indoor fan guard
1. 庫内ファンガイド

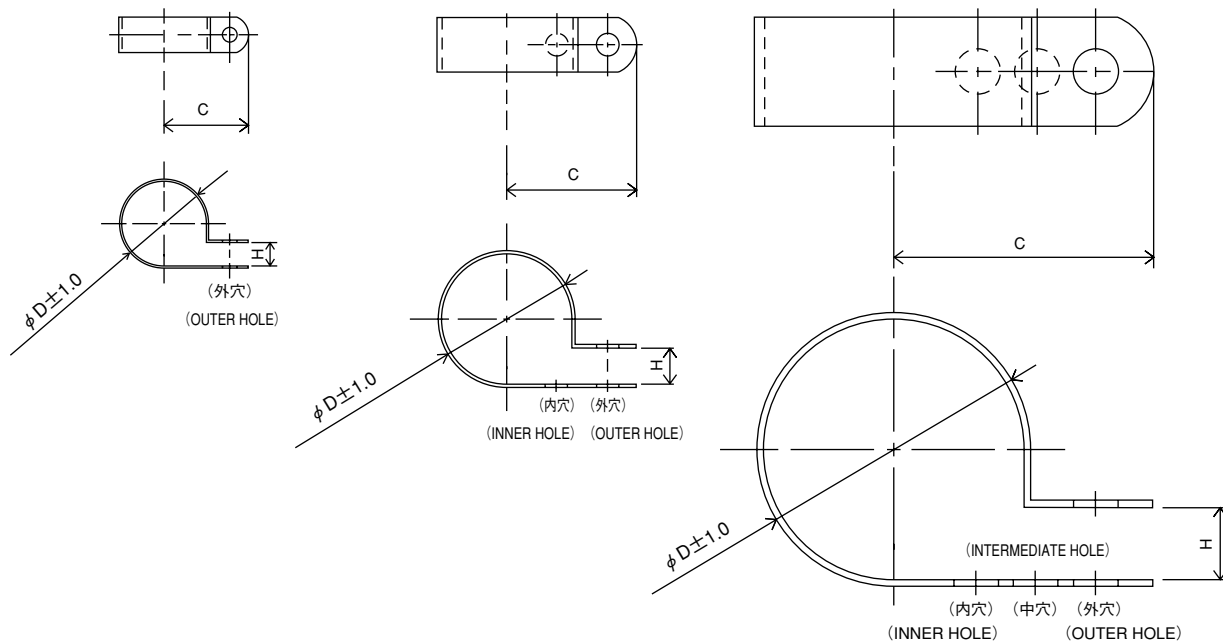


2. Evaporator coil
2. 蒸発器コイル組立品



1. Resin clamp

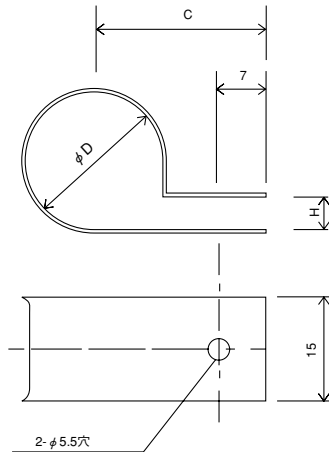
1. 樹脂バンド



NO. 符号	PARTS NO. 部品番号	PARTS NAME	部品名称	DWG NO. 図面番号	SIZE サイズ			QTY 使用個数
					D	C	H	
E10	1222764	Resin clamp	樹脂バンド	NE41015-9	26.9	27.8	7.9	1
E11	0944528	Resin clamp	樹脂バンド	NE41015-7	19.8	24.6	7.9	3
E12	0142492	Resin clamp	樹脂バンド	NE41015-10	29.2	29.4	7.9	2
E13	1266788	Resin clamp	樹脂バンド	NE41015-12	39.4	34.2	9.5	6

2. Tube clamp

2. 管止金



NO. 符号	PARTS NO. 部品番号	PARTS NAME	部品名称	DWG NO. 図面番号	SIZE サイズ			QTY 使用個数
					D	C	H	
E6	1592425	Tube clamp	管止メ金	NE31016-58	24	27	5	2
E15	0782775	Tube clamp	管止メ金	NE31016-51	10	20	3	16
E16	1584215	Nylon coating tube clamp	ナイロンコーティング管止メ金	4P143802-51	10	20	3	3
E17	1584208	Nylon coating tube clamp	ナイロンコーティング管止メ金	4P143802-52	12	21	3	1
E21	0016290	Tube clamp	管止メ金	NE31016-56	20	25	5	1
E22	1584239	Nylon coating tube clamp	ナイロンコーティング管止メ金	4P143802-71	6.4	20	1	3
E26	1584215	Nylon coating tube clamp	ナイロンコーティング管止メ金	4P143802-51	10	20	3	6
E29	1584246	Nylon coating tube clamp	ナイロンコーティング管止メ金	4P143802-59	26	28	5	1

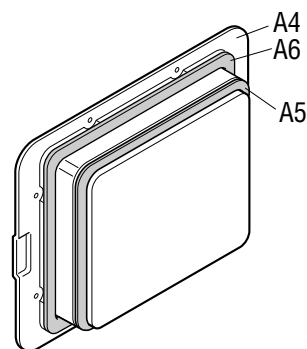
1. Parts recommended to be ordered together with packing, gasket, sealing material and name plate
1. 発注の際にパッキングやシール材、銘板等の同時発注を推奨する部品

For ordering following spare parts, we recommend that you order the following packing, gasket, sealing material and name plate together at the same time.

上記のサービス扉やボックスカバーを発注の際には、下記のパッキングを同時に発注することをおすすめします。

(1) Service door
(1) サービス扉

NO. 符号	PARTS NO. 部品番号	PARTS NAME	部品名称	DWG NO. 図面番号
A4	1612576	Access panel (FRP)	サービス扉組立品	1P006678-5
A5	1266207	Sealing material (access panel)	シール材 (サービス扉)	3P033608-1
A6	1196113	Sealing packing (access panel)	シールパッキン (サービス扉)	3P001640-2



※We recommend that you to order access panel FRP (1P006678-5), sealing material (A5) and sealing packing (A6) together at the same time for LXE10E135A,B.

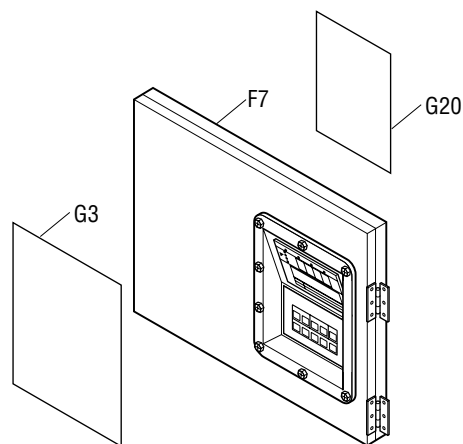
※When you order access panel ass'y (2P220365-1), sealing material (A5) and sealing packing (A6) are already fitted, therefore you do not need to order A5 and A6 at the same time for LXE10E135C, D.

※LXE10E135A, B: サービス扉組立品(1P006678-5)とシール材(A5)、シールパッキン(A6)を同時に発注することをおすすめします。

※LXE10E135C, D: サービス扉完成品(2P220365-1)は、シール材(A5)、シールパッキン(A6)が取付済となり、同時発注は不要です。

(2) Control box cover
(2) コントロールボックスカバー

NO. 符号	PARTS NO. 部品番号	PARTS NAME	部品名称	DWG NO. 図面番号
F7	1997549	C.BOX cover ass'y	コントロールボックス蓋組立品	2P230930-1
G3	1869714	Name plate, operation	操作銘板 (C&MODE、英)	1P223067-1
G20	1894462	Electriv wiring diagram label	電気配線図銘板	2D059930-1



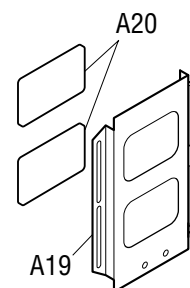
※Rubber gasket, sheet key is attached to control box cover ass'y.

※ゴムガスケットとシートキーはコントロールボックス組立品に付属しています。

(3) Ventilation cover

(3) 換気口蓋

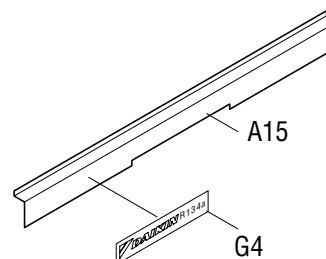
NO. 符号	PARTS NO. 部品番号	PARTS NAME	部品名称	DWG NO. 図面番号
A19	0981060	Ventilation cover	換気口蓋	3P003175-1
A20	1266221	Packing (Ventilator)	シール材 (換気口パッキン) (高気密仕様)	4P016185-1



(4) Front plate (CA)

(4) 前板 (CA)

NO. 符号	PARTS NO. 部品番号	PARTS NAME	部品名称	DWG NO. 図面番号
A15	1939598	Front plate (CA)	前板 (C A)	2P233979-1
G4	1726552	Name plate, Brand name and refrigerant label	意匠銘板 および 冷媒銘板	3P174603-1



2. Order for motorized valve, solenoid valve and pressure regulating valve

2. 電動弁・電磁弁・圧力調整弁の発注

Refer to the following table for the name, main body, solenoid coil and ass'y of solenoid valves etc. applied to this model.

この機種に使用されている電磁弁等の名称と本体・コイル・組立品は下記のとおりです。

	Body/Coil 本体/コイル	NO. 符号	PARTS NO. 部品番号	PARTS NAME	部品名称	DWG NO. 図面番号	Common Parts 共通部品		
							NEV-202DXF	VPV-803DQ62	NEV-MOAB507C1
1.EV	本体 Body	B7-3	1890547	Electronic expansion valve body	電子膨張弁本体	3P223724-1			
	コイル Coil	B20	1890819	Electronic expansion valve coil	電子膨張弁コイル	3P223725-1			
2.HSV	本体 Body	B7-4	1787247	Hot gas solenoid valve body	ホットガス電磁弁本体	3P198486-1		○	
	コイル Coil	B7-5	1266290	Hot gas solenoid valve coil	ホットガス電磁弁コイル	3P010453-2			○
3.DSV	本体 Body	B7-4	1787247	Defrost bypass solenoid valve body	デフロストバイパス電磁弁本体	3P198486-1		○	
	コイル Coil	B7-5	1266290	Defrost bypass solenoid valve coil	デフロストバイパス電磁弁コイル	3P010453-2			○
4.BSV	本体 Body	B7-4	1787247	Gas bypass solenoid valve body	ガスバイパス電磁弁本体	3P198486-1		○	
	コイル Coil	B7-5	1266290	Gas bypass solenoid valve coil	ガスバイパス電磁弁コイル	3P010453-2			○
5.RSV	本体 Body	B7-4	1787247	Reheat coil bypass solenoid valve body	レヒートコイルバイパス電磁弁本体	3P198486-1		○	
	コイル Coil	B7-5	1266290	Reheat coil bypass solenoid valve coil	レヒートコイルバイパス電磁弁コイル	3P010453-2			○
6.EV	本体 Body	B7-6	0088738	Economizer solenoid valve body	エコノマイザー電磁弁本体	R3305099-1-KI	○		
	コイル Coil	B7-7	1266290	Economizer solenoid valve coil	エコノマイザー電磁弁コイル	3P010453-2			○
7.ISV	本体 Body	B7-6	0088738	Injection solenoid valve body	インジェクション電磁弁本体	R3305099-1-KI	○		
	コイル Coil	B7-7	1266290	Injection solenoid valve coil	インジェクション電磁弁コイル	3P010453-2			○
8.LSV	本体 Body	B4-5	1787247	Liquid solenoid valve body	液電磁弁本体	3P198486-1		○	
	コイル Coil	B4-6	095528J	Liquid solenoid valve coil	液電磁弁コイル	3P010453-1			○
9.SMV	組立品 Ass'y	B8-1	1869783	Suction modulating Valve	吸入比例弁組立品	2P217391-1	Note1 注1		
10.DPR	組立品 Ass'y	B3-4	1241361	Discharge pressure regulating valve	吐出圧力調整弁	3P074558-1			

Note 1 : Refer Page 18, 19 and 20 for detail parts of suction modulating valve.

注1 : SMV (吸入比例弁) の詳細部品はP.18、19、20を参照ください。

Note 2 : Difference of solenoid valve No.1266290 and 0955287.

No.1266290 (3P010453-2) : Lead wire length 1550mm (TYPE NEV-MOAB518C1)

No.0955287 (3P010453-1) : Lead wire length 2000mm (TYPE NEV-MOAB507C1)

注2 : 電磁弁No.1266290とNo.0955287の違い。

No.1266290 (3P010453-2) : リード線長さ1550mm (型式 NEV-MOAB518C1)

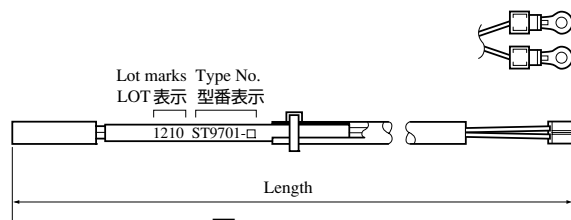
No.0955287 (3P010453-1) : リード線長さ2000mm (型式 NEV-MOAB507C1)

3. Order for temperature sensor

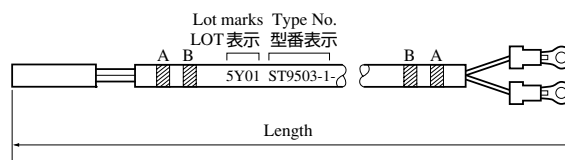
3. 温度センサーの発注

Refer to the following table for temperature sensors applied to this model.

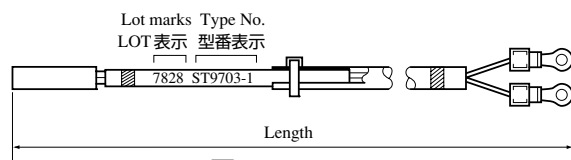
この機種に使用されている温度センサーは下記の通りです。



図A ST9701
Fig.A ST9701



図B ST9503
Fig.B ST9503



図C ST9703
Fig.C ST9703

呼称	NO. 符号	PARTS NO. 部品番号	PARTS NAME	部品名称	上図	DWG. NO. 図番	TYPE 形式	WIRE COLOR 配線色		LENGTH 全長mm	TEMPORALY EXCHANGABILITY 緊急時互換性
								A	B		
DCHS	B11	098332J	Discharge pipe temp. sensor	吐出管温度センサー	A	3SA48009-10	ST9701-10	-	-	2910	
AMBS	B12	0798321	Ambient air temp. sensor	外気温度センサー	B	3PA61769-6	ST9503-6	-	-	2600	○
SGS	B13	1997619	Compressor suction gas temp. sensor	圧縮機吸入ガス温度センサー	B	3PA61769-9	ST9503-9	White 白	-	2900	○
SS	C24	1713330	Supply air temp. sensor	吹出空気温度センサー	B	3PA61769-16	ST9503-16	green 緑	-	3100	○
DSS	C25	1713347	Data recorder supply air temp. sensor	データレコーダ吹出空気温度センサー	B	3PA61769-17	ST9503-17	green 緑	Red 赤	3100	○
RS	C26	1713354	Return air temp. sensor	吸込空気温度センサー	B	3PA61769-18	ST9503-18	Blue 青	-	2900	○
DRS	C27	1713361	Data recorder return air temp. sensor	データレコーダ吸込空気温度センサー	B	3PA61769-19	ST9503-19	Blue 青	Red 赤	3100	○
EIS	D4	156282J	Evaporator inlet temp. sensor	蒸発器入口温度センサー	C	3P012118-2	ST9703-2	Brown 茶	-	2500	
EOS	D5	156283J	Evaporator outlet temp. sensor	蒸発器出口温度センサー	B	3PA61769-15	ST9503-15	Yellow 黄	-	2600	○

<https://daijin-p.ru>

MEMO

<https://daikin-p.ru>

ダイキン工業株式会社
DAIKIN INDUSTRIES, LTD.

大金工業株式会社

本 社 大阪市北区中崎西2丁目4番12号 梅田センタービル
郵便番号 530-8323 電話 大 阪 (06) 6373-4338
東京支社 東京都港区港南2-18-1 JR品川イーストビル10階
郵便番号 108-0075 電話 東 京 (03) 6716-0420

Head Office. Umeda Center Bldg., 4-12, Nakazaki-Nishi 2-chome, Kita-ku, Osaka, 530-8323 Japan.

Tel: 06-6373-4338

Fax: 06-6373-7297

Tokyo Office. JR Shinagawa East Bldg., 10F 18-1, Konan 2-chome, Minato-ku Tokyo, 108-0075 Japan.

Tel: 03-6716-0420

Fax: 03-6716-0230

總 公 司 : 大阪市北區中崎西2丁目4-12
梅田中心大廈 (郵政編號 : 530-8323)
電話 : 06-6373-4338
傳真 : 06-6373-7297

東京分公司 : 東京都港區港南2-18-1
JR 品川東樓 (郵政編號 : 108-0075)
電話 : 03-6716-0420
轉真 : 03-6716-0230