

<https://daikin-p.ru>

DAIKIN



ダイキン海上コンテナ冷凍装置

Marine type Container Refrigeration Unit

サービスガイド・パーツリスト

Service Manual · Parts List

オプション機能編・Optional Functions

LXE10E132F2

ダイキン工業株式会社
DAIKIN INDUSTRIES, LTD.

TR11-04

Important information regarding the refrigerant used

This product contained greenhouse gases covered by Kyoto Protocol.
Do not vent gases into atmosphere.

Refrigerant type: R134a
GWP (1) value : 1430

(1) GWP=global warming potential

The refrigerant quantity is indicated on the unit name plate.

使用冷媒に関する重要な情報

この製品の冷媒は京都議定書で指定されたフッ素化温室効果ガスを含んでいます。
この冷媒を大気中に放出しないで下さい。

冷媒種類 : R134a
GWP値 : 1430

(1) GWP= 地球温暖化係数

冷媒の充填量は製品本体の銘板に記載されています。

Covered Models

Regarding the features, operation and after servicing, please refer to the standard service manual (TR08-03C)

This service manual describes the items, which are different from standard service manual.

No	Items	Different point from standard manual
1	Evaporator fan	Alteration of fan mounting application of fan casing, Refer page 21

掲載機種

本ユニットの特長、取扱い及びアフターサービスについては標準サービスマニュアル（TR08-02C）を参照願います。

このマニュアルでは標準サービスマニュアルと異なる項目のみを説明しています。

No	項 目	標準サービスマニュアルと異なる点
1	蒸発機ファン	取付方式の変更、ファンケーシングの採用 本冊子ページ 21 参照

Contents

1. Introduction	3
2. Main specification	4

目 次

1. 概要.....	5
2. 主仕様.....	6
3. Initial setting table into spare controller	7
(補用コントローラの初期設定)	
4. Refrigerant piping diagram (冷媒配管系統図)	8
5. Schematic wiring diagram (シーケンス)	9
6. Stereoscopic wiring diagram (実体配線図).....	10

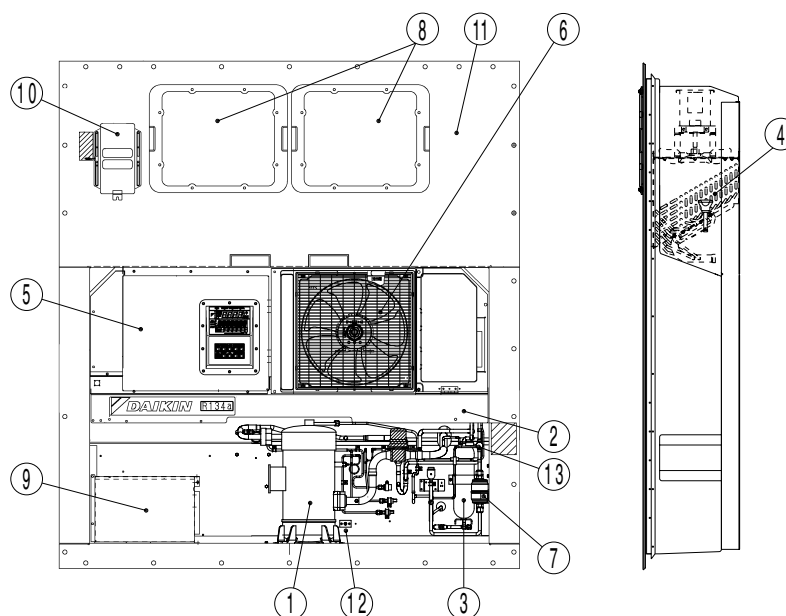
1. INTRODUCTION

1.1 Operation range

Use the units within the following range.

Item	Operation range
External temperature range	-30°C to +50°C (-22°F to + 122°F)
Internal temperature range	-30°C to +30°C (-22°F to + 86°F)
Voltage	50Hz: 380V/400V/415V, 60Hz: 440V/460V Voltage fluctuation rate should be within ±10%
Vibration and shock	Horizontal: 5G, Vertical: 2G

1.2 Basic names of components



① Compressor

② Air-cooled condenser

③ Receiver

④ Evaporator

⑤ Control box

(Outside: switch, manual defrost switch, monitoring receptacle
Inside: circuit breaker)

⑥ Air-cooled condenser fan

⑦ Drier

⑧ Access panel

⑨ Storage space for power cable

⑩ Ventilator

⑪ Thermometer check port (optional)

⑫ Gas sampling port
Sampling port (Supply)

⑬ Liquid moisture indicator

(Use this port to measure the inside return air temperature.)

(This is used to measure the inside supply air temperature and inside CO₂ concentration.)

2. Main specifications

Item		Model	LXE10E132F2
Condenser cooling system		Air cooled type	
Controller		DECOS III f	
Power supply		AC 3-phase 380V/400V/415V 50Hz, 440V/460V 60Hz	
Compressor		Full hermetic scroll type (Motor output: 5.5kW)	
Evaporator		Cross fin coil type	
Air-cooled condenser		Cross fin coil type	
Evaporator fan		Propeller fan	
Evaporator fan motor		Three-phase squirrel-cage induction motor	
Condenser fan		Propeller fan	
Condenser fan motor		Three-phase squirrel-cage induction motor	
Defrosting	System	Hot-gas defrosting system	
	Initiation	Dual timer, on-demand defrost and manual switch	
	Termination	Detecting the temperature of evaporator outlet pipe and return air	
Refrigerant flow control		Electronic expansion valve	
Capacity control		Capacity control with hot gas bypass and suction modulating valve	
Protective devices /Safety devices		Circuit breaker, PT/CT board (for over current protection). Compressor thermal protector Condenser fan-motor thermal protector Evaporator fan-motor thermal protector High-pressure switch, Fusible plug, Fuse (Glass tube fuse)	
Refrigerant (charged amount)		R134a : 4.7(kg)	
Refrigerant oil (charged amount)		IDEMITSU, Daphne hermetic oil FVC 46D : 3.4(ℓ)	
Weight		435(kg)	
Option	Temperature recorder	Not equipped	
	USDA Receptacle	Located in right side duct of inside room	
	PC port	Outside control box	
	Dehumidification fundion	Provided(with humidity sensor)select between 60 to 95%RH	
	Modem	YORK	

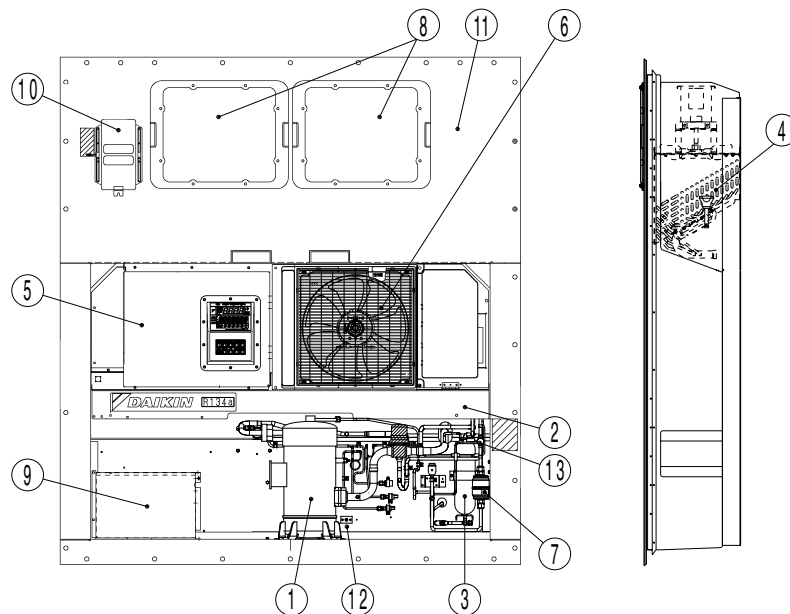
1. 概要

1.1 運転範囲

このユニットは次の範囲内でご使用ください。

項目	運転可能範囲
外気温度範囲	-30°C~+50°C (-22°F~+122°F)
庫内温度範囲	-30°C~+30°C (-22°F~+86°F)
電圧	50Hz : 380/400/415V、60Hz : 440/460V 電圧変動巾 ±10%
振動・衝撃	水平方向 5G、垂直方向 2G

1.2 各部の名称



- | | |
|---|---|
| ① 圧縮機 | ⑧ アクセスパネル |
| ② 空冷凝縮器 | ⑨ 電源ケーブル収納部 |
| ③ 受液器 | ⑩ ベンチレータ |
| ④ 蒸発器 | ⑪ 温度計挿入口 (オプション) |
| ⑤ コントロールボックス
<div style="border-left: 1px solid black; border-right: 1px solid black; padding: 5px; margin-left: 20px;"> 外部：運転スイッチ、マニュアルデフロストスイッチ
 モニタリングレセプタクル
 内部：サーキットブレーカ </div> | ⑫ ガスサンプリングポート
<div style="border-left: 1px solid black; border-right: 1px solid black; padding: 5px; margin-left: 20px;"> 庫内吸込空気温度を測定するとき、使用します。
 庫内吹出空気温度、または
 庫内 CO₂ 濃度を測定するとき使用します。 </div> |
| ⑥ 空冷凝縮器ファン | ⑬ リキッドモイスタチャーインジケータ |
| ⑦ ドライヤ | |

2. 主仕様

機種名		LXE10E132F2
項目		
凝縮器冷却方式		空冷専用形
コントローラ		DECOSⅢf
電源		AC 3相 380V/400V/415V 50Hz、440V/460V 60Hz
圧縮機		全密閉スクロール形（モータ出力：5.5kW）
蒸発器		クロスフィンコイル式
空冷凝縮器		クロスフィンコイル式
蒸発器ファン		プロペラファン
蒸発器ファン用電動機		3相カゴ形誘導電動機
凝縮器ファン		プロペラファン
凝縮器ファン用電動機		3相カゴ形誘導電動機
デフロスト	方式	ホットガスデフロスト
	開始	デュアルタイム、オンデマンドデフロストおよびマニュアルスイッチ
	終了	蒸発器出口管および吸込空気温度検知
冷媒制御		電子式膨張弁
能力制御		吸入比例弁およびホットガスバイパスによる能力制御
保護・安全装置		サーキットブレーカ、PT/CTボード（過電流保護用）、 圧縮機保護サーモ 凝縮器ファン用電動機保護サーモ、 蒸発器ファン用電動機保護サーモ、 高圧圧力開閉器、可溶栓、ヒューズ（ガラス管ヒューズ）
冷媒（充填量）		R134a：4.7（kg）
冷凍機油（充填量）		IDEMITSU, Daphne hermetic oil FVC 46D：3.4（ℓ）
重量		435（kg）
オプション	温度記録計	無
	USDAレセプタクル	背面に3個
	PCポート	コレクトロールボックス外
	除湿機能	有り（湿度センサーによる）60～95%RHにて選択可能
	モデム	YORK

3. Initial setting table into spare controller

3. 補用コントローラー初期設定

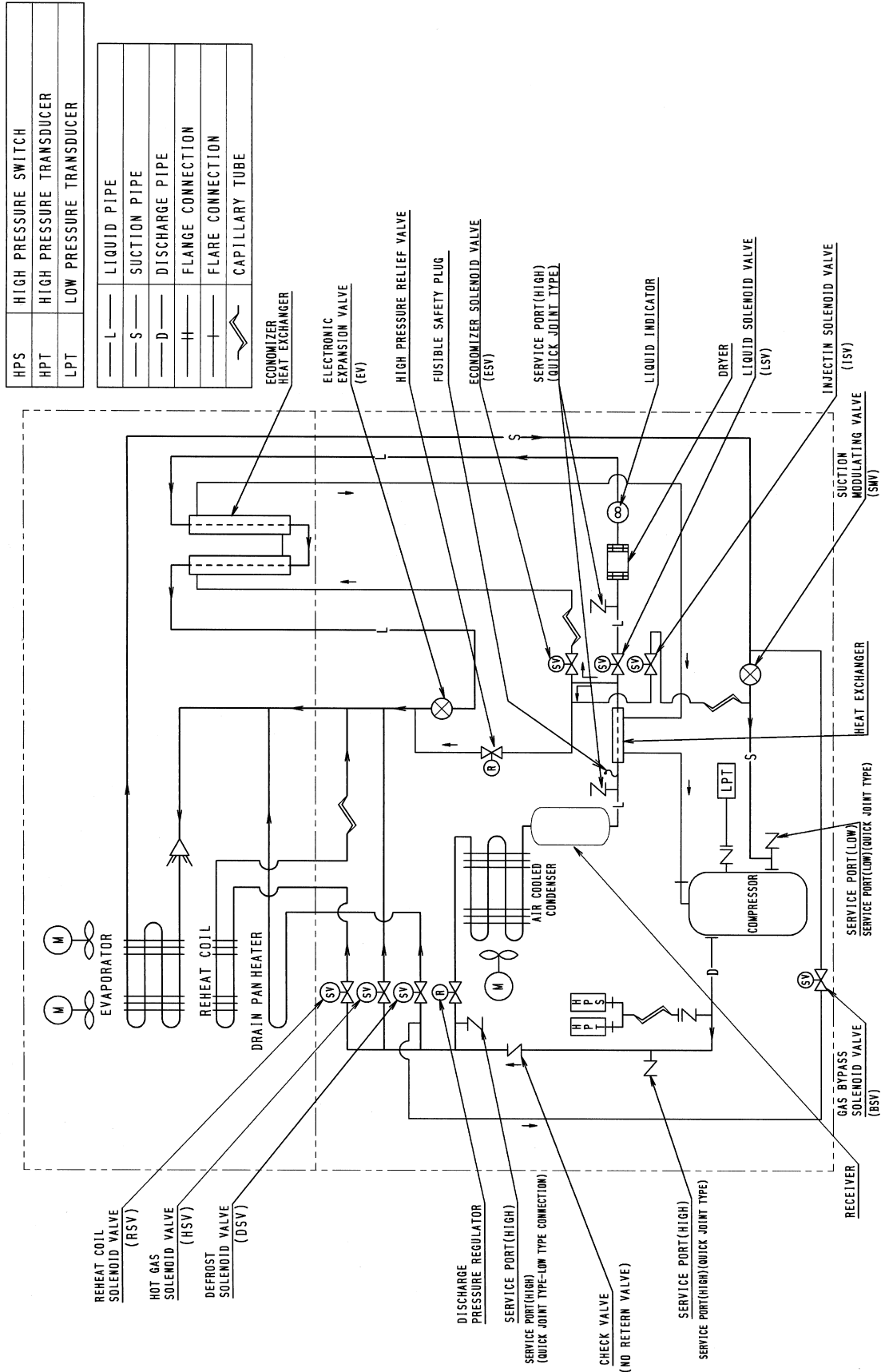
MODEL NAME Note 1	※7. Optional function setting mode										※8. Basic function mode										※9. Optional Condition setting mode										※10. Input Data	
	USdA	dHu	DECOS-3	LOG INT	REC SEN	OC-SET	HP	dISP	COMP/ Unload setting	REHEAT	FA SEN	CHARTLS	USdA1/2	H001	H002	H003	H004	H005	H006	D1--	D2--	D3--	D-1-	D-2-	C/F	SET Id	SET TIME					
LXE10E	USdA sensor	Dehumidification control	Controller setting	Logging interval	Data recorder sensor	Input power	Hose power	Panel lighting OFF	Comp./ Unload setting	Reheat coil setting		D/H code alarm indication	USdA sensor type													Container I.D.	Controller set time					
LXE10E132F2	OFF	OFF	f	60	ON	Single	10	OFF	100	ON	H	2													*	GMT						
Spare controller	blank	blank	blank	blank	blank	blank	blank	blank	blank	blank	blank	blank	blank	blank	blank	blank	blank	blank	blank	blank	blank	blank	blank	blank	blank	blank	01/1/1					

Notes 1. Confirm MODEL NAME mentioned in the name plate mounted on the reefer unit.

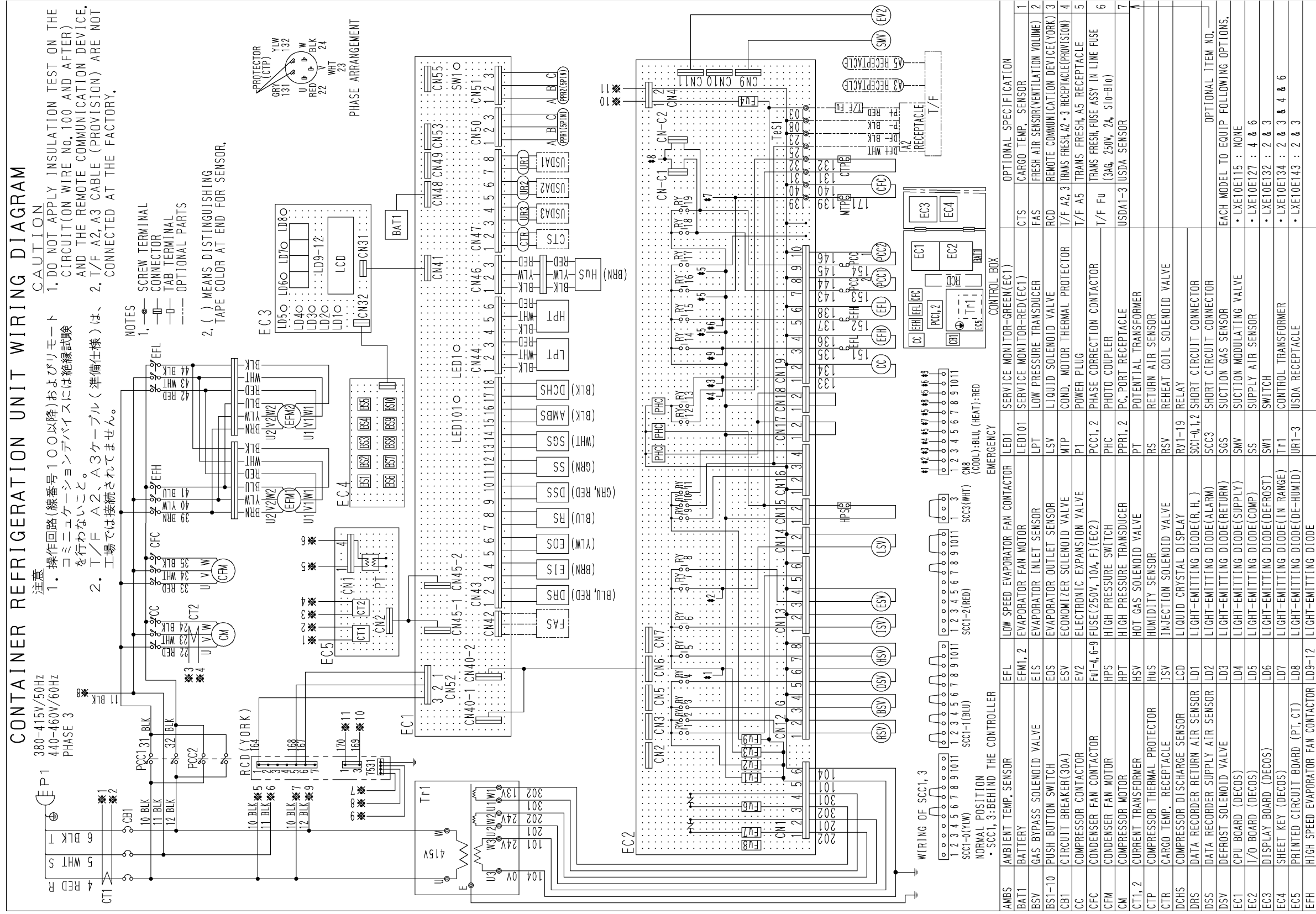
注 1. リーファークーユニットに取り付けられた銘板に記載されている型名を確認してください。

4. Refrigerant piping diagram

4. 配管系統圖

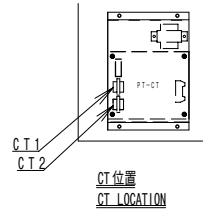
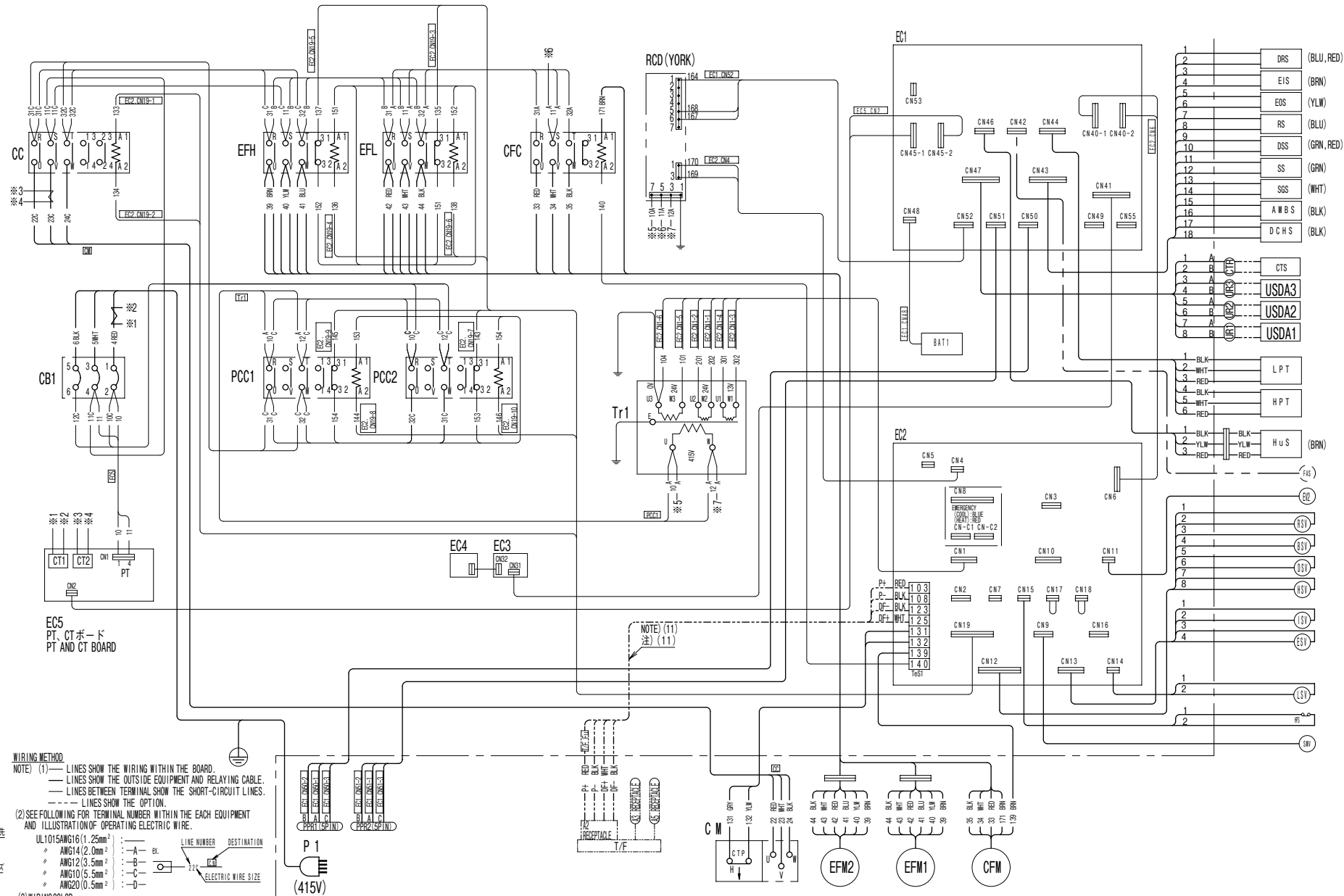


5. Schematic wiring diagram
5. シーケンス



LXE10E115, 127, 132, 134, 143

6. Stereoscopic wiring diagram 6. 実体配線図



- 配線要領**
- 注) (1) 線ハ、盤内配線ヲ示ス。
 線ハ外部機器及ビ、中継ケーブルヲ示ス。
 端子間——線ハ、短絡線ヲ示ス。
 ——線ハ、オプションヲ示ス。
- (2) 各機器内ノ端子番号、使用電線ノ図示ハ、次ニ示ス。
- | | |
|-----------------------------------|--------|
| UL1015AWG16(1.25mm ²) | 行キ先 |
| ● AWG14(2.0mm ²) | —A— BL |
| ● AWG12(3.5mm ²) | —B— BK |
| ● AWG10(5.5mm ²) | —C— GR |
| ● AWG20(0.5mm ²) | —D— WH |
- (3) 配線色
 BLK : 黒色, BLU : 青色, GRY : 灰色
 BRN : 茶色, RED : 赤色, YLW : 黄色
 WHT : 白色, GRN : 緑色
- (4) 本図ノ、シーケンス図ハ、表ニ示ス。
- (5) C、BOX組立要領ニ指示無キ箇所デ、丸端子2ヶ共線ノ場合ハ下記ノ様ニスルコト。
 又、電線サイズノ異ナル端子2ヶヲ共線メノ場合ハ下記ノ様ニ電線サイズノ大キ方ヲ下ニスルコト。
 M3.5ネジ
-
- 電線サイズノ大キ方ヲ下ニスルコト。
 M3.5ネジ
- (6) M3.5絶縁スリーブ付丸型圧着端子 (F N型)
 2本共線メ箇所モシクハ、M3.5絶縁スリーブ付丸型圧着端子 (F N型) トM4絶縁スリーブ付丸型圧着端子 (F N型) 2本共線メ箇所ハトルク11.2~13.8kg・cmデ締め付けトルク。
 (1.1~1.3N・m)
- (7) Tr1ノコイルニ配線ヲ接触シナイヨウニスルコト。
- (8) 強電配線ト弱電配線ハ25mm以上分離スルコト。
 タダシ、CTP、MTPハ除外スル。
- (9) 指示ナキ箇所ノ機内配線ハGAH010-Zニ示ス。
- (10) ()内ノ色ハ識別色ヲ示ス。
- (11) A2ケーブルノ末端処理ハ未接続トシ、配線クランプ要領 (図番: 未ニ示スルコト。LXE10E134ノミ)

- WIRING METHOD**
- NOTE) (1) LINES SHOW THE WIRING WITHIN THE BOARD.
 LINES SHOW THE OUTSIDE EQUIPMENT AND RELAYING CABLE.
 LINES BETWEEN TERMINAL SHOW THE SHORT-CIRCUIT LINES.
 —— LINES SHOW THE OPTION.
- (2) SEE FOLLOWING FOR TERMINAL NUMBER WITHIN EACH EQUIPMENT AND ILLUSTRATION OF OPERATING ELECTRIC WIRE.
- | | | |
|-----------------------------------|-------------|-------------|
| UL1015AWG16(1.25mm ²) | LINE NUMBER | DESTINATION |
| ● AWG14(2.0mm ²) | —A— | BL |
| ● AWG12(3.5mm ²) | —B— | BK |
| ● AWG10(5.5mm ²) | —C— | GR |
| ● AWG20(0.5mm ²) | —D— | WH |
- (3) WIRING COLOR
 BLK : BLACK, BLU : BLUE, GRY : GRAY
 BRN : BROWN, RED : RED, YLW : YELLOW
 WHT : WHITE, GRN : GREEN
- (4) SEE TABLE FOR SEQUENCE FIGURE IN THIS DRAWING.
- (5) UNLESS OTHERWISE SPECIFIED AT INSTRUCTION FOR C. BOX ASSY, IN THE RING TYPE CRIMP STYLE TERMINALS BOTH TIGHTEN CASE MUST AS BELOW. THEN, IN BOTH OF THE TERMINALS OF DIFFERENT ELECTRIC WIRE SIZE TIGHTEN CASE MUST BE UNDER TO LARGE OF ELECTRIC WIRE SIZE AS BELOW.
-
- M3.5 SCREW
 IT MUST BE UNDER TO LARGE OF ELECTRIC WIRE SIZE.
 M3.5 RING TYPE CRIMP STYLE TERMINAL (TYPE FN)
 BACK TO BACK
- (6) THE M3.5 SLEEVE RECESSED RING TYPE CRIMP STYLE TERMINALS (TYPE FN) BOTH TIGHTEN POINTS OR THE M3.5 SLEEVE RECESSED RING TYPE CRIMP STYLE TERMINALS (TYPE FN) AND THE M4 SLEEVE RECESSED RING TYPE CRIMP STYLE TERMINALS (TYPE FN) BOTH TIGHTEN POINTS, THEY MUST BE TIGHTENING TORQUE 11.2~13.8kgf・cm(1.1~1.3N・m).
- (7) WIRING MUST NOT CONTACT TO COIL OF Tr1.
- (8) HIGH VOLTAGE WIRING AND LOW VOLTAGE DIVORCE IN 25mm AND OVER. PROVIDED CTP AND MTP IS EXCEPT.
- (9) IF INTERNAL WIRING IS NOT SPECIFIED, SEE GAH010-Z.
- (10) THE COLOR WITHIN () SHOWS THE DISTINCTION COLOR.
- (11) THE END OF THE A2 CABLE SHALL BE UNCONNECTED. REFER TO THE WIRE CLAMPING METHOD (DRAWING NO.: UNSETTLED). (ONLY LXE10E134)

ORDERING INSTRUCTIONS

The parts list contains the standard parts of the DAIKIN Marine Type Container Refrigeration Units.

Please read the following items before using the list.

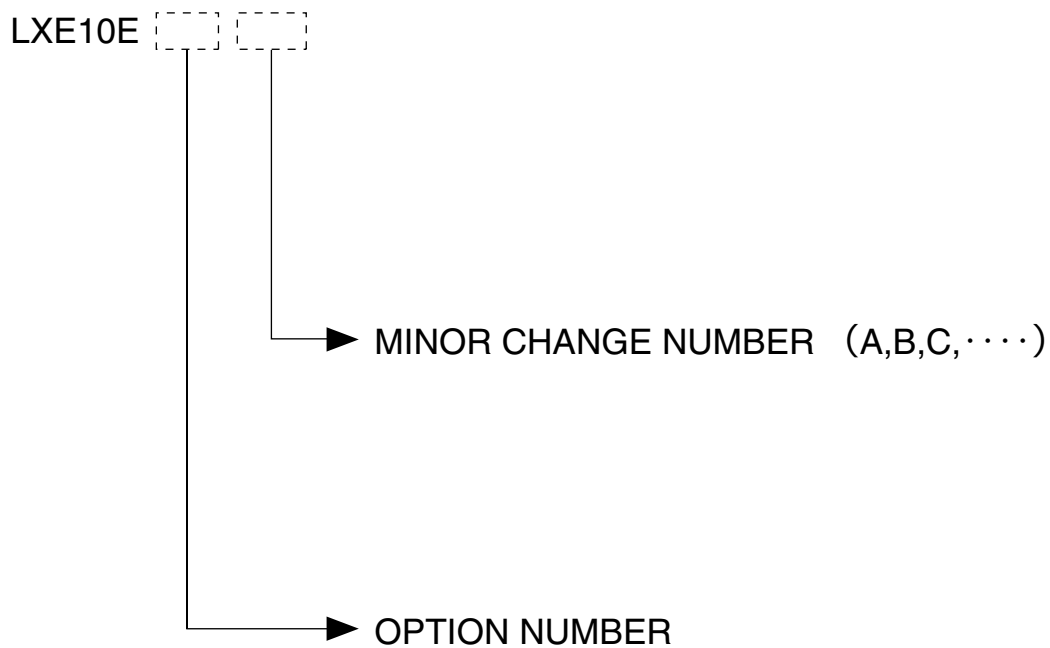
1. When ordering the parts, refer the Service manual・Parts list "Optional functions" for each model, and be sure to specify the model No., the name of part and the type of part. When ordering the parts for which no parts NO. is shown in the PARTS NO. column, be sure to describe DWG.NO..
2. The list shows the parts only for replacement or repairing at the job site. Certain parts require a production lead time or are supplied as a set, so please contact with the nearest DAIKIN PARTS CENTRE.
3. Index symbols;
Meaning of the ranking A,B and C are as follows;
A. The most important spare parts
 1. The parts whose malfunction cause fatal damage to the unit.
 2. The parts with high risk of malfunction.
 3. The parts that are worn out after an extended service period.B. The important spare parts next to A, but the risk of malfunction is not so high.
C. The parts with low risk of malfunction, but recommendable to stock to cope with damage during handling of container box and long delivery time, etc.
The parts without A, B and C mark is the parts whose necessity is not so high under normal operation.

パーツリスト使用上の注意

このパーツリストはダイキン海上コンテナ冷凍装置の標準部品を集録してあります。パーツリスト使用にあたっては、必ず次の注意事項をご一読の上使用していただくようお願いいたします。

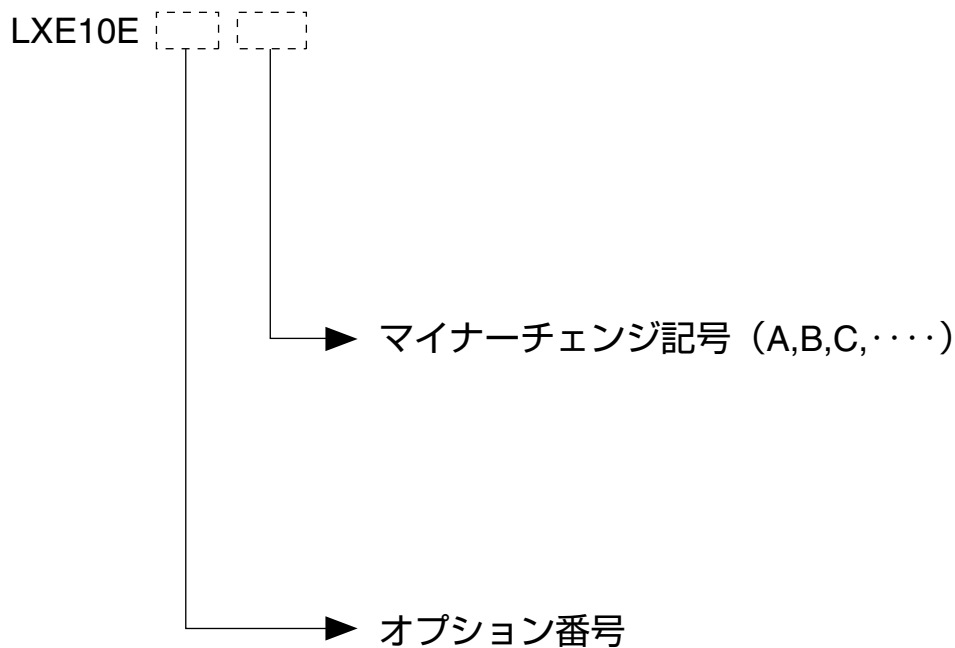
1. 部品のご注文の際は機種毎のサービスガイド・パーツリスト“オプション機能編”を参照の上、機種名、部品番号、および部品名、形式を必ずご指定ください。
なお、部品番号欄が空白になっている部品は、図面番号で指示願います。
2. 掲載部品の範囲は、あくまでも現地にて分解修理できるところまで記載しております。一部部品につき納期のかかるものおよびセット単位となるものもありますので、お近くのダイキンパーツセンター又はサービスステーションに相談願います。
3. INDEXの説明
INDEXのA、B、Cの意味は下記の通りです。
A. 最も重要な部品
 1. 故障した場合に最も重大な損害を与えると思われる部品
 2. 故障の確率が高いと思われる部品
 3. 長期の使用で摩耗して使用できなくなる部品B. 故障発生の確率は高くはないが、Aについて重要な部品
C. 故障発生の確率は低いが、コンテナボックスの運搬中の事故や、部品の納期が長期になるとと思われる等の理由で、在庫をお勧めする部品
A,B,Cマークの無い部品は、通常の運転では必要性は高くない部品です。

Denomination of Model Name



Note) "R" GIVEN AFTER OPTION NUMBER STANDS FOR "REVISION" AND IT IS GIVEN FOR THE UNIT WHICH IS SPECIALLY MODIFIED.

機種名について

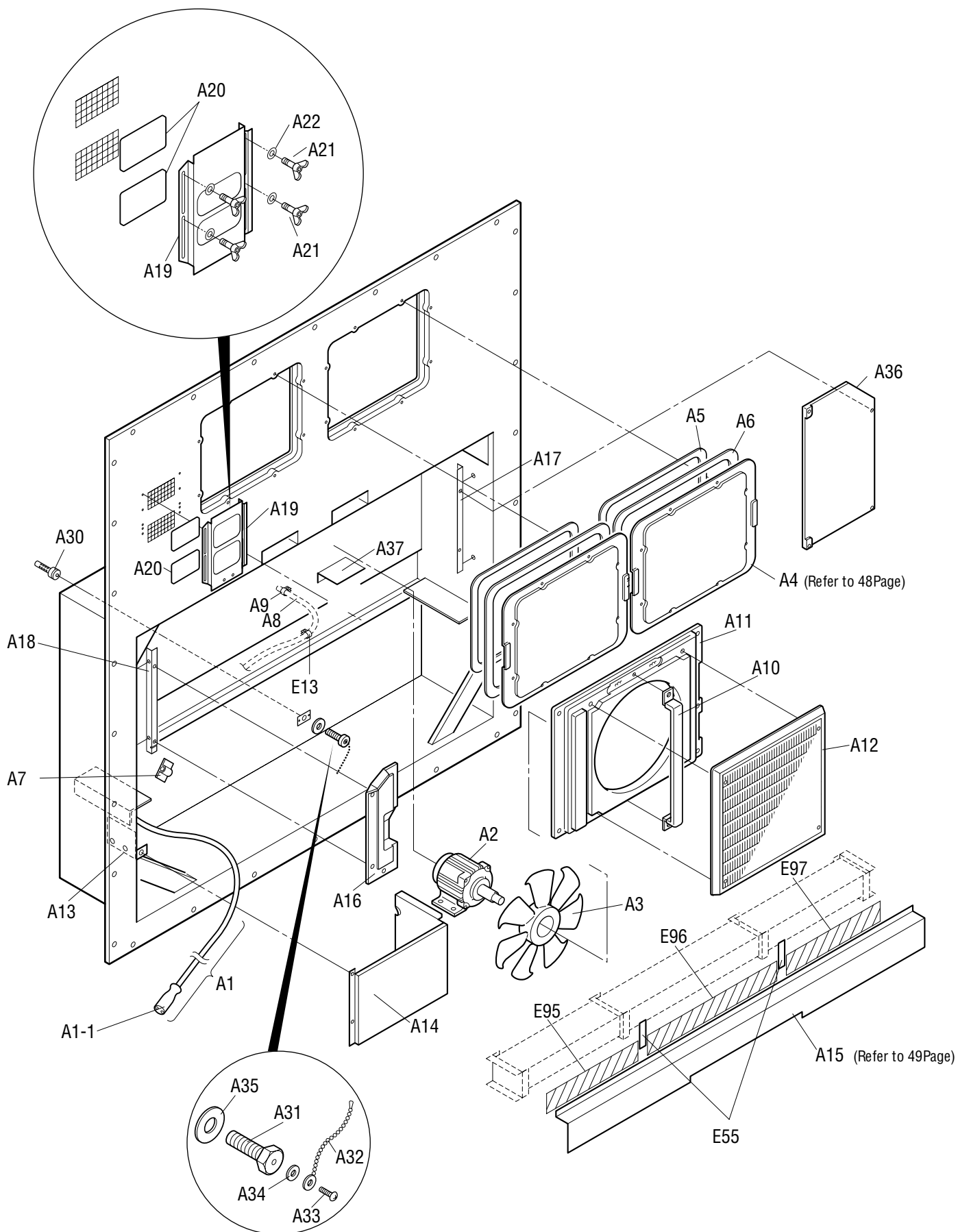


注) オプション番号の後に R がつく機種は、改造機で、特別な仕様が加えられていることを意味します。

1. Standard Parts List

標準パーツリスト

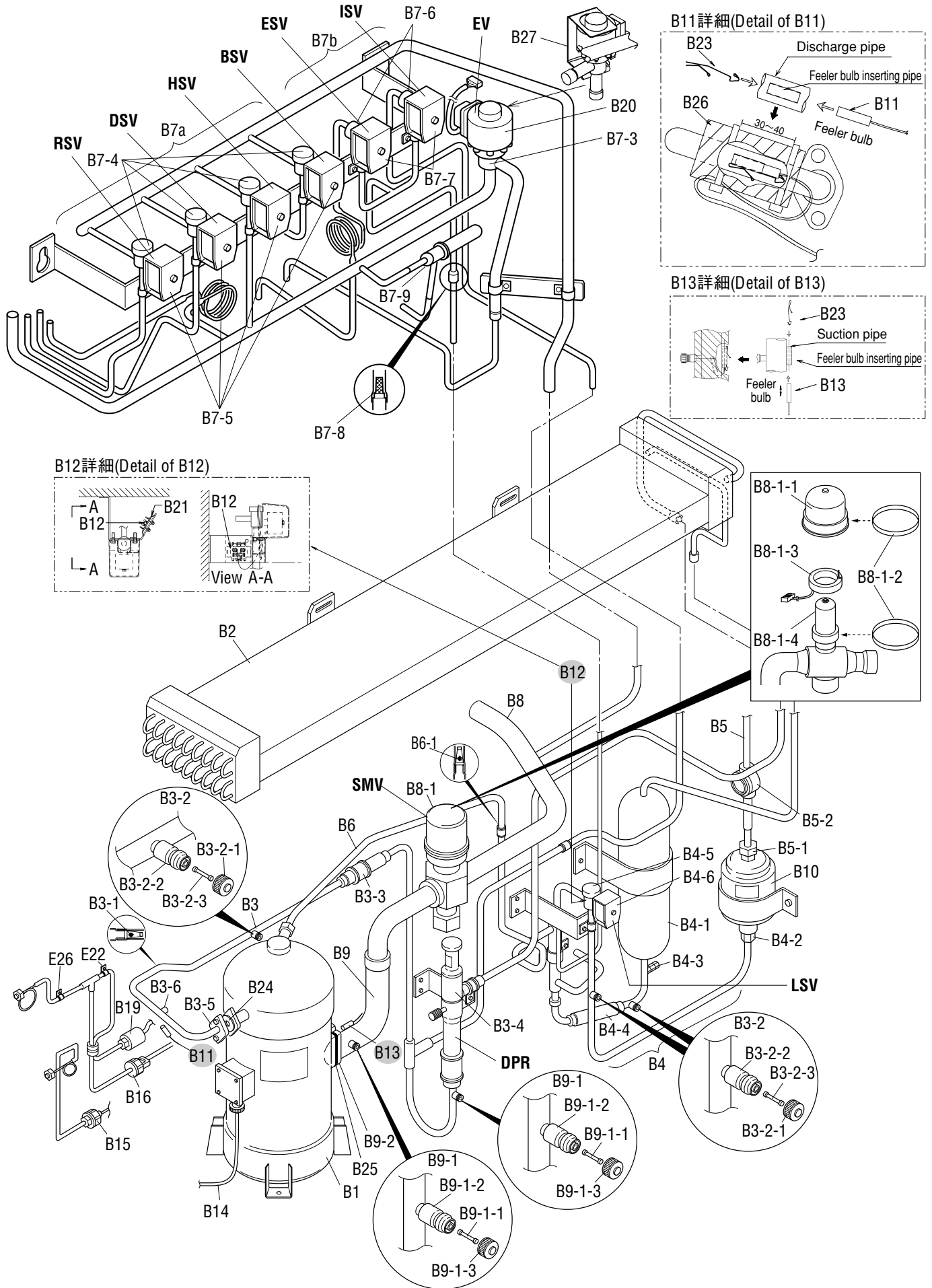
A. Parts related with the unit(outside)	14
庫外関連部品	
B. Parts related with refrigerant piping(outside)	16
庫外冷媒配管関連部品	
C. Parts related with the unit(inside)	20
庫内関連部品	
D. Parts related with refrigerant piping(inside)	24
庫内冷媒配管関連部品	
E. Other parts(Pipe clamp, sealing and insulation material etc.)	26
その他部品 (配管固定具、シール材、防熱材等)	
F. Control box	34
コントローラボックス	
G. Parts related with name plate	38
銘板関連	
I. Parts related with option 1 – USDA	40
オプション関連部品 1 - USDA関連	
J. Parts related with option 2 – MODEM	42
オプション関連部品 2 - モデム	
L. Parts related with option 3 – Ventilator potentiometer	44
オプション関連部品 3 - 換気口ポテンシオメータ	
M. List of size for standard pipe clamp	46
配管固定具サイズ表	
1. Resin clamp 樹脂バンド	
2. Tube clamp 管止金	
3. Cushion rubber for pipe clamp 管止金用緩衝ゴム	
N. Notes for ordering spare parts	48
部品発注の際の注意事項	
1. Parts recommended to be ordered together with packing, gasket, sealing material and name plate 発注の際にパッキングやシール材、銘板等の同時発注を推奨する部品	
2. Order for motorized valve, solenoid valve and pressure regulating valve 電動弁・電磁弁・圧力調整弁の発注	
3. Order for temperature sensor 温度センサーの発注	



NO. 符号	INDEX	PARTS NO. 部品番号	PARTS NAME	部品名称	DWG. NO. 図面番号	TYPE SPECIFICATION 形式 仕様	QTY/UNIT 1台当たりの 所要数	REMARKS 備考
A1			Power cable	電線 (電源ケーブル手配表)	3P267285-71		1	
A1-1		1448270	Power plug	電源プラグ	3P109727-1		1	
A2	A	0954936	Condenser fan motor	凝縮器電動機	3P005566-1		1	
A3	B	0980618	Fan Brade(outside)	プロペラファン (庫外側)	2P004956-1	P44H11S	1	
A4	C	1938766	Access panel(FRP)	サービス扉 A S S Y (中国)	2P220365-1		2	Refer to Page48
A5		1266207	Cushion material (access panel)	クッション材 (サービス扉)	3P033608-1		2	Refer to Page48
A6		1196113	Sealing packing(access panel)	パッキン (サービス扉)	3P001640-2		2	Refer to Page48
A7			Wire clamp	電線止め金	4P090422-4		1	
A8		1938812	Drain hose	ドレンホース (中国)	3P171594-1		1	
A9		537320	Hose band	ホースバンド	R4716528-3		1	
A10		1813689	Fan guide stay(center)	ファンガイドステー (中央)	3P007593-1		1	
A11		2041317	Fan guide(outside)	ファンガイド (庫外側)	2P256178-1		1	
A12		1938797	Discharge grill	吹出グリル	1PA53427-7		1	
A13		2041324	Mounting plate 2, cable storage	ケーブル収納部板金取付板 (2) ナット組立品	4P267114-1		1	
A14		1938773	Cable holding sheet metal	ケーブル収納部板金(圧縮機前板:有/無共用)	3P128458-3		1	
A15		2041331	Front plate(CA)	C A 前板 (鍍金) (標準)	2P282179-1		1	Refer to Page49
A16		1939581	C,BOX Front plate	コントロールボックス前板(左)	2P093861-6		1	
A17		1938836	Fixing plate	外板取付板 (1) (中国)	3P233523-1		1	
A18		1939567	Fixing plate	外板取付板 (2) (中国)	3P233594-1		1	
A19	B	1939550	Ventilation cover	換気口蓋	4P237723-1		1	Refer to Page49
A20		1266221	Packing(Ventilator)	シール材 (換気口パッキン) (高気密仕様)	4P016185-1		2	Refer to Page49
A21		1775446	Wing bolt	蝶ボルト	4P048681-2	M6X20(S)	4	
A22		0275145	Plain washer(Woods round type)	平座金 (木材用丸)	4SK07006-6	M6	18	
A30		1939536	Protection cover	温度計挿入口保護カバー (中国)	4P085921-5		1	
A31		1266238	Hexagon head bolt	P C 六角ボルト	R4290921-125	M12X25	1	
A32		1386930	Latch(victor chain)	掛金 (ビクターチェーン)	4P063801-1		1	
A33		1945315	Tapping screw	タッピンネジ	3P249912-10	M3 SUS304	1	
A34		844012S	Plain washer	平座金	4SK07005-3	M3SUS	23	
A35		1267084	Gasket, resin bolt	パッキン樹脂ボルト用	4PA63573-1		1	
A36		1939543	Front panel(right) RESIN	前板 (右) <樹脂>中国	2P229413-1		1	
A37			Reinforce plate(outside fan motor)	補強板 (庫外ファンモータ)	4P295205-1		1	
E13		1266788	Resin clamp	樹脂バンド	NE41015-12	MILK WHITE	5	
E55		1267077	Packing for prevention of vibration	C A 前板ビビリ防止パッキン	4P050050-1		2	
E95		2041348	Packing for prevention of air bypass for CA	C A バイパス防止パッキン (4)	4P264681-4		1	
E96		2041355	Packing for prevention of air bypass for CA	C A バイパス防止パッキン (5)	4P264681-5		1	
E97		2041362	Packing for prevention of air bypass for CA	C A バイパス防止パッキン (6)	4P264681-6		1	

● When ordering the parts whose No. are not shown in the PARTS NO. column, be sure to describe DWG. NO..

● 部品番号欄が空白になっている部品は、図面番号で、指示願います。



NO. 符号	INDEX	PARTS NO. 部品番号	PARTS NAME	部品名称	DWG. NO. 図面番号	TYPE SPECIFICATION 形式 仕様	QTY/UNIT 1台当たりの 所要数	REMARKS 備考
B1	A	1940675	Compressor	圧縮機	JT224DCNYR@S2		1	
B2		2041379	Air cooled condenser	クロスフィンコイル熱交換器ASSY(塗装品)	3P256346-1		1	
B3			Discharge pipe ass'y	吐出配管ASSY(中国)	2P227536-1		1	
B3-1	C	1199167	Strainer	ストレーナ	4P051389-1		1	
B3-2	C	1178920	Service valve ass'y	サービスバルブ組立品	3P048905-1		3	
B3-2-1	B	117592J	Service valve cap	キャップ	3P048905-1-KU		3	
B3-2-2	B		Service valve body	本体	3P048905-1-KA		3	
B3-2-3	B	1178850	Valve core	バルブコア	3P048905-1-KI		3	
B3-3	B	0684220	Check valve	逆止弁	3SA27008-1		1	
B3-4	A	1241361	Discharge pressure regulating valve	吐出圧力調整弁	3P074558-1		1	Refer to Page50
B3-5		1266276	Flange(convex)	吐出管フランジ(凸)	4P065933-1		1	
B3-6	B	1922413	Gauge joint(with check valve)	逆止弁付ゲージ継手	2PF00177-1	VCG2DA	1	
B4			Liquide receiver ass'y	受液器ASSY(中国)	2P227459-2		1	
B4-1		1939480	Liquid recriver	冷媒調整器(中国)	4P081428-2		1	
B4-2		013785J	Flare nut	フレアナット	4SK23011-4	FNS4 φ12.7	1	
B4-3	A	1498035	Fusible plug	可熔栓	3SA27103-1		1	
B4-4		029913J	Filter	フィルタ	3SA26004-2		1	
B4-5	B	1787247	Solenoid valve body	電磁弁本体	3P198486-1	VPV-803DQ52	1	Refer to Page50
B4-6	A	095528J	Solenoid valve coil	電磁弁コイル	3P010453-1		1	Refer to Page50
B5			Liquid pipe ass'y	液配管組立品(中国)	3P220722-1		1	
B5-1		013785J	Flare nut	フレアナット	4SK23011-4	FNS4 φ12.7	1	
B5-2	A	2076762	Liquid moisture indicator	サイトグラス	3P299015-1		1	
B6			ESV pipe ass'y	ESV配管組立品	3P227338-1		1	
B6-1	C	008529J	Strainer	ストレーナ(100メッシュ)	R4697892		1	
B7			Expansion valve pipe ass'y(with RSV)	膨張弁配管全体組立図(RSV有)	2P291695-1		1	
B7a			Refrigerant pipe ass'y	膨張弁・電磁弁配管組立品(RSV有)	2P291696-1		1	
B7-3	A	1890547	Electronic expansion valve body ass'y	電子膨張弁本体組立品	3P223724-1		1	Refer to Page50
B7-4	B	1787247	Solenoid valve body	電磁弁本体	3P198486-1	VPV-803DQ52	4	Refer to Page50
B7-5	A	1266290	Solenoid valve coil	電磁弁コイル	3P010453-2		4	Refer to Page50
B7-9	B		Discharge pressure regulating valve	吐出圧力調整弁	3SA51003-1		1	
B7b			ISV, ESV pipe ass'y	ISV・ESV配管組立品	3P271442-3		1	
B7-6	A	0088738	Nev type solenoid valve body	NEV型電磁弁本体	R3305099-1-KI	NEV-202DXF	2	Refer to Page50
B7-7	A	1266290	Solenoid valve coil	電磁弁コイル	3P010453-2		2	Refer to Page50
B7-8	C	096416J	Strainer	ストレーナ	4P012568-1		1	
B8			Suction pipe ass'y(inside)	吸入配管ASSY(庫内)(中国)	3P290531-2		1	
B8-1	A	1869783	Suction modulating valve ass'y	吸入比例弁組立品	2P217391-1		1	Refer to Page50
B8-1-1		1894417	Upper cover, suction modulating valve	吸入比例弁カバー上	2P217391-1-KA		1	
B8-1-2		1894424	Clamp, suction modulating valve	吸入比例弁クランプ	2P217391-1-KI		3	
B8-1-3		1890833	Coil, suction modulating valve	吸入比例弁コイル	2P217391-1-KU		1	
B8-1-4		1890840	Body, suction modulating valve	吸入比例弁本体	2P217391-1-KE		1	

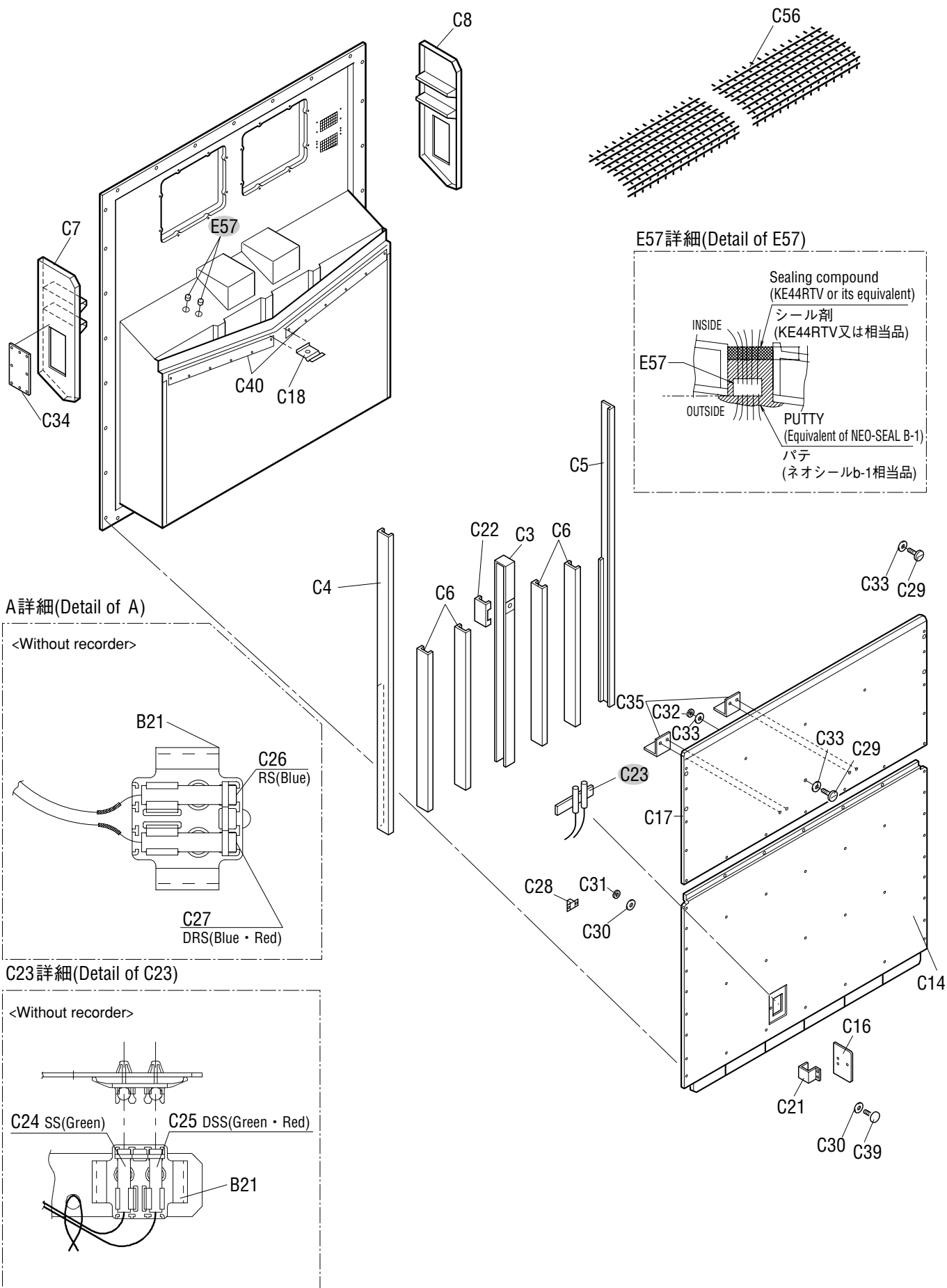
● When ordering the parts whose No. are not shown in the PARTS NO. column, be sure to describe DWG. NO..

● 部品番号欄が空白になっている部品は、図面番号で、指示願います。

Parts related with refrigerant piping(outside)
庫外冷媒配管関連部品

NO. 符号	INDEX	PARTS NO. 部品番号	PARTS NAME	部品名称	DWG. NO. 図面番号	TYPE SPECIFICATION 形式 仕様	QTY/UNIT 1台当たりの 所要数	REMARKS 備考
B9		1939473	Suction pipe ass'y(outside)	吸入配管組立品	3P162880-2		1	
B9-1	C	1178937	Service valve ass'y	サービスパルプ組立品	3P048907-1		2	
B9-1-1	B	1178867	Valve core	バルブコア	3P048907-1-KI		2	
B9-1-2	B	1637498	Service valve body	本体	3P048907-1-KA		2	
B9-1-3	B	117591J	Service valve cap	キャップ	3P048907-1-KU		2	
B9-2		1266315	Square flange	角フランジ	4PA61542-1		1	
B10	A	1241385	Drier ass'y	ドライヤ組立品	3P069859-1		1	
B11	A	098332J	Sensor, discharge pipe temperature(DCHS)	吐出管用センサ (D C H S)	3SA48009-10		1	Refer to Page51
B12	A	0798321	Sensor, ambient air temperature(AMBS)	外気温度センサ (A M B S)	3PA61769-6	ST9503-6(NIL)	1	Refer to Page51
B13	A	1997619	Sensor, comp suction pipe temperature(SGS)	圧縮機吸込配管温度用センサ (S G S)	3PA61769-9	ST9503-9(white)	1	Refer to Page51
B14		2071983	Cable(compressor)	ケーブル (圧縮機)	3P295850-2		1	
B15	A	1600542	Low pressure transducer(LPT)	低圧圧力センサ (L P T)	3P141601-1	NSK-BD010F-070	1	
B16	A	1600559	High pressure transducer(HPT)	高圧圧力センサ (H P T)	3P141602-1	NSK-BD030F-070	1	
B19	A	2075529	High pressure switch	高圧圧力開閉器	3P293859-1		1	
B20	A	1890819	Electronic expansion valve coil	電子膨張弁コイル	3P223725-1	L=1500mm	1	Refer to Page50
B21		1939466	Therminal fixing plate, Resin	サーミスタ固定具 (樹脂) (中国)	3P229771-1		1	
B23		0423968	Mounting spring,thermistor	サーミスタ取付バネ	4PA38890-1		3	
B24	A	0132192	Flange packing, compressor discharge	圧縮機吐出側フランジパッキン	4SK20053-4	$\phi 30 \times \phi 18 \times 10.8$	1	
B25	A	0395032	Flange packing, compressor suction	圧縮機吸入側フランジパッキン	R4221042-1		1	
B26		1267147	Thermal insulation tube	断熱筒 (吸入弁庫外側)	4P073602-1		1	
B27		1940668	EV coil fixture	E V コイル固定金具	3P223182-9		1	

NO. 符号	INDEX	PARTS NO. 部品番号	PARTS NAME	部品名称	DWG. NO. 図面番号	TYPE SPECIFICATION 形式 仕様	QTY/UNIT 1台当たりの 所要数	REMARKS 備考



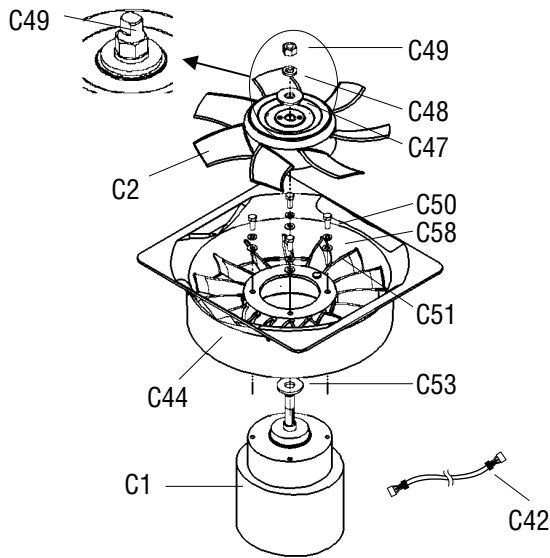


Fig1:Evaporator fan ass'y (left)
図1 蒸発器ファン組立図 (左)

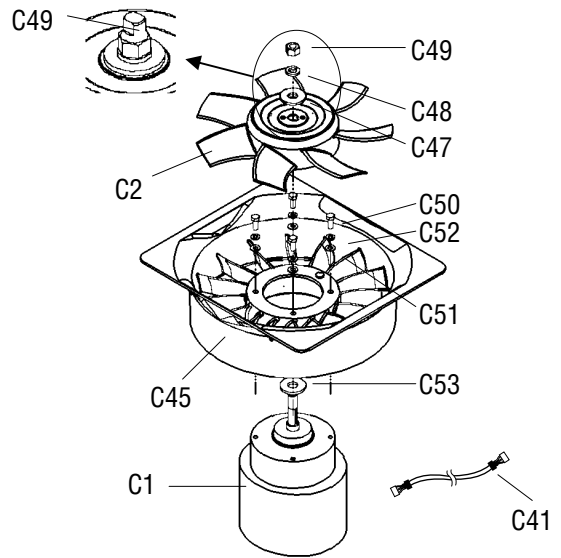
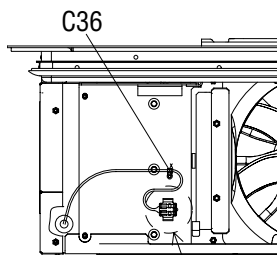
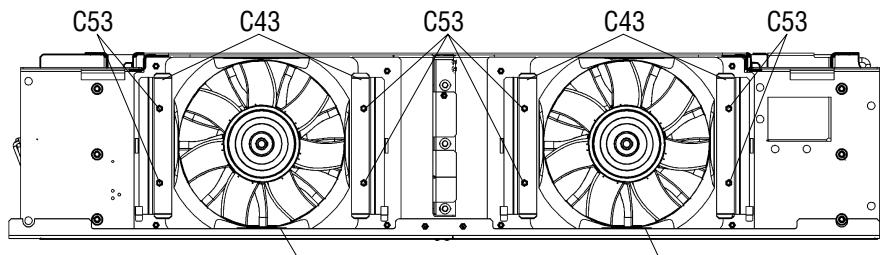


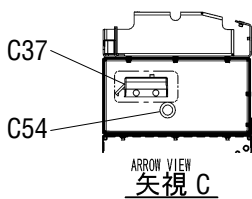
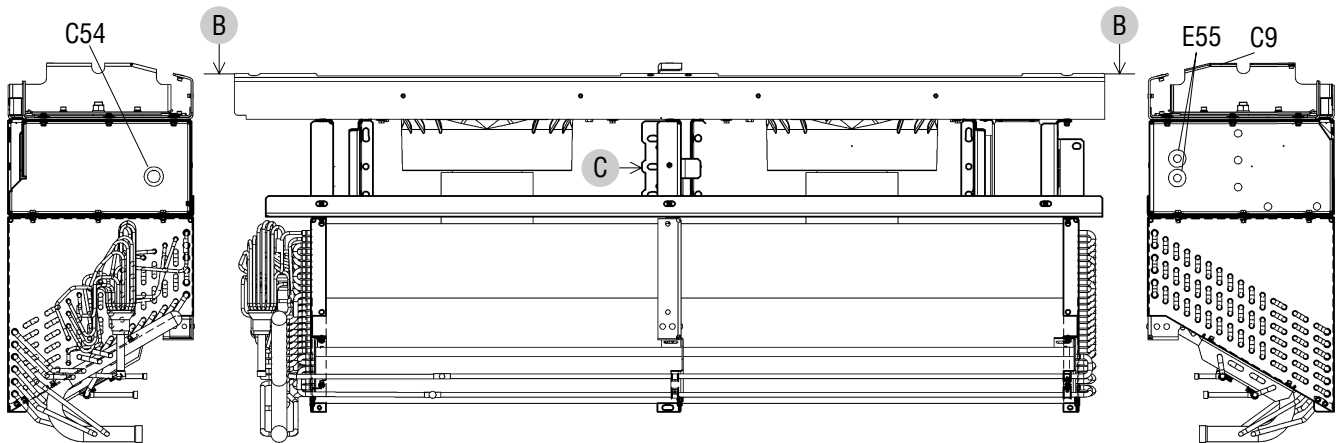
Fig2:Evaporator fan ass'y (right)
図2 蒸発器ファン組立図 (右)



A
(Refer detail on previous page)

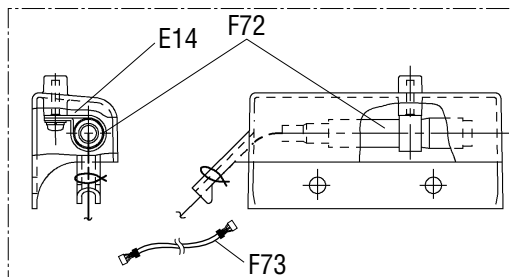


ARROW VIEW
矢視 B-B



ARROW VIEW
矢視 C

C37詳細(Detail of C37)

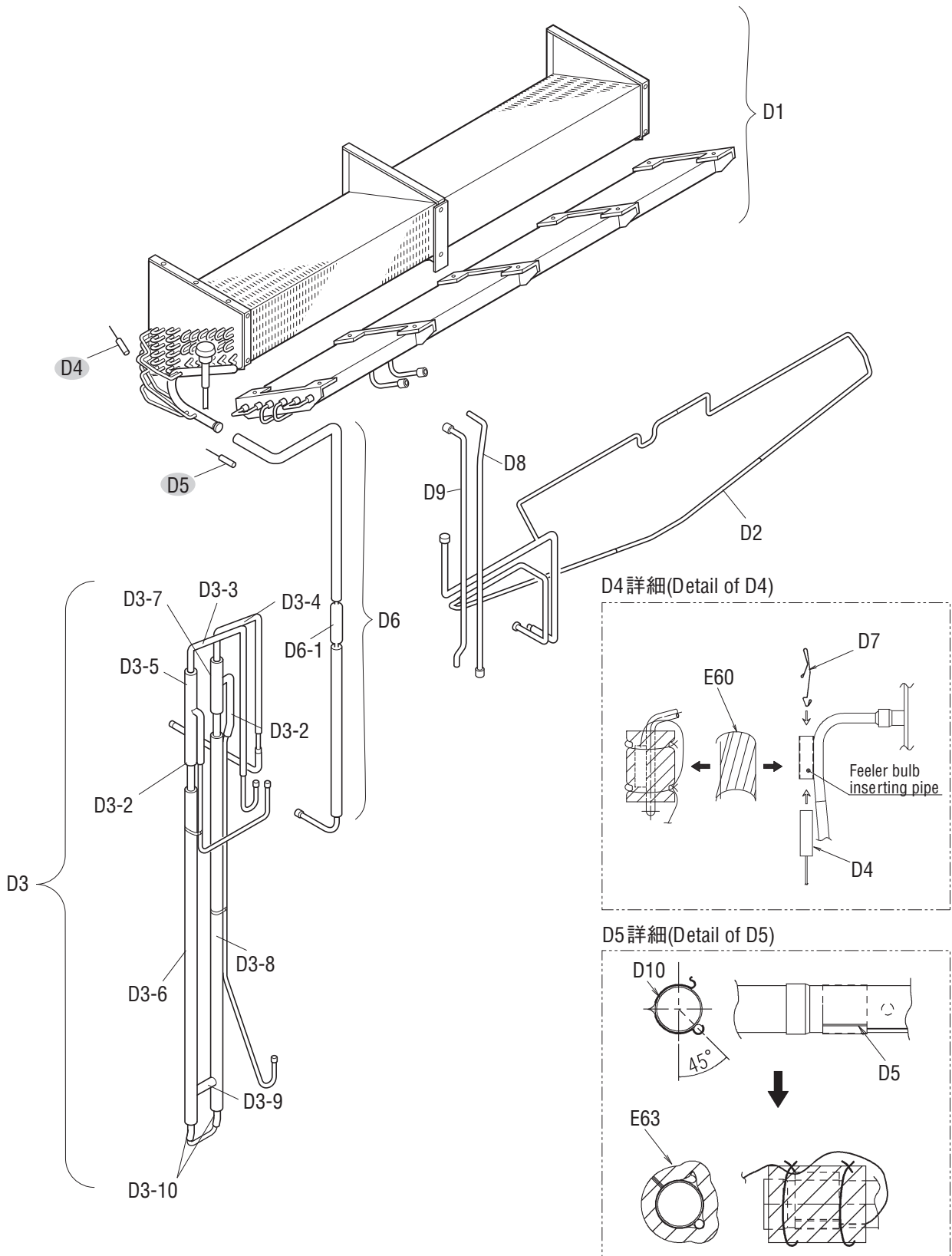


Parts related with the unit(inside)
庫内関連部品

NO. 符号	INDEX	PARTS NO. 部品番号	PARTS NAME	部品名称	DWG. NO. 図面番号	TYPE SPECIFICATION 形式 仕様	QTY/UNIT 1台当たりの 所要数	REMARKS 備考
C1	A	2065995	Three phase AC fan motor	三相交流ファン電動機	3P290150-1		2	
C2	B	2066006	Propeller fan rotor	プロペラロータ	3P285922-1		2	
C3		1939459	Center stay	中央ステー (裏板SUS t0.8仕様) (中国)	3P233658-1		1	
C4		2041386	Side stay	サイドステー (1) ナット組立品	3P233675-3		1	
C5		2041393	Side stay	サイドステー (2) ナット組立品	3P233675-4		1	
C6		2041401	Rear stay	背面ステーナット組立品	3P274059-1		4	
C7		2075550	Casing frame, evaporator	蒸発器枠 (1) 組立品ナット内作仕様	3P295754-1		1	
C8		2075567	Casing frame, evaporator	蒸発器枠 (2) 組立品ナット内作仕様	3P295754-2		1	
C9		2075574	Fan guide fixing plate	ファンガイド固定板組立品	4P289362-1		1	
C14		1939271	Rear plate(lower)	裏板 (下) (SUS t0.8仕様) 中国	2P235277-1		1	
C16		1686926	Supply sensor inspection door	サプライセンサ点検蓋 (裏板SUS t0.8仕様)	4P166062-1		1	
C17		2075581	Rear plate(sheet metal)upper	裏板 (鋁金) 上 (パッキン貼付品)	3P292675-1		1	
C18		1266485	Partition plate(drain outlet)	仕切板 (ドレン出口)	4P011317-1		1	
C21		1135125	Hinge	蝶番	3P043374-1		1	
C23		1605446	Mounting plate	サプライセンサ取付板	4P144433-1		1	
C24	A	1713330	Sensor(SS)	センサー (SS)	3PA61769-16		1	Refer to Page51
C25	A	1713347	Sensor(DSS)	センサー (DSS)	3PA61769-17		1	Refer to Page51
C26	A	1713354	Sensor(RS)	センサー (RS)	3PA61769-18		1	Refer to Page51
C27	A	1713361	Sensor(DRS)	センサー (DRS)	3PA61769-19		1	Refer to Page51
C28		860015	Universal nut	自在ナット	R4713188-1		1	
C29		1685170	Pan head screw	ナベ小ネジM5 SUS (土穴付)	4P167690-1		20	
C30		860005	Washer, speed bolt	スピードボルト用座金	R4713334		2	
C31		840002	Drop out prevention washer	脱落防止座金	R4718607-6		1	
C33		1685187	Washer	木材座金M5用 (φ25)	4P170127-5		20	
C34		1380848	Cover	カバー	3P090387-1	t1.0	1	
C35		1496976	Rear plate(middle) fixture	裏板 (中) 固定具	4P105391-1	t2.0	2	
C36		388339	Fixture	固定具	4PA11782-1		8	
C37		1939264	Mounting plate, thermistor	サーミスタ固定具 (HUS) (中国)	3P229414-1		1	
C39		860011	Speed bolt	スピードボルト (M6)	4P048680-1	M6X23(S)	1	
C40		2041456	Partition plate, drain	ドレン仕切板	3P154719-3		2	
C41		2075598	Wire harness(inside motor cable)	ワイヤハーネス(庫内モータケーブル)	3P291355-3		1	
C42		2075606	Wire harness(inside motor cable)	ワイヤハーネス(庫内モータケーブル)	3P291355-4		1	
C43		2075668	Inside fan mounting plate ass'y	庫内ファン取付板ナット組立品	4P289143-1		4	
C44		2075675	Fan housing main body ass'y(1)	ファンハウジング組立品 (1)	4P289360-1		1	
C45		2075682	Fan housing main body ass'y(2)	ファンハウジング組立品 (2)	4P289360-2		1	
C46		2075721	Bell mouth packing	ベルマウスパッキン	4P292236-1		2	
C47		2075738	Plain packing	平座金	4P293428-1		4	
C48			Spring washer No.2	バネ座金 2号	4P293715-14		4	
C49		2075745	Hexagon nut(left-hand thread)	六角ナット (左ネジ)	4P293427-14		4	
C50		0242448	Hexagon head bolt(M8)	六角ボルト (M8)	4SK01016-20		8	

● When ordering the parts whose No. are not shown in the PARTS NO. column, be sure to describe DWG. NO..

● 部品番号欄が空白になっている部品は、図面番号で、指示願います。

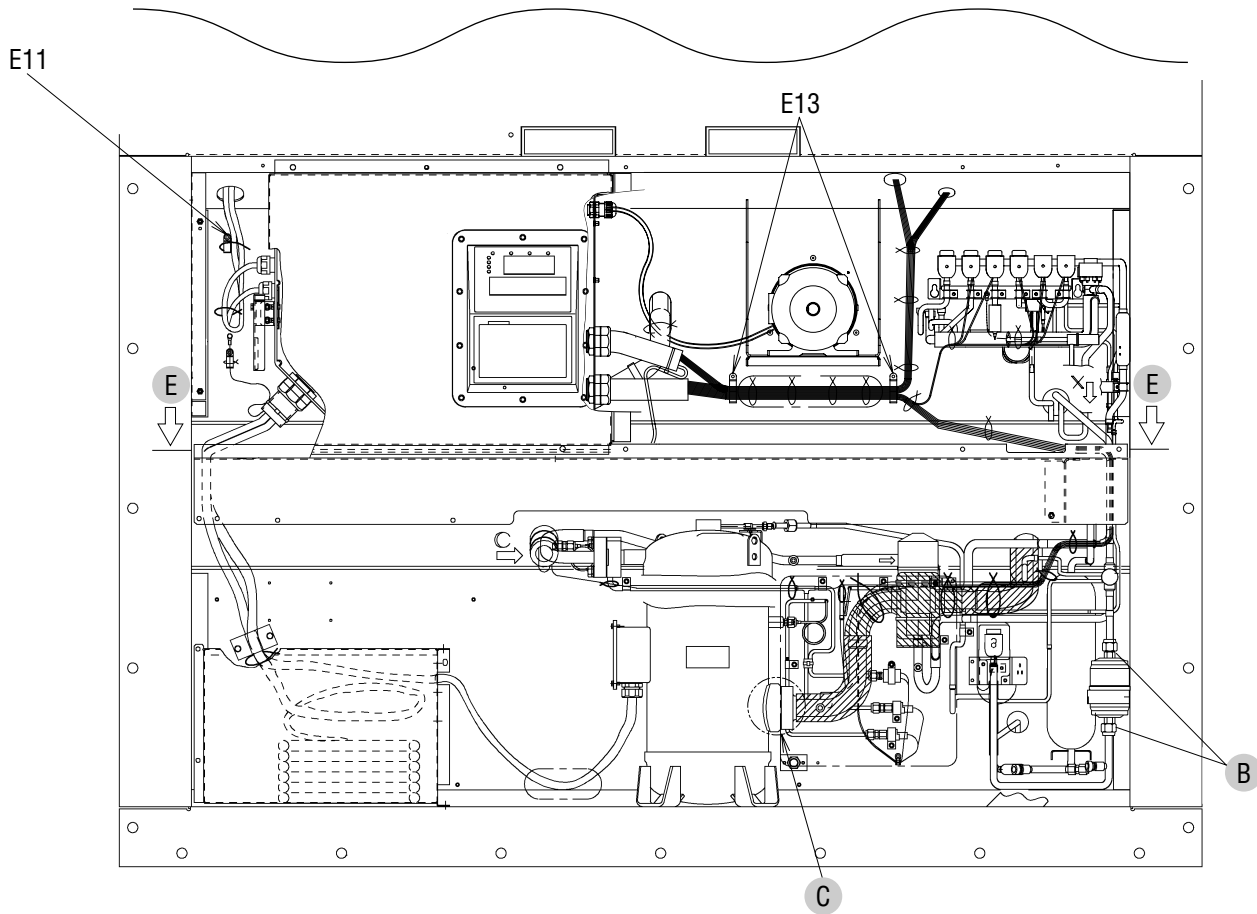


NO. 符号	INDEX	PARTS NO. 部品番号	PARTS NAME	部品名称	DWG. NO. 図面番号	TYPE SPECIFICATION 形式仕様	QTY/UNIT 1台当たりの 所要数	REMARKS 備考
D1	C	2075536	Heat exchanger ass'y	熱交換器組立品 (レヒート付)	2P290533-1		1	
D2			ass'y for pipe of drain pan	ドレンパン配管ASSY (レヒート) (中国)	3P290434-3		1	
D3		2075543	Heat exchanger ass'y with insulation	熱交換器防露筒組立品(標準・P & O)	3P186056-6		1	
D3-2		1549762	Insulation tube, gas pipe(1)	ガス配管 (1) 防露筒	3P114518-1		2	
D3-3		1683958	Insulation tube, liquid pipe(1)	液配管 (1) 防露筒	3P167441-1		1	
D3-4		1683965	Insulation tube, liquid pipe(2)	液配管 (2) 防露筒	3P167441-2		1	
D3-5		1380918	Thermal insulation tube	断熱筒 (熱交外管)	4P103439-1		1	
D3-6		1380925	Thermal insulation tube	断熱筒 (熱交外管)	4P103439-2		1	
D3-7		1380932	Thermal insulation tube	断熱筒 (熱交外管)	4P103439-3		1	
D3-8		1380949	Thermal insulation tube	断熱筒 (熱交外管)	4P103439-4		1	
D3-9		1549971	Thermal insulation, gas pipe(3)	ガス配管 (3) 防露筒	3P114518-4		1	
D3-10		1549988	Thermal insulation, liquid pipe(3)	液配管 (3) 防露筒	4P110520-2		2	
D4	A	156282J	Senser(EIS)	センサー (E I S)	3P012118-2		1	Refer to Page51
D5	A	156283J	Senser(EOS)	センサー (E O S)	3PA61769-15		1	Refer to Page51
D6		2292850	Suction pipe ass'y (inside)	蒸発コイル入口管	3P290522-1		1	
D6-1		1266308	Filter	フィルタ	3P032328-1		1	
D7		0423968	Mounting spring,thermistor	サーミスタ取付バネ	4PA38890-1		3	
D8			Reheat coil inlet pipe	レヒートコイル入口管 (塗装無) M S L	3P158828-3		1	
D9			Reheat coil outlet pipe	レヒートコイル出口管 (塗装無) M S L	3P158829-3		1	
D10		1780145	Sensor fixture	感温筒固定具	3P171730-1	t0.5	1	
E60		1267293	Thermal insulation tube	断熱筒配管緩衝材	4P011309-4		1	
E63		1267154	Insulation tube, evaporater header	蒸発器ヘッダー防露筒	4P073525-1		1	

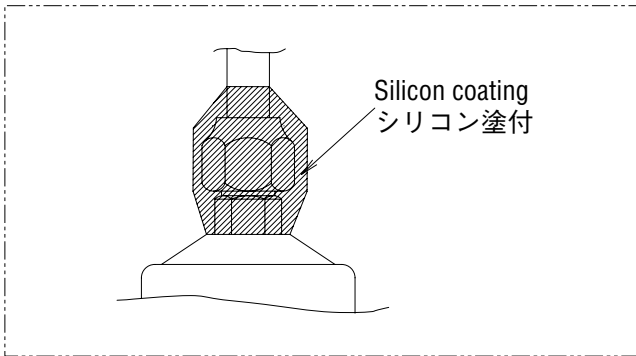
● When ordering the parts whose No. are not shown in the PARTS NO. column, be sure to describe DWG. NO..

● 部品番号欄が空白になっている部品は、図面番号で、指示願います。

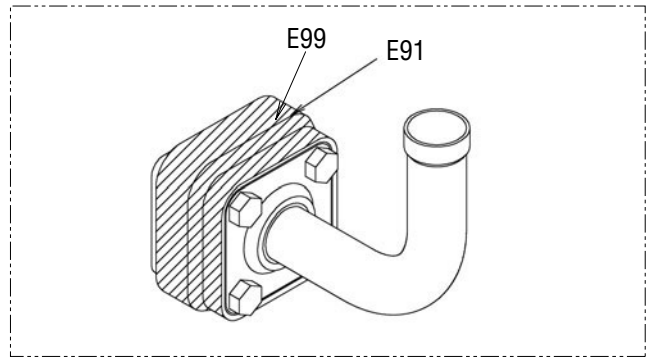
Other parts(Pipe clamp, sealing and insulation material etc.)
 その他部品 (配管固定具、シール材、防熱材等)



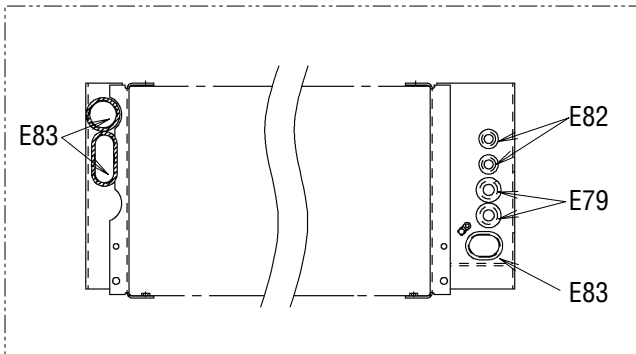
B詳細(Detail of B)



C詳細(Detail of C)



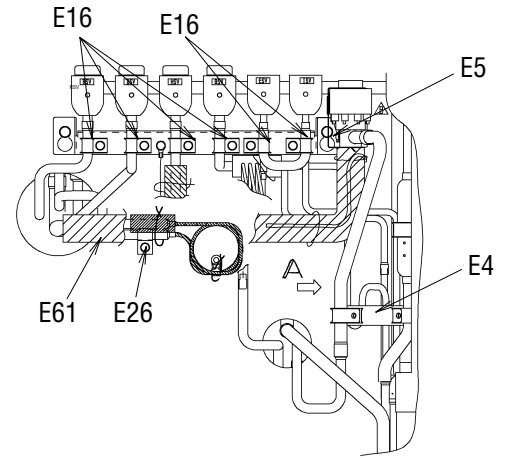
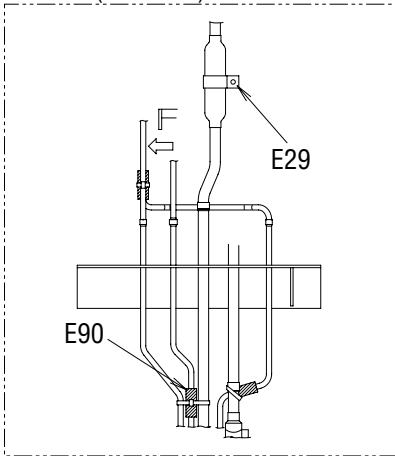
E断面(Section of E)



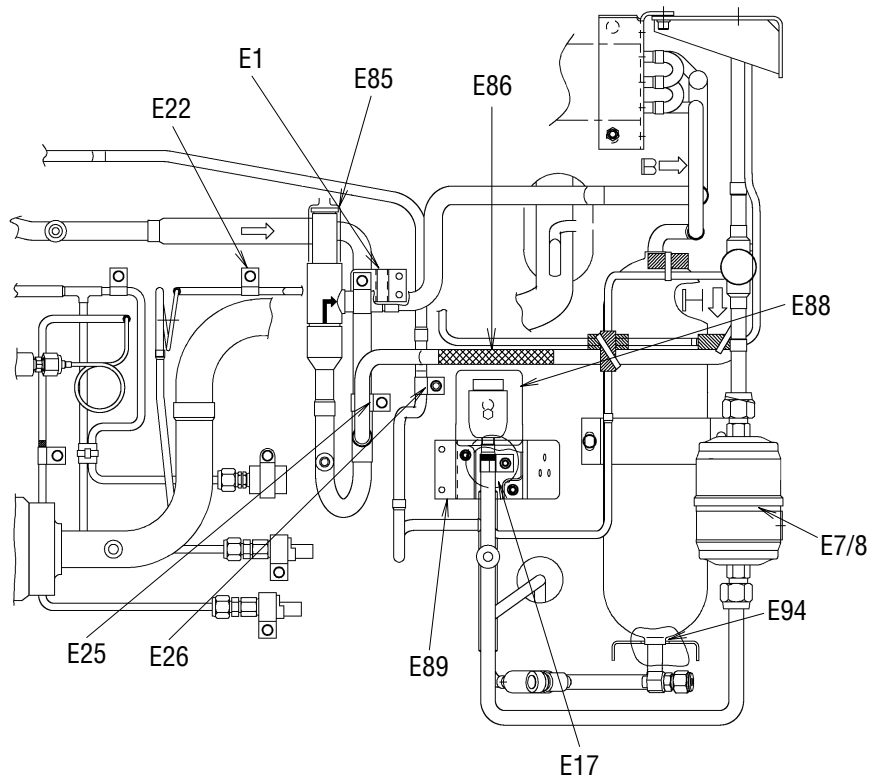
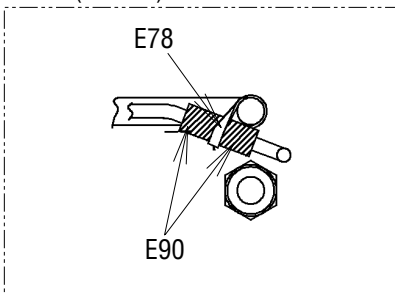
※(L = XX mm) indicates the length of cushion rubber E35.(Cut to suit pipe size.)

※(L = XX mm)と表記のものは、緩衝ゴム(E35)の長さです。(配管のサイズに合わせて切って使用ください。)

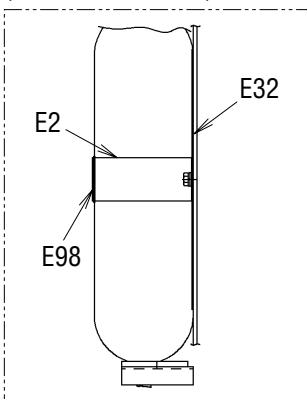
矢視A/B(View A/B)



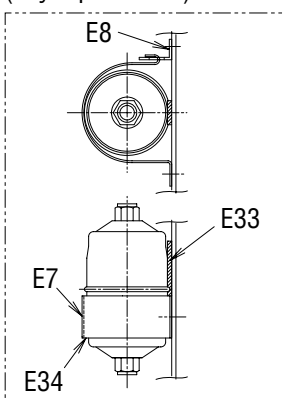
矢視H(View H)



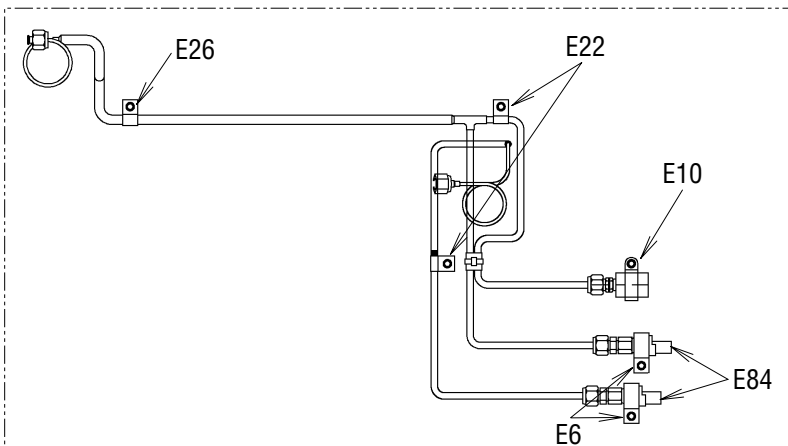
受液機器部詳細
(Receiver part detail)



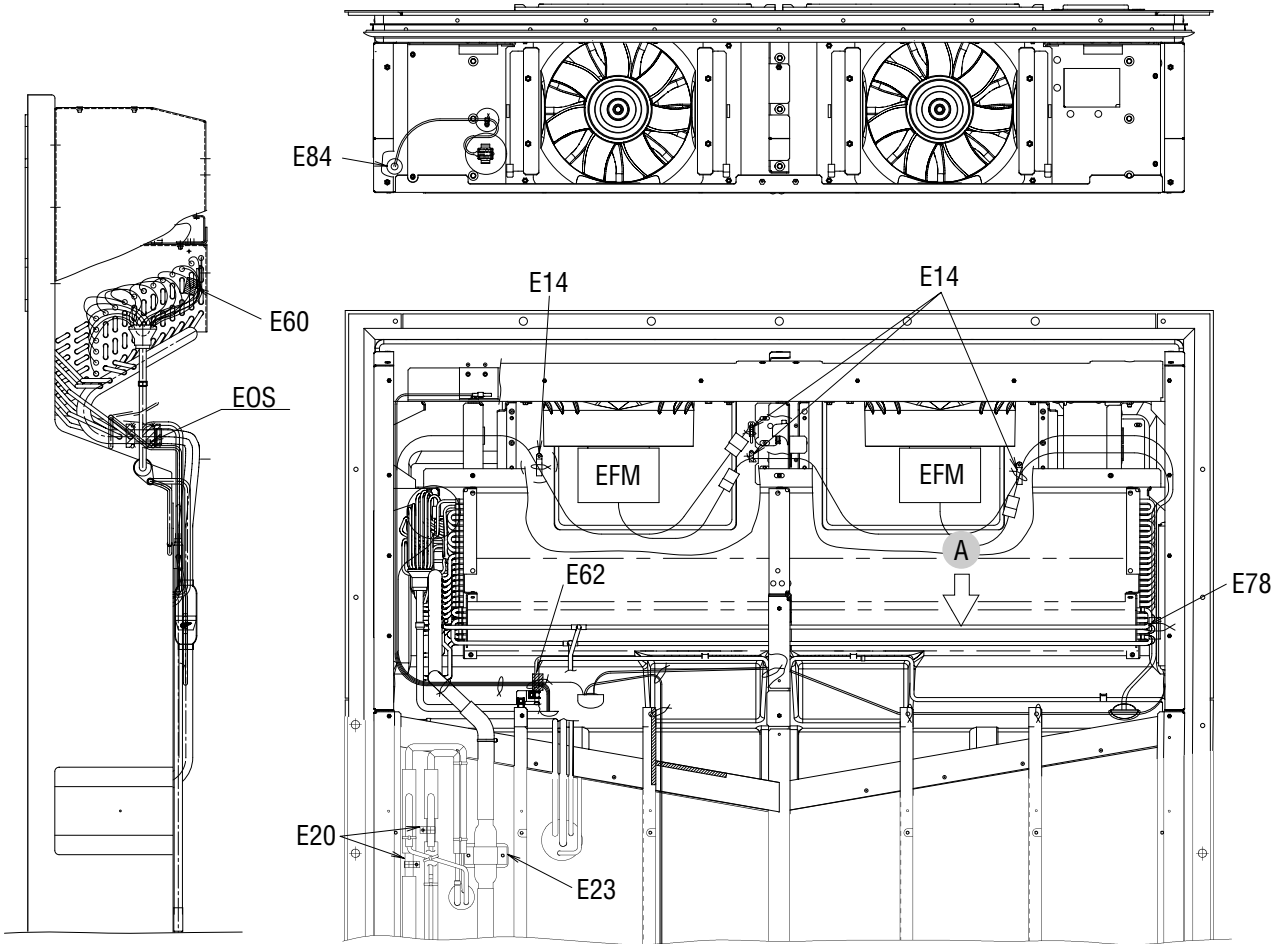
ドライヤー部詳細
(Dryer part detail)



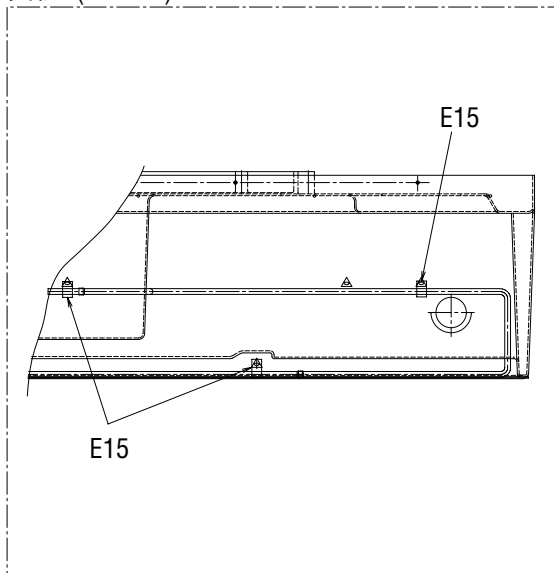
圧力センサー配管部詳細
(Pressure transducer detail)

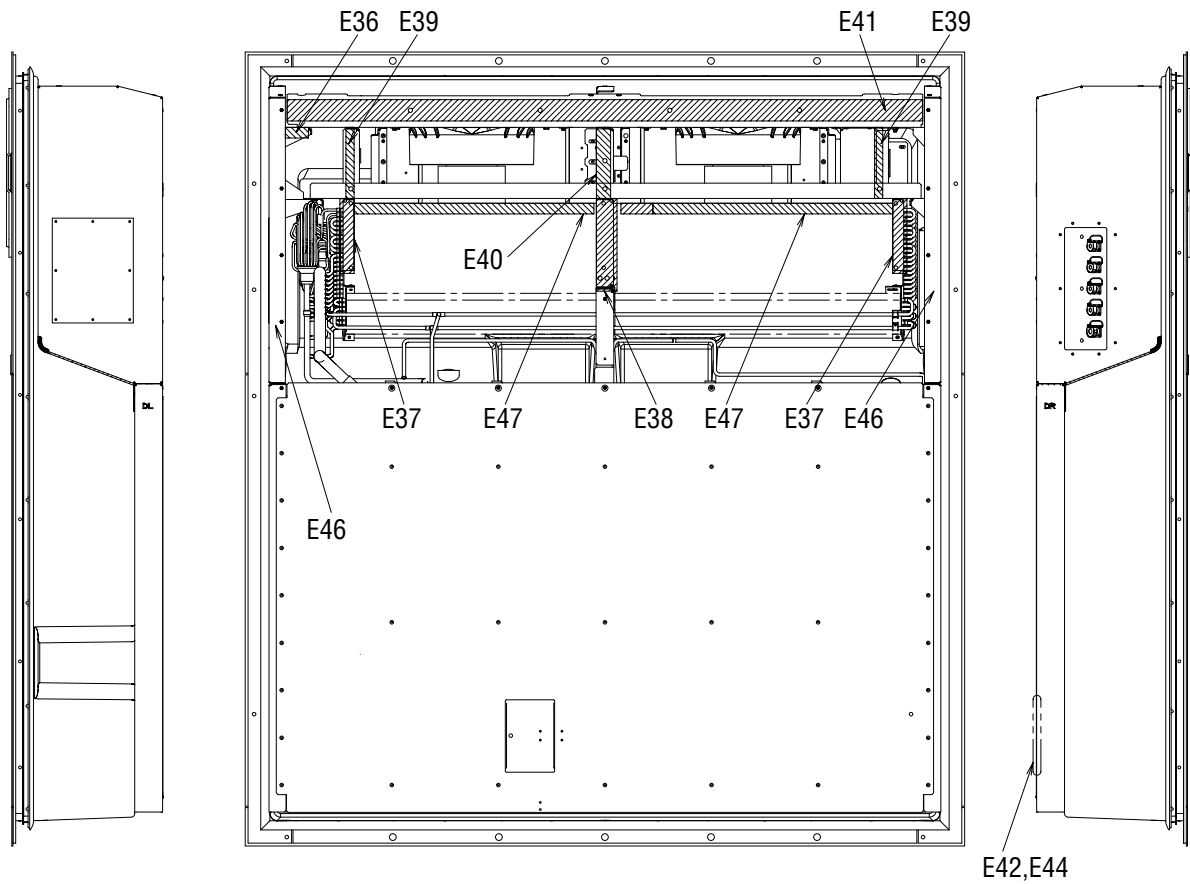
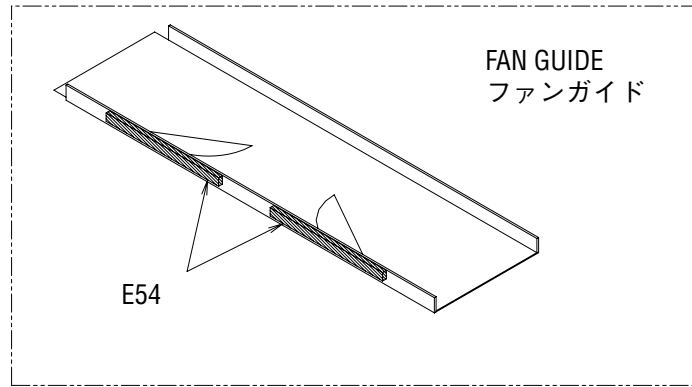


Other parts(Pipe clamp, sealing and insulation material etc.)
その他部品 (配管固定具、シール材、防熱材等)

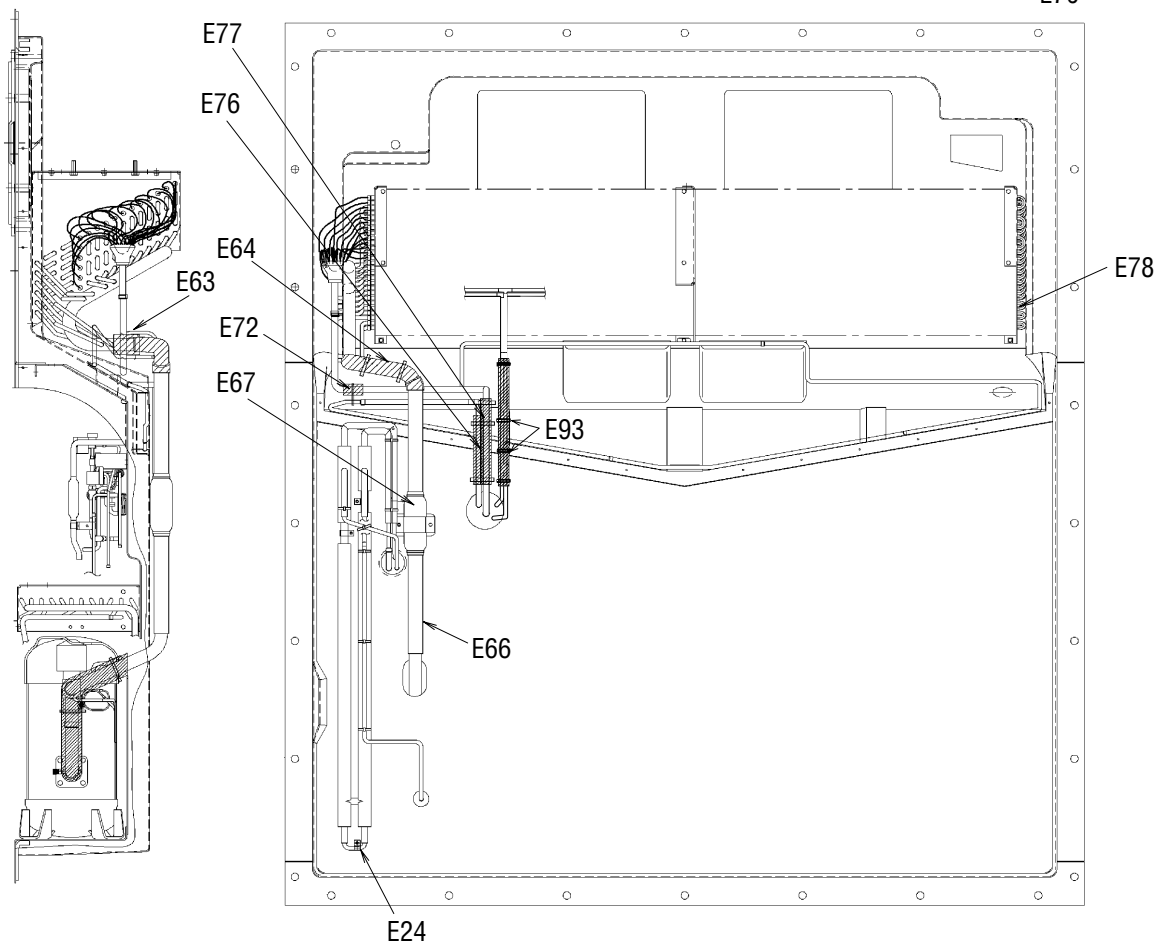
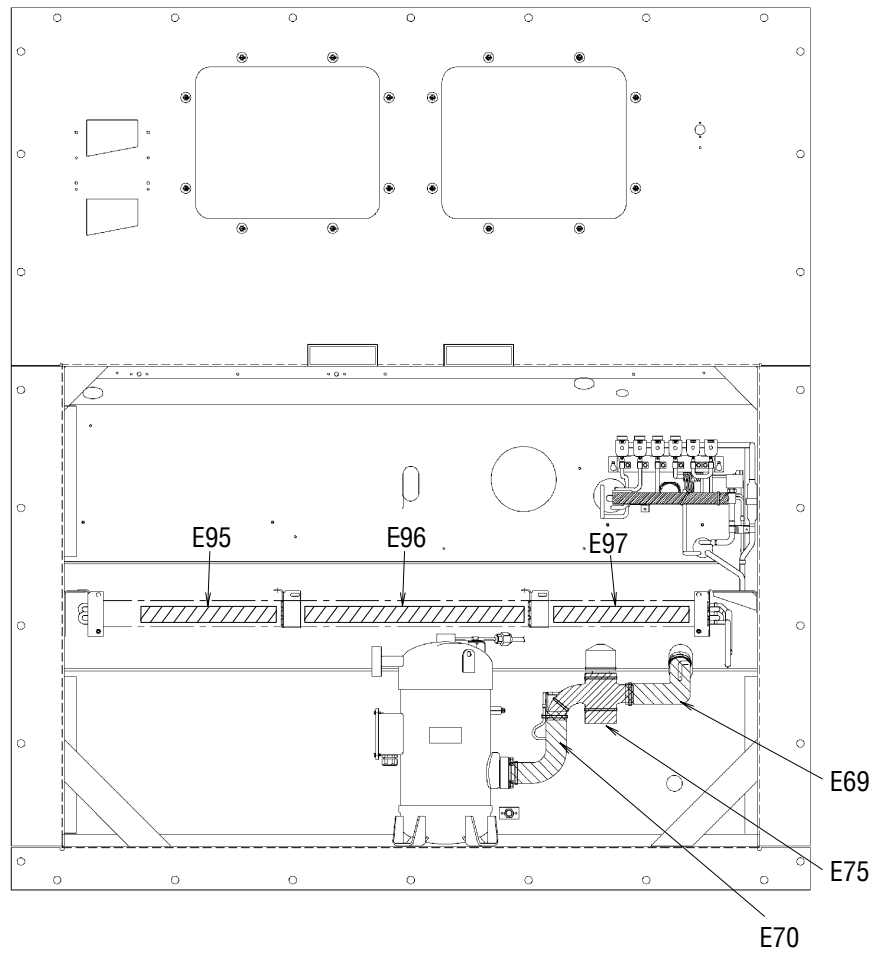


矢視A(VIEW A)





Other parts(Pipe clamp, sealing and insulation material etc.)
その他部品 (配管固定具、シール材、防熱材等)



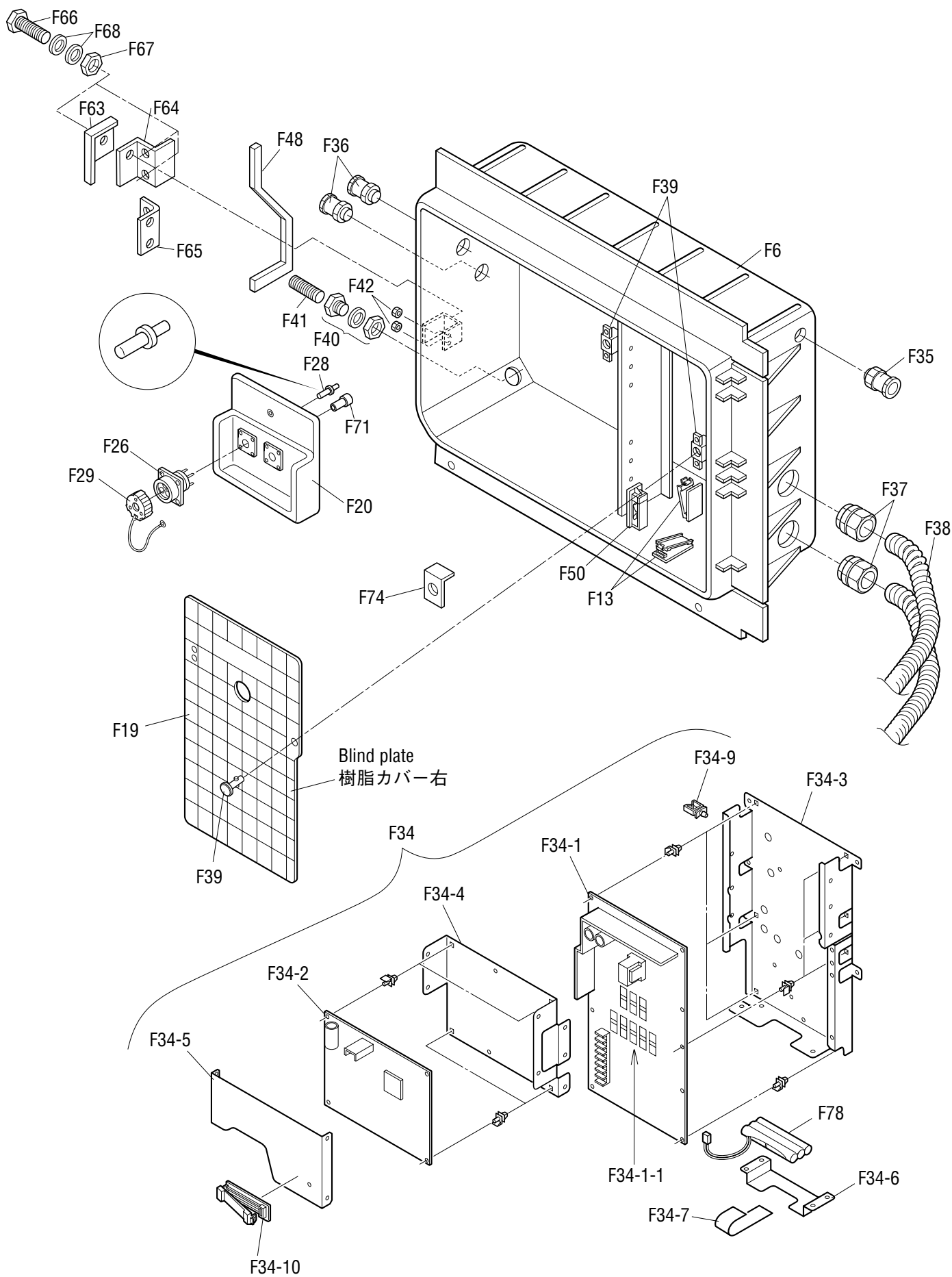
NO. 符号	INDEX	PARTS NO. 部品番号	PARTS NAME	部品名称	DWG. NO. 図面番号	TYPE SPECIFICATION 形式 仕様	QTY/UNIT 1台当たりの 所要数	REMARKS 備考
E1		1765379	Mounting plate ass'y	吐出配管取付板組立品	4P186059-1		1	Page27
E2		1779710	Fixture plate, receiver	レシーバー固定具	4P011318-3	t1.5	1	Page27
E4		1683972	Pipe fixing plate	配管取付板組立品 (MSL)	4P158750-1		1	Page27
E5		1726608	Mounting plate	電磁弁取付板	4P172423-1		1	Page27
E6		1592425	Tube clamp	管止め金	NE31016-58		2	Page27
E7		1779804	Fitting band, dryer	取付バンド (ドライヤ)	4PA51194-2	t1.5	1	Page27
E8		1787487	Set plate, dryer	取付板 (ドライヤ)	4P076788-2	t2.0	1	Page27
E10		1222764	Resin clamp	樹脂バンド	NE41015-9	MILK WHITE	1	Page27
E11		0944528	Resin clamp	樹脂バンド	NE41015-7	MILK WHITE	2	Page26
E13		1266788	Resin clamp	樹脂バンド	NE41015-12	MILK WHITE	6	Page26
E14		380043	Resin clamp	樹脂バンド	NE41015-5	MILK WHITE	5	Page21
E15		0782775	Tube clamp	管止め金	NE31016-51		16	Page28
E16		1584215	Nylon coating tube clamp	ナイロンコーティング管止め金	4P143802-51		9	Page27
E17		1584208	Nylon coating tube clamp	ナイロンコーティング管止め金	4P143802-52		1	Page27
E18			Drain pan piping fixture ass'y	ドレンパン配管固定金具組立品	4P295083-1		1	
E20		1386992	Tube clamp, double tube heat exch	二重管熱交換管止め金	4P103281-56		2	Page28
E21		0016290	Tube clamp	管止め金	NE31016-56		1	
E22		1584239	Nylon coating tube holder	ナイロンコーティング管止め金	4P143802-71		3	Page27
E23		1266827	Fixing plate, filter	フィルタ固定具	4P071794-1	t1.5	1	Page28
E24		1386985	Tube clamp, double tube heat exch	二重管熱交換管止め金	4P103281-51		1	Page30
E25		1266795	Tube clamp	管止め金	NE31016-55		1	Page27
E26		1584215	Nylon coating tube clamp	ナイロンコーティング管止め金	4P143802-51		6	Page27
E29		1584246	Nylon coating tube clamp	ナイロンコーティング管止め金	4P143802-59		1	Page27
E32		1266889	Cushion rubber, pipe clamp	緩衝ゴム (管止用)	4P064896-1	t2.0	1	Page27
E33		1266896	Seal packing	シールパッキン	4P011314-1		1	Page27
E34		1270446	Dryer cushion rubber	ドライヤ緩衝ゴム	4PA53083-2		1	Page27
E36		1386947	Sealing material, evaporator frame	蒸発器受枠 (1) シール材	4P090149-1	t10.0 GRAY	1	Page29
E37		1266935	Packing(for evaporator)	パッキン (蒸発器)	4P063465-1		2	Page29
E38		1266942	Packing(for evaporator)	パッキン (蒸発器)	4P063465-2		1	Page29
E39		2075699	Fan guide mounting plate packing	ファンガイド取付板パッキン(左右)	3P292212-2		2	
E40		2075707	Fan guide mounting plate packing	ファンガイド取付板パッキン(中)	3P292212-3		1	
E41			Fan guide packing	ファンガイドパッキン	3P292212-1		1	Page29
E42		1624290	Supply sensor cover sealing	シール材 (1)	4P154324-1	t5.0 BLACK	2	Page29
E44		1624308	Supply sensor cover sealing	シール材 (2)	4P154324-2	t5.0 BLACK	2	Page29
E46		2075815	Side stay packing	サイドステーパッキン	4P095033-3		2	Page29
E47			CRB Fin packing	蒸発器フィンパッキン	3P292212-6		2	
E54		1267060	Packing for prevention of air bypass	バイパス防止用パッキン	4P011733-1		2	Page29
E55		1267077	Packing for prevention of vibration	C A 前板ビビリ防止パッキン	4P050050-1		2	Page14
E57		1267091	Wiring protection bush	配線保護ブッシュ	4P023920-1	BLACK	2	Page20
E60		1267293	Thermal insulation tube	断熱筒配管緩衝材	4P011309-4		1	Page28

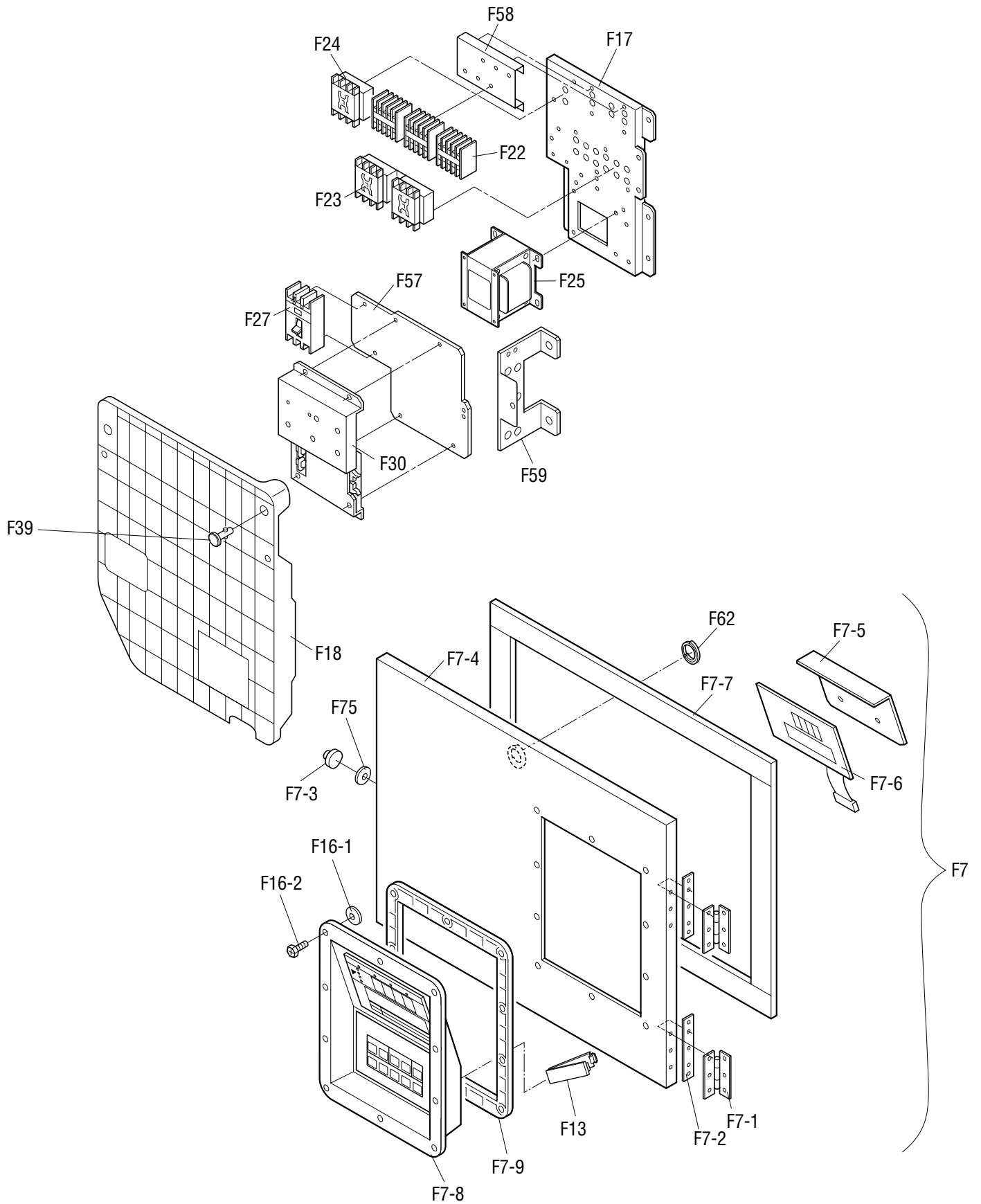
● When ordering the parts whose No. are not shown in the PARTS NO. column, be sure to describe DWG. NO..

● 部品番号欄が空白になっている部品は、図面番号で、指示願います。

Other parts(Pipe clamp, sealing and insulation material etc.)
 その他部品 (配管固定具、シール材、防熱材等)

NO. 符号	INDEX	PARTS NO. 部品番号	PARTS NAME	部品名称	DWG. NO. 図面番号	TYPE SPECIFICATION 形式 仕様	QTY/UNIT 1台当たりの 所要数	REMARKS 備考
E62		1267123	Thermal insulation tube piping	断熱筒配管緩衝材	4P011309-1		3	Page28
E63		1267154	Insulation tube, evaporater header	蒸発器ヘッダー防露筒	4P073525-1		1	Page30
E64		1267161	Cushion material suction pipe(1)	吸入配管緩衝材 (1)	3P073468-1		1	Page30
E66		1267224	Cushion material suction pipe(3)	吸入配管緩衝材 (3)	3P073468-3		1	Page30
E67		1584378	Suction pipe	吸入配管断熱材	4P140007-1		1	Page30
E69		1267255	Thermal insulation tube	断熱筒 (吸入弁庫外側)	4P081186-1		1	Page30
E70		1267262	Thermal insulation tube	断熱筒 (圧縮機根元吸入弁)	4P081187-1		1	Page30
E72		1267286	Thermal insulation tube	断熱筒配管緩衝材	4P011309-3		1	Page30
E75		1448371	Suction solenoid valve insulator	吸入比例弁防熱材 (1)	2P079441-1		1	Page30
E76		1267325	Thermal insulation tube(drain outlet)	断熱筒 (ドレン入口管防露筒)	4P067126-1		1	Page30
E77		1485921	Thermal insulation tube	熱交入口管防露筒	4P117089-1		1	Page30
E78		1278921	Heat protection tie wrap	耐熱用タイラップ	4SA90202-1		5	Page27,28,30
E79		0024640	Rubber bush	ゴムブッシュ	R3713279-3		4	Page26
E82		1267370	Rubber bush	ゴムブッシュ	R3713279-2		3	Page26
E83		1267387	U-packing	U P 字形パッキン	NA40014-4-500	L=500	1	Page26
E84	B	1605509	Heat shrinkable tube	熱収縮チューブ	4P151322-1	BLACK I.D. φ26.6,10.4	2	Page27,28
E85	B	1270453	Heat shrinkable tube	熱収縮チューブ	4P075241-1	BLACK I.D. φ26.6,10.5	1	Page27
E86	B	1985089	Heat shrinkable tube	熱収縮チューブ	4P075241-2		1	Page27
E88		1939226	LSV cover	液電磁弁カバー	4P229415-1		1	Page27
E89		1779741	Mounting plate	液電磁弁・サブライセンサ固定板 (カバー有)	4P165877-2		1	Page27
E90		1381012	Protection rubber	保護ゴム	4PA43128-1		7	Page27
E91		1448388	Suction flange	吸入フランジシール材	4P083248-1		1	Page26
E93		1381029	Thermal insulation tube	レヒートコイル出入口連絡配管防露筒	4P102857-1		2	Page30
E94		1917822	Cushion rubber for receiver support plate	レシーバ支持板緩衝ゴム	4P138293-2		1	Page27
E95		2041348	Packing for prevention of air bypass for CA	C A バイパス防止パッキン (4)	4P264681-4		1	Page30
E96		2041355	Packing for prevention of air bypass for CA	C A バイパス防止パッキン (5)	4P264681-5		1	Page30
E97		2041362	Packing for prevention of air bypass for CA	C A バイパス防止パッキン (6)	4P264681-6		1	Page30
E98		1837197	Cushion rubber, refrigerant regulator	冷媒調節器緩衝ゴム	4PA53083-3		1	Page27
E99		1927533	Corrosion tape	吸入フランジ防食テープ	4P105751-2		1	Page26





Control box
コントローラボックス

NO. 符号	INDEX	PARTS NO. 部品番号	PARTS NAME	部品名称	DWG. NO. 図面番号	TYPE SPECIFICATION 形式 仕様	QTY/UNIT 1台当たりの 所要数	REMARKS 備考
F6		2075822	Control box welding ass'y	電装品箱 A S S Y (中国)	1P290642-2		1	
F7		1997549	Control box cover ass'y	コントロールボックス蓋組立品(中国)	2P230930-1		1	Refer to Page48
F7-1	C	1136407	Hinge(control/box cover)	平蝶番(コントロールボックス蓋)	4P021346-1		2	
F7-2		1136414	Patch plate nut	当板ナット	4P044898-2		2	
F7-3		1938968	Roller	ワンタッチ金具用ローラ(中国)	3P054321-2		1	
F7-4		1938951	Control box cover welding ass'y	コントロールボックス蓋溶接組立品(中国)	3P234269-1		1	
F7-5		1927829	Operation display cover	操作表示カバー	3P078251-2	t1.0	1	
F7-6		1869769	Display board	表示基板	2P216975-1		1	
F7-7		1497188	Rubber gasket	パッキン(コントロールボックス蓋)	4P111693-1		1	
F7-8		1938944	Control panel(with sheet key)	コントロールパネル(シートキー付)(中国)	3P085319-2		1	
F7-9		1128949	Packing	パッキン(樹脂パネル)	3P030317-1	t3.0 HARDNESS 60	1	
F13		1136539	Clamp	クランプ金具	4P015574-2	FCW	4	
F16-1		0907062	Seal washer	シール座金(ボンテッド座金)	4PA21941-5		12	
F16-2		1267488	Pan head machine screw	アプセット小ネジ	4P067677-1	M5X16	10	
F17		1938937	Set plate	機器取付板(中国)	2P165714-2		1	
F18		1938920	Blind Plate(Resin)	ブレーカ取付板(中国)	2P229416-1		1	
F19		2012395	Blind Plate(Resin)-Right	ブレーカ前板(右) A S S Y (中国)	2P224488-1		1	
F20			PC port fixing plate	パソコンポート固定具組立品(PPR5・RM)(中国)	3P230024-1		1	
F22	A	119893J	Magnetic contactor(for Fans)	電磁接触器(ファン用)	3P055568-1	24V PAK-6J31C	3	
F23	A	124149J	Magnetic contactor(Phase correction contactor)	相順切換電磁接触器(PCC)	3P071508-3	24V RSK-35J	1	
F24	A	119891J	Magnetic contactor(Compressor)	電磁接触器(圧縮機)	3P055566-1	24V PAK35J-S536	1	
F25	C	2075846	Low frequency transformer	低周波変圧器	3P291996-1		1	
F26	C	1381113	PC port connector	パソコンポートコネクタ	3P073218-1		1	
F27	A	1381120	Earth leakage circuit breaker	漏電遮断器	3P093326-1	30A	1	
F28	C	1141144	Contact, receptacle	コンタクター	3P010806-1	HD10	14	
F29		1938906	PC port connector ass'y	パソコンポートカバー組立品	3P230011-2		1	
F30	A	0954633	PT/CT board	P T / C T ボード	2P010906-3		1	
F34		2075853	Controller ass'y	コントローラ組立品(B/U)	3P291920-9		1	
F34-1	A	2058120	I/O PCB ass'y	I/Oプリント基板組立品	2P268595-1	EC0632	1	
F34-1-1	A	1896103	Controller Fuse	コントローラ用ヒューズ	3P226083-1	10A 250V	8	
F34-2	A	1869745	CPU PCB ass'y	CPUプリント基板組立品	2P216970-1		1	
F34-2	A	2075860	CPU PCB ass'y	CPUプリント基板組立品	2P277328-2		1	
F34-3			I/O board case	I/O基板用ケース	2P242492-1		1	
F34-4			CPU board case	CPU基板用ケース	3P242496-1		1	
F34-5			CPU board case cover	CPU基板ケース蓋	3P243812-2		1	
F34-6			NiCd Battery cover	N i C d バッテリーカバー__B	3P208343-1		1	
F34-7			Magic tape	マジックテープ	4P211291-1		1	
F34-9		1267596	Locking wire saddle	ロッキングワイヤサドル	4P015570-2	LWS	3	
F34-10		1136539	Clamp	クランプ金具	4P015574-2	FCW	4	
F35		1267628	Wire(wire ground)	電線(電線グラウンド)	4P067662-1		1	

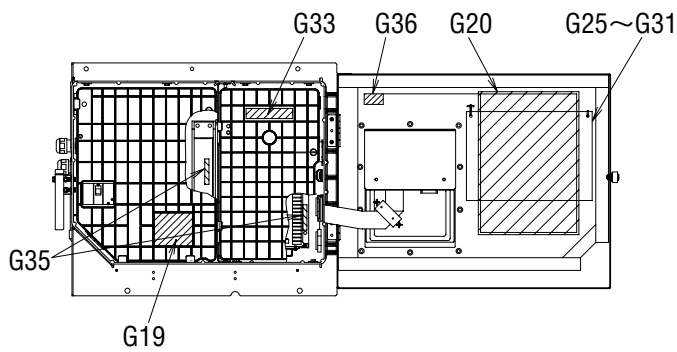
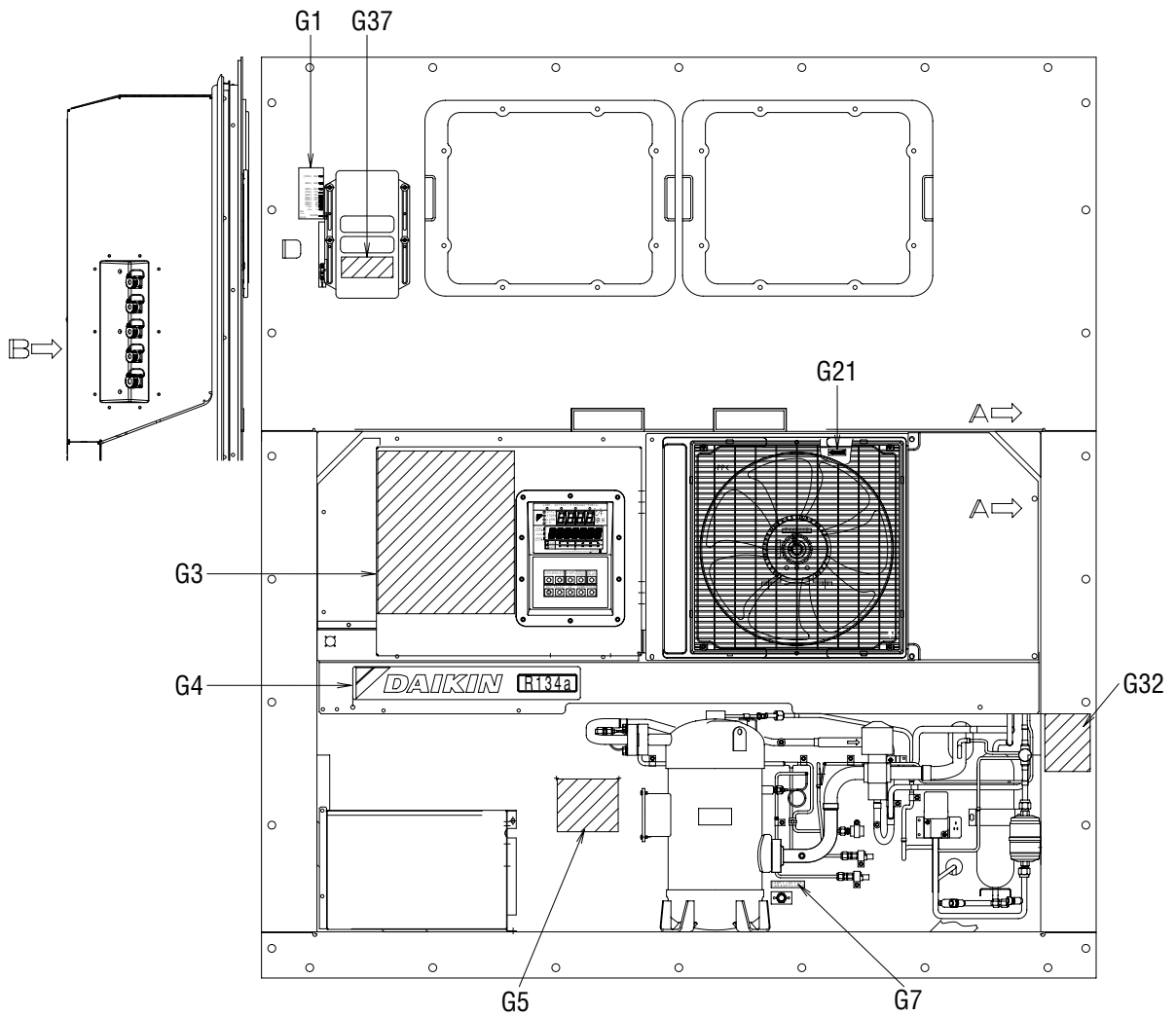
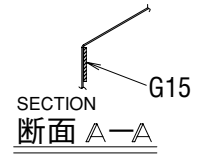
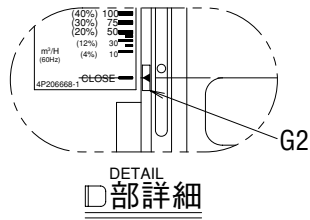
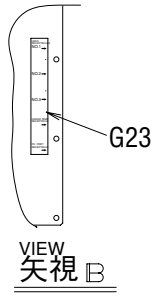
● When ordering the parts whose No. are not shown in the PARTS NO. column, be sure to describe DWG. NO..

● 部品番号欄が空白になっている部品は、図面番号で、指示願います。

NO. 符号	INDEX	PARTS NO. 部品番号	PARTS NAME	部品名称	DWG. NO. 図面番号	TYPE SPECIFICATION 形式 仕様	QTY/UNIT 1台当たりの 所要数	REMARKS 備考
F36		1267635	Wire(wire ground)	電線 (電線グラウンド)	4P067663-1		2	
F37		1635346	Wire ground, flexible tube	樹脂製フレキシブル管用グラウンド	4P157387-1		2	
F38		1635353	Flexible tube(resin)	樹脂製フレキシブル管	4P157410-1		2	
F39		1267666	Quick fastener	クイックファスナー	4P064642-1		2	
F40		1743216	Wire ground,flexible tube	樹脂製フレキシブル管用コネクタ	4P010926-7		1	
F41		2041487	Wire ground,flexible tube	樹脂製フレキシブル管	3P180118-1		1	
F42		0322072	Nylon nut	ナイロンナット	R4716460-2	M5	2	
F48		1739387	Packing for control box front plate	パッキン(コントロールボックス前板(左))	4P172580-1	t=10	1	
F50		1267712	Clamp	クランプ金具	3P049495-1	FCN-25P	1	
F57		1938898	Breaker plate 1	ブレーカ取付板 (1) (中国)	3P168052-2		1	
F58		1938881	Mounting plate, elect components	電装品取付板 (2) (中国)	4P064227-3	t1.2	1	
F59		1938874	Breaker plate(2)	ブレーカ取付板2 (中国)	3P168051-2		1	
F62		1295623	Fixtture(instruction ring)	固定具(インストラクションリング)	4P064698-1	Wire diameter	1	
F63		1295630	Lever	ワンタッチ金具	4P085171-1		1	
F64		1295647	Mounting plate for lever	ワンタッチ金具取付板	4P085164-1		1	
F65		2046189	Fixing plate for lever	ワンタッチ金具固定具	4P168002-1		1	
F66			Hexagon head bolt	六角ボルト	4P281216-20		3	
F67		833301	Nylon nut	ナイロンナット	R4716460-3	M6	11	
F68		844015S	Plain washer	平座金 (ミガキ)	4SK07005-6		6	
F71		1381221	Straight pin	平行ピン(ドイツ製シールピン)	3P040139-1	SIZE16	8	
F72		2038443	Humidity sensor(HUS)	湿度センサー	3P206144-4		1	F73 required
F73		2075877	Wire harness(HuS relaying harness)	ワイヤハーネス(H u S 中継ハーネス)	3P293343-1		1	
F74		1780291	Protection plate	保護板 (Y O R K 製モデム)	4P176030-1	t1.0	1	
F75		1780309	Bushing	ワンタッチ金具ローラ用ブッシュ	4P171668-2		1	
F78		1890491	Battery	電池	3P174899-3	6N・600AA・6545	1	

● When ordering the parts whose No. are not shown in the PARTS NO. column, be sure to describe DWG. NO..

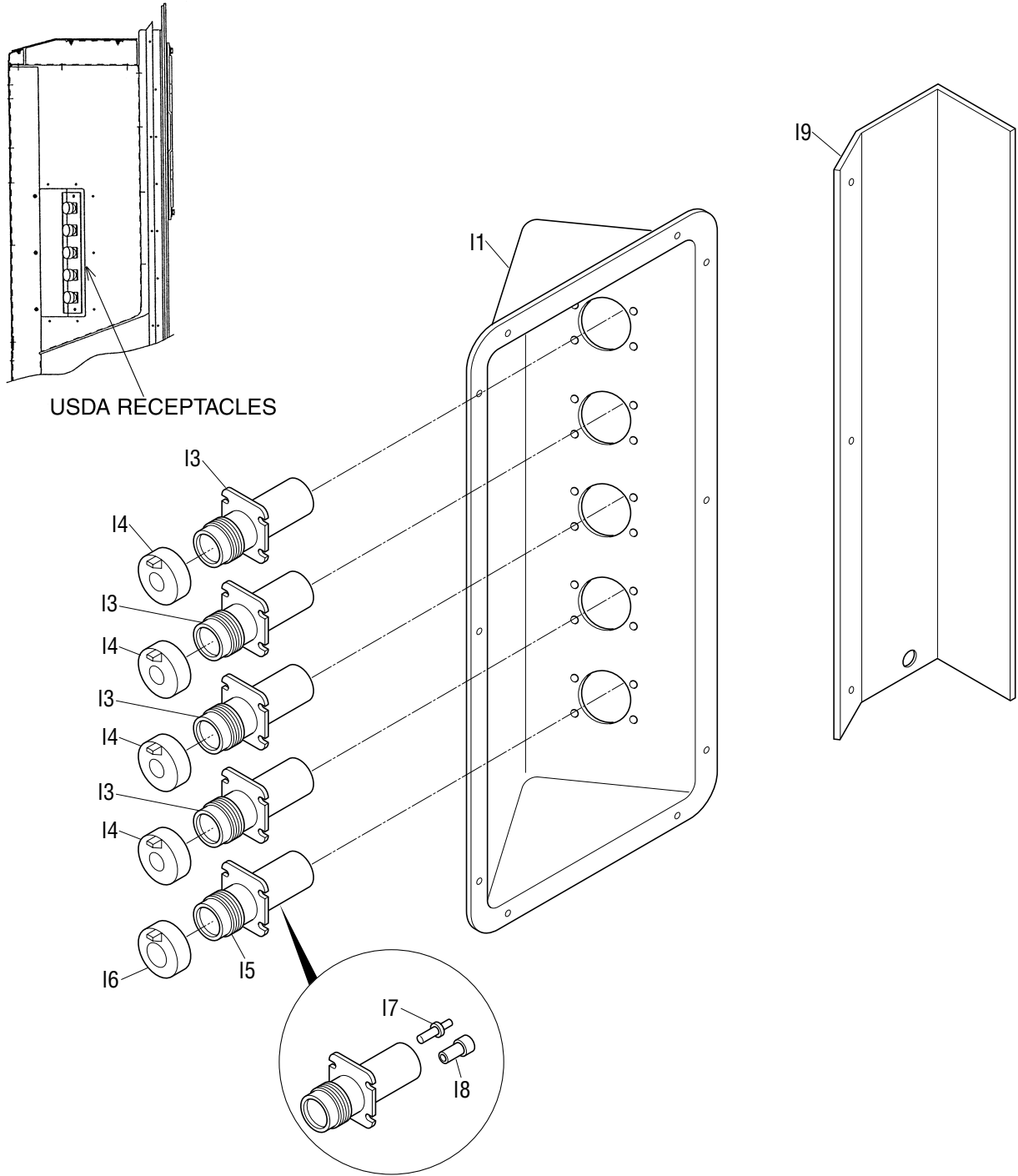
● 部品番号欄が空白になっている部品は、図面番号で、指示願います。



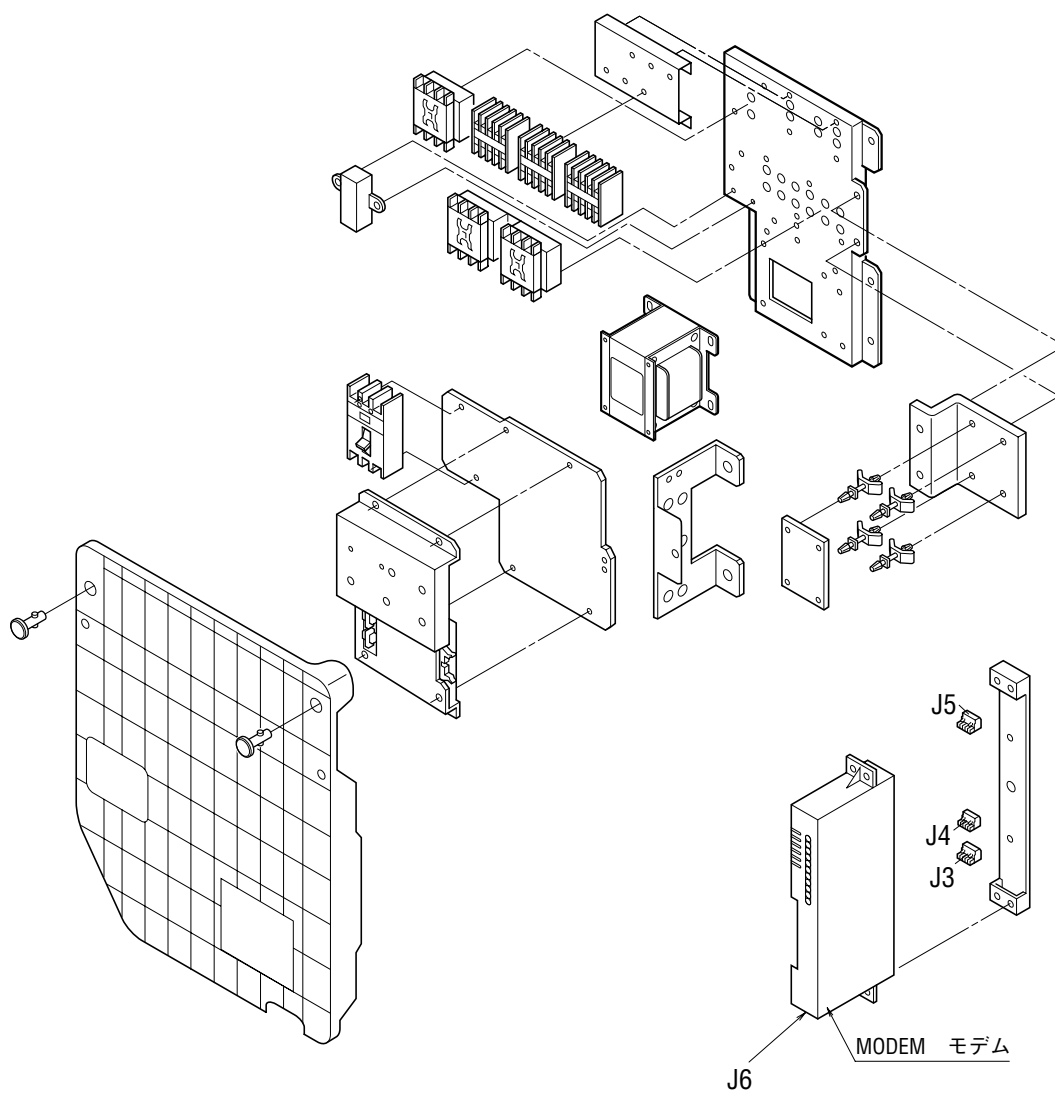
NO. 符号	INDEX	PARTS NO. 部品番号	PARTS NAME	部品名称	DWG. NO. 図面番号	TYPE SPECIFICATION 形式仕様	QTY/UNIT 1台当たりの 所要数	REMARKS 備考
G1			Ventilator name plate	換気口銘板 (%併記仕様)	4P294201-1	t0.05	1	
G2		1267952	Name plate, ventilator arrow	ベンチレータ矢印銘板	4P018502-1		1	
G3		1869714	Name plate, operation	操作銘板 (C & M O D E, 英)	1P223067-1	t0.05	1	Refer to Page48
G4		1726552	Name plate, Brand name and refrigerant label	意匠銘板及び冷媒銘板	3P174603-1		1	Refer to Page49
G5			Name plate, unit performance	機械銘板	3P295323-2		1	
G7		1381423	Name plate, check point(return)	サーモチェックポイント(吹出側)	4P103582-2		1	
G15		1739419	Name plate, solenoid valve location	電磁弁配置銘板 (R S V有)	4P182831-1	t0.05	1	
G19		1894455	Caution label, high voltage	高電圧注意銘板	4P225277-1	English	1	
G20			Electric wiring diagram label	電気配線図銘板	2D073276-1		1	Refer to Page48
G21		0345587	Name plate, arrow	矢印銘板	YA41011-1		1	
G23		1381391	Name plate, USDA	U S D A 銘板	3P074006-1	t0.05	1	
G25		1927564	Instruction card	インストカード (コントローラ操作方法) 和・英文	3P237736-1		1	
G26		1927571	Instruction card	インストカード (コントローラ操作方法) 中・スペイン文	3P237738-1		1	
G28			Instruction card	インストラクションカード/配管系統図	2P283878-1		1	
G30			INST. Card(declaration of conformity)	インストカード (適合宣言書)	3P295293-1		1	
G31			Operation manual	インストカード (初期設定) 英・スペイン語	3P295113-1		1	
G32		1890554	Caution label	冷媒過充填注意銘板	3P227453-1		1	
G33		1896350	Caution label for service	サービス上の注意銘板	4P175735-1	t0.05	2	
G35		1622573	Emergency name plate	オーナー銘板 (H S D)	4P156630-1		1	
G36			EN Label	E N 銘板	4P295127-1		1	
G37			Ventilator operation label	換気口操作銘板	3P293387-1		1	

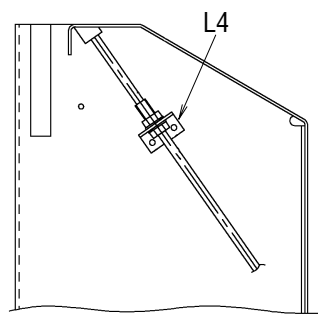
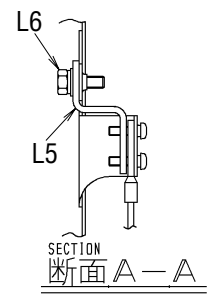
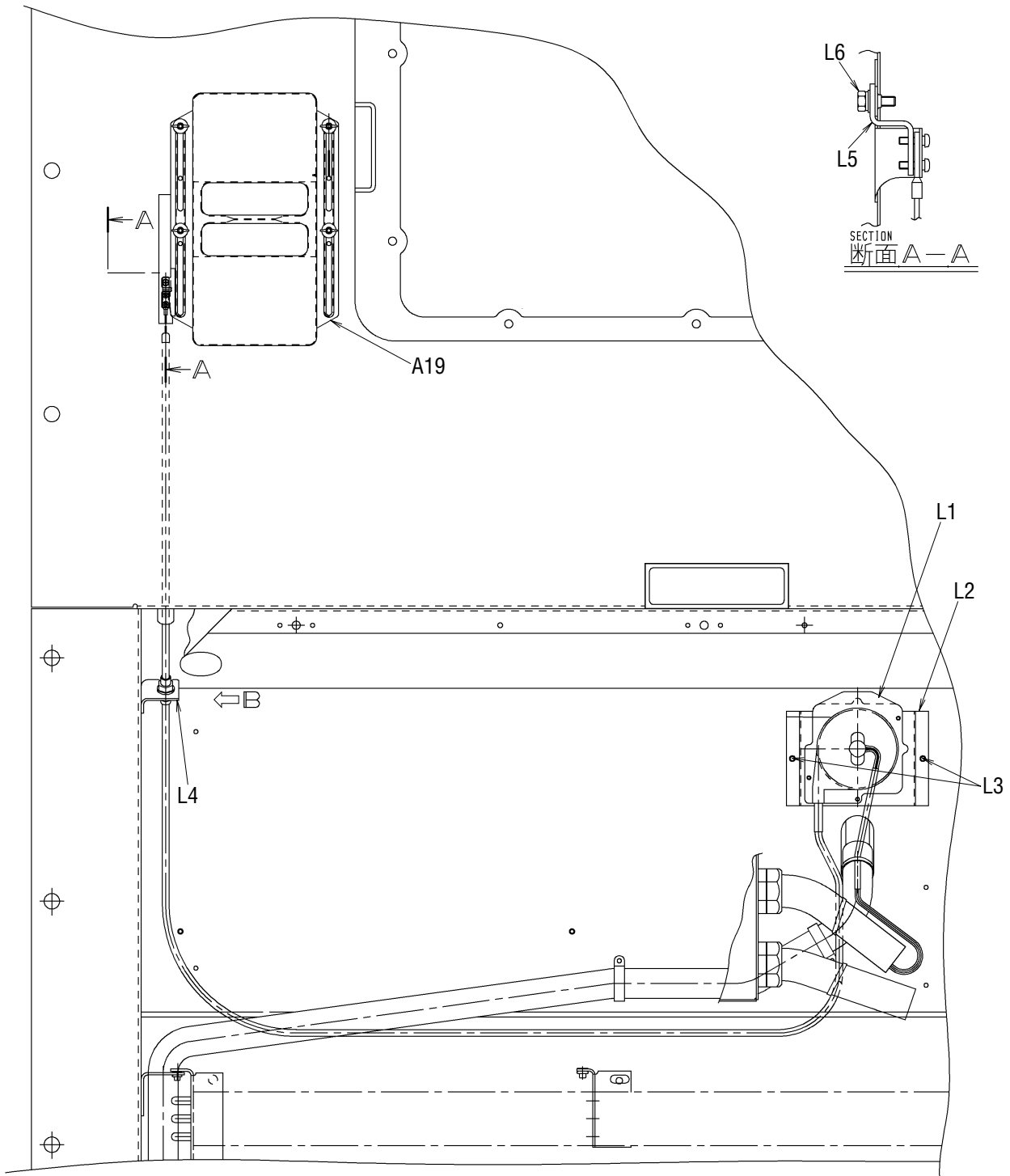
● When ordering the parts whose No. are not shown in the PARTS NO. column, be sure to describe DWG. NO..

● 部品番号欄が空白になっている部品は、図面番号で、指示願います。



NO. 符号	INDEX	PARTS NO. 部品番号	PARTS NAME	部品名称	DWG. NO. 図面番号	TYPE SPECIFICATION 形式 仕様	QTY/UNIT 1台当たりの 所要数	REMARKS 備考
11		1938867	Mounting plate ass'y, receptacle	USDA取付板 (樹脂) (中国)	2P229418-1		1	
13	C	0991531	PC port connector	パソコンポートコネクタ	3P010803-1		4	
14		1938850	Cover ass'y, PC port	パソコンポートカバー組立品	3P230011-1		4	
15	C	1381113	PC port connector	パソコンポートコネクタ	3P073218-1		1	
16		1938906	PC port connector ass'y	パソコンポートカバー組立品	3P230011-2		1	
17	C	1141144	Contactora, receptacle	コンタクター	3P010806-1	HD10	14	
18		1381221	Straight pin	平行ピン (ドイツ製シールピン)	3P040139-1	SIZE16	8	
19		2041494	USDA Receptacle cover	電線保護カバー (USDA)	3P146268-2		1	



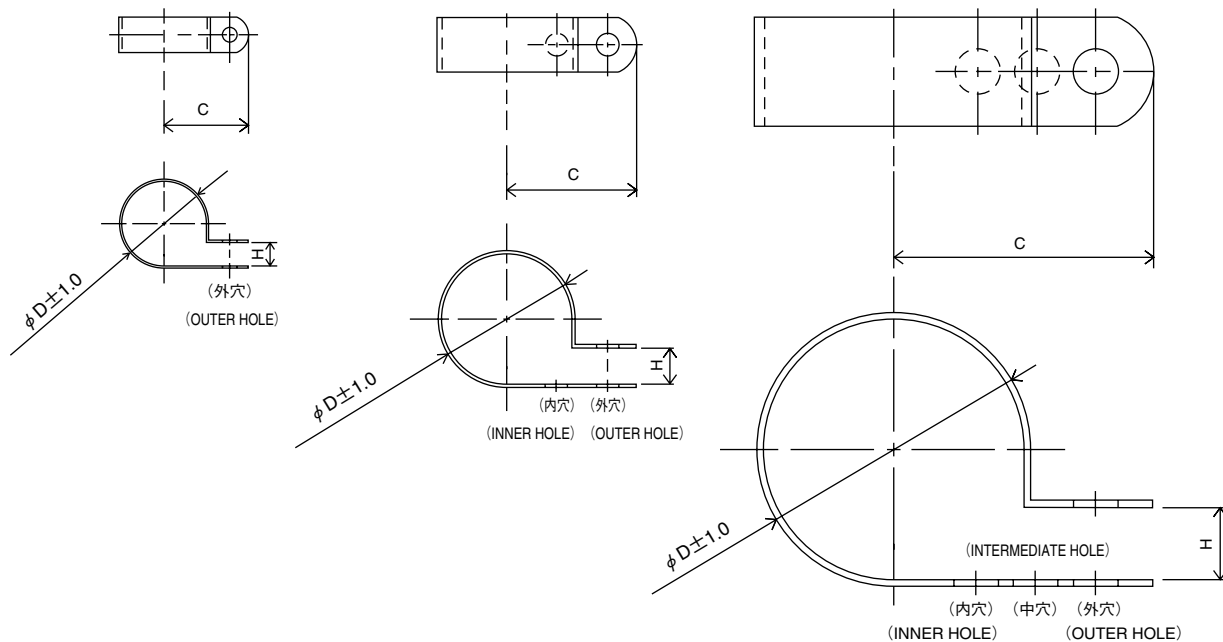


矢視B(VIEWB)

NO. 符号	INDEX	PARTS NO. 部品番号	PARTS NAME	部品名称	DWG. NO. 図面番号	TYPE SPECIFICATION 形式 仕様	QTY/UNIT 1台当たりの 所要数	REMARKS 備考
L1		1750384	Potentiometer	ポテンショメータ	3P124488-2		1	
L2		1496875	Potentiometer mounting plate	ポテンショメータ本体取付板	4P116251-1		1	
L3		1312597	Hexagon head bolt with washer	座金組込六角ボルト	4P048675-16	M5X16(S)	44	
L4		1940512	Potentiometer cable fixture	ポテンショメータケーブル固定具	4P164219-1		1	
L5		1844599	Fixing plate	押え板	4P201871-1		1	
L6		1940529	Hexagon head bolt with spring washer	バネ座金組込六角ボルト	4P202318-12		1	
A19	B	1939550	Ventilation cover	換気口蓋	4P237723-1		1	

1. Resin clamp

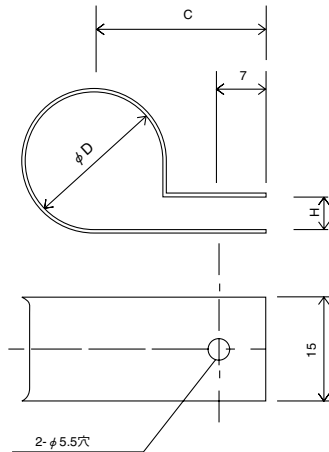
1. 樹脂バンド



NO. 符号	PARTS NO. 部品番号	PARTS NAME	部品名称	DWG NO. 図面番号	SIZE サイズ			QTY 使用個数
					D	C	H	
E10	1222764	Resin clamp	樹脂バンド	NE41015-9	26.9	27.8	7.9	1
E11	0944528	Resin clamp	樹脂バンド	NE41015-7	19.8	24.6	7.9	2
E13	1266788	Resin clamp	樹脂バンド	NE41015-12	39.4	34.2	9.5	6

2. Tube clamp

2. 管止金



NO. 符号	PARTS NO. 部品番号	PARTS NAME	部品名称	DWG NO. 図面番号	SIZE サイズ			QTY 使用個数
					D	C	H	
E6	1592425	Tube clamp	管止メ金	NE31016-58	24	27	5	2
E15	0782775	Tube clamp	管止メ金	NE31016-51	10	20	3	16
E16	1584215	Nylon coating tube clamp	ナイロンコーティング管止メ金	4P143802-51	10	20	3	9
E17	1584208	Nylon coating tube clamp	ナイロンコーティング管止メ金	4P143802-52	12	21	3	1
E21	0016290	Tube clamp	管止メ金	NE31016-56	20	25	5	1
E22	1584239	Nylon coating tube clamp	ナイロンコーティング管止メ金	4P143802-71	6.4	20	1	3
E26	1584215	Nylon coating tube clamp	ナイロンコーティング管止メ金	4P143802-51	10	20	3	6
E29	1584246	Nylon coating tube clamp	ナイロンコーティング管止メ金	4P143802-59	26	28	5	1

1. Parts recommended to be ordered together with packing, gasket, sealing material and name plate
1. 発注の際にパッキングやシール材、銘板等の同時発注を推奨する部品

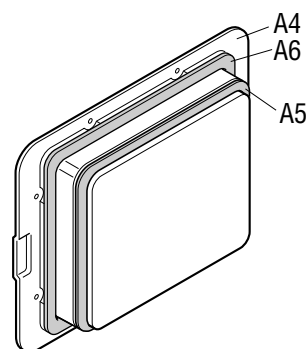
For ordering following spare parts, we recommend that you order the following packing, gasket, sealing material and name plate together at the same time.

上記のサービス扉やボックスカバーを発注の際には、下記のパッキングを同時に発注することをおすすめします。

(1) Service door

(1) サービス扉

NO. 符号	PARTS NO. 部品番号	PARTS NAME	部品名称	DWG NO. 図面番号
A4	1938766	Access panel ass'y	サービス扉完成品	2P220365-1
A5	1266207	Sealing material (access panel)	シール材 (サービス扉)	3P033608-1
A6	1196113	Sealing packing (access panel)	シールパッキン (サービス扉)	3P001640-2



※We recommend that you to order access panel FRP (1P006678-5), sealing material (A5) and sealing packing (A6) together at the same time for LXE10E135A,B.

※When you order access panel assy (2P220365-1), sealing material (A5) and sealing packing (A6) are already fitted, therefore you do not need to order A5 and A6 at the same time for LXE10E135C, D.

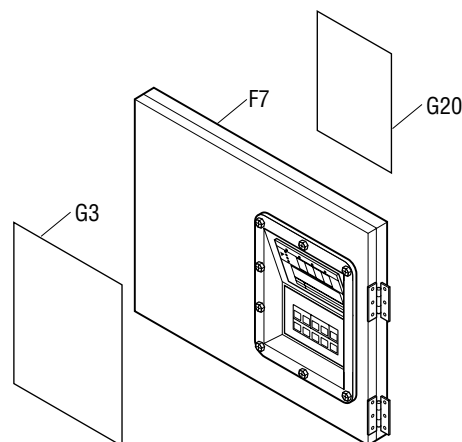
※LXE10E135A, B: サービス扉組立品(1P006678-5)とシール材(A5)、シールパッキン(A6)を同時に発注することをおすすめします。

※LXE10E135C, D: サービス扉完成品(2P220365-1)は、シール材(A5)、シールパッキン(A6)が取付済となり、同時発注は不要です。

(2) Control box cover

(2) コントロールボックスカバー

NO. 符号	PARTS NO. 部品番号	PARTS NAME	部品名称	DWG NO. 図面番号
F7	1997549	C.BOX cover ass'y	コントロールボ ックス蓋組立品	2P230930-1
G3	1869714	Name plate, operation	操作銘板	1P223067-1
G20		Electriv wiring diagram label	電気配線図銘板	2D073276-1



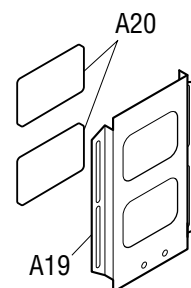
※Rubber gasket, sheet key is attached to control box cover ass'y.

※ゴムガスケットとシートキーはコントロールボックス組立品に付属しています。

(3) Ventilation cover

(3) 換気口蓋

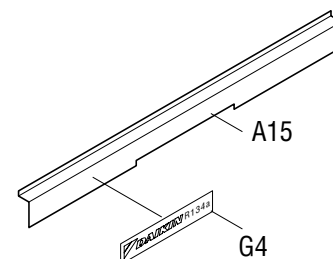
NO. 符号	PARTS NO. 部品番号	PARTS NAME	部品名称	DWG NO. 図面番号
A19	1939550	Ventilation cover	換気口蓋	4P237723-1
A20	1266221	Sealing material (access panel)	シール材 (換気口)	4P016185-1



(4) Front plate (CA)

(4) 前板 (CA)

NO. 符号	PARTS NO. 部品番号	PARTS NAME	部品名称	DWG NO. 図面番号
A15	2041331	Front plate (CA)	前板 (C A)	2P282179-1
G4	1726552	Name plate, Brand name and refrigerant label	意匠銘板 および 冷媒銘板	3P174603-1



2. Order for motorized valve, solenoid valve and pressure regulating valve

2. 電動弁・電磁弁・圧力調整弁の発注

Refer to the following table for the name, main body, solenoid coil and ass'y of solenoid valves etc. applied to this model.

この機種に使用されている電磁弁等の名称と本体・コイル・組立品は下記のとおりです。

	Body/Coil 本体/コイル	NO. 符号	PARTS NO. 部品番号	PARTS NAME	部品名称	DWG NO. 図面番号	Common Parts 共通部品		
							NEV-202DXF	VPV-803DQ62	NEV-MOAB507C1
1.EV	本体 Body	B7-3	1890547	Electronic expansion valve body	電子膨張弁本体	3P223724-1			
	コイル Coil	B20	1890819	Electronic expansion valve coil	電子膨張弁コイル	3P223725-1			
2.HSV	本体 Body	B7-4	1787247	Hot gas solenoid valve body	ホットガス電磁弁本体	3P198486-1		○	
	コイル Coil	B7-5	1266290	Hot gas solenoid valve coil	ホットガス電磁弁コイル	3P010453-2			○
3.DSV	本体 Body	B7-4	1787247	Defrost bypass solenoid valve body	デフロストバイパス電磁弁本体	3P198486-1		○	
	コイル Coil	B7-5	1266290	Defrost bypass solenoid valve coil	デフロストバイパス電磁弁コイル	3P010453-2			○
4.BSV	本体 Body	B7-4	1787247	Gas bypass solenoid valve body	ガスバイパス電磁弁本体	3P198486-1		○	
	コイル Coil	B7-5	1266290	Gas bypass solenoid valve coil	ガスバイパス電磁弁コイル	3P010453-2			○
5.RSV	本体 Body	B7-4	1787247	Reheat coil bypass solenoid valve body	レヒートコイルバイパス電磁弁本体	3P198486-1		○	
	コイル Coil	B7-5	1266290	Reheat coil bypass solenoid valve coil	レヒートコイルバイパス電磁弁コイル	3P010453-2			○
6.ESV	本体 Body	B7-6	0088738	Economizer solenoid valve body	エコノマイザー電磁弁本体	R3305099-1-KI	○		
	コイル Coil	B7-7	1266290	Economizer solenoid valve coil	エコノマイザー電磁弁コイル	3P010453-2			○
7.ISV	本体 Body	B7-6	0088738	Injection solenoid valve body	インジェクション電磁弁本体	R3305099-1-KI	○		
	コイル Coil	B7-7	1266290	Injection solenoid valve coil	インジェクション電磁弁コイル	3P010453-2			○
8.LSV	本体 Body	B4-5	1787247	Liquid solenoid valve body	液電磁弁本体	3P198486-1		○	
	コイル Coil	B4-6	095528J	Liquid solenoid valve coil	液電磁弁コイル	3P010453-1			○
9.SMV	組立品 Ass'y	B8-1	1869783	Suction modulating Valve	吸入比例弁組立品	2P217391-1	Note1 注1		
10.DPR	組立品 Ass'y	B3-4	1241361	Discharge pressure regulating valve	吐出圧力調整弁	3P074558-1			

Note 1 : Refer Page 16, 17 and 18 for detail parts of suction modulating valve.

注1 : SMV (吸入比例弁) の詳細部品はP.16、17、18を参照ください。

Note 2 : Difference of solenoid valve No.1266290 and 0955287.

No.1266290 (3P010453-2) : Lead wire length 1550mm (TYPE NEV-MOAB518C1)

No.0955287 (3P010453-1) : Lead wire length 2000mm (TYPE NEV-MOAB507C1)

注2 : 電磁弁No.1266290とNo.0955287の違い。

No.1266290 (3P010453-2) : リード線長さ1550mm (型式 NEV-MOAB518C1)

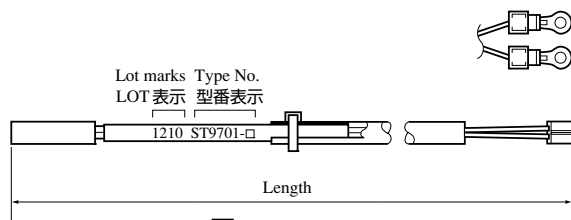
No.0955287 (3P010453-1) : リード線長さ2000mm (型式 NEV-MOAB507C1)

3. Order for temperature sensor

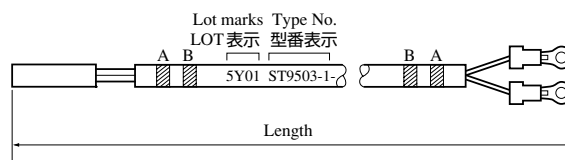
3. 温度センサーの発注

Refer to the following table for temperature sensors applied to this model.

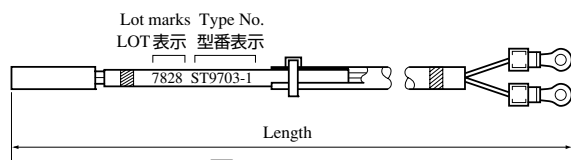
この機種に使用されている温度センサーは下記の通りです。



図A ST9701
Fig.A ST9701



図B ST9503
Fig.B ST9503



図C ST9703
Fig.C ST9703

呼称	NO. 符号	PARTS NO. 部品番号	PARTS NAME	部品名称	上図	DWG. NO. 図番	TYPE 形式	WIRE COLOR 配線色		LENGTH 全長mm	TEMPORALY EXCHANGABILITY 緊急時互換性
								A	B		
DCHS	B11	098332J	Discharge pipe temp. sensor	吐出管温度センサー	A	3SA48009-10	ST9701-10	-	-	2910	
AMBS	B12	0798321	Ambient air temp. sensor	外気温度センサー	B	3PA61769-6	ST9503-6	-	-	2600	○
SGS	B13	1997619	Compressor suction gas temp. sensor	圧縮機吸入ガス温度センサー	B	3PA61769-9	ST9503-9	White 白	-	2900	○
SS	C24	1713330	Supply air temp. sensor	吹出空気温度センサー	B	3PA61769-16	ST9503-16	green 緑	-	3100	○
DSS	C25	1713347	Data recorder supply air temp. sensor	データレコーダ吹出空気温度センサー	B	3PA61769-17	ST9503-17	green 緑	Red 赤	3100	○
RS	C26	1713354	Return air temp. sensor	吸込空気温度センサー	B	3PA61769-18	ST9503-18	Blue 青	-	2900	○
DRS	C27	1713361	Data recorder return air temp. sensor	データレコーダ吸込空気温度センサー	B	3PA61769-19	ST9503-19	Blue 青	Red 赤	3100	○
EIS	D4	156282J	Evaporator inlet temp. sensor	蒸発器入口温度センサー	C	3P012118-2	ST9703-2	Brown 茶	-	2500	
EOS	D5	156283J	Evaporator outlet temp. sensor	蒸発器出口温度センサー	B	3PA61769-15	ST9503-15	Yellow 黄	-	2600	○

<https://daikin-p.ru>

MEMO

<https://daikin-p.ru>

<https://daikin-p.ru>

ダイキン工業株式会社

DAIKIN INDUSTRIES, LTD.

本 社 大阪市北区中崎西2丁目4番12号 梅田センタービル
郵便番号 530-8323 電話 大 阪 (06) 6373-4338
東京支社 東京都港区港南2-18-1 JR品川イーストビル10階
郵便番号 108-0075 電話 東 京 (03) 6716-0420

Head Office. Umeda Center Bldg., 4-12, Nakazaki-Nishi 2-chome, Kita-ku, Osaka, 530-8323 Japan.

Tel: 06-6373-4338

Fax: 06-6373-7297

Tokyo Office. JR Shinagawa East Bldg., 10F 18-1, Konan 2-chome, Minato-ku Tokyo, 108-0075 Japan.

Tel: 03-6716-0420

Fax: 03-6716-0230