

<https://daikin-p.ru>

**DAIKIN**



# ダイキン海上コンテナ冷凍装置

Marine type Container Refrigeration Unit

**サービスガイド・パーツリスト**

Service Manual · Parts List

**オプション機能編・Optional Functions**

# LXE10E136F2

**ダイキン工業株式会社**  
**DAIKIN INDUSTRIES, LTD.**

TR11-05

**Important information regarding the refrigerant used**

This product contained greenhouse gases covered by Kyoto Protocol.  
Do not vent gases into atmosphere.

**Refrigerant type: R134a**  
**GWP (1) value : 1430**

(1) GWP=global warming potential

The refrigerant quantity is indicated on the unit name plate.

**使用冷媒に関する重要な情報**

この製品の冷媒は京都議定書で指定されたフッ素化温室効果ガスを含んでいます。  
この冷媒を大気中に放出しないで下さい。

**冷媒種類 : R134a**  
**GWP値 : 1430**

(1) GWP= 地球温暖化係数

冷媒の充填量は製品本体の銘板に記載されています。

## Covered Models

Regarding the features, operation and after servicing, please refer to the standard service manual (TR08-03C)

This service manual describes the items, which are different from standard service manual.

No	Items	Different point from standard manual
1	Evaporator fan	Alteration of fan mounting application of fan casing, Refer page 21

## 掲載機種

本ユニットの特長、取扱い及びアフターサービスについては標準サービスマニュアル（TR08-02C）を参照願います。

このマニュアルでは標準サービスマニュアルと異なる項目のみを説明しています。

No	項 目	標準サービスマニュアルと異なる点
1	蒸発機ファン	取付方式の変更、ファンケーシングの採用 本冊子ページ 21 参照

## Contents

1. Introduction .....	3
2. Main specification .....	4

## 目 次

1. 概要.....	5
2. 主仕様.....	6
3. Initial setting table into spare controller .....	7
(補用コントローラの初期設定)	
4. Refrigerant piping diagram (冷媒配管系統図) .....	8
5. Schematic wiring diagram (シーケンス) .....	9
6. Stereoscopic wiring diagram (実体配線図).....	10

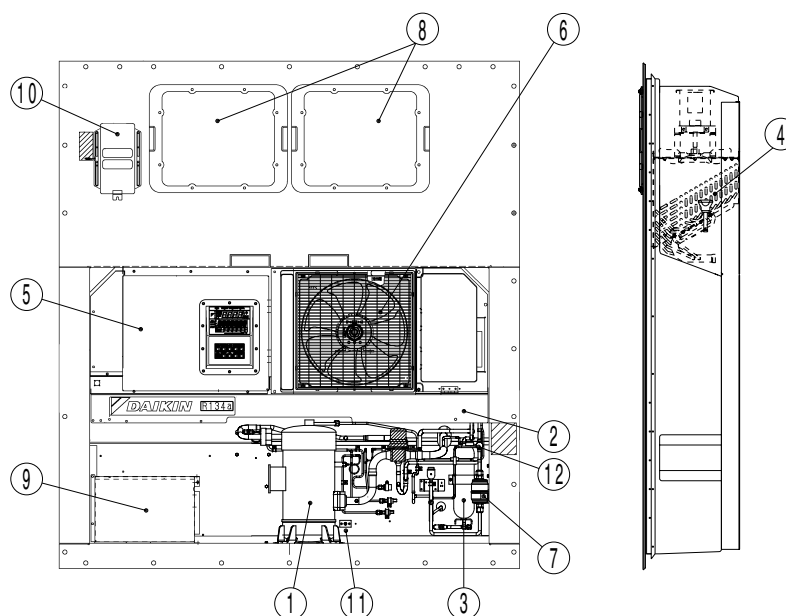
## 1. INTRODUCTION

### 1.1 Operation range

Use the units within the following range.

Item	Operation range
External temperature range	-30°C to +50°C (-22°F to + 122°F)
Internal temperature range	-30°C to +30°C (-22°F to + 86°F)
Voltage	50Hz: 380V/400V/415V, 60Hz: 440V/460V Voltage fluctuation rate should be within ±10%
Vibration and shock	Horizontal: 5G, Vertical: 2G

### 1.2 Basic names of components



- |  |                                     |  |
|--|-------------------------------------|--|
| ① Compressor   | ⑧ Access panel                      |  |
| ② Air-cooled condenser                                 | ⑨ Storage space for power cable     |  |
| ③ Receiver   | ⑩ Ventilator                        |  |
| ④ Evaporator   | ⑪ Thermometer check port (optional) |  |
| ⑤ Control box  | and                                 |  |
| ( Outside: switch, manual defrost switch, monitoring ) | Gas sampling port                   | ( Use this port to measure the )           |
| receptacle   | Sampling port (Supply)              | inside return air temperature.)            |
| ( Inside: circuit breaker )                            |                                     | ( This is used to measure the )            |
| ⑥ Air-cooled condenser fan                             |                                     | inside supply air temperature              |
| ⑦ Drier  | ⑫ Liquid moisture indicator         | and inside CO <sub>2</sub> concentration.) |

## 2. Main specifications

Item		Model	LXE10E136F2
Condenser cooling system		Air cooled type	
Controller		DECOS III f	
Power supply		AC 3-phase 380V/400V/415V 50Hz, 440V/460V 60Hz	
Compressor		Full hermetic scroll type (Motor output: 5.5kW)	
Evaporator		Cross fin coil type	
Air-cooled condenser		Cross fin coil type	
Evaporator fan		Propeller fan	
Evaporator fan motor		Three-phase squirrel-cage induction motor	
Condenser fan		Propeller fan	
Condenser fan motor		Three-phase squirrel-cage induction motor	
Defrosting	System	Hot-gas defrosting system	
	Initiation	Dual timer, on-demand defrost and manual switch	
	Termination	Detecting the temperature of evaporator outlet pipe and return air	
Refrigerant flow control		Electronic expansion valve	
Capacity control		Capacity control with hot gas bypass and suction modulating valve	
Protective devices /Safety devices		Circuit breaker, PT/CT board (for over current protection). Compressor thermal protector Condenser fan-motor thermal protector Evaporator fan-motor thermal protector High-pressure switch, Fusible plug, Fuse (Glass tube fuse)	
Refrigerant (charged amount)		R134a : 4.7(kg)	
Refrigerant oil (charged amount)		IDEMITSU, Daphne hermetic oil FVC 46D : 3.4( ℓ )	
Weight		433(kg)	
Option	Temperature recorder	Not equipped	
	USDA Receptacle	Located in right side duct of inside room 4pcs	
	PC port	Outside control box and USDA receptacle	
	Dehumidification fundion	Provided(with humidity sensor)select between 60 to 95%RH	
	Modem	YORK	

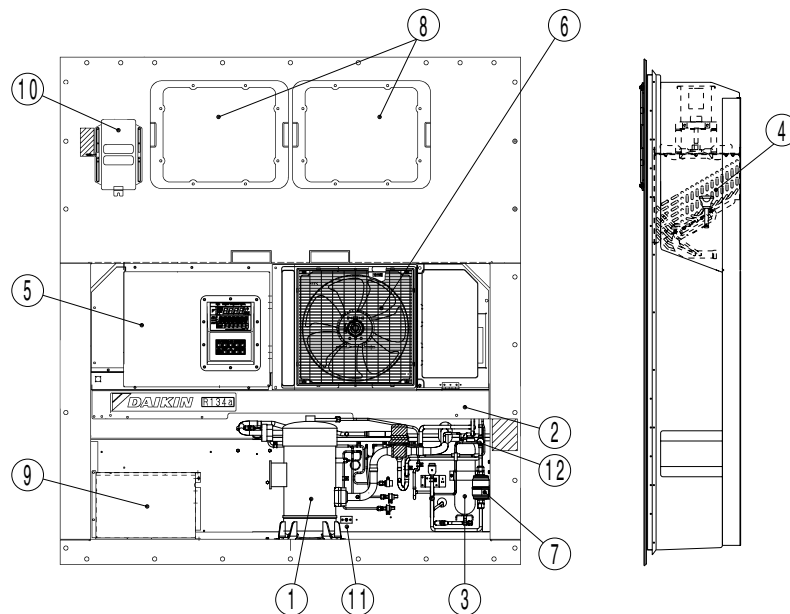
## 1. 概要

### 1.1 運転範囲

このユニットは次の範囲内でご使用ください。

項目	運転可能範囲
外気温度範囲	-30°C~+50°C (-22°F~+122°F)
庫内温度範囲	-30°C~+30°C (-22°F~+86°F)
電圧	50Hz : 380/400/415V、60Hz : 440/460V 電圧変動巾 ±10%
振動・衝撃	水平方向 5G、垂直方向 2G

### 1.2 各部の名称



- |   |  |
|---|--|
| ① 圧縮機   | ⑧ アクセスパネル  |
| ② 空冷凝縮器   | ⑨ 電源ケーブル収納部  |
| ③ 受液器   | ⑩ ベンチレータ   |
| ④ 蒸発器   | ⑪ 温度計挿入口 (オプション)   |
| ⑤ コントロールボックス  | と  |
| <div style="border-left: 1px solid black; border-right: 1px solid black; padding: 0 10px;">                     外部：運転スイッチ、マニュアルデフロストスイッチ<br/>                     モニタリングレセプタクル<br/>                     内部：サーキットブレーカ                 </div> | <div style="border-left: 1px solid black; border-right: 1px solid black; padding: 0 10px;">                     庫内吸込空気温度を測定するとき、使用します。                 </div>  |
| ⑥ 空冷凝縮器ファン  | と  |
| ⑦ ドライヤ  | <div style="border-left: 1px solid black; border-right: 1px solid black; padding: 0 10px;">                     ガスサンプリングポート                 </div>   |
|   | <div style="border-left: 1px solid black; border-right: 1px solid black; padding: 0 10px;">                     庫内吹出空気温度、または<br/>                     庫内 CO<sub>2</sub> 濃度を測定するとき使用します。                 </div> |
|   | ⑫ リキッドモイスタチャーインジケータ  |

## 2. 主仕様

機種名		LXE10E136F2
項目		
凝縮器冷却方式		空冷専用形
コントローラ		DECOSⅢf
電源		AC 3相 380V/400V/415V 50Hz、440V/460V 60Hz
圧縮機		全密閉スクロール形（モータ出力：5.5kW）
蒸発器		クロスフィンコイル式
空冷凝縮器		クロスフィンコイル式
蒸発器ファン		プロペラファン
蒸発器ファン用電動機		3相カゴ形誘導電動機
凝縮器ファン		プロペラファン
凝縮器ファン用電動機		3相カゴ形誘導電動機
デフロスト	方式	ホットガスデフロスト
	開始	デュアルタイマ、オンデマンドデフロストおよびマニュアルスイッチ
	終了	蒸発器出口管および吸込空気温度検知
冷媒制御		電子式膨張弁
能力制御		吸入比例弁およびホットガスバイパスによる能力制御
保護・安全装置		サーキットブレーカ、PT/CTボード（過電流保護用）、 圧縮機保護サーモ 凝縮器ファン用電動機保護サーモ、 蒸発器ファン用電動機保護サーモ、 高圧圧力開閉器、可溶栓、ヒューズ（ガラス管ヒューズ）
冷媒（充填量）		R134a：4.7（kg）
冷凍機油（充填量）		IDEMITSU, Daphne hermetic oil FVC 46D：3.4（ℓ）
重量		433（kg）
オプション	温度記録計	無
	USDAレセプタクル	庫内右サイドダクト 4個
	PCポート	コレクトロールボックス外およびUSDAレセプタクル部
	除湿機能	有り（湿度センサーによる）60～95%RHにて選択可能
	モデム	YORK



### 3. Initial setting table into spare controller

#### 3. 補用コントローラー初期設定

MODEL NAME Note 1	※7. Optional function setting mode										※8. Basic function mode										※9. Optional Condition setting mode										※10. Input Data	
	USdA	dHu	DECOS-3	LOG INT	REC SEN	OC-SET	HP	dISP	COMP	REHEAT	FA SEN	CHARTLS	USdA1/2	H001	H002	H003	H004	H005	H006	D1--	D2--	D3--	D-1-	D-2-	C/F	SET Id	SET TIME					
LXE10E	USdA sensor	Dehumidification control	Controller setting	Logging interval	Data recorder sensor	Input power	Hose power	Panel lighting OFF	Comp./Unload setting	Reheat coil setting		D/H code alarm indication	USdA sensor type																			
LXE10E136F2	OFF	OFF	f	60	ON	Single	10	OFF	100	ON	OFF	2		3	2	2	2	3	3	1	1	1	1	1	1	C	*	GMT				
Spare controller	blank	blank	blank	blank	blank	blank	blank	blank	blank	blank	blank	blank	blank	3	2	2	2	3	1	1	1	1	1	1	1	blank	blank	01/1/1				

Notes 2. SET Id\*

Notes 1. Confirm MODEL NAME mentioned in the name plate mounted on the reefer unit.

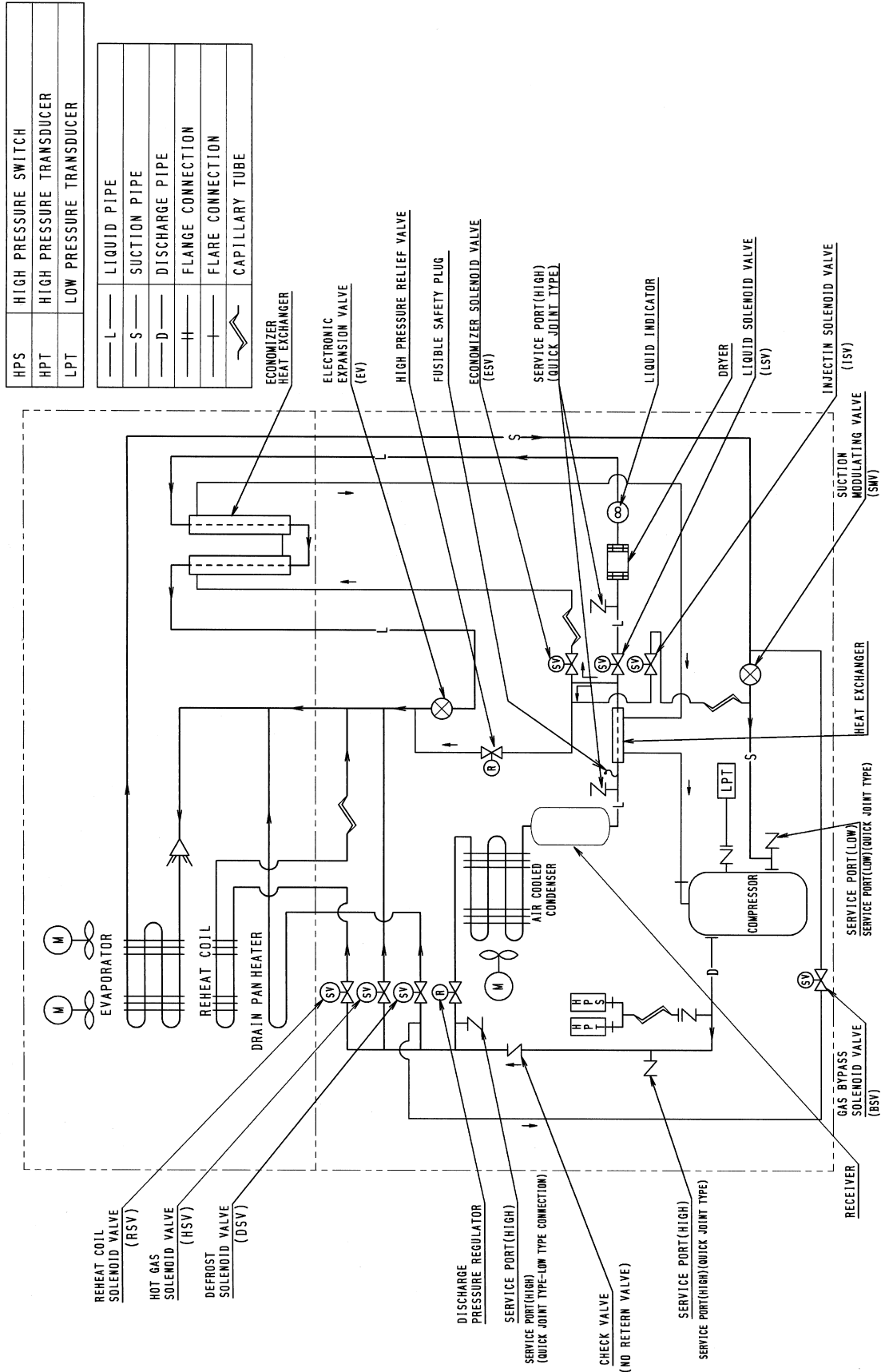
注 1. リーファークーユニットに取り付けられた銘板に記載されている型名を確認してください。

\* Container ID and Controller set time are input at commissioning time.

\* コンテナ ID 及びコントローラ時刻の入力は試運転時に行なう

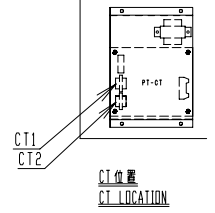
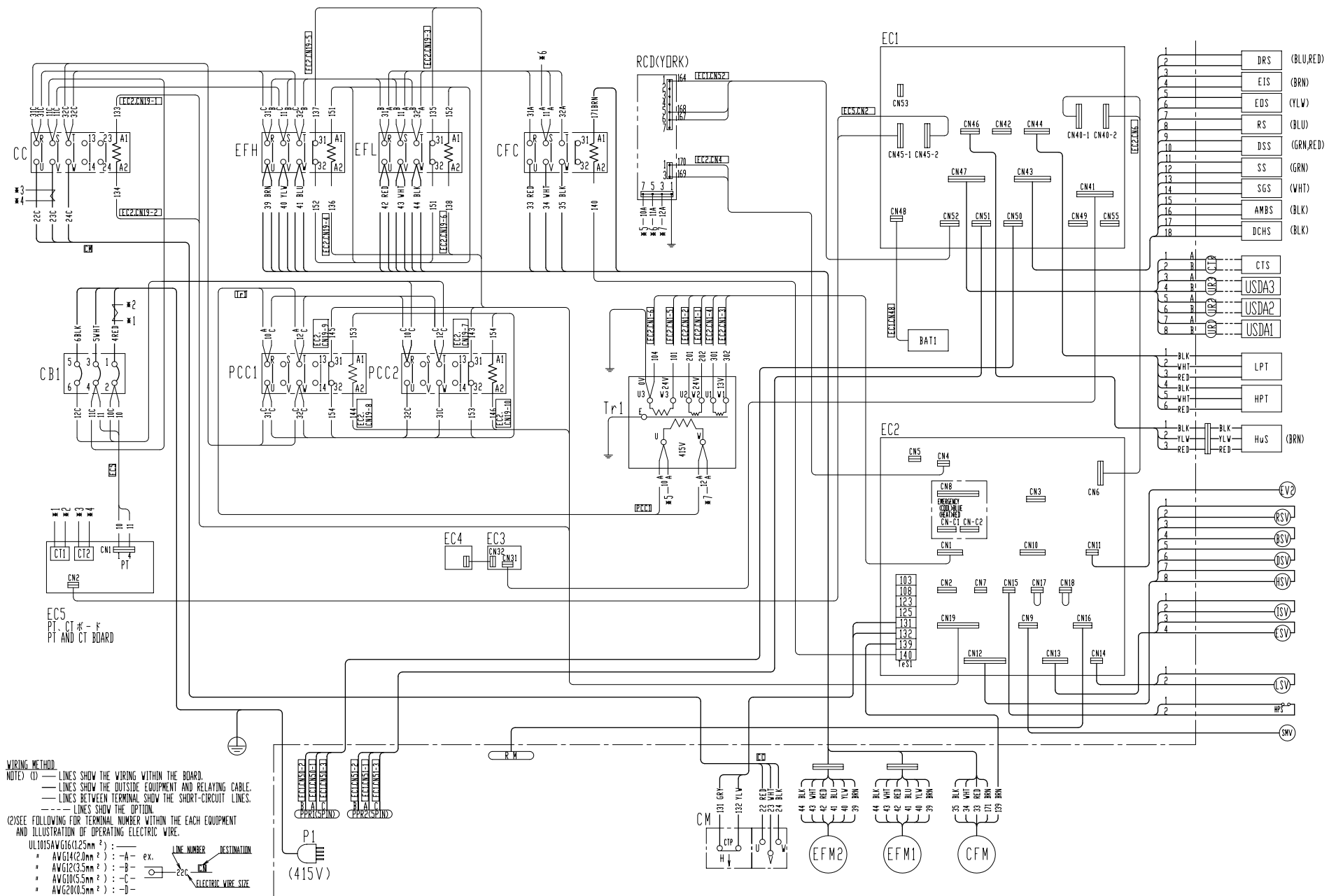
# 4. Refrigerant piping diagram

## 4. 配管系統圖





## 6. Stereoscopic wiring diagram 6. 実体配線図



- 配線要領**
- 注) (1) 線ハ、箱内配線ヲ示ス。  
 線ハ外部機器及C、中継ケーブルヲ示ス。  
 端子間——線ハ、短絡線ヲ示ス。  
 ——線ハ、オプションヲ示ス。
- (2) 各機器内ノ端子番号、使用電線ノ図示ハ、次ニヨル。  
 UL1015AVG16(1.25mm<sup>2</sup>): —A— ex. 電線サイズ  
 \* AVG14(2.0mm<sup>2</sup>): —B—  
 \* AVG12(3.5mm<sup>2</sup>): —C—  
 \* AVG10(5.5mm<sup>2</sup>): —D—  
 \* AVG20(0.5mm<sup>2</sup>): —E—
- (3) 配線色  
 BLK: 黒色, BLU: 青色, GRY: 灰色  
 BRN: 茶色, RED: 赤色, YLV: 黄色  
 WHT: 白色, GRN: 緑色
- (4) 本図ノ、シケケス図ハ、表ニヨル。
- (5) C、B O X組立要領ニ指示無キ箇所デ  
 丸端子ニケケ共締めノ場合ハ下記ノ様ニスルコト。  
 又、電線サイズノ異なる丸端子ニケケ共締めノ場合ハ  
 下記ノ様ニ電線サイズノ大きい方ヲニスルコト。
- (6) M3.5 絶縁スリーブ付丸型圧着端子 (FN型)  
 2本共締めノ場合モシクハ、M3.5 絶縁スリーブ付  
 丸型圧着端子 (FN型) + M4 絶縁スリーブ付  
 丸型圧着端子 (FN型) 2本共締めノ場合ハ  
 トルク 11.2 ~ 13.8kg・cmデ締め付ケルコトスル。  
 (11 ~ 13N・m)
- (7) Tr1 ノコイルニ配線ガ接触シナイヨウニスルコト。
- (8) 強電配線ト弱電配線ハ25mm以上分離スルコト。  
 タダシ、CTP、MTPハ除外トスル。
- (9) 指示ナキ箇所ノ箱内配線ハGAH010-Zニヨル。
- (10) ( )内ノ色ハ識別色ヲ示ス。

- WIRING METHOD**
- NOTE) (1) LINES SHOW THE WIRING WITHIN THE BOARD.  
 LINES SHOW THE OUTSIDE EQUIPMENT AND RELAYING CABLE.  
 LINES BETWEEN TERMINAL SHOW THE SHORT-CIRCUIT LINES.  
 --- LINES SHOW THE OPTION.
- (2) SEE FOLLOWING FOR TERMINAL NUMBER WITHIN THE EACH EQUIPMENT  
 AND ILLUSTRATION OF OPERATING ELECTRIC WIRE.
- UL1015AVG16(1.25mm<sup>2</sup>): —A— LINE NUMBER DESTINATION  
 \* AVG14(2.0mm<sup>2</sup>): —B—  
 \* AVG12(3.5mm<sup>2</sup>): —C—  
 \* AVG10(5.5mm<sup>2</sup>): —D—  
 \* AVG20(0.5mm<sup>2</sup>): —E—
- (3) WIRING COLOR  
 BLK: BLACK, BLU: BLUE, GRY: GRAY  
 BRN: BROWN, RED: RED, YLV: YELLOW  
 WHT: WHITE, GRN: GREEN
- (4) SEE TABLE FOR SEQUENCE FIGURE IN THIS DRAWING.
- (5) UNLESS OTHERWISE SPECIFIED AT INSTRUCTION FOR C.BOX ASSY,  
 IN THE RING TYPE CRIMP STYLE TERMINALS BOTH TIGHTEN CASE MUST AS BELOW.  
 THEN, IN BOTH OF THE TERMINALS OF DIFFERENT ELECTRIC WIRE SIZE TIGHTEN CASE  
 MUST BE UNDER TO LARGE OF ELECTRIC WIRE SIZE AS BELOW.
- (6) THE M3.5 SLEEVE RECESSED RING TYPE CRIMP STYLE TERMINALS (TYPE FN) BOTH  
 TIGHTEN POINTS OR THE M3.5 SLEEVE RECESSED RING TYPE CRIMP STYLE  
 TERMINALS (TYPE FN) AND THE M4 SLEEVE RECESSED RING TYPE CRIMP STYLE  
 TERMINALS (TYPE FN) BOTH TIGHTEN POINTS, THEY MUST BE TIGHTENING TORQUE  
 11.2 ~ 13.8kgf・cm (1.1 ~ 1.3N・m).
- (7) WIRING MUST NOT CONTACT TO COIL OF Tr1.
- (8) HIGH VOLTAGE WIRING AND LOW VOLTAGE WIRING DIVORCE IN 25mm AND OVER.  
 PROVIDED CTP AND MTP IS EXCEPT.
- (9) IF INTERNAL WIRING IS NOT SPECIFIED, SEE GAH010-Z.
- (10) THE COLOR WITHIN ( ) SHOWS THE DISTINCTION COLOR.

## ORDERING INSTRUCTIONS

The parts list contains the standard parts of the DAIKIN Marine Type Container Refrigeration Units.

Please read the following items before using the list.

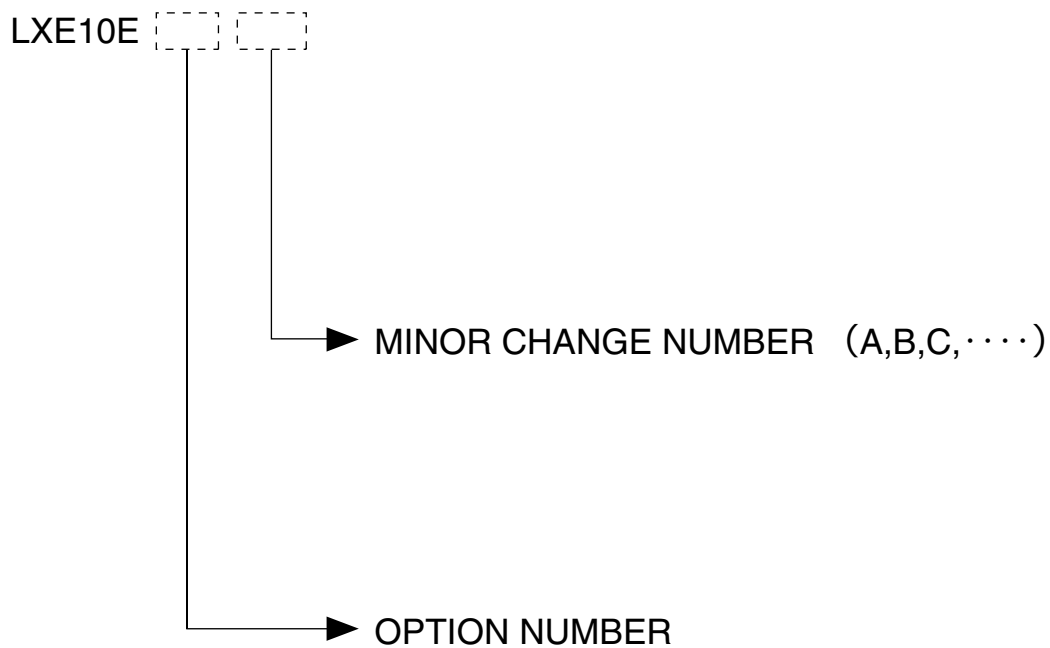
1. When ordering the parts, refer the Service manual・Parts list "Optional functions" for each model, and be sure to specify the model No., the name of part and the type of part. When ordering the parts for which no parts NO. is shown in the PARTS NO. column, be sure to describe DWG.NO..
2. The list shows the parts only for replacement or repairing at the job site. Certain parts require a production lead time or are supplied as a set, so please contact with the nearest DAIKIN PARTS CENTRE.
3. Index symbols;  
Meaning of the ranking A,B and C are as follows;  
A. The most important spare parts
  1. The parts whose malfunction cause fatal damage to the unit.
  2. The parts with high risk of malfunction.
  3. The parts that are worn out after an extended service period.  
B. The important spare parts next to A, but the risk of malfunction is not so high.  
C. The parts with low risk of malfunction, but recommendable to stock to cope with damage during handling of container box and long delivery time, etc.  
The parts without A, B and C mark is the parts whose necessity is not so high under normal operation.

### パーツリスト使用上の注意

このパーツリストはダイキン海上コンテナ冷凍装置の標準部品を集録してあります。パーツリスト使用にあたっては、必ず次の注意事項をご一読の上使用していただくようお願いいたします。

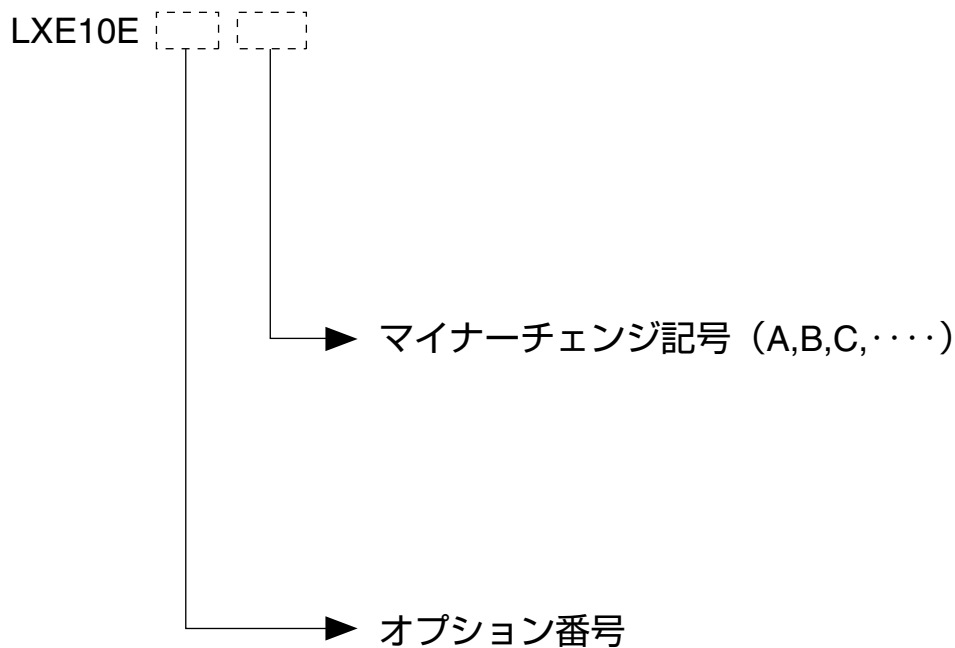
1. 部品のご注文の際は機種毎のサービスガイド・パーツリスト“オプション機能編”を参照の上、機種名、部品番号、および部品名、形式を必ずご指定ください。  
なお、部品番号欄が空白になっている部品は、図面番号で指示願います。
2. 掲載部品の範囲は、あくまでも現地にて分解修理できるところまで記載しております。一部部品につき納期のかかるものおよびセット単位となるものもありますので、お近くのダイキンパーツセンター又はサービスステーションに相談願います。
3. INDEXの説明  
INDEXのA、B、Cの意味は下記の通りです。  
A. 最も重要な部品
  1. 故障した場合に最も重大な損害を与えると思われる部品
  2. 故障の確率が高いと思われる部品
  3. 長期の使用で摩耗して使用できなくなる部品  
B. 故障発生の確率は高くはないが、Aについて重要な部品  
C. 故障発生の確率は低いが、コンテナボックスの運搬中の事故や、部品の納期が長期になるとと思われる等の理由で、在庫をお勧めする部品  
A,B,Cマークの無い部品は、通常の運転では必要性は高くない部品です。

## Denomination of Model Name



Note) "R" GIVEN AFTER OPTION NUMBER STANDS FOR "REVISION" AND IT IS GIVEN FOR THE UNIT WHICH IS SPECIALLY MODIFIED.

## 機種名について



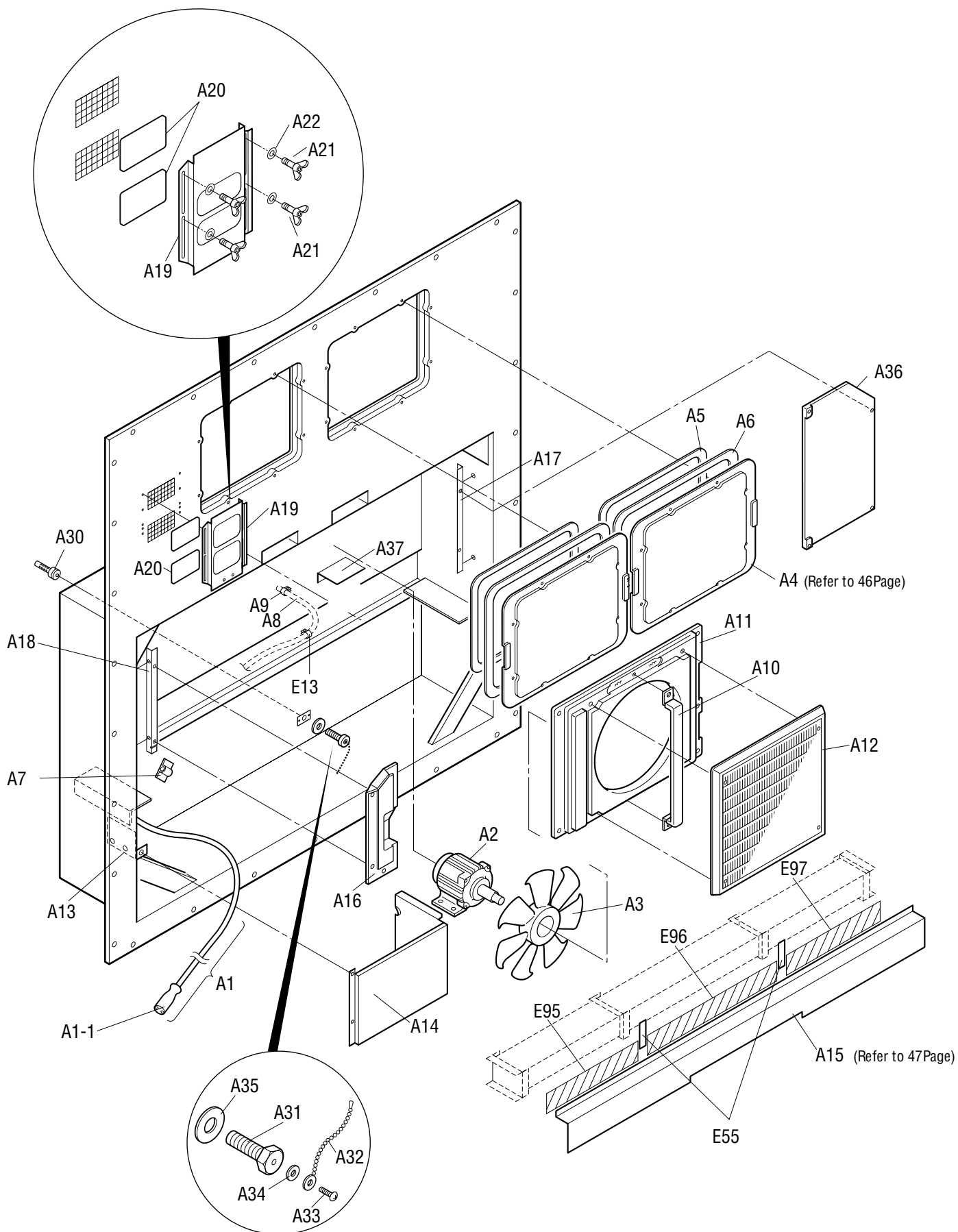
注) オプション番号の後に R がつく機種は、改造機で、特別な仕様が加えられていることを意味します。

**1. Standard Parts List**

標準パーツリスト

<b>A. Parts related with the unit(outside)</b> .....	14
庫外関連部品	
<b>B. Parts related with refrigerant piping(outside)</b> .....	16
庫外冷媒配管関連部品	
<b>C. Parts related with the unit(inside)</b> .....	20
庫内関連部品	
<b>D. Parts related with refrigerant piping(inside)</b> .....	24
庫内冷媒配管関連部品	
<b>E. Other parts(Pipe clamp, sealing and insulation material etc.)</b> .....	26
その他部品 (配管固定具、シール材、防熱材等)	
<b>F. Control box</b> .....	34
コントローラボックス	
<b>G. Parts related with name plate</b> .....	38
銘板関連	
<b>I. Parts related with option 1 – USDA</b> .....	40
オプション関連部品 1 - USDA関連	
<b>J. Parts related with option 2 – MODEM</b> .....	42
オプション関連部品 2 - モデム	
<b>L. Parts related with option 3 – Ventilator potentiometer</b> .....	44
オプション関連部品 3 - 換気口ポテンシヨメータ	
<b>M. List of size for standard pipe clamp</b> .....	46
配管固定具サイズ表	
1. Resin clamp 樹脂バンド	
2. Tube clamp 管止金	
3. Cushion rubber for pipe clamp 管止金用緩衝ゴム	
<b>N. Notes for ordering spare parts</b> .....	48
部品発注の際の注意事項	
1. Parts recommended to be ordered together with packing, gasket, sealing material and name plate 発注の際にパッキングやシール材、銘板等の同時発注を推奨する部品	
2. Order for motorized valve, solenoid valve and pressure regulating valve 電動弁・電磁弁・圧力調整弁の発注	
3. Order for temperature sensor 温度センサーの発注	







NO. 符号	INDEX	PARTS NO. 部品番号	PARTS NAME	部品名称	DWG. NO. 図面番号	TYPE SPECIFICATION 形式 仕様	QTY/UNIT 1台当たりの 所要数	REMARKS 備考
A1			Power cable	電線 (電源ケーブル手配表)	3P267285-71		1	
A1-1		1448270	Power plug	電源プラグ	3P109727-1		1	
A2	A	0954936	Condenser fan motor	三相交流ファン電動機	3P005566-1		1	
A3	B	0980618	Fan Brade(outside)	プロペラロータ	2P004956-1	P44H11S	1	
A4	C	1938766	Access panel(FRP)	サービス板組立品 (中国)	2P220365-1		2	Refer to Page 46
A5		1266207	Cushion material (access panel)	サービス扉クッション材	3P033608-1		2	Refer to Page 46
A6		1196113	Sealing packing(access panel)	シール材 (サービス扉)	3P001640-2		2	Refer to Page 46
A7			Wire clamp	電線止メ金	4P090422-3		1	
A8		1938812	Drain hose	ドレンホース (中国)	3P171594-1		1	
A9		537320	Hose band	取付バンド	R4716528-3		1	
A10		1813689	Fan guide stay(center)	ファンガイドステー (中央)	3P007593-1		1	
A11		2041317	Fan guide(outside)	ファンガイド (庫外側)	2P256178-1		1	
A12		1938797	Discharge grill	吹出グリル	1PA53427-7		1	
A13		2041324	Mounting plate 2, cable storage	ケーブル収納部板金取付板 (2) ナット組立品	4P267114-1		1	
A14		1938773	Cable holding sheet metal	ケーブル収納部板金 (圧縮機前板: 有/無共用)	3P128458-3		1	
A15		2041331	Front plate(CA)	C A 前板 (鍍金) (標準)	2P282179-1		1	Refer to Page 47
A16		1939581	C,BOX Front plate	コントロールボックス前板 (左)	2P093861-6		1	
A17		1938836	Fixing plate	外板取付板 (1) (中国)	3P233523-1		1	
A18		1939567	Fixing plate	外板取付板 (2) (中国)	3P233594-1		1	
A19		1938829	Ventilation cover	換気口カバー電解研磨仕様 (中国)	4P237707-1		1	Refer to Page 47
A20		1266221	Packing(Ventilator)	シール材 (換気口)	4P016185-1		2	Refer to Page 47
A21		1775446	Wing bolt	蝶ボルト (M6)	4P048681-2	M6X20(S)	4	
A22		0275145	Plain washer(Woods round type)	木材平座金	4SK07006-6	M6	18	
A30		1939536	Protection cover	温度計挿入口保護カバー (中国)	4P085921-5		1	
A31		1266238	Hexagon head bolt	P C 六角ボルト	R4290921-125	M12X25	1	
A32		1386930	Latch(victor chain)	掛金 (ビクターチェーン)	4P063801-1		1	
A33		1945315	Tapping screw	十字穴付キタッピンネジ	3P249912-10	M3 SUS304	1	
A34		844012S	Plain washer	平座金ミガキ丸M3	4SK07005-3	M3SUS	23	
A35		1267084	Gasket, resin bolt	パッキン樹脂ボルト用	4PA63573-1		1	
A36		1939543	Front panel(right) RESIN	前板 (右) <樹脂> (中国)	2P229413-1		1	
A37			Reinforce plate(outside fan motor)	補強板 (庫外ファンモータ)	4P295205-1		1	
E13		1266788	Resin clamp	樹脂バンド	NE41015-12	MILK WHITE	6	
E55		1267077	Packing for prevention of vibration	C A 前板ビビリ防止パッキン	4P050050-1		2	
E95		2041348	Packing for prevention of air bypass for CA	C A バイパス防止パッキン (4)	4P264681-4		1	
E96		2041355	Packing for prevention of air bypass for CA	C A バイパス防止パッキン (5)	4P264681-5		1	
E97		2041362	Packing for prevention of air bypass for CA	C A バイパス防止パッキン (6)	4P264681-6		1	

● When ordering the parts whose No. are not shown in the PARTS NO. column, be sure to describe DWG. NO..

● 部品番号欄が空白になっている部品は、図面番号で、指示願います。



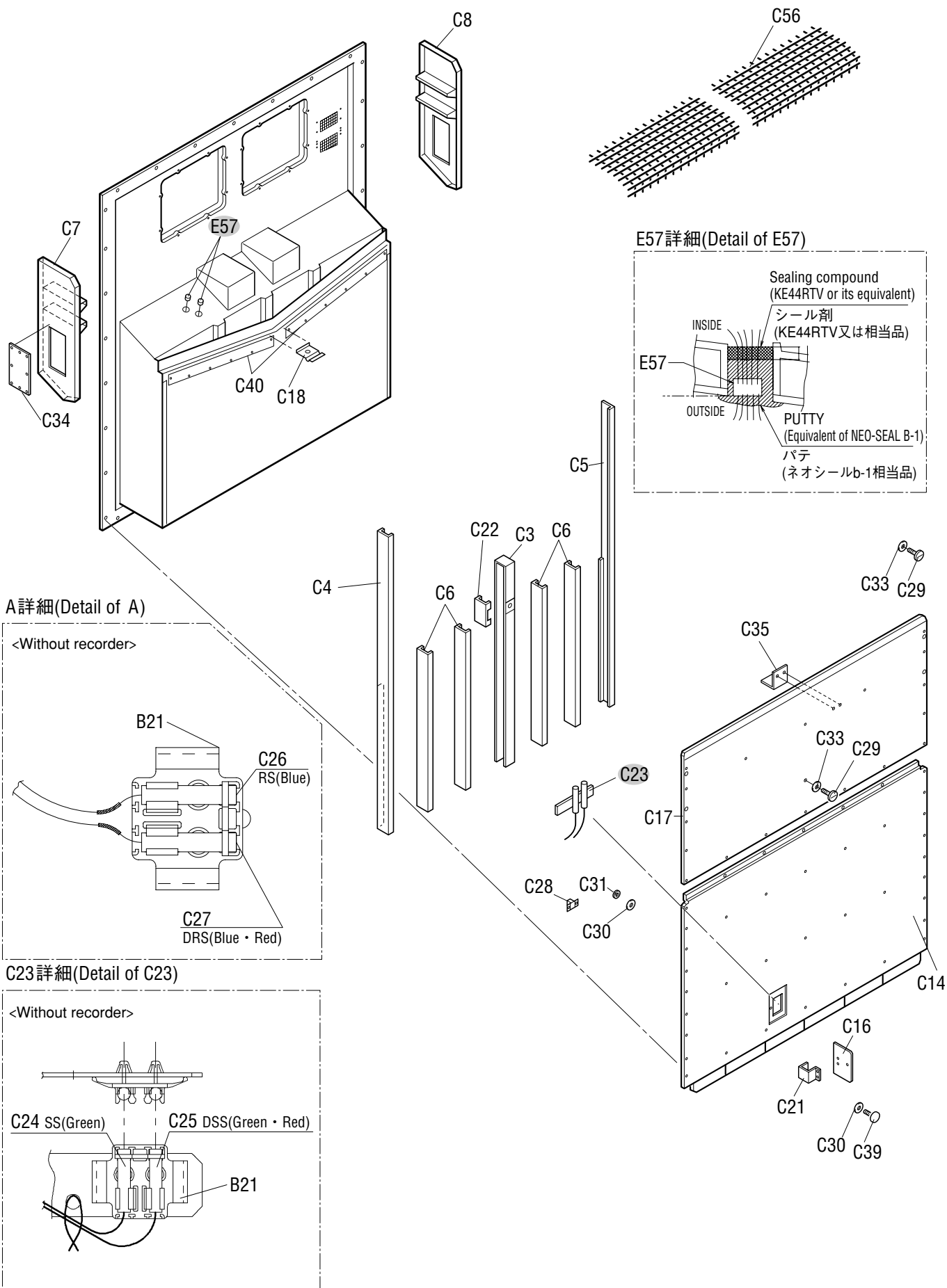
NO. 符号	INDEX	PARTS NO. 部品番号	PARTS NAME	部品名称	DWG. NO. 図面番号	TYPE SPECIFICATION 形式 仕様	QTY/UNIT 1台当たりの 所要数	REMARKS 備考
B1		1940675	Compressor	圧縮機	JT224D-NYR@S2		1	
B2		2041379	Air cooled condenser	クロスフィンコイル熱交換器組立品(塗装品)	3P256346-1		1	
B3			Discharge pipe ass'y	吐出配管組立品(中国)	2P227536-1		1	
B3-1	C	1199167	Strainer	ストレーナ	4P051389-1		1	
B3-2	C	1178920	Service valve ass'y	サービスバルブ組立品	3P048905-1		3	
B3-2-1	B	117592J	Service valve cap	キャップ	3P048905-1-KU		3	
B3-2-2	B		Service valve body	本体	3P048905-1-KA		3	
B3-2-3	B		Valve core	バルブコア	3P048905-1-KI		3	
B3-3	B	0684220	CHECK VALVE (LINE TYPE)	ライン型チェックバルブ	3SA27008-1		1	
B3-4	A	1241361	Discharge pressure regulating valve	凝縮圧力調整弁	3P074558-1		1	Refer to Page 48
B3-5		1266276	Flange(convex)	吐出管フランジ(凸)	4P065933-1		1	
B3-6	B	1922413	GAUGE JOINT WITH CHECK VALVE	逆止弁付ゲージ継手(銅球付)	2PF00177-1	VCG2DA D6.4 C1220T NPTF1/8-27	1	
B4			Liquide receiver ass'y	受液器 A S S Y (中国)	2P227459-2		1	
B4-1		1939480	Liquid recriver	冷媒調整器(中国)	4P081428-2		1	
B4-2		0137856	FLARE NUT	フレアナット	4SK23011-4	FNS4 1/2B D12.7CUT	1	
B4-3	A	1498035	Fusible plug	溶栓	3SA27103-1		1	
B4-4	C	029913J	REFRIGERANT FILTER	冷媒フィルタ	3SA26004-2	FI-2339	1	
B4-5	B	1787247	Solenoid valve body	電磁弁 V P V - 8 0 3 D Q 5 2	3P198486-1	VPV-803DQ52	1	Refer to Page 48
B4-6	A	095528J	Solenoid valve coil	電磁弁コイル	3P010453-1		1	Refer to Page 48
B5			Liquid pipe ass'y	液配管組立品	3P299202-1		1	
B5-1		0137856	FLARE NUT	フレアナット	4SK23011-4	FNS4 1/2B D12.7CUT	1	
B5-2	A	2076762	Liquid moisture indicator	サイトグラス	3P299015-1		1	
B6			ESV pipe ass'y	E S V 配管組立品(中国)	3P227338-1		1	
B6-1	C	008529J	STRAINER (FOR REF.)	冷媒ストレーナ	R4697892	100MESH	1	
B7			Expansion valve pipe ass'y(with RSV)	膨張弁配管全体組立図(R S V 有)	2P291695-1		1	
B7-3	A	1890547	Electronic expansion valve body ass'y	電動弁本体	3P223724-1		1	Refer to Page 48
B7a			Refrigerant pipe ass'y	膨張弁・電磁弁配管組立品(R S V 有)	2P291696-1		1	
B7-4	B	1787247	Solenoid valve body	電磁弁 V P V - 8 0 3 D Q 5 2	3P198486-1	VPV-803DQ52	4	Refer to Page 48
B7-5	A	1266290	Solenoid valve coil	電磁弁コイル	3P010453-2		4	Refer to Page 48
B7-9	B	1389016	Discharge pressure regulating valve	吐出圧力調整弁	3SA51003-1	DPR-343D	1	
B7b			ISV, ESV pipe ass'y	I S V ・ E S V 配管組立品	3P271442-3		1	
B7-6	A	0088738	BODY, SOLENOID VALVE	電磁弁(本体)	R3305099-1-KI	NEV-202DXF	2	Refer to Page 48
B7-7	A	1266290	Solenoid valve coil	電磁弁コイル	3P010453-2		2	Refer to Page 48
B7-8	C	096416J	STRAINER (FOR REF.)	冷媒ストレーナ	4P012568-1	100MESH	1	
B8			Suction pipe ass'y(inside)	吸入配管 A S S Y (庫内)	3P290531-2		1	
B8-1	A	1869783	Suction modulating valve ass'y	電動吸入比例弁組立品	2P217391-1		1	Refer to Page 48
B8-1-1		1894417	Upper cover, suction modulating valve	カバー(上)	2P217391-1-KA		1	
B8-1-2		1894424	Clamp, suction modulating valve	カバーバンド	2P217391-1-KI		3	
B8-1-3		1890833	Coil, suction modulating valve	コイル組立品	2P217391-1-KU		1	
B8-1-4		1890840	Body, suction modulating valve	弁本体組立品	2P217391-1-KE		1	

● When ordering the parts whose No. are not shown in the PARTS NO. column, be sure to describe DWG. NO..

● 部品番号欄が空白になっている部品は、図面番号で、指示願います。







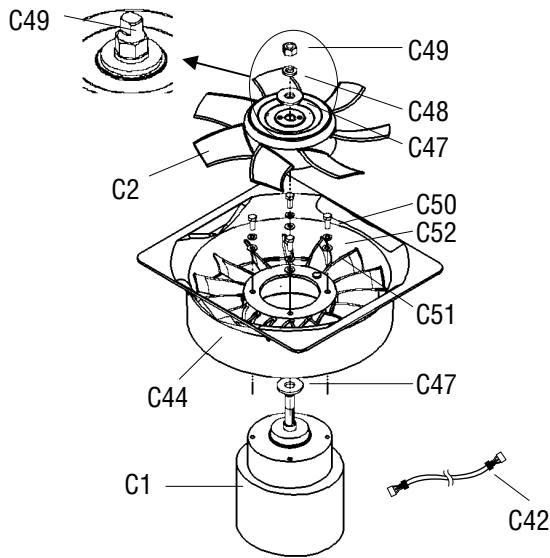


Fig1:Evaporator fan ass'y (left)  
図1 蒸発器ファン組立図 (左)

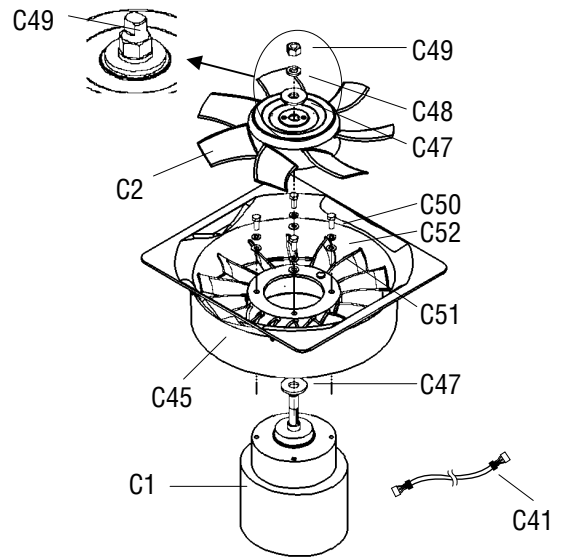
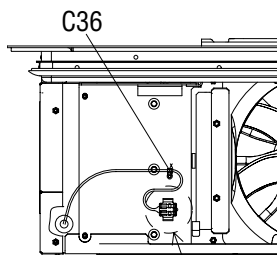
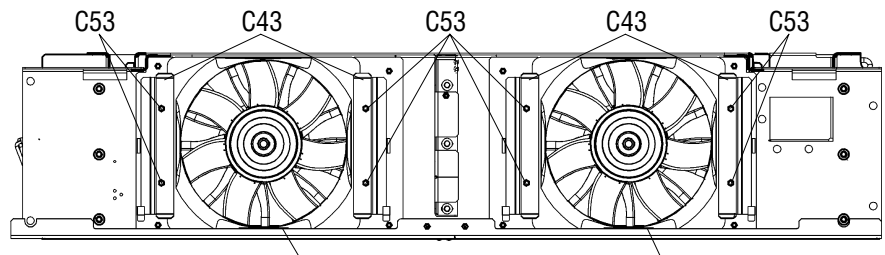


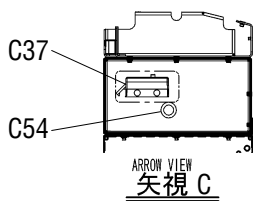
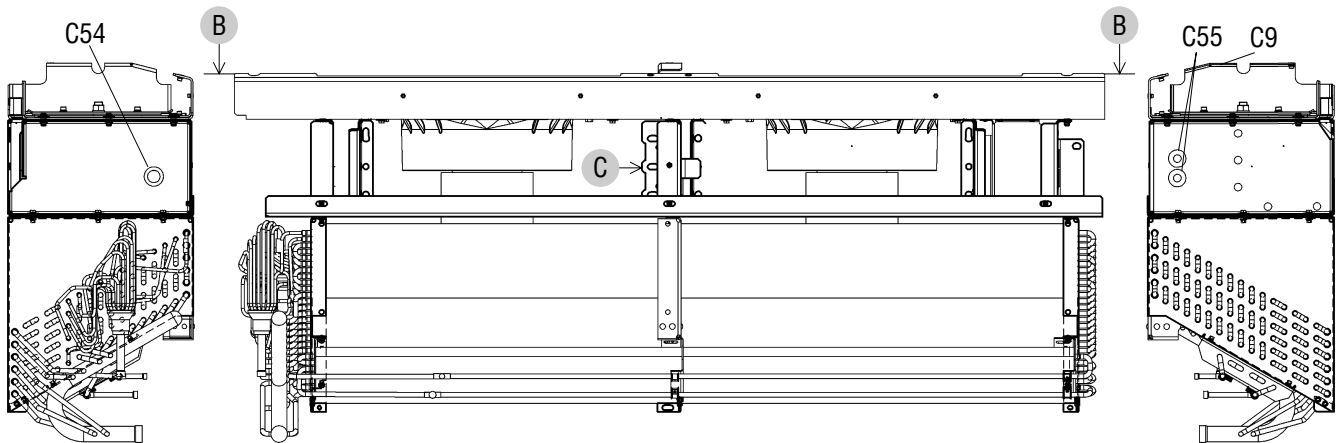
Fig2:Evaporator fan ass'y (right)  
図2 蒸発器ファン組立図 (右)



A  
(Refer detail on previous page)

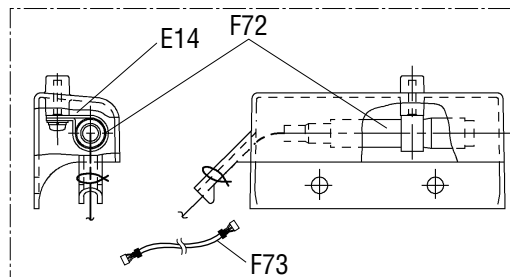


ARROW VIEW  
矢視 B-B



ARROW VIEW  
矢視 C

C37詳細(Detail of C37)





Parts related with the unit(inside)  
庫内関連部品

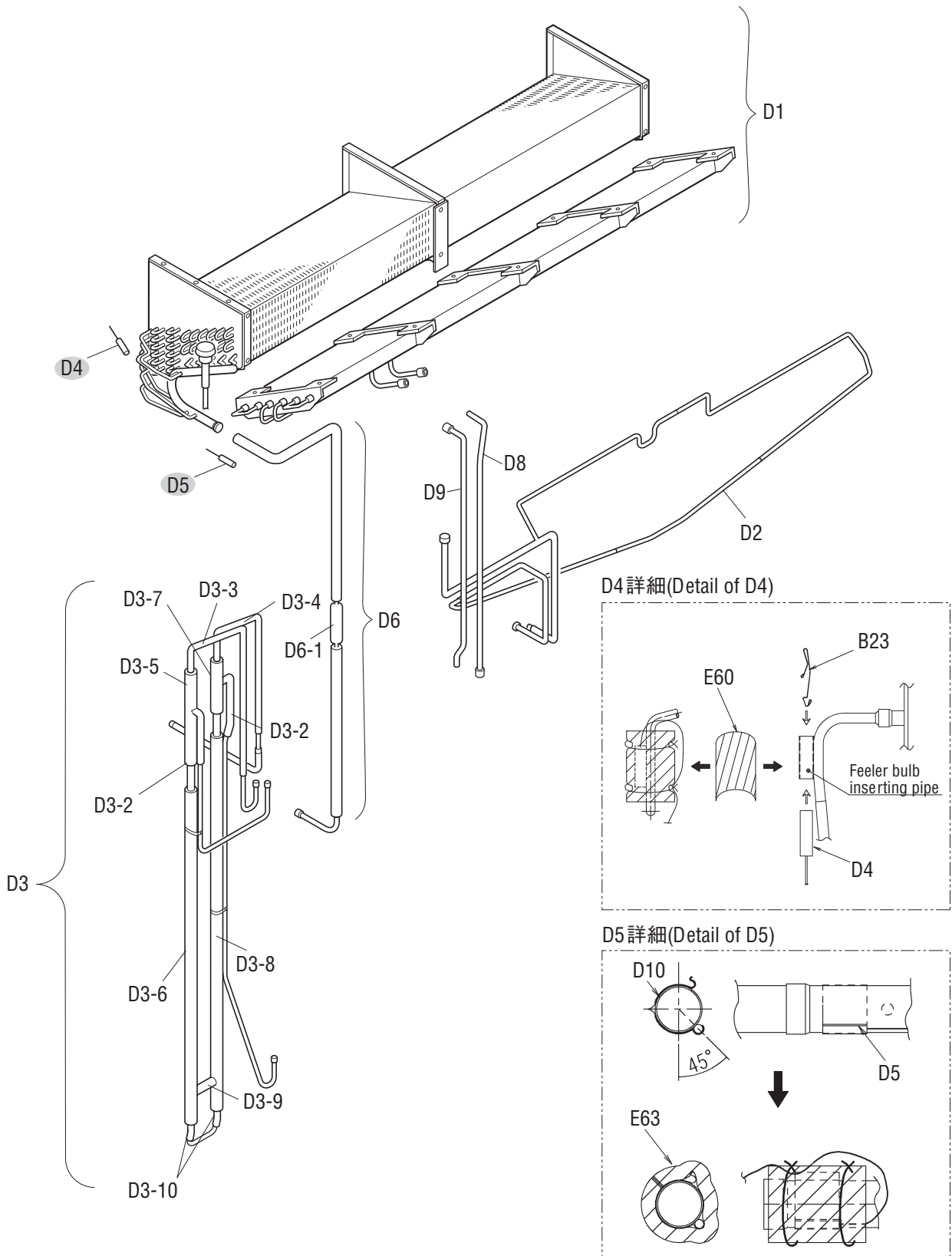
NO. 符号	INDEX	PARTS NO. 部品番号	PARTS NAME	部品名称	DWG. NO. 図面番号	TYPE SPECIFICATION 形式 仕様	QTY/UNIT 1台当たりの 所要数	REMARKS 備考
C1	A	2065995	Three phase AC fan motor	三相交流ファン電動機	3P290150-1		2	
C2	B	2066006	Propeller fan rotor	プロペラロータ	3P285922-1		2	
C3		1939459	Center stay	中央ステー (裏板SUS t0.8仕様) (中国)	3P233658-1		1	
C4		2041386	Side stay	サイドステー (1) ナット組立品	3P233675-3		1	
C5		2041393	Side stay	サイドステー (2) ナット組立品	3P233675-4		1	
C6		2041401	Rear stay	背面ステーナット組立品	3P274059-1		4	
C7		2075550	Casing frame, evaporator	蒸発器枠 (1) ナット組立品	3P295754-1		1	
C8		2075567	Casing frame, evaporator	蒸発器枠 (2) ナット組立品	3P295754-2		1	
C9		2075574	Fan guide fixing plate	フファンガイド固定板組立品 (1)	4P289362-1		1	
C14		1939271	Rear plate(lower)	裏板 (下) (SUS t0.8仕様) 中国	2P235277-1		1	
C16		1686926	Supply sensor inspection door	サプライセンサ点検蓋 (裏板SUS t0.8仕様)	4P166062-1	t0.8	1	
C17		2075581	Rear plate(sheet metal)upper	裏板 (鋁金) 上 (パッキン貼付品)	3P292675-1		1	
C18		1266485	Partition plate(drain outlet)	仕切板 (ドレン出口)	4P011317-1		1	
C21		1135125	Hinge	蝶番	3P043374-1		1	
C22		1726576	Rear stay	背面ステー (裏板下 t0.8仕様)	4P156199-2		1	
C23		1605446	Mounting plate	サプライセンサ取付板	4P144433-1		1	
C24	A	1713330	Sensor(SS)	サーミスタ	3PA61769-16		1	Refer to Page 49
C25	A	1713347	Sensor(DSS)	サーミスタ	3PA61769-17		1	Refer to Page 49
C26	A	1713354	Sensor(RS)	サーミスタ	3PA61769-18		1	Refer to Page 49
C27	A	1713361	Sensor(DRS)	サーミスタ	3PA61769-19		1	Refer to Page 49
C28		860015	Universal nut	自在ナット	R4713188-1		1	
C29		1685170	Pan head screw	ナベ小ネジM5 SUS (土穴付)	4P167690-1		24	
C30		860005	Washer, speed bolt	平座金	R4713334		2	
C31		840002	Drop out prevention washer	歯付き座金	R4718607-6	M6	1	
C33		1685187	Washer	木材座金M5用 (φ25)	4P170127-5		24	
C34		1380848	Cover	カバー	3P090387-1	t1.0	1	
C35		1496976	Rear plate(middle) fixture	裏板 (中) 固定具	4P105391-1	t2.0	1	
C36		388339	LOCK METAL	固定具	4PA11782-1	M4X 8	8	
C37		1939264	Mounting plate, themistor	サーミスタ固定具 (HUS) (中国)	3P229414-1		1	
C39		860011	Speed bolt	スピードボルト (M6)	4P048680-1	M6X23(S)	1	
C40		2041456	Partition plate, drain	ドレン仕切板	3P154719-3		2	
C41		2075598	Wire harness(inside motor cable)	ワイヤハーネス (庫内モータケーブル)	3P291355-3		1	
C42		2075606	Wire harness(inside motor cable)	ワイヤハーネス (庫内モータケーブル)	3P291355-4		1	
C43		2075668	Inside fan mounting plate ass'y	庫内ファン取付板ナット組立品	4P289143-1		4	
C44		2160566	Fan housing main	ファンハウジング本体	3P284043-1		1	
C45		2160566	Fan housing main	ファンハウジング本体	3P284043-1		1	
C46		2075721	Bell mouth packing	ベルマウスパッキン	4P292236-1		2	
C47		2075738	Plain packing	平座金	4P293428-1		4	
C48			Spring washer No.2	バネ座金 2号	4P293715-14		2	
C49		2075745	Hexagon nut(left-hand thread)	六角ナット (左ネジ)	4P293427-14		2	

● When ordering the parts whose No. are not shown in the PARTS NO. column, be sure to describe DWG. NO..

● 部品番号欄が空白になっている部品は、図面番号で、指示願います。

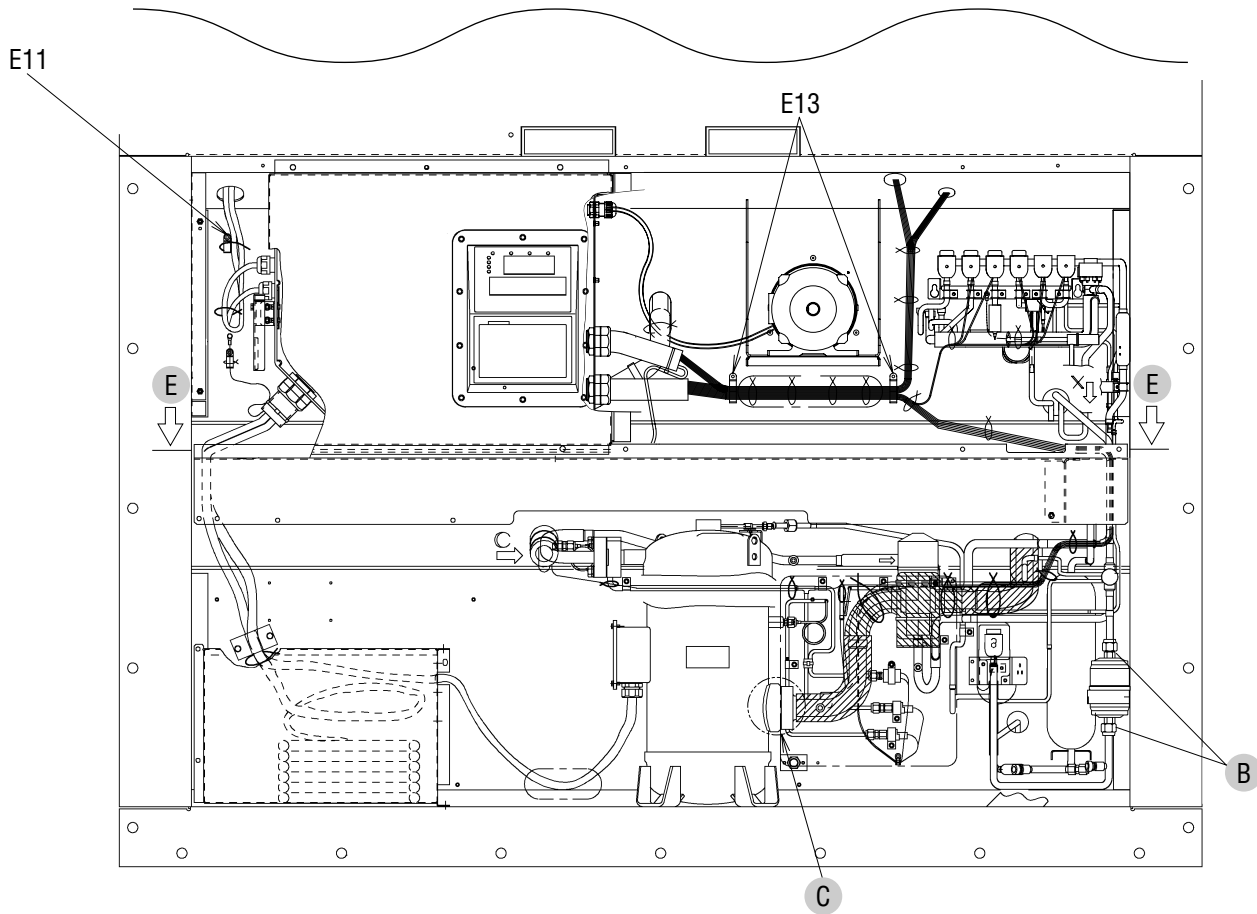




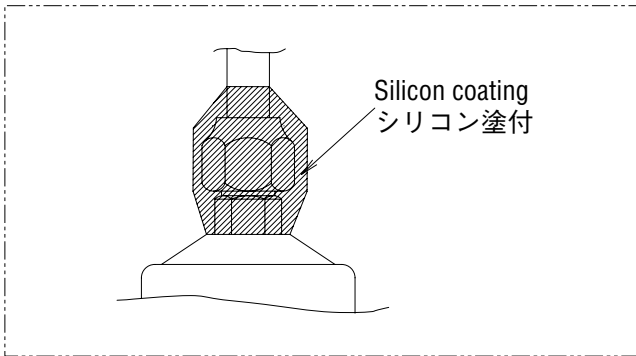




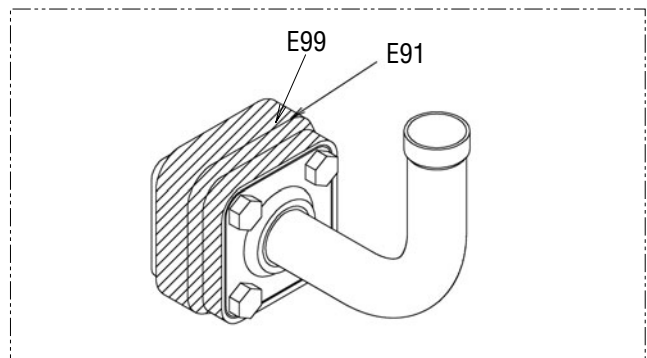
Other parts(Pipe clamp, sealing and insulation material etc.)  
 その他部品 (配管固定具、シール材、防熱材等)



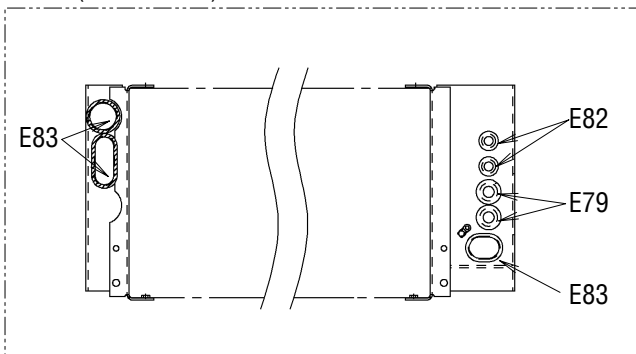
B詳細(Detail of B)



C詳細(Detail of C)



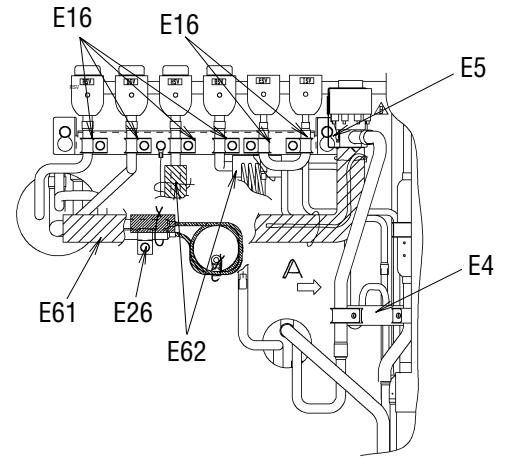
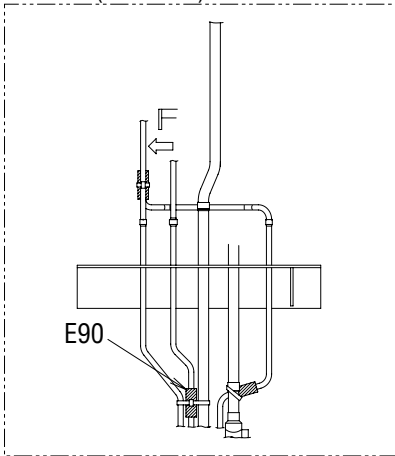
E断面(Section of E)



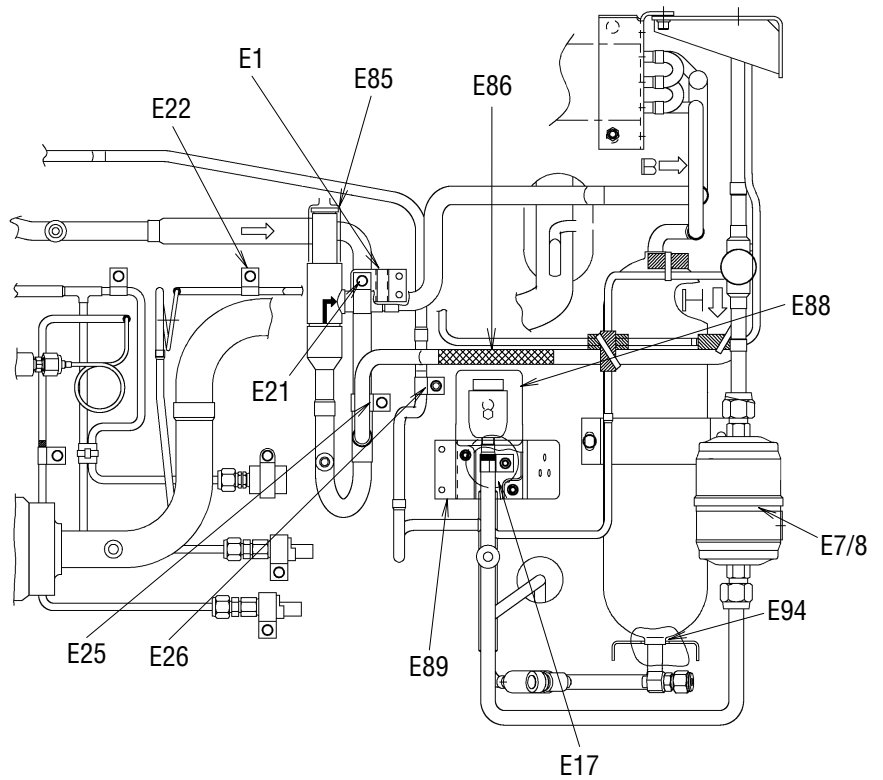
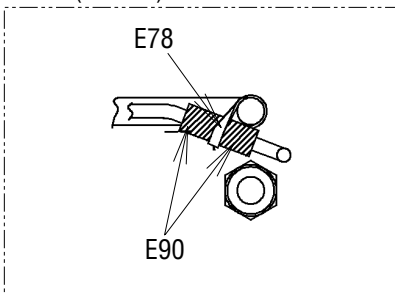
※(L = XX mm) indicates the length of cushion rubber E83.(Cut to suit pipe size.)

※(L = XX mm)と表記のものは、緩衝ゴム(E83)の長さです。(配管のサイズに合わせて切って使用ください。)

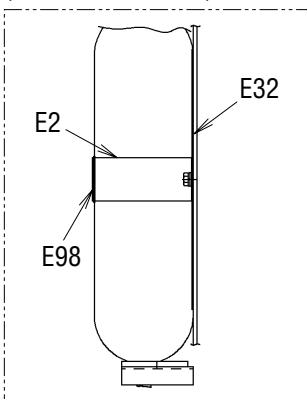
矢視A/B(View A/B)



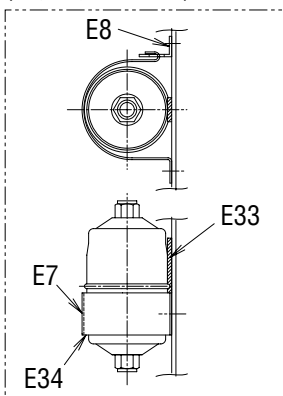
矢視H(View H)



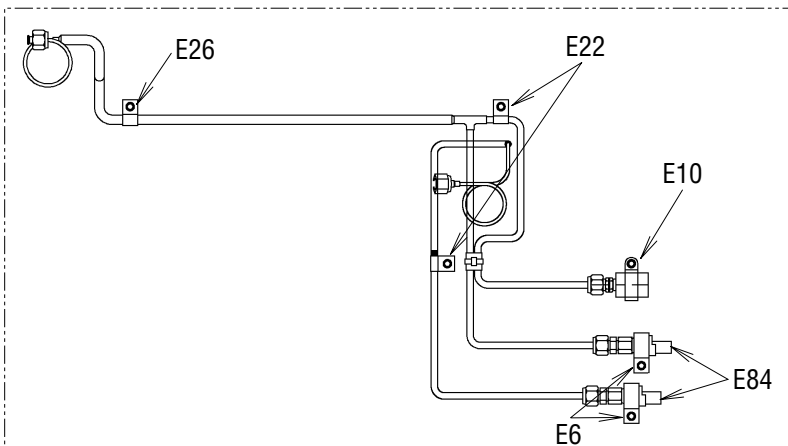
受液機器部詳細  
(Receive part detail)



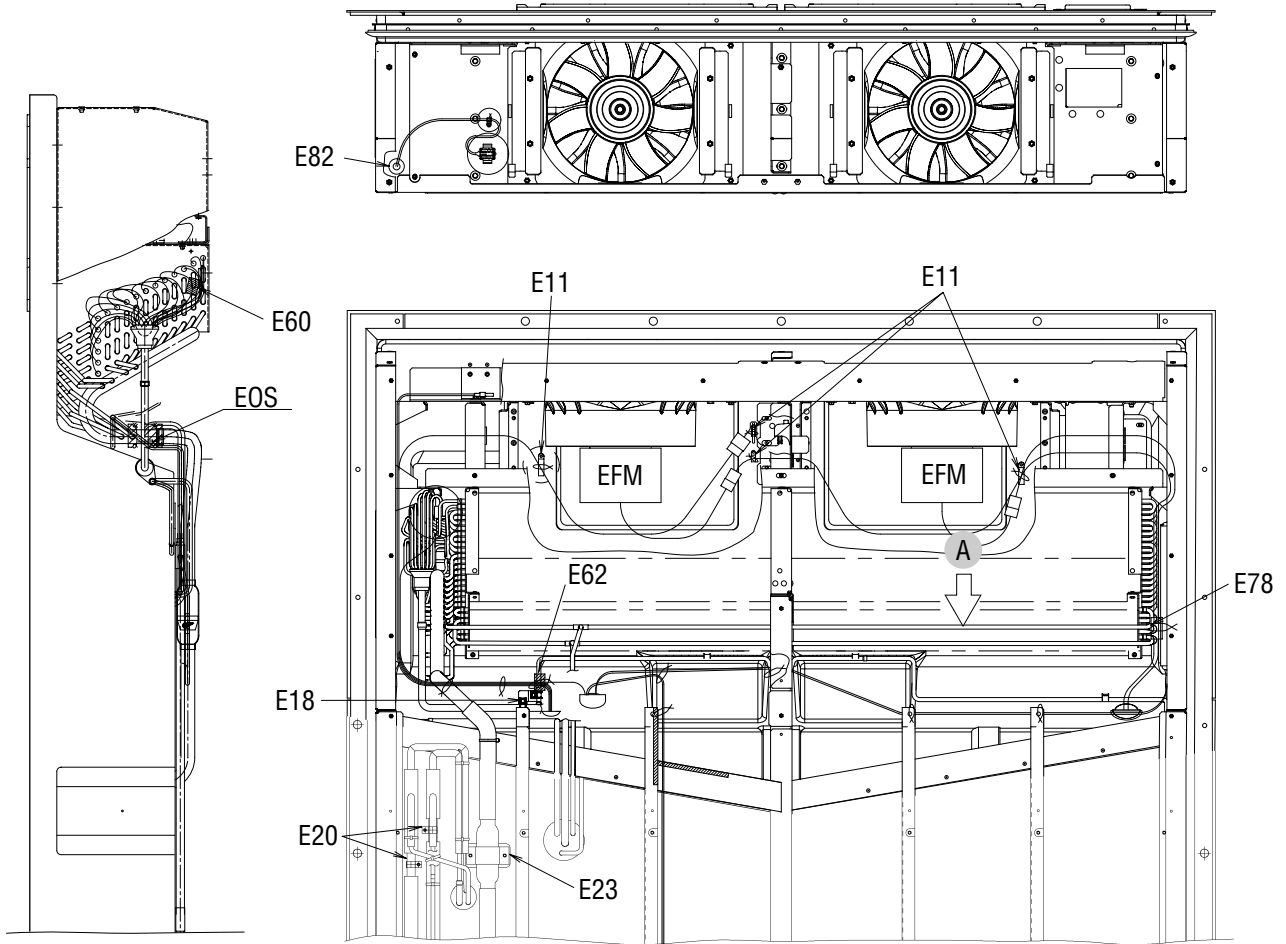
ドライヤー部詳細  
(Dryer part detail)



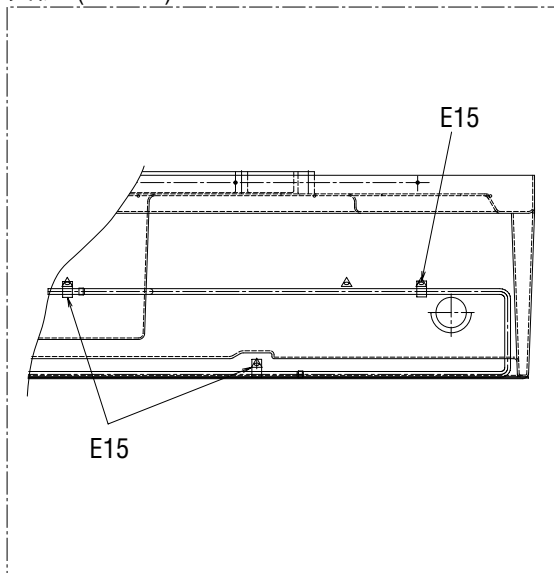
圧力センサー配管部詳細  
(Pressure transducer detail)

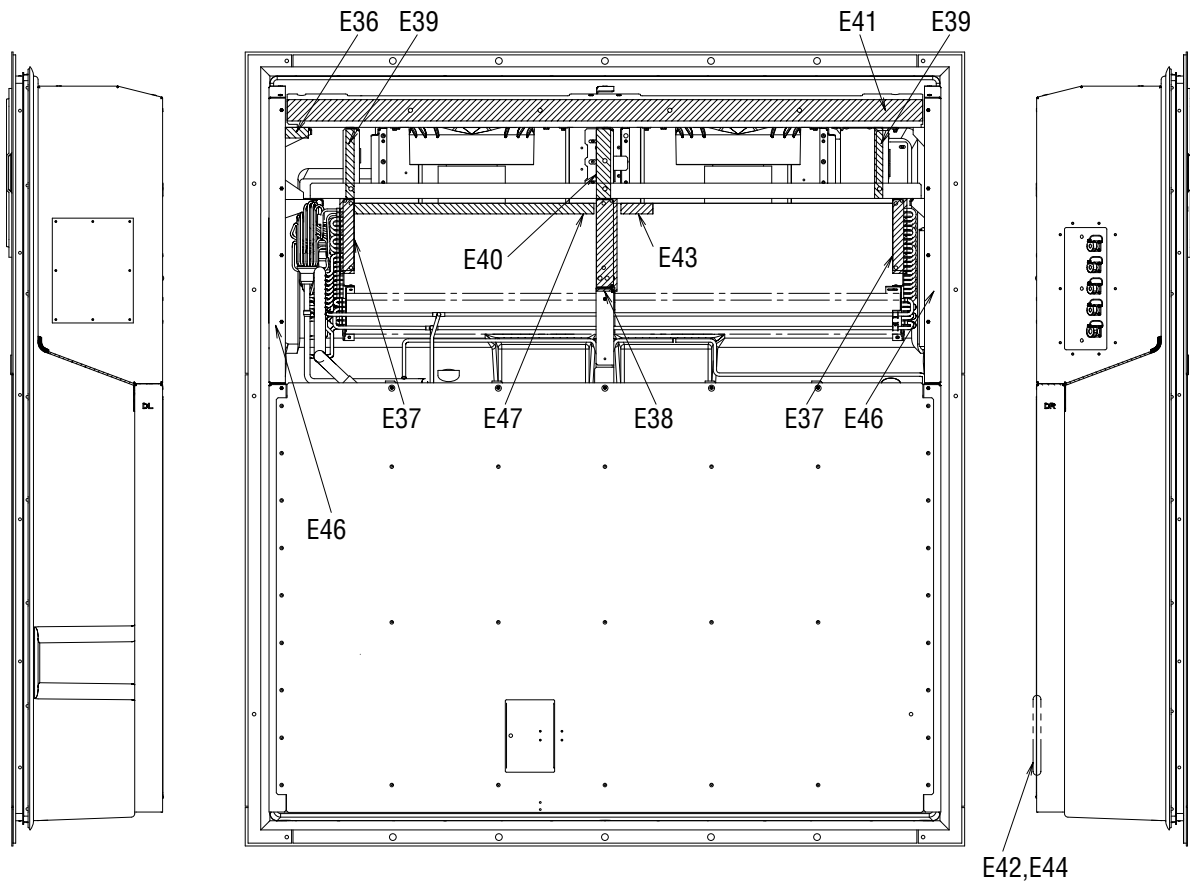
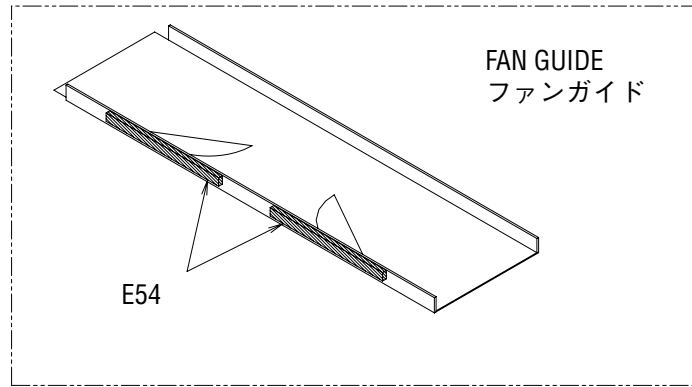


Other parts(Pipe clamp, sealing and insulation material etc.)  
その他部品 (配管固定具、シール材、防熱材等)

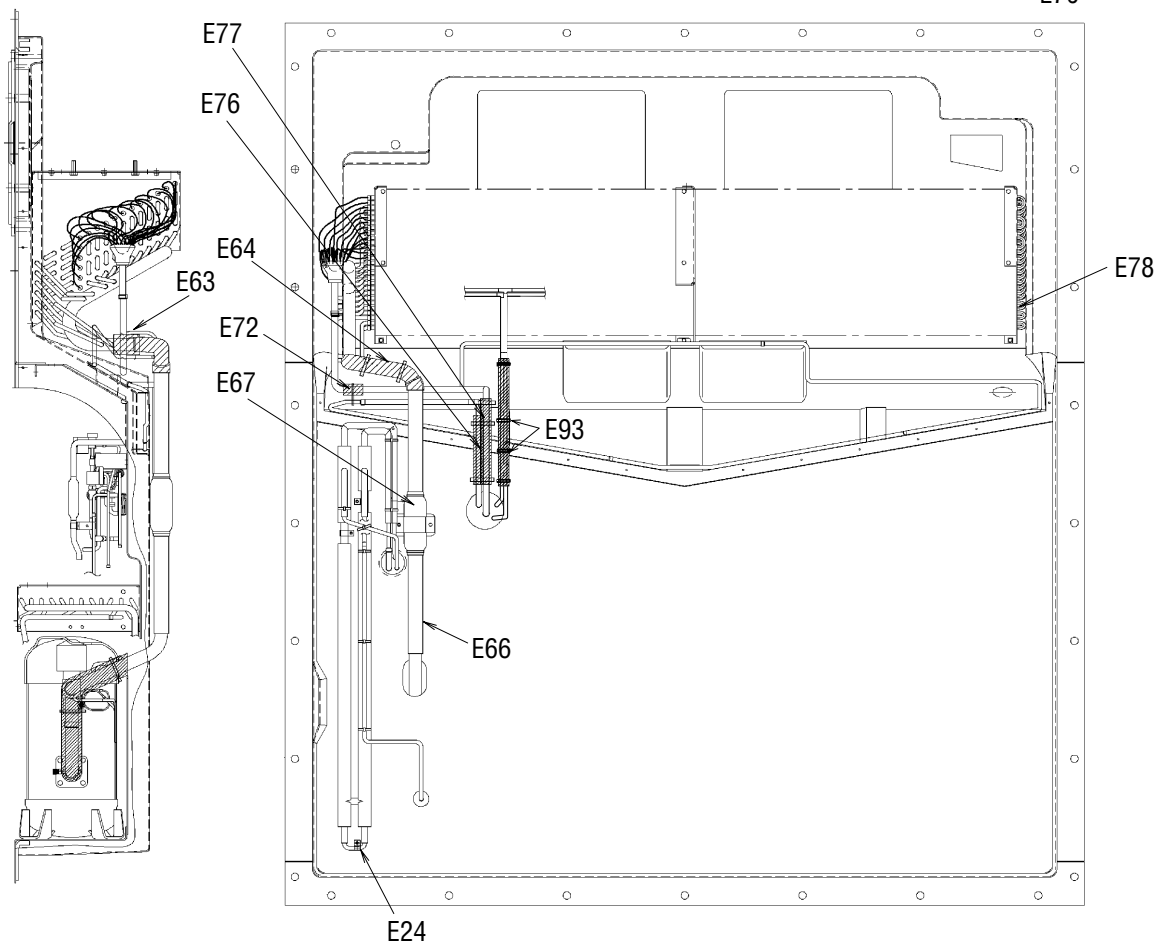
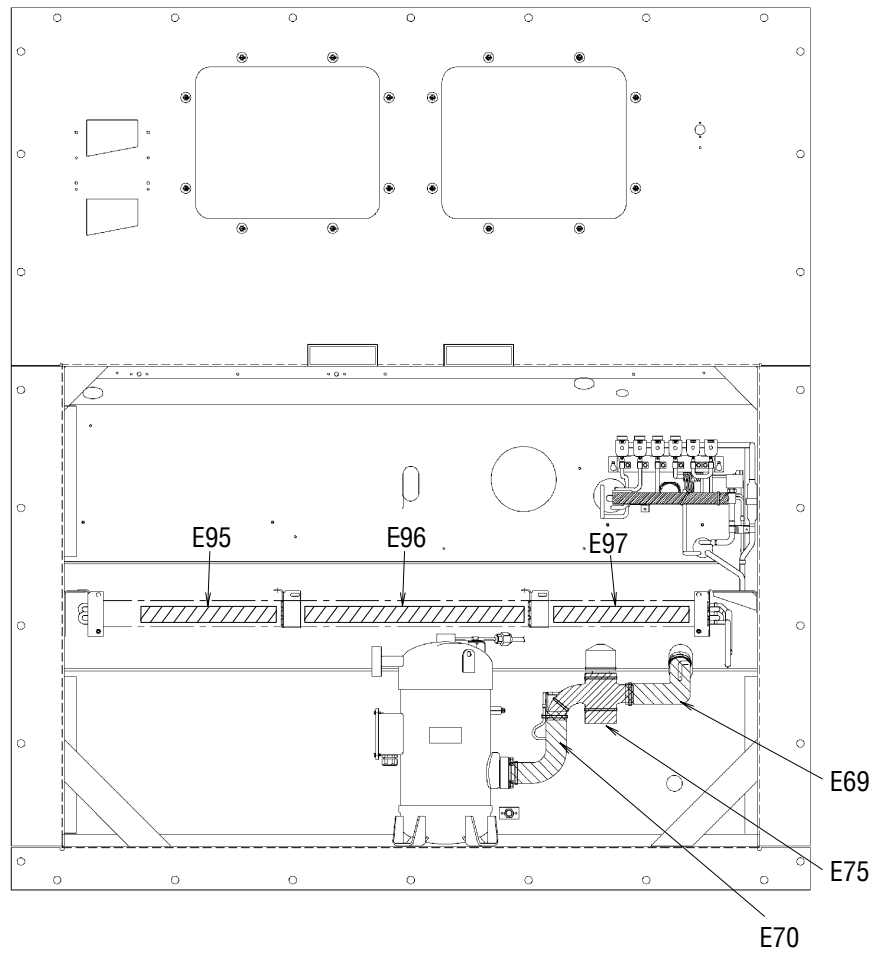


矢視A(VIEW A)





Other parts(Pipe clamp, sealing and insulation material etc.)  
その他部品 (配管固定具、シール材、防熱材等)





NO. 符号	INDEX	PARTS NO. 部品番号	PARTS NAME	部品名称	DWG. NO. 図面番号	TYPE SPECIFICATION 形式 仕様	QTY/UNIT 1台当たりの 所要数	REMARKS 備考
E1		1765379	Mounting plate ass'y	吐出配管取付板組立品	4P186059-1		1	Page 27
E2		1266702	Fixture plate, receiver	レシーバー固定具	4P011318-2		1	Page 27
E4			pipe fixing plate	配管取付板組立品 (MSL)	4P291781-1		1	Page 27
E5		1726608	Mounting plate	電磁弁取付板	4P172423-1		1	Page 27
E6		1592425	Tube clamp	管 (電線) 止金	NE31016-58		2	Page 27
E7		1266764	Fitting band, dryer	取付バンド (ドライヤ用)	4PA51194-1		1	Page 27
E8		1266771	Set plate, dryer	取付板 (ドライヤ)	4P076788-1		1	Page 27
E10		1222764	Resin clamp	樹脂製止め金	NE41015-9	MILK WHITE	1	Page 27
E11		0330749	Resin clamp	樹脂製止め金	NE41015-7	NK-12N	6	Page 26,28
E13		1266788	Resin clamp	樹脂バンド	NE41015-12	MILK WHITE	6	Page 26
E14		380043	CLAMP/ LEAD WIRE	配管止め金 (樹脂)	NE41015-5	NK-8N	1	Page 21
E15		0782775	Tube clamp	管止め金	NE31016-51		11	Page 28
E16		1584215	Nylon coating tube clamp	ナイロンコーティング管止め金	4P143802-51		6	Page 27
E17		1584208	Nylon coating tube clamp	ナイロンコーティング管止め金	4P143802-52		1	Page 27
E18			Drain pan piping fixture ass'y	ドレンパン配管固定金具組立品	4P295083-1		1	Page 28
E20		1386992	Tube clamp, double tube heat exch	二重管熱交換管止め金	4P103281-56		2	Page 28
E21		0016290	Tube clamp	電源ケーブルクランプ材	NE31016-56		1	
E22		1584239	Nylon coating tube holder	ナイロンコーティング管止め金	4P143802-71		3	Page 16,27
E23		1266827	Fixing plate, filter	フィルター固定具	4P071794-1	t1.5	1	Page 28
E24		1386985	Tube clamp, double tube heat exch	二重管熱交換管止め金	4P103281-51		1	Page 30
E25		1266795	Tube clamp	管 (電線) 止金	NE31016-55		1	Page 27
E26		1584215	Nylon coating tube clamp	ナイロンコーティング管止め金	4P143802-51		3	Page 16,27
E32		1266889	Cushion rubber, pipe clamp	緩衝ゴム	4P064896-1	t2.0	1	Page 27
E33		1266896	Seal packing	シールパッキン	4P011314-1		1	Page 27
E34		1270446	Dryer cushion rubber	ドライヤ緩衝ゴム	4PA53083-2		1	Page 27
E36		1386947	Sealing material, evaporator frame	蒸発器受枠 (1) シール材	4P090149-1	t10.0 GRAY	1	Page 29
E37		1266935	Packing(for evaporator)	C R B用パッキン	4P063465-1		2	Page 29
E38		1266942	Packing(for evaporator)	C R B用パッキン	4P063465-2		1	Page 29
E39		2075699	Fan guide mounting plate packing	ファンガイド取付板パッキン (左右)	3P292212-2		2	Page 29
E40		2075707	Fan guide mounting plate packing	ファンガイド取付板パッキン (中)	3P292212-3		1	Page 29
E41			Fan guide packing	ファンガイドパッキン	3P292212-1		1	Page 29
E42		1624290	Supply sensor cover sealing	サブライセンサ点検蓋シール材 (1)	4P154324-1	t5.0 BLACK	2	Page 29
E43			CRB Fin packing	蒸発器フィンパッキン	3P292212-11		1	Page 29
E44		1624308	Supply sensor cover sealing	サブライセンサ点検蓋シール材 (2)	4P154324-2	t5.0 BLACK	2	Page 29
E46		2075815	Side stay packing	サイドステーパッキン	4P095033-3		2	Page 29
E47			CRB Fin packing	蒸発器フィンパッキン	3P292212-6		1	Page 29
E54		1267060	Packing for prevention of air bypass	バイパス防止パッキン	4P011733-1		2	Page 29
E55		1267077	Packing for prevention of vibration	C A前板ビビリ防止パッキン	4P050050-1		2	Page 14
E57		1267091	Wiring protection bush	配線保護ブッシュ	4P023920-1	BLACK	2	Page 20
E60		1267293	Thermal insulation tube	断熱筒配管緩衝材	4P011309-4		1	Page 24,28

● When ordering the parts whose No. are not shown in the PARTS NO. column, be sure to describe DWG. NO..

● 部品番号欄が空白になっている部品は、図面番号で、指示願います。

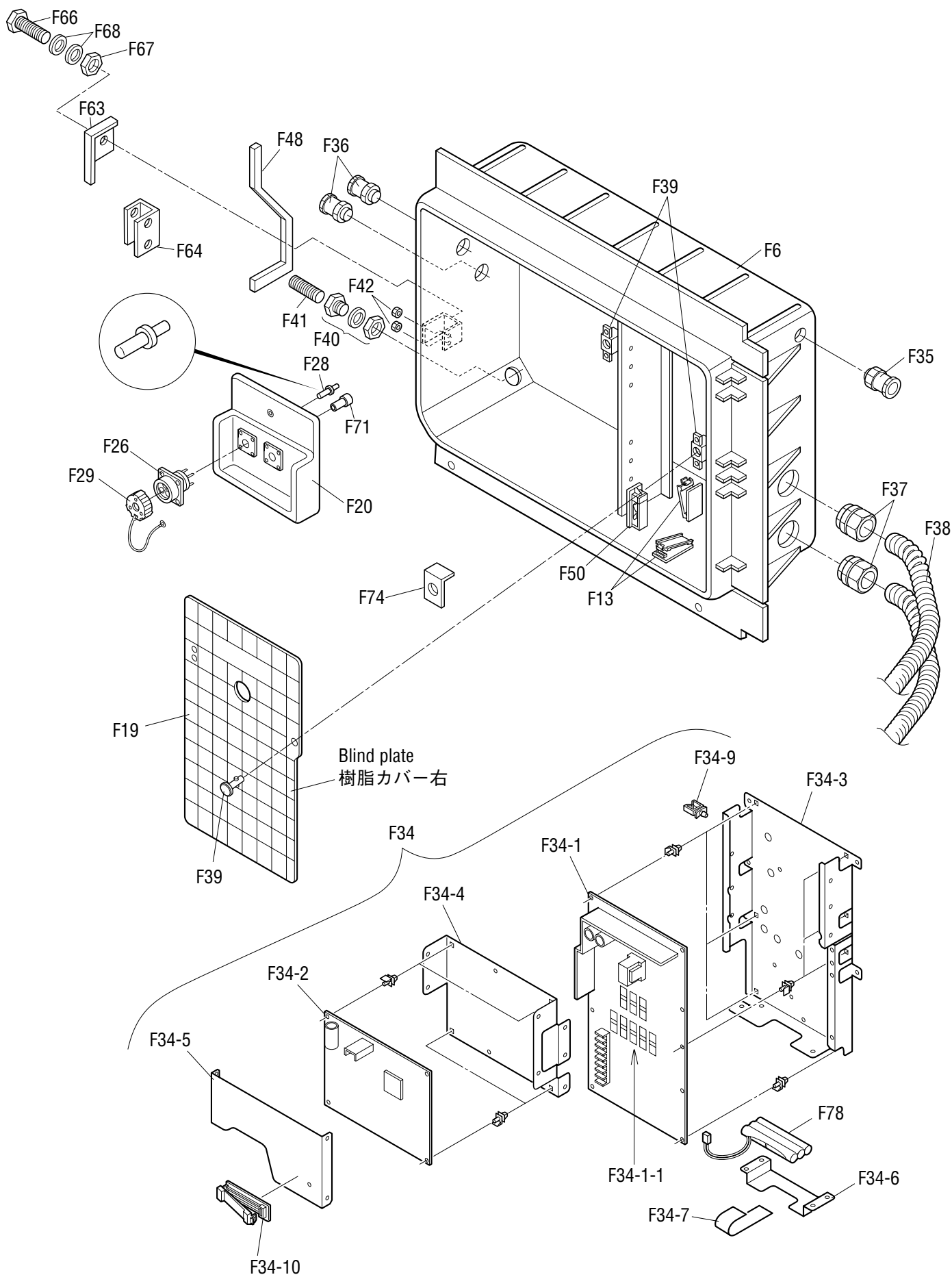
Other parts(Pipe clamp, sealing and insulation material etc.)  
 その他部品 (配管固定具、シール材、防熱材等)

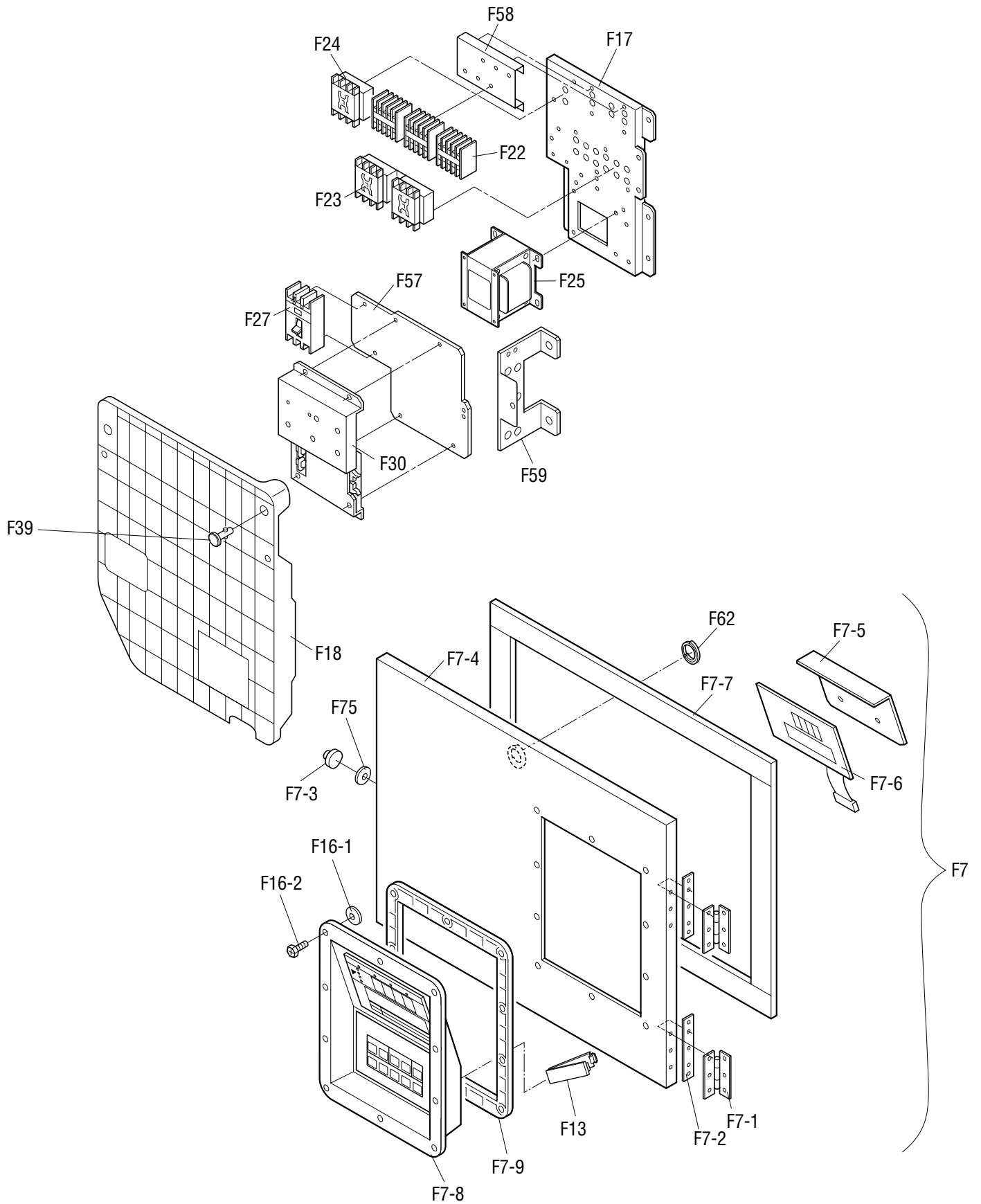
NO. 符号	INDEX	PARTS NO. 部品番号	PARTS NAME	部品名称	DWG. NO. 図面番号	TYPE SPECIFICATION 形式 仕様	QTY/UNIT 1台当たりの 所要数	REMARKS 備考
E61			Insulation tube EV outlet pipe	膨張弁出口配管防露筒 (R S V有)	4P291886-1		1	Page 27
E62		1267123	Thermal insulation tube piping	断熱筒配管緩衝材	4P011309-1		3	Page 27,28
E63		1267154	Insulation tube, evaporater header	C R Bヘッダー防露筒	4P073525-1		1	Page 24,30
E64		1267161	Cushion material suction pipe(1)	吸入配管断熱材 (1)	3P073468-1		1	Page 30
E66		1267224	Cushion material suction pipe(3)	吸入配管断熱材 (3)	3P073468-3		1	Page 30
E67		1584378	Suction pipe	吸入配管断熱材	4P140007-1		1	Page 30
E69		1267255	Thermal insulation tube	吸入比例弁入口側防露筒	4P081186-1		1	Page 30
E70		1267262	Thermal insulation tube	吸入比例弁出口側防露筒	4P081187-1		1	Page 30
E72		1267286	Thermal insulation tube	断熱筒配管緩衝材	4P011309-3		1	Page 30
E75		1448371	Suction solenoid valve insulator	吸入比例弁防熱材 (1)	2P079441-1		1	Page 30
E76		1267325	Thermal insulation tube(drain outlet)	断熱筒 (ドレン入口管防露筒)	4P067126-1		1	Page 30
E77		1485921	Thermal insulation tube	熱交入口管防露筒	4P117089-1		1	Page 30
E78		1278921	TIE WRAP	タイラップ	4SA90202-1		5	Page 27,28,30
E79		0024640	Rubber bush	ゴムブッシュ	R3713279-3		2	Page 26
E82		1267370	Rubber bush	ゴムブッシュ	R3713279-2		3	Page 26,28
E83		1267387	U-packing	U字形パッキン	NA40014-4-500	L=500	1	Page 26
E84	B	1605509	Heat shrinkable tube	圧力センサ熱収縮チューブ	4P151322-1	BLACK I.D. φ26.6,10.4	2	Page 27
E85	B	1270453	Heat shrinkable tube	熱収縮チューブ	4P075241-1	BLACK I.D. φ26.6,10.5	1	Page 27
E86	B	1985089	Heat shrinkable tube	吐出管熱収縮チューブ	4P075241-2		1	Page 27
E88		1939226	LSV cover	保護板 (中国)	4P229415-1		1	Page 27
E89		1656165	Mounting plate	液電磁弁・サブライセンサ固定板 (カバー有)	4P165877-1		1	Page 27
E90		1381012	Protection rubber	保護ゴム	4PA43128-1		7	Page 27
E91		1448388	Suction flange	吸入フランジシール材	4P083248-1		1	Page 26
E93		1381029	Thermal insulation tube	レヒートコイル出入口連絡配管防露筒	4P102857-1		2	Page 30
E94		1917822	Cushion rubber for receiver support plate	レシーバ支持板緩衝ゴム	4P138293-2		1	Page 27
E95		2041348	Packing for prevention of air bypass for CA	C Aバイパス防止パッキン (4)	4P264681-4		1	Page 14,30
E96		2041355	Packing for prevention of air bypass for CA	C Aバイパス防止パッキン (5)	4P264681-5		1	Page 14,30
E97		2041362	Packing for prevention of air bypass for CA	C Aバイパス防止パッキン (6)	4P264681-6		1	Page 14,30
E98		1837197	Cushion rubber, refrigerant regulator	冷媒調節器緩衝ゴム	4PA53083-3		1	Page 27
E99		1927533	Corrosion tape	吸入フランジ防食テープ	4P105751-2		1	Page 26

• When ordering the parts whose No. are not shown in the PARTS NO. column, be sure to describe DWG. NO..

• 部品番号欄が空白になっている部品は、図面番号で、指示願います。







Control box  
コントローラボックス

NO. 符号	INDEX	PARTS NO. 部品番号	PARTS NAME 部品名称	DWG. NO. 図面番号	TYPE SPECIFICATION 形式 仕様	QTY/UNIT 1台当たりの 所要数	REMARKS 備考
F6			Control box welding ass'y	電装品箱組立品 (中国)	1P290642-3	1	
F7		2052184	Control box cover ass'y	コントロールボックス蓋組立品(中国)	2P230930-5	1	Refer to Page 46
F7-1	C	1136407	Hinge(control/box cover)	平蝶番(コントロールボックス蓋)	4P021346-1	2	
F7-2		1136414	Patch plate nut	当板ナット	4P044898-2	2	
F7-3		1938968	Roller	ワンタッチ金具用ローラ (中国)	3P054321-2	1	
F7-4		1938951	Control box cover welding ass'y	コントロールボックス蓋溶接組立品(中国)	3P234269-1	1	
F7-5		1927829	Operation display cover	操作表示カバー (2)	3P078251-2	1	t1.0
F7-6		1869769	Display board	D I S P L A Y B O A R D	2P216975-1	1	
F7-7		1497188	Rubber gasket	ゴムガスケット (C. BOX蓋用パッキン)	4P111693-1	1	
F7-8		1938944	Control panel(with sheet key)	コントロールパネル(シートキー付) (中国)	3P085319-2	1	
F7-9		1128949	Packing	シール材 (操作表示カバー)	3P030317-1	1	t3.0 HARDNESS 60
F13		1136539	Clamp	F C Wクランプ	4P015574-2	3	FCW
F16-1		0907062	Seal washer	シール座金 (ボンテッド座金)	4PA21941-5	10	
F16-2		1267488	Pan head machine screw	アプセット小ネジ	4P067677-1	10	M5X16
F17		1938937	Set plate	機器取付板 (中国)	2P165714-2	1	
F18		1938920	Blind Plate(Resin)	ブレーカ取付板 (中国)	2P229416-1	1	
F19		2012395	Blind Plate(Resin)-Right	ブレーカ前板(右)組立品(中国)	2P224488-1	1	
F20		2041470	PC port fixing plate	パソコンポート固定具組立品 (PPR5・RM) (中国)	3P230025-7	1	
F22	A	119893J	Magnetic contactor(for Fans)	電磁接触器 (ファン用)	3P055568-1	3	24V PAK-6J31C
F23	A	124149J	Magnetic contactor(Phase correction contactor)	順相切換電磁接触器 (P C C)	3P071508-3	1	24V RSK-35J
F24	A	119891J	Magnetic contactor(Compressor)	電磁接触器 (圧縮機)	3P055566-1	1	24V PAK35J-S536
F25	C	2075846	Low frequency transformer	低周波変圧器組立品 (中国)	3P291996-1	1	
F26	C	1381113	PC port connector	パソコンポートコネクタ	3P073218-1	1	
F27	A	1381120	Earth leakage circuit breaker	漏電遮断器	3P093326-1	1	30A
F28	C	1141144	Contact, receptacle	コンタクタ	3P010806-1	3	HD10
F29		1938906	PC port connector ass'y	パソコンポートカバー組立品(中国)	3P230011-2	1	
F30	A	0954633	PT/CT board	P T / C T ボード	2P010906-3	1	
F34		2075985	Controller ass'y	コントローラ組立品	3P291920-5	1	
F34-1	A	2058120	I/O PCB ass'y	I / O プリント基板組立品	2P268595-1	1	EC0632
F34-1-1	A	1896103	Controller Fuse	コントローラ用ヒューズ	3P226083-1	8	10A 250V
F34-2	A	2075860	CPU PCB ass'y	C P U プリント基板組立品	2P277328-2	1	
F34-3			I/O board case	I / O 基板用ケース	2P242492-1	1	
F34-4			CPU board case	C P U 基板用ケース	3P242496-1	1	
F34-5			CPU board case cover	C P U ケース蓋	3P243812-2	1	
F34-6			NiCd Battery cover	N i C d バッテリーカバー__B	3P208343-1	1	
F34-7		L035001	Magic tape	マジックテープ	4P211291-1	1	
F34-9		1267596	Locking wire saddle	ロッキングワイヤサドル	4P015570-2	3	LWS
F34-10		1136539	Clamp	F C Wクランプ	4P015574-2	1	FCW
F35		1267628	Wire(wire ground)	電線 (電線グラウンド)	4P067662-1	1	
F36		1267635	Wire(wire ground)	電線 (電線グラウンド)	4P067663-1	2	

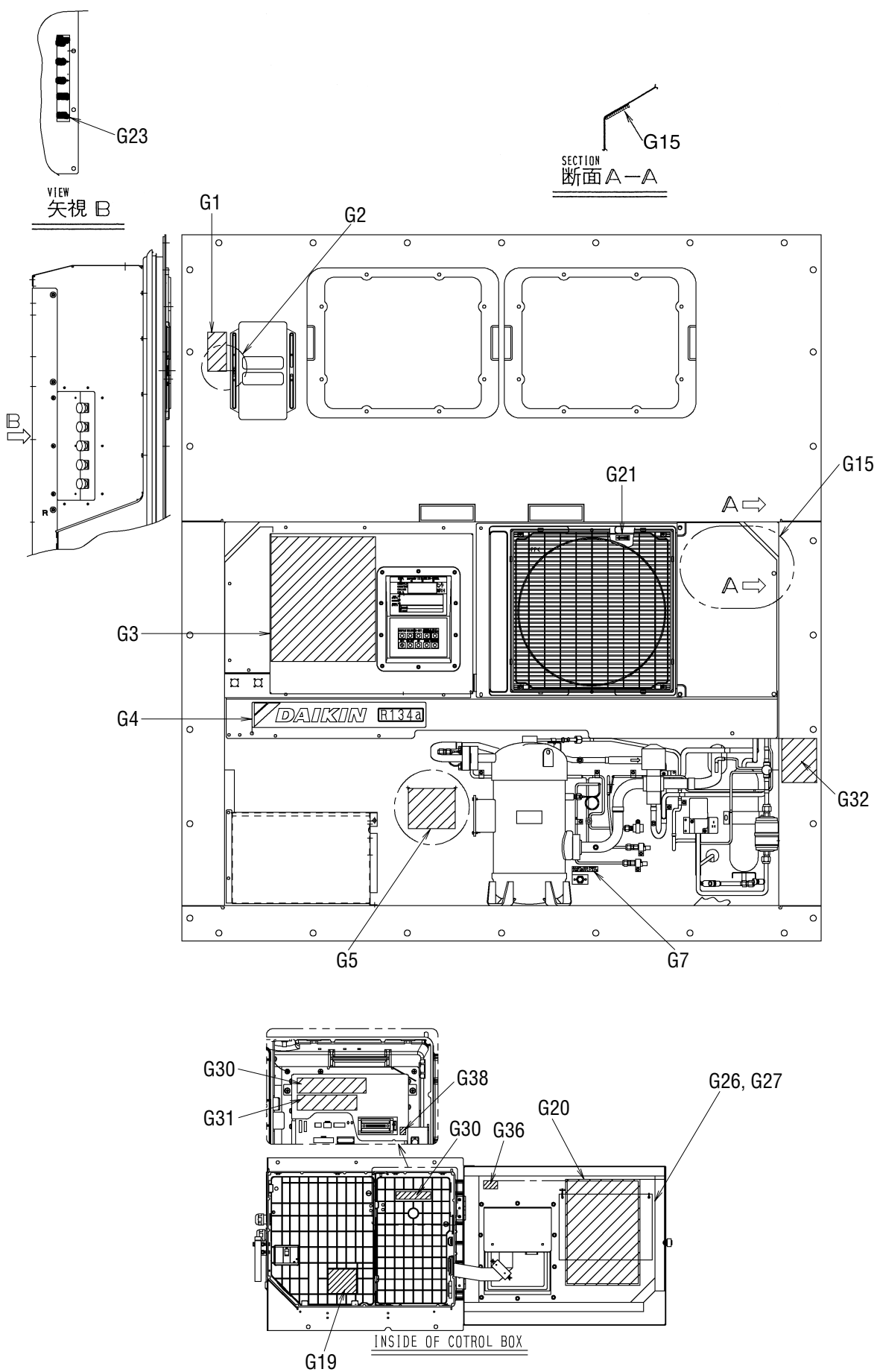
● When ordering the parts whose No. are not shown in the PARTS NO. column, be sure to describe DWG. NO..

● 部品番号欄が空白になっている部品は、図面番号で、指示願います。

NO. 符号	INDEX	PARTS NO. 部品番号	PARTS NAME 部品名称	DWG. NO. 図面番号	TYPE SPECIFICATION 形式 仕様	QTY/UNIT 1台当たりの 所要数	REMARKS 備考
F37		1635346	Wire ground, flexible tube	樹脂製フレキシブル管用グラウンド	4P157387-1	2	
F38		1635353	Flexible tube(resin)	樹脂製フレキシブル管	4P157410-1	2	
F39		1267666	Guick fastener	クイックファスナー	4P064642-1	2	
F40		1743216	Wire ground,flexible tube	樹脂製フレキシブル管用コネクタ	4P010926-7	1	
F41		2041487	Wire ground,flexible tube	樹脂製フレキシブル管	3P180118-1	1	
F42		0322072	Nylon nut	ナイロンナット	R4716460-2	M5	2
F48		1739387	Packing for control box front plate	パッキン (C. BOX前板)	4P172580-1	t=10	1
F50		1267712	Clamp	配線クランプ材	3P049495-1	FCN-25P	1
F57		1938898	Breaker plate 1	ブレーカ取付板 (1) (中国)	3P168052-2		1
F58		1938881	Mounting plate, elect components	電装品取付板 (2) (中国)	4P064227-3	t1.2	1
F59		1938874	Breaker plate(2)	ブレーカ取付板2 (中国)	3P168051-2		1
F62		1295623	Fixtture(instruction ring)	固定具(インストラクションリング)	4P064698-1	Wire diameter	1
F63		2052153	Lever	ワンタッチ金具	4P085171-2		1
F64			Mounting plate for lever	ワンタッチ金具取付板取付板	4P212541-2		1
F66			Hexagon head bolt	六角ボルト (M 6)	4P281216-20		1
F67		833301	Nylon nut	ナイロンナット	R4716460-3	M6	1
F68		844015S	Plain washer	平座金	4SK07005-6	M6 SUS	2
F71		1381221	Straight pin	平行ピン(ドイツ製シールピン)	3P040139-1	SIZE16	2
F72			HU sensor	湿度センサ	3P204826-3		1 F73 required
F73		2075877	Wire harness(HuS relaying harness)	ワイヤハーネス(Hu S中継ハーネス)	3P293343-1		1
F74		1780291	Protection plate	保護板 (YORK製モテム)	4P176030-1	t1.0	1
F75		1780309	Bushing	ワンタッチ金具ローラ用ブッシュ	4P171668-2		1
F78		1890491	Battery	電池	3P174899-3	6N・600AA・6545	1

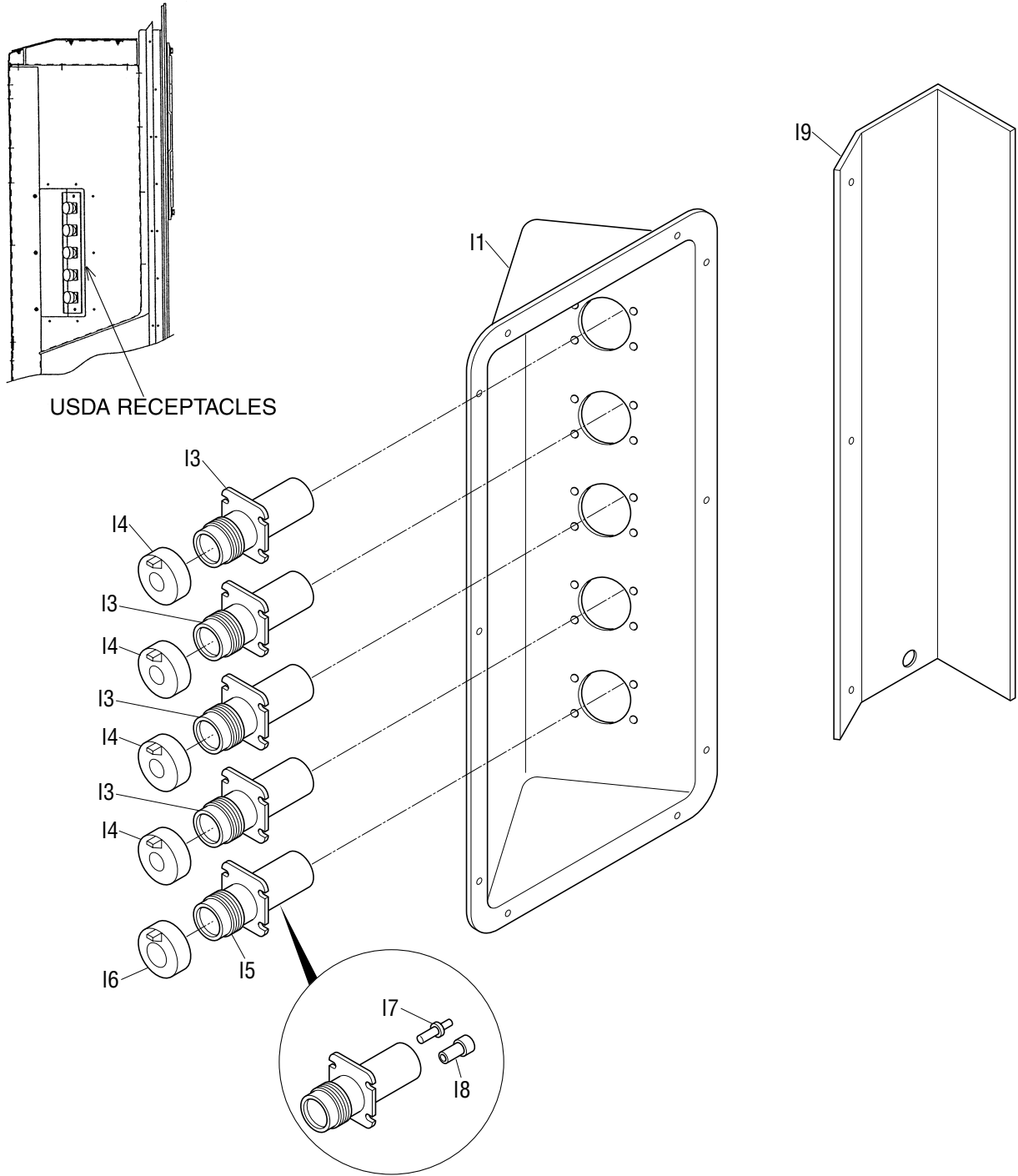
● When ordering the parts whose No. are not shown in the PARTS NO. column, be sure to describe DWG. NO..

● 部品番号欄が空白になっている部品は、図面番号で、指示願います。

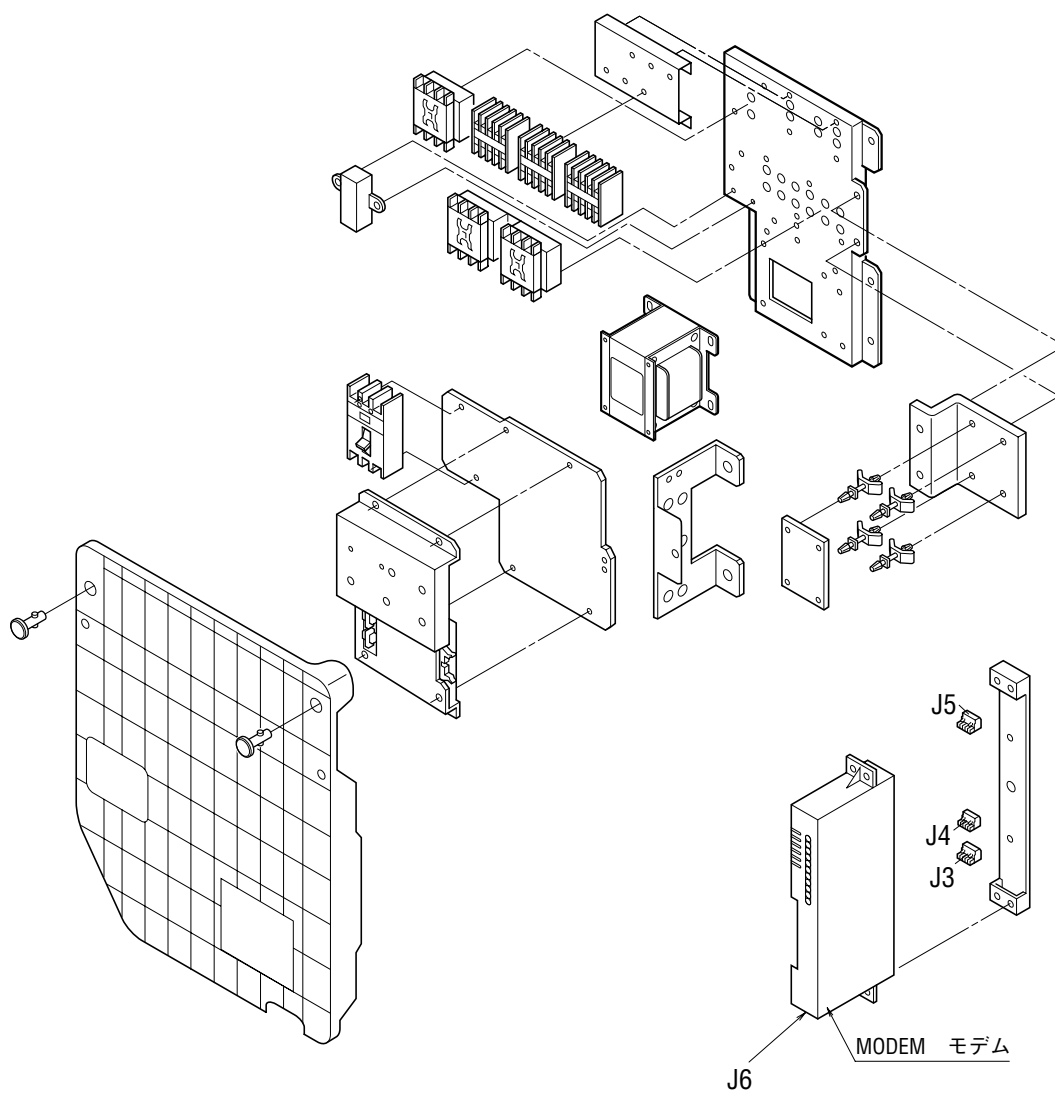








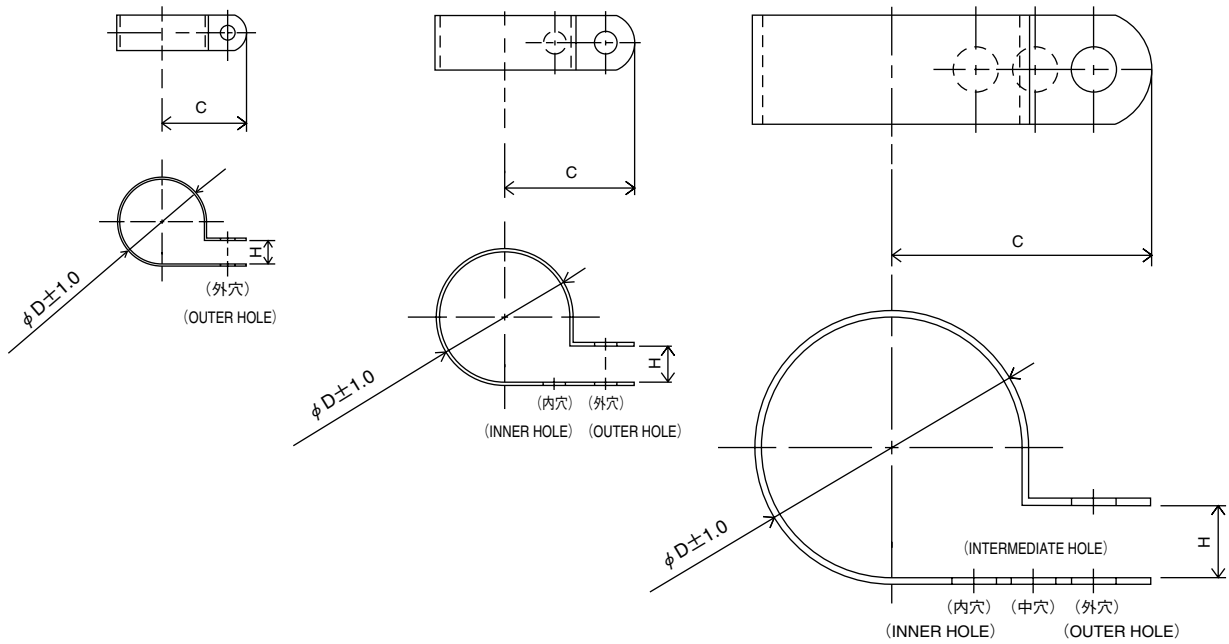






1. Resin clamp

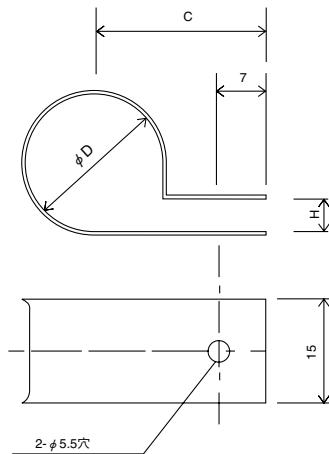
1. 樹脂バンド



NO. 符号	PARTS NO. 部品番号	PARTS NAME	部品名称	DWG NO. 図面番号	SIZE サイズ			QTY 使用個数
					D	C	H	
E10	1222764	Resin clamp	樹脂バンド	NE41015-9	26.9	27.8	7.9	1
E11	0944528	Resin clamp	樹脂バンド	NE41015-7	19.8	24.6	7.9	6
E13	1266788	Resin clamp	樹脂バンド	NE41015-12	39.4	34.2	9.5	6
E14	380043	Resin clamp	樹脂バンド	NE41015-5	13.2	19.1	6.4	1

2. Tube clamp

2. 管止金



NO. 符号	PARTS NO. 部品番号	PARTS NAME	部品名称	DWG NO. 図面番号	SIZE サイズ			QTY 使用個数
					D	C	H	
E6	1592425	Tube clamp	管止メ金	NE31016-58	24	27	5	2
E15	0782775	Tube clamp	管止メ金	NE31016-51	10	20	3	11
E16	1584215	Nylon coating tube clamp	ナイロンコーティング管止メ金	4P143802-51	10	20	3	6
E17	1584208	Nylon coating tube clamp	ナイロンコーティング管止メ金	4P143802-52	12	21	3	1
E21	0016290	Tube clamp	管止メ金	NE31016-56	20	25	5	1
E22	1584239	Nylon coating tube clamp	ナイロンコーティング管止メ金	4P143802-71	6.4	20	1	3
E25	1266795	Tube clamp	管止メ金	NE31016-55	18	24	5	1
E26	1584215	Nylon coating tube clamp	ナイロンコーティング管止メ金	4P143802-51	10	20	3	3

1. Parts recommended to be ordered together with packing, gasket, sealing material and name plate
1. 発注の際にパッキングやシール材、銘板等の同時発注を推奨する部品

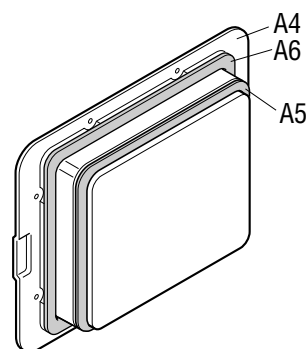
For ordering following spare parts, we recommend that you order the following packing, gasket, sealing material and name plate together at the same time.

上記のサービス扉やボックスカバーを発注の際には、下記のパッキングを同時に発注することをおすすめします。

## (1) Service door

### (1) サービス扉

NO. 符号	PARTS NO. 部品番号	PARTS NAME	部品名称	DWG NO. 図面番号
A4	1938766	Access panel ass'y	サービス扉完成品	2P220365-1
A5	1266207	Sealing material (access panel)	シール材 (サービス扉)	3P033608-1
A6	1196113	Sealing packing (access panel)	シールパッキン (サービス扉)	3P001640-2



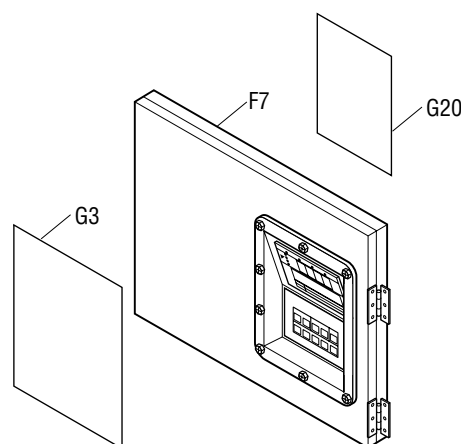
※When you order access panel ass'y (2P220365-1), sealing material (A5) and sealing packing (A6) are already fitted, therefore you do not need to order A5 and A6 at the same time for LXE10E136F2.

※LXE10E136F2：サービス扉完成品(2P220365-1)は、シール材(A5)、シールパッキン(A6)が取付済となり、同時発注は不要です。

## (2) Control box cover

### (2) コントロールボックスカバー

NO. 符号	PARTS NO. 部品番号	PARTS NAME	部品名称	DWG NO. 図面番号
F7	2052184	C.BOX cover ass'y	コントロールボ ックス蓋組立品	2P230930-5
G3	1869714	Name plate, operation	操作銘板	1P223067-1
G20		Electriv wiring diagram label	電気配線図銘板	2D073265-1



※Rubber gasket, sheet key is attached to control box cover ass'y.

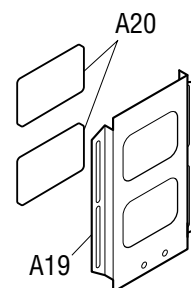
※ゴムガスケットとシートキーはコントロールボックス組立品に付属しています。



( 3 ) Ventilation cover

( 3 ) 換気口蓋

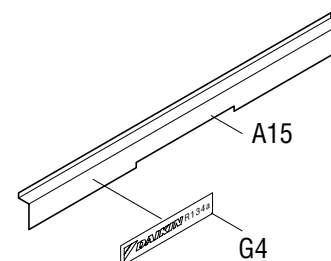
NO. 符号	PARTS NO. 部品番号	PARTS NAME	部品名称	DWG NO. 図面番号
A19	1938829	Ventilation cover	換気口蓋	4P237707-1
A20	1266221	Sealing material (access panel)	シール材 (換気口)	4P016185-1



( 4 ) Front plate (CA)

( 4 ) 前板 (CA)

NO. 符号	PARTS NO. 部品番号	PARTS NAME	部品名称	DWG NO. 図面番号
A15	2041331	Front plate (CA)	前板 (C A)	2P282179-1
G4	1726552	Name plate, Brand name and refrigerant label	意匠銘板 および 冷媒銘板	3P174603-1



## 2. Order for motorized valve, solenoid valve and pressure regulating valve

### 2. 電動弁・電磁弁・圧力調整弁の発注

Refer to the following table for the name, main body, solenoid coil and ass'y of solenoid valves etc. applied to this model.

この機種に使用されている電磁弁等の名称と本体・コイル・組立品は下記のとおりです。

	Body/Coil 本体/コイル	NO. 符号	PARTS NO. 部品番号	PARTS NAME	部品名称	DWG NO. 図面番号	Common Parts 共通部品		
							NEV-202DXF	VPV-803DQ62	NEV-MOAB507C1
1.EV	本体 Body	B7-3	1890547	Electronic expansion valve body	電子膨張弁本体	3P223724-1			
	コイル Coil	B20	1890819	Electronic expansion valve coil	電子膨張弁コイル	3P223725-1			
2.HSV	本体 Body	B7-4	1787247	Hot gas solenoid valve body	ホットガス電磁弁本体	3P198486-1		○	
	コイル Coil	B7-5	1266290	Hot gas solenoid valve coil	ホットガス電磁弁コイル	3P010453-2			○
3.DSV	本体 Body	B7-4	1787247	Defrost bypass solenoid valve body	デフロストバイパス電磁弁本体	3P198486-1		○	
	コイル Coil	B7-5	1266290	Defrost bypass solenoid valve coil	デフロストバイパス電磁弁コイル	3P010453-2			○
4.BSV	本体 Body	B7-4	1787247	Gas bypass solenoid valve body	ガスバイパス電磁弁本体	3P198486-1		○	
	コイル Coil	B7-5	1266290	Gas bypass solenoid valve coil	ガスバイパス電磁弁コイル	3P010453-2			○
5.RSV	本体 Body	B7-4	1787247	Reheat coil bypass solenoid valve body	レヒートコイルバイパス電磁弁本体	3P198486-1		○	
	コイル Coil	B7-5	1266290	Reheat coil bypass solenoid valve coil	レヒートコイルバイパス電磁弁コイル	3P010453-2			○
6.EV	本体 Body	B7-6	0088738	Economizer solenoid valve body	エコノマイザー電磁弁本体	R3305099-1-KI	○		
	コイル Coil	B7-7	1266290	Economizer solenoid valve coil	エコノマイザー電磁弁コイル	3P010453-2			○
7.ISV	本体 Body	B7-6	0088738	Injection solenoid valve body	インジェクション電磁弁本体	R3305099-1-KI	○		
	コイル Coil	B7-7	1266290	Injection solenoid valve coil	インジェクション電磁弁コイル	3P010453-2			○
8.LSV	本体 Body	B4-5	1787247	Liquid solenoid valve body	液電磁弁本体	3P198486-1		○	
	コイル Coil	B4-6	095528J	Liquid solenoid valve coil	液電磁弁コイル	3P010453-1			○
9.SMV	組立品 Ass'y	B8-1	1869783	Suction modulating Valve	吸入比例弁組立品	2P217391-1	Note1 注1		
10.DPR	組立品 Ass'y	B3-4	1241361	Discharge pressure regulating valve	吐出圧力調整弁	3P074558-1			

Note 1 : Refer Page 16 and 17 for detail parts of suction modulating valve.

注1 : SMV (吸入比例弁) の詳細部品はP.16、17を参照ください。

Note 2 : Difference of solenoid valve No.1266290 and 0955287.

No.1266290 (3P010453-2) : Lead wire length 1550mm (TYPE NEV-MOAB518C1)

No.095528J (3P010453-1) : Lead wire length 2000mm (TYPE NEV-MOAB507C1)

注2 : 電磁弁No.1266290とNo.0955287の違い。

No.1266290 (3P010453-2) : リード線長さ1550mm (型式 NEV-MOAB518C1)

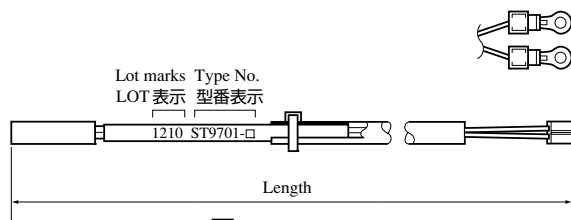
No.095528J (3P010453-1) : リード線長さ2000mm (型式 NEV-MOAB507C1)

### 3. Order for temperature sensor

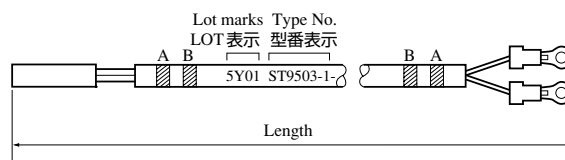
### 3. 温度センサーの発注

Refer to the following table for temperature sensors applied to this model.

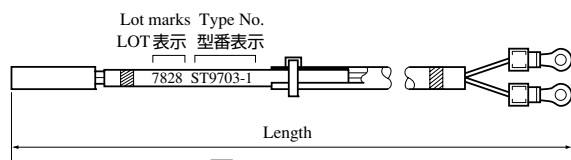
この機種に使用されている温度センサーは下記の通りです。



図A ST9701  
Fig.A ST9701



図B ST9503  
Fig.B ST9503



図C ST9703  
Fig.C ST9703

呼称	NO. 符号	PARTS NO. 部品番号	PARTS NAME	部品名称	上図	DWG. NO. 図番	TYPE 形式	WIRE COLOR 配線色		LENGTH 全長mm	TEMPORALY EXCHANGABILITY 緊急時互換性
								A	B		
DCHS	B11	098332J	Discharge pipe temp. sensor	吐出管温度センサー	A	3SA48009-10	ST9701-10	-	-	2910	
AMBS	B12	0798321	Ambient air temp. sensor	外気温度センサー	B	3PA61769-6	ST9503-6	-	-	2600	○
SGS	B13	1997619	Compressor suction gas temp. sensor	圧縮機吸入ガス温度センサー	B	3PA61769-9	ST9503-9	White 白	-	2900	○
SS	C24	1713330	Supply air temp. sensor	吹出空気温度センサー	B	3PA61769-16	ST9503-16	green 緑	-	3100	○
DSS	C25	1713347	Data recorder supply air temp. sensor	データレコーダ吹出空気温度センサー	B	3PA61769-17	ST9503-17	green 緑	Red 赤	3100	○
RS	C26	1713354	Return air temp. sensor	吸込空気温度センサー	B	3PA61769-18	ST9503-18	Blue 青	-	2900	○
DRS	C27	1713361	Data recorder return air temp. sensor	データレコーダ吸込空気温度センサー	B	3PA61769-19	ST9503-19	Blue 青	Red 赤	3100	○
EIS	D4	156282J	Evaporator inlet temp. sensor	蒸発器入口温度センサー	C	3P012118-2	ST9703-2	Brown 茶	-	2500	
EOS	D5	156283J	Evaporator outlet temp. sensor	蒸発器出口温度センサー	B	3PA61769-15	ST9503-15	Yellow 黄	-	2600	○

<https://daikin-p.ru>

# MEMO

<https://daikin-p.ru>

<https://daikin-p.ru>

## **ダイキン工業株式会社**

### **DAIKIN INDUSTRIES, LTD.**

本 社 大阪市北区中崎西2丁目4番12号 梅田センタービル  
郵便番号 530-8323 電話 大 阪 (06) 6373-4338  
東京支社 東京都港区港南2-18-1 JR品川イーストビル10階  
郵便番号 108-0075 電話 東 京 (03) 6716-0420

Head Office. Umeda Center Bldg., 4-12, Nakazaki-Nishi 2-chome, Kita-ku, Osaka, 530-8323 Japan.

Tel: 06-6373-4338

Fax: 06-6373-7297

Tokyo Office. JR Shinagawa East Bldg., 10F 18-1, Konan 2-chome, Minato-ku Tokyo, 108-0075 Japan.

Tel: 03-6716-0420

Fax: 03-6716-0230