

# PARTSLIST

パーツリスト

Marine Type Container  
Refrigeration & Heating Unit

海上コンテナ冷凍装置

Model

LXE10E136G2

LXE10E136GC

**DAIKIN INDUSTRIES, LTD.**

TR12-04A

**Important information regarding the refrigerant used**

This product contained greenhouse gases covered by Kyoto Protocol.  
Do not vent gases into atmosphere.

Refrigerant type : R134a  
GWP (1) value : 1430

(1) GWP=global warming potential

The refrigerant quantity is indicated on the unit name plate.

**使用冷媒に関する重要情報**

この製品は京都議定書によるフロン温室効果ガスが充填されています。  
冷媒を大気へ放出しないようにしてください。

冷媒タイプ : R134a  
GWP(1)値 : 1430

(1) GWP=地球温暖化係数

冷媒充填量はユニットの銘板に表示されています。

## ORDERING INSTRUCTIONS

The parts list contains the standard parts of the Marine Type Container Refrigeration Units.

Please read the following items before using the list.

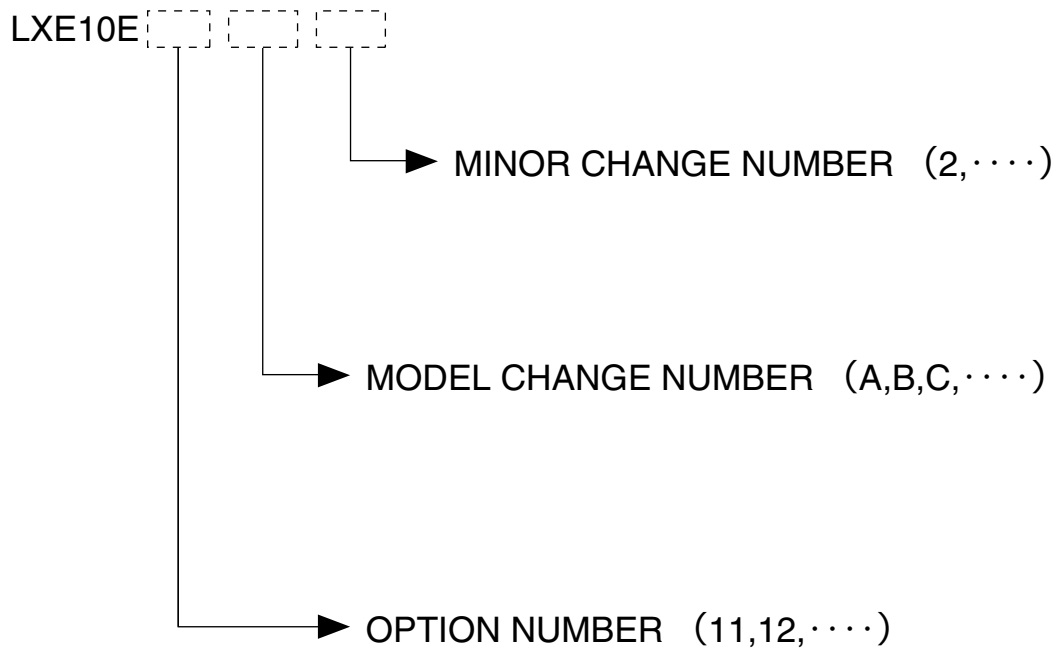
1. When ordering the parts, refer the Service manual・Parts list "Optional functions" for each model, and be sure to specify the model No., the name of part and the type of part. When ordering the parts for which no parts NO. is shown in the PARTS NO. column, be sure to describe DWG.NO..
2. The list shows the parts only for replacement or repairing at the job site. Certain parts require a production lead time or are supplied as a set, so please contact with the nearest PARTS CENTRE.
3. Index symbols;  
Meaning of the ranking A,B and C are as follows;  
A. The most important spare parts
  1. The parts whose malfunction cause fatal damage to the unit.
  2. The parts with high risk of malfunction.
  3. The parts that are worn out after an extended service period.B. The important spare parts next to A, but the risk of malfunction is not so high.  
C. The parts with low risk of malfunction, but recommendable to stock to cope with damage during handling of container box and long delivery time, etc.  
The parts without A, B and C mark is the parts whose necessity is not so high under normal operation.

## パーツリスト使用上の注意

このパーツリストは海上コンテナ冷凍装置の標準部品を集録してあります。パーツリスト使用にあたっては、必ず次の注意事項をご一読の上使用していただくようお願いいたします。

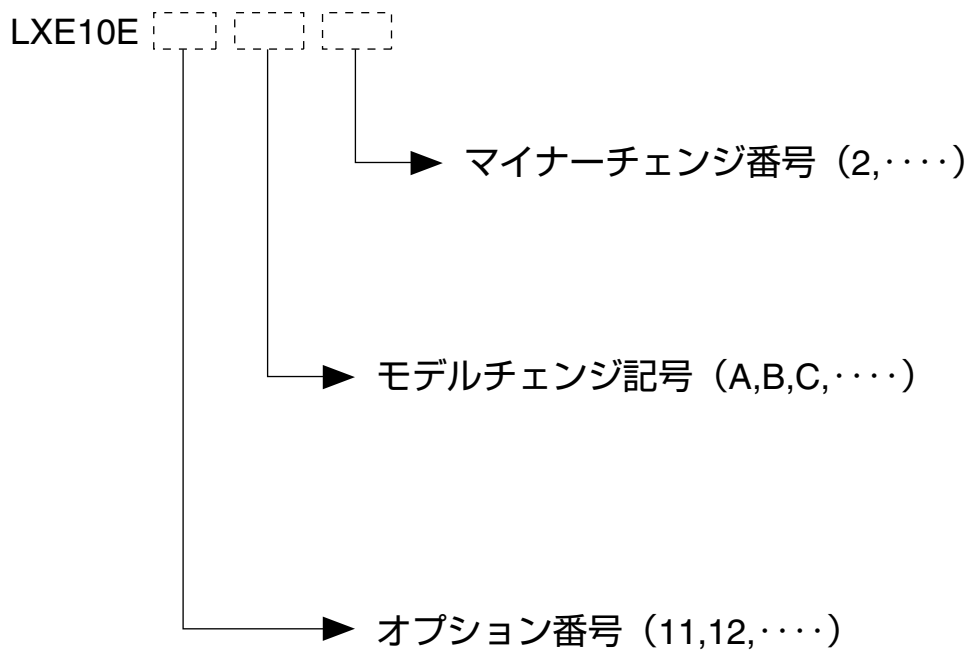
1. 部品のご注文の際は機種毎のサービスガイド・パーツリスト“オプション機能編”を参照の上、機種名、部品番号、および部品名、形式を必ずご指定ください。  
なお、部品番号欄が空白になっている部品は、図面番号で指示願います。
2. 掲載部品の範囲は、あくまでも現地にて分解修理できるところまで記載しております。一部部品につき納期のかかるものおよびセット単位となるものもありますので、お近くのパーツセンター又はサービスステーションに相談願います。
3. INDEXの説明  
INDEXのA、B、Cの意味は下記の通りです。  
A. 最も重要な部品
  1. 故障した場合に最も重大な損害を与えると思われる部品
  2. 故障の確率が高いと思われる部品
  3. 長期の使用で摩耗して使用できなくなる部品B. 故障発生の確率は高くはないが、Aについて重要な部品  
C. 故障発生の確率は低いですが、コンテナボックスの運搬中の事故や、部品の納期が長期になるとと思われる等の理由で、在庫をお勧めする部品  
A,B,Cマークの無い部品は、通常の運転では必要性は高くない部品です。

## Denomination of Model Name



Note) "R" GIVEN AFTER OPTION NUMBER STANDS FOR "REVISION" AND IT IS GIVEN FOR THE UNIT WHICH IS SPECIALLY MODIFIED.

## 機種名について



注) オプション番号の後に R がつく機種は、改造機で、特別な仕様が加えられていることを意味します。

**1. Standard Parts List**

標準パーツリスト

**A. Parts related with the unit(outside) .....4**

庫外関連部品

**B. Parts related with refrigerant piping(outside).....6**

庫外冷媒配管関連部品

**C. Parts related with the unit(inside) .....10**

庫内関連部品

**D. Parts related with refrigerant piping(inside).....14**

庫内冷媒配管関連部品

**E. Other parts(Pipe clamp, sealing and insulation material etc.) .....16**

その他部品 (配管固定具、シール材、防熱材等)

**F. Control box .....24**

コントローラボックス

**G. Parts related with name plate .....32**

銘板関連

**H. Parts related with option1 - Humidity sensor .....34**

オプション関連部品 1 - 湿度センサー

**J. Parts related with option2 - MODEM .....36**

オプション関連部品 2 - MODEM

**L. List of size for standard pipe clamp .....38**

配管固定具サイズ表

1. Resin clamp 樹脂バンド

2. Tube clamp 管止金

**M. Notes for ordering spare parts .....40**

部品発注の際の注意事項

1. Parts recommended to be ordered together with packing, gasket, sealing material and name plate

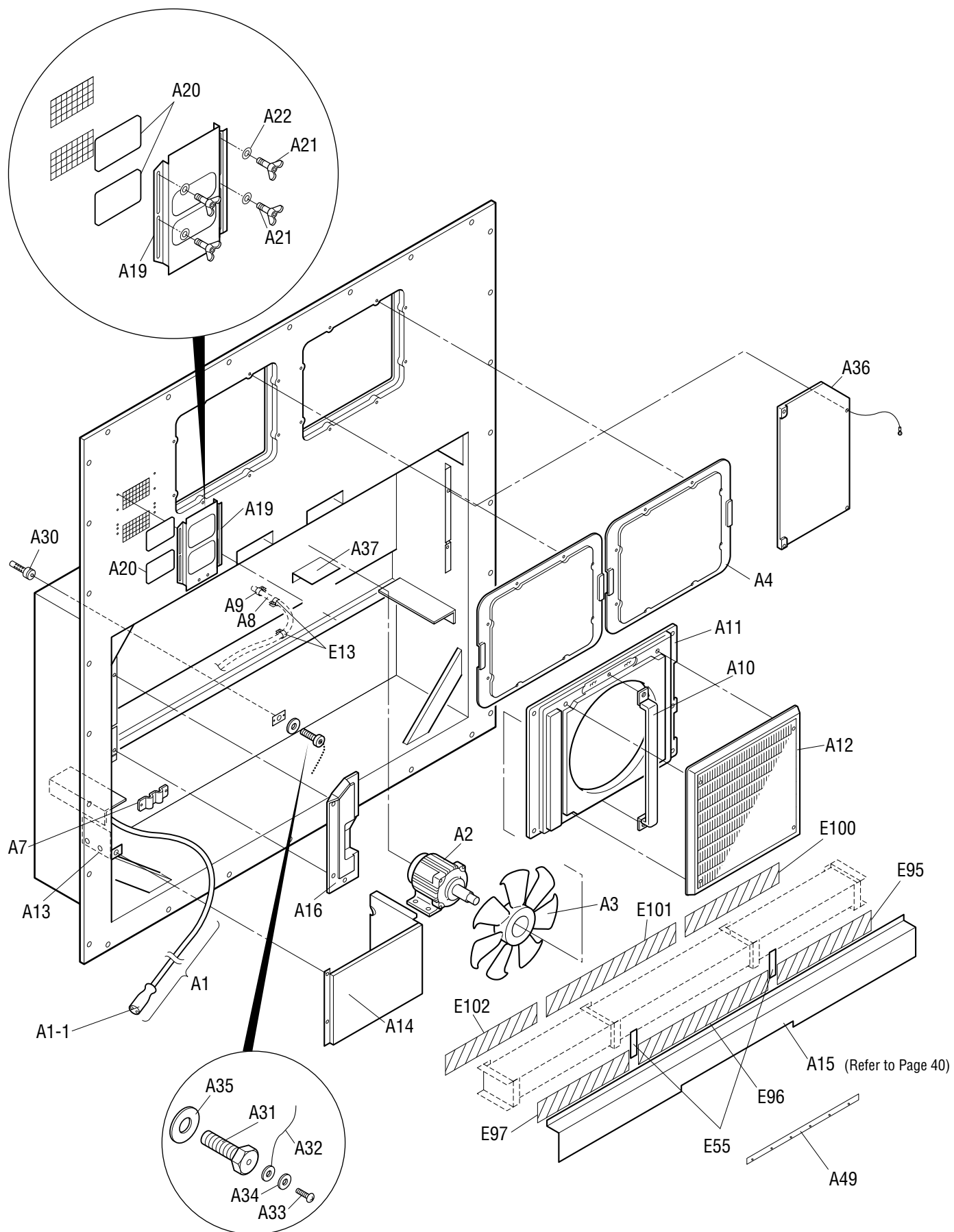
発注の際にパッキングやシール材、銘板等の同時発注を推奨する部品

2. Order for motorized valve, solenoid valve and pressure regulating valve

電動弁・電磁弁・圧力調整弁の発注

3. Order for temperature sensor

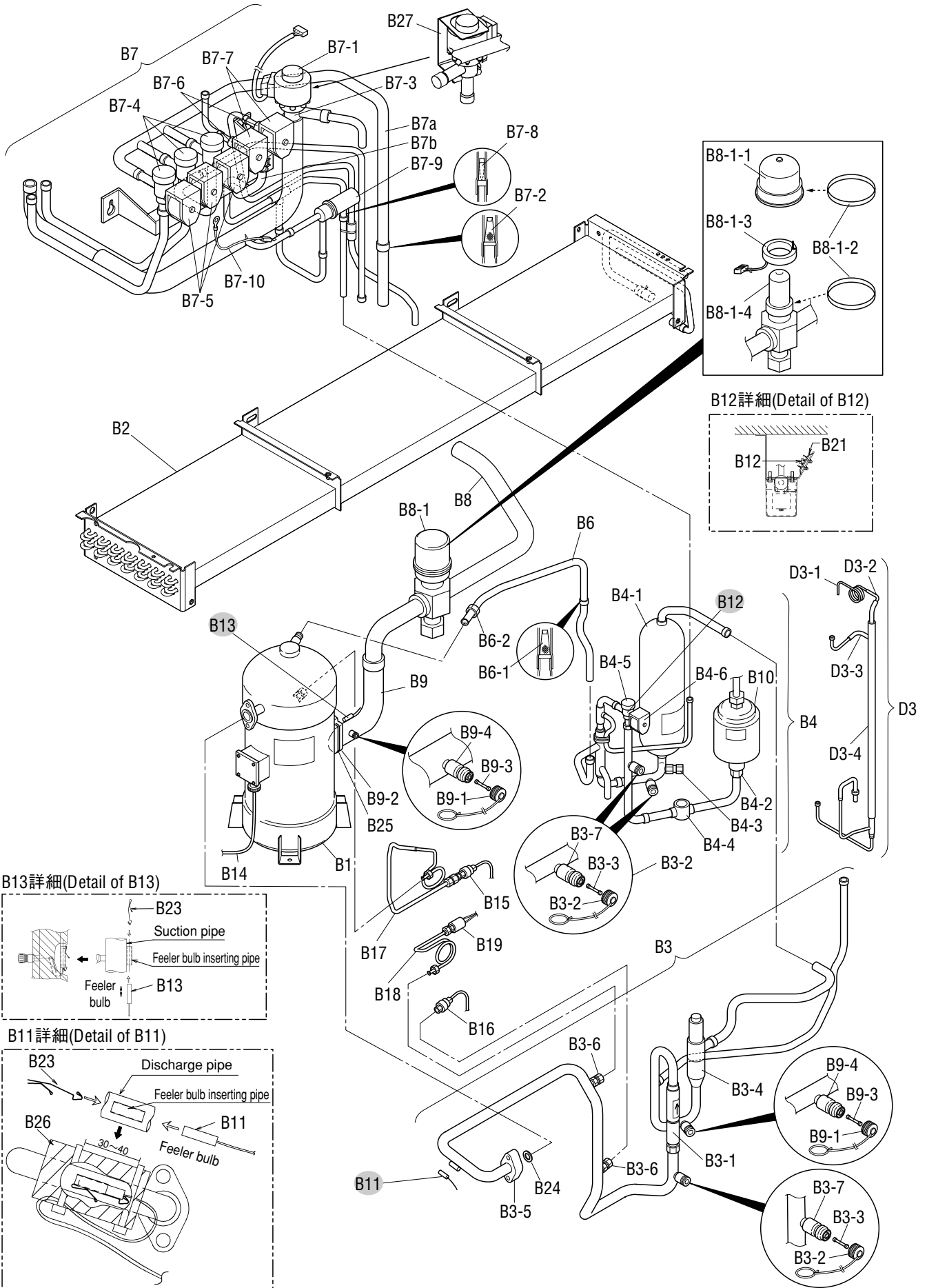
温度センサーの発注



NO. 符号	INDEX	PARTS NO. 部品番号	PARTS NAME	部品名称	DWG. NO. 図面番号	TYPE SPECIFICATION 形式 仕様	QTY/UNIT		REMARKS 備考
							LXE10E		
							136G2	136GC	
A1			Power cable	電線 (電源ケーブル手配表)	3P267285-71		1	1	
A1-1		1448270	Power plug	電源プラグ	3P109727-1		1	1	
A2	A	095493J	Condenser fan motor	三相交流ファン電動機 (C F H)	3P005566-1		1	1	
A3		098061J	Fan Brade(outside)	プロペラファン (庫外側)	2P004956-1	P44H11S	1	1	
A4		2126744	Access panel	サービス板組立品	2P220365-2		2	2	
A7		2166456	Wire clamp	電線止め金 (塗装有り)	4P300434-3		1	1	
A8		1938812	Drain hose	ドレンホース	3P171594-1		1	1	
A9		537320J	Hose band	ホースバンド	R4716528-3		1	1	
A10		1813689	Fan guide stay(center)	ファンガイドステー (中央)	3P007593-1		1	1	
A11		2041317	Fan guide(outside)	ファンガイド (庫外側)	2P256178-1		1	1	
A12		1938797	Discharge grill	吹出グリル	1PA53427-7		1	1	
A13		2041324	Mounting plate 2, cable storage	ケーブル収納部板金取付板 (2)	4P267114-1		2	2	
A14		2166463	Cable holding sheet metal	ケーブル収納部板金	3P315734-1		1	1	
A15		2041331	Front plate(CA)	C A 前板 (鋁金) (標準)	2P282179-1		1		Refer to P.40
A15		2198693	Front plate(CA)	C A 前板 (鋁金) (標準)	2P350695-1			1	Refer to P.40
A16		1939581	Control box front plate	コントロールボックス前板(左)	2P093861-6		1	1	
A19		1938829	Ventilation cover	換気口カバー 電解研磨仕様	4P237707-1		1	1	Refer to P.40
A20		126622J	Packing(Ventilator)	シール材 (換気口)	4P016185-1		2	2	Refer to P.40
A21		177544J	Wing bolt	蝶ボルト	4P048681-2	M6×20(S)	4	4	
A22		027514J	Plain washer(Woods round type)	平座金 (木材用丸)	4SK07006-6	M6	4	4	
A30		1939536	Protection cover	温度計挿入口保護カバー	4P085921-5		1	1	
A31		126623J	Hexagon head bolt	P C 六角ボルト	R4290921-125	M12×25	1	1	
A32		2166470	Latch(string)	掛金 (紐)	4P318503-1		1	1	
A33		1945315	Tapping screw	タッピンネジ	3P249912-10	M3 SUS304	1	1	
A34		844012J	Plain washer	平座金	4SK07005-3	M3SUS	1	1	
A35		1267084	Gasket, resin bolt	パッキン樹脂ボルト用	4PA63573-1		1	1	
A36		1939543	Front panel(right) RESIN	前板 (右)	2P229413-1		1	1	
A37		2094063	Reinforce plate(outside fan motor)	補強板 (庫外ファンモータ)	4P295205-1		1	1	
A49		2198701	Connecting plate	前板連結板塗装品	4P302176-2			1	
E13		126678J	Resin clamp	樹脂バンド	NE41015-12	MILK WHITE	4	4	
E55		1267077	Packing for prevention of vibration	C A 前板ビビリ防止パッキン	4P050050-1		2	2	
E95		2166487	CA by-pass sealing packing (1)	C A バイパス防止パッキン (1)	4P321025-6		1	1	
E96		2166494	CA by-pass sealing packing (2)	C A バイパス防止パッキン (2)	4P321025-7		1	1	
E97		2166502	CA by-pass sealing packing (3)	C A バイパス防止パッキン (3)	4P321025-8		1	1	
E100		2166519	CA by-pass sealing packing (4)	C A バイパス防止パッキン (4)	4P321025-2		1	1	
E101		2166526	CA by-pass sealing packing (5)	C A バイパス防止パッキン (5)	4P321025-3		1	1	
E102		2166533	CA by-pass sealing packing (6)	C A バイパス防止パッキン (6)	4P321025-4		1	1	

● When ordering the parts whose No. are not shown in the PARTS NO. column, be sure to describe DWG. NO..

● 部品番号欄が空白になっている部品は、図面番号で、指示願います。





NO. 符号	INDEX	PARTS NO. 部品番号	PARTS NAME	部品名称	DWG. NO. 図面番号	TYPE SPECIFICATION 形式 仕様	QTY/UNIT		REMARKS 備考
							LXE10E		
							136G2	136GC	
B1		1939529	Compressor	圧縮機	JT224D-NYR@S		1	1	
B2		2148458	Air cooled condenser	クロスフィンコイル熱交換器組立品(塗装品)	3P312926-1		1	1	
B3			Discharge pipe ass'y	吐出配管組立品	2P320848-1		1		
B3			Discharge pipe ass'y	吐出配管組立品	2P320848-2			1	
B3-1		159972J	Check valve	ライン型チェックバルブ	3SA27019-1	LCVP11-5D	1		
B3-1		2198718	Check valve	ライン型チェックバルブ	3P308226-1	YCV11-76GDJ-1		1	
B3-2		2158260	Charge port cap ass'y	チャージポートキャップ組立品(H)	4P330899-1		3	3	
B3-3		117885J	Valve core	バルブコア	3P048905-1-KI		3	3	
B3-4	C	2130736	Condense pressure regulating valve	凝縮圧力調整弁	3P308235-1		1	1	Refer to P.41
B3-5		126627J	Flange(convex)	吐出管フランジ (凸)	4P065933-1		1		
B3-5		2198725	Flange(convex)	吐出管フランジ (凸)	4P065933-2			1	
B3-6		1922413	Gauge joint(with check valve)	逆止弁付ゲージ継手(鋼球付)	2PF00177-1	VCG2DA φ6.4 C1220T NPTF1/8-27	2	2	
B3-7			Service valve body	本体	3P048905-1-KA		3	3	
B4			Liquid receiver ass'y	受液器組立品 (中国)	2P315123-1		1	1	
B4-1		1939480	Liquid receiver	冷媒調整器	4P081428-2		1	1	
B4-2		013785J	Flare nut	フレアナット	4SK23011-4	1/2B φ 12.7CuT	1	1	
B4-3	A	1498035	Fusible plug	可熔栓	3SA27103-1		1	1	
B4-4	C	2076762	Sight glass	サイトグラス	3P299015-1		1	1	
B4-5	B	1787247	Solenoid valve body	電磁弁	3P198486-1	VPV-803DQ52	1	1	Refer to P.41
B4-6	A	095528J	Solenoid valve coil	電磁弁コイル	3P010453-1		1	1	Refer to P.41
B6			ESV pipe ass'y	E S V 配管組立品 (塗装)	3P315557-1		1	1	
B6-1	C	008529J	Strainer (for refrigerant)	冷媒ストレーナ	R4697892	100メッシュ	1	1	
B6-2		119848J	Flare nut	フレアナット	4SK23011-3	FNS3 U5/8 φ 9.5CuT	1	1	
B7			Expansion valve pipe ass'y	膨張弁配管全体組立品	2P314959-1		1	1	
B7a			Solenoid valve pipe ass'y	電磁弁配管組立品	3P314966-1		1	1	
B7-1	A	1890819	Electronic expansion valve coil	電子膨張弁コイル	3P223725-1	L=1500mm	1	1	Refer to P.41
B7-2	C	127816J	Strainer (for refrigerant)	ストレーナ	4P074225-1	200メッシュ	1	1	
B7-3	B	1890547	Electronic expansion valve body ass'y	電子膨張弁本体	3P223724-1		1	1	Refer to P.41
B7-4	B	1787247	Solenoid valve body	電磁弁	3P198486-1	VPV-803DQ52	3	3	Refer to P.41
B7b			ISV, ESV pipe ass'y	I S V ・ E S V 配管組立品	3P314976-1		1	1	
B7-5	A	126629J	Solenoid valve coil	電磁弁コイル	3P010453-2		3	3	Refer to P.41
B7-6	B	008873J	Solenoid valve body	電磁弁 (本体)	R3305099-1-KI	NEV202DXF(100V,200V共用)	2	2	Refer to P.41
B7-7	A	126629J	Solenoid valve coil	電磁弁コイル	3P010453-2		2	2	Refer to P.41
B7-8	C	096416J	Strainer (for refrigerant)	冷媒ストレーナ	4P012568-1	100メッシュ	1	1	
B7-9	C	138901J	Discharge pressure regulating valve	吐出圧力調整弁	3SA51003-1	DPR-343D	1	1	Refer to P.41
B7-10		2166540	Wire harness	アース線 (配管~ケーシング)	4P317328-1		1	1	
B8			Suction pipe ass'y (inside)	吸入配管組立品 (庫内)	3P290531-2		1	1	
B8-1	A	1869783	Suction modulating valve ass'y	吸入比例弁組立品	2P217391-1		1	1	Refer to P.41
B8-1-1		1894417	Upper cover, suction modulating valve	カバー (上)	2P217391-1-KA		1	1	
B8-1-2		1894424	Clamp, suction modulating valve	カバーバンド	2P217391-1-KI		3	3	

● When ordering the parts whose No. are not shown in the PARTS NO. column, be sure to describe DWG. NO..

● 部品番号欄が空白になっている部品は、図面番号で、指示願います。

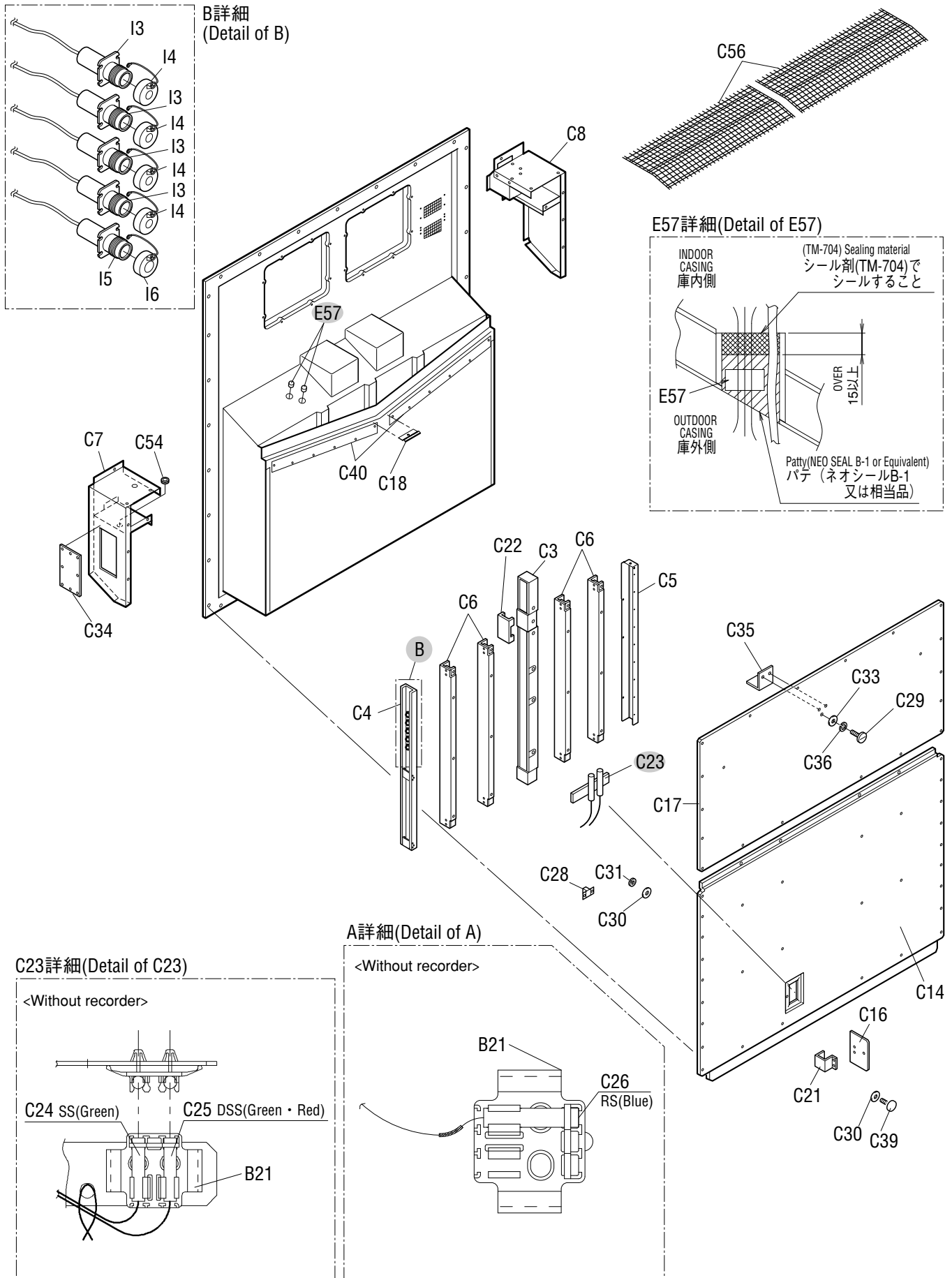
Parts related with refrigerant piping(outside)  
庫外冷媒配管関連部品

NO. 符号	INDEX	PARTS NO. 部品番号	PARTS NAME 部品名称	DWG. NO. 図面番号	TYPE SPECIFICATION 形式 仕様	QTY/UNIT		REMARKS 備考	
						LXE10E			
						136G2	136GC		
B8-1-3		1890833	Coil, suction modulating valve	コイル組立品	2P217391-1-KU		1	1	
B8-1-4		1890840	Body, suction modulating valve	弁本体組立品	2P217391-1-KE		1	1	
B9			Suction pipe ass'y	吸入配管組立品	3P162880-3		1		
B9			Suction pipe ass'y	吸入配管組立品	3P345102-1			1	
B9-1		2158277	Charge port cap ass'y	チャージポートキャップ組立品(L)	4P320236-1		2	2	
B9-2		126631J	Square flange	角フランジ	4PA61542-1		1		
B9-2		2198732	Square flange	角フランジ	4P345045-1			1	
B9-3		117886J	Valve core	バルブコア	3P048907-1-KI		2	2	
B9-4		163749J	Service valve body	本体	3P048907-1-KA		2	2	
B10	C	2139029	Drier ass'y	ドライヤ組立品	3P300735-1		1	1	
B11	B	098332J	Sensor, discharge pipe temperature(DCHS)	吐出管用センサ (DCHS)	3SA48009-10		1	1	Refer to P.42
B12	B	079832J	Sensor, ambient air temperature(AMBS)	液管サーミスタ (AMBS)	3PA61769-6	ST9503-6(NIL)	1	1	Refer to P.42
B13	B	1997619	Sensor, comp suction pipe temperature(SGS)	圧縮機吸込配管温度用センサ(SGS)	3PA61769-9	ST9503-9(white)	1	1	Refer to P.42
B14		2166557	Cable (compressor)	ケーブル (圧縮機)	3P319922-2		1	1	
B15	A	158794J	Low pressure transducer (LPT)	低圧圧力センサ (LPT)	3P141601-1	NSK-BD010F-070	1	1	
B16	A	158795J	High pressure transducer (HPT)	高圧圧力センサ (HPT)	3P141602-1	NSK-BD030F-070	1	1	
B17			Low pressure gauge pipe	低圧ゲージ配管組立品 (塗装)	3P317662-1		1	1	
B18			High pressure gauge pipe	高圧ゲージ配管組立品 (塗装)	3P320345-1		1	1	
B19	A	2075529	High pressure switch	高圧圧力開閉器	3P293859-1		1	1	
B21		1939466	Thermistor fixing plate, Resin	サーミスタ固定具	3P229771-1		3	3	
B23		042396J	Mounting spring, thermistor	サーミスタ取付バネ	4PA38890-1		3	3	Refer to P.6,P.14
B24	C	013219J	Flange packing, compressor discharge	フランジパッキン	4SK20053-4	$\phi 30 \times \phi 18 \times t0.8$	1	1	
B25	C	2096519	Flange packing, compressor suction	圧縮機吸込側フランジパッキン	R4221042-1		1	1	
B26		2124591	Thermistor insulation tube	断熱筒 (吸入弁~庫外側)	4P304819-1		1	1	
B27		1940668	EV coil fixture	EVコイル固定金具	3P223182-9		1	1	
D3			Heat exchanger ass'y	熱交換器組立品	3P317225-1		1	1	
D3-1			Double tube heat exchanger ass'y	二重管式熱交換器組立品	3P317226-1		1	1	
D3-2			Thermal insulation tube	ガス配管防露筒 (1)	4P318435-2		1	1	
D3-3			Thermal insulation tube	液配管防露筒 (1)	4P318435-1		1	1	
D3-4			Thermal insulation tube	熱交外管防露筒	4P318435-3		1	1	

• When ordering the parts whose No. are not shown in the PARTS NO. column, be sure to describe DWG. NO..

• 部品番号欄が空白になっている部品は、図面番号で、指示願います。





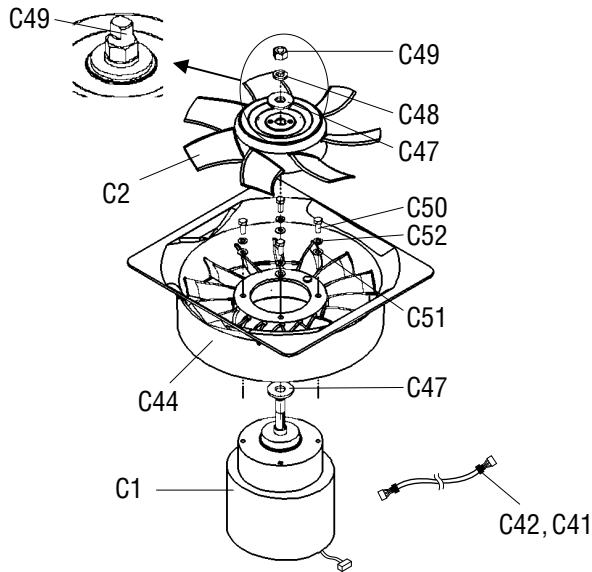
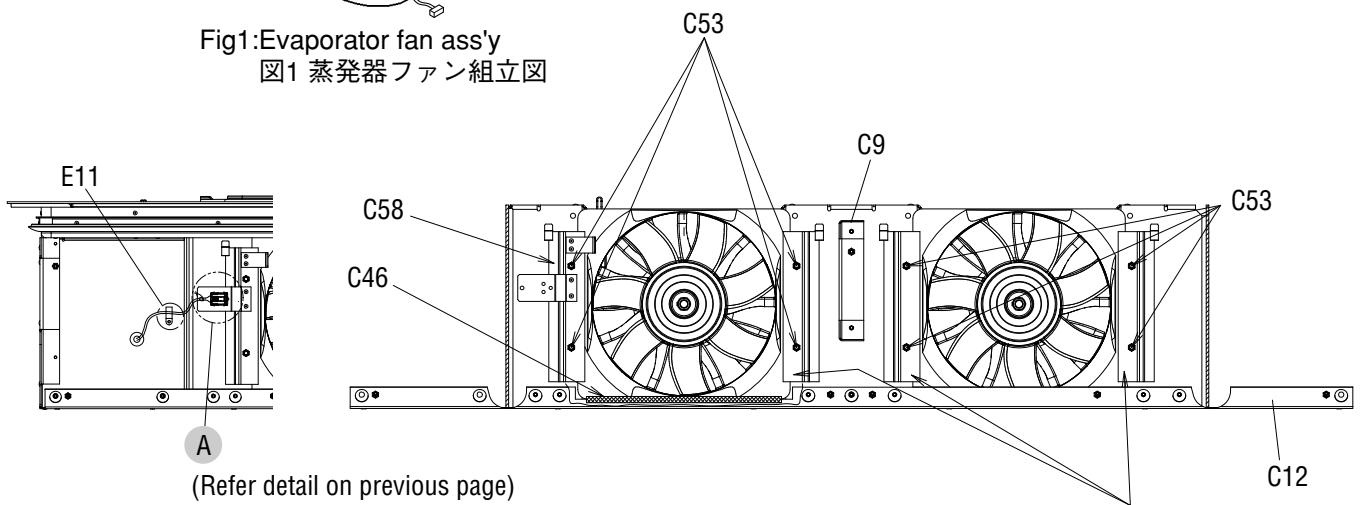
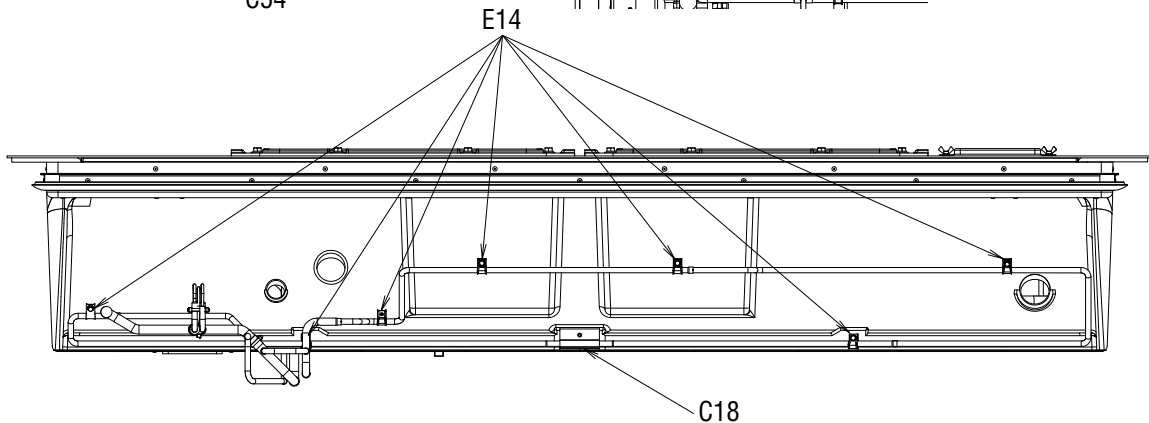
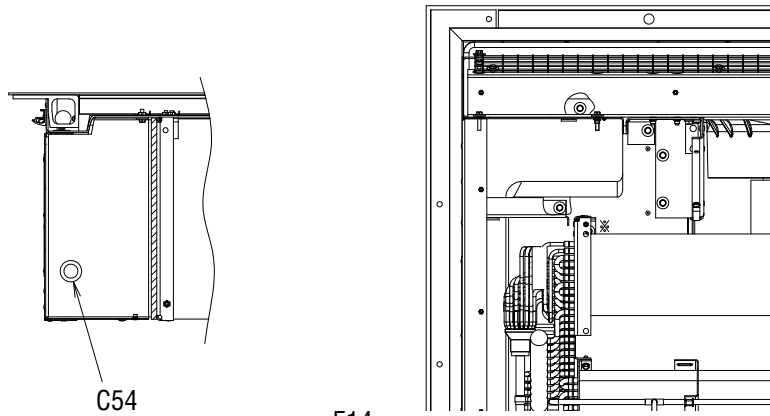


Fig1:Evaporator fan ass'y  
図1 蒸発器ファン組立図



(Refer detail on previous page)



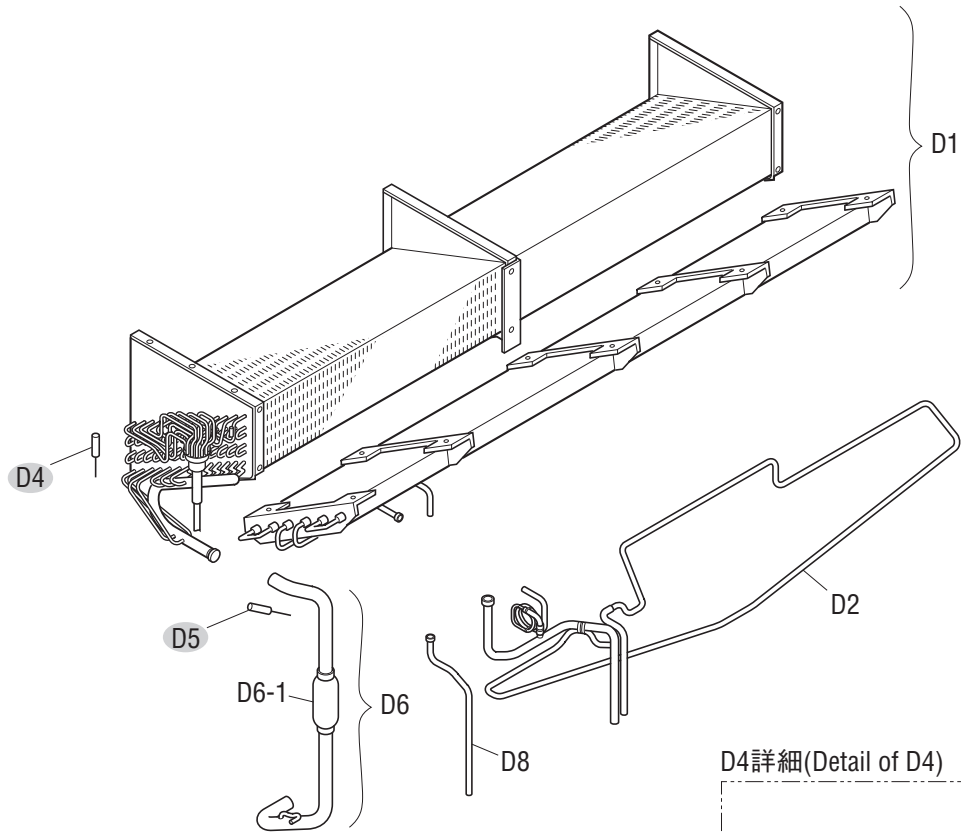
Parts related with the unit(inside)  
庫内関連部品

NO. 符号	INDEX	PARTS NO. 部品番号	PARTS NAME	部品名称	DWG. NO. 図面番号	TYPE SPECIFICATION 形式 仕様	QTY/UNIT		REMARKS 備考
							LXE10E		
							136G2	136GC	
C1	A	2065995	Three phase AC fan motor(EFM)	三相交流ファン電動機	3P290150-1		2	2	
C2		2066006	Propeller fan rotor	プロペラロータ	3P285922-1		2	2	
C3		2166564	Center stay	中央ステー	3P318025-1		1	1	
C4			Side stay	サイドステー (1) U S D A組立品	2P317617-1		1	1	
C5		2041393	Side stay	サイドステー (2) 組立品	3P233675-4		1	1	
C6		2166571	Rear stay	背面ステーナット組立品	3P318026-1		4	4	
C7		2166588	CRB frame plate ass'y	蒸発器枠 (1) 組立品	3P315845-1		1	1	
C8		2166595	CRB frame plate ass'y	蒸発器枠 (2) 組立品	3P315845-2		1	1	
C9		2166603	Fan housing main body ass'y	ファンガイド固定板組立品 (1)	4P317627-1		1	1	
C12		2166610	Inside fan cover stay ass'y	庫内ファンカバーステー組立品	3P317251-1		1	1	
C14		2166627	Rear plate	裏板 (板金) 下 (SUS t 0.8仕様)	2P318711-1		1	1	
C16		168692J	Supply sensor inspection door	サプライセンサ点検蓋 (裏板SUS t 0.8仕様)	4P166062-1	t0.8	1	1	
C17		2166634	Rear plate	裏板 (板金) 上 (SUS t 0.8仕様)	2P318707-1		1	1	
C18		126648J	Partition plate (drain outlet)	仕切板 (ドレン出口)	4P011317-1		1	1	
C21		113512J	Hinge	蝶番	3P043374-1		1	1	
C22		1726576	Rear stay	背面ステー (裏板下 t 0.8仕様)	4P156199-2		1	1	
C23		160544J	Mounting plate	サプライセンサ取付板	4P144433-1		1	1	
C24	B	1713330	Sensor (SS)	センサー (S S)	3PA61769-16		1	1	Refer to P.42
C25	B	1713347	Sensor (DSS)	センサー (D S S)	3PA61769-17		1	1	Refer to P.42
C26	B	1713354	Sensor (RS)	センサー (R S)	3PA61769-18		1	1	Refer to P.42
C28		860015J	Universal nut	自在ナット	R4713188-1		1	1	
C29		168517J	Pan head screw	ナベ小ネジ M 5 S U S (±穴付)	4P167690-1		21	21	
C30		860005J	Washer, speed bolt	平座金	R4713334		2	2	
C31		840002J	Drop out prevention washer	歯付き座金	R4718607-6	M6	2	2	
C33		168518J	Washer	木材座金 M 5 用 (φ 2 5)	4P170127-5		21	21	
C34		138084J	Cover	カバー	3P090387-1	t1.0	1	1	
C35		149697J	Rear plate (middle) fixture	裏板 (中) 固定具	4P105391-1	t2.0	1	1	
C36		841011J	Spring washer	バネ座金	4SK07110-5		21	21	
C39		860011	Speed bolt	スピードボルト	4P048680-1	M6X23(S)	1	1	
C40		2166641	Partition plate, drain	ドレン仕切板	3P318863-1		2	2	
C41		2075598	Wire harness (inside motor cable)	ワイヤハーネス (庫内モータケーブル)	3P291355-3		1	1	
C42		2075606	Wire harness (inside motor cable)	ワイヤハーネス (庫内モータケーブル)	3P291355-4		1	1	
C43		2166658	Inside fan mounting plate ass'y	庫内ファン取付板ナット組立品	4P319739-1		3	3	
C44		2160566	Inside fan housing main	庫内ファンハウジング	3P284043-1		2	2	
C46		2166665	Bell mouth packing	ベルマウスパッキン	4P292236-2		2	2	
C47		2075738	Plain packing	平座金	4P293428-1		4	4	
C48		2094861	Spring washer No.2	バネ座金 2号	4P293715-14		2	2	
C49		2075745	Hexagon nut (left-hand thread)	六角ナット (左ネジ)	4P293427-14		2	2	
C50		024244J	Hexagon head bolt	六角ボルト	4SK01016-20	M8×20 SUS304	8	8	
C51		081684J	Washer	平座金	4SK07005-8	M8 SUS	8	8	

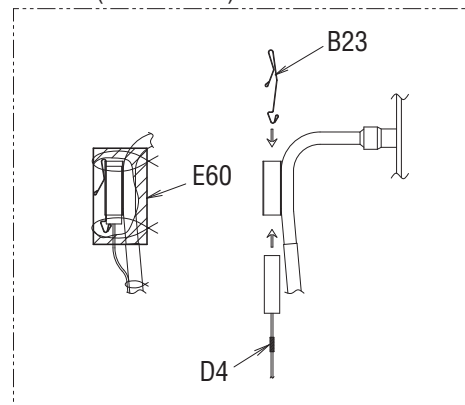
● When ordering the parts whose No. are not shown in the PARTS NO. column, be sure to describe DWG. NO..

● 部品番号欄が空白になっている部品は、図面番号で、指示願います。

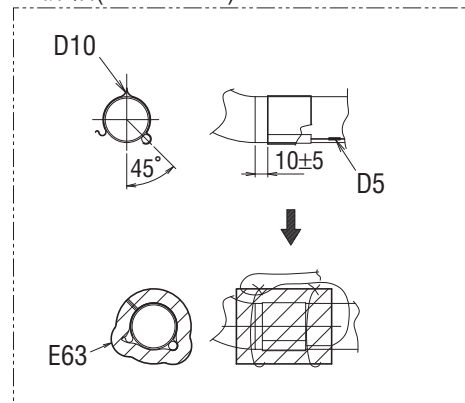




D4詳細(Detail of D4)



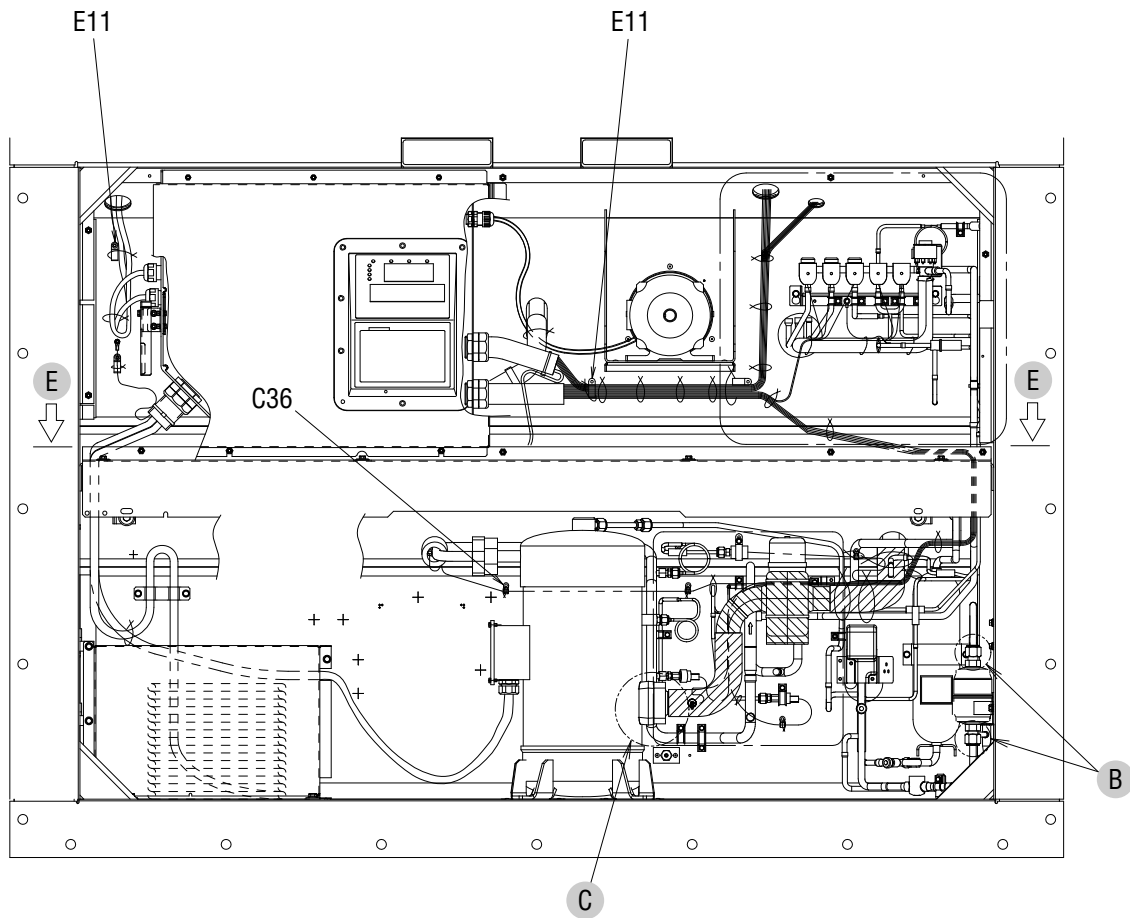
D5詳細(Detail of D5)



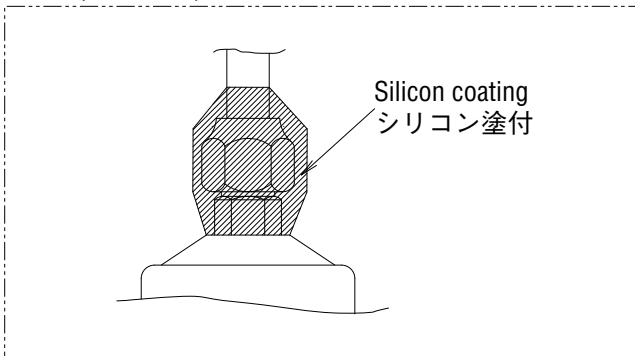




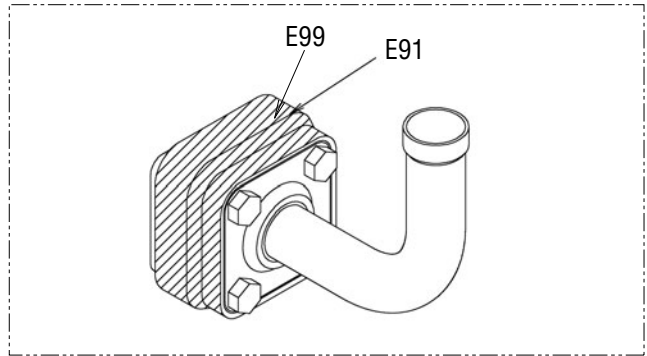
Other parts(Pipe clamp, sealing and insulation material etc.)  
 その他部品 (配管固定具、シール材、防熱材等)



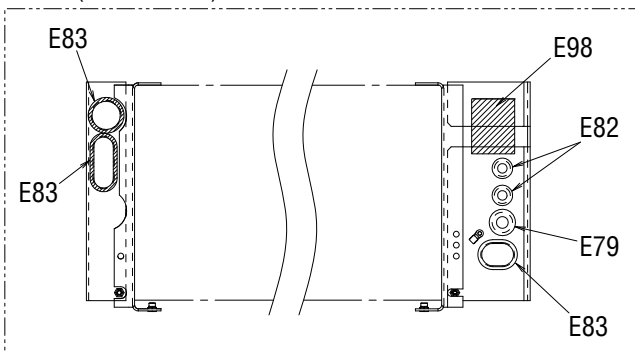
B詳細(Detail of B)



C詳細(Detail of C)



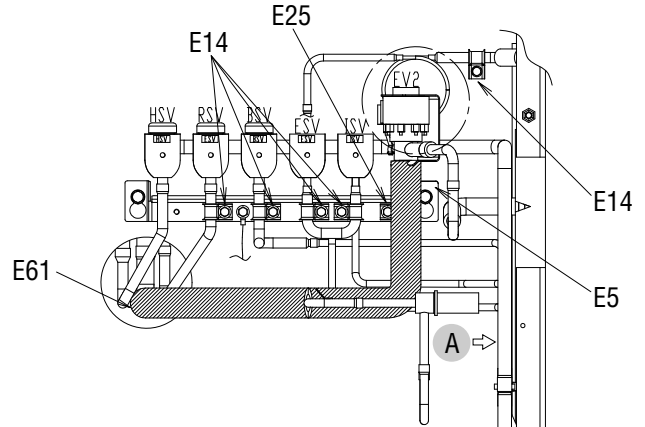
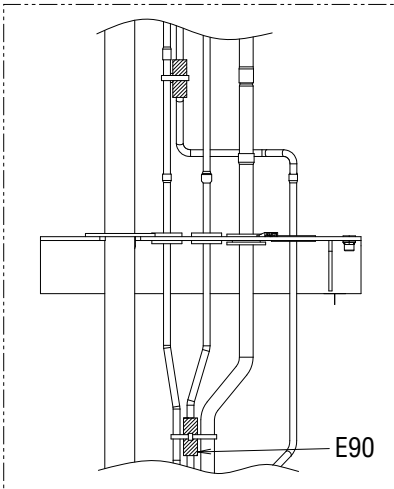
E断面(Section of E)



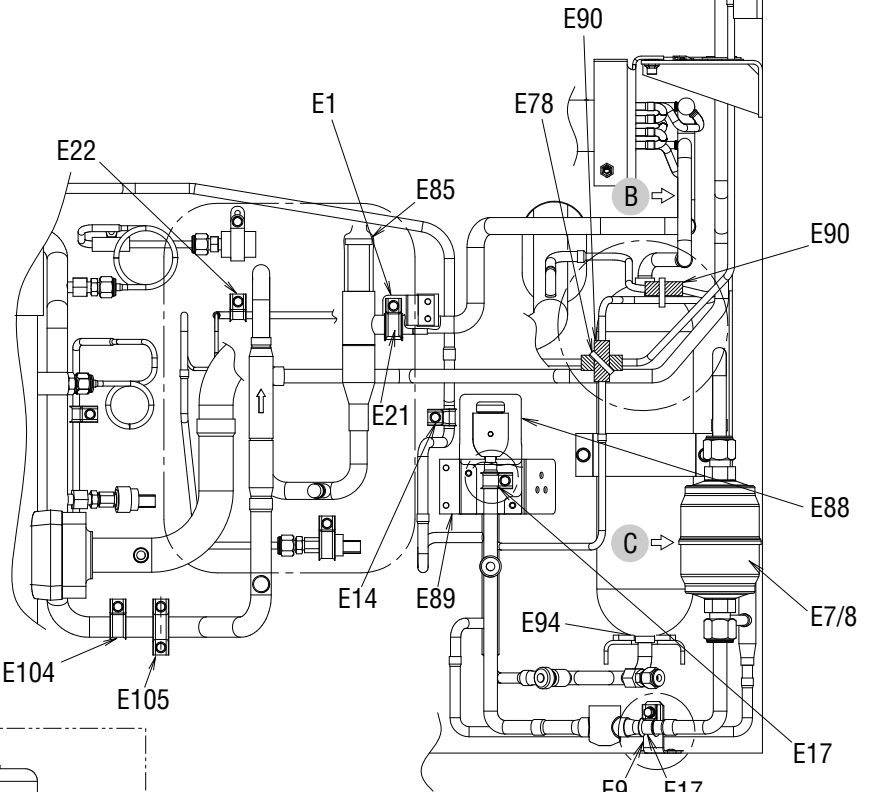
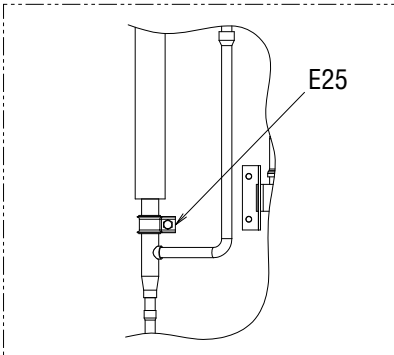
※(L = X X mm) indicates the length of cushion rubber E83.(Cut to suit pipe size.)

※(L = X X mm) と表記のものは、緩衝ゴム(E83)の長さです。(配管のサイズに合わせて切って使用ください。)

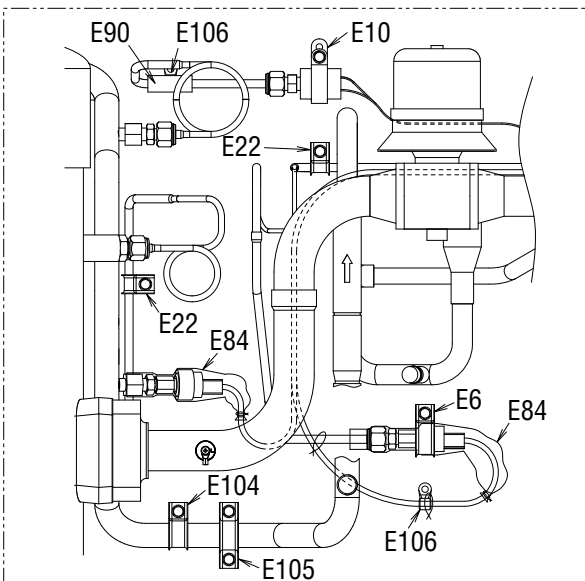
矢視A/B(View A/B)



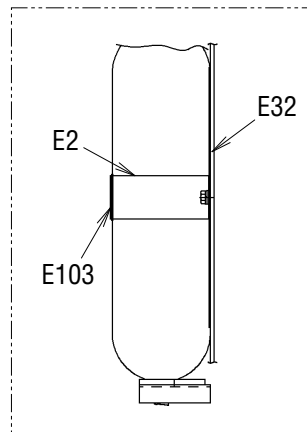
矢視C(View C)



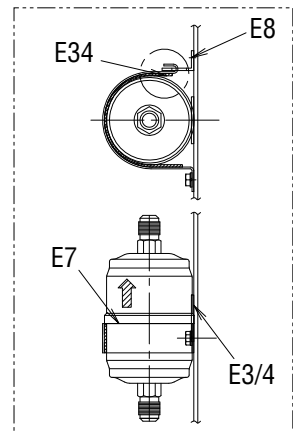
圧力センサー配管部詳細  
 (Pressure transducer detail)



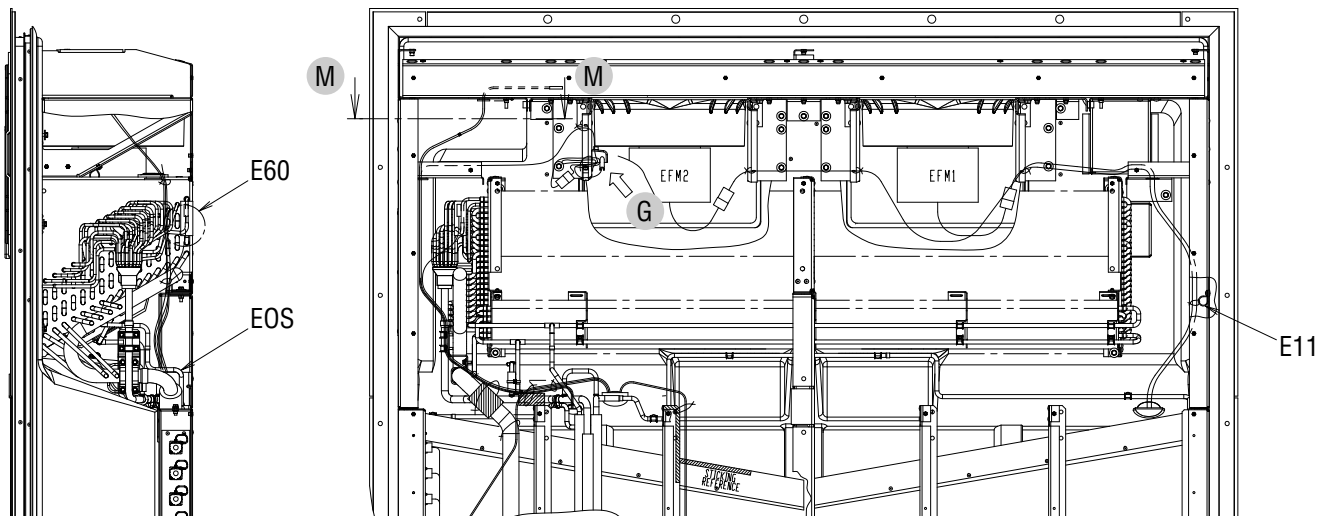
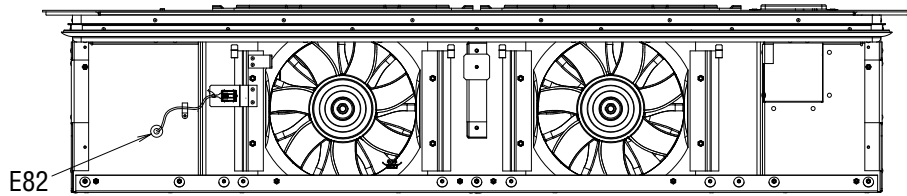
受液機器部詳細  
 (Receive part detail)



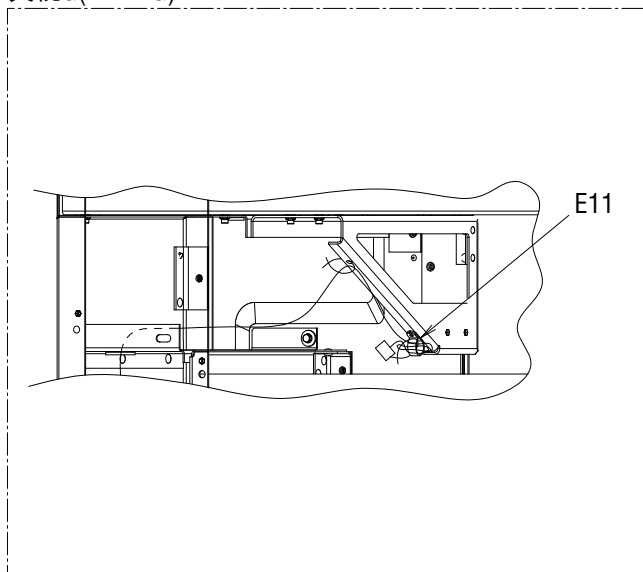
ドライヤー部詳細  
 (Dryer part detail)



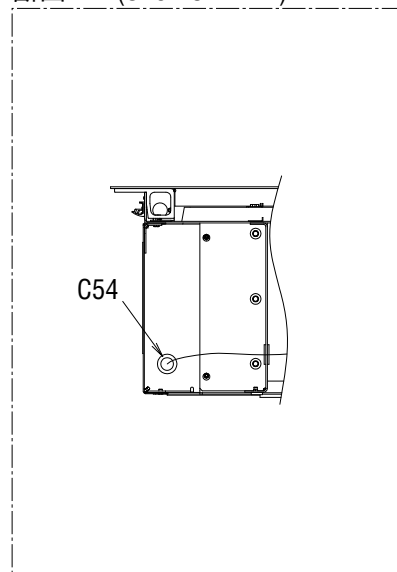
Other parts(Pipe clamp, sealing and insulation material etc.)  
その他部品 (配管固定具、シール材、防熱材等)

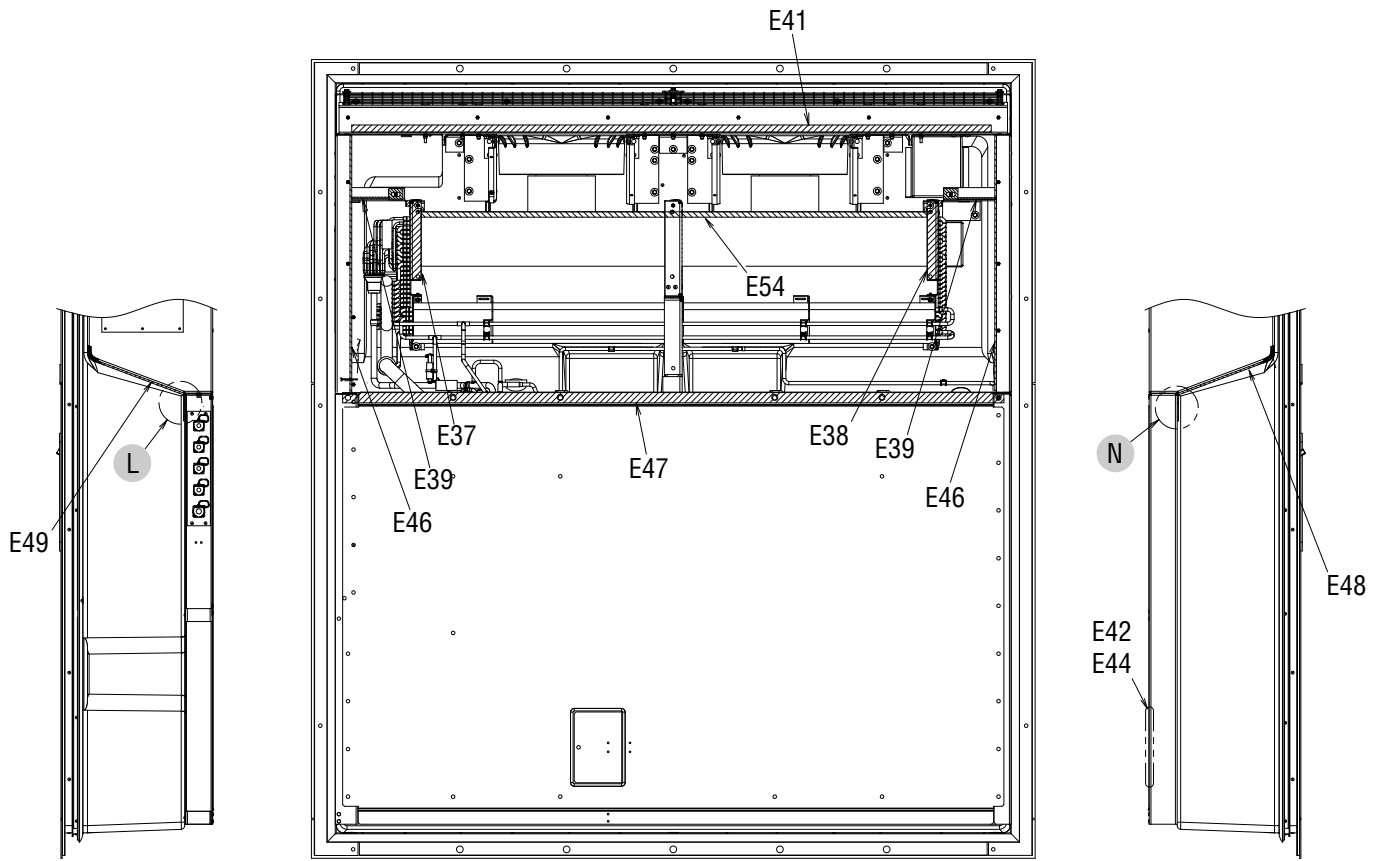


矢視G(VIEW G)

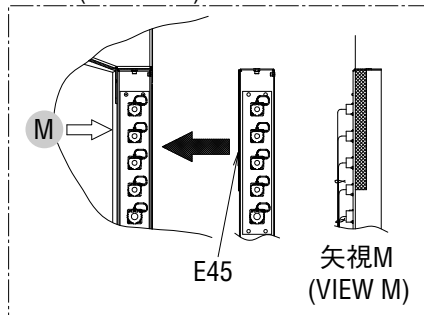


断面M-M(SECTION M-M)

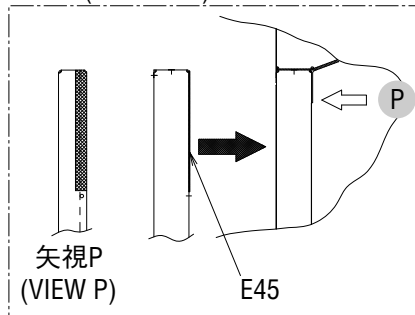




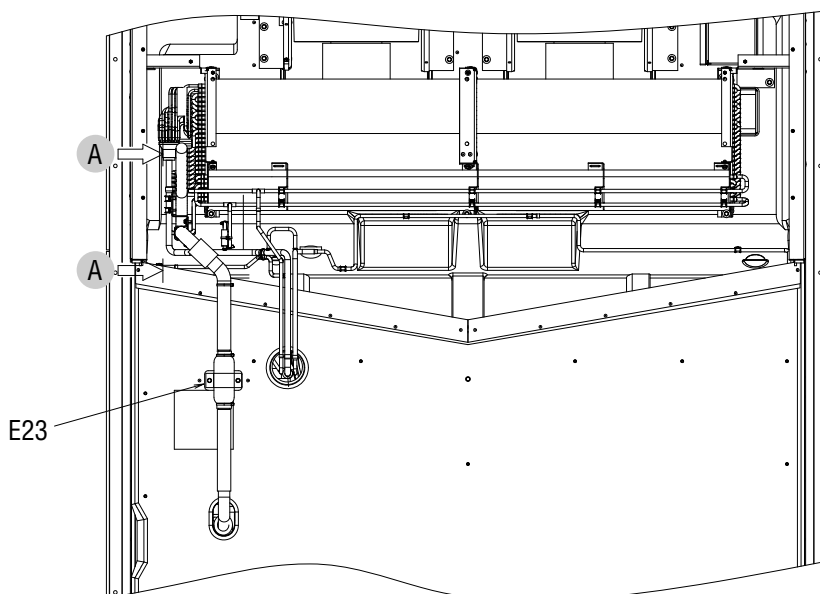
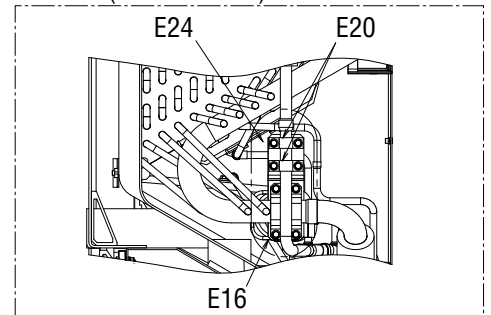
L詳細(Detail of L)



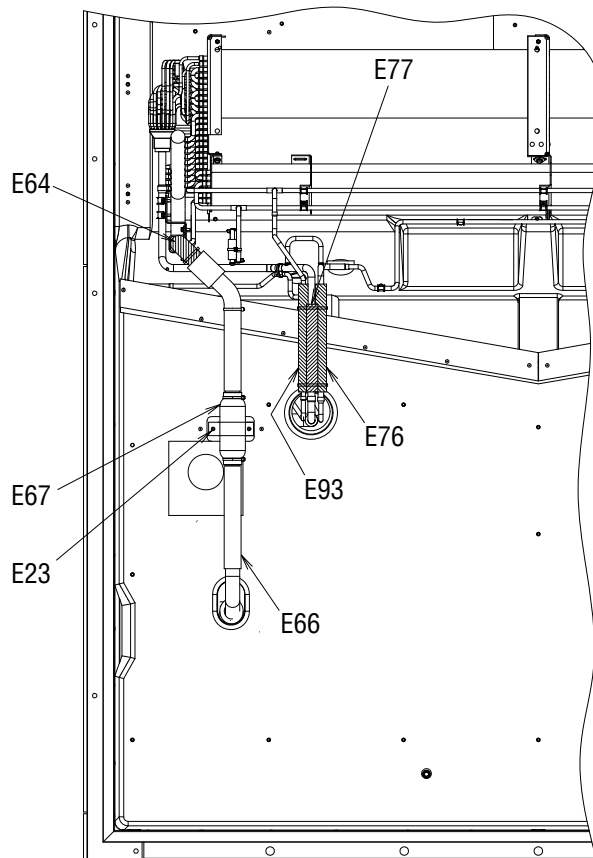
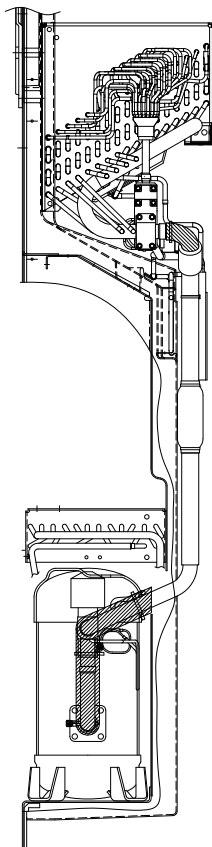
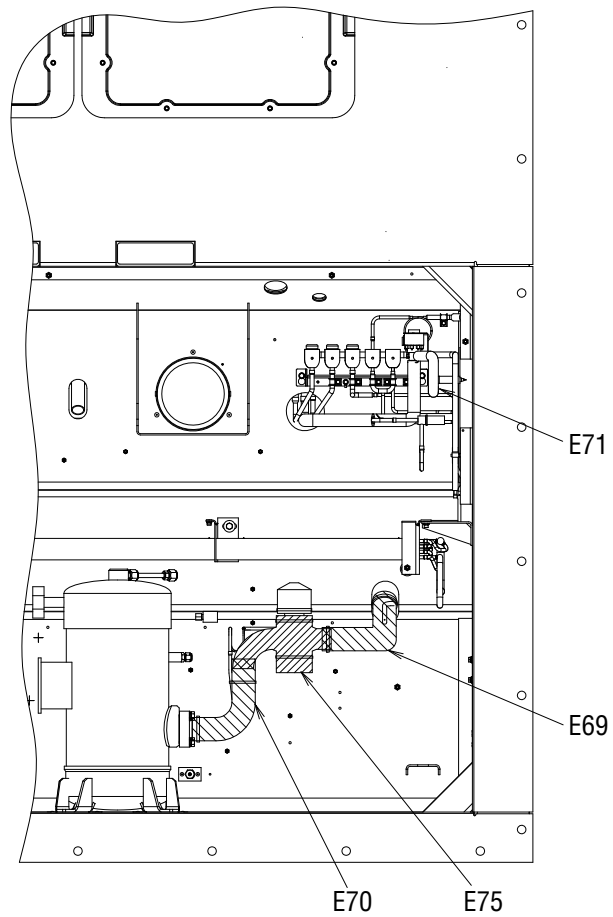
N詳細(Detail of N)



断面A-A(SECTION A-A)



Other parts(Pipe clamp, sealing and insulation material etc.)  
その他部品 (配管固定具、シール材、防熱材等)



NO. 符号	INDEX	PARTS NO. 部品番号	PARTS NAME	部品名称	DWG. NO. 図面番号	TYPE SPECIFICATION 形式 仕様	QTY/UNIT		REMARKS 備考
							LXE10E		
							136G2	136GC	
E1		2166812	Mounting plate ass'y	吐出配管取付板組立品	4P186059-2		1	1	Refer to P.17
E2		2166829	Receiver fixture	レシーバー固定具	4P011318-4		1	1	Refer to P.17
E3		2095059	Cushion rubber (1)	緩衝ゴム (1)	4P292923-1		1	1	Refer to P.17
E4		2095066	Cushion rubber (2)	緩衝ゴム (2)	4P292923-2		1	1	Refer to P.17
E5		1726608	Mounting plate	電磁弁取付板	4P172423-1		1	1	Refer to P.17
E6		2124654	Tube clamp	管止め金 (S U S)	4P309060-58		2	2	Refer to P.17
E7		2166836	Fixing band (drier)	取付バンド (ドライヤ)	4P292920-3		1	1	Refer to P.17
E8		2166843	Mounting plate	取付板 (ドライヤ)	4P076788-3		1	1	Refer to P.17
E9		2166850	Sight glass mounting plate nut	サイトグラス取付板ナット組立品	4P322811-1		1	1	Refer to P.17
E10		122276J	Resin clamp	樹脂バンド	NE41015-9	MILK WHITE	1	1	Refer to P.17
E11		094452J	Resin clamp	樹脂バンド	NE41015-7	NK-12N	7	7	Refer to P.16,P.18
E13		126678J	Resin clamp	樹脂バンド	NE41015-12	MILK WHITE	4	4	Refer to P.4
E14		2094948	Tube clamp	管止め金	3P289146-51		13	13	Refer to P.17
E16		2166867	Suction piping fixture	吸入配管固定具	4P327129-1		1	1	Refer to P.19
E17		158420J	Nylon coating tube clamp	ナイロンコーティング管止め金	4P143802-52		2	2	Refer to P.17
E20		1266841	Pipe fixing plate	管止め金	4P005817-2		2	2	Refer to P.19
E21		001629J	Tube clamp	電源ケーブルクランプ材	NE31016-56		1	1	Refer to P.17
E22		158423J	Nylon coating tube holder	ナイロンコーティング管止め金	4P143802-71		2	2	Refer to P.17
E23		126682J	Fixing plate, filter	フィルタ固定具	4P071794-1	t1.5	1	1	Refer to P.19,P.20
E24		2166874	Distributor piping fixture	分流器配管固定具	4P327128-1		1	1	Refer to P.19
E25		2124678	Tube clamp	管止め金	4P309060-55		2	2	Refer to P.17
E32		126688J	Cushion rubber, pipe clamp	緩衝ゴム	4P064896-1	t2.0	1	1	Refer to P.17
E34		127044J	Dryer cushion rubber	ドライヤ緩衝ゴム	4PA53083-2		1	1	Refer to P.17
E37		2166881	CRB tube plate packing	蒸発器管板 (左) パッキン	3P320339-4		1	1	Refer to P.19
E38		2166898	CRB tube plate packing	蒸発器管板 (右) パッキン	3P320339-3		1	1	Refer to P.19
E39		2166906	CRB frame plate packing	蒸発器枠板パッキン	4P320341-3		2	2	Refer to P.19
E41		2094979	Fan guide packing	ファンガイドパッキン	3P301218-1		1	1	Refer to P.19
E42		162429J	Supply sensor cover sealing	シール材 (1)	4P154324-1	サブライゼンサ点検蓋	2	2	Refer to P.19
E44		162430J	Supply sensor cover sealing	シール材 (2)	4P154324-2	サブライゼンサ点検蓋	2	2	Refer to P.19
E45		2075815	Side stay packing	サイドステーパッキン	4P095033-3		2	2	Refer to P.19
E46		2166913	CRB frame plate packing	蒸発器枠板パッキン	4P320341-2		2	2	Refer to P.19
E47		2166920	Packing (rear plate)	パッキン (裏板下)	3P318709-1		1	1	Refer to P.19
E48		2094955	Packing (side stay)	パッキン (サイドステー)	4P205492-1		1	1	Refer to P.19
E49		2094962	Packing (side stay)	パッキン (サイドステー)	4P205492-2		1	1	Refer to P.19
E54		2166937	CRB fin packing	蒸発器フィンパッキン	3P320339-5		1	1	Refer to P.19
E55		1267077	Packing for prevention of vibration	C A 前板ビビリ防止パッキン	4P050050-1		2	2	Refer to P.4
E57		126709J	Wiring protection bush	配線保護ブッシュ	4P023920-1	BLACK	2	2	Refer to P.10
E60		2124724	Thermal insulation tube pipng	断熱筒配管緩衝材	4P304816-4		1	1	Refer to P.18
E61			EV outlet pipe insulation tube	膨張弁出口配管防露筒	4P314339-1		1	1	Refer to P.17
E63		2124755	CRB header insulation tube	C R B ヘッダー防露筒	4P304818-1		1	1	Refer to P.14

● When ordering the parts whose No. are not shown in the PARTS NO. column, be sure to describe DWG. NO..

● 部品番号欄が空白になっている部品は、図面番号で、指示願います。

Other parts(Pipe clamp, sealing and insulation material etc.)  
 その他部品 (配管固定具、シール材、防熱材等)

NO. 符号	INDEX	PARTS NO. 部品番号	PARTS NAME 部品名称	DWG. NO. 図面番号	TYPE SPECIFICATION 形式 仕様	QTY/UNIT		REMARKS 備考
						LXE10E		
						136G2	136GC	
E64			Cushion material suction pipe (7) 吸入配管断熱材 (7)	3P073468-7		1	1	Refer to P.20
E66		126722J	Cushion material suction pipe (3) 吸入配管緩衝材 (3)	3P073468-3		1	1	Refer to P.20
E67		158437J	Suction pipe 吸入配管断熱材	4P140007-1		1	1	Refer to P.20
E69		2124762	Thermal insulation tube 吸入比例弁入口側防露筒	4P304820-1		1	1	Refer to P.20
E70			Thermal insulation tube 吸入比例弁出口側防露筒	4P304821-1		1	1	Refer to P.20
E71			Thermal insulation tube E V 入口管防露筒	4P321012-4		1	1	Refer to P.20
E75		144837J	Suction solenoid valve insulator 吸入比例弁防熱材 (1)	2P079441-1		1	1	Refer to P.20
E76			Thermal insulation tube ドレンパン入口管防露筒	4P321012-2		1	1	Refer to P.20
E77			Thermal insulation tube 熱交入口管防露筒	4P321012-3		1	1	Refer to P.20
E78		127892J	Tie wrap タイラップ	4SA90202-1	耐候,耐熱タイプ	3	3	Refer to P.17
E79		002464J	Rubber bush ゴムブッシュ	R3713279-3		1	1	Refer to P.16
E82		126737J	Rubber bush ゴムブッシュ	R3713279-2		3	3	Refer to P.16,P.18
E83		126738J	U-packing U字形パッキン	NA40014-4-500	L=500	1	1	Refer to P.16
E84		160550J	Heat shrinkable tube 熱収縮チューブ	4P151322-1	BLACK I.D. φ26.6,t0.4	2	2	Refer to P.17
E85		127045J	Heat shrinkable tube 熱収縮チューブ	4P075241-1	BLACK I.D. φ26.6,t0.5	1	1	Refer to P.17
E88		1939226	LSV cover 保護板	4P229415-1		1	1	Refer to P.17
E89		2166944	Mounting plate 液電磁弁・サブライセンサ固定板(カバー有)	4P165877-3		1	1	Refer to P.17
E90		138101J	Protection rubber 保護ゴム	4PA43128-1		6	6	Refer to P.17
E91		144838J	Suction flange 吸入フランジシール材	4P083248-1		1		Refer to P.16
E91		2198749	Suction flange 吸入フランジシール材	4P083248-3			1	Refer to P.16
E93			Thermal insulation tube レヒートコイル入口管防露筒	4P321012-1		1	1	Refer to P.20
E94		1917822	Cushion rubber for receiver support plate レシーバ支持板緩衝ゴム	4P138293-2		1	1	Refer to P.17
E95		2166487	CA by-pass sealing packing (1) CAバイパス防止パッキン(1)	4P321025-6		1	1	Refer to P.4
E96		2166494	CA by-pass sealing packing (2) CAバイパス防止パッキン(2)	4P321025-7		1	1	Refer to P.4
E97		2166502	CA by-pass sealing packing (3) CAバイパス防止パッキン(3)	4P321025-8		1	1	Refer to P.4
E98		2166951	CA stand sealing packing CA仮置台パッキン	4P321025-5		1	1	Refer to P.16
E99		1927533	Corrosion tape 吸入フランジ防食テープ	4P105751-2		1	1	Refer to P.16
E100		2166519	CA by-pass sealing packing (4) CAバイパス防止パッキン(4)	4P321025-2		1	1	Refer to P.4
E101		2166526	CA by-pass sealing packing (5) CAバイパス防止パッキン(5)	4P321025-3		1	1	Refer to P.4
E102		2166533	CA by-pass sealing packing (6) CAバイパス防止パッキン(6)	4P321025-4		1	1	Refer to P.4
E103		1837197	Cushion rubber, refrigerant regulator 冷媒調節器緩衝ゴム	4PA53083-3		1	1	Refer to P.17
E104		126681J	Tube clamp 管止め金	NE31016-57		1	1	Refer to P.17
E105		2166968	Tube clamp 管止め金	NE31016-7		1	1	Refer to P.17
E106		388339J	Lock metal 固定具	4PA11782-1	M4×8	11	11	Refer to P.17

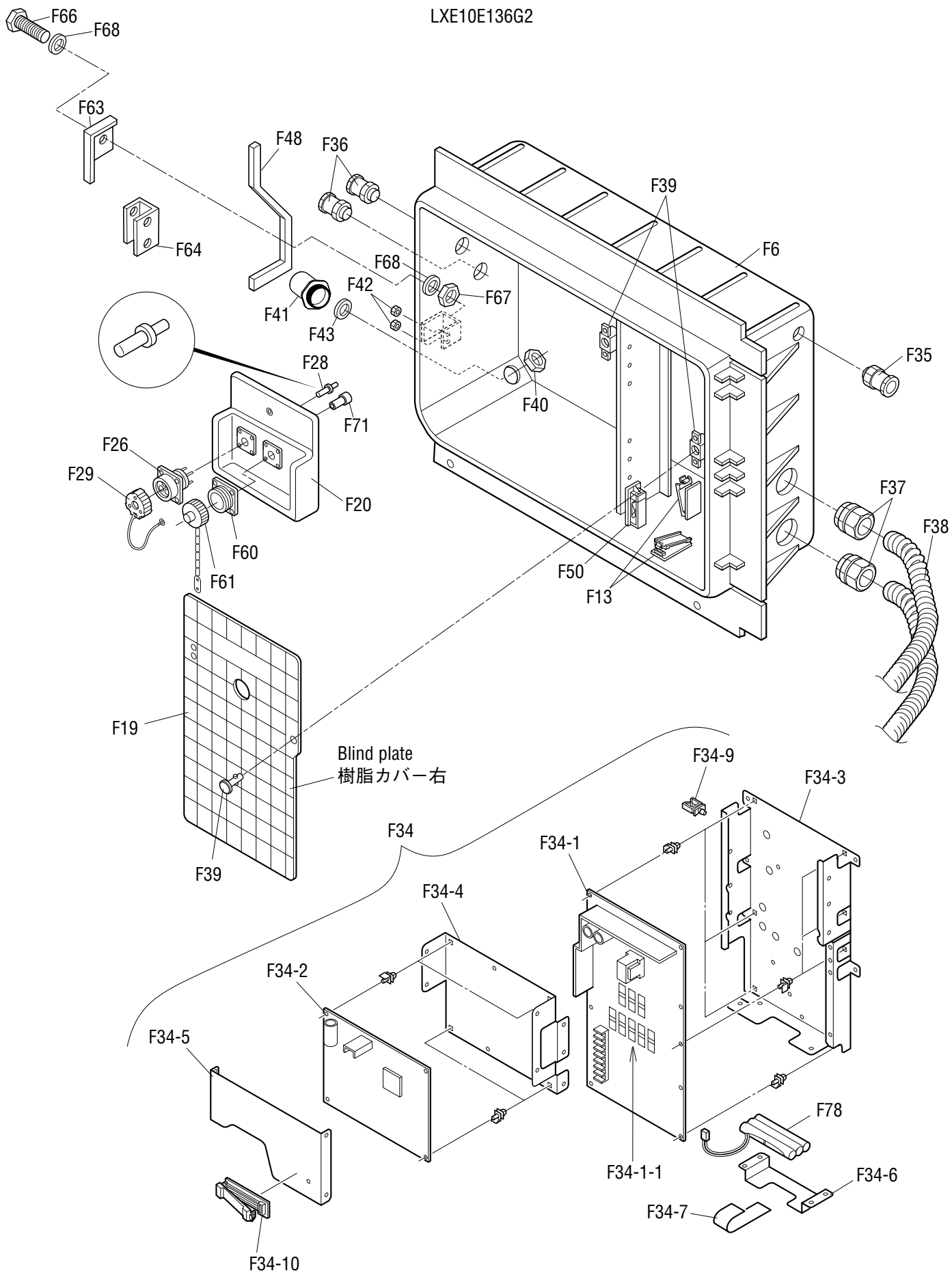
● When ordering the parts whose No. are not shown in the PARTS NO. column, be sure to describe DWG. NO..

● 部品番号欄が空白になっている部品は、図面番号で、指示願います。

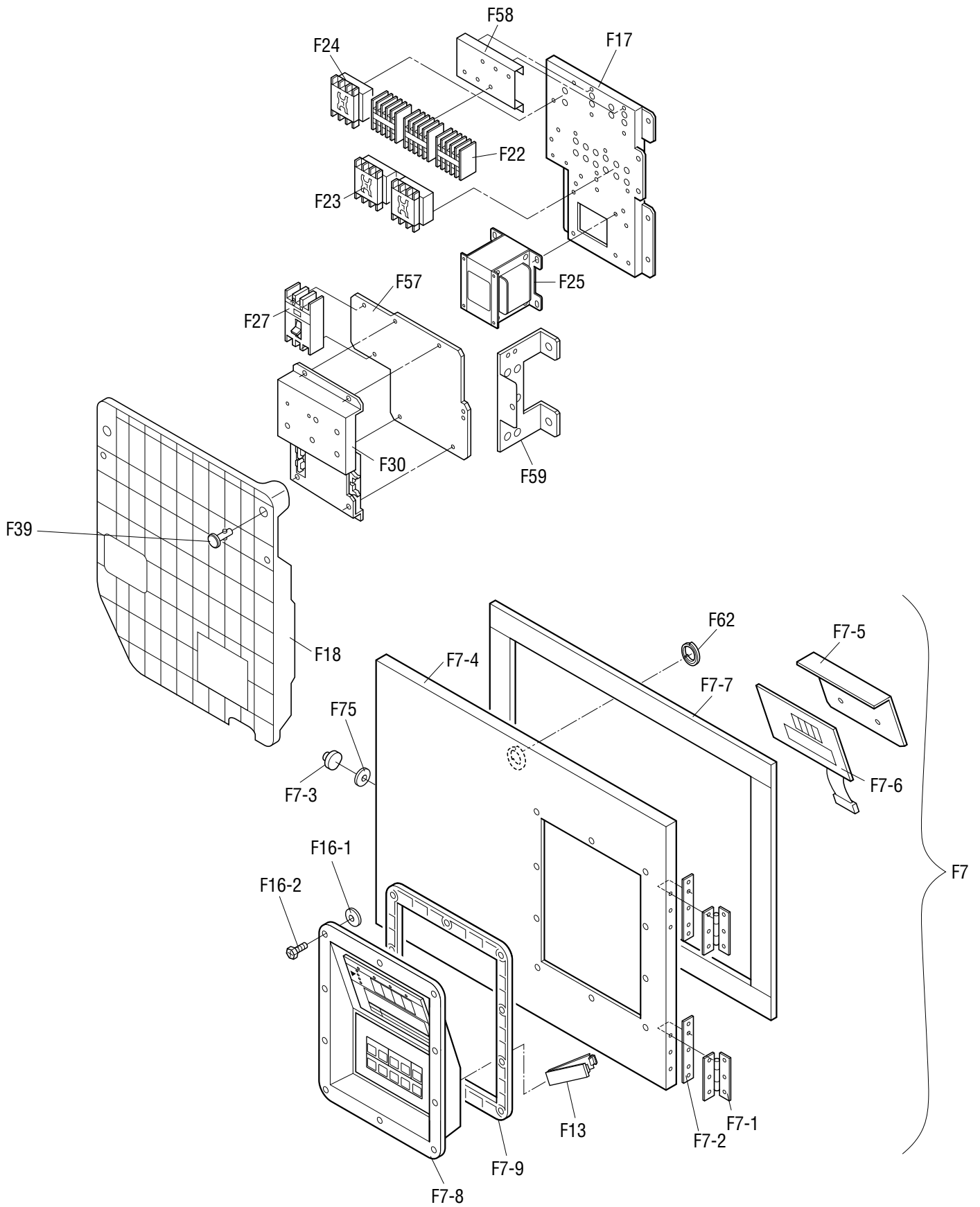




LXE10E136G2



LXE10E136G2



Control box  
コントローラボックス

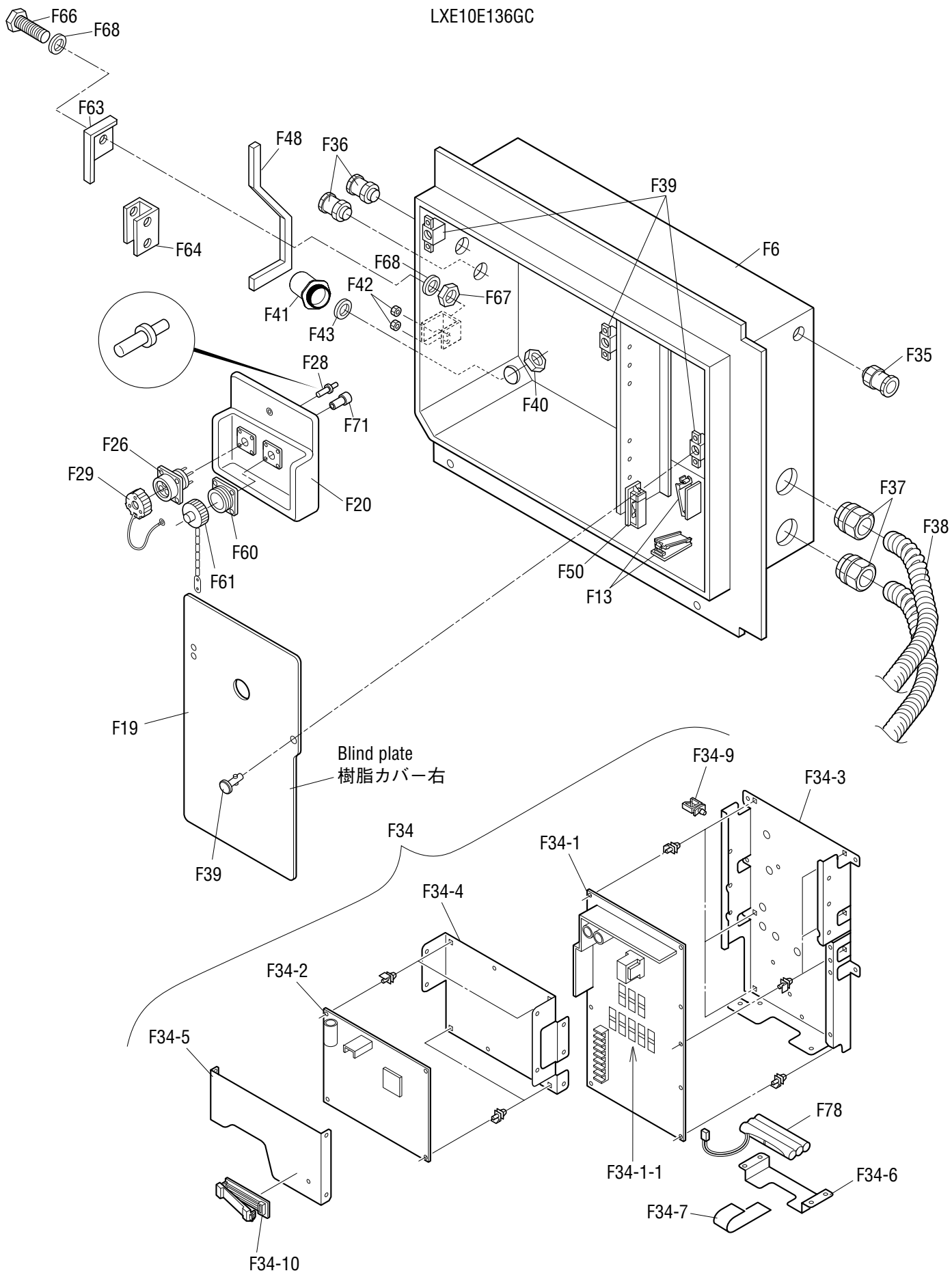
NO. 符号	INDEX	PARTS NO. 部品番号	PARTS NAME	部品名称	DWG. NO. 図面番号	TYPE SPECIFICATION 形式 仕様	QTY/UNIT	REMARKS 備考
							LXE10E	
							136G2	
F6		2166975	Control box welding ass'y	電装品箱組立品	1P318988-2		1	
F7		2052184	Control box cover ass'y	コントロールボックス蓋組立品	2P230930-5		1	Refer to P.40
F7-1		113640J	Hinge (control/box cover)	平蝶番(コントロールボックス蓋)	4P021346-1		2	
F7-2		113641J	Patch plate nut	当板ナット	4P044898-2		2	
F7-3		1938968	Roller	ワンタッチ金具用ローラ	3P054321-2		1	
F7-4		1938951	Control box cover welding ass'y	コントロールボックス蓋溶接組立品	3P234269-1		1	
F7-5		1927829	Operation display cover	操作表示カバー (2)	3P078251-2	t1.0	1	
F7-6		1869769	Display board	表示基板	2P216975-1		1	
F7-7		149718J	Rubber gasket	ゴムガスケット (C. BOX蓋用パッキン)	4P111693-1		1	
F7-8		1938944	Control panel (with sheet key)	コントロールパネル(シートキー付)	3P085319-2		1	
F7-9		112894J	Packing	シール材 (操作表示カバー)	3P030317-1	t3.0 HARDNESS 60	1	
F13		1136539	Clamp	F C Wクランプ	4P015574-2	FCW	3	
F16-1		0907062	Seal washer	シール座金 (ボンテッド座金)	4PA21941-5		12	
F16-2		126748J	Pan head machine screw	アプセット小ネジ	4P067677-1	M5X16	10	
F17		1938937	Set plate	機器取付板	2P165714-2		1	
F18		1938920	Breaker plate	ブレーカ取付板	2P229416-1		1	
F19		2166982	Breaker front plate (right) ass'y	ブレーカ前板(右)組立品	3P319737-1		1	
F20		2041470	PC port fixing plate	パソコンポート固定具組立品(P P R 5・R M)	3P230025-7		1	
F22	A	119893J	Magnetic contactor (for Fans)	電磁接触器 (ファン用)	3P055568-1	24V PAK-6J31C	3	
F23	A	124149J	Magnetic contactor (Phase correction contactor)	相順切換電磁接触器 (P C C)	3P071508-3	24V RSK-35J	1	
F24	A	119891J	Magnetic contactor (Compressor)	電磁接触器 (圧縮機)	3P055566-1	24V PAK35J-S536	1	
F25	C	2075846	Low frequency transformer	低周波変圧器	3P291996-1		1	
F26		1381113	PC port connector	パソコンポートコネクタ	3P073218-1		1	
F27	A	138112J	Earth leakage circuit breaker	漏電遮断器	3P093326-1	30A	1	
F28		1141144	Contact, receptacle	コンタクタ	3P010806-1	HD10	3	
F29		1938906	PC port connector ass'y	パソコンポートカバー組立品	3P230011-2		1	
F30	A	0954633	PT/CT board	P T / C T ボード	2P010906-3		1	
F34		2179337	Controller ass'y	コントローラ組立品 (B/U)	3P291920-15		1	
F34-1	A	2058120	I/O PCB ass'y	I / O プリント基板組立品	2P268595-1	EC0632	1	
F34-1-1	A	1896103	Controller Fuse	コントローラ用ヒューズ	3P226083-1	10A 250V	1	
F34-2	A	2166999	PCB ass'y	C P U プリント基板組立品	2P277328-4		1	
F34-3			I/O board case	I / O 基板用ケース	2P242492-1		1	
F34-4			CPU board case	C P U 基板用ケース	3P242496-1		1	
F34-5			CPU board case cover	C P U 基板用ケース蓋	3P243812-2		1	
F34-6			NiCd Battery cover	N i C d バッテリーカバー__B	3P208343-1		1	
F34-7		2124825	Magic tape	マジックテープ	4P211291-1		1	
F34-9		126759J	Locking wire saddle	ロッキングワイヤサドル	4P015570-2	LWS	3	
F34-10		1136539	Clamp	F C Wクランプ	4P015574-2	FCW	1	
F35		126762J	Wire (wire ground)	電線 (電線グラウンド)	4P067662-1		1	
F36		1267635	Wire (wire ground)	電線 (電線グラウンド)	4P067663-1		2	

● When ordering the parts whose No. are not shown in the PARTS NO. column, be sure to describe DWG. NO..

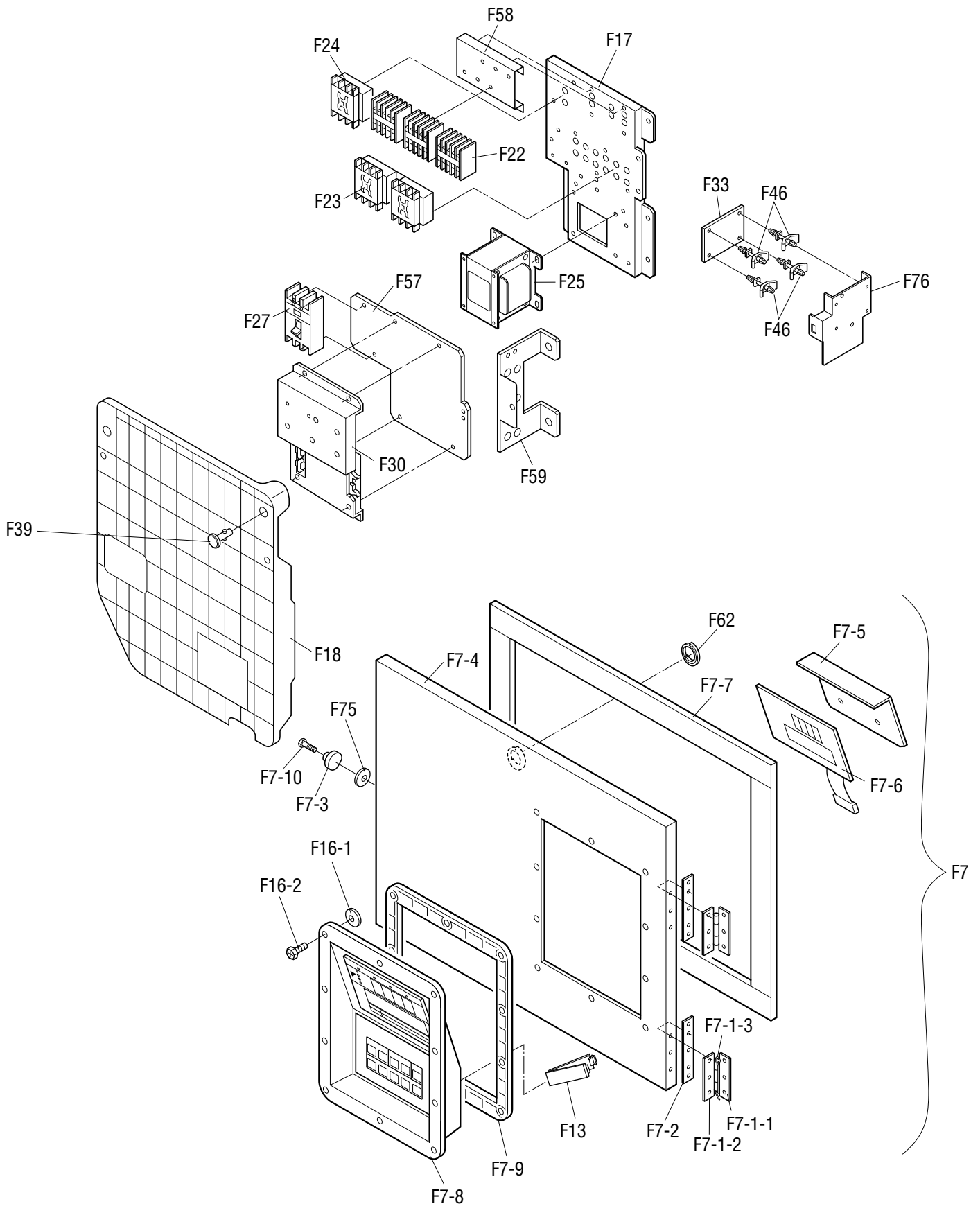
● 部品番号欄が空白になっている部品は、図面番号で、指示願います。



LXE10E136GC



LXE10E136GC



Control box  
コントローラボックス

NO. 符号	INDEX	PARTS NO. 部品番号	PARTS NAME 部品名称	DWG. NO. 図面番号	TYPE SPECIFICATION 形式 仕様	QTY/UNIT		REMARKS 備考
						LXE10E	136GC	
F6		2198756	Control box welding ass'y	電装品箱組立品	2P349821-1		1	
F7			Control box cover ass'y	コントロールボックス蓋組立品	2P339759-1		1	Refer to P.40
F7-1-1		1792807	Hinge 1	平蝶番 (1) (φ 3. 5)	3P193779-1		2	
F7-1-2		1792814	Hinge 2	平蝶番 (2) (φ 3. 5)	3P193779-2		2	
F7-1-3		2198763	hinge pin	ヒンジピン (塗装)	4P350692-1		2	
F7-2		113641J	Patch plate nut	当板ナット	4P044898-2		2	
F7-3		1938968	Roller	ワンタッチ金具用ローラ	3P054321-2		1	
F7-4		2198770	Control box cover welding ass'y	コントロールボックス蓋溶接組立品	3P234269-4		1	
F7-5		1927829	Operation display cover	操作表示カバー (2)	3P078251-2	t1.0	1	
F7-6		1869769	Display board	表示基板	2P216975-1		1	
F7-7		2198787	Rubber gasket	ゴムガスケット (C. BOX蓋用パッキン)	4P341180-1		1	
F7-8		1938944	Control panel (with sheet key)	コントロールパネル (シートキー付)	3P085319-2		1	
F7-9		112894J	Packing	シール材 (操作表示カバー)	3P030317-1	t3.0 HARDNESS 60	1	
F7-10		2198794	Hexagon head bolt	六角ボルト (M5)	4P275723-20		1	
F13		1136539	Clamp	FCWクランプ	4P015574-2	FCW	3	
F16-1		0907062	Seal washer	シール座金 (ボンテッド座金)	4PA21941-5		14	
F16-2		126748J	Pan head machine screw	アプセット小ネジ	4P067677-1	M5X16	10	
F17		1938937	Set plate	機器取付板	2P165714-2		1	
F18		1938920	Breaker plate	ブレーカ取付板	2P229416-1		1	
F19		2166982	Breaker front plate (right) ass'y	ブレーカ前板 (右) 組立品	3P319737-1		1	
F20		2041470	PC port fixing plate	パソコンポート固定具組立品 (PPR5・RM)	3P230025-7		1	
F22	A	119893J	Magnetic contactor (for Fans)	電磁接触器 (ファン用)	3P055568-1	24V PAK-6J31C	3	
F23	A	124149J	Magnetic contactor (Phase correction contactor)	相順切換電磁接触器 (PCC)	3P071508-3	24V RSK-35J	1	
F24	A	119891J	Magnetic contactor (Compressor)	電磁接触器 (圧縮機)	3P055566-1	24V PAK35J-S536	1	
F25	C	2198802	Low frequency transformer	低周波変圧器	3P291996-3		1	
F26		1381113	PC port connector	パソコンポートコネクタ	3P073218-1		1	
F27	A	138112J	Earth leakage circuit breaker	漏電遮断器	3P093326-1	30A	1	
F28		1141144	Contact, receptacle	コンタクタ	3P010806-1	HD10	3	
F29		1938906	PC port connector ass'y	パソコンポートカバー組立品	3P230011-2		1	
F30	A	0954633	PT/CT board	P T / C T ボード	2P010906-3		1	
F33		2013855	Reverse phase protector	プリント基板組立品	3P242206-1		1	
F34		2179337	Controller ass'y	コントローラ組立品 (B/U)	3P291920-15		1	
F34-1	A	2058120	I/O PCB ass'y	I / O プリント基板組立品	2P268595-1	EC0632	1	
F34-1-1	A	1896103	Controller Fuse	コントローラ用ヒューズ	3P226083-1	10A 250V	1	
F34-2	A	2166999	PCB ass'y	C P U プリント基板組立品	2P277328-4		1	
F34-3			I/O board case	I / O 基板用ケース	2P242492-1		1	
F34-4			CPU board case	C P U 基板用ケース	3P242496-1		1	
F34-5			CPU board case cover	C P U 基板ケース蓋	3P243812-2		1	
F34-6			NiCd Battery cover	N i C d バッテリーカバー__B	3P208343-1		1	
F34-7		2124825	Magic tape	マジックテープ	4P211291-1		1	

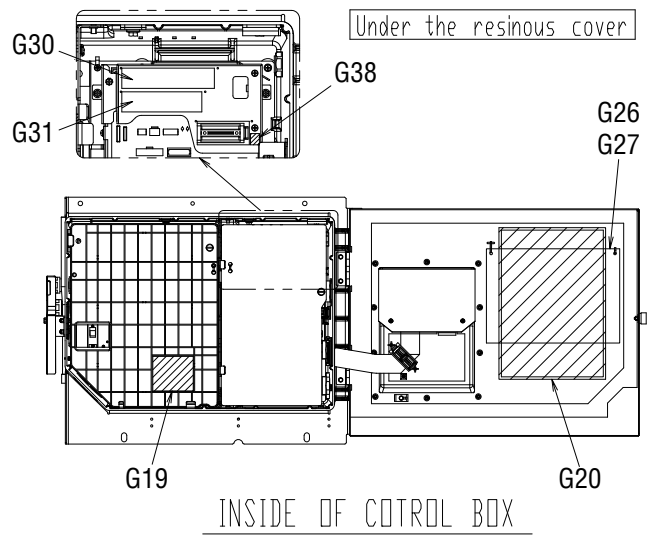
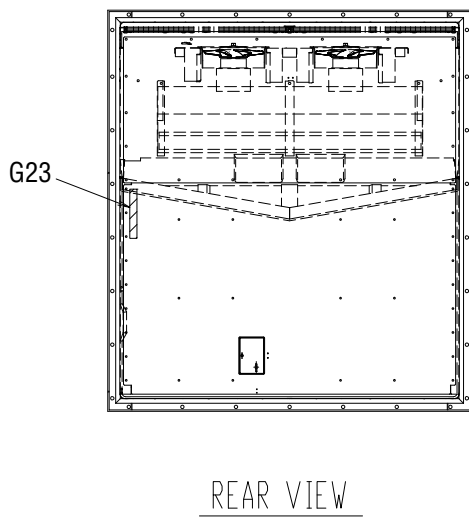
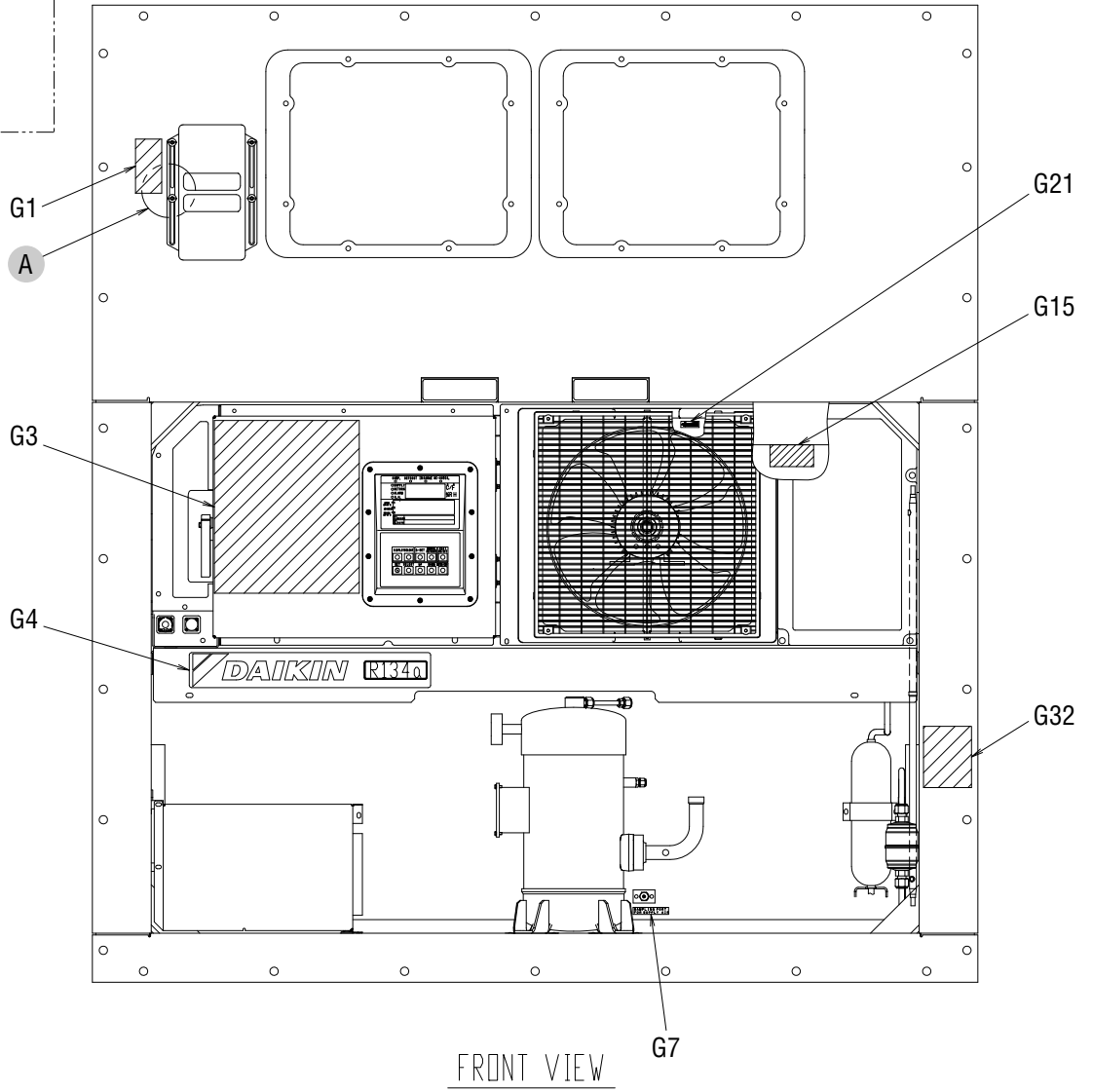
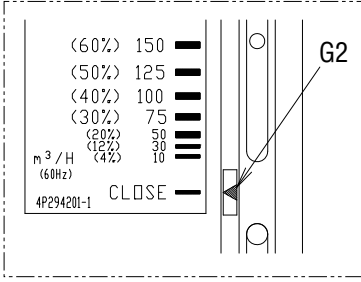
● When ordering the parts whose No. are not shown in the PARTS NO. column, be sure to describe DWG. NO..

● 部品番号欄が空白になっている部品は、図面番号で、指示願います。

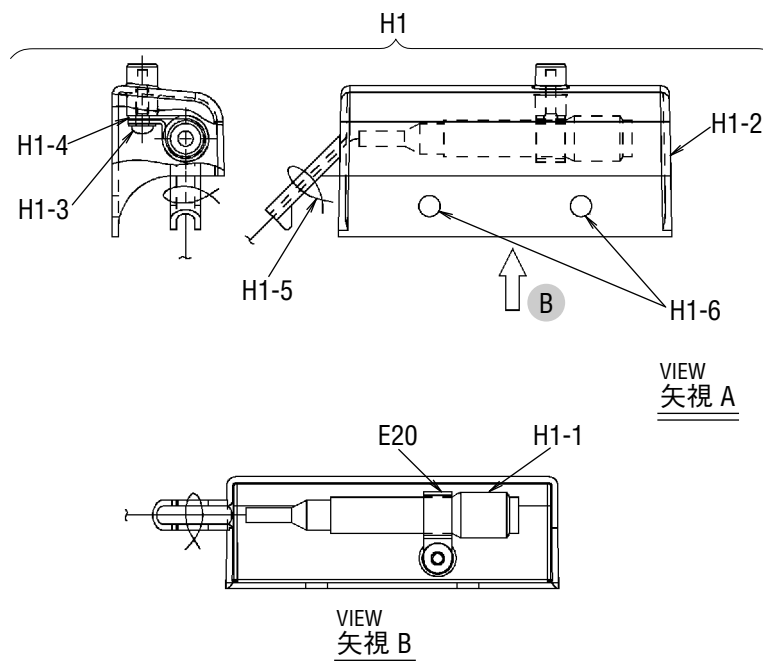
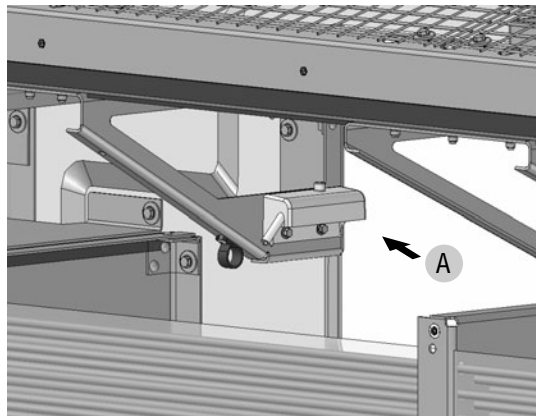
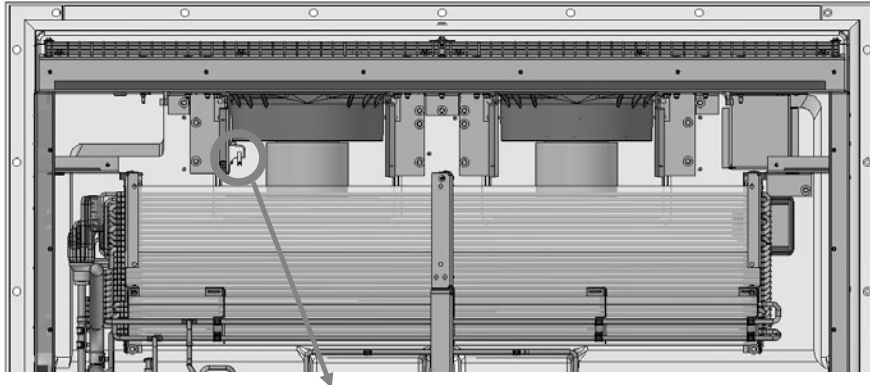




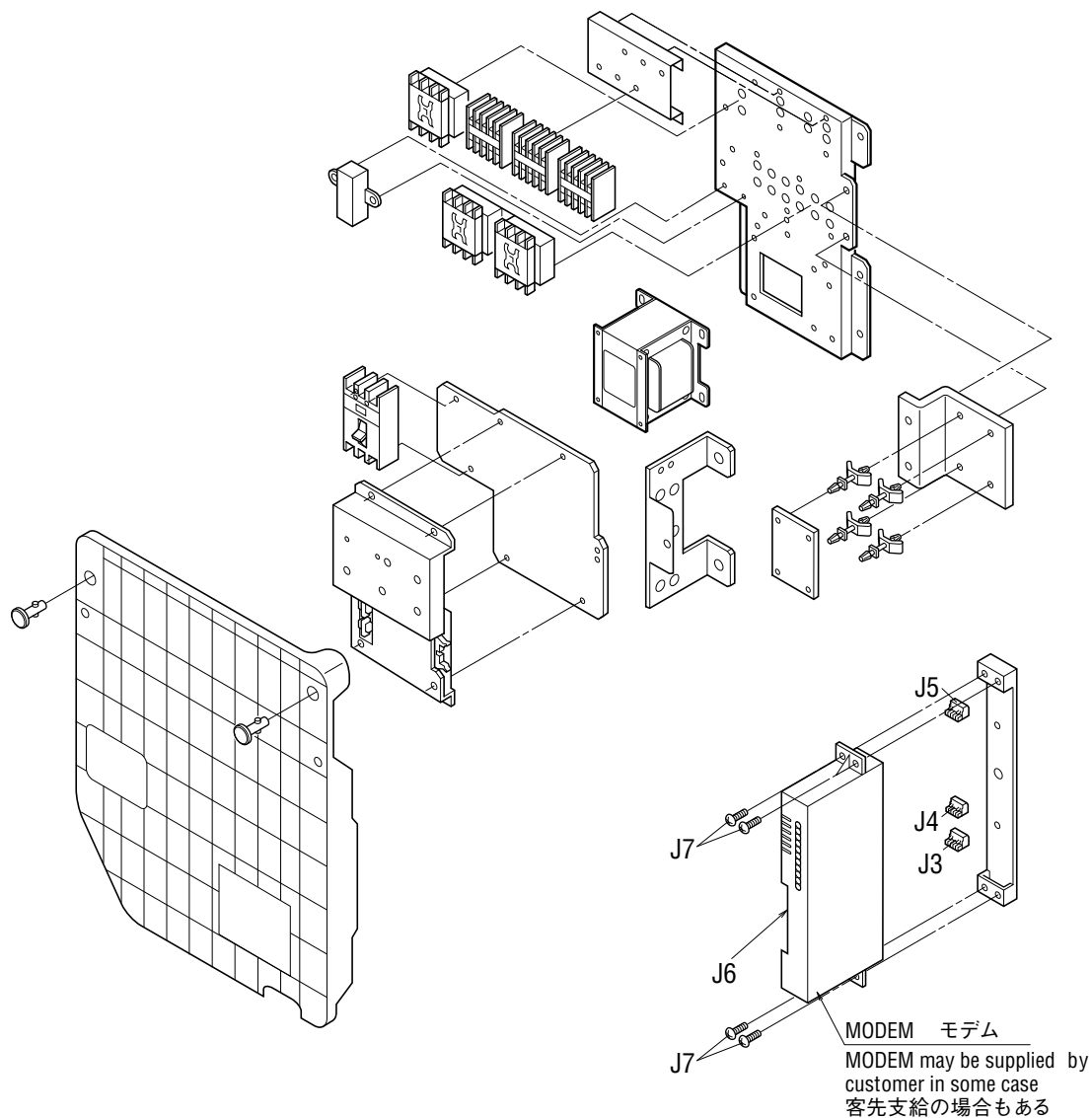
A詳細(Detail of A)







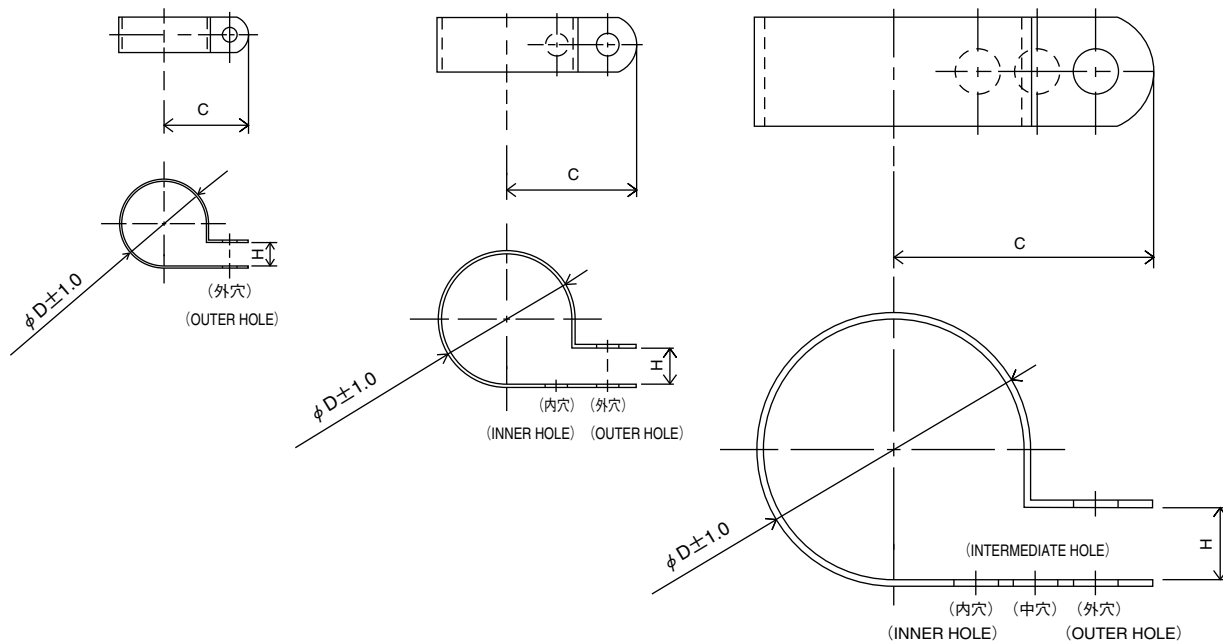






1. Resin clamp

1. 樹脂バンド

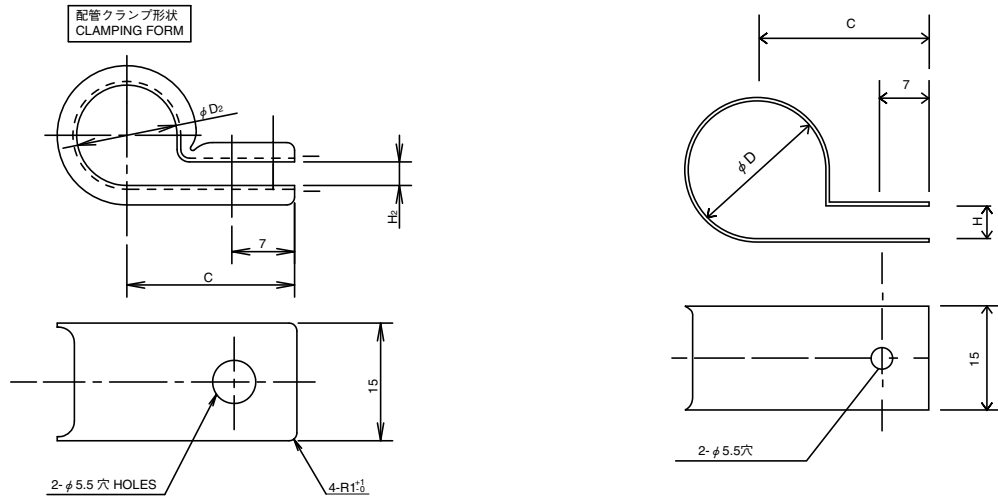


NO. 符号	PARTS NO. 部品番号	PARTS NAME	部品名称	DWG NO. 図面番号	SIZE サイズ			QTY 使用個数
					D	C	H	
E10	122276J	Resin clamp	樹脂バンド	NE41015-9	26.9	27.8	7.9	1
E11	094452J	Resin clamp	樹脂バンド	NE41015-7	19.8	24.6	7.9	7
E13	126678J	Resin clamp	樹脂バンド	NE41015-12	39.4	34.2	9.5	4
E20	380043J	Resin clamp	樹脂バンド	NE41015-5	13.2	19.1	6.4	1

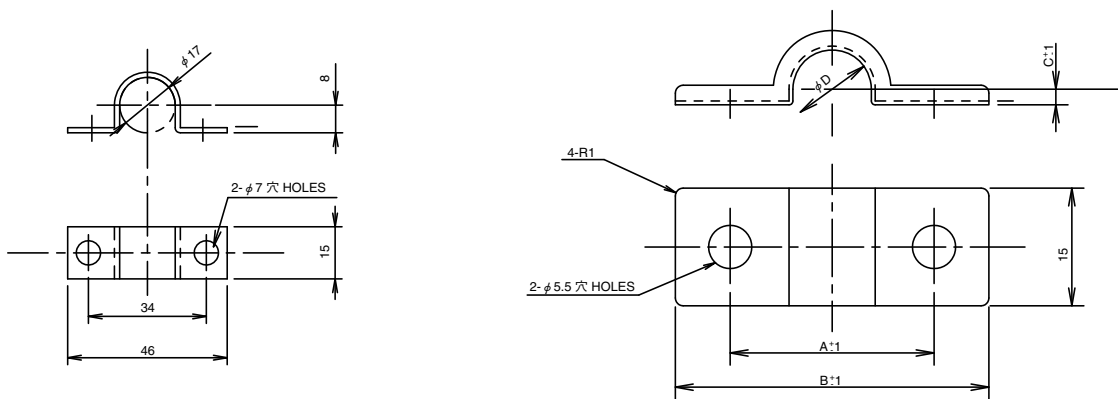


2. Tube clamp

2. 管止金



NO. 符号	PARTS NO. 部品番号	PARTS NAME	部品名称	DWG NO. 図面番号	SIZE サイズ			QTY 使用個数
					D	C	H	
E14	2094948	Tube clamp	管止メ金	3P289146-51	10	20	3	13
E17	158420J	Nylon coating tube clamp	ナイロンコーティング管止メ金	4P143802-52	12	21	3	2
E21	001629J	Tube clamp	管止メ金	NE31016-56	20	25	5	1
E22	158423J	Nylon coating tube clamp	ナイロンコーティング管止メ金	4P143802-71	6.4	20	1	2
E25	2124678	Tube clamp	管止メ金	NE31016-52	18	24	5	2
E104	126681J	Tube clamp	管止メ金	NE31016-57	22	26	5	1



NO. 符号	PARTS NO. 部品番号	PARTS NAME	部品名称	DWG NO. 図面番号	SIZE サイズ				QTY 使用個数
					A	B	C	D	
E20	1266841	Pipe fixing plate	管止メ金	4P005817-2	72	93	22.5	40	2
E105	2166968	Tube clamp	管止メ金	NE31016-7	38	52	6	22	1

1. Parts recommended to be ordered together with packing, gasket, sealing material and name plate
1. 発注の際にパッキングやシール材、銘板等の同時発注を推奨する部品

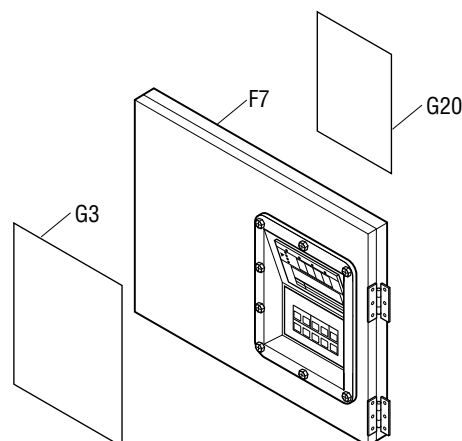
For ordering following spare parts, we recommend that you order the following packing, gasket, sealing material and name plate together at the same time.

上記のボックスカバーを発注の際には、下記のパッキングを同時に発注することをおすすめします。

(1) Control box cover

(1) コントロールボックスカバー

NO. 符号	PARTS NO. 部品番号	PARTS NAME	部品名称	DWG NO. 図面番号	QTY/UNIT	
					LXE10E	
					136G2	136GC
F7	2052184	C.BOX cover ass'y	コントロールボックス蓋組立品	2P230930-5	1	
				2P339759-1		1
G3	1869714	Name plate, operation	操作銘板	1P223067-1	1	1
G20	2167024	Electriv wiring diagram label	電気配線図銘板	2D078798-1	1	
	2186241			2D082883-1		1



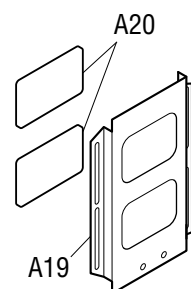
※Rubber gasket, sheet key is attached to control box cover ass'y.

※ゴムガスケットとシートキーはコントロールボックス組立品に付属しています。

(2) Ventilation cover

(2) 換気口蓋

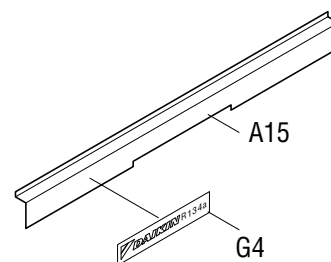
NO. 符号	PARTS NO. 部品番号	PARTS NAME	部品名称	DWG NO. 図面番号
A19	1938829	Ventilation cover	換気口カバー 電解研磨仕様	4P237707-1
A20	126622J	Packing (ventilator)	シール材 (換気口)	4P016185-1



(3) Front plate (CA)

(3) 前板 (CA)

NO. 符号	PARTS NO. 部品番号	PARTS NAME	部品名称	DWG NO. 図面番号	QTY/UNIT	
					LXE10E	
					136G2	136GC
A15	2041331	Front plate (CA)	前板 (CA)	2P282179-1	1	
	2198693			2P350695-1		1
G4	1726552	Name plate, brand name and refrigerant label	意匠銘板 および 冷媒銘板	3P174603-1	1	
	2198826			3P174603-3		1



## 2. Order for motorized valve, solenoid valve and pressure regulating valve

### 2. 電動弁・電磁弁・圧力調整弁の発注

Refer to the following table for the name, main body, solenoid coil and ass'y of solenoid valves etc. applied to this model.

この機種に使用されている電磁弁等の名称と本体・コイル・組立品は下記のとおりです。

	Body/Coil 本体/コイル	NO. 符号	PARTS NO. 部品番号	PARTS NAME	部品名称	DWG NO. 図面番号	Common Parts 共通部品		
							NEV-202DXF	VPV-803DQ62	NEV-MOAB507C1
1.EV	本体 Body	B7-3	1890547	Electronic expansion valve body	電子膨張弁本体	3P223724-1			
	コイル Coil	B7-1	1890819	Electronic expansion valve coil	電子膨張弁コイル	3P223725-1			
2.HSV	本体 Body	B7-4	1787247	Hot gas solenoid valve body	ホットガス電磁弁本体	3P198486-1		○	
	コイル Coil	B7-5	126629J	Hot gas solenoid valve coil	ホットガス電磁弁コイル	3P010453-2			○
3.BSV	本体 Body	B7-4	1787247	Gas bypass solenoid valve body	ガスバイパス電磁弁本体	3P198486-1		○	
	コイル Coil	B7-5	126629J	Gas bypass solenoid valve coil	ガスバイパス電磁弁コイル	3P010453-2			○
4.RSV	本体 Body	B7-4	1787247	Reheat coil bypass solenoid valve body	レヒートコイルバイパス電磁弁本体	3P198486-1		○	
	コイル Coil	B7-5	126629J	Reheat coil bypass solenoid valve coil	レヒートコイルバイパス電磁弁コイル	3P010453-2			○
5.ESV	本体 Body	B7-6	008873J	Economizer solenoid valve body	エコノマイザー電磁弁本体	R3305099-1-KI	○		
	コイル Coil	B7-7	126629J	Economizer solenoid valve coil	エコノマイザー電磁弁コイル	3P010453-2			○
6.ISV	本体 Body	B7-6	008873J	Injection solenoid valve body	インジェクション電磁弁本体	R3305099-1-KI	○		
	コイル Coil	B7-7	126629J	Injection solenoid valve coil	インジェクション電磁弁コイル	3P010453-2			○
7.LSV	本体 Body	B4-5	1787247	Liquid solenoid valve body	液電磁弁本体	3P198486-1		○	
	コイル Coil	B4-6	095528J	Liquid solenoid valve coil	液電磁弁コイル	3P010453-1			○
8.SMV	組立品 Ass'y	B8-1	1869783	Suction modulating Valve	吸入比例弁組立品	2P217391-1	Note1 注1		
9.DPR	組立品 Ass'y	B7-9	138901J	Discharge pressure regulating valve	吐出圧力調整弁	3SA51003-1			
10.CRP	組立品 Ass'y	B3-4	2130736	Condence pressure regulating valve	凝縮圧力調整弁	3P308235-1			

Note 1 : Refer Page 6 and 7 for detail parts of suction modulating valve.

注 1 : SMV (吸入比例弁) の詳細部品はP.6、7を参照ください。

Note 2 : Difference of solenoid valve No.126629J and 095528J.

No.126629J (3P010453-2) : Lead wire length 1550mm (TYPE NEV-MOAB518C1)

No.095528J (3P010453-1) : Lead wire length 2000mm (TYPE NEV-MOAB507C1)

注 2 : 電磁弁No.126629JとNo.095528Jの違い。

No.126629J (3P010453-2) : リード線長さ1550mm (型式 NEV-MOAB518C1)

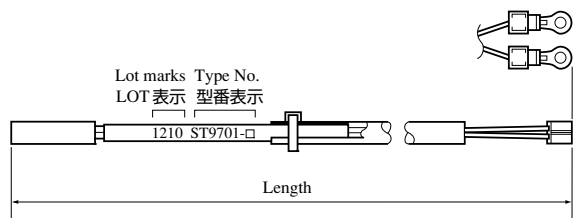
No.095528J (3P010453-1) : リード線長さ2000mm (型式 NEV-MOAB507C1)

### 3. Order for temperature sensor

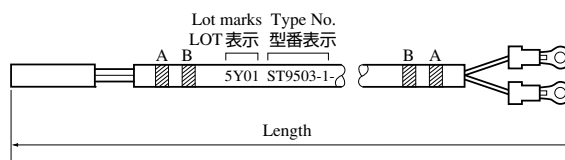
### 3. 温度センサーの発注

Refer to the following table for temperature sensors applied to this model.

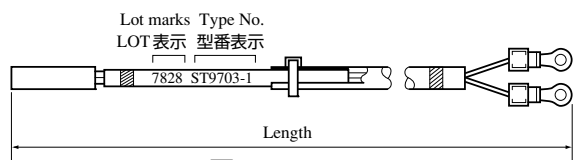
この機種に使用されている温度センサーは下記の通りです。



図A ST9701  
Fig.A ST9701



図B ST9503  
Fig.B ST9503



図C ST9703  
Fig.C ST9703

呼称	NO. 符号	PARTS NO. 部品番号	PARTS NAME	部品名称	上図	DWG. NO. 図番	TYPE 形式	WIRE COLOR 配線色		LENGTH 全長mm	TEMPORALY EXCHANGABILITY 緊急時互換性
								A	B		
DCHS	B11	098332J	Discharge pipe temp. sensor	吐出管温度センサー	A	3SA48009-10	ST9701-10	-	-	2910	
AMBS	B12	079832J	Ambient air temp. sensor	外気温度センサー	B	3PA61769-6	ST9503-6	-	-	2600	○
SGS	B13	1997619	Compressor suction gas temp. sensor	圧縮機吸入ガス温度センサー	B	3PA61769-9	ST9503-9	White 白	-	2900	○
SS	C24	1713330	Supply air temp. sensor	吹出空気温度センサー	B	3PA61769-16	ST9503-16	green 緑	-	3100	○
DSS	C25	1713347	Data recorder supply air temp. sensor	データレコーダ吹出空気温度センサー	B	3PA61769-17	ST9503-17	green 緑	Red 赤	3100	○
RS	C26	1713354	Return air temp. sensor	吸込空気温度センサー	B	3PA61769-18	ST9503-18	Blue 青	-	2900	○
EIS	D4	156282J	Evaporator inlet temp. sensor	蒸発器入口温度センサー	C	3P012118-2	ST9703-2	Brown 茶	-	2500	
EOS	D5	156283J	Evaporator outlet temp. sensor	蒸発器出口温度センサー	B	3PA61769-15	ST9503-15	Yellow 黄	-	2600	○

#### ■ オプション関連部品

DRS	-	1713361	Data recorder return air temperature	データレコーダ吸込空気温度センサー	B	3PA61769-19	ST9503-19	Blue 青	Red 赤	3100	○
-----	---	---------	--------------------------------------	-------------------	---	-------------	-----------	--------	-------	------	---

<https://daikin-p.ru>

## <<REGIONAL PARTS CENTERS>>

### Japan

**DAIKIN INDUSTRIES,LTD. JAPAN PARTS CENTER**  
1-5-73 Hokko-Shiratsu, Konohana-ku, Osaka City, Osaka 554-0041  
TEL: 81-6-6465-4182, FAX: 81-6-6465-4185

### Asia

**DAIKIN ASIA SERVICING PTE.LTD.**  
9 Tampines Grande #03-11, Singapore 528735  
TEL: 65-6546-8678, FAX: 65-6546-9727

### Europe

**DAIKIN EUROPE N.V.**  
Zandvoordestraat 300, B-8400 Oostende, Belgium  
TEL: 32-59-558360 , FAX: 32-59-558361

### U.S.A.

**DAIKIN AC (AMERICAS), INC.**  
17570 Cartwright Road Irvine, CA. 92614, U.S.A.  
TEL: 1-949-732-5011, FAX: 1-949-732-5032

## <<SATELLITE PARTS CENTERS>>

### EUROPE (LA SPEZIA, ITALY)

**CONTREPAIR SRL.**  
Via Di Bolano, La. Spezia, Italy  
TEL: 39-0187-630-319, FAX: 39-0187-630445

### NORTH AMERICA (VANCOUVER, CANADA)

**HIWAY REFRIGERATION LTD.**  
1462 Mustang Place, Port Coquitlam, BC V3C 6L2, Canada  
TEL: 1-604-944-0119, FAX: 1-604-944-7521

### LATIN AMERICA (BALBOA, PANAMA)

**GLOBAL PARTS SUPPLY, INC.**  
Calle Francisco Filos, Edificio #7, Local #1, Vista Hermosa, Panama City, Panama.  
TEL: 507-261-8986, FAX:507-261-8986

### LATIN AMERICA (VALPARAISO, CHILE)

**DEPOSITOS Y CONTENEDORES S.A.**  
Av. Bernardo O'higgins 388 Placilla Oriente, Valparaiso, Chile  
TEL: 56-32-251-3300

### LATIN AMERICA (MONTEVIDEO, URUGUAY)

**DAIKIN AC (AMERICAS), INC.**  
Zonamérica Local 704 Cno. Maldonado km 17.500 91600 Montevideo, Uruguay  
TEL:1-949-732-5001, FAX:1-949-732-5032

### AUSTRALIA (MELBOURNE, AUSTRALIA)

**IRS INTERNATIONAL PTY.LTD.(MELBOURNE OFFICE)**  
30 Burgess Street, Brooklyn, Victoria 3012, Australia  
TEL:61-3-9314-0577, FAX:61-3-9314-5562

### NEW ZEALAND (AUCKLAND, NEW ZEALAND)

**IRS INTERNATIONAL PTY.LTD.(AUCKLAND OFFICE)**  
UNITC, 1016 St. South Road, Penrose, Auckland, New Zealand  
TEL:64-9-579-5905, FAX:64-9-634-3807

### SOUTH AFRICA (CAPE TOWN, SOUTH AFRICA)

**SACD FREIGHT**  
Port Industrial Site, Off Nereide Street, Paarden Eiland, Cape Town 7405  
PO Box 562, Paarden Eiland 7420, South Africa  
TEL: 27-21-812-7223, FAX: 27-21-532-8824

### SINGAPORE

**EASTERN (1961) CO. PTE. LTD.**  
20 Tagore Lane Singapore 787478  
TEL: 65-6452-1950, FAX: 65-6459-1790

### HONG KONG

**MING FUNG REEFER CONTAINER SERVICE CO. LTD.**  
Rm.12, 5/FI., Golden Industrial Bldg., 16-26 Kwai Tak Street,  
Kwai Chung, N.T., Hong Kong  
TEL: 852-2418-2882, FAX: 852-2481-0208

## **DAIKIN INDUSTRIES, LTD.**

Head Office: Umeda Center Bldg., 4-12, Nakazaki-Nishi 2-chome, Kita-ku Osaka, 530-8323 Japan

Tokyo Office: JR Shinagawa East Bldg., 10F 18-1, Konan 2-chome, Minato-ku Tokyo, 108-0075 Japan.