

<https://daikin-p.ru>

DAIKIN

ダイキン海上コンテナ冷凍装置
Marine type Container Refrigeration Unit
船用集装箱制冷機組

サービスガイド・パーツリスト

Service Manual · Parts List

維修手冊・部品清單

オプション機能編・Optional Functions・選購功能

LXE10E147G2

ダイキン工業株式会社
DAIKIN INDUSTRIES, LTD.
大金工業株式会社

TR13-01

Important information regarding the refrigerant used

This product contained greenhouse gases covered by Kyoto Protocol.
Do not vent gases into atmosphere.

Refrigerant type: R134a
GWP (1) value : 1430

(1) GWP=global warming potential

The refrigerant quantity is indicated on the unit name plate.

有關使用冷媒的重要資訊

此產品內含京都議定書規定的溫室氣體。
請勿將氣體外洩至大氣中。

冷媒種類 : R134a
GWP(1)值 : 1430

(1) GWP=全球溫暖化潛力(global warming potential)

冷媒量標示在機組銘牌上。

使用冷媒に関する重要な情報

この製品の冷媒は京都議定書で指定されたフッ素化温室効果ガスを含んでいます。
この冷媒を大気中に放出しないで下さい。

冷媒種類 : R134a
GWP値 : 1430

(1) GWP= 地球温暖化係数

冷媒の充填量は製品本体の銘板に記載されています。

<https://daikin-p.ru>

Covered Models

Regarding the features, operation and after servicing, please refer to the standard service manual (TR12-02)

This service manual describes the items, which are different from standard service manual.

No	Items	Different point from standard manual
1	Safety handle, Safety ring	Equipped, Refer page 3, 6, 9
2	Humidity sensor	Equipped, Refer page 4, 7, 10, 46
3	DRS sensor	Equipped, Refer page 4, 7, 10, 26

掲載機種

本ユニットの特長、取扱い及びアフターサービスについては標準サービスマニュアル（TR12-03）を参照願います。

このマニュアルでは標準サービスマニュアルと異なる項目のみを説明しています。

No	項 目	標準サービスマニュアルと異なる点
1	安全ハンドル、安全リング	有り、本冊子ページ 3, 6, 9 参照
2	湿度センサ	有り、本冊子ページ 4, 7, 10, 46 参照
3	DRS センサ	有り、本冊子ページ 4, 7, 10, 26 参照

Contents

1. Introduction	3
2. Main specifications	5

目 録

1. 引言.....	6
2. 主要規格.....	8

目 次

1. 概要.....	9
2. 主仕様.....	11
3. Initial setting table into spare controller	12
(辅助控制面板的初期设定)(補用コントローラの初期設定)	
4. Refrigerant piping diagram (冷媒配管圖)(冷媒配管系統図)	13
5. Schematic wiring diagram (配線示意圖)(シーケンス)	15
6. Stereoscopic wiring diagram (立體配線圖)(実体配線図).....	16

1. Introduction

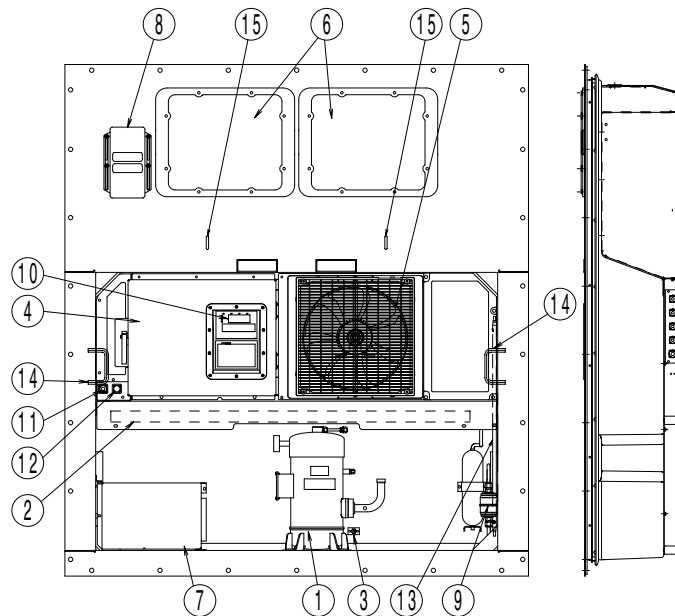
1.1 Operation range

Use the units within the following range.

Item	Operation range
External temperature range	-30°C to +50°C (-22°F to + 122°F)
Internal temperature range	-30°C to +30°C (-22°F to + 86°F)
Voltage	50Hz: 380V/400V/415V, 60Hz: 440V/460V Voltage fluctuation rate should be within ±10%
Vibration and shock	Horizontal: 5G, Vertical: 2G

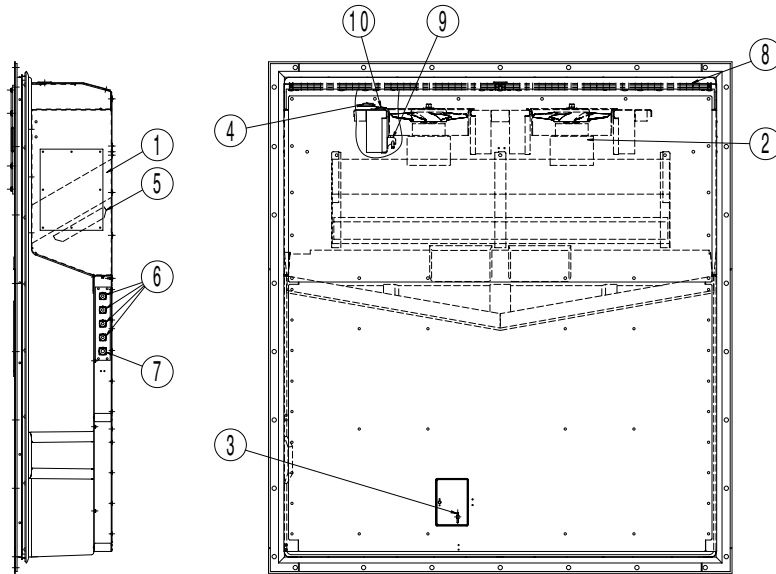
1.2 Basic names of components

1.2.1 Outside



- | | |
|-------------------------------------|---------------------------------|
| ① Compressor | ⑤ Air-cooled condenser fan |
| ② Air-cooled condenser | ⑥ Access panel |
| ③ Thermometer check port (optional) | ⑦ Storage space for power cable |
| and | ⑧ Ventilator |
| | ⑨ Drier |
| Gas sampling port | ⑩ Controller operation panel |
| Sampling port (Supply) | ⑪ PC port receptacle |
| | ⑫ Remote monitoring receptacle |
| | ⑬ Double tube heat exchanger |
| ④ Control box | ⑭ Safety handle |
| | ⑮ Safety ring |
- (Use this port to measure the inside return air temperature.)
- (This is used to measure the inside supply air temperature and inside CO₂ concentration.)
- (Outside: switch, manual defrost switch, monitoring receptacle
Inside: circuit breaker)

1.2.2 Inside



- | | |
|--|--|
| ① Evaporator | ⑥ USDA receptacle |
| ② Evaporator fan & motor | ⑦ PC port receptacle |
| ③ SS: Supply air temperature sensor | ⑧ Suction cover |
| ④ RS: Return air temperature sensor | ⑨ Hus: Humidity sensor |
| ⑤ Reheat coil for dehumidification control | ⑩ DRS: Data recorder return air temperature sensor |

2. Main specifications

Item		Model	LXE10E147G2
Condenser cooling system		Air cooled type	
Controller		DECOS III g	
Power supply		AC 3-phase 380V/400V/415V 50Hz, 440V/460V 60Hz	
Compressor		Full hermetic scroll type (Motor output: 5.5kW)	
Evaporator		Cross fin coil type	
Air-cooled condenser		Cross fin coil type	
Evaporator fan		Propeller fan	
Evaporator fan motor		Three-phase squirrel-cage induction motor	
Condenser fan		Propeller fan	
Condenser fan motor		Three-phase squirrel-cage induction motor	
Defrosting	System	Hot-gas defrosting system	
	Initiation	Timer, on-demand defrost and manual switch	
	Termination	Timer, detecting the temperature of evaporator outlet pipe and return air	
Refrigerant flow control		Electronic expansion valve	
Capacity control		Capacity control with hot gas bypass and suction modulating valve	
Protective devices /Safety devices		Circuit breaker, PT/CT board (for over current protection). Compressor thermal protector Condenser fan-motor thermal protector Evaporator fan-motor thermal protector High-pressure switch, Fusible plug, Fuse (Glass tube fuse)	
Refrigerant (charged amount)		R134a : 4.5 (kg)	
Refrigerant oil (charged amount)		IDEMITSU, Daphne hermetic oil FVC 46D	
Weight		422(kg)	
Option	Temperature recorder	Not equipped	
	USDA Receptacle	Side stay located in left side of the inside of the room	
	PC port	Outside control box	
	Dehumidification fundion	Provided(with humidity sensor)select between 60 to 95%RH	
	Modem	Not fitted(wiring & connector for Modem are fitted)	

1. 引言

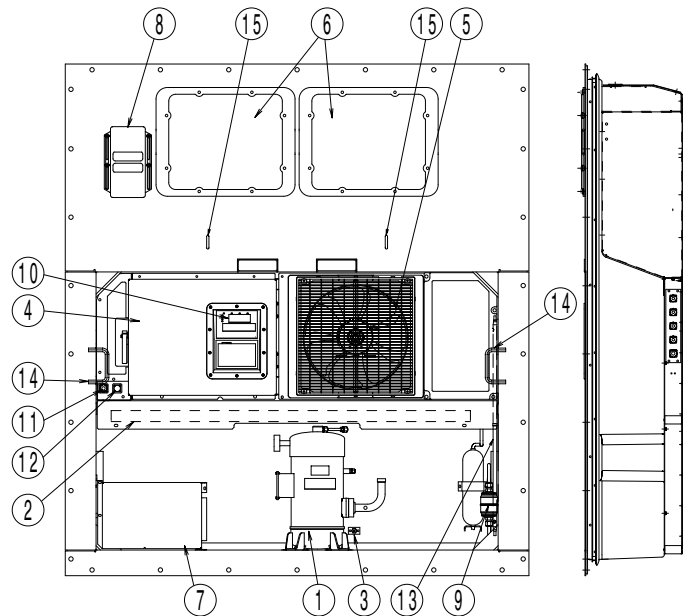
1.1 運轉範圍

請在下列範圍內使用機組。

項目	運轉範圍
外部溫度範圍	-30°C 到 +50°C (-22°F 到 +122°F)
內部溫度範圍	-30°C 到 +30°C (-22°F 到 +86°F)
電壓	50Hz: 380V/400V/415V, 60Hz: 440V/460V 電壓波動率應在±10%之內
振動與衝擊	水平: 5G, 垂直: 2G

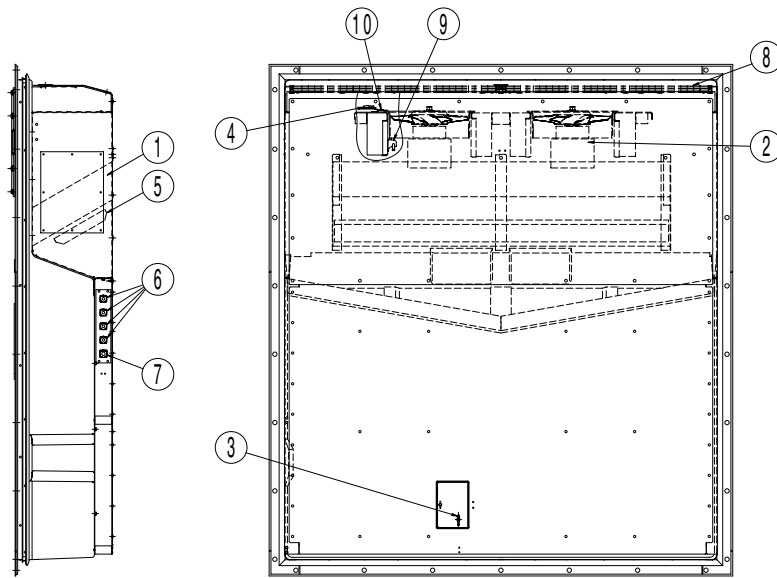
1.2 各部件基本名稱

1.2.1 外部



- | | |
|----------------------|------------|
| ① 壓縮機 | ⑤ 風冷式冷凝器風扇 |
| ② 風冷式冷凝器 | ⑥ 檢修面板 |
| ③ 溫度計查看口(選購) | ⑦ 電源線存放區 |
| 和 | ⑧ 通風機 |
| 氣體採樣口 | ⑨ 乾燥機 |
| 採樣口(送風) | ⑩ 控制器操作面板 |
| | ⑪ 電腦連接埠插座 |
| ④ 控制箱 | ⑫ 遙控監控插座 |
| (外部: 開關、手動除霜開關、監控插座) | ⑬ 雙重管熱交換器 |
| (內部: 斷路器) | ⑭ 安全處理 |
| | ⑮ 安全環 |
- (利用此開口測量內部迴風溫度。)
(這是用來測量內部送風溫度和內部CO₂濃度的。)

1.2.2 内部



- | | |
|--------------|--------------------|
| ① 蒸發器 | ⑥ USDA插座 |
| ② 蒸發器風扇&馬達 | ⑦ 電腦連接埠插座 |
| ③ SS：送風溫度傳感器 | ⑧ 吸入蓋 |
| ④ RS：迴風溫度傳感器 | ⑨ Hus：濕度傳感器 |
| ⑤ 除濕控制用再熱線圈 | ⑩ DRS：數據紀錄器迴風溫度傳感器 |

2. 主要規格

項目		機型	LXE10E147G2
冷凝器冷卻系統		風冷式	
控制器		DECOS III g	
電源		AC 3相 380V/400V/415V 50Hz，440V/460V 60Hz	
壓縮機		全密閉渦卷式(馬達輸出：5.5kW)	
蒸發器		交叉翅片盤管型	
風冷式冷凝器		交叉翅片盤管型	
蒸發器風扇		螺旋槳式風扇	
蒸發器風扇馬達		三相鼠籠式感應馬達	
冷凝器風扇		螺旋槳式風扇	
冷凝器風扇馬達		三相鼠籠式感應馬達	
除霜	系統	熱氣除霜系統	
	啓動	定時器、按需除霜和手動開關	
	結束	定時器，偵側蒸發器出口管和迴風溫度	
冷媒流向控制		電子膨脹閥	
能力控制		以熱氣旁通閥和進氣調節閥進行能力控制	
保護裝置/安全裝置		斷路器、PT/CT板(適用過電流保護)。 壓縮機電熱保護器 冷凝器風扇馬達電熱保護器 蒸發器風扇馬達電熱保護器 高壓開關、可熔塞、保險絲(玻璃管保險絲)	
冷媒填充量		R134a：4.5(kg)	
冷凍機油填充量		出光牌 (IDEMITSU) Daphne壓縮機油FVC 46D	
重量		422(kg)	
選項	溫度記錄計	無	
	USDA插座	側架位於內部左側	
	PC端口	控制盒外	
	除濕功能	有(通過濕度傳感器)可在60~95%RH範圍內選擇	
	調制解調器	無(裝有調制解調器用的配綫和連接器)	

1. 概要

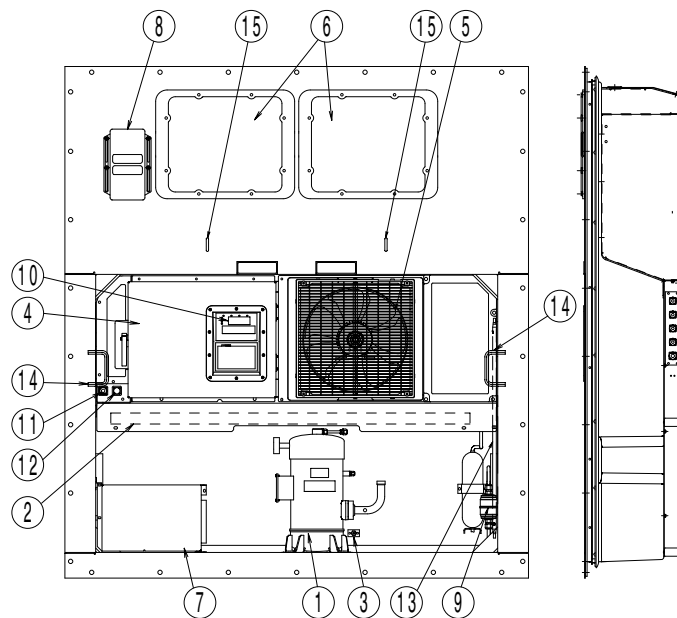
1.1 運転範囲

このユニットは次の範囲内でご使用ください。

項目	運転可能範囲
外気温度範囲	-30°C~+50°C (-22°F~+122°F)
庫内温度範囲	-30°C~+30°C (-22°F~+86°F)
電圧	50Hz : 380/400/415V、60Hz : 440/460V 電圧変動巾 ±10%
振動・衝撃	水平方向 5G、垂直方向 2G

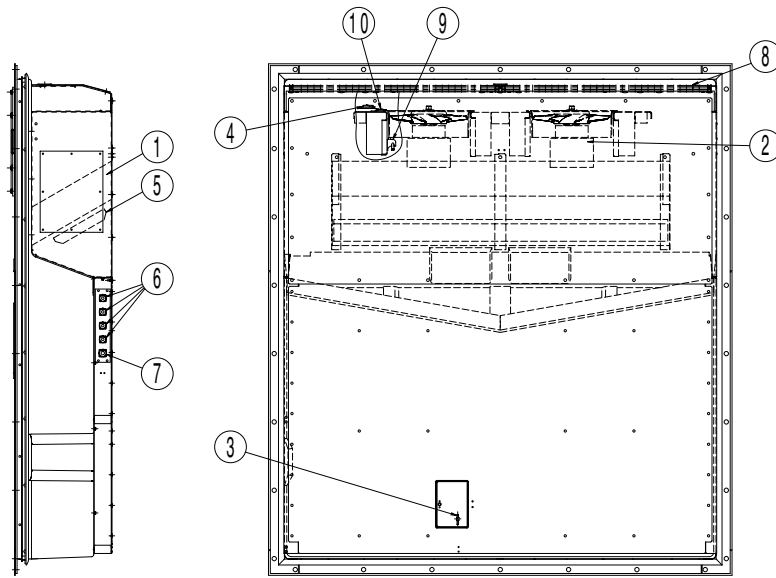
1.2 各部の名称

1.2.1 庫外側



- | | |
|--|--------------------|
| ① 圧縮機 | ⑤ 空冷凝縮器ファン |
| ② 空冷凝縮器 | ⑥ アクセスパネル |
| ③ 温度計挿入口 (オプション) | ⑦ 電源ケーブル収納部 |
| と | ⑧ ベンチレータ |
| 〔庫内吸込空気温度を測定するとき、使
用します。〕 | ⑨ ドライヤ |
| ガスサンプリングポート | ⑩ コントローラ操作パネル |
| 〔庫内吹出空気温度、または
庫内 CO ₂ 濃度を測定する
とき使用します。〕 | ⑪ パソコンポートレセプタクル |
| ④ コントロールボックス | ⑫ リモートモニタリングレセプタクル |
| 〔外部 : 運転スイッチ、マニュアルデフロストスイッチ
モニタリングレセプタクル
内部 : サーキットブレーカ〕 | ⑬ 二重管熱交換器 |
| | ⑭ 安全ハンドル |
| | ⑮ 安全リング |

1.2.1 庫内側



- | | |
|----------------|-------------------------|
| ① 蒸発器 | ⑥ USDAレセプタクル |
| ② 蒸発器ファン&モーター | ⑦ パソコンポートレセプタクル |
| ③ SS：吹出空気温度センサ | ⑧ 吸込カバー |
| ④ RS：吸込空気温度センサ | ⑨ Hus：湿度センサ |
| ⑤ 除湿制御用レヒートコイル | ⑩ DRS：データレコーダ用吸込空気温度センサ |

2. 主仕様

機種名		LXE10E147G2
項目		
凝縮器冷却方式		空冷専用形
コントローラ		DECOSⅢg
電源		AC 3相 380V/400V/415V 50Hz、440V/460V 60Hz
圧縮機		全密閉スクロール形（モータ出力：5.5kW）
蒸発器		クロスフィンコイル式
空冷凝縮器		クロスフィンコイル式
蒸発器ファン		プロペラファン
蒸発器ファン用電動機		3相カゴ形誘導電動機
凝縮器ファン		プロペラファン
凝縮器ファン用電動機		3相カゴ形誘導電動機
デフロスト	方式	ホットガスデフロスト
	開始	タイマー、オンデマンドデフロストおよびマニュアルスイッチ
	終了	タイマー、蒸発器出口管および吸込空気温度検知
冷媒制御		電子式膨張弁
能力制御		吸入比例弁およびホットガスバイパスによる能力制御
保護・安全装置		サーキットブレーカ、PT/CTボード（過電流保護用）、 圧縮機保護サーモ 凝縮器ファン用電動機保護サーモ、 蒸発器ファン用電動機保護サーモ、 高圧圧力開閉器、可溶栓、ヒューズ（ガラス管ヒューズ）
冷媒（充填量）		R134a：4.5（kg）
冷凍機油（充填量）		IDEMITSU, Daphne hermetic oil FVC 46D
重量		422（kg）
オプション	温度記録計	無
	USDAレセプタクル	庫内左側サイドステー
	PCポート	コントロールボックス外
	除湿機能	有り（湿度センサーによる）60～95%RHにて選択可能
	モデム	なし（モデム用の配線とコネクタは装備有り）

3. Initial setting table into spare controller

3. 辅助控制面板的初期设定

3. 補用コントローラー初期設定

MODEL NAME Note 1	※7. Optional function setting mode				※8. Basic function mode										※9. Optional Condition setting mode										※10. Input Data		
	USdA	dHu	DECOS-3	LOG INT	REC SEN	OC-SET	HP	dISP	COMP	REHEAT	FA SEN	CHARTLS	USdA1/2	H001	H002	H003	H004	H005	H006	D1--	D2--	D3--	D-1-	D-2-	C/F	SET Id	SET TIME
LXE10E	USdA sensor	Dehumidification control	Controller setting	Logging interval	Data recorder sensor	Input power	Hose power	Panel lighting OFF	Comp./Unload setting	Reheat coil setting		D/H code alarm indication	USdA sensor type	H code	H code	H code	H code	H code	H code	D code	D code	D code	D code	D code	Temp. indication	Container I.D.	Controller set time
147G2	OFF	OFF	9	60	ON	Single	10	OFF	100	ON	OFF	2	2	3	2	2	2	3	3	1	1	1	1	1	C	*	GMT
Spare controller	blank	blank	blank	blank	blank	blank	blank	blank	blank	blank	blank	2	2	3	2	2	2	3	1	1	1	1	1	1	C	blank	01/1/1

Notes 1. Confirm MODEL NAME mentioned in the name plate mounted on the reefer unit.

注 1. 請確認製冷機組銘牌上所記載的型號。

注 1. リーファアユニットに取り付けられた銘板に記載されている型名を確認してください。

Notes: SET Id *

* Container ID and Controller set time are input at commissioning time.

* 集装箱 ID 以及控制器時間請在試運轉時輸入。

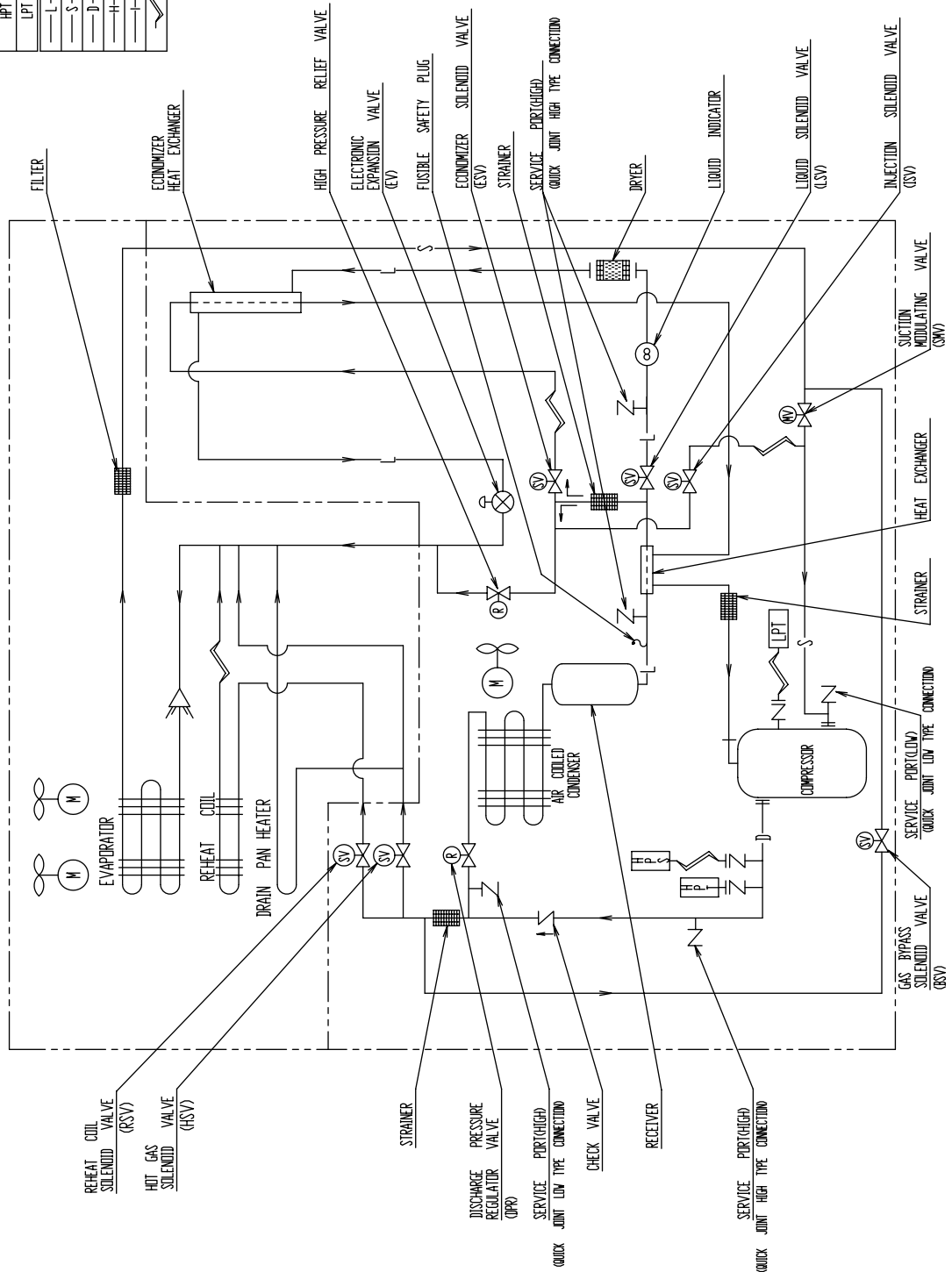
* コンテナ ID 及びコントローラ時刻の入力は試運轉時に行う。

4. Refrigerant piping diagram

4. 冷媒配管圖

4. 冷媒配管系統圖

HPS	HIGH PRESSURE SWITCH
HPT	HIGH PRESSURE TRANSDUCER
LPT	LOW PRESSURE TRANSDUCER
—L—	LIQUID PIPE
—S—	SUCTION PIPE
—D—	DISCHARGE PIPE
—H—	COMPRESSOR CONNECTION
—F—	FLARE CONNECTION
—	CAPILLARY TUBE

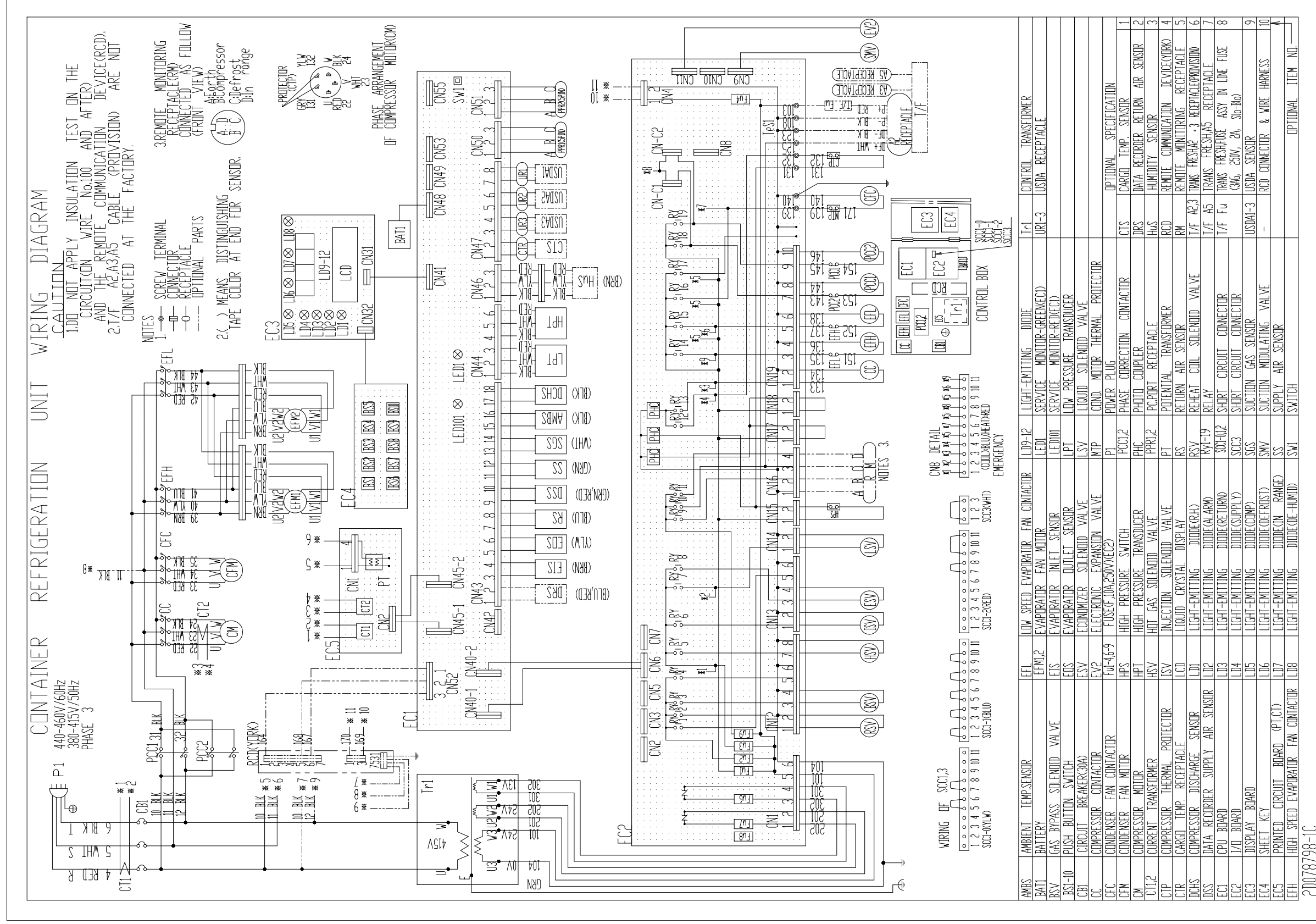


<https://daikin-p.ru>

5. Schematic wiring diagram

5. 配線示意图

5. シーケンス



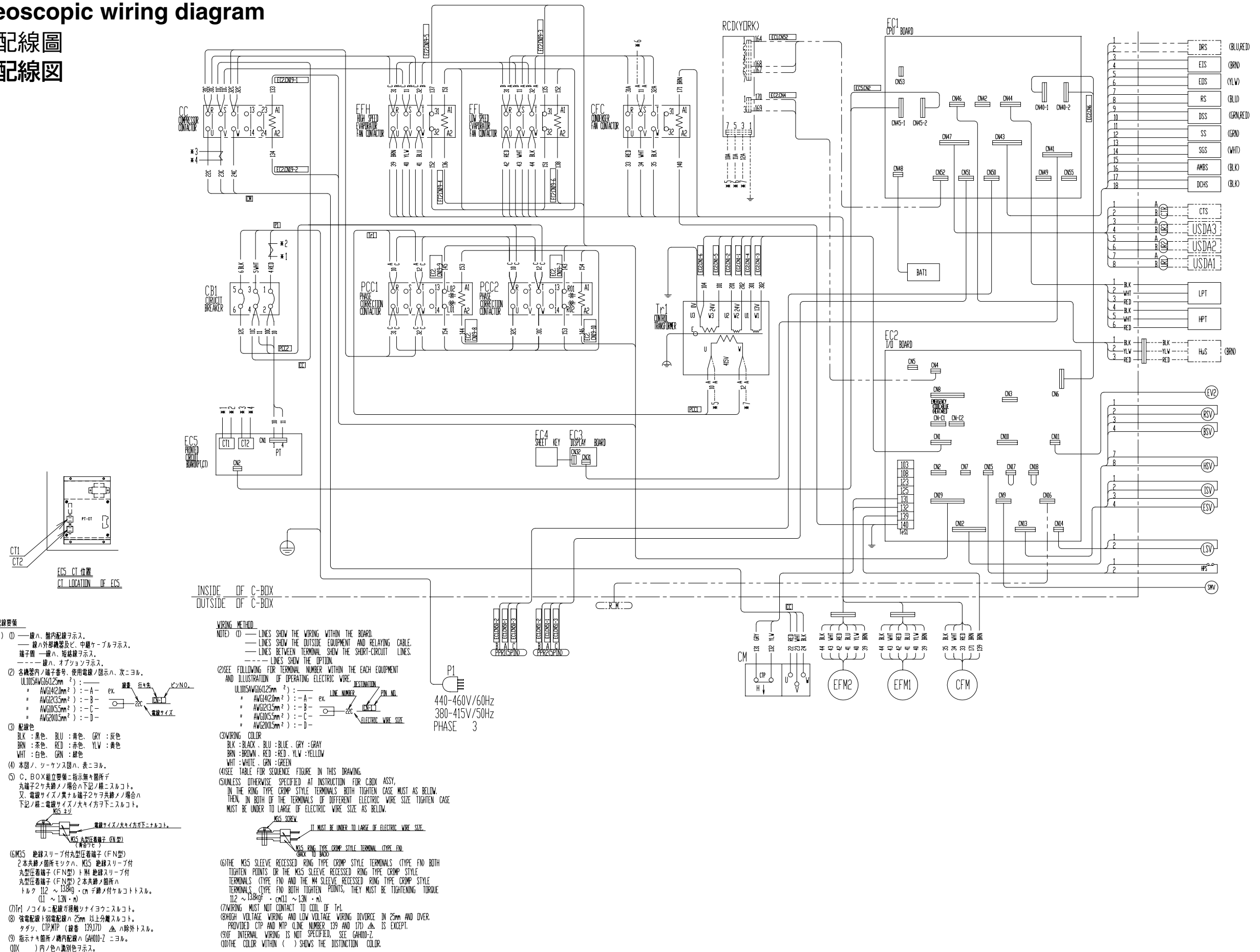
EACH MODEL TO EQUIP FOLLOWING OPTIONS.

MODEL	OPTIONAL ITEM NO.
• LXE0E136	5 & 10
• LXE0E147	2 & 3 & 5 & 10
• LXE0E136R	3 & 5 & 10
• LXE0E145	3

6. Stereoscopic wiring diagram

6. 立體配線圖

6. 実体配線図



ORDERING INSTRUCTIONS

The parts list contains the standard parts of the DAIKIN Marine Type Container Refrigeration Units.

Please read the following items before using the list.

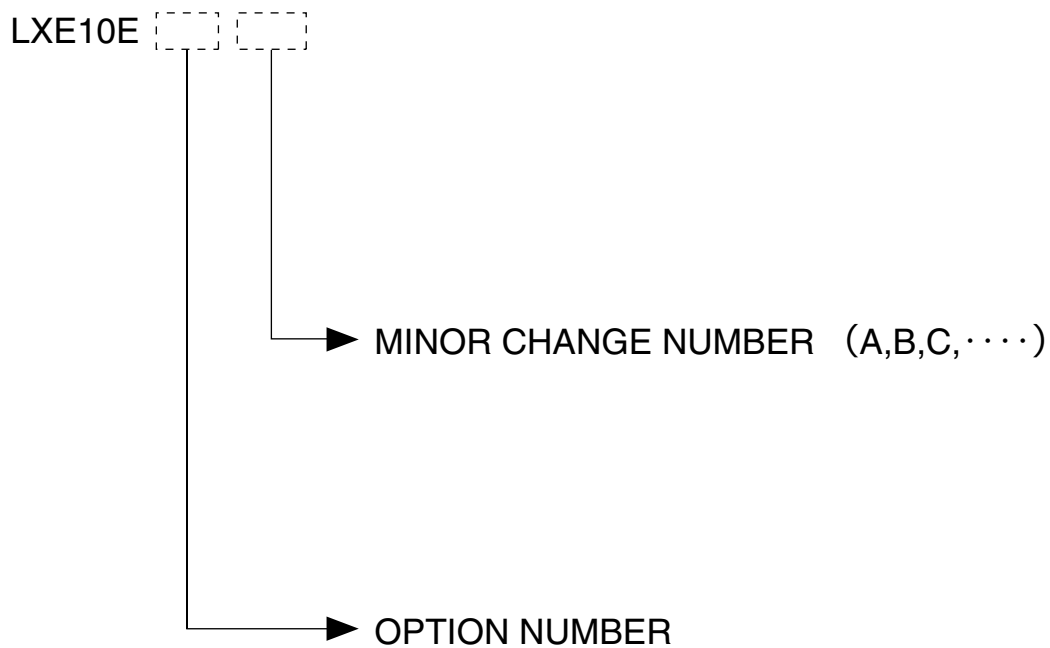
1. When ordering the parts, refer the Service manual・Parts list "Optional functions" for each model, and be sure to specify the model No., the name of part and the type of part. When ordering the parts for which no parts NO. is shown in the PARTS NO. column, be sure to describe DWG.NO..
2. The list shows the parts only for replacement or repairing at the job site. Certain parts require a production lead time or are supplied as a set, so please contact with the nearest DAIKIN PARTS CENTRE.
3. Index symbols;
Meaning of the ranking A,B and C are as follows;
A. The most important spare parts
 1. The parts whose malfunction cause fatal damage to the unit.
 2. The parts with high risk of malfunction.
 3. The parts that are worn out after an extended service period.
B. The important spare parts next to A, but the risk of malfunction is not so high.
C. The parts with low risk of malfunction, but recommendable to stock to cope with damage during handling of container box and long delivery time, etc.
The parts without A, B and C mark is the parts whose necessity is not so high under normal operation.

パーツリスト使用上の注意

このパーツリストはダイキン海上コンテナ冷凍装置の標準部品を集録してあります。パーツリスト使用にあたっては、必ず次の注意事項をご一読の上使用していただくようお願いいたします。

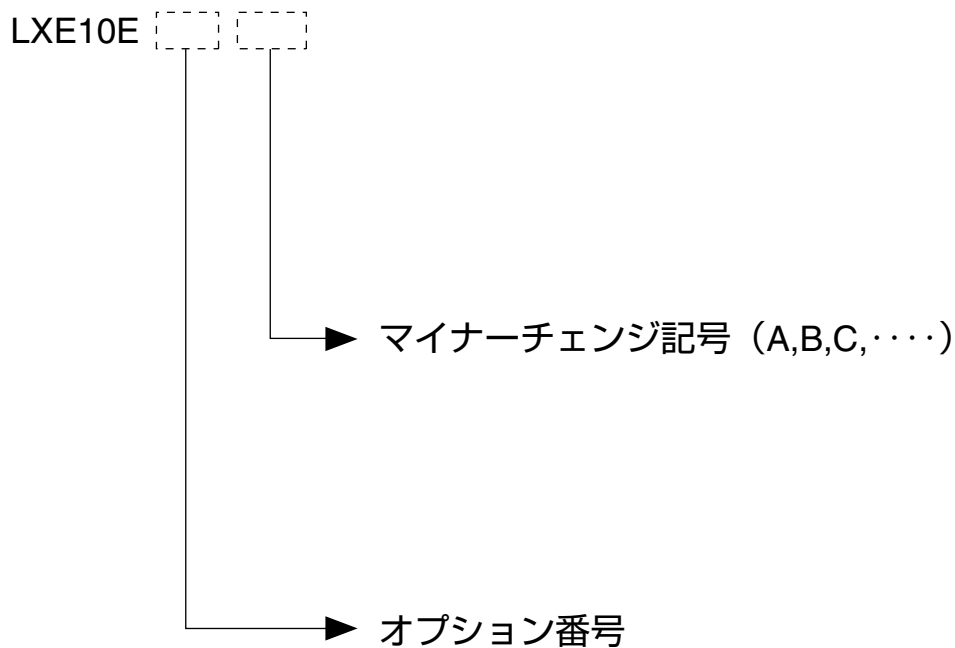
1. 部品のご注文の際は機種毎のサービスガイド・パーツリスト“オプション機能編”を参照の上、機種名、部品番号、および部品名、形式を必ずご指定ください。
なお、部品番号欄が空白になっている部品は、図面番号で指示願います。
2. 掲載部品の範囲は、あくまでも現地にて分解修理できるところまで記載しております。一部部品につき納期のかかるものおよびセット単位となるものもありますので、お近くのダイキンパーツセンター又はサービスステーションに相談願います。
3. INDEXの説明
INDEXのA、B、Cの意味は下記の通りです。
A. 最も重要な部品
 1. 故障した場合に最も重大な損害を与えると思われる部品
 2. 故障の確率が高いと思われる部品
 3. 長期の使用で摩耗して使用できなくなる部品
B. 故障発生の確率は高くはないが、Aについて重要な部品
C. 故障発生の確率は低いが、コンテナボックスの運搬中の事故や、部品の納期が長期になるとと思われる等の理由で、在庫をお勧めする部品
A,B,Cマークの無い部品は、通常の運転では必要性は高くない部品です。

Denomination of Model Name



Note) "R" GIVEN AFTER OPTION NUMBER STANDS FOR "REVISION" AND IT IS GIVEN FOR THE UNIT WHICH IS SPECIALLY MODIFIED.

機種名について



注) オプション番号の後に R がつく機種は、改造機で、特別な仕様が加えられていることを意味します。

1. Standard Parts List

標準パーツリスト

A. Parts related with the unit(outside)20

庫外関連部品

B. Parts related with refrigerant piping(outside)22

庫外冷媒配管関連部品

C. Parts related with the unit(inside)26

庫内関連部品

D. Parts related with refrigerant piping(inside).....30

庫内冷媒配管関連部品

E. Other parts(Pipe clamp, sealing and insulation material etc.)32

その他部品 (配管固定具、シール材、防熱材等)

F. Control box40

コントローラボックス

G. Parts related with name plate44

銘板関連

H. Parts related with option 1 – Humidity sensor46

オプション関連部品 1 - 湿度センサー

I. List of size for standard pipe clamp48

配管固定具サイズ表

1. Resin clamp 樹脂バンド

2. Tube clamp 管止金

J. Notes for ordering spare parts50

部品発注の際の注意事項

1. Parts recommended to be ordered together with packing, gasket, sealing material and name plate

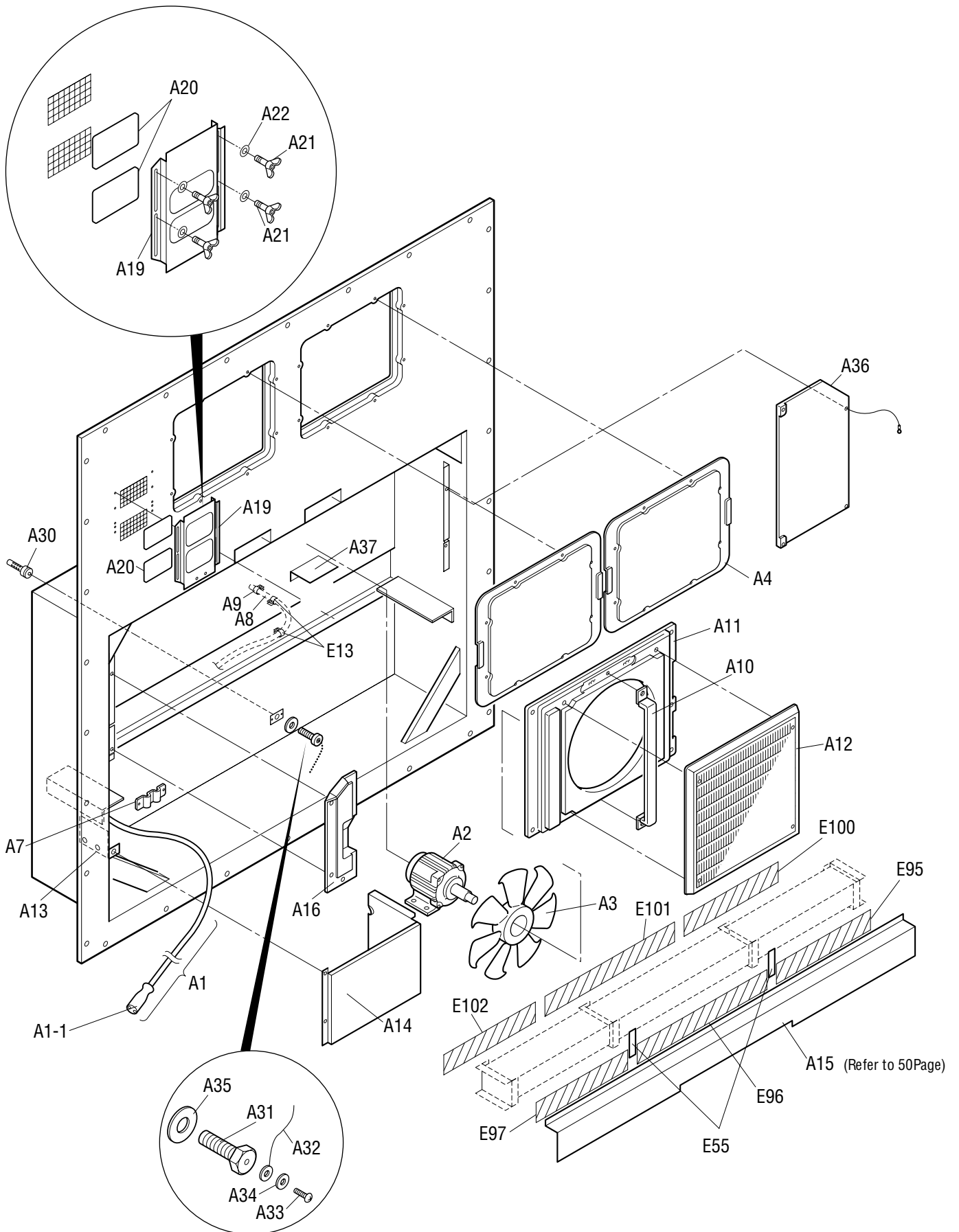
発注の際にパッキングやシール材、銘板等の同時発注を推奨する部品

2. Order for motorized valve, solenoid valve and pressure regulating valve

電動弁・電磁弁・圧力調整弁の発注

3. Order for temperature sensor

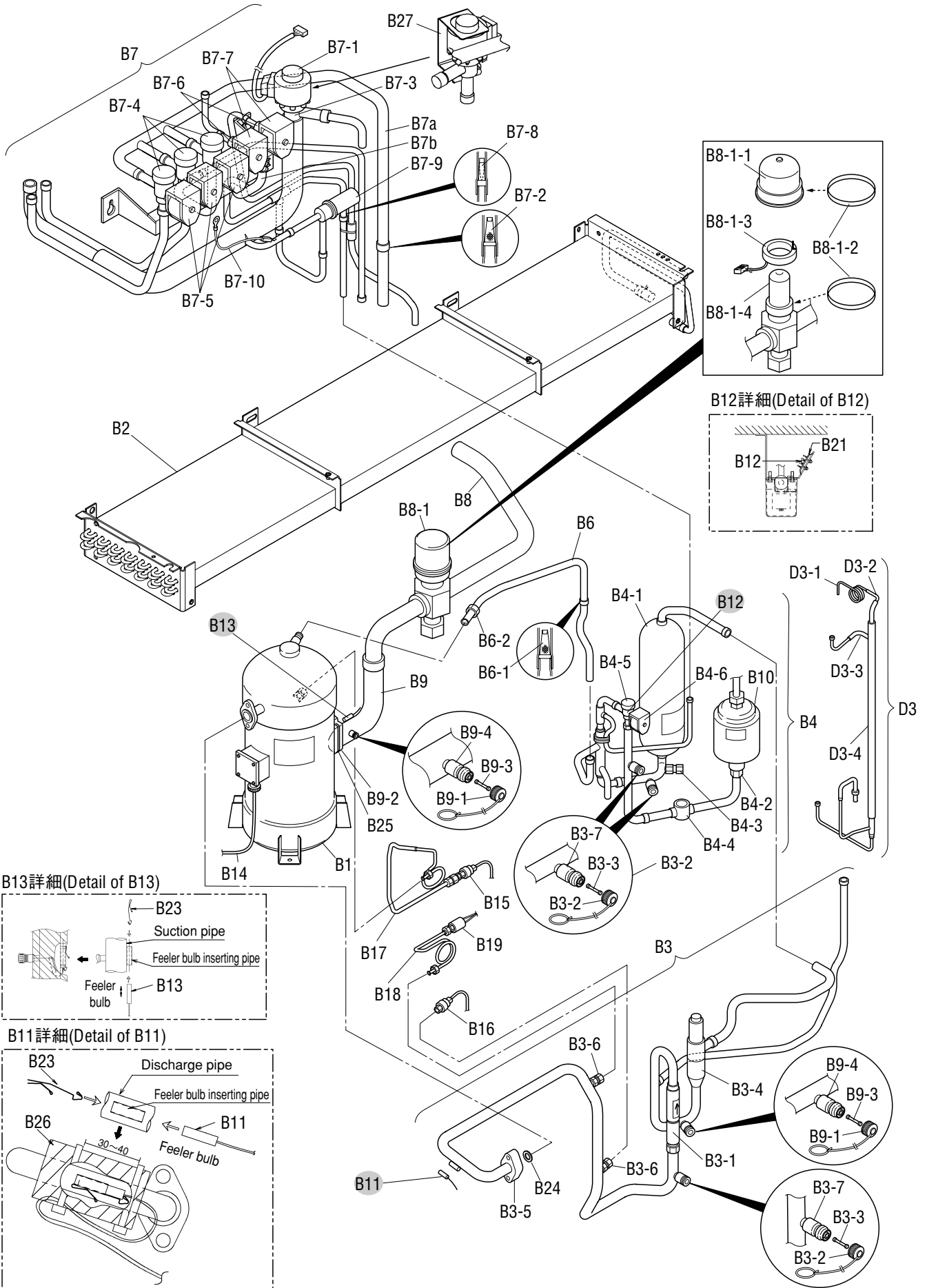
温度センサーの発注



NO. 符号	INDEX	PARTS NO. 部品番号	PARTS NAME	部品名称	DWG. NO. 図面番号	TYPE SPECIFICATION 形式 仕様	QTY/UNIT 1台当たりの 所要数	REMARKS 備考
A1			Power cable	電線 (電源ケーブル手配表)	3P267285-71		1	
A1-1		1448270	Power plug	電源プラグ	3P109727-1		1	
A2	A	095493J	Condenser fan motor(CFH)	三相交流ファン電動機 (CFH)	3P005566-1		1	
A3		098061J	Fan Blade(outside)	プロペラファン (庫外側)	2P004956-1	P44H11S	1	
A4		2126744	Access panel	サービス板組立品	2P220365-2		2	
A7		2166456	Wire clamp	電線止め金 (塗装有り)	4P300434-3		1	
A8		1938812	Drain hose	ドレンホース	3P171594-1		1	
A9		537320J	Hose band	ホースバンド	R4716528-3		1	
A10		1813689	Fan guide stay(center)	ファンガイドステー (中央)	3P007593-1		1	
A11		2041317	Fan guide(outside)	ファンガイド (庫外側)	2P256178-1		1	
A12		1938797	Discharge grill	吹出グリル	1PA53427-7		1	
A13		2041324	Mounting plate 2, cable storage	ケーブル収納部板金取付板 (2)	4P267114-1		2	
A14		2166463	Cable holding sheet metal	ケーブル収納部板金	3P315734-1		1	
A15		2041331	Front plate(CA)	C A 前板 (鈹金) (標準)	2P282179-1		1	Refer to P.50
A16		1939581	Control box front plate	コントロールボックス前板 (左)	2P093861-6		1	
A19		1938829	Ventilation cover	換気口カバー 電解研磨仕様	4P237707-1		1	Refer to P.50
A20		126622J	Packing(Ventilator)	シール材 (換気口パッキン) (高気密仕様)	4P016185-1		2	Refer to P.50
A21		1775446	Wing bolt	蝶ボルト	4P048681-2	M6×20(S)	4	
A22		027514J	Plain washer(Woods round type)	平座金 (木材用丸)	4SK07006-6	M6	4	
A30		1939536	Protection cover	温度計挿入口保護カバー	4P085921-5		1	
A31		126623J	Hexagon head bolt	P C 六角ボルト	R4290921-125	M12×25	1	
A32		2166470	Latch (string)	掛金 (紐)	4P318503-1		1	
A33		1945315	Tapping screw	タッピンネジ	3P249912-10	M3 SUS304	1	
A34		844012J	Plain washer	平座金	4SK07005-3	M3SUS	1	
A35		1267084	Gasket, resin bolt	パッキン樹脂ボルト用	4PA63573-1		1	
A36		1939543	Front panel(right) RESIN	前板 (右)	2P229413-1		1	
A37		2094063	Reinforce plate(outside fan motor)	補強板 (庫外ファンモータ)	4P295205-1		1	
E13		126678J	Resin clamp	樹脂バンド	NE41015-12	MILK WHITE	4	
E55		1267077	Packing for prevention of vibration	C A 前板ビビリ防止パッキン	4P050050-1		2	
E95		2166487	CA by-pass sealing packing (1)	C A バイパス防止パッキン (1)	4P321025-6		1	
E96		2166494	CA by-pass sealing packing (2)	C A バイパス防止パッキン (2)	4P321025-7		1	
E97		2166502	CA by-pass sealing packing (3)	C A バイパス防止パッキン (3)	4P321025-8		1	
E100		2166519	CA by-pass sealing packing (4)	C A バイパス防止パッキン (4)	4P321025-2		1	
E101		2166526	CA by-pass sealing packing (5)	C A バイパス防止パッキン (5)	4P321025-3		1	
E102		2166533	CA by-pass sealing packing (6)	C A バイパス防止パッキン (6)	4P321025-4		1	

● When ordering the parts whose No. are not shown in the PARTS NO. column, be sure to describe DWG. NO..

● 部品番号欄が空白になっている部品は、図面番号で、指示願います。



NO. 符号	INDEX	PARTS NO. 部品番号	PARTS NAME	部品名称	DWG. NO. 図面番号	TYPE SPECIFICATION 形式 仕様	QTY/UNIT 1台当たりの 所要数	REMARKS 備考
B1		1939529	Compressor	圧縮機	JT224D-NYR@S		1	
B2		2148458	Air cooled condenser	クロスフィンコイル熱交換器組立品(塗装品)	3P312926-1		1	
B3			Discharge pipe ass'y	吐出配管組立品	2P320848-1		1	
B3-1		159972J	Check valve	ライン型チェックバルブ	3SA27019-1	LCVP11-5D	1	
B3-2		2158260	Charge port cap ass'y	チャージポートキャップ組立品(H)	4P330899-1		3	
B3-3		117885J	Valve core	バルブコア	3P048905-1-KI		3	
B3-4	C	2130736	Condense pressure regulating valve	凝縮圧力調整弁	3P308235-1		1	Refer to P.51
B3-5		126627J	Flange(convex)	吐出管フランジ (凸)	4P065933-1		1	
B3-6		1922413	Gauge joint(with check valve)	逆止弁付ゲージ継手 (鋼球付)	2PF00177-1	VCG2DA φ6.4 C1220T NPTF1/8-27	2	
B3-7			Service valve body	本体	3P048905-1-KA		3	
B4			Liquid receiver ass'y	受液器組立品 (中国)	2P315123-1		1	
B4-1		1939480	Liquid receiver	冷媒調整器	4P081428-2		1	
B4-2		013785J	Flare nut	フレアナット	4SK23011-4	1/2B φ 12.7CuT	1	
B4-3	A	1498035	Fusible plug	可熔栓	3SA27103-1		1	
B4-4	C	2098801	Sight glass	サイトグラス	3PA51270-3	SGN12S	1	
B4-5	B	1787247	Solenoid valve body	電磁弁	3P198486-1	VPV-803DQ52	1	Refer to P.51
B4-6	A	095528J	Solenoid valve coil	電磁弁コイル	3P010453-1		1	Refer to P.51
B6			ESV pipe ass'y	E S V 配管組立品 (塗装)	3P315557-1		1	
B6-1	C	008529J	Strainer	冷媒ストレーナ	R4697892	100メッシュ	1	
B6-2		119848J	Flare nut	フレアナット	4SK23011-3	FNS3 U5/8 φ 9.5CuT	1	
B7			Expansion valve pipe ass'y	膨張弁配管全体組立品	2P314959-1		1	
B7a			Solenoid valve pipe ass'y	電磁弁配管組立品	3P314966-1		1	
B7-1	A	1890819	Electronic expansion valve coil	電子膨張弁コイル	3P223725-1	L=1500mm	1	Refer to P.51
B7-2	C	127816J	Strainer (for refrigerant)	ストレーナ	4P074225-1	200メッシュ	1	
B7-3	B	1890547	Electronic expansion valve body ass'y	電子膨張弁本体組立品	3P223724-1		1	Refer to P.51
B7-4	B	1787247	Solenoid valve body	電磁弁	3P198486-1	VPV-803DQ52	3	Refer to P.51
B7b			ISV, ESV pipe ass'y	I S V ・ E S V 配管組立品	3P314976-1		1	
B7-5	A	126629J	Solenoid valve coil	電磁弁コイル	3P010453-2		3	Refer to P.51
B7-6	B	008873J	Nev type solenoid valve body	電磁弁 (本体)	R3305099-1-KI	NEV202DXF(100V,200V共用)	2	Refer to P.51
B7-7	A	126629J	Solenoid valve coil	電磁弁コイル	3P010453-2		2	Refer to P.51
B7-8	C	096416J	Strainer(for refrigerant)	冷媒ストレーナ	4P012568-1	100メッシュ	1	
B7-9	C	138901J	Discharge pressure regulating valve	吐出圧力調整弁	3SA51003-1	DPR-343D	1	Refer to P.51
B7-10		2166540	Wire harness	アース線 (配管~ケーシング)	4P317328-1		1	
B8			Suction pipe ass'y(inside)	吸入配管組立品 (庫内)	3P290531-1		1	
B8-1	A	1869783	Suction modulating valve ass'y	吸入比例弁組立品	2P217391-1		1	Refer to P.51
B8-1-1		1894417	Upper cover, suction modulating valve	吸入比例弁カバー上	2P217391-1-KA		1	
B8-1-2		1894424	Clamp, suction modulating valve	吸入比例弁クランプ	2P217391-1-KI		3	
B8-1-3	A	1890833	Coil, suction modulating valve	吸入比例弁コイル	2P217391-1-KU		1	
B8-1-4	B	1890840	Body, suction modulating valve	吸入比例弁本体	2P217391-1-KE		1	
B9			Suction pipe ass'y	吸入配管組立品	3P162880-3		1	

• When ordering the parts whose No. are not shown in the PARTS NO. column, be sure to describe DWG. NO..

• 部品番号欄が空白になっている部品は、図面番号で、指示願います。

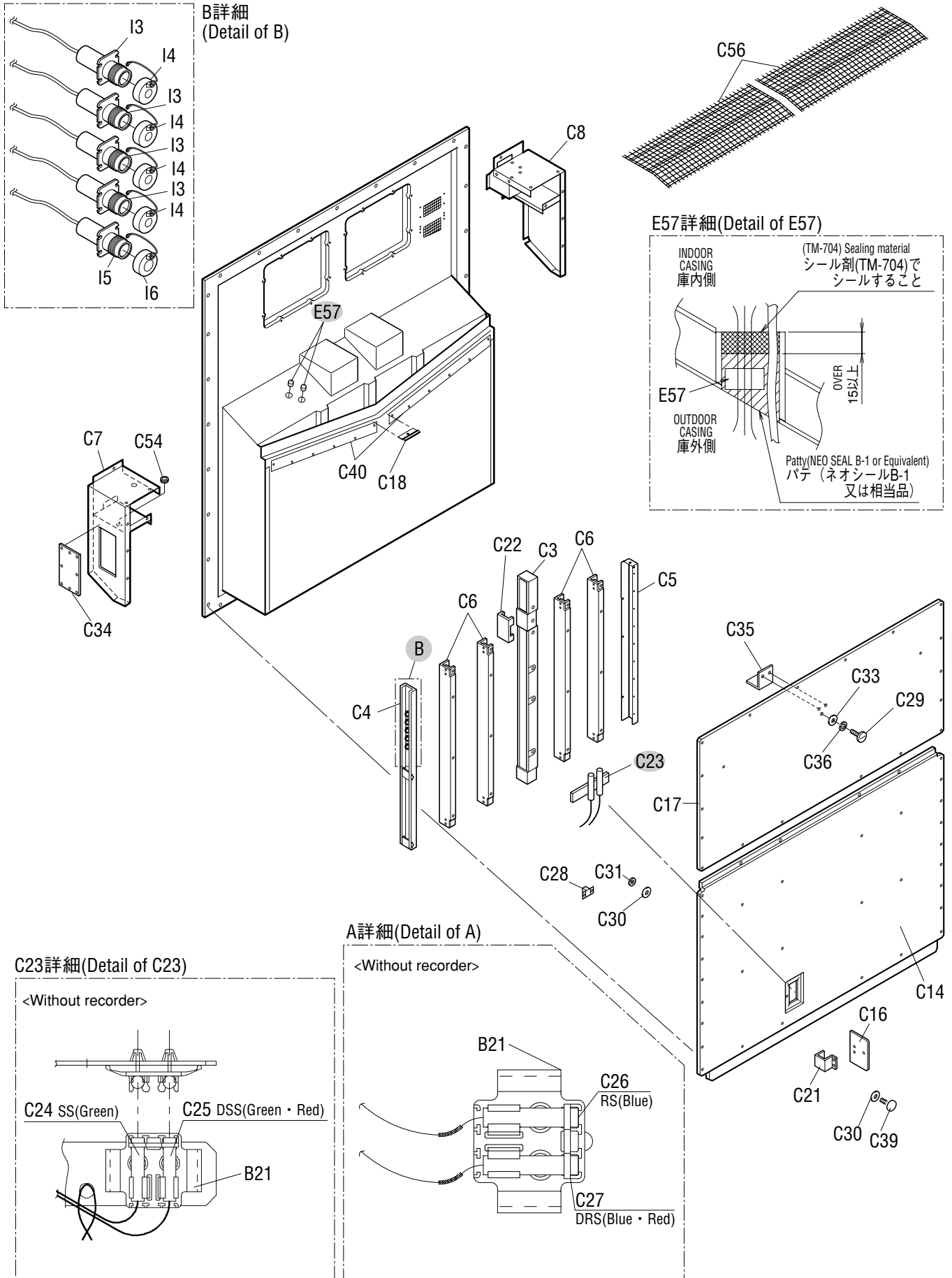
Parts related with refrigerant piping(outside)
庫外冷媒配管関連部品

NO. 符号	INDEX	PARTS NO. 部品番号	PARTS NAME	部品名称	DWG. NO. 図面番号	TYPE SPECIFICATION 形式 仕様	QTY/UNIT 1台当たりの 所要数	REMARKS 備考
B9-1		2158277	Charge port cap ass'y	チャージポートキャップ組立品(L)	4P320236-1		1	
B9-2		126631J	Square flange	角フランジ	4PA61542-1		1	
B9-3		117886J	Valve core	バルブコア	3P048907-1-KI		1	
B9-4		163749J	Service valve body	本体	3P048907-1-KA		1	
B10	C	2179111	Drier ass'y	ドライヤ組立品	3P300735-2		1	
B11	B	098332J	Sensor, discharge pipe temperature(DCHS)	吐出管用センサ (D C H S)	3SA48009-10		1	Refer to P.52
B12	B	079832J	Sensor, ambient air temperature(AMBS)	液管サーミスタ (A M B S)	3PA61769-6	ST9503-6(NIL)	1	Refer to P.52
B13	B	1997619	Sensor, comp suction pipe temperature(SGS)	圧縮機吸込配管温度用センサ (S G S)	3PA61769-9	ST9503-9(white)	1	Refer to P.52
B14		2166557	Cable (compressor)	ケーブル (圧縮機)	3P319922-2		1	
B15	A	158794J	Low pressure transducer(LPT)	低圧圧力センサ (L P T)	3P141601-1	NSK-BD010F-070	1	
B16	A	158795J	High pressure transducer(HPT)	高圧圧力センサ (H P T)	3P141602-1	NSK-BD030F-070	1	
B17			Low pressure gauge pipe	低圧ゲージ配管組立品	3P317662-1		1	
B18			High pressure gauge pipe	高圧ゲージ配管組立品	3P320345-1		1	
B19	A	2075529	High pressure switch	高圧圧力開閉器	3P293859-1		1	
B21		1939466	Thermistor fixing plate, Resin	サーミスタ固定具	3P229771-1		3	
B23		042396J	Mounting spring, thermistor	サーミスタ取付バネ	4PA38890-1		3	Refer to P.22,30
B24	C	013219J	Flange packing, compressor discharge	フランジパッキン	4SK20053-4	$\phi 30 \times \phi 18 \times 10.8$	1	
B25	C	2096519	Flange packing, compressor suction	圧縮機吸入側フランジパッキン	R4221042-1		1	
B26		2124591	Thermistor insulation tube	断熱筒 (吸入弁〜庫外側)	4P304819-1		1	
B27		1940668	EV coil fixture	E V コイル固定金具	3P223182-9		1	
D3			Heat exchanger ass'y	熱交換器組立品	3P317225-1		1	
D3-1			Double tube heat exchanger ass'y	二重管式熱交換器組立品	3P317226-1		1	
D3-2			Themal insulation tube	ガス配管防露筒 (1)	4P318435-2		1	
D3-3			Themal insulation tube	液配管防露筒 (1)	4P318435-1		1	
D3-4			Themal insulation tube	熱交外管防露筒	4P318435-3		1	

• When ordering the parts whose No. are not shown in the PARTS NO. column, be sure to describe DWG. NO..

• 部品番号欄が空白になっている部品は、図面番号で、指示願います。

Parts related with the unit(inside) (1)
庫内関連部品 (1)



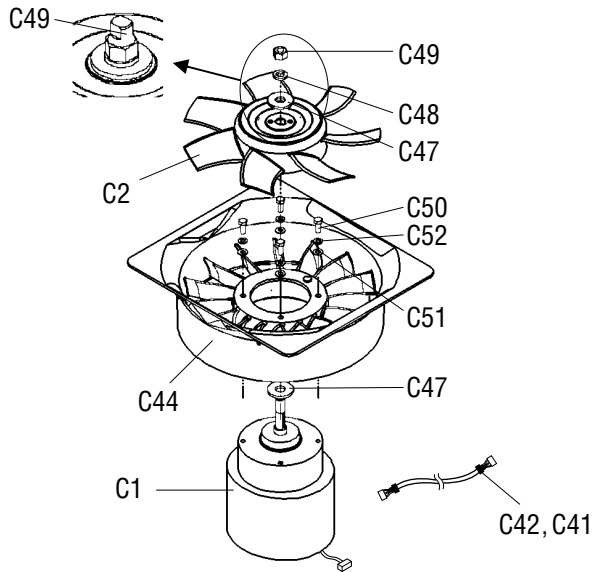
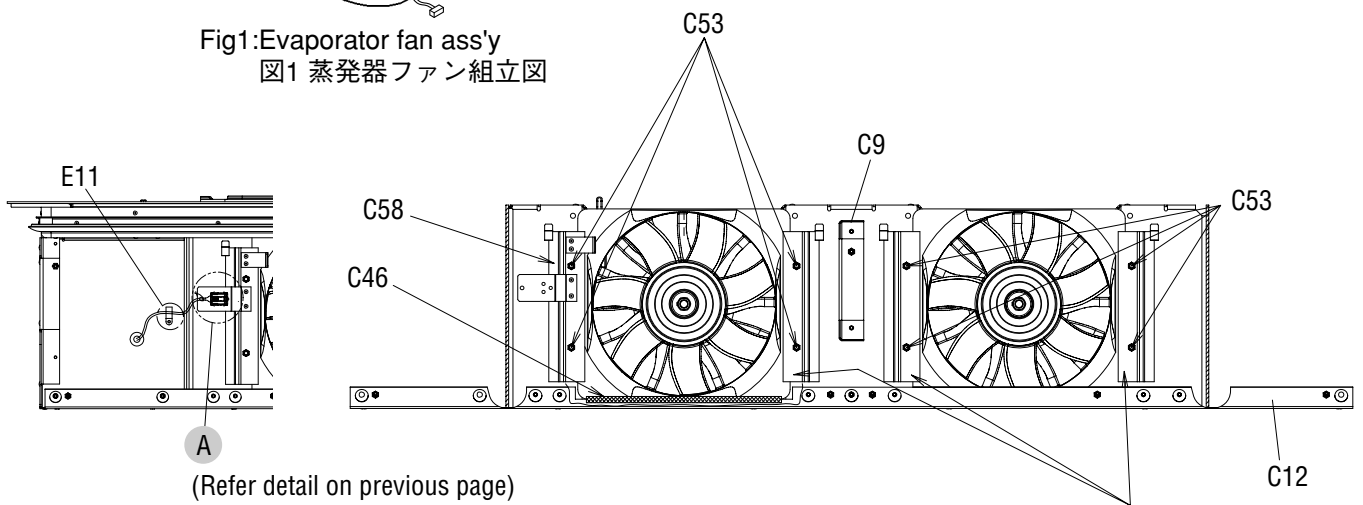
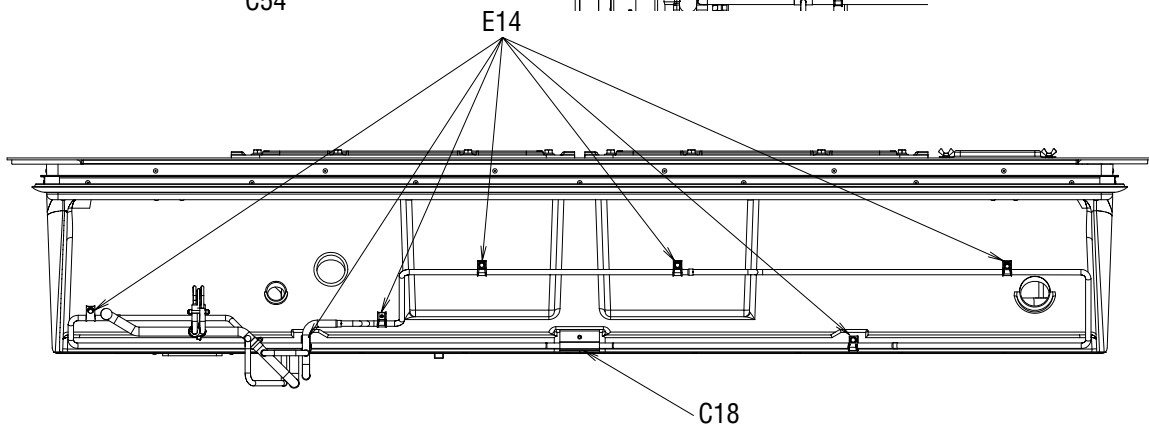
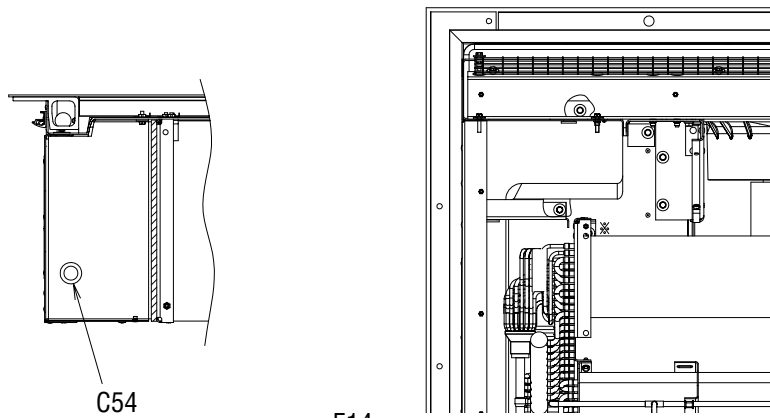


Fig1:Evaporator fan ass'y
図1 蒸発器ファン組立図



(Refer detail on previous page)



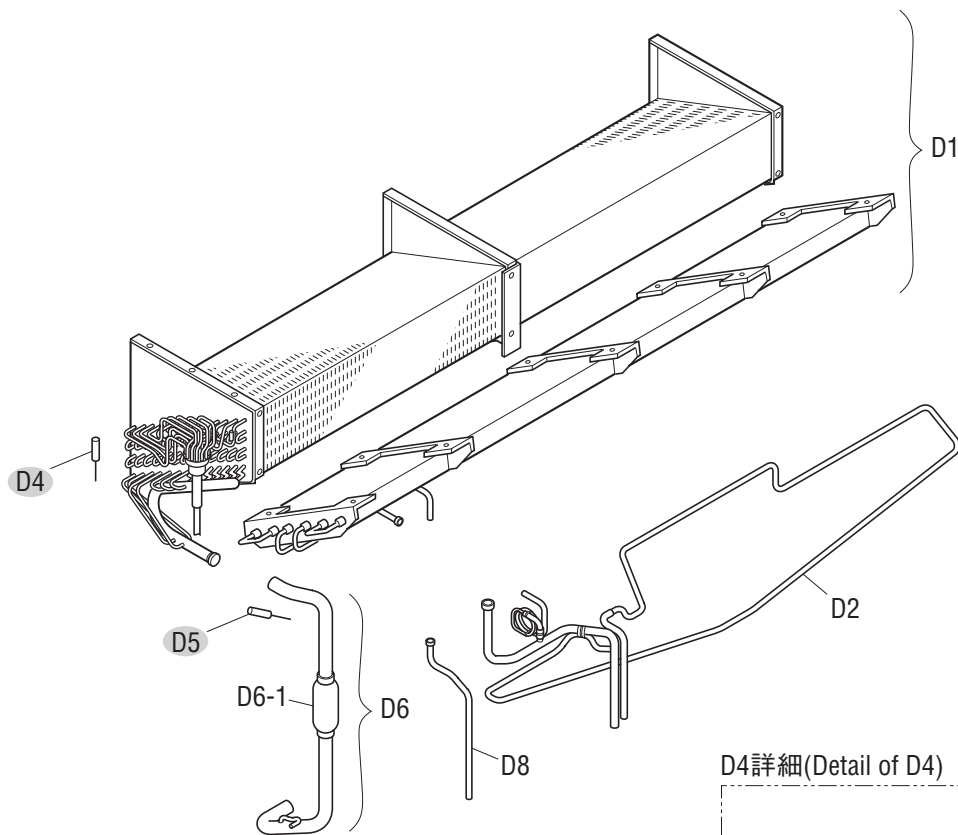
Parts related with the unit(inside)
庫内関連部品

NO. 符号	INDEX	PARTS NO. 部品番号	PARTS NAME 部品名称	DWG. NO. 図面番号	TYPE SPECIFICATION 形式 仕様	QTY/UNIT 1台当たりの 所要数	REMARKS 備考
C1	A	2065995	Three phase AC fan motor	三相交流ファン電動機	3P290150-1	2	
C2		2066006	Propeller fan rotor	プロペラロータ	3P285922-1	2	
C3		2166564	Center stay	中央ステー	3P318025-1	1	
C4			Side stay	サイドステー (1) U S D A組立品	2P317617-1	1	
C5		2041393	Side stay	サイドステー (2) 組立品	3P233675-4	1	
C6		2166571	Rear stay	背面ステーナット組立品	3P318026-1	4	
C7		2166588	CRB frame plate ass'y	蒸発器枠 (1) 組立品	3P315845-1	1	
C8		2166595	CRB frame plate ass'y	蒸発器枠 (2) 組立品	3P315845-2	1	
C9		2166603	Fan housing main body ass'y	ファンガイド固定板組立品 (1)	4P317627-1	1	
C12		2166610	Inside fan cover stay ass'y	庫内ファンカバーステー組立品	3P317251-1	1	
C14		2166627	Rear plate	裏板(板金) 下 (SUS t 0.8仕様)	2P318711-1	1	
C16		168692J	Supply sensor inspection door	サプライセンサ点検蓋 (裏板)	4P166062-1	1	t0.8
C17		2166634	Rear plate	裏板(板金) 上 (SUS t 0.8仕様)	2P318707-1	1	
C18		126648J	Partition plate(drain outlet)	仕切板 (ドレン出口)	4P011317-1	1	
C21		113512J	Hinge	蝶番	3P043374-1	1	
C22		1726576	Rear stay	背面ステー (裏板下 t 0.8仕様)	4P156199-2	1	
C23		160544J	Mounting plate	サプライセンサ取付板	4P144433-1	1	
C24	B	1713330	Sensor(SS)	センサー (S S)	3PA61769-16	1	Refer to P.52
C25	B	1713347	Sensor(DSS)	センサー (D S S)	3PA61769-17	1	Refer to P.52
C26	B	1713354	Sensor(RS)	センサー (R S)	3PA61769-18	1	Refer to P.52
C27		1713361	Sensor(DRS)	センサー (D R S)	3PA61769-19	1	Refer to P.52
C28		860015J	Universal nut	自在ナット	R4713188-1	1	
C29		168517J	Pan head screw	ナベ小ネジ M 5 S U S (±穴付)	4P167690-1	21	
C30		860005J	Washer, speed bolt	平座金	R4713334	2	
C31		840002J	Dropout prevention washer	歯付き座金	R4718607-6	2	M6
C33		168518J	Washer	木材座金 M 5 用 (φ 2 5)	4P170127-5	21	
C34		138084J	Cover	カバー	3P090387-1	1	t1.0
C35		149697J	Rear plate(middle) fixture	裏板 (中) 固定具	4P105391-1	1	t2.0
C36		841017J	Spring washer	バネ座金	4SK07110-5	21	
C39		860011	Speed bolt	スピードボルト	4P048680-1	1	M6×23(S)
C40		2166641	Partition plate, drain	ドレン仕切板	3P318863-1	2	
C41		2075598	Wire harness(inside motor cable)	ワイヤハーネス(庫内モータケーブル)	3P291355-3	1	
C42		2075606	Wire harness(inside motor cable)	ワイヤハーネス(庫内モータケーブル)	3P291355-4	1	
C43		2166658	Inside fan mounting plate ass'y	庫内ファン取付板ナット組立品	4P319739-1	3	
C44		2160566	Fan housing main body	ファンハウジング本体	3P284043-1	2	
C46		2166665	Bell mouth packing	ベルマウスパッキン	4P292236-2	2	
C47		2075738	Plain packing	平座金	4P293428-1	4	
C48		2094861	Spring washer No.2	バネ座金 2号	4P293715-14	2	
C49		2075745	Hexagon nut(left-hand thread)	六角ナット (左ネジ)	4P293427-14	2	
C50		024244J	Hexagon head bolt	六角ボルト	4SK01016-20	8	M8×20 SUS304

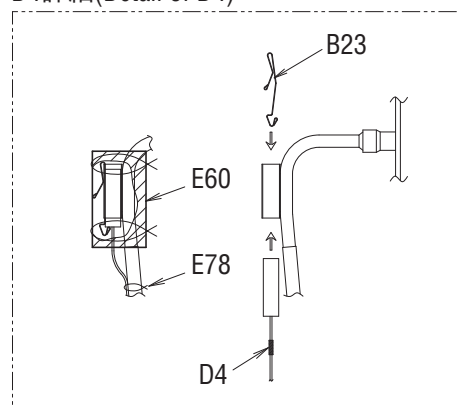
● When ordering the parts whose No. are not shown in the PARTS NO. column, be sure to describe DWG. NO..

● 部品番号欄が空白になっている部品は、図面番号で、指示願います。

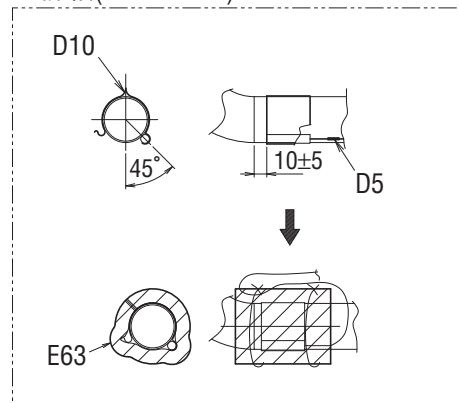
NO. 符号	INDEX	PARTS NO. 部品番号	PARTS NAME		DWG. NO. 図面番号	TYPE SPECIFICATION 形式 仕様	QTY/UNIT 1台当たりの 所要数	REMARKS 備考
				部品名称				
C51		081684J	Washer	平座金	4SK07005-8	M8 SUS	8	
C52		043764J	Spring washer	バネ座金 (2号)	4SK07110-8	M8 SUS304	8	
C53		2075790	Hexagon bolt with washer	六角セムス (SW+PW)	3P135843-25		8	
C54		126735J	Rubber bush	ゴムブッシュ	R3713279-4		1	Refer to P.34
C56		2166672	Inside fan cover	庫内ファンカバー	3P319738-1		2	
C58		2166780	Inside fan mounting plate ass'y	庫内ファン取付板組立品 (R Sセンサー)	4P319741-1		1	
C59		2166797	CRB by-pass sealing packing	蒸発器バイパス防止パッキン	3P320339-1		4	
E11		094452J	Resin clamp	樹脂製止め金	NE41015-7	NK-12N	7	Refer to P.32,34
E14		2094948	Tube clamp	管止め金	3P289146-51		13	Refer to P.33
E57		126709J	Wiring protection bush	配線保護ブッシュ	4P023920-1	BLACK	2	Refer to P.26
I3		2179128	Receptacle connector(body)	レセプタクルコネクタ (本体)	3P319667-1-KA		4	
I4		2154655	Cover ass'y, USDA	USDAカバー組立品	3P319775-1		4	
I5		2126186	Receptacle connector(body)	レセプタクルコネクタ (本体)	3P207673-4		1	
I6		2095826	Cover ass'y, PC port	パソコンポートカバー組立品	3P303501-2		1	



D4詳細(Detail of D4)



D5詳細(Detail of D5)

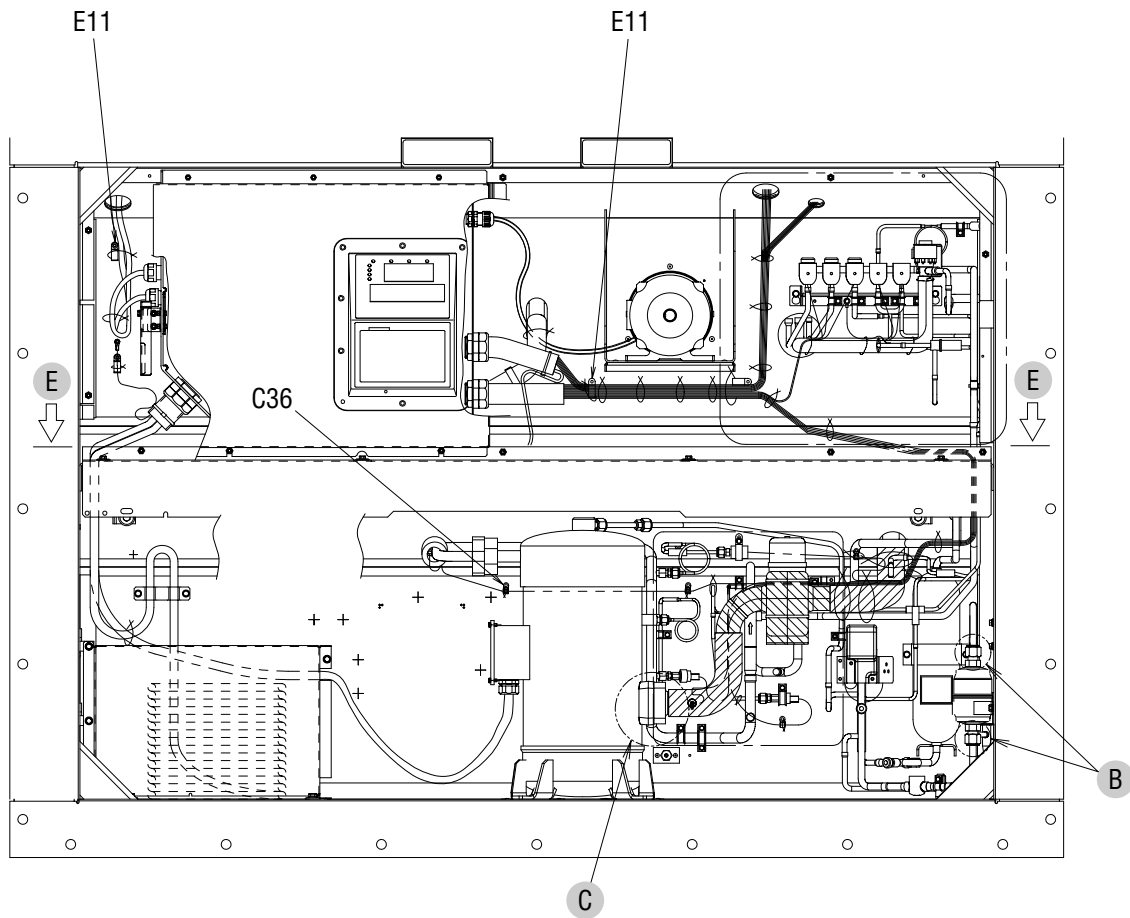


NO. 符号	INDEX	PARTS NO. 部品番号	PARTS NAME	部品名称	DWG. NO. 図面番号	TYPE SPECIFICATION 形式 仕様	QTY/UNIT 1台当たりの 所要数	REMARKS 備考
D1		2167480	Plate finned coil heat exchanger ass'y	熱交換器ダクト組立品	3P328202-2		1	
D2		2269069	Drain pan pipe ass'y	ドレンパン配管組立品	3P322839-2		1	
D4	B	156282J	Thermistor(EIS)	サーミスタ (E I S)	3P012118-2	ST9703-2	1	Refer to P.52
D5	B	156283J	Thermistor(EOS)	サーミスタ (E O S)	3PA61769-15	ST9503-15	1	Refer to P.52
D6		2292850	Suction pipe ass'y (inside)	蒸発コイル入口管	3P290522-1		1	
D6-1	C	126630J	Filter	冷媒フィルタ	3P032328-1		1	
D8		2269076	Reheat coil inlet pipe	レヒートコイル入口管 (塗装無)	3P315566-1		1	
D10		1780145	Sensor fixture	感温筒固定具 (E O S)	3P171730-1	t0.5	1	
B23		042396J	Mounting spring, thermistor	サーミスタ取付バネ	4PA38890-1		3	Refer to P.22,30
E60		2124724	Thermal insulation tube pipng	断熱筒配管緩衝材	4P304816-4		1	Refer to P.34
E63		2124755	CRB header insulation tube	C R B ヘッダー防露筒	4P304818-1		1	Refer to P.30
E78		127892J	Tie wrap	タイラップ	4SA90202-1	耐候,耐熱タイプ	3	Refer to P.30,33

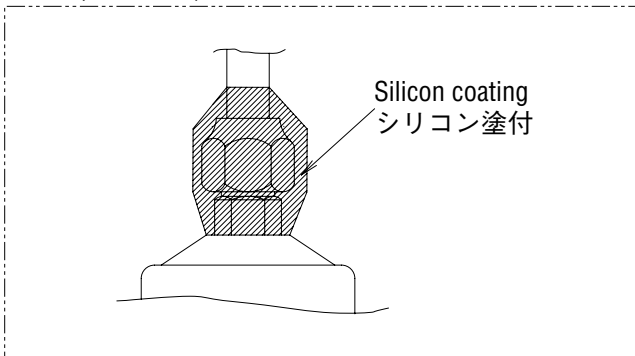
• When ordering the parts whose No. are not shown in the PARTS NO. column, be sure to describe DWG. NO..

• 部品番号欄が空白になっている部品は、図面番号で、指示願います。

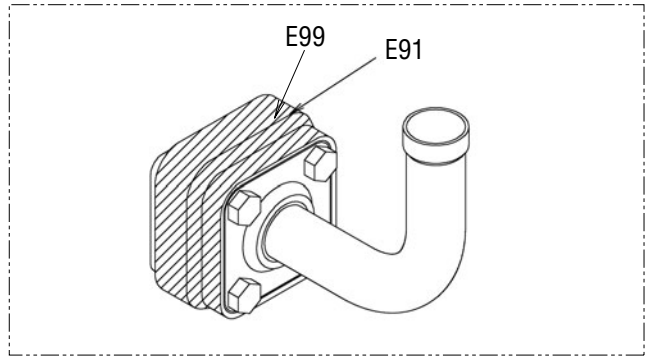
Other parts(Pipe clamp, sealing and insulation material etc.)
その他部品 (配管固定具、シール材、防熱材等)



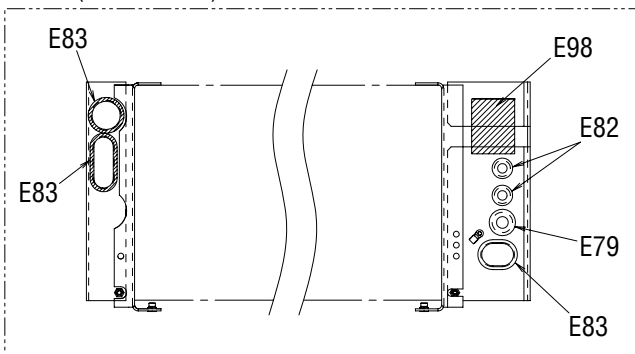
B詳細(Detail of B)



C詳細(Detail of C)



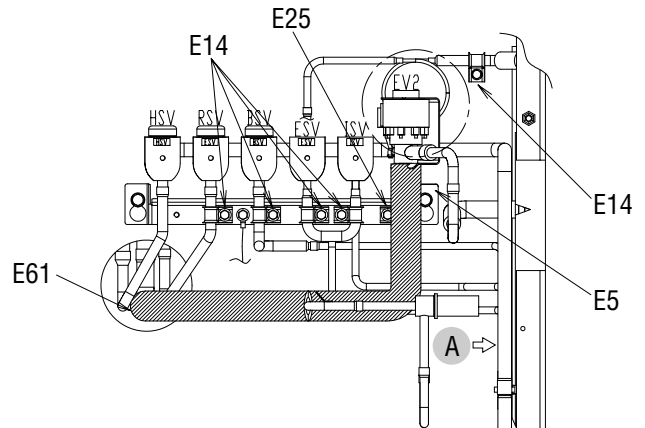
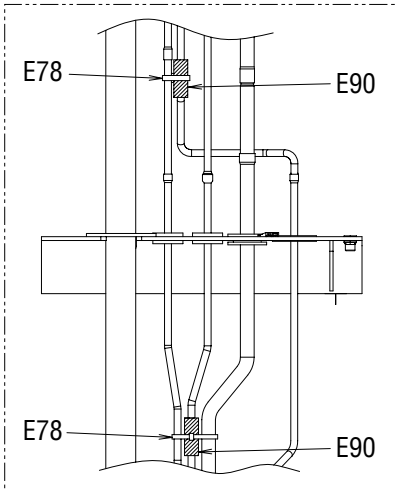
E断面(Section of E)



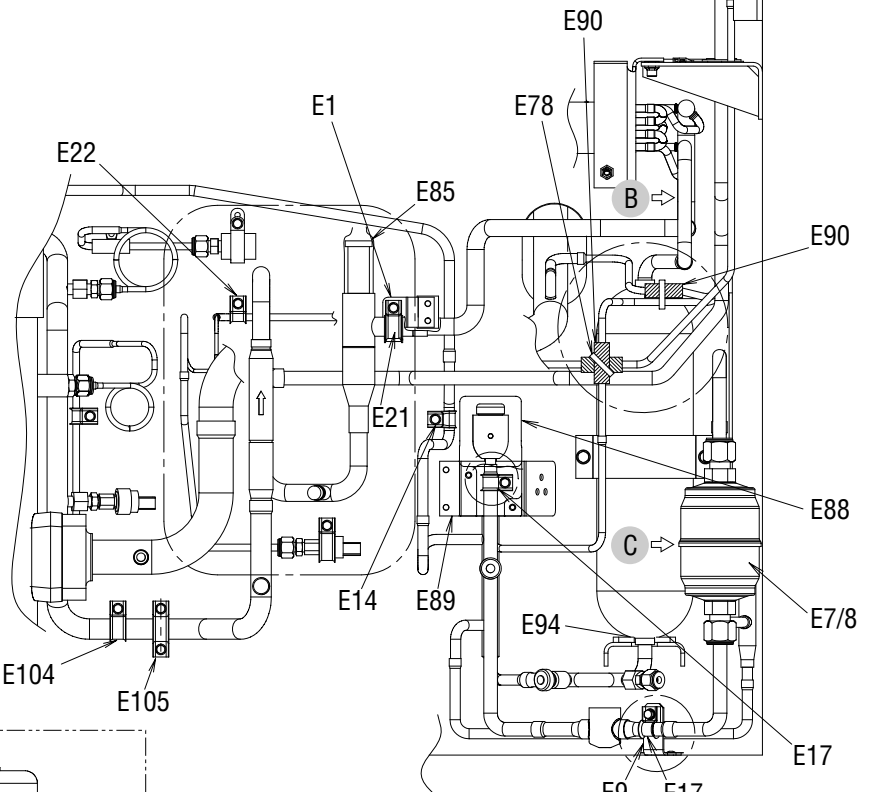
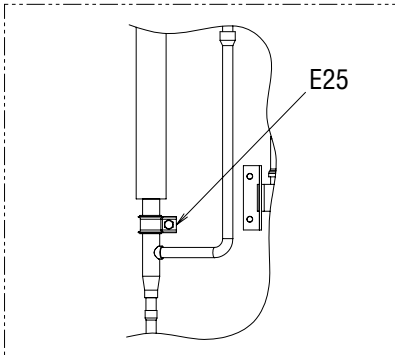
※(L = X X mm) indicates the length of cushion rubber E83.(Cut to suit pipe size.)

※(L = X X mm) と表記のものは、緩衝ゴム(E83)の長さです。(配管のサイズに合わせて切って使用ください。)

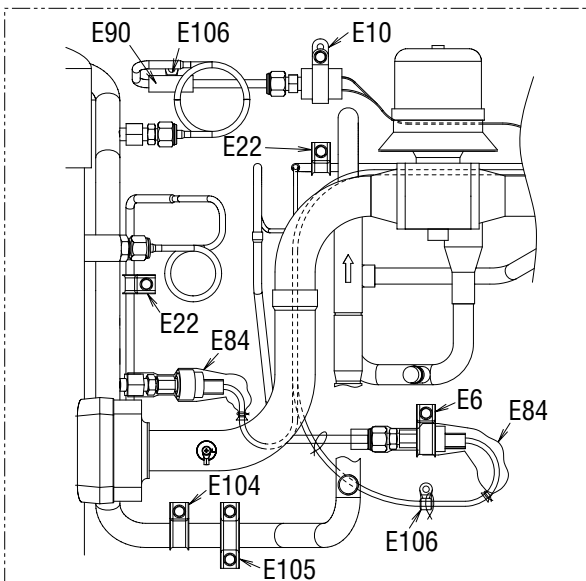
矢視A/B(View A/B)



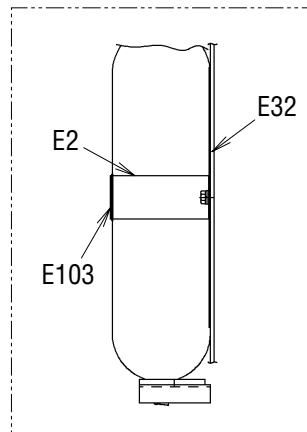
矢視C(View C)



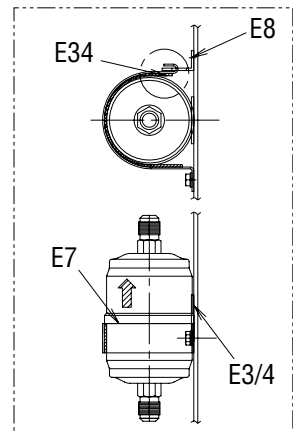
圧力センサー配管部詳細
 (Pressure transducer detail)



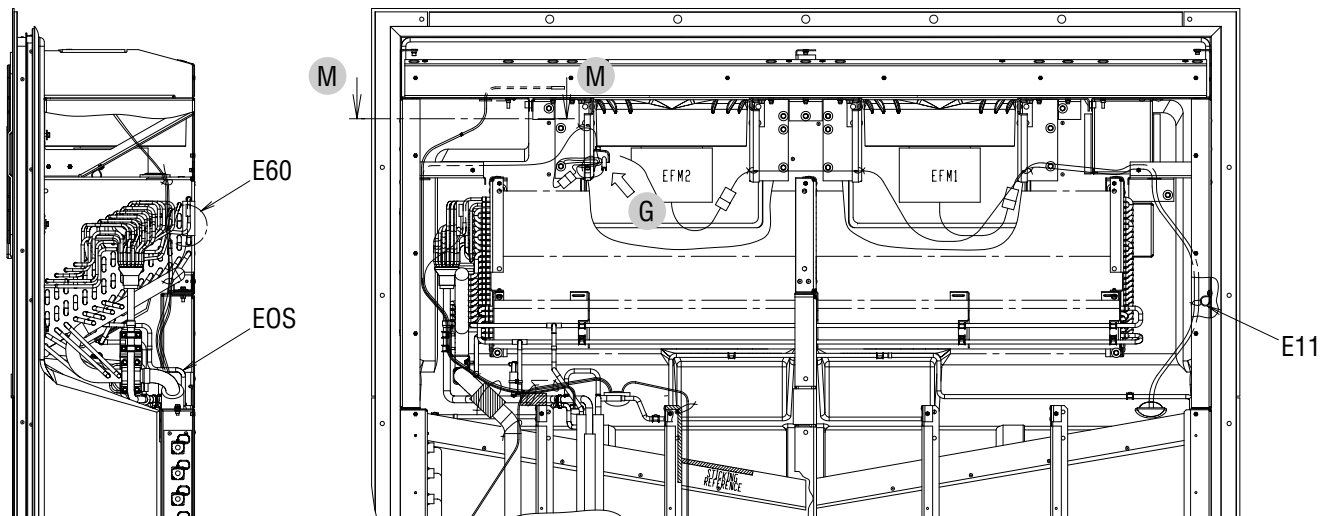
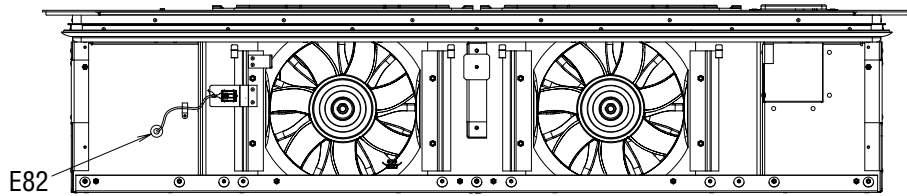
受液機器部詳細
 (Receive part detail)



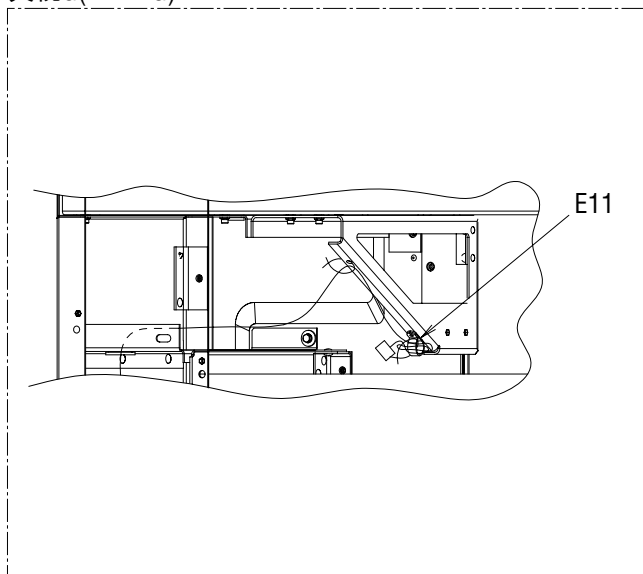
ドライヤー部詳細
 (Dryer part detail)



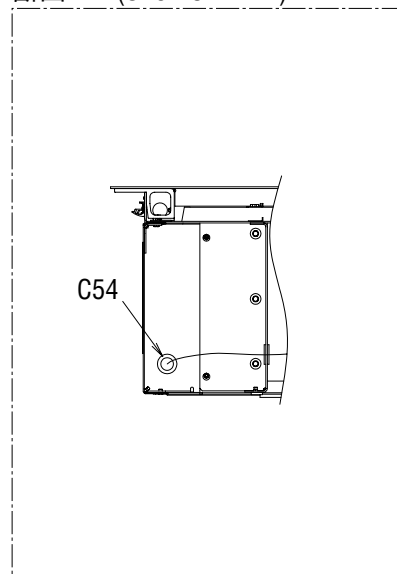
Other parts(Pipe clamp, sealing and insulation material etc.)
その他部品 (配管固定具、シール材、防熱材等)

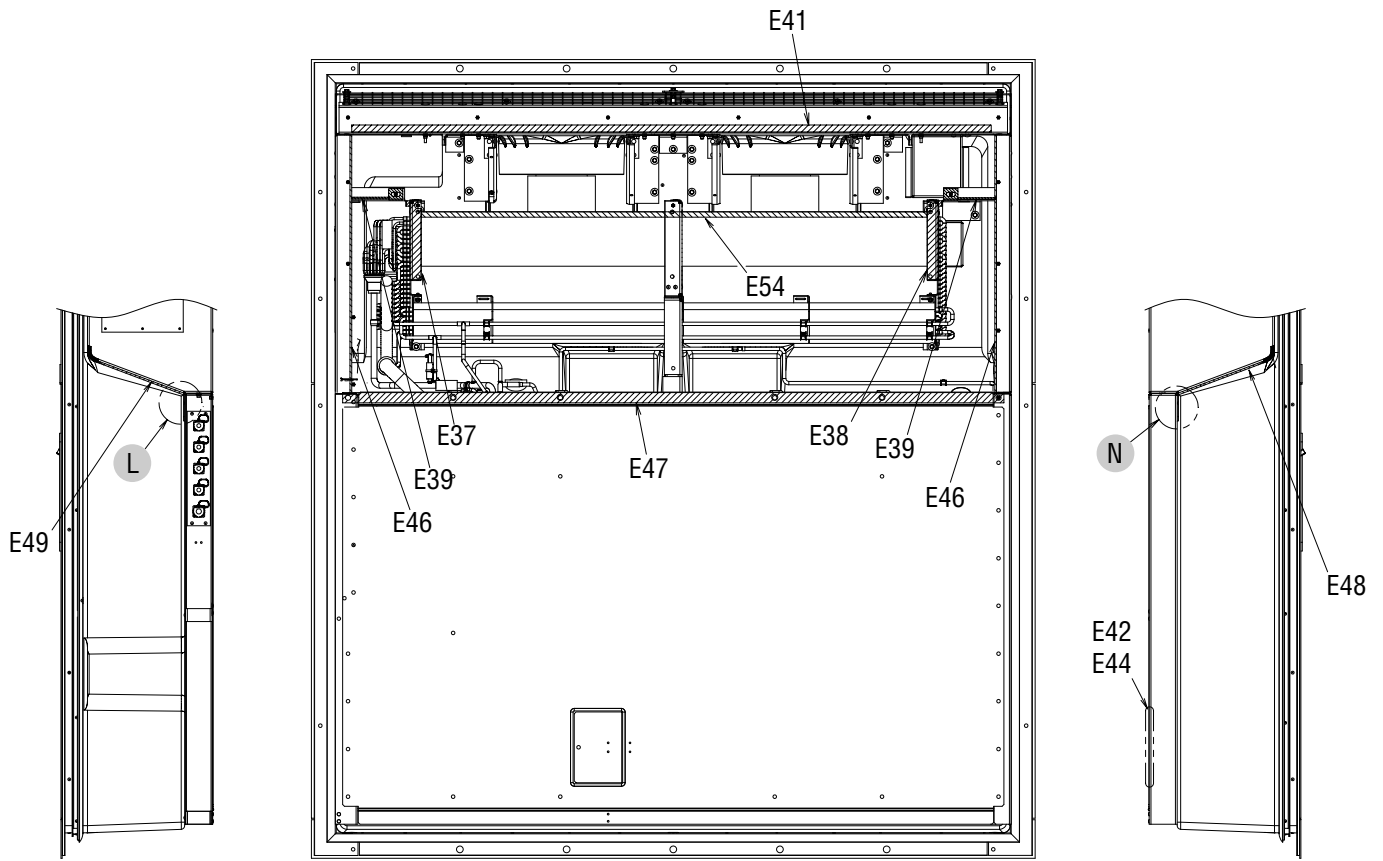


矢視G(VIEW G)

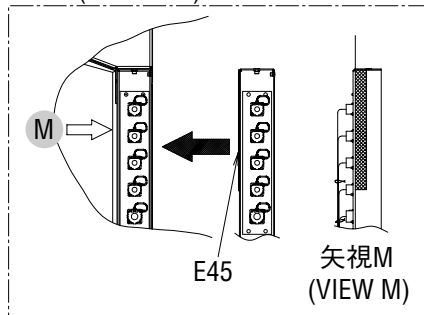


断面M-M(SECTION M-M)

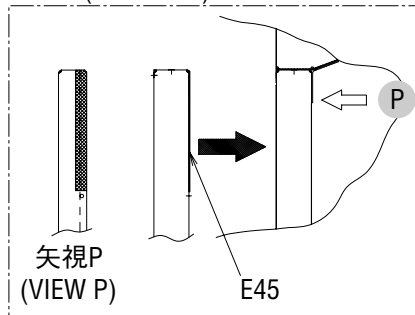




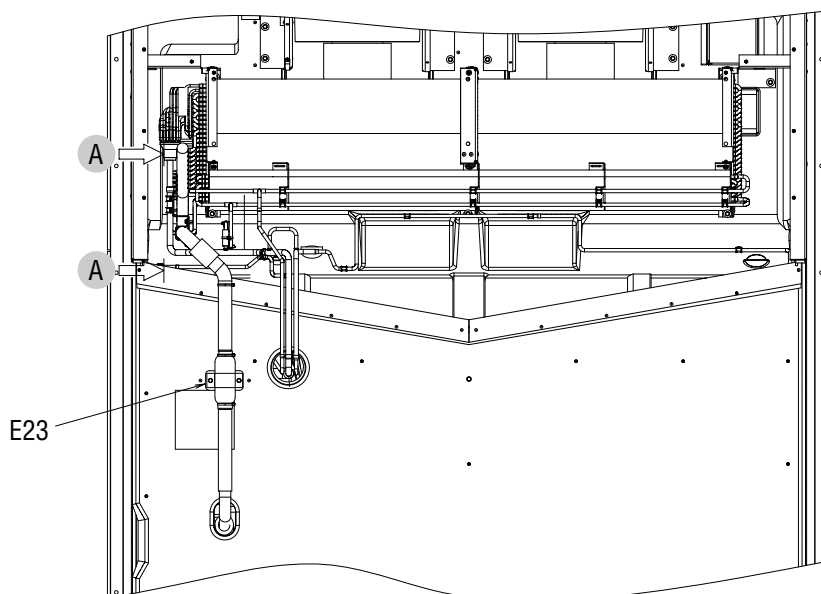
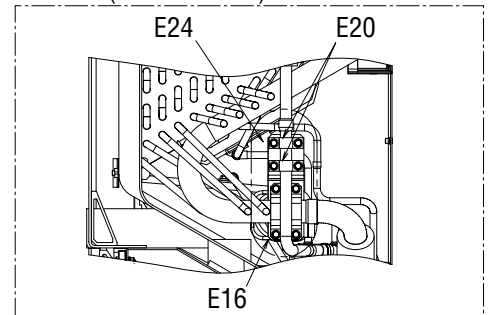
L詳細(Detail of L)



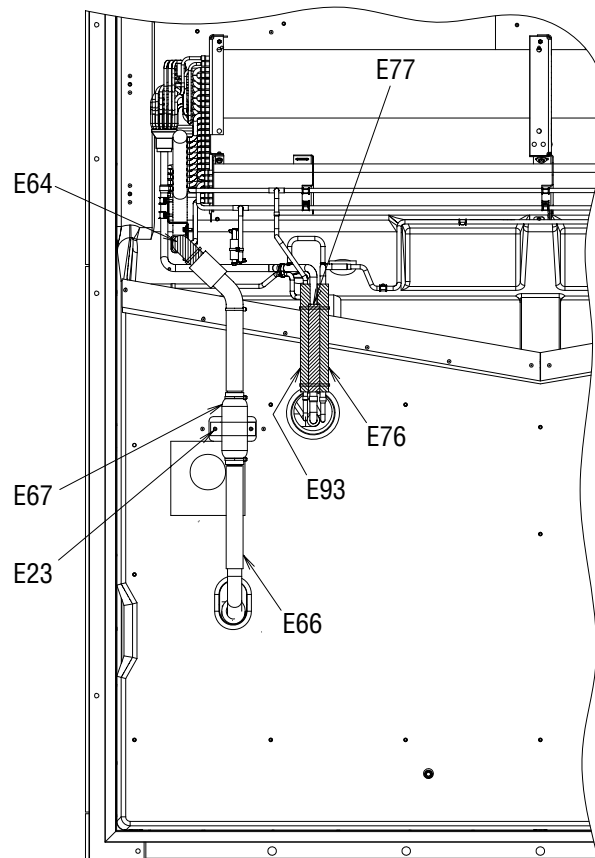
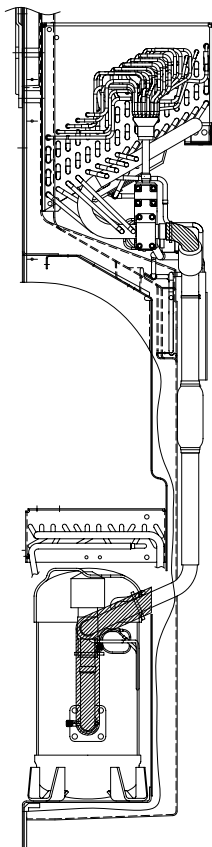
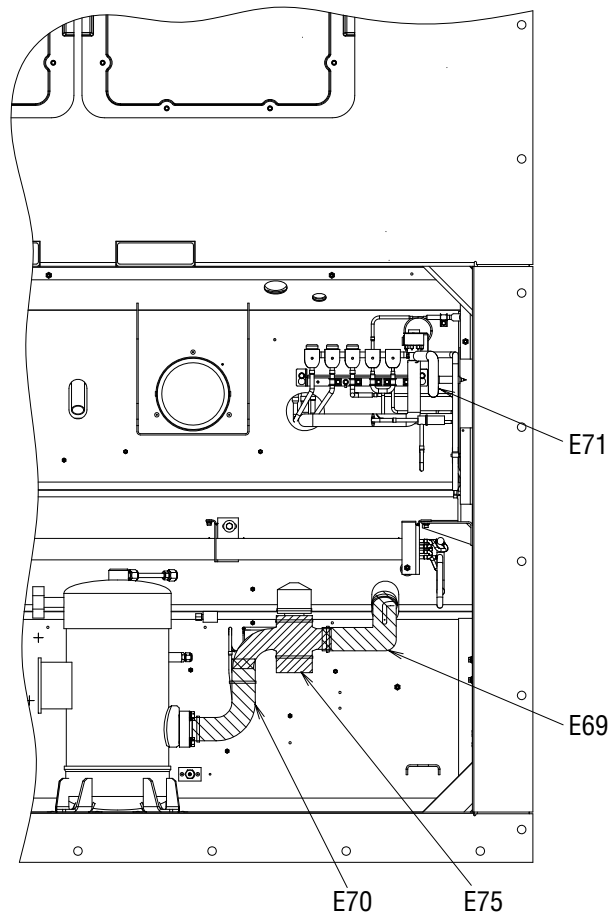
N詳細(Detail of N)



断面A-A(SECTION A-A)



Other parts(Pipe clamp, sealing and insulation material etc.)
その他部品 (配管固定具、シール材、防熱材等)



NO. 符号	INDEX	PARTS NO. 部品番号	PARTS NAME	部品名称	DWG. NO. 図面番号	TYPE SPECIFICATION 形式 仕様	QTY/UNIT 1台当たりの 所要数	REMARKS 備考
E1		2166812	Mounting plate ass'y	吐出配管取付板組立品	4P186059-2		1	Refer to P.33
E2		2166829	Receiver fixture	レシーバー固定具	4P011318-4		1	Refer to P.33
E3		2095059	Cushion rubber (1)	緩衝ゴム (1)	4P292923-1		1	Refer to P.33
E4		2095066	Cushion rubber (2)	緩衝ゴム (2)	4P292923-2		1	Refer to P.33
E5		1726608	Mounting plate	電磁弁取付板	4P172423-1		1	Refer to P.33
E6		2124654	Tube clamp	管止め金 (S U S)	4P309060-58		1	Refer to P.33
E7		2166836	Fixing band (drier)	取付バンド (ドライヤ)	4P292920-3		1	Refer to P.33
E8		2166843	Mounting plate	取付板 (ドライヤ)	4P076788-3		1	Refer to P.33
E9		2166850	Sight glass mounting plate ass'y	サイトグラス取付板ナット組立品	4P322811-1		1	Refer to P.33
E10		122276J	Resin clamp	樹脂バンド	NE41015-9	MILK WHITE	1	Refer to P.33
E11		094452J	Resin clamp	樹脂バンド	NE41015-7	MILK WHITE	7	Refer to P.32,34
E13		126678J	Resin clamp	樹脂バンド	NE41015-12	MILK WHITE	4	Refer to P.20
E14		2094948	Tube clamp	管止め金	3P289146-51		13	Refer to P.27,33
E16		2166867	Suction piping fixture	吸入配管固定具	4P327129-1		1	Refer to P.35
E17		158420J	Nylon coating tube clamp	ナイロンコーティング管止め金	4P143802-52		2	Refer to P.33
E20		1266841	Tube clamp	管止め金	4P005817-2		2	Refer to P.35
E21		001629J	Tube clamp	管止め金	NE31016-56		1	Refer to P.33
E22		2159605	Tube clamp	管止め金	3P289146-71		2	Refer to P.33
E23		126682J	Fixing plate, filter	フィルタ固定具	4P071794-1	t1.5	1	Refer to P.35,36
E24		2166874	Distributor piping fixture	分流器配管固定具	4P327128-1		1	Refer to P.35
E25		2124678	Tube clamp	管止め金 (S U S)	4P309060-55		2	Refer to P.33
E32		126688J	Cushion rubber	緩衝ゴム	4P064896-1	t2.0	1	Refer to P.33
E34		127044J	Dryer cushion rubber	ドライヤ緩衝ゴム	4PA53083-2		1	Refer to P.33
E37		2166881	CRB tube plate packing	蒸発器管板 (左) パッキン	3P320339-4		1	Refer to P.35
E38		2166898	CRB tube plate packing	蒸発器管板 (右) パッキン	3P320339-3		1	Refer to P.35
E39		2166906	CRB frame plate packing	蒸発器枠板パッキン	4P320341-3		2	Refer to P.35
E41		2094979	Fan guide packing	ファンガイドパッキン	3P301218-1		1	Refer to P.35
E42		162429J	Supply sensor cover sealing	シール材 (1)	4P154324-1	サプラインサ点検蓋	2	Refer to P.35
E44		162430J	Supply sensor cover sealing	シール材 (2)	4P154324-2	サプラインサ点検蓋	2	Refer to P.35
E45		2075815	Side stay packing	サイドステーパッキン	4P095033-3		2	Refer to P.35
E46		2166913	CRB frame plate packing	蒸発器枠板パッキン	4P320341-2		2	Refer to P.35
E47		2166920	Packing (rear plate)	パッキン (裏板下)	3P318709-1		1	Refer to P.35
E48		2094955	Packing(side stay)	パッキン (サイドステー)	4P205492-1		1	Refer to P.35
E49		2094962	Packing(side stay)	パッキン (サイドステー)	4P205492-2		1	Refer to P.35
E54		2166937	CRB fin packing	蒸発器フィンパッキン	3P320339-5		1	Refer to P.35
E55		1267077	Packing for prevention of vibration	C A 前板ビビリ防止パッキン	4P050050-1		2	Refer to P.20
E57		126709J	Wiring protection bush	配線保護ブッシュ	4P023920-1	BLACK	2	Refer to P.26
E60		2124724	Thermal insulation tube	断熱筒配管緩衝材	4P304816-4		1	Refer to P.30,34
E61			EV outlet pipe insulation tube	膨張弁出口配管防露筒	4P314339-1		1	Refer to P.33
E63		2124755	CRB header insulation tube	C R B ヘッダー防露筒	4P304818-1		1	Refer to P.30

● When ordering the parts whose No. are not shown in the PARTS NO. column, be sure to describe DWG. NO..

● 部品番号欄が空白になっている部品は、図面番号で、指示願います。

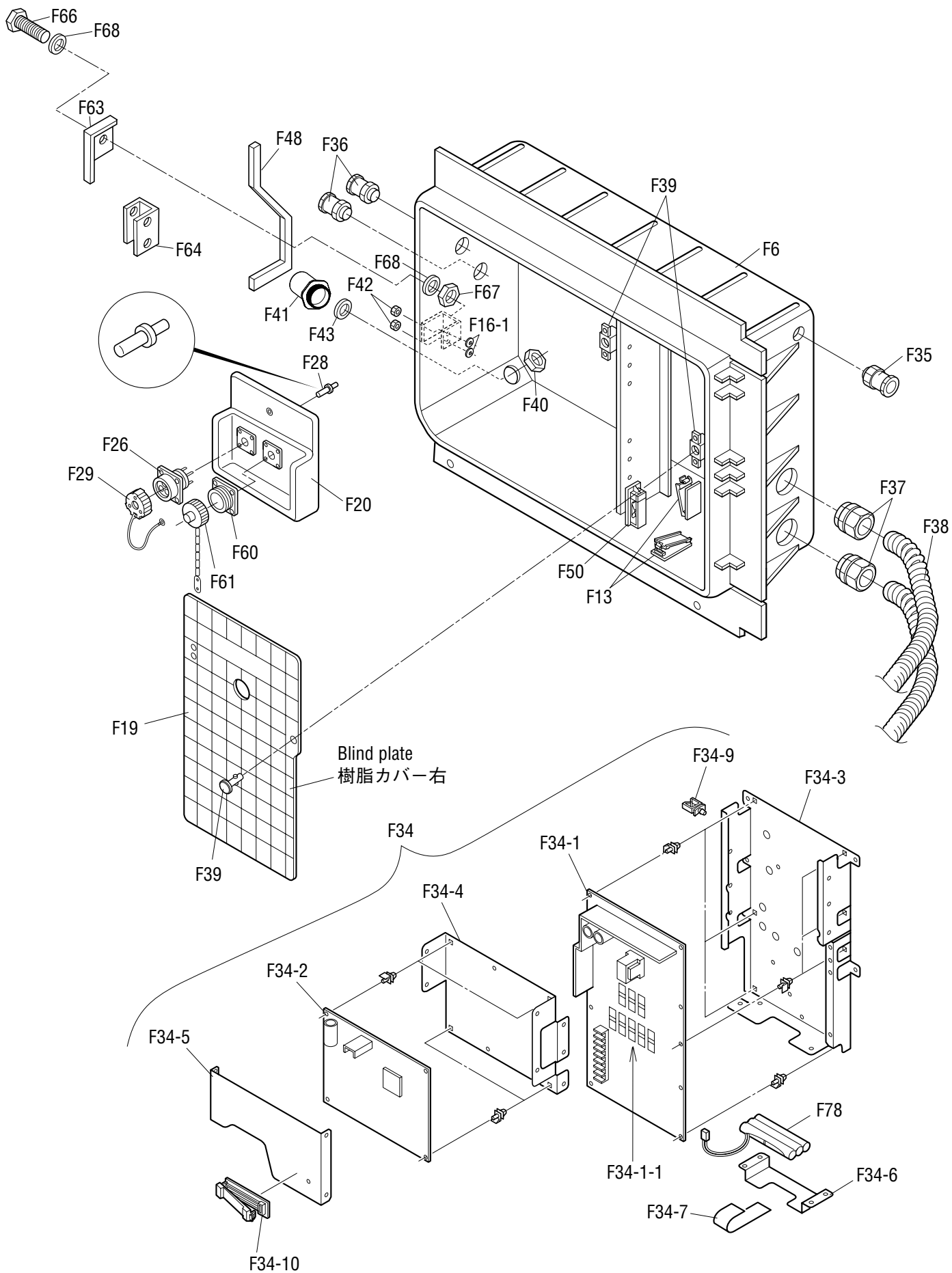
Other parts(Pipe clamp, sealing and insulation material etc.)
 その他部品 (配管固定具、シール材、防熱材等)

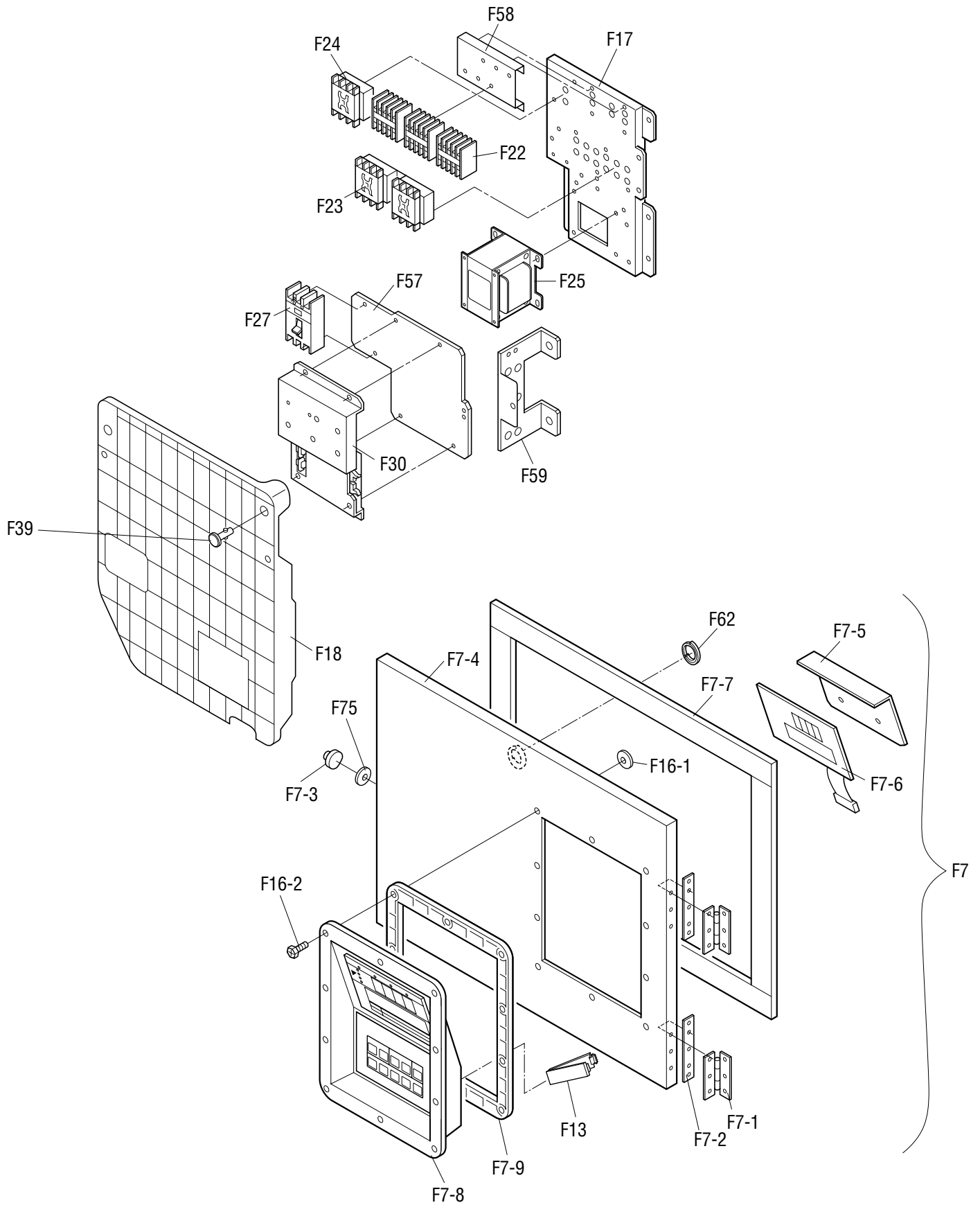
NO. 符号	INDEX	PARTS NO. 部品番号	PARTS NAME 部品名称	DWG. NO. 図面番号	TYPE SPECIFICATION 形式 仕様	QTY/UNIT 1台当たりの 所要数	REMARKS 備考
E64			Cushion material suction pipe (7) 吸入配管断熱材 (7)	3P073468-7		1	Refer to P.36
E66		126722J	Cushion material suction pipe(3) 吸入配管緩衝材 (3)	3P073468-3		1	Refer to P.36
E67		158437J	Suction pipe thermal insulation 吸入配管断熱材	4P140007-1		1	Refer to P.36
E69		2124762	Themal insulation tube 吸入比例弁入口側防露筒	4P304820-1		1	Refer to P.36
E70			Themal insulation tube 吸入比例弁出口側防露筒	4P304821-1		1	Refer to P.36
E71			Themal insulation tube E V 入口管防露筒	4P321012-4		1	Refer to P.36
E75		144837J	Suction solenoid valve insulator 吸入比例弁防熱材 (1)	2P079441-1		1	Refer to P.36
E76			Themal insulation tube ドレンパン入口管防露筒	4P321012-2		1	Refer to P.36
E77			Themal insulation tube 熱交入口管防露筒	4P321012-3		1	Refer to P.36
E78		127892J	Tie wrap タイラップ	4SA90202-1	耐候,耐熱タイプ	3	Refer to P.30,33
E79		002464J	Rubber bush ゴムブッシュ	R3713279-3		1	Refer to P.32
E82		126737J	Rubber bush ゴムブッシュ	R3713279-2		3	Refer to P.32,34
E83		126738J	U-packing U字形パッキン	NA40014-4-500	L=500	1	Refer to P.32
E84		160550J	Heat shrinkable tube 熱収縮チューブ	4P151322-1	BLACK I.D. φ26.6,10.4	2	Refer to P.33
E85		127045J	Heat shrinkable tube 熱収縮チューブ	4P075241-1	BLACK I.D. φ26.6,10.5	1	Refer to P.33
E88		1939226	LSV cover 液電磁弁カバー	4P229415-1		1	Refer to P.33
E89		2166944	Mounting plate 液電磁弁・サブライセンサ固定板 (カバー有)	4P165877-3		1	Refer to P.33
E90		138101J	Protection rubber 保護ゴム	4PA43128-1		6	Refer to P.33
E91		144838J	Suction flange sealing material 吸入フランジシール材	4P083248-1		1	Refer to P.32
E93			Thermal insulation tube レヒートコイル入口管防露筒	4P321012-1		1	Refer to P.36
E94		1917822	Cushion rubber for receiver support plate レシーバ支持板緩衝ゴム	4P138293-2		1	Refer to P.33
E95		2166487	CA by-pass sealing packing (1) CA バイパス防止パッキン (1)	4P321025-6		1	Refer to P.20
E96		2166494	CA by-pass sealing packing (2) CA バイパス防止パッキン (2)	4P321025-7		1	Refer to P.20
E97		2166502	CA by-pass sealing packing (3) CA バイパス防止パッキン (3)	4P321025-8		1	Refer to P.20
E98		2166951	CA stand seling packing CA 仮置台パッキン	4P321025-5		1	Refer to P.32
E99		1927533	Corrosion tape 吸入フランジ防食テープ	4P105751-2		1	Refer to P.32
E100		2166519	CA by-pass sealing packing (4) CA バイパス防止パッキン (4)	4P321025-2		1	Refer to P.20
E101		2166526	CA by-pass sealing packing (5) CA バイパス防止パッキン (5)	4P321025-3		1	Refer to P.20
E102		2166533	CA by-pass sealing packing (6) CA バイパス防止パッキン (6)	4P321025-4		1	Refer to P.20
E103		1837197	Cushon rubber, refrigerant regulator 冷媒調節器緩衝ゴム	4PA53083-3		1	Refer to P.33
E104		126681J	Tube clamp 管止め金	NE31016-57		1	Refer to P.33
E105		2166968	Tube clamp 管止め金	NE31016-7		1	Refer to P.33
E106		388339J	Lock metal 固定具	4PA11782-1		11	Refer to P.33

● When ordering the parts whose No. are not shown in the PARTS NO. column, be sure to describe DWG. NO..

● 部品番号欄が空白になっている部品は、図面番号で、指示願います。

NO. 符号	INDEX	PARTS NO. 部品番号	PARTS NAME	部品名称	DWG. NO. 図面番号	TYPE SPECIFICATION 形式 仕様	QTY/UNIT 1台当たりの 所要数	REMARKS 備考





Control box
コントローラボックス

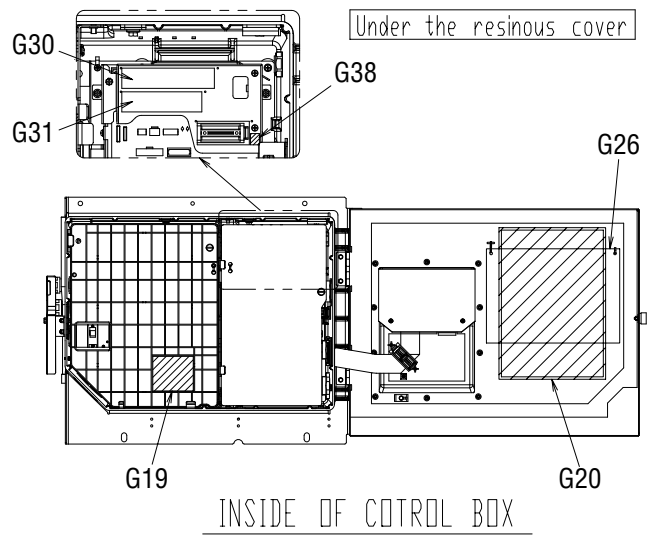
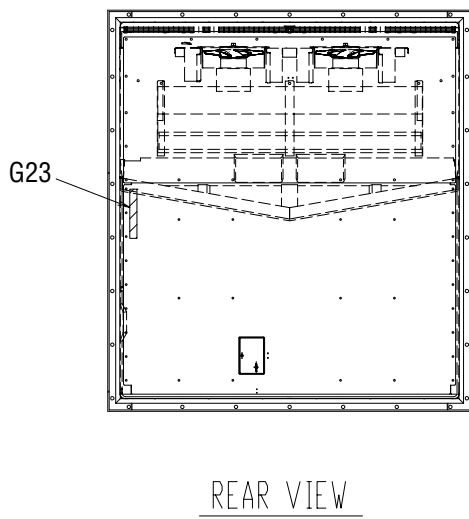
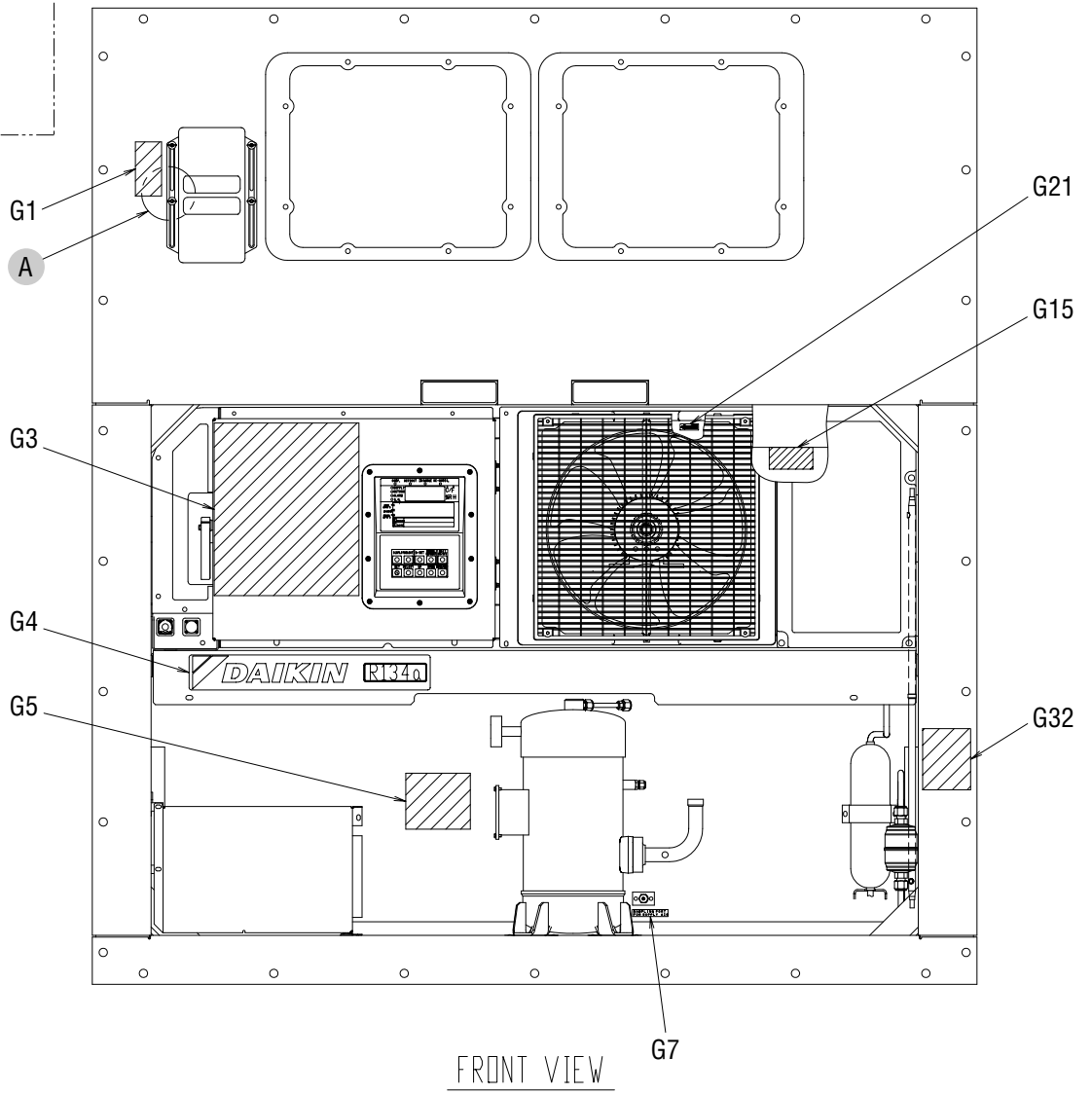
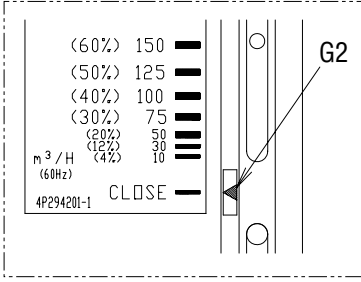
NO. 符号	INDEX	PARTS NO. 部品番号	PARTS NAME 部品名称	DWG. NO. 図面番号	TYPE SPECIFICATION 形式 仕様	QTY/UNIT 1台当たりの 所要数	REMARKS 備考
F6		2179135	Control box ass'y	電装品箱組立品	1P318988-4	1	
F7		2052184	Control box cover ass'y	コントロールボックス蓋組立品	2P230930-5	1	Refer to P.50
F7-1		113640J	Hinge(control/box cover)	平蝶番(コントロールボックス蓋)	4P021346-1	2	
F7-2		113641J	Patch plate nut	当板ナット	4P044898-2	2	
F7-3		1938968	Roller	ワンタッチ金具用ローラ	3P054321-2	1	
F7-4		1938951	Control box cover welding ass'y	コントロールボックス蓋溶接組立品	3P234269-1	1	
F7-5		1927829	Operation display cover	操作表示カバー (2)	3P078251-2	1	t1.0
F7-6		1869769	Display board	表示基板	2P216975-1	1	
F7-7		149718J	Rubber gasket	パッキン(コントロールボックス蓋)	4P111693-1	1	
F7-8		1938944	Control panel(with sheet key)	コントロールパネル(シートキー付)	3P085319-2	1	
F7-9		112894J	Packing	パッキン (樹脂パネル)	3P030317-1	1	t3.0 HARDNESS 60
F13		1136539	Clamp	クランプ金具	4P015574-2	3	FCW
F16-1		0907062	Seal washer	シールワッシャ	4PA21941-5	12	
F16-2		126748J	Pan head machine screw	アプセット小ネジ	4P067677-1	10	M5×16
F17		1938937	Set plate	機器取付板	2P165714-2	1	
F18		1938920	Breaker plate	ブレーカ取付板	2P229416-1	1	
F19		2166982	Breaker front plate (right) ass'y	ブレーカ前板 (右) 組立品	3P319737-1	1	
F20		2041470	PC port fixing plate	パソコンポート固定具組立品 (PPR5-RM) (中国)	3P230025-7	1	
F22	A	119893J	Magnetic contactor(for Fans)	電磁接触器 (ファン用)	3P055568-1	3	24V PAK-6J31C
F23	A	2125626	Magnetic contactor(Phase correction contactor1)	相順切替電磁接触器 (P C C)	3P307989-3	1	24V RSK-35J
F24	A	2178815	Magnetic contactor(Compressor)	電磁接触器 (圧縮機)	3P307994-3	1	24V PAK-35J-S709
F25	C	2075846	Low frequency transformer	低周波変圧器	3P291996-1	1	
F26		2095819	PC port connector	パソコンポートコネクタ	3P303491-1-KA	1	
F27	A	138112J	Earth leakage circuit breaker	漏電遮断器	3P093326-1	1	30A
F28		2095833	Connector	コンタクタ	3P303492-1	3	
F29		2095826	PC port connector ass'y	パソコンポートカバー組立品	3P303501-2	1	
F30	A	2139904	PT/CT board ass'y	P T / C T ボード組立品	2P287579-1	1	
F34		2179337	Controller ass'y	コントローラ組立品 (B/U)	3P291920-15	1	
F34-1	A	2058120	I/O PCB ass'y	I / O プリント基板組立品	2P268595-1	1	EC0632
F34-1-1	A	1896103	Controller Fuse	コントローラ用ヒューズ	3P226083-1	8	10A 250V
F34-2	A	2166999	CPU PCB ass'y	C P U プリント基板組立品	2P277328-4	1	
F34-3			I/O board case	I / O 基板用ケース	2P242492-1	1	
F34-4			CPU board case	C P U 基板用ケース	3P242496-1	1	
F34-5			CPU board case cover	C P U 基板ケース蓋	3P243812-2	1	
F34-6			NiCd Battery cover	N i C d バッテリーカバー__B	3P208343-1	1	
F34-7		2124825	Magic tape	マジックテープ	4P211291-1	1	
F34-9		126759J	Locking wire saddle	ロッキングワイヤサドル	4P015570-2	3	LWS
F34-10		1136539	Clamp	クランプ金具	4P015574-2	1	FCW
F35		126762J	Wire(wire ground)	電線 (電線グラウンド)	4P067662-1	1	
F36		2176477	Wire(wire ground)	電線 (電線グラウンド)	4P319974-1	2	

● When ordering the parts whose No. are not shown in the PARTS NO. column, be sure to describe DWG. NO..

● 部品番号欄が空白になっている部品は、図面番号で、指示願います。

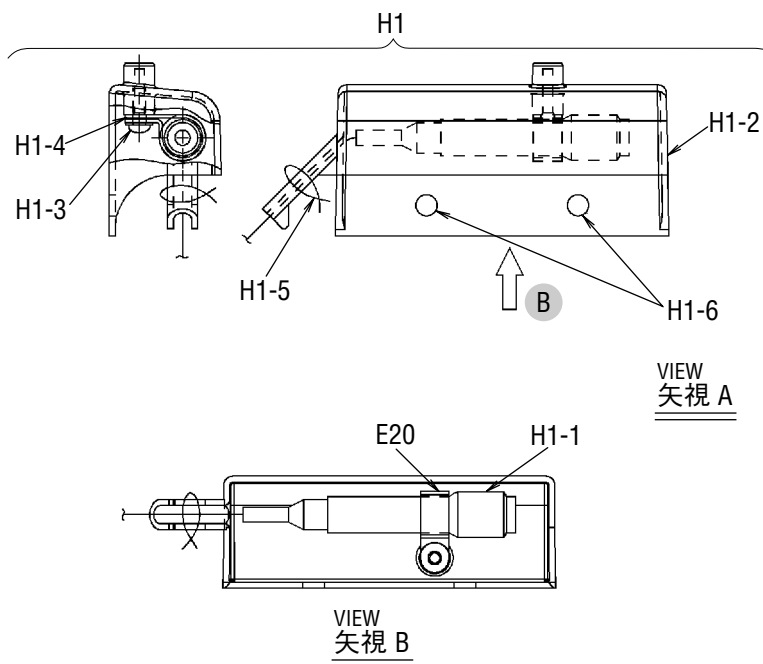
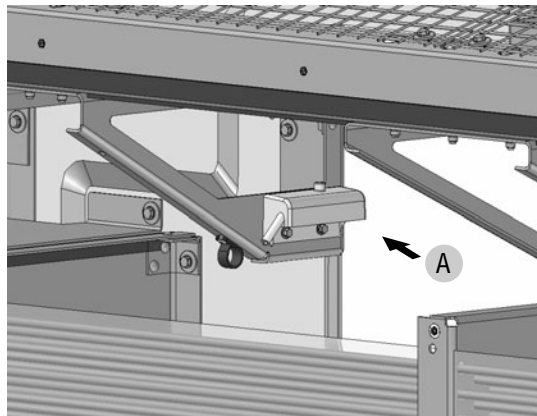
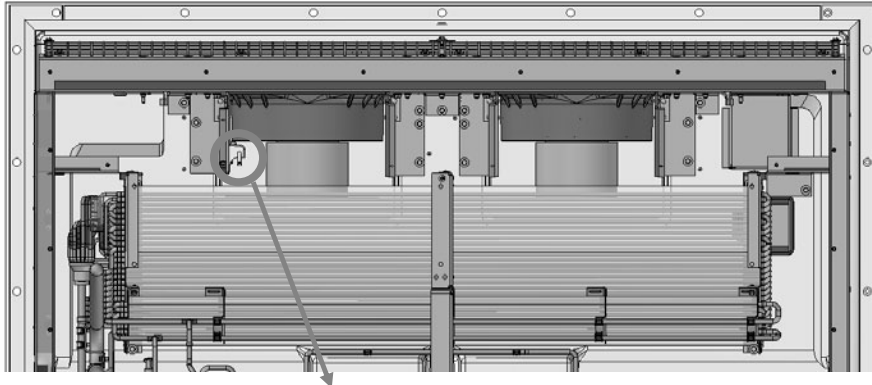
NO. 符号	INDEX	PARTS NO. 部品番号	PARTS NAME	部品名称	DWG. NO. 図面番号	TYPE SPECIFICATION 形式 仕様	QTY/UNIT 1台当たりの 所要数	REMARKS 備考
F37		163534J	Wire ground, flexible tube	樹脂製フレキシブル管用グラウンド	4P157387-1		2	
F38		163535J	Flexible tube(resin)	樹脂製フレキシブル管	4P157410-1		2	
F39		126766J	Quick fastener	クイックファスナー	4P064642-1		2	
F40		2130558	Hexagon nut	ロックナット	3P319890-1		1	
F41		2130565	Flexible tube (resin)	コンジット管	3P319889-1		1	
F42		032207J	Nylon nut	ナイロンナット	R4716460-2	M5	2	
F43		1985863	Packing	パッキン	3P208689-1		1	
F48		1739387	Packing for control box front plate	パッキン(コントロールボックス前板)	4P172580-1	t=10	1	
F50		126771J	Clamp	クランプ金具	3P049495-1	FCN-25P	1	
F57		1938898	Breaker plate(1)	ブレーカ取付板 (1)	3P168052-2		1	
F58		1938881	Mounting plate, elect components	電装品取付板 (2)	4P064227-3	t1.2	1	
F59		1938874	Breaker plate(2)	ブレーカ取付板 2	3P168051-2		1	
F60		154984J	Wire harness ass'y(RM)	ワイヤハーネス組立品(モニタリングレセプタク)	4P121213-1-KA		1	
F61		154991J	Cap(RM)	キャップ	4P121213-1-KI		1	
F62		129562J	Fixture(instruction ring)	固定具(インストラクションリング)	4P064698-1	Wire diameter	1	
F63		2052153	Lever	ワンタッチ金具	4P085171-2		1	
F64		2095491	Mounting plate for lever	ワンタッチ金具取付板取付板	4P212541-2		1	
F66		2095509	Hexagon head bolt	六角ボルト	4P281216-20	M6	3	
F67		833301J	Nylon nut	ナイロンナット	R4716460-3	M6	9	
F68		844015J	Plain washer	平座金	4SK07005-6	M6 SUS	2	
F75		1780309	Bushing	ワンタッチ金具ローラ用ブッシュ	4P171668-2		1	
F78		1890491	Battery	電池	3P174899-3	6N・600AA・6545	1	

A詳細(Detail of A)



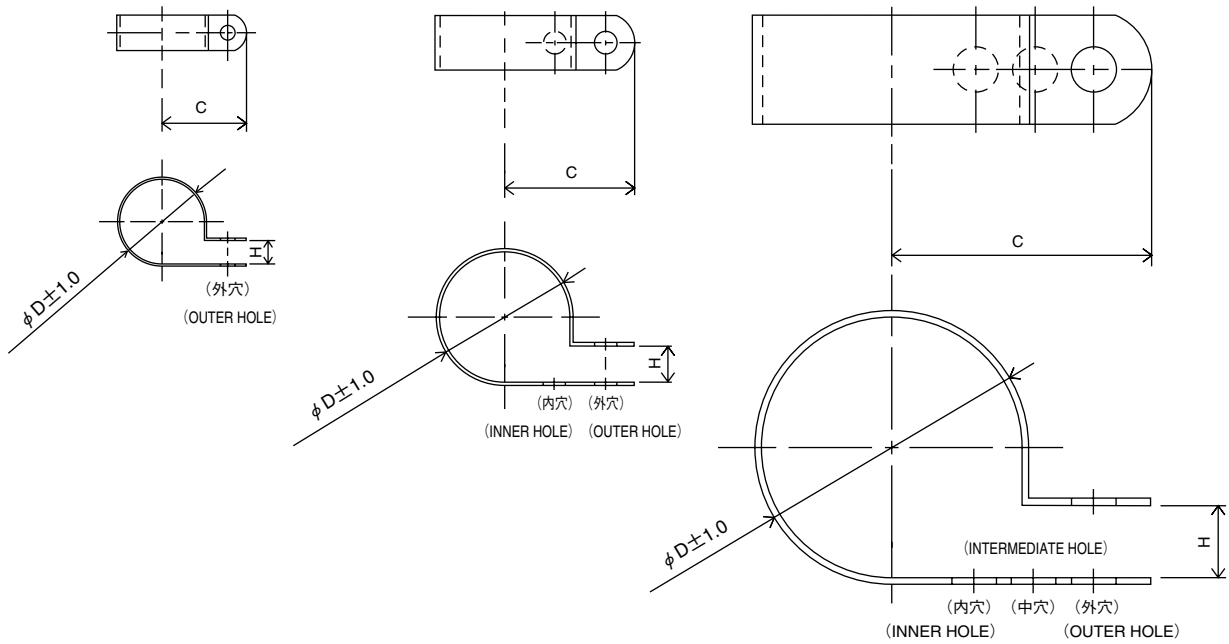
NO. 符号	INDEX	PARTS NO. 部品番号	PARTS NAME	部品名称	DWG. NO. 図面番号	TYPE SPECIFICATION 形式仕様	QTY/UNIT 1台当たりの 所要数	REMARKS 備考
G1		2179159	Ventilation name plate	換気口銘板(％併記仕様)	4P294201-2		1	
G2		126795J	Name plate, ventilator arrow	ベンチレータ銘板	4P018502-1		1	
G3		2179166	Name plate, operation	操作銘板	1P223067-2		1	Refer to P.50
G4		2179173	Name plate, brand name and refrigerant label	意匠銘板及び冷媒銘板	3P174603-2		1	Refer to P.50
G5			Name plate, unit performance	機械銘板記載項目一覧表	3P323550-2		1	
G7		138142J	Name plate, check point(return)	サーモチェックポイント(吹出側)	4P103582-2		1	
G15		2167017	Name plate, solenoid valve location	電磁弁配置銘板(R S V有)	4P324031-1		1	
G19		1894455	Caution label, high voltage	高電圧注意銘板	4P225277-1	English	1	
G20		2167024	Electric wiring diagram label	電気配線図銘板	2D078798-1		1	Refer to P.50
G21		034558J	Name plate, arrow	矢標	YA41011-1		1	
G23		2167031	Name, plate USDA	U S D A 銘板	3P074006-2		1	
G26		2143446	INST. Card(emergency & sevice port)	インストカード(エマージェンシ&サービスポート)	3P323552-1		1	
G30		1896350	Caution label for service	サービス上の注意銘板	4P175735-1	t0.05	1	
G31		2167055	Controller setting label	コントローラ設定銘板	4P319924-1		1	
G32		2179180	Caution label	冷媒過充填注意銘板	3P227453-2		1	
G38			Name plate, switch 1	スイッチ1銘板	4P223739-1		1	

• When ordering the parts whose No. are not shown in the PARTS NO. column, be sure to describe DWG. NO.. • 部品番号欄が空白になっている部品は、図面番号で、指示願います。



1. Resin clamp

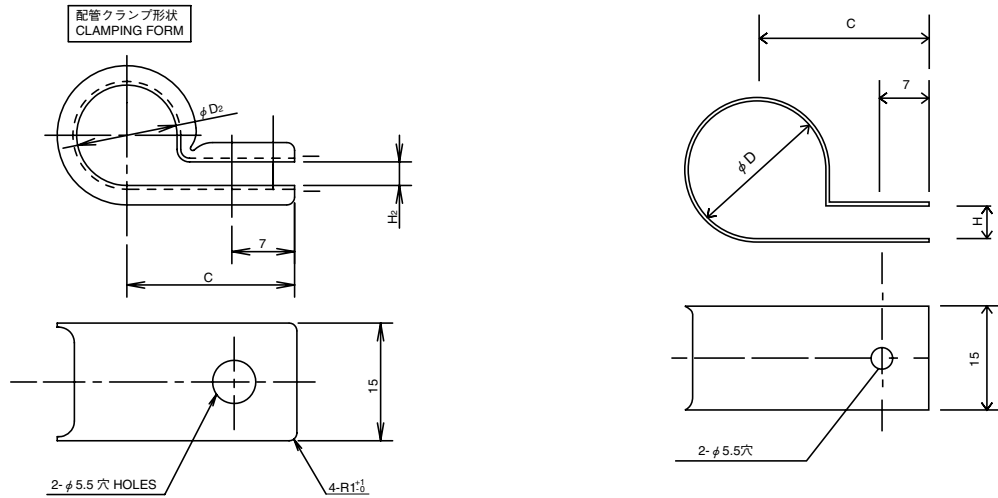
1. 樹脂バンド



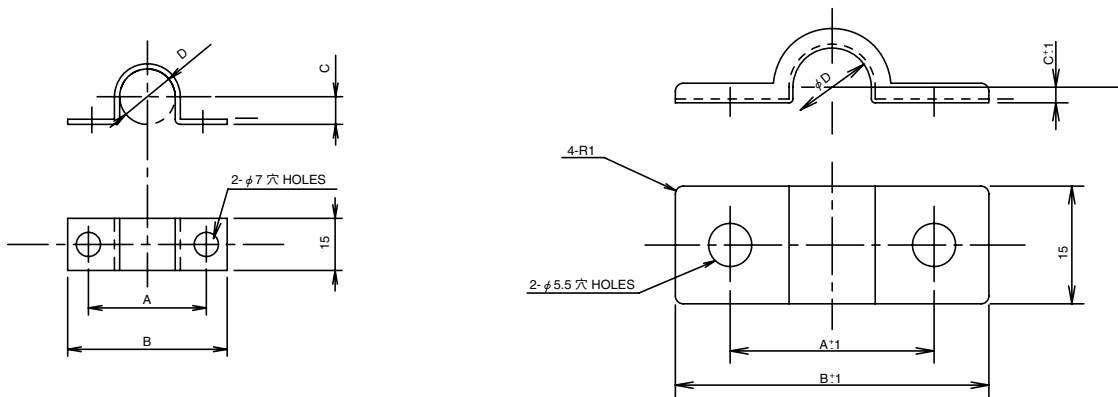
NO. 符号	PARTS NO. 部品番号	PARTS NAME	部品名称	DWG NO. 図面番号	SIZE サイズ			QTY 使用個数
					D	C	H	
E10	122276J	Resin clamp	樹脂バンド	NE41015-9	26.9	27.8	7.9	1
E11	094452J	Resin clamp	樹脂バンド	NE41015-7	19.8	24.6	7.9	7
E13	126678J	Resin clamp	樹脂バンド	NE41015-12	39.4	34.2	9.5	4
E20	380043J	Resin clamp	樹脂バンド	NE41015-5	13.2	19.1	6.4	1

2. Tube clamp

2. 管止金



NO. 符号	PARTS NO. 部品番号	PARTS NAME	部品名称	DWG NO. 図面番号	SIZE サイズ			QTY 使用個数
					D	C	H	
E14	2094948	Tube clamp	管止メ金	3P289146-51	10	20	3	13
E17	158420J	Nylon coating tube clamp	ナイロンコーティング管止メ金	4P143802-52	12	21	3	2
E21	001629J	Tube clamp	管止メ金	NE31016-56	20	25	5	1
E22	2159605	Tube clamp	管止メ金	3P289146-71	6.4	20	1	2
E25	2124678	Tube clamp	管止メ金	4P309060-55	18	24	5	2
E104	126681J	Tube clamp	管止メ金	NE31016-57	22	26	5	1



NO. 符号	PARTS NO. 部品番号	PARTS NAME	部品名称	DWG NO. 図面番号	SIZE サイズ				QTY 使用個数
					A	B	C	D	
E20	1266841	Tube clamp	管止メ金	4P005817-2	34	46	8	17	2
E105	2166968	Tube clamp	管止メ金	NE31016-7	38	52	6	22	1

1. Parts recommended to be ordered together with packing, gasket, sealing material and name plate
1. 発注の際にパッキングやシール材、銘板等の同時発注を推奨する部品

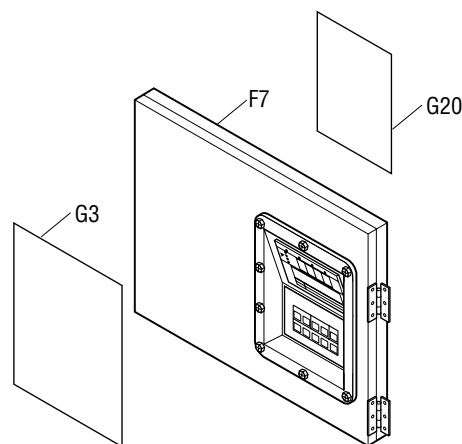
For ordering following spare parts, we recommend that you order the following packing, gasket, sealing material and name plate together at the same time.

上記のボックスカバーを発注の際には、下記のパッキングを同時に発注することをおすすめします。

(1) Control box cover

(1) コントロールボックスカバー

NO. 符号	PARTS NO. 部品番号	PARTS NAME	部品名称	DWG NO. 図面番号
F7	2052184	C.BOX cover ass'y	コントロールボックス蓋組立品	2P230930-5
G3	2179166	Name plate, operation	操作銘板	1P223067-2
G20	2167024	Electriv wiring diagram label	電気配線図銘板	2D078798-1



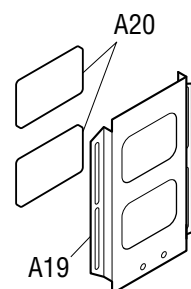
※Rubber gasket, sheet key is attached to control box cover ass'y.

※ゴムガスケットとシートキーはコントロールボックス蓋組立品に付属しています。

(2) Ventilation cover

(2) 換気口蓋

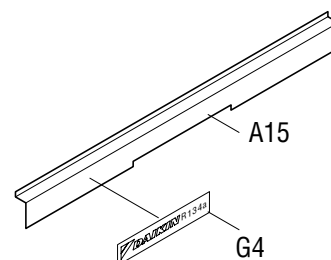
NO. 符号	PARTS NO. 部品番号	PARTS NAME	部品名称	DWG NO. 図面番号
A19	1938829	Ventilation cover	換気口カバー 電解研磨仕様	4P237707-1
A20	126622J	Packing (ventilator)	シール材 (換気口)	4P016185-1



(3) Front plate (CA)

(3) 前板 (CA)

NO. 符号	PARTS NO. 部品番号	PARTS NAME	部品名称	DWG NO. 図面番号
A15	2041331	Front plate (CA)	前板 (C A)	2P282179-1
G4	2179173	Name plate, brand name and refrigerant label	意匠銘板 および 冷媒銘板	3P174603-2



2. Order for motorized valve, solenoid valve and pressure regulating valve

2. 電動弁・電磁弁・圧力調整弁の発注

Refer to the following table for the name, main body, solenoid coil and ass'y of solenoid valves etc. applied to this model.

この機種に使用されている電磁弁等の名称と本体・コイル・組立品は下記のとおりです。

	Body/Coil 本体/コイル	NO. 符号	PARTS NO. 部品番号	PARTS NAME	部品名称	DWG NO. 図面番号	Common Parts 共通部品		
							NEV-202DXF	VPV-803DQ62	NEV-MOAB507C1
1.EV	本体 Body	B7-3	1890547	Electronic expansion valve body	電子膨張弁本体	3P223724-1			
	コイル Coil	B7-1	1890819	Electronic expansion valve coil	電子膨張弁コイル	3P223725-1			
2.HSV	本体 Body	B7-4	1787247	Hot gas solenoid valve body	ホットガス電磁弁本体	3P198486-1		○	
	コイル Coil	B7-5	126629J	Hot gas solenoid valve coil	ホットガス電磁弁コイル	3P010453-2			○
3.BSV	本体 Body	B7-4	1787247	Gas bypass solenoid valve body	ガスバイパス電磁弁本体	3P198486-1		○	
	コイル Coil	B7-5	126629J	Gas bypass solenoid valve coil	ガスバイパス電磁弁コイル	3P010453-2			○
4.RSV	本体 Body	B7-4	1787247	Reheat coil bypass solenoid valve body	レヒートコイルバイパス電磁弁本体	3P198486-1		○	
	コイル Coil	B7-5	126629J	Reheat coil bypass solenoid valve coil	レヒートコイルバイパス電磁弁コイル	3P010453-2			○
5.ESV	本体 Body	B7-6	008873J	Economizer solenoid valve body	エコノマイザー電磁弁本体	R3305099-1-KI	○		
	コイル Coil	B7-7	126629J	Economizer solenoid valve coil	エコノマイザー電磁弁コイル	3P010453-2			○
6.ISV	本体 Body	B7-6	008873J	Injection solenoid valve body	インジェクション電磁弁本体	R3305099-1-KI	○		
	コイル Coil	B7-7	126629J	Injection solenoid valve coil	インジェクション電磁弁コイル	3P010453-2			○
7.LSV	本体 Body	B4-5	1787247	Liquid solenoid valve body	液電磁弁本体	3P198486-1		○	
	コイル Coil	B4-6	095528J	Liquid solenoid valve coil	液電磁弁コイル	3P010453-1			○
8.SMV	組立品 Ass'y	B8-1	1869783	Suction modulating Valve	吸入比例弁組立品	2P217391-1	Note1 注1		
9.DPR	組立品 Ass'y	B7-9	138901J	Discharge pressure regulating valve	吐出圧力調整弁	3SA51003-1			
10.CRP	組立品 Ass'y	B3-4	2130736	Condence pressure regulating valve	凝縮圧力調整弁	3P308235-1			

Note 1 : Refer Page 22 and 23 for detail parts of suction modulating valve.

注 1 : SMV (吸入比例弁) の詳細部品はP.22、23を参照ください。

Note 2 : Difference of solenoid valve No.126629J and 095528J.

No.126629J (3P010453-2) : Lead wire length 1550mm (TYPE NEV-MOAB518C1)

No.095528J (3P010453-1) : Lead wire length 2000mm (TYPE NEV-MOAB507C1)

注 2 : 電磁弁No.126629JとNo.095528Jの違い。

No.126629J (3P010453-2) : リード線長さ1550mm (型式 NEV-MOAB518C1)

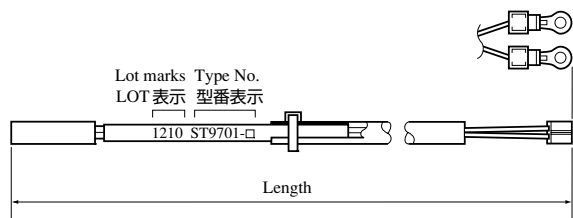
No.095528J (3P010453-1) : リード線長さ2000mm (型式 NEV-MOAB507C1)

3. Order for temperature sensor

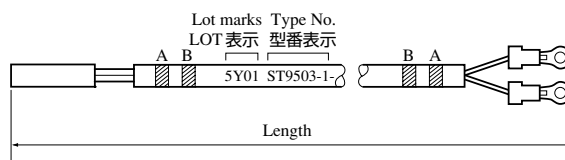
3. 温度センサーの発注

Refer to the following table for temperature sensors applied to this model.

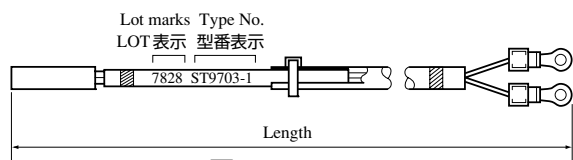
この機種に使用されている温度センサーは下記の通りです。



図A ST9701
Fig.A ST9701



図B ST9503
Fig.B ST9503



図C ST9703
Fig.C ST9703

呼称	NO. 符号	PARTS NO. 部品番号	PARTS NAME	部品名称	上図	DWG. NO. 図番	TYPE 形式	WIRE COLOR 配線色		LENGTH 全長mm	TEMPORALY EXCHANGABILITY 緊急時互換性
								A	B		
DCHS	B11	098332J	Discharge pipe temp. sensor	吐出管温度センサー	A	3SA48009-10	ST9701-10	-	-	2960	
AMBS	B12	079832J	Ambient air temp. sensor	外気温度センサー	B	3PA61769-6	ST9503-6	-	-	2600	○
SGS	B13	1997619	Compressor suction gas temp. sensor	圧縮機吸入ガス温度センサー	B	3PA61769-9	ST9503-9	White 白	-	2900	○
SS	C24	1713330	Supply air temp. sensor	吹出空気温度センサー	B	3PA61769-16	ST9503-16	green 緑	-	3100	○
DSS	C25	1713347	Data recorder supply air temp. sensor	データレコーダ吹出空気温度センサー	B	3PA61769-17	ST9503-17	green 緑	Red 赤	3100	○
RS	C26	1713354	Return air temp. sensor	吸込空気温度センサー	B	3PA61769-18	ST9503-18	Blue 青	-	2900	○
EIS	D4	156282J	Evaporator inlet temp. sensor	蒸発器入口温度センサー	C	3P012118-2	ST9703-2	Brown 茶	-	2500	
EOS	D5	156283J	Evaporator outlet temp. sensor	蒸発器出口温度センサー	B	3PA61769-15	ST9503-15	Yellow 黄	-	2600	○

■ オプション関連部品

DRS	-	1713361	Data recorder return air temperature	データレコーダ吸込空気温度センサー	B	3PA61769-19	ST9503-19	Blue 青	Red 赤	3100	○
-----	---	---------	--------------------------------------	-------------------	---	-------------	-----------	--------	-------	------	---

ダイキン工業株式会社
DAIKIN INDUSTRIES, LTD.

大金工業株式会社

本 社 大阪市北区中崎西2丁目4番12号 梅田センタービル
郵便番号 530-8323 電話 大 阪 (06) 6373-4338
東京支社 東京都港区港南2-18-1 JR品川イーストビル10階
郵便番号 108-0075 電話 東 京 (03) 6716-0420

Head Office. Umeda Center Bldg., 4-12, Nakazaki-Nishi 2-chome, Kita-ku, Osaka, 530-8323 Japan.

Tel: 06-6373-4338

Fax: 06-6373-7297

Tokyo Office. JR Shinagawa East Bldg., 10F 18-1, Konan 2-chome, Minato-ku Tokyo, 108-0075 Japan.

Tel: 03-6716-0420

Fax: 03-6716-0230

總 公 司：大阪市北区中崎西2丁目4-12
梅田中心大廈（郵政編號：530-8323）
電話：06-6373-4338
傳真：06-6373-7297

東京分公司：東京都港区港南2-18-1
JR品川東樓（郵政編號：108-0075）
電話：03-6716-0420
轉真：03-6716-0230