

PARTSLIST

パーツリスト

Marine Type Container
Refrigeration & Heating Unit

海上コンテナ冷凍装置

Model

ZESTIA

LX10F11B2

DAIKIN INDUSTRIES, LTD.

TR13-05

Important information regarding the refrigerant used

This product contained greenhouse gases covered by Kyoto Protocol.

Do not vent gases into atmosphere.

Refrigerant type : R134a

GWP (1) value : 1430

(1) GWP=global warming potential

The refrigerant quantity is indicated on the unit name plate.

使用冷媒に関する重要情報

この製品は京都議定書によるフロン温室効果ガスが充填されています。
冷媒を大気へ放出しないようにしてください。

冷媒タイプ : R134a

GWP(1)値 : 1430

(1) GWP=地球温暖化係数

冷媒充填量はユニットの銘板に表示されています。

ORDERING INSTRUCTIONS

The parts list contains the standard parts of the Marine Type Container Refrigeration Units.

Please read the following items before using the list.

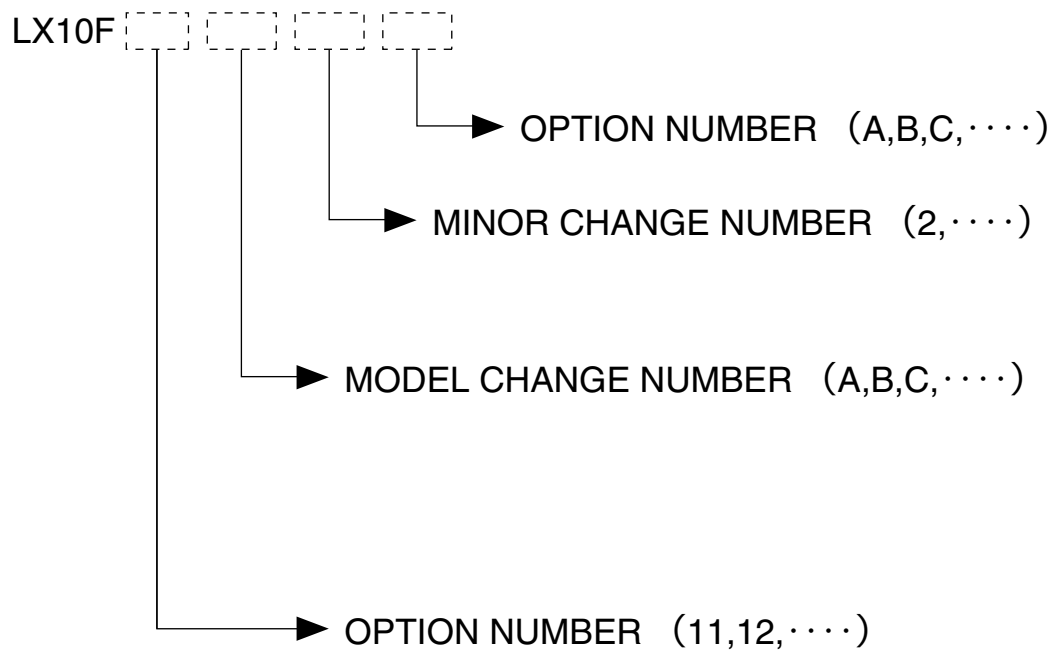
1. When ordering the parts, refer the Service manual·Parts list "Optional functions" for each model, and be sure to specify the model No., the name of part and the type of part. When ordering the parts for which no parts NO. is shown in the PARTS NO. column, be sure to describe DWG.NO..
2. The list shows the parts only for replacement or repairing at the job site. Certain parts require a production lead time or are supplied as a set, so please contact with the nearest PARTS CENTRE.

パーツリスト使用上の注意

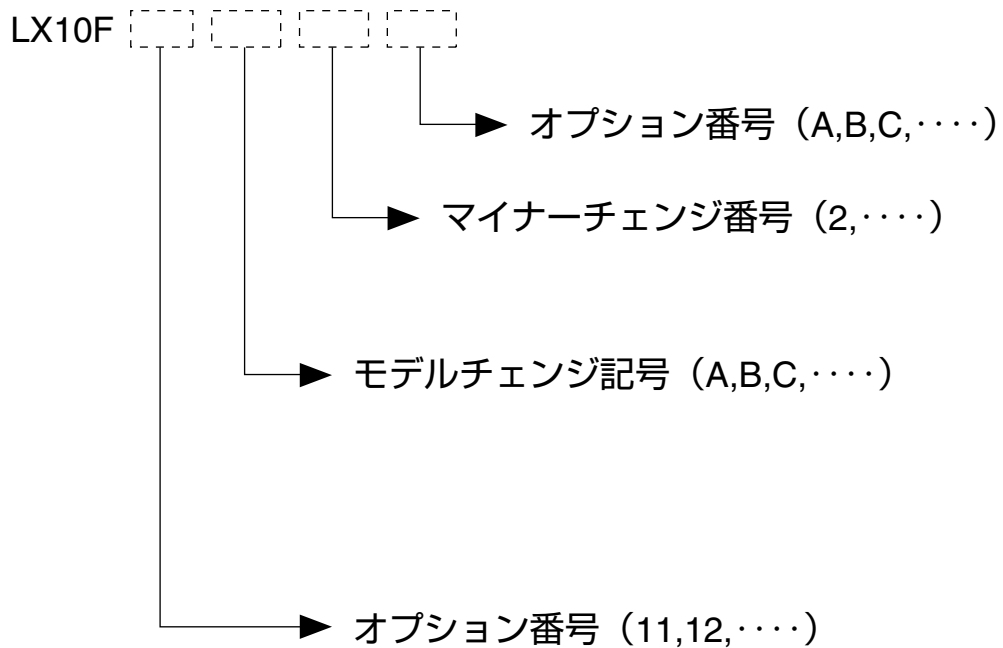
このパーツリストは海上コンテナ冷凍装置の標準部品を集録してあります。パーツリスト使用にあたっては、必ず次の注意事項をご一読の上使用していただくようお願いいたします。

1. 部品のご注文の際は機種毎のサービスガイド・パーツリスト“オプション機能編”を参照の上、機種名、部品番号、および部品名、形式を必ずご指定ください。
なお、部品番号欄が空白になっている部品は、図面番号で指示願います。
2. 掲載部品の範囲は、あくまでも現地にて分解修理できるところまで記載しております。
一部部品につき納期のかかるものおよびセット単位となるものもありますので、お近くのパーツセンター又はサービスステーションに相談願います。

Denomination of Model Name



機種名について



1. Standard Parts List

標準パーツリスト

A. Parts related with the unit(outside)4

庫外関連部品

B. Parts related with refrigerant piping(outside).....6

庫外冷媒配管関連部品

C. Parts related with the unit(inside)10

庫内関連部品

D. Parts related with refrigerant piping(inside).....14

庫内冷媒配管関連部品

E. Other parts(Pipe clamp, sealing and insulation material etc.)16

その他部品 (配管固定具、シール材、防熱材等)

F. Control box24

コントローラボックス

G. Parts related with name plate30

銘板関連

H. List of size for standard pipe clamp32

配管固定具サイズ表

1. Resin clamp 樹脂バンド

2. Tube clamp 管止金

I. Notes for ordering spare parts34

部品発注の際の注意事項

1. Parts recommended to be ordered together with packing, gasket, sealing material and name plate

発注の際にパッキングやシール材、銘板等の同時発注を推奨する部品

2. Order for motorized valve, solenoid valve and pressure regulating valve

電動弁・電磁弁・圧力調整弁の発注

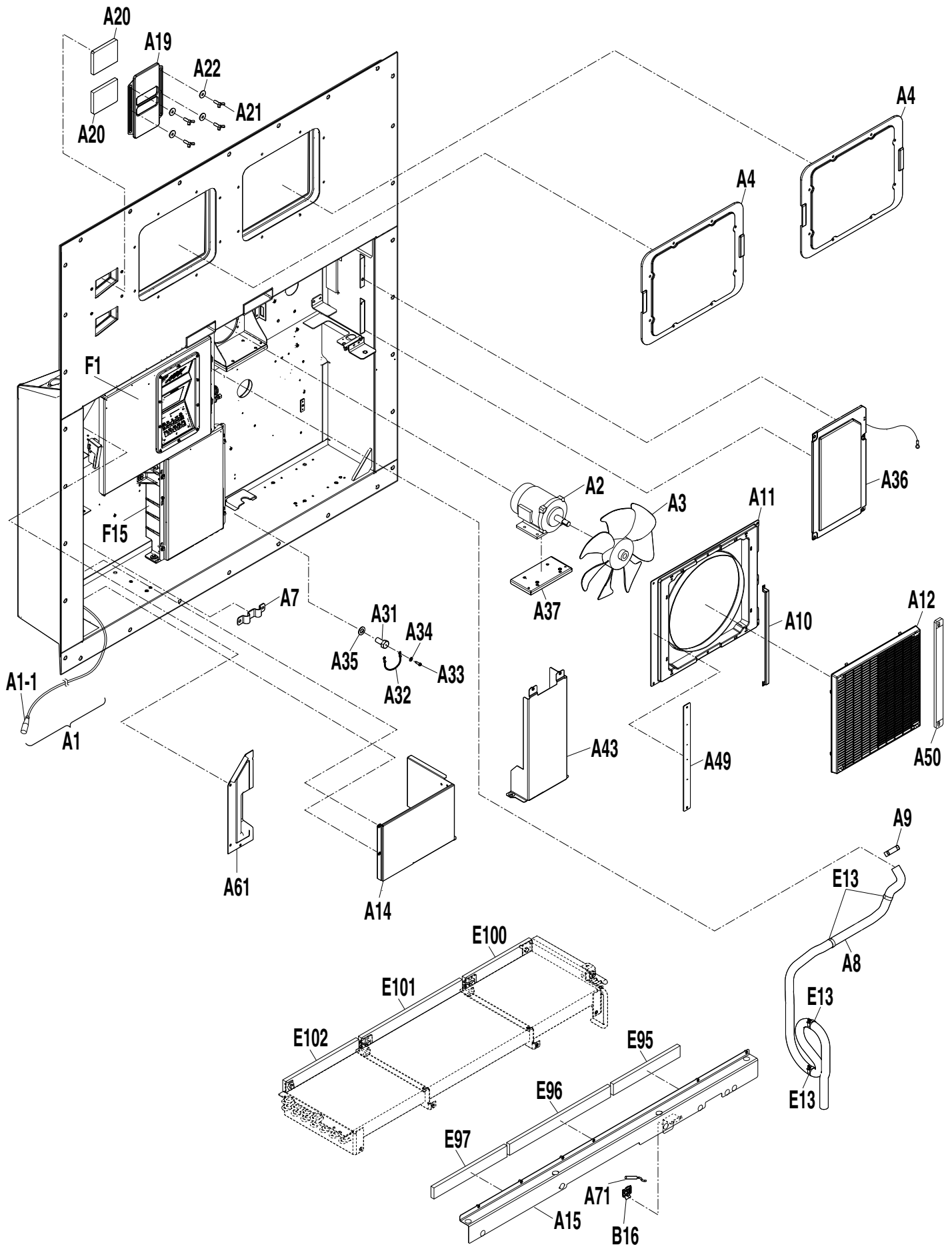
3. Order for temperature sensor 温度センサーの発注

J. Measuring and adjusting tools38

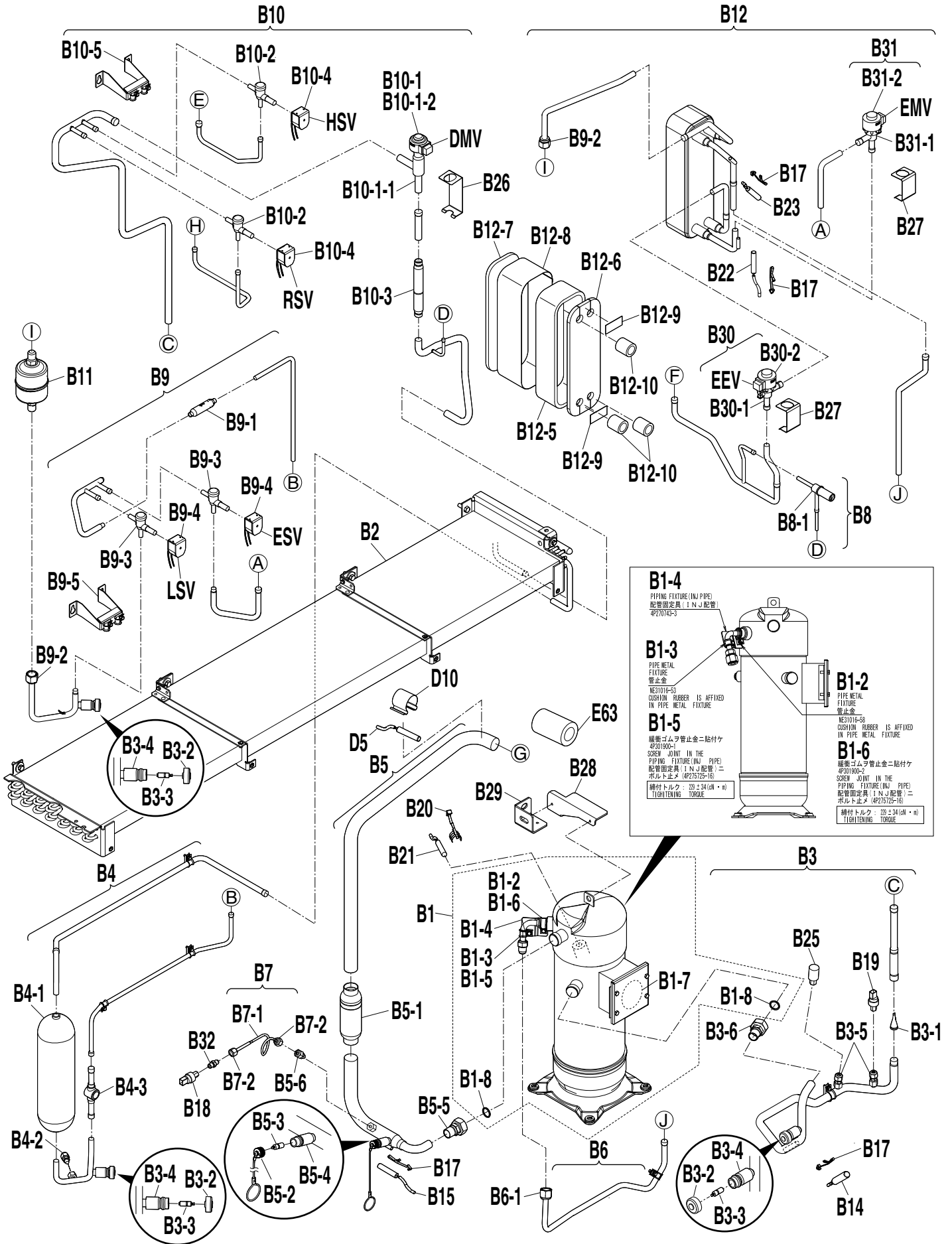
測定調整用工具

1. Tools for emergency operation 緊急運転用工具

2. Personal computer cable (for DCCS) パソコンケーブル(DCCS用)



NO. 符号	PARTS NO. 部品番号	PARTS NAME	部品名称	DWG. NO. 図面番号	TYPE SPECIFICATION 形式 仕様	QTY/UNIT 所要数/1台 LX10F11B2	REMARKS 備考
A1		Power cable	電線ケーブル	3P267285-80		1	
A1-1	144827J	Power plug	電源プラグ	3P109727-1		1	
A2	2075411	Three phase AC fan motor	三相交流ファン電動機	3P257573-1		1	
A3	098061J	Fan Blade(outside)	プロペラファン (庫外側)	2P004956-1	P44H11S	1	
A4	2126744	Access panel	サービス板組立品	2P220365-2		2	
A7	2166456	Wire clamp	電線止め金 (塗装有り)	4P300434-3		1	
A8	1938812	Drain hose	ドレンホース	3P171594-1		1	
A9	537320J	Hose band	ホースバンド	R4716528-3		1	
A10	1813689	Fan guide stay(center)	ファンガイドステー (中央)	3P007593-1		1	
A11	2041317	Fan guide(outside)	ファンガイド (庫外側)	2P256178-1		1	
A12	1938797	Discharge grill	吹出グリル	1PA53427-7		1	
A14	2236773	Cable stowage plate	ケーブル収納部前板	3P292378-2		1	
A15	2234498	Front plate (Condenser) Ass'y	凝縮器前板組立品	4P374017-1		1	Refer to P.35
A19	1938829	Ventilation cover	換気口カバー電解研磨仕様	4P237707-1		1	Refer to P.35
A20	126622J	Sealing material	シール材 (換気口)	4P016185-1		2	Refer to P.35
A21	177544J	Wing bolt	翼ボルト	4P048681-2	M6X 20(S)	4	
A22	027514J	Plain washer(Woods round type)	平座金 (木材用丸)	4SK07006-6	M6	2	
A31	1266238	Hexagon head bolt	P C六角ボルト	R4290921-125	M12X 25	1	
A32	2166470	Latch (string)	掛金 (紐)	4P318503-1		1	
A33	1945315	Tapping screw	タッピンネジ	3P249912-10	M3 SUS304	1	
A34	844012J	Resin washer	平座金	4SK07005-3		1	
A36	2094049	Front Cover (Valve Chamber) Ass'y	前板 (右) 組立図	3P232497-1		1	
A37	2094063	Base plate (outside fan motor)	補強板 (庫外ファンモータ)	4P295205-1		1	
A43	2236780	Cover plate for compressor	圧縮機カバー	4P358955-1		1	
A49	2236797	Attachment plate(Left)	連結板 (左)	4P358524-1		1	
A50	2236805	Attachment plate (Right)	連結板 (右)	4P302176-3		1	
A61	1939581	Control box front plate	コントロールボックス前板 (左)	2P093861-6		1	
A71	079832J	Sensor, ambient air temperature(AMBS)	外気温度センサー (A M B S)	3PA61769-6	ST9503-6(NIL)	1	
B16	1939466	Sensor fixing parts	センサ固定具	3P229771-1		3	
E13	126678J	Resin clamp	樹脂バンド	NE41015-12		5	Refer to P.32
E95	2166487	Sealing packing for CA (1)	C Aバイパス防止パッキン (1)	4P321025-6		1	Refer to P.35
E96	2166494	Sealing packing for CA (2)	C Aバイパス防止パッキン (2)	4P321025-7		1	Refer to P.35
E97	2166502	Sealing packing for CA (3)	C Aバイパス防止パッキン (3)	4P321025-8		1	Refer to P.35
E100	2166519	Sealing packing for CA (4)	C Aバイパス防止パッキン (4)	4P321025-2		1	
E101	2166526	Sealing packing for CA (5)	C Aバイパス防止パッキン (5)	4P321025-3		1	
E102	2166533	Sealing packing for CA (6)	C Aバイパス防止パッキン (6)	4P321025-4		1	
F1		Control box ass'y	電装品組立品	2P343317-1		1	
F15		Inverter box ass'y	I N V B O X本体組立品	2P354090-2		1	

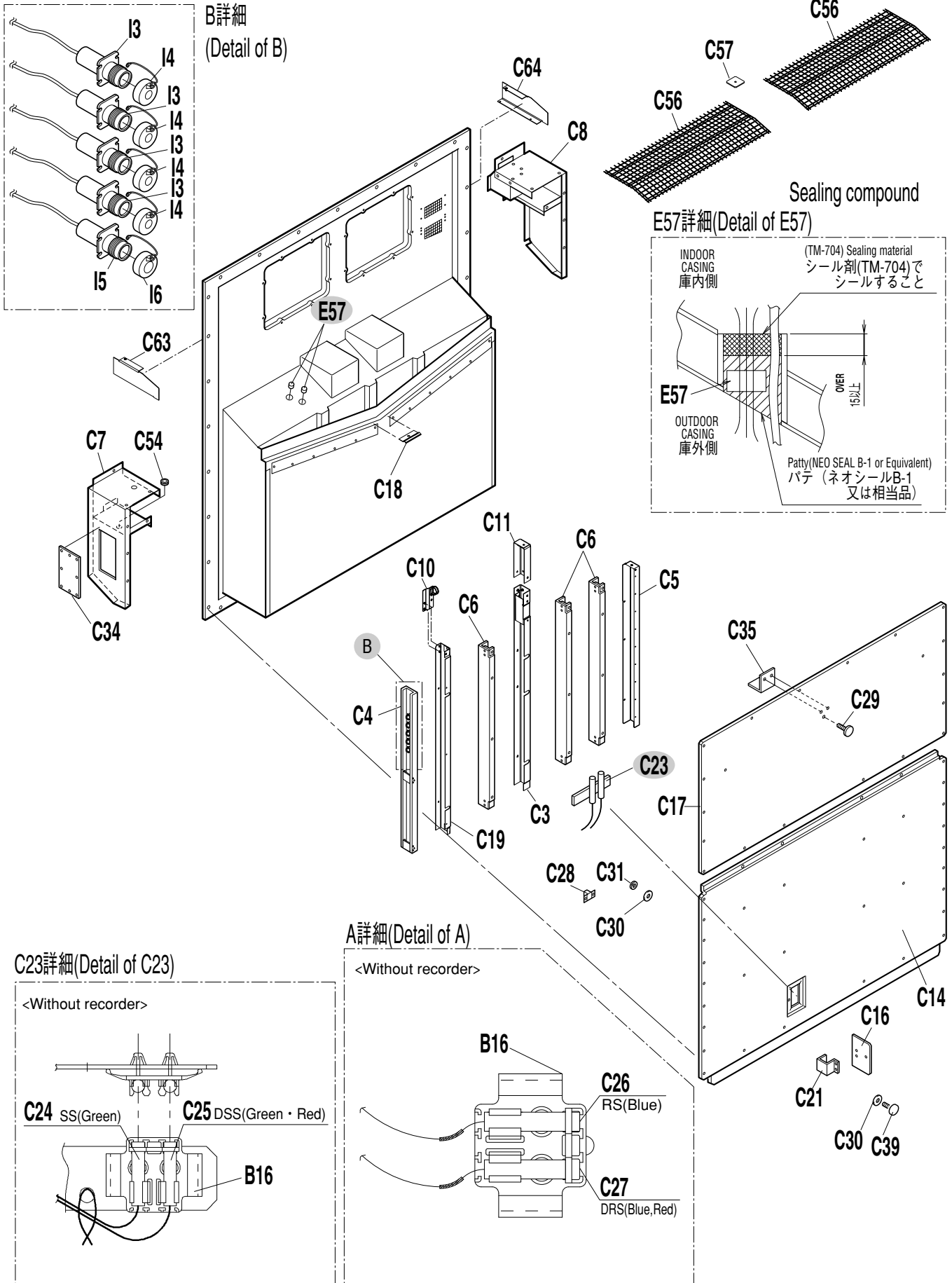


NO. 符号	PARTS NO. 部品番号	PARTS NAME	部品名称	DWG. NO. 図面番号	TYPE SPECIFICATION 形式 仕様	QTY/UNIT 所要数/1台 LX10F11B2	REMARKS 備考
B1	2226428	Compressor ass'y	圧縮機組立品	BFBL10F60		1	
B1-2	2124654	Tube clamp	管止メ金 (S U S)	4P309060-58		2	Refer to P.33
B1-3	041442J	Tube clamp	管止金	NE31016-53		1	Refer to P.33
B1-4	2236812	INJ pipe fixing plate	配管固定具 (I N J 配管) 2 (塗装有り)	4P270743-4		1	
B1-5		Comp. INJ pipe cushion rubber	圧縮機 I N J 配管緩衝ゴム (1)	4P301900-1		1	
B1-6		Comp. INJ pipe cushion rubber	圧縮機 I N J 配管緩衝ゴム (2)	4P301900-2		1	
B1-7	2094227	Rubber gasket	ゴムガスケット (圧縮機カバー用パッキン)	4P305132-1		1	
B1-8	2094234	Packing/discharge end cover	ノンアスベストガスケット	4P297257-1		2	
B2	2233495	Condenser coil	クロスフィンコイル熱交換器	3P330390-2		1	
B3	2236829	Discharge piping ass'y	吐出配管組立品 (塗装品)	3P290489-2		1	
B3-1	1199167	Strainer	ストレーナ	4P051389-1		1	
B3-2	2158260	Service port cap (H)	チャージポートキャップ組立品 (H)	4P330899-1		3	
B3-3	117885J	Valve core (H)	バルブコア	3P048905-1-KI		3	
B3-4	2236836	Service valve body (H)	チャージポート本体 (H)	3P048905-1-KA		3	
B3-5	2236843	Joint with check valve	逆止弁付ゲージ継手	2PF00177-2		2	
B3-6	2094241	Compressor joint	圧縮機継手	3P263236-1		1	
B4		Liquid receiver ass'y	受液器組立品	3P290494-1		1	
B4-1	1939480	Liquid receiver	冷媒調整器	4P081428-2		1	
B4-2	1498035	Fusible plug	可熔栓	3SA27103-1		1	
B4-3	2076762	Sight glass	サイトグラス	3P299015-1		1	
B5	2236850	Suction piping ass'y	吸入配管組立品	3P330329-1		1	
B5-1	126630J	Filter	冷媒フィルタ	3P032328-1		1	
B5-2	2158277	Service port cap (L)	チャージポートキャップ組立品 (L)	4P320236-1		1	
B5-3	117886J	Valve core (L)	バルブコア (L)	3P048907-1-KI		1	
B5-4	163749J	Service valve body (L)	チャージポート本体 (L)	3P048907-1-KA		1	
B5-5	2094241	Compressor joint	圧縮機継手	3P263236-1		1	
B5-6	2236843	Joint with check valve	逆止弁付ゲージ継手	2PF00177-2		1	
B6	2236867	INJ piping ass'y	インジェクション配管組立品	4P358495-1		1	
B6-1	119849J	Flare nut	フレアナット	4SK23012-4	FNSF4 U3/4 D12.7CUT	1	
B7	2094258	LPT piping ass'y	L P T 配管組立品	4P290565-1		1	
B7-1		Capillary tube	キャピラリ	4P291419-1		1	
B7-2	1723546	Flare nut	フレアナット	4SK23012-1	FNSF2 U7/16 D6.4CUT	2	
B8		PRV piping ass'y	P R V 配管組立品	4P355233-1		1	
B8-1	138901J	Pressure Relief valve	圧力リリーフ弁	3SA51003-1	DPR-343D	1	
B9		LSV, ESV piping ass'y	L S V , E S V 配管組立品	3P346214-1		1	
B9-1	029913J	Filter	冷媒フィルタ	3SA26004-2	FI-2339	1	
B9-2	119849J	Flare nut	フレアナット	4SK23012-4	FNSF4 U3/4 D12.7CUT	2	
B9-3	1787247	Solenoid valve body	電磁弁	3P198486-1	VPV-803DQ52	2	Refer to P.36
B9-4	126629J	Solenoid valve coil	電磁弁コイル	3P010453-2		2	Refer to P.36

*Note1 : Compressor joint (B3-6, B5-5) connected by special brazing cannot be replaced on site, therefore replace discharge pipe ass'y or suction pipe ass'y (B3 or B5).

*注1 : 圧縮機継手(B3-6, B5-5)は特殊溶接で接続されていますので現場での交換は出来ません。吐出管組立品か吸入管組立品(B3 or B5)で交換してください。

NO. 符号	PARTS NO. 部品番号	PARTS NAME	部品名称	DWG. NO. 図面番号	TYPE SPECIFICATION 形式 仕様	QTY/UNIT 所要数/1台 LX10F11B2	REMARKS 備考
B9-5	2094265	Mounting plate for valves	電磁弁取付板	4P291336-1		1	
B10		DMV,HSV,RSV piping ass'y	DMV,HSV,RSV配管組立品	3P355228-1		1	
B10-1		DMV (Valve with coil)	DMV (弁体+コイル)	3P264091-3		1	
B10-1-1	2085999	Body, Discharge Modulation valve	電動弁本体	3SA50098-1		1	Refer to P.36
B10-1-2	2089294	Coil, motor operated valve	電動弁コイル (補用)	4P305202-1		1	Refer to P.36
B10-2	1787247	Body, solenoid valve	電磁弁	3P198486-1	VPV-803DQ52	2	Refer to P.36
B10-3	068422J	Check valve	逆止弁	3SA27008-1		1	
B10-4	126629J	Coil, solenoid valve	電磁弁コイル	3P010453-2		2	Refer to P.36
B10-5	2094265	Mounting plate for valves	電磁弁取付板	4P291336-1		1	
B11	2179111	Dryer	ドライヤ	3P300735-2	CODE:023Z8044	1	
B12	2237000	Economizer with piping ass'y	エコノマイザー組立品 (断熱材合)	3P360208-1		1	
B12-5	2237017	Insulation for Economizer (1)	エコノマイザー用断熱材 (1)	3P346816-1		1	
B12-6	2237024	Insulation for Economizer (2)	エコノマイザー用断熱材 (2)	3P346816-2		1	
B12-7	2237031	Insulation for Economizer (3)	エコノマイザー用断熱材 (3)	3P346816-3		1	
B12-8	2237048	Insulation for Economizer (4)	エコノマイザー用断熱材 (4)	3P346816-4		1	
B12-9	2237055	Insulation for Economizer (5)	エコノマイザー用断熱材 (5)	3P346816-5		2	
B12-10	2237062	Thermal insulation tube	エコノマイザー配管用断熱材	3P358538-5		3	
B14	098332J	Sensor, discharge pipe temperature(DCHS)	吐出管用センサ (DCHS)	3SA48009-10		1	Refer to P.37
B15	2002189	Sensor, suction gas temperature (SGS)	吸入配管温度用センサ (SGS)	4P269375-1	ST9503-9(white)	1	Refer to P.37
B16	1939466	Sensor fixing parts	センサ固定具	3P229771-1		3	
B17	042396J	Sensor mounting spring	センサ取付バネ	4PA38890-1		5	
B18	158794J	Low pressure transducer(LPT)	低圧圧力センサ (LPT)	3P141601-1	NSK-BD010F-070	1	
B19	158795J	High pressure transducer(HPT)	高圧圧力センサ (HPT)	3P141602-1	NSK-BD030F-070	1	
B20	2094342	Sensor mounting spring	サーミスタ取付バネ	4P275741-1		1	
B21	2237079	Sensor, DCHS2	吐出ガス温度センサ2 (DCHS2)	3P346759-1-KB		1	Refer to P.37
B22	079828J	Sensor, ECO IN	エコノマイザ入口温度センサ (ECO IN)	3PA61769-2		1	
B23	0798307	Sensor, ECO OUT	エコノマイザ入口温度センサ (ECO OUT)	3PA61769-4		1	
B25	2237086	Wire harness ass'y (HPS)	ワイヤハーネス (HPS)	3P359676-1		1	
B26	2094366	DMV coil fixture	DMVコイル固定金具	3P261431-2	t=1.5	1	
B27	1940668	EV coil fixture	EVコイル固定金具	3P223182-9		2	
B28	2237093	Comp. fixing plate(1)	圧縮機上部固定金具 (1)	3P302126-5	t3.5	1	
B29	2237101	Comp. fixing plate(2)	圧縮機上部固定金具 (2)	3P302126-6	t3.5	1	
B30		EEV ass'y(Valve with coil)	EEV (弁体+コイル)	3P264091-1		1	
B30-1	2075473	Body, Electronic exp. Valve	電動弁本体	3SA50103-1		1	Refer to P.36
B30-2	2089294	Coil, motor operated valve	電動弁コイル (補用)	4P305202-1		1	Refer to P.36
B31		EMV ass'y (Valve with coil)	電動弁組立品 (EMV)	3P264091-2		1	
B31-1	2075480	Body, Economizer modulation valve	電動弁本体	3SA50102-1		1	Refer to P.36
B31-2	2089294	Coil, motor operated valve	電動弁コイル (補用)	4P305202-1		1	Refer to P.36
B32	253101	Union joint	ユニオン管継手	NI42011-1	UFF2-2 1/4B	1	
D5	156283J	Sensor (EOS)	蒸発器出口温度センサ (EOS)	3PA61769-15	ST9503-15	1	Refer to P.37



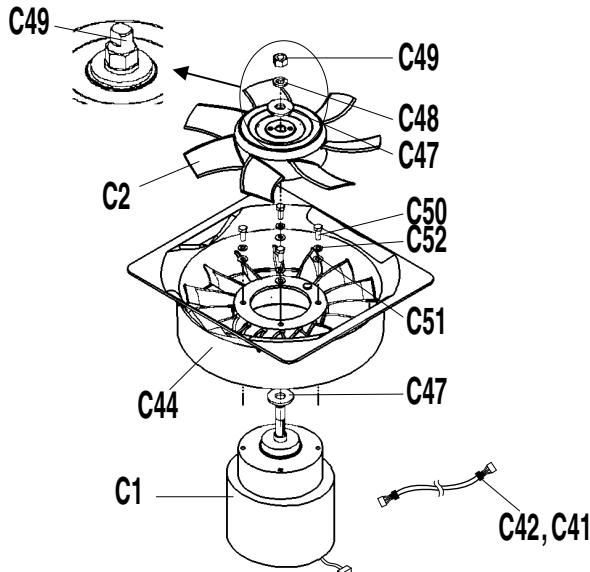
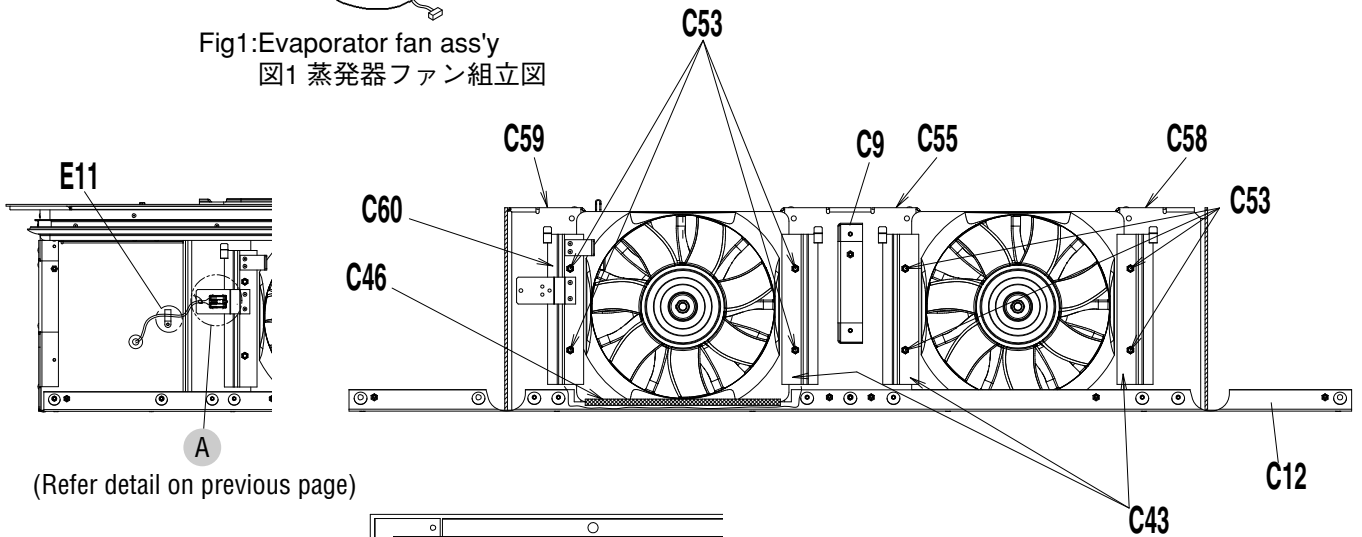
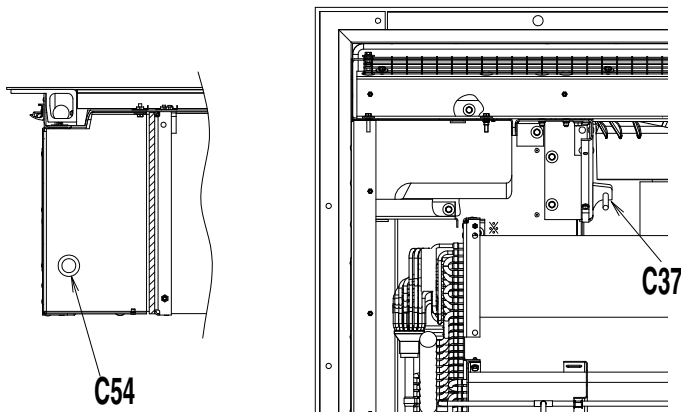


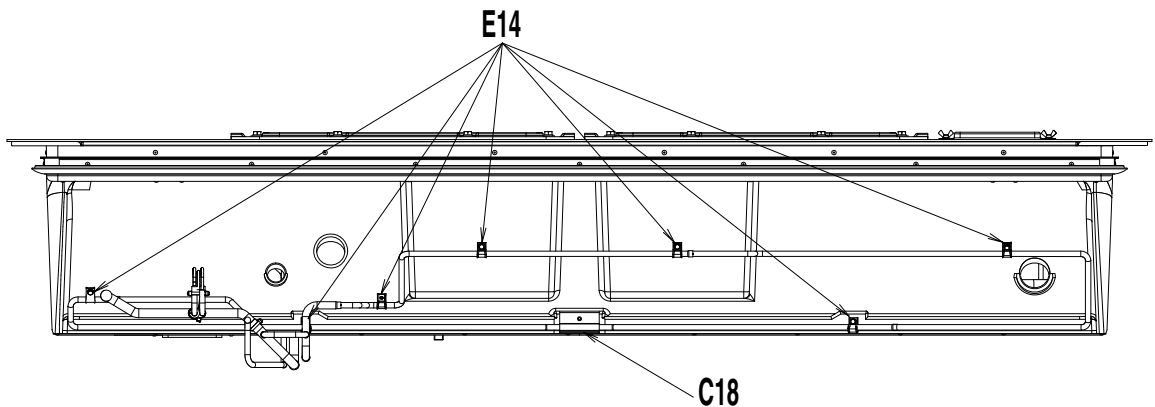
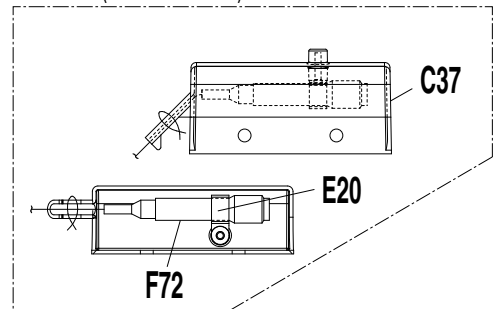
Fig1:Evaporator fan ass'y
図1 蒸発器ファン組立図



(Refer detail on previous page)



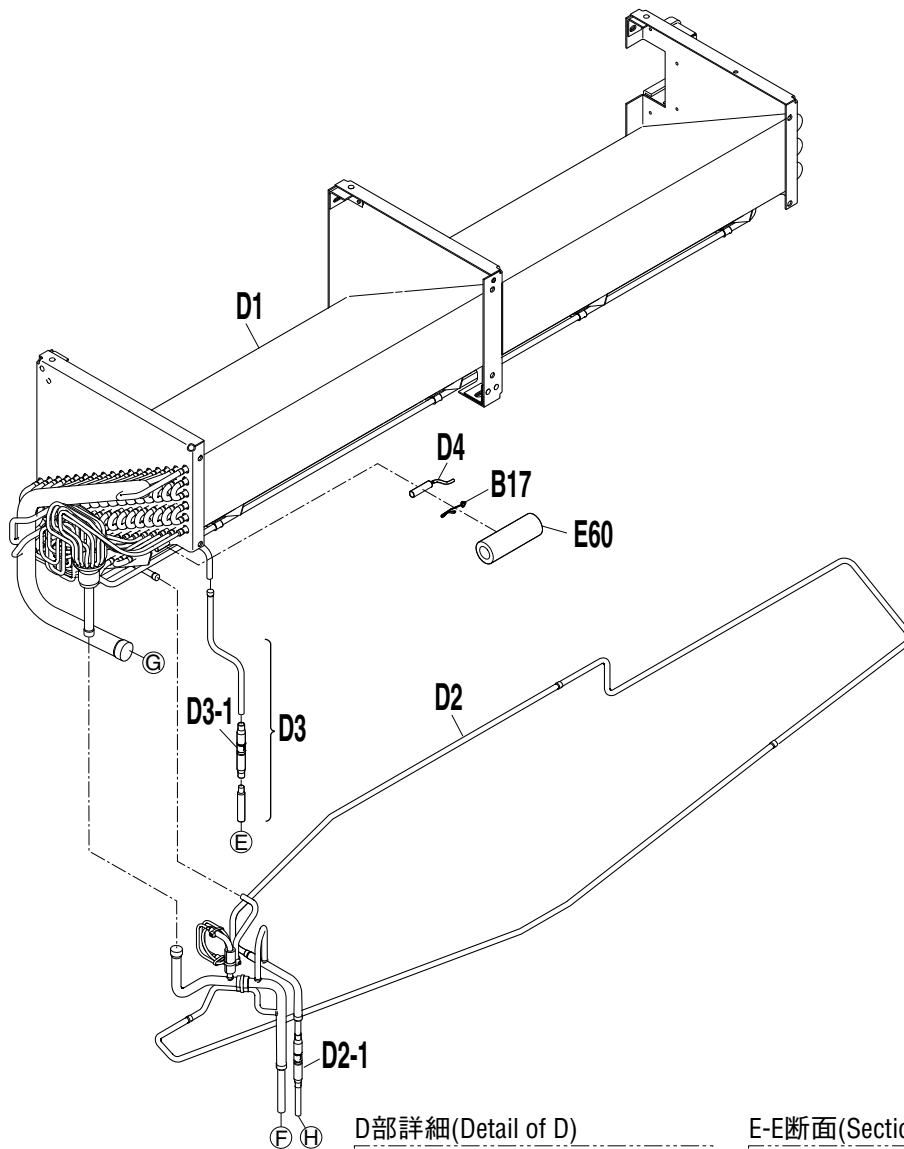
C37詳細 (Detail of C37)



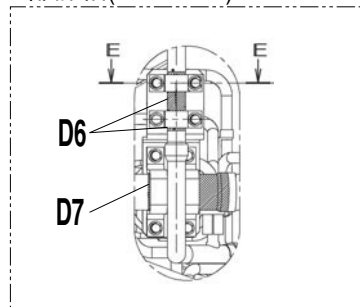
Parts related with the unit(inside)

庫内関連部品

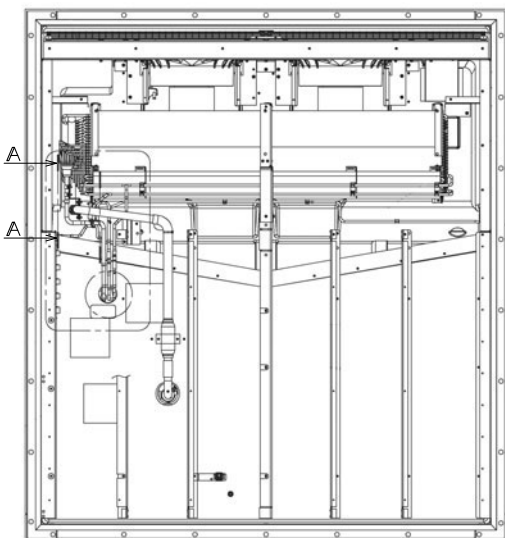
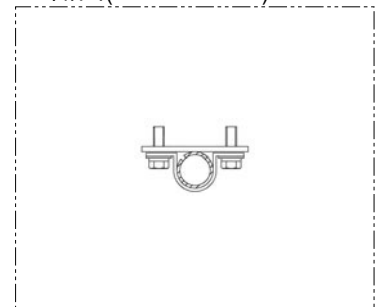
NO. 符号	PARTS NO. 部品番号	PARTS NAME	部品名称	DWG. NO. 図面番号	TYPE SPECIFICATION 形式 仕様	QTY/UNIT 所要数/1台 LX10F11B2	REMARKS 備考
C1	2065995	Three phase AC fan motor(EFM)	三相交流ファン電動機	3P290150-1		2	
C2	2066006	Propeller fan rotor	プロペラロータ	3P285922-1		2	
C3	2166564	Center stay ass'y	中央ステー組立品	3P318025-1		1	
C4	2237118	Side stay including USDA receptacles	サイドステー (1) U S D A 組立品	2P317617-1		1	
C5	2041393	Side stay	サイドステー (2) 組立品	3P233675-4		1	
C6	2166571	Rear stay	背面ステーナット組立品	3P318026-1		4	
C7	2166588	Frame for evaporator coil (1)	蒸発器枠 (1) 組立品	3P315845-1		1	
C8	2166595	Frame for evaporator coil (2)	蒸発器枠 (2) 組立品	3P315845-2		1	
C9	2166603	Fixing plate for Fan deck	ファンガイド固定板組立品 (1)	4P317627-1		1	
C10	2237125	Fixing plate for suction pipe	吸入配管取付板ナット組立品	4P344347-1		1	
C11	2237132	Center stay (upper)	中央ステー (上)	3P354689-1		1	
C12	2166610	Inside fan cover stay ass'y	庫内ファンカバーステー組立品	3P317251-1		1	
C14	2166627	Rear plate (lower)	裏板 (板金) 下 (S U S t 0. 8 仕様)	2P318711-1		1	
C16	168692J	Supply sensor inspection door	サブライセンサ点検蓋 (裏板 S U S t 0. 8 仕様)	4P166062-1	t0.8	1	
C17	2237149	Rear panel (Upper)	裏板 (板金) 上 (S U S t 0. 8 仕様)	2P355490-1		1	
C18	126648J	Partition plate (drain outlet)	仕切板 (ドレン出口)	4P011317-1		1	
C19	2237156	Rear stay	背面ステーナット組立品	3P344345-1		1	
C21	113512J	Hinge	蝶番	3P043374-1		1	
C23	160544J	Mounting plate	サブライセンサ取付板	4P144433-1		1	
C24	1713330	Sensor (SS)	センサー (S S)	3PA61769-16		1	Refer to P.37
C25	1713347	Sensor (DSS)	センサー (D S S)	3PA61769-17		1	Refer to P.37
C26	1713354	Sensor (RS)	センサー (R S)	3PA61769-18		1	Refer to P.37
C27	1713361	Sensor(DRS)	センサー (D R S)	3PA61769-19		1	Refer to P.37
C28	860015J	Universal nut	自在ナット	R4713188-1		1	
C29	2237163	Pan head screw	座金付十字ナベ小ネジ (M 5)	4P330357-20		22	
C30	860005J	Washer, speed bolt	平座金	R4713334		2	
C31	840002J	Drop out prevention washer	歯付き座金	R4718607-6	M6	2	
C34	138084J	Cover	カバー	3P090387-1	t1.0	1	
C35	149697J	Rear plate (middle) fixture	裏板 (中) 固定具	4P105391-1	t2.0	1	
C37	1939264	Mounting plate, humidity sensor(HUS)	湿度センサ (H U S) 固定具	3P229414-1		1	
C39	860011	Speed bolt	スピードボルト	4P048680-1	M6X23(S)	1	
C41	2237170	Electric wire cable for fan motor	ワイヤハーネス (庫内モーターケーブル)	3P346699-3		1	
C42	2237187	Electric wire cable for fan motor	ワイヤハーネス (庫内モーターケーブル)	3P346699-4		1	
C43	2166658	Inside fan mounting plate ass'y	庫内ファン取付板ナット組立品	4P319739-1		3	
C44	2160566	Inside fan housing main	庫内ファンハウジング	3P284043-1		2	
C46	2166665	Bell mouth packing	ベルマウスパッキン	4P292236-2		2	
C47	2075738	Plain packing	平座金	4P293428-1		4	
C48	2094861	Spring washer No.2	バネ座金 2号	4P293715-14		2	
C49	2075745	Hexagon nut (left-hand thread)	六角ナット (左ネジ)	4P293427-14		2	
C50	024244J	Hexagon head bolt	六角ボルト	4SK01016-20	M8×20 SUS304	8	



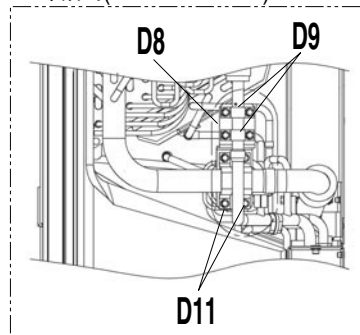
D部詳細(Detail of D)



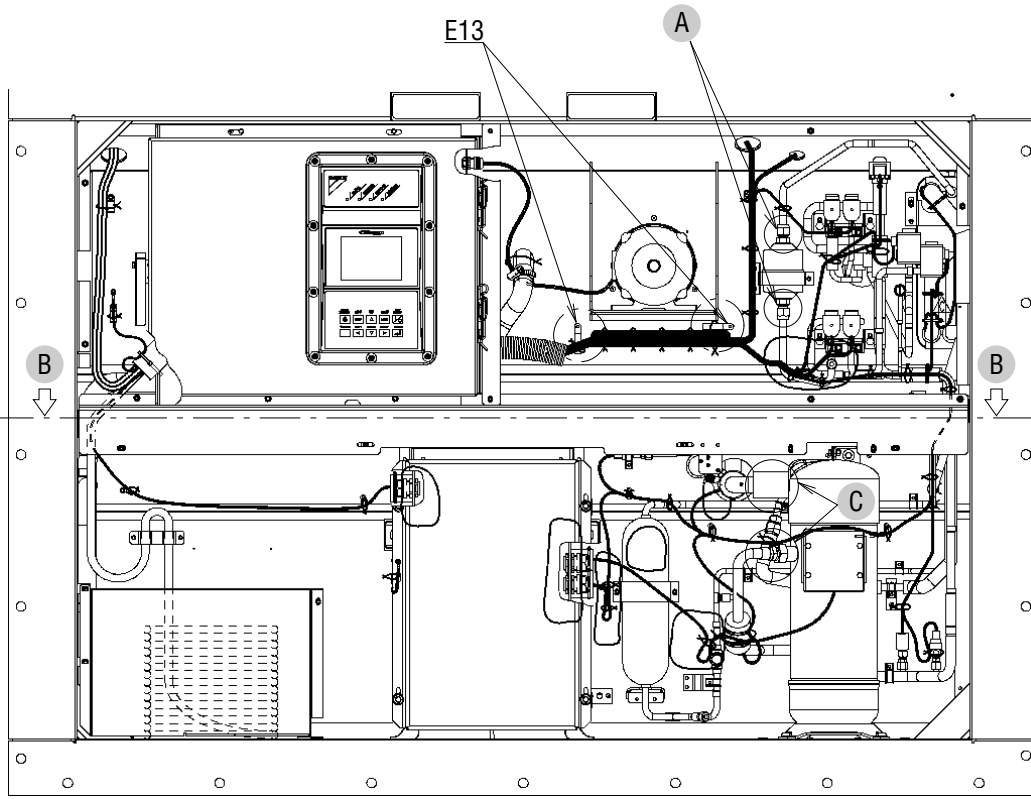
E-E断面(Section of E-E)



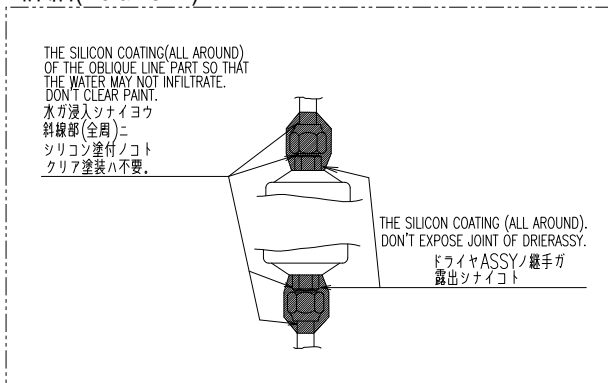
A-A断面(Section of A-A)



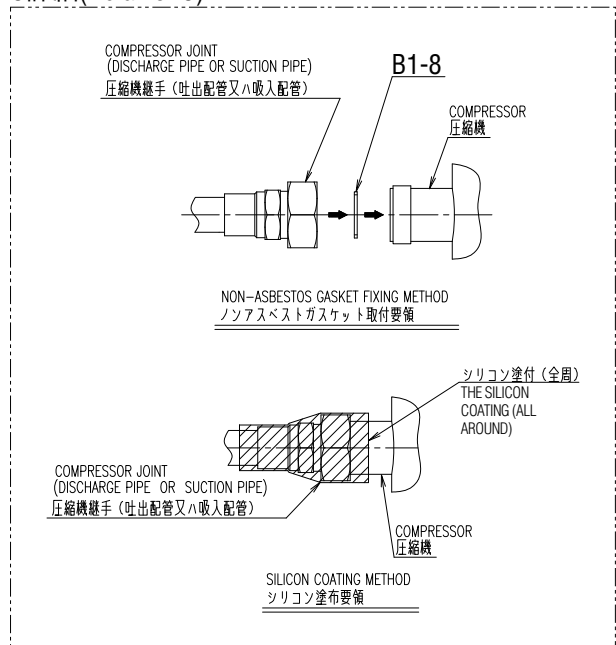
Other parts(Pipe clamp, sealing and insulation material etc.)
 その他部品 (配管固定具、シール材、防熱材等)



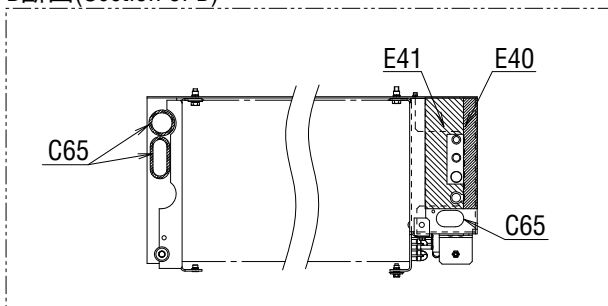
A詳細(Detail of A)



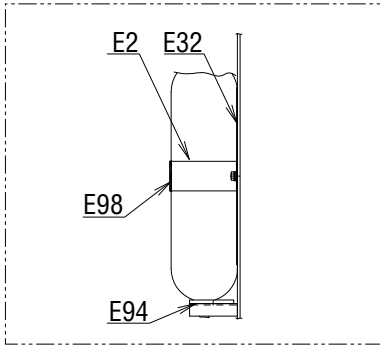
C詳細(Detail of C)



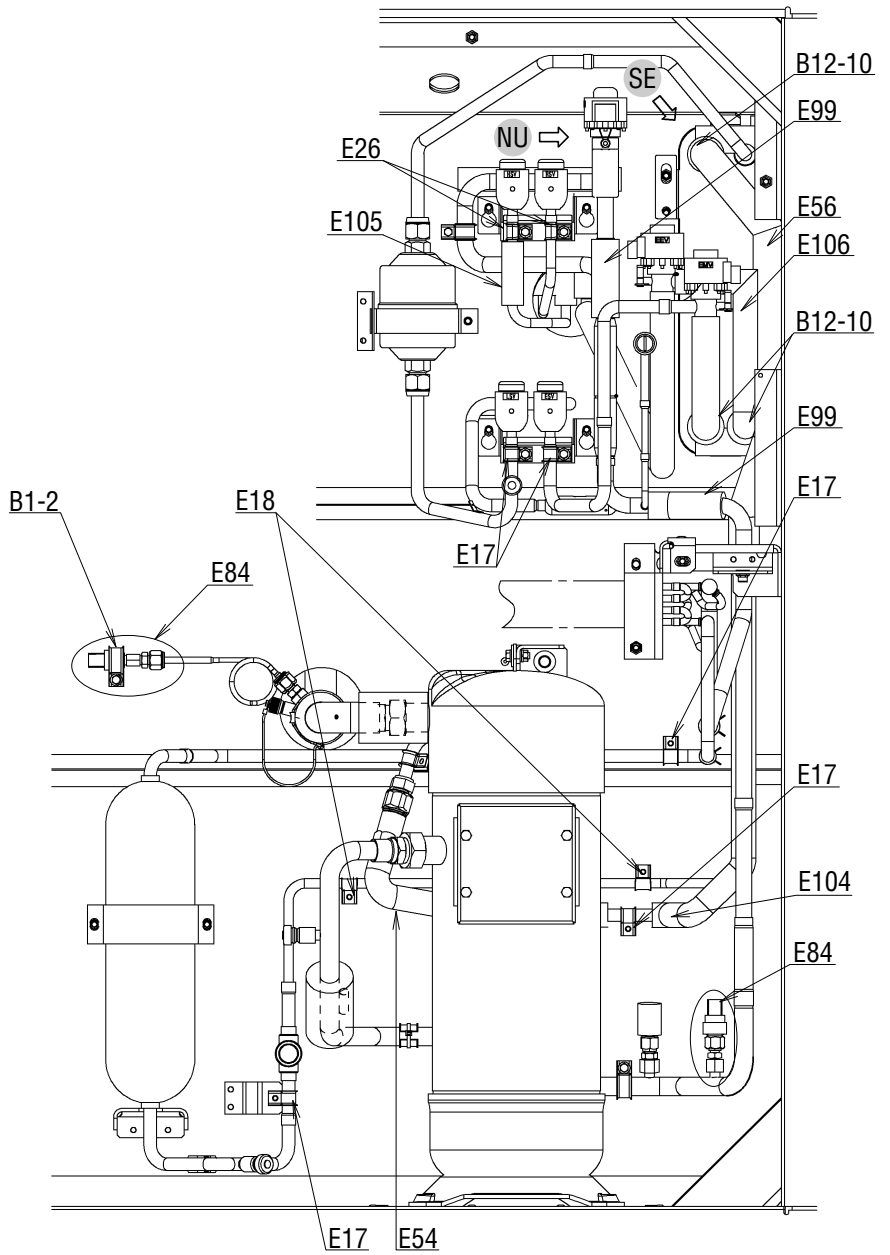
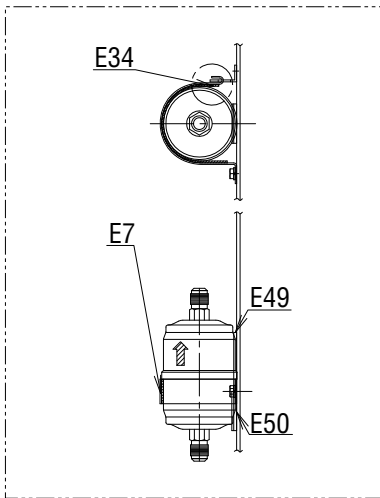
B断面(Section of B)



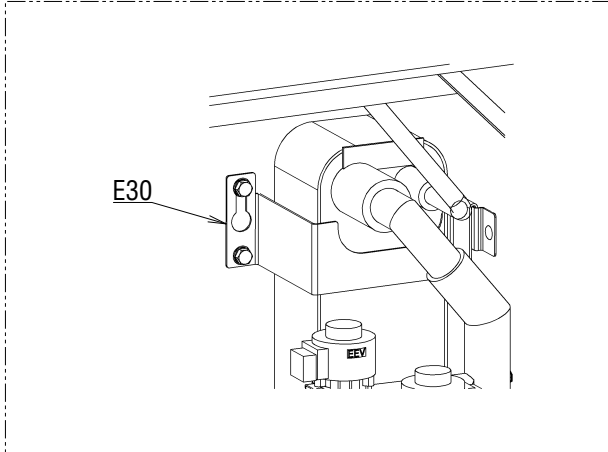
受液機器部詳細
 (Receiver part detail)



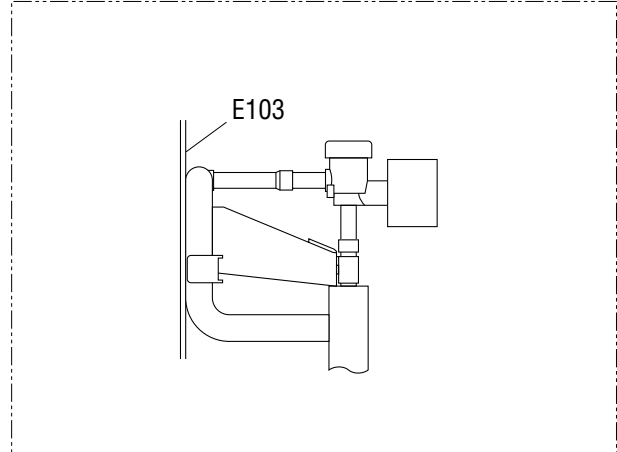
ドライヤー部詳細
 (Dryer part detail)



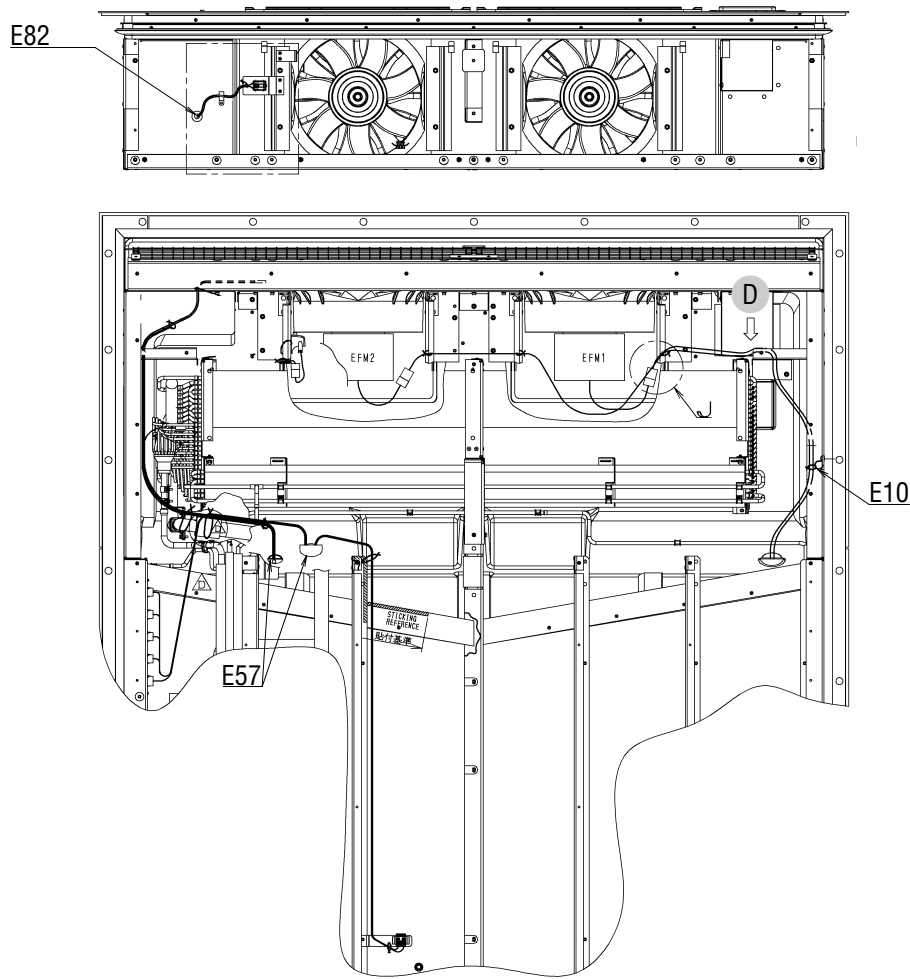
矢視SE(View SE)



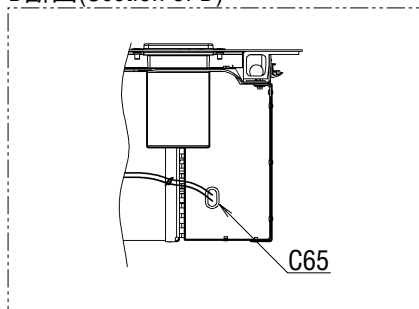
矢視NU(View NU)



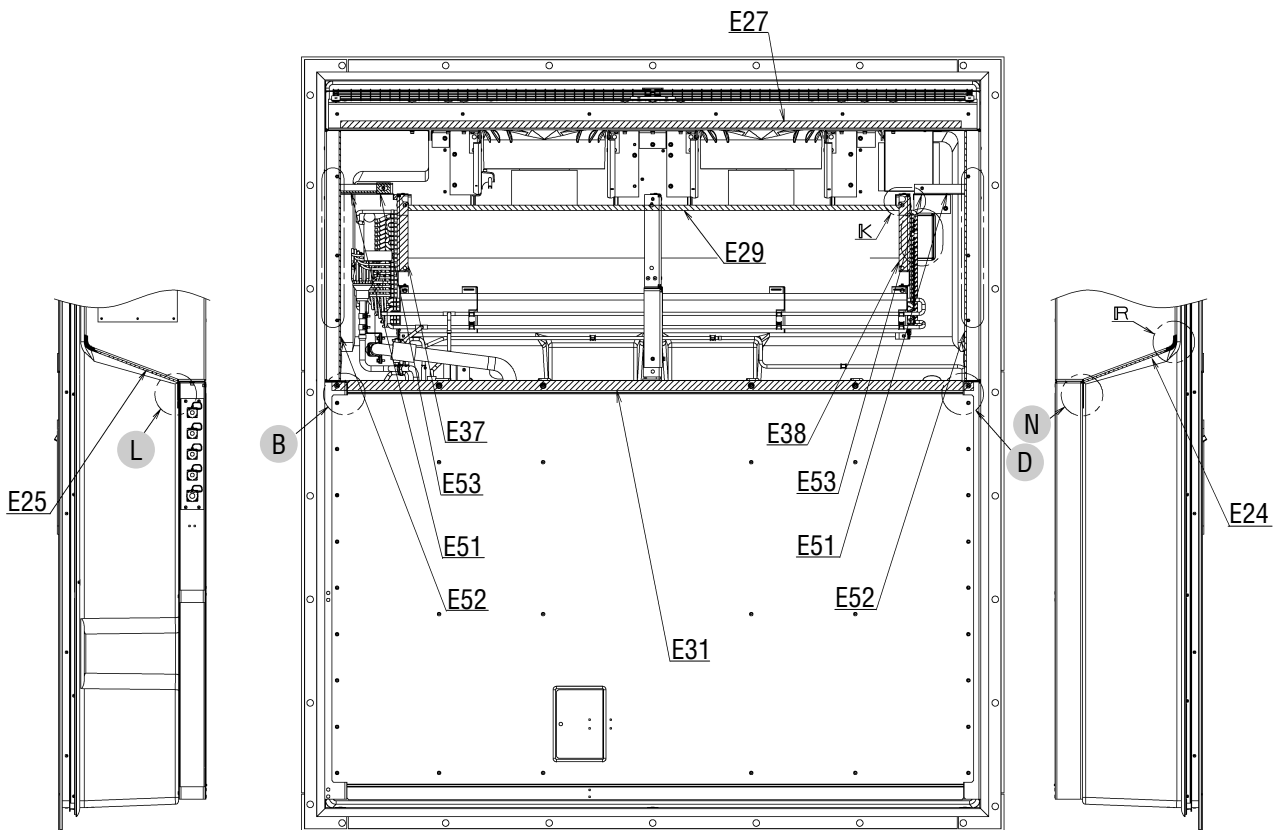
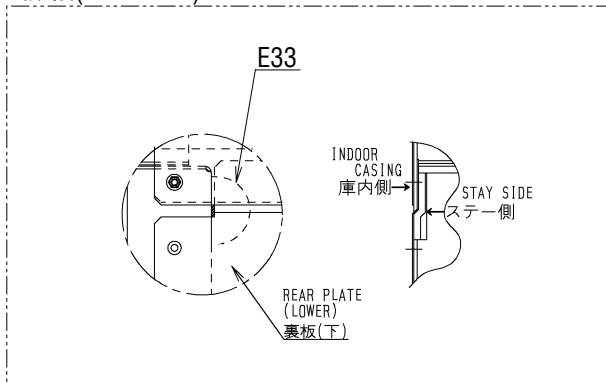
Other parts(Pipe clamp, sealing and insulation material etc.)
その他部品 (配管固定具、シール材、防熱材等)



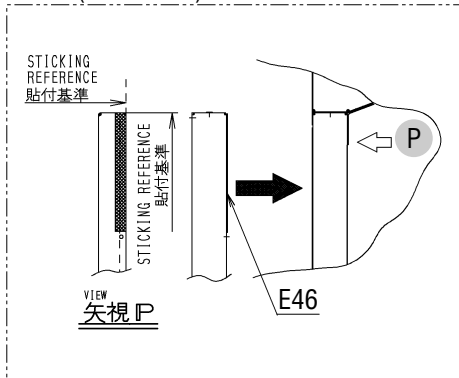
D断面(Section of D)



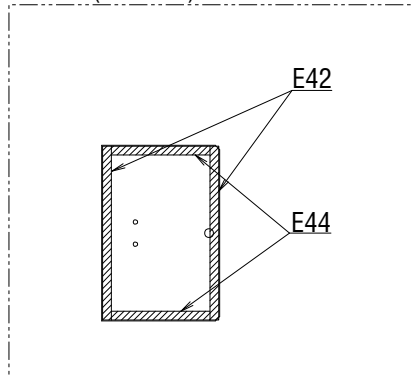
B詳細(Detail of B)



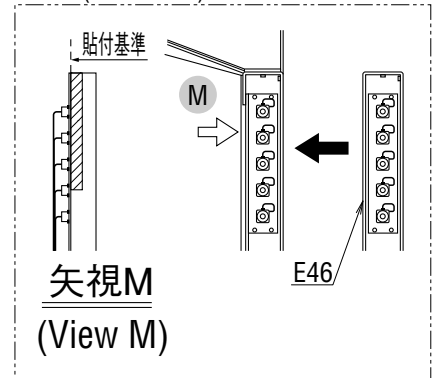
N詳細(Detail of N)



矢視AB(View AB)

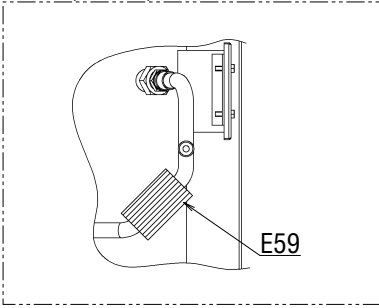


L詳細(Detail of L)

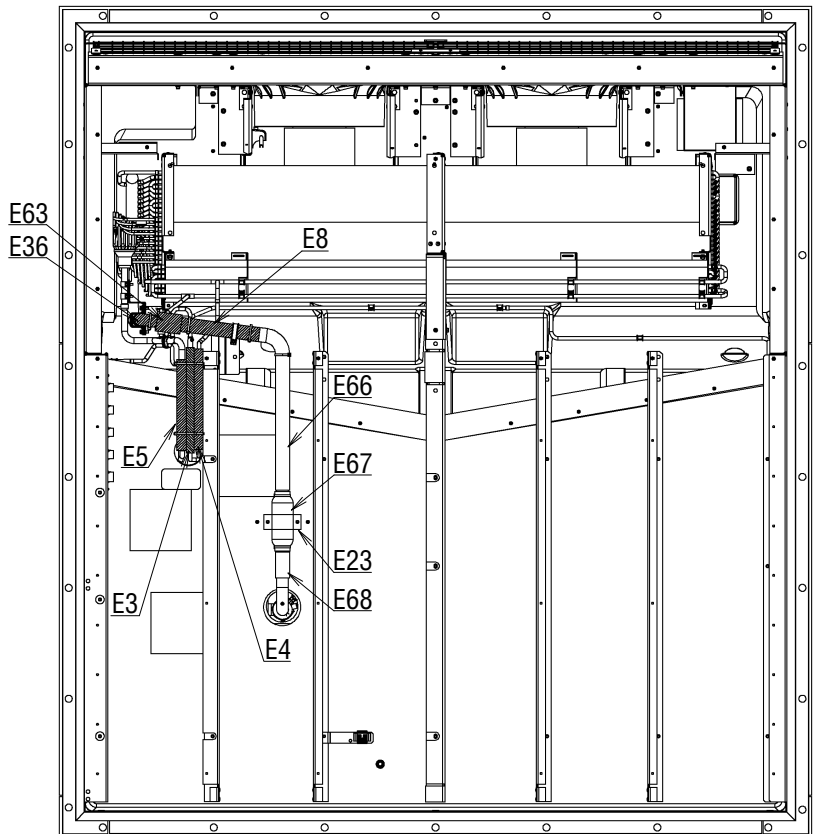
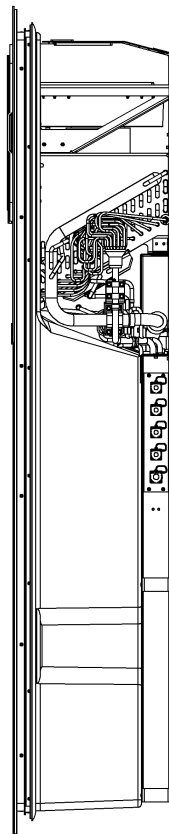
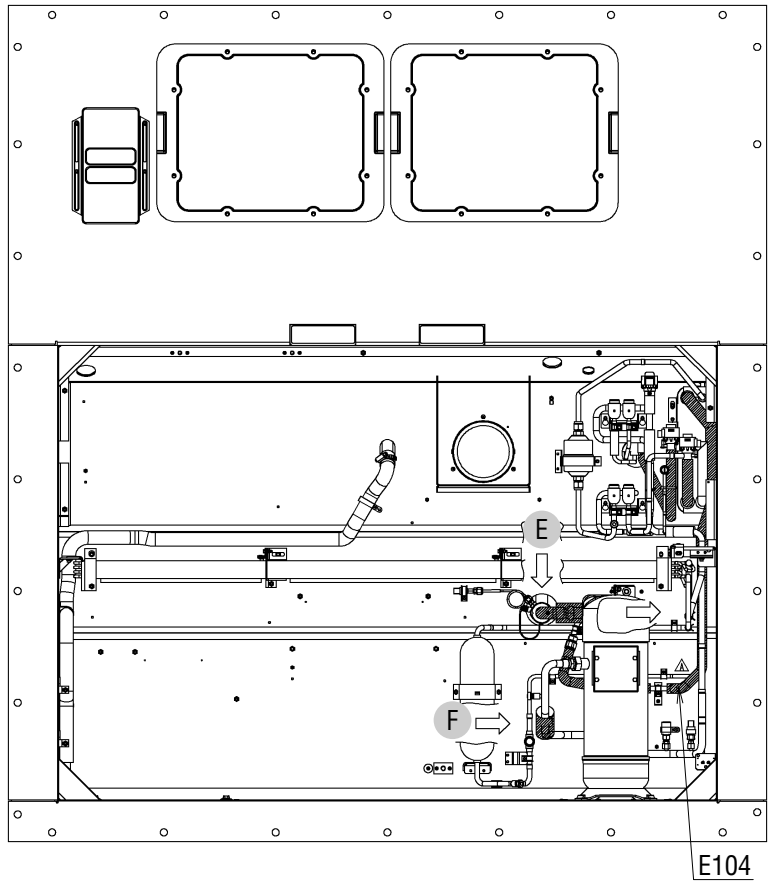
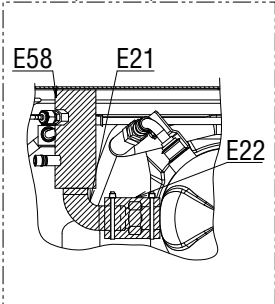


Other parts(Pipe clamp, sealing and insulation material etc.)
その他部品 (配管固定具、シール材、防熱材等)

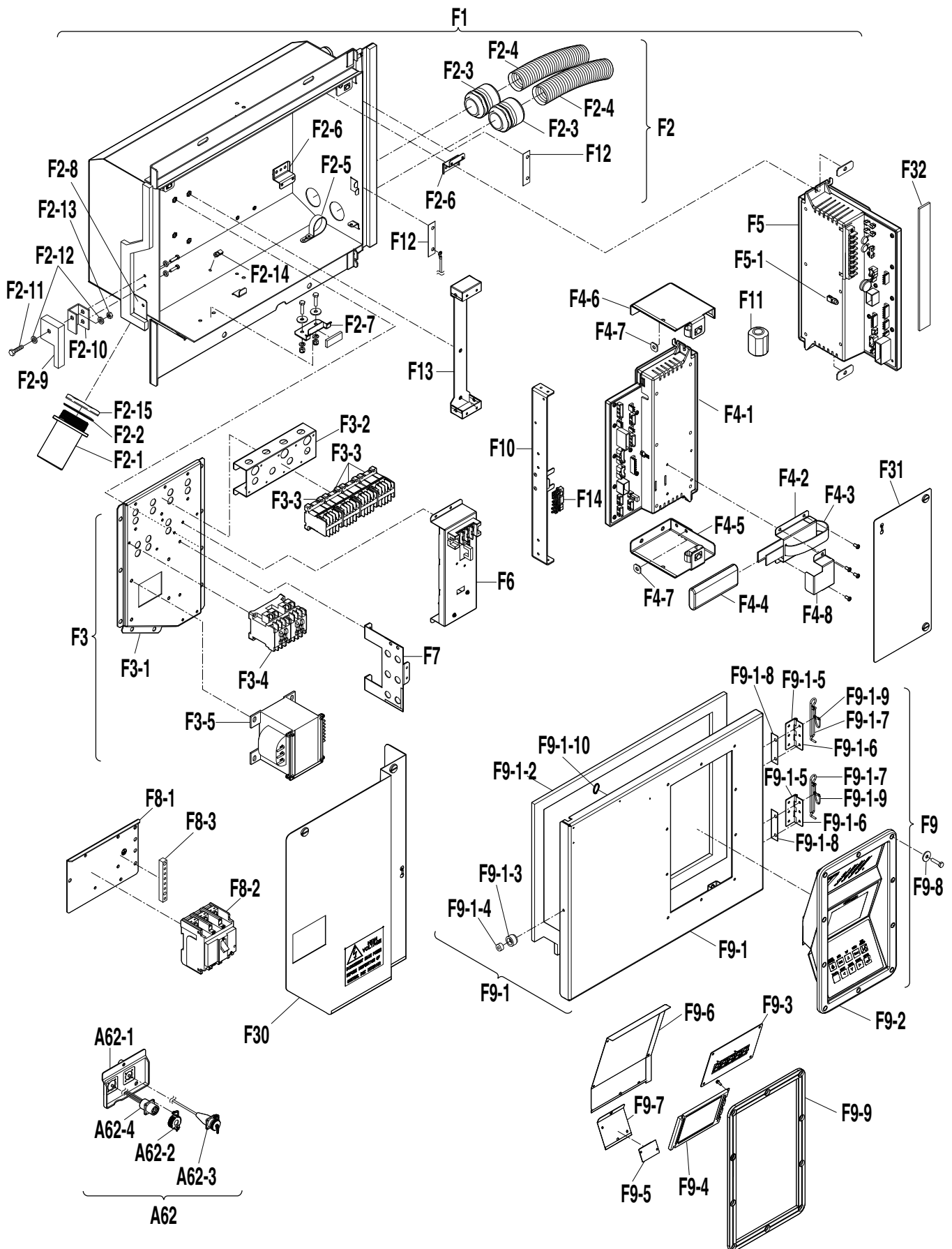
矢視F(View F)

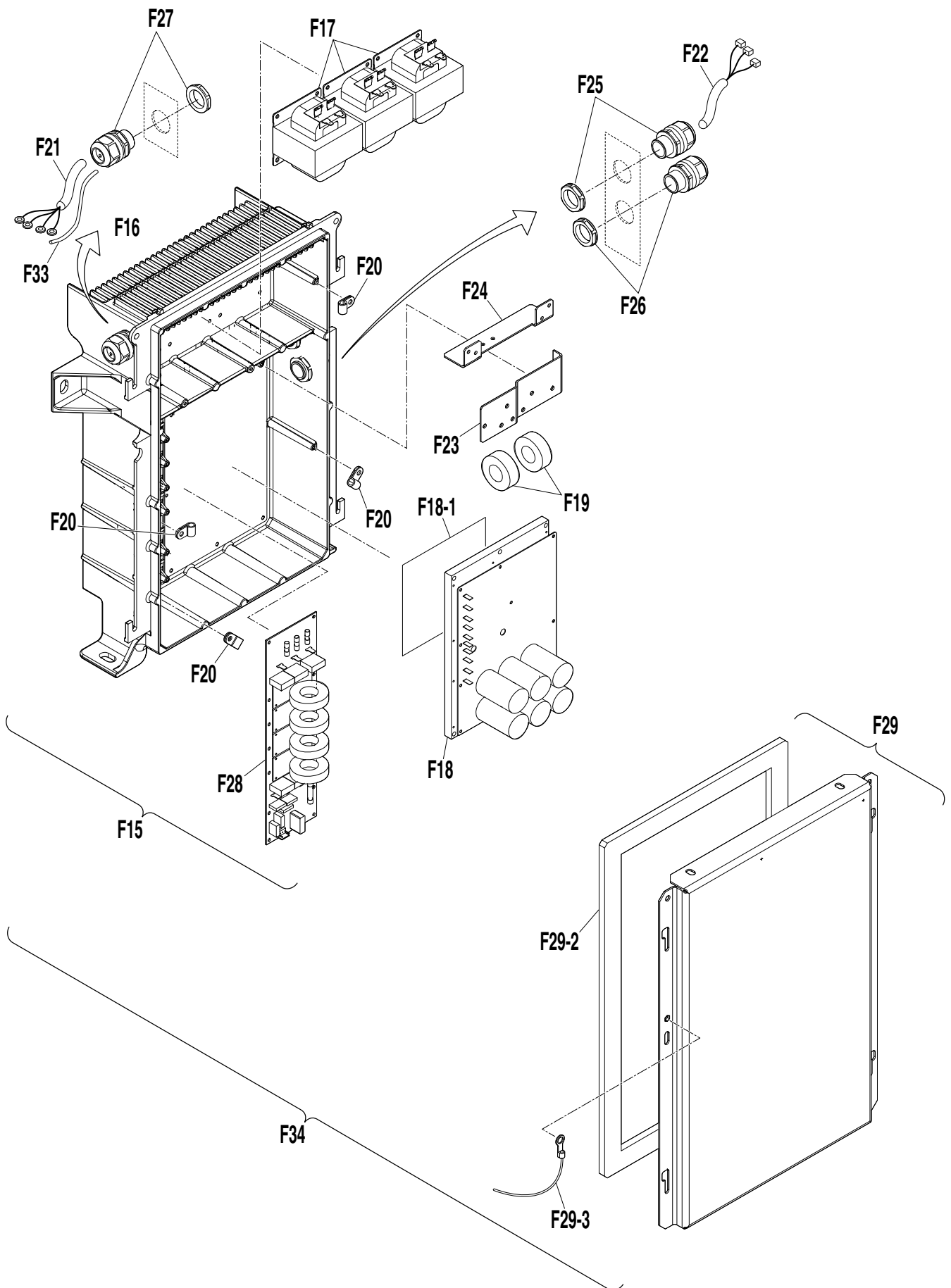


矢視E(View E)



NO. 符号	PARTS NO. 部品番号	PARTS NAME	部品名称	DWG. NO. 図面番号	TYPE SPECIFICATION 形式 仕様	QTY/UNIT 所要数/1台 LX10F11B2	REMARKS 備考
E2	2166829	Receiver fixture	レシーバー固定具	4P011318-4	t1.5	1	
E3		Thermal insulation tube	R S V-レヒート連絡配管防露筒	3P292384-4		1	
E4		Thermal insulation tube	R S V-レヒート連絡配管防露筒	3P292384-2		1	
E5		Thermal insulation tube	プレート熱交/ドレンパン-蒸発器連絡配管防露筒	3P292384-3		1	
E7	2094931	Fitting band, dryer	取付バンド (ドライヤ)	4P292920-2	t1.5	1	
E8		Thermal insulation tube (Suction pipe)	吸入配管断熱材 (5)	4P290384-5		1	
E10	094452J	Resin clamp	樹脂バンド	NE41015-7	NK-12N	1	Refer to P.32
E13	126678J	Resin clamp	樹脂バンド	NE41015-12		4	Refer to P.32
E17	158420J	Nylon coating tube clamp	ナイロンコーティング管止め金	4P143802-52		5	Refer to P.33
E18	2094948	Tube clamp	管止金	3P289146-51		2	Refer to P.33
E21		Thermal insulation tube (Suction pipe -2)	吸入配管防露筒 (2)	4P292363-2		1	
E22		Thermal insulation tube (Suction pipe -3)	吸入配管防露筒 (3)	4P304794-1		1	
E23	126682J	Fixing plate, filter	フィルタ固定具	4P071794-1	t1.5	1	
E24	2094955	Packing(side stay)	パッキン (サイドステー)	4P205492-1		1	
E25	2094962	Packing(side stay)	パッキン (サイドステー)	4P205492-2		1	
E26	2094948	Tube clamp	管止金	3P289146-51		2	Refer to P.33
E27	2094979	Fan guide packing	ファンガイドパッキン	3P301218-1	GRAY t5.0	1	
E29	2166937	Packing, Evaporator coil	蒸発器フィンパッキン	3P320339-5	GRAY t10.0	1	
E30	2237288	Economizer fixing plate	プレート熱交取付バンド	4P354678-2		1	
E31	2166920	Packing (rear plate)	パッキン (裏板下)	3P318709-1		1	
E32	126688J	Cushion rubber	緩衝ゴム	4P064896-1	t2.0	1	
E33	2237295	Packing, side of rear panel (lower)	裏板下サイドパッキン	3P315293-3		2	
E34	127044J	Dryer cushion rubber	ドライヤ緩衝ゴム	4PA53083-2		1	
E36		Thermal insulation tube (Suction pipe -4)	吸入配管断熱材 (4)	4P290384-4		1	
E37	2166881	Packing, Evaporator coil	蒸発器管板 (左) パッキン	3P320339-4	GRAY t7.0	1	
E38	2166898	Packing, Evaporator coil	蒸発器管板 (右) パッキン	3P320339-3	GRAY t7.0	1	
E40	2095035	CA stand rubber bush(1)	C A 仮置台ゴムブッシュ (1)	4P305140-1		1	
E41	2095042	CA stand rubber bush(2)	C A 仮置台ゴムブッシュ (2)	4P305140-2		1	
E42	162429J	Supply sensor cover sealing	サプライヤセンサ点検蓋シール材 (1)	4P154324-1	t5.0	2	
E44	162430J	Supply sensor cover sealing	サプライヤセンサ点検蓋シール材 (2)	4P154324-2	t5.0	2	
E46	2075815	Side stay packing	サイドステーパッキン	4P095033-3		2	
E49	2095059	Cushion rubber (1)	緩衝ゴム (1)	4P292923-1		1	
E50	2095066	Cushion rubber (2)	緩衝ゴム (2)	4P292923-2		1	
E51	2166906	Packing, Evaporator frame plate	蒸発器枠板パッキン	4P320341-3		2	
E52	2166913	Packing, Evaporator frame plate	蒸発器枠板パッキン	4P320341-2		2	
E53	2237303	Cushion rubber, Evaporator frame	蒸発器受枠緩衝ゴム	4P325103-1		2	
E54		Thermal insulation tube (INJ pipe -2)	インジェクション配管防露筒 (2)	3P358493-2		1	
E56		Thermal insulation tube (ECO OUT pipe -2)	プレート熱交配管防露筒 (中間) (2)	3P358538-3		1	
E57	126709J	Wiring protection bush	配線保護ブッシュ	4P023920-1		2	
E58		Thermal insulation tube (Suction pipe -1)	吸入配管防露筒 (1)	4P292363-1		1	

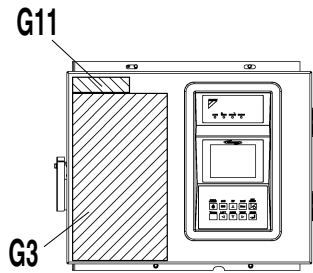




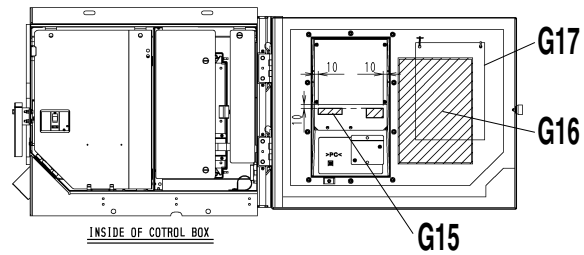
Control box
コントローラボックス

NO. 符号	PARTS NO. 部品番号	PARTS NAME	部品名称	DWG. NO. 図面番号	TYPE SPECIFICATION 形式 仕様	QTY/UNIT 所要数/1台 LX10F11B2	REMARKS 備考
F1		Control box ass'y	電装品組立品	2P343317-1		1	
F2	2237327	Control box	電装品箱	2P343313-1		1	
F2-1	2130565	Flexible tube (resin)	コンジット管	3P319889-1		1	
F2-2	1985863	Packing	パッキン	3P208689-1		1	
F2-3	163534J	Wire ground, flexible tube	樹脂製フレキシブル管用グラウンド	4P157387-1		2	
F2-4	163535J	Flexible tube(resin)	樹脂製フレキシブル管	4P157410-1		2	
F2-5	126678J	Resin clamp	樹脂バンド	NE41015-12		1	Refer to P.32
F2-6	2237334	Fixing plate, I/O board	I/Oボード取付板	4P338964-1		2	
F2-7	2095369	Mounting plate for breaker (2)	ブレーカ前板取付板 (2)	4P257576-1	t1.6	1	
F2-8	2057552		シール材取付板 (電装品箱)	3P172583-1		1	
F2-9	2052153	Lever	ワンタッチ金具	4P085171-2		1	
F2-10	2095491	Mounting plate for lever	ワンタッチ金具取付板取付板	4P212541-2		1	
F2-11	2095509	Hexagon head bolt	六角ボルト	4P281216-20	M6	1	
F2-12	844015J	Plain washer	平座金	4SK07005-6	M6	2	
F2-13	833301J	Nylon nut	ナイロンナット	R4716460-3	M6	1	
F2-14	388339J	Lock metal	固定具	4PA11782-1	M4X 8	1	
F2-15	2130558	Hexagon nut	ロックナット	3P319890-1		1	
F3-1	2237358	Mounting plate, PCC1,2, Tr.1	電磁接触器取付板 (PCC1・2/Tr)	3P338960-1		1	
F3-2	2237365	Mounting plate, Magnetic contactor	電装品取付板 (2)	4P250846-1	t1.2	1	
F3-3	119893J	Magnetic contactor(for Fans)	電磁接触器 (ファン用)	3P055568-1	24V PAK-6J31C	4	
F3-4	119892J	Magnetic contactor(RSK11J)	電磁接触器 R S K 1 1 J	3P055567-1	24V	1	
F3-5	156279J	Transformer (Tr.1)	低周波変圧器組立品	3P139293-1		1	
F4-1	2222589	CPU board (EC1)	コントローラ組立品 (制御基板)	3P263134-3		1	
F4-2	2095578	NiCd battery cover ass'y	N i C d バッテリーカバー組立品	4P250976-2		1	
F4-3	2095585	Magic tape	マジックテープ	4P250970-1	BLACK	1	
F4-4	2086031	Wake up battery	電池	3P302165-1	L=80	1	
F4-5	2237372	Mounting plate, CPU board (1)	C P U ボード取付板 (1) 組立品	3P358864-1		1	
F4-6	2237389	Mounting plate, CPU board (2)	C P U ボード取付板 (2) 組立品	3P358864-2		1	
F4-7	2095516	Patch plate(CPU side)	当板 (C P U 側)	4P305122-1		2	
F4-8	2237396	Fixing plate, wake up battery	N i C d バッテリー固定板 塗装品	4P358594-1		1	
F5	2237480	I/O board (EC2)	コントローラ固定具組立品 (I/O基板)	4P302340-2		1	
F5-1	388339J	Lock metal	固定具	4PA11782-1	M4X 8	1	
F6	2086055	PT/CT board (EC7)	P T / C T ボード (E C 7)	2P270676-1	EC09003	1	
F7	2237497	Mounting plate, CB	ブレーカ取付板 (2) 組立品	3P354245-1		1	
F8-1	2237505	Mounting plate, CB	ブレーカ取付板	4P341671-1		1	
F8-2	2086062	Earth leakage circuit breaker	漏電遮断器	3P272543-30	EW32SAG-3P030KZ3-0	1	
F8-3	2237512	Earth terminal block	アースバー	4P319881-1	t10	1	
F9		Control box cover with Control panel	電装品箱蓋組立品	2P339350-1		1	Refer to P.34
F9-1	2222596	Control box cover with packing and hinge	電装品箱蓋・パッキン組立品	2P339350-2		1	
F9-1-3	1938968	Roller	ワンタッチ金具用ローラ	3P054321-2		1	

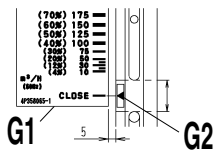
NO. 符号	PARTS NO. 部品番号	PARTS NAME 部品名称	DWG. NO. 図面番号	TYPE SPECIFICATION 形式 仕様	QTY/UNIT 所要数/1台 LX10F11B2	REMARKS 備考	
F9-2-2	2198787	Rubber gasket	パッキン(コントロールボックス蓋)	4P341180-1	1		
F9-1-4	1780309	Bushing	ワンタッチ金具ローラ用ブッシュ	4P171668-2	1		
F9-1-5	1792807	Hinge 1	平蝶番 (1) (φ 3. 5)	3P193779-1	2		
F9-1-6	1792814	Hinge 2	平蝶番 (2) (φ 3. 5)	3P193779-2	2		
F9-1-7	1792821	Pin	ヒンジピン	4P193780-1	2		
F9-1-8	2095198	Insulation sheet	絶縁シート(コントロールボックス用)	4P272615-1	2		
F9-1-9	2237529	STRING ASSY	ヒンジピン脱落防止用紐	4P350699-1	2		
F9-1-10	129562J	Fixture(instruction ring)	固定具(インストラクションリング)	4P064698-1	1		
F9-2	2222604	Cotrol panel (With sheet key)	コントロールパネル(シートキー付)	3P343731-1	1		
F9-3	2222611	Display board	表示基板	2P270675-3	1		
F9-4	2237536	LCD board	L C D 基板	2P270678-1	1		
F9-5	2095167	Relay boad	中継基板	3P270677-1	1		
F9-6	2237543	Operation display cover (2)	操作表示カバー (2)	3P358862-1	1		
F9-7	2237550	Operation display cover (3)	操作表示カバー (3)	3P358862-2	1		
F9-8	090706J	Seal washer	シール座金 (ボンテッド座金)	4PA21941-5	10		
F9-9	2237567	Packing	シール材 (操作表示カバー)	3P340487-1	1		
F10	2237574	Partition plate	C. B O X ステー組立品	3P343315-1	1		
F11	2031550	Ferrite, core filter	フェライトコアフィルタ	3P263839-1	1		
F12	2095198	Insulation sheet	絶縁シート(コントロールボックス用)	4P272615-1	2		
F13	2237620	Mounting plate, Modem	モデム取付板取付品	4P343314-1	1		
F14	2095530	Short circuit ass'y	短絡コネクタ組立品	3P302964-1	1		
F15		Inverter box ass'y	I N V B O X 本体組立品	2P354090-2	1		
F16	2234520	Inverter box (casing)	I N V B O X 本体	2P341963-1	1		
F17	2237637	AC reactor	リアクタ (A C L)	3P356647-1	3		
F18	2222628	Inverter board (EC8)	I N V 基板組立品	3P356882-1	1		
F18-1	2237644		熱伝導シート	3P359492-1	1		
F19	064527J	Line filter	フェライトコアフィルタ	3PA56685-1	R47/27/15A-D	2	
F20	0816755	Wire clamp	樹脂製止め金	NE41015-1	NK-3N	4	Refer to P.32
F21	2237651	Electric wire cables to Inverter box	ワイヤハーネス (I N V) 組立品	3P354205-1	1		
F22	2237668	Electric wire cables for compressor	ワイヤハーネス (圧縮機) 組立品	3P354168-1	1		
F23	2237675	Mounting plate, Noise filter (1)	ノイズフィルタ取付板 (1)	4P359389-1	1		
F24	2237682	Mounting plate, Noise filter (2)	ノイズフィルタ取付板 (2)	4P361259-1	1		
F25	2237699	Cable grand	電線 (電線グラウンド)	4P354451-1	MODEL:AG-25-3B	1	
F26	2237707	Cable grand	電線 (電線グラウンド)	4P354452-1	MODEL:AG-25-6C	1	
F27	2237714	Cable grand	電線 (電線グラウンド)	4P354453-1	MODEL:AG-25-5E	1	
F28	2200255	Noise filter board (EC9)	プリント基板組立品	2P325248-1	1		
F29	2234513	Inverter box cover ass'y	I N V B O X 蓋組立品	3P354095-1	1		
F29-2	2237738	Rubber gasket	I N V B O X 蓋用パッキン	4P341976-1	1		
F29-3		Earth wire	アース線 (I N V 蓋~ケーシング)	4P354675-1	1		
A62	2237745	PC port ass'y	パソコンポート固定具組立品	3P230025-8	1		



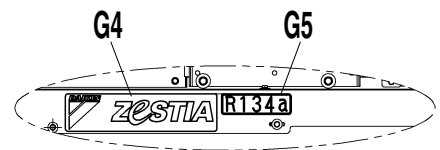
DD部詳細



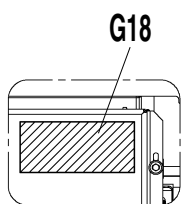
DD内部詳細



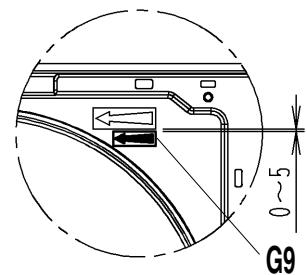
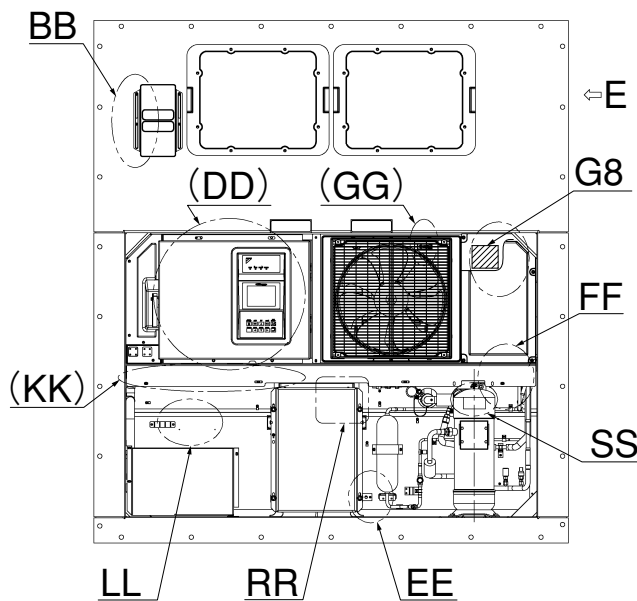
BB部詳細



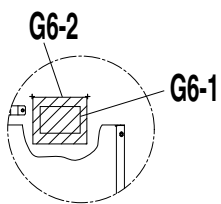
KK部詳細



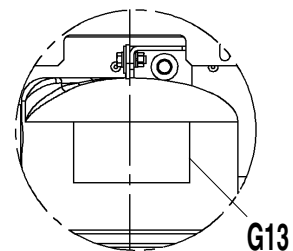
RR部詳細



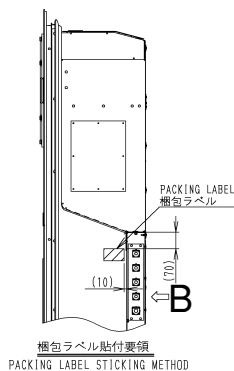
GG部詳細



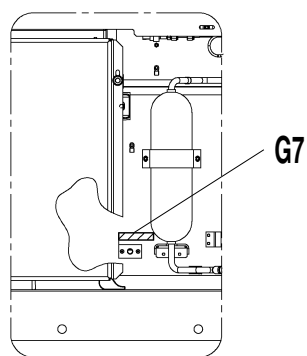
LL部詳細



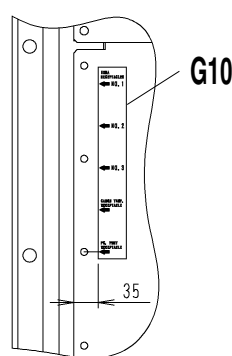
SS部詳細



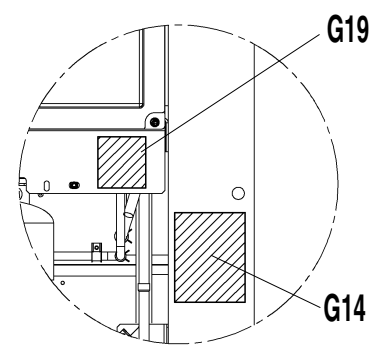
矢視E



EE部詳細



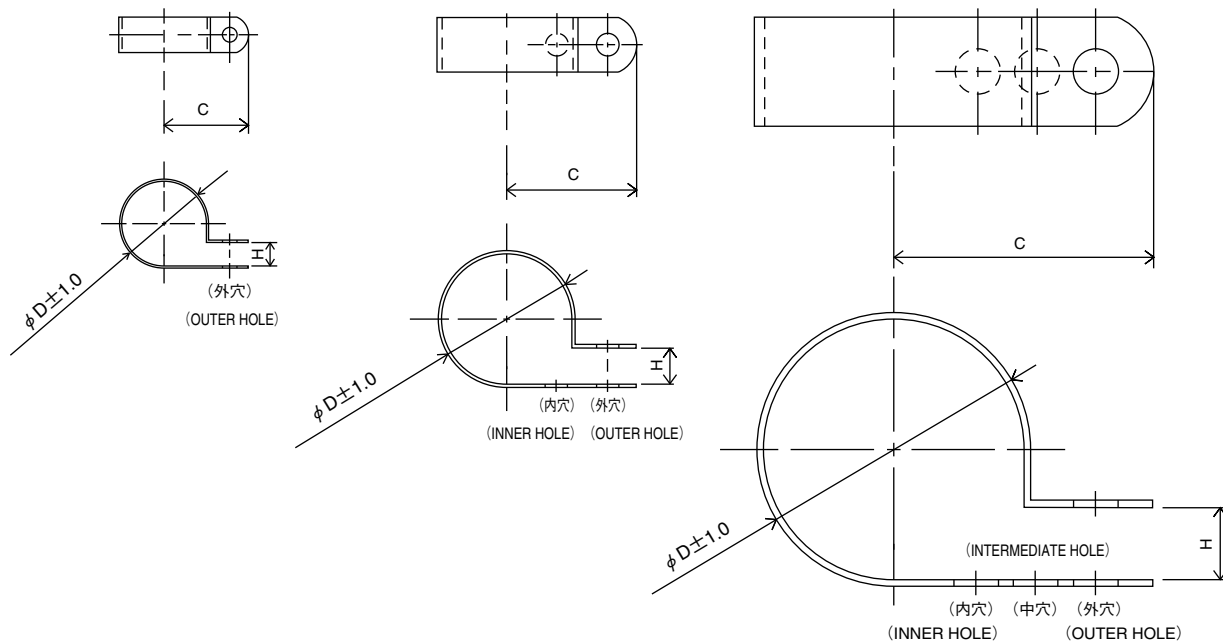
矢視B



FF部詳細

1. Resin clamp

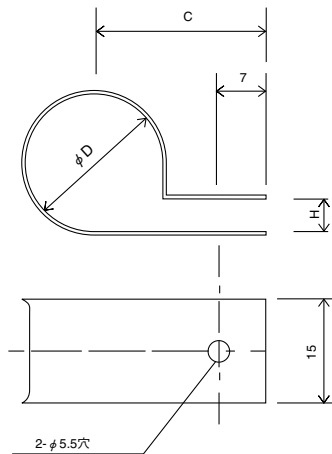
1. 樹脂バンド



NO. 符号	PARTS NO. 部品番号	PARTS NAME	部品名称	DWG NO. 図面番号	SIZE サイズ			QTY 使用個数
					D	C	H	
E10	094452J	Resin clamp	樹脂製止め金	NE41015-7	19.8	24.6	7.9	1
E13	126678J	Resin clamp	樹脂バンド	NE41015-12	39.4	34.2	9.5	5
F2-5	126678J	Resin clamp	樹脂バンド	NE41015-12	39.4	34.2	9.5	1
F20	0816755	Clamp	樹脂製止め金	NE41015-1	5.3	15.1	4.8	4

2. Tube clamp

2. 管止金



NO. 符号	PARTS NO. 部品番号	PARTS NAME	部品名称	DWG NO. 図面番号	SIZE サイズ			QTY 使用個数
					D	C	H	
E17	158420J	Nylon coating tube clamp	ナイロンコーティング管止金	4P143802-52	12	21	3	5
E18	2094948	Nylon clamp	管止金	3P289146-51	10	20	3	2
E26	2094948	Tube clamp	管止金	3P289146-51	10	20	3	2
B1-2	1592425	Tube clamp	管止金	4P309060-58	24	29	4	2
B1-3	041442J	Tube clamp	管止金	NE31016-53	14	22	3	1

1. Parts recommended to be ordered together with packing, gasket, sealing material and name plate
1. 発注の際にパッキングやシール材、銘板等の同時発注を推奨する部品

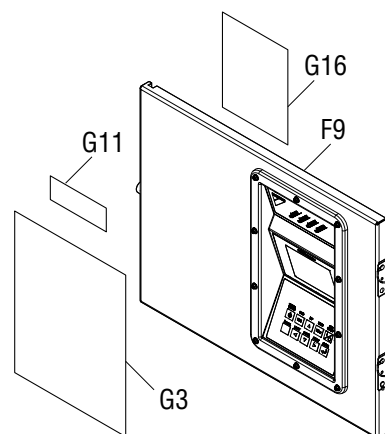
For ordering following spare parts, we recommend that you order the following packing, gasket, sealing material and name plate together at the same time.

上記のサービス扉やボックスカバーを発注の際には、下記のパッキングを同時に発注することをおすすめします。

(1) Control box cover

(1) コントロールボックスカバー

NO. 符号	PARTS NO. 部品番号	PARTS NAME	部品名称	DWG NO. 図面番号	QTY 使用個数
F9		Control box cover with Control panel	電装品箱蓋組立品	2P339350-1	1
G3	2192253	Name plate, operation	操作銘板 (C & M O D E , 英)	1P262552-2	1
G11	2237846	Caution label (C. box)	注意銘板 (C B O X)	3P356993-2	1
G16	2237877	Wiring diagram label	電気配線図銘板	2D085259-1	1



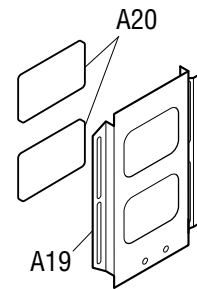
※Rubber gasket, sheet key is attached to control box cover ass'y.

※ゴムガスケットとシートキーはコントロールボックス組立品に付属しています。

(2) Ventilation cover

(2) 換気口蓋

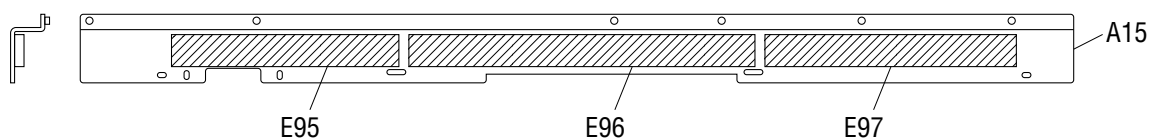
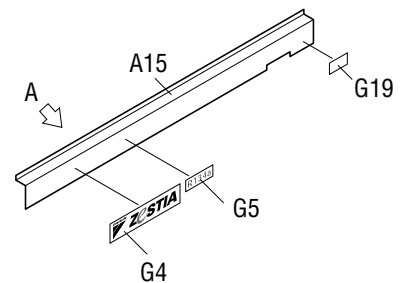
NO. 符号	PARTS NO. 部品番号	PARTS NAME	部品名称	DWG NO. 図面番号	QTY 使用個数
A19	1938829	Cover (ventilation_cover)	カバー (換気口カバー-電解研磨仕様)	4P237707-1	1
A20	126622J	Sealing material	シール材 (換気口)	4P016185-1	2



(3) Front plate (CA)

(3) 前板 (CA)

NO. 符号	PARTS NO. 部品番号	PARTS NAME	部品名称	DWG NO. 図面番号	QTY 使用個数
A15	2234498	Front plate (Condenser) Ass'y	凝縮器前板組立品	4P374017-1	1
G4	2237815	Zestia label	意匠銘板 Z e S T I A	3P304726-3	1
G5	2237822	Refrigerant label	冷媒銘板	4P302879-3	1
G19	2237909	Caution label	高温注意銘板	3P358059-1	1
E95	2166487	Sealing packing for CA (1)	C A バイパス防止 パッキン (1)	4P321025-6	1
E96	2166494	Sealing packing for CA (2)	C A バイパス防止 パッキン (2)	4P321025-7	1
E97	2166502	Sealing packing for CA (3)	C A バイパス防止 パッキン (3)	4P321025-8	1



矢視A
(View A)

2. Order for motorized valve, solenoid valve and pressure regulating valve

2. 電動弁・電磁弁・圧力調整弁の発注

Refer to the following table for the name, main body, solenoid coil and ass'y of solenoid valves etc. applied to this model.

この機種に使用されている電磁弁等の名称と本体・コイル・組立品は下記のとおりです。

	Body/Coil 本体/コイル	NO. 符号	PARTS NO. 部品番号	PARTS NAME	部品名称	DWG NO. 図面番号	Common Parts 共通部品		
							VPV-803DQ62	NEV-MOAB507C1	HCM-HD12DM-4
1.DMV	本体 Body	B10-1-1	2085999	Motor operated valve body (DMV)	DMV 電動弁本体	3SA50098-1			
	コイル Coil	B10-1-2	2089294	Motor operated valve coil	電動弁コイル (補用)	4P305202-1			○
2.EEV	本体 Body	B30-1	2075473	Electronic exp. valve body (EEV)	E E V 電動弁本体	3SA50103-1			
	コイル Coil	B30-2	2089294	Electronic exp. valve coil	電動弁コイル (補用)	4P305202-1			○
3.EMV	本体 Body	B31-1	2075480	Motor operated valve body (EMV)	E M V 電動弁本体	3SA50102-1			
	コイル Coil	B31-2	2089294	Motor operated valve coil	電動弁コイル (補用)	4P305202-1			○
4.HSV	本体 Body	B10-2	1787247	Hot gas solenoid valve body	ホットガス電磁弁本体	3P198486-1	○		
	コイル Coil	B10-4	126629J	Hot gas solenoid valve coil	ホットガス電磁弁コイル	3P010453-2		○	
5.RSV	本体 Body	B10-2	1787247	Reheat coil bypass solenoid valve body	レヒートコイルバイパス電磁弁本体	3P198486-1	○		
	コイル Coil	B10-4	126629J	Reheat coil bypass solenoid valve coil	レヒートコイルバイパス電磁弁コイル	3P010453-2		○	
6.ESV	本体 Body	B9-3	1787247	Economizer solenoid valve body	エコノマイザー電磁弁本体	3P198486-1	○		
	コイル Coil	B9-4	1266290	Economizer solenoid valve coil	エコノマイザー電磁弁コイル	3P010453-2		○	
7.LSV	本体 Body	B9-3	1787247	Liquid solenoid valve body	液電磁弁本体	3P198486-1	○		
	コイル Coil	B9-4	126629J	Liquid solenoid valve coil	液電磁弁コイル	3P010453-2		○	

3. Order for temperature sensor

3. 温度センサーの発注

Refer to the following table for temperature sensors applied to this model.

この機種に使用されている温度センサーは下記の通りです。

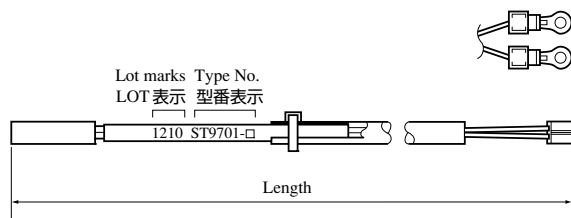


Fig. A: ST9701

図A : ST9701

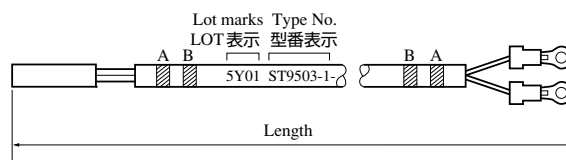


Fig. B: ST9503

図B : ST9503

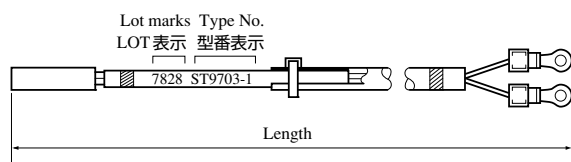


Fig. C: ST9703

図C : ST9703

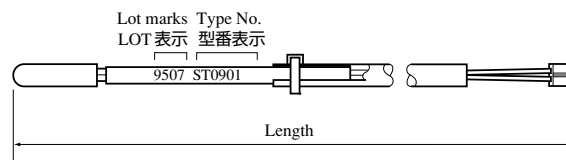


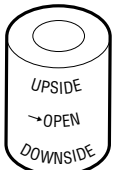
Fig. D: ST0901

図D : ST0901

NO. 符号	PARTS NO. 部品番号	呼称	PARTS NAME	部品名称	DWG. NO. 図番	上図	TYPE 形式	WIRE COLOR 配線色		LENGTH 全長mm	TEMPORALY EXCHANGABILITY 緊急時互換性
								A	B		
B14	098332J	DCHS	Discharge pipe temp. sensor	吐出管温度センサー	3SA48009-10	A	ST9701-10	-	-	2910	
B15	2002189	SGS	Compressor suction gas temp. sensor	圧縮機吸入ガス温度センサー	4P269375-1	B	ST9503-9	White 白	- -	2900	○
B21	2237079	DCHS2	Discharge pipe temp. sensor (compressor)	吐出配管出口温度センサー (圧縮機)	3P346759-1-KB	D	ST0901	-	-	2610	
C24	1713330	SS	Supply air temp. sensor	吹出空気温度センサー	3PA61769-16	B	ST9503-16	green 緑	- -	3100	○
C25	1713347	DDS	Data recorder supply air temp. sensor	データレコーダ吹出空気温度センサー	3PA61769-17	B	ST9503-17	green 緑	Red 赤	3100	○
C26	1713354	RS	Return air temp. sensor	吸込空気温度センサー	3PA61769-18	B	ST9503-18	Blue 青	- -	2900	○
C27	1713361	DRS	Data recorder return air temp. sensor	データレコーダ吸込空気温度センサー	3PA61769-19	B	ST9503-19	Blue 青	Red 赤	3100	○
D4	156282J	EIS	Evaporator inlet temp. sensor	蒸発器入口温度センサー	3P012118-2	C	ST9703-2	Brown 茶	- -	2500	
D5	156283J	EOS	Evaporator outlet temp. sensor	蒸発器出口温度センサー	3PA61769-15	B	ST9503-15	Yellow 黄	- -	2600	○

1. Tools for emergency operation

1. 緊急運転用工具

NO. 符号	PARTS NO. 部品番号	PARTS NAME	部品名称	DWG NO. 図面番号	USE 用途	ILLUSTRATION 姿図
-	1896110	Emergency magnet	エマージェンシー マグネット	2P217391-2	For electronic expansion valve 電子膨張弁用 Suction modulating valve 吸入比例弁用	

(See Service Manual for application.)

(使用方法はサービスガイドを参照ください。)

2. Personal computer cable (for DCCS)

2. パソコンケーブル（DCCS用）

The following parts are connector cables required to exchange information between the refrigeration unit and personal computer. The table below describes parts required to apply to Model LX10F10A or later.

下記の部品は冷凍ユニットとパソコンの情報交換に必要なコネクタ、ケーブル類です。LX10F10A以降型対応に必要な部品を掲載しています。

LX10F10A or later (Receptacle) Water proof type on the unit	LX10F10A以降 (レセプタクル) コンテナ冷凍機 ユニットの防水型	
--	---	--

(1) Parts No.

(1) 部品番号

NO. 符号	PARTS NO. 部品番号	PARTS NAME	部品名称	REMARKS 備考
①	1384509	Connection cable (5 Pins)	接続ケーブル（5ピン）	
②	1087149	Connection cable (3 Pins)	接続ケーブル（3ピン）	

NO. 符号	Illustration 姿図	Internal Wiring 内部配線																											
①		Daikin made ダイキン製 RS232C Female メス <table style="display: inline-table; border-collapse: collapse;"> <tr><td>A</td><td>Red 赤</td><td>1</td></tr> <tr><td>B</td><td></td><td>2</td></tr> <tr><td>C</td><td>White 白</td><td>3</td></tr> <tr><td>D</td><td></td><td>4</td></tr> <tr><td>E</td><td>Black 黒</td><td>5</td></tr> <tr><td></td><td></td><td>6</td></tr> <tr><td></td><td></td><td>7</td></tr> <tr><td></td><td></td><td>8</td></tr> <tr><td></td><td></td><td>Frame フレーム</td></tr> </table>	A	Red 赤	1	B		2	C	White 白	3	D		4	E	Black 黒	5			6			7			8			Frame フレーム
A	Red 赤	1																											
B		2																											
C	White 白	3																											
D		4																											
E	Black 黒	5																											
		6																											
		7																											
		8																											
		Frame フレーム																											
②		Daikin made ダイキン製 RS232C Female メス <table style="display: inline-table; border-collapse: collapse;"> <tr><td>A</td><td>Red 赤</td><td>1</td></tr> <tr><td>B</td><td></td><td>2</td></tr> <tr><td>C</td><td>White 白</td><td>3</td></tr> <tr><td></td><td></td><td>4</td></tr> <tr><td></td><td>Black 黒</td><td>5</td></tr> <tr><td></td><td></td><td>6</td></tr> <tr><td></td><td></td><td>7</td></tr> <tr><td></td><td></td><td>8</td></tr> <tr><td></td><td></td><td>Frame フレーム</td></tr> </table>	A	Red 赤	1	B		2	C	White 白	3			4		Black 黒	5			6			7			8			Frame フレーム
A	Red 赤	1																											
B		2																											
C	White 白	3																											
		4																											
	Black 黒	5																											
		6																											
		7																											
		8																											
		Frame フレーム																											

<https://daikin-p.ru>

MEMO

<https://daikin-p.ru>

<<REGIONAL PARTS CENTERS>>

Japan

DAIKIN INDUSTRIES,LTD. JAPAN PARTS CENTER
1-5-73 Hokko-Shiratsu, Konohana-ku, Osaka City, Osaka 554-0041
TEL: 81-6-6465-4182, FAX: 81-6-6465-4185

Asia

DAIKIN ASIA SERVICING PTE.LTD.
9 Tampines Grande #03-11, Singapore 528735
TEL: 65-6546-8678, FAX: 65-6546-9727

Europe

DAIKIN EUROPE N.V.
Zandvoordestraat 300, B-8400 Oostende, Belgium
TEL: 32-59-558360 , FAX: 32-59-558361

U.S.A.

DAIKIN AC (AMERICAS), INC.
17570 Cartwright Road Irvine, CA. 92614, U.S.A.
TEL: 1-949-732-5011, FAX: 1-949-732-5032

<<SATELLITE PARTS CENTERS>>

EUROPE (LA SPEZIA, ITALY)

CONTREPAIR SRL.
Via Di Bolano, La. Spezia, Italy
TEL: 39-0187-630-319, FAX: 39-0187-630445

NORTH AMERICA (VANCOUVER, CANADA)

HIWAY REFRIGERATION LTD.
1462 Mustang Place, Port Coquitlam, BC V3C 6L2, Canada
TEL: 1-604-944-0119, FAX: 1-604-944-7521

LATIN AMERICA (BALBOA, PANAMA)

GLOBAL PARTS SUPPLY, INC.
Calle Francisco Filos, Edificio #7, Local #1, Vista Hermosa, Panama City, Panama.
TEL: 507-261-8986, FAX:507-261-8986

LATIN AMERICA (VALPARAISO, CHILE)

DEPOSITOS Y CONTENEDORES S.A.
Av. Bernardo O'higgins 388 Placilla Oriente, Valparaiso, Chile
TEL: 56-32-251-3300

LATIN AMERICA (MONTEVIDEO, URUGUAY)

DAIKIN AC (AMERICAS), INC.
Zonamérica Local 704 Cno. Maldonado km 17.500 91600 Montevideo, Uruguay
TEL:1-949-732-5001, FAX:1-949-732-5032

AUSTRALIA (MELBOURNE, AUSTRALIA)

IRS INTERNATIONAL PTY.LTD.(MELBOURNE OFFICE)
30 Burgess Street, Brooklyn, Victoria 3012, Australia
TEL:61-3-9314-0577, FAX:61-3-9314-5562

NEW ZEALAND (AUCKLAND, NEW ZEALAND)

IRS INTERNATIONAL PTY.LTD.(AUCKLAND OFFICE)
UNITC, 1016 St. South Road, Penrose, Auckland, New Zealand
TEL:64-9-579-5905, FAX:64-9-634-3807

SOUTH AFRICA (CAPE TOWN, SOUTH AFRICA)

SACD FREIGHT
Port Industrial Site, Off Nereide Street, Paarden Eiland, Cape Town 7405
PO Box 562, Paarden Eiland 7420, South Africa
TEL: 27-21-812-7223, FAX: 27-21-532-8824

SINGAPORE

EASTERN (1961) CO. PTE. LTD.
20 Tagore Lane Singapore 787478
TEL: 65-6452-1950, FAX: 65-6459-1790

HONG KONG

MING FUNG REEFER CONTAINER SERVICE CO. LTD.
Rm.12, 5/FI., Golden Industrial Bldg., 16-26 Kwai Tak Street,
Kwai Chung, N.T., Hong Kong
TEL: 852-2418-2882, FAX: 852-2481-0208

DAIKIN INDUSTRIES, LTD.

Head Office: Umeda Center Bldg., 4-12, Nakazaki-Nishi 2-chome, Kita-ku Osaka, 530-8323 Japan

Tokyo Office: JR Shinagawa East Bldg., 10F 18-1, Konan 2-chome, Minato-ku Tokyo, 108-0075 Japan.