

Parts List (Option)

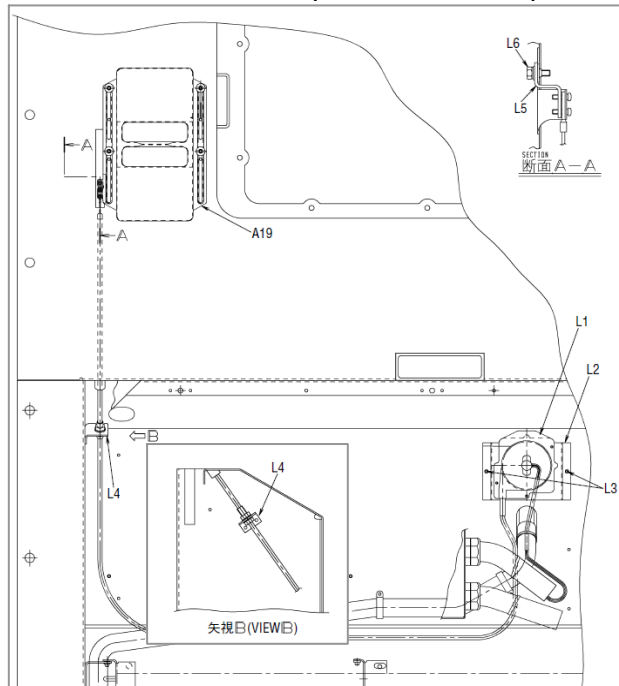
Model : LXE10E136GF

This parts list describes the option parts only.

Please refer to basic parts list "TR12-04A"(Mode: LXE10E136GC) in regard to the parts that are undescribed in this parts list.

本書は標準機と異なる箇所のみ記載しておりますので、本書になき事項は別途発行パーツリスト"TR12-04A"(モデル:LXE10E136GC)を併せて参照ください。

Parts related with option - ventilator potentiometer / オプション部品 - 換気口ポテンシオメータ



NO. 符号	PARTS NO. 部品番号	PARTS NAME 部品名称	DWG. NO. 図面番号	QTY/UNIT LXE10E136GF	REMARKS
L1	1750384	Potentiometer ポテンシオメータ	3P124488-2	1	None for LXE10E136GC
L2	1496875	Potentiometer mounting plate ポテンシオメータ本体取付板	4P116251-1	1	
L3		Hexagon head bolt with washer 座金組込六角ボルト	4P326730-16	2	
L4	1940512	Potentiometer cable fixture ポテンシオメータケーブル固定具	4P164219-1	1	
L5	1844599	Fixing plate 押え板	4P201871-1	1	
L6	1940529	Hexagon head bolt with spring washer バネ座金組込六角ボルト	4P202318-12	1	
A19	1939550	Ventilation cover 換気口蓋	4P237723-1	1	

Initial setting / 初期設定

MODEL NAME	Optional function		Basic function mode								Optional Condition setting mode										Input Data						
	USdA	dHu	DECOS-3	LOG INT	REC SEN	OC-SET	HP	diSP	COMP	REHEAT	FA SEN	CHARTLS	USdA1/2	H001	H002	H003	H004	H005	H006	D1-	D2-	D3-	D-1-	D-2-	C/F	SET Id	SET TIME
LXE10E136GF	OFF	OFF	g	60	dSS	Single	10	OFF	100	ON	H	OFF	2	3	2	2	2	3	3	1	1	1	1	1	C	-	GMT