

<https://daikin-p.ru>

PARTSLIST

パーツリスト

Marine Type Container
Refrigeration & Heating Unit

海上コンテナ冷凍装置

Model

LXE10E136H2

LXE10E136H3

LXE10E147H2

DAIKIN INDUSTRIES, LTD.

<https://daikin-p.ru>

TR16-21

Important information regarding the refrigerant used

This product contained greenhouse gases covered by Kyoto Protocol.
Do not vent gases into atmosphere.

Refrigerant type : R134a
GWP (1) value : 1430

(1) GWP=global warming potential

The refrigerant quantity is indicated on the unit name plate.

使用冷媒に関する重要情報

この製品は京都議定書によるフロン温室効果ガスが充填されています。
冷媒を大気へ放出しないようにしてください。

冷媒タイプ : R134a
GWP(1)値 : 1430

(1) GWP=地球温暖化係数

冷媒充填量はユニットの銘板に表示されています。

ORDERING INSTRUCTIONS

The parts list contains the standard parts of the Marine Type Container Refrigeration Units.

Please read the following items before using the list.

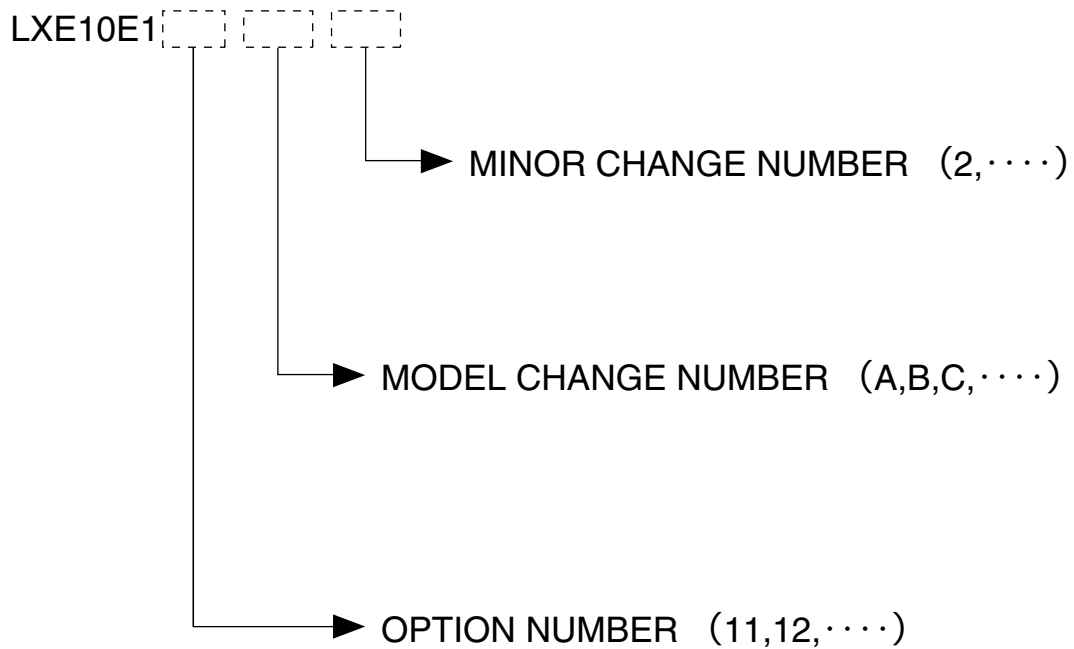
1. When ordering the parts, refer the Service manual・Parts list "Optional functions" for each model, and be sure to specify the model No., the name of part and the type of part. When ordering the parts for which no parts NO. is shown in the PARTS NO. column, be sure to describe DWG.NO..
2. The list shows the parts only for replacement or repairing at the job site. Certain parts require a production lead time or are supplied as a set, so please contact with the nearest PARTS CENTRE.

パーツリスト使用上の注意

このパーツリストは海上コンテナ冷凍装置の標準部品を集録してあります。パーツリスト使用にあたっては、必ず次の注意事項をご一読の上使用していただくようお願いいたします。

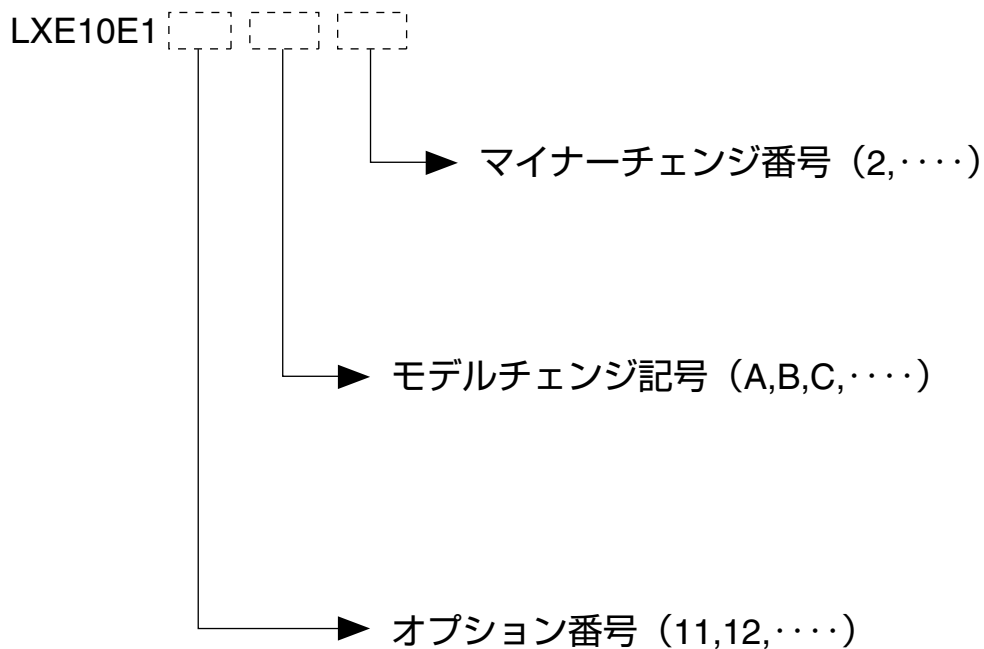
1. 部品のご注文の際は機種毎のサービスガイド・パーツリスト“オプション機能編”を参照の上、機種名、部品番号、および部品名、形式を必ずご指定ください。
なお、部品番号欄が空白になっている部品は、図面番号で指示願います。
2. 掲載部品の範囲は、あくまでも現地にて分解修理できるところまで記載しております。
一部部品につき納期のかかるものおよびセット単位となるものもありますので、お近くのパーツセンター又はサービスステーションに相談願います。

Denomination of Model Name



Note) "R" GIVEN AFTER OPTION NUMBER STANDS FOR "REVISION" AND IT IS GIVEN FOR THE UNIT WHICH IS SPECIALLY MODIFIED.

機種名について



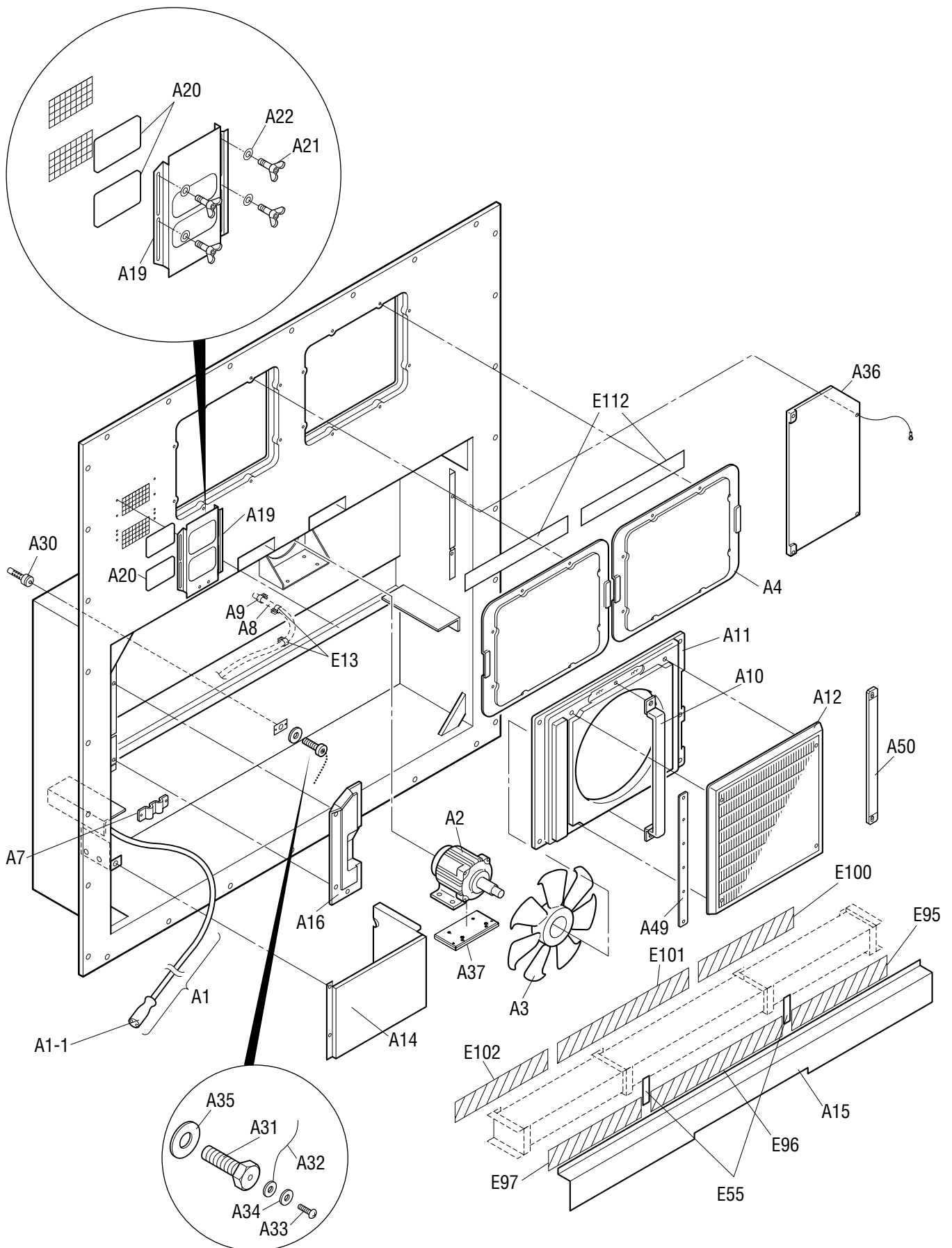
注) オプション番号の後に R がつく機種は、改造機で、特別な仕様が加えられていることを意味します。

1. Standard Parts List

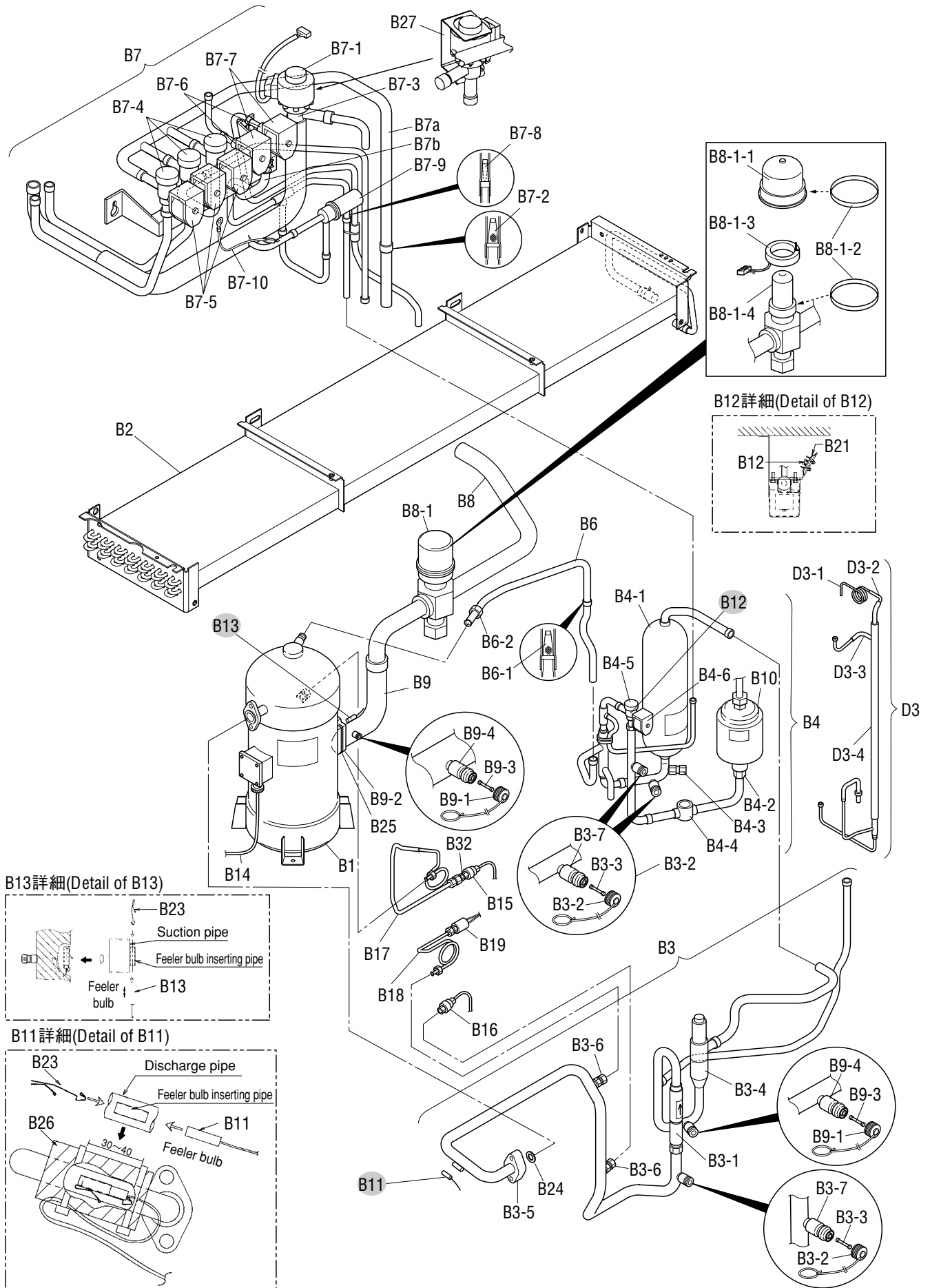
標準パーツリスト

A. Parts related with the unit(outside)	4
庫外関連部品	
B. Parts related with refrigerant piping(outside)	8
庫外冷媒配管関連部品	
C. Parts related with the unit(inside)	12
庫内関連部品	
D. Parts related with refrigerant piping(inside)	16
庫内冷媒配管関連部品	
E. Other parts(Pipe clamp, sealing and insulation material etc.)	18
その他部品 (配管固定具、シール材、防熱材等)	
F. Control box	26
コントローラボックス	
G. Parts related with name plate	32
銘板関連	
H. Parts related with option - MODEM	34
オプション関連部品 - MODEM	
I. List of size for standard pipe clamp	36
配管固定具サイズ表	
1. Resin clamp 樹脂バンド	
2. Tube clamp 管止金	
J. Notes for ordering spare parts	38
部品発注の際の注意事項	
1. Parts recommended to be ordered together with packing, gasket, sealing material and name plate	
発注の際にパッキングやシール材、銘板等の同時発注を推奨する部品	
2. Order for motorized valve, solenoid valve and pressure regulating valve	
電動弁・電磁弁・圧力調整弁の発注	
3. Order for temperature sensor	
温度センサーの発注	
K. Measuring and adjusting tools	41
測定調整用工具	
1. Tools of emergency operation	
緊急運転用工具	
2. Personal computer cable (for DCCS)	
パソコンケーブル (DCCS用)	

Parts related with the unit(outside)
庫外関連部品



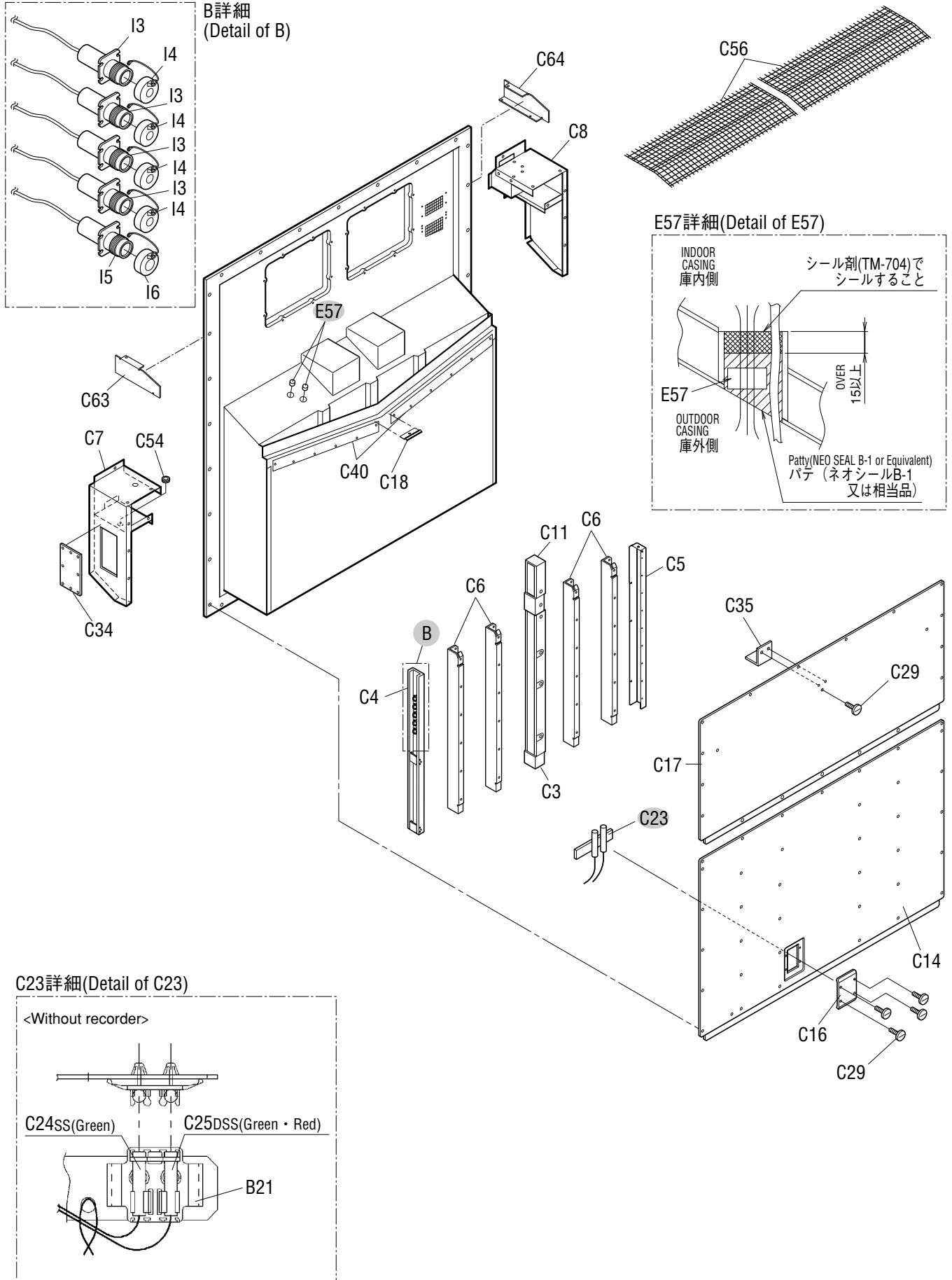
NO. 符号	PARTS NO. 部品番号	PARTS NAME	部品名称	DWG. NO. 図面番号	TYPE SPECIFICATION 形式 仕様	QTY/UNIT			REMARKS 備考
						LXE10E			
						136H2	136H3	147H2	
A1		Power cable	電線 (電源ケーブル手配表)	3P267285-71		1		1	
A1		Power cable	電線 (電源ケーブル手配表)	3P267285-82			1		
A1-1	1448270	Power plug	電源プラグ	3P109727-1		1	1	1	
A2	095493J	Condenser fan motor	三相交流ファン電動機 (C F M)	3P005566-1		1	1	1	
A3	098061J	Fan Brade(outside)	プロペラファン (庫外側)	2P004956-1	P44H11S	1	1	1	
A4	2214090	Access panel	サービス扉	4P363462-1		2	2	2	
A7	2166456	Wire clamp	電線止め金 (塗装有り)	4P300434-3		1	1	1	
A8	2253172	Drain hose	ドレンホース	3P385407-1		1		1	
A8	2353243	Drain hose	ドレンホース	3P385407-2			1		
A9	537320J	Hose band	ホースバンド	R4716528-3		1	1	1	
A10	1813689	Fan guide stay(center)	ファンガイドステー (中央)	3P007593-1		1	1	1	
A11	2041317	Fan guide(outside)	ファンガイド (庫外側)	2P256178-1		1	1	1	
A12	1938797	Discharge grill	吹出グリル	1PA53427-7		1	1	1	
A14	2166463	Cable holding sheet metal	ケーブル収納部板金	3P315734-1		1		1	
A14	2353344	Cable holding sheet metal	ケーブル収納部板金	4P398300-2			1		
A15	2198693	Front plate (condenser) Ass'y	凝縮器前板組立品	2P350695-1		1	1	1	Refer to P.38
A16	1939581	Control box front plate	コントロールボックス前板(左)	2P093861-6		1	1	1	
A19	1938829	Ventilation cover	換気口カバー電解研磨仕様	4P237707-1		1	1	1	Refer to P.38
A20	126622J	Packing(Ventilator)	シール材 (換気口)	4P016185-1		2	2	2	Refer to P.38
A21	177544J	Wing bolt	蝶ボルト	4P048681-2	M6×20(S)	4	4	4	
A22	027514J	Plain washer(Woods round type)	平座金 (木材用丸)	4SK07006-6	M6	4	4	4	
A30	1939536	Protection cover	温度計挿入口保護カバー	4P085921-5		1	1	1	
A31	126623J	Hexagon head bolt	P C六角ボルト	R4290921-125	M12×25	1	1	1	
A32	2166470	Latch(string)	掛金 (紐)	4P318503-1		1	1	1	
A33	1945315	Tapping screw	タッピンネジ	3P249912-10	M3 SUS304	1	1	1	
A34	844012J	Plain washer	平座金	4SK07005-3	M3SUS	1	1	1	
A35	1267084	Gasket, resin bolt	樹脂ボルト用パッキン	4PA63573-1		1		1	
A35	2308128	Gasket, resin bolt	樹脂ボルト用パッキン	4P425554-1			1		
A36	2094049	Front cover (Valve chamber) Ass'y	前板 (右)	3P232497-1		1		1	
A36	2353351	Front cover (Valve chamber) Ass'y	前板 (右)	3P232497-2			1		
A37	2094063	Reinforce plate(outside fan motor)	補強板 (庫外ファンモータ)	4P295205-1		1	1	1	
A49	2236797	Attachment plate (Left)	連結板 (左)	4P358524-1		1	1	1	
A50	2272616	Attachment plate (Right)	連結板 (右)	4P382814-1		1	1	1	
E13	126678J	Resin clamp	樹脂バンド	NE41015-12	MILK WHITE	4	4	4	Refer to P.36
E55	1267077	Packing for prevention of vibration	C A前板震動防止パッキン	4P050050-1		2	1	2	
E95	2166487	Sealing packing for CA (1)	C Aバイパス防止パッキン (1)	4P321025-6		1	1	1	
E96	2166494	Sealing packing for CA (2)	C Aバイパス防止パッキン (2)	4P321025-7		1	1	1	
E97	2166502	Sealing packing for CA (3)	C Aバイパス防止パッキン (3)	4P321025-8		1	1	1	
E100	2166519	Sealing packing for CA (4)	C Aバイパス防止パッキン (4)	4P321025-2		1	1	1	
E101	2166526	Sealing packing for CA (5)	C Aバイパス防止パッキン (5)	4P321025-3		1	1	1	



NO. 符号	PARTS NO. 部品番号	PARTS NAME	部品名称	DWG. NO. 図面番号	TYPE SPECIFICATION 形式 仕様	QTY/UNIT			REMARKS 備考
						LXE10E			
						136H2	136H3	147H2	
B1	1939529	Compressor	圧縮機	JT224D-NYR@S		1	1	1	
B2	2148458	Condenser coil	クロスフィンコイル熱交換器組立品(塗装品)	3P312926-1		1	1	1	
B3		Discharge pipe ass'y	吐出配管組立品	2P320848-2		1	1	1	
B3-1	2198718	Check valve	ライン型チェックバルブ	3P308226-1	YCV11-76GDJ-1	1	1	1	
B3-2	2158260	Service port cap (H)	チャージポートキャップ組立品(H)	4P330899-1		3	3	3	
B3-3	117885J	Valve core	バルブコア	3P048905-1-KI		3	3	3	
B3-4	2130736	Condence pressure regulating valve	凝縮圧力調整弁	3P308235-1		1	1	1	Refer to P.39
B3-5	2198725	Flange(convex)	吐出管フランジ (凸)	4P065933-2		1	1	1	
B3-6	1922413	Gauge joint(with check valve)	逆止弁付ゲージ継手	2PF00177-1	VCG2DA	2	2	2	
B3-7	2236836	Service valve body (H)	チャージポート本体 (H)	3P048905-1-KA		3	3	3	
B4		Liquid receiver ass'y	受液器組立品	2P315123-1		1		1	
B4		Liquid receiver ass'y	受液器組立品	2P315123-3			1		
B4-1	1939480	Liquid receiver	冷媒調整器	4P081428-2		1	1	1	
B4-2	013785J	Flare nut	フレアナット	4SK23011-4	1/2B φ 12.7CuT	1	1	1	
B4-3	1498035	Fusible plug	可熔栓	3SA27103-1		1	1	1	
B4-4	2076762	Sight glass	サイトグラス	3P299015-1		1	1	1	
B4-5	1787247	Solenoid valve body	電磁弁	3P198486-1	VPV-803DQ52	1	1	1	Refer to P.39
B4-6	095528J	Solenoid valve coil	電磁弁コイル	3P010453-1		1	1	1	Refer to P.39
B6		ESV pipe ass'y	E S V配管組立品 (塗装)	3P315557-1		1	1	1	
B6-1	008529J	Strainer (for refrigerant)	冷媒ストレーナ	R4697892	100メッシュ	1	1	1	
B6-2	119848J	Flare nut	フレアナット	4SK23012-3	FNS3 U5/8 φ 9.5CuT	1	1	1	
B7		Expansion valve pipe ass'y	膨張弁配管組立品	2P314959-4		1	1	1	
B7a		Solenoid valve pipe ass'y	電磁弁配管組立品	3P314966-1		1	1	1	
B7-1	2266851	Electronic expansion valve coil	電子膨張弁コイル	4P397318-1		1	1	1	Refer to P.39
B7-2	127816J	Strainer (for refrigerant)	ストレーナ	4P074225-1	200メッシュ	1	1	1	
B7-3	1890547	Electronic expansion valve body ass'y	電子膨張弁本体	3P223724-1		1	1	1	Refer to P.39
B7-4	1787247	Solenoid valve body	電磁弁	3P198486-1	VPV-803DQ52	3	3	3	Refer to P.39
B7b		ISV, ESV pipe ass'y	I S V ・ E S V配管組立品	3P314976-1		1	1	1	
B7-5	126629J	Solenoid valve coil	電磁弁コイル	3P010453-2		3	3	3	Refer to P.39
B7-6	008873J	Solenoid valve body	電磁弁 (本体)	R3305099-1-KI	NEV202DXF(100V,200V共用)	2	2	2	Refer to P.39
B7-7	126629J	Solenoid valve coil	電磁弁コイル	3P010453-2		2	2	2	Refer to P.39
B7-8	096416J	Strainer (for refrigerant)	冷媒ストレーナ	4P012568-1	100メッシュ	1	1	1	
B7-9	138901J	Discharge pressure regulating valve	吐出圧力調整弁	3SA51003-1	DPR-343D	1	1	1	Refer to P.39
B7-10	2166540	Wire harness	アース線 (配管~ケーシング)	4P317328-1		1	1	1	
B8		Suction pipe ass'y (inside)	吸入配管組立品 (庫内)	3P290531-2		1		1	
B8		Suction pipe ass'y (inside)	吸入配管組立品 (庫内)	3P290531-1			1		
B8-1	1869783	Suction modulating valve ass'y	吸入比例弁組立品	2P217391-1		1	1	1	Refer to P.39
B8-1-1	1894417	Upper cover, suction modulating valve	カバー (上)	2P217391-1-KA		1	1	1	
B8-1-2	1894424	Clamp, suction modulating valve	カバーバンド	2P217391-1-KI		3	3	3	
B8-1-3	1890833	Coil, suction modulating valve	コイル組立品	2P217391-1-KU		1	1	1	

Parts related with refrigerant piping(outside)
庫外冷媒配管関連部品

NO. 符号	PARTS NO. 部品番号	PARTS NAME	部品名称	DWG. NO. 図面番号	TYPE SPECIFICATION 形式 仕様	QTY/UNIT			REMARKS 備考
						LXE10E			
						136H2	136H3	147H2	
B8-1-4	1890840	Body, suction modulating valve	弁本体組立品	2P217391-1-KE		1	1	1	
B9		Suction pipe ass'y	吸入配管組立品	3P345102-1		1	1	1	
B9-1	2158277	Service port cap ass'y(L)	チャージポートキャップ組立品(L)	4P320236-1		2	2	2	
B9-2	2198732	Square flange	角フランジ	4P345045-1		1	1	1	
B9-3	117886J	Valve core	バルブコア	3P048907-1-KI		2	2	2	
B9-4	163749J	Service valve body(L)	チャージポート本体 (L)	3P048907-1-KA		2	2	2	
B10	2139029	Drier ass'y	ドライヤ組立品	3P300735-1		1	1	1	
B11	098332J	Sensor, discharge pipe temperature(DCHS)	吐出管用センサ (D C H S)	3SA48009-10		1	1	1	Refer to P.40
B12	079832J	Sensor, ambient air temperature(AMBS)	液管サーミスタ (A M B S)	3PA61769-6	ST9503-6(NIL)	1	1	1	Refer to P.40
B13	1997619	Sensor, comp suction pipe temperature(SGS)	圧縮機吸込配管温度用センサ (S G S)	3PA61769-9	ST9503-9(white)	1	1	1	Refer to P.40
B14	2166557	Cable (compressor)	ケーブル (圧縮機)	3P319922-2		1	1	1	
B15	158794J	Low pressure transducer (LPT)	低圧圧力センサ (L P T)	3P141601-1	NSK-BD010F-070	1	1	1	
B16	158795J	High pressure transducer (HPT)	高圧圧力センサ (H P T)	3P141602-1	NSK-BD030F-070	1	1	1	
B17	2333009	Low pressure gauge pipe	低圧ゲージ配管組立品 (塗装)	3P317662-1		1	1	1	
B18	2333016	High pressure gauge pipe	高圧ゲージ配管組立品 (塗装)	3P320345-1		1	1	1	
B19	2075529	High pressure switch	高圧圧力開閉器	3P293859-1		1	1	1	
B21	1939466	Thermistor fixing plate, Resin	サーミスタ固定具	3P229771-1		3	3	3	
B23	042396J	Mounting spring, thermistor	サーミスタ取付バネ	4PA38890-1		3	3	3	Refer to P.8,P.16
B24	013219J	Flange packing, compressor discharge	フランジパッキン	4SK20053-4	$\phi 30 \times \phi 18 \times t0.8$	1	1	1	
B25	2272623	Flange packing, compressor suction	圧縮機吸入側フランジパッキン	R4221042-2		1	1	1	
B26	2124591	Thermistor insulation tube	断熱筒 (吸入弁~庫外側)	4P304819-1		1	1	1	
B27	1940668	EV coil fixture	E V コイル固定金具	3P223182-9		1	1	1	
B32	253101	Union joint	ユニオン管継手	Ni42011-1		1	1	1	
D3		Heat exchanger ass'y	熱交換器組立品	3P317225-1		1		1	
D3		Heat exchanger ass'y	熱交換器組立品	3P317225-2			1		
D3-1		Double tube heat exchanger ass'y	二重管式熱交換器組立品	3P317226-1		1		1	
D3-1		Double tube heat exchanger ass'y	二重管式熱交換器組立品	3P317226-2			1		
D3-2		Thermal insulation tube	ガス配管防露筒 (1)	4P318435-2		1		1	
D3-3		Thermal insulation tube	液配管防露筒 (1)	4P318435-1		1	1	1	
D3-4		Thermal insulation tube	熱交外管防露筒	4P318435-3		1	1	1	



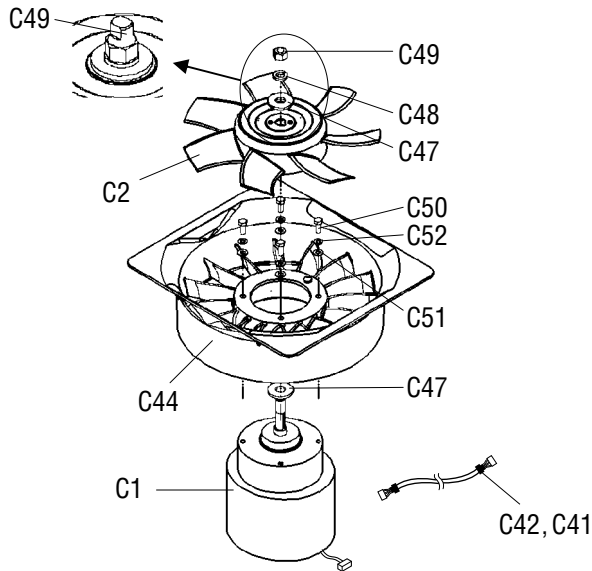
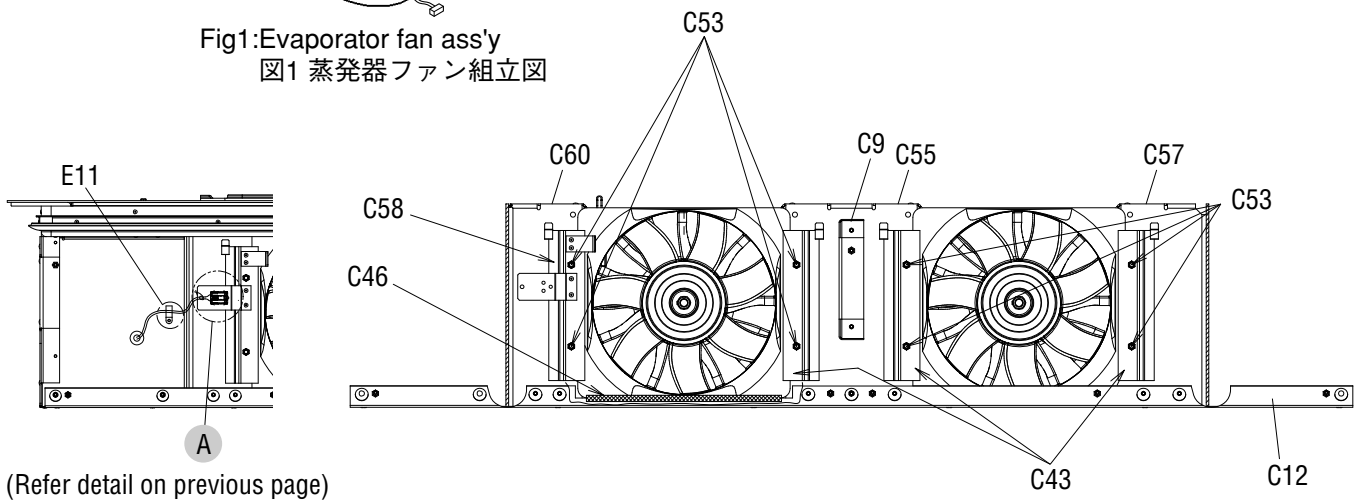
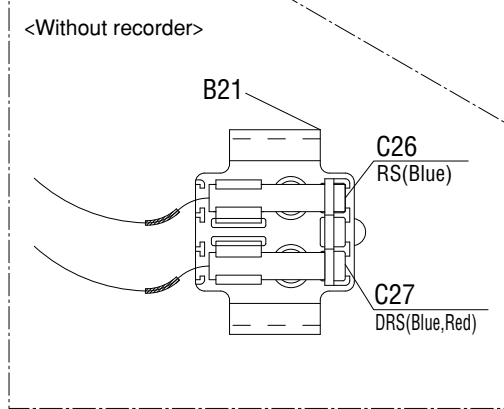
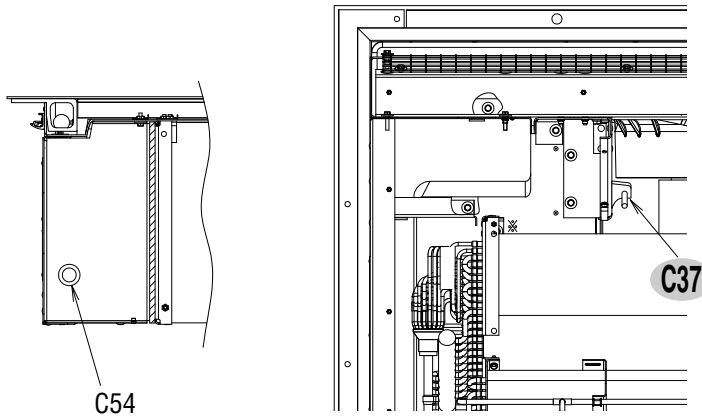


Fig1:Evaporator fan ass'y
図1 蒸発器ファン組立図

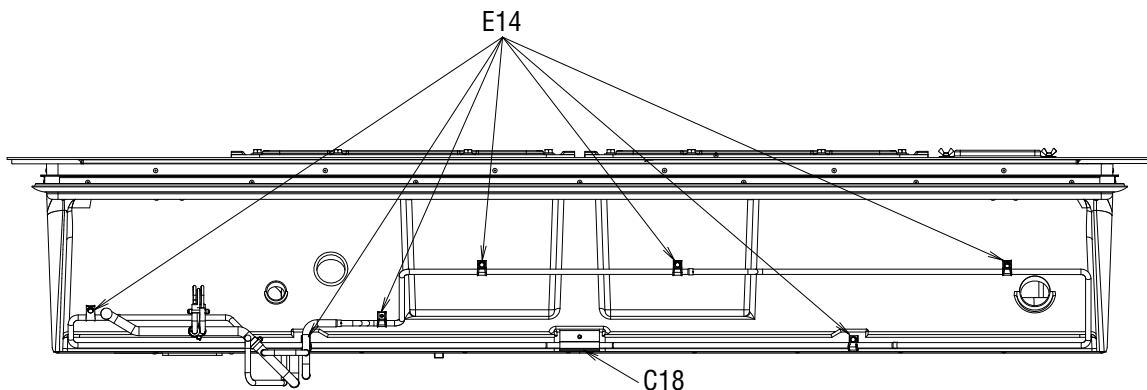
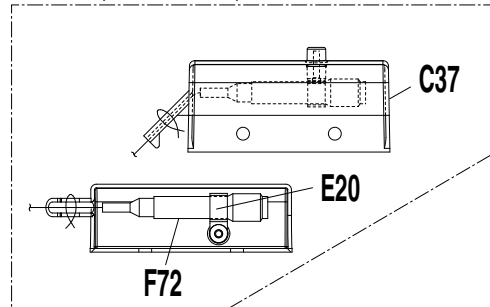
A詳細(Detail of A)



(Refer detail on previous page)

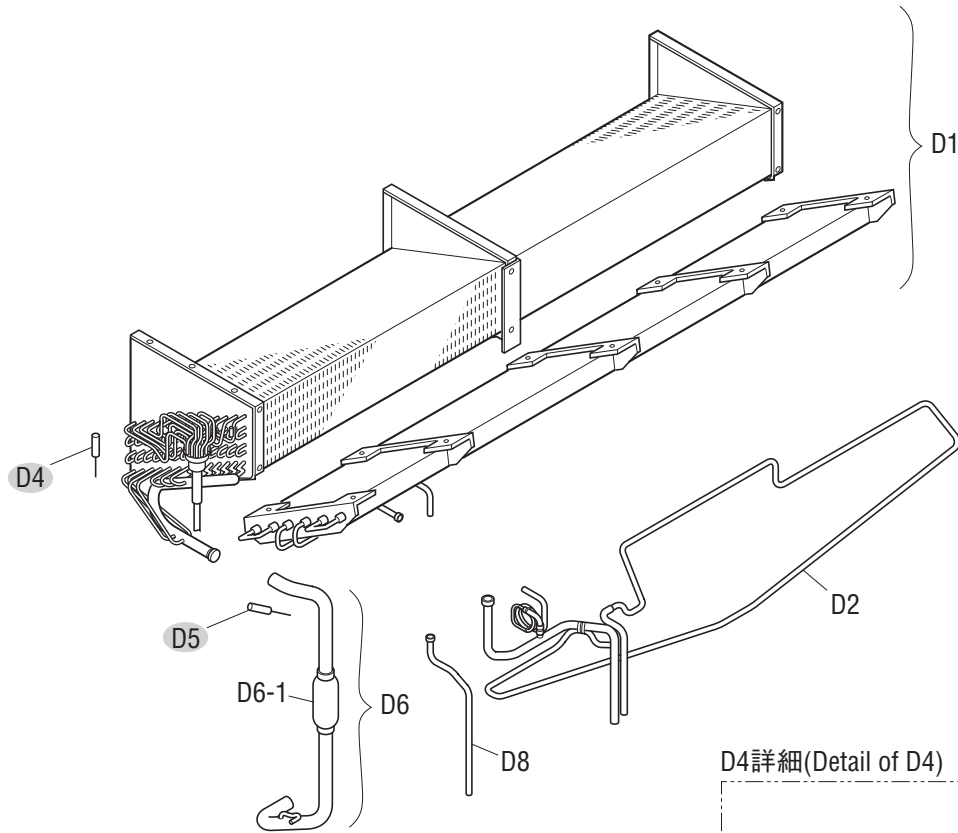


C37詳細(Detail of C37)

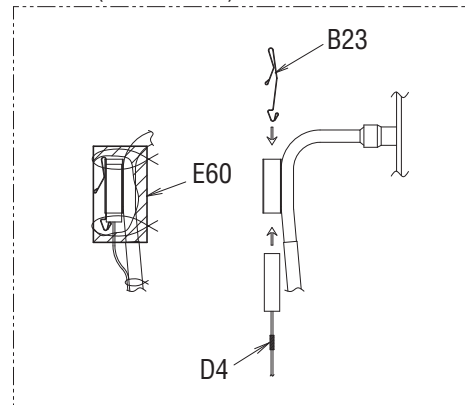


Parts related with the unit(inside)
庫内関連部品

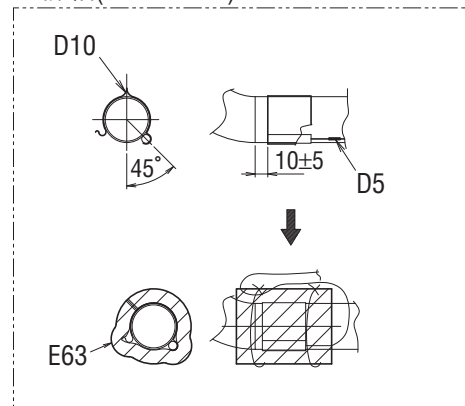
NO. 符号	PARTS NO. 部品番号	PARTS NAME	部品名称	DWG. NO. 図面番号	TYPE SPECIFICATION 形式仕様	QTY/UNIT			REMARKS 備考
						LXE10E			
						136H2	136H3	147H2	
C1	2065995	Three phase AC fan motor(EFM)	三相交流ファン電動機	3P290150-1		2	2	2	
C2	2066006	Propeller fan rotor	プロペラロータ	3P285922-1		2	2	2	
C3	2353368	Center stay ass'y	中央ステー組立品	3P354688-2		1		1	
C3	2353274	Center stay ass'y	中央ステー組立品	3P354688-4			1		
C4	2237118	Side stay	サイドステー (1) U S D A組立品	2P317617-1		1	1	1	
C5	2041393	Side stay	サイドステー (2) 組立品	3P233675-4		1	1	1	
C6	2272647	Rear stay	背面ステーナット組立品	3P383504-1		4	4	4	
C7	2272654	CRB frame plate ass'y	蒸発器枠 (1) 組立品	3P389821-1		1	1	1	
C8	2272661	CRB frame plate ass'y	蒸発器枠 (2) 組立品	3P389821-2		1		1	
C8	2353281	CRB frame plate ass'y	蒸発器枠 (2) 組立品	3P400058-3			1		
C9	2166603	Fan housing main body ass'y	ファンガイド固定板組立品 (1)	4P317627-1		1	1	1	
C11	2237132	Center stay (upper)	中央ステー (上)	3P354689-1		1	1	1	
C12	2272678	Inside fan cover stay ass'y	庫内ファンカバーステー組立品	3P317251-2		1	1	1	
C14	2272685	Rear plate	裏板 (板金) 下 (アルミ、FDA)	2P382815-1		1	1	1	
C16	2272692	Supply sensor inspection door	サブライセンサ点検蓋 (アルミ、FDA)	4P387031-1		1	1	1	
C17	2272700	Rear plate	裏板 (板金) 上 (アルミ、FDA)	2P382816-1		1	1	1	
C18	126648J	Partition plate (drain outlet)	仕切板 (ドレン出口)	4P011317-1		1	1	1	
C23	160544J	Mounting plate	サブライセンサ取付板	4P144433-1		1	1	1	
C24	1713330	Sensor (SS)	センサー (SS)	3PA61769-16		1	1	1	Refer to P.40
C25	1713347	Sensor (DSS)	センサー (DSS)	3PA61769-17		1	1	1	Refer to P.40
C26	1713354	Sensor (RS)	センサー (RS)	3PA61769-18		1	1	1	Refer to P.40
C27	1713361	Sensor (DRS)	センサー (DRS)	3PA61769-19			1	1	
C29	2237163	Pan head screw	ナベ小ネジ M5 S U S (土穴付)	4P330357-20		25	25	25	
C34	138084J	Cover	カバー	3P090387-1	t1.0	1	1	1	
C35	1326844	Rear plate (middle) fixture	裏板 (中) 固定具	4P089944-1	t2.0	1	1	1	
C37	1939264	Mounting plate, humidity sensor (HUS)	湿度センサ (HUS) 固定具	3P229414-1		1	1	1	
C41	2075598	Wire harness (inside motor cable)	ワイヤハーネス (庫内モータケーブル)	3P291355-3		1	1	1	
C42	2075606	Wire harness (inside motor cable)	ワイヤハーネス (庫内モータケーブル)	3P291355-4		1	1	1	
C43	2166658	Inside fan mounting plate ass'y	庫内ファン取付板ナット組立品	4P319739-1		3	3	3	
C44	2160566	Inside fan housing main	庫内ファンハウジング	3P284043-1		2	2	2	
C46	2166665	Bell mouth packing	ベルマウスパッキン	4P292236-2		2	2	2	
C47	2075738	Plain packing	平座金	4P293428-1		4	4	4	
C48	2094861	Spring washer No.2	バネ座金 2号	4P293715-14		2	2	2	
C49	2075745	Hexagon nut (left-hand thread)	六角ナット (左ネジ)	4P293427-14		2	2	2	
C50	024244J	Hexagon head bolt	六角ボルト	4SK01016-20	M8×20 SUS304	8	8	8	
C51	081684J	Washer	平座金	4SK07005-8	M8 SUS	8	8	8	
C52	043764J	Spring washer	バネ座金 (2号)	4SK07110-8	M8 SUS304	8	8	8	
C53	2237194	Hexagon bolt with washer(M8)	座金付六角ボルト (M8)	4P329168-30		1	1	1	
C54	126735J	Rubber bush	ゴムブッシュ	R3713279-4		1	1	1	Refer to P.20
C55	2237202	Fan deck bracket (3)	ファンガイドブラケット (3) ナット組立品	3P317614-1		1		1	



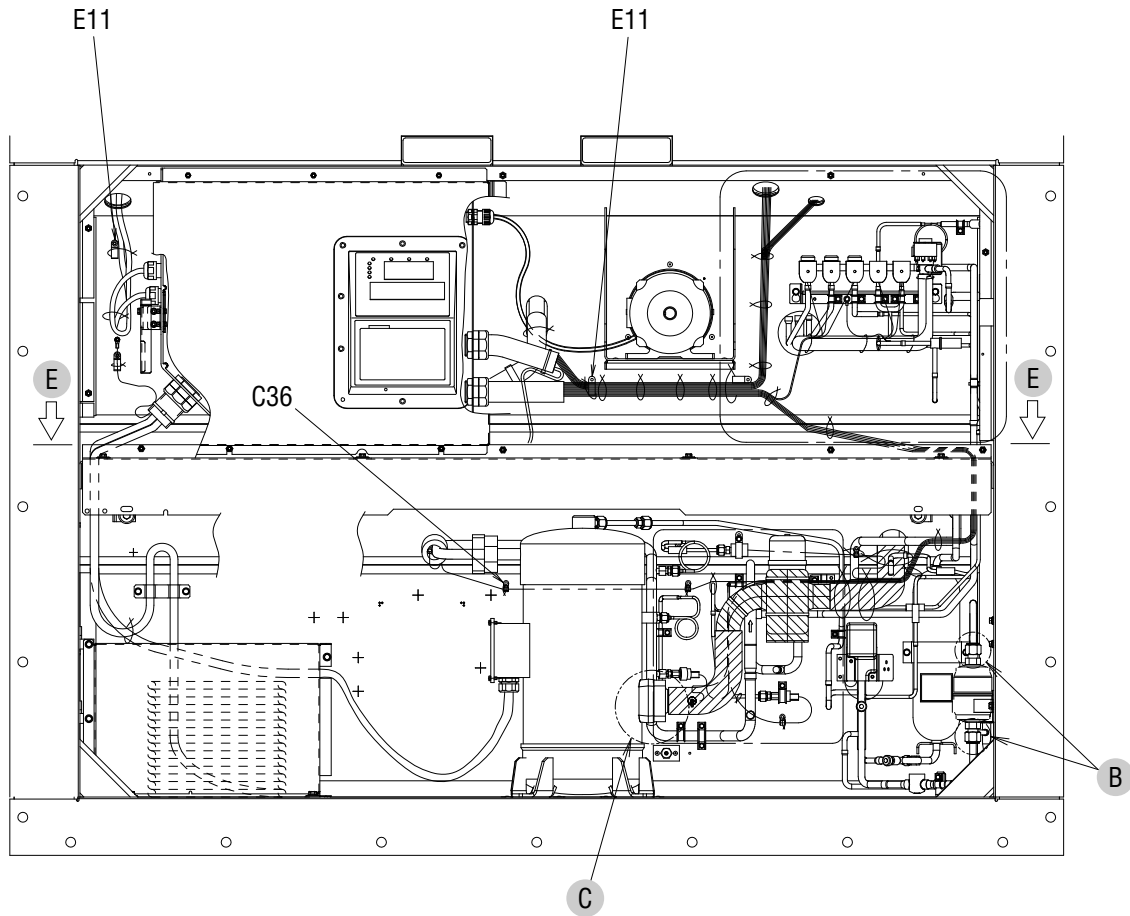
D4詳細(Detail of D4)



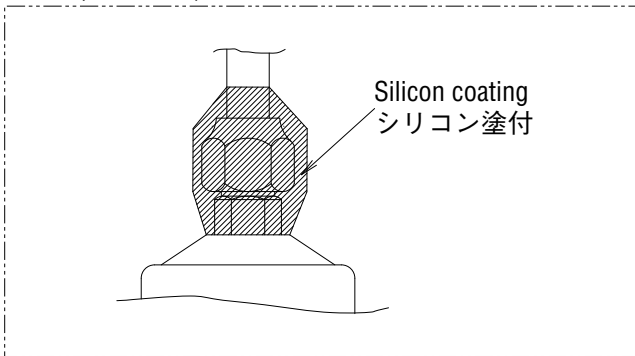
D5詳細(Detail of D5)



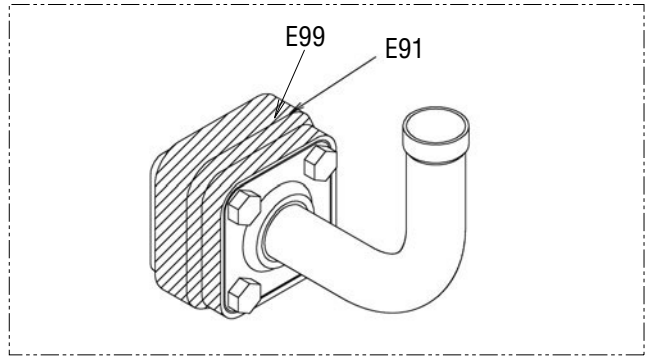
Other parts(Pipe clamp, sealing and insulation material etc.)
 その他部品 (配管固定具、シール材、防熱材等)



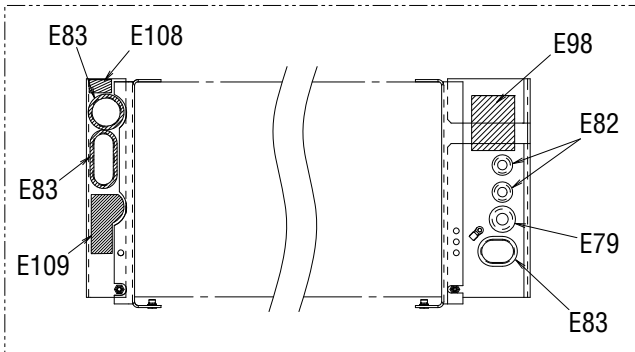
B詳細(Detail of B)



C詳細(Detail of C)



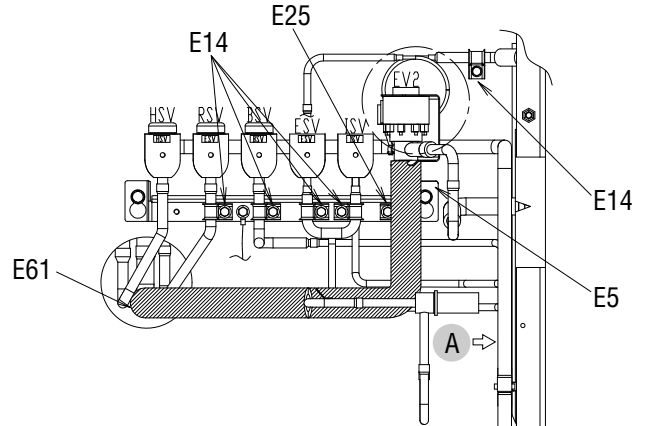
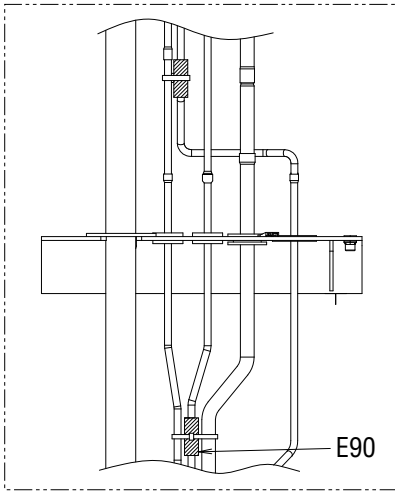
E断面(Section of E)



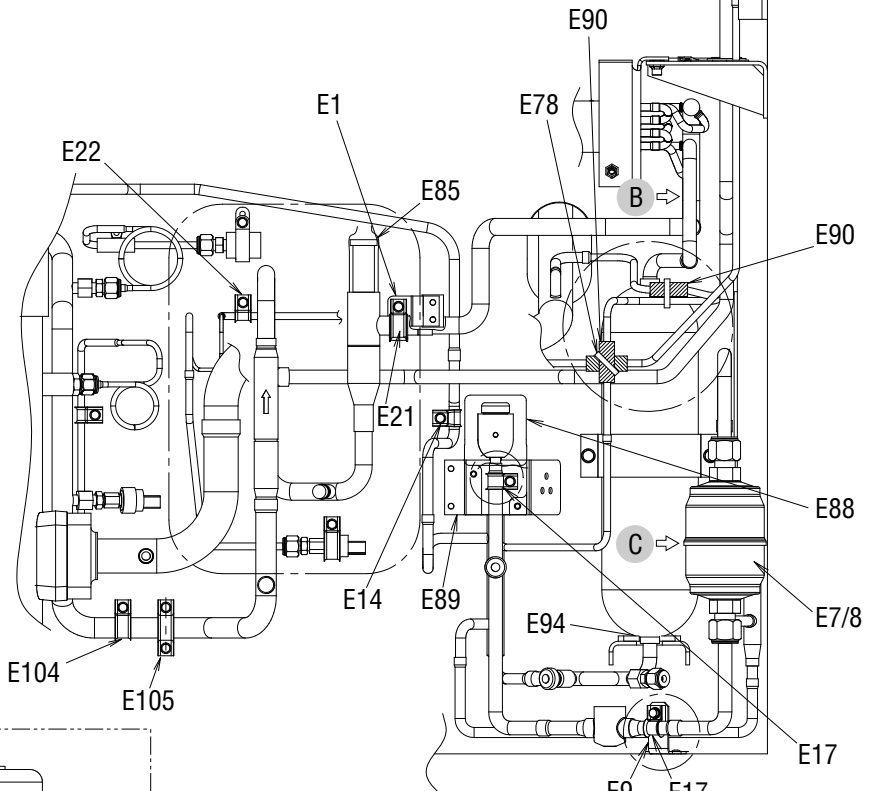
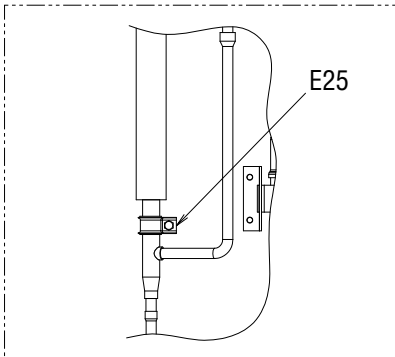
※(L = X X mm) indicates the length of cushion rubber E83.(Cut to suit pipe size.)

※(L = X X mm) と表記のものは、緩衝ゴム(E83)の長さです。(配管のサイズに合わせて切って使用ください。)

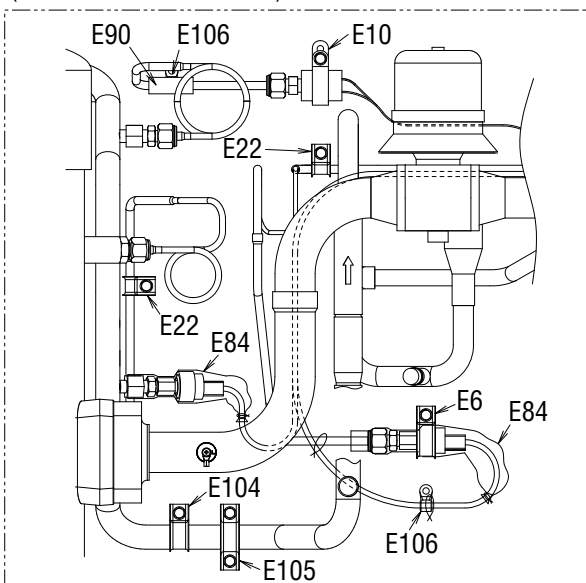
矢視A/B(View A/B)



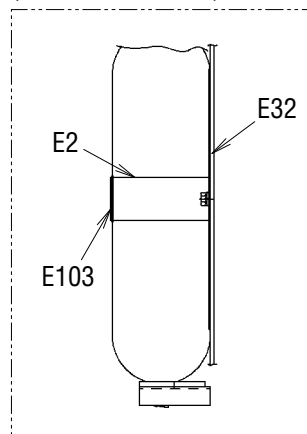
矢視C(View C)



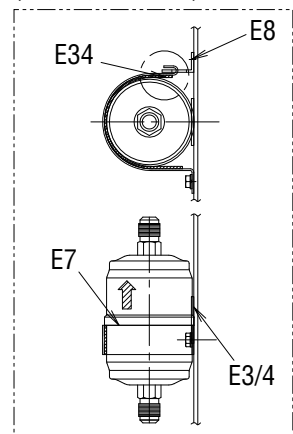
圧力センサー配管部詳細
 (Pressure transducer detail)



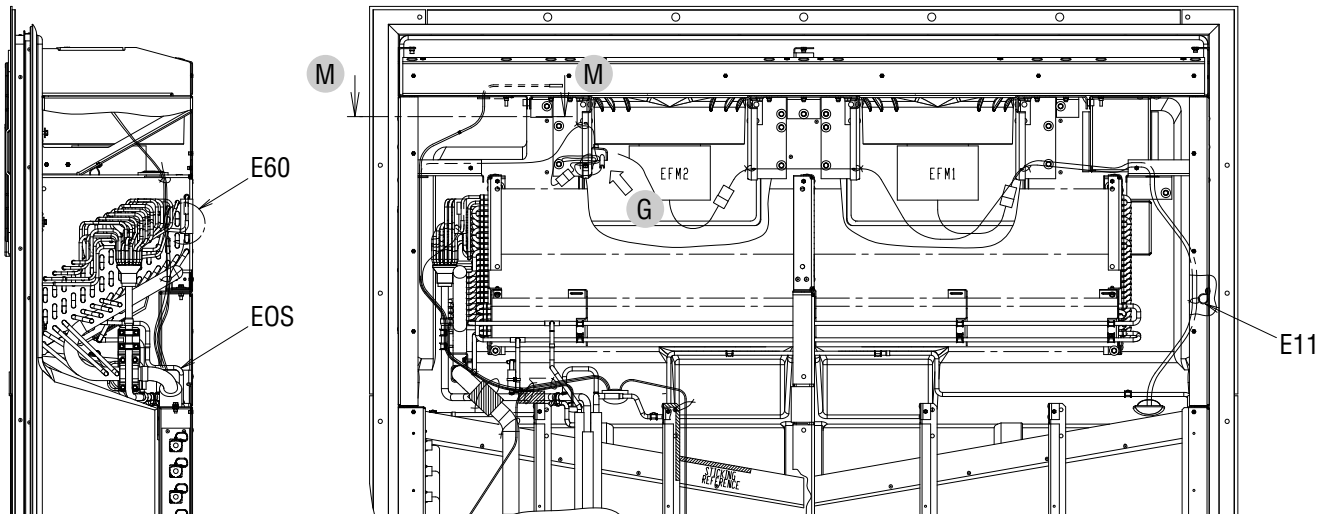
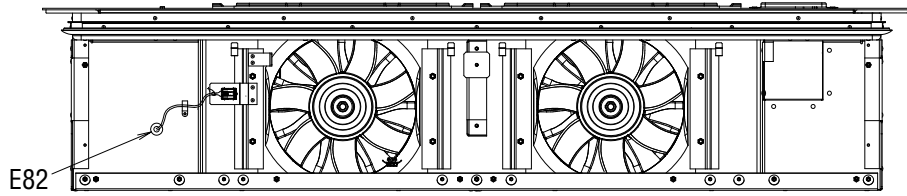
受液機器部詳細
 (Receiver part detail)



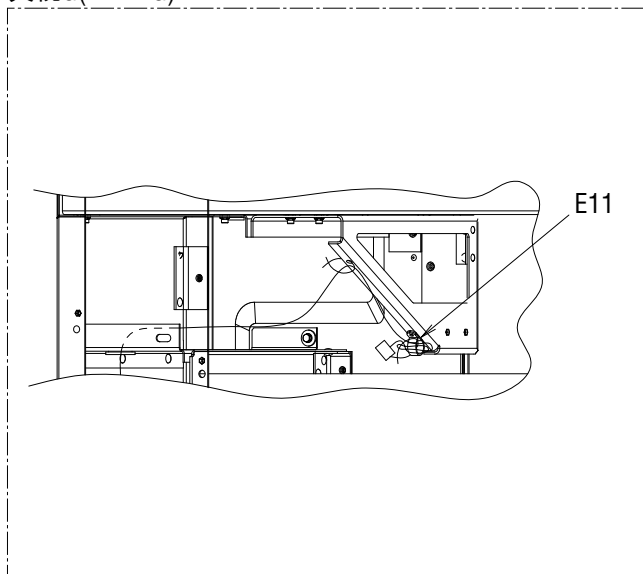
ドライヤー部詳細
 (Dryer part detail)



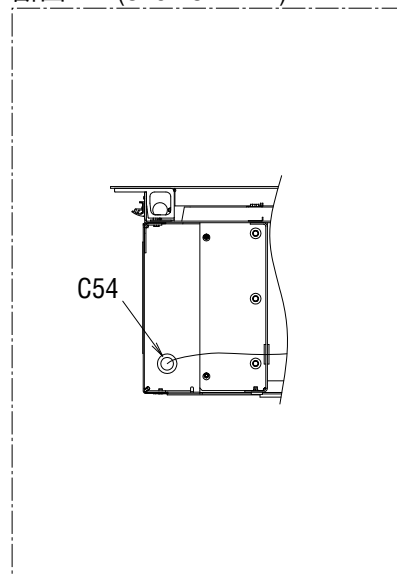
Other parts(Pipe clamp, sealing and insulation material etc.)
その他部品 (配管固定具、シール材、防熱材等)

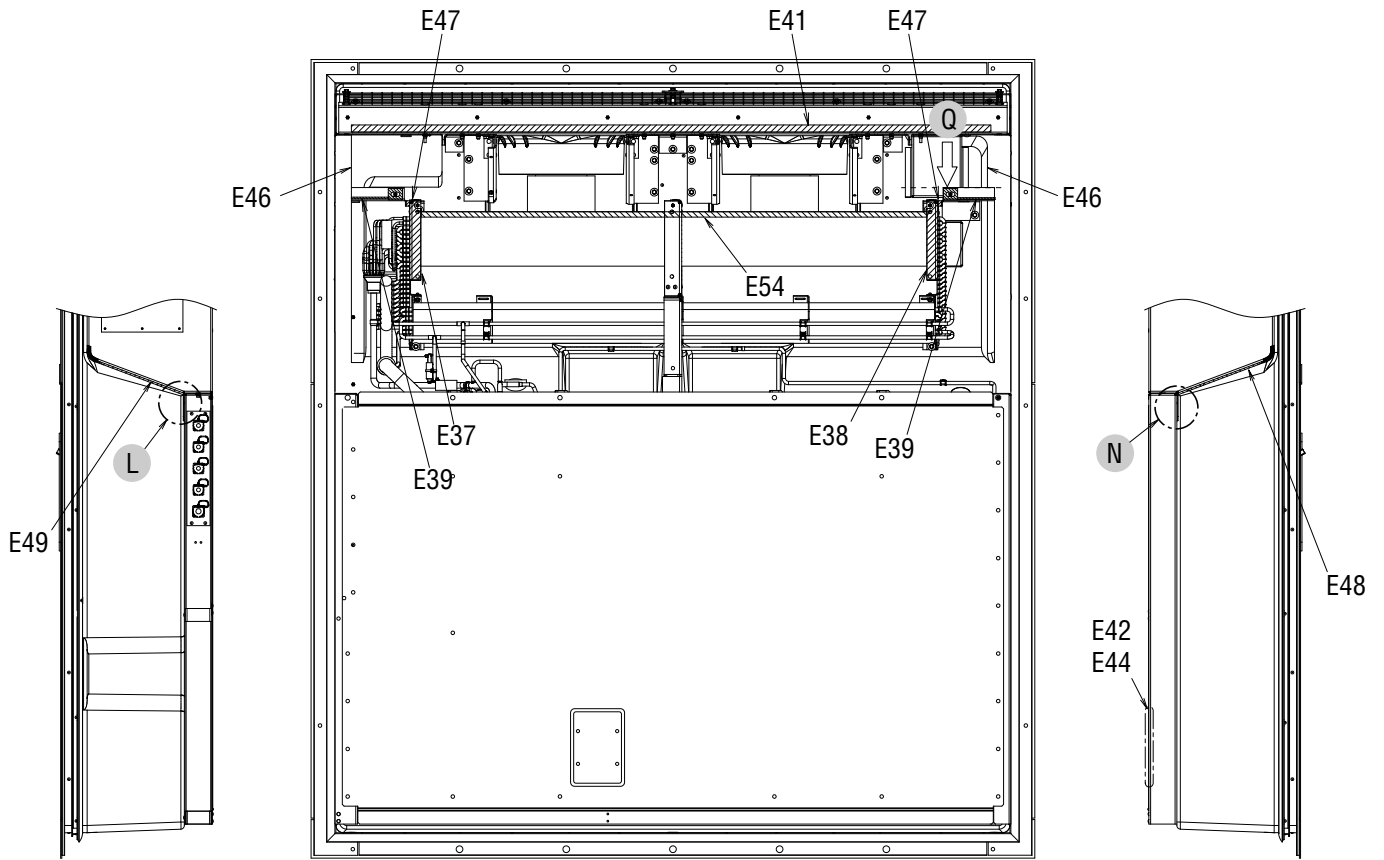


矢視G(VIEW G)

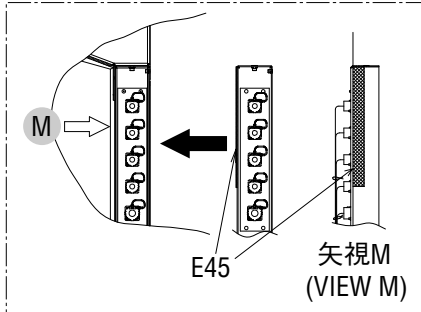


断面M-M(SECTION M-M)

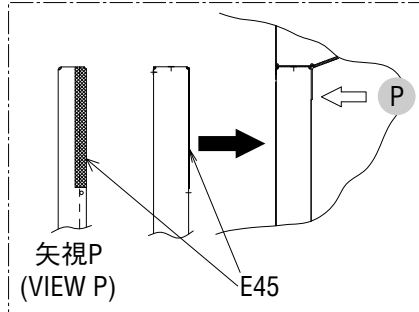




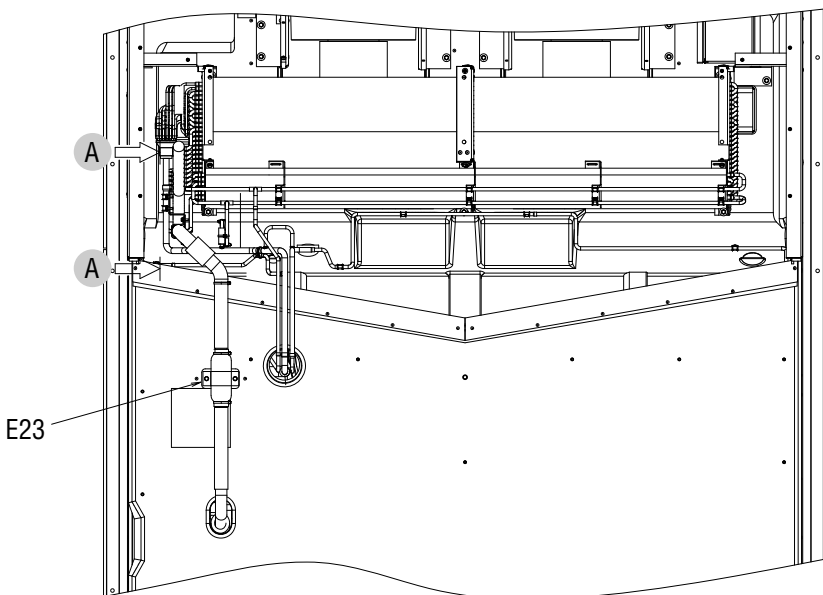
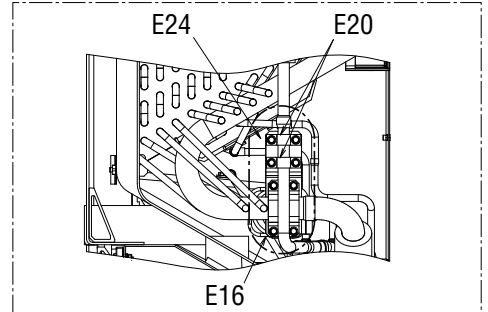
L詳細(Detail of L)



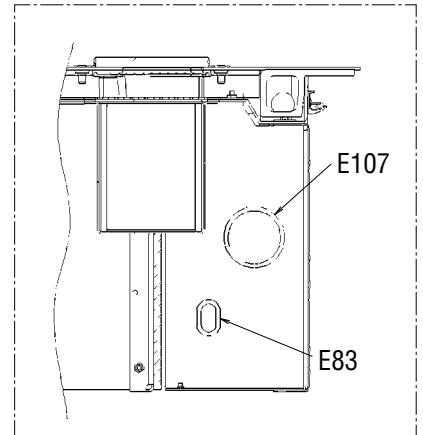
N詳細(Detail of N)



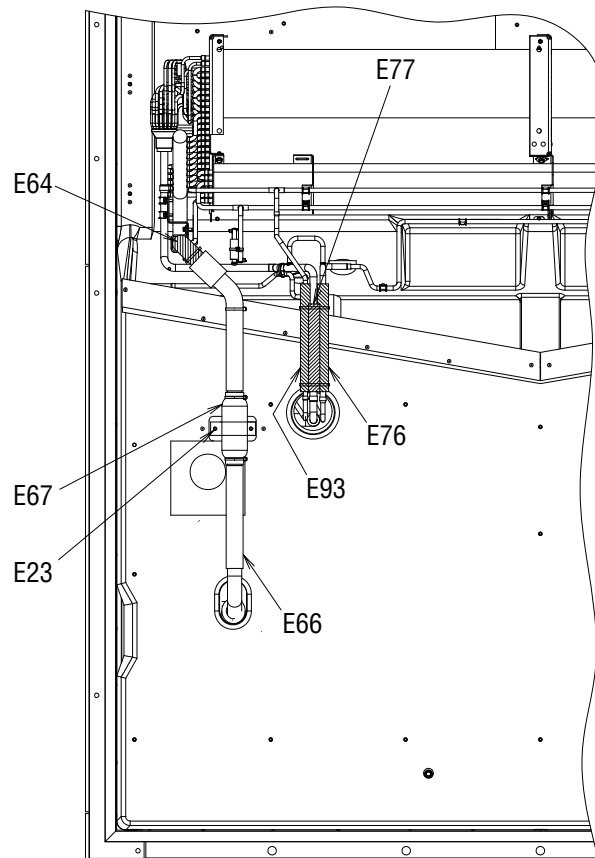
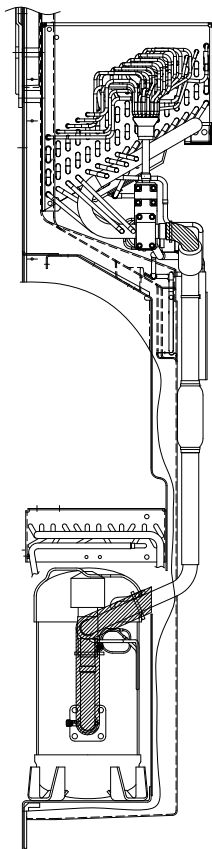
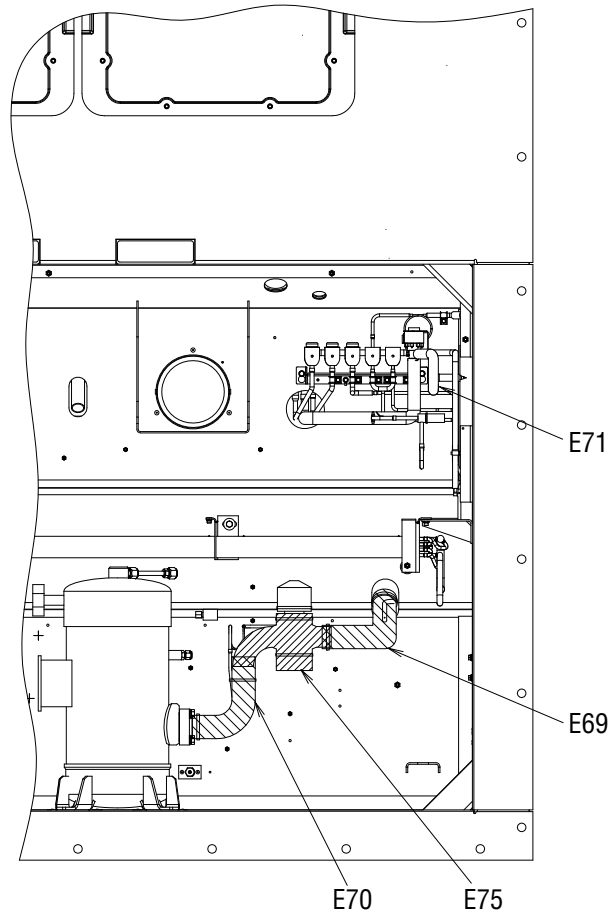
断面A-A(SECTION A-A)



矢視Q



Other parts(Pipe clamp, sealing and insulation material etc.)
その他部品 (配管固定具、シール材、防熱材等)

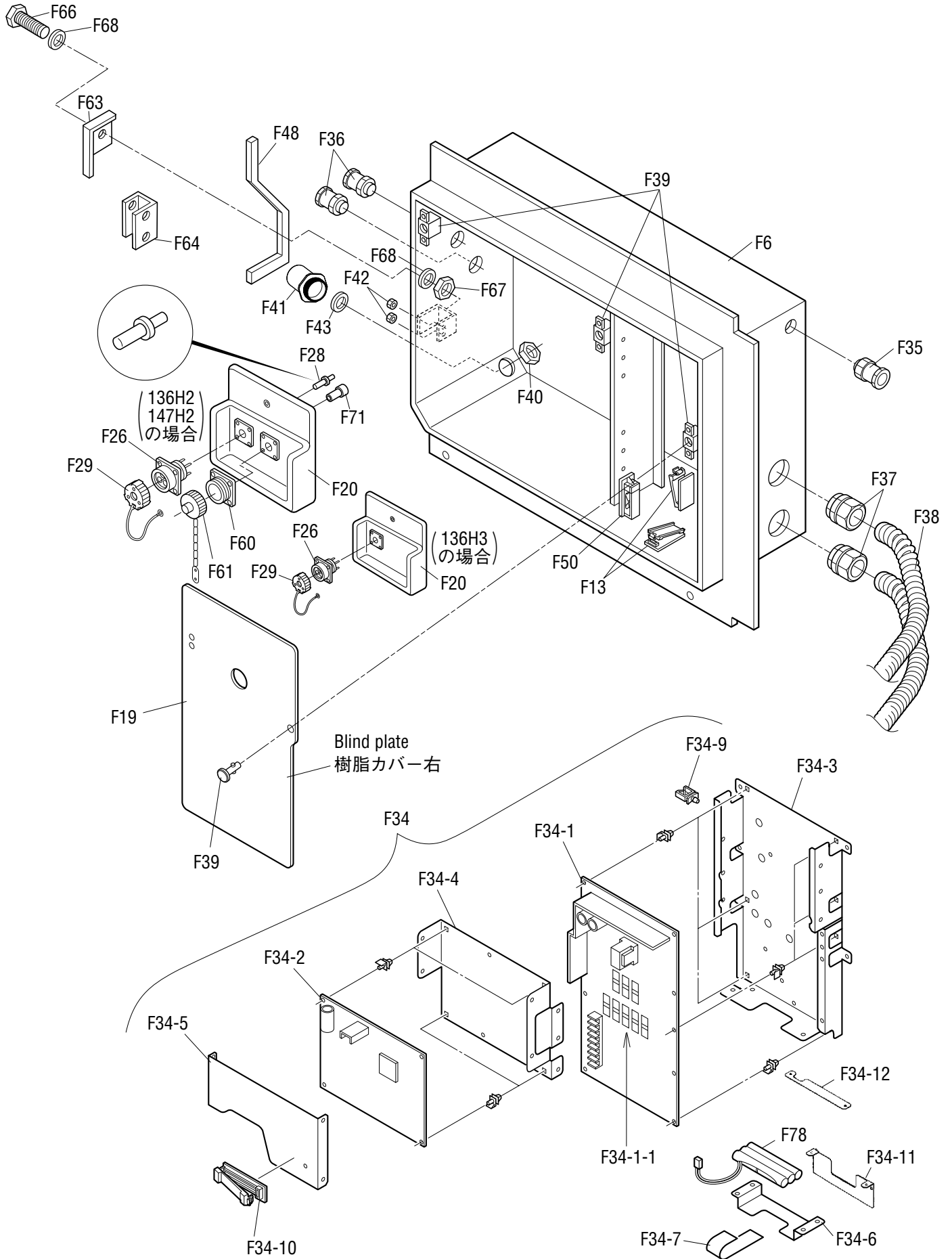


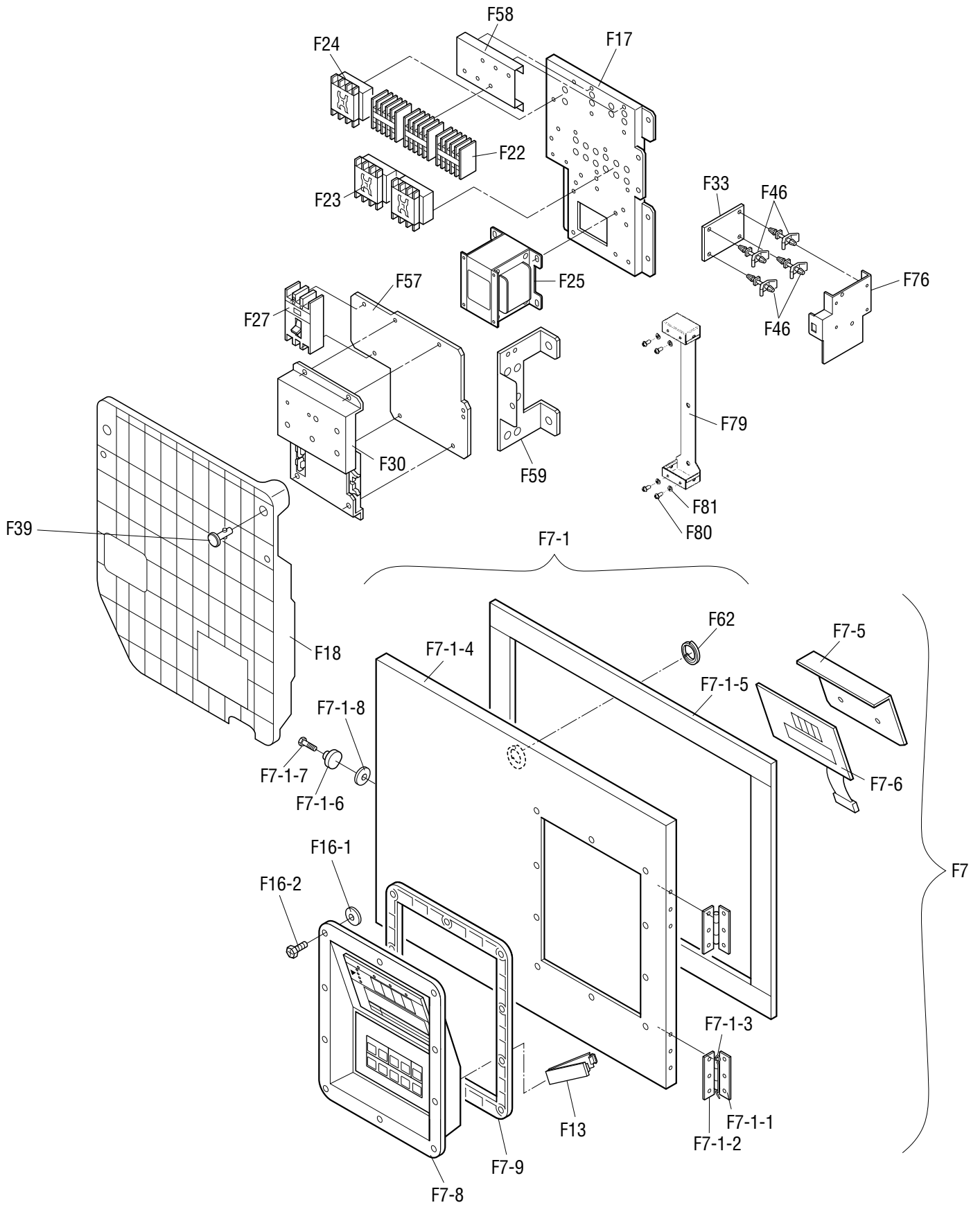
NO. 符号	PARTS NO. 部品番号	PARTS NAME	部品名称	DWG. NO. 図面番号	TYPE SPECIFICATION 形式 仕様	QTY/UNIT			REMARKS 備考
						LXE10E			
						136H2	136H3	147H2	
E1	2166812	Mounting plate ass'y	吐出配管取付板組立品	4P186059-2		1	1	1	Refer to P.19
E2	2166829	Receiver fixture	レシーバー固定具	4P011318-4		1	1	1	Refer to P.19
E3	2095059	Cushion rubber (1)	緩衝ゴム (1)	4P292923-1		1	1	1	Refer to P.19
E4	2095066	Cushion rubber (2)	緩衝ゴム (2)	4P292923-2		1	1	1	Refer to P.19
E5	1726608	Mounting plate	電磁弁取付板	4P172423-1		1	1	1	Refer to P.19
E6	380049J	Resin clamp	樹脂バンド	NE41015-5		1	1	1	Refer to P.19
E7	2166836	Fixing band (drier)	取付バンド (ドライヤ)	4P292920-3		1	1	1	Refer to P.19
E8	2166843	Mounting plate	取付板 (ドライヤ)	4P076788-3		1	1	1	Refer to P.19
E9	2166850	Sight glass mounting plate nut	サイトグラス取付板ナット組立品	4P322811-1		1	1	1	Refer to P.19
E10	122276J	Resin clamp	樹脂バンド	NE41015-9	MILK WHITE	1	1	1	Refer to P.19
E11	094452J	Resin clamp	樹脂バンド	NE41015-7	NK-12N	7	7	7	Refer to P.18,P.20
E13	126678J	Resin clamp	樹脂バンド	NE41015-12	MILK WHITE	4	4	4	Refer to P.4
E14	2094948	Tube clamp	管止め金	3P289146-51		13	13	13	Refer to P.19
E16	2272748	Suction piping fixture	吸入配管固定具	4P328733-1		2	2	2	Refer to P.21
E17	158420J	Nylon coating tube clamp	ナイロンコーティング管止め金	4P143802-52		3	3	3	Refer to P.19
E20	1266841	Pipe fixing plate	管止め金	4P005817-2		2	2	2	Refer to P.21
E21	001629J	Tube clamp	電源ケーブルクランプ材	NE31016-56		1	1	1	Refer to P.19
E22	158423J	Nylon coating tube holder	ナイロンコーティング管止め金	4P143802-71		2	2	2	Refer to P.19
E23	126682J	Fixing plate, filter	フィルタ固定具	4P071794-1	t1.5	1	1	1	Refer to P.21,P.22
E24	2166874	Distributor piping fixture	分流器配管固定具	4P327128-1		1	1	1	Refer to P.21
E25	2124678	Tube clamp	管止め金	4P309060-55		2	2	2	Refer to P.19
E32	126688J	Cushion rubber, pipe clamp	緩衝ゴム	4P064896-1	t2.0	1	1	1	Refer to P.19
E34	127044J	Dryer cushion rubber	ドライヤ緩衝ゴム	4PA53083-2		1	1	1	Refer to P.19
E37	2166881	CRB tube plate packing	蒸発器管板 (左) パッキン	3P320339-4		1	1	1	Refer to P.21
E38	2166898	CRB tube plate packing	蒸発器管板 (右) パッキン	3P320339-3		1	1	1	Refer to P.21
E39	2166906	CRB frame plate packing	蒸発器枠板パッキン	4P320341-3		2	2	2	Refer to P.21
E41	2094979	Fan guide packing	ファンガイドパッキン	3P301218-1		1	1	1	Refer to P.21
E42	2272755	Supply sensor cover sealing	シール材 (1)	4P386562-1	サブライゼーション点検蓋	2	2	2	Refer to P.21
E44	2272762	Supply sensor cover sealing	シール材 (2)	4P386562-2	サブライゼーション点検蓋	2	2	2	Refer to P.21
E45	2075815	Side stay packing	サイドステーパッキン	4P095033-3		2	2	2	Refer to P.21
E46	2272779	CRB frame plate packing	蒸発器枠板パッキン	4P320341-4		2	2	2	Refer to P.21
E47	2272786	CRB By-pass sealing packing	蒸発器バイパス防止パッキン	4P320339-1		2	2	2	Refer to P.21
E48	2094955	Packing (side stay)	パッキン (サイドステー)	4P205492-1		1	1	1	Refer to P.21
E49	2094962	Packing (side stay)	パッキン (サイドステー)	4P205492-2		1	1	1	Refer to P.21
E54	2166937	CRB fin packing	蒸発器フィンパッキン	3P320339-5		1	1	1	Refer to P.21
E55	1267077	Packing for prevention of vibration	C A 前板ビブリア防止パッキン	4P050050-1		2	2	2	Refer to P.4
E57	126709J	Wiring protection bush	配線保護ブッシュ	4P023920-1	BLACK	2	2	2	Refer to P.12
E60	2124724	Thermal insulation tube piping	断熱筒配管緩衝材	4P304816-4		1	1	1	Refer to P.20
E61		EV outlet pipe insulation tube	膨張弁出口配管防露筒	4P314339-1		1	1	1	Refer to P.19
E63	2124755	CRB header insulation tube	C R B ヘッダー防露筒	4P304818-1		1	1	1	Refer to P.16

Other parts(Pipe clamp, sealing and insulation material etc.)
その他部品 (配管固定具、シール材、防熱材等)

NO. 符号	PARTS NO. 部品番号	PARTS NAME	部品名称	DWG. NO. 図面番号	TYPE SPECIFICATION 形式 仕様	QTY/UNIT			REMARKS 備考
						LXE10E			
						136H2	136H3	147H2	
E64		Cushion material suction pipe (7)	吸入配管断熱材 (7)	3P073468-7		1	1	1	Refer to P.22
E66	126722J	Cushion material suction pipe (3)	吸入配管緩衝材 (3)	3P073468-3		1	1	1	Refer to P.22
E67	158437J	Suction pipe	吸入配管断熱材	4P140007-1		1	1	1	Refer to P.22
E69	2124762	Themal insulation tube	吸入比例弁入口側防露筒	4P304820-1		1	1	1	Refer to P.22
E70		Themal insulation tube	吸入比例弁出口側防露筒	4P304821-1		1	1	1	Refer to P.22
E71		Themal insulation tube	E V 入口管防露筒	4P321012-4		1	1	1	Refer to P.22
E75	144837J	Suction solenoid valve insulator	吸入比例弁防熱材 (1)	2P079441-1		1	1	1	Refer to P.22
E76		Themal insulation tube	ドレンパン入口管防露筒	4P321012-2		1	1	1	Refer to P.22
E77		Themal insulation tube	熱交入口管防露筒	4P321012-3		1	1	1	Refer to P.22
E78	127892J	Tie wrap	タイラップ	4SA90202-1	耐候,耐熱タイプ	3	3	3	Refer to P.19
E79	002464J	Rubber bush	ゴムブッシュ	R3713279-3		1	1	1	Refer to P.18
E82	126737J	Rubber bush	ゴムブッシュ	R3713279-2		3	3	3	Refer to P.18,P.20
E83	126738J	U-packing	U字形パッキン	NA40014-4-500	L=500	1	1	1	Refer to P.18
E84	160550J	Heat shrinkable tube	熱収縮チューブ	4P151322-1	BLACK I.D. φ 26.6,t0.4	2	2	2	Refer to P.19
E85	127045J	Heat shrinkable tube	熱収縮チューブ	4P075241-1	BLACK I.D. φ 26.6,t0.5	1	1	1	Refer to P.19
E88	1939226	LSV cover	保護板	4P229415-1		1	1	1	Refer to P.19
E89	2166944	Mounting plate	液電磁弁・サブライセンサ固定板(カバー有)	4P165877-3		1	1	1	Refer to P.19
E90	138101J	Protection rubber	保護ゴム	4PA43128-1		6	6	6	Refer to P.19
E91	2198749	Suction flange	吸入フランジシール材	4P083248-3		1	1	1	Refer to P.18
E93		Thermal insulation tube	レヒートコイル入口管防露筒	4P321012-1		1	1	1	Refer to P.22
E94	1917822	Cushion rubber for receiver support plate	レシーバ支持板緩衝ゴム	4P138293-2		1	1	1	Refer to P.19
E95	2166487	CA by-pass sealing packing (1)	C A バイパス防止パッキン (1)	4P321025-6		1	1	1	Refer to P.4
E96	2166494	CA by-pass sealing packing (2)	C A バイパス防止パッキン (2)	4P321025-7		1	1	1	Refer to P.4
E97	2166502	CA by-pass sealing packing (3)	C A バイパス防止パッキン (3)	4P321025-8		1	1	1	Refer to P.4
E98	2166951	CA stand sealing packing	C A 仮置台パッキン	4P321025-5		1	1	1	Refer to P.18
E99	1927533	Corrosion tape	吸入フランジ防食テープ	4P105751-2		1	1	1	Refer to P.18
E100	2166519	CA by-pass sealing packing (4)	C A バイパス防止パッキン (4)	4P321025-2		1	1	1	Refer to P.4
E101	2166526	CA by-pass sealing packing (5)	C A バイパス防止パッキン (5)	4P321025-3		1	1	1	Refer to P.4
E102	2166533	CA by-pass sealing packing (6)	C A バイパス防止パッキン (6)	4P321025-4		1	1	1	Refer to P.4
E103	1837197	Cushon rubber, refrigerant regulator	冷媒調節器緩衝ゴム	4PA53083-3		1	1	1	Refer to P.19
E104	126681J	Tube clamp	管止め金	NE31016-57		1	1	1	Refer to P.19
E105	2166968	Tube clamp	管止め金	NE31016-7		1	1	1	Refer to P.19
E106	388339J	Lock metal	固定具	4PA11782-1	M4×8	11	11	11	Refer to P.19
E107	2353469	Draught protection sheet (φ 61)	通風防止パッキン (φ 61用)	3P320339-8			1		
E108	2272793	CA stand selling packing (2)	C A 仮置台パッキン (2)	4P321025-9		1	1	1	Refer to P.18
E109	2272801	CA stand selling packing (1)	C A 仮置台パッキン (1)	4P389424-1		1	1	1	Refer to P.18

Control box
コントローラボックス





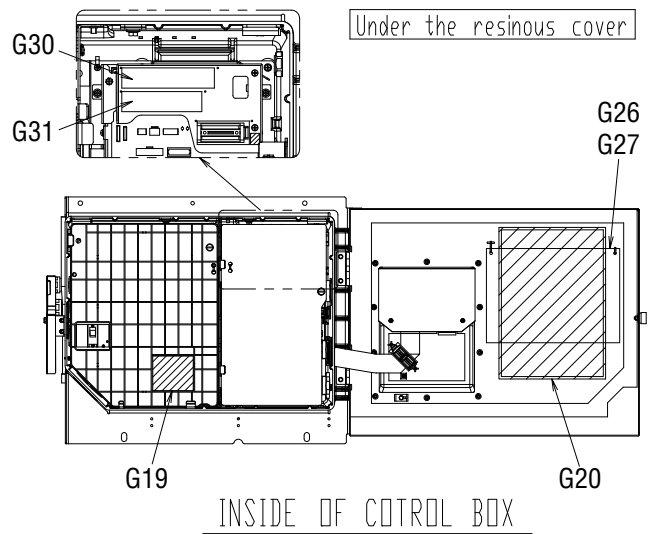
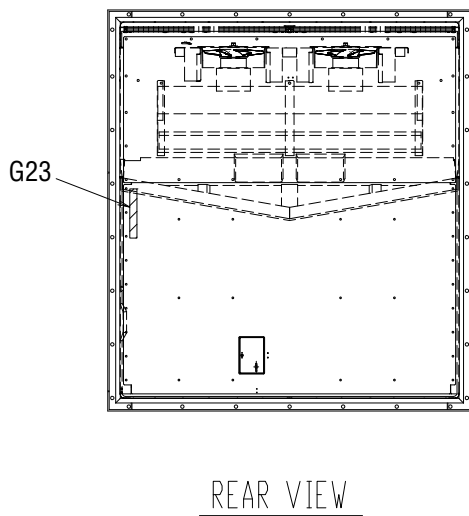
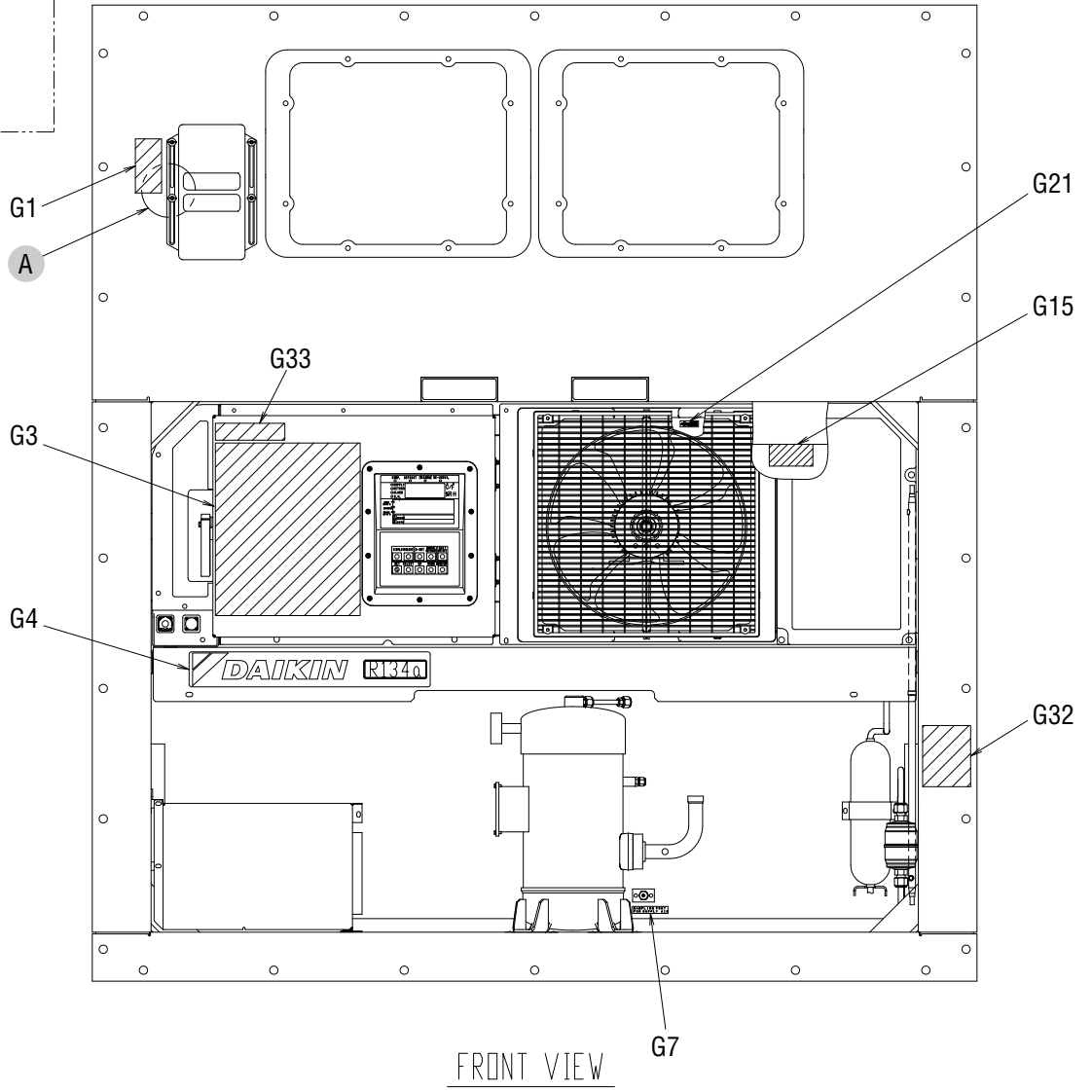
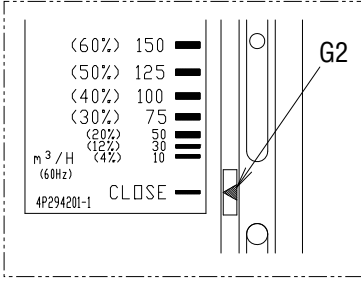
Control box
コントローラボックス

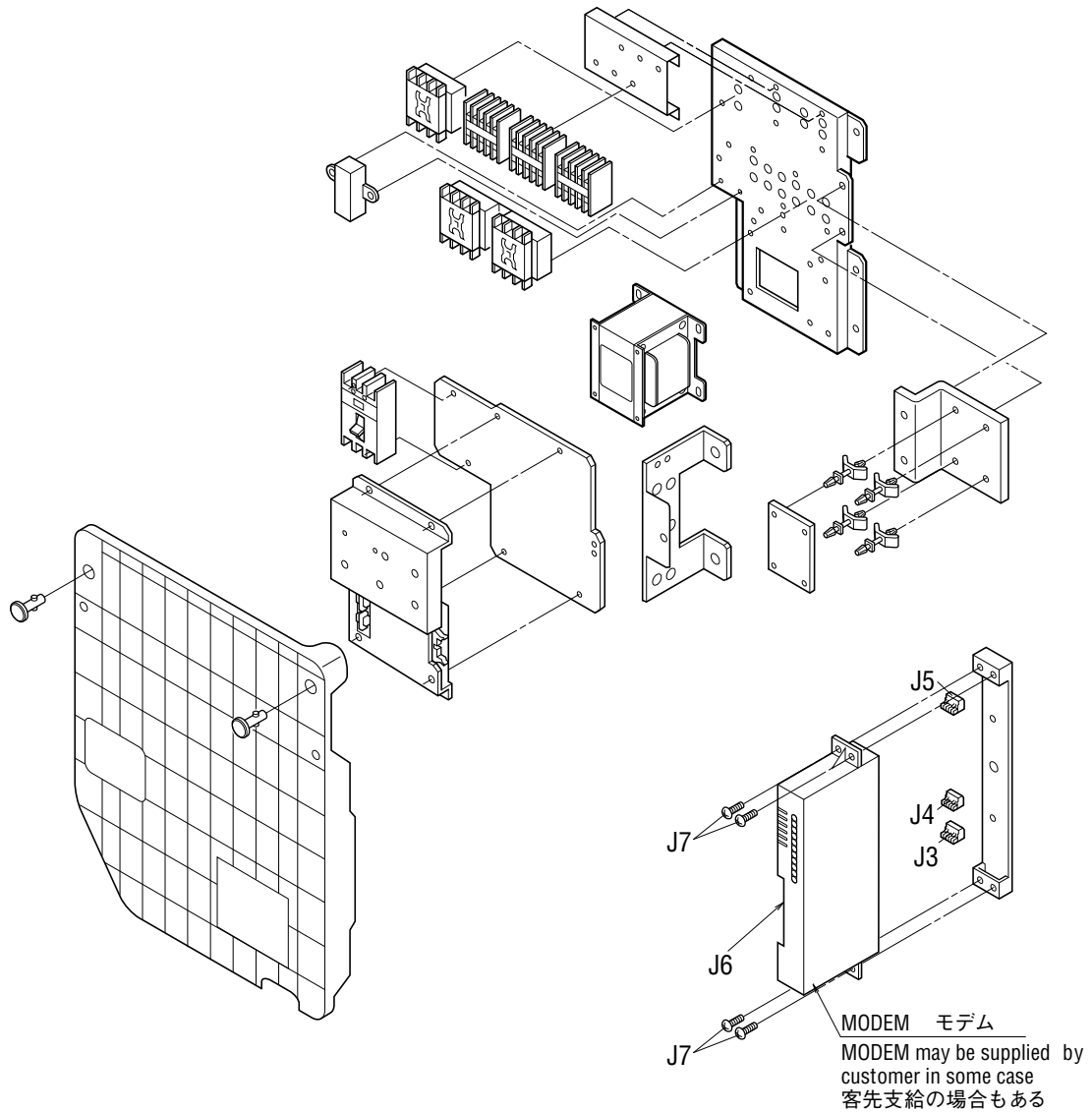
NO. 符号	PARTS NO. 部品番号	PARTS NAME	部品名称	DWG. NO. 図面番号	TYPE SPECIFICATION 形式 仕様	QTY/UNIT			REMARKS 備考
						LXE10E			
						136H2	136H3	147H2	
F1		Control box ass'y	電装品組立品	2P389218-2		1		1	
F1		Control box ass'y	電装品組立品	2P389218-5			1		
F6	2272818	Control box welding ass'y	電装品箱	2P349821-3		1	1	1	
F7	2272825	Control box cover ass'y	コントロールボックス蓋組立品	2P339759-3		1		1	Refer to P.38
F7	2346252	Control box cover ass'y	コントロールボックス蓋組立品	2P339759-5			1		
F7-1	2272832	Control box cover	コントロールボックス蓋	2P339759-4		1	1	1	
F7-1-1	1792807	Hinge 1	平蝶番 (1) (φ 3. 5)	3P193779-1		2	2	2	
F7-1-2	1792814	Hinge 2	平蝶番 (2) (φ 3. 5)	3P193779-2		2	2	2	
F7-1-3	1792821	hinge pin	ヒンジピン	4P193780-1		2	2	2	
F7-1-4	2272849	Control box cover welding ass'y	コントロールボックス蓋溶接組立品	3P234269-5		1		1	
F7-1-4	2346269	Control box cover welding ass'y	コントロールボックス蓋溶接組立品	3P234269-6			1		
F7-1-5	2198787	Rubber gasket	ゴムガスケット (C. BOX蓋用パッキン)	4P341180-1		1	1	1	
F7-1-6	1938968	Roller	ワンタッチ金具用ローラ	3P054321-2		1	1	1	
F7-1-7	2272856	Hexagon head bolt	六角ボルト (M5)	4P326721-20		1	1	1	
F7-1-8	1780309	Bushing	ワンタッチ金具ローラ用ブッシュ	4P171668-2		1	1	1	
F7-5	1927829	Operation display cover	操作表示カバー (2)	3P078251-2	t1.0	1	1	1	
F7-6	1869769	Display board	表示基板	2P216975-1		1	1	1	
F7-8	1938944	Control panel (with sheet key)	コントロールパネル (シートキー付)	3P085319-2		1	1	1	
F7-9	112894J	Packing	シール材 (操作表示カバー)	3P030317-1	t3.0 HARDNESS 60	1	1	1	
F13	1136539	Clamp	F C W クランプ	4P015574-2	FCW	3	3	3	
F16-1	0907062	Seal washer	シール座金 (ボンテッド座金)	4PA21941-5		14	14	14	
F16-2	2272863	Pan head machine screw	アブセット小ネジ	4P326719-5	M5X16	10	10	10	
F17	1938937	Set plate	機器取付板	2P165714-2		1	1	1	
F18	2272870	Breaker plate	ブレーカ取付板	2P224486-3		1	1	1	
F19	2166982	Breaker front plate (right) ass'y	ブレーカ前板 (右) 組立品	3P319737-1		1	1	1	
F20	1939606	PC port fixing plate	パソコンポート固定具 (P P R 5 ・ R M)	2P229412-1		1		1	
F20	1938913	PC port fixing plate	パソコンポート固定具 (P P R 5 ・ 無)	2P229411-1			1		
F22	119893J	Magnetic contactor (for Fans)	電磁接触器 (ファン用)	3P055568-1	24V PAK-6J31C	3	3	3	
F23	124149J	Magnetic contactor (Phase correction contactor)	相順切換電磁接触器 (P C C)	3P071508-3	24V RSK-35J	1	1	1	
F24	119891J	Magnetic contactor (Compressor)	電磁接触器 (圧縮機)	3P055566-1	24V PAK35J-S536	1	1	1	
F25	2266875	Low frequency transformer	低周波変圧器	3P385459-1		1	1	1	
F26	2095819	PC port connector	パソコンポートコネクタ	3P303491-1-KA		1	1	1	
F27	138112J	Circuit breaker	配線用遮断器	3P093326-1	30A	1	1	1	
F28	2272902	Contact, receptacle	コンタクタ	3P303492-1		3		1	
F29	2095826	PC port connector ass'y	パソコンポートカバー組立品	3P303501-2		1	1	1	
F30	2139904	PT/CT board	P T / C T ボード	2P287579-1		1	1	1	
F33	2013855	Reverse phase protector	プリント基板組立品	3P242206-1		1	1	1	
F34	2267784	Controller ass'y	コントローラ組立品 (B/U)	3P389216-2		1		1	
F34	2353375	Controller ass'y	コントローラ組立品 (B/U)	2P378739-1			1		
F34-1	2266844	I/O PCB ass'y	I / O プリント基板組立品	2P378739-1	ES1403	1	1	1	

NO. 符号	PARTS NO. 部品番号	PARTS NAME	部品名称	DWG. NO. 図面番号	TYPE SPECIFICATION 形式 仕様	QTY/UNIT			REMARKS 備考
						LXE10E			
						136H2	136H3	147H2	
F34-1-1	1896103	Controller Fuse	コントローラ用ヒューズ	3P226083-1	10A 250V	1	1	1	
F34-2	2266868	PCB ass'y	C P U プリント基板組立品	2P378738-3		1	1	1	
F34-3		I/O board case	I / O 基板用ケース	2P242492-1		1	1	1	
F34-4		CPU board case	C P U 基板用ケース	3P242496-1		1	1	1	
F34-5		CPU board case cover	C P U 基板ケース蓋	3P243812-2		1	1	1	
F34-6		NiCd Battery cover	N i C d バッテリーカバー__B	3P208343-1		1	1	1	
F34-7	2124825	Magic tape	マジックテープ	4P211291-1		1	1	1	
F34-9	126759J	Locking wire saddle	ロックワイヤサドル	4P015570-2	LWS	3	3	3	
F34-10	1136539	Clamp	F C W クランプ	4P015574-2	FCW	1	1	1	
F34-11	2346276	Battery cover plate	バッテリーカバー取付板	3P233335-1			1		
F34-12	2346283	Battery cover	バッテリーカバー	4P233340-1			1		
F35	126762J	Wire (wire ground)	電線 (電線グラウンド)	4P067662-1		1	1	1	
F36	2176477	Wire (wire ground)	電線 (電線グラウンド)	4P319974-1		2	2	2	
F37	2272926	Wire ground, flexible tube	樹脂製フレキシブル管用グラウンド	3P385405-1		2	2	2	
F38	2272933	Flexible tube (resin)	樹脂製フレキシブル管	3P385406-1		2	2	2	
F39	126766J	Quick fastener	クイックファスナー	4P064642-1		3	3	3	
F40	2130558	Hexagon nut	ロックナット	3P319890-1		1	1	1	
F41	2130565	Flexible tube (resin)	コンジット管	3P319889-1		1	1	1	
F42	032207J	Nylon nut	ナイロンナット	R4716460-2	M5	2	2	2	
F43	1985863	Packing	パッキン	3P208689-1		1	1	1	
F46	380401J	Locking card spacer	ロックカードスペーサ	R3428091-2		4	4	4	
F48	1739387	Packing for control box front plate	パッキン (C. B O X 前板)	4P172580-1	t=10	1	1	1	
F50	126771J	Clamp	クランプ金具	3P049495-1	FCN-25P	1	1	1	
F57	2239431	Breaker plate (1)	ブレーカ取付板 (1)	3P168052-3		1	1	1	
F58	1938881	Mounting plate, electric components	電装品取付板 (2)	4P064227-3	t1.2	1	1	1	
F59	1938874	Breaker plate (2)	ブレーカ取付板 2	3P168051-2		1	1	1	
F60	154984J	Wire harness ass'y (RM)	ワイヤハーネス組立品 (モニタリングレセプタクル)	4P121213-1-KA		1	1	1	
F61	154991J	Cap (RM)	キャップ	4P121213-1-KI		1	1	1	
F62	129562J	Fixtture (instruction ring)	固定具 (インストラクションリング)	4P064698-1	Wire diameter	1		1	
F62	1963072	Fixtture (instruction card)	固定具 (インストラクションカード紐つき)	3P254227-1			1		
F63	2239556	Lever	ワンタッチ金具	4P085171-4		1	1	1	
F64	2239563	Mounting plate for lever	ワンタッチ金具取付板取付板	4P212541-4		1	1	1	
F66	2272940	Hexagon head bolt	六角ボルト	4P326722-20	M6	3	3	3	
F67	2272957	Nylon nut	ナイロンナット	4P330343-6	M6	3	3	3	
F68	2272964	Plain washer	平座金	4P326719-6	M6 SUS	2	2	2	
F71	1381221	Straight pin	平行ピン (ドイチェ製シールピン)	3P040139-1	SIZE16	2	2	2	
F76	2198819	Mounting plate, RPP	逆相保護 P 板取付板	3P349625-1		1	1	1	
F78	2261469	Battery	電池	4P386361-1	6N・600AA・6545	1	1	1	
F79	2237620	Modem mounting plate	モデム取付板 (フィラメントテープ有)	4P343314-1		1	1	1	
F80	2057590	Pan head machine screw with washer	ナベ小ネジ座金組込 (M5)	4P198921-12			4		

Parts related with name plate
銘板関連

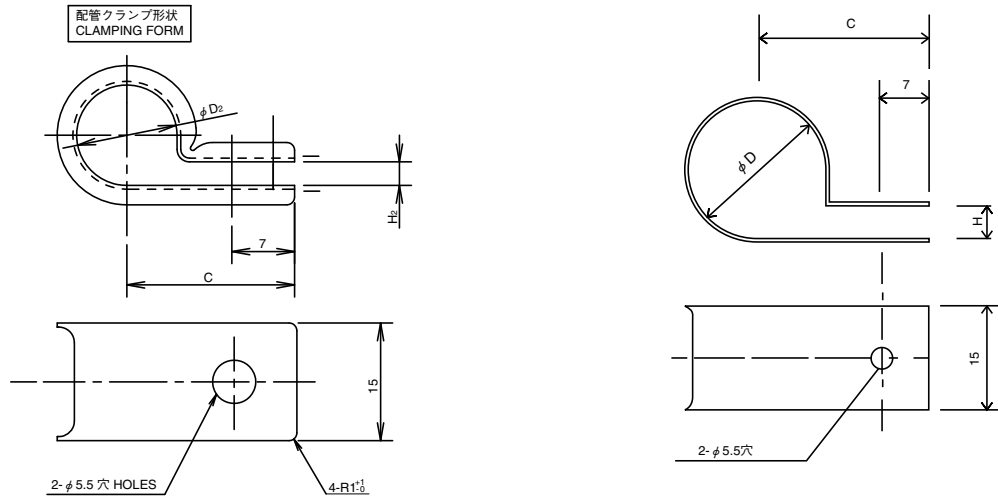
A詳細(Detail of A)



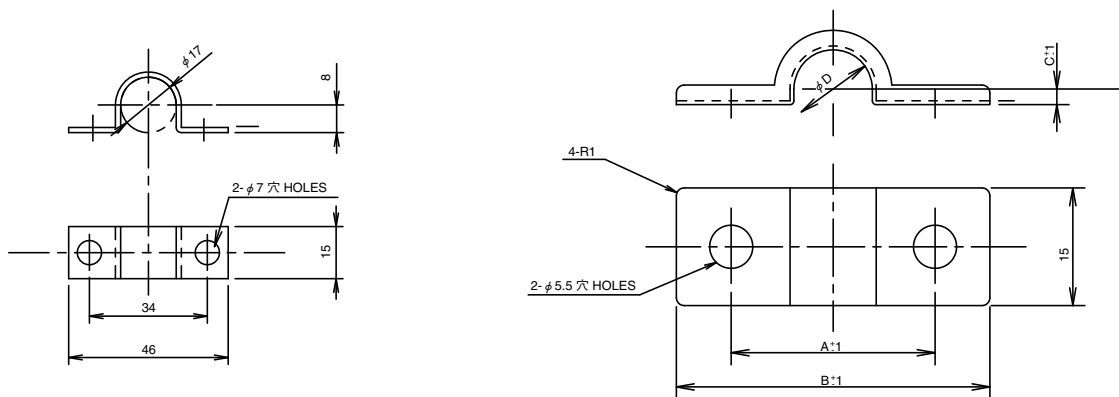


2. Tube clamp

2. 管止金



NO. 符号	PARTS NO. 部品番号	PARTS NAME	部品名称	DWG NO. 図面番号	SIZE サイズ			QTY 使用個数
					D	C	H	
E14	2094948	Tube clamp	管止メ金	3P289146-51	10	20	3	13
E17	158420J	Nylon coating tube clamp	ナイロンコーティング管止メ金	4P143802-52	12	21	3	3
E21	001629J	Tube clamp	管止メ金	NE31016-56	20	25	5	1
E22	158423J	Nylon coating tube clamp	ナイロンコーティング管止メ金	4P143802-71	6.4	20	1	2
E104	126681J	Tube clamp	管止メ金	NE31016-57	22	26	5	1



NO. 符号	PARTS NO. 部品番号	PARTS NAME	部品名称	DWG NO. 図面番号	SIZE サイズ				QTY 使用個数
					A	B	C	D	
E20	1266841	Pipe fixing plate	管止メ金	4P005817-2	72	93	22.5	40	2
E105	2166968	Tube clamp	管止メ金	NE31016-7	38	52	6	22	1

1. Parts recommended to be ordered together with packing, gasket, sealing material and name plate
1. 発注の際にパッキングやシール材、銘板等の同時発注を推奨する部品

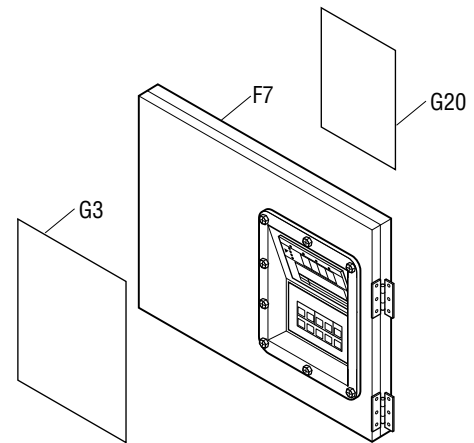
For ordering following spare parts, we recommend that you order the following packing, gasket, sealing material and name plate together at the same time.

上記のボックスカバーを発注の際には、下記のパッキングを同時に発注することをおすすめします。

(1) Control box cover

(1) コントロールボックスカバー

NO. 符号	PARTS NO. 部品番号	PARTS NAME	部品名称	DWG NO. 図面番号	QTY/UNIT		
					LXE10E		
					136H2	136H3	147H2
F7	2272825	C.BOX cover ass'y	コントロールボックス蓋組立品	2P339759-3	1		1
F7	2346252	C.BOX cover ass'y	コントロールボックス蓋組立品	2P339759-5		1	
G3	1869714	Name plate, operation	操作銘板	1P389333-1	1	1	1
G20	2186241	Electriv wiring diagram label	電気配線図銘板	2D091205-1			1
G20	2353407	Electriv wiring diagram label	電気配線図銘板	3P405532-1		1	



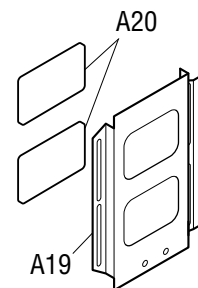
※Rubber gasket, sheet key is attached to control box cover ass'y.

※ゴムガスケットとシートキーはコントロールボックス組立品に付属しています。

(2) Ventilation cover

(2) 換気口蓋

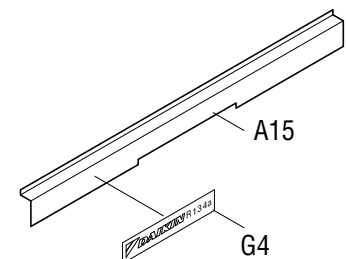
NO. 符号	PARTS NO. 部品番号	PARTS NAME	部品名称	DWG NO. 図面番号	QTY/UNIT	
					LXE10E	
					136H2	147H2
A19	1938829	Ventilation cover	換気口カバー電解研磨仕様	4P237707-1	1	1
A20	126622J	Packing (ventilator)	シール材 (換気口)	4P016185-1	2	2



(3) Front plate (CA)

(3) 前板 (CA)

NO. 符号	PARTS NO. 部品番号	PARTS NAME	部品名称	DWG NO. 図面番号	QTY/UNIT		
					LXE10E		
					136H2	136H3	147H2
A15	2198693	Front plate (CA)	前板 (CA)	2P350695-1	1	1	1
G4	2198826	Name plate, brand name and refrigerant label	意匠銘板 および 冷媒銘板	3P174603-3	1		1
G4	2353399	Name plate, brand name and refrigerant label	意匠銘板 および 冷媒銘板	3P174603-4		1	



2. Order for motorized valve, solenoid valve and pressure regulating valve

2. 電動弁・電磁弁・圧力調整弁の発注

Refer to the following table for the name, main body, solenoid coil and ass'y of solenoid valves etc. applied to this model.

この機種に使用されている電磁弁等の名称と本体・コイル・組立品は下記のとおりです。

	Body/Coil 本体/コイル	NO. 符号	PARTS NO. 部品番号	PARTS NAME	部品名称	DWG NO. 図面番号	Common Parts 共通部品		
							NEV-202DXF	VPV-803DQ62	NEV-MOAB507C1
1.EV	本体 Body	B7-3	1890547	Electronic expansion valve body	電子膨張弁本体	3P223724-1			
	コイル Coil	B7-1	2266851	Electronic expansion valve coil	電子膨張弁コイル	4P397318-1			
2.HSV	本体 Body	B7-4	1787247	Hot gas solenoid valve body	ホットガス電磁弁本体	3P198486-1		○	
	コイル Coil	B7-5	126629J	Hot gas solenoid valve coil	ホットガス電磁弁コイル	3P010453-2			○
3.BSV	本体 Body	B7-4	1787247	Gas bypass solenoid valve body	ガスバイパス電磁弁本体	3P198486-1		○	
	コイル Coil	B7-5	126629J	Gas bypass solenoid valve coil	ガスバイパス電磁弁コイル	3P010453-2			○
4.RSV	本体 Body	B7-4	1787247	Reheat coil bypass solenoid valve body	レヒートコイルバイパス電磁弁本体	3P198486-1		○	
	コイル Coil	B7-5	126629J	Reheat coil bypass solenoid valve coil	レヒートコイルバイパス電磁弁コイル	3P010453-2			○
5.ESV	本体 Body	B7-6	008873J	Economizer solenoid valve body	エコノマイザー電磁弁本体	R3305099-1-KI	○		
	コイル Coil	B7-7	126629J	Economizer solenoid valve coil	エコノマイザー電磁弁コイル	3P010453-2			○
6.ISV	本体 Body	B7-6	008873J	Injection solenoid valve body	インジェクション電磁弁本体	R3305099-1-KI	○		
	コイル Coil	B7-7	126629J	Injection solenoid valve coil	インジェクション電磁弁コイル	3P010453-2			○
7.LSV	本体 Body	B4-5	1787247	Liquid solenoid valve body	液電磁弁本体	3P198486-1		○	
	コイル Coil	B4-6	095528J	Liquid solenoid valve coil	液電磁弁コイル	3P010453-1			○
8.SMV	組立品 Ass'y	B8-1	1869783	Suction modulating Valve	吸入比例弁組立品	2P217391-1	Note1 注1		
9.DPR	組立品 Ass'y	B7-9	138901J	Discharge pressure regulating valve	吐出圧力調整弁	3SA51003-1			
10.CRP	組立品 Ass'y	B3-4	2130736	Condence pressure regulating valve	凝縮圧力調整弁	3P308235-1			

Note 1 : Refer Page 8 and 9 for detail parts of suction modulating valve.

注 1 : SMV (吸入比例弁) の詳細部品はP.8、9を参照ください。

Note 2 : Difference of solenoid valve No.126629J and 095528J.

No.126629J (3P010453-2) : Lead wire length 1550mm (TYPE NEV-MOAB518C1)

No.095528J (3P010453-1) : Lead wire length 2000mm (TYPE NEV-MOAB507C1)

注 2 : 電磁弁No.126629JとNo.095528Jの違い。

No.126629J (3P010453-2) : リード線長さ1550mm (型式 NEV-MOAB518C1)

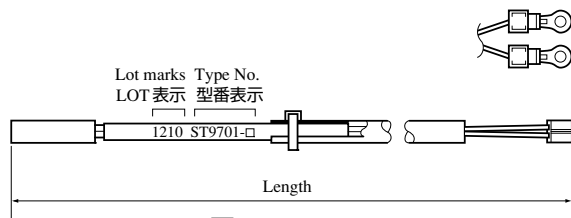
No.095528J (3P010453-1) : リード線長さ2000mm (型式 NEV-MOAB507C1)

3. Order for temperature sensor

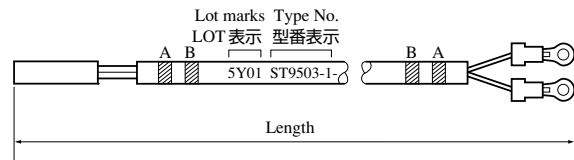
3. 温度センサーの発注

Refer to the following table for temperature sensors applied to this model.

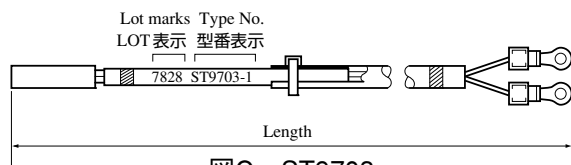
この機種に使用されている温度センサーは下記の通りです。



図A ST9701
Fig.A ST9701



図B ST9503
Fig.B ST9503



図C ST9703
Fig.C ST9703

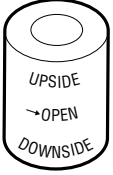
呼称	NO. 符号	PARTS NO. 部品番号	PARTS NAME	部品名称	上図	DWG. NO. 図番	TYPE 形式	WIRE COLOR 配線色		LENGTH 全長mm	TEMPORALY EXCHANGABILITY 緊急時互換性
								A	B		
DCHS	B11	098332J	Discharge pipe temp. sensor	吐出管温度センサー	A	3SA48009-10	ST9701-10	-	-	2910	
AMBS	B12	079832J	Ambient air temp. sensor	外気温度センサー	B	3PA61769-6	ST9503-6	-	-	2600	○
SGS	B13	2002189	Compressor suction gas temp. sensor	圧縮機吸入ガス温度センサー	B	4P269375-1	ST9503-9	White 白	-	2900	○
SS	C24	1713330	Supply air temp. sensor	吹出空気温度センサー	B	3PA61769-16	ST9503-16	green 緑	-	3100	○
DSS	C25	1713347	Data recorder supply air temp. sensor	データレコーダ吹出空気温度センサー	B	3PA61769-17	ST9503-17	green 緑	Red 赤	3100	○
RS	C26	1713354	Return air temp. sensor	吸込空気温度センサー	B	3PA61769-18	ST9503-18	Blue 青	-	2900	○
EIS	D4	156282J	Evaporator inlet temp. sensor	蒸発器入口温度センサー	C	3P012118-2	ST9703-2	Brown 茶	-	2500	
EOS	D5	156283J	Evaporator outlet temp. sensor	蒸発器出口温度センサー	B	3PA61769-15	ST9503-15	Yellow 黄	-	2600	○

■オプション関連部品

DRS	-	1713361	Data recorder return air temperature	データレコーダ吸込空気温度センサー	B	3PA61769-19	ST9503-19	Blue 青	Red 赤	3100	○
-----	---	---------	--------------------------------------	-------------------	---	-------------	-----------	--------	-------	------	---

1. Tools for emergency operation

1. 緊急運転用工具

NO. 符号	PARTS NO. 部品番号	PARTS NAME	部品名称	DWG NO. 図面番号	USE 用途	ILLUSTRATION 姿図
-	1896110	Emergency magnet	エマージェンシー マグネット	2P217391-2	For electronic expansion valve 電子膨張弁用 Suction modulating valve 吸入比例弁用	

(See Service Manual for application.)

(使用方法はサービスガイドを参照ください。)

2. Personal computer cable (for DCCS)

2. パソコンケーブル (DCCS用)

The following parts are connector cables required to exchange information between the refrigeration unit and personal computer. The table below describes parts required to apply to Model LXE10E100 or later.

下記の部品は冷凍ユニットとパソコンの情報交換に必要なコネクタ、ケーブル類です。LXE10E100以降型対応に必要な部品を掲載しています。

LXE10E100 or later (Receptacle) Water proof type on the unit	LXE10E100以降 (レセプタクル) コンテナ冷凍機 ユニットの防水型	
---	--	--

(1) Parts No.

(1) 部品番号

NO. 符号	PARTS NO. 部品番号	PARTS NAME	部品名称	REMARKS 備考
①	1384509	Connection cable (5 Pins)	接続ケーブル (5 ピン)	
②	1087149	Connection cable (3 Pins)	接続ケーブル (3 ピン)	

NO. 符号	Illustration 姿図	Internal Wiring 内部配線																				
①		<table style="width: 100%; border-collapse: collapse;"> <tr> <td style="text-align: center;">Daikin made ダイキン製</td> <td style="text-align: center;">RS232C Female メス</td> </tr> <tr> <td style="border: 1px solid black; text-align: center;">A</td> <td style="text-align: center;">Red 赤 1</td> </tr> <tr> <td style="border: 1px solid black; text-align: center;">B</td> <td style="text-align: center;">2</td> </tr> <tr> <td style="border: 1px solid black; text-align: center;">C</td> <td style="text-align: center;">White 白 3</td> </tr> <tr> <td style="border: 1px solid black; text-align: center;">D</td> <td style="text-align: center;">4</td> </tr> <tr> <td style="border: 1px solid black; text-align: center;">E</td> <td style="text-align: center;">Black 黒 5</td> </tr> <tr> <td></td> <td style="text-align: center;">6</td> </tr> <tr> <td></td> <td style="text-align: center;">7</td> </tr> <tr> <td></td> <td style="text-align: center;">8</td> </tr> <tr> <td></td> <td style="text-align: center;">Frame フレーム</td> </tr> </table>	Daikin made ダイキン製	RS232C Female メス	A	Red 赤 1	B	2	C	White 白 3	D	4	E	Black 黒 5		6		7		8		Frame フレーム
Daikin made ダイキン製	RS232C Female メス																					
A	Red 赤 1																					
B	2																					
C	White 白 3																					
D	4																					
E	Black 黒 5																					
	6																					
	7																					
	8																					
	Frame フレーム																					
②		<table style="width: 100%; border-collapse: collapse;"> <tr> <td style="text-align: center;">Daikin made ダイキン製</td> <td style="text-align: center;">RS232C Female メス</td> </tr> <tr> <td style="border: 1px solid black; text-align: center;">A</td> <td style="text-align: center;">Red 赤 1</td> </tr> <tr> <td style="border: 1px solid black; text-align: center;">B</td> <td style="text-align: center;">2</td> </tr> <tr> <td style="border: 1px solid black; text-align: center;">C</td> <td style="text-align: center;">White 白 3</td> </tr> <tr> <td></td> <td style="text-align: center;">4</td> </tr> <tr> <td></td> <td style="text-align: center;">Black 黒 5</td> </tr> <tr> <td></td> <td style="text-align: center;">6</td> </tr> <tr> <td></td> <td style="text-align: center;">7</td> </tr> <tr> <td></td> <td style="text-align: center;">8</td> </tr> <tr> <td></td> <td style="text-align: center;">Frame フレーム</td> </tr> </table>	Daikin made ダイキン製	RS232C Female メス	A	Red 赤 1	B	2	C	White 白 3		4		Black 黒 5		6		7		8		Frame フレーム
Daikin made ダイキン製	RS232C Female メス																					
A	Red 赤 1																					
B	2																					
C	White 白 3																					
	4																					
	Black 黒 5																					
	6																					
	7																					
	8																					
	Frame フレーム																					

<https://daikin-p.ru>
MEMO

<https://daikin-p.ru>
MEMO

<https://daikin-p.ru>

<<REGIONAL PARTS CENTERS>>

Japan

DAIKIN INDUSTRIES,LTD. JAPAN PARTS CENTER
1-5-73 Hokko-Shiratsu, Konohana-ku, Osaka City, Osaka 554-0041
TEL: 81-6-6465-4182, FAX: 81-6-6465-4185

Asia

DAIKIN ASIA SERVICING PTE.LTD.
9 Tampines Grande #03-11, Singapore 528735
TEL: 65-6546-8678, FAX: 65-6546-9727

Europe

DAIKIN EUROPE N.V.
Zandvoordestraat 300, B-8400 Oostende, Belgium
TEL: 32-59-558360 , FAX: 32-59-558361

U.S.A.

DAIKIN AC (AMERICAS), INC.
17570 Cartwright Road Irvine, CA. 92614, U.S.A.
TEL: 1-949-732-5011, FAX: 1-949-732-5032

<<SATELLITE PARTS CENTERS>>

EUROPE (LA SPEZIA, ITALY)

CONTREPAIR SRL.
Via Di Bolano, La. Spezia, Italy
TEL: 39-0187-630-319, FAX: 39-0187-630445

NORTH AMERICA (VANCOUVER, CANADA)

HIWAY REFRIGERATION LTD.
1462 Mustang Place, Port Coquitlam, BC V3C 6L2, Canada
TEL: 1-604-944-0119, FAX: 1-604-944-7521

LATIN AMERICA (BALBOA, PANAMA)

GLOBAL PARTS SUPPLY, INC.
Calle Francisco Filos, Edificio #7, Local #1, Vista Hermosa, Panama City, Panama.
TEL: 507-261-8986, FAX:507-261-8986

LATIN AMERICA (VALPARAISO, CHILE)

DEPOSITOS Y CONTENEDORES S.A.
Av. Bernardo O'higgins 388 Placilla Oriente, Valparaiso, Chile
TEL: 56-32-251-3300

LATIN AMERICA (MONTEVIDEO, URUGUAY)

DAIKIN AC (AMERICAS), INC.
Zonamérica Local 704 Cno. Maldonado km 17.500 91600 Montevideo, Uruguay
TEL:1-949-732-5001, FAX:1-949-732-5032

AUSTRALIA (MELBOURNE, AUSTRALIA)

IRS INTERNATIONAL PTY.LTD.(MELBOURNE OFFICE)
30 Burgess Street, Brooklyn, Victoria 3012, Australia
TEL:61-3-9314-0577, FAX:61-3-9314-5562

NEW ZEALAND (AUCKLAND, NEW ZEALAND)

IRS INTERNATIONAL PTY.LTD.(AUCKLAND OFFICE)
UNITC, 1016 St. South Road, Penrose, Auckland, New Zealand
TEL:64-9-579-5905, FAX:64-9-634-3807

SOUTH AFRICA (CAPE TOWN, SOUTH AFRICA)

SACD FREIGHT
Port Industrial Site, Off Nereide Street, Paarden Eiland, Cape Town 7405
PO Box 562, Paarden Eiland 7420, South Africa
TEL: 27-21-812-7223, FAX: 27-21-532-8824

SINGAPORE

EASTERN (1961) CO. PTE. LTD.
20 Tagore Lane Singapore 787478
TEL: 65-6452-1950, FAX: 65-6459-1790

HONG KONG

MING FUNG REEFER CONTAINER SERVICE CO. LTD.
Rm.12, 5/FI., Golden Industrial Bldg., 16-26 Kwai Tak Street,
Kwai Chung, N.T., Hong Kong
TEL: 852-2418-2882, FAX: 852-2481-0208

DAIKIN INDUSTRIES, LTD.

Head Office: Umeda Center Bldg., 4-12, Nakazaki-Nishi 2-chome, Kita-ku Osaka, 530-8323 Japan
Tokyo Office: JR Shinagawa East Bldg., 10F 18-1, Konan 2-chome, Minato-ku Tokyo, 108-0075 Japan.