

PARTSLIST

パーツリスト

Marine Type Container
Refrigeration & Heating Unit

海上コンテナ冷凍装置

Model

ZESTIA

LX10F11B2

LX10F11B3

DAIKIN INDUSTRIES, LTD.

TR16-22

Important information regarding the refrigerant used

This product contained greenhouse gases covered by Kyoto Protocol.

Do not vent gases into atmosphere.

Refrigerant type : R134a

GWP (1) value : 1430

(1) GWP=global warming potential

The refrigerant quantity is indicated on the unit name plate.

使用冷媒に関する重要情報

この製品は京都議定書によるフロン温室効果ガスが充填されています。
冷媒を大気へ放出しないようにしてください。

冷媒タイプ : R134a

GWP(1)値 : 1430

(1) GWP=地球温暖化係数

冷媒充填量はユニットの銘板に表示されています。

ORDERING INSTRUCTIONS

The parts list contains the standard parts of the Marine Type Container Refrigeration Units.

Please read the following items before using the list.

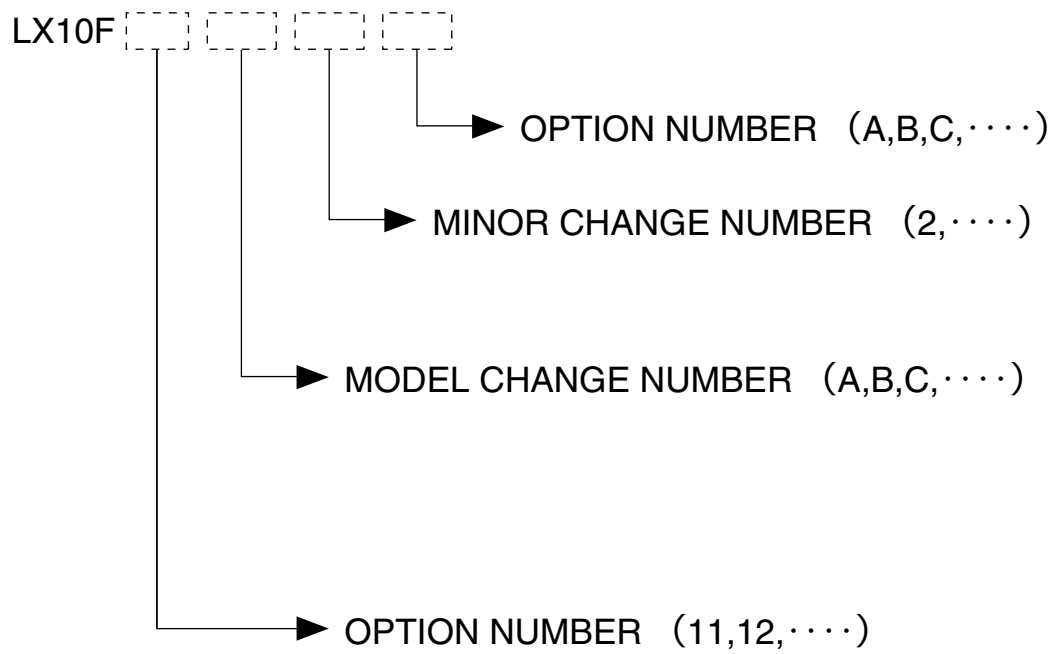
1. When ordering the parts, refer the Service manual・Parts list "Optional functions" for each model, and be sure to specify the model No., the name of part and the type of part. When ordering the parts for which no parts NO. is shown in the PARTS NO. column, be sure to describe DWG.NO..
2. The list shows the parts only for replacement or repairing at the job site. Certain parts require a production lead time or are supplied as a set, so please contact with the nearest PARTS CENTRE.

パーツリスト使用上の注意

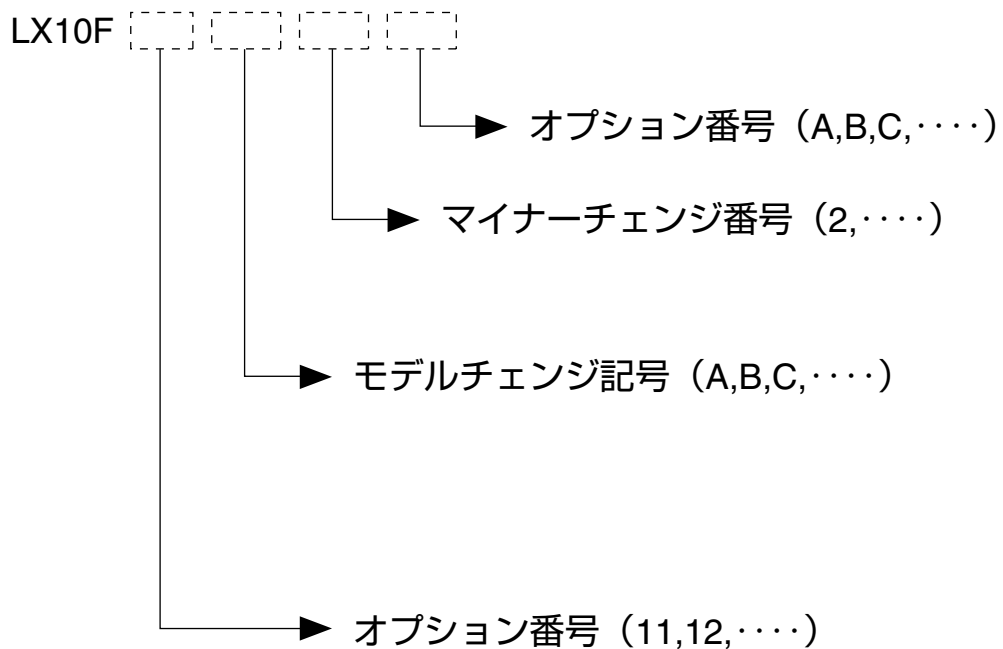
このパーツリストは海上コンテナ冷凍装置の標準部品を集録してあります。パーツリスト使用にあたっては、必ず次の注意事項をご一読の上使用していただくようお願いいたします。

1. 部品のご注文の際は機種毎のサービスガイド・パーツリスト“オプション機能編”を参照の上、機種名、部品番号、および部品名、形式を必ずご指定ください。
なお、部品番号欄が空白になっている部品は、図面番号で指示願います。
2. 掲載部品の範囲は、あくまでも現地にて分解修理できるところまで記載しております。
一部部品につき納期のかかるものおよびセット単位となるものもありますので、お近くのパーツセンター又はサービスステーションに相談願います。

Denomination of Model Name



機種名について



1. Standard Parts List

標準パーツリスト

A. Parts related with the unit(outside)4

庫外関連部品

B. Parts related with refrigerant piping(outside).....8

庫外冷媒配管関連部品

C. Parts related with the unit(inside)12

庫内関連部品

D. Parts related with refrigerant piping(inside).....16

庫内冷媒配管関連部品

E. Other parts(Pipe clamp, sealing and insulation material etc.)18

その他部品 (配管固定具、シール材、防熱材等)

F. Control box26

コントローラボックス

G. Parts related with name plate32

銘板関連

H. List of size for standard pipe clamp34

配管固定具サイズ表

1. Resin clamp 樹脂バンド

2. Tube clamp 管止金

I. Notes for ordering spare parts36

部品発注の際の注意事項

1. Parts recommended to be ordered together with packing, gasket, sealing material and name plate

発注の際にパッキングやシール材、銘板等の同時発注を推奨する部品

2. Order for motorized valve, solenoid valve and pressure regulating valve

電動弁・電磁弁・圧力調整弁の発注

3. Order for temperature sensor 温度センサーの発注

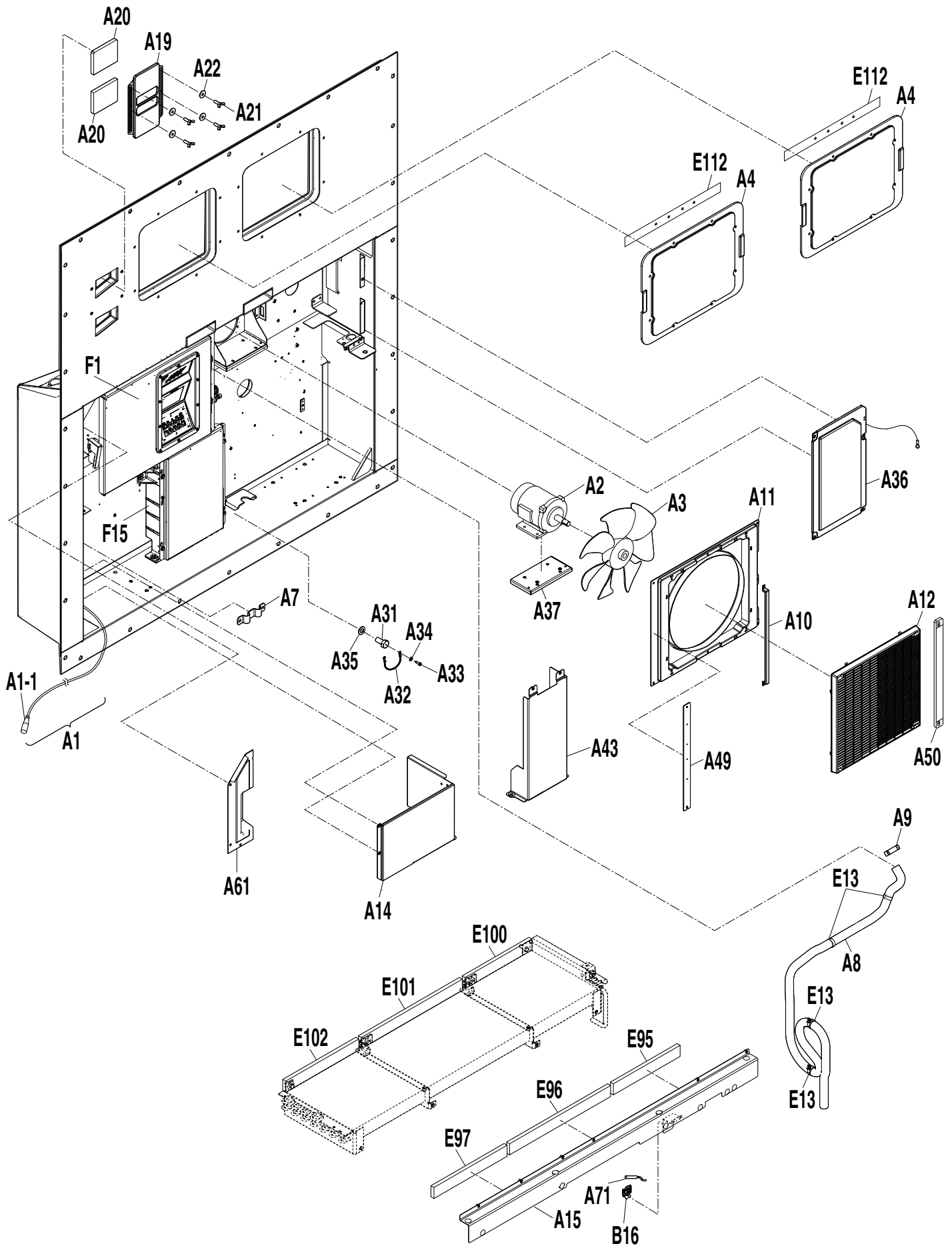
J. Measuring and adjusting tools40

測定調整用工具

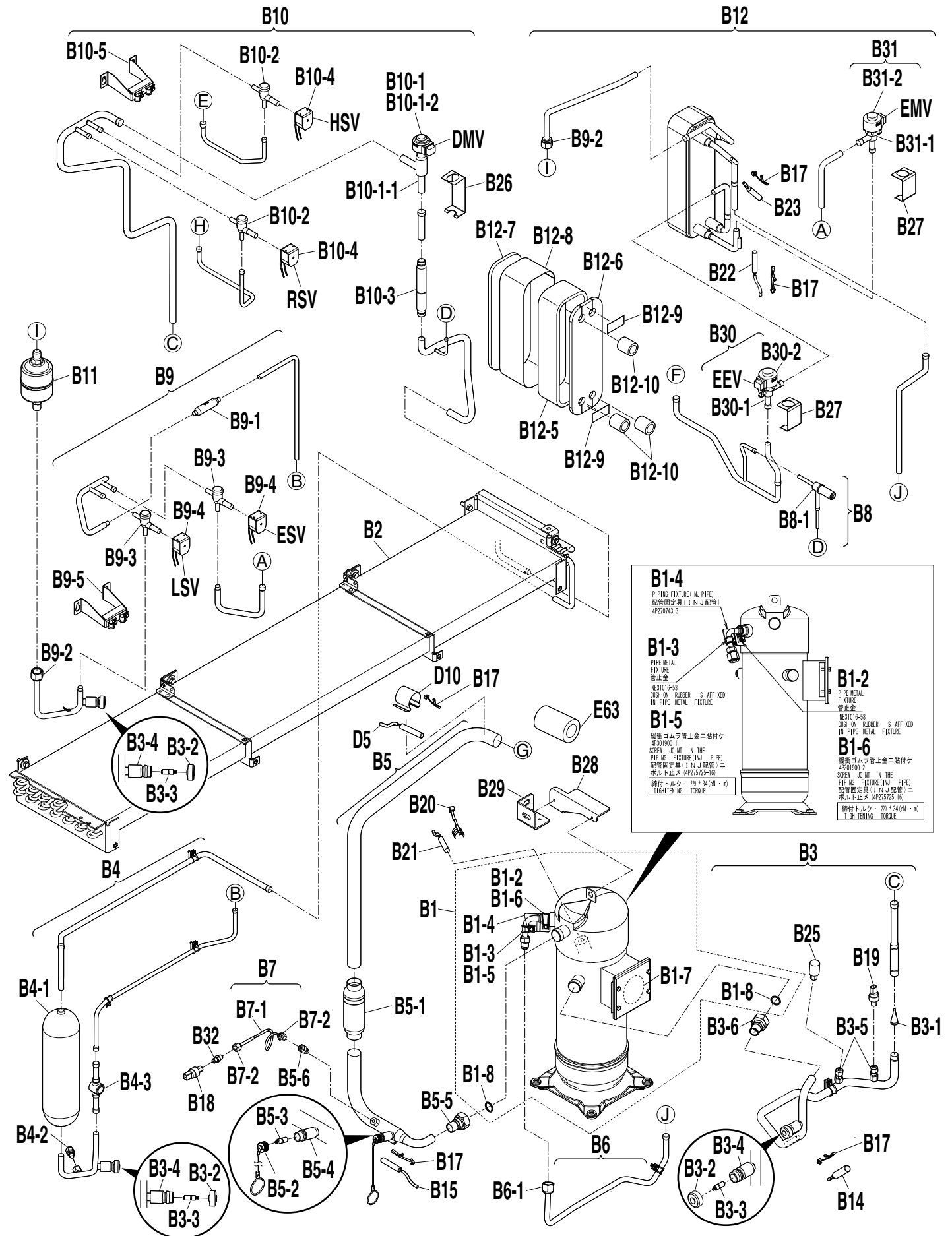
1. Tools for emergency operation 緊急運転用工具

2. Personal computer cable (for DCCS) パソコンケーブル(DCCS用)

Parts related with the unit(outside)
庫外関連部品



| NO. 符号 | PARTS NO. 部品番号 | PARTS NAME | 部品名称 | DWG. NO. 図面番号 | TYPE SPECIFICATION 形式 仕様 | QTY/UNIT 所要数/1台 | | REMARKS 備考 |
|-----------|-------------------|---------------------------------------|--------------------|------------------|-----------------------------|--------------------|------|---------------|
| | | | | | | LX10F | | |
| | | | | | | 11B2 | 11B3 | |
| A1 | | Power cable | 電線ケーブル | 3P267285-80 | | 1 | 1 | |
| A1-1 | 144827J | Power plug | 電源プラグ | 3P109727-1 | | 1 | 1 | |
| A2 | 2075411 | Three phase AC fan motor | 三相交流ファン電動機 | 3P257573-1 | | 1 | 1 | |
| A3 | 098061J | Fan Blade(outside) | プロペラファン (庫外側) | 2P004956-1 | P44H11S | 1 | 1 | |
| A4 | 2214090 | Access panel | サービス扉 A S S Y | 4P363462-1 | | 2 | 2 | |
| A7 | 2166456 | Wire clamp | 電線止め金 (塗装有り) | 4P300434-3 | | 1 | 1 | |
| A8 | 1938812 | Drain hose | ドレンホース | 3P385407-1 | | 1 | | |
| A8 | 2353243 | Drain hose | ドレンホース | 3P385407-2 | | | 1 | |
| A9 | 537320J | Hose band | ホースバンド | R4716528-3 | | 1 | 1 | |
| A10 | 1813689 | Fan guide stay(center) | ファンガイドステー (中央) | 3P007593-1 | | 1 | 1 | |
| A11 | 2041317 | Fan guide(outside) | ファンガイド (庫外側) | 2P256178-1 | | 1 | 1 | |
| A12 | 1938797 | Discharge grill | 吹出グリル | 1PA53427-7 | | 1 | 1 | |
| A14 | 2236773 | Cable stowage plate | ケーブル収納部前板 | 3P292378-2 | | 1 | 1 | |
| A15 | 2234498 | Front plate (Condenser) Ass'y | 凝縮器前板組立品 | 4P374017-1 | | 1 | 1 | Refer to P.37 |
| A19 | 1938829 | Ventilation cover | 換気口カバー電解研磨仕様 | 4P237707-1 | | 1 | 1 | Refer to P.37 |
| A20 | 126622J | Sealing material | シール材 (換気口) | 4P016185-1 | | 2 | 2 | Refer to P.37 |
| A21 | 177544J | Wing bolt | 蝶ボルト | 4P048681-2 | M6X 20(S) | 4 | 4 | |
| A22 | 027514J | Plain washer(Woods round type) | 平座金 (木材用丸) | 4SK07006-6 | M6 | 2 | 2 | |
| A31 | 1266238 | Hexagon head bolt | P C 六角ボルト | R4290921-125 | M12X 25 | 1 | 1 | |
| A32 | 2166470 | Latch (string) | 掛金 (紐) | 4P318503-1 | | 1 | 1 | |
| A33 | 1945315 | Tapping screw | タッピンネジ | 3P249912-10 | M3 SUS304 | 1 | 1 | |
| A34 | 844012J | Resin washer | 平座金 | 4SK07005-3 | | 1 | 1 | |
| A36 | 2094049 | Front Cover (Valve Chamber) Ass'y | 前板 (右) 組立図 | 3P232497-1 | | 1 | 1 | |
| A37 | 2094063 | Base plate (outside fan motor) | 補強板 (庫外ファンモータ) | 4P295205-1 | | 1 | 1 | |
| A43 | 2236780 | Cover plate for compressor | 圧縮機カバー | 4P358955-1 | | 1 | 1 | |
| A49 | 2236797 | Attachment plate(Left) | 連結板 (左) | 4P358524-1 | | 1 | 1 | |
| A50 | 2236805 | Attachment plate (Right) | 連結板 (右) | 4P302176-3 | | 1 | 1 | |
| A61 | 1939581 | Control box front plate | コントロールボックス前板 (左) | 2P093861-6 | | 1 | 1 | |
| A71 | 079832J | Sensor, ambient air temperature(AMBS) | 外気温度センサー (A M B S) | 3PA61769-6 | ST9503-6(NIL) | 1 | 1 | |
| B16 | 1939466 | Sensor fixing parts | センサ固定具 | 3P229771-1 | | 3 | 3 | |
| E13 | 126678J | Resin clamp | 樹脂バンド | NE41015-12 | | 5 | 5 | Refer to P.34 |
| E95 | 2166487 | Sealing packing for CA (1) | C A バイパス防止パッキン (1) | 4P321025-6 | | 1 | 1 | Refer to P.37 |
| E96 | 2166494 | Sealing packing for CA (2) | C A バイパス防止パッキン (2) | 4P321025-7 | | 1 | 1 | Refer to P.37 |
| E97 | 2166502 | Sealing packing for CA (3) | C A バイパス防止パッキン (3) | 4P321025-8 | | 1 | 1 | Refer to P.37 |
| E100 | 2166519 | Sealing packing for CA (4) | C A バイパス防止パッキン (4) | 4P321025-2 | | 1 | 1 | |
| E101 | 2166526 | Sealing packing for CA (5) | C A バイパス防止パッキン (5) | 4P321025-3 | | 1 | 1 | |
| E102 | 2166533 | Sealing packing for CA (6) | C A バイパス防止パッキン (6) | 4P321025-4 | | 1 | 1 | |
| E112 | 2095011 | Packing, access panel | サービス扉パッキン | 3P292212-9 | | 2 | 2 | |
| F1 | | Control box ass'y | 電装品組立品 | 2P343317-1 | | 1 | | |
| F1 | | Control box ass'y | 電装品組立品 | 2P343317-3 | | | 1 | |



| NO. 符号 | PARTS NO. 部品番号 | PARTS NAME | 部品名称 | DWG. NO. 図面番号 | TYPE SPECIFICATION 形式 仕様 | QTY/UNIT 所要数/1台 | | REMARKS 備考 |
|-----------|-------------------|-------------------------------|------------------------|------------------|-----------------------------|--------------------|------|---------------|
| | | | | | | LX10F | | |
| | | | | | | 11B2 | 11B3 | |
| B1 | 2226428 | Compressor ass'y | 圧縮機組立品 | BFBL10F60 | | 1 | 1 | |
| B1-2 | 2124654 | Tube clamp | 管止メ金 (SUS) | 4P309060-58 | | 2 | 1 | Refer to P.35 |
| B1-3 | 041442J | Tube clamp | 管止金 | NE31016-53 | | 1 | 1 | Refer to P.35 |
| B1-4 | 2236812 | INJ pipe fixing plate | 配管固定具 (INJ配管) 2 (塗装有り) | 4P270743-4 | | 1 | 1 | |
| B1-5 | | Comp. INJ pipe cushion rubber | 圧縮機 INJ 配管緩衝ゴム (1) | 4P301900-1 | | 1 | 1 | |
| B1-6 | | Comp. INJ pipe cushion rubber | 圧縮機 INJ 配管緩衝ゴム (2) | 4P301900-2 | | 1 | 1 | |
| B1-7 | 2094227 | Rubber gasket | ゴムガスケット (圧縮機カバー用パッキン) | 4P305132-1 | | 1 | 1 | |
| B1-8 | 2094234 | Packing/discharge end cover | ノンアスベストガスケット | 4P297257-1 | | 2 | 2 | |
| B2 | 2233495 | Condenser coil | クロスフィンコイル熱交換器 | 3P330390-2 | | 1 | 1 | |
| B3 | 2236829 | Discharge piping ass'y (coat) | 吐出配管組立品 (塗装品) | 3P290489-2 | | 1 | 1 | |
| B3-1 | 1199167 | Strainer | ストレーナ | 4P051389-1 | | 1 | 1 | |
| B3-2 | 2158260 | Service port cap (H) | チャージポートキャップ組立品(H) | 4P330899-1 | | 3 | 3 | |
| B3-3 | 117885J | Valve core (H) | バルブコア | 3P048905-1-KI | | 3 | 3 | |
| B3-4 | 2236836 | Service valve body (H) | チャージポート本体 (H) | 3P048905-1-KA | | 3 | 3 | |
| B3-5 | 2236843 | Joint with check valve | 逆止弁付ゲージ継手 | 2PF00177-2 | | 2 | 2 | |
| B3-6 | 2094241 | Compressor joint | 圧縮機継手 | 3P263236-1 | | 1 | 1 | |
| B4 | | Liquid receiver ass'y | 受液器組立品 | 3P290494-1 | | 1 | 1 | |
| B4-1 | 1939480 | Liquid receiver | 冷媒調整器 | 4P081428-2 | | 1 | 1 | |
| B4-2 | 1498035 | Fusible plug | 可熔栓 | 3SA27103-1 | | 1 | 1 | |
| B4-3 | 2301040 | Sight glass | サイトグラス | 3S540001-1 | | 1 | 1 | |
| B5 | 2236850 | Suction piping ass'y | 吸入配管組立品 | 3P330329-1 | | 1 | | |
| B5 | 2353250 | Suction piping ass'y (coat) | 吸入配管組立品 (塗装品) | 3P330328-4 | | | 1 | |
| B5-1 | 126630J | Filter | 冷媒フィルタ | 3P032328-1 | | 1 | 1 | |
| B5-2 | 2158277 | Service port cap (L) | チャージポートキャップ組立品(L) | 4P320236-1 | | 1 | 1 | |
| B5-3 | 117886J | Valve core (L) | バルブコア (L) | 3P048907-1-KI | | 1 | 1 | |
| B5-4 | 163749J | Service valve body (L) | チャージポート本体 (L) | 3P048907-1-KA | | 1 | 1 | |
| B5-5 | 2094241 | Compressor joint | 圧縮機継手 | 3P263236-1 | | 1 | 1 | |
| B5-6 | 2236843 | Joint with check valve | 逆止弁付ゲージ継手 | 2PF00177-2 | | 1 | 1 | |
| B6 | 2236867 | INJ piping ass'y | インジェクション配管組立品 | 4P358495-1 | | 1 | 1 | |
| B6-1 | 119849J | Flare nut | フレアナット | 4SK23012-4 | FNSF4 U3/4 D12.7CUT | 1 | 1 | |
| B7 | 2094258 | LPT piping ass'y | L P T 配管組立品 | 4P290565-1 | | 1 | 1 | |
| B7-1 | | Capillary tube | キャピラリ | 4P291419-1 | | 1 | 1 | |
| B7-2 | 1723546 | Flare nut | フレアナット | 4SK23012-1 | FNSF2 U7/16 D6.4CUT | 2 | 2 | |
| B8 | | PRV piping ass'y | P R V 配管組立品 | 4P355233-1 | | 1 | 1 | |
| B8-1 | 138901J | Pressure Relief valve | 圧力リリーフ弁 | 3SA51003-1 | DPR-343D | 1 | 1 | |
| B9 | | LSV, ESV piping ass'y | L S V, E S V 配管組立品 | 3P346214-1 | | 1 | | |
| B9 | | LSV, ESV piping ass'y | L S V, E S V 配管組立品 | 3P346214-2 | | | 1 | |
| B9-1 | 029913J | Filter | 冷媒フィルタ | 3SA26004-2 | FI-2339 | 1 | 1 | |
| B9-2 | 119849J | Flare nut | フレアナット | 4SK23012-4 | FNSF4 U3/4 D12.7CUT | 2 | 2 | |

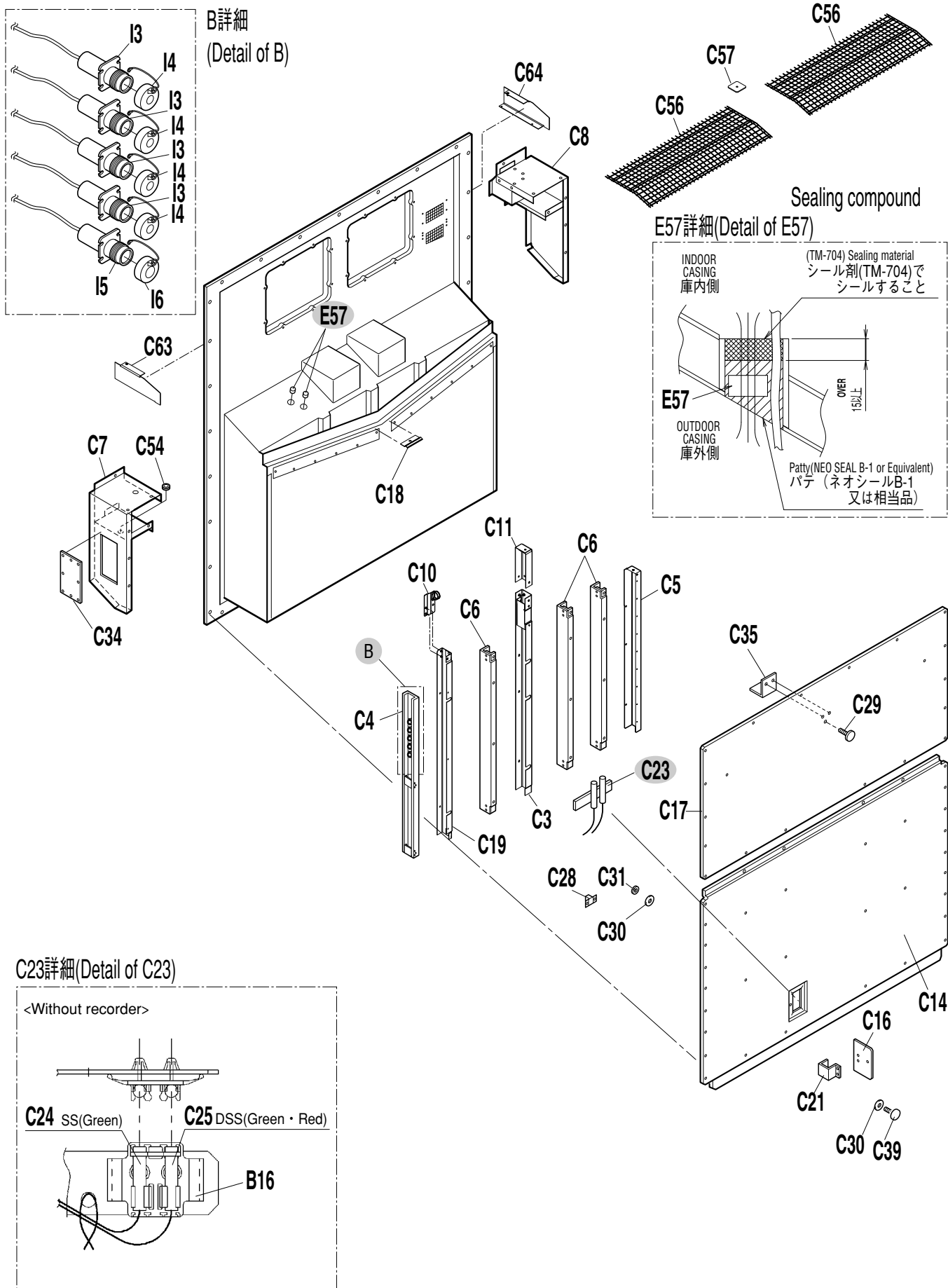
*Note1 : Compressor joint (B3-6, B5-5) connected by special brazing cannot be replaced on site, therefore replace discharge pipe ass'y or suction pipe ass'y (B3 or B5).

*注1 : 圧縮機継手(B3-6, B5-5)は特殊溶接で接続されていますので現場での交換は出来ません。吐出管組立品か吸入管組立品(B3 or B5)で交換してください。

Parts related with refrigerant piping(outside)
庫外冷媒配管関連部品

| NO. 符号 | PARTS NO. 部品番号 | PARTS NAME | 部品名称 | DWG. NO. 図面番号 | TYPE SPECIFICATION 形式 仕様 | QTY/UNIT 所要数/1台 | | REMARKS 備考 |
|-----------|-------------------|--|-------------------------------|------------------|-----------------------------|--------------------|------|---------------|
| | | | | | | LX10F | | |
| | | | | | | 11B2 | 11B3 | |
| B9-3 | 1787247 | Solenoid valve body | 電磁弁 | 3P198486-1 | VPV-803DQ52 | 2 | 2 | Refer to P.38 |
| B9-4 | 126629J | Solenoid valve coil | 電磁弁コイル | 3P010453-2 | | 2 | 2 | Refer to P.38 |
| B9-5 | 2094265 | Mounting plate for valves | 電磁弁取付板 | 4P291336-1 | | 1 | 1 | |
| B10 | | DMV,HSV,RSV piping ass'y | DMV, H S V, R S V 配管組立品 | 3P355228-1 | | 1 | 1 | |
| B10-1 | | DMV (Valve with coil) | DMV (弁体+コイル) | 3P264091-3 | | 1 | 1 | |
| B10-1-1 | 2085999 | Body, Discharge Modulation valve | 電動弁本体 | 3SA50098-1 | | 1 | 1 | Refer to P.38 |
| B10-1-2 | 2089294 | Coil, motor operated valve | 電動弁コイル | 4P305202-1 | | 1 | 1 | Refer to P.38 |
| B10-2 | 1787247 | Body, solenoid valve | 電磁弁 | 3P198486-1 | VPV-803DQ52 | 2 | 2 | Refer to P.38 |
| B10-3 | 068422J | Check valve | 逆止弁 | 3SA27008-1 | | 1 | 1 | |
| B10-4 | 126629J | Coil, solenoid valve | 電磁弁コイル | 3P010453-2 | | 2 | 2 | Refer to P.38 |
| B10-5 | 2094265 | Mounting plate for valves | 電磁弁取付板 | 4P291336-1 | | 1 | 1 | |
| B11 | 2179111 | Dryer | ドライヤ | 3P300735-2 | CODE:023Z8044 | 1 | 1 | |
| B12 | 2237000 | Economizer with piping ass'y | エコノマイザー組立品 (断熱材含) | 3P360208-1 | | 1 | 1 | |
| B12-5 | 2237017 | Insulation for Economizer (1) | エコノマイザー用断熱材 (1) | 3P346816-1 | | 1 | 1 | |
| B12-6 | 2237024 | Insulation for Economizer (2) | エコノマイザー用断熱材 (2) | 3P346816-2 | | 1 | 1 | |
| B12-7 | 2237031 | Insulation for Economizer (3) | エコノマイザー用断熱材 (3) | 3P346816-3 | | 1 | 1 | |
| B12-8 | 2237048 | Insulation for Economizer (4) | エコノマイザー用断熱材 (4) | 3P346816-4 | | 1 | 1 | |
| B12-9 | 2237055 | Insulation for Economizer (5) | エコノマイザー用断熱材 (5) | 3P346816-5 | | 2 | 2 | |
| B12-10 | 2237062 | Thermal insulation tube | エコノマイザー配管用断熱材 | 3P358538-5 | | 3 | 3 | |
| B14 | 098332J | Sensor, discharge pipe temperature(DCHS) | 吐出管用センサ (D C H S) | 3SA48009-10 | | 1 | 1 | Refer to P.39 |
| B15 | 2002189 | Sensor, suction gas temperature (SGS) | 吸入配管温度用センサ (S G S) | 4P269375-1 | ST9503-9(white) | 1 | 1 | Refer to P.39 |
| B16 | 1939466 | Sensor fixing parts | センサ固定具 | 3P229771-1 | | 3 | 3 | |
| B17 | 042396J | Sensor mounting spring | センサ取付バネ | 4PA38890-1 | | 5 | 6 | |
| B18 | 158794J | Low pressure transducer(LPT) | 低圧圧力センサ (L P T) | 3P141601-1 | NSK-BD010F-070 | 1 | 1 | |
| B19 | 2289948 | High pressure transducer(HPT) | 高圧圧力センサ (H P T) | 3S481011-1 | NSK-BH030F-391 | 1 | 1 | |
| B20 | 2094342 | Sensor mounting spring | サーミスタ取付バネ | 4P275741-1 | | 1 | 1 | |
| B21 | 2237079 | Sensor, DCHS2 | 吐出ガス温度センサ2 (D C H S 2) | 3P346759-1-KB | | 1 | 1 | Refer to P.39 |
| B22 | 079828J | Sensor, ECO IN | エコノマイザ入口温度センサ (E C O I N) | 3PA61769-2 | | 1 | 1 | |
| B23 | 0798307 | Sensor, ECO OUT | エコノマイザ入口温度センサ (E C O O U T) | 3PA61769-4 | | 1 | 1 | |
| B25 | 2237086 | Wire harness ass'y (HPS) | ワイヤハーネス (H P S) | 3P359676-1 | | 1 | 1 | |
| B26 | 2094366 | DMV coil fixture | DMVコイル固定金具 | 3P261431-2 | t=1.5 | 1 | 1 | |
| B27 | 1940668 | EV coil fixture | E V コイル固定金具 | 3P223182-9 | | 2 | 2 | |
| B28 | 2237093 | Comp. fixing plate(1) | 圧縮機上部固定金具 (1) | 3P302126-5 | t3.5 | 1 | 1 | |
| B29 | 2237101 | Comp. fixing plate(2) | 圧縮機上部固定金具 (2) | 3P302126-6 | t3.5 | 1 | 1 | |
| B30 | | EEV ass'y(Valve with coil) | E E V (弁体+コイル) | 3P264091-1 | | 1 | 1 | |
| B30-1 | 2075473 | Body, Electronic exp. Valve | 電動弁本体 | 3SA50103-1 | | 1 | 1 | Refer to P.38 |
| B30-2 | 2089294 | Coil, motor operated valve | 電動弁コイル | 4P305202-1 | | 1 | 1 | Refer to P.38 |
| B31 | | EMV ass'y (Valve with coil) | 電動弁組立品 (E M V) | 3P264091-2 | | 1 | 1 | |
| B31-1 | 2075480 | Body, Economizer modulation valve | 電動弁本体 | 3SA50102-1 | | 1 | 1 | Refer to P.38 |
| B31-2 | 2089294 | Coil, motor operated valve | 電動弁コイル | 4P305202-1 | | 1 | 1 | Refer to P.38 |

| NO. 符号 | PARTS NO. 部品番号 | PARTS NAME | 部品名称 | DWG. NO. 図面番号 | TYPE SPECIFICATION 形式 仕様 | QTY/UNIT 所要数/1台 | | REMARKS 備考 |
|-----------|-------------------|----------------------------|----------------------|------------------|-----------------------------|--------------------|------|---------------|
| | | | | | | LX10F 11B2 | 11B3 | |
| B32 | 253101 | Union joint | ユニオン管継手 | NI42011-1 | UFF2-2 1/4B | 1 | 1 | |
| D5 | 156283J | Sensor (EOS) | 蒸発器出口温度センサ (E O S) | 3PA61769-15 | ST9503-15 | 1 | 1 | Refer to P.39 |
| D10 | 1780145 | Sensor clamp | 感温筒固定具 (E O S) | 3P171730-1 | t0.5 | 1 | | Refer to P.39 |
| E63 | 2124755 | CRB header insulation tube | C R B ヘッダー防露筒 | 4P304818-1 | | 1 | 1 | |
| | | | | | | | | |
| | | | | | | | | |
| | | | | | | | | |
| | | | | | | | | |
| | | | | | | | | |
| | | | | | | | | |
| | | | | | | | | |
| | | | | | | | | |
| | | | | | | | | |
| | | | | | | | | |
| | | | | | | | | |
| | | | | | | | | |
| | | | | | | | | |
| | | | | | | | | |
| | | | | | | | | |
| | | | | | | | | |
| | | | | | | | | |
| | | | | | | | | |
| | | | | | | | | |
| | | | | | | | | |
| | | | | | | | | |
| | | | | | | | | |
| | | | | | | | | |
| | | | | | | | | |
| | | | | | | | | |
| | | | | | | | | |
| | | | | | | | | |
| | | | | | | | | |
| | | | | | | | | |
| | | | | | | | | |
| | | | | | | | | |



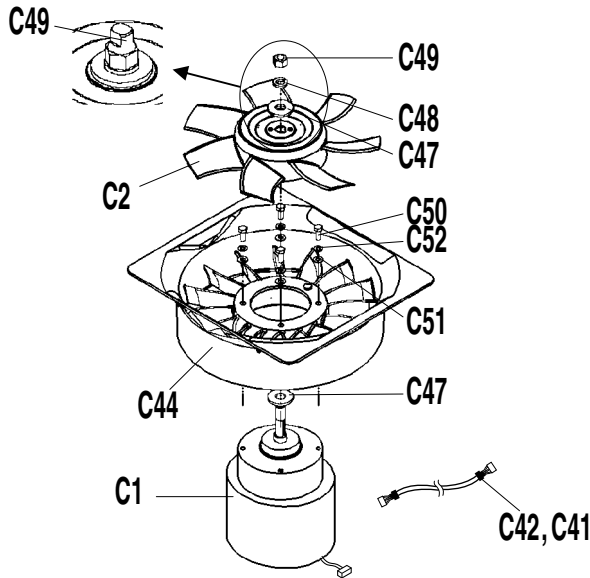
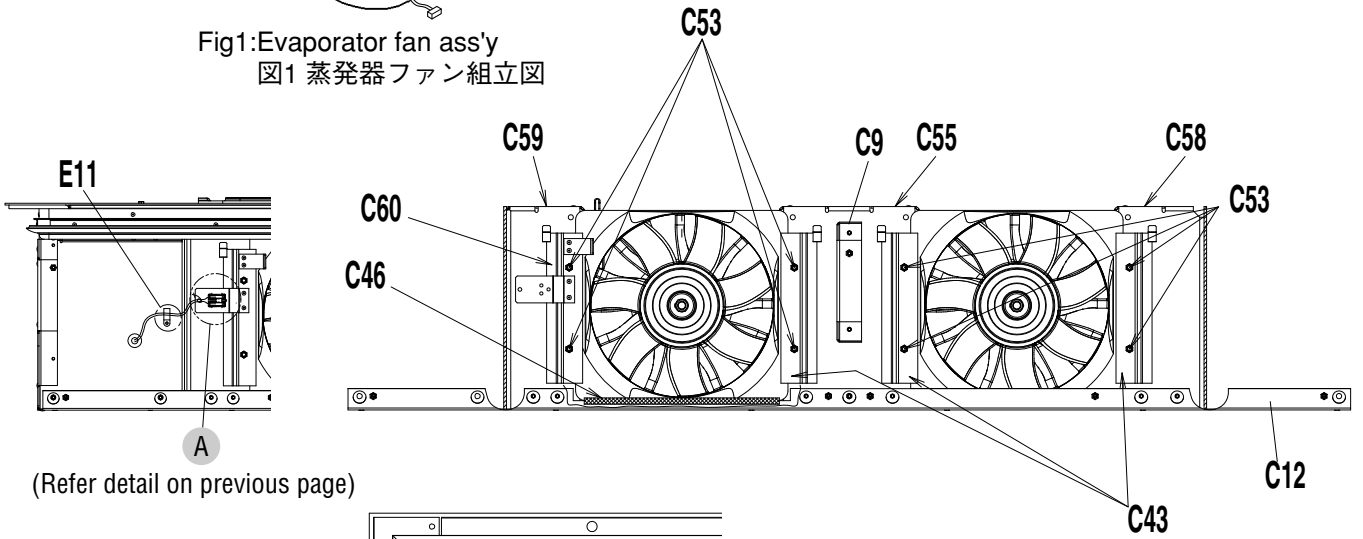
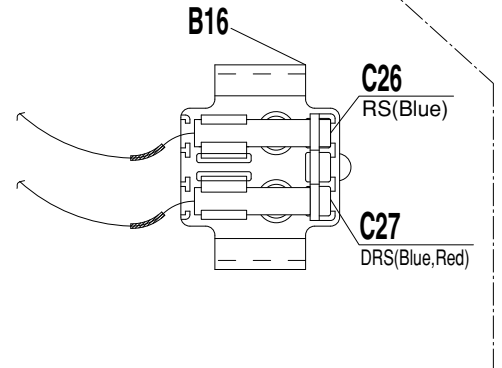


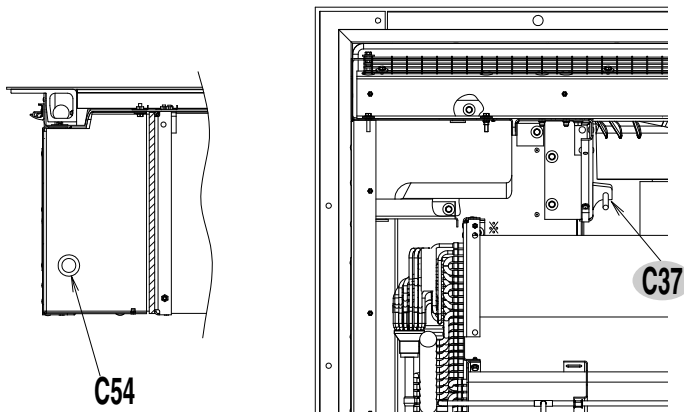
Fig1:Evaporator fan ass'y
図1 蒸発器ファン組立図

A詳細(Detail of A)

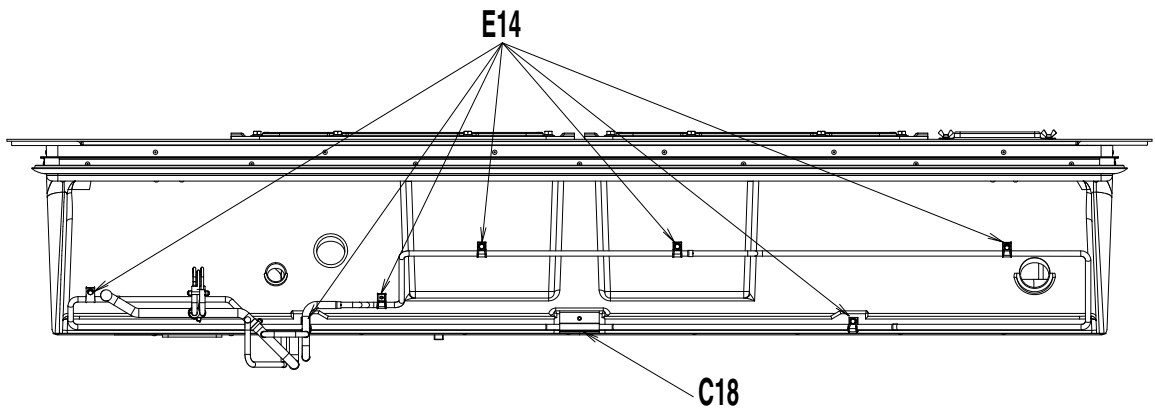
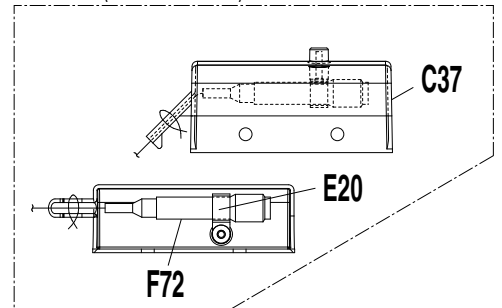
<Without recorder>



(Refer detail on previous page)

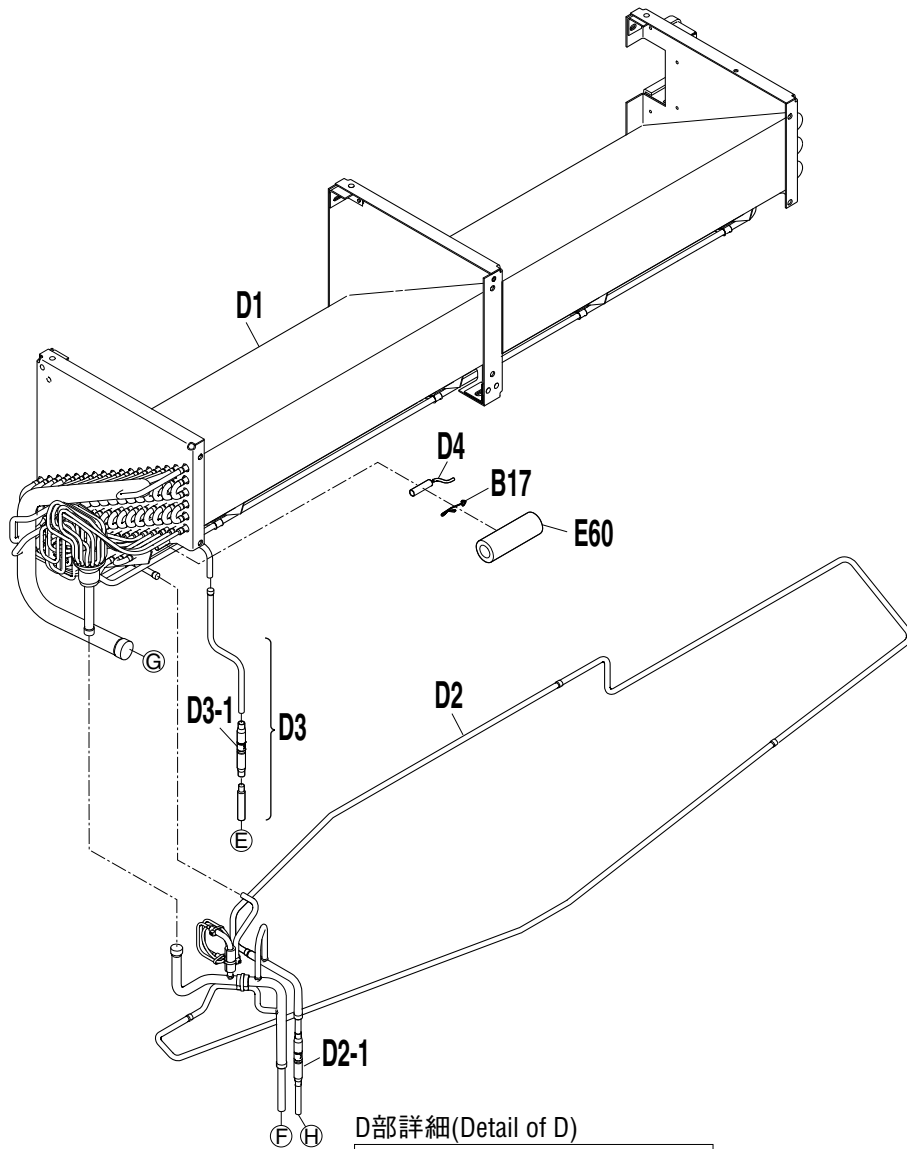


C37詳細(Detail of C37)

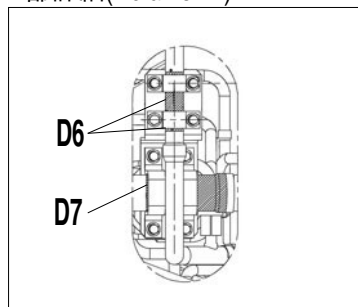


| NO. 符号 | PARTS NO. 部品番号 | PARTS NAME | 部品名称 | DWG. NO. 図面番号 | TYPE SPECIFICATION 形式 仕様 | QTY/UNIT 所要数/1台 | | REMARKS 備考 |
|-----------|-------------------|--------------------------------------|-------------------------------|------------------|-----------------------------|--------------------|------|---------------|
| | | | | | | LX10F | | |
| | | | | | | 11B2 | 11B3 | |
| C1 | 2065995 | Three phase AC fan motor(EFM) | 三相交流ファン電動機 | 3P290150-1 | | 2 | 2 | |
| C2 | 2066006 | Propeller fan rotor | プロペラロータ | 3P285922-1 | | 2 | 2 | |
| C3 | 2353267 | Center stay ass'y (lower) | 中央ステー組立品 (下) | 3P354688-1 | | 1 | | |
| C3 | 2353274 | Center stay ass'y (lower) | 中央ステー組立品 (下) | 3P354688-4 | | | 1 | |
| C4 | 2237118 | Side stay including USDA receptacles | サイドステー (1) U S D A組立品 | 2P317617-1 | | 1 | 1 | |
| C5 | 2041393 | Side stay | サイドステー (2) 組立品 | 3P233675-4 | | 1 | 1 | |
| C6 | 2166571 | Rear stay | 背面ステーナット組立品 | 3P318026-1 | | 3 | | |
| C6 | 2272647 | Rear stay | 背面ステーナット組立品 | 3P383504-1 | | | 3 | |
| C7 | 2166588 | Frame for evaporator coil (1) | 蒸発器枠 (1) 組立品 | 3P315845-1 | | 1 | | |
| C7 | 2272654 | Frame for evaporator coil (1) | 蒸発器枠 (1) 組立品 | 3P389821-1 | | | 1 | |
| C8 | 2166595 | Frame for evaporator coil (2) | 蒸発器枠 (2) 組立品 | 3P315845-2 | | 1 | | |
| C8 | 2353281 | Frame for evaporator coil (2) | 蒸発器枠 (2) 組立品 | 3P400058-3 | | | 1 | |
| C9 | 2166603 | Fixing plate for Fan deck | ファンガイド固定板組立品 (1) | 4P317627-1 | | 1 | 1 | |
| C10 | 2237125 | Fixing plate for suction pipe | 吸入配管取付板ナット組立品 | 4P344347-1 | | 1 | 1 | |
| C11 | 2237132 | Center stay (upper) | 中央ステー (上) | 3P354689-1 | | 1 | 1 | |
| C12 | 2166610 | Inside fan cover stay ass'y | 庫内ファンカバーステー組立品 | 3P317251-1 | | 1 | 1 | |
| C14 | 2166627 | Rear plate (lower) | 裏板 (板金) 下 (S U S t 0. 8仕様) | 2P318711-1 | | 1 | | |
| C14 | 2353298 | Rear plate (lower) | 裏板 (板金) 下 (アルミ t 2. 0仕様) | 2P382815-3 | A5052P, t2.0 Clear coat | | 1 | |
| C16 | 168692J | Supply sensor inspection door | サブライセンサ点検蓋 (裏板S U S t 0. 8仕様) | 4P166062-1 | t0.8 | 1 | | |
| C16 | 2353306 | Supply sensor inspection door | サブライセンサ点検蓋 (裏板アルミ t 2. 0仕様) | 4P387031-3 | A5052P, t2.0 Clear coat | | 1 | |
| C17 | 2237149 | Rear panel (Upper) | 裏板 (板金) 上 (S U S t 0. 8仕様) | 2P355490-1 | | 1 | | |
| C17 | 2353313 | Rear plate (upper) | 裏板 (板金) 上 (アルミ t 2. 0仕様) | 2P3828163 | A5052P, t2.0 Clear coat | | 1 | |
| C18 | 126648J | Partition plate (drain outlet) | 仕切板 (ドレン出口) | 4P011317-1 | | 1 | 1 | |
| C19 | 2237156 | Rear stay | 背面ステーナット組立品 | 3P344345-1 | | 1 | | |
| C19 | 2353320 | Rear stay | 背面ステーナット組立品 | 3P392556-1 | | | 1 | |
| C21 | 113512J | Hinge | 蝶番 | 3P043374-1 | | 1 | | |
| C23 | 160544J | Mounting plate | サブライセンサ取付板 | 4P144433-1 | | 1 | 1 | |
| C24 | 1713330 | Sensor (SS) | センサー (S S) | 3PA61769-16 | | 1 | 1 | Refer to P.39 |
| C25 | 1713347 | Sensor (DSS) | センサー (D S S) | 3PA61769-17 | | 1 | 1 | Refer to P.39 |
| C26 | 1713354 | Sensor (RS) | センサー (R S) | 3PA61769-18 | | 1 | 1 | Refer to P.39 |
| C27 | 1713361 | Sensor(DRS) | センサー (D R S) | 3PA61769-19 | | 1 | 1 | Refer to P.39 |
| C28 | 860015J | Universal nut | 自在ナット | R4713188-1 | | 1 | 1 | |
| C29 | 2237163 | Pan head screw | 座金付十字ナベ小ネジ (M 5) | 4P330357-20 | | 22 | 22 | |
| C30 | 860005J | Washer, speed bolt | 平座金 | R4713334 | | 2 | 2 | |
| C31 | 840002J | Drop out prevention washer | 歯付き座金 | R4718607-6 | M6 | 2 | 2 | |
| C34 | 138084J | Cover | カバー | 3P090387-1 | t1.0 | 1 | 1 | |
| C35 | 149697J | Rear plate (middle) fixture | 裏板 (中) 固定具 | 4P105391-1 | t2.0 | 1 | | |
| C37 | 1939264 | Mounting plate, humidity sensor(HUS) | 湿度センサ (H U S) 固定具 | 3P229414-1 | | 1 | 1 | |
| C39 | 860011 | Speed bolt | スピードボルト | 4P048680-1 | M6X23(S) | 1 | 1 | |
| C41 | 2237170 | Electric wire cable for fan motor | ワイヤハーネス (庫内モーターケーブル) | 3P346699-3 | | 1 | 1 | |

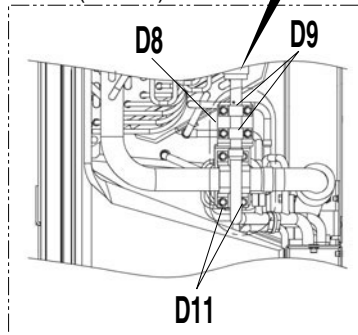
| NO. 符号 | PARTS NO. 部品番号 | PARTS NAME | 部品名称 | DWG. NO. 図面番号 | TYPE SPECIFICATION 形式 仕様 | QTY/UNIT 所要数/1台 | | REMARKS 備考 |
|-----------|-------------------|-----------------------------------|------------------------|------------------|-----------------------------|--------------------|------|---------------|
| | | | | | | LX10F | | |
| | | | | | | 11B2 | 11B3 | |
| C42 | 2237187 | Electric wire cable for fan motor | ワイヤハーネス(庫内モータケーブル) | 3P346699-4 | | 1 | 1 | |
| C43 | 2166658 | Inside fan mounting plate ass'y | 庫内ファン取付板ナット組立品 | 4P319739-1 | | 3 | 3 | |
| C44 | 2160566 | Inside fan housing main | 庫内ファンハウジング | 3P284043-1 | | 2 | | |
| C44 | 2124584 | Inside fan housing main | 庫内ファンハウジング | 4P312492-1 | Clear coat | | 2 | |
| C46 | 2166665 | Bell mouth packing | ベルマウスパッキン | 4P292236-2 | | 2 | 2 | |
| C47 | 2075738 | Plain packing | 平座金 | 4P293428-1 | | 4 | 4 | |
| C48 | 2094861 | Spring washer No.2 | バネ座金 2号 | 4P293715-14 | | 2 | 2 | |
| C49 | 2075745 | Hexagon nut (left-hand thread) | 六角ナット (左ネジ) | 4P293427-14 | | 2 | 2 | |
| C50 | 024244J | Hexagon head bolt | 六角ボルト | 4SK01016-20 | M8×20 SUS304 | 8 | 8 | |
| C51 | 081684J | Washer | 平座金 | 4SK07005-8 | M8 SUS | 8 | 8 | |
| C52 | 043764J | Spring washer | バネ座金 (2号) | 4SK07110-8 | M8 SUS304 | 8 | 8 | |
| C53 | 2237194 | Hexagon bolt with washer (M8) | 座金付六角ボルト (M8) | 4P329168-30 | | 8 | 8 | |
| C54 | 126735J | Rubber bush | ゴムブッシュ | R3713279-4 | | 1 | 1 | |
| C55 | 2237202 | Fan deck bracket (3) | ファンガイドブラケット (3) ナット組立品 | 3P317614-1 | | 1 | | |
| C55 | 2353337 | Fan deck bracket (3) | ファンガイドブラケット (3) ナット組立品 | 3P317614-2 | | | 1 | |
| C56 | 2166672 | Inside fan cover | 庫内ファンカバー | 3P319738-1 | | 2 | 2 | |
| C57 | 2094878 | Inside fan cover patch plate | 庫内ファンカバー当板 | 4P295085-1 | | 1 | 1 | |
| C58 | 2237219 | Fan deck bracket (2) | ファンガイドブラケット (2) ナット組立品 | 3P317613-2 | | 1 | 1 | |
| C59 | 2237226 | Fan deck bracket (1) | ファンガイドブラケット (1) ナット組立品 | 3P317613-1 | | 1 | | |
| C59 | 2353421 | Fan deck bracket (1) | ファンガイドブラケット (1) ナット組立品 | 3P317613-3 | | | 1 | |
| C60 | 2166780 | Inside fan mounting plate ass'y | 庫内ファン取付板組立品 (RSセンサー) | 4P319741-1 | | 1 | | |
| C60 | 2353438 | Inside fan mounting plate ass'y | 庫内ファン取付板組立品 (RSセンサー) | 4P319741-3 | | | 1 | |
| C63 | 2237233 | Frame (upper) | 固定具 (網/左) ナット組立品 | 3P317288-1 | | 1 | 1 | |
| C64 | 2237240 | Frame (upper) | 固定具 (網/右) ナット組立品 | 3P317288-2 | | 1 | 1 | |
| B16 | 1939466 | Sensor fixing parts | センサ固定具 | 3P229771-1 | | 3 | 3 | |
| E11 | 094452J | Resin clamp | 樹脂バンド | NE41015-7 | NK-12N | 7 | 7 | |
| E14 | 2094948 | Tube clamp | 管止め金 | 3P289146-51 | | 13 | 13 | |
| E57 | 126709J | Wiring protection bush | 配線保護ブッシュ | 4P023920-1 | | 2 | 2 | |
| F72 | 2091514 | Humidity sensor | 湿度センサ | 3P204826-3 | | 1 | 1 | |
| I3 | 2154648 | USDA connector | USDAコネクタ | 3P330632-1 | | 4 | 4 | |
| I4 | 2154655 | Cover ass'y, USDA | USDAカバー組立品 | 3P319775-1 | | 4 | 4 | |
| I5 | 2126186 | Receptacle connector (body) | レセプタクルコネクタ (本体) | 3P207673-4 | | 1 | 1 | |
| I6 | 2095826 | Cover ass'y, PC port | パソコンポートカバー組立品 | 3P303501-2 | | 1 | 1 | |
| | | | | | | | | |
| | | | | | | | | |
| | | | | | | | | |
| | | | | | | | | |
| | | | | | | | | |
| | | | | | | | | |
| | | | | | | | | |
| | | | | | | | | |



D部詳細(Detail of D)



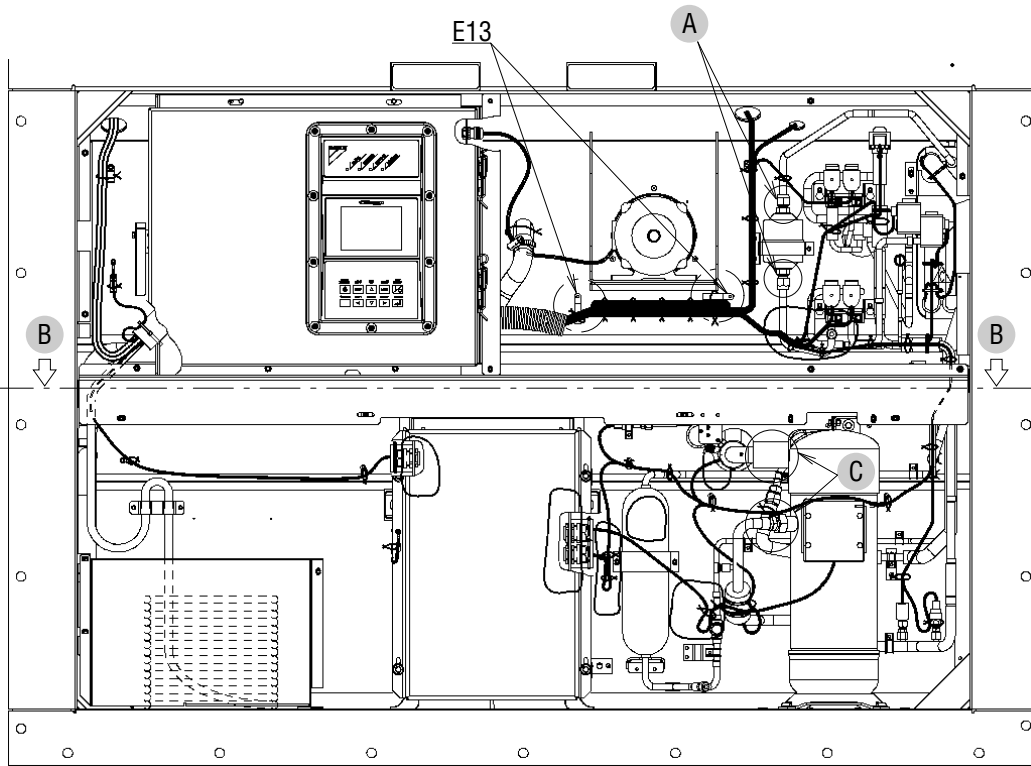
矢視A(View A)



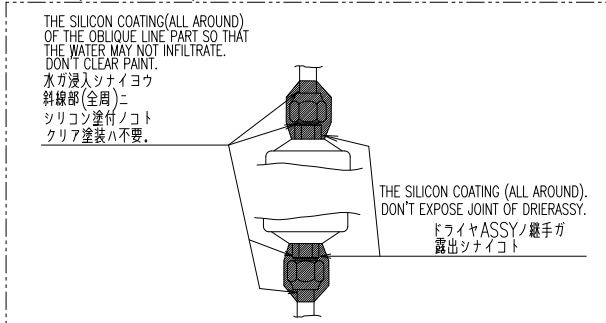
A ⇨

| NO. 符号 | PARTS NO. 部品番号 | PARTS NAME | 部品名称 | DWG. NO. 図面番号 | TYPE SPECIFICATION 形式 仕様 | QTY/UNIT 所要数/1台 | | REMARKS 備考 |
|-----------|-------------------|--|-------------------|------------------|-----------------------------|--------------------|------|---------------|
| | | | | | | LX10F 11B2 | 11B3 | |
| D1 | 2234506 | Evaporator coil ass'y | 蒸発器コイル (レヒート付) | 3P328200-1 | | 1 | | |
| D1 | 2353445 | Evaporator coil ass'y | 蒸発器コイル (レヒート付) | 3P328200-2 | Clear coat | | 1 | |
| D2 | | Drain pan piping ass'y | ドレンパン配管組立品 | 3P354270-1 | | 1 | | |
| D2 | | Drain pan piping ass'y | ドレンパン配管組立品 | 3P354270-2 | Clear coat | | 1 | |
| D2-1 | 142053J | Check valve | 逆止弁 | 3SA27015-1 | Z4-0100722 | 1 | 1 | |
| D3 | | Reheat coil piping ass'y | R S V-レヒート連絡配管組立品 | 4P330361-1 | | 1 | | |
| D3 | | Reheat coil piping ass'y | R S V-レヒート連絡配管組立品 | 4P420566-1 | Clear coat | | 1 | |
| D3-1 | 142053J | Check valve | 逆止弁 | 3SA27015-1 | Z4-0100722 | 1 | 1 | |
| D4 | 156282J | Sensor, EIS | センサ (E I S) | 3P012118-2 | ST9703-2 | 1 | 1 | Refer to P.39 |
| D6 | 2237257 | Distributor inlet pipe, cushion rubber | 分流器入口管緩衝ゴム | 4P325278-5 | | 1 | 1 | |
| D7 | 2237264 | Suction pipe cushion rubber | 吸入配管緩衝ゴム | 4P325278-2 | | 1 | 1 | |
| D8 | 2166874 | Distributor piping fixture | 分流器配管固定具 | 4P327128-1 | | 1 | 1 | |
| D9 | 126684J | Tube clamp | 管止メ金 | 4P005817-2 | | 2 | 2 | |
| D11 | 2237271 | Pan head screw | 座金付十字六角ボルト (M5) | 4P326730-16 | | 2 | 2 | |
| B17 | 042396J | Sensor mounting spring | センサ取付バネ | 4PA38890-1 | | 5 | 6 | |
| E60 | 2124724 | Thermal insulation tube | 断熱筒配管緩衝材 | 4P304816-4 | *1 | 1 | 1 | |
| | | | | | | | | |
| | | | | | | | | |
| | | | | | | | | |
| | | | | | | | | |
| | | | | | | | | |
| | | | | | | | | |
| | | | | | | | | |
| | | | | | | | | |
| | | | | | | | | |
| | | | | | | | | |
| | | | | | | | | |
| | | | | | | | | |
| | | | | | | | | |
| | | | | | | | | |
| | | | | | | | | |
| | | | | | | | | |
| | | | | | | | | |
| | | | | | | | | |
| | | | | | | | | |
| | | | | | | | | |
| | | | | | | | | |
| | | | | | | | | |

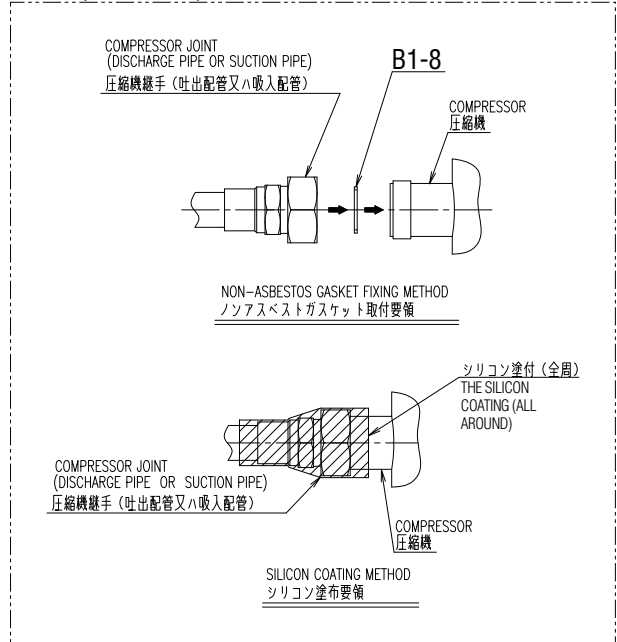
Other parts(Pipe clamp, sealing and insulation material etc.)
 その他部品 (配管固定具、シール材、防熱材等)



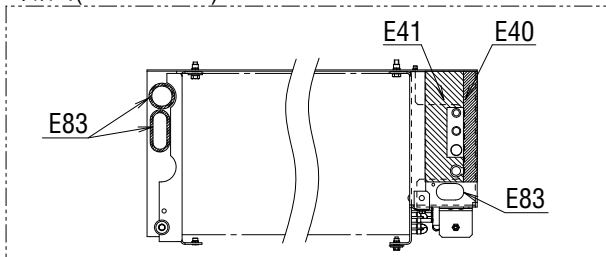
A詳細(Detail of A)



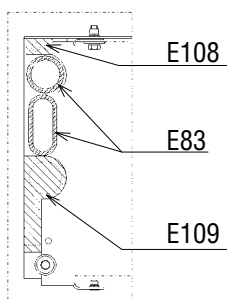
C詳細(Detail of C)



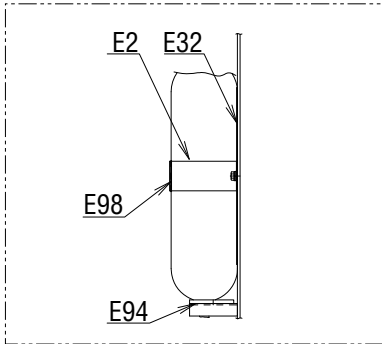
B断面(Section of B) : 11B2



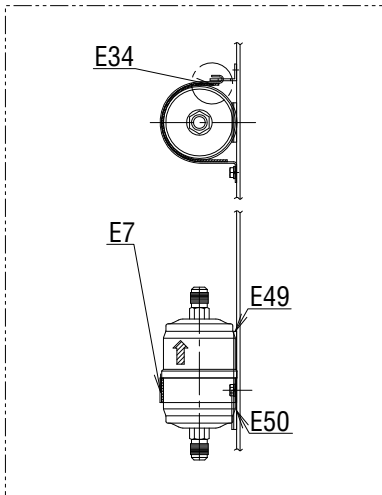
B断面(Section of B) : 11B3



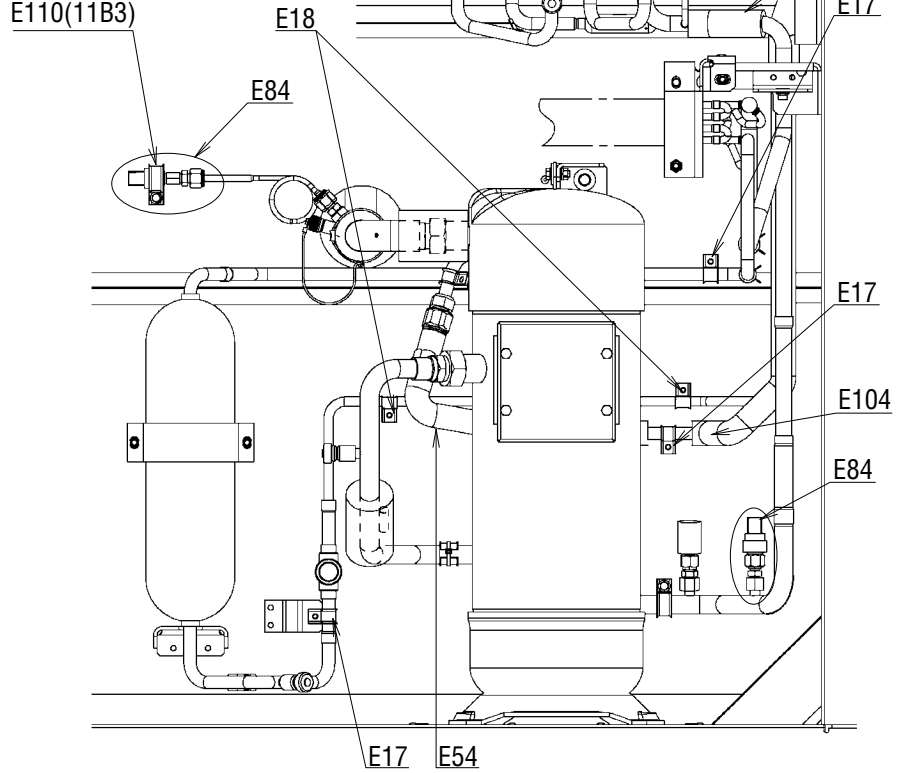
受液機器部詳細
(Receiver part detail)



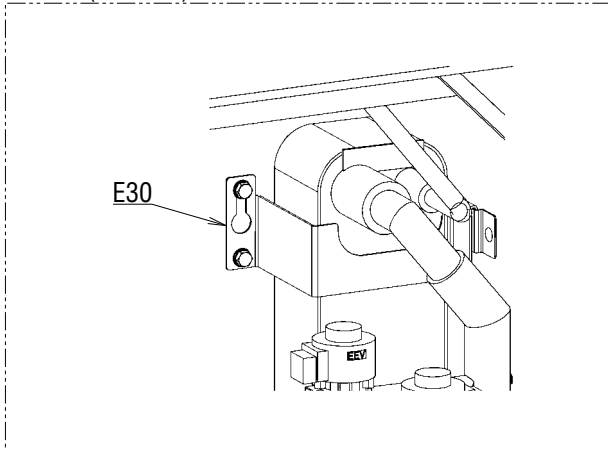
ドライヤー部詳細
(Dryer part detail)



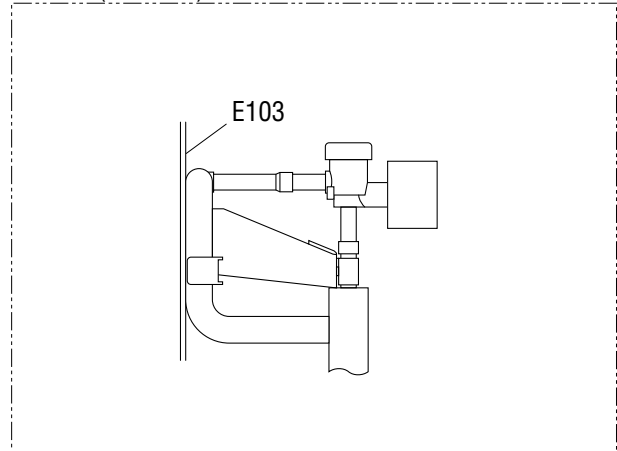
B1-2(11B2)
E110(11B3)



矢視SE(View SE)



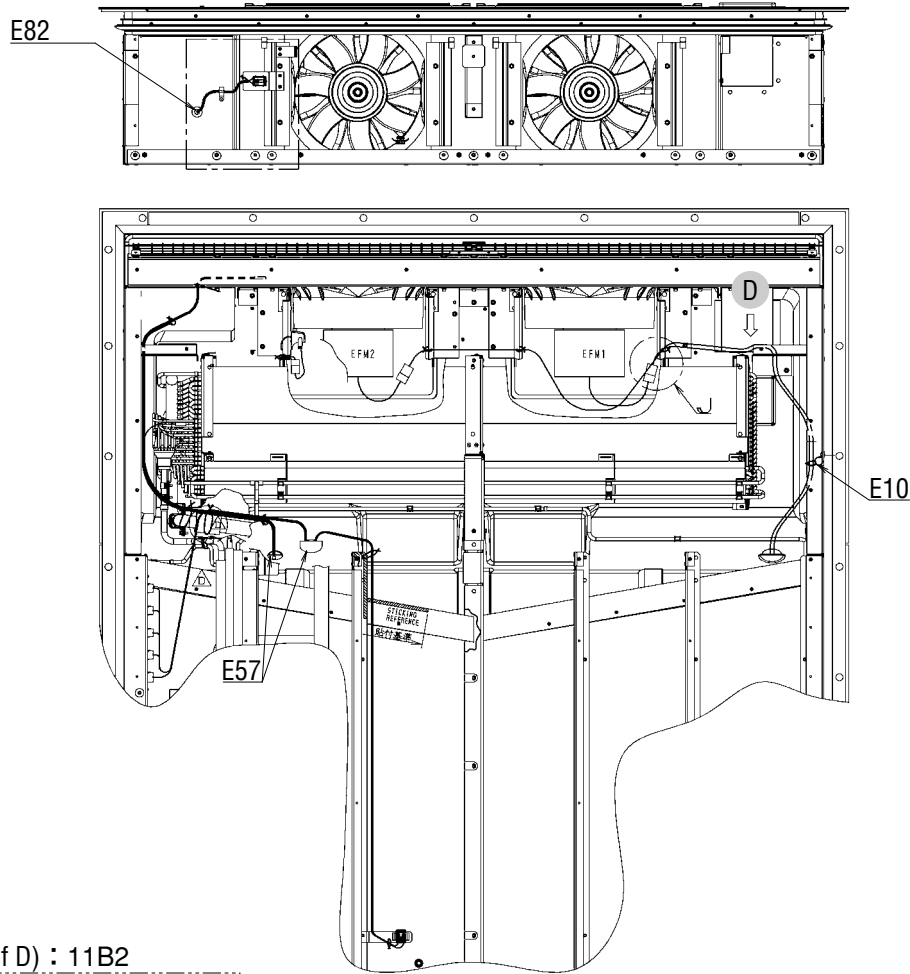
矢視NU(View NU)



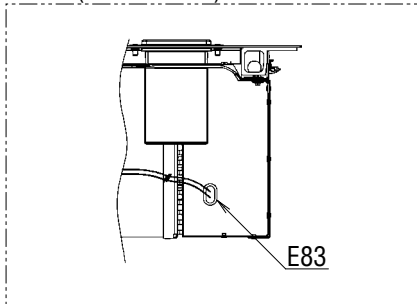
Other parts(Pipe clamp, sealing and insulation material etc.)
その他部品 (配管固定具、シール材、防熱材等)

※Please cut cushion rubber E83 to suit pipe size.

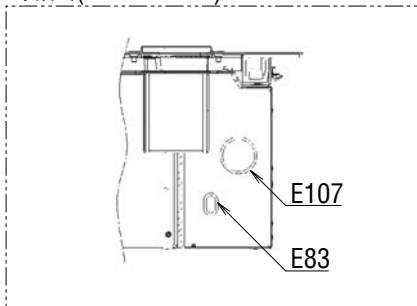
※緩衝ゴム(E83)は配管のサイズに合わせて切って使用ください。



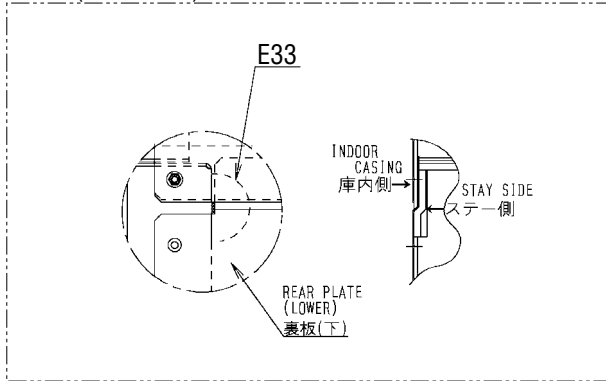
D断面(Section of D) : 11B2



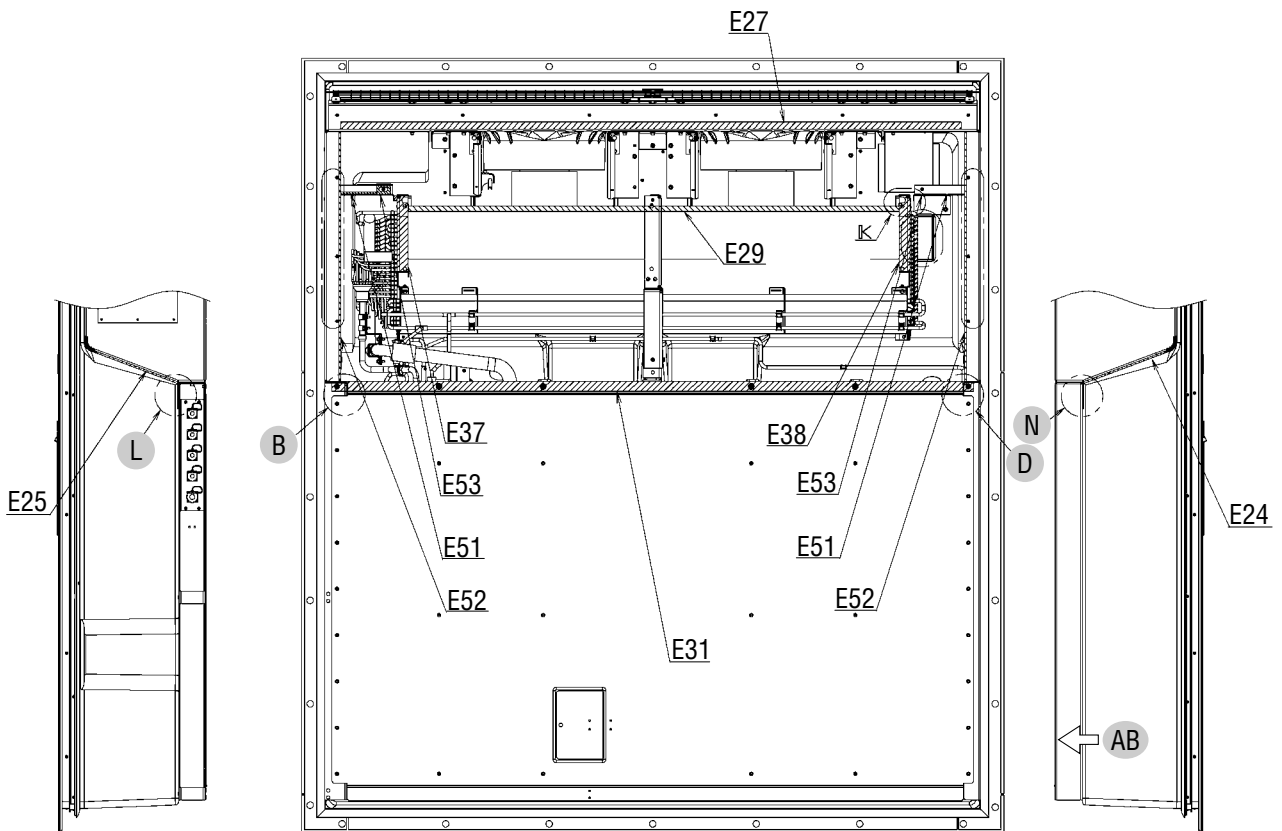
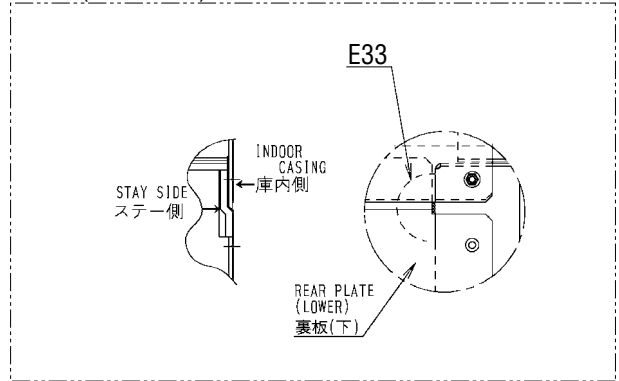
D断面(Section of D) : 11B3



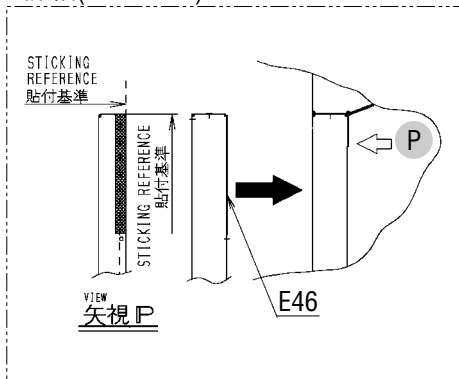
B詳細(Detail of B)



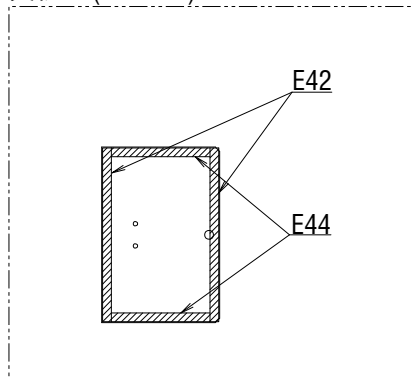
D詳細(Detail of D)



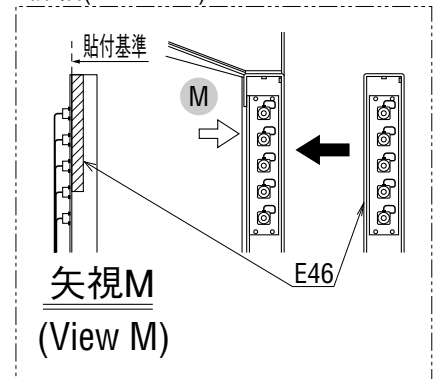
N詳細(Detail of N)



矢視AB(View AB)

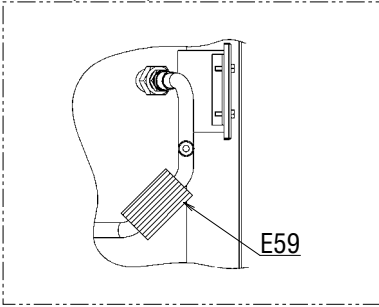


L詳細(Detail of L)

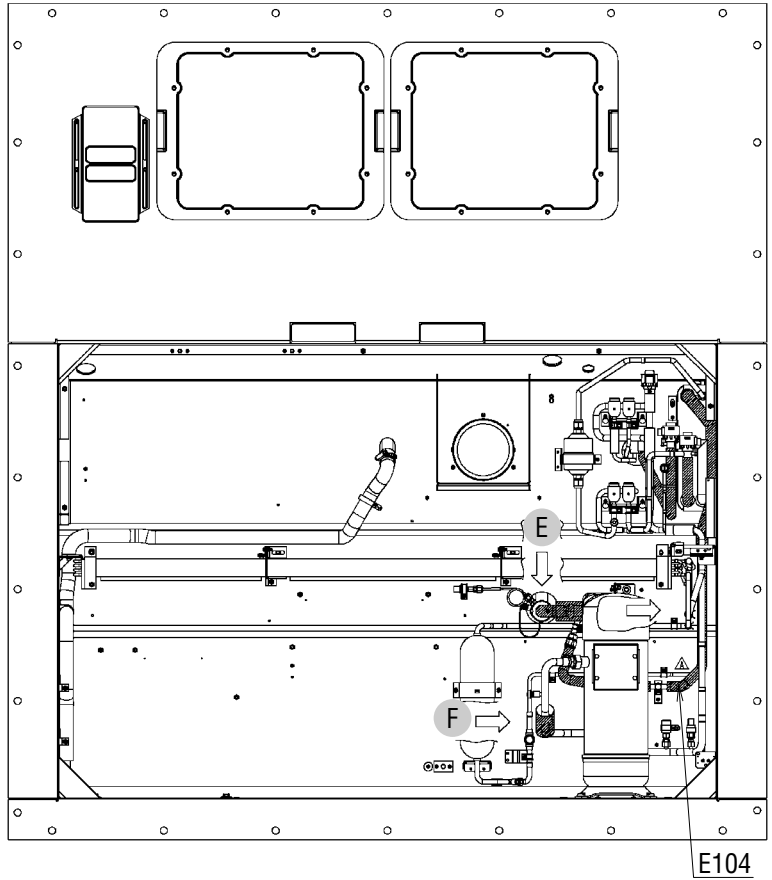
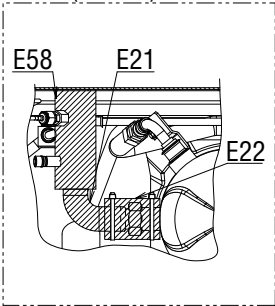


Other parts(Pipe clamp, sealing and insulation material etc.)
その他部品 (配管固定具、シール材、防熱材等)

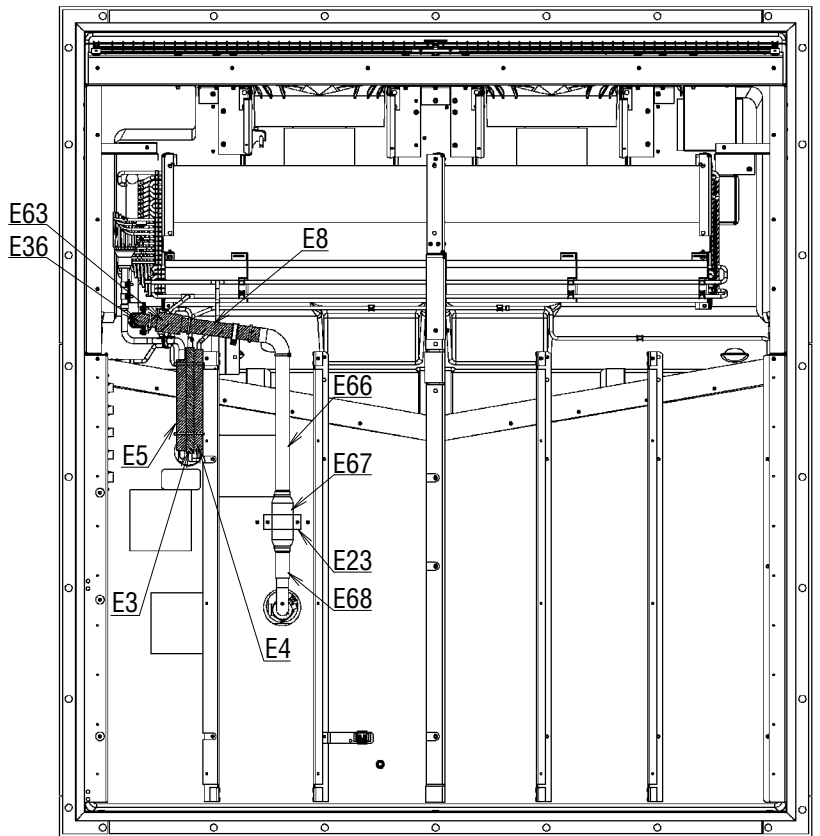
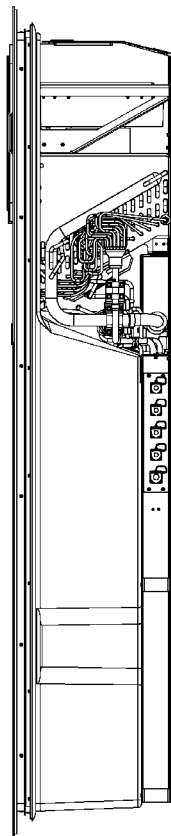
矢視F(View F)



矢視E(View E)



E104



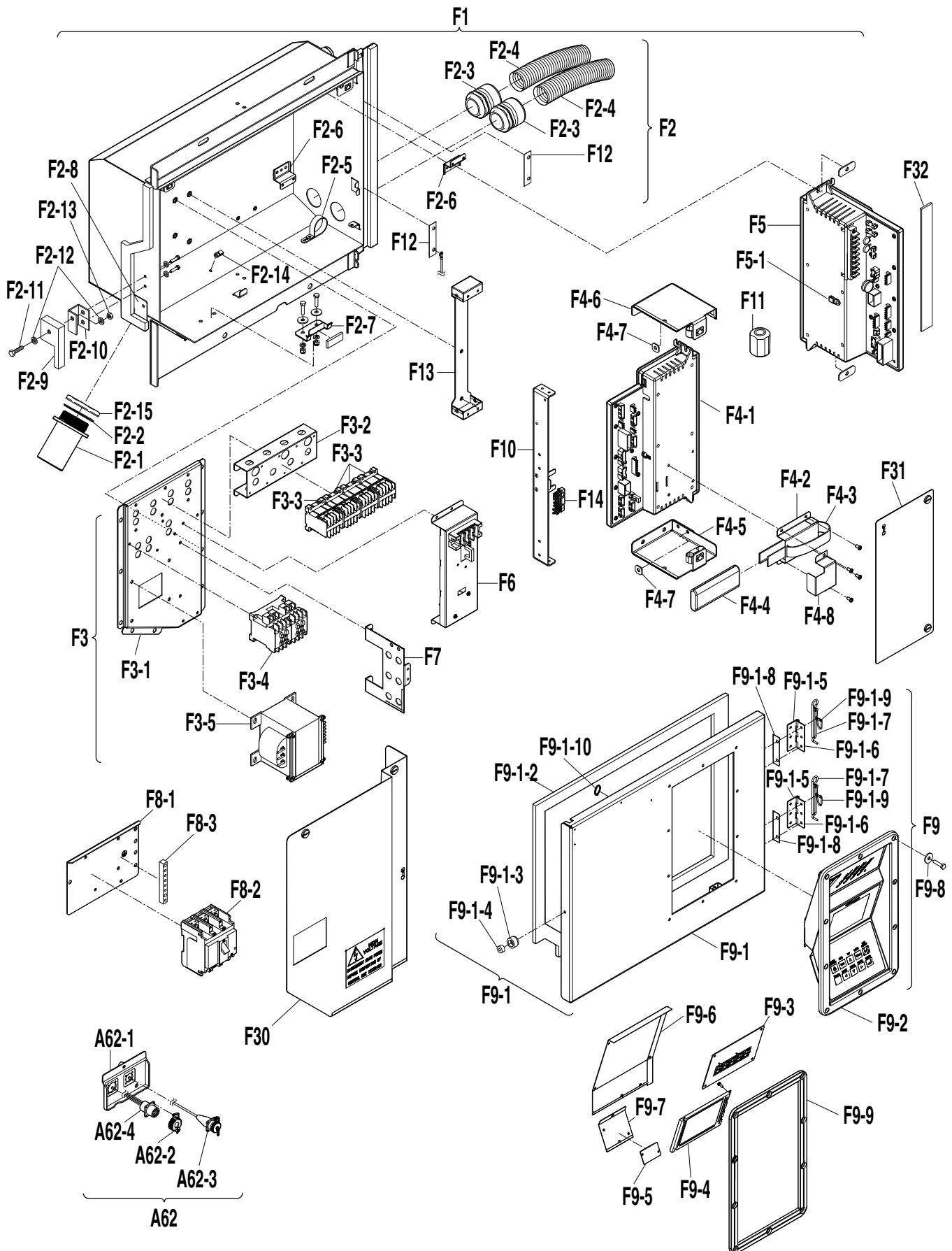
| NO. 符号 | PARTS NO. 部品番号 | PARTS NAME | 部品名称 | DWG. NO. 図面番号 | TYPE SPECIFICATION 形式 仕様 | QTY/UNIT 所要数/1台 | | REMARKS 備考 |
|-----------|-------------------|---|-------------------------|------------------|-----------------------------|--------------------|------|---------------|
| | | | | | | LX10F 11B2 | 11B3 | |
| E2 | 2166829 | Receiver fixture | レシーバー固定具 | 4P011318-4 | t1.5 | 1 | 1 | |
| E3 | | Thermal insulation tube | R S V-レヒート連絡配管防露筒 | 3P292384-4 | | 1 | 1 | |
| E4 | | Thermal insulation tube | R S V-レヒート連絡配管防露筒 | 3P292384-2 | | 1 | 1 | |
| E5 | | Thermal insulation tube | プレート熱交/ドレンパン-蒸発器連絡配管防露筒 | 3P292384-3 | | 1 | 1 | |
| E7 | 2094931 | Fitting band, dryer | 取付バンド (ドライヤ) | 4P292920-2 | t1.5 | 1 | 1 | |
| E8 | | Thermal insulation tube (Suction pipe) | 吸入配管断熱材 (5) | 4P290384-5 | | 1 | 1 | |
| E10 | 094452J | Resin clamp | 樹脂バンド | NE41015-7 | NK-12N | 1 | 1 | Refer to P.34 |
| E13 | 126678J | Resin clamp | 樹脂バンド | NE41015-12 | | 4 | 4 | Refer to P.34 |
| E17 | 158420J | Nylon coating tube clamp | ナイロンコーティング管止め金 | 4P143802-52 | | 5 | 5 | Refer to P.35 |
| E18 | 2094948 | Tube clamp | 管止金 | 3P289146-51 | | 2 | 2 | Refer to P.35 |
| E21 | | Thermal insulation tube (Suction pipe -2) | 吸入配管防露筒 (2) | 4P292363-2 | | 1 | 1 | |
| E22 | | Thermal insulation tube (Suction pipe -3) | 吸入配管防露筒 (3) | 4P304794-1 | | 1 | 1 | |
| E23 | 126682J | Fixing plate, filter | フィルタ固定具 | 4P071794-1 | t1.5 | 1 | 1 | |
| E24 | 2094955 | Packing(side stay) | パッキン (サイドステー) | 4P205492-1 | | 1 | 1 | |
| E25 | 2094962 | Packing(side stay) | パッキン (サイドステー) | 4P205492-2 | | 1 | 1 | |
| E26 | 2094948 | Tube clamp | 管止金 | 3P289146-51 | | 2 | 2 | Refer to P.35 |
| E27 | 2094979 | Fan guide packing | ファンガイドパッキン | 3P301218-1 | GRAY t5.0 | 1 | 1 | |
| E29 | 2166937 | Packing, Evaporator coil | 蒸発器フィンパッキン | 3P320339-5 | GRAY t10.0 | 1 | 1 | |
| E30 | 2237288 | Economizer fixing plate | プレート熱交取付バンド | 4P354678-2 | | 1 | 1 | |
| E31 | 2166920 | Packing (rear plate) | パッキン (裏板下) | 3P318709-1 | | 1 | | |
| E32 | 126688J | Cushion rubber | 緩衝ゴム | 4P064896-1 | t2.0 | 1 | 1 | |
| E33 | 2237295 | Packing, side of rear panel (lower) | 裏板下サイドパッキン | 3P315293-3 | | 2 | 2 | |
| E34 | 127044J | Dryer cushion rubber | ドライヤ緩衝ゴム | 4PA53083-2 | | 1 | 1 | |
| E36 | | Thermal insulation tube (Suction pipe -4) | 吸入配管断熱材 (4) | 4P290384-4 | | 1 | 1 | |
| E37 | 2166881 | Packing, Evaporator coil | 蒸発器管板 (左) パッキン | 3P320339-4 | GRAY t7.0 | 1 | 1 | |
| E38 | 2166898 | Packing, Evaporator coil | 蒸発器管板 (右) パッキン | 3P320339-3 | GRAY t7.0 | 1 | 1 | |
| E40 | 2095035 | CA stand rubber bush(1) | C A 仮置台ゴムブッシュ (1) | 4P305140-1 | | 1 | 1 | |
| E41 | 2095042 | CA stand rubber bush(2) | C A 仮置台ゴムブッシュ (2) | 4P305140-2 | | 1 | 1 | |
| E42 | 162429J | Supply sensor cover sealing | サブライセンサ点検蓋シール材 (1) | 4P154324-1 | t5.0 | 2 | | |
| E42 | 2272755 | Supply sensor cover sealing(1) | サブライセンサ点検蓋シール材 (1) | 4P3865624 | | | 2 | |
| E44 | 162430J | Supply sensor cover sealing | サブライセンサ点検蓋シール材 (2) | 4P154324-2 | t5.0 | 2 | | |
| E44 | 2272762 | Supply sensor cover sealing(2) | サブライセンサ点検蓋シール材 (2) | 4P386562-2 | | | 2 | |
| E46 | 2075815 | Side stay packing | サイドステーパッキン | 4P095033-3 | | 2 | 2 | |
| E49 | 2095059 | Cushion rubber (1) | 緩衝ゴム (1) | 4P292923-1 | | 1 | 1 | |
| E50 | 2095066 | Cushion rubber (2) | 緩衝ゴム (2) | 4P292923-2 | | 1 | 1 | |
| E51 | 2166906 | Packing, Evaporator frame plate | 蒸発器枠板パッキン | 4P320341-3 | | 2 | 2 | |
| E52 | 2166913 | Packing, Evaporator frame plate | 蒸発器枠板パッキン | 4P320341-2 | | 2 | | |
| E52 | 2272779 | Packing, Evaporator frame plate | 蒸発器枠板パッキン | 4P320341-4 | | | 2 | |
| E53 | 2237303 | Cushion rubber, Evaporator frame | 蒸発器受枠緩衝ゴム | 4P325103-1 | | 2 | 2 | |
| E54 | | Thermal insulation tube (INJ pipe -2) | インジェクション配管防露筒 (2) | 3P358493-2 | | 1 | 1 | |

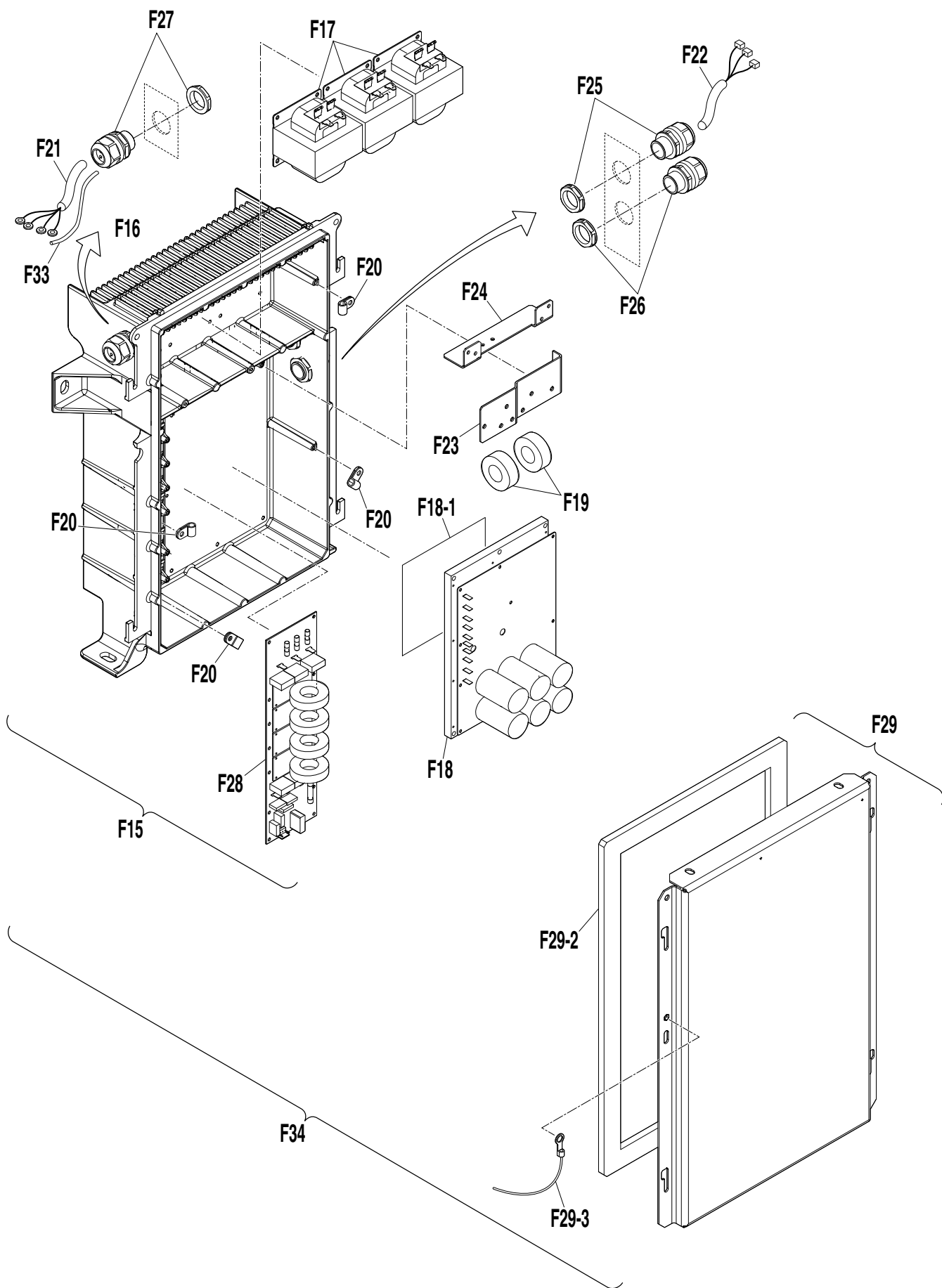
Other parts(Pipe clamp, sealing and insulation material etc.)
 その他部品 (配管固定具、シール材、防熱材等)

| NO. 符号 | PARTS NO. 部品番号 | PARTS NAME 部品名称 | DWG. NO. 図面番号 | TYPE SPECIFICATION 形式 仕様 | QTY/UNIT 所要数/1台 | | REMARKS 備考 | |
|-----------|-------------------|--|-----------------------|-----------------------------|---|------|---------------|---------------|
| | | | | | LX10F | | | |
| | | | | | 11B2 | 11B3 | | |
| E56 | | Thermal insulation tube (ECO OUT pipe -2) | プレート熱交配管防露筒 (中間) (2) | 3P358538-3 | | 1 | 1 | |
| E57 | 126709J | Wiring protection bush | 配線保護ブッシュ | 4P023920-1 | | 2 | 2 | |
| E58 | | Thermal insulation tube (Suction pipe -1) | 吸入配管防露筒 (1) | 4P292363-1 | | 1 | 1 | |
| E59 | | Thermal insulation tube (DCHS1) | D C H S 1 用防露筒 | 4P297090-1 | | 1 | 1 | |
| E63 | 2124755 | Thermal insulation tube (Outlet of evaporator) | C R B ヘッダー防露筒 | 4P304818-1 | | 1 | 1 | |
| E66 | | Thermal insulation tube (Suction pipe) | 吸入配管断熱材 (1) | 4P290384-1 | ケンカミット [®] 0.03g/cm ³ | 1 | 1 | |
| E67 | 158437J | Thermal insulation tube (Suction pipe) | 吸入配管断熱材 | 4P140007-1 | ケンカミット [®] 0.03g/cm ³ | 1 | 1 | |
| E68 | | Thermal insulation tube (Suction pipe) | 吸入配管断熱材 (2) | 4P290384-2 | ケンカミット [®] 0.03g/cm ³ | 1 | 1 | |
| E82 | 126737J | Rubber bush | ゴムブッシュ | R3713279-2 | | 1 | 1 | |
| E83 | 2353452 | Packing, U type | U字形パッキン | 4P371814-7 | | 1 | 1 | |
| E84 | 160550J | Heat shrinkable tube | 圧力センサ熱収縮チューブ | 4P151322-1 | BLACK I.D.26.6,t0.4 | 2 | 1 | |
| E94 | 1917822 | Cushion rubber for receiver support plate | レシーバ支持板緩衝ゴム | 4P138293-2 | | 1 | 1 | |
| E98 | 1837197 | Cushion rubber, refrigerant regulator | 冷媒調節器緩衝ゴム | 4PA53083-3 | | 1 | 1 | |
| E99 | | Thermal insulation tube | DMV配管防露筒 (2) | 3P292625-2 | | 2 | 2 | |
| E103 | 1266904 | Crshon rubber, pipe | 配管緩衝ゴム | 4PA53083-1 | | 1 | 1 | |
| E104 | | Thermal insulation tube(INJ pipe) | インジェクション配管防露筒 (1) | 3P358493-1 | | 1 | 1 | |
| E105 | | Thermal insulation tube | H S V 出口配管防露筒 | 4P292375-1 | | 1 | 1 | |
| E106 | | Thermal insulation tube (Economizer pipe) | プレート熱交配管防露筒 (メイン) (1) | 3P358538-1 | | 1 | 1 | |
| E107 | 2353469 | Draught protection sheet (φ61) | 通風防止パッキン (φ61用) | 3P320339-8 | | | 1 | |
| E108 | 2272793 | CA stand setting packing (2) | C A 仮置台パッキン (2) | 4P321025-9 | | | 1 | |
| E109 | 2353476 | CA stand setting packing (1) | C A 仮置台パッキン (1) | 4P389424-2 | | | 1 | |
| E110 | 122276J | Resin clamp | 樹脂バンド | NE41015-9 | | | 1 | |
| B1-2 | 2124654 | Tube clamp | 管止メ金 (SUS) | 4P309060-58 | | 2 | 2 | Refer to P.35 |
| B1-8 | 2094234 | Packing/discharge end cover | ノンアスベストガasket | 4P297257-1 | | 2 | 2 | |
| B12-10 | 2237062 | Thermal insulation tube | エコノマイザー配管用断熱材 | 3P358538-5 | | 3 | 3 | |
| | | | | | | | | |
| | | | | | | | | |
| | | | | | | | | |
| | | | | | | | | |
| | | | | | | | | |
| | | | | | | | | |
| | | | | | | | | |
| | | | | | | | | |
| | | | | | | | | |
| | | | | | | | | |
| | | | | | | | | |
| | | | | | | | | |
| | | | | | | | | |
| | | | | | | | | |
| | | | | | | | | |
| | | | | | | | | |
| | | | | | | | | |
| | | | | | | | | |

(TR16-22)

| NO. 符号 | PARTS NO. 部品番号 | PARTS NAME | 部品名称 | DWG. NO. 図面番号 | TYPE SPECIFICATION 形式 仕様 | QTY/UNIT 所要数/1台 | | REMARKS 備考 |
|-----------|-------------------|------------|------|------------------|-----------------------------|--------------------|------|---------------|
| | | | | | | LX10F 11B2 | 11B3 | |
| | | | | | | | | |
| | | | | | | | | |
| | | | | | | | | |
| | | | | | | | | |
| | | | | | | | | |
| | | | | | | | | |
| | | | | | | | | |
| | | | | | | | | |
| | | | | | | | | |
| | | | | | | | | |
| | | | | | | | | |
| | | | | | | | | |
| | | | | | | | | |
| | | | | | | | | |
| | | | | | | | | |
| | | | | | | | | |
| | | | | | | | | |
| | | | | | | | | |
| | | | | | | | | |
| | | | | | | | | |
| | | | | | | | | |
| | | | | | | | | |
| | | | | | | | | |
| | | | | | | | | |
| | | | | | | | | |
| | | | | | | | | |
| | | | | | | | | |





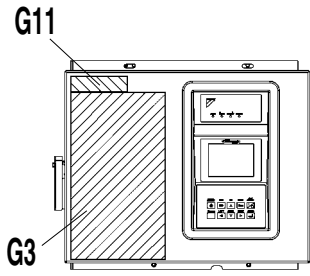
Control box
コントローラボックス

| NO. 符号 | PARTS NO. 部品番号 | PARTS NAME | 部品名称 | DWG. NO. 図面番号 | TYPE SPECIFICATION 形式 仕様 | QTY/UNIT 所要数/1台 | | REMARKS 備考 |
|-----------|-------------------|--------------------------------------|-----------------------|------------------|-----------------------------|--------------------|------|---------------|
| | | | | | | LX10F | | |
| | | | | | | 11B2 | 11B3 | |
| F1 | | Control box ass'y | 電装品組立品 | 2P343317-1 | | 1 | | |
| F1 | | Control box ass'y | 電装品組立品 | 2P343317-3 | | | 1 | |
| F2 | 2237327 | Control box | 電装品箱 | 2P343313-1 | | 1 | | |
| F2 | 2342856 | Control box | 電装品箱 | 2P409689-1 | | | 1 | |
| F2-1 | 2130565 | Flexible tube (resin) | コンジット管 | 3P319889-1 | | 1 | 1 | |
| F2-2 | 1985863 | Packing | パッキン | 3P208689-1 | | 1 | 1 | |
| F2-3 | 163534J | Wire ground, flexible tube | 樹脂製フレキシブル管用グラウンド | 4P157387-1 | | 2 | 2 | |
| F2-4 | 163535J | Flexible tube(resin) | 樹脂製フレキシブル管 | 4P157410-1 | | 2 | 2 | |
| F2-5 | 126678J | Resin clamp | 樹脂バンド | NE41015-12 | | 1 | 1 | Refer to P.34 |
| F2-6 | 2237334 | Fixing plate, I/O board | I/Oボード取付板 | 4P338964-1 | | 2 | 2 | |
| F2-7 | 2095369 | Mounting plate for breaker (2) | ブレーカ前板取付板 (2) | 4P257576-1 | t1.6 | 1 | | |
| F2-8 | 2057552 | | シール材取付板 (電装品箱) | 3P172583-1 | | 1 | | |
| F2-9 | 2052153 | Lever | ワンタッチ金具 | 4P085171-2 | | 1 | 1 | |
| F2-10 | 2095491 | Mounting plate for lever | ワンタッチ金具取付板取付板 | 4P212541-2 | | 1 | 1 | |
| F2-11 | 2095509 | Hexagon head bolt | 六角ボルト | 4P281216-20 | M6 | 1 | 1 | |
| F2-12 | 844015J | Plain washer | 平座金 | 4SK07005-6 | M6 | 2 | 2 | |
| F2-13 | 833301J | Nylon nut | ナイロンナット | R4716460-3 | M6 | 1 | 1 | |
| F2-14 | 388339J | Lock metal | 固定具 | 4PA11782-1 | M4X 8 | 1 | 1 | |
| F2-15 | 2130558 | Hexagon nut | ロックナット | 3P319890-1 | | 1 | 1 | |
| F3-1 | 2237358 | Mounting plate, PCC1,2, Tr.1 | 電磁接触器取付板 (PCC1・2/Tr) | 3P338960-1 | | 1 | 1 | |
| F3-2 | 2237365 | Mounting plate, Magnetic contactor | 電装品取付板 (2) | 4P250846-1 | t1.2 | 1 | 1 | |
| F3-3 | 119893J | Magnetic contactor(for Fans) | 電磁接触器 (ファン用) | 3P055568-1 | 24V PAK-6J31C | 4 | 4 | |
| F3-4 | 119892J | Magnetic contactor(RSK11J) | 電磁接触器 R S K 1 1 J | 3P055567-1 | 24V | 1 | 1 | |
| F3-5 | 156279J | Transformer (Tr.1) | 低周波変圧器組立品 | 3P139293-1 | | 1 | 1 | |
| F4-1 | 2222589 | CPU board (EC1) | コントローラ組立品 (制御基板) | 3P263134-3 | | 1 | 1 | |
| F4-2 | 2095578 | NiCd battery cover ass'y | N i C d バッテリーカバー組立品 | 4P250976-2 | | 1 | 1 | |
| F4-3 | 2095585 | Magic tape | マジックテープ | 4P250970-1 | BLACK | 1 | 1 | |
| F4-4 | 2086031 | Wake up battery | 電池 | 3P302165-1 | L=80 | 1 | 1 | |
| F4-5 | 2237372 | Mounting plate, CPU board (1) | C P U ボード取付板 (1) 組立品 | 3P358864-1 | | 1 | 1 | |
| F4-6 | 2237389 | Mounting plate, CPU board (2) | C P U ボード取付板 (2) 組立品 | 3P358864-2 | | 1 | 1 | |
| F4-7 | 2095516 | Patch plate(CPU side) | 当板 (C P U 側) | 4P305122-1 | | 2 | 2 | |
| F4-8 | 2237396 | Fixing plate, wake up battery | N i C d バッテリー固定板 塗装品 | 4P358594-1 | | 1 | 1 | |
| F5 | 2237480 | I/O board (EC2) | コントローラ固定具組立品 (I/O基板) | 4P302340-2 | | 1 | 1 | |
| F5-1 | 388339J | Lock metal | 固定具 | 4PA11782-1 | M4X 8 | 1 | 1 | |
| F6 | 2086055 | PT/CT board (EC7) | P T / C T ボード (E C 7) | 2P270676-1 | EC09003 | 1 | 1 | |
| F7 | 2237497 | Mounting plate, CB | ブレーカ取付板 (2) 組立品 | 3P354245-1 | | 1 | 1 | |
| F8-1 | 2237505 | Mounting plate, CB | ブレーカ取付板 | 4P341671-1 | | 1 | 1 | |
| F8-2 | 2086062 | Earth leakage circuit breaker | 漏電遮断器 | 3P272543-30 | EW32SAG-3P030KZ3-0 | 1 | 1 | |
| F8-3 | 2237512 | Earth terminal block | アースバー | 4P319881-1 | t10 | 1 | 1 | |
| F9 | | Control box cover with Control panel | 電装品箱蓋組立品 | 2P339350-1 | | 1 | | Refer to P.36 |

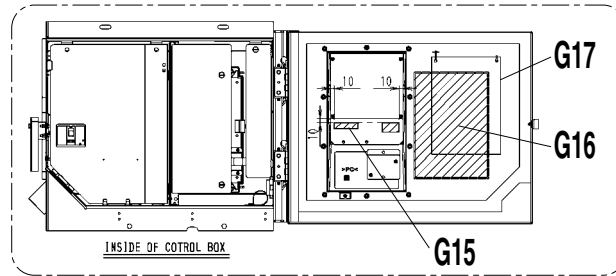
| NO. 符号 | PARTS NO. 部品番号 | PARTS NAME | 部品名称 | DWG. NO. 図面番号 | TYPE SPECIFICATION 形式 仕様 | QTY/UNIT 所要数/1台 | | REMARKS 備考 |
|-----------|-------------------|--|----------------------|------------------|-----------------------------|--------------------|------|---------------|
| | | | | | | LX10F | | |
| | | | | | | 11B2 | 11B3 | |
| F9 | 2353483 | Control box cover with Control panel | 電装品箱蓋・パッキン組立品 | 2P339350-3 | | | 1 | |
| F9-1 | 2222596 | Control box cover with packing and hinge | 電装品箱蓋・パッキン組立品 | 2P339350-2 | | | 1 | 1 |
| F9-1-3 | 1938968 | Roller | ワンタッチ金具用ローラ | 3P054321-2 | | | 1 | 1 |
| F9-1-4 | 1780309 | Bushing | ワンタッチ金具ローラ用ブッシュ | 4P171668-2 | | | 1 | 1 |
| F9-1-5 | 1792807 | Hinge 1 | 平蝶番 (1) (φ 3. 5) | 3P193779-1 | | | 2 | 2 |
| F9-1-6 | 1792814 | Hinge 2 | 平蝶番 (2) (φ 3. 5) | 3P193779-2 | | | 2 | 2 |
| F9-1-7 | 1792821 | Pin | ヒンジピン | 4P193780-1 | | | 2 | 2 |
| F9-1-8 | 2095198 | Insulation sheet | 絶縁シート(コントロールボックス用) | 4P272615-1 | | | 2 | 2 |
| F9-1-9 | 2237529 | STRING ASSY | ヒンジピン脱落防止用紐 | 4P350699-1 | | | 2 | 2 |
| F9-1-10 | 129562J | Fixture(instruction ring) | 固定具(インストラクションリング) | 4P064698-1 | | | 1 | |
| F9-1-10 | 1963072 | Fixture (instruction card) | 固定具(インストラクションカード紐つき) | 3P254227-1 | | | | 1 |
| F9-2 | 2222604 | Cotrol panel (With sheet key) | コントロールパネル(シートキー付) | 3P343731-1 | | | 1 | 1 |
| F9-2-2 | 2198787 | Rubber gasket | パッキン(コントロールボックス蓋) | 4P341180-1 | | | 1 | 1 |
| F9-3 | 2222611 | Display board | 表示基板 | 2P270675-3 | | | 1 | 1 |
| F9-4 | 2237536 | LCD board | L C D 基板 | 2P270678-1 | | | 1 | 1 |
| F9-5 | 2095167 | Relay boad | 中継基板 | 3P270677-1 | | | 1 | 1 |
| F9-6 | 2237543 | Operation display cover (2) | 操作表示カバー (2) | 3P358862-1 | | | 1 | 1 |
| F9-7 | 2237550 | Operation display cover (3) | 操作表示カバー (3) | 3P358862-2 | | | 1 | 1 |
| F9-8 | 090706J | Seal washer | シール座金 (ボンテッド座金) | 4PA21941-5 | | | 10 | 10 |
| F9-9 | 2237567 | Packing | シール材 (操作表示カバー) | 3P340487-1 | | | 1 | 1 |
| F10 | 2237574 | Partition plate | C. B O X ステー組立品 | 3P343315-1 | | | 1 | 1 |
| F11 | 2031550 | Ferrite, core filter | フェライトコアフィルタ | 3P263839-1 | | | 1 | 1 |
| F12 | 2095198 | Insulation sheet | 絶縁シート(コントロールボックス用) | 4P272615-1 | | | 2 | 2 |
| F13 | 2237620 | Mounting plate, Modem | モデム取付板取付品 | 4P343314-1 | | | 1 | 1 |
| F14 | 2095530 | Short circuit ass'y | 短絡コネクタ組立品 | 3P302964-1 | | | 1 | 1 |
| F15 | | Inverter box ass'y | I N V B O X 本体組立品 | 2P354090-2 | | | 1 | 1 |
| F16 | 2234520 | Inverter box (casing) | I N V B O X 本体 | 2P341963-1 | | | 1 | 1 |
| F17 | 2237637 | AC reactor | リアクタ (A C L) | 3P356647-1 | | | 3 | 3 |
| F18 | 2222628 | Inverter board (EC8) | I N V 基板組立品 | 3P356882-1 | | | 1 | 1 |
| F18-1 | 2237644 | | 熱伝導シート | 3P359492-1 | | | 1 | 1 |
| F19 | 064527J | Line filter | フェライトコアフィルタ | 3PA56685-1 | R47/27/15A-D | | 2 | 2 |
| F20 | 0816755 | Resin clamp | 樹脂バンド | NE41015-1 | NK-3N | | 4 | 4 |
| F21 | 2237651 | Electric wire cables to Inverter box | ワイヤハーネス (I N V) 組立品 | 3P354205-1 | | | 1 | 1 |
| F22 | 2237668 | Electric wire cables for compressor | ワイヤハーネス (圧縮機) 組立品 | 3P354168-1 | | | 1 | 1 |
| F23 | 2237675 | Mounting plate, Noise filter (1) | ノイズフィルタ取付板 (1) | 4P359389-1 | | | 1 | 1 |
| F24 | 2237682 | Mounting plate, Noise filter (2) | ノイズフィルタ取付板 (2) | 4P361259-1 | | | 1 | 1 |
| F25 | 2237699 | Cable grand | 電線 (電線グラウンド) | 4P354451-1 | MODEL:AG-25-3B | | 1 | 1 |
| F26 | 2237707 | Cable grand | 電線 (電線グラウンド) | 4P354452-1 | MODEL:AG-25-6C | | 1 | 1 |
| F27 | 2237714 | Cable grand | 電線 (電線グラウンド) | 4P354453-1 | MODEL:AG-25-5E | | 1 | 1 |
| F28 | 2200255 | Noise filter board (EC9) | プリント基板組立品 | 2P325248-1 | | | 1 | 1 |

| NO. 符号 | PARTS NO. 部品番号 | PARTS NAME | 部品名称 | DWG. NO. 図面番号 | TYPE SPECIFICATION 形式 仕様 | QTY/UNIT 所要数/1台 | | REMARKS 備考 |
|-----------|-------------------|--------------------------|--------------------------------------|------------------|-----------------------------|--------------------|------|---------------|
| | | | | | | LX10F | | |
| | | | | | | 11B2 | 11B3 | |
| F29 | 2234513 | Inverter box cover ass'y | I N V B O X蓋組立品 | 3P354095-1 | | 1 | 1 | |
| F29-2 | 2237738 | Rubber gasket | I N V B O X蓋用パッキン | 4P341976-1 | | 1 | 1 | |
| F29-3 | | Earth wire | アース線 (I N V 蓋 ~ ケーシング) | 4P354675-1 | | 1 | 1 | |
| F30 | 2237776 | Front cover, CB | ブレーカ前板組立品 | 3P356930-1 | | 1 | 1 | |
| F31 | 2237783 | Front cover, controller | コントローラ前板組立品 | 3P358628-1 | | 1 | 1 | |
| F32 | 2237790 | Front cover, I/O board | I / O前板組立品 | 3P358628-2 | | 1 | 1 | |
| F33 | 2353490 | Pressure Equalizing Tube | 均圧チューブ | 4P354693-1 | | 1 | 1 | |
| F34 | 2353508 | INV BOX ASSY(PACKING) | I N V B O X組立品 | 4P374016-1 | | 1 | 1 | |
| A62 | 2237745 | PC port ass'y | パソコンポート固定具組立品 | 3P230025-8 | | 1 | 1 | |
| A62-1 | 1939606 | Base plate for PC port | 樹脂製パソコンポート固定具 (P P R 5 · R M) (中国) | 2P229412-1 | | 1 | 1 | |
| A62-2 | 2095826 | PC port cover ass'y | パソコンポートカバー組立品 | 3P303501-2 | | 1 | 1 | |
| A62-3 | 2237752 | Wire cable for RM | ワイヤハーネス (R M) | 3P274697-1 | | 1 | 1 | |
| A62-4 | 2237769 | Wire cable for PPR1 | ワイヤハーネス (P P R 1、5極) | 3P250289-1 | | 1 | 1 | |
| | | | | | | | | |
| | | | | | | | | |
| | | | | | | | | |
| | | | | | | | | |
| | | | | | | | | |
| | | | | | | | | |
| | | | | | | | | |
| | | | | | | | | |
| | | | | | | | | |
| | | | | | | | | |
| | | | | | | | | |
| | | | | | | | | |
| | | | | | | | | |
| | | | | | | | | |
| | | | | | | | | |
| | | | | | | | | |
| | | | | | | | | |

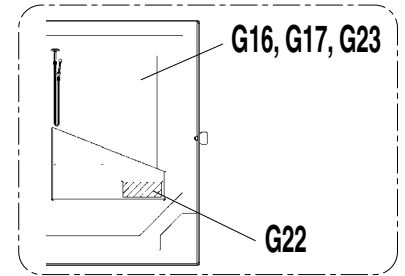
| NO. 符号 | PARTS NO. 部品番号 | PARTS NAME | 部品名称 | DWG. NO. 図面番号 | TYPE SPECIFICATION 形式 仕様 | QTY/UNIT 所要数/1台 | | REMARKS 備考 |
|-----------|-------------------|------------|------|------------------|-----------------------------|--------------------|------|---------------|
| | | | | | | LX10F | | |
| | | | | | | 11B2 | 11B3 | |
| | | | | | | | | |
| | | | | | | | | |
| | | | | | | | | |
| | | | | | | | | |
| | | | | | | | | |
| | | | | | | | | |
| | | | | | | | | |
| | | | | | | | | |
| | | | | | | | | |
| | | | | | | | | |
| | | | | | | | | |
| | | | | | | | | |
| | | | | | | | | |
| | | | | | | | | |
| | | | | | | | | |
| | | | | | | | | |
| | | | | | | | | |
| | | | | | | | | |
| | | | | | | | | |
| | | | | | | | | |
| | | | | | | | | |
| | | | | | | | | |
| | | | | | | | | |
| | | | | | | | | |
| | | | | | | | | |
| | | | | | | | | |
| | | | | | | | | |
| | | | | | | | | |
| | | | | | | | | |
| | | | | | | | | |
| | | | | | | | | |
| | | | | | | | | |
| | | | | | | | | |
| | | | | | | | | |
| | | | | | | | | |
| | | | | | | | | |
| | | | | | | | | |
| | | | | | | | | |
| | | | | | | | | |
| | | | | | | | | |
| | | | | | | | | |
| | | | | | | | | |
| | | | | | | | | |
| | | | | | | | | |
| | | | | | | | | |
| | | | | | | | | |
| | | | | | | | | |
| | | | | | | | | |
| | | | | | | | | |



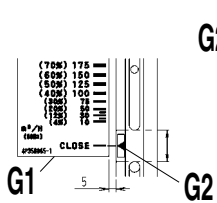
DD部詳細



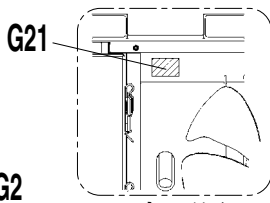
DD内部詳細(11B2)



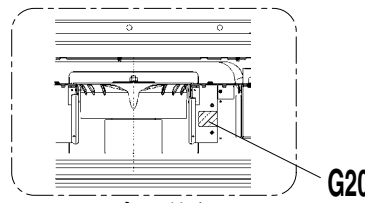
DD内部詳細(11B3)



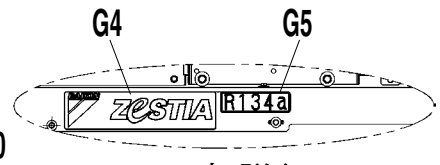
BB部詳細



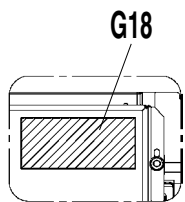
U部詳細



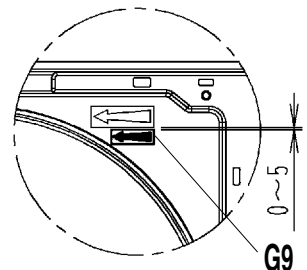
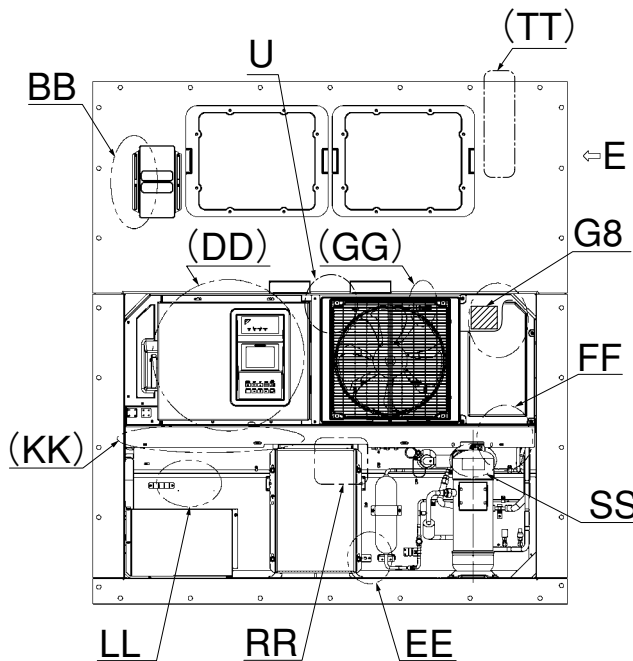
TT部詳細



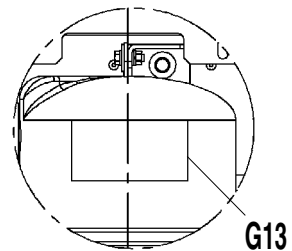
KK部詳細



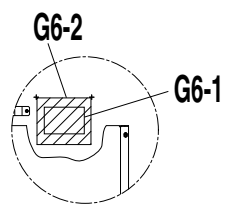
RR部詳細



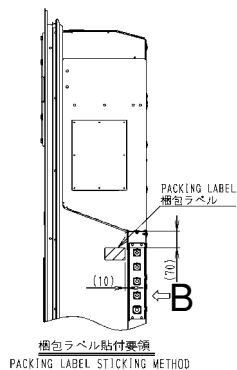
GG部詳細



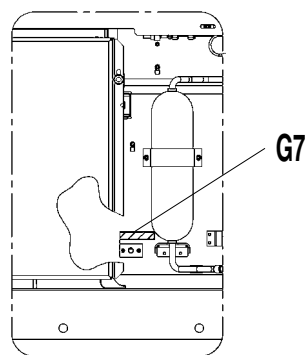
SS部詳細



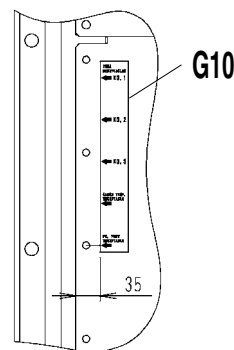
LL部詳細



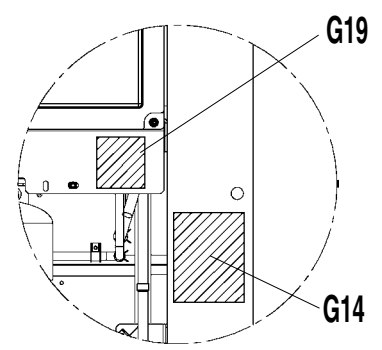
矢視E



EE部詳細



矢視B

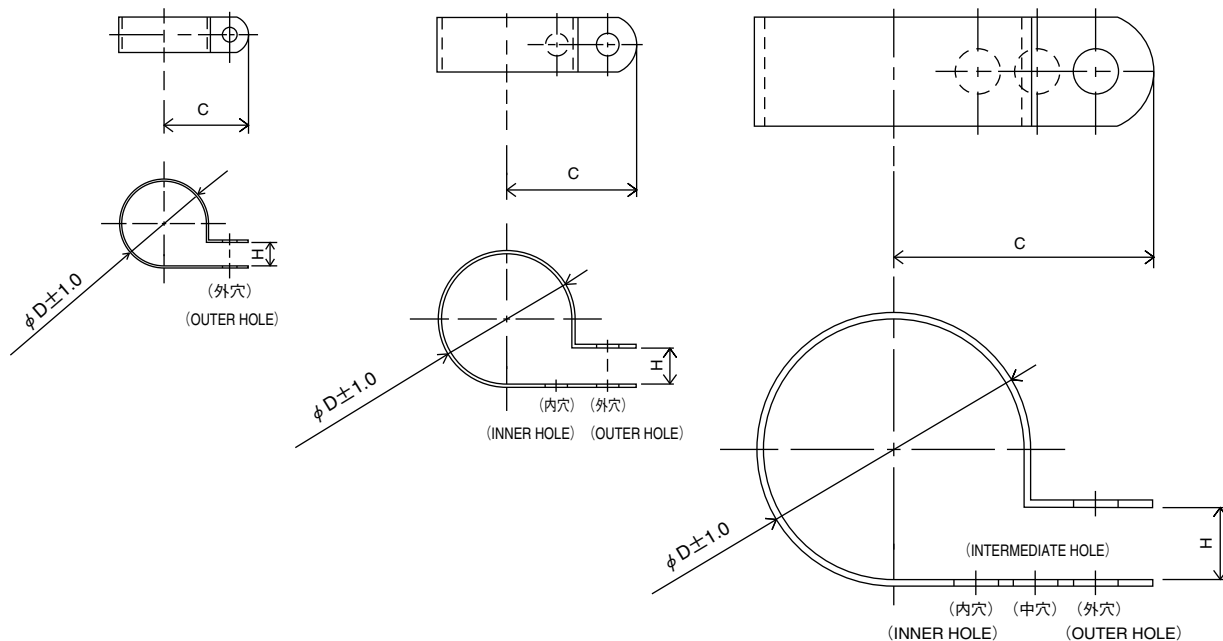


FF部詳細

| NO. 符号 | PARTS NO. 部品番号 | PARTS NAME | 部品名称 | DWG. NO. 図面番号 | TYPE SPECIFICATION 形式 仕様 | QTY/UNIT 所要数/1台 | | REMARKS 備考 |
|-----------|-------------------|--|--------------------------|------------------|-----------------------------|--------------------|------|---------------|
| | | | | | | LX10F 11B2 | 11B3 | |
| G1 | 2237808 | Ventilator label | 換気口銘板（%併記仕様） | 4P358065-1 | | 1 | | |
| G1 | 2345855 | Ventilator label (5m³/H) | 換気口銘板（5m³/H仕様） | 4P420430-1 | | | 1 | |
| G2 | 126795J | Name plate, ventilator arrow | ベンチレータ銘板 | 4P018502-1 | | 1 | 1 | |
| G3 | 2192253 | Operation label | 操作銘板（英） | 1P262552-2 | | 1 | 1 | Refer to P.36 |
| G4 | 2237815 | Zestia label | Z e S T I A 銘板 | 3P304726-3 | | 1 | 1 | Refer to P.37 |
| G5 | 2237822 | Refrigerant label | 冷媒銘板 | 4P302879-3 | | 1 | 1 | Refer to P.37 |
| G6-2 | 2237839 | Protection sheet | 銘板用保護シート（Fガス規制対応） | 4P207285-1 | | 1 | 1 | |
| G7 | 138142J | Name plate, check point(return) | サーモチェックポイント（吹出側） | 4P103582-2 | | 1 | 1 | |
| G8 | 2095732 | Name plate, solenoid valve location | 電磁弁配置銘板（RSV有） | 4P263161-1 | | 1 | 1 | |
| G9 | 0345587 | Name plate, arrow | 矢標 | YA41011-1 | | 1 | 1 | |
| G10 | 2167031 | Name, plate USDA | U S D A 銘板 | 3P074006-2 | | 1 | 1 | |
| G11 | 2237846 | Caution label (C. box) | 注意銘板（C B O X） | 3P356993-2 | | 1 | 1 | Refer to P.36 |
| G13 | 2237853 | Compressor identification plate | 圧縮機識別銘板 | 3P361506-1 | | 1 | 1 | |
| G14 | 2220608 | Caution label | 冷媒過充填注意銘板 | 3P358063-1 | | 1 | 1 | |
| G15 | 2237860 | Controller setting label | コントローラ設定銘板 | 4P358062-1 | | 1 | 1 | |
| G16 | 2237877 | Wiring diagram label | 電気配線図銘板 | 2D085259-1 | | 1 | | Refer to P.36 |
| G16 | 2342988 | INST. Card (wiring diagram) | インストカード（電気配線図） | 2D098074-1 | | | 1 | |
| G17 | 2237884 | Instruction card | インストカード（エマージェンシ&サービスポート） | 3P303051-2 | | 1 | 1 | |
| G18 | 2237891 | Caution label (Inverter box) | 注意銘板（I N V B O X） | 3P356993-1 | | 1 | 1 | |
| G19 | 2237909 | Caution label | 高温注意銘板 | 3P358059-1 | | 1 | 1 | Refer to P.37 |
| G20 | 2353515 | Evaporator fan label | 表示銘板（蒸発器ファン） | 4P415414-1 | | | 1 | |
| G21 | 2353522 | Condenser fan label | 表示銘板（凝縮器ファン） | 4P415414-2 | | | 1 | |
| G22 | 2353539 | Indication label | 表示銘板（電気配線図オプション） | 4P416373-1 | | | 1 | |
| G23 | 2353546 | INST. Card (declaration of conformity) | インストカード（適合宣言書） | 3P416096-1 | | | 1 | |
| | | | | | | | | |
| | | | | | | | | |
| | | | | | | | | |
| | | | | | | | | |
| | | | | | | | | |
| | | | | | | | | |
| | | | | | | | | |
| | | | | | | | | |
| | | | | | | | | |
| | | | | | | | | |
| | | | | | | | | |
| | | | | | | | | |
| | | | | | | | | |
| | | | | | | | | |
| | | | | | | | | |
| | | | | | | | | |
| | | | | | | | | |
| | | | | | | | | |
| | | | | | | | | |

1. Resin clamp

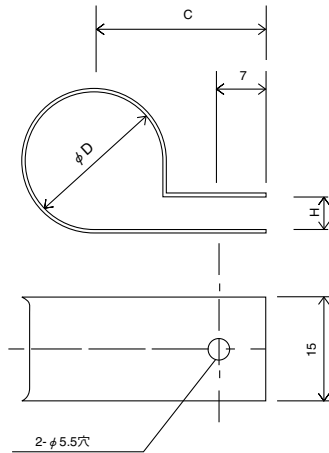
1. 樹脂バンド



| NO. 符号 | PARTS NO. 部品番号 | PARTS NAME | 部品名称 | DWG NO. 図面番号 | SIZE サイズ | | | QTY 使用個数 | |
|-----------|-------------------|-------------|-------|-----------------|----------|------|-----|-------------|------|
| | | | | | D | C | H | LX10F | |
| | | | | | | | | 11B2 | 11B3 |
| E10 | 094452J | Resin clamp | 樹脂バンド | NE41015-7 | 19.8 | 24.6 | 7.9 | 1 | 1 |
| E13 | 126678J | Resin clamp | 樹脂バンド | NE41015-12 | 39.4 | 34.2 | 9.5 | 5 | 5 |
| E110 | 122276J | Resin clamp | 樹脂バンド | NE41015-9 | 26.9 | 27.8 | 7.9 | | 1 |
| F2-5 | 126678J | Resin clamp | 樹脂バンド | NE41015-12 | 39.4 | 34.2 | 9.5 | 1 | 1 |
| F20 | 0816755 | Resin clamp | 樹脂バンド | NE41015-1 | 5.3 | 15.1 | 4.8 | 4 | 4 |

2. Tube clamp

2. 管止金



| NO. 符号 | PARTS NO. 部品番号 | PARTS NAME | 部品名称 | DWG NO. 図面番号 | SIZE サイズ | | | QTY 使用個数 |
|-----------|-------------------|--------------------------|---------------|-----------------|---------------|----|---|-------------|
| | | | | | D | C | H | |
| E17 | 158420J | Nylon coating tube clamp | ナイロンコーティング管止金 | 4P143802-52 | 12 | 21 | 3 | 5 |
| E18 | 2094948 | Nylon clamp | 管止金 | 3P289146-51 | 10 | 20 | 3 | 2 |
| E26 | 2094948 | Tube clamp | 管止金 | 3P289146-51 | 10 | 20 | 3 | 2 |
| B1-2 | 1592425 | Tube clamp | 管止金 | 4P309060-58 | 24 | 29 | 4 | 2 |
| B1-3 | 041442J | Tube clamp | 管止金 | NE31016-53 | 14 | 22 | 3 | 1 |

1. Parts recommended to be ordered together with packing, gasket, sealing material and name plate
1. 発注の際にパッキングやシール材、銘板等の同時発注を推奨する部品

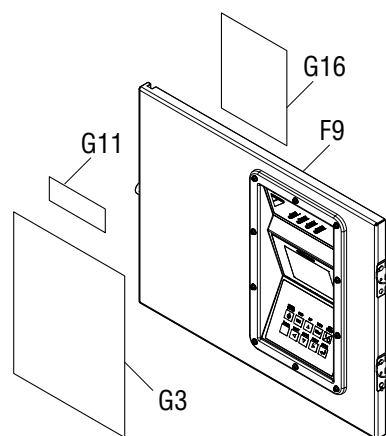
For ordering following spare parts, we recommend that you order the following packing, gasket, sealing material and name plate together at the same time.

上記のサービス扉やボックスカバーを発注の際には、下記のパッキングを同時に発注することをおすすめします。

(1) Control box cover

(1) コントロールボックスカバー

| NO. 符号 | PARTS NO. 部品番号 | PARTS NAME | 部品名称 | DWG NO. 図面番号 | QTY 使用個数 | |
|-----------|-------------------|--------------------------------------|-----------------------------|-----------------|-------------|------|
| | | | | | LX10F | |
| | | | | | 11B2 | 11B3 |
| F9 | | Control box cover with Control panel | 電装品箱蓋組立品 | 2P339350-1 | 1 | |
| F9 | 2353483 | Control box cover with Control panel | 電装品箱蓋組立品 | 2P339350-3 | | 1 |
| G3 | 2192253 | Name plate, operation | 操作銘板 (C & M O D E , 英) | 1P262552-2 | 1 | 1 |
| G11 | 2237846 | Caution label (C. box) | 注意銘板 (C B O X) | 3P356993-2 | 1 | 1 |
| G16 | 2237877 | Wiring diagram label | 電気配線図銘板 | 2D085259-1 | 1 | |
| G16 | 2342988 | Wiring diagram label | 電気配線図銘板 | 2D098074-1 | | 1 |



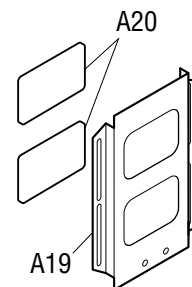
※Rubber gasket, sheet key is attached to control box cover ass'y.

※ゴムガスケットとシートキーはコントロールボックス組立品に付属しています。

(2) Ventilation cover

(2) 換気口蓋

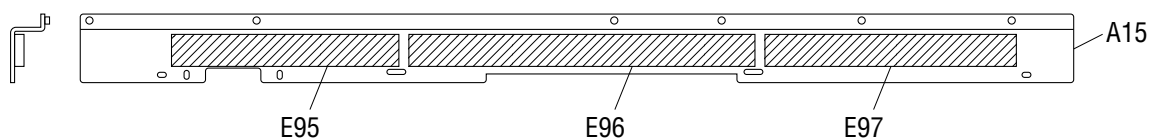
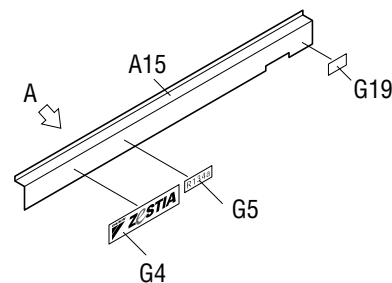
| NO. 符号 | PARTS NO. 部品番号 | PARTS NAME | 部品名称 | DWG NO. 図面番号 | QTY 使用個数 |
|-----------|-------------------|------------------------------|-----------------------|-----------------|-------------|
| A19 | 1938829 | Cover (ventilation_cover) | カバー (換気口カバー電解研磨仕様) | 4P237707-1 | 1 |
| A20 | 126622J | Sealing material | シール材 (換気口) | 4P016185-1 | 2 |



(3) Front plate (CA)

(3) 前板 (CA)

| NO. 符号 | PARTS NO. 部品番号 | PARTS NAME | 部品名称 | DWG NO. 図面番号 | QTY 使用個数 |
|-----------|-------------------|----------------------------------|------------------------|-----------------|-------------|
| A15 | 2234498 | Front plate (Condenser) Ass'y | 凝縮器前板組立品 | 4P374017-1 | 1 |
| G4 | 2237815 | Zestia label | 意匠銘板 Z e S T I A | 3P304726-3 | 1 |
| G5 | 2237822 | Refrigerant label | 冷媒銘板 | 4P302879-3 | 1 |
| G19 | 2237909 | Caution label | 高温注意銘板 | 3P358059-1 | 1 |
| E95 | 2166487 | Sealing packing for CA (1) | C A バイパス防止 パッキン (1) | 4P321025-6 | 1 |
| E96 | 2166494 | Sealing packing for CA (2) | C A バイパス防止 パッキン (2) | 4P321025-7 | 1 |
| E97 | 2166502 | Sealing packing for CA (3) | C A バイパス防止 パッキン (3) | 4P321025-8 | 1 |



矢視A
(View A)

2. Order for motorized valve, solenoid valve and pressure regulating valve

2. 電動弁・電磁弁・圧力調整弁の発注

Refer to the following table for the name, main body, solenoid coil and ass'y of solenoid valves etc. applied to this model.

この機種に使用されている電磁弁等の名称と本体・コイル・組立品は下記のとおりです。

| | Body/Coil 本体/コイル | NO. 符号 | PARTS NO. 部品番号 | PARTS NAME | 部品名称 | DWG NO. 図面番号 | Common Parts 共通部品 | | |
|-------|---------------------|-----------|-------------------|--|-------------------|-----------------|----------------------|---------------|--------------|
| | | | | | | | VPV-803DQ62 | NEV-MOAB507C1 | HCM-HD12DM-4 |
| 1.DMV | 本体 Body | B10-1-1 | 2085999 | Motor operated valve body (DMV) | DMV 電動弁本体 | 3SA50098-1 | | | |
| | コイル Coil | B10-1-2 | 2089294 | Motor operated valve coil | 電動弁コイル | 4P305202-1 | | | ○ |
| 2.EEV | 本体 Body | B30-1 | 2075473 | Electronic exp. valve body (EEV) | E E V 電動弁本体 | 3SA50103-1 | | | |
| | コイル Coil | B30-2 | 2089294 | Electronic exp. valve coil | 電動弁コイル | 4P305202-1 | | | ○ |
| 3.EMV | 本体 Body | B31-1 | 2075480 | Motor operated valve body (EMV) | E M V 電動弁本体 | 3SA50102-1 | | | |
| | コイル Coil | B31-2 | 2089294 | Motor operated valve coil | 電動弁コイル | 4P305202-1 | | | ○ |
| 4.HSV | 本体 Body | B10-2 | 1787247 | Hot gas solenoid valve body | ホットガス電磁弁本体 | 3P198486-1 | ○ | | |
| | コイル Coil | B10-4 | 126629J | Hot gas solenoid valve coil | ホットガス電磁弁コイル | 3P010453-2 | | ○ | |
| 5.RSV | 本体 Body | B10-2 | 1787247 | Reheat coil bypass solenoid valve body | レヒートコイルバイパス電磁弁本体 | 3P198486-1 | ○ | | |
| | コイル Coil | B10-4 | 126629J | Reheat coil bypass solenoid valve coil | レヒートコイルバイパス電磁弁コイル | 3P010453-2 | | ○ | |
| 6.ESV | 本体 Body | B9-3 | 1787247 | Economizer solenoid valve body | エコノマイザー電磁弁本体 | 3P198486-1 | ○ | | |
| | コイル Coil | B9-4 | 1266290 | Economizer solenoid valve coil | エコノマイザー電磁弁コイル | 3P010453-2 | | ○ | |
| 7.LSV | 本体 Body | B9-3 | 1787247 | Liquid solenoid valve body | 液電磁弁本体 | 3P198486-1 | ○ | | |
| | コイル Coil | B9-4 | 126629J | Liquid solenoid valve coil | 液電磁弁コイル | 3P010453-2 | | ○ | |

3. Order for temperature sensor

3. 温度センサーの発注

Refer to the following table for temperature sensors applied to this model.

この機種に使用されている温度センサーは下記の通りです。

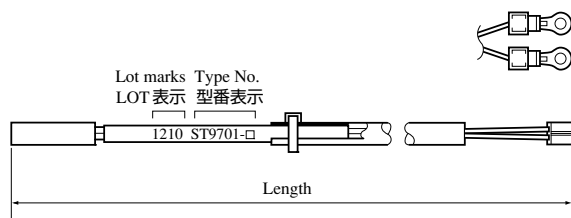


Fig. A: ST9701

図A : ST9701

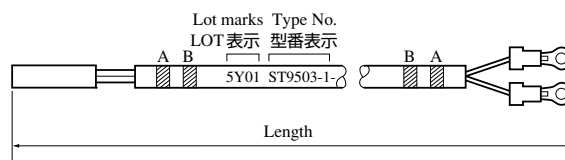


Fig. B: ST9503

図B : ST9503

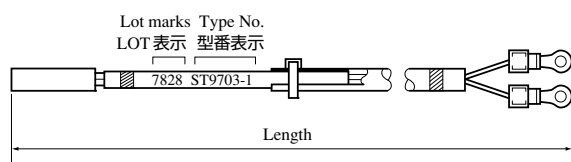


Fig. C: ST9703

図C : ST9703

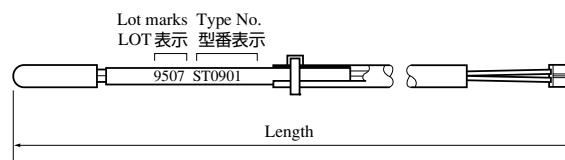


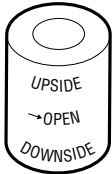
Fig. D: ST0901

図D : ST0901

| NO. 符号 | PARTS NO. 部品番号 | 呼称 | PARTS NAME | 部品名称 | DWG. NO. 図番 | 上図 | TYPE 形式 | WIRE COLOR 配線色 | | LENGTH 全長mm | TEMPORALY EXCHANGABILITY 緊急時互換性 |
|-----------|----------------------|-------|--|--------------------|----------------|----|------------|-------------------|----------|----------------|---------------------------------------|
| | | | | | | | | A | B | | |
| B14 | 098332J | DCHS | Discharge pipe temp. sensor | 吐出管温度センサー | 3SA48009-10 | A | ST9701-10 | - | - | 2910 | |
| B15 | 2002189 | SGS | Compressor suction gas temp. sensor | 圧縮機吸入ガス温度センサー | 4P269375-1 | B | ST9503-9 | White 白 | - - | 2900 | ○ |
| B21 | 2237079 | DCHS2 | Discharge pipe temp. sensor (compressor) | 吐出配管出口温度センサー (圧縮機) | 3P346759-1-KB | D | ST0901 | - | - | 2610 | |
| C24 | 1713330 | SS | Supply air temp. sensor | 吹出空気温度センサー | 3PA61769-16 | B | ST9503-16 | green 緑 | - - | 3100 | ○ |
| C25 | 1713347 | DDS | Data recorder supply air temp. sensor | データレコーダ吹出空気温度センサー | 3PA61769-17 | B | ST9503-17 | green 緑 | Red 赤 | 3100 | ○ |
| C26 | 1713354 | RS | Return air temp. sensor | 吸込空気温度センサー | 3PA61769-18 | B | ST9503-18 | Blue 青 | - - | 2900 | ○ |
| C27 | 1713361 | DRS | Data recorder return air temp. sensor | データレコーダ吸込空気温度センサー | 3PA61769-19 | B | ST9503-19 | Blue 青 | Red 赤 | 3100 | ○ |
| D4 | 156282J | EIS | Evaporator inlet temp. sensor | 蒸発器入口温度センサー | 3P012118-2 | C | ST9703-2 | Brown 茶 | - - | 2500 | |
| D5 | 156283J | EOS | Evaporator outlet temp. sensor | 蒸発器出口温度センサー | 3PA61769-15 | B | ST9503-15 | Yellow 黄 | - - | 2600 | ○ |

1. Tools for emergency operation

1. 緊急運転用工具

| NO. 符号 | PARTS NO. 部品番号 | PARTS NAME | 部品名称 | DWG NO. 図面番号 | USE 用途 | ILLUSTRATION 姿図 |
|-----------|-------------------|------------------|-------------------|-----------------|--|---|
| - | 1896110 | Emergency magnet | エマージェンシー マグネット | 2P217391-2 | For electronic expansion valve 電子膨張弁用 Suction modulating valve 吸入比例弁用 |  |

(See Service Manual for application.)

(使用方法はサービスガイドを参照ください。)

2. Personal computer cable (for DCCS)

2. パソコンケーブル（DCCS用）

The following parts are connector cables required to exchange information between the refrigeration unit and personal computer. The table below describes parts required to apply to Model LX10F10A or later.

下記の部品は冷凍ユニットとパソコンの情報交換に必要なコネクタ、ケーブル類です。LX10F10A以降型対応に必要な部品を掲載しています。

| | | |
|--|---|--|
| LX10F10A or later (Receptacle) Water proof type on the unit | LX10F10A以降 (レセプタクル) コンテナ冷凍機 ユニットの防水型 | |
|--|---|--|

(1) Parts No.

(1) 部品番号

| NO. 符号 | PARTS NO. 部品番号 | PARTS NAME | 部品名称 | REMARKS 備考 |
|-----------|-------------------|---------------------------|-------------|---------------|
| ① | 1384509 | Connection cable (5 Pins) | 接続ケーブル（5ピン） | |
| ② | 1087149 | Connection cable (3 Pins) | 接続ケーブル（3ピン） | |

| NO. 符号 | Illustration 姿図 | Internal Wiring 内部配線 | | | | | |
|-----------|--------------------|--|---|---|---|---|---|
| ① | | Daikin made ダイキン製 <table style="display: inline-table; border-collapse: collapse;"> <tr><td style="border: 1px solid black; padding: 2px;">A</td></tr> <tr><td style="border: 1px solid black; padding: 2px;">B</td></tr> <tr><td style="border: 1px solid black; padding: 2px;">C</td></tr> <tr><td style="border: 1px solid black; padding: 2px;">D</td></tr> <tr><td style="border: 1px solid black; padding: 2px;">E</td></tr> </table> Red 赤 White 白 Black 黒 | A | B | C | D | E |
| A | | | | | | | |
| B | | | | | | | |
| C | | | | | | | |
| D | | | | | | | |
| E | | | | | | | |
| ② | | Daikin made ダイキン製 <table style="display: inline-table; border-collapse: collapse;"> <tr><td style="border: 1px solid black; padding: 2px;">A</td></tr> <tr><td style="border: 1px solid black; padding: 2px;">B</td></tr> <tr><td style="border: 1px solid black; padding: 2px;">C</td></tr> </table> Red 赤 White 白 Black 黒 | A | B | C | | |
| A | | | | | | | |
| B | | | | | | | |
| C | | | | | | | |

<https://daikin-p.ru>

MEMO

<https://daikin-p.ru>

MEMO

<https://daikin-p.ru>

MEMO

<https://daikin-p.ru>

<<REGIONAL PARTS CENTERS>>

Japan

DAIKIN INDUSTRIES,LTD. JAPAN PARTS CENTER
1-5-73 Hokko-Shiratsu, Konohana-ku, Osaka City, Osaka 554-0041
TEL: 81-6-6465-4182, FAX: 81-6-6465-4185

Asia

DAIKIN ASIA SERVICING PTE.LTD.
9 Tampines Grande #03-11, Singapore 528735
TEL: 65-6546-8678, FAX: 65-6546-9727

Europe

DAIKIN EUROPE N.V.
Zandvoordestraat 300, B-8400 Oostende, Belgium
TEL: 32-59-558360 , FAX: 32-59-558361

U.S.A.

DAIKIN AC (AMERICAS), INC.
17570 Cartwright Road Irvine, CA. 92614, U.S.A.
TEL: 1-949-732-5011, FAX: 1-949-732-5032

<<SATELLITE PARTS CENTERS>>

EUROPE (LA SPEZIA, ITALY)

CONTREPAIR SRL.
Via Di Bolano, La. Spezia, Italy
TEL: 39-0187-630-319, FAX: 39-0187-630445

NORTH AMERICA (VANCOUVER, CANADA)

HIWAY REFRIGERATION LTD.
1462 Mustang Place, Port Coquitlam, BC V3C 6L2, Canada
TEL: 1-604-944-0119, FAX: 1-604-944-7521

LATIN AMERICA (BALBOA, PANAMA)

GLOBAL PARTS SUPPLY, INC.
Calle Francisco Filos, Edificio #7, Local #1, Vista Hermosa, Panama City, Panama.
TEL: 507-261-8986, FAX:507-261-8986

LATIN AMERICA (VALPARAISO, CHILE)

DEPOSITOS Y CONTENEDORES S.A.
Av. Bernardo O'higgins 388 Placilla Oriente, Valparaiso, Chile
TEL: 56-32-251-3300

LATIN AMERICA (MONTEVIDEO, URUGUAY)

DAIKIN AC (AMERICAS), INC.
Zonamérica Local 704 Cno. Maldonado km 17.500 91600 Montevideo, Uruguay
TEL:1-949-732-5001, FAX:1-949-732-5032

AUSTRALIA (MELBOURNE, AUSTRALIA)

IRS INTERNATIONAL PTY.LTD.(MELBOURNE OFFICE)
30 Burgess Street, Brooklyn, Victoria 3012, Australia
TEL:61-3-9314-0577, FAX:61-3-9314-5562

NEW ZEALAND (AUCKLAND, NEW ZEALAND)

IRS INTERNATIONAL PTY.LTD.(AUCKLAND OFFICE)
UNITC, 1016 St. South Road, Penrose, Auckland, New Zealand
TEL:64-9-579-5905, FAX:64-9-634-3807

SOUTH AFRICA (CAPE TOWN, SOUTH AFRICA)

SACD FREIGHT
Port Industrial Site, Off Nereide Street, Paarden Eiland, Cape Town 7405
PO Box 562, Paarden Eiland 7420, South Africa
TEL: 27-21-812-7223, FAX: 27-21-532-8824

SINGAPORE

EASTERN (1961) CO. PTE. LTD.
20 Tagore Lane Singapore 787478
TEL: 65-6452-1950, FAX: 65-6459-1790

HONG KONG

MING FUNG REEFER CONTAINER SERVICE CO. LTD.
Rm.12, 5/FI., Golden Industrial Bldg., 16-26 Kwai Tak Street,
Kwai Chung, N.T., Hong Kong
TEL: 852-2418-2882, FAX: 852-2481-0208

DAIKIN INDUSTRIES, LTD.

Head Office: Umeda Center Bldg., 4-12, Nakazaki-Nishi 2-chome, Kita-ku Osaka, 530-8323 Japan
Tokyo Office: JR Shinagawa East Bldg., 10F 18-1, Konan 2-chome, Minato-ku Tokyo, 108-0075 Japan.