

Parts List (Option)

DAIKIN INDUSTRIES, LTD.

Model : LX10F11B3BW

TR16-23

This parts list describes the option parts only.

Please refer to basic parts list "TR16-22"(Mode: LX10F11B3) in regard to the parts that are undescribed in this parts list.

本書は標準機と異なる箇所のみ記載しておりますので、本書になき事項は別途発行パーツリスト"TR16-22"(モデル:LX10F11B3)を併せて参照ください。

■Water-cooled condenser / 水冷コンデンサ

NO. 符号	PARTS NO. 部品番号	PARTS NAME	部品名称	DWG. NO. 図面番号	TYPE SPECIFICATION 形式 仕様	QTY/UNIT LX10F11B3BW	REMARKS 備考
B9-6-1	2294306	Water-cooled condenser	水冷コンデンサ	4P391936-1		1	
B4-2	1498035	Fusible plug	可熔栓	3SA27103-1		1	
B9-6-2	1624120	Water inlet cap	水入口用ダストキャップ	3P147705-1		1	
B9-6-3	1624137	Water outlet cap	水出口用ダストキャップ	3P147705-2		1	
B9-6-4	258215	Water inlet joint	冷却水入口継手	R4713106-2		1	
B9-6-5	1508127	Water outlet socket	開放形ソケット	3P121979-1		1	
B33	-	Liquid pipe(1), water-cooled condenser	液配管(1)(水冷コンデンサ用)	3P405241-1		1	
B34	-	Liquid pipe(2), water-cooled condenser	液配管(2)(水冷コンデンサ用)	3P405246-1		1	
B4-3	2301040	Sight glass	サイトグラス	3S540001-1		1	
B35	0619480	Wire harness ass'y (WPS)	ワイヤーハーネス(WPS)	R3310424-4		1	

■Power plug / 電源プラグ

NO. 符号	PARTS NO. 部品番号	PARTS NAME	部品名称	DWG. NO. 図面番号	TYPE SPECIFICATION 形式 仕様	QTY/UNIT LX10F11B3BW	REMARKS 備考
A1	-	Power cable	電線ケーブル	3P267285-83		1	
A1-1	2345792	Power plug	電源プラグ	3P364497-1		1	
A7	1266841	Wire clamp	電線止メ金(塗装有り)	4P005817-2		2	
A14	2345800	Cable stowage plate	ケーブル収納部前板	3P292378-4		1	

■Charge port / チャージポート

NO. 符号	PARTS NO. 部品番号	PARTS NAME	部品名称	DWG. NO. 図面番号	TYPE SPECIFICATION 形式 仕様	QTY/UNIT LX10F11B3BW	REMARKS 備考
H1	2345817	Charge port pipe assy	チャージポート配管組立品	3P283783-1		2	
H2	2345824	Charge port cover	チャージポートカバー	4P288239-2		2	
H3	2345831	Charge port split pin	スナップピン	4P285427-1		2	

■Label / 銘板

NO. 符号	PARTS NO. 部品番号	PARTS NAME	部品名称	DWG. NO. 図面番号	TYPE SPECIFICATION 形式 仕様	QTY/UNIT LX10F11B3BW	REMARKS 備考
G1	2345848	Ventilator label	換気口銘板(%併記仕様)	4P451079-1		1	
G16	2342988	INST. Card(wiring diagram)	インストールカード(電気配線図)	2D098668-1		1	

■Refrigerant / 冷媒

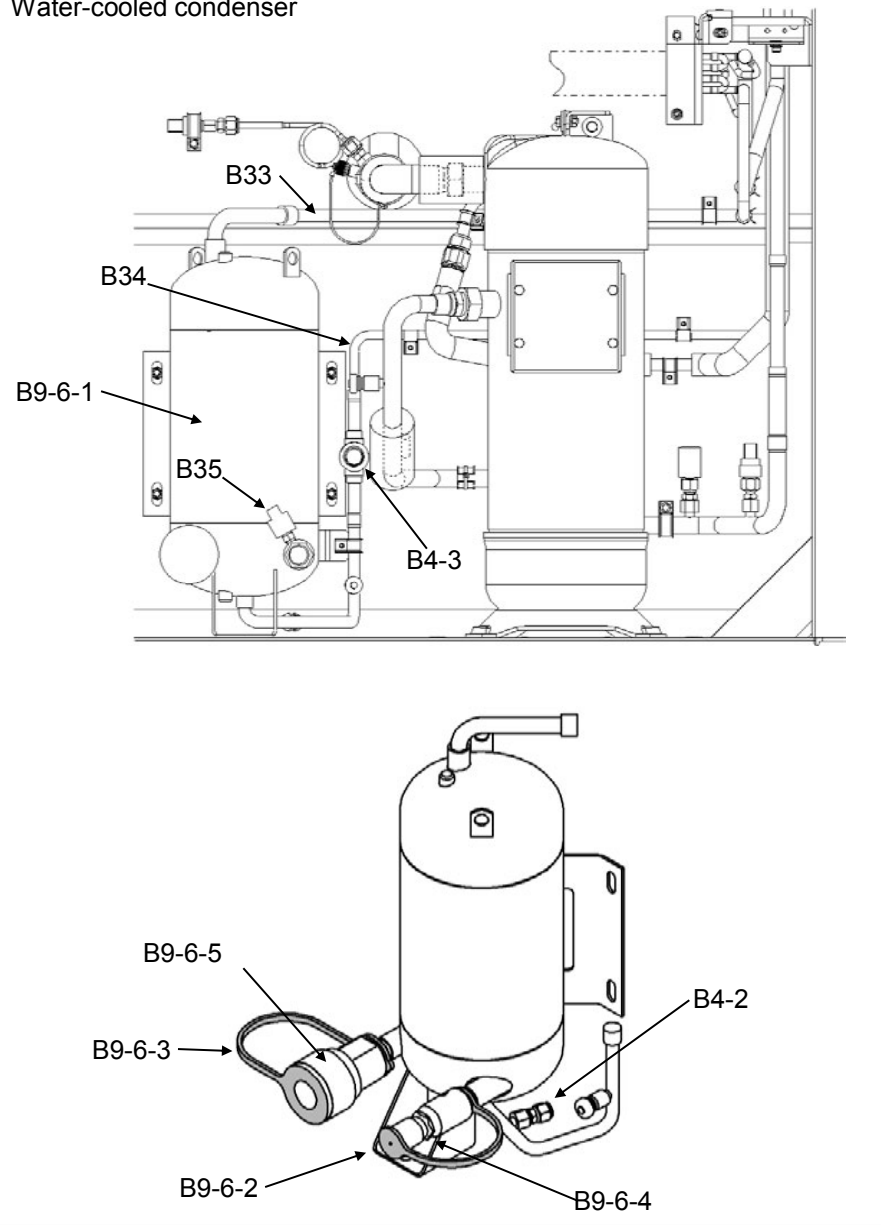
6.7kg

■Initial setting / 初期設定

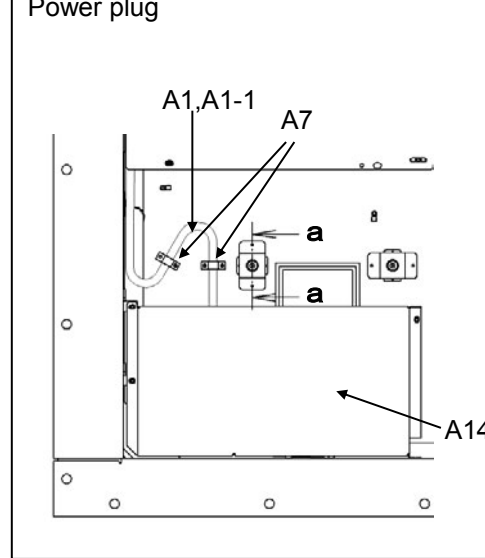
MODEL NAME	Config Set										Optional Function			
	Controller Model	Log Interval	Optional Sensor	Reheat Coil	Ventilation(FA)	USDA Sensor Type	Temp Unit	Pressure Unit	Ventilation Unit	H006	Bulb Mode Function	Rail Mode Function	ASC Function	ACT Function
LX10F11B3BW	DECOS Va	60 min	ON	ON	OFF	Type2	degC	kPa	m3/h	OFF	OFF	OFF	OFF	OFF

Model : LX10F11B3BW

Water-cooled condenser



Power plug



Charge port

