

Parts List (Option)

Model : LX10F11B3LW

TR17-22

This parts list describes the option parts only.

Please refer to basic parts list "TR16-22"(Mode: LX10F11B2 , LX10F11B3) in regard to the parts that are undescribed in this parts list.

本書は標準機と異なる箇所のみ記載しておりますので、本書になき事項は別途発行パーツリスト"TR16-22"(モデル:LX10F11B2 , LX10F11B3)を併せて参照ください。

■Water-cooled condenser / 水冷コンデンサ

NO. 符号	PARTS NO. 部品番号	PARTS NAME	部品名称	DWG.NO. 図面番号	TYPE SPECIFICATION 形式 仕様	QTY/UNIT LX10F11B3LW	REMARKS 備考
B9-6-1	2294306	Water-cooled condenser	水冷コンデンサ	4P391936-1		1	
B4-2	1498035	Fusible plug	可熔栓	3SA27103-1		1	
B9-6-2	1624120	Water inlet cap	水入口用ダストキャップ	3P147705-1		1	
B9-6-3	1624137	Water outlet cap	水出口用ダストキャップ	3P147705-2		1	
B9-6-4	258215	Water inlet joint	冷却水入口継手	R4713106-2		1	
B9-6-5	1508127	Water outlet socket	開放形ソケット	3P121979-1		1	
B33	-	Liquid pipe(1), water-cooled condenser	液配管(1)(水冷コンデンサ用)	3P405241-1		1	
B34	-	Liquid pipe(2), water-cooled condenser	液配管(2)(水冷コンデンサ用)	3P405246-1		1	
B4-3	2301040	Sight glass	サイトグラス	3S540001-1		1	
B35	0619480	Wire harness ass'y (WPS)	ワイヤーハーネス(WPS)	R3310424-4		1	

■Power plug / 電源プラグ

NO. 符号	PARTS NO. 部品番号	PARTS NAME	部品名称	DWG.NO. 図面番号	TYPE SPECIFICATION 形式 仕様	QTY/UNIT LX10F11B3LW	REMARKS 備考
A1	-	Power cable	電線ケーブル	3P267285-83		1	
A1-1	2345792	Power plug	電源プラグ	3P364497-1		1	
A7	126684J	Wire clamp	電線止メ金(塗装有り)	4P005817-2		2	
A14	2345800	Cable stowage plate	ケーブル収納部前板	3P292378-4		1	

■Charge port / チャージポート

NO. 符号	PARTS NO. 部品番号	PARTS NAME	部品名称	DWG.NO. 図面番号	TYPE SPECIFICATION 形式 仕様	QTY/UNIT LX10F11B3LW	REMARKS 備考
H1	2345817	Charge port pipe assy	チャージポート配管組立品	3P283783-1		2	
H2	2345824	Charge port cover	チャージポートカバー	4P288239-2		2	
H3	2345831	Charge port split pin	スナップピン	4P285427-1		2	

■ Control box / コントローラボックス

NO. 符号	PARTS NO. 部品番号	PARTS NAME	部品名称	DWG.NO. 図面番号	TYPE SPECIFICATION 形式 仕様	QTY/UNIT LX10F11B3LW	REMARKS 備考
F1	-	Control box ass'y	電装品組立品	2P455179-1		1	
F2	2342863	Control box	電装品箱	2P454876-2		1	
F3-1	2342870	Mounting plate, PCC1,2, Tr.1	電磁接触器取付板 (PCC1・2/Tr)	3P452784-1		1	
F3-4	2125626	Magnetic contactor(RSK35J)	電磁接触器RSK-35J	3P307989-3		1	
F3-5	2371032	Transformer (Tr.1)	低周波変圧器組立品	3P457439-1		1	
F7	2342887	Mounting plate, CB	ブレーカ取付板(2)組立品	3P454723-2		1	
F8-1	2342894	Mounting plate, CB	ブレーカ取付板(2)	4P455032-1		1	
F9	-	Control box cover with Control panel	電装品箱蓋組立品	2P455122-1		1	
F35	2342919	Front cover, MODEM	モデム前板(塗装品)	4P462017-1		1	
F30	2342926	Front cover, CB	ブレーカ前板ASSY	3P455159-2		1	
F15	-	Inverter box ass'y	INV BOX本体組立品	2P354090-3		1	
F21	2342933	Electric wire cables to Inverter box	ワイヤハーネス(INV)組立品	3P455949-1		1	
F22	2342940	Electric wire cables for compressor	ワイヤハーネス(圧縮機)組立品	3P455967-1		1	

■ The unit(outside) / 庫外関連部品

NO. 符号	PARTS NO. 部品番号	PARTS NAME	部品名称	DWG.NO. 図面番号	TYPE SPECIFICATION 形式 仕様	QTY/UNIT LX10F11B3LW	REMARKS 備考
A15	*	Front plate (Condenser) Ass'y	凝縮器前板組立品	2P331750-3		1	

■ Name plate / 銘板

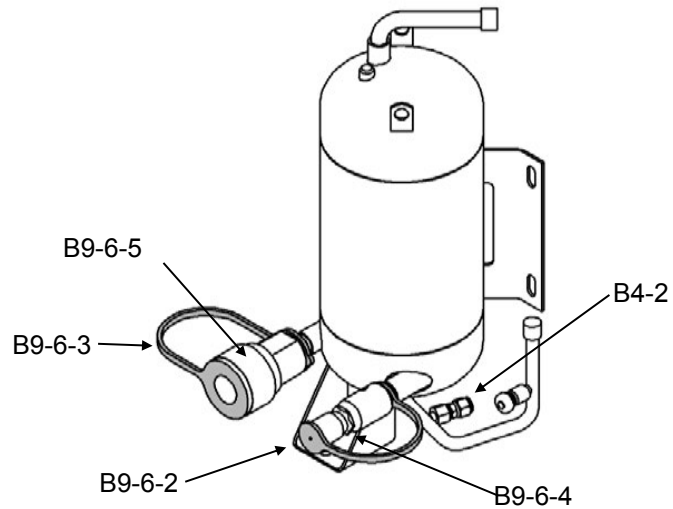
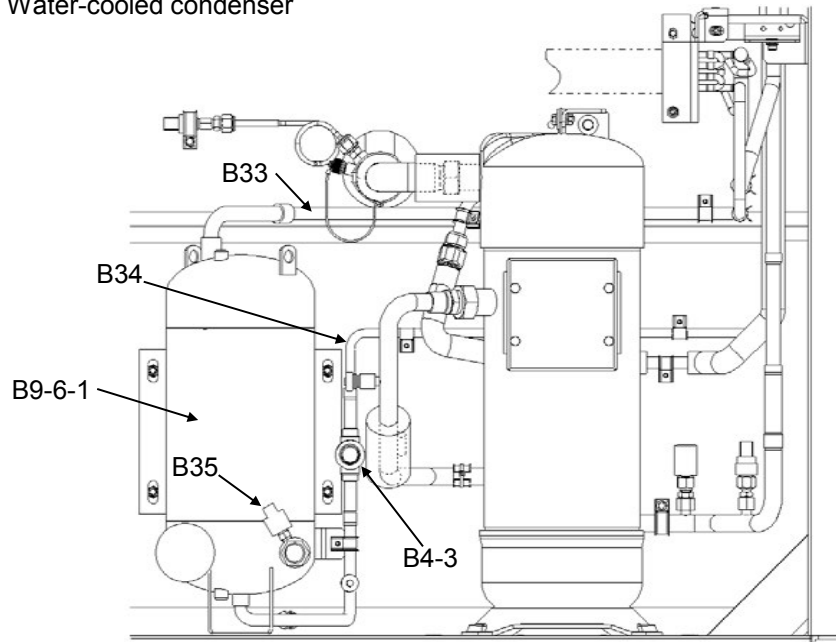
NO. 符号	PARTS NO. 部品番号	PARTS NAME	部品名称	DWG.NO. 図面番号	TYPE SPECIFICATION 形式 仕様	QTY/UNIT LX10F11B3LW	REMARKS 備考
G1	2345848	Ventilator name plate	操作銘板換気口銘板(%併記仕様)	4P451079-1		1	
G2	2371049	Name plate, ventilator arrow	ベンチレータ銘板	4P451381-1		1	
G16	2371056	Wiring diagram label	電気配線図銘板	2D105944-1		1	
G22	2371063	Indication label	表示銘板(電気配線図オプション)	3P451000-6		1	

■ Initial setting / 初期設定

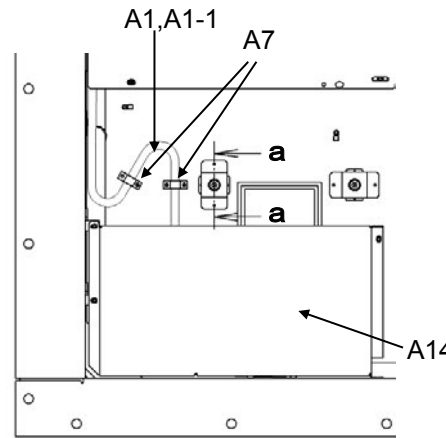
MODEL NAME	Config Set										Optional Function			
	Controller Model	Log Interval	Optional Sensor	Reheat Coil	Ventilation(FA)	USDA Sensor Type	Temp Unit	Pressure Unit	Ventilation Unit	H006	Bulb Mode Function	Rail Mode Function	ASC Function	ACT Function
LX10F11B3LW	DECOS Va	60min	ON	Type1	OFF	Type2	degF	kPa	m3/h	OFF	OFF	OFF	OFF	OFF

Model : LX10F11B3LW

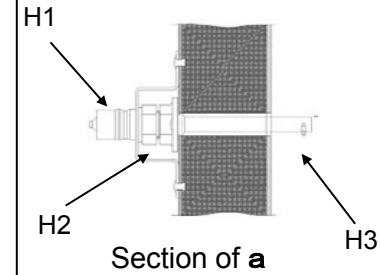
Water-cooled condenser



Power plug



Charge port



Model : LX10F11B3LW

