

## Parts List (Option)

Model : LX10F11B2E , B3E

This parts list describes the option parts only.

Please refer to basic parts list "TR16-22"(Mode: LX10F11B2,LX10F11B3) in regard to the parts that are undescribed in this parts list.

本書は標準機と異なる箇所のみ記載しておりますので、本書になき事項は別途発行パーツリスト"TR16-22"(モデル:LX10F11B2,LX10F11B3)を併せて参照ください。

### ■Control box / コントローラボックス

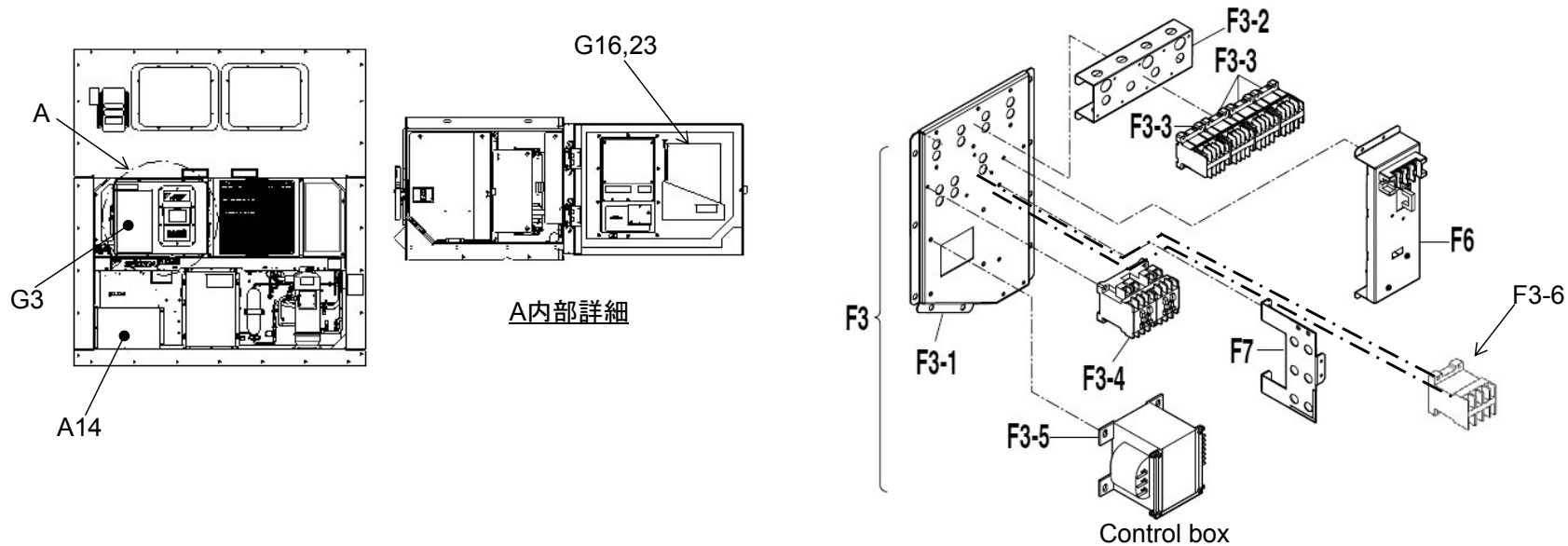
NO. 符号	PARTS NO. 部品番号	PARTS NAME	部品名称	DWG. NO. 図面番号	TYPE SPECIFICATION 形式 仕様	QTY/UNIT LX10F11B2E	QTY/UNIT LX10F11B3E	REMARKS 備考
F3-6	2346384	Magnetic contactor(RSK35J)	電磁接触器CLK-25J3 (CCC)	3P142625-3		1	1	

### ■Name plate / 銘板

NO. 符号	PARTS NO. 部品番号	PARTS NAME	部品名称	DWG. NO. 図面番号	TYPE SPECIFICATION 形式 仕様	QTY/UNIT LX10F11B2E	QTY/UNIT LX10F11B3E	REMARKS 備考
G3	2371025	Operation label	操作銘板(英)	1P469030-1		1	1	
G16	2371018	Wiring diagram label	電気配線図銘板	2D107830-1		1	1	
G23	2371094	INST. Card (declaration of conformity)	インストカード(適合宣言書)	3P471209-1		0	1	

### ■The unit(outside) / 庫外関連部品

NO. 符号	PARTS NO. 部品番号	PARTS NAME	部品名称	DWG. NO. 図面番号	TYPE SPECIFICATION 形式 仕様	QTY/UNIT LX10F11B2E	QTY/UNIT LX10F11B3E	REMARKS 備考
A14	2345800	Cable stowage plate	ケーブル収納部前板	3P292378-4		1	1	



■ Initial setting / 初期設定

MODEL NAME	Config Set											Optional Function			
	Controller Model	Log Interval	Optional Sensor	Reheat Coil	Ventilation(FA)	USDA Sensor Type	INV Protection	Temp Unit	Pressure Unit	Ventilation Unit	H006	Bulb Mode Function	Rail Mode Function	ASC Function	ACT Function
LX10F11B2E	DECOS Va	60min	ON	ON	OFF	Type2	Type2	degC	kPa	m3/h	OFF	OFF	OFF	OFF	OFF
LX10F11B3E	DECOS Va	60min	ON	ON	OFF	Type2	Type2	degC	kPa	m3/h	OFF	OFF	OFF	OFF	OFF