

<https://daikin-p.ru>



Marine Type Container
Refrigeration & Heating Unit

海上コンテナ冷凍装置

Model

LXE10E136J2

DAIKIN INDUSTRIES, LTD.

TR17-28A

Important information regarding the refrigerant used

This product contained greenhouse gases covered by Kyoto Protocol.

Do not vent gases into atmosphere.

Refrigerant type : R134a

GWP (1) value : 1430

(1) GWP=global warming potential

The refrigerant quantity is indicated on the unit name plate.

使用冷媒に関する重要情報

この製品は京都議定書によるフロン温室効果ガスが充填されています。
冷媒を大気へ放出しないようにしてください。

冷媒タイプ : R134a

GWP(1)値 : 1430

(1) GWP=地球温暖化係数

冷媒充填量はユニットの銘板に表示されています。

ORDERING INSTRUCTIONS

The parts list contains the standard parts of the Marine Type Container Refrigeration Units.

Please read the following items before using the list.

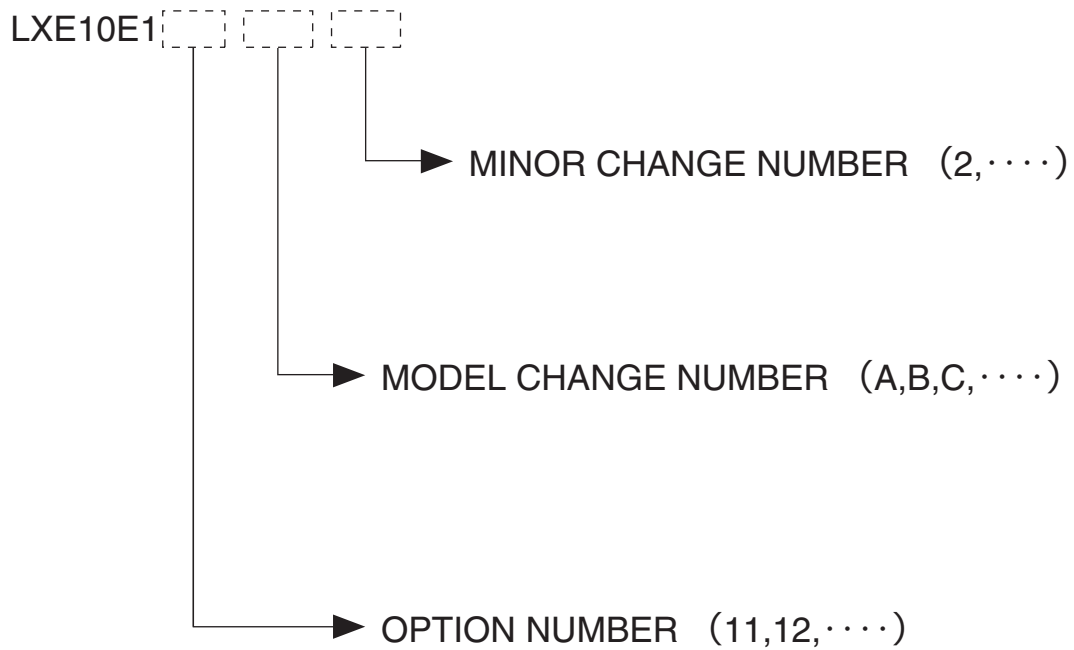
1. When ordering the parts, refer the Service manual・Parts list "Optional functions" for each model, and be sure to specify the model No., the name of part and the type of part. When ordering the parts for which no parts NO. is shown in the PARTS NO. column, be sure to describe DWG.NO..
2. The list shows the parts only for replacement or repairing at the job site. Certain parts require a production lead time or are supplied as a set, so please contact with the nearest PARTS CENTRE.

パーツリスト使用上の注意

このパーツリストは海上コンテナ冷凍装置の標準部品を集録してあります。パーツリスト使用にあたっては、必ず次の注意事項をご一読の上使用していただくようお願いいたします。

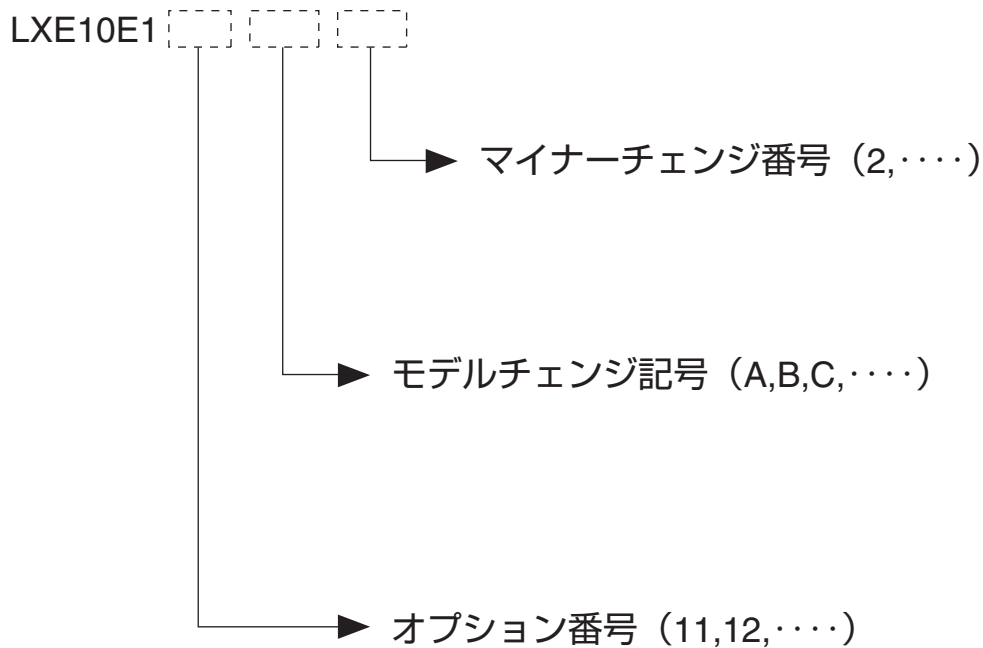
1. 部品のご注文の際は機種毎のサービスガイド・パーツリスト“オプション機能編”を参照の上、機種名、部品番号、および部品名、形式を必ずご指定ください。
なお、部品番号欄が空白になっている部品は、図面番号で指示願います。
2. 掲載部品の範囲は、あくまでも現地にて分解修理できるところまで記載しております。一部部品につき納期のかかるものおよびセット単位となるものもありますので、お近くのパーツセンター又はサービスステーションに相談願います。

Denomination of Model Name



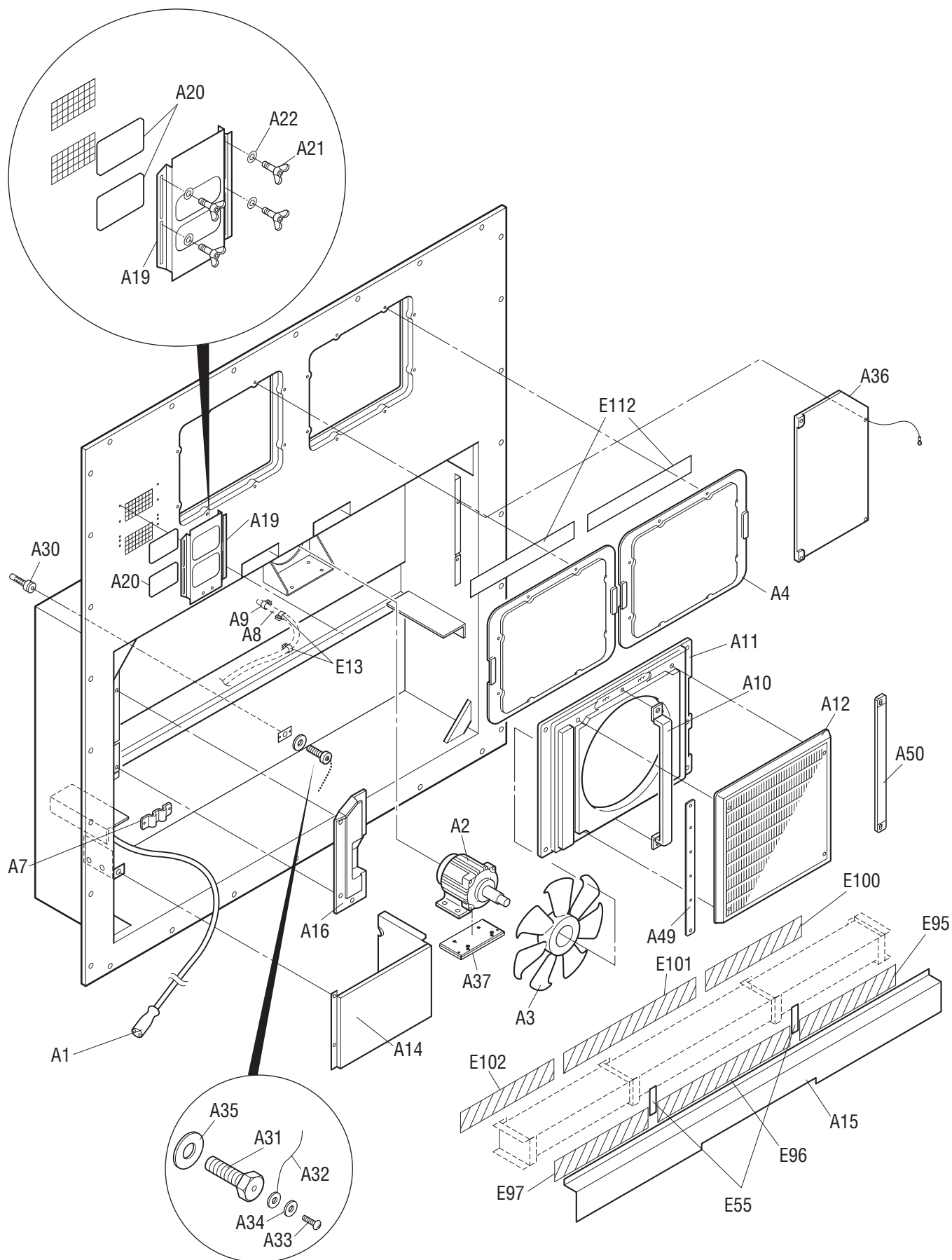
Note) "R" GIVEN AFTER OPTION NUMBER STANDS FOR "REVISION" AND IT IS GIVEN FOR THE UNIT WHICH IS SPECIALLY MODIFIED.

機種名について

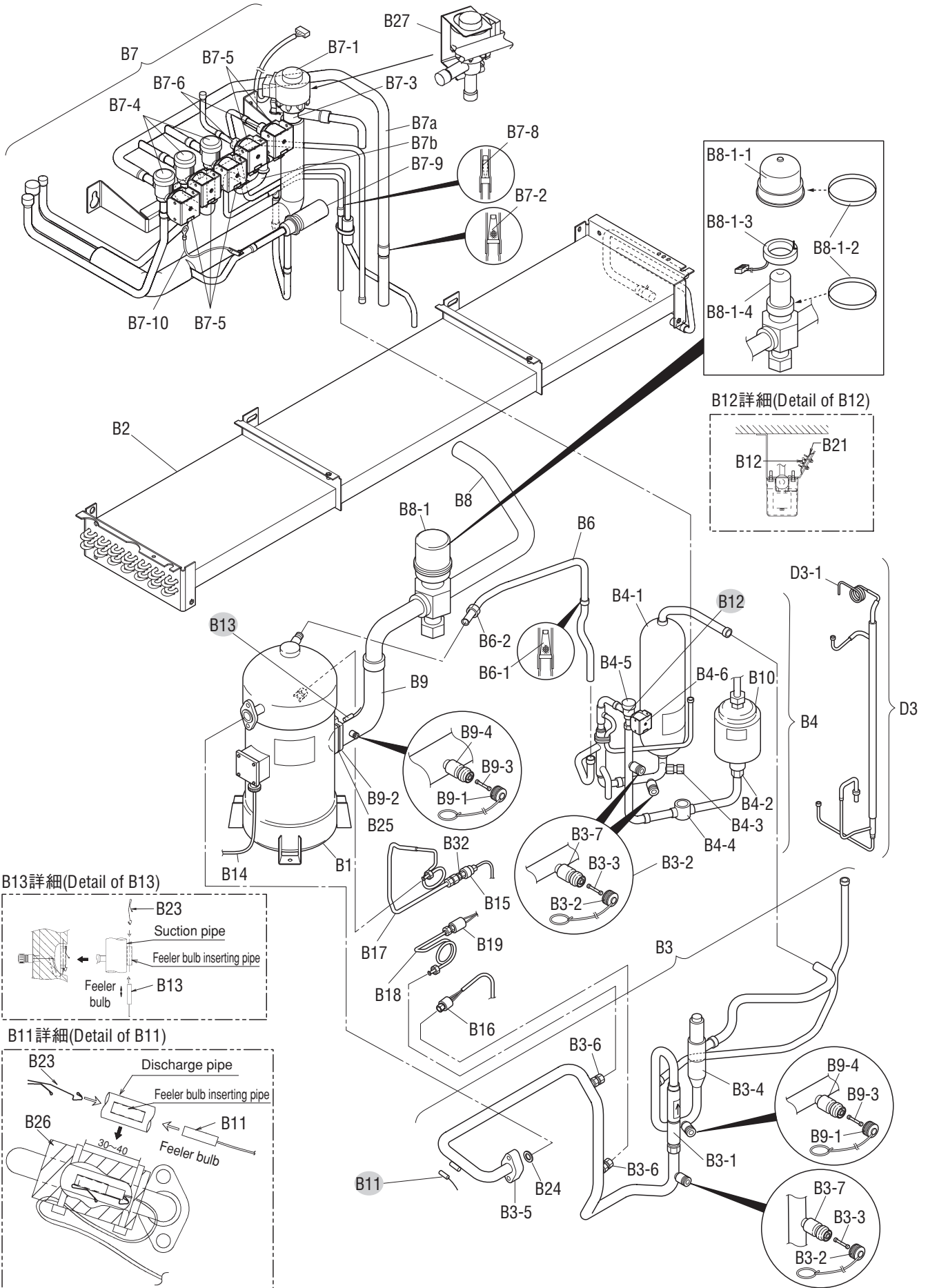


注) オプション番号の後に R がつく機種は、改造機で、特別な仕様が加えられていることを意味します。

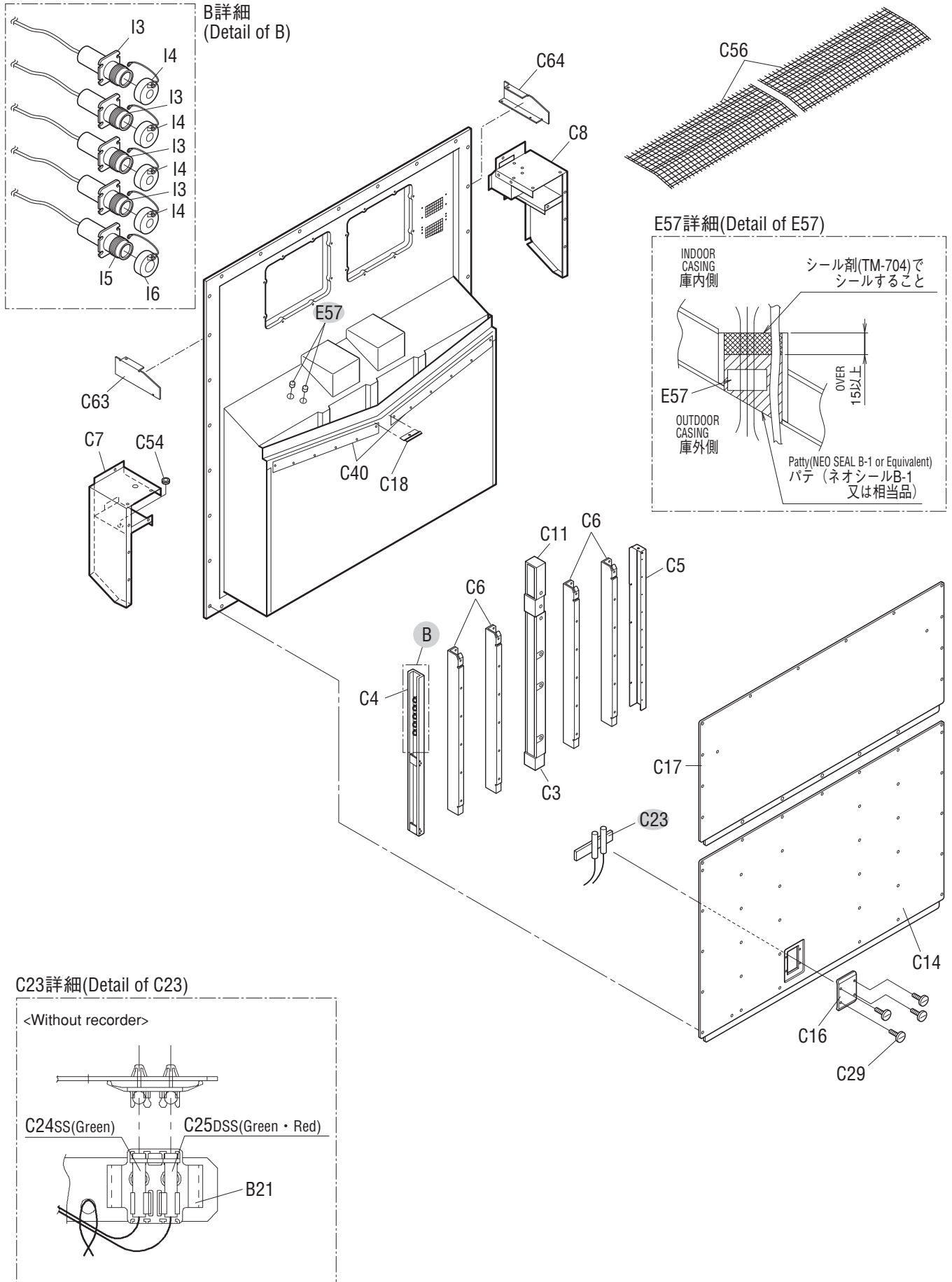
| | |
|---|-----------|
| 1. Standard Parts List | |
| 標準パーツリスト | |
| A. Parts related with the unit(outside) | 4 |
| 庫外関連部品 | |
| B. Parts related with refrigerant piping(outside) | 6 |
| 庫外冷媒配管関連部品 | |
| C. Parts related with the unit(inside) | 10 |
| 庫内関連部品 | |
| D. Parts related with refrigerant piping(inside) | 14 |
| 庫内冷媒配管関連部品 | |
| E. Other parts(Pipe clamp, sealing and insulation material etc.) | 16 |
| その他部品 (配管固定具、シール材、防熱材等) | |
| F. Control box | 24 |
| コントローラボックス | |
| G. Parts related with name plate | 28 |
| 銘板関連 | |
| H. Parts related with option - MODEM | 30 |
| オプション関連部品 - MODEM | |
| I. List of size for standard pipe clamp | 32 |
| 配管固定具サイズ表 | |
| 1. Resin clamp 樹脂バンド | |
| 2. Tube clamp 管止金 | |
| J. Notes for ordering spare parts | 34 |
| 部品発注の際の注意事項 | |
| 1. Parts recommended to be ordered together with packing, gasket, sealing material and name plate | |
| 発注の際にパッキングやシール材、銘板等の同時発注を推奨する部品 | |
| 2. Order for motorized valve, solenoid valve and pressure regulating valve | |
| 電動弁・電磁弁・圧力調整弁の発注 | |
| 3. Order for temperature sensor | |
| 温度センサーの発注 | |
| K. Measuring and adjusting tools | 37 |
| 測定調整用工具 | |
| 1. Tools of emergency operation | |
| 緊急運転用工具 | |
| 2. Personal computer cable (for DCCS) | |
| パソコンケーブル (DCCS用) | |



| NO. 符号 | PARTS NO. 部品番号 | PARTS NAME | 部品名称 | DWG. NO. 図面番号 | TYPE SPECIFICATION 形式 仕様 | QTY/UNIT | REMARKS 備考 |
|-----------|-------------------|-------------------------------------|--------------------|------------------|-----------------------------|----------|---------------|
| | | | | | | LXE10E | |
| | | | | | | 136J2 | |
| A1 | 1448270 | Power plug | 電源プラグ | 3P109727-1 | | 1 | |
| A2 | 095493J | Condenser fan motor | 三相交流ファン電動機 (CFM) | 3P005566-1 | | 1 | |
| A3 | 098061J | Fan Brade(outside) | プロペラファン (庫外側) | 2P004956-1 | P44H11S | 1 | |
| A4 | 2214090 | Access panel | サービス扉 | 4P363462-1 | | 2 | |
| A7 | 2166456 | Wire clamp | 電線止め金 (塗装有り) | 4P300434-3 | | 1 | |
| A8 | 2353243 | Drain hose | ドレンホース | 3P385407-2 | | 1 | |
| A9 | 537320J | Hose band | ホースバンド | R4716528-3 | | 1 | |
| A10 | 1813689 | Fan guide stay(center) | ファンガイドステー (中央) | 3P007593-1 | | 1 | |
| A11 | 2041317 | Fan guide(outside) | ファンガイド (庫外側) | 2P256178-1 | | 1 | |
| A12 | 1938797 | Discharge grill | 吹出グリル | 1PA53427-7 | | 1 | |
| A14 | 2353344 | Cable holding sheet metal | ケーブル収納部板金 | 4P398300-2 | | 1 | |
| A15 | 2198693 | Front plate (condenser) Ass'y | 凝縮器前板組立品 | 2P350695-1 | | 1 | Refer to P.34 |
| A16 | 1939581 | Control box front plate | コントロールボックス前板 (左) | 2P093861-6 | | 1 | |
| A19 | 1938829 | Ventilation cover | 換気口カバー電解研磨仕様 | 4P237707-1 | | 1 | Refer to P.34 |
| A20 | 126622J | Packing(Ventilator) | シール材 (換気口) | 4P016185-1 | | 2 | Refer to P.34 |
| A21 | 177544J | Wing bolt | 蝶ボルト | 4P048681-2 | M6×20(S) | 4 | |
| A22 | 027514J | Plain washer(Woods round type) | 平座金 (木材用丸) | 4SK07006-6 | M6 | 4 | |
| A30 | 1939536 | Protection cover | 温度計挿入口保護カバー | 4P085921-5 | | 1 | |
| A31 | 126623J | Hexagon head bolt | PC六角ボルト | R4290921-125 | M12×25 | 1 | |
| A32 | 2166470 | Latch(string) | 掛金 (紐) | 4P318503-1 | | 1 | |
| A33 | 1945315 | Tapping screw | タッピンネジ | 3P249912-10 | M3 SUS304 | 1 | |
| A34 | 844012S | Plain washer | 平座金 | 4SK07005-3 | M3SUS | 1 | |
| A35 | 2308128 | Gasket, resin bolt | 樹脂ボルト用パッキン | 4P425554-1 | | 1 | |
| A36 | 2353351 | Front cover (Valve chamber) Ass'y | 前板 (右) | 3P232497-2 | | 1 | |
| A37 | 2094063 | Reinforce plate(outside fan motor) | 補強板 (庫外ファンモータ) | 4P295205-1 | | 1 | |
| A49 | 2236797 | Attachment plate (Left) | 連結板 (左) | 4P358524-1 | | 1 | |
| A50 | 2272616 | Attachment plate (Right) | 連結板 (右) | 4P382814-1 | | 1 | |
| E13 | 126678J | Resin clamp | 樹脂バンド | NE41015-12 | MILK WHITE | 4 | Refer to P.32 |
| E55 | 1267077 | Packing for prevention of vibration | C A 前板震動防止パッキン | 4P050050-1 | | 1 | |
| E95 | 2166487 | Sealing packing for CA (1) | C A バイパス防止パッキン (1) | 4P321025-6 | | 1 | |
| E96 | 2166494 | Sealing packing for CA (2) | C A バイパス防止パッキン (2) | 4P321025-7 | | 1 | |
| E97 | 2166502 | Sealing packing for CA (3) | C A バイパス防止パッキン (3) | 4P321025-8 | | 1 | |
| E100 | 2166519 | Sealing packing for CA (4) | C A バイパス防止パッキン (4) | 4P321025-2 | | 1 | |
| E101 | 2166526 | Sealing packing for CA (5) | C A バイパス防止パッキン (5) | 4P321025-3 | | 1 | |
| E102 | 2166533 | Sealing packing for CA (6) | C A バイパス防止パッキン (6) | 4P321025-4 | | 1 | |
| | | | | | | | |
| | | | | | | | |
| | | | | | | | |
| | | | | | | | |
| | | | | | | | |



| NO. 符号 | PARTS NO. 部品番号 | PARTS NAME | 部品名称 | DWG. NO. 図面番号 | TYPE SPECIFICATION 形式 仕様 | QTY/UNIT | REMARKS 備考 |
|-----------|-------------------|---------------------------------------|-----------------------|------------------|-----------------------------|----------|---------------|
| | | | | | | LXE10E | |
| | | | | | | 136J2 | |
| B1 | 2135522 | Compressor | 圧縮機 | JT224DCNYR@S2 | | 1 | |
| B2 | 2148458 | Condenser coil | クロスフィンコイル熱交換器組立品(塗装品) | 3P312926-1 | | 1 | |
| B3 | | Discharge pipe ass'y | 吐出配管組立品 | 2P320848-2 | | 1 | |
| B3-1 | 2198718 | Check valve | ライン型チェックバルブ | 3P308226-1 | YCV11-76GDJ-1 | 1 | |
| B3-2 | 2158260 | Service port cap (H) | チャージポートキャップ組立品(H) | 4P330899-1 | | 3 | |
| B3-3 | 117885J | Valve core | バルブコア | 3P048905-1-KI | | 3 | |
| B3-4 | 2130736 | Condence pressure regulating valve | 凝縮圧力調整弁 | 3P308235-1 | | 1 | Refer to P.35 |
| B3-5 | 2198725 | Flange(convex) | 吐出管フランジ (凸) | 4P065933-2 | | 1 | |
| B3-6 | 1922413 | Gauge joint(with check valve) | 逆止弁付ゲージ継手 | 2PF00177-1 | VCG2DA | 2 | |
| B3-7 | 2236836 | Service valve body (H) | チャージポート本体 (H) | 3P048905-1-KA | | 3 | |
| B4 | | Liquid receiver ass'y | 受液器組立品 | 2P388904-2 | | 1 | |
| B4-1 | 1939480 | Liquid receiver | 冷媒調整器 | 4P081428-2 | | 1 | |
| B4-2 | 013785J | Flare nut | フレアナット | 4SK23011-4 | 1/2B φ 12.7CuT | 1 | |
| B4-3 | 1498035 | Fusible plug | 可熔栓 | 3SA27103-1 | | 1 | |
| B4-4 | 2301040 | Sight glass | サイトグラス | 3S540001-1 | | 1 | |
| B4-5 | 2346207 | Solenoid valve body | 電磁弁 | 3S530001-1 | FD8A28 | 1 | Refer to P.35 |
| B4-6 | 2346214 | Solenoid valve coil | 電磁弁コイル | 3P388610-1 | | 1 | Refer to P.35 |
| B6 | | ESV pipe ass'y | E S V 配管組立品 (塗装) | 3P315557-1 | | 1 | |
| B6-1 | 008529J | Strainer (for refrigerant) | 冷媒ストレーナ | R4697892 | 100メッシュ | 1 | |
| B6-2 | 1198481 | Flare nut | フレアナット | 4SK23012-3 | FNS3 U5/8 φ 9.5CuT | 1 | |
| B7 | | Expansion valve pipe ass'y | 膨張弁配管組立品 | 2P388905-1 | | 1 | |
| B7a | | Solenoid valve pipe ass'y | 電磁弁配管組立品 | 3P314966-2 | | 1 | |
| B7-1 | 2266851 | Electronic expansion valve coil | 電子膨張弁コイル | 4P397318-1 | | 1 | Refer to P.35 |
| B7-2 | 127816J | Strainer (for refrigerant) | ストレーナ | 4P074225-1 | 200メッシュ | 1 | |
| B7-3 | 1890547 | Electronic expansion valve body ass'y | 電子膨張弁本体 | 3P223724-1 | | 1 | Refer to P.35 |
| B7-4 | 2346207 | Solenoid valve body | 電磁弁 | 3S530001-1 | FD8A28 | 3 | Refer to P.35 |
| B7b | | ISV, ESV pipe ass'y | I S V ・ E S V 配管組立品 | 3P314976-2 | | 1 | |
| B7-5 | 2346221 | Solenoid valve coil | 電磁弁コイル | 3P388610-2 | | 5 | Refer to P.35 |
| B7-6 | 2346238 | Solenoid valve body | 電磁弁 (本体) | 3S530002-1 | FD2A31 | 2 | Refer to P.35 |
| B7-8 | 096416J | Strainer (for refrigerant) | 冷媒ストレーナ | 4P012568-1 | 100メッシュ | 1 | |
| B7-9 | 2392200 | Discharge pressure regulating valve | 吐出圧力調整弁 | 3S510008-1 | YTF34H01 | 1 | Refer to P.35 |
| B7-10 | 2166540 | Wire harness | アース線 (配管~ケーシング) | 4P317328-1 | | 1 | |
| B8 | | Suction pipe ass'y (inside) | 吸入配管組立品 (庫内) | 3P290531-1 | | 1 | |
| B8-1 | 1869783 | Suction modulating valve ass'y | 吸入比例弁組立品 | 2P217391-1 | | 1 | Refer to P.35 |
| B8-1-1 | 1894417 | Upper cover, suction modulating valve | カバー (上) | 2P217391-1-KA | | 1 | |
| B8-1-2 | 1894424 | Clamp, suction modulating valve | カバーバンド | 2P217391-1-KI | | 3 | |
| B8-1-3 | 1890833 | Coil, suction modulating valve | コイル組立品 | 2P217391-1-KU | | 1 | |
| B8-1-4 | 1890840 | Body, suction modulating valve | 弁本体組立品 | 2P217391-1-KE | | 1 | |
| B9 | | Suction pipe ass'y | 吸入配管組立品 | 3P345102-3 | | 1 | |
| B9-1 | 2158277 | Service port cap ass'y(L) | チャージポートキャップ組立品(L) | 4P320236-1 | | 2 | |



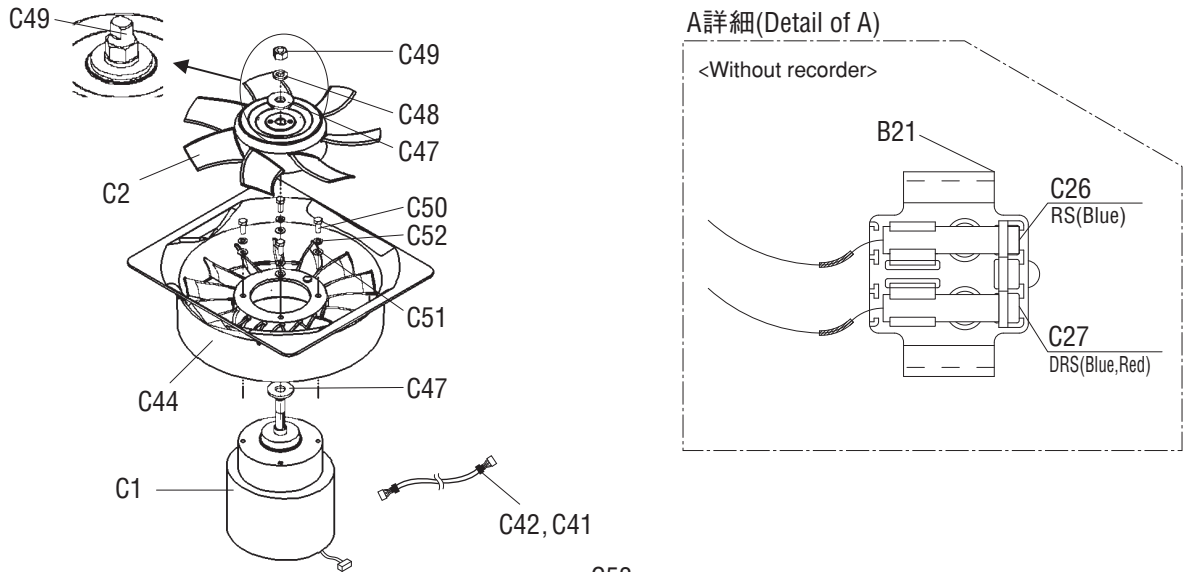
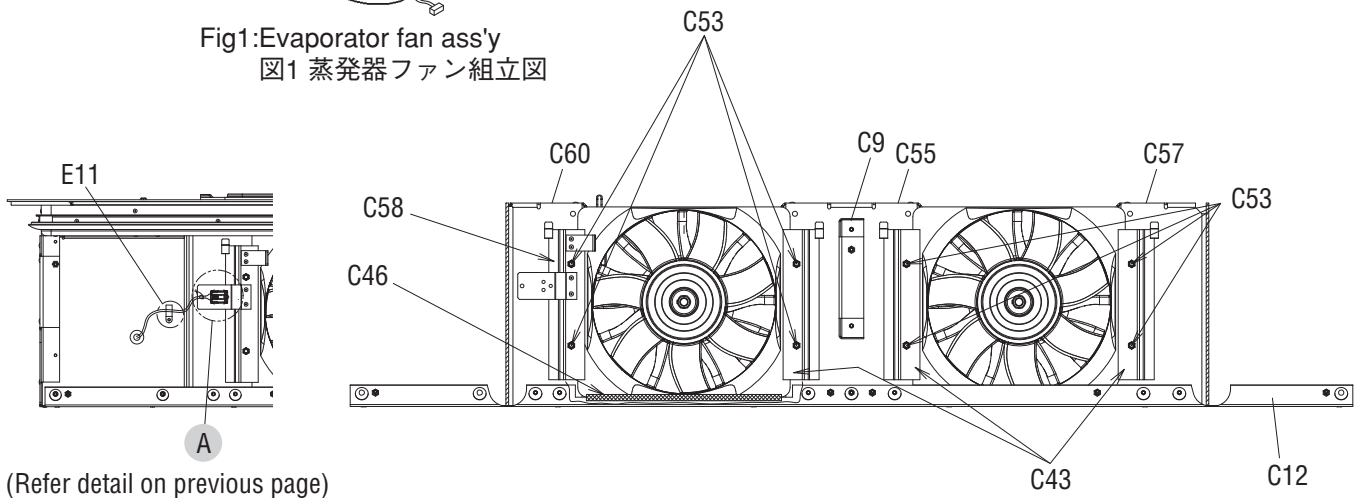
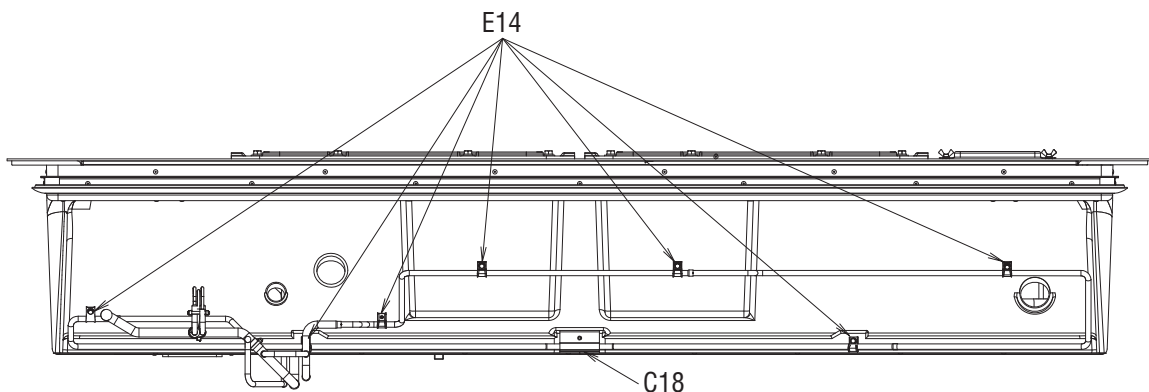
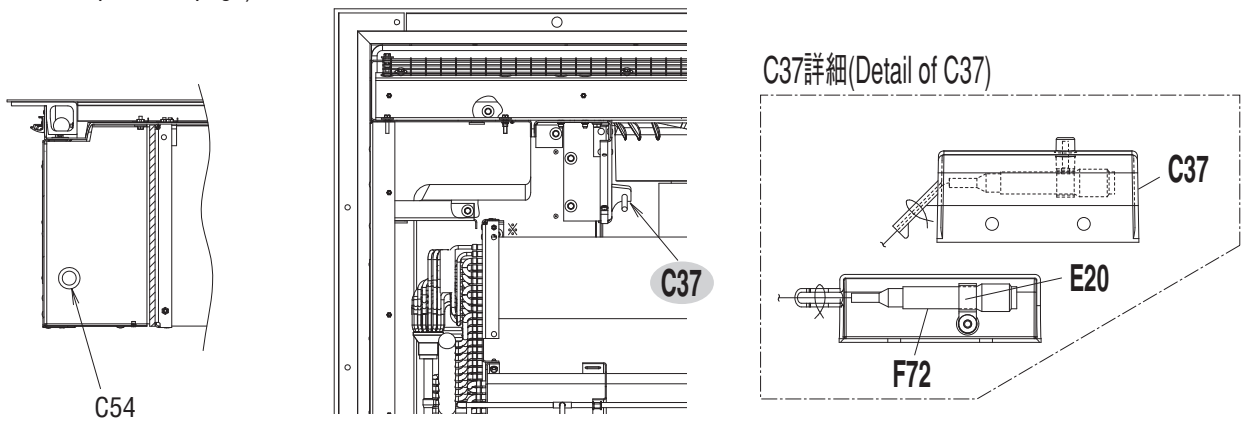


Fig1:Evaporator fan ass'y
図1 蒸発器ファン組立図

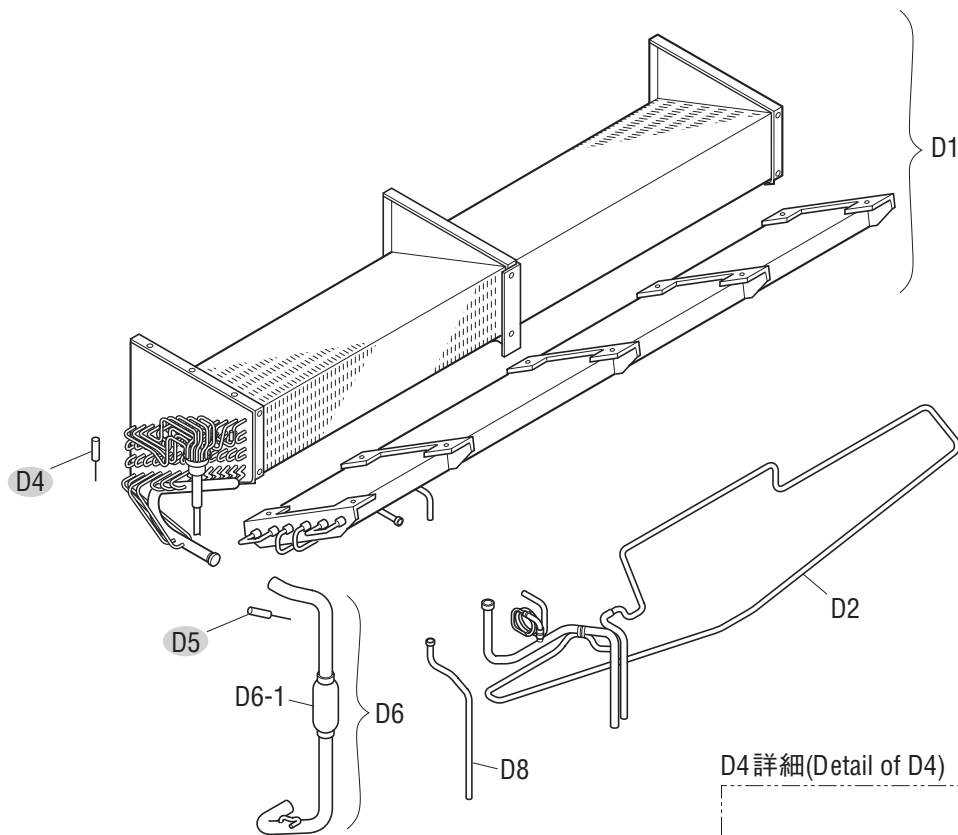


(Refer detail on previous page)

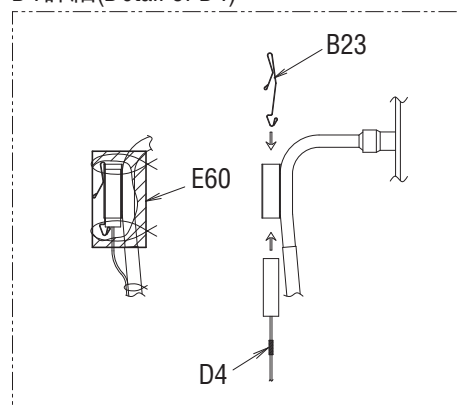


Parts related with the unit(inside)
庫内関連部品

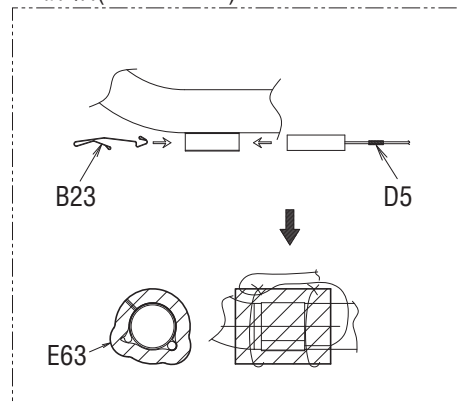
| NO. 符号 | PARTS NO. 部品番号 | PARTS NAME | 部品名称 | DWG. NO. 図面番号 | TYPE SPECIFICATION 形式 仕様 | QTY/UNIT | | REMARKS 備考 |
|-----------|-------------------|---------------------------------------|------------------------|------------------|-----------------------------|----------|----|---------------|
| | | | | | | LXE10E | | |
| | | | | | | 136J2 | | |
| C1 | 2065995 | Three phase AC fan motor(EFM) | 三相交流ファン電動機 | 3P290150-1 | | | 2 | |
| C2 | 2066006 | Propeller fan rotor | プロペラロータ | 3P285922-1 | | | 2 | |
| C3 | 2353274 | Center stay ass'y | 中央ステー組立品 | 3P354688-4 | | | 1 | |
| C4 | 2345970 | Side stay | サイドステー (1) U S D A組立品 | 2P317617-4 | | | 1 | |
| C5 | 2345987 | Side stay | サイドステー (2) 組立品 | 3P233675-5 | | | 1 | |
| C6 | 2345994 | Rear stay | 背面ステーナット組立品 | 3P383504-2 | | | 4 | |
| C7 | 2272654 | CRB frame plate ass'y | 蒸発器枠 (1) 組立品 | 3P389821-1 | | | 1 | |
| C8 | | CRB frame plate ass'y | 蒸発器枠 (2) 組立品 | 3P400058-5 | | | 1 | |
| C9 | 2166603 | Fan housing main body ass'y | ファンガイド固定板組立品 (1) | 4P317627-1 | | | 1 | |
| C11 | 2237132 | Center stay (upper) | 中央ステー (上) | 3P354689-1 | | | 1 | |
| C12 | 2342964 | Inside fan cover stay ass'y | 庫内ファンカバーステー組立品 | 3P317251-3 | | | 1 | |
| C14 | 2346005 | Rear plate | 裏板 (板金) 下 (アルミ、F D A) | 2P382815-4 | | | 1 | |
| C16 | 2272692 | Supply sensor inspection door | サブライセンサ点検蓋 (アルミ、F D A) | 4P387031-1 | | | 1 | |
| C17 | 2272700 | Rear plate | 裏板 (板金) 上 (アルミ、F D A) | 2P382816-1 | | | 1 | |
| C18 | 126648J | Partition plate (drain outlet) | 仕切板 (ドレン出口) | 4P011317-1 | | | 1 | |
| C23 | 160544J | Mounting plate | サブライセンサ取付板 | 4P144433-1 | | | 1 | |
| C24 | 2320647 | Sensor (SS) | センサー (S S) | 4P403396-2 | | | 1 | Refer to P.36 |
| C25 | 2320647 | Sensor (DSS) | センサー (D S S) | 4P403396-2 | | | 1 | Refer to P.36 |
| C26 | 2320647 | Sensor (RS) | センサー (R S) | 4P403396-2 | | | 1 | Refer to P.36 |
| C27 | 2320647 | Sensor (DRS) | センサー (D R S) | 4P403396-2 | | | 1 | Refer to P.36 |
| C29 | 2237163 | Pan head screw | ナベ小ネジ M 5 S U S (土穴付) | 4P330357-20 | | | 26 | |
| C37 | 1939264 | Mounting plate, humidity sensor (HUS) | 湿度センサ (H U S) 固定具 | 3P229414-1 | | | 1 | |
| C41 | 2075598 | Wire harness (inside motor cable) | ワイヤハーネス (庫内モータケーブル) | 3P291355-3 | | | 1 | |
| C42 | 2075606 | Wire harness (inside motor cable) | ワイヤハーネス (庫内モータケーブル) | 3P291355-4 | | | 1 | |
| C43 | 2166658 | Inside fan mounting plate ass'y | 庫内ファン取付板ナット組立品 | 4P319739-1 | | | 3 | |
| C44 | 2124584 | Inside fan housing main | 庫内ファンハウジング | 4P312492-1 | | | 2 | |
| C46 | 2166665 | Bell mouth packing | ベルマウスパッキン | 4P292236-2 | | | 2 | |
| C47 | 2075738 | Plain packing | 平座金 | 4P293428-1 | | | 4 | |
| C48 | 2094861 | Spring washer No.2 | バネ座金 2号 | 4P293715-14 | | | 2 | |
| C49 | 2075745 | Hexagon nut (left-hand thread) | 六角ナット (左ネジ) | 4P293427-14 | | | 2 | |
| C50 | 0242448 | Hexagon head bolt | 六角ボルト | 4SK01016-20 | M8×20 SUS304 | | 8 | |
| C51 | 0816849 | Washer | 平座金 | 4SK07005-8 | M8 SUS | | 8 | |
| C52 | 0437640 | Spring washer | バネ座金 (2号) | 4SK07110-8 | M8 SUS304 | | 8 | |
| C53 | 2237194 | Hexagon bolt with washer(M8) | 座金付六角ボルト (M 8) | 4P329168-30 | | | 1 | |
| C54 | 126735J | Rubber bush | ゴムブッシュ | R3713279-4 | | | 1 | Refer to P.18 |
| C55 | 2353337 | Fan deck bracket (3) | ファンガイドブラケット (3) ナット組立品 | 3P317614-2 | | | 1 | |
| C56 | 2166672 | Inside fan cover | 庫内ファンカバー | 3P319738-1 | | | 2 | |
| C57 | 2353421 | Fan deck bracket (2) | ファンガイドブラケット (2) ナット組立品 | 3P317613-3 | | | 1 | |
| C58 | 2353438 | Inside fan mounting plate ass'y | 庫内ファン取付板組立品 (R Sセンサー) | 4P319741-3 | | | 1 | |
| C59 | 2166797 | CRB by-pass sealing packing | 蒸発器バイパス防止パッキン | 3P320339-1 | | | 4 | |



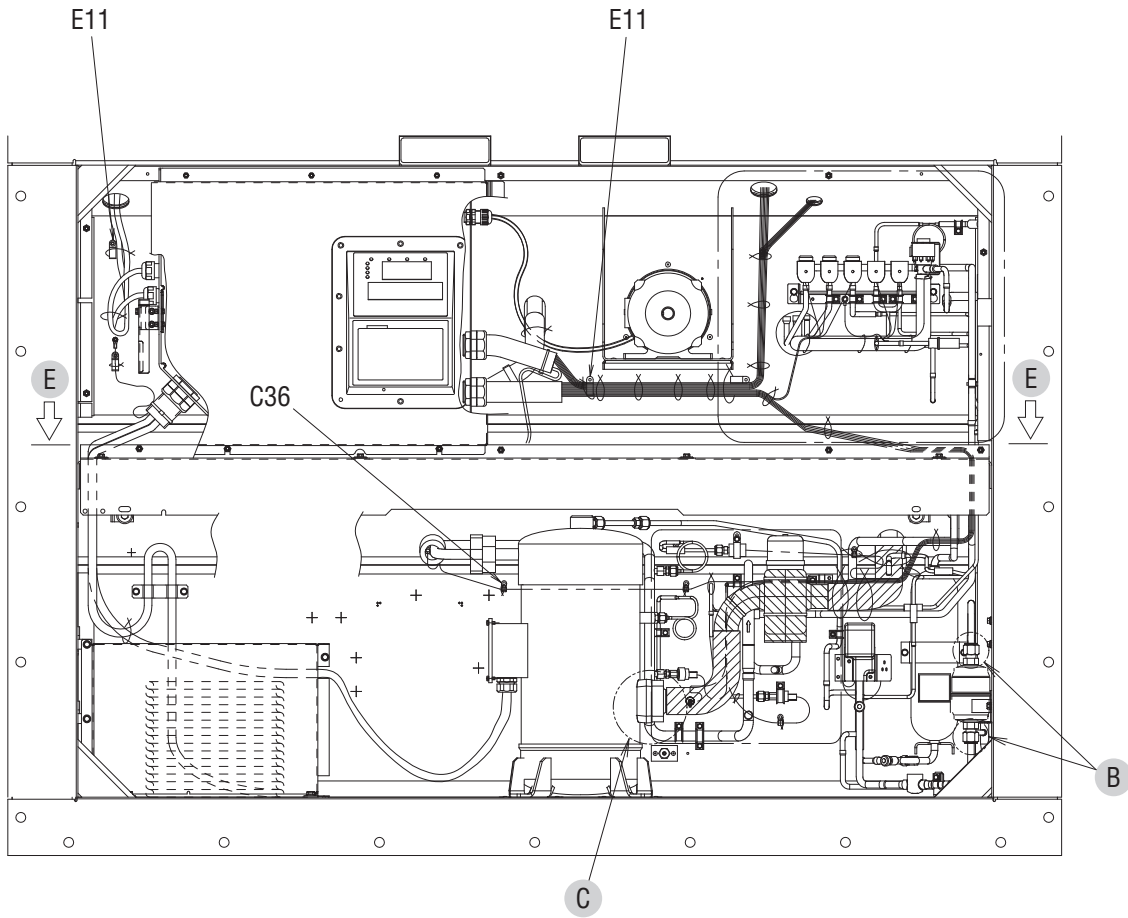
D4詳細(Detail of D4)



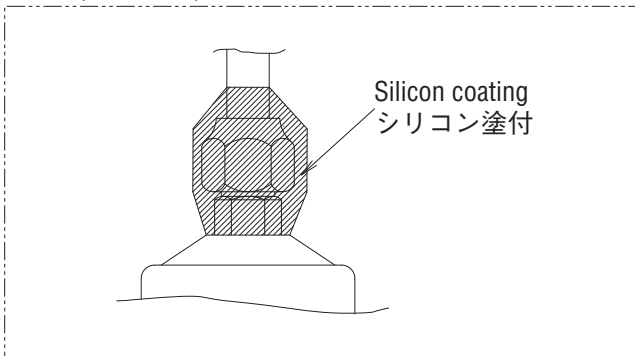
D5詳細(Detail of D5)



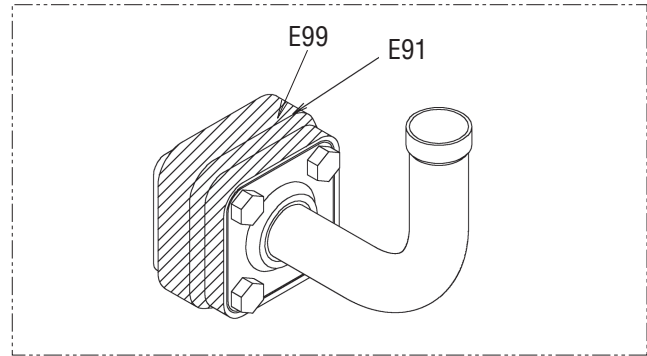
Other parts(Pipe clamp, sealing and insulation material etc.)
 その他部品 (配管固定具、シール材、防熱材等)



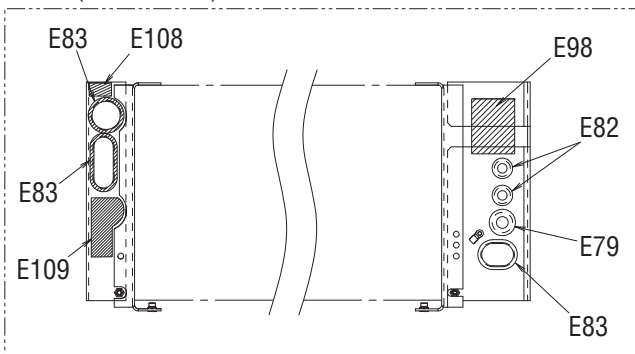
B詳細(Detail of B)



C詳細(Detail of C)



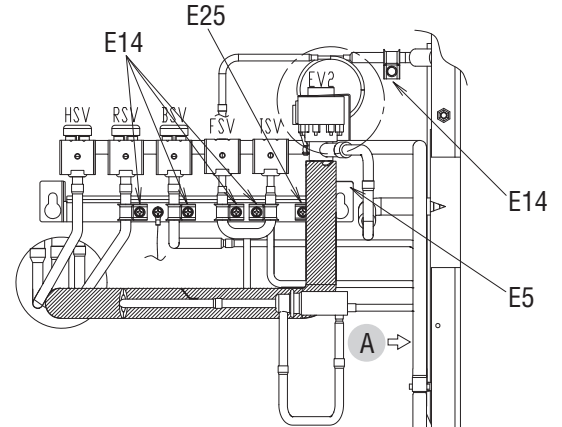
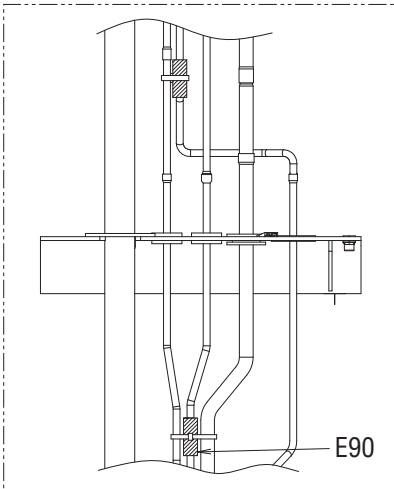
E断面(Section of E)



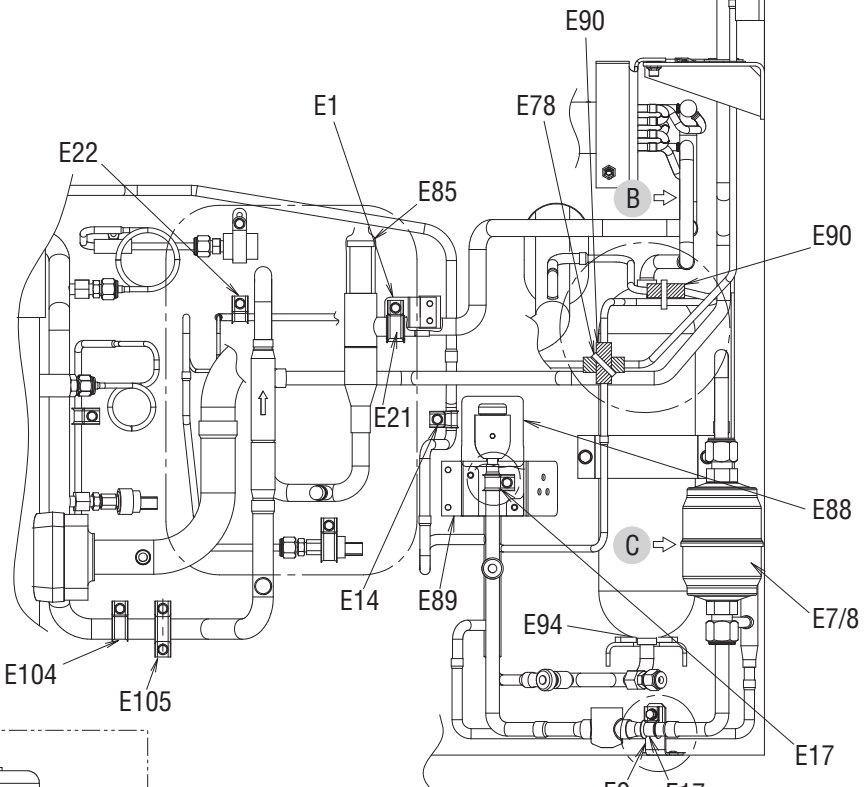
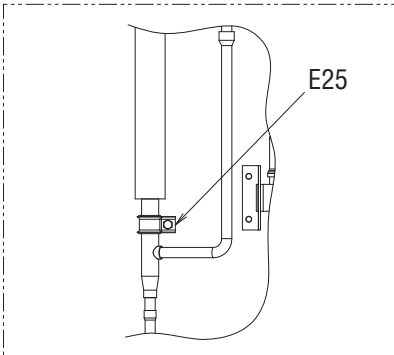
※(L = X X mm) indicates the length of cushion rubber E83.(Cut to suit pipe size.)

※(L = X X mm) と表記のものは、緩衝ゴム(E83)の長さです。(配管のサイズに合わせて切って使用ください。)

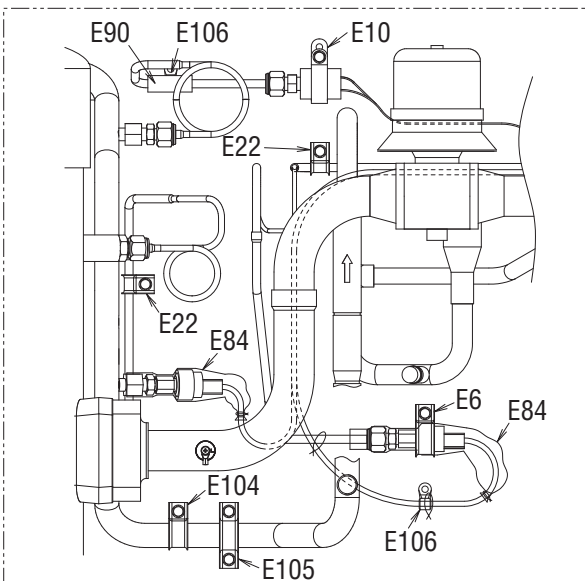
矢視A/B(View A/B)



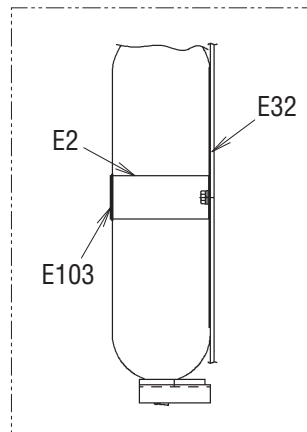
矢視C(View C)



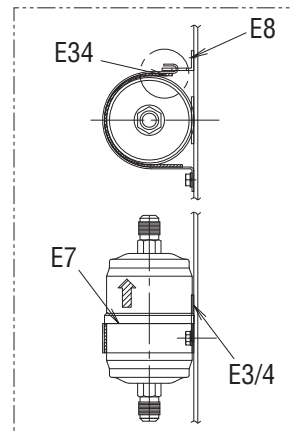
圧力センサー配管部詳細
(Pressure transducer detail)



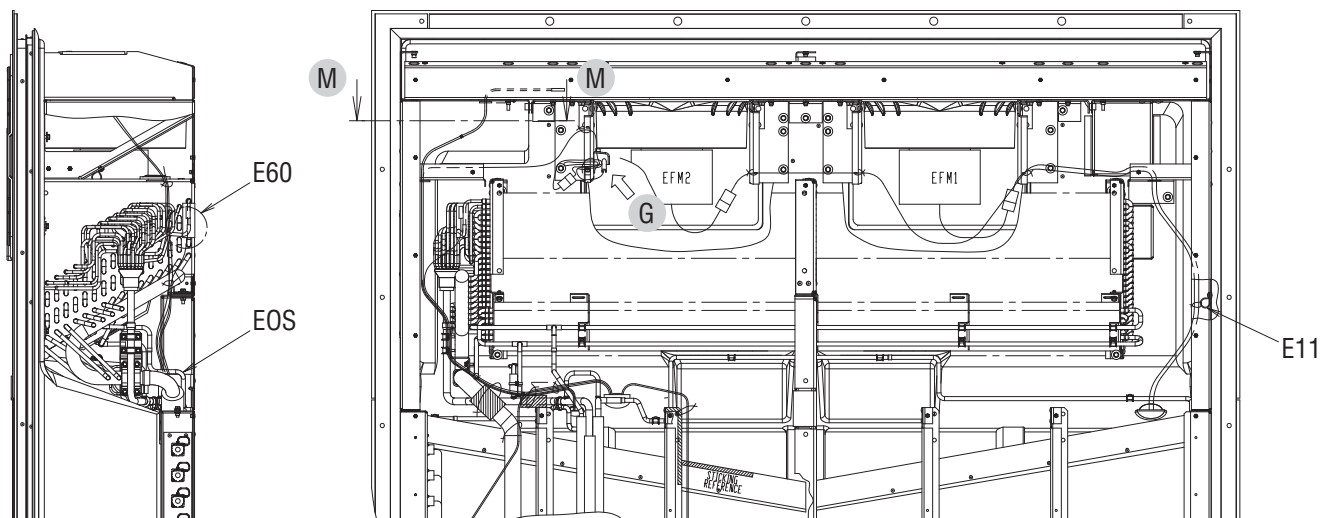
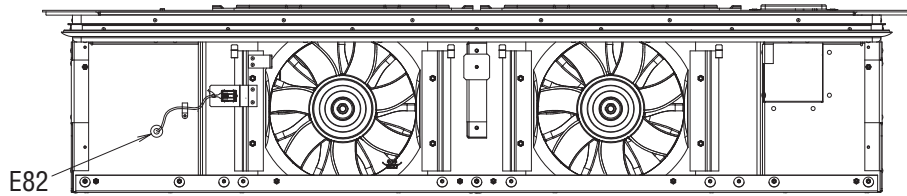
受液機器部詳細
(Receive part detail)



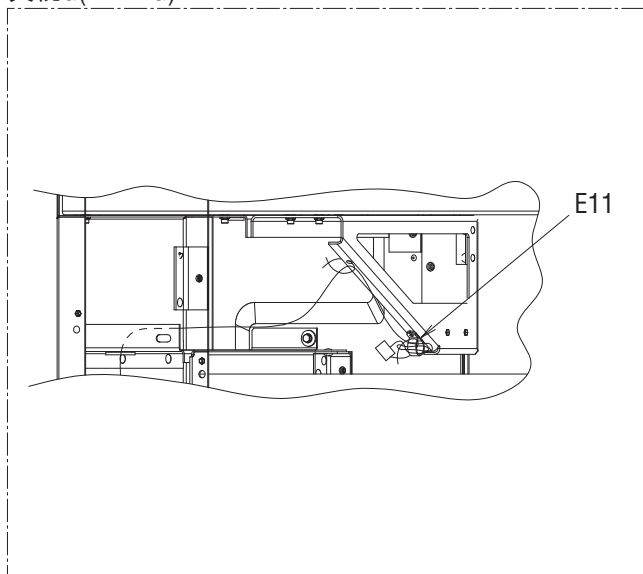
ドライヤー部詳細
(Dryer part detail)



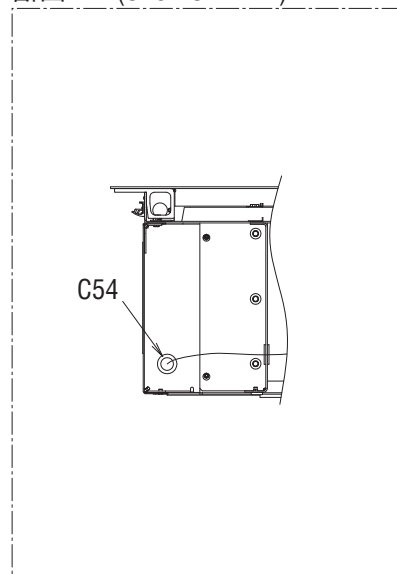
Other parts(Pipe clamp, sealing and insulation material etc.)
その他部品 (配管固定具、シール材、防熱材等)

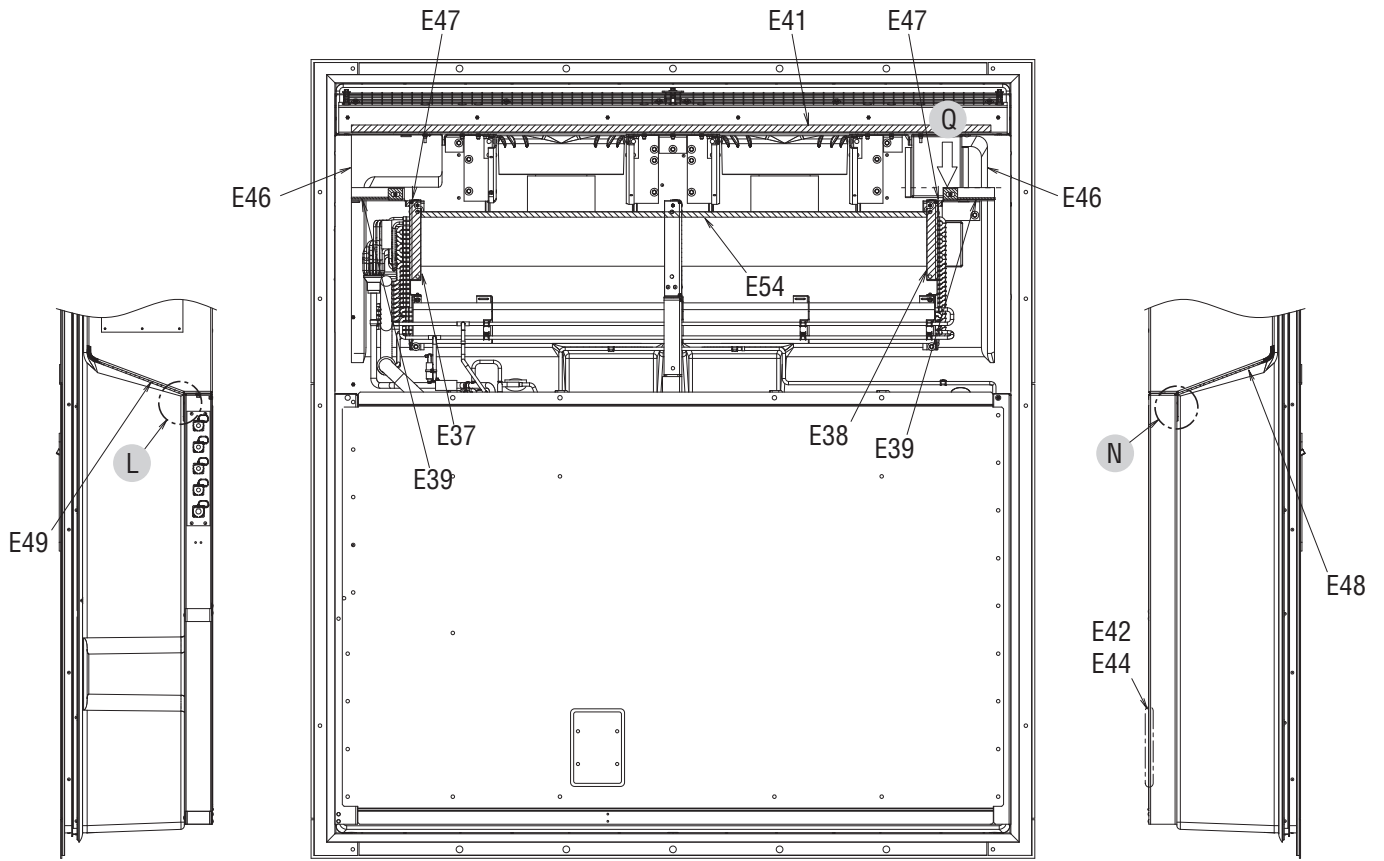


矢視G(VIEW G)

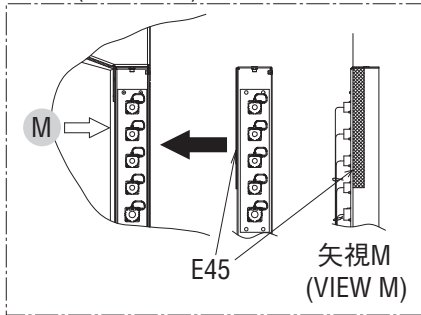


断面M-M(SECTION M-M)

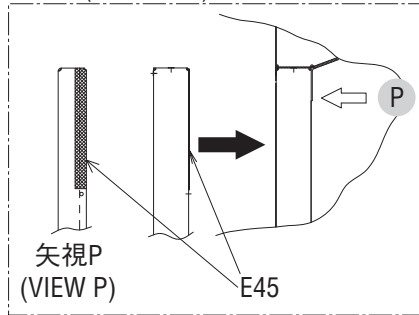




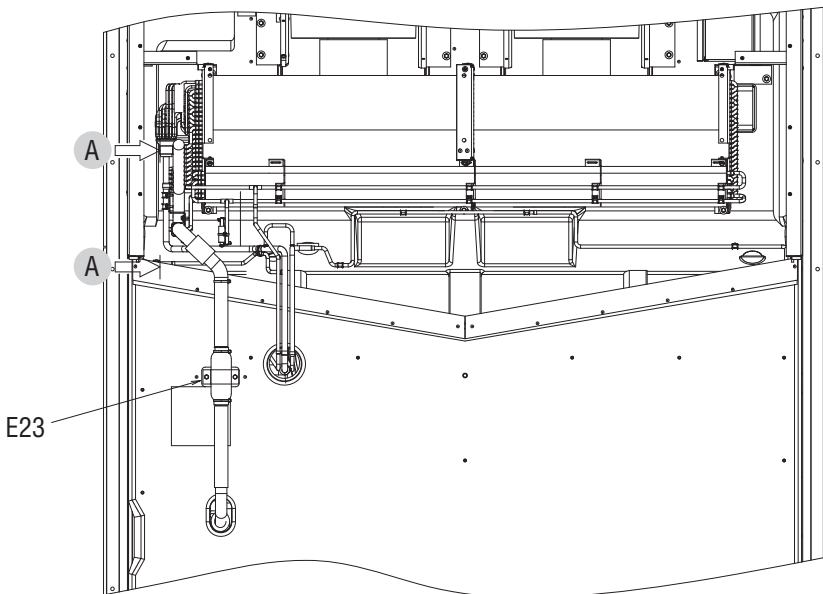
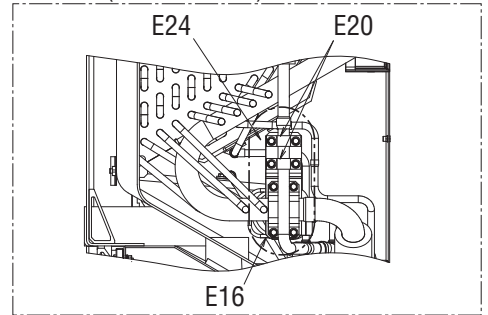
L詳細(Detail of L)



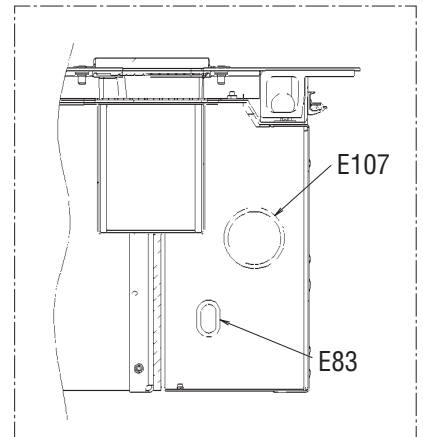
N詳細(Detail of N)



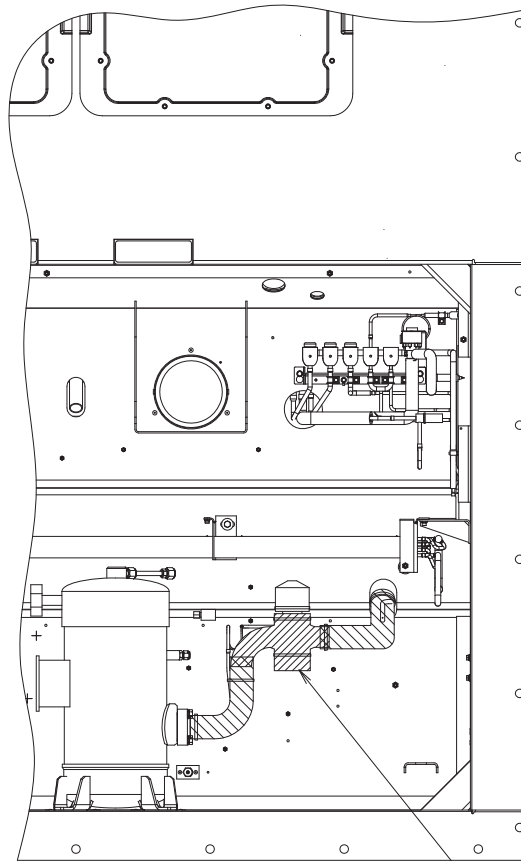
断面A-A(SECTION A-A)



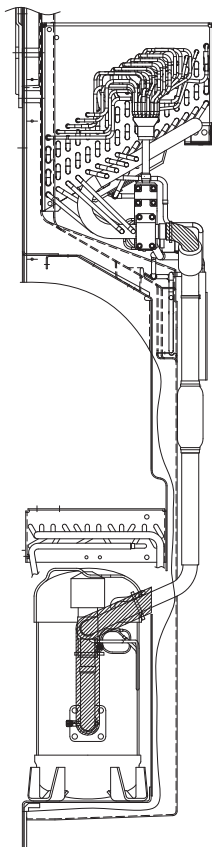
矢視Q



Other parts(Pipe clamp, sealing and insulation material etc.)
その他部品 (配管固定具、シール材、防熱材等)



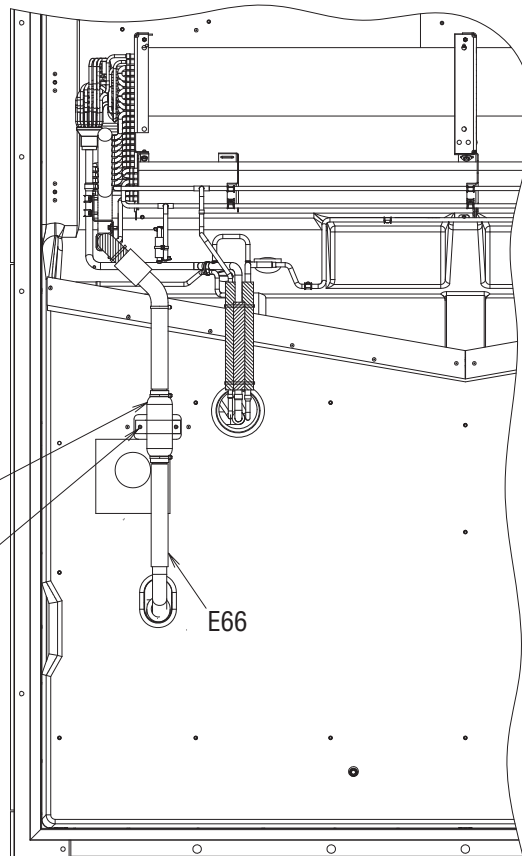
E75



E67

E23

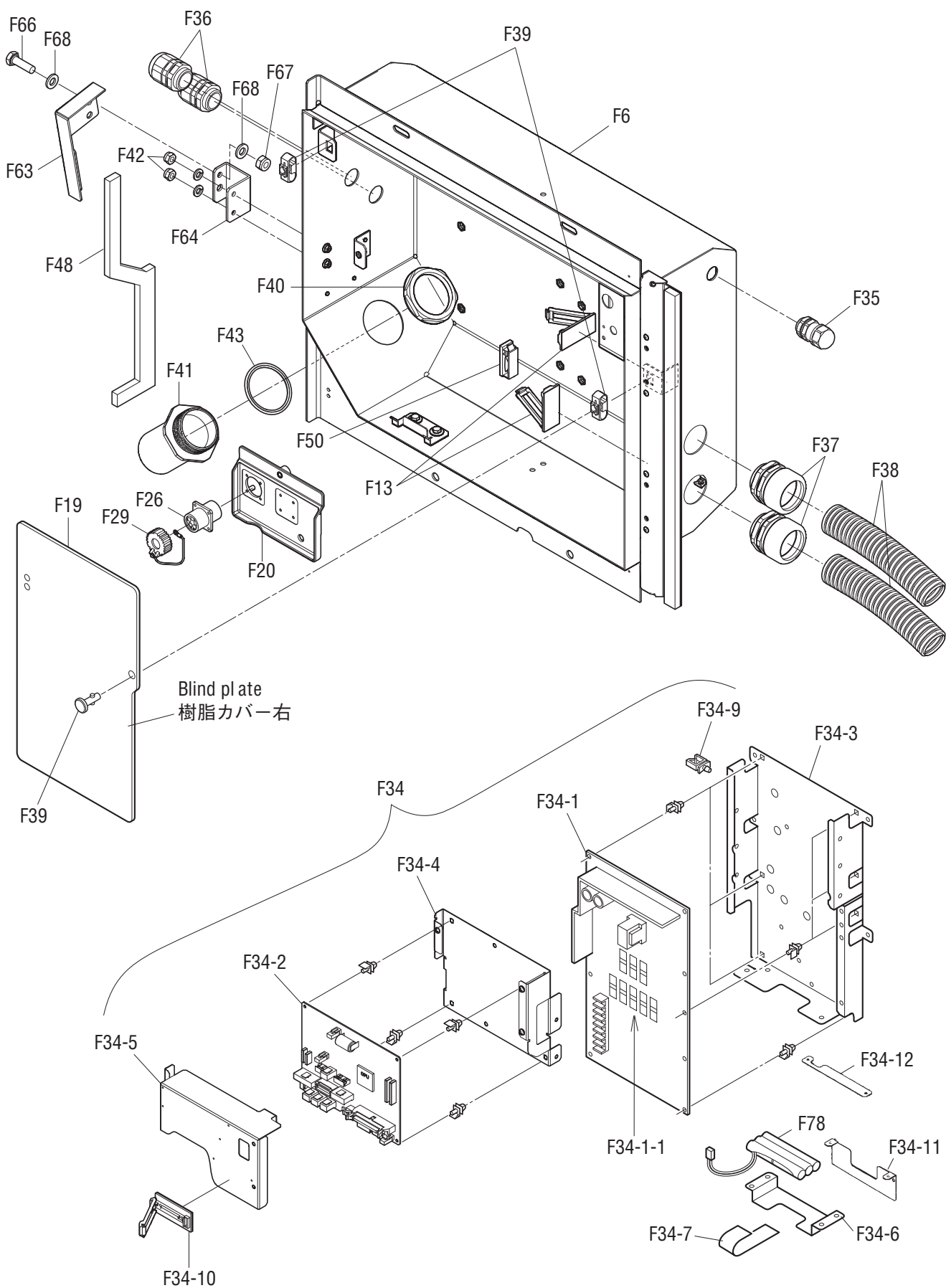
E66

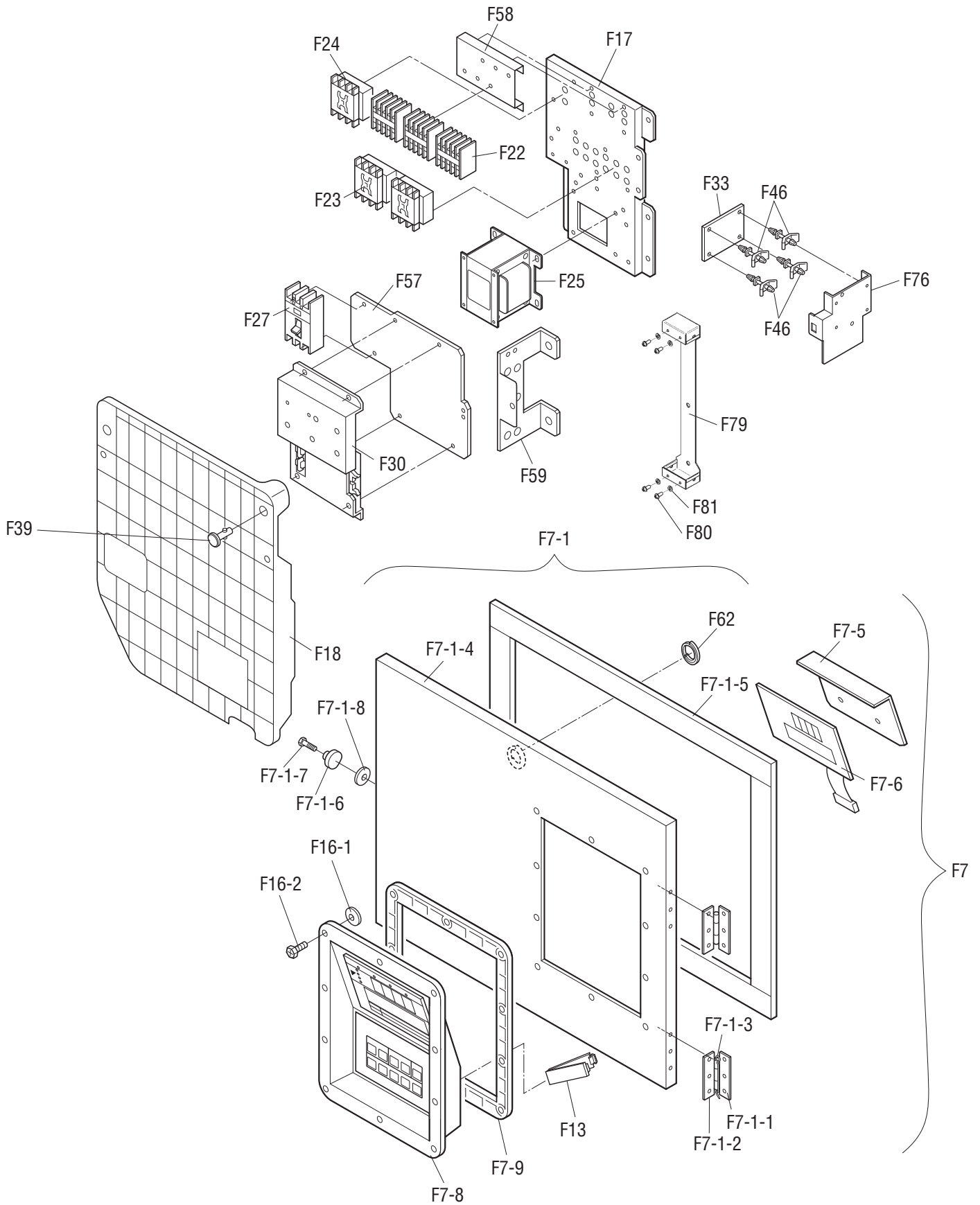


| NO. 符号 | PARTS NO. 部品番号 | PARTS NAME | 部品名称 | DWG. NO. 図面番号 | TYPE SPECIFICATION 形式 仕様 | QTY/UNIT | REMARKS 備考 |
|-----------|-------------------|-------------------------------------|-----------------|------------------|-----------------------------|----------|--------------------|
| | | | | | | LXE10E | |
| | | | | | | 136J2 | |
| E1 | | Mounting plate ass'y | 吐出配管取付板組立品 | 4P358665-2 | | 1 | Refer to P.17 |
| E2 | 2166829 | Receiver fixture | レシーバー固定具 | 4P011318-4 | | 1 | Refer to P.17 |
| E3 | 2095059 | Cushion rubber (1) | 緩衝ゴム (1) | 4P292923-1 | | 1 | Refer to P.17 |
| E4 | 2095066 | Cushion rubber (2) | 緩衝ゴム (2) | 4P292923-2 | | 1 | Refer to P.17 |
| E5 | 1726608 | Mounting plate | 電磁弁取付板 | 4P172423-1 | | 1 | Refer to P.17 |
| E6 | 380043 | Resin clamp | 樹脂バンド | NE41015-5 | | 1 | Refer to P.17 |
| E7 | 2166836 | Fixing band (drier) | 取付バンド (ドライヤ) | 4P292920-3 | | 1 | Refer to P.17 |
| E8 | 2166843 | Mounting plate | 取付板 (ドライヤ) | 4P076788-3 | | 1 | Refer to P.17 |
| E9 | 2166850 | Sight glass mounting plate nut | サイトグラス取付板ナット組立品 | 4P322811-1 | | 1 | Refer to P.17 |
| E10 | 122276J | Resin clamp | 樹脂バンド | NE41015-9 | MILK WHITE | 1 | Refer to P.17 |
| E11 | 094452J | Resin clamp | 樹脂バンド | NE41015-7 | NK-12N | 7 | Refer to P.16,P.18 |
| E13 | 126678J | Resin clamp | 樹脂バンド | NE41015-12 | MILK WHITE | 4 | Refer to P.4 |
| E14 | 2094948 | Tube clamp | 管止金 | 3P289146-51 | | 13 | Refer to P.17 |
| E16 | 2272748 | Suction piping fixture | 吸入配管固定具 | 4P328723-1 | | 2 | Refer to P.19 |
| E17 | 2392224 | Tube clamp | 管止金 | 3P289146-52 | | 3 | Refer to P.17 |
| E20 | 1266841 | Pipe fixing plate | 配管取付板管止め金 | 4P005817-2 | | 2 | Refer to P.19 |
| E21 | 0016290 | Tube clamp | 管止金 | NE31016-56 | | 1 | Refer to P.17 |
| E22 | 2159605 | Tube clamp | 管止金 | 3P289146-71 | | 2 | Refer to P.17 |
| E23 | 126682J | Fixing plate, filter | フィルタ固定具 | 4P071794-1 | t1.5 | 1 | Refer to P.19,P.20 |
| E24 | 2166874 | Distributor piping fixture | 分流器配管固定具 | 4P327128-1 | | 1 | Refer to P.19 |
| E25 | 2124678 | Tube clamp | 管止金 | 4P309060-55 | | 2 | Refer to P.17 |
| E32 | 126688J | Cushion rubber, pipe clamp | 緩衝ゴム | 4P064896-1 | t2.0 | 1 | Refer to P.17 |
| E34 | 127044J | Dryer cushion rubber | ドライヤ緩衝ゴム | 4PA53083-2 | | 1 | Refer to P.17 |
| E37 | 2166881 | CRB tube plate packing | 蒸発器管板 (左) パッキン | 3P320339-4 | | 1 | Refer to P.19 |
| E38 | 2166898 | CRB tube plate packing | 蒸発器管板 (右) パッキン | 3P320339-3 | | 1 | Refer to P.19 |
| E39 | 2166906 | CRB frame plate packing | 蒸発器枠板パッキン | 4P320341-3 | | 2 | Refer to P.19 |
| E41 | 2094979 | Fan guide packing | ファンガイドパッキン | 3P301218-1 | | 1 | Refer to P.19 |
| E42 | 2272755 | Supply sensor cover sealing | シール材 (1) | 4P386562-1 | サブライゼンシ点検蓋 | 2 | Refer to P.19 |
| E44 | 2272762 | Supply sensor cover sealing | シール材 (2) | 4P386562-2 | サブライゼンシ点検蓋 | 2 | Refer to P.19 |
| E45 | 2075815 | Side stay packing | サイドステーパッキン | 4P095033-3 | | 2 | Refer to P.19 |
| E46 | 2272779 | CRB frame plate packing | 蒸発器枠板パッキン | 4P320341-4 | | 2 | Refer to P.19 |
| E47 | 2272786 | CRB By-pass sealing packing | 蒸発器バイパス防止パッキン | 3P320339-1 | | 2 | Refer to P.19 |
| E48 | 2094955 | Packing (side stay) | パッキン (サイドステー) | 4P205492-1 | | 1 | Refer to P.19 |
| E49 | 2094962 | Packing (side stay) | パッキン (サイドステー) | 4P205492-2 | | 1 | Refer to P.19 |
| E54 | 2166937 | CRB fin packing | 蒸発器フィンパッキン | 3P320339-5 | | 1 | Refer to P.19 |
| E55 | 1267077 | Packing for prevention of vibration | C A 前板ビビリ防止パッキン | 4P050050-1 | | 2 | Refer to P.4 |
| E57 | 126709J | Wiring protection bush | 配線保護ブッシュ | 4P023920-1 | BLACK | 2 | Refer to P.10 |
| E60 | 2124724 | Thermal insulation tube piping | 断熱筒配管緩衝材 | 4P304816-4 | | 1 | Refer to P.18 |
| E63 | 2124755 | CRB header insulation tube | C R B ヘッダー防露筒 | 4P304818-1 | | 1 | Refer to P.14 |
| E66 | 126722J | Cushion material suction pipe (3) | 吸入配管緩衝材 (3) | 3P073468-3 | | 1 | Refer to P.20 |

Other parts(Pipe clamp, sealing and insulation material etc.)
 その他部品 (配管固定具、シール材、防熱材等)

| NO. 符号 | PARTS NO. 部品番号 | PARTS NAME | 部品名称 | DWG. NO. 図面番号 | TYPE SPECIFICATION 形式 仕様 | QTY/UNIT | | REMARKS 備考 |
|-----------|-------------------|---|-----------------------|------------------|-----------------------------|----------|----|--------------------|
| | | | | | | LXE10E | | |
| | | | | | | 136J2 | | |
| E67 | 158437J | Suction pipe | 吸入配管断熱材 | 4P140007-1 | | | 1 | Refer to P.20 |
| E75 | 144837J | Suction solenoid valve insulator | 吸入比例弁防熱材 (1) | 2P079441-1 | | | 1 | Refer to P.20 |
| E78 | 127892J | Tie wrap | タイラップ | 4SA90202-1 | 耐候,耐熱タイプ | | 3 | Refer to P.17 |
| E79 | 002464J | Rubber bush | ゴムブッシュ | R3713279-3 | | | 1 | Refer to P.16 |
| E82 | 126737J | Rubber bush | ゴムブッシュ | R3713279-2 | | | 3 | Refer to P.16,P.18 |
| E83 | 1267387 | U-packing | U字形パッキン | NA40014-4-500 | L=500 | | 1 | Refer to P.16 |
| E84 | 160550J | Heat shrinkable tube | 熱収縮チューブ | 4P151322-1 | BLACK I.D. φ26.6,t0.4 | | 2 | Refer to P.17 |
| E85 | 127045J | Heat shrinkable tube | 熱収縮チューブ | 4P075241-1 | BLACK I.D. φ26.6,t0.5 | | 1 | Refer to P.17 |
| E88 | 1939226 | LSV cover | 保護板 | 4P229415-1 | | | 1 | Refer to P.17 |
| E89 | 2166944 | Mounting plate | 液電磁弁・サブライセンサ固定板(カバー有) | 4P165877-3 | | | 1 | Refer to P.17 |
| E90 | 138101J | Protection rubber | 保護ゴム | 4PA43128-1 | | | 6 | Refer to P.17 |
| E91 | 2198749 | Suction flange | 吸入フランジシール材 | 4P083248-3 | | | 1 | Refer to P.16 |
| E94 | 1917822 | Cushion rubber for receiver support plate | レシーバ支持板緩衝ゴム | 4P138293-2 | | | 1 | Refer to P.17 |
| E95 | 2166487 | CA by-pass sealing packing (1) | C A バイパス防止パッキン (1) | 4P321025-6 | | | 1 | Refer to P.4 |
| E96 | 2166494 | CA by-pass sealing packing (2) | C A バイパス防止パッキン (2) | 4P321025-7 | | | 1 | Refer to P.4 |
| E97 | 2166502 | CA by-pass sealing packing (3) | C A バイパス防止パッキン (3) | 4P321025-8 | | | 1 | Refer to P.4 |
| E98 | 2166951 | CA stand sealing packing | C A 仮置台パッキン | 4P321025-5 | | | 1 | Refer to P.16 |
| E99 | 1927533 | Corrosion tape | 吸入フランジ防食テープ | 4P105751-2 | | | 1 | Refer to P.16 |
| E100 | 2166519 | CA by-pass sealing packing (4) | C A バイパス防止パッキン (4) | 4P321025-2 | | | 1 | Refer to P.4 |
| E101 | 2166526 | CA by-pass sealing packing (5) | C A バイパス防止パッキン (5) | 4P321025-3 | | | 1 | Refer to P.4 |
| E102 | 2166533 | CA by-pass sealing packing (6) | C A バイパス防止パッキン (6) | 4P321025-4 | | | 1 | Refer to P.4 |
| E103 | 1837197 | Cushion rubber, refrigerant regulator | 冷媒調節器緩衝ゴム | 4PA53083-3 | | | 1 | Refer to P.17 |
| E104 | 1266810 | Tube clamp | 管止金 | NE31016-57 | | | 1 | Refer to P.17 |
| E105 | 2166968 | Tube clamp | 管止金 | NE31016-7 | | | 1 | Refer to P.17 |
| E106 | 388339J | Lock metal | 固定具 | 4PA11782-1 | M4×8 | | 11 | Refer to P.17 |
| E107 | 2353469 | Draught protection sheet (φ 61) | 通風防止パッキン (φ 61用) | 3P320339-8 | | | 1 | |
| E108 | 2272793 | CA stand selling packing (2) | C A 仮置台パッキン (2) | 4P321025-9 | | | 1 | Refer to P.16 |
| E109 | 2272801 | CA stand selling packing (1) | C A 仮置台パッキン (1) | 4P389424-1 | | | 1 | Refer to P.16 |
| | | | | | | | | |
| | | | | | | | | |
| | | | | | | | | |
| | | | | | | | | |
| | | | | | | | | |
| | | | | | | | | |
| | | | | | | | | |
| | | | | | | | | |
| | | | | | | | | |
| | | | | | | | | |
| | | | | | | | | |
| | | | | | | | | |
| | | | | | | | | |
| | | | | | | | | |



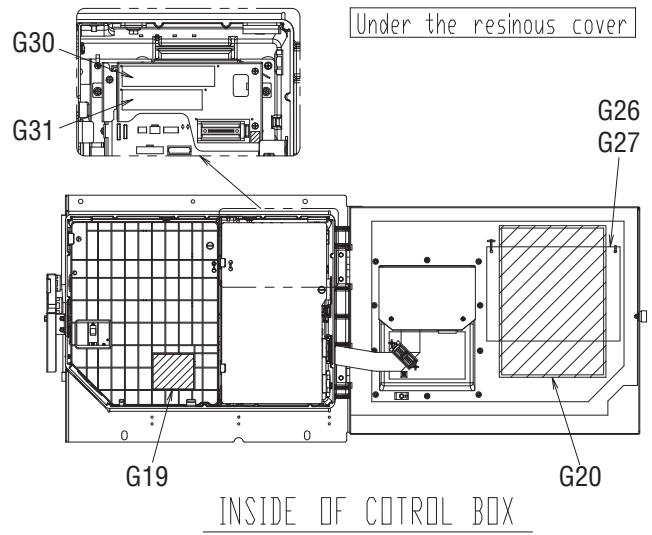
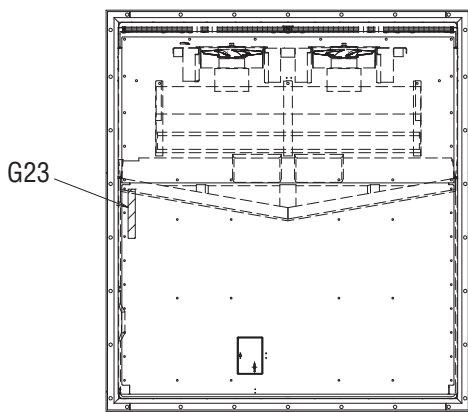
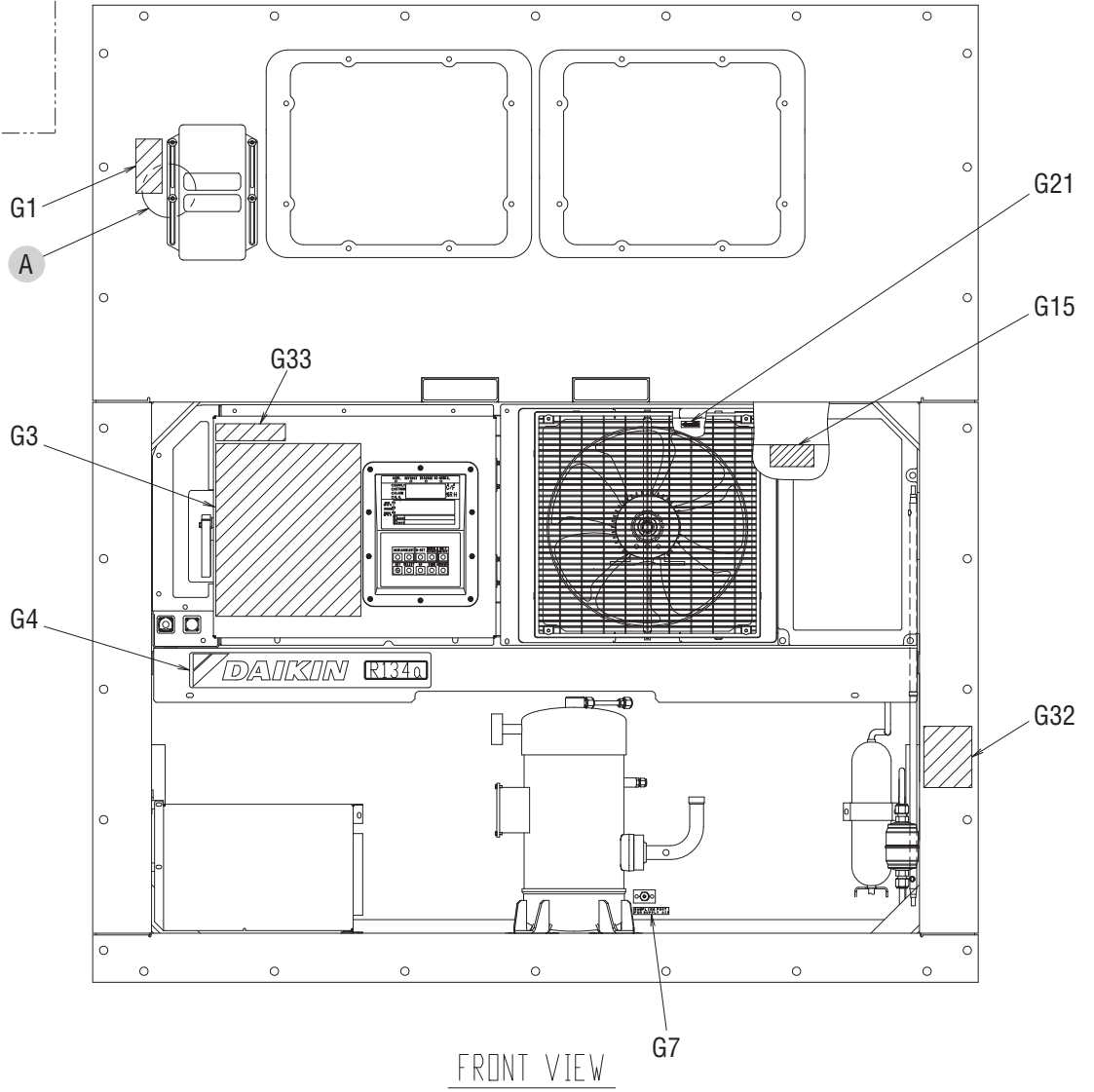
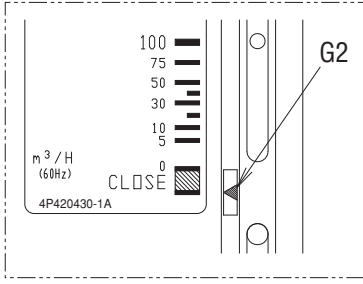


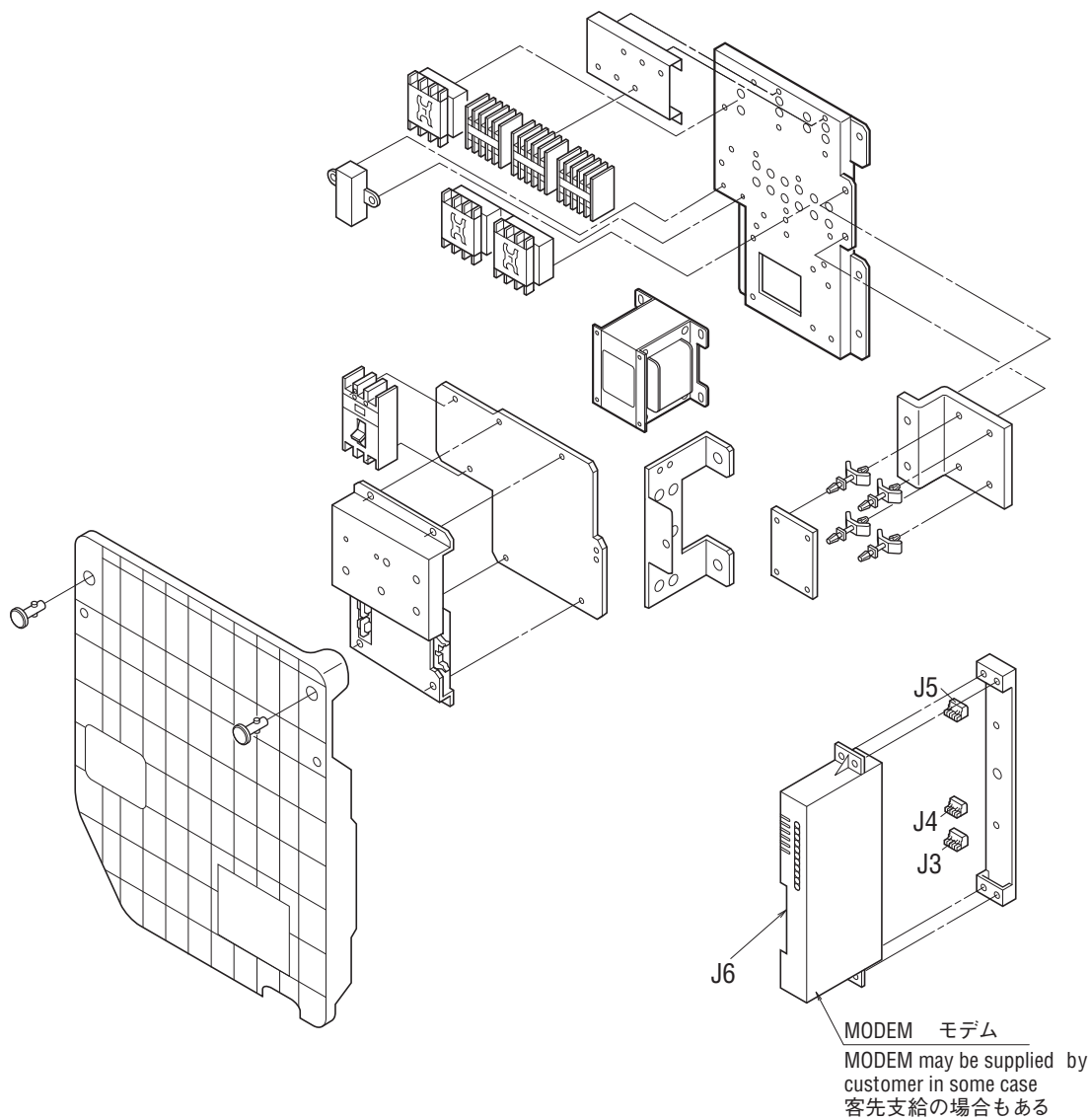
Control box
コントローラボックス

| NO. 符号 | PARTS NO. 部品番号 | PARTS NAME | 部品名称 | DWG. NO. 図面番号 | TYPE SPECIFICATION 形式 仕様 | QTY/UNIT | | REMARKS 備考 |
|-----------|-------------------|---|--------------------------|------------------|-----------------------------|----------|----|---------------|
| | | | | | | LXE10E | | |
| | | | | | | 136J2 | | |
| F6 | 2392231 | Control box welding ass'y | 電装品箱 | 2P349821-5 | | | 1 | |
| F7 | 2346252 | Control box cover ass'y | コントロールボックス蓋組立品 | 2P339759-5 | | | 1 | |
| F7-1 | 2272832 | Control box cover | コントロールボックス蓋 | 2P339759-4 | | | 1 | |
| F7-1-1 | 1792807 | Hinge 1 | 平蝶番 (1) (φ 3. 5) | 3P193779-1 | | | 2 | |
| F7-1-2 | 1792814 | Hinge 2 | 平蝶番 (2) (φ 3. 5) | 3P193779-2 | | | 2 | |
| F7-1-3 | 1792821 | hinge pin | ヒンジピン | 4P193780-1 | | | 2 | |
| F7-1-4 | 2346269 | Control box cover welding ass'y | コントロールボックス蓋溶接組立品 | 3P234269-6 | | | 1 | |
| F7-1-5 | 2198787 | Rubber gasket | ゴムガスケット (C. BOX蓋用パッキン) | 4P341180-1 | | | 1 | |
| F7-1-6 | 1938968 | Roller | ワンタッチ金具用ローラ | 3P054321-2 | | | 1 | |
| F7-1-7 | 2272856 | Hexagon head bolt | 六角ボルト (M5) | 4P326721-20 | | | 1 | |
| F7-1-8 | 1780309 | Bushing | ワンタッチ金具ローラ用ブッシュ | 4P171668-2 | | | 1 | |
| F7-5 | 1927829 | Operation display cover | 操作表示カバー (2) | 3P078251-2 | t1.0 | | 1 | |
| F7-6 | 1869769 | Display board | 表示基板 | 2P216975-1 | | | 1 | |
| F7-8 | 1938944 | Control panel (with sheet key) | コントロールパネル (シートキー付) | 3P085319-2 | | | 1 | |
| F7-9 | 112894J | Packing | シール材 (操作表示カバー) | 3P030317-1 | t3.0 HARDNESS 60 | | 1 | |
| F13 | 1136539 | Clamp | FCWクランプ | 4P015574-2 | FCW | | 3 | |
| F16-1 | 0907062 | Seal washer | シール座金 (ボンテッド座金) | 4PA21941-5 | | | 14 | |
| F16-2 | 2272863 | Pan head machine screw | アブセット小ネジ | 4P326719-5 | M5X16 | | 10 | |
| F17 | 1938937 | Set plate | 機器取付板 | 2P165714-2 | | | 1 | |
| F18 | 2272870 | Breaker plate | ブレーカ取付板 | 2P224486-3 | | | 1 | |
| F19 | 2166982 | Breaker front plate (right) ass'y | ブレーカ前板 (右) 組立品 | 3P319737-1 | | | 1 | |
| F20 | 1938913 | PC port fixing plate | パソコンポート固定具 (P P R 5 ・ 無) | 2P229411-1 | | | 1 | |
| F22 | 119893J | Magnetic contactor (for Fans) | 電磁接触器 (ファン用) | 3P055568-1 | 24V PAK-6J31C | | 3 | |
| F23 | 2125626 | Magnetic contactor (Phase correction contactor) | 相順切換電磁接触器 (P C C) | 3P307989-3 | 24V RSK-35J | | 1 | |
| F24 | 1198917 | Magnetic contactor (Compressor) | 電磁接触器 (圧縮機) | 3P055566-1 | 24V PAK35J-S536 | | 1 | |
| F25 | 2266875 | Low frequency transformer | 低周波変圧器 | 3P385459-1 | | | 1 | |
| F26 | 2095819 | PC port connector | パソコンポートコネクタ | 3P303491-1-KA | | | 1 | |
| F27 | 138112J | Circuit breaker | 配線用遮断器 | 3P093326-1 | 30A | | 1 | |
| F29 | 2095826 | PC port connector ass'y | パソコンポートカバー組立品 | 3P303501-2 | | | 1 | |
| F30 | 2289690 | PT/CT board | P T / C T ボード | 3P319808-3 | | | 1 | |
| F33 | 2013855 | Reverse phase protector | プリント基板組立品 | 3P242206-1 | | | 1 | |
| F34 | 2388799 | Controller ass'y | コントローラ組立品 (B/U) | 3P389216-6 | | | 1 | |
| F34-1 | 2266844 | I/O PCB ass'y | I / O プリント基板組立品 | 2P378739-1 | ES1403 | | 1 | |
| F34-1-1 | 1896103 | Controller Fuse | コントローラ用ヒューズ | 3P226083-1 | 10A 250V | | 1 | |
| F34-2 | 2388814 | PCB ass'y | C P U プリント基板組立品 | 2P420093-1 | | | 1 | |
| F34-3 | | I/O board case | I / O 基板用ケース | 2P242492-1 | | | 1 | |
| F34-4 | | CPU board case | C P U 基板用ケース | 3P242496-1 | | | 1 | |
| F34-5 | | CPU board case cover | C P U 基板ケース蓋 | 3P243812-3 | | | 1 | |
| F34-6 | 2392248 | NiCd Battery cover | N i C d バッテリーカバー _ B | 3P208343-1 | | | 1 | |
| F34-7 | 2124825 | Magic tape | マジックテープ | 4P211291-1 | | | 1 | |

| NO. 符号 | PARTS NO. 部品番号 | PARTS NAME | 部品名称 | DWG. NO. 図面番号 | TYPE SPECIFICATION 形式 仕様 | QTY/UNIT | REMARKS 備考 |
|-----------|-------------------|-------------------------------------|----------------------|------------------|-----------------------------|----------|---------------|
| | | | | | | LXE10E | |
| | | | | | | 136J2 | |
| F34-9 | 126759J | Locking wire saddle | ロッキングワイヤサドル | 4P015570-2 | LWS | 3 | |
| F34-10 | 1136539 | Clamp | F C Wクランプ | 4P015574-2 | FCW | 1 | |
| F34-11 | 2346276 | Battery cover plate | バッテリーカバー取付板 | 3P233335-1 | | 1 | |
| F34-12 | 2346283 | Battery cover | バッテリーカバー | 4P233340-1 | | 1 | |
| F35 | 126762J | Wire (wire ground) | 電線 (電線グラウンド) | 4P067662-1 | | 1 | |
| F36 | 2176477 | Wire (wire ground) | 電線 (電線グラウンド) | 4P319974-1 | | 2 | |
| F37 | 2272926 | Wire ground, flexible tube | 樹脂製フレキシブル管用グラウンド | 3P385405-1 | | 2 | |
| F38 | 2272933 | Flexible tube (resin) | 樹脂製フレキシブル管 | 3P385406-1 | | 2 | |
| F39 | 1267666 | Quick fastener | クイックファスナー | 4P064642-1 | | 3 | |
| F40 | 2130558 | Hexagon nut | ロックナット | 3P319890-1 | | 1 | |
| F41 | 2130565 | Flexible tube (resin) | コンジット管 | 3P319889-1 | | 1 | |
| F42 | 0322072 | Nylon nut | ナイロンナット | R4716460-2 | M5 | 2 | |
| F43 | 1985863 | Packing | パッキン | 3P208689-1 | | 1 | |
| F46 | 380401J | Locking card spacer | ロッキングカードスペーサ | R3428091-2 | | 4 | |
| F48 | 1739387 | Packing for control box front plate | パッキン (C. BOX前板) | 4P172580-1 | t=10 | 1 | |
| F50 | 126771J | Clamp | クランプ金具 | 3P049495-1 | FCN-25P | 1 | |
| F57 | 2239431 | Breaker plate (1) | ブレーカ取付板 (1) | 3P168052-3 | | 1 | |
| F58 | 1938881 | Mounting plate, electric components | 電装品取付板 (2) | 4P064227-3 | t1.2 | 1 | |
| F59 | 1938874 | Breaker plate (2) | ブレーカ取付板 2 | 3P168051-2 | | 1 | |
| F62 | 1963072 | Fixture (instruction card) | 固定具(インストラクションカード紐つき) | 3P254227-1 | | 1 | |
| F63 | 2239556 | Lever | ワンタッチ金具 | 4P085171-4 | | 1 | |
| F64 | 2239563 | Mounting plate for lever | ワンタッチ金具取付板取付板 | 4P212541-4 | | 1 | |
| F66 | 2272940 | Hexagon head bolt | 六角ボルト | 4P326722-20 | M6 | 3 | |
| F67 | 2272957 | Nylon nut | ナイロンナット | 4P330343-6 | M6 | 3 | |
| F68 | 2272964 | Plain washer | 平座金 | 4P326719-6 | M6 SUS | 2 | |
| F76 | 2198819 | Mounting plate, RPP | 逆相保護P板取付板 | 3P349625-1 | | 1 | |
| F78 | 2261469 | Battery | 電池 | 4P386361-1 | 6N・600AA・6545 | 1 | |
| F79 | 2237620 | Modem mounting plate | モデム取付板(フィラメントテープ有) | 4P343314-1 | | 1 | |
| F80 | 2057590 | Pan head machine screw with washer | ナベ小ネジ座金組込 (M5) | 4P198921-12 | | 4 | |
| F81 | 022242J | Plain washer | 平座金 | 4SK07001-5 | | 4 | |
| | | | | | | | |
| | | | | | | | |
| | | | | | | | |
| | | | | | | | |
| | | | | | | | |
| | | | | | | | |
| | | | | | | | |
| | | | | | | | |
| | | | | | | | |
| | | | | | | | |
| | | | | | | | |
| | | | | | | | |
| | | | | | | | |
| | | | | | | | |
| | | | | | | | |
| | | | | | | | |

A詳細(Detail of A)

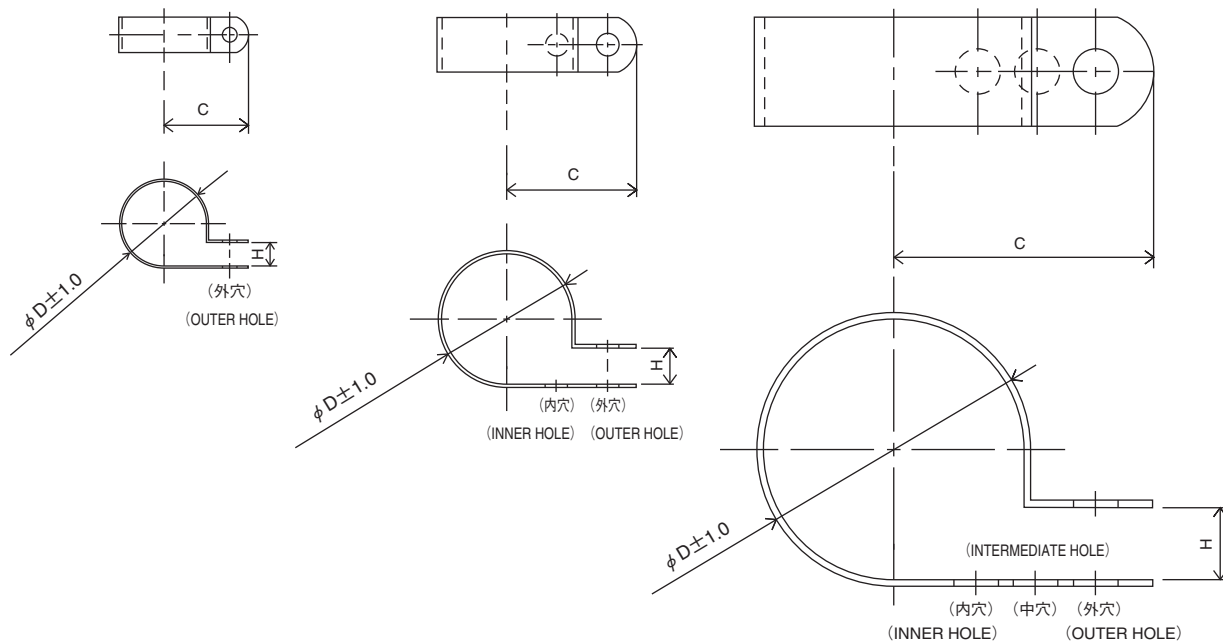




| NO. 符号 | PARTS NO. 部品番号 | PARTS NAME 部品名称 | DWG. NO. 図面番号 | TYPE SPECIFICATION 形式 仕様 | QTY/UNIT | | REMARKS 備考 |
|-----------|-------------------|---------------------|------------------|-----------------------------|----------|-------|--|
| | | | | | LXE10E | 136J2 | |
| J3 | 1267736 | Connector for MODEM | モデム用コネクタ | 3P012038-3 | BLA3 | 1 | |
| J4 | 1267743 | Connector for MODEM | モデム用コネクタ | 3P010371-7 | | 1 | |
| J5 | 1267750 | Connector for MODEM | モデム用コネクタ | 3P012038-7 | BLA7 | 1 | |
| J6 | 1980729 | MODEM | モデム | 2P209427-1 | YORK | 1 | 客先支給の場合もある MODEM may be supplied by customer in some case |
| | | | | | | | |
| | | | | | | | |
| | | | | | | | |
| | | | | | | | |
| | | | | | | | |
| | | | | | | | |
| | | | | | | | |
| | | | | | | | |
| | | | | | | | |
| | | | | | | | |
| | | | | | | | |
| | | | | | | | |
| | | | | | | | |
| | | | | | | | |
| | | | | | | | |
| | | | | | | | |
| | | | | | | | |
| | | | | | | | |
| | | | | | | | |
| | | | | | | | |
| | | | | | | | |
| | | | | | | | |
| | | | | | | | |
| | | | | | | | |
| | | | | | | | |
| | | | | | | | |
| | | | | | | | |
| | | | | | | | |
| | | | | | | | |
| | | | | | | | |
| | | | | | | | |
| | | | | | | | |
| | | | | | | | |
| | | | | | | | |
| | | | | | | | |
| | | | | | | | |

1. Resin clamp

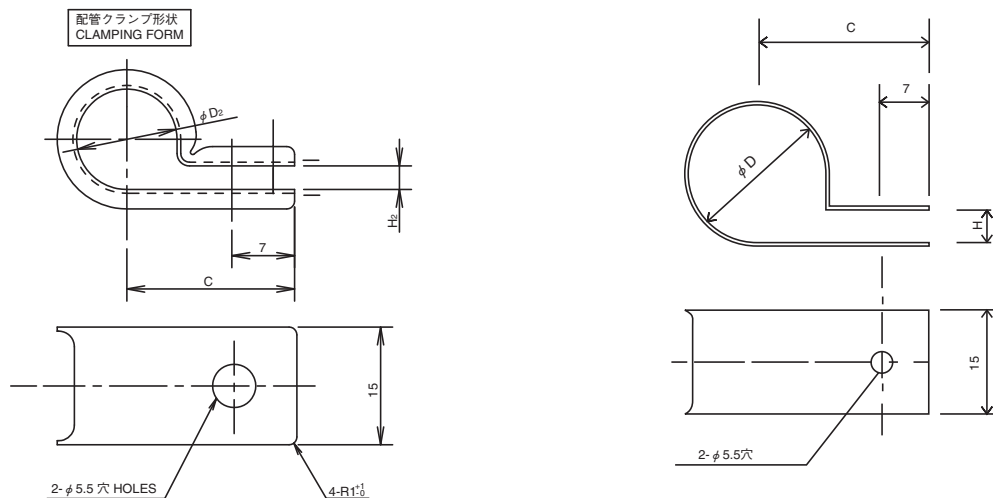
1. 樹脂バンド



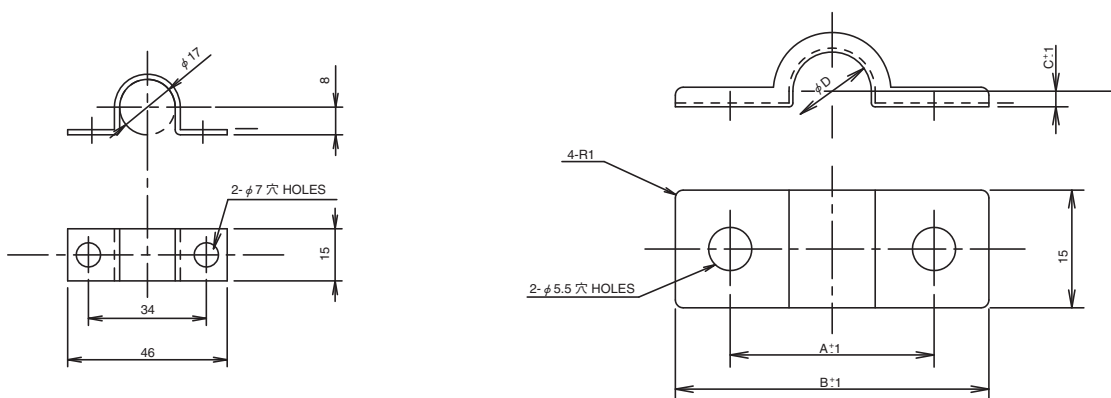
| NO. 符号 | PARTS NO. 部品番号 | PARTS NAME | 部品名称 | DWG NO. 図面番号 | SIZE サイズ | | | QTY 使用個数 |
|-----------|-------------------|-------------|-------|-----------------|----------|------|-----|-------------|
| | | | | | D | C | H | |
| E6、E20 | 380043 | Resin clamp | 樹脂バンド | NE41015-5 | 13.2 | 19.1 | 6.4 | 1 |
| E10 | 122276J | Resin clamp | 樹脂バンド | NE41015-9 | 26.9 | 27.8 | 7.9 | 2 |
| E11 | 094452J | Resin clamp | 樹脂バンド | NE41015-7 | 19.8 | 24.6 | 7.9 | 4 |
| E13 | 126678J | Resin clamp | 樹脂バンド | NE41015-12 | 39.4 | 34.2 | 9.5 | 6 |

2. Tube clamp

2. 管止金



| NO. 符号 | PARTS NO. 部品番号 | PARTS NAME | 部品名称 | DWG NO. 図面番号 | SIZE サイズ | | | QTY 使用個数 |
|-----------|-------------------|------------|------|-----------------|-------------|----|---|-------------|
| | | | | | D | C | H | |
| E14 | 2094948 | Tube clamp | 管止金 | 3P289146-51 | 10 | 20 | 3 | 13 |
| E17 | 2392224 | Tube clamp | 管止金 | 3P289146-52 | 12 | 21 | 3 | 3 |
| E21 | 0016290 | Tube clamp | 管止金 | NE31016-56 | 20 | 25 | 5 | 1 |
| E22 | 2159605 | Tube clamp | 管止金 | 3P289146-71 | 6.4 | 20 | 1 | 2 |
| E104 | 1266810 | Tube clamp | 管止金 | NE31016-57 | 22 | 26 | 5 | 1 |



| NO. 符号 | PARTS NO. 部品番号 | PARTS NAME | 部品名称 | DWG NO. 図面番号 | SIZE サイズ | | | | QTY 使用個数 |
|-----------|-------------------|-------------------|-----------|-----------------|-------------|----|------|----|-------------|
| | | | | | A | B | C | D | |
| E20 | 1266841 | Pipe fixing plate | 配管取付板管止め金 | 4P005817-2 | 72 | 93 | 22.5 | 17 | 2 |
| E105 | 2166968 | Tube clamp | 管止金 | NE31016-7 | 38 | 52 | 6 | 22 | 1 |

1. Parts recommended to be ordered together with packing, gasket, sealing material and name plate
1. 発注の際にパッキングやシール材、銘板等の同時発注を推奨する部品

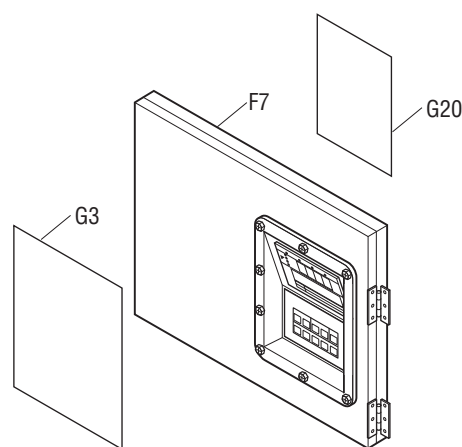
For ordering following spare parts, we recommend that you order the following packing, gasket, sealing material and name plate together at the same time.

上記のボックスカバーを発注の際には、下記のパッキングを同時に発注することをおすすめします。

(1) Control box cover

(1) コントロールボックスカバー

| NO. 符号 | PARTS NO. 部品番号 | PARTS NAME | 部品名称 | DWG NO. 図面番号 | QTY/UNIT |
|-----------|-------------------|--------------------------------|----------------|-----------------|-----------------|
| | | | | | LXE10E 136J2 |
| F7 | 2346252 | C.BOX cover ass'y | コントロールボックス蓋組立品 | 2P339759-5 | 1 |
| G3 | 2392255 | Name plate, operation | 操作銘板 | 1P441265-1 | 1 |
| G20 | 2353407 | Electrivi wiring diagram label | 電気配線図銘板 | 3P405532-1 | 1 |



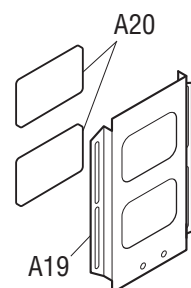
※Rubber gasket, sheet key is attached to control box cover ass'y.

※ゴムガスケットとシートキーはコントロールボックス組立品に付属しています。

(2) Ventilation cover

(2) 換気口蓋

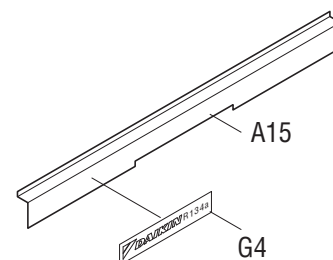
| NO. 符号 | PARTS NO. 部品番号 | PARTS NAME | 部品名称 | DWG NO. 図面番号 | QTY/UNIT |
|-----------|-------------------|----------------------|--------------|-----------------|-----------------|
| | | | | | LXE10E 136J2 |
| A19 | 1938829 | Ventilation cover | 換気口カバー電解研磨仕様 | 4P237707-1 | 1 |
| A20 | 126622J | Packing (ventilator) | シール材 (換気口) | 4P016185-1 | 2 |



(3) Front plate (CA)

(3) 前板 (CA)

| NO. 符号 | PARTS NO. 部品番号 | PARTS NAME | 部品名称 | DWG NO. 図面番号 | QTY/UNIT |
|-----------|-------------------|--|---------------|-----------------|-----------------|
| | | | | | LXE10E 136J2 |
| A15 | 2198693 | Front plate (CA) | 前板 (CA) | 2P350695-1 | 1 |
| G4 | 2353399 | Name plate, brand name and refrigerant label | 意匠銘板 および 冷媒銘板 | 3P174603-4 | 1 |



2. Order for motorized valve, solenoid valve and pressure regulating valve

2. 電動弁・電磁弁・圧力調整弁の発注

Refer to the following table for the name, main body, solenoid coil and ass'y of solenoid valves etc. applied to this model.

この機種に使用されている電磁弁等の名称と本体・コイル・組立品は下記のとおりです。

| | Body/Coil 本体/コイル | NO. 符号 | PARTS NO. 部品番号 | PARTS NAME | 部品名称 | DWG NO. 図面番号 | Common Parts 共通部品 | | |
|--------|---------------------|-----------|-------------------|--|-------------------|-----------------|----------------------|-------------|---------------|
| | | | | | | | NEV-202DXF | VPV-803DQ62 | NEV-MOAB507C1 |
| 1.EV | 本体 Body | B7-3 | 1890547 | Electronic expansion valve body | 電子膨張弁本体 | 3P223724-1 | | | |
| | コイル Coil | B7-1 | 2266851 | Electronic expansion valve coil | 電子膨張弁コイル | 4P397318-1 | | | |
| 2.HSV | 本体 Body | B7-4 | 2346207 | Hot gas solenoid valve body | ホットガス電磁弁本体 | 3S530001-1 | | ○ | |
| | コイル Coil | B7-5 | 2346221 | Hot gas solenoid valve coil | ホットガス電磁弁コイル | 3P388610-2 | | | ○ |
| 3.BSV | 本体 Body | B7-4 | 2346207 | Gas bypass solenoid valve body | ガスバイパス電磁弁本体 | 3S530001-1 | | ○ | |
| | コイル Coil | B7-5 | 2346221 | Gas bypass solenoid valve coil | ガスバイパス電磁弁コイル | 3P388610-2 | | | ○ |
| 4.RSV | 本体 Body | B7-4 | 2346207 | Reheat coil bypass solenoid valve body | レヒートコイルバイパス電磁弁本体 | 3S530001-1 | | ○ | |
| | コイル Coil | B7-5 | 2346221 | Reheat coil bypass solenoid valve coil | レヒートコイルバイパス電磁弁コイル | 3P388610-2 | | | ○ |
| 5.ESV | 本体 Body | B7-6 | 2346238 | Economizer solenoid valve body | エコノマイザー電磁弁本体 | 3S530002-1 | ○ | | |
| | コイル Coil | B7-5 | 2346221 | Economizer solenoid valve coil | エコノマイザー電磁弁コイル | 3P388610-2 | | | ○ |
| 6.ISV | 本体 Body | B7-6 | 2346238 | Injection solenoid valve body | インジェクション電磁弁本体 | 3S530002-1 | ○ | | |
| | コイル Coil | B7-5 | 2346221 | Injection solenoid valve coil | インジェクション電磁弁コイル | 3P388610-2 | | | ○ |
| 7.LSV | 本体 Body | B4-5 | 2346207 | Liquid solenoid valve body | 液電磁弁本体 | 3S530001-1 | | ○ | |
| | コイル Coil | B4-6 | 2346214 | Liquid solenoid valve coil | 液電磁弁コイル | 3P388610-1 | | | ○ |
| 8.SMV | 組立品 Ass'y | B8-1 | 1869783 | Suction modulating Valve | 吸入比例弁組立品 | 2P217391-1 | Note1 注1 | | |
| 9.DPR | 組立品 Ass'y | B7-9 | 138901J | Discharge pressure regulating valve | 吐出圧力調整弁 | 3SA51003-1 | | | |
| 10.CRP | 組立品 Ass'y | B3-4 | 2130736 | Condence pressure regulating valve | 凝縮圧力調整弁 | 3P308235-1 | | | |

Note 1 : Refer Page 8 and 9 for detail parts of suction modulating valve.

注 1 : SMV（吸入比例弁）の詳細部品はP.6、7を参照ください。

Note 2 : Difference of solenoid valve No.2346221 and 2346214.

No.2346221 (3P388610-2) : Lead wire length 1550mm (TYPE NEV-MOAB518C1)

No.2346214 (3P388610-1) : Lead wire length 2000mm (TYPE NEV-MOAB507C1)

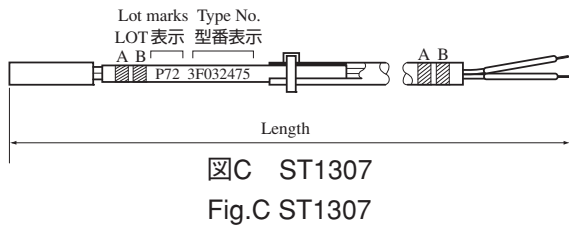
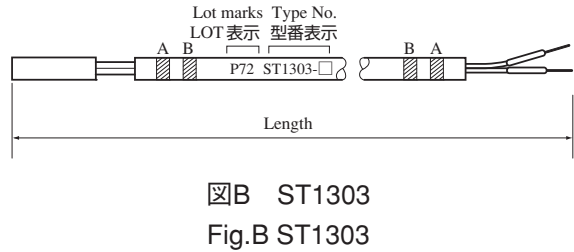
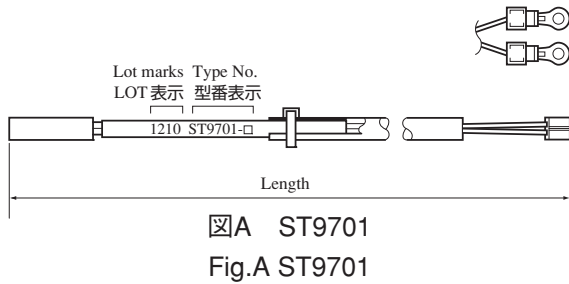
注 2 : 電磁弁No.2346221とNo.2346214の違い。

No.2346221 (3P388610-2) : リード線長さ1550mm (型式 NEV-MOAB518C1)

No.2346214 (3P388610-1) : リード線長さ2000mm (型式 NEV-MOAB507C1)

3. Order for temperature sensor 3. 温度センサーの発注

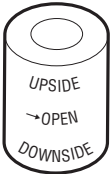
Refer to the following table for temperature sensors applied to this model.
この機種に使用されている温度センサーは下記の通りです。



| 呼称 | NO. 符号 | PARTS NO. 部品番号 | PARTS NAME | 部品名称 | 上図 | DWG. NO. 図番 | TYPE 形式 | WIRE COLOR 配線色 | | LENGTH 全長mm | TEMPORALY EXCHANGABILITY 緊急時互換性 |
|------|--------|----------------|---------------------------------------|-------------------|----|-------------|-----------|----------------|----------|-------------|---------------------------------|
| | | | | | | | | A | B | | |
| DCHS | B11 | 098332J | Discharge pipe temp. sensor | 吐出管温度センサー | A | 3SA48009-10 | ST9701-10 | - | - | 2910 | |
| AMBS | B12 | 2320647 | Ambient air temp. sensor | 外気温度センサー | B | 4P403396-2 | ST1303-23 | Yellow 黄 | Yellow 黄 | 600 | ○ |
| SGS | B13 | 2320647 | Compressor suction gas temp. sensor | 圧縮機吸入ガス温度センサー | B | 4P403396-2 | ST1303-23 | Yellow 黄 | Yellow 黄 | 600 | ○ |
| SS | C24 | 2320647 | Supply air temp. sensor | 吹出空気温度センサー | B | 4P403396-2 | ST1303-23 | Yellow 黄 | Yellow 黄 | 600 | ○ |
| DSS | C25 | 2320647 | Data recorder supply air temp. sensor | データレコーダ吹出空気温度センサー | B | 4P403396-2 | ST1303-23 | Yellow 黄 | Yellow 黄 | 600 | ○ |
| RS | C26 | 2320647 | Return air temp. sensor | 吸込空気温度センサー | B | 4P403396-2 | ST1303-23 | Yellow 黄 | Yellow 黄 | 600 | ○ |
| DRS | C27 | 2320647 | Data recorder return air temperature | データレコーダ吸込空気温度センサー | B | 4P403396-2 | ST1303-23 | Yellow 黄 | Yellow 黄 | 600 | ○ |
| EIS | D4 | 2320654 | Evaporator inlet temp. sensor | 蒸発器入口温度センサー | C | 4P410586-2 | ST1307-2 | Brown 茶 | Brown 茶 | 600 | |
| EOS | D5 | 2320647 | Evaporator outlet temp. sensor | 蒸発器出口温度センサー | B | 4P403396-2 | ST1303-23 | Brown 茶 | Brown 茶 | 600 | ○ |

1. Tools for emergency operation

1. 緊急運転用工具

| NO. 符号 | PARTS NO. 部品番号 | PARTS NAME | 部品名称 | DWG NO. 図面番号 | USE 用途 | ILLUSTRATION 姿図 |
|-----------|-------------------|------------------|-------------------|-----------------|--|---|
| - | 1896110 | Emergency magnet | エマージェンシー マグネット | 2P217391-2 | For electronic expansion valve 電子膨張弁用 Suction modulating valve 吸入比例弁用 |  |

(See Service Manual for application.)

(使用方法はサービスガイドを参照ください。)

2. Personal computer cable (for DCCS)

2. パソコンケーブル（DCCS用）

The following parts are connector cables required to exchange information between the refrigeration unit and personal computer. The table below describes parts required to apply to Model LXE10E100 or later.

下記の部品は冷凍ユニットとパソコンの情報交換に必要なコネクタ、ケーブル類です。LXE10E100以降型対応に必要な部品を掲載しています。

| | | |
|---|--|--|
| LXE10E100 or later (Receptacle) Water proof type on the unit | LXE10E100以降 (レセプタクル) コンテナ冷凍機 ユニットの防水型 | |
|---|--|--|

(1) Parts No.

(1) 部品番号

| NO. 符号 | PARTS NO. 部品番号 | PARTS NAME | 部品名称 | REMARKS 備考 |
|-----------|-------------------|---------------------------|-------------|---------------|
| ① | 1384509 | Connection cable (5 Pins) | 接続ケーブル（5ピン） | |
| ② | 1087149 | Connection cable (3 Pins) | 接続ケーブル（3ピン） | |

| NO. 符号 | Illustration 姿図 | Internal Wiring 内部配線 | | | | | | | | | | | | | | | | | | | | | | | | | | | |
|-----------|--------------------|---|---|-------|---|---|--|---|---|---------|---|---|--|---|---|---------|---|--|--|---|--|--|---|--|--|---|--|--|---------------|
| ① | | <p>Daikin made ダイキン製</p> <table border="0"> <tr> <td>A</td> <td>Red 赤</td> <td>1</td> </tr> <tr> <td>B</td> <td></td> <td>2</td> </tr> <tr> <td>C</td> <td>White 白</td> <td>3</td> </tr> <tr> <td>D</td> <td></td> <td>4</td> </tr> <tr> <td>E</td> <td>Black 黒</td> <td>5</td> </tr> <tr> <td></td> <td></td> <td>6</td> </tr> <tr> <td></td> <td></td> <td>7</td> </tr> <tr> <td></td> <td></td> <td>8</td> </tr> <tr> <td></td> <td></td> <td>Frame フレーム</td> </tr> </table> <p>RS232C Female メス</p> | A | Red 赤 | 1 | B | | 2 | C | White 白 | 3 | D | | 4 | E | Black 黒 | 5 | | | 6 | | | 7 | | | 8 | | | Frame フレーム |
| A | Red 赤 | 1 | | | | | | | | | | | | | | | | | | | | | | | | | | | |
| B | | 2 | | | | | | | | | | | | | | | | | | | | | | | | | | | |
| C | White 白 | 3 | | | | | | | | | | | | | | | | | | | | | | | | | | | |
| D | | 4 | | | | | | | | | | | | | | | | | | | | | | | | | | | |
| E | Black 黒 | 5 | | | | | | | | | | | | | | | | | | | | | | | | | | | |
| | | 6 | | | | | | | | | | | | | | | | | | | | | | | | | | | |
| | | 7 | | | | | | | | | | | | | | | | | | | | | | | | | | | |
| | | 8 | | | | | | | | | | | | | | | | | | | | | | | | | | | |
| | | Frame フレーム | | | | | | | | | | | | | | | | | | | | | | | | | | | |
| ② | | <p>Daikin made ダイキン製</p> <table border="0"> <tr> <td>A</td> <td>Red 赤</td> <td>1</td> </tr> <tr> <td>B</td> <td></td> <td>2</td> </tr> <tr> <td>C</td> <td>White 白</td> <td>3</td> </tr> <tr> <td></td> <td></td> <td>4</td> </tr> <tr> <td></td> <td>Black 黒</td> <td>5</td> </tr> <tr> <td></td> <td></td> <td>6</td> </tr> <tr> <td></td> <td></td> <td>7</td> </tr> <tr> <td></td> <td></td> <td>8</td> </tr> <tr> <td></td> <td></td> <td>Frame フレーム</td> </tr> </table> <p>RS232C Female メス</p> | A | Red 赤 | 1 | B | | 2 | C | White 白 | 3 | | | 4 | | Black 黒 | 5 | | | 6 | | | 7 | | | 8 | | | Frame フレーム |
| A | Red 赤 | 1 | | | | | | | | | | | | | | | | | | | | | | | | | | | |
| B | | 2 | | | | | | | | | | | | | | | | | | | | | | | | | | | |
| C | White 白 | 3 | | | | | | | | | | | | | | | | | | | | | | | | | | | |
| | | 4 | | | | | | | | | | | | | | | | | | | | | | | | | | | |
| | Black 黒 | 5 | | | | | | | | | | | | | | | | | | | | | | | | | | | |
| | | 6 | | | | | | | | | | | | | | | | | | | | | | | | | | | |
| | | 7 | | | | | | | | | | | | | | | | | | | | | | | | | | | |
| | | 8 | | | | | | | | | | | | | | | | | | | | | | | | | | | |
| | | Frame フレーム | | | | | | | | | | | | | | | | | | | | | | | | | | | |

<https://daikin-p.ru>

MEMO

<https://daikin-p.ru>

MEMO

<https://daikin-p.ru>

<<REGIONAL PARTS CENTERS>>

Japan

DAIKIN INDUSTRIES,LTD. JAPAN PARTS CENTER
1-5-73 Hokko-Shiratsu, Konohana-ku, Osaka City, Osaka 554-0041
TEL: 81-6-6465-4182, FAX: 81-6-6465-4185

Asia

DAIKIN ASIA SERVICING PTE.LTD.
9 Tampines Grande #03-11, Singapore 528735
TEL: 65-6546-8678, FAX: 65-6546-9727

Europe

DAIKIN EUROPE N.V.
Zandvoordestraat 300, B-8400 Oostende, Belgium
TEL: 32-59-558360 , FAX: 32-59-558361

U.S.A.

DAIKIN AC (AMERICAS), INC.
17570 Cartwright Road Irvine, CA. 92614, U.S.A.
TEL: 1-949-732-5011, FAX: 1-949-732-5032

<<SATELLITE PARTS CENTERS>>

EUROPE (LA SPEZIA, ITALY)

CONTREPAIR SRL.
Via Di Bolano, La. Spezia, Italy
TEL: 39-0187-630-319, FAX: 39-0187-630445

NORTH AMERICA (VANCOUVER, CANADA)

HIWAY REFRIGERATION LTD.
1462 Mustang Place, Port Coquitlam, BC V3C 6L2, Canada
TEL: 1-604-944-0119, FAX: 1-604-944-7521

LATIN AMERICA (BALBOA, PANAMA)

GLOBAL PARTS SUPPLY, INC.
Calle Francisco Filos, Edificio #7, Local #1, Vista Hermosa, Panama City, Panama.
TEL: 507-261-8986, FAX:507-261-8986

LATIN AMERICA (VALPARAISO, CHILE)

DEPOSITOS Y CONTENEDORES S.A.
Av. Bernardo O'higgins 388 Placilla Oriente, Valparaiso, Chile
TEL: 56-32-251-3300

LATIN AMERICA (MONTEVIDEO, URUGUAY)

DAIKIN AC (AMERICAS), INC.
Zonamérica Local 704 Cno. Maldonado km 17.500 91600 Montevideo, Uruguay
TEL:1-949-732-5001, FAX:1-949-732-5032

AUSTRALIA (MELBOURNE, AUSTRALIA)

IRS INTERNATIONAL PTY.LTD.(MELBOURNE OFFICE)
30 Burgess Street, Brooklyn, Victoria 3012, Australia
TEL:61-3-9314-0577, FAX:61-3-9314-5562

NEW ZEALAND (AUCKLAND, NEW ZEALAND)

IRS INTERNATIONAL PTY.LTD.(AUCKLAND OFFICE)
UNITC, 1016 St. South Road, Penrose, Auckland, New Zealand
TEL:64-9-579-5905, FAX:64-9-634-3807

SOUTH AFRICA (CAPE TOWN, SOUTH AFRICA)

SACD FREIGHT
Port Industrial Site, Off Nereide Street, Paarden Eiland, Cape Town 7405
PO Box 562, Paarden Eiland 7420, South Africa
TEL: 27-21-812-7223, FAX: 27-21-532-8824

SINGAPORE

EASTERN (1961) CO. PTE. LTD.
20 Tagore Lane Singapore 787478
TEL: 65-6452-1950, FAX: 65-6459-1790

HONG KONG

MING FUNG REEFER CONTAINER SERVICE CO. LTD.
Rm.12, 5/FI., Golden Industrial Bldg., 16-26 Kwai Tak Street,
Kwai Chung, N.T., Hong Kong
TEL: 852-2418-2882, FAX: 852-2481-0208

DAIKIN INDUSTRIES, LTD.

Head Office: Umeda Center Bldg., 4-12, Nakazaki-Nishi 2-chome, Kita-ku Osaka, 530-8323 Japan

Tokyo Office: JR Shinagawa East Bldg., 10F 18-1, Konan 2-chome, Minato-ku Tokyo, 108-0075 Japan.