

ダイキン
PARTSLIST
パーツリスト

Marine type Container

Refrigeration units

海上コンテナ冷凍装置

Model

LKS502TYKR1

Caution for using the part list

The part list contains the parts of the DAIKIN Marine Type Container Refrigeration Units.

Carefully read the following cautions before using the list.

1. When ordering the parts, be sure to describe Model No., Part No., Name of part and type.
2. The parts shown in the list are replacement or repairing on the spot only. Certain parts require a long time of delivery or are assembled in a set, so it is advisable to contact DAIKIN in the following position.

DAIKIN Kogyo Co., Ltd.

Tokyo Branch

1-6,2chome, Nishi-shinjuku, Shinjuku-ku, Tokyo

Shinjuku-Sumitomo Bldg., Post No. 160-91

Tel. (03) 347-8250-2

Refrigeration & Industrial Air Conditioning Div.

Marine Type Air Conditioner and Refrigeration Unit Section.

パーツリスト使用上の注意

このパーツリストはダイキン海上コンテナ冷凍装置の部品を集録してあります。パーツリスト使用にあたっては、必ず次の注意事項をご一読の上使用していただくようお願いいたします。

1. 部品のご注文の際は機種名、部品番号、および部品名、形式を必ずご指定ください。
1. 掲載部品の範囲は、あくまでも現地にて分解修理できるところまで記載しております。

1部部品につき納期のかかるものおよびセット単位となるものもありますので、担当窓口と相談願います。

担当窓口

ダイキン工業株式会社東京支店空調低温事業部食品・低温関連営業部東京舶用品課

東京都新宿区西新宿2丁目6番1号 新宿住友ビル内 〒160-91

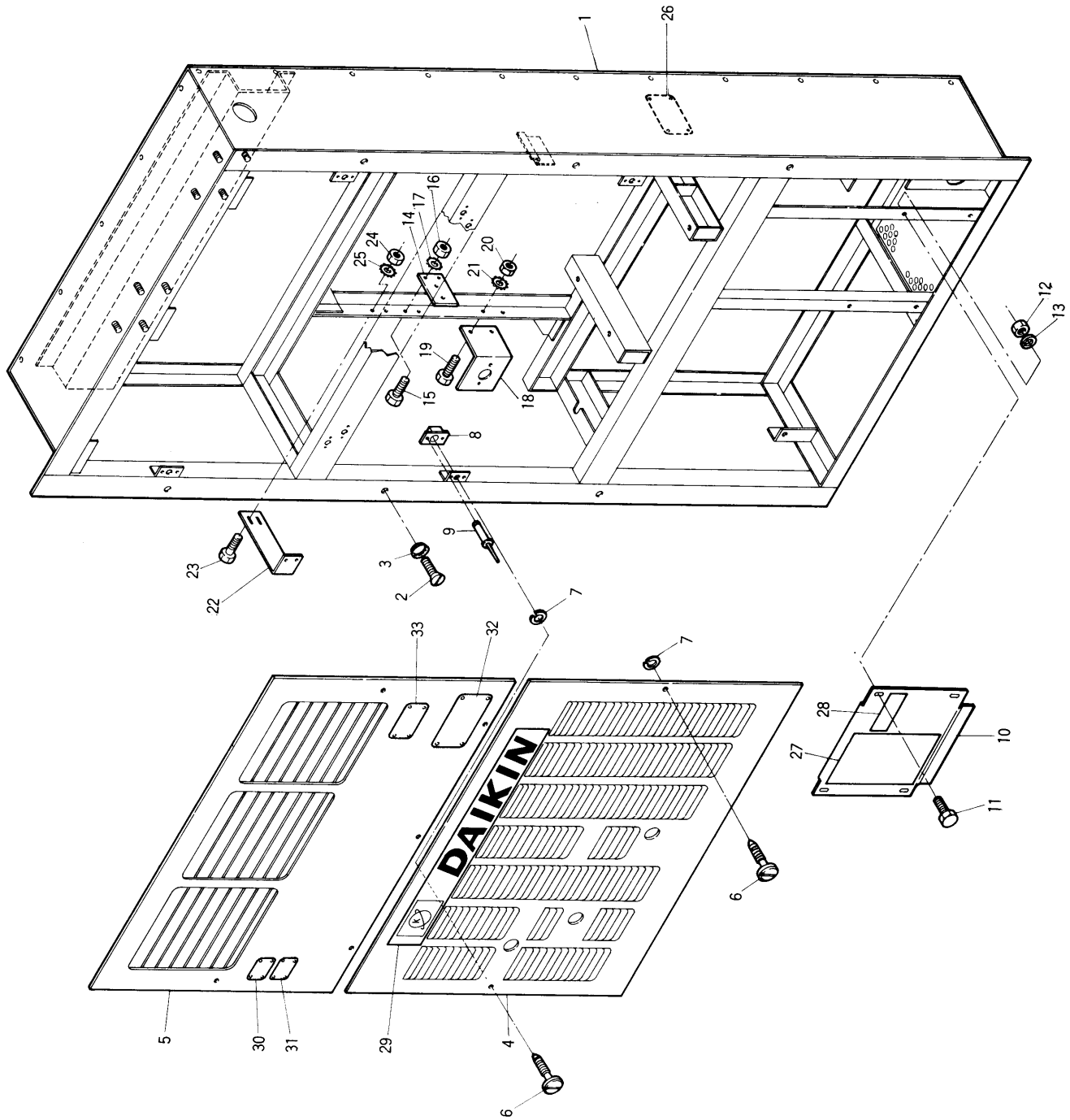
電話(03)347-8250~2

CONTENTS

目 次

	Page
① Parts related with casing of condenser section 室外ケーシング関連部品	4
② Parts related with components and piping 半製品とその関連部品および配管	8
③ Electrical parts of condenser section 室外ユニット電気部品関係	16
④ Parts related with casing of evaporator section 室内ケーシング関連部品	22
⑤ Piping of evaporator section 室内ユニット配管関係	26
⑥ Electrical parts of evaporator section 室内ユニット電気部品関係	30
⑦ Control box 電気部品箱	34
⑧ Compressor 圧縮機	42

① Parts related with casing of condense section
室外ケーシング関連部品



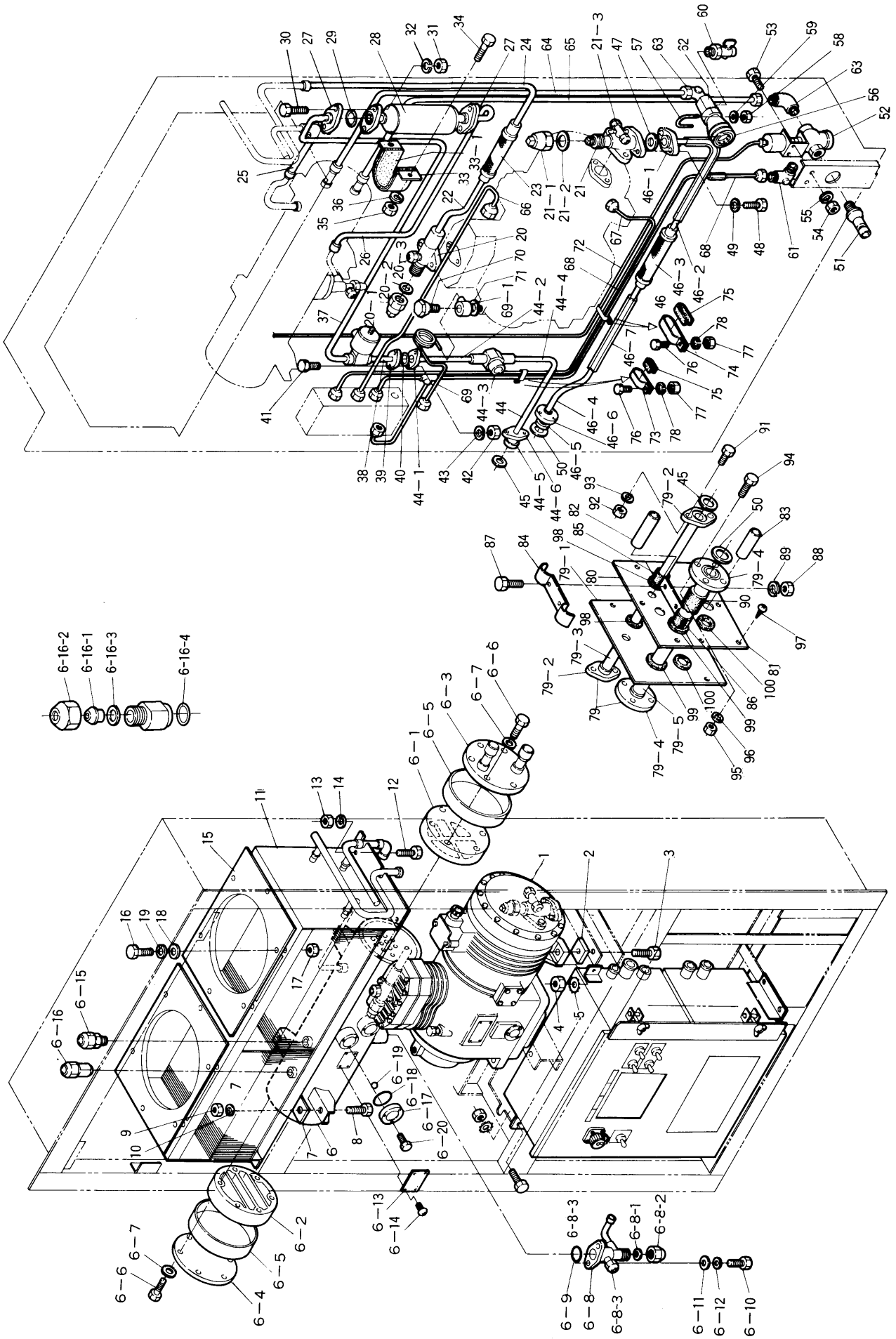
NO. 符号	PARTS NO. 部品番号	PARTS NAME	部 品 名 称	DRWG. NO. 図面番号	MATERIAL 材 質	SPECIFICATION 仕 様	QTY/UNIT 1台当所要数 LKS502TYKRI	REMARK 備 考
①-2		Set bolt, Condenser section	室外ユニット 取付ボルト	R4712610B-2	Stainless steel	3/8"-24 UNF	6	
①-3		Toothed lock washer	歯付座金	R4712610B-3	Stainless steel		6	
①-4		Front panel, compressor	空気吸込口グリル	R2713070K	Aluminum	639×957	1	
①-5		Front panel, air cooled condenser	空気吹出口グリル	R3715877C	Aluminum	737×957	1	
①-6		Speed bolt	スピードボルト	R4714824	Stainless steel	M6	9	
①-7		Washer, speed bolt	スピードボルト用 座金	R4714823A	Stainless steel	φ14	9	
①-8		Universal nut	自在ナット	R4713188D	Stainless steel	M6	9	
①-9		Aluminum ribbet	アルミリベット		Aluminum	AB5-6A	18	
①-10		Front panel, power cable	電源ケーブ ル取納部前板	F4240288	Aluminum	307×275	1	
①-11		Set bolt	取付ボルト		Stainless steel	M6×20	4	
①-12		Set nut	ナット		Stainless steel	M6	4	
①-13		Spring lock washer	バネ座金		Stainless steel	M6	4	
①-14		Set plate, solenoid valve	電磁弁取付板	R4713060D-1	Aluminum	50×70	1	
①-15		Set bolt	取付ボルト		Stainless steel	M6×20	2	
①-16		Set nut	ナット		Stainless steel	M6	2	
①-17		Toothed lock washer	歯付座金		Stainless steel	M6	2	
①-18		Set plate, air switch	エヤスイッチ取付板	R4713369B	Aluminum	L80×80×80	1	
①-19		Set bolt	取付ボルト		Stainless steel	M6×20	2	
①-20		Set nut	ナット		Stainless steel	M6	2	
①-21		Toothed lock washer	歯付座金		Stainless steel	M6	2	
①-22		Set plate, pressure switch box	機能部品箱取付板	R4713101D	Aluminum	L165×40×40	1	

① Parts related with casing of condenser section
 室外ケーシング関連部品

NO. 符号	PARTS NO. 部品番号	PARTS NAME	部品名称	DRWG. NO. 図面番号	MATERIAL 材質	SPECIFICATION 仕様	QTY/UNIT 1台所要数		REMARK 備考
							L	KSS02TYKRI	
①-23		Set bolt	取付ボルト		Stainless steel	M6×20	2		
①-24		Set nut	ナット		Stainless steel	M6	2		
①-25		Toothed lock washer	歯付座金		Stainless steel	M6	2		
①-26		Name plate, Container refrigerant unit	機械銘板	R3983182A-2	Stainless steel	125×80	1		
①-27		Name plate, Caution	注意銘板	R3982256B	Polyester film ポリエステルフィルム	125×253	1		
①-28		Name plate, power cable storage	ケーブル収納部 指示銘板	R4982128A-1	Polyester film ポリエステルフィルム	130×45	1		
①-29		Name plate, DAIKIN	意匠銘板	R3981903B	Polyester film ポリエステルフィルム		1		
①-30		Name plate, NKKK approval No.	NKKK認定銘板	R4989008A	Stainless steel	35×55	1		
①-31		Name plate, NKKK approval	NKKK認定銘板	R4989009	Stainless steel	35×55	1		
①-32		Name plate, annual inspection	ANNUAL INSPECTION銘板	R4982889A	Stainless steel	75×150	1		
①-33		Name plate, input loading	電気銘板	R4982162C-1	Stainless steel	52×100	1		

NO. 符号	PARTS NO. 部品番号	PARTS NAME	部品名称	DRWG. NO. 図面番号	MATERIAL 材質	SPECIFICATION 仕様	QTY/UNIT 1台所要数 LKS502TYKRI	REMARK 備考

② Parts related with components and piping
半製品とその関連部品および配管



NO. 符号	PARTS NO. 部品番号	PARTS NAME	部 品 名 称	DRWG. NO. 図面番号	MATERIAL 材 質	SPECIFICATION 仕 様	QTY/UNIT 1台当所要数 LKS502TYKRI	REMARK 備 考
②-2		Insulation packing, compressor	絶縁パッキン	R3713220B-1	Nylon ナイロン		4	
②-3		Set bolt	取付ボルト		Stainless steel	M12×45	4	
②-4		Set nut	ナット		Stainless steel	M12	4	
②-5		Toothed lock washer	歯付座金		Stainless steel	M12	4	
②-6	215752	Water cooled condenser	水冷凝縮器	Z730026		CH1705-①	1	
②-6-1	201051	Front cover, water cooled condenser	前 蓋	R3242312B	Neoprene rubber ネオプレンゴム	φ165×30	1	
②-6-2	201151	Rear cover, water cooled condenser	後 蓋	R3242313B	Neoprene rubber ネオプレンゴム	φ165×30	1	
②-6-3		Retainer plate, front cover	前蓋押え板	R4242374B	Steel		1	
②-6-4		Retainer plate, rear cover	後蓋押え板	R424320B	Steel	t10×φ168	1	
②-6-5		Ring	補強リング	R4713595A	Steel	φ165×28	2	
②-6-6		Set bolt, retainer plate	押え板取付ボルト		Stainless steel	M8×50	12	
②-6-7		Plain washer	平座金		Stainless steel	M8	12	
②-6-8	270336	Stop valve, refrigerant outlet	冷媒出口閉鎖弁	R4713309A		VSV10CB-4S	1	
②-6-8-1	275101	Packing	銅パッキン	R436527A	Copper	t1.0×φ18.5×φ15	1	
②-6-8-2	275007	Valve cap	弁 蓋	R436517E	Brass	27×30.5	1	
②-6-8-3		Flare nut	フレヤーナット	N43011-1	Brass	FNS2	1	
②-6-9		Oring, stop valve	取付Oリング	Ta31011-12		POR-P16	1	
②-6-10		Set bolt	取付ボルト		Stainless steel	M8×25	2	
②-6-11		Plain washer	平座金		Stainless steel	M8	2	
②-6-12		Spring lock washer	バネ座金		Stainless steel	M8	2	
②-6-13		Name plate, water cooled condenser	銘 板	Ya32183-1		63×40	1	

② Parts related with components and piping
半製品とその関連部品および配管

NO. 符号	PARTS NO. 部品番号	PARTS NAME	部品、名称	DRWG. NO. 図面番号	MATERIAL 材質	SPECIFICATION 仕様	QTY/UNIT		REMARK 備考
							1台当所要数	LKS502TYKRI	
②-6-14		Tapping screw	タッピンねじ		Stainless steel	M3×6	4		
②-6-15	292005	Gauge joint	逆止弁付ゲージ接手	Z72522		VCG2R	1		
②-6-16	292212	Fusible plug	逆止弁付可溶栓	Z72524		FPV5HR	1		
②-6-16-1	292205	Fusible metal	可溶頭	R4241154G			1		
②-6-16-2		Flare nut	フレヤーナット	N43011-3	Brass	FNS-3	1		
②-6-16-3		Packing	銅パッキン	R4221094A	Copper	t1.0×φ8×φ4	1		
②-6-16-4		O ring	Oリング	R4221122-2		I.D. 11.0	1		
②-6-17	205106	Sight glass	丸形液面計	Me42051-2		φ27	2		
②-6-18	205123	O ring	Oリング	Ta31011-22			2		
②-6-19	205125	Float, sight glass	浮子	Me42054		φ5	2		
②-6-20		Set bolt	取付ボルト		Steel	M6×16	6		
②-7		Insulation Packing	絶縁パッキン	R3713220B-2	Nylon ナイロン		4		
②-8		Set bolt	取付ボルト		Stainless steel	M8×25	4		
②-9		Set nut	ナット		Stainless steel	M8	4		
②-10		Spring lock washer	バネ座金		Stainless steel	M8	4		
②-11	216552	Air cooled condenser	空冷凝縮器	Z730021		CA-LKS502D	1		
②-12		Set bolt	取付ボルト		Stainless steel	M6×20	6		
②-13		Set nut	ナット		Stainless steel	M6	6		
②-14		Spring lock washer	バネ座金		Stainless steel	M6	6		
②-15		Fan guide	ファンガイド	R4713059D	Aluminum	296×390	2		
②-16		Set bolt	取付ボルト		Stainless steel	M6×20	12		
②-17		Set nut	ナット		Stainless steel	M6	12		

NO. 符号	PARTS NO. 部品番号	PARTS NAME	部品名称	DRWG. NO. 図面番号	MATERIAL 材質	SPECIFICATION 仕様	QTY/UNIT		REMARK 備考
							1台当所要数	LKS502TYKRI	
②-18		Plain washer	木材用平座金		Stainless steel	M6, For wood	12		
②-19		Spring lock washer	バネ座金		Stainless steel	M6	12		
②-20	270313	Stop valve, discharge side	吐出側閉鎖弁	Z62140		VSH10VAP-5S	1		
②-20-1		Valve cap	弁蓋	R436576	Brass		1		
②-20-2		Packing	弁蓋パッキン	R436527B	Copper	t1.0×φ18.5×φ15	1		
②-20-3		Flare nut, stop valve	フレヤーナット	Ni43011-1	Brass	FNS-2	1		
②-21	270504B	Stop valve, suction side	吸入側閉鎖弁	Z62128C		VSH22×BP	1		
②-21-1	275007	Valve cap	弁蓋	R436577	Brass	40×54	1		
②-21-2		Packing	弁蓋パッキン	R436457A	Polyfron ポリフロン	t1.0×φ26×φ22	1		
②-21-3		Flare nut, stop valve	フレヤーナット	Ni43011G-1	Brass	FNS-2	2		
②-22		Refrigerant piping, discharge stop valve outlet	吐出閉鎖弁連絡管	R4715993	Copper	O.D. 15.9	1		
②-23	236002	Flexible tube	フレキシブルチューブ	Na34011-2		F5C	1		
②-24		Refrigerant piping, (air cooled condenser inlet)	冷媒配管 (空冷凝縮器入口)	R3713357I-KA	Copper	O.D. 19.1	1		
②-25		Refrigerant piping (air cooled condenser~water cooled condenser)	冷媒配管 (空冷凝縮器~水冷凝縮器)	R3713357I-2	Copper	O.D. 19.1	1		
②-26		Refrigerant piping (Water cooled condenser~dryer)	冷媒配管 (水冷凝縮器~ドライヤ)	R3713357I-3	Copper	O.D. 12.7	1		
②-27		Flange	ドライヤ合フランジ	R4713577A-1	Brass		2		
②-28	230009A	Dryer	ドライヤ	R3715979B		S-500F	1		
②-29	264231	O ring	Oリング	Ta31011-14		POR-P18	2		
②-30		Set bolt	取付ボルト		Stainless steel	M8×50	4		
②-31		Set nut	ナット		Stainless steel	M8	4		
②-32		Spring lock washer	バネ座金		Stainless steel	M8	4		
②-33		Set band ass'y, dryer	ドライヤ取付バンド	R4715981A	Aluminum		1		

② Parts related with components and piping
半製品とその関連部品および配管

NO. 符号	PARTS NO. 部品番号	PARTS NAME	部 品 名 称	DRWG. NO. 図面番号	MATERIAL 材 質	SPECIFICATION 仕 様	QTY/UNIT 1台当所要数 LKS502TYKRI	REMARK 考 備
②-34		Set bolt	取付ボルト		Stainless steel	M6×16	2	
②-35		Set nut	ナット		Stainless steel	M6	2	
②-36		Spring lock washer	バネ座金		Stainless steel	M6	2	
②-37		Refrigerant piping (Dryer~solenoid valve)	冷媒配管 (ドライヤ〜電磁弁)	R3713358F-1-KA	Copper	O.D. 12.7	1	
②-38		Refrigerant piping (solenoid valve~liquid indicator)	冷媒配管 (電磁弁〜リキッドインジケーター)	R3713358F-2-Ku	Copper	O.D. 12.7	1	
②-39		Flange	フランジ	R4715890A-1	Brass		1	
②-40	264231	O ring	Oリング	Ta31011-14	Neoprene rubber ネオプレンゴム	POR-P18	1	
②-41		Set bolt	取付ボルト		Stainless steel	M8×25	2	
②-42		Set nut	ナット		Stainless steel	M8	2	
②-43		Spring lock washer	バネ座金		Stainless steel	M8	2	
②-44		Refrigerant piping ass'y (liquid indicator)	リキッドインジケーター 配管半組立品	R4715891			1	
②-44-1		Flange	フランジ	R4713577A-1	Brass		1	
②-44-2		Refrigerant piping (solenoid valve~liquid indicator)	冷媒配管 (電磁弁〜リキッドインジケーター)	R3713358F-3	Copper	O.D. 12.7	1	
②-44-3		Liquid indicator	リキッドインジケーター	R442441A-1		SA-14S	1	
②-44-4		Refrigerant piping (liquid indicator~flange)	冷媒配管 (リキッドインジケーター〜貫通フランジ)	R3713358F-4	Copper	O.D. 12.7	1	
②-44-5		Universal flange	自在フランジ	R4713073A-2	Brass		1	
②-44-6		Universal flange	自在フランジ	R4713073A-3	Brass		1	
②-45		Packing	パッキン	Ni40053-4		t0.8×φ30×φ18	1	
②-46		Refrigerant piping ass'y (suction line)	吸入配管半組立品	R4713366D			1	
②-46-1		Flange	フランジ	R4713832	Brass		1	
②-46-2		Refrigerant piping (compressor~flexible tube)	冷媒配管 (圧縮機〜フレキシブルチューブ)	R4713366D	Copper	O.D. 25.4	1	

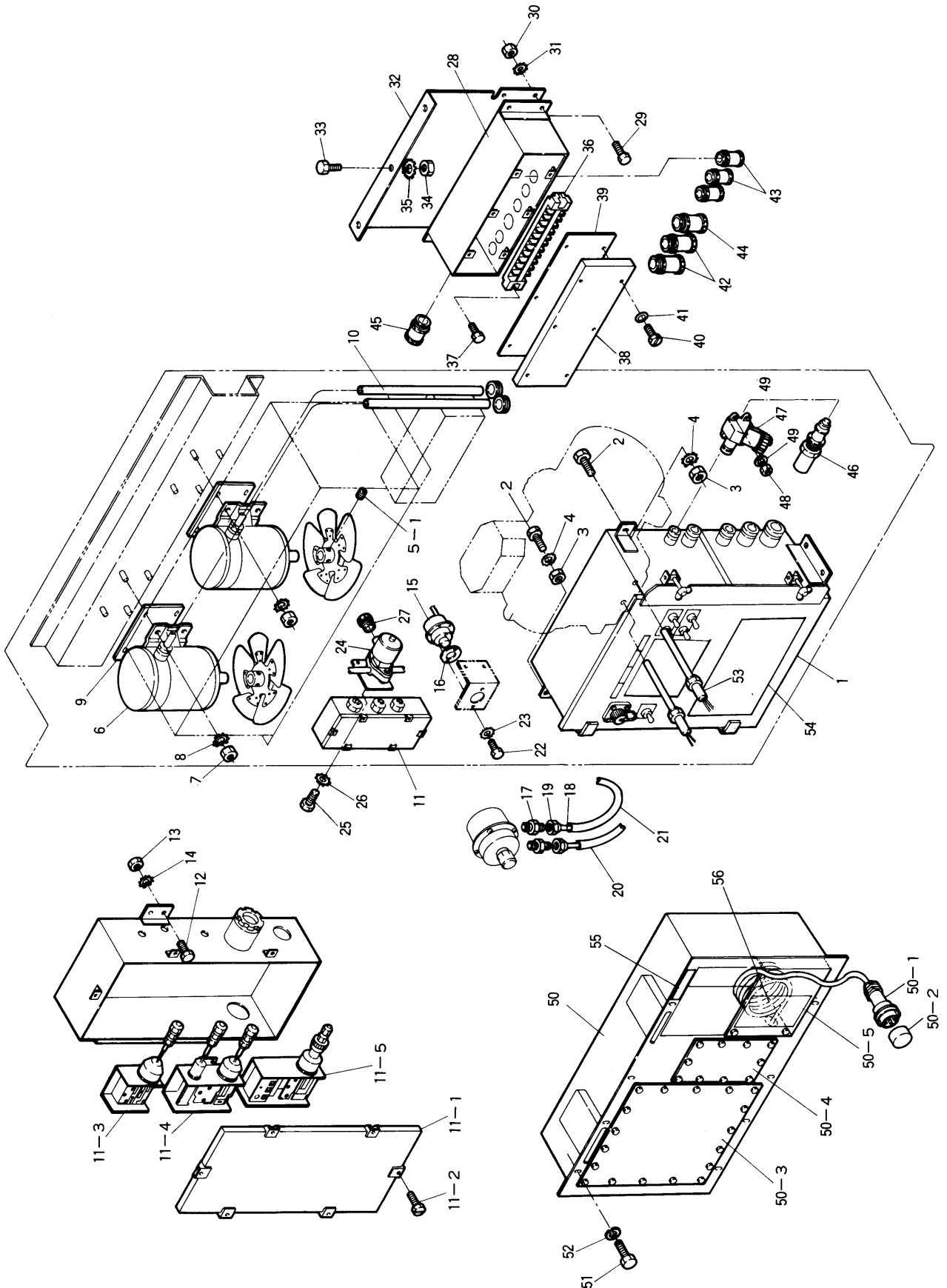
NO. 符号	PARTS NO. 部品番号	PARTS NAME	部品名称	DRWG. NO. 図面番号	MATERIAL 材質	SPECIFICATION 仕様	QTY/UNIT 1台当所要数 LKS502TYKRI	REMARK 備考
②-46-4		Refrigerant piping (Flexible tube~flange)	冷媒配管 (フレキシブルチューブ~フランジ)	R4713366D	Copper	O. D. 25.4	1	
②-46-5		Universal flange	自在フランジ	R3713831-2	Brass		1	
②-46-6		Universal flange	自在フランジ	R3713831-3	Brass		1	
②-46-7		Sponge rubber, suction piping heat insulation	吸入管防熱 スポンジゴム	R4713276A-2	neoprene sponge rubber ネオプレンスポンジゴム	φ55×1500	1	
②-47		Packing	パッキン	Ni40053-12		t0.8×φ30×φ23	1	
②-48		Set bolt	取付ボルト		Stainless steel	M10×40	2	
②-49		Spring lock washer	バネ座金		Stainless steel	M10	2	
②-50		Packing	パッキン	Ni40053-8		t0.8×φ45×φ33	1	
②-51	258201	Coupling, cooling water inlet	冷却水入口 カップリング	R4713106	Stainless steel	No. 68 or equivalent	1	
②-52	501301	Water regulating valve	節水弁	R342444B		No. 10-0004-33	1	
②-53		Set bolt	取付ボルト		Stainless steel	M6×25	2	
②-54		Set nut	ナット		Stainless steel	M6	2	
②-55		Spring lock washer	バネ座金		Stainless steel	M6	2	
②-56		Coupling, cooling water outlet	冷却水出口 カップリング	R3716051		B8-H36 or equivalent	1	
②-57		Set bolt, coupling	冷却水出口接手止メ金具	R4713105	Stainless steel	M5	1	
②-58		Set nut	止メ金具用ナット		Stainless steel	M5	2	
②-59		Spring lock washer	バネ座金		Stainless steel	M5	2	
②-60		Drain cock	水抜バルブ	R465162C-3	Brass		1	
②-61		L joint	L接手	Ni42032-1	Brass	LFD2-B	1	
②-62		Joint, coupling	水出口接手金具	R4713102A	Brass		1	
②-63		Union joint, cooling water	冷却水出口接手	R4713103	Brass		2	

② Parts related with components and piping
半製品とその関連部品および配管

NO. 符号	PARTS NO. 部品番号	PARTS NAME	部 品 名 称	DRWG. NO. 図面番号	MATERIAL 材 質	SPECIFICATION 仕 様	QTY/UNIT 1台当所要数 LKS502TYKRI	REMARK 備 考
②-65		Cooling water inlet piping	冷却水入口配管	R4715851C-1	Copper	O.D. 19.1 flare nut attached	1	
②-66		Gauge piping ass'y (High pressure side)	ゲージ配管組立品 (高圧側)	R3713360-1	Copper	O.D. 6.4	1	
②-67		Gauge piping ass'y (low pressure side)	ゲージ配管組立品 (低圧側)	R3713360-2	Copper	O.D. 6.4	1	
②-68		Gauge piping ass'y (water pressure side)	ゲージ配管組立品 (水圧力側)	R3713360-3	Copper	O.D. 6.4	1	
②-69		Gauge piping ass'y (oil pressure side)	ゲージ配管組立品 (油圧側)	R4713361F-1	Copper	O.D. 6.4	1	
②-69-1	102526	Angle joint	直角管接手	R322206C-2	Brass	φ20×12	1	
②-70	102528A	Set bolt, angle joint	直角管接手ボルト	R322206C-1	Steel	19.6×17×9	1	
②-71	102527	Packing	パッキン	R322206C-3	Copper	t1.0×φ18×φ12.5	1	
②-72		Gauge piping ass'y (High pressure side water regulating valve)	ゲージ配管組立品 (高圧側、節水弁)	R4713361F	Copper	O.D. 6.4	1	
②-73		Clamp (gauge piping)	クランプ金具 (ゲージ配管)	R4714903B-1	Aluminum	For O.D. 6.4×2	4	
②-74		Clamp (gauge piping)	クランプ金具 (ゲージ配管)	R4714903B-2	Aluminum	For O.D. 6.4×3	3	
②-75		Cushion rubber	緩衝ゴム	Ne41043-2	Neoprene rubber ネオプレンゴム	φ=300 t2.0×17	1	
②-76		Set bolt	取付ボルト		Stainless steel	M6×20	7	
②-77		Set nut	ナット		Stainless steel	M6	7	
②-78		Spring lock washer	バネ座金		Stainless Steel	M6	7	
②-79		Connecting piping and plate ass'y	室内側貫通部 連絡管組立品	F4240319-1			1	
②-79-1		Plate (inside a container)	室内側貫通プレート	R3713344B-1	Aluminum	210×190	1	
②-79-2		Universal flange (liquid line)	自在フランジ (液管)	R4713073A-1	Brass		2	
②-79-3		Refrigerant piping	貫通部連絡管	R4713124H-3	Copper	O.D. 12.7	1	
②-79-4		Universal flange (suction line)	自在フランジ (吸入管)	R3713831-1	Brass		2	
②-79-5		Refrigerant piping	貫通部連絡管	R4713124H-4	Copper	O.D. 25.4	1	

NO. 符号	PARTS NO. 部品番号	PARTS NAME	部 品 名 称	DRWG. NO. 図 面 番 号	MATERIAL 材 質	SPECIFICATION 仕 様	QTY/UNIT 1台当所要数 LKS502TYKRI	REMARK 備 考
②-81		Plate (B) (outside a container)	室外側貫通プレート (B)	F4240319	Aluminum	210×119	1	
②-82		Nylon tube, air hose	エヤホース保護チューブ	R4713125A-2	Nylon ナイロン	φ14×120	1	
②-83		Vinyl tube	貫通パイプ	F424320	Vinyl 塩ビ	φ22×110	1	
②-84		Set plate, piping	貫通部配管支持板	R4713127C-2	Aluminum		1	
②-85		Cushion rubber	緩衝ゴム	R4713126A-1	neoprene sponge rubber ネオプレンスポンジゴム	t2.0×35×40	1	
②-86		Cushion rubber	緩衝ゴム	R4713126A-2	neoprene sponge rubber ネオプレンスポンジゴム	t2.0×35×80	1	
②-87		Set bolt	取付ボルト		Stainless steel	M8×20	2	
②-88		Set nut	ナット		Stainless steel	M8	2	
②-89		Spring lock washer	バネ座金		Stainless steel	M8	2	
②-90		Sponge rubber, suction pipe heat insulation	吸入管防熱 スポンジゴム	R4713276A-1	neoprene sponge rubber ネオプレンスポンジゴム	55×100	1	
②-91		Set bolt, liquid line flange	液管フランジ取付ボルト		Stainless steel	M8×55	4	
②-92		Set nut	ナット		Stainless steel	M8	4	
②-93		Spring lock washer	バネ座金		Stainless steel	M8	4	
②-94		Set bolt, suction line flange	吸入管フランジ 取付ボルト		Stainless steel	M10×60	8	
②-95		Set nut	ナット		Stainless steel	M10	8	
②-96		Spring lock washer	バネ座金		Stainless steel	M10	8	
②-97		Tapping screw	タップねじ		Stainless steel	M5×12	13	
②-98		Rubber bush	ゴムブッシュ	R3713279G-2	Neoprene rubber ネオプレンゴム	φ28×φ13	2	
②-99		Rubber bush	ゴムブッシュ	R3713279G-4	Neoprene rubber ネオプレンゴム	φ40×φ26	2	
②-100		Rubber bush	ゴムブッシュ	R3713279G-14	Neoprene rubber ネオプレンゴム	φ60×φ28	2	

③ Electrical parts of condenser section
室外ユニット電気部品関係



NO. 符号	PARTS NO. 部品番号	PARTS NAME	部品名称	DRWG. NO. 図面番号	MATERIAL 材質	SPECIFICATION 仕様	QTY/UNIT 1台所要数 LKS502TYKRI	REMARK 備考
③-2		Set bolt	取付ボルト		Stainless steel	M8×30	5	
③-3		Set nut	ナット		Stainless steel	M8	7	
③-4		Toothed lock washer	歯付座金		Stainless steel	M8	7	
③-5	402211	Propeller fan, air cooled condenser	凝縮器ファン	R3716004		φ254	2	
③-5-1		Set screw	止メねじ		Stainless steel	1/4-28-2A UNF	4	
③-6		Fan motor	ファン電動機	R2716006A-3		PE25H	2	
③-7		Set nut	ナット		Stainless steel	M8	8	
③-8		Toothed lock washer	歯付座金		Stainless steel	M8	8	
③-9		Insulation packing, fan motor	絶縁パッキン	R3713220B-3	Nylon ナイロン		2	
③-10		Rubber tube	熱収縮ゴムチューブ			ST-80DR, I. D. 16×φ500	2	
③-11	283000	Pressure switch box ass'y	機能部品箱組立品	R2713088G		150×364×86	1	
③-11-1		Cover, pressure switch box	機能部品箱蓋	R2713088G			1	
③-11-2		Set screw, cover	蓋止メビス	R4716504-5	Stainless steel		6	
③-11-3	281334	Water pressure switch	水用圧力開閉器	R3319007		SNS-C106Q	1	
③-11-4	281331	Dual pressure switch	高低圧圧力開閉器	R3319003A		DNS-D306Q	1	
③-11-5	282336	Oil pressure switch	油圧保護圧力開閉器	R3319008A		ONS-C106Q	1	
③-12		Set bolt	取付ボルト		Stainless steel	M6×20	6	
③-13		Set nut	ナット		Stainless steel	M6	6	
③-14		Toothed lock washer	歯付座金		Stainless steel	M6	6	
③-15	642403	Air switch	除霜開始エヤスイッチ	R342443D-1		BEC NO.19-R70-B (44mmH ₂ O Set)	1	
③-16		Rubber bush, air switch	エヤスイッチ緩衝ゴム	R4713973-2	Neoprene rubber ネオプレンゴム	φ60×t2	1	

④ Electrical parts of condenser section
 室外ユニット電気部品関係

NO. 符号	PARTS NO. 部品番号	PARTS NAME	部品名称	DRWG. NO. 図面番号	MATERIAL 材質	SPECIFICATION 仕様	QTY/UNIT 1台所要数 LKS502TYKRI	REMARK 備考
③-18		Piping	連絡管	R4714120A-1	Copper	O.D. 6,4	2	
③-19		Flare nut	フレヤーナット	Ni43011-1	Brass	FNS2	2	
③-20		Air hose, high pressure side	高圧側エヤホース	R4713074E-1	Vinyl 塩ビ		1	
③-21		Air hose, low pressure side	低圧側エヤホース	R4713074E-2	Vinyl 塩ビ		1	
③-22		Set bolt	取付ボルト		Stainless steel	10-32 UNF $\ell=11$	2	
③-23		Toothed lock washer	歯付座金		Stainless steel	M5	2	
③-24	296681	Solenoid valve	冷媒用電磁弁	R442442A-1		B ₂ S ₄	1	
③-25		Set bolt, solenoid valve	電磁弁取付ボルト		Stainless steel	8-32 UNC $\ell=12$	2	
③-26		Toothed lock washer	歯付座金		Stainless steel		2	
③-27		Cable gland	電線グラウンド	Ru33011-4		15b	1	
③-28		Junction terminal box	中継端子箱本体	R3715873-1	Aluminum		1	
③-29		Set bolt	取付ボルト		Stainless steel	M6×20	4	
③-30		Set nut	ナット		Stainless steel	M6	4	
③-31		Toothed lock washer	歯付座金		Stainless steel	M6	4	
③-32		Set plate, junction terminal box	中継端子箱取付板	R4713351C	Aluminum	314×105×90	1	
③-33		Set bolt	取付ボルト		Stainless steel	M6×20	3	
③-34		Set nut	ナット		Stainless steel	M6	3	
③-35		Toothed lock washer	歯付座金		Stainless steel	M6	3	
③-36		Terminal strip	端子盤	R3715874-3		C20×12P	1	
③-37		Set bolt	取付ボルト		Stainless steel	M4×20	2	
③-38		Cover, junction terminal box	中継端子箱用蓋	R3713353B-1	Aluminum	310×125×22	1	

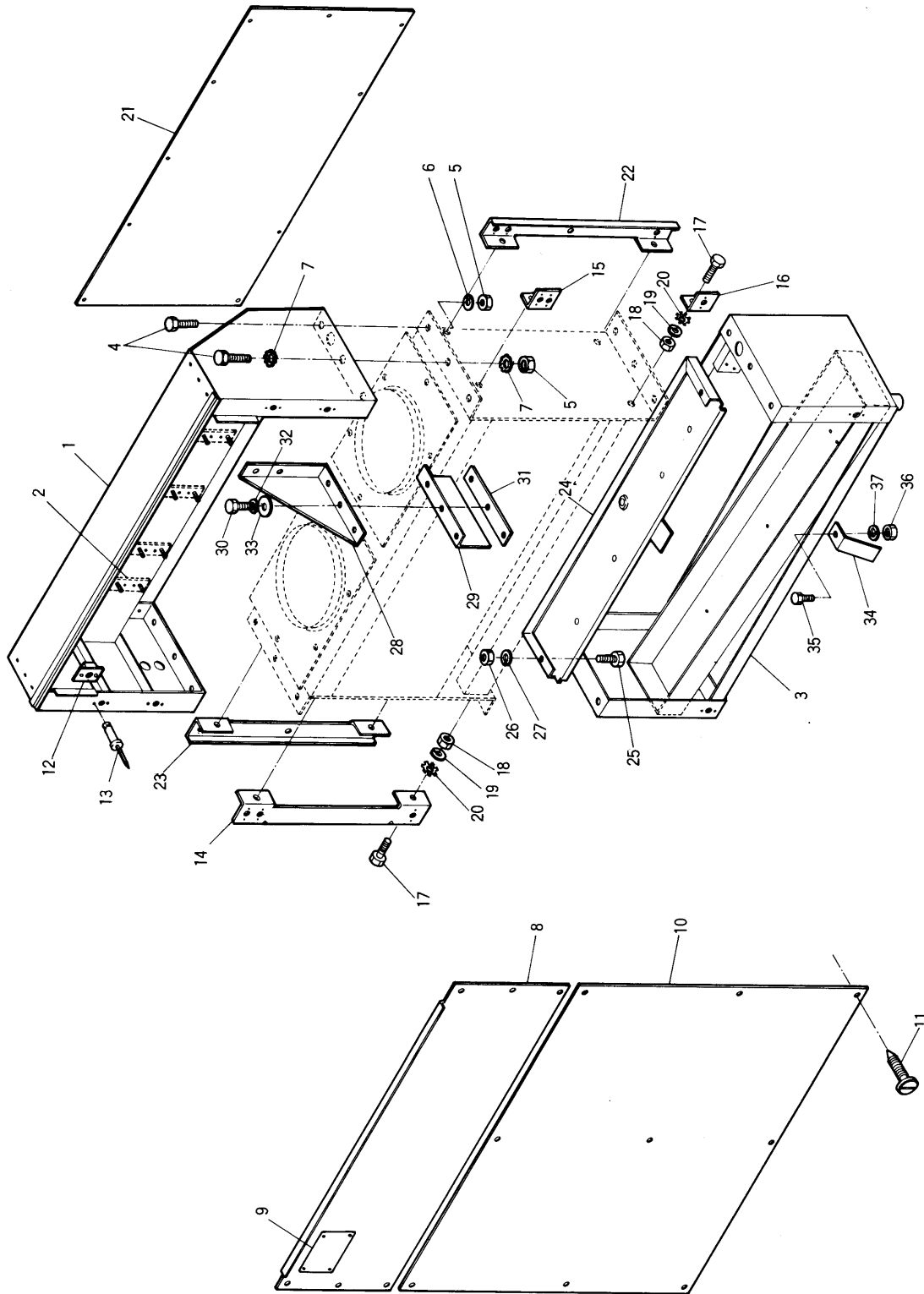
NO. 符号	PARTS NO. 部品番号	PARTS NAME	部 品 名 称	DRWG. NO. 図面番号	MATERIAL 材 質	SPECIFICATION 仕 様	QTY/UNIT 1台当所要数 LKS502TYKRI	REMARK 備 考
③-40		Set bolt	取付ボルト	R4716504-4	Stainless steel	M5×16	6	
③-41		O-ring	Oリング	R4713080C			6	
③-42		Cable gland	電線グラウンド	Ru33011-4		15b	3	
③-43		Cable gland	電線グラウンド	Ru33011-5		15c	2	
③-44		Cable gland	電線グラウンド	Ru33011-7		20b	1	
③-45		Cable gland	電線グラウンド	Ru33011-13		30b	1	
③-46	664540	Power plug	電源接続金具	R4713356B		P-W4602B-A	1	
③-47	664533	Power receptacle	電源用レセプタクル	R4713842		R-W4605B-60	1	
③-48		Set nut	ナット		Stainless steel	M8	4	
③-49		Spring lock washer	バネ座金		Stainless steel	M8	4	
③-50		Power transformer ass'y	電源トランス組立品	F2240287A			1	
③-50-1	66450	Power plug	電源プラグ	R4713273C		WIP430	1	
③-50-2		Cap for Power plug	電源プラグ用キャップ	R4713365			1	
③-50-3		Front panel, transformer	トランス部前板	F3240286-1	Stainless steel		1	
③-50-4		Front panel, terminal strip	端子盤部前板	F3240286-2	Stainless steel		1	
③-50-5		Front panel, power cable	ケーブル収納部前板	F3240286-3	Stainless steel		1	
③-51		Set bolt	取付ボルト		Stainless steel	M10×1.25×25	8	
③-52		Spring lock washer	バネ座金		Stainless steel	M10	8	
③-53	608104	Crankcase heater	クランクケースヒーター	R3458003B		45W	2	
③-54		Name plate, operating direction	注意銘板	R2982428			1	
③-55		Name plate, cable strage	ケーブル収納部指示銘板	R4982128A-2			1	

④ Electrical parts of condenser section
 室外ユニット電気部品関係

NO. 符号	PARTS NO. 部品番号	PARTS NAME	部 品 名 称	DRWG. NO. 図面番号	MATERIAL 材 質	SPECIFICATION 仕 様	QTY/UNIT 1台所要数 LKS502TYKRI	REMARK 備 考

NO. 符号	PARTS NO. 部品番号	PARTS NAME	部品名称	DRWG. NO. 図面番号	MATERIAL 材質	SPECIFICATION 仕様	QTY/UNIT 1台所要数 LKS502TYKRI	REMARK 備考

④ Parts related with casing of evaporator section
室内ケーシング関連部品



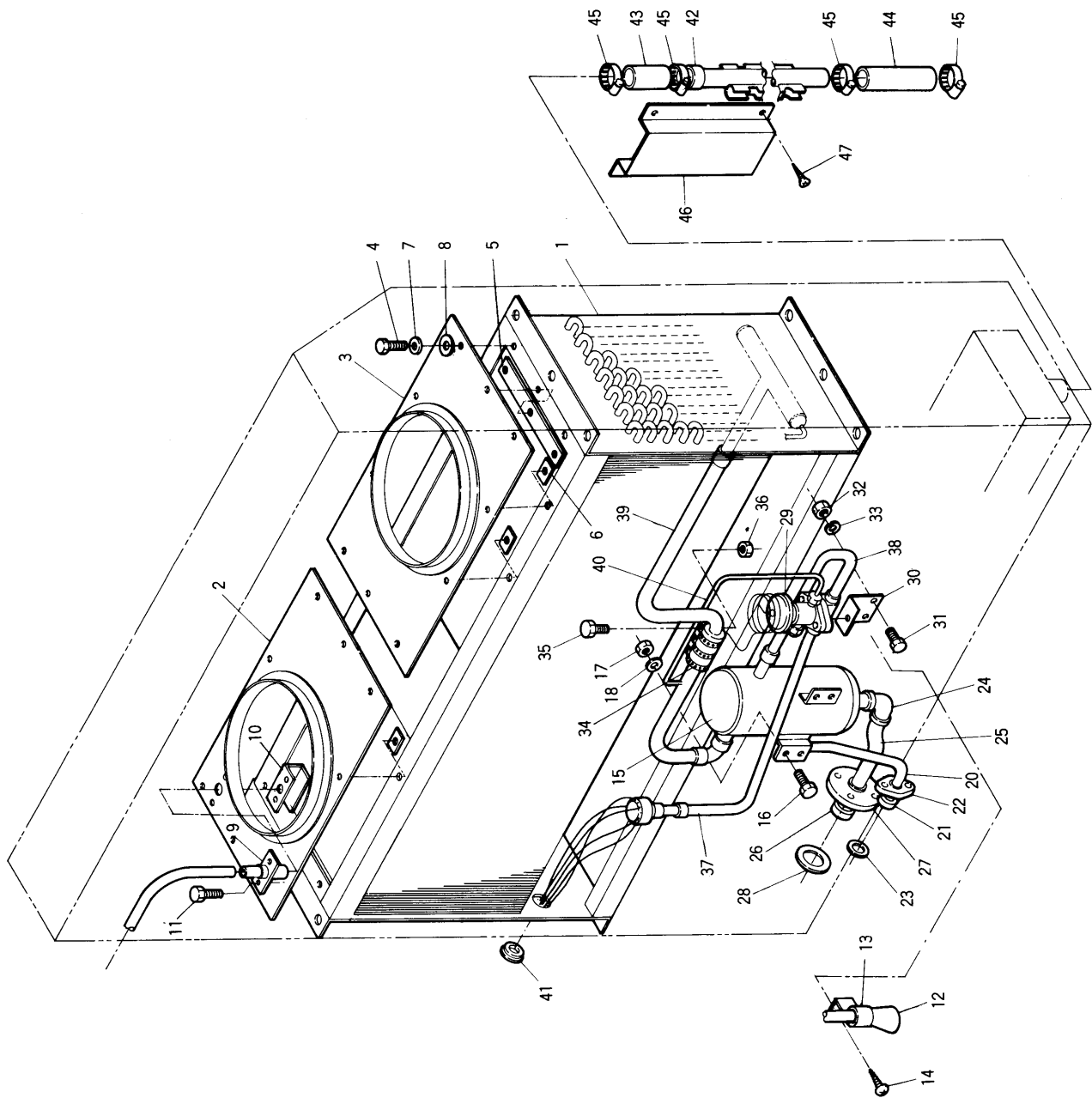
NO. 符号	PARTS NO. 部品番号	PARTS NAME	部 品 名 称	DRWG. NO. 図面番号	MATERIAL 材 質	SPECIFICATION 仕 様	QTY/UNIT		REMARK
							1台所要数	LKS502TYKRI	
④-1		Casing, upper	室内ケーシング(上)	R2716001A	Aluminum	455×293×1055	1		
④-2		Set plate, fan motor	ファン電動機取付板	R4713193C	Stainless steel		5		
④-3		Casing, lower	室内ケーシング(下)	R2713232G	Aluminum	308×332×1055	1		
④-4		Set bolt	取付ボルト		Stainless steel	M10×25	12		
④-5		Set nut	ナット		Stainless steel	M10	12		
④-6		Spring lock washer	バネ座金		Stainless steel	M10	10		
④-7		Toothed lock washer	歯付座金		Stainless steel	M10	4		
④-8		Front panel (upper)	前板(上)	R4713026B	Aluminum	350×1055×25	1		
④-9		Name plate, container refrigeration unit	機械銘板	R3983182A-2	Stainless steel	125×80	1		
④-10		Front panel (lower)	前板(下)	R4713025C	Aluminum	850×1055	1		
④-11		Speed bolt	スピードボルト	R4714824	Stainless steel	M6	16		
④-12		Universal nut	自在ナット		Stainless steel	M6	16		
④-13		Aluminum ribet	アルミリベット		Aluminum	AB5-6A	32		
④-14		Set plate, front panel (left)	前板取付板(左)	R4713018G	Aluminum	45×53×538	1		
④-15		Set plate, front panel (right upper)	前板取付板(右上)	R4713019B-1	Aluminum	45×53×50	1		
④-16		Set plate, front panel (right lower)	前板取付板(右下)	R4713019B-2	Aluminum	45×53×50	1		
④-17		Set bolt	取付ボルト		Stainless steel	M10×25	12		
④-18		Set nut	ナット		Stainless steel	M10	12		
④-19		Spring lock washer	バネ座金		Stainless steel	M10	11		
④-20		Toothed lock washer	歯付座金		Stainless steel	M10	2		
④-21		Rear panel	ケーシング裏板(下)	R4713021F	Aluminum	474×1053	1		
④-22		Set plate, rear panel (right)	裏板取付板(右)	R4713020F-1	Aluminum	45×53×538	1		

④ Parts related with casing of evaporator section
室内ケーシング関連部品

NO. 符号	PARTS NO. 部品番号	PARTS NAME	部 品 名 称	DRWG. NO. 図面番号	MATERIAL 材 質	SPECIFICATION 仕 様	QTY/UNIT 1台所要数 LKS502TYKRI	REMARK 備 考
④-24		Drain pan, upper	上部ドレンパン	R4713022G	Aluminum		1	
④-25		Set bolt	取付ボルト		Stainless steel	M6×20	2	
④-26		Set nut	ナット		Stainless steel	M6	2	
④-27		Spring lock washer	バネ座金		Stainless steel	M6	2	
④-28		Reinforcement plate, motor base	電動機台補強板	R4713023A	Aluminum	35×235×40	1	
④-29		Partition plate, evaporator upper	クーラ上面仕切板	R4713038C	Aluminum	30×100×250	1	
④-30		Set bolt	取付ボルト		Stainless steel	M6×20	3	
④-31		Plate nut	補強板止メ板	R4713036D-4	Stainless steel	12×195	1	
④-32		Spring lock washer	バネ座金		Stainless steel	M6	3	
④-33		Plain washer	木材用座金		Stainless steel	M6 for wood	3	
④-34		Support plate, feeler tube	記録計感温筒支持板	R4713277	Aluminum	45×95×25	2	
④-35		Set bolt	取付ボルト		Stainless steel	M6×20	2	
④-36		Set nut	ナット		Stainless steel	M6	2	
④-37		Spring lock washer	バネ座金		Stainless steel	M6	2	

NO. 符 号	PARTS NO. 部 品 番 号	PARTS NAME	部 品 名 称	DRWG. NO. 図 面 番 号	MATERIAL 材 質	SPECIFICATION 仕 様	QTY/UNIT 1 台 所 要 数 LK5502TYKRI	REMARK 備 考

⑤ Piping of evaporator section
室内ユニット配管関係



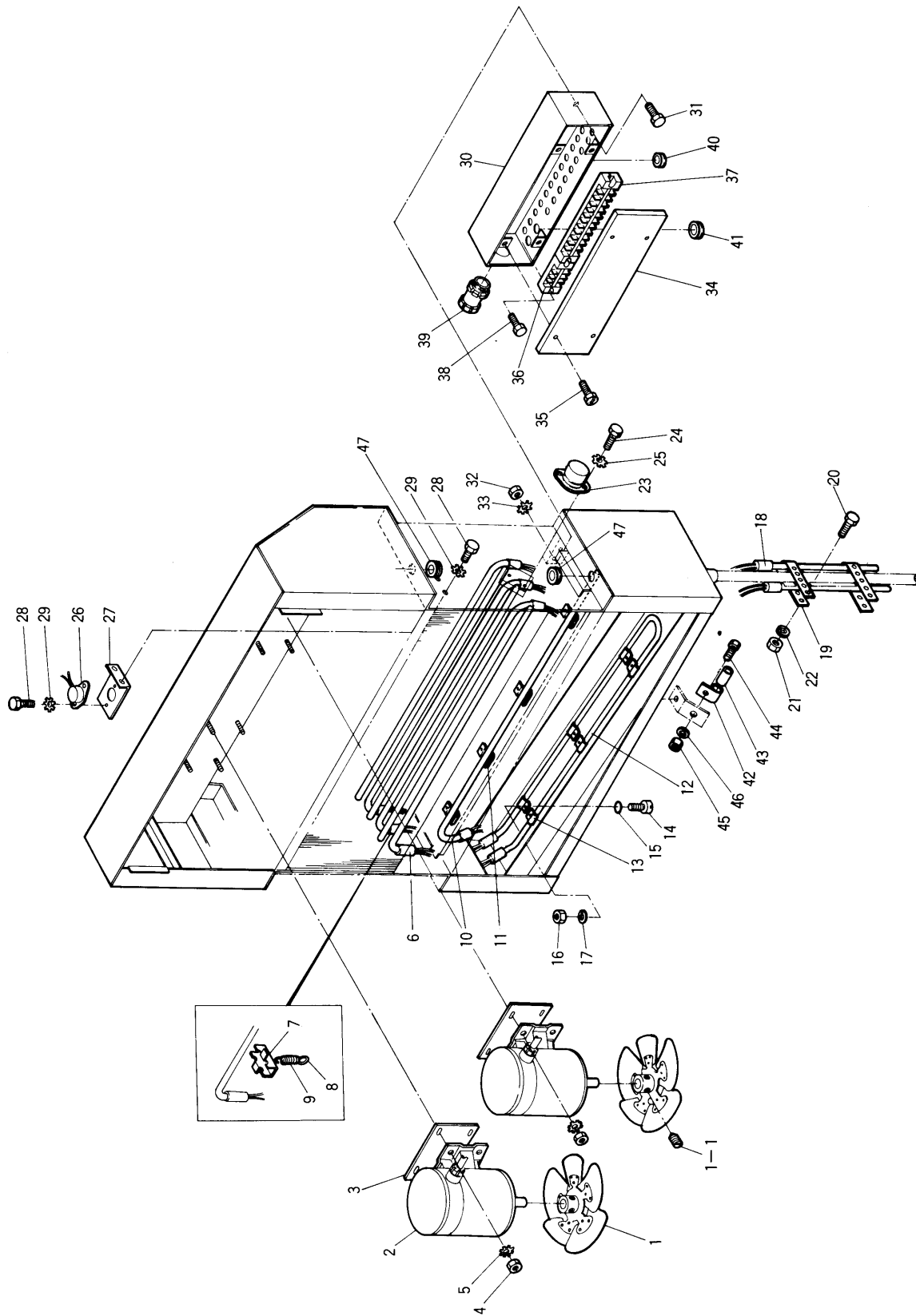
NO. 符号	PARTS NO. 部品番号	PARTS NAME	部品名称	DRWG. NO. 図面番号	MATERIAL 材質	SPECIFICATION 仕様	QTY/UNIT		REMARK 備考
							1台所要数	LKS502TYKRI	
⑤-1	216433	Evaporator	蒸発器	Z730023		CRB-LKS502D	1		
⑤-2		Fan guide	ファンガイド	R4713027A-1	Aluminum	290×434	1		
⑤-3		Fan guide	ファンガイド	R4713027A-2	Aluminum	290×434	1		
⑤-4		Set bolt	取付ボルト		Stainless steel	M6×20	20		
⑤-5		Plate nut	室内ファンガイド止メ板	R4713036D-1	Stainless steel	12×286	4		
⑤-6		Plate nut	室内ファンガイド止メ板	R4713036D-3	Stainless steel	12×35	20		
⑤-7		Spring lock washer	バネ座金		Stainless steel	M6	20		
⑤-8		Plain washer	木材用座金		Stainless steel	M6, for wood	20		
⑤-9		Air hose joint	エヤーホース接手	R4713076B	Nylon ナイロン	φ10×φ5×55	1		
⑤-10		Protect plate, air hose	低圧側 エヤー取出口保護板	R4713077	Aluminum	30×40×45	1		
⑤-11		Set bolt	取付ボルト		Stainless steel	M6×20	2		
⑤-12		Protect cover, high presswe side air hose	高圧側エヤーホース 水滴保護カバー	R4713863	Neoprne rubber ネオプレンゴム	φ21×40	1		
⑤-13		Clamp	高圧側エヤーホース クランプ金具	R4713903	Alumi num	18×30.5×44	1		
⑤-14		Tapping screw	タッピンねじ		Stainless steel	M5×12	2		
⑤-15		Heat exchanger, accumulator	アキユムレレータ付 熱交換器	Z730024		AHX-LKS502D	1		
⑤-16		Set bolt	取付ボルト		Stainless steel	M6×20	4		
⑤-17		Set nut	ナット		Stainless steel	M6	4		
⑤-18		Spring lock washer	バネ座金		Stainless steel	M6	4		
⑤-19		L Joint	L接手	NH2034-4	Copper	LSS4-4	1		
⑤-20		Refrigerant piping (flange~accumulator)	冷媒配管 (フランジ~アキユムレレータ)	R3715884 A -1-KA	Copper	O. D. 12.7	1		
⑤-21		Universal flange	自在フランジ	R4713073A -2	Brass		1		
⑤-22		Universal flange	自在フランジ	R4713073A -3	Brass		1		

⑤ Piping of evaporator section
室内ユニット配管関係

NO. 符号	PARTS NO. 部品番号	PARTS NAME	部品名称	DRWG. NO. 図面番号	MATERIAL 材質	SPECIFICATION 仕様	QTY/UNIT 1台当所要数 LKS502 TYKRI	REMARK 備考
⑤-24		L joint	L接手	Ni42034-8	Copper	LSS8-8	2	
⑤-25		Refrigerant piping (accumulator ~flange)	冷媒配管 (アキュムレータ~貫通部フランジ)	R3715884A -2-KO	Copper	O.D.25.4	1	
⑤-26		Universal flange	自在フランジ	R3713831-2	Brass		1	
⑤-27		Universal flange	自在フランジ	R3713831-3	Brass		1	
⑤-28		Packing	パッキン	Ni40053-8		t0.8×φ45×φ33	4	
⑤-29	224302	Expansion valve	膨張弁	R442438D-1		TCLE100FW25-10C	1	
⑤-30		Set plate, expansion valve	膨張弁取付板	R4713839	Aluminum		1	
⑤-31		Set bolt	取付ボルト		Stainum steel	M6×20	2	
⑤-32		Set nut	ナット		Stainless steel	M6	2	
⑤-33		Spring lock washer	バネ座金		Stainless steel	M6	2	
⑤-34		Heat instation, feeler tube	感温筒 防熱材	R4713948	Neoprene sponge, rubber ネオプレンスポンジゴム	t10×120×180	1	
⑤-35		Set bolt	取付ボルト		Stainless steel	M4×20	3	
⑤-36		Set nut	ナット		Stainless steel	M4	3	
⑤-37		Refrigerant piping (expansion valve ~distributor)	冷媒配管 (膨張弁~分流器)	R3713135G-1	Copper	O. D.15.9	1	
⑤-38		Refrigerant piping (accumulator ~expansion valve)	冷媒配管 (アキュムレータ~膨張弁)	R3713135G-2	Copper	O. D.12.7	1	
⑤-39		Refrigerant piping (accumulator ~evaporator)	冷媒配管 (アキュムレータ~蒸発器)	R4713366D	Copper	O. D.25.4	1	
⑤-40		Equalizer, expansion valve	膨張弁均圧管	R4713972D-2	Copper	O. D.6.4	1	
⑤-41		Rubber bush	ゴムブッシュ	R3713279-11	Neoprene rubber ネオプレンゴム	φ48×φ32×10	1	
⑤-42		Drain pipe	ドレン管	R4715885A	Copper	O. D.25.4	1	
⑤-43		Drain pipe connection hose	ドレン管接続ホース	R4716248A-2	Neoprene rubber ネオプレンゴム	φ38×φ80	1	
⑤-44		Drain pipe connection hose	ドレン管接続ホース	R4713075	Neoprene rubber ネオプレンゴム	φ41×φ130	1	

NO. 符号	PARTS NO. 部品番号	PARTS NAME	部 品 名 称	DRWG. NO. 図面番号	MATERIAL 材 質	SPECIFICATION 仕 様	QTY/UNIT 1台当所要数 LKS502TYKRI	REMARK 備 考
⑤-46	Protect plate, drain pipe	ドレン管保護カバー	R4713472		Aluminum	160×250×80	1	
⑤-47	Tapping screw	タップピンねじ			Stainless steel	M5×12	4	

⑥ Electrical parts of evaporator section
室内ユニット電気部品関係



NO. 符号	PARTS NO. 部品番号	PARTS NAME	部品名称	DRWG. NO. 図面番号	MATERIAL 材質	SPECIFICATION 仕様	QTY/UNIT 1台当所要数 LKS502TYKRI	REMARK 備考
⑥-1-1		Set screw	止メねじ		Stainless steel	1/4-28-2A UNF	4	
⑥-2	657510	Fan motor	ファン電動機	R2716006A-3		PE25H	2	
⑥-3		Insulation packing, fan motor	絶縁パッキン	R3713220B-3	Nylon ナイロン		2	
⑥-4		Set nut	ナット		Stainless steel	M8	8	
⑥-5		Toothed lock washer	歯付座金		Stainless steel	M8	8	
⑥-6	608137	Defrost heater	デフロストヒーター	R3459001A-3		220 V 500 W	6	
⑥-7		Set plate, defrost heater	ヒーター固定板	R4713597A	Aluminum	95×52	9	
⑥-8		Set plate, defrost heater	ヒーター取付金具	R3713585D-2	Stainless steel		18	
⑥-9		Spring	スプリング	R3713585D-3	Stainless steel		18	
⑥-10	608137	Drain pan heater (upper)	上部ドレンパンヒーター	R3459001A-3		220 V 500 W	1	
⑥-11		Set plate, drain pan heater	ドレンパンヒーター止金	R4713024B-2	Stainless steel		4	
⑥-12	608138	Drain pan heater (lower)	下部ドレンパンヒーター	R34520001-2		220 V 500 W	1	
⑥-13		Set plate, drain pan heater	ドレンパンヒーター止金	R4713024B-1	Stainless steel		6	
⑥-14		Set bolt	取付ボルト	R4713080 C	Stainless steel		10	
⑥-15		Oring	Oリング	R4713080 C			10	
⑥-16		Set nut	ナット		Stainless steel	M5	10	
⑥-17		Spring lock washer	バネ座金		Stainless steel	M5	10	
⑥-18	608144	Drain pipe heater	ドレン管ヒーター	R3715883 A		220 V 250 W	2	
⑥-19		Set plate, Drain pipe heater	ドレン管ヒーター止金	R4713969	Copper	φ =900	2	
⑥-20		Set bolt	取付ボルト		Stainless steel	M4×20	2	
⑥-21		Set nut	ナット		Stainless steel	M4	2	

⑥ Electrical parts of evaporator section
 室内ユニット電気部品関係

NO. 符号	PARTS NO. 部品番号	PARTS NAME	部品名称	DRWG. NO. 図面番号	MATERIAL 材質	SPECIFICATION 仕様	QTY/UNIT 1台当所要数 LKS502TYKRI	REMARK 備考
⑥-23	643110	Defrost termination thermostat	除霜完了サーモ	R442439 A		KLIXON 20420 L / L45-1	1	
⑥-24		Set bolt	取付ボルト		Stainless steel	M4 × 12	2	
⑥-25		Toothed lock washer	歯付座金		Stainless steel	M4	2	
⑥-26	643109	Firestat	過熱防止サーモ	R442440 A		KLIXON 20420 L / L160-40	1	
⑥-27		Set plate, firestat	過熱防止サーモ取付板	R 4713213 A	Aluminum	30 × 20 × 75	1	
⑥-28		Set bolt	取付ボルト		Stainless steel	M4 × 20	4	
⑥-29		Toothed lock washer	歯付座金		Stainless steel	M4	4	
⑥-30		Junction terminal box	室内中継端子箱本体	R3715870 B	Aluminum		1	
⑥-31		Set bolt	室内中継端子箱取付ボルト		Stainless steel	M6 × 20	2	
⑥-32		Set nut	ナット		Stainless steel	M6	2	
⑥-33		Toothed lock washer	歯付座金		Stainless steel	M6	4	
⑥-34		Cover, junction terminal box	室内中継端子箱蓋	R4713239 D	Aluminum		1	
⑥-35		Set bolt	取付ボルト	R4716504-4	Stainless steel	M5 × 16	4	
⑥-36		Terminal strip	端子盤	R3715874-4		C20, 4 P	1	
⑥-37		Terminal strip	端子盤	R3715874-5		C20, 12 P	1	
⑥-38		Set bolt	取付ボルト		Stainless steel	M4 × 20	4	
⑥-39		Cable gland	電線グラウンド	Ru33011-15		35 a	1	
⑤-40		Rubber bush	ゴムブッシュ	R4713279 G-1	Neoprene rubber ネオプレンゴム		24	
⑥-41		Rubber bush	ゴムブッシュ	R4713279 G-7	Neoprene rubber ネオプレンゴム		2	
⑥-42		Clamp, feeler tube	感温管用クランプ金具	R4242250 J-4	Aluminum		2	
⑥-43		Cushion rubber	緩衝ゴム	Ne41013-2	Neoprene rubber ネオプレンゴム	φ = 200	1	

NO. 符号	PARTS NO. 部品番号	PARTS NAME	部品名称	DRWG. NO. 図面番号	MATERIAL 材質	SPECIFICATION 仕様	QTY/UNIT		REMARK 備考
							1台所要数	LKS502TYKRI	
⑥-44		Set bolt	取付ボルト		Stainless steel	M6×20	2		
⑥-45		Set nut	ナット		Stainless steel	M6	2		
⑥-46		Spring lock washer	バネ座金		Stainless steel	M6	2		
⑥-47		Rubber bush	ゴムブッシュ	R4713279 G-13	Neoprene rubber ネオプレンゴム		2		

NO. 符号	PATS NO. 部品番号	PARTS NAME	部 品 名 称	DRWG. NO. 図面番号	MATERIAL 材 質	SPECIFICATION 仕 様	QTY/UNIT 1台所要数 LKS502TYKRI	REMARK 備 考
⑦-2		" (lower)	" (下)	F3240295	Aluminum		1	
⑦-3		Spacer	電気部品箱固定ベーク	F4240315	Bacrite ベークライト		6	
⑦-4		Packing	同上用パッキン	F4240316	Neoprene rubber ネオプレンゴム		12	
⑦-5		Set bolt	取付ボルト		Stainless steel	M8×25	6	
⑦-6		Set nut	ナット		Stainless steel	M8	6	
⑦-7		Spring lock washer	バネ座金		Stainless steel	M8	6	
⑦-8		Packing	電線貫通パッキン	F4240313	Neoprene rubber ネオプレンゴム		2	
⑦-9		Pipe	同上用パイプ	F4240314	Aluminum		2	
⑦-10		Control box cover	電気部品箱蓋	F3240298	Aluminum		1	
⑦-11		Packing, cover	蓋用パッキン	F4240305	Neoprene sponge rubber ネオプレンスポンジゴム		1	
⑦-12		Washer, wing nut	蓋締付部座金	R4716375	Nylon		2	
⑦-13		Pin, hinge	蝶番用ピン (締付部)	R4716621-1	Stainless steel		2	
⑦-14		Pin, hinge	" (固定部)	R4716621-2	Stainless steel		2	
⑦-15		Split pin	同上用割ピン	R4716622	Stainless steel		4	
⑦-16		Plain washer, hinge	蝶番用座金	R4716623	Nylon		2	
⑦-17		Wing nut	蝶ナット	R4716089-4	Stainless steel	M8	2	
⑦-18		Set bolt, cover	蓋締付ボルト	R4716090	Stainless steel		2	
⑦-19		Recording temperature controller	温度指示記録調節計	R34220004		RDWET-J856A	1	
⑦-19-1		Set bolt, recording temperature controller set plate	記録計取付脚取付ボルト		Stainless steel	1/4 - 20UNC ϕ =16	4	
⑦-20		Set bolt	取付ボルト		Stainless steel	M5×16	4	
⑦-21		Spring lock washer	バネ座金		Stainless steel	M5	4	

NO. 符号	PARTS NO. 部品番号	PARTS NAME	部品名称	DRWG. NO. 図面番号	MATERIAL 材質	SPECIFICATION 仕様	QTY/UNIT 1台当所要数 LKS502TYKRI	REMARK 備考
⑦-23		Name plate, "C"	温度目盛指示銘板	F4240312			1	
⑦-24		Capillary guide plate	キャピラリー案内板	R4713191F-1	Aluminum		1	
⑦-25		Set plate, recording thermostat	記録計貫通金具	R4713191F-2	Aluminum		1	
⑦-26		Packing	記録計貫通部パッキン	R4713190C-2	Neoprene rubber ネオプレンゴム		1	
⑦-27		Packing, capillary	キャピラリー貫通部パッキン	R4713190C-1	Neoprene rubber ネオプレンゴム		1	
⑦-28		Set bolt	取付ボルト	R4713080C	Stainless steel		4	
⑦-29		O ring	Oリング	R4713080C			4	
⑦-30		Set nut	ナット		Stainless steel	M5	4	
⑦-31		Spring lock washer	バネ座金		Stainless steel	M5	4	
⑦-32		Protect tube, recording thermostat	記録計保護チューブ	R4713314	Neoprene rubber ネオプレンゴム		1	
⑦-33		Sensor lead	センサー	R44820004		TEK-30H001	1	
⑦-34		Holder, sensor lead	センサープラグ止め	R4716151	Nylon		1	
⑦-35		Set bolt	取付ボルト	R4713080C	Stainless steel		1	
⑦-36		O ring	Oリング	R4713080C			1	
⑦-37		Set nut	ナット		Stainless steel	M5	1	
⑦-38		Spring lock washer	バネ座金		Stainless steel	M5	1	
⑦-39		Plain washer	平座金		Stainless steel	M5	1	
⑦-40		Band	バンド		Nylon	CB-2	1	
⑦-41	622703	Circuit breaker	ノーヒューズブレーカー	R442418B-1		MK53 32A set	1	
⑦-42	617302	Magnetic switch, compressor	電磁開閉器 (comp用)	R342708B		CLK-24U01-P8	1	
⑦-43	617302	Magnetic switch, heater	電磁開閉器 (ヒーター用)	R342708B		CLK-24U01-P8	1	

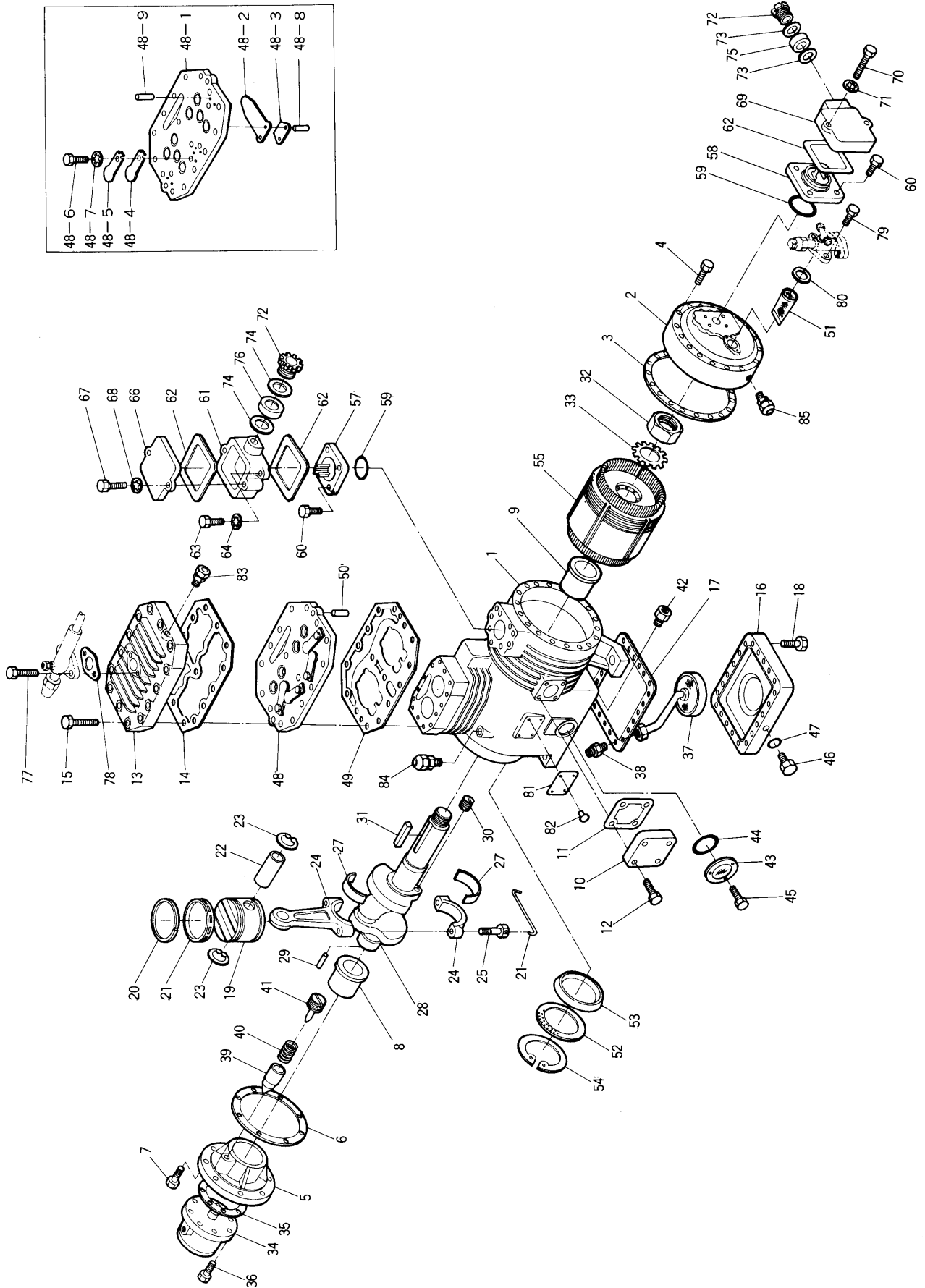
NO. 符号	PARTS NO. 部品番号	PARTS NAME	部品名称	DRWG. NO. 図面番号	MATERIAL 材質	SPECIFICATION 仕様	QTY./UNIT 1台当所要数		REMARK 備考
							LKS502	TYKKRI	
⑦-44	617029	Magnetic switch, fan	電磁開閉器(ファン用)	R342682A		RAK-6U-P8	1		
⑦-45	617028	Magnetic relay crankcase heater	電磁接触器(CH用)	R342685B		PAK-6UR22-P8	1		
⑦-46	617026	Magnetic relay defrost	電磁接触器(デフロスト用)	R342686A		PAK-6UR44w-P8	1		
⑦-47		Set screw	取付ネジ		Stainless steel	M4×16	14		
⑦-48		Spring lock washer	バネ座金		Stainless steel	M4	14		
⑦-49	612203	Over current relay	過電流継電器	R342431D-1		CR-20-NP2S4 19A Set	1		
⑦-50		Set screw	取付ネジ		Stainless steel	M4×12	2		
⑦-51		Spring lock washer	バネ座金		Stainless steel	M4	2		
⑦-52	670209	Fuse ass'y	ヒューズ	Mi32003-1		AFaC-3 (3A)	2		
⑦-52-1	670209A	Fuse element	ヒューズエレメント	Mi32003-11		N3	2		
⑦-53	670204	Fuse ass'y	ヒューズ	Mi32003-3		AFaC-10 (10A)	1		
⑦-53-1	670203	Fuse element	ヒューズエレメント	Mi32003-13		N10	1		
⑦-54		Set screw	取付ネジ		Stainless steel	M4×20	6		
⑦-55		Spring lock washer	バネ座金		Stainless steel	M4	6		
⑦-56		Cushion rubber, fuse	ヒューズクッションゴム	R4714128	Neoprene rubber ネオプレンゴム		3		
⑦-57		Set plate, control devices	機器取付板	F4240300	Steel		1		
⑦-58		Set bolt	機器取付ボルト	F4240301	Steel		4		
⑦-59		Protect cover, control devices	機器保護カバー	F4240303			1		
⑦-60		Set nut	ナット		Stainless steel	M4	4		
⑦-61		Spring lock washer	バネ座金		Stainless steel	M4	4		
⑦-62		Plain washer	平座金		Stainless steel	M4	4		
⑦-63		Transformer	操作回路用変圧器	R342326D-2		200V/24V 85VA	1		

NO. 符号	PARTS NO. 部品番号	PARTS NAME	部 品 名 称	DRWG. NO. 図面番号	MATERIAL 材 質	SPECIFICATION 仕 様	QTY/UNIT 1台当所要数 LKS502TYKRI	REMARK 備 考
⑦-65		Toothed lock washer	歯付座金		Stainless steel	M5	4	
⑦-66	621021	Defrost timer	デフロストタイマー	R342574	Stainless steel	STP-73	1	
⑦-67		Set screw	同上取付ネジ		Stainless steel	M4×20	2	
⑦-68		Spring lock washer	バネ座金		Stainless steel	M4	2	
⑦-69		Set plate, defrost timer	タイマー固定カバー	R4716138A	Steel		1	
⑦-69-1		Cusion rubber	タイマー緩衝ゴム	R4716375	Neoprene rubber ネオプレンゴム		2	
⑦-70		Set bolt	取付ボルト		Stainless steel	M4×8	2	
⑦-71		Spring lock washer	バネ座金		Stainless steel	M4	2	
⑦-72		Set plate, transformer and timer	トランス, タイマー取付板	F4240302	Steel		1	
⑦-73		Set bolt	同上取付ボルト	R4713080C	Stainless steel		4	
⑦-74		O ring	Oリング	R4713080C			4	
⑦-75		Set nut	ナット		Stainless steel	M5	8	
⑦-76		Toothed lock washer	歯付座金		Stainless steel	M5	8	
⑦-77		Hour meter	アワーメーター	R34220005		TH-1326	1	
⑦-78		Terminal strip	端子盤	R3713825-26	Stainless steel	KBT-30 6P	1	
⑦-79		Set screw	取付ネジ		Stainless steel	M5×25	2	
⑦-80		Spring lock washer	バネ座金			M5	2	
⑦-81		Terminal strip	端子盤	R3715874-1		C-20 12P	1	
⑦-82		Terminal strip	端子盤	R3715874-2		C-20 12P	1	
⑦-83		Set screw	取付ネジ		Stainless steel	M4×20	4	
⑦-84		Spring lock washer	バネ座金		Stainless steel	M4	4	

NO. 符号	PARTS NO. 部品番号	PARTS NAME	部品名称	DRWG. NO. 図面番号	MATERIAL 材質	SPECIFICATION 仕様	QTY/UNIT 1台所要数 LKS502TYKRI	REMARK 備考
⑦-86		O ring	Oリング	R4713080C			1	
⑦-87		Set nut	ナット		Stainless steel	M5	2	
⑦-88		Toothed lock washer	歯付座金		Stainless steel	M5	3	
⑦-89		Access window	記録紙点検窓	R4713047A			1	
⑦-90		Packing, access window	点検窓パッキン	R4713846-1	Neoprene rubber ネオプレンゴム		1	
⑦-91		Set bolt	取付ボルト	R4713080C	Stainless steel		4	
⑦-92		O ring	Oリング	R4713080C			4	
⑦-93		Set nut	ナット		Stainless steel	M5	4	
⑦-94		Spring lock washer	バネ座金		Stainless steel	M5	4	
⑦-95		Set plate, lamp	ランプ取付台	F4240307	Aluminum		1	
⑦-96	675110A	Pilot lamp ass'y	表示灯	R442417B-4		White	1	
⑦-97	675108A	Pilot lamp ass'y	表示灯	R442417B-1		Green	1	
⑦-98	675107A	Pilot lamp ass'y	表示灯	R442417B-2		Red	1	
⑦-99	675109A	Pilot lamp ass'y	表示灯	R442417B-3		Orange	1	
⑦-99-1	673007A	lamp	ランプ	R442416			4	
⑦-100		Protect cover, pilot lamp	ランプ保護カバー	F4240306	Aluminum		1	
⑦-101		Set screw	同上取付ネジ		Stainless steel	M4×16	2	
⑦-102		Spring lock washer	バネ座金		Stainless steel	M4	2	
⑦-103	631701	Snap switch, operating	スナップスイッチ	R442411		S302	1	
⑦-104	631701	Snap switch, defrost timer	スナップスイッチ	R442411		S302	1	
⑦-105	632206	Snap switch, pilot lamp	スナップスイッチ	R442702		S41	1	

NO. 符 号	PARTS NO. 部 品 番 号	PARTS NAME	部 品 名 称	DRWG. NO. 図 面 番 号	MATERIAL 材 質	SPECIFICATION 仕 様	QTY/UNIT 1 台 当 所 要 数 LKS502TYKRI	REMARK 備 考
⑦-107	631703	Snap switch, crankcase heater	スナップスイッチ	R442538		S332	1	
⑦-108	632210	Cap, snap switch	スナップスイッチ用キャップ	R442410A	Silicon rubber		5	
⑦-109		Set base, snap switch cover	スナップスイッチ保護カバー取付台	R4713408C	Aluminum		2	
⑦-110		Snap switch cover	スナップスイッチ保護カバー	F4240310			1	
⑦-111		Set screw	同上取付ネジ		Stainless steel	M5×12	1	
⑦-112		Spring lock washer	バネ座金		Stainless steel	M5	1	
⑦-113		Retaining plate, recording thermostat	記録計押工板	F4240311	Stainless steel		1	
⑦-114		Cannon receptacle, monitoring	表示灯用キヤノンソケット	AS17068		MS3102R-14S-2S	1	
⑦-115		Cap, cannon receptacle	同上用キャップ	AS17068		MS25043-14C	1	
⑦-116		Packing, cannon receptacle cap	” パッキン	R4713224-1	Neoprene rubber ネオプレンゴム		1	
⑦-117		Set screw	取付ネジ		Stainless steel	M3×16	4	
⑦-118		Set nut	ナット		Stainless steel	M3	4	
⑦-119		Toothed lock washer	歯付座金		Stainless steel	M3	8	
⑦-120		Set base, snap switch cover	スナップスイッチ保護カバー取付台	F4240309	Aluminum		1	
⑦-121		Protect cover, cannon receptacle	キヤノンソケット保護カバー	F4240308			1	
⑦-122		Set screw	取付ネジ		Stainless steel	M5×12	1	
⑦-123		Spring lock washer	バネ座金		Stainless steel	M5	1	
⑦-124		Transparent insulation tube	透明絶縁チューブ		Vinyl		2	
⑦-125		Cable gland	電線グランド	Mi 33011-8		20C	1	
⑦-126		Cable gland	電線グランド	Mi 33011-10		25b	1	
⑦-127		Cable gland	電線グランド	Mi 33011-13		30b	1	

NO. 符号	PARTS NO. 部品番号	PARTS NAME	部 品 名 称	DRWG. NO. 図面番号	MATERIAL 材 質	SPECIFICATION 仕 様	QTY/UNIT 1台当所要数 LKS502TYKRI	REMARK 備 考
⑦-129		Cable gland	電線グラウンド	R4715496		Special 25 type	1	
⑦-130		Cable gland	電線グラウンド	R3716154-3		Special 15 type	1	
⑦-131		Cable gland	電線グラウンド	R3716154-4		Special 20 type	1	
⑦-132		Name plate, wiring diagram	電気配線図銘板	R39820006			1	
⑦-133		Name plate, snap switch	コンパネ銘板	R4982930			1	
⑦-134		Name plate, snap switch	コンパネ銘板	R4982046			1	
⑦-135		Name plate, snap switch	コンパネ銘板	R4983114			1	
⑦-136		Name plate, pilot lamp	指示銘板	R4982143			1	
⑦-137		Name plate, fuse	ヒューズ指示銘板	R4983217-1		3A	2	
⑦-138		Name plate, fuse	ヒューズ指示銘板	R4983217-2		10A	1	
⑦-139		Name plate, earth	アース銘板	Ya41022			1	



NO. 符号	PARTS NO. 部品番号	PARTS NAME	部品名称	DRWG. NO. 図面番号	MATERIAL 材質	SPECIFICATION 仕様	QTY/UNIT 1台当所要数 2HC58LB	REMARK 備考
⑧-2		Side cover, casing	架構側蓋	R3111973F	"	φ240×66	1	
⑧-3	132113	Packing	パッキン	R4112019	Asbest joint sheet	t0.5×φ240×φ196	1	
⑧-4	132901	Set bolt	取付ボルト		Steel	M10×55	18	
⑧-5		Bearing, oil pump side	油ポンプ側主軸受	R2112630A-1	Iron casting		1	
⑧-6	130114	Packing	油ポンプ側 主軸受パッキン	R4112675-2	Asbest joint sheet	t1	1	
⑧-7	132904	Set bolt	取付ボルト		Steel	M10×32	8	
⑧-8	132121	Bearing metal, oil pump side	油ポンプ側主軸受金	R311442M-1	White metal	φ53×49	1	
⑧-9	132122	Bearing metal, motor side	電動機側軸受金	R3111610E-1	"	φ53×70	1	
⑧-10		Blind cover	砂抜盲蓋	R4111916B	Steel	□72×t14	1	
⑧-11	132114	Packing	砂抜盲蓋パッキン	R4111917A	Asbest joint sheet	t0.5	1	
⑧-12	132906	Set bolt	取付ボルト		Steel	M10×22	4	
⑧-13	132115	Cylinder head	気筒上蓋	R2112130B	Iron casting	180×124	1	
⑧-14	132112	Packing	気筒上蓋パッキン	R3112131A	Asbest joint sheet	t0.5×180×124	1	
⑧-15	132902	Set bolt	取付ボルト		Steel	M8×50	14	
⑧-16		Bottom cover	架構底蓋	R3111910K-1	Iron casting	190×220	1	
⑧-17	102124	Packing	架構底蓋パッキン	R3112582	Asbest joint sheet	t0.5	1	
⑧-18	132903	Set bolt	取付ボルト		Steel	M8×40	22	
⑧-19	132206	Piston	ピストン	R312487B-1	Aluminum alloy casting	φ58	2	
⑧-20	104207	Piston ring	ピストンリング	R412365C	Special iron casting	t2.0×φ58	2	
⑧-21	104208	Oil ring	オイルリング	R412364C	Special iron casting	t3.5×φ58	2	
⑧-22	104205	Piston pin	ピストンピン	R31245011-7	Steel	φ23×47	2	

NO. 符号	PARTS NO. 部品番号	PARTS NAME	部品名称	DRWG. NO. 図面番号	MATERIAL 材質	SPECIFICATION 仕様	QTY/UNIT		REMARK 備考
							1台当所要数	2HC58LB	
⑧-23	104206	Retaining ring, piston pin	ピストンピン止メ輪	R41221B	Steel	t1.0×φ24.5×φ20.7	4		
⑧-24	132207	Connecting rod	連接棒	R312516B	Aluminum alloy casting	I.D.45.5	2		
⑧-25	132220	Set bolt, connecting rod	締付ボルト	R42928A-4	Steel	M6×30	4		
⑧-26	121220	Lock wire, set bolt	締付ボルト 廻止メ金具		Brass	φ1.2×200ℓ	2		
⑧-27	104212	Crank pin metal	クランクピンメタル	R312423A-1	White metal	φ45.5	4		
⑧-28	132302	Crank shaft	クランク軸	R213606G	Steel		1		
⑧-29		Stopper, crank shaft	クランク軸止栓	R42998E	Aluminum	φ8×16	1		
⑧-30		Tap screw, crank shaft	クランク軸埋栓	R41367A-1	Steel	M6×8	2		
⑧-31	132310	Key, rotor	ローター用キー	T41012-3-Su	"	7×7×80	1		
⑧-32	132313	Nut, crank shaft	クランク軸端ナット	R413661A	"	M30×1.5	1		
⑧-33	132312	Lock washer, nut	軸端ナット用廻り止金	R413667	"	t1.0×φ31	1		
⑧-34	130510	Oil pump ass'y	油ポンプ	R214816B		TA60	1		
⑧-35	130513	Packing, oil pump	油ポンプ体パッキン	R4112586	Asbest joint sheet	t0.5	1		
⑧-36	132905	Set bolt	取付ボルト		Steel	M8×22	6		
⑧-37	132502	Oil suction filter ass'y	油吸入フィルター 組立品	R314703B			1		
⑧-38	252002	Half union joint oil suction filter	片ユニオン管接手	Ni42021-5	Brass	UFD3-C	1		
⑧-39	130512	Valve, oil pressure control valve	油圧調整弁・弁	R414357	Stainless steel	φ10×24	1		
⑧-40	130512	Spring, oil pressure control valve	油圧調整弁バネ	R414299A	Steel	φ0.7	1		
⑧-41	130512	Spindle, oil pressure control valve	油圧調整弁棒	R4141193	Steel		1		
⑧-42	132525	Oil check valve	オイルチェックバルブ	R414704			1		
⑧-43	205106	Oil level gauge	油面計	Me42051-2			1		
⑧-44	205123	O ring	C ング	Ta31011-22			1		

NO. 符号	PARTS NO. 部品番号	PARTS NAME	部品名称	DRWG. NO. 図面番号	MATERIAL 材質	SPECIFICATION 仕様	QTY/UNIT 1台当所要数 2HC58LB	REMARK 備考
⑧-46	100115	Oil drain plug	排油栓	Ni41011-2	"	PUC%	1	
⑧-47	100110	O ring, oil drain plug	排油栓用Oリング	R411751B		φ9.5×φ2.5	1	
⑧-48		Valve plate ass'y	弁座組立品	R316736C-1			1	
⑧-48-1	132624	Valve plate	弁座	R216680E-1	Iron casting	t8×188×122	1	
⑧-48-2	132626	Suction valve plate	吸入弁	R416682B	Sweden steel		4	
⑧-48-3	132633	Packing, suction valve plate	吸入弁パッキン	R416683C	Polyfron seat	t0.4	4	
⑧-48-4	132627	Discharge valve plate	吐出弁	R416684C	Sweden steel		12	
⑧-48-5	132634	Discharge valve ground	吐出弁押え	R416685C	Steel	t3.2	4	
⑧-48-6	132637	Set bolt	締付ボルト	R4296004C	"	M6×11.5	4	
⑧-48-7		Toothed lock washer	歯付座金	R416661A-2	"	M6	4	
⑧-48-8	132630	Knock pin suction valve plate	吸入弁ノックピン	R429383D-1	"	φ3×φ8	8	
⑧-48-9	132635	Knock pin, discharge valve plate	吐出弁ノックピン	W429027B-1	"	φ2.8×φ8	8	
⑧-49	132625	Packing, valve plate,	弁座パッキン	R316681C	"	t0.8×180×124	1	
⑧-50	132107	Knock pin, valve seat	弁座位置決めピン	R4111407A	"	t5×φ25	2	
⑧-51	132503	Suction filter	吸入フィルター	R426925C			1	
⑧-52		Retaining plate, demister	デミスター押え板	R426940	Steel	t1.0×φ119.5×φ72	1	
⑧-53	132530	Filter net, demister	デミスター沪網	R326927A	Copper	φ110×φ76	1	
⑧-54		Retaining ring, demister	デミスター止輪	R426939	Steel		1	
⑧-55		Built in motor	ビルトインモーター	R343474E		3Phase 200v 3.75kw	1	
⑧-56		Motor protector	モータープロテクター	R442270D-1		KLixon NO. 7895	1	
⑧-57	132801	Main terminal	メインターミナル	R443471B			1	

NO. 符号	PARTS NO. 部品番号	PARTS NAME	部 品 名 称	DRWG. NO. 図 面 番 号	MATERIAL 材 質	SPECIFICATION 仕 様	QTY/UNIT 1台当所要数 2HC58LB	REMARK 備 考
⑧-59	133902	O ring	Oリング	R44292		φ37.8	2	
⑧-60	132908	Set bolt, terminal plate	ターミナル取付ボルト		Steel	M6×14	8	
⑧-61		Main terminal cover	メインターミナルカバー	R442373B	Iron casting		1	
⑧-62	133806	Packing, terminal cover	ターミナルカバーパッキン	R44283A	Resin rubber 合成ゴム	t1.5	3	
⑧-63		Set bolt	取付ボルト	R429752D-4	Stainless steel	M6×16	3	
⑧-64		Toothed lock washer	歯付座金		"	M6	3	
⑧-65		Insulation, terminal	ターミナルカバー絶縁板	R442271A-2	F. R. P.		2	
⑧-66		Cover, main terminal	メインターミナルカバー上蓋	R442372A	Iron casting		1	
⑧-67		Set bolt	取付ボルト	R429752D-2	Stainless steel	M6×50	2	
⑧-68		Toothed lock washer	歯付座金		"	M6	2	
⑧-69		Protector terminal Cover	プロテクターターミナルカバー	R442251D	Iron casting		1	
⑧-70		Set bolt	取付ボルト	R429752D-4	Stainless steel	M6×16	2	
⑧-71		Toothed lock washer	歯付座金		"	M6	2	
⑧-72		Cable gland, terminal cover	ターミナルカバー縮付グラッド	Ru33011-6		20type	2	
⑧-73		Washer, cable gland	電線グラッド用座金	R442253B-2		t1.5×φ83×φ74	2	
⑧-74		Washer, cable gland	"	Ru33011-7			2	
⑧-75		Packing, cable gland	電線グラッド用パッキン	R442254C-2			1	
⑧-76		Packing, cable gland	"	R442254C-5			1	
⑧-77	132926	Set bolt, discharge side stop valve	吐出側閉鎖弁取付ボルト	R429753	Steel	M8×75 Hexagon socket head 六角穴付	2	
⑧-78	264106	Packing, stop valve discharge side	吐出側フランジパッキン	N40043-2	Asbest joint sheet	t1.0	1	
⑧-79	132925	Set bolt, stop valve	吸入側閉鎖弁取付ボルト			M10×24 Hexagon socket head 六角穴付	2	

NO. 符号	PARTS NO. 部品番号	PARTS NAME	部 品 名 称	DRWG. NO. 图面番号	MATERIAL 材 質	SPECIFICATION 仕 様	QTY/UNIT 1台当所要数 2HC58L.B	REMARK 備 考
⑧-81		Name plate, compressor	銘板	R3982092K-1			1	
⑧-82		Rivet, name plate	パーカー鉋	R4987004-1	Stainless steel		4	
⑧-83	292004	Gauge joint with check valve	逆止弁付ゲージ接手	R3221101F		VCG2D	1	
⑧-84	292004	Gauge joint with check valve	注油用逆止弁付ゲージ接手	R3221101F		〃	1	
⑧-85	292104	Gauge joint with check valve	低圧用逆止弁付ゲージ接手	R4221104E		VCG32D	1	

パーツリスト

1978年1月発行

ダイキン工業株式会社

本 社 大阪市北区梅田1丁目12番39号 新阪急ビル
郵便番号 530 電話 大阪 (06) 346-1201 (大代表)
東京支店 東京都新宿区西新宿2丁目6番1号 新宿住友ビル
郵便番号 160-91 電話 東京 (03) 347-8250-2
名古屋支店 名古屋市中村区下笹島町11-2 住友生命名古屋ビル
郵便番号 450 電話 名古屋 (052) 581-0521 (大代表)
広島支店 広島市稲荷町4番1号 住友生命広島ビル
郵便番号 730 電話 広島 (0822) 62-5131 (代 表)
福岡支店 福岡市中央区天神2丁目8番34号 住友生命福岡ビル
郵便番号 810 電話 福岡 (092) 721-5131 (代 表)
札幌営業所 札幌市中央区北一条西3丁目 住友信託ビル
郵便番号 060 電話 札幌 (011) 261-5556 (代 表)
仙台営業所 仙台市中央1丁目2番3号 第一ビル
郵便番号 980 電話 仙台 (022) 22-5894 (代 表)



Tokyo Branch: Shinjuku-Sumitomo Bldg., 6-1, 2-chome, Nishi-Shinjuku, Shinjuku-ku, Tokyo 160-91, Japan