

ダイキン
PARTSLIST
パーツリスト

Marine type Container

Refrigeration units

海上コンテナ冷凍装置

Model

LK50 I D

LK502

LK80 I

LK802

LKA802

LK80 I D

LKS502-M

LKAS502-TYK

LKS502D-M

LKS502TYK

Caution for using the part list

The part list contains the parts of the DAIKIN Marine Type Container Refrigeration Units.

Carefully read the following cautions before using the list.

1. When ordering the parts, be sure to describe Model No., Part No., Name of part and type.
2. The parts shown in the list are replacement or repairing on the spot only. Certain parts require a long time of delivery or are assembled in a set, so it is advisable to contact DAIKIN in the following position.

DAIKIN Kogyo Co., Ltd.

Tokyo Branch

1-6,2chome, Nishi-shinjuku, Shinjuku-ku, Tokyo

Shinjuku-Sumitomo Bldg., Post No. 160-91

Tel. (03) 347-8250-2

Refrigeration & Industrial Air Conditioning Div.

Marine Type Air Conditioner and Refrigeration Unit Section.

パーツリスト使用上の注意

このパーツリストはダイキン海上コンテナ冷凍装置の部品を集録してあります。パーツリスト使用にあたっては、必ず次の注意事項をご一読の上使用していただくようお願いいたします。

1. 部品のご注文の際は機種名、部品番号、および部品名、形式を必ずご指定ください。
1. 掲載部品の範囲は、あくまでも現地にて分解修理できるところまで記載しております。

1部部品につき納期のかかるものおよびセット単位となるものもありますので、担当窓口と相談願います。

担当窓口

ダイキン工業株式会社東京支店空調低温事業部食品・低温関連営業部東京舶用品課

東京都新宿区西新宿2丁目6番1号 新宿住友ビル内 〒160-91

電話(03)347-8250~2

CONTENTS

目 次

Model	Page
LK501D	3
LK502	71
LK801	139
LK802	199
LKA802	263
LK801D	327
LKS502-M	391
LKAS502-TYK	447
LKS502D-M	507
LKS502TYK	569

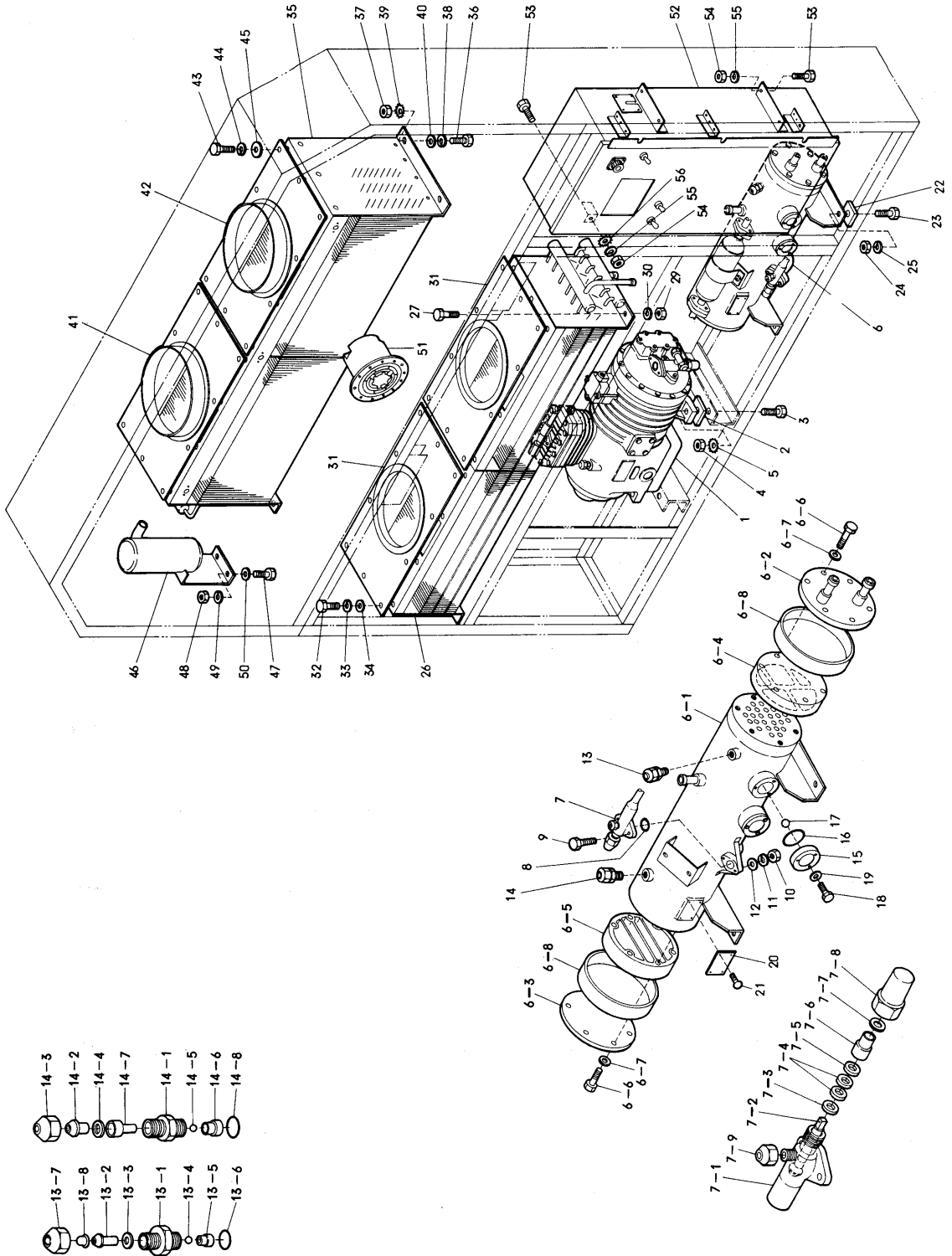
Model

LK501D

	Page
① Parts related with components 4 半製品とその関連部品	4
② Parts related with the casing 10 ケーシング関連部品	10
③ Parts related with electric (parts 1) 18 電気部品とその関連部品（その1）	18
③ Parts related with electric (parts 1-1) 24 電気部品とその関連部品（その1-1）	24
④ Parts in the control box (parts 1) 28 電気部品箱内部品（その1）	28
④ Parts in the control box (parts 1-1) 36 電気部品箱内部品（その1-1）	36
⑤ Parts in the control box (parts 2) 40 電気部品箱内部品（その2）	40
⑤ Parts in the control box (parts 2-1) 44 電気部品箱内部品（その2-1）	44
⑥ Parts related with refrigerant piping 48 冷媒配管関連部品	48
⑦ Water and gauge piping and their related parts 54 水およびゲージ配管関連部品	54
⑧ Compressor parts 60 圧縮機部品	60
⑨ Name plate 68 銘板	68

① Parts related with components
半製品とその関連部品

<https://daikin-p.ru>



NO. 符号	PARTS NO. 部品番号	PARTS NAME	部品名称	DRWG. NO. 図面番号	TYPE 形式	MATERIAL 材質	SPECIFICATION 仕様	QTY/UNIT 1台当所要数		REMARK 備考
								L	K501D	
①-1	194063	Compressor	圧縮機	Z70692	2HC58LB-R		Semi-hermetic type 3.75kW 半密閉形	1		
①-2		Insulation packing, compressor	絶縁パッキン	R3713220A-1		Nylon ナイロン	t0.5x35x35	4		
①-3		Set bolt, compressor	取付ボルト	R329850C	Hexagon head 六角頭	SUS304	M12x45	4		
①-4		Set nut, compressor	ナット	R329850C	Hexagon 六角	SUS304	M12	4		
①-5		Toothed lock washer, compressor	歯付座金	R329850C		SUS304	M12	8		
①-6	215749	Water cooled condenser	水冷凝縮器	Z730046	CH1705-(2)		Shell and finned tube type	1		
①-6-1		Body, water cooled condenser	本体	R4242373F		STPG38E	6B	1		
①-6-2		Retaining plate, front cover	前蓋押エ板	R4242374B		SS41P	φ168x10	1		
①-6-3		Retaining plate, rear cover	後蓋押エ板	R4242370B		SS41P	φ168x10	1		
①-6-4	201051	Front cover, water cooled condenser	前蓋	R3242312B		Neoprene rubber ネオプレンゴム	φ165x30	1		
①-6-5	202151	Rear cover, water cooled condenser	後蓋	R3242313B		Neoprene rubber ネオプレンゴム	φ165x30	1		
①-6-6		Set bolt, front cover	蓋取付ボルト	R4249017C		SUS304	M8x50	12		
①-6-7	844005S	Plain washer, front cover	蓋取付ボルト用座金	R4249017C		SUS304	For M8	12		
①-6-8		Cover ring	蓋補強リング	R4713595A		SPHC	I.D φ165x28	2		
①-7	270315	Stop valve, refrigerant outlet	冷媒出口閉鎖弁	Z62140	VSH10VA-4S			1		
①-7-1		Body, stop valve	弁体	R336449A		BSBF		1		
①-7-2		Spindle, stop valve	弁棒	R436249		SUS420J-1	φ13.5x65	1		
①-7-3		Washer, gland packing (lower)	パッキン下座金	R436403		BSBF		1		
①-7-4		Gland packing	パッキン	R436455A	NOK-A654	Nitrile rubber ニトリルゴム	φ12.5x2	2		
①-7-5		Washer, gland packing (upper)	パッキン上座金	R436402		BSBF	t1.6xφ12.1xφ8.4	1		
①-7-6		Packing, retainer	パッキン押エ	R436388G		BSBF	φ12x13	1		

① Parts related with component

非製印以外の関連部品

<https://daikin-p.ru>

NO. 符号	PARTS NO. 部品番号	PARTS NAME	部品名称	DRWG. NO. 図面番号	TYPE 形式	MATERIAL 材質	SPECIFICATION 仕様	QTY/UNIT		REMARK 備考
								1台当所要数	LK501D	
①-7-7		Packing, valve cap	銅パッキン	R436527B		DCuP1-10	t1.0xφ18.5xφ15	1		
①-7-8		Valve cap	弁蓋	R436569		BSBM		1		
①-7-9		Flare nut	フレアーナット	Ni43011-1	FNS-2	BSBF	For φ6.4 CuT	1		
①-8		"O" ring, stop valve	閉鎖弁用Oリング	Ta31011B-15			PO-R-P20	1		
①-9		Set bolt, stop valve	閉鎖弁取付ボルト			SUS304	M8x20	2		
①-10	830006S	Set nut, stop valve	閉鎖弁取付ナット			SUS304	M8	2		
①-11		Spring lock washer, stop valve	// バネ座金			SUS304	M8	2		
①-12	844005S	Plain washer, stop valve	// 平座金			SUS304	M8	2		
①-13		Gauge joint	逆止弁付ゲージ接手	Z72522	VCG2R		For φ6.4 CuT u 7/16 screw thread 20	1		
①-13-1		Body, gauge joint	本体	R4221091B		BSBFE1		1		
①-13-2		Spindle, gauge joint	押棒	R4221097B		BSBFE1		1		
①-13-3		Packing, gauge joint	銅パッキン	R4221094A-1		DCuP1-0		1		
①-13-4		Steel ball, gauge joint	鋼球	R422371C		SUS304	φ4	1		
①-13-5		Ball stopper, gauge joint	ボール受金	R4221096A-1		BSBFE1		1		
①-13-6		"O" ring, gauge joint	Oリング	R4221122		Nitrile rubber ニトリル系ゴム		1		
①-13-7		Flare nut, gauge joint	フレアーナット	Ni43011-1	FNS-2	BSBFE1	For φ6.4 CuT	1		
①-13-8		Cap, gauge joint	盲蓋	Ni43041-1		DCuP1-0		1		
①-14	292212	Fusible plug	逆止弁付可溶栓	Z72524	FPV5HR		u 5/8 screw thread 18	1		
①-14-1		Body, fusible plug	本体	R3221093J		BSBF		1		
①-14-2	292205	Fusible plug head	可溶頭	R4241154G-2			Thermostat set value 95°C~100°C	1		
①-14-3		Flare nut, fusible plug	フレアーナット	Ni43011-3	FNS-3	BSBF	For φ6.4 CuT 5/8 screw thread 20	1		

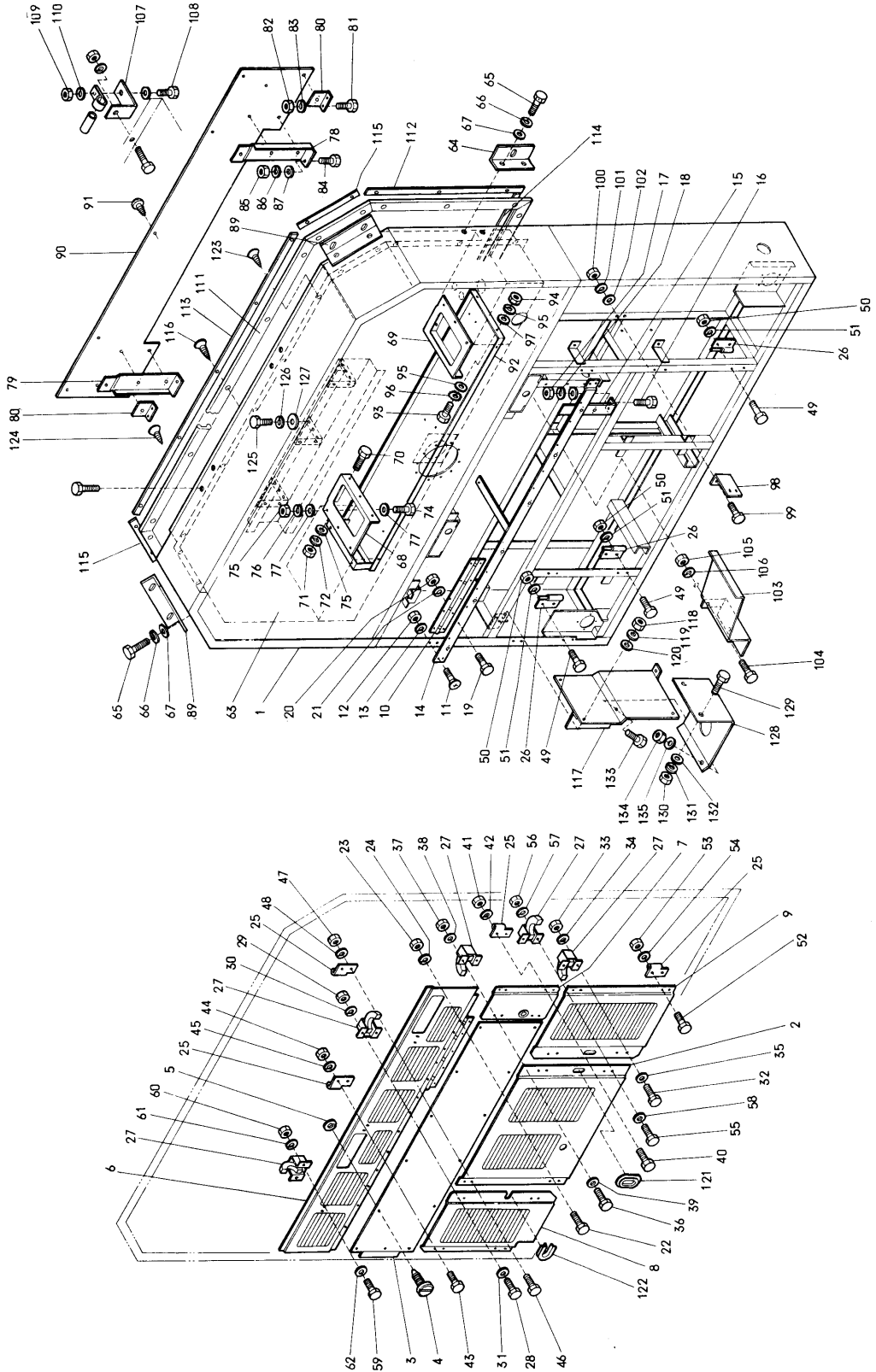
NO. 符号	PARTS NO. 部品番号	PARTS NAME	部品名称	DRWG. NO. 図面番号	TYPE 形式	MATERIAL 材質	SPECIFICATION 仕様	QTY/UNIT 1台当所要数		REMARK 備考
								LK501D		
①-14-4		Packing, fusible plug	銅パッキン	R4221094A-2		DCuP1-0	t1.0xφ8xφ4	1		
①-14-5		Steel ball, fusible plug	鋼球	R4222402D		SUS304	1/4" JISB1501	1		
①-14-6		Ball stopper, fusible plug	ボール受金	R4221172B-2 R4221096A		SUM24	t6x6	1		
①-14-7		Pusher, steel ball	球突	R4221099B		BSBF	φ9.5x14	1		
①-14-8		"O" ring	Oリング	R4221122A-2		NOK-P16	I.D.11.0	1		
①-15	205106	Sight glass	丸形液面計	Me42051-2			φ27	2		
①-16		"O" ring, sight glass	液面計Oリング	Ta31011B-22			φ27	2		
①-17		Float, sight glass	液面計浮子	Me42051-2			φ5	2		
①-18		Set bolt, float sight glass	液面計取付ボルト			SUS304	M8x50	12		
①-19	844005S	Plain washer, float sight glass	平座金			SUS304	M8	12		
①-20		Name plate, float sight glass	銘板	Ya32183A-1			t0.6x63x40	1		
①-21		Set screw, name plate	銘板取付ネジ		Tapping screw タップネジ		M3x8	4		
①-22		Insulation packing, condenser	絶縁パッキン	R3713220A-2		Nylon ナイロン	t0.5x35x35	4		
①-23		Set bolt, water cooled condenser	取付ボルト	R329850C	Hexagon head 六角頭	SUS304	M8x25	4		
①-24	830006S	Set nut, water cooled condenser	ナット	R329850C	Hexagon 六角	SUS304	M8	4		
①-25		Spring lock washer, water cooled condenser	バネ座金	R329850C		SUS304	M8	4		
①-26	216556	Air cooled condenser	空冷凝縮器	Z730047	CA-LK501D		Cross fined coil type, fin pitch 2.5	1		
①-27		Set bolt, air cooled condenser	取付ボルト	R329850C	Hexagon head 六角頭	SUS304	M8x25	3		
①-28		Set bolt, air cooled condenser	〃	R329850C	Hexagon head 六角頭	SUS304	M8x30	1		
①-29		Set nut, air cooled condenser	ナット	R329850C	Hexagon 六角	SUS304	M8	4		
①-30		Spring lock washer, air cooled condenser	バネ座金	R329850C		SUS304	M8	4		

NO. 符号	PARTS NO. 部品番号	PARTS NAME	部品名称	DRWG. NO. 図面番号	TYPE 形式	MATERIAL 材質	SPECIFICATION 仕様	QTY/UNIT		REMARK 備考
								1	台当所要数 LK501D	
①-31		Fan guide, air cooled condenser	空冷凝縮器ファンガイド	R4714315		A5052P-H24	410x300	2		
①-32		Set bolt, fan guide	取付ボルト	R329850C	Hexagon head 六角頭	SUS304	M6x20	12		
①-33		Spring lock washer, fan guide	バネ座金			SUS304	M6	12		
①-34		Plain washer, fan guide	平座金		For wood 木材用	SUS304	M6	12		
①-35	216435	Evaporator	蒸発器	Z730045	CRB-LK501D			1		
①-36		Set bolt, evaporator chamber	取付ボルト	R329848E	Hexagon head 六角頭	SUS304	M10x25	6		
①-37		Set nut, evaporator chamber	ナット	R329848E	Hexagon 六角	SUS304	M10	6		
①-38		Spring lock washer	バネ座金	R329848E		SUS304	M10	5		
①-39		Toothed lock washer	歯付座金	R329848E		SUS304	M10	2		
①-40		Plain washer	平座金	R329848E		SUS304	M10	6		
①-41		Fan guide (left), evaporator	蒸発器用ファンガイド(左)	R4714312C-1		A5052P-H24	295x564	1		
①-42		Fan guide (right), evaporator	〃 (右)	R4714312C-2		A5052P-H24	295x564	1		
①-43		Set bolt, evaporator fan guide	取付ボルト	R329848E	Hexagon head 六角頭	SUS304	M6x20	20		
①-44		Spring lock washer, evaporator fan guide	バネ座金	R329848E		SUS304	M6	20		
①-45		Plain washer, evaporator fan guide	木材用座金	R329848E	For wood	SUS304	M6	20		
①-46		Accumulator	アキュムレーター	Z730048	RAC-LK501D			1		
①-47		Set bolt, accumulator	取付ボルト	R329848E	Hexagon head 六角頭	SUS304	M8x25	2		
①-48		Set nut, accumulator	ナット	R329848E	Hexagon 六角	SUS304	M8	2		
①-49		Spring lock washer, accumulator	バネ座金	R329848E		SUS304	M8	2		
①-50		Plain washer, accumulator	平座金	R329848E		SUS304	M8	2		
①-51		Fresh air intake	新鮮空気取入口	R2716157C			φ200x81	1		

NO. 符号	PARTS NO. 部品番号	PARTS NAME	部品名称	DRWG. NO. 図面番号	TYPE 形式	MATERIAL 材質	SPECIFICATION 仕様	QTY/UNIT 1台当所要数 LK501D	REMARK 備考
①-58		Set bolt, control box	取付ボルト R329850C	Hexagon head 六角頭		M10x25		6	
①-54		Set nut, control box	ナット R329850C	Hexagon 六角		M10		6	
①-55		Spring lock washer	バネ座金 R329850C			M10		5	
①-56		Toothed lock washer	歯付座金 R329850C			M10		2	

② Parts related with the casing
ケーシング関連部品

<https://daikin-p.ru>



NO. 符号	PARTS NO. 部品番号	PARTS NAME	部品名称	DRWG. NO. 図面番号	TYPE 形式	MATERIAL 材質	SPECIFICATION 仕様	QTY/UNIT 1台当所要数		REMARK 備考
								LK501D		
②-1		Casing	ケーシング	R1715296M R1715382K			2095x2206x318	1	1 set	
②-2	306117	Front panel, compressor	圧縮機前扉	R3714676C		A5052P-H24	540x716	1		
②-8	306107	Front panel, air cooled condenser	空冷凝縮器前扉	R4714309B		A5052P-H24	315x1330xt2.5	1		
②-4	860011	Speed bolt	スピードボルト	R4714824		SUS304	M6x26	13		
②-5	860012	Plain washer, speed bolt	スピードボルト用座金	R4714823		SUS304	t5xφ4.5xφ14	13		
②-6		Air suction cover	空気吸込口蓋	R3714895D		A5052P-H24	1510x271x20	1		
②-7		Front panel, OPC box	OPCボックス前扉	R4714317D		A5052P-H24	175x310x2.5	1		
②-8	306109	Front panel, power cable	電源ケーブル前扉	R4716049C		A5052P-H24	540x330	1		
②-9	306108	Front panel, water cooled condenser	水冷凝縮器前扉	R3714888E		A5052P-H24	540x375	1		
②-10		Hinge	長棘番	R3714424		SUS304	38x470	2		
②-11		Set screw, air cooled condenser	取付ネジ	R329850C	Cross recessed head machine screw	SUS304	M6x20	6		
②-12		Set nut, air cooled condenser	ナット	R329850C		SUS304	M6	6		
②-13		Spring lock washer	バネ座金	R329850C		SUS304	M6	6		
②-14		Set stay (1), air cooled condenser front panel	空冷凝縮器前扉取付ステー(1)	R3714902B		A5052P-H14	1555x52x20	1		
②-15		Set stay (2), air cooled condenser front panel	〃 (2)	R4714889B		A5052P-H14	255x50x20	1		
②-16		Set bolt, stay (1) and stay (2)	取付ボルト	R329850C	Hexagon head 六角頭	SUS304	M6x20	2		
②-17		Set nut, stay (1) and stay (2)	ナット	R329850C	Hexagon 六角	SUS304	M6	2		
②-18		Spring lock washer	バネ座金	R329850C		SUS304	M6	2		
②-19		Set bolt, hinge	取付ボルト	R329851C	Hexagon head 六角頭	SUS304	M4x12	10		
②-20		Set nut, hinge	ナット	R329851C	Hexagon 六角	SUS304	M4	10		
②-21		Spring lock washer	バネ座金	R329851C		SUS304	M4	10		

② Parts related with the casing

ケーシング関連部品

<https://daikin-p.ru>

NO. 符号	PARTS NO. 部品番号	PARTS NAME	部品名称	DRWG. NO. 図面番号	TYPE 形式	MATERIAL 材質	SPECIFICATION 仕様	QTY/UNIT 1台当所要数		REMARK 備考
								LK501D		
②-22		Set bolt, hinge	取付ボルト	R329851C	Hexagon head 六角頭	SUS304	M4x12	10		
②-23		Set nut, hinge	ナット	R329851C	Hexagon 六角	SUS304	M4	10		
②-24		Spring lock washer	バネ座金	R329851C		SUS304	M4	10		
②-25		Hinge (right)	蝶番 (右)	R4713065C-1		SUS304	30x50	7		
②-26		Hinge (left)	〃 (左)	R4713065C-2		SUS304	30x50 bin attached ピン付	9		
②-27		Stopper	止メ金具	R3713319B			26x36x33	10		
②-28		Set bolt, stopper (power cable)	取付ボルト	R329850C	Hexagon head 六角頭	SUS304	M4x12	4		
②-29		Set nut, stopper (power cable)	ナット	R329850C	Hexagon 六角	SUS304	M4	4		
②-30		Spring lock washer	バネ座金	R329850C		SUS304	M4	4		
②-31		Plain washer	平座金	R329850C		SUS304	M4	4		
②-32		Set bolt, stopper (front panel)	取付ボルト	R329850C	Hexagon head 六角頭	SUS304	M4x12	4		
②-33		Set nut, stopper (front panel)	ナット	R329850C	Hexagon 六角	SUS304	M4	4		
②-34		Spring lock washer	バネ座金	R329850C		SUS304	M4	4		
②-35		Plain washer	平座金	R329850C		SUS304	M4	4		
②-36		Set bolt, stopper (OPC box front panel)	取付ボルト	R329850C	Hexagon head 六角頭	SUS304	M4x12	2		
②-37		Set nut, stopper (OPC box front panel)	ナット	R329850C	Hexagon 六角	SUS304	M4	2		
②-38		Spring lock washer	バネ座金	R329850C		SUS304	M4	2		
②-39		Plain washer	平座金	R329850C		SUS304	M4	2		
②-40		Set bolt, hinge (OPC box front panel)	取付ボルト	R329850C	Hexagon head 六角頭	SUS304	M4x12	4		
②-41		Set nut, hinge (OPC box front panel)	ナット	R329850C	Hexagon 六角	SUS304	M4	4		
②-42		Spring lock washer	バネ座金	R329850C		SUS304	M4	4		

NO. 符号	PARTS NO. 部品番号	PARTS NAME	部品名称	DRWG. NO. 図面番号	TYPE 形式	MATERIAL 材質	SPECIFICATION 仕様	QTY/UNIT 1台当所要数 LK501D	REMARK 備考
②-44		Set nut, hinge (power cable)	ナット	R329850C	Hexagon 六角	SUS304	M4	4	
②-45		Spring lock washer	バネ座金	R329850C		SUS304	M4	4	
②-46		Set bolt, hinge (compressor front panel)	取付ボルト	R329850C	Hexagon head 六角頭	SUS304	M4x12	4	
②-47		Set nut, hinge (compressor front panel)	ナット	R329850C	Hexagon 六角	SUS304	M4	4	
②-48		Spring lock washer	バネ座金	R329850C		SUS304	M4	4	
②-49		Set bolt, hinge (lower casing)	取付ボルト	R329850C	Hexagon head 六角頭	SUS304	M4x12	12	
②-50		Set nut, hinge (lower casing)	ナット	R329850C	Hexagon 六角	SUS304	M4	12	
②-51		Spring lock washer	バネ座金	R329850C		SUS304	M4	12	
②-52		Set bolt, hinge (front panel)	取付ボルト	R329850C	Hexagon head 六角頭	SUS304	M4x12	4	
②-53		Set nut, hinge (front panel)	ナット	R329850C	Hexagon 六角	SUS304	M4	4	
②-54		Spring lock washer	バネ座金	R329850C		SUS304	M4	4	
②-55		Set bolt, stopper (compressor front panel)	取付ボルト	R329850C	Hexagon head 六角頭	SUS304	M4x12	4	
②-56		Set nut, stopper (compressor front panel)	ナット	R329850C	Hexagon 六角	SUS304	M4	4	
②-57		Spring lock washer	バネ座金	R329850C		SUS304	M4	4	
②-58		Plain washer	平座金	R329850C		SUS304	M4	4	
②-59		Set bolt, stopper (air suction plate)	取付ボルト	R329850C	Hexagon head 六角頭	SUS304	M4x12	4	
②-60		Set nut, stopper (air suction plate)	ナット	R329850C	Hexagon 六角	SUS304	M4	4	
②-61		Spring lock washer	バネ座金	R329850C		SUS304	M4	4	
②-62		Plain washer	平座金	R329850C		SUS304	M4	4	
②-63		Evaporator chamber	クーラーチャンバー	R1715364H R2715365G		A5083S-F A5052P-H14		1 set	

② Parts related with the casing
ケーシング関連部品

<https://daikin-p.ru>

NO. 符号	PARTS NO. 部品番号	PARTS NAME	部品名称	DRWG. NO. 図面番号	TYPE 形式	MATERIAL 材質	SPECIFICATION 仕様	QTY/UNIT 1台当所要数 LK501D	REMARK 備考
②-65		Set bolt, angle iron (A)	シール穴付ボルト	R4714990A		SUS304	M12x30	4	
②-66		Spring lock washer	バネ座金	R329848E		SUS304	M12	12	
②-67		Plain washer	平座金	R329848E		SUS304	M12	12	
②-68		Set plate (left), evaporator	クーラー取付板 (左)	R4714849D-1		A5052P-H14	300x200x50	1	
②-69		Set plate (right), evaporator	〃 (右)	R4714849D-2		A5052P-H14	300x200x50	1	
②-70		Set bolt, evaporator set plate	取付ボルト	R329848E	Hexagon head 六角頭	SUS304	M10x25	6	
②-71		Set nut, evaporator set plate	ナット	R329848E	Hexagon 六角	SUS304	M10	6	
②-72		Spring lock washer	バネ座金	R329848E		SUS304	M10	6	
②-73		Plain washer	平座金	R329848E		SUS304	M10	6	
②-74		Set bolt, evaporator chamber	取付ボルト	R329848E	Hexagon head 六角頭	SUS304	M8x25	6	
②-75		Set nut, evaporator chamber	ナット	R329848E	Hexagon 六角	SUS304	M8	6	
②-76		Spring lock washer	バネ座金	E329848E		SUS304	M8	6	
②-77		Plain washer	平座金	R329848E		SUS304	M8	6	
②-78		Set plate (A) right, rear plate	裏板取付板(A)右	R4714847C-1		A5052P-H24	80x370x45	1	
②-79		Set plate (A) left, rear plate	〃 (A)左	R4714847C-2		A5052P-H24	80x370x45	1	
②-80		Set plate (B), rear plate	〃 (B)	R4714848B		A5052P-H14	30x60x50	2	
②-81		Set bolt, evaporator chamber	取付ボルト	R329848E	Hexagon head 六角頭	SUS304	M8x25	4	
②-82		Set nut, evaporator chamber	ナット	R329848E	Hexagon 六角	SUS304	M8	4	
②-83		Spring lock washer	バネ座金	R329848E		SUS304	M8	4	
②-84		Set bolt, evaporator set plate	取付ボルト	R329848E	Hexagon head 六角頭	SUS304	M6x20	2	

NO. 符号	PARTS NO. 部品番号	PARTS NAME	部品名称	DRWG. NO. 図面番号	TYPE 形式	MATERIAL 材質	SPECIFICATION 仕様	QTY/UNIT 1台当所要数		REMARK 備考
									LK501D	
②-85		Set nut, evaporator set plate	ナット	R329848E	Hexagon 六角	SUS304	M6	2		
②-86		Spring lock washer	バネ座金	R329848E		SUS304	M6	2		
②-87		Plain washer	平座金	R329848E		SUS304	M6	2		
②-88		Angle iron (B) left, unit fitting	ユニット 取付アンクル(B) 左	R4714800C-1		A5083S-F	L65x50x250	1		
②-89		Angle iron (B) right, unit fitting	ユニット 取付アンクル(B) 右	R4714800C-2		A5083S-F	L65x50x250	1		
②-90		Rear plate, evaporator	クレーン裏板	R4714313B		A5052P-H24	t1.5x392x1900	1		
②-91		Set screw, evaporator rear plate	止メネジ	R329848E		SUS304	M6x15	11		
②-92		Drain pan	ドレンパン	R3715005C		A5052P-H24	302x1375x75	1		
②-93		Set bolt, drain pan	取付ボルト	R329850C	Hexagon head 六角頭	SUS304	M6x20	4		
②-94		Set nut, drain pan	ナット	R329850C	Hexagon 六角	SUS304	M6	4		
②-95		Spring lock washer	バネ座金	R329850C		SUS304	M6	3		
②-96		Toothed lock washer	歯付座金	R329850C		SUS304	M6	2		
②-97		Plain washer	平座金	R329850C		SUS304	M6	6		
②-98		Set stay, control box	機能部品箱取付ステー	R4714341		A5052P-H14	40x30x74	1		
②-99		Set bolt, control box set stay	取付ボルト	R329850C	Hexagon head 六角頭	SUS304	M6x20	2		
②-100		Set nut, control box set stay	ナット	R329850C	Hexagon 六角	SUS304	M6	2		
②-101		Spring lock washer	バネ座金	R329850C		SUS304	M6	2		
②-102		Plain washer	平座金	R329850C		SUS304	M6	2		
②-103		Partition plate	仕切板	R4714890A		A5052P-H24	278x192x360	1		
②-104		Set bolt, partition plate	取付ボルト	R329850C	Hexagon head 六角頭	SUS304	M6x20	2		
②-105		Set nut, partition plate	ナット	R329850C	Hexagon 六角	SUS304	M6	2		

② Parts related with the casing
ケーシング関連部品

<https://daikin-p.ru>

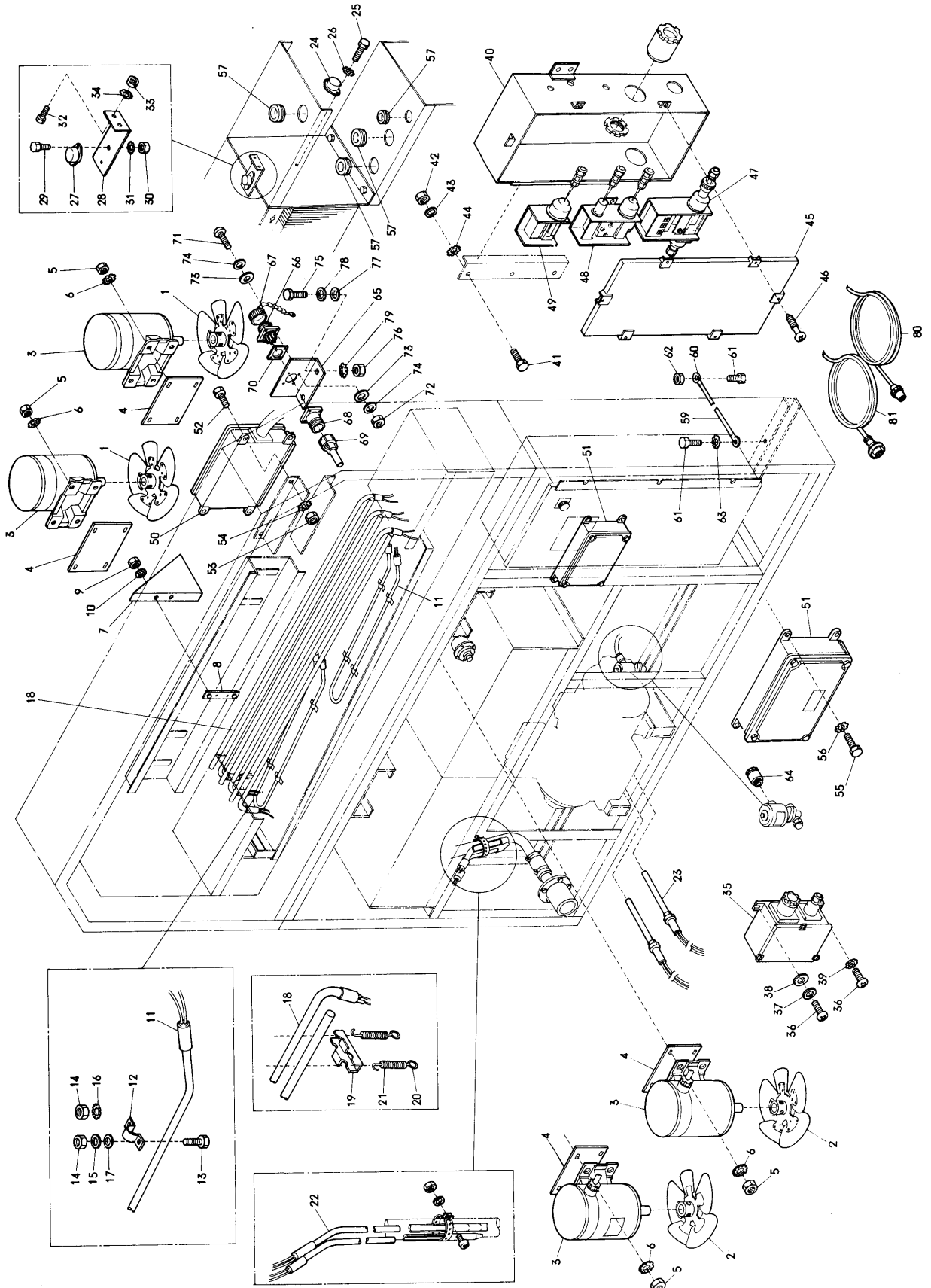
NO. 符号	PARTS NO. 部品番号	PARTS NAME	部品名称*	DRWG. NO. 図面番号	TYPE 形式	MATERIAL 材質	SPECIFICATION 仕様	QTY/UNIT 1台当所要数 LK501D	REMARK 備考
②-107		Set stay, feeler tube set plate	記録計感温筒取付ステー	R4713517B-1		A5052P-H14	40x50x80	2	
②-108		Set bolt, feeler tube set plate	取付ボルト	R329848E	Hexagon head 六角頭	SUS304	M8x25	2	
②-109	830006S	Set nut, feeler tube set plate	ナット	R329848E	Hexagon 六角	SUS304	M8	2	
②-110		Spring lock washer	バネ座金	R329848E		SUS304	M8	2	
②-111		Seal rubber, unit fitting	ユニット取付用 シールゴム	R3714401C-2		Neoprene sponge rubber	25x66	1	
②-112		Set plate, seal rubber	シールゴム止ノ板	R4714434C-2		Bacrite ペークライト	t5x20x680	2	
②-113		Set plate, seal rubber	〃	R4714434C-4		Bacrite 〃	t5x20x1280	1	
②-114		Set plate, seal rubber	〃	R4714434C-6		Bacrite 〃	t5x20x1880	1	
②-115		Set plate, seal rubber	〃	R4714434C-7		Bacrite 〃	t5x20x280	2	
②-116		Set screw, seal rubber	取付ネジ	R3298484E	Cross recessed head wood screw		φ5.1x32ℓ	22	
②-117		Protect cover, drain pipe heater	ドレン管ヒーター保護カバー	R4716047A		A5052P-H24	489x280	1	
②-118		Set bolt, drain pipe heater	取付ナット	R329850C	Hexagon 六角	SUS304	M6	4	
②-119		Spring lock washer	バネ座金	R329850C		SUS304	M6	4	
②-120		Plain washer	平座金	R329850C		SUS304	M6	4	
②-121		Rubber bush, front panel	把手用ゴムブッシュ	R3715387-1		Neoprene rubber ネオプレンゴム	65x70x124	2	
②-122		Rubber bush, front panel	把手用ゴムブッシュ	R3715387-2		Neoprene rubber ネオプレンゴム	65x70x124	1	
②-123		Set screw, evaporator chamber	取付ネジ	R329848E	For wood	SUS304	φ5.1x32ℓ	28	
②-124		Set screw, evaporator chamber	取付ネジ	R329848E		SUS304	φ5.1x32ℓ	22	
②-125		Set bolt, evaporator partition plate	取付ボルト	R329848E		SUS304	M6x20	3	
②-126		Spring lock washer	バネ座金	R329848E		SUS304	M6	3	

NO. 符号	PARTS NO. 部品番号	PARTS NAME		部品名称	DRWG. NO. 図面番号	TYPE 形式	MATERIAL 材質	SPECIFICATION 仕様	QTY/UNIT 1台当所要数 LK501D	REMARK 備考
②-128		Power cable box	電源ケーブル収納箱	R4716052		A5052P-H24	180 x 280 x 258	1		
②-129		Set bolt, power cable box	取付ボルト	R329850C	Hexagon head 六角頭	SUS304	M6x20	4		
②-130		Set nut, power cable box	ナット	R329850C		SUS304	M6	4		
②-131		Spring lock washer	バネ座金	R329850C	Hexagon 六角	SUS304	M6	4		
②-132		Plain washer	平座金	R329850C		SUS304	M6	4		
②-133		Set bolt, drain pipe heater protect cover	取付ボルト	R329850C	Hexagon head 六角頭	SUS304	M6x20	2		
②-134		Set nut, drain pipe heater protect cover	ナット	R329850C	Hexagon 六角	SUS304	M6	2		
②-135		Spring lock washer	バネ座金	R329850C		SUS304	M6	2		

③ Parts related with electric (parts 1)

電気部品とその関連部品(その1)

<https://daikin-p.ru>



NO. 符号	PARTS NO. 部品番号	PARTS NAME	部品名称	DRWG. NO. 図面番号	TYPE 形式	MATERIAL 材質	SPECIFICATION 仕様	QTY/UNIT		REMARK 備考
								1台	当所要数	
								LK501D		
③-1	402212	Propeller fan, evaporator	蒸発器用ファン	Z74716-2		PE25E12S	φ250	2		
③-2	402211	Propeller fan, air cooled condenser	空冷凝縮器用ファン	Z74716-3		PE25E11F	φ250	2		
③-3	657520	Fan motor	ファン電動機	R2716006B-1	PE-25H		t0.5x120x180	4		
③-4		Insulation packing, fan motor	電動機絶縁パッキン	R3713220A-3		Nylon ナイロン		4		
③-5		Set nut, fan motor	取付ナット	R329848E	Hexagon 六角	SUS304	M8	8		
③-6		Toothed lock washer, fan motor	歯付座金	R329848E			M8	8		
③-7		Reinforcement plate, indoor fan motor	室内ファン電動機補強板	R4714862A		A5052P-H24	310x235x40	1		
③-8		Set plate, fan motor	ファン電動機取付板	R4713193C		SUS304	M8x25 bolt attached ボルト付	9		
③-9		Set nut, fan motor	取付ナット	R329848E	Hexagon 六角	SUS304	M8	8		
③-10		Toothed lock washer	歯付座金	R329848E		SUS304	M8	8		
③-11	608125	Drain pan heater	ドレンパンヒーター	R34520001			220V 0.25kW	2		
③-12		Set plate, drain pan heater	ドレンパンヒーター止金	R4713024A-1		SUS304	t1.0x29x15	16		
③-13		Set bolt, drain pan heater	取付ボルト	R329843F1-6	Hexagon head 六角頭	SUS304	M5x12	16		
③-14		Set nut, drain pan heater	ナット	R329843F1-6	Hexagon 六角	SUS304	M5	16		
③-15		Spring lock washer, drain pan heater	バネ座金	R329843F1-6		SUS304	M5	12		
③-16		Toothed lock washer, drain pan heater	歯付座金	R329843F1-6		SUS304	M5	4		
③-17		Plain washer, drain pan heater	平座金	R329843F1-6		SUS304	M5	12		
③-18	608128	Defrost heater	デフロスト加熱ヒーター	R3459001A-2			220V 0.65kW	6		
③-19		Set plate, defrost heater	ヒーター固定金具	R4713597A		A5052P-H24	52x95x21	9		
③-20		Set screw, defrost heater set plate	ヒーター取付金具	R3713585D-2		SUS304	φ2.9	18		
③-21		Spring, defrost heater	ヒータースプリング	R3713585D-3		SUS304	Wire dia φ1.4 ℓ=48 線径	18		

④ Parts related with electric (parts 1)

電機部品とその関連部品(ネジ)

NO. 符号	PARTS NO. 部品番号	PARTS NAME	部品名称	DRWG. NO. 図面番号	TYPE 形式	MATERIAL 材質	SPECIFICATION 仕様	QTY/UNIT 1台所要数		REMARK 備考
								LK501D		
③-22	608127	Drain pipe heater	ドレン管ヒーター	R3714790F		SUS304	1φ 220V 80W	2		
③-23	608104	Crankcase heater	クラックケースヒーター	R3456003D		SUS304	1φ 220V 45W	2		
③-24	643110	Defrost termination thermostat	除霜完了サーモ	R442439A	20420/L/45-1		OFF 7.2°C ±1.7°C ON 1.67°C ±1.7°C	1		
③-25		Set bolt, defrost termination thermostat	取付ボルト	R329848E	Hexagon head 六角頭	SUS304	M4x12	2		
③-26		Toothed lock washer, defrost termination thermostat	歯付座金	R329848E		SUS304	M4	2		
③-27	643109	Firestat	過熱防止器	R442440A	20420/L/160.4		OFF 71°C ±2.8°C ON 49°C ±2.8°C	1		
③-28		Set plate, firestat	過熱防止器取付板	R4713213A		A5052P-H14	30x20x75	1		
③-29		Set bolt, firestat	取付ボルト	R329848E	Hexagon head 六角頭	SUS304	M4x12	2		
③-30		Set nut, firestat	ナット	R329848E	Hexagon 六角	SUS304	M4	2		
③-31		Toothed lock washer, firestat	歯付座金	R329848E		SUS304	M4	2		
③-32		Set bolt, firestat	取付ボルト	R329848E	Hexagon head 六角頭	SUS304	M4x20	2		
③-33		Set nut, firestat	ナット	R329848E	Hexagon 六角	SUS304	M4x20	2		
③-34		Toothed lock washer, firestat	歯付座金	R329848E		SUS304	M4x20	4		
③-35	280504	High pressure control switch	高圧制御用圧力開閉器	R342511E	SNS-C125WQ1		220/440V 3.5/7A	1		
③-36		Set screw, high pressure control switch	取付ビス	R329848E	Cross recessed head machine screw 十字穴付ネジ	SUS304	M6x20	3		
③-37		Spring lock washer, high pressure control switch	バネ座金	R329848E		SUS304	M6	2		
③-38		Plain washer, high pressure control switch	平座金	R329848E		SUS304	M6	2		
③-39		Toothed lock washer, high pressure control switch	歯付座金	R329848E		SUS304	M6	1		
③-40	283000	Functional parts box	機能部品箱	R2713088G-1				1		
③-41		Set bolt, functional parts box	取付ボルト	R329850C	Hexagon head 六角頭	SUS304	M6x20	5		
③-42		Set nut, functional parts box	ナット	R329850C	Hexagon 六角	SUS304	M6	5		

NO. 符号	PARTS NO. 部品番号	PARTS NAME	部品名称	DRWG. NO. 図面番号	TYPE 形式	MATERIAL 材質	SPECIFICATION 仕様	QTY/UNIT 1台所要数		REMARK 備考
								LK501D		
③-43		Spring lock washer, functional parts box	バネ座金	R329850C		SUS304	M6	4		
③-44		Toothed lock washer, functional parts box	歯付座金	R329850C		SUS304	M6	2		
③-45		Cover, functional parts box	全上用蓋	R231374C			150x364x86	1		
③-46		Set screw, cover	蓋止メビス	R231374C				6		
③-47	282336	Oil pressure switch	油圧保護圧力開閉器	R231374C	ONS-C106Q		AC24V 8A	1		
③-48	281331	Dual pressure switch	高低圧圧力開閉器	R231374C	DNS-D306Q		AC24V 8A	1		
③-49	281334	Water pressure switch	水用圧力開閉器	R231374C	SNS-C106Q		AC24V 8A	1		
③-50		Junction terminal box, indoor	室内中継端子箱	R3714870C			24P 500V 20A	1		
③-51		Junction terminal box, outdoor	室外中継端子箱	R3714869A			24P 500V 20A	1		
③-52		Set bolt, junction terminal box	取付ボルト	R329848E			M8x25	4		
③-53		Set nut, junction terminal box	ナット	R329848E			M8	4		
③-54		Toothed lock washer	歯付座金	R329848E			M8	8		
③-55		Set bolt, junction terminal box	取付ボルト	R329850C	Hexagon head 六角頭		M8x25	4		
③-56		Toothed lock washer	歯付座金	R329850C	Hexagon 六角		M8	4		
③-57		Rubber bush	配線貫通ゴムブッシュ	R3713279G-2		Neoprene rubber ネオプレンゴム	10xφ28xφ13	3		
③-57		Rubber bush	"	R3713279G-3		Neoprene rubber ネオプレンゴム	10xφ36xφ13	2		
③-57		Rubber bush	"	R3713279G-4		Neoprene rubber ネオプレンゴム		3		
③-57		Rubber bush	"	R3713279G-7		Neoprene rubber ネオプレンゴム	10xφ26xφ12	1		
③-57		Rubber bush	"	R3713279G-10		Neoprene rubber ネオプレンゴム		1		
③-57		Rubber bush	"	R3713279G-11		Neoprene rubber ネオプレンゴム	10xφ48xφ32	6		
③-58		Tyerup	タイラップ	Ne43027-3		Nylon ナイロン	φ=185	20		

④ Parts related with electric (parts 1)

電気部品とその関連部品(その1)

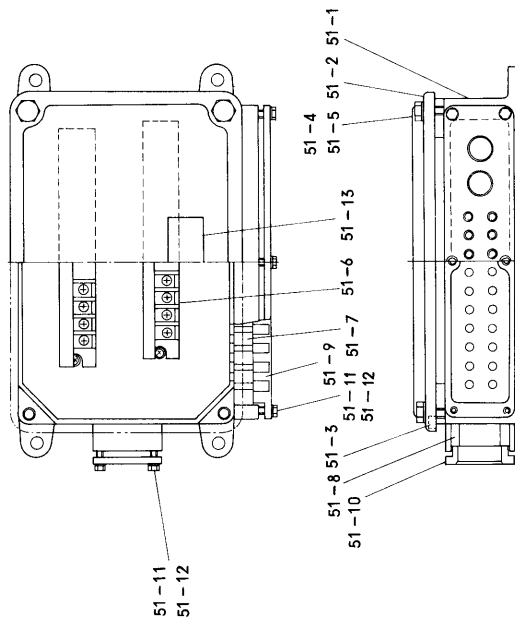
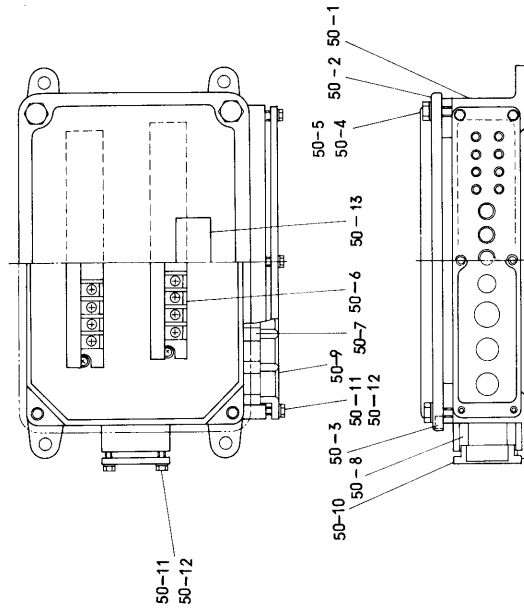
<https://daikin-p.ru>

NO. 符号	PARTS NO. 部品番号	PARTS NAME	部品名称	DRWG. NO. 図面番号	TYPE 形式	MATERIAL 材質	SPECIFICATION 仕様	QTY/UNIT 1台当所要数		REMARK 備考
									LK501D	
③-58		Tyerup	タイラップ	Ne43027-5		Nylon ナイロン	φ=92	10		
③-58		Tyerup	"	Ne43027-8		Nylon ナイロン	φ=354	10		
③-58		Tyerup	"	Ne43027-9		Nylon ナイロン	φ=198	33		
③-59		Earth wire, unit body	ユニットボディアース線	R4714815A-1	SY75°C		3.5mm ² green φ=500	1		
③-60		Solderless terminal, earth wire	アース線用圧着端子	Mi30062-13	NE5-6			2		
③-61		Set bolt, earth wire	取付ボルト	R329851C	Hexagon head 六角頭	SUS304	M6x20	1		
③-62		Set nut, terminal strip	ナット	R329851C	Hexagon 六角	SUS304	M6	1		
③-63		Toothed lock washer	歯付座金	R329851C		SUS304	M6	3		
③-64		Cable gland	電線グラウンド(SV用)	Ru33011-4	JISF8801A		15b PT½	1		
③-65		Set plate, ozon generator receptacle	オゾン発生器 電源レセップ取付板	R4715375B		A5052P-H14	35x50x120	1		
③-66		Receptacle, ozon generator	オゾン発生器 電源レセップタクトル		MS3102A-18-10S			1		
③-67		Receptacle cap, ozon generator	キャップ		MS25043-18D			1		
③-68		Junction shell, receptacle	ジャンクションシェル		CA2120-9			1		
③-69		Cable clamp, receptacle	ケーブルクランプ		MS3057A-10A		Rubber bush attached ゴムブッシュ付	1		
③-70		Packing, receptacle	パッキン	R471322A-2				2		
③-71		Set screw, receptacle	取付ネジ	R429859B	Cross recessed head machine screw 十字穴付ナベ小ネジ	SUS304	M3x20	4		
③-72		Set nut, receptacle	ナット	R429859B		SUS304	M3	4		
③-73		Plain washer	平座金	R429859B		SUS304	M3	8		
③-74		Spring lock washer	バネ座金	R429859B		SUS304	M3	8		
③-75		Set bolt, evaporator chamber	取付ボルト	R429859B		SUS304	M6x20	2		
③-76		Set nut, evaporator chamber	ナット	R429859B		SUS304	M6	2		

NO. 符号	PARTS NO. 部品番号	PARTS NAME	部品名称	DRWG. NO. 図面番号	TYPE 形式	MATERIAL 材質	SPECIFICATION 仕様	QTY/UNIT 1台当り数量	REMARK 備考
③-77		Plain washer	平座金	R429859B		SUS304	M6	2	
③-78		Spring lock washer	バネ座金	R429859B		SUS304	M6	2	
③-79		Toothed lock washer	歯付座金	R429859B		SUS304	M6	2	
③-80		Power plug 200V class	電源接続金具 (200V級)	R4713356B	P-W4602B-A			1	
③-81		Power plug 400V class	" (400V級)	R4714904A	P-W4332B-3h			1	いずれか
③-81		Power plug 400V class	" (400V級)	R4713273C	W1P430			1	

③ Parts related with electric (parts 1-1)
 電気部品とその関連部品 (その1)

<https://daikin-p.ru>



NO. 符号	PARTS NO. 部品番号	PARTS NAME	部品名称	DRWG. NO. 図面番号	TYPE 形式	MATERIAL 材質	SPECIFICATION 仕様	QTY/UNIT 1台当所要数		REMARK 備考
								LK501D		
③-50		Junction terminal box, indoor	室内中継端子箱				24P 500V 20A			
③-50-1		Body	箱 本体	03930523-1		AC4A-F		1		
③-50-2		Cover	蓋	03930523-2		AC4A-F		1		
③-50-3		Packing	パッキン	03930523-3		Neoprene rubber ネオプレンゴム		1		
③-50-4		Set screw, cover	蓋締付ネジ	03930523-4	Hexagon head 六角頭	SUS304	M8×22	4		
③-50-5		Toothed lock washer	歯付座金	03930523-5		PBP	M8	4		
③-50-6		Terminal strip	端子盤	03930523-6	C20-12			2		
③-50-7		Packing	パッキン	03930523-7		Neoprene rubber ネオプレンゴム	I.D 29.7	1		
③-50-8		Packing	〃	03930523-8		Neoprene rubber ネオプレンゴム		1		
③-50-9		Retainer packing	パッキン押エ	03930523-9		AC4A-F		1		
③-50-10		Retainer packing	〃	03930523-10		AC4A-F		1		
③-50-11		Retainer screw	押エネジ	03930523-11	Hexagon head 六角頭	SUS304	M5×16	10		
③-50-12		Toothed lock washer B	歯付座金 B	03930523-12		PBP	M5	10		
③-50-13		Name plate	銘板	03930523-13				1		
③-51		Junction terminal box, outdoor	室外中継端子箱				24P 500V 20A			
③-51-1		Body	箱 本体	03930523-1		AC4A-F		1		
③-51-2		Cover	蓋	03930523-2		AC4A-F		1		
③-51-3		Packing	パッキン	03930523-3		Neoprene rubber ネオプレンゴム		1		
③-51-4		Set screw, cover	蓋締付ネジ	03930523-4	Hexagon head 六角頭	SUS304	M8×22	4		
③-51-5		Toothed lock washer	歯付座金 B	03930523-5		PBP	M8	4		
③-51-6		Terminal strip	端子盤	03930523-6				2		

④ Parts related with electric (parts 1-1)

副機部品とその関連部品(その1-1)

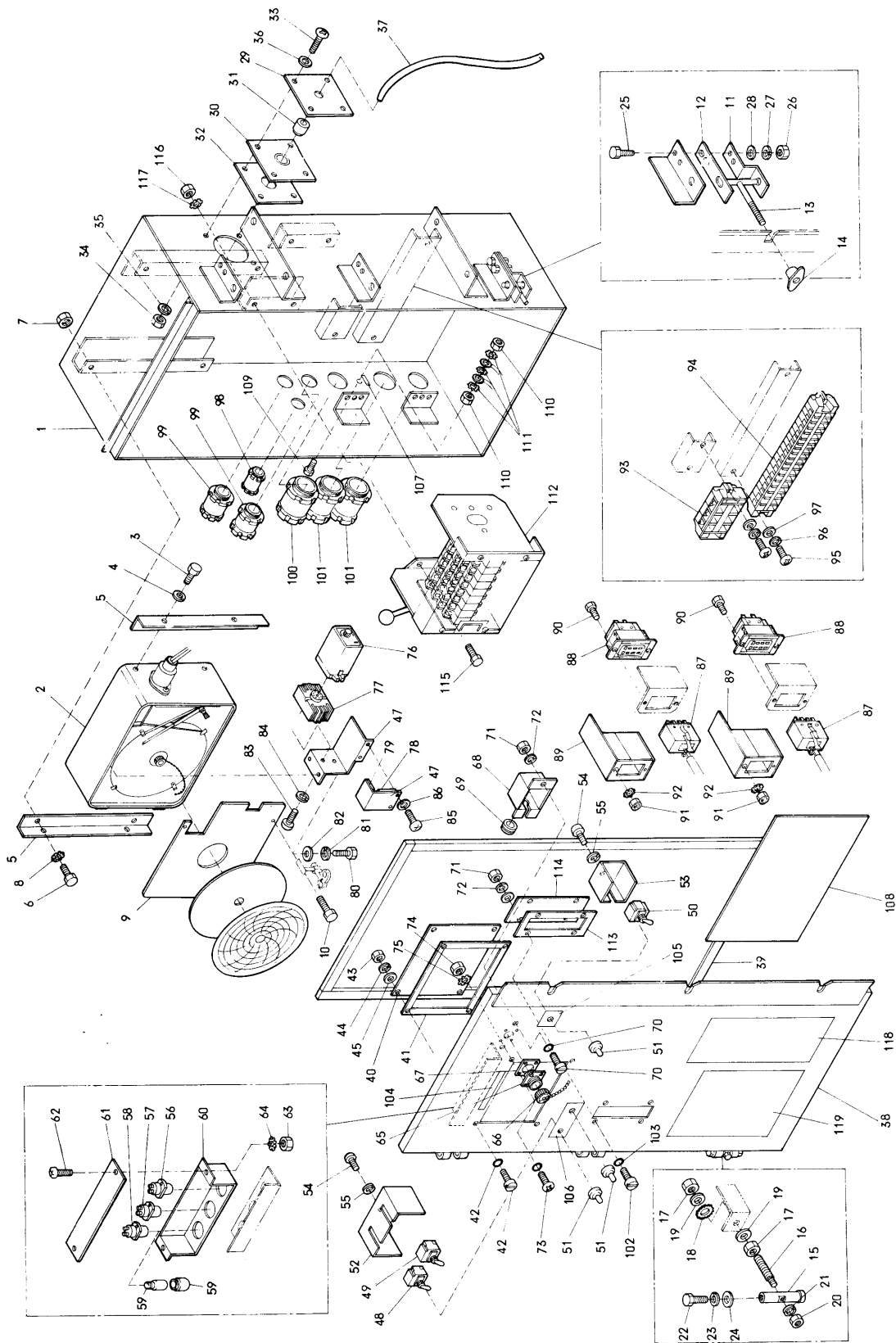
<https://daikin-p.ru>

NO. 符号	PARTS NO. 部品番号	PARTS NAME	部品名称		DRWG. NO. 図面番号	TYPE 形式	MATERIAL 材質	SPECIFICATION 仕様	QTY/UNIT 1台当所要数 LK501D	REMARK 備考
			部品名称	部品名称						
③-51-7		Packing		パッキン	03930523-7		Neoprene rubber ネオプレンゴム		1	
③-51-8		Packing		〃	03930523-8		Neoprene rubber ネオプレンゴム		1	
③-51-9		Retainer packing		パッキン押エ	03930523-9		AC4A-F		1	
③-51-10		Retainer packing		〃	03930523-10		AC4A-F		1	
③-51-11		Retainer screw		押エネジ	03930523-11	Hexagon head 六角頭	SUS304	M5x16	10	
③-51-12		Toothed lock washer		歯付座金 B	03930523-12		SUS304	M5	10	
③-51-18		Name plate		銘板	03930523-13		PBP		1	

NO. 符号	PARTS NO. 部品番号	PARTS NAME	部品名称	DRWG. NO. 図面番号	TYPE 形式	MATERIAL 材質	SPECIFICATION 仕様	QTY/UNIT 1台当所要数 LK501D	REMARK 備考

④ Parts in the control box (parts-1)
 電気部品箱内部品(その1)

<https://daikin-p.ru>



NO. 符号	PARTS NO. 部品番号	PARTS NAME	部品名称	DRWG. NO. 図面番号	TYPE 形式	MATERIAL 材質	SPECIFICATION 仕様	QTY/UNIT 1台当所要数		REMARK 備考
								L	K501D	
④-1		Control box	電気部品箱本体	R2715358F-1		A5051P-H14	800x370x240	1		
④-2	690500	Recording thermostat	温度指示記録調節計	R442437B-1	PSD217-31DAY		-25~+25°C	1		
④-3		Set bolt, recording thermostat	記録計付属ボルト			SUS304		4		
④-4		Spring lock washer, recording thermostat	バネ座金			SUS304	M6	4		
④-5		Fitting plate, recording thermostat	記録計取付板	R4714768G-5		A5052P-H24	630x125x283	2		
④-6		Set bolt, fitting plate	取付ボルト	R329840E	Hexagon head 六角頭	SUS304	M6x25	4		
④-7		Set nut, fitting plate	ナット	R329840E	Hexagon 六角	SUS304	M6	4		
④-8		Toothed lock washer, recording thermostat	歯付座金	R329840E		SUS304	M6	4		
④-9		Protect cover, recording thermostat	記録計保護カバー	R3713409C		A5052P-H24	257x212xt0.8	1		
④-10		Set bolt, protect cover	取付ボルト	R329840E	No.6-32 首下10	SUS304	Unified coarse thread ユニファイン並目ネジ	1		
④-11		Hinge, control box	電気部品箱蝶番	R4713228C		A5052P-H14	24x25x90	3		
④-12		Set stav, hinge	蝶番取付ステー	R4713227A		A5052P-H14	24x100x3.5	3		
④-13		Set bolt, hinge	蝶番用ボルト	R4713051E-1		SUS304	φ10x80	3		
④-14		Wing nut, set nut	蝶ナット	R4715552		SUS304	M10	3		
④-15		Steel rod, hinge	蝶番用丸棒	R4713976A-1		SUS304	φ12x76 M8 screw	3		
④-16		Set bolt, hinge	蝶番用ボルト	R4713976A-2		SUS304	φ14x69	3		
④-17		Set nut, hinge	取付ナット	R329840E	Hexagon 六角	SUS304	M12	6		
④-18		Toothed lock washer, hinge	歯付座金	R329840E		SUS304	M12	3		
④-19		Plain washer, hinge	平座金	R329840E		SUS304	M12	6		
④-20		Set nut, hinge	取付ナット	R329840E	Hexagon 六角	SUS304	M6	3		
④-21		Spring lock washer, hinge	バネ座金	R329840E		SUS304	M6	3		

NO. 符号	PARTS NO. 部品番号	PARTS NAME	部品名称	DRWG. NO. 図面番号	TYPE 形式	MATERIAL 材質	SPECIFICATION 仕様	QTY/UNIT 1台当所要数		REMARK 備考
								LK501D		
④-22		Set bolt, hinge	取付ボルト	R329840E	Hexagon head 六角頭	SUS304	M8x12	3		
④-28		Spring lock washer, hinge	バネ座金	R329840E		SUS304	M8	3		
④-24		Plain washer, hinge	平座金	R329840E		SUS304	M8	3		
④-25		Set bolt, hinge	蝶番取付ボルト	R329840E	Hexagon head 六角頭	SUS304	M6x26	6		
④-26		Set nut, hinge	ナット	R329840E	Hexagon 六角	SUS304	M6	6		
④-27		Spring lock washer, hinge	バネ座金	R329840E		SUS304	M6	6		
④-28		Plain washer, hinge	平座金	R329840E		SUS304	M6	6		
④-29		Capillary guide plate	キャピラリー案内板	R4713191F-1		A5052P-H14	t3.5x90x90	1		
④-30		Set plate, recording thermostat	記録計貫通金具	R4713191F-2		A5052P-H14	t21x90x90	1		
④-31		Packing, capillary set plate	パッキン	R4713190C-1		Neoprene rubber ネオプレンゴム	φ18x23.5	1		
④-32		Packing, recording thermostat	記録計貫通部用パッキン	R4713190C-2		Neoprene rubber ネオプレンゴム	t2x90x90	1		
④-38		Set screw, capillary	取付ネジ	R329840E	Cross recessed head machine screw	SUS304	M5x30	4		
④-34		Set nut, capillary	ナット	R329840E	Hexagon 六角	SUS304	M5	4		
④-35		Spring lock washer	バネ座金	R329840E		SUS304	M5	4		
④-36		Plain washer	平座金	R329840E		SUS304	M5	4		
④-37		Protect tube, recording thermostat	記録計保護チューブ	R4713314		Neoprene rubber ネオプレンゴム	Black φ15xφ11x700	1		
④-38		Control box cover	電気部品箱蓋	R3714774F-1		A5052P-H14	830x400x22	1		
④-39		Packing, control box cover	電気部品箱蓋用パッキン	R3714287A		Neoprene sponge rubber ネオプレンスポンジゴム	t8x823x393	1		
④-40		Access window, recording thermostat	記録計点検窓	R4713047A		Polycarbonate ポリカーボネイト	t3.0x154x184	1		
④-41		Packing, access window	パッキン	R4713946-1		Neoprene rubber ネオプレンゴム	t2x152x182	1		
④-42		Water proof bolt, access window	防水ボルト	R329840E		SUS304	M5x20	8		

NO. 符号	PARTS NO. 部品番号	PARTS NAME	部品名称	DRWG. NO. 図面番号	TYPE 形式	MATERIAL 材質	SPECIFICATION 仕様	QTY/UNIT 1台当所要数		REMARK 備考
									LK501D	
④-43		Set nut, access window	ナット	R329840E	Hexagon 六角	SUS304	M5	8		
④-44		Spring lock washer, access window	バネ座金	R329840E		SUS304	M5	8		
④-45		Plain washer, access window	平座金	R329840E		SUS304	M5	8		
④-46		Set base, defrost timer	デフロスタタイマー取付台	R4715298A		SPHC	135x70x75	1		
④-47		Protect cover, defrost timer	デフロスタタイマー 固定保護カバー	R4715299A		SPHC	50x73x40	1		
④-48	631701	Snap switch, operation	スナップスイッチ	R442411	S302			1		
④-49	631702	Snap switch, defrost	〃	R442412	S305			1		
④-50	632205	Snap switch, pilot lamp	〃	E442597	S31		3 pole single plate	1		
④-51	632210	Water proof cap, snap switch	スナップスイッチ用 防水キャップ	R442410A		Ethylene propylene rubber	φ18x22.5	3		
④-52		Snap switch cover	スナップスイッチカバー	R3713411D		A5052P-H24	40x45x90	1		
④-53		Snap switch cover	スナップスイッチカバー	R4715486A		A5052P-H24	50x52x50	1		
④-54		Set screw, snap switch cover	取付ネジ	R329840	Cross recessed head machine screw	SUS304	M5x10	2		
④-55		Spring lock washer	バネ座金	R329840E		SUS304	M5	2		
④-56	675108A	Pilot lamp, operation	表示灯(運転)	R442417B-1	KP-120		green 緑	1		
④-57	675107A	Pilot lamp, defrost	〃(除霜)	R442417B-2	KP-120		Red 赤	1		
④-58	675109A	Pilot lamp, suitable temp.	〃(適温)	R442417B-3	KP-120		Orange 橙	1		
④-59	673007A	Pilot lamp	表示灯用ランプ	R442416	E12		Leceptacle 20 口金	3		
④-60		Set cover, pilot lamp	ランプ取付カバー	R4713374B-1		A5052P-H24	257x212x0.8	1		
④-61		Protect cover, pilot lamp	ランプ保護カバー	R4713375B-1		A5052P-H24	205x45x48	1		
④-62		Set screw, pilot lamp protect cover	取付ネジ	R329840E	Cross recessed head machine screw	SUS304	M5x10	4		
④-63		Set nut, pilot lamp protect cover	ナット	R329840E	Hexagon 六角	SUS304	M5	4		

④ Parts in the control box (parts-1)

調剤部品箱内部品(その1)

<https://daikin-p.ru>

NO. 符号	PARTS NO. 部品番号	PARTS NAME	部品名称	DRWG. NO. 図面番号	TYPE 形式	MATERIAL 材質	SPECIFICATION 仕様	QTY/UNIT		REMARK 備考
								1台当所要数	LK501D	
④-64		Toothed lock washer	歯付座金	R329840E		SUS304	M5	4		
④-65		Cannon receptacle, pilot lamp	表示灯用 キャノンソケット	AS17068	MS3102R-14S-2S			1		
④-66		Cap, cannon receptacle	ソケット用キャップ	AS17068	MS25043-14C			1		
④-67		Packing, cannon plug	キャノンプラグ用パッキン	R4713324A-1		Neoprene rubber ネオプレンゴム	t2x30x50	1		
④-68		Protect cover, cannon plug	モニター キャノンプラグ用 保護カバー	R4713961A		A5052P-H24	42x72x35	1		
④-69		Rubber bush, cannon plug	モニター キャノンプラグ用ゴムブッシュ	Na30011-43	RB3-10	Rubber 天然ゴム	φ17xφ10	1		
④-70		Water proof bolt, socket cover	防水ボルト	R329840E		SUS304	M5x20	2		
④-71		Set nut, socket cover	ナット	R329840E	Hexagon 六角	SUS304	M5	2		
④-72		Spring lock washer, socket cover	バネ座金	R329840E		SUS304	M5	2		
④-73		Set screw, socket	取付ネジ	R329840E	Cross recessed head machine screw	SUS304	M3x16	4		
④-74		Set nut, socket	ナット	R329840E	Hexagon 六角	SUS304	M3	4		
④-75		Toothed lock washer	歯付座金	R329840E		SUS304	M3	4		
④-76	621021	Defrost timer	除霜用タイマー	R342574-1	STP-73		AC24V 6A automatic reset system 自己復帰式	1		
④-77		Socket, defrost timer	除霜用タイマーソケット	R342574-2	8PF		AC24V 6A automatic reset system 自己復帰式	1		
④-78		Packing, defrost timer	デフロストタイマー用 パッキン	R4715300A-1		Neoprene rubber ネオプレンゴム	50x60x13.0	1		
④-79		Packing, defrost timer	//	R4715300A-2		Neoprene rubber ネオプレンゴム	35x50x13.0	2		
④-80		Set bolt, defrost timer	取付ボルト	R329840E	Hexagon head 六角頭	SUS304	M6x16	2		
④-81		Spring lock washer	バネ座金	R329840E		SUS304	M6	2		
④-82		Plain washer	平座金	R329840E		SUS304	M6	2		
④-88		Set screw, defrost timer	取付ネジ	R329840E	Cross recessed head machine screw	SUS304	M4x20	2		
④-84		Spring lock washer, defrost timer	バネ座金	R329840E		SUS304	M4	2		

NO. 符号	PARTS NO. 部品番号	PARTS NAME	部品名称	DRWG. NO. 図面番号	TYPE 形式	MATERIAL 材質	SPECIFICATION 仕様	QTY/UNIT 1台当所要数		REMARK 備考
								LK501D		
④-85		Set screw, defrost timer fitting cover	取付ネジ	R329840E	Cross recessed head machine screw	SUS304	M4x12	2		
④-86	664309	Spring lock washer	バネ座金	R329840E		SUS304	M4	2	1 Set	
④-87		Connector, recording thermostat	記録計蓋用プラグ	R442453A	CN8		AC220V 10A	2		
④-88		Receptacle, recording thermostat	記録計蓋用レセプタクル	R442454A	CN8		AC220V 10A	2		
④-89		Cover, connector	コネクタ-保護カバー	R4713974		A5052P-H24	65x35x96	2		
④-90		Set screw, connector plate	取付ネジ	R329840E	Cross recessed head machine screw	SUS304	M3x16	4		
④-91		Set nut, connector plate	ナット	R329840E		SUS304	M3	4		
④-92		Toothed lock washer	歯付座金	R329840E		SUS304	M3	4		
④-93		Terminal strip, control circuit	端子盤	R3715970D-1	KBT30		3P 250V 20A	1		
④-94		Terminal strip, control circuit	〃	R3715970D-2	KBT30		18P 250V 20A	1		
④-95		Set screw, terminal strip	取付ネジ	R329840E	Cross recessed head machine screw	SUS304	M5x30	2		
④-96		Spring lock washer	バネ座金	R329840E		SUS304	M5	2		
④-97		Plain washer	平座金	R329840E		SUS304	M5	2		
④-98		Cable gland	電線グランド	Ru33011-7		20b	JISF8801A	1		
④-99		Cable gland	〃	Ru33011-10		25b	JISF8801A	2		
④-100		Cable gland	〃	Ru33011-12		30a	JISF8801A	1		
④-101		Cable gland	〃	Ru33011-16		35b	JISF8801A	2		
④-102		Water proof bolt	防水タイプネジ	R4713080C-1		SUS304	M5x20	11		
④-103		"O" ring	全上用Oリング	R4713080C-1	JISB2401-P5	Silicon rubber シリコンゴム		11		
④-104		Name plate	指示銘板	R4982100D		Polyester film ポリエステルフィルム	12x102	1		
④-105		Name plate, control panel	表示灯ON-OFFコントロールパネル 銘板	R4982930		Polyester film ポリエステルフィルム	50x50	1		

④ Parts in the control box (parts 1)

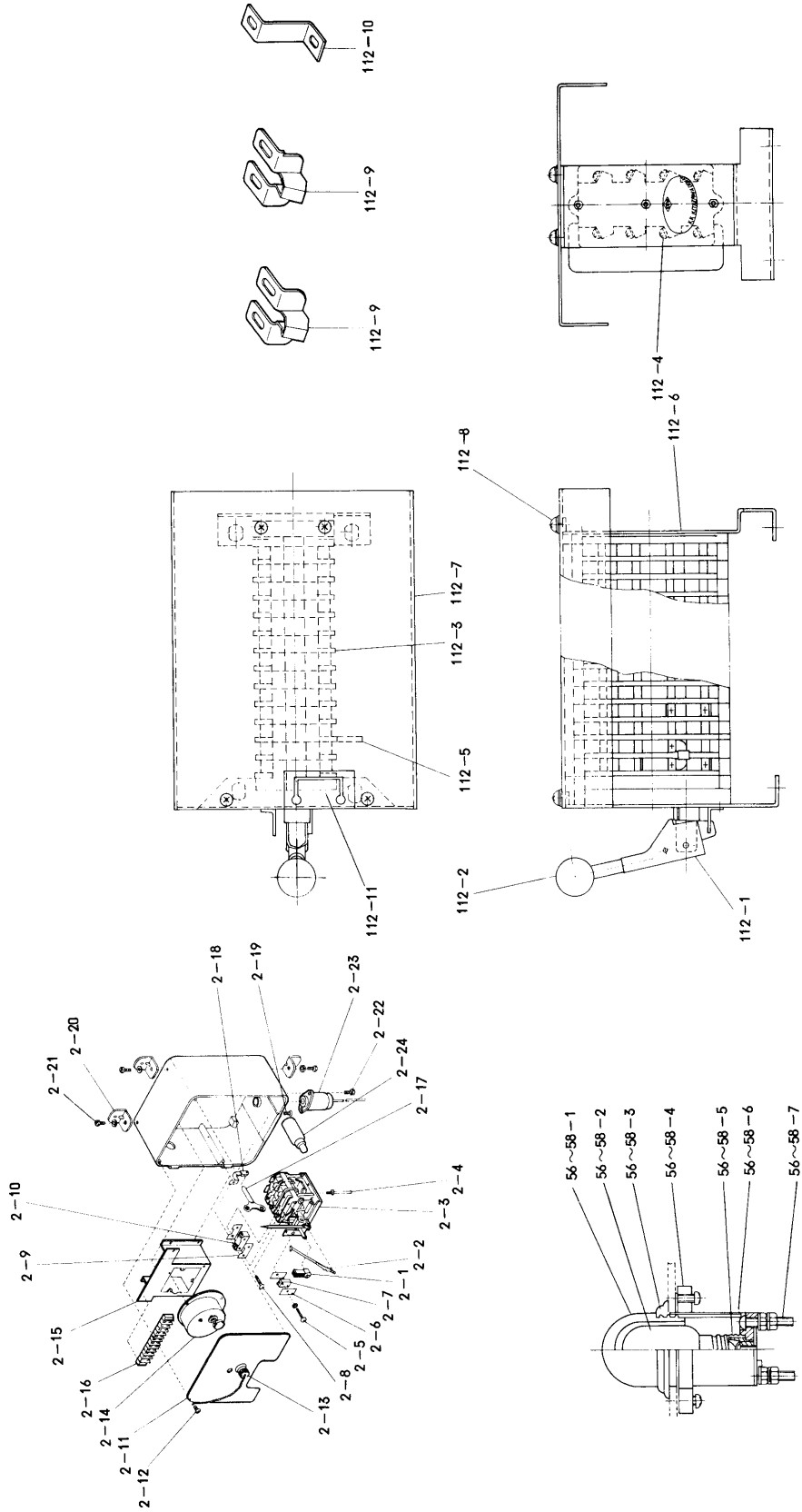
電気部品箱内部品(その1)

<https://daikin-p.ru>

NO. 符号	PARTS NO. 部品番号	PARTS NAME	部品名称	DRWG. NO. 図面番号	TYPE 形式	MATERIAL 材質	SPECIFICATION 仕様	QTY/UNIT 1台所要数 LK501D	REMARK 備考
④-107	Name plate, earth	アース銘板	Ya41022		Polyester film	12.5x30	1		
④-108	Name plate, wiring diagram	電気配線図銘板	R2982887C		A1050P-H14		1		
④-109	Water proof bolt	アース用端子 取付防水ボルト	R329840E		SUS304	M5x20	1		
④-110	Set nut, earth terminal	ナット	R329840E	Hexagon 六角	SUS304	M5	2		
④-111	Toothed lock washer, earth terminal	歯付座金	R329840E		SUS304	M5	3		
④-112	Cam switch	カムスイッチ	R2714245H-1			10P 400V 25A	1		
④-113	Packing, cam switch	カムスイッチ点検窓パッキン	R4714324				1		
④-114	Access window, cam switch	カムスイッチ点検窓	R4714323		Polycarbonate ポリカーボネイト		1		
④-115	Set bolt, cam switch	カムスイッチと電気部品 箱本体取付ボルト	R329840E	Hexagon head 六角頭		M6x16	4		
④-116	Set nut, cam switch	ナット	R329840E	Hexagon 六角		M6	4		
④-117	Toothed lock washer	歯付座金	R329840E			M6	4		
④-118	Name plate, instructions (7)	注意銘板(7)	R3982256B		Polyester film ポリエステルフィルム	125x253	1		
④-119	Name plate, ON, OFF switch	切換スイッチ指示銘板	R4982792		Polyester film ポリエステルフィルム		1		

④ Parts in the control box (parts 1-1)
電気部品箱内部品 (その1-1)

<https://daikin-p.ru>



NO. 符号	PARTS NO. 部品番号	PARTS NAME	部品名称	DRWG. NO. 図面番号	TYPE 形式	MATERIAL 材質	SPECIFICATION 仕様	QTY/UNIT 1台当所要数 LK501D	REMARK 備考
④-2-1		Setting knob	セッティングノブ	R442437B-1	RDW-30		Set screw (取付ビス 8-32x3/16")	1	
④-2-2		Pen ass'y	ペン組立品	R442437B-1	RS-S10		Set screw (取付ビス 2-56x1/8")	1	
④-2-3		Mechanism ass'y	メカニズム組立品	R442437B-1	RDWC-J592A			1	
④-2-4		Push rod	プッシュロッド	R442347B-1	RDW-S11		Set screw (取付ビス 4-36x3/16")	1	
④-2-5		Set screw, manual switch	マニュアルスイッチ 取付ビス	R442437B-1			4-40x3/4"	2	
④-2-6		Insulation, manual switch	マニュアルスイッチ 絶縁物	R442437B-1	DW-58			1	
④-2-7		Manual switch	マニュアルスイッチ	R442437B-1	No.57			1	
④-2-8		Set screw, manual switch	マニュアルスイッチ 取付ビス	R442437B-1			6-32x15/16"	4	
④-2-9		Insulation, control switch	コントロールスイッチ 絶縁物	R442437B-1	MA-35			4	
④-2-10		Control switch	コントロールスイッチ	R442437B-1	No.79			2	
④-2-11		Retaining plate	押エ板	R442437B-1	RDW-17			1	
④-2-12		Set screw, retaining plate	全上用取付ビス	R442437B-1			6-32x5/16"	4	
④-2-13		Nut and chain, recording chart setting	記録用紙押エ ナットチェーン1式	R442437B-1	RDW-S12			1	
④-2-14		Clock, recording chart drive	記録用紙回転駆動時計	R442437B-1	RDW-65		31 day type	1	
④-2-15		Set base, recording chart drive	全上用取付台	R442437B-1	RDW31			1	
④-2-16		Terminal strip	端子盤	R442437B-1	14051502			1	
④-2-17		Clock winding key	時計ゼンマイ巻上金具	R442437B-1	9-369			1	
④-2-18		Key mounting clip	全上用取付台	R442437B-1	RFS-S4A			1	
④-2-19		Set screw, mechanism ass'y	メカニズム組立品 取付ビス	R442437B-1			8-32x5/8"	1	
④-2-20		Mounting clip	本体取付板	R442437B-1	DW-43			4	

④ Parts in the control box (parts 1-1)

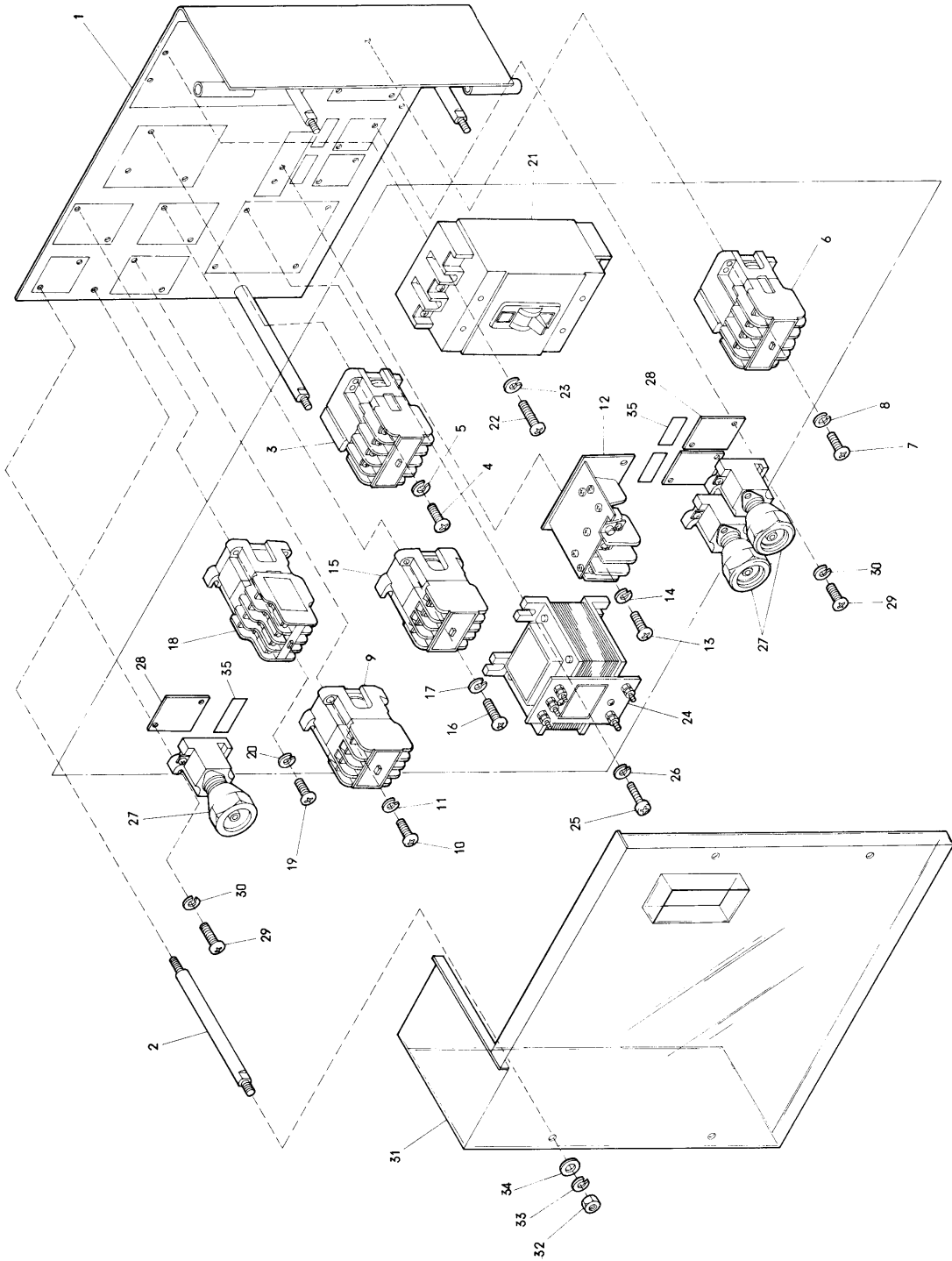
機外部品箱内部品(その1-1)

<https://daikin-p.ru>

NO. 符号	PARTS NO. 部品番号	PARTS NAME	部品名称	DRWG. NO. 図面番号	TYPE 形式	MATERIAL 材質	SPECIFICATION 仕様	QTY/UNIT 1台当所要数		REMARK 備考
									LK501D	
④-2-21		Set bolt, mounting clip	全上取付ボルト	R442437B-1			1/4"-20x5/8"	4		
④-2-22		Set bolt, flange	フランジ取付ボルト	R442437B-1	RDW-46			2		
④-2-28		Feeler tube	感温筒本体		217KLS2205			1		
④-2-24		Ink bottle	インクボトル		RFS-S16			1		
④-112		Cam switch	カムスイッチ							
④-112-1		Handle	ハンドル	R2714245J				1		
④-112-2		Knob	ツマミ	R2714245J		Phenol-formaldehyde フェノール樹脂	φ30	1		
④-112-8		Insulation plate	絶縁板	R2714245J		Phenol-formaldehyde フェノール樹脂		1		
④-112-4		Set screw, terminal strip	端子ネジ	R2714245J		Fe	M4x8	1		
④-112-5		Separator	セパレーター	R2714245J		Phenol-formaldehyde フェノール樹脂	t4x20	1		
④-112-6		Set base	取付台	R2714245J		SPCC	t2.3	1		
④-112-7		Cover	カバー	R2714245J		Polyvinyl plate 塩化ビニール板	t2.0	1		
④-112-8		Set screw, cover	カバー取付ネジ	R2714245J		Fe	M4x10	4		
④-112-9		Plate, connecting terminal	ワタリ	R2714245J		BSP	t1.0	1		
④-112-9		Plate, connecting terminal	ワタリ	R2714245J		BSP	t1.0	1		
④-112-10		Short bar	ショートバー	R2714245J		BSP	t1.0	1		
④-112-11		Name plate	銘板	R2714245J			30x60	1		
④-112-11		Name plate	社徽板	R2714245J				1		
		Pilot lamp	表示灯		KP-120					
④-56~ 58-1		Lens	丸形レンズ	R442417B				1x3		
④-56~ 58-2		Lamp	電球	R442417B	T-20			1x3		

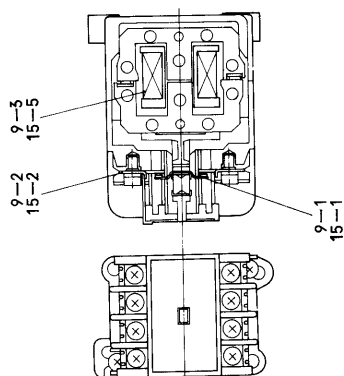
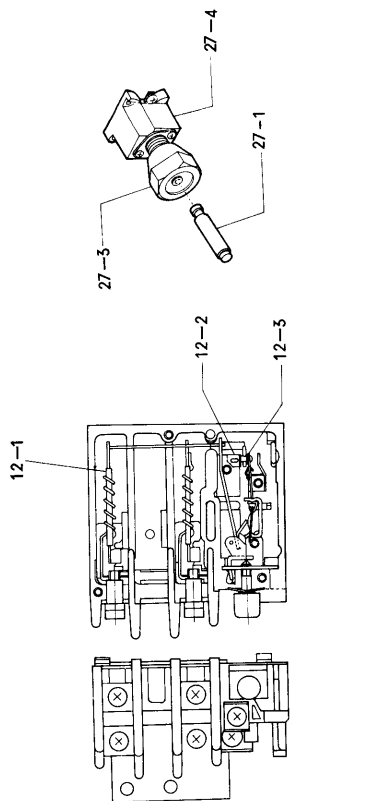
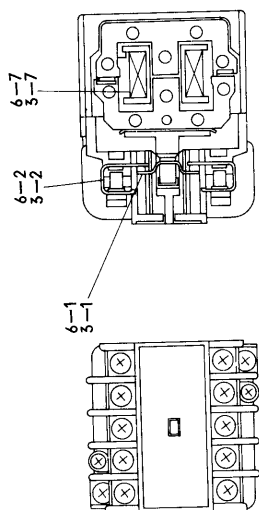
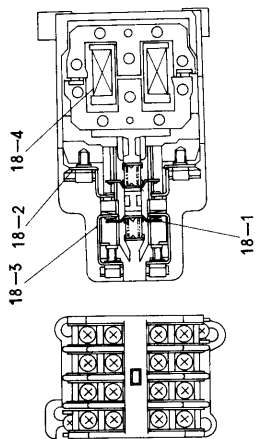
⑤ Parts in the control box (parts 2)
電気部品箱内部品 (その2)

<https://daikin-p.ru>



NO. 符号	PARTS NO. 部品番号	PARTS NAME	部品名称	DRWG. NO. 図面番号	TYPE 形式	MATERIAL 材質	SPECIFICATION 仕様	QTY/UNIT 1台所要数 LK501D	REMARK 備考
⑤-2		Set bolt, control devices	機器取付ボルト	R4714770B		SS41B	φ12x150	4	
⑤-8	617302	Magnetic switch, compressor	電磁開閉器 (圧縮機)	R342708B	CLK24U01-P8	SUS304	With no over current relay	1	
⑤-4		Set screw, magnetic switch	取付ネジ	R329840E	Cross recessed head machine screw	SUS304	M4x20	3	
⑤-5		Spring lock washer, magnetic switch	バネ座金	R329840E		SUS304	M4	3	
⑤-6	617302	Magnetic switch, heater	電磁開閉器 (ヒーター)	R342708B	CLK24U01-P8	SUS304	With no over current relay	1	
⑤-7		Set screw, magnetic switch	取付ネジ	R329840E	Cross recessed head machine screw	SUS304	M4x20	3	
⑤-8		Spring lock washer, magnetic switch	バネ座金	R329840E		SUS304	M4	3	
⑤-9	617029	Magnetic switch, fan motor	電磁開閉器 (ファン)	R342682A	PAK6U-P8	SUS304	AC24V with no over current relay	1	
⑤-10		Set screw, magnetic switch	取付ネジ	R329840E	Cross recessed head machine screw	SUS304	M4x20	2	
⑤-11		Spring lock washer, magnetic switch	バネ座金	R329840E		SUS304	M4	2	
⑤-12	612202	Over-current relay	過電流継電器	R342431B-2	CR-20-NP ₂ S ₄	SUS304	5.5A	1	
⑤-13		Set screw, over-current relay	取付ネジ	R329840E	Cross recessed head machine screw	SUS304	M4x20	2	
⑤-14		Spring lock washer, over-current relay	バネ座金	R329840E		SUS304	M4	2	
⑤-15	617028	Magnetic relay crankcase heater	電磁継電器 (クランクケースヒーター)	R342685B	PAK6UR22-P8	SUS304	AC24V gold coating 金メッキ付	1	
⑤-16		Set screw, magnetic relay	取付ネジ	R329840E	Cross recessed head machine screw	SUS304	M4x20	2	
⑤-17		Spring lock washer, magnetic relay	バネ座金	R329840E		SUS304	M4	2	
⑤-18	617026	Magnetic relay, defrost	電磁継電器 (除霜用)	R342686A	PAK6UR44W-P8	SUS304	AC24V gold coating 金メッキ付	1	
⑤-19		Set screw, magnetic relay	取付ネジ	R329840E	Cross recessed head machine screw	SUS304	M4x20	3	
⑤-20		Spring lock washer, magnetic relay	バネ座金	R329840E		SUS304	M4	3	
⑤-21	622703	Air circuit breaker	ノーヒューズブレーカー	R442418B-1	MK53 表面形	SUS304	3P 500V 32A	1	

⑤ Parts in the control box (parts 2-1)
 電気部品箱内部品 (その2-1)



NO. 符号	PARTS NO. 部品番号	PARTS NAME	部品名称	DRWG. NO. 図面番号	TYPE 形式	MATERIAL 材質	SPECIFICATION 仕様	QTY/UNIT 1台当所要数 LK501D	REMARK 備考
⑤-3-1		Moving contactor	主可動接触	65198-4-1				3	
⑤-3-2		Fixed contactor	主固定接触	65198-5-1				6	
⑤-3-3		Auxiliary a moving contactor	補助 a 可動接触	6833-10-1				1	
⑤-3-4		Auxiliary a fixed contactor	補助 a 固定接触	6833-11-1				2	
⑤-3-5		Auxiliary b moving contactor	補助 b 可動接触	6823-2-3				1	
⑤-3-6		Auxiliary b fixed contactor	補助 b 固定接触	6823-3-2				2	
⑤-3-7		Coil ass'y	コイル組立品	6834-6-1				1	
⑤-6		Magnetic switch	電磁閉閉器		CLK24-U01-P8				
⑤-6-1		Moving contactor	主可動接触	65198-4-1				3	
⑤-6-2		Fixed contactor	主固定接触	65198-5-1				6	
⑤-6-3		Auxiliary a moving contactor	補助 a 可動接触	6833-10-1				1	
⑤-6-4		Auxiliary a fixed contactor	補助 a 固定接触	6833-11-1				2	
⑤-6-5		Auxiliary b fixed contactor	補助 b 固定接触	6823-3-2				2	
⑤-6-6		Auxiliary b moving contactor	補助 b 可動接触	6823-2-3				1	
⑤-6-7		Coil ass'y	コイル組立品	6834-6-1				1	
⑤-9		Magnetic switch	電磁閉閉器		PAK6U-P8				
⑤-9-1		Moving contactor	可動接触	6832-10-1				4	
⑤-9-2		Fixed contactor	固定接触	6832-11-1				8	
⑤-9-3		Coil ass'y	コイル組立品	6832-15-1				1	
⑤-15		Magnetic relay	電磁継電器	PAK6UR22-P8					

⑤ Parts in the control box (parts 2-1)

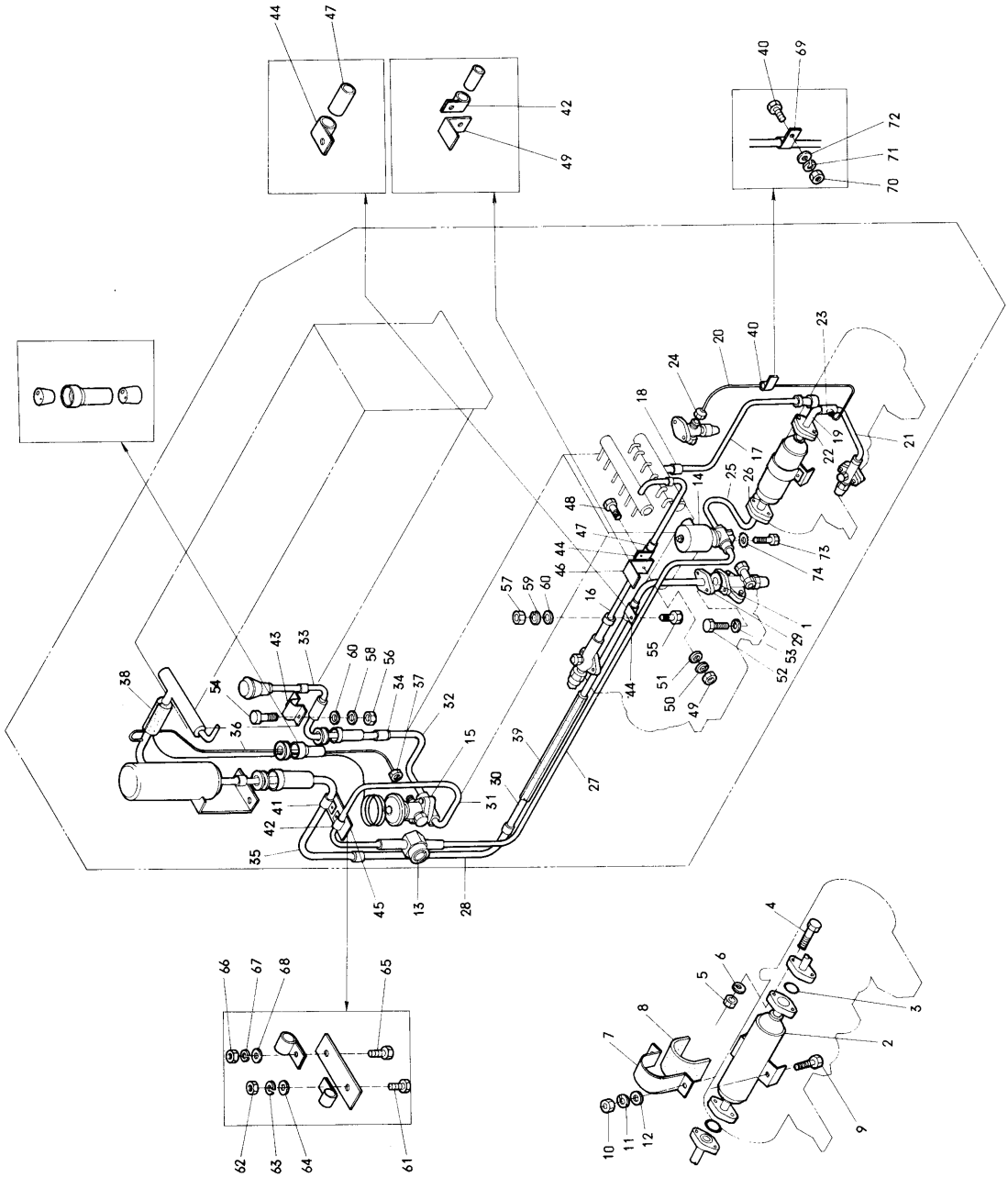
電流制御器内部部品(その2)

<https://daikin-p.ru>

NO. 符号	PARTS NO. 部品番号	PARTS NAME	部品名称	DRWG. NO. 図面番号	TYPE 形式	MATERIAL 材質	SPECIFICATION 仕様	QTY/UNIT 1台当り数量		REMARK 備考
									LK501D	
⑤-15-1		A moving contactor	a.可動接触	6781-2-4				2		
⑤-15-2		a fixed contactor	a.固定接触	6821-3-2				4		
⑤-15-3		b moving contactor	b.可動接触	6781-2-1				2		
⑤-15-4		b fixed contactor	b.固定接触	6781-3-2				4		
⑤-15-5		Coil ass'y	コイル組立品	6781-15-1				1		
⑤-18		Magnetic relay	電磁継電器							
⑤-18-1		Moving contactor	可動接触	6781-2-4				8		
⑤-18-2		b fixed contactor	b.固定接触	6821-4-3				8		
⑤-18-3		a fixed contactor	a.固定接触	6820-4-3				8		
⑤-18-4		Coil assembly	コイル組立品	6832-15-1				1		
⑤-12		Over-current relay	過電流継電器		CR20-NP2S4					
⑤-12-1		Heater ass'y	ヒーター組立品	25142-4-1				2		
⑤-12-2		Moving contactor	可動接触	25141-9-1				1		
⑤-12-3		b contact point	b.接点組立	25141-11-1				1		
⑤-27		Fuse	ヒューズ							
⑤-27-1	670209A	F-use element	ヒューズエレメント	Mi32003-1	C3		For AFaC-3	3		
⑤-27-2		Gauge ring	ゲージリング	Mi32003-1	R3		For AFaC-3	3		
⑤-27-3		Cap	キャップ	Mi32003	Pa30		For AFaC10, AFaC3	3		
⑤-27-4		Base	ベース	Mi32003	AFaC30		For AFaC10, AFaC3	3		

⑥ Parts related with refrigerant piping
冷媒配管関連部品

<https://daikin-p.ru>



NO. 符号	PARTS NO. 部品番号	PARTS NAME	部品名称	DRWG. NO. 図面番号	TYPE 形式	MATERIAL 材質	SPECIFICATION 仕様	QTY/UNIT 1台当所要数		REMARK 備考
								LK501D		
⑥-1		Packing, suction side stop valve flange	合フランジ用パッキン	N140053-12			φ0.8xφ30xφ23	1		
⑥-2	230009A	Dryer	ドライヤー	R3715979B			φ762x261.5	1		
⑥-3	264231	"O" ring, dryer	ドライヤー用Oリング	Ta31011-14	POR-P18		φ22.6xL.D φ17.8	2		
⑥-4		Set bolt, dryer flange	ドライヤー合フランジ 取付ボルト	R329851C	Hexagon head 六角頭	SUS304	M8x50	4		
⑥-5		Set nut, dryer flange	ナット	R329851C	Hexagon 六角	SUS304	M8	4		
⑥-6		Plain washer	平座金	R329851C		SUS304	M8	4		
⑥-7		Fitting band, dryer	ドライヤー取付バンド	R4715981A-1		A5052P-H24	Width 40x122	1		
⑥-8		Rubber bush, dryer fitting band	緩衝ゴム	Ne41013-4		Neoprene rubber ネオプレンゴム	42x2 ℓ=164	1		
⑥-9		Set bolt, dryer fitting band	取付ボルト	R329851C	Hexagon head 六角頭	SUS304	M6x20	2		
⑥-10		Set nut, dryer fitting band	ナット	R329851C	Hexagon 六角	SUS304	M6	2		
⑥-11		Spring lock washer	バネ座金	R329851C		SUS304	M6	2		
⑥-12		Plain washer	平座金	R329851C		SUS304	M6	2		
⑥-13	298005	Liquid indicator	リキッドインジケーター	R442441C-1	SA-14S		For R12 CuT brazing	1		
⑥-14	296681	Solenoid valve	電磁弁	R442442A-1	B ₂ S ₂		AC 24V 50/60Hz	1		
⑥-15	224302A	Expansion valve	膨張弁	R442438D-1	TCLF2FW25-10C			1		
⑥-16		Refrigerant pipe (discharge side)	吐出冷媒配管	R4714880D		DCuT1B-½H	φ15.9xt1.2	1		
⑥-17		Condenser connection pipe	凝縮器連絡管	R4714874-1C		DCuT1B-½H	φ19.1xt1.2	1		
⑥-18		Union joint	ユニオン管接手	N142024-6	USSB-6-6		For φ19.1 CuT	1		
⑥-19		Dryer inlet pipe (A)	ドライヤー入口管 (A)	R4716008-1		DCuT1B-½H	φ12.7xt1.0	1		
⑥-20		Refrigerant pipe, charge	冷媒チャージ用配管	R4716008-2		DCuT1B-½H	φ6.4xt0.8	1		
⑥-21		Dryer inlet pipe (A)	ドライヤー入口管 (A)	R4716008-3		DCuT1B-½H	φ12.7xt1.0	1		

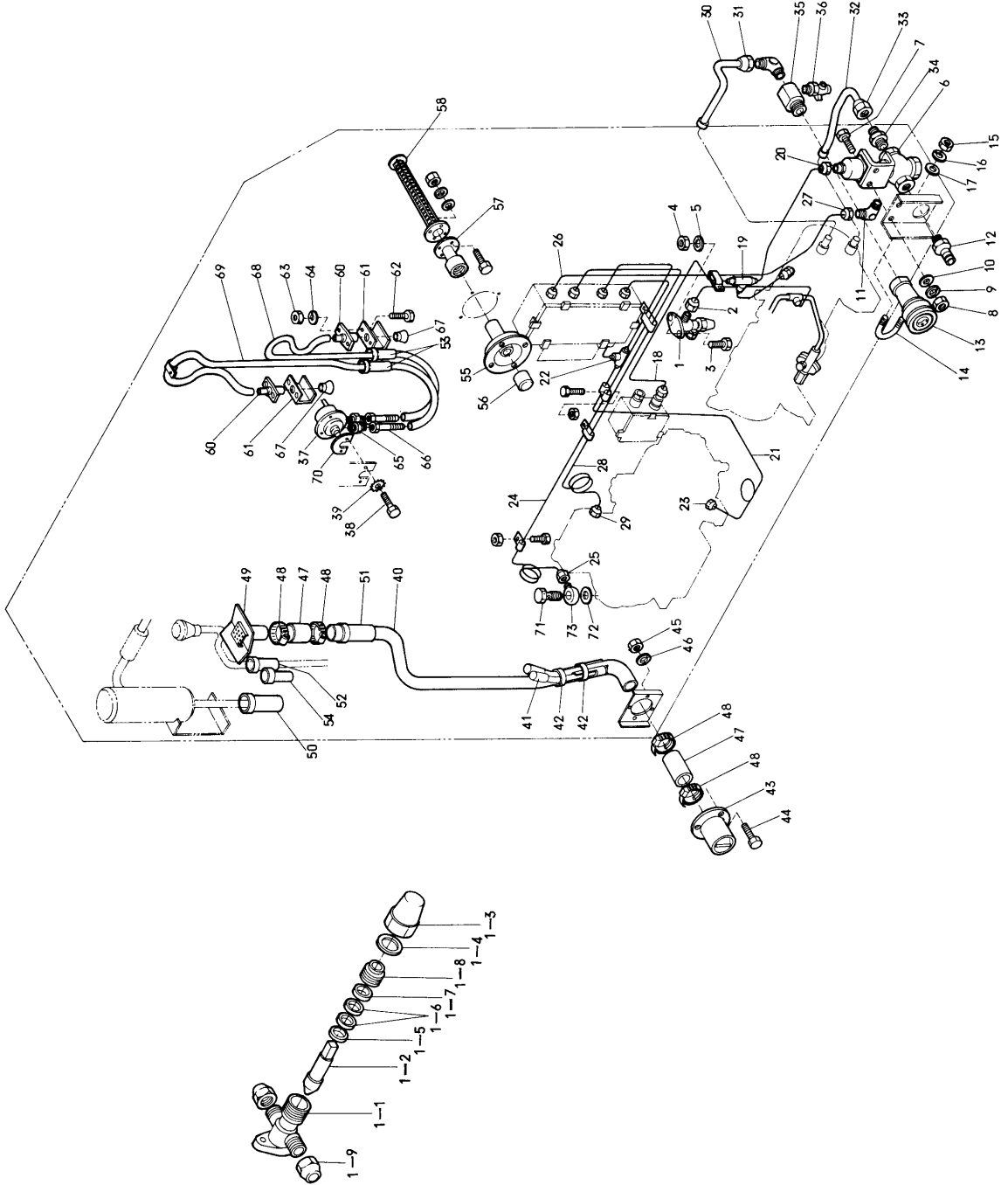
NO. 符号	PARTS NO. 部品番号	PARTS NAME	部品名称	DRWG. NO. 図面番号	TYPE 形式	MATERIAL 材質	SPECIFICATION 仕様	QTY/UNIT 1台当所要数 LK501D	REMARK 備考
⑥-23	T joint	異径T接手		NI42044-2	TSS-4-4-2		1		
⑥-24	Flare nut	フレヤーナット		NI43011-1	FNS-2		For $\phi 6.4$ CuT	1	
⑥-25	Dryer outlet pipe	ドライヤー出口管		R4714877D-1		DCuT1B- $\frac{1}{2}$ H	$\phi 12.7 \times 1.0$	1	
⑥-26	Flange, dryer outlet pipe	全上合フランジ		R4713577B-1		BSBF	For $\phi 6.4$ CuT	1	
⑥-27	Connection pipe, solenoid valve	電磁弁連絡管		R4714881A		DCuT1B- $\frac{1}{2}$ H	$\phi 12.7 \times 1.0$	1	
⑥-28	Connection pipe, suction side	吸入側連絡管		R3715576-1-ka		DCuT1B- $\frac{1}{2}$ H	$\phi 25.4 \times 1.6$	1	
⑥-29	Flange, suction side connection pipe	全上合フランジ		R4713832		BSBF		1	
⑥-30	Connection pipe, liquid side	液側連絡管		R3715576-2		DCuT1B- $\frac{1}{2}$ H		1	
⑥-31	Expansion valve inlet pipe	膨張弁入口管		R4714879A		DCuT1B- $\frac{1}{2}$ H	$\phi 12.7 \times 1.0$	1	
⑥-32	Expansion valve outlet pipe	// 出口管		R4714875B		DCuT1B- $\frac{1}{2}$ H	$\phi 15.9 \times 1.2$	1	
⑥-33	Inlet pipe, distributor	分流器入口管		R4714878E-1		DCuT1B- $\frac{1}{2}$ H		1	
⑥-34	Union joint	ユニオン管接手		NI42024-5	USSB5-5	DCuT1AS,H	For $\phi 15.9$ CuT	1	
⑥-35	Outlet pipe, Accumulator	アキュムレーター出口管		R4714886B-1		DCuT1B- $\frac{1}{2}$ H	$\phi 25.4 \times 1.6$	1	
⑥-36	Equalizer, expansion valve	膨張弁外部均圧管		R4715384C-1		DCuT1B- $\frac{1}{2}$ H	$\phi 6.4 \times 0.8$	1	
⑥-37	Flare nut	フレヤーナット		NI43011-1	FNS-2	BSBF	For $\phi 6.4$ CuT	1	
⑥-38	Heat insulation, feeler tube	感温筒防熱材		R4713948		Neoprene rubber ネオプレンゴム	120x180x110	1	
⑥-39	Heat insulation, refrigerant pipe	耐熱保温筒		Na30053-7		Expanded poly- ethylene	$\phi = 2m$	3	
⑥-40	Clamp, suction piping	配管クランプ材		R4714903B-1		A5052P-H24	9x27.5x15	5	
⑥-40	Clamp, suction piping	//		R4714903B-2		A5052P-H24	9x35x15	5	
⑥-41	Clamp, suction piping	//		R424250J-3		A5052P-H24	29.5x15x44.5	2	

NO. 符号	PARTS NO. 部品番号	PARTS NAME	部品名称	DRWG. NO. 図面番号	TYPE 形式	MATERIAL 材質	SPECIFICATION 仕様	QTY/UNIT 1台当所要数	REMARK 備考
⑥-41		Clamp, suction piping	配管クランプ材	R4242250J-5		A5052P-H24	22.1x15x24.3	3	
⑥-42		Clamp, suction piping	"	R4242250J-8		A5052P-H24	18x20x35	6	
⑥-42		Clamp, suction piping	"	R4242250J-9		A5052P-H24	18x40x25	1	
⑥-43		Clamp, suction piping	"	R4713226A-2		A5052P-H24	For φ15.9 CuT	1	
⑥-44		Clamp, suction piping	"	R4714891A		A5052P-H24		1	
⑥-45		Set band, suction piping clamp	配管クランプ支持板	R4715445		A5052P-H14	t3.5x100x30	1	
⑥-46		Set plate, clamp	配管クランプ金具取付板	R4715787A		A5052P-H14	40x50x60	1	
⑥-47		Rubber bush	緩衝ゴム	Ne41013-2		Neoprene rubber ネオプレンゴム	φ=300	1	
⑥-47		Rubber bush	"	Ne41013-3		Neoprene rubber ネオプレンゴム	φ=600	1	
⑥-47		Rubber bush	"	Ne41013-4		Neoprene rubber ネオプレンゴム	φ=164 φ=300	1 1	
⑥-48		Set bolt, clamp set plate	取付ボルト	R329848E	Hexagon head 六角頭	SUS304	M6x20	4	
⑥-49		Set nut, clamp set plate	ナット	R329848E	Hexagon 六角	SUS304	M6	4	
⑥-50		Spring lock washer	バネ座金	R329848E		SUS304	M6	4	
⑥-51		Plain washer	平座金	R329851C		SUS304	M6	4	
⑥-52		Set bolt, suction side stop valve	取付ボルト	R329851C	Hexagon head 六角頭	SUS304	M10x40	2	
⑥-53		Spring lock washer	バネ座金	R329850C		SUS304	M10	2	
⑥-54		Set bolt, clamp	取付ボルト	R329850C	Hexagon head 六角頭	SUS304	M5x16	4	
⑥-55		Set bolt, clamp	"	R329850C	Hexagon head 六角頭	SUS304	M6x20	1	
⑥-56		Set nut, clamp	ナット	R329850C	Hexagon 六角	SUS304	M5	4	
⑥-57		Set nut, clamp	"	R329850C	Hexagon 六角	SUS304	M6	1	
⑥-58		Spring lock washer	バネ座金	R329850C		SUS304	M5	4	

⑦ Water and gauge piping and their related parts

水およびゲージ配管関連部品

<https://daikin-p.ru>



NO. 符号	PARTS NO. 部品番号	PARTS NAME	部品名称	DRWG. NO. 図面番号	TYPE 形式	MATERIAL 材質	SPECIFICATION 仕様	QTY/UNIT 1台当所要数		REMARK 備考
								LK501D		
⑦-1	270200	Stop valve	閉鎖弁	Z67058	VSV6B		For $\phi 6.4$ CuT	1		
⑦-1-1		Body, stop valve	閉鎖弁用弁体	R336368F		BSBF		1		
⑦-1-2		Spindle, stop valve	弁棒	R436293F				1		
⑦-1-3		Spindle cover, stop valve	弁蓋	R436517E		BSBF	27x30.5	1		
⑦-1-4		Packing, spindle cover	弁蓋パッキン	R436527B			t1.0x $\phi 18.5$ x $\phi 15$	1		
⑦-1-5		Packing washer (low)	パッキン下座金	R436403D		BSBF	$\phi 12.3$ x1.2	1		
⑦-1-6		Packing	パッキン	R436455A			$\phi 12.5$ x2.0	2		
⑦-1-7		Packing washer (upper)	パッキン上座金	R436402C		BSBF	$\phi 12.1$ x1.6	1		
⑦-1-8		Packing retainer	パッキン押工	R436358H		BSBF	$\phi 12$ x13 screw thread	1		
⑦-1-9		Flare nut	フレアナット	NI43011G-1	FNS2	BSBF	For $\phi 6.4$ CuT u7/16 screw thread 20	2		
⑦-2		Flare nut	〃	NI43011-7	FNS3-2	BSBF	For $\phi 6.4$ CuT	1		
⑦-3		Set bolt, refrigerant charge valve	冷媒チャージバルブ取付ボルト	R329851C	Hexagon head 六角頭	SUS304	M8x25	2		
⑦-4		Set nut, refrigerant charge valve	ナット	R329851C	Hexagon 六角	SUS304	M8	2		
⑦-5		Spring lock washer	バネ座金	R329851C		SUS304	M8	2		
⑦-6	501301	Water regulator	節水弁	R342444A	BQ.No.10-0004-33		For R12 water line PT $\frac{3}{8}$ B refrigerant line PT $\frac{1}{4}$ B	1		
⑦-7		Set bolt, water regulator	節水弁取付ボルト	R329851C		SUS304	M6x25	2		
⑦-8		Set nut, water regulator	ナット	R329851C		SUS304	M6	2		
⑦-9		Spring lock washer	バネ座金	R329851C		SUS304	M6	2		
⑦-10		Plain washer	平座金	R329851C		SUS304	M6	2		
⑦-11		L joint, water regulator	節水弁用工接手	NI42032-1	LFD2-B	BSBF	For $\phi 6.4$ CuT u7/16 screw thread 20 NPTF 1/8-27	1		
⑦-12		Union joint, cooling water inlet	冷却水入口接手	R4713106	No.68		$\phi 36.5$ x60	1		

⑦ Water and gauge piping and their related parts

水およびゲージ配管関連部品

<https://daikin-p.ru>

NO. 符号	PARTS NO. 部品番号	PARTS NAME	部品名称	DRWG. NO. 図面番号	TYPE 形式	MATERIAL 材質	SPECIFICATION 仕様	QTY/UNIT 1台当所要数		REMARK 備考
									LK501D	
⑦-13		Union joint, cooling water outlet	冷却水出口接手	R3716051	B8-H36		φ65x105	1		
⑦-14		Set bolt, union joint	冷却水出口接手止メ金具	R4713105		SUS304	U band M5 screw	1		
⑦-15		Set nut, union joint	冷却水出口接手止メ金具 取付ナット	R329851C		SUS304	M5	2		
⑦-16		Spring lock washer	バネ座金	R329851C		SUS304	M5	2		
⑦-17		Plain washer	平座金	R329851C		SUS304	M5	2		
⑦-18		Gauge piping, high pressure side	高圧ゲージ配管	R3715534F-1		DCuT1B-½H	φ6.4x10.8	1		
⑦-19		T joint	T接手	NI42045-2	TSS2-2-2	DCuT1B-½H	For φ6.4 CuT	1		
⑦-20		Flare nut	フレヤーナット	NI43011-1	FNS-2	BSBF	For φ6.4 CuT	3		
⑦-21		Gauge piping, low pressure side	低圧ゲージ配管	R3715534-2		DCuT1B-½H	φ6.4x10.8	1		
⑦-22		T joint	T接手	NI42045-2	TSS2-2-2	BSBF	For φ6.4 CuT	1		
⑦-23		Flare nut	フレヤーナット	NI43011-1	FNS-2	BSBF	For φ6.4 CuT	2		
⑦-24		Gauge piping, oil pressure side	油圧ゲージ配管	R3715534F-3		DCuT1B-½H	φ6.4x10.8	1		
⑦-25		Flare nut	フレヤーナット	NI43011-1	FNS-2	BSBF	For φ6.4 CuT	1		
⑦-26		Gauge piping, water pressure side	水圧ゲージ配管	R3715534F-4		DCuT1B-½H	φ6.4x10.8	1		
⑦-27		Flare nut	フレヤーナット	NI43011-1	FNS-2	BSBF	For φ6.4 CuT	2		
⑦-28		Gauge piping, HLPS high pressure side	HLPS高圧ゲージ配管	R3715534F-5		DCuT1B-½H	φ6.4x10.8	1		
⑦-29		Flare nut	フレヤーナット	NI43011-1	FNS-2	BSBF	For φ6.4 CuT	2		
⑦-30		Piping, cooling water outlet	冷却水出口配管	R4242371E-1		DCuT1B-½H	φ19.1	1		
⑦-31		Flare nut	フレヤーナット	NI43011-6	FNS-6	SS41	For φ19.1 CuT	1		
⑦-32		Piping, cooling water inlet	冷却水入口配管	R42423714E-2		DCuT1B-½H	φ19.1	1		
⑦-33		Flare nut	フレヤーナット	NI43011-6	FNS-6	SS41	For φ19.1 CuT	1		

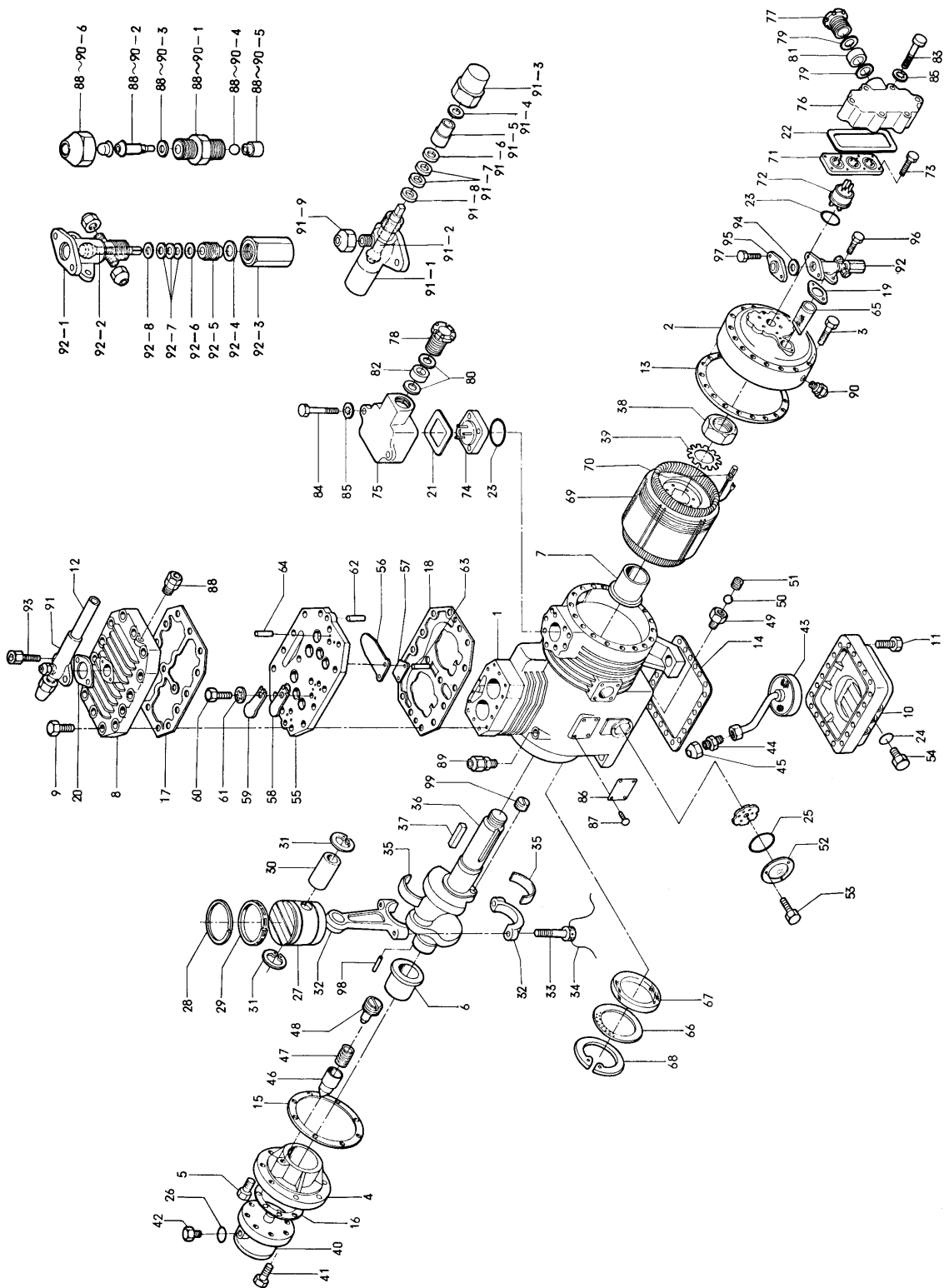
NO. 符号	PARTS NO. 部品番号	PARTS NAME	部品名称	DRWG. NO. 図面番号	TYPE 形式	MATERIAL 材質	SPECIFICATION 仕様	QTY/UNIT 1台当所要数		REMARK 備考
								LK501D		
⑦-84		Joint, cooling water inlet and outlet	冷却水出入口接手	R4713103		BSBF		2		
⑦-85		Set plate, cooling water outlet joint	水出口接手金具	R4713102A		BSBM		1		
⑦-86	500121	Drain cock	水抜弁	R465162C-3			PT½ ビークック	1		
⑦-87	642401	Air switch, pressure differential type	差圧エアースイッチ	R442443D-3	No.19-R70-1		Set value 20mmH ₂ O セット値	1		
⑦-88		Set bolt, air switch	取付ボルト	R329850C			JISB0208 10-32UNF	2		
⑦-89		Toothed lock washer	歯付座金	R329850C		SUS304	M5	2		
⑦-40		Drain pipe	ドレン配管	R4716046A		DCuT1B-½H	φ31.8x1.25	1		
⑦-41		Insert holder, drain pipe	ドレン管ヒーター挿入管	R4714814A		DCuT1B-½H	φ19.1x1.0x150	2		
⑦-42		Fitting band, water piping	管止メバンド	R4713969			t0.8x10x900	1		
⑦-43		Drain connection	ドレン接続口	R3714812D		FRP	φ95x126 drain seal rubber attached	1		
⑦-44		Set bolt, drain connection	ドレン接続口取付ボルト	R329850C		SUS304	M5x16	4		
⑦-45		Set nut, drain connection	// ナット	R329850C		SUS304	M5	4		
⑦-46		Spring lock washer	// バネ座金	R329850C		SUS304	M5	4		
⑦-47		Drain connection hose	ドレン接続ホース	R4716248A-2		Neoprene rubber ネオプレンゴム	O.D φ38xI.D φ28	1		
⑦-48		Fitting band, drain hose	ドレンホースバンド	R4716528-3		SUS304	φ60x14	4		
⑦-49		Drain pipe	ドレン管	R4714894B-1		DCuT1B-½	φ31.8x1.8	1		
⑦-50		Vinyl pipe	貫通パイプ	R4714307C-1		Vinyl 耐熱塩ビ	φ30 φ=120	1		
⑦-51		Vinyl pipe	//	R4714307C-2		Vinyl "	φ30 φ=190	1		
⑦-52		Vinyl pipe	//	R4714307C-3		Vinyl "	φ30 φ=120	1		
⑦-53		Vinyl pipe	//	R4714307C-4		Vinyl "	φ30 φ=120	2		
⑦-54		Vinyl pipe	//	R4714307C-5		Vinyl "	φ30 φ=120	1		

⑦ Water and gauge piping and their related parts

水およびゲージ配管関連部品

<https://daikin-p.ru>

NO. 符号	PARTS NO. 部品番号	PARTS NAME	部品名称	DRWG. NO. 図面番号	TYPE 形式	MATERIAL 材質	SPECIFICATION 仕様	QTY/UNIT 1台当所要数		REMARK 備考
								LK501D		
⑦-55		Socket, thermometer	貫通ソケット 温度計挿入用	R3714967A		Vinyl 耐熱塩ビ	φ110x108	1		
⑦-56		Cap (A), thermometer socket	キャップ (A) 貫通ソケット用	R4714968-1		Vinyl 耐熱塩ビ	φ36x26	1		
⑦-57		Cap (B), thermometer socket	〃 (B)	R4714968-2		Vinyl 耐熱塩ビ	φ50x50	1		
⑦-58		Protect cover, feeler tube	感温筒保護カバー	R3714969 1~3		SUS304		1		
⑦-59		Blind cock	盲栓	R4714866A				2		
⑦-60		Air hose joint	エヤーホース接手	R4713076B		6-6 nylon	20x46x55	2		
⑦-61		Protect plate, air-hose joint	エヤーホース接手保護板	R4713077		A5052P-H24	30x40x45	2		
⑦-62		Set bolt, air switch protect plate	取付ボルト	R329848E		SUS304	M5x20	4		
⑦-63		Set nut, air switch protect plate	ナット	R329848E		SUS304	M5	4		
⑦-64		Spring lock washer	バネ座金	R329848E		SUS304	M5	4		
⑦-65		Half union joint	片ユニオン管接手	Ni42021-1	UFD2-B	BSBF	For φ6.4 CuT u7/16xscrew thread 20 NPTF 1/8-27	2		
⑦-66		Piping joint, high pressure side	連絡管	R4714120A-1		DCuT 1B-½H	φ6.4x0.8	2		
⑦-67		Flare nut	連絡管用フレアーナット	Ni43011-1	FNS-2	BSBF	For φ6.4 CuT u7/16 x screw thread 20	2		
⑦-68		Air hose, high pressure side	高圧側エヤーホース	R4713074E-7		Vinyl 塩ビ	φ=1000	1		
⑦-69		Air hose, low pressure side	低圧側エヤーホース	R4713074E-6		Vinyl 塩ビ	φ=1000	1		
⑦-70		Rubber bush, air switch	エヤースイッチ用緩衝ゴム	R4713973-1		Neoprene rubber ネオプレンゴム	12.0x60x70	1		
⑦-71	102528A	Set bolt, angle joint	直角管接手ボルト	R322206C-1		SS41B	M12	1		
⑦-72	102527	Pack.ing, angle joint	〃 パッキン	R322206C-3		DCuT1B-0	t1.0xφ12.5xφ8.0	1		
⑦-73	102526	Angle joint	直角管片口接手	R322206C-2		BSBF	P20x12	1		



NO. 符号	PARTS NO. 部品番号	PARTS NAME	部品名称	DRWG. NO. 図面番号	TYPE 形式	MATERIAL 材質	SPECIFICATION 仕様	QTY/UNIT		REMARK 備考
								1台当所要数	2HC58LB-R	
⑧-1		Casing	架構	R3112791A		MC-A		1		
⑧-2		Side cover, casing	架構側蓋	R3112051D		MC-A	φ279x63	1		
⑧-3	132901	Set bolt, side cover	側蓋取付ボルト	R429582Q		10.9T	M10x55	18		
⑧-4		Bearing, oil pump side	油ポンプ側主軸受	R2122630A-1		10.9T		1		
⑧-5	132904	Set bolt, oil pump side bearing	油ポンプ側主軸受取付ボルト	R429582Q		10.9T	M10x32	8		
⑧-6	132121	Bearing metal, oil pump side	油ポンプ側主軸受金	R3112893		WJ1, S20C	O.D. φ53x49	1		
⑧-7	132122	Bearing metal, motor side	電動機側主軸受金	R3112894		WJ1, S20C	O.D. φ59x70	1		
⑧-8	132115	Cylinder head	気筒上蓋	R2112130B		MC-A	124x180	1		
⑧-9	132902	Set bolt, cylinder head	気筒上蓋取付ボルト	R429582Q		10.9T	M8x50	14		
⑧-10		Bottom cover	架構底蓋	R3111910K-1		MC-A	250x300	1		
⑧-11	132903	Set bolt, bottom cover	取付ボルト 架構底蓋	R429582Q		10.9T	M8x40	22		
⑧-12		Piping, discharge side stop valve	吐出閉鎖弁配管	R4266203-1			φ15.9x11.2	1		
⑧-13	132113	Packing, side cover	架構側蓋パッキン	R4112019		Asbest joint sheet 石棉ジョイントシート	t0.5xφ279xφ227	1		
⑧-14	102124	Packing, bottom cover	// 底蓋 //	R3112582		Asbest joint sheet 石棉ジョイントシート	t0.5x250x300	1		
⑧-15	130114	Packing, bearing	油ポンプ側主軸受パッキン	R4112675-2		Asbest joint sheet 石棉ジョイントシート	t1.0xφ166xφ120	1		
⑧-16	130513	Packing, oil pump	油ポンプ側パッキン	R4112586		Asbest joint sheet 石棉ジョイントシート	t1.0xφ118xφ80	1		
⑧-17	132112	Packing, cylinder head cover	気筒上蓋 //	R3112131A		Asbest joint sheet 石棉ジョイントシート	t0.5x180x124	1		
⑧-18	132625	Packing, valve seat	弁座パッキン	R316681C		Asbest joint sheet 石棉ジョイントシート	t0.8x180x124	1		
⑧-19	104520	Packing, suction side flange	吸入フランジパッキン	R4112049A		Asbest joint sheet 石棉ジョイントシート	Oval shape 小判形	1		
⑧-20	264106	Packing, discharge side flange	吐出側フランジパッキン	NI40043-2		Asbest joint sheet 石棉ジョイントシート	Oval shape //	1		
⑧-21	133806	Packing, terminal cover	ターミナルカバーパッキン	R44283A		Resin rubber 合成ゴム	t1.5x62x62	1		

NO. 符号	PARTS NO. 部品番号	PARTS NAME	部品名称	DRWG. NO. 図面番号	TYPE 形式	MATERIAL 材質	SPECIFICATION 仕様	QTY/UNIT		REMARK 備考
								1台当所要数	2HC58LB-R	
⑧-22	133806	Packing, terminal cover	ターミナルカバーパッキン	R442307A		Resin rubber 合成ゴム	t1.5x152x62	1		
⑧-23	133902	"O" ring, terminal plate	ターミナル板用Oリング	R44292		NOK-AF2	φ37.8	2		
⑧-24	100110	"O" ring, oil service plug	排油栓用Oリング	R411751B		NOK-AF2	φ9.5xφ2.5	1		
⑧-25	205123	"O" ring, oil level gauge	油面計用Oリング	Ta31011-22		NOK-AF2	For φ27	1		
⑧-26	130512	Blind plug, oil pump	油ポンプ盲栓	Ta31011-9	POR-P12	NOK-AF2	φ16.6xφ11.8	1		
⑧-27	132206	Piston	ピストン	R312487B-1		AC8A-T6	φ58	2		
⑧-28	104207	Piston ring	ピストンリング	R412365C		特殊鋼鉄	t2.0xφ58	2		
⑧-29	104208	Oil ring	オイルリング	R412364C		"	t3.5xφ58	2		
⑧-30	104205	Piston pin	ピストンピン	R312450H-7		STP35	φ23x47	2		
⑧-31	104206	Retainer ring, piston pin	ピストンピン止輪	R412221B		SUP3	t1.0xφ24.5xφ20.7	4		
⑧-32	132207	Connecting rod	連接棒	R312516B		A3F2-T4	I.D φ45.5	2		
⑧-33	132220	Clamping bolt, connecting rod	連接棒締付ボルト	R429284A-4		SCM3	M6x30	4		
⑧-34	121220	Wire, connecting rod clamping bolt	連接棒締付ボルト 廻止め針金			BSW	φ1.2x200ℓ	2		
⑧-35	104212	Crank pin metal	クランクピンメタル	R312423A-1		ST38 WU1	φ45.5	4		
⑧-36	132302	Crankshaft	クランク軸	R213606G		S45C		1		
⑧-37	132310	Key, rotor	ローター用キー	T41012-3-su		SF50	7x7x102	1		
⑧-38	132303	Nut, crankshaft	クランク軸軸端ナット	R413666A		SS41B	M30	1		
⑧-39	132306	Lock washer, crankshaft	全上用廻り止金	R413667		SPC	t1.0xφ31	1		
⑧-40	130510	Oil pump	油ポンプ	R214816B	TA60		φ118x108	1		
⑧-41	132905	Set bolt, oil pump	取付ボルト	R429582Q		10.9T	M8x22	6		
⑧-42	130518	Blind plug, oil pump	油ポンプ用盲栓	R414649D		SS41B	W12 screw thread 20	1		

NO. 符号	PARTS NO. 部品番号	PARTS NAME	部品名称	DRWG. NO. 図面番号	TYPE 形式	MATERIAL 材質	SPECIFICATION 仕様	QTY/UNIT 1台当所要数		REMARK 備考
									2HC58LB-R	
③-43	132502	Oil suction filter	油吸入フィルター	R314703B			For $\phi 2.5$ CuT 100 mesh	1		
③-44	252002	Half union joint	全上用片ユニオン管接手	Ni42021-5	UFD3-C	BSBF	NPTF1/4-18 u5/8 screw thread 18	1		
③-45	250002	Flare nut	フレアナット	Ni43011-3	FNS3	BSBF	u5/8 screw thread 18	1		
③-46	130512	Oil pressure control valve	油圧調整弁、弁	R414357		SUS2	$\phi 10 \times 24$	1		
③-47	130512	Spring, oil pressure control valve	弁バネ	R414299A		SWPB	$\phi 0.7$	1		
③-48	130512	Spindle, oil pressure control valve	弁軸	R4141193		S40C		1		
③-49	132521	Oil check valve	オイルチェックバルブ弁体	R414705A		BSBM	M12x22	1		
③-50		Steel ball, oil check valve	鋼球	R414706			11/32"	1		1 Set
③-51		Ball stopper, oil check valve	鋼球止金	R414707		BSBM	$\phi 7$	1		
③-52	205106	Oil level gauge	油面計	Me42051-2			For $\phi 27$	1		
③-53	132907	Set bolt, oil level gauge	油面計取付ボルト	R429582Q			M6x16	3		
③-54	100115	Oil drain plug	排油栓	Ni41011-2			PUG3/8"	1		
③-55	132624	Valve seat	弁座	R216680E-1		MC-A	180x124x8	1		
③-56	132633	Suction valve	吸入弁	R416682B		Sweden steel スウェーデン鋼	10.508	4		
③-57	132633	Packing, suction valve	吸入弁パッキン	R416683C		Polyfron seat ポリフロンシート	10.4x22x8.5	4		
③-58	132627	Discharge valve	吐出弁	R416684C		Sweden steel スウェーデン鋼	10.305	12		
③-59	132634	Discharge valve ground	吐出弁押エ	R416685C		SPHC-1	t4.5	4		
③-60	132637	Set bolt, discharge valve	全上用締付ボルト	R4296004C		SCM3	M6x4	4		
③-61		Toothed lock washer	歯付座金	R416661A-2	JISB1255	SK5-7	Type A 内歯形A	4		
③-62	132107	Knock pin, discharge valve	弁座位置決めピン	R4111407A		Drill rod	t5x25	2		
③-63	132630	Knock pin, suction valve	吸入弁ノックピン	R429383D-1		SNCM6	$\phi 3 \times 8 \ell$	8		

NO. 符号	PARTS NO. 部品番号	PARTS NAME	部品名称	DRWG. NO. 図面番号	TYPE 形式	MATERIAL 材質	SPECIFICATION 仕様	QTY/UNIT 1台当り数量	REMARK 備考
⑧-64	132635	Knock pin, discharge valve	吐出弁ノックピン	W429027B-1		SK-5	φ2.8x8L	8	
⑧-65	132503	Suction filter	吸入フィルター	R426925C			100 mesh メッシュ	1	
⑧-66		Retaining plate, demistor	デミスター押エ板	R426940			t1.0xφ119.5xφ72	1	
⑧-67	132530	Filter net, demistor	デミスター伊網	R326927A		CuW2	φ110xφ76	1	
⑧-68		Retaining ring, demistor	デミスター止輪	R426939	呼径 120	SUP6	φ127	1	
⑧-69		Built in motor	ビルトインモーター	R343474E-3			3φ 200V/400V 3.75kW	1	
⑧-70		Motor protector	(カーモスタット) モータープロテクター	R442270D-1	KLIXON-7895		単極単投	1	
⑧-71		Set plate, main terminal	メインターミナル取付板	R343533E-1		S15C	138x48 } 1体形	1	
⑧-72	132803	Main terminal	メインターミナル	W443093	W832			3	
⑧-73		Set bolt, terminal	ターミナル取付ボルト	R429582Q			M6x16	12	
⑧-74	133807	Protector terminal	プロテクターターミナル	R44291C			46x46	1	
⑧-75		Protector terminal cover	プロテクターターミナルカバー	R442251D		FC15	Set pitch 74x41 取付ピッチ	1	
⑧-76		Main terminal cover	メインターミナルカバー	R342329D		FC15	160x70x50	1	
⑧-77		Fixing ground, terminal cover	ターミナルカバー 締付グラント	U33011-6-i			PF3/4	1	
⑧-78		Fixing ground, terminal cover	"	U33011-13-i				1	
⑧-79		Washer, fixing ground	全上用座金	R442253B-2			t1.5x83x74	2	
⑧-80		Washer, fixing ground	"	U33011-13-Ni				2	
⑧-81		Packing, fixing ground	" パッキン	R442254C-2			φ23xt12	1	
⑧-82		Packing, fixing ground	"	Ru33011-13-ho				1	
⑧-83		Clamping bolt, terminal cover	ターミナルカバー 締付ボルト	R429752D-1		SUS304	M6x60	6	
⑧-84		Clamping bolt, terminal cover	"	R429752D-2		SUS304	M6x50	2	

NO. 符号	PARTS NO. 部品番号	PARTS NAME	部品名称	DRWG. NO. 図面番号	TYPE 形式	MATERIAL 材質	SPECIFICATION 仕様	QTY/UNIT 1台当り所要数	REMARK 備考
⑧-85		Toothed lock washer	全上用磨付盛金			SUS304	M6	8	
⑧-86		Name plate	銘板	R3982092K-3				1	
⑧-87		Rivet, name plate	銘板取付パーカー錠	R4987004-1		SUS304		4	
⑧-88	292004	Gauge joint, check valve	高圧用逆止弁付 ターニジ接手	R3221101F	VCG2D		For $\phi 6.4$ DCuT NPTF1/8-27	1	
⑧-89	292004	Gauge joint, check valve	注油用 "	R3221101F	VCG2D		For $\phi 6.4$ DCuT NPTF1/8-27	1	
⑧-90	292104	Gauge joint, check valve	低圧用逆止弁付 ターニジ接手	R4221104E	VCG32D		3F For 9.5 ϕ DCuT	1	
⑧-91	270313	Stop valve, discharge side	吐出側閉鎖弁	R336263P	VSH10VAP-5S		For $\phi 15.9$ CuT	1	
⑧-92	270504C	Stop valve, suction side	吸入側 "	R336592A	VSH22XBP		For $\phi 25.4$ CuT	1	
⑧-98	132926	Set bolt, discharge side stop valve	吐出側閉鎖弁 取付ボルト	R429753	Hexagon socket 六角頭		M8x75	2	
⑧-94		Packing, stop valve	VSH22合フランジ用 パッキン	NI40053-12		Asbest joint sheet 石棉ジョイントシート	t0.8x $\phi 30$ x $\phi 23$	1	
⑧-95		Flange, stop valve	VSH22用合フランジ	R4713832		BSBF		1	
⑧-96	132925	Set bolt, suction side stop valve	吸入側閉鎖弁 取付ボルト	R429582Q	Hexagon socket 六角穴付		M10x24	2	
⑧-97		Set bolt, suction side stop valve flange	吸入側閉鎖弁 合フランジ取付ボルト	R429582Q		SUS304	M10x40	2	
⑧-88~ 89-1		Body, gauge joint	逆止弁付 ターニジ接手本体	R3221090H	For VCG2D	BSBF	NPTF1/8-27	2	
⑧-90-1		Body, gauge joint	" "	R3221092G	For VCG32D	BSBF	NPTF1/4-18	1	
⑧-88~ 89-2		Spindle, gauge joint	" 押棒	R4221097B		BSBF	$\phi 9$ x17	2	
⑧-90-2		Spindle, gauge joint	" "	R4221098C		SUS420J1	$\phi 13$ x25	1	
⑧-88~ 89-8		Packing, gauge joint	" 銅パッキン	R4221094A-1		DCuP1-0	t1.0x $\phi 8$ x $\phi 4$	2	
⑧-90-8		Packing, gauge joint	" "	R4221094A-2		DCuP1-0	t1.0x $\phi 12.5$ x $\phi 9.5$	1	
⑧-88~ 89-4		Steel ball, gauge joint	" 鋼球	R422371C		SUS430	$\phi 4$	2	
⑧-90-4		Steel ball, gauge joint	" "	R422402D		SUS304	1/4"	1	

NO. 符号	PARTS NO. 部品番号	PARTS NAME	部品名称	DRWG. NO. 図面番号	TYPE 形式	MATERIAL 材質	SPECIFICATION 仕様	QTY/UNIT 1台当所要数 2HC58LB-R	REMARK 備考
⑧- 90-5	Ball stopper, gauge joint	"	"	R42210968-2	BSBF	φ9x7	1		
⑧-88~ 89-6	Flare nut, gauge joint	" フレヤーナット	Ni43011-1	FNS-2	BSBM	For φ6.4 DCuT u7/16 screw thread 20	2		
⑧-90-6	Flare nut, gauge joint	"	Ni43011-3	FNS-3	BSBM	For φ9.5 DCuT u5/8 screw thread 18	1		
⑧-92-1	Body, stop valve	閉鎖弁、弁体	R436574-1	VSH22XBP	BSBF		1		
⑧-92-2	Spindle, stop valve	" 弁棒	R4261033B		SUS403		1		
⑧-92-3	Spindle cover, stop valve	" 弁蓋	R436577A		BSBF	41.6x46.5	1		
⑧-92-4	Packing, spindle cover	" 弁蓋ガスケット	R436457A		Polyfron ポリフロン	t1.0xφ26xφ22	1		
⑧-92-5	Packing retainer	" パッキン押エ	R452518B		BSBF	t19.5x15.5	1		
⑧-92-6	Packing washer (upper)	" パッキン上座	R436565A		BSBF	φ19.8x2.3	1		
⑧-92-7	Packing, stop valve	" パッキン	R436566		Polyfron ポリフロン		3		
⑧-92-8	Packing washer (lower)	閉鎖弁パッキン下座金	R436567A		BSBF		1		
⑧-91-1	Body, stop valve	閉鎖弁用弁体	R336449 R336264	VSH10VA	BSBF		1		
⑧-91-2	Spindle, stop valve	" 弁棒	R436249		SUS420	φ13.5x65	1		
⑧-91-3	Spindle cover, stop valve	" 弁蓋	R436569		BSBF		1		
⑧-91-4	Packing, spindle cover	" 弁蓋パッキン	R436527B		DCuP1-0	t1.0xφ18.5xφ15	1		
⑧-91-5	Packing retainer	" パッキン押エ	R436358G		BSBF	φ12x13	1		
⑧-91-6	Packing washer (upper)	" パッキン上座金	R436402		BSBF	t1.6xφ12.1	1		
⑧-91-7	Packing, stop valve	" パッキン	R436562A			t3.3xφ12.3 エチレン樹脂	2		
⑧-91-8	Packing washer (lower)	" パッキン下座金	R436563		BSBF	t2.4xφ12.3	1		
⑧-91-9	Flare nut	" フレヤーナット	Ni43011-1	FNS-2	BSBF	For φ6.4 CuT	1		

NO. 符号	PARTS NO. 部品番号	PARTS NAME	部品名称	DRWG. NO. 図面番号	TYPE 形式	MATERIAL 材質	SPECIFICATION 仕様	QTY/UNIT 1台当り要数		REMARK 備考
								LK501D		
⑨-1		Name plate, DAIKIN	意匠銘板	R3981903B		プリンタックフィルム	100x700	1		
⑨-2		Name plate, fresh air intake (open)	新鮮空気取入口指示銘板	R4982793-1		プリンタックフィルム	OPEN 50x160	1		
⑨-3		Name plate, fresh air intake (open)	"	R4982793-2		プリンタックフィルム	CLOSE 50x160	1		
⑨-4		Name plate, fresh air intake (caution)	新鮮空気取入口注意銘板	R4982878A		プリンタックフィルム	100x160	1		
⑨-5		Name plate, thermometer insertion pipe	温度計挿入管指示銘板	R4982807		プリンタックフィルム	25x135	1		
⑨-6		Name plate, fork lift	フォークリフト銘板	R4982427A		Polyester film ポリエステルフィルム	40x200	2		
⑨-7		Name plate, container base (caution)	架装時注意銘板	R3982890A		"	100x220	1		
⑨-8		Name plate, caution (7)	注意銘板 (7)	R3982256B		"	125x253	1		
⑨-9		Name plate, caution (8)	" (8)	R2982428		"	202x350	1		
⑨-10		Name plate, container refrigeration unit	機械銘板	R3981787T-8		SUS304	80x125	1		
⑨-11		Name plate, NK approval No.	MK認定銘板	R4982045i-9		SUS304	35x65	1		
⑨-12		Name plate (A), NK approval No.	" (A)	R4981836G		SUS304	10.5x35x55	1		
⑨-13		Name plate, input loading	電気銘板	R4982162C-1		SUS304	10.5x52x100	1		
⑨-14		Name plate, annual inspection	ANNUAL INSPECTION 銘板	R4982889A		SUS304	10.5x75x150	1		
⑨-15		Name plate, oil switch reset	OPCリセット銘板	R4716253		Polyester film ポリエステルフィルム	12.5x70	1		
⑨-16		Name plate, container No.	客先指示 コンテナ番号銘板	R3982798A		スコッチカルフィルム	30x400	1		
⑨-17		Name plate, ozon generator receptacle	電源レセップ銘板 "	R4982909A-1 R4982909A-2		プリンタックフィルム	35x35 35x35	1 1		
⑨-18		Name plate, voltage change-over operation	切換スイッチ指示銘板	R4982792		Polyester film ポリエステルフィルム	202x180	1		
		Refrigerant	冷媒	R12				5.5 kg		
		Lubricant	冷凍機油	SUNISO 3G-S-DI				2.3 ℓ		
		Clear lequer	クリヤーラッカー				アクリック9028×Gクリア	100 cc		

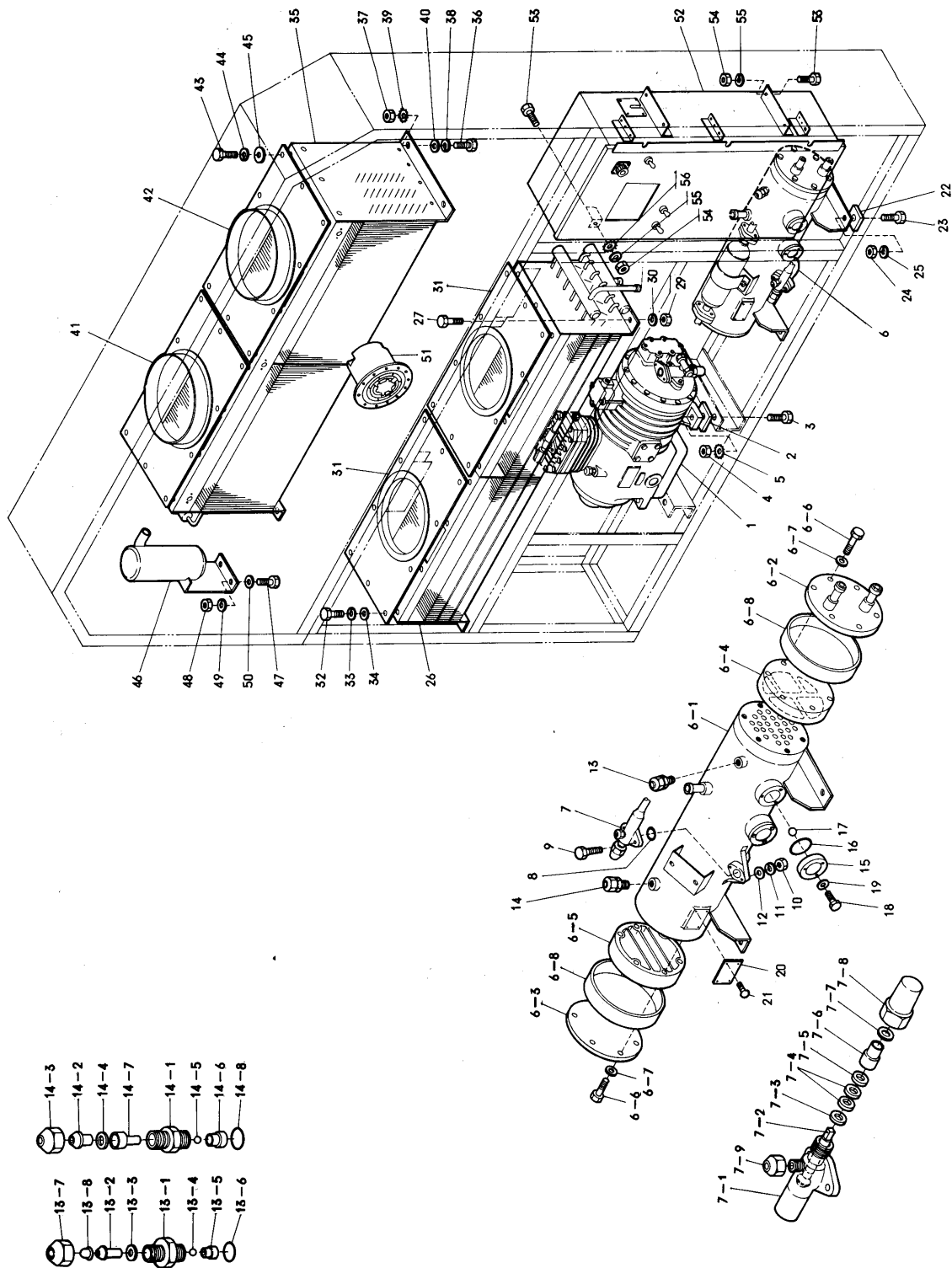
Model

LK502

	Page
① Parts related with components 半製品とその関連部品	72
② Parts related with the casing ケーシング関連部品	78
③ Parts related with electric (parts 1) 電気部品とその関連部品 (その1)	86
③ Parts related with electric (parts 1-1) 電気部品とその関連部品 (その1-1)	92
④ Parts in the control box (parts 1) 電気部品箱内部品 (その1)	96
④ Parts in the control box (parts 1-1) 電気部品箱内部品 (その1-1)	104
⑤ Parts in the control box (parts 2) 電気部品箱内部品 (その2)	108
⑤ Parts in the control box (parts 2-1) 電気部品箱内部品 (その2-1)	112
⑥ Parts related with refrigerant piping 冷媒配管関連部品	116
⑦ Water and gauge piping and their related parts 水およびゲージ配管関連部品	122
⑧ Compressor parts 圧縮機部品	128
⑨ Name plate 銘板	136

① Parts related with components
半製品とその関連部品

<https://daikin-p.ru>



NO. 符号	PARTS NO. 部品番号	PARTS NAME	部品名称	DRWG. NO. 図面番号	TYPE 形式	MATERIAL 材質	SPECIFICATION 仕様	QTY/UNIT 1台当所要数		REMARK 備考
								LK502		
①-1	194053	Compressor	圧縮機	Z70692	2HC58LB		Semi-hermetic type 3.75kW 半密閉形	1		
①-2		Insulation packing, compressor	絶縁パッキン	R3713220A-1		Nylon ナイロン	t0.5x35x35	4		
①-3		Set bolt, compressor	取付ボルト	R329850C	Hexagon head 六角頭	SUS304	M12x45	4		
①-4		Set nut, compressor	ナット	R329850C	Hexagon 六角	SUS304	M12	4		
①-5		Toothed lock washer, compressor	歯付座金	R329850C		SUS304	M12	8		
①-6	215749	Water cooled condenser	水冷凝縮器	Z730046	CH1705-(2)		Shell and find tube type	1		
①-6-1		Body, water cooled condenser	本体	R4242373F		STPF38E		1		
①-6-2		Retaining plate, front cover	前蓋押エ板	R4242374B		SS41P	φ168x10	1		
①-6-3		Retaining plate, rear cover	後蓋押エ板	R4242320B		SS41P	φ168x10	1		
①-6-4	201051	Front cover, water cooled condenser	前蓋	R3242312B		Neoprene rubber ネオプレンゴム	φ165x30	1		
①-6-5	202151	Rear cover, water cooled condenser	後蓋	R3242313B		Neoprene rubber ネオプレンゴム	φ165x30	1		
①-6-6		Set bolt, front cover	蓋取付ボルト	R4249017C		SUS304	M8x50	12		
①-6-7	844005S	Plain washer, front cover	蓋取付ボルト用座金	R4249017C		SUS304	For M8	12		
①-6-8		Cover ring	蓋補強リング	R4713595A		SPHC	I.D. φ165x28	2		
①-7	270315	Stop valve, refrigerant outlet	冷媒出口閉鎖弁	Z62140	VSH10VA-4S			1		
①-7-1		Body, stop valve	弁体	R336449A		BSBF		1		
①-7-2		Spindle, stop valve	弁棒	R436249		SUS420J-1	φ13.5x65	1		
①-7-3		Washer, gland packing (lower)	パッキン下座金	R436403		BSBF		1		
①-7-4		Gland packing	パッキン	R436455A		Nitrile rubber ニトリルゴム	φ12.5x2	2		
①-7-5		Washer, gland packing (upper)	パッキン上座金	R436402		BSBF	t1.6xφ12.1xφ8.4	1		
①-7-6		Packing, retainer	パッキン押エ	R436358G		BSBF	φ12x13	1		

NO. 符号	PARTS NO. 部品番号	PARTS NAME	部品名称	DRWG. NO. 図面番号	TYPE 形式	MATERIAL 材質	SPECIFICATION 仕様	QTY/UNIT 1台当所要数		REMARK 備考
								1台当所要数	LK502	
①-7-7		Packing valve cap	銅パッキン	R436527B		DCuP1-10	t1.0xφ18.5xφ15	1		
①-7-8		Valve cap	弁蓋	R436569		BSBM		1		
①-7-9		Flare nut	フレアーナット	Ni43011-1	FNS-2	BSBF	For φ6.4 CuT	1		
①-8		"O" ring, stop valve	閉鎖弁用Oリング	Ta31011B-15			POR-P20	1		
①-9		Set bolt, stop valve	// 弁取付ボルト				M8x20	2		
①-10	830006S	Set nut, stop valve	// バネ座金			SUS304	M8	2		
①-11		Spring lock washer, stop valve	// バネ座金			SUS304	M8	2		
①-12	844005S	Plain washer, stop valve	// 平座金			SUS304	M8	2		
①-13	292005	Gauge joint	逆止弁付ゲージ接手	Z72522	VCG2R		For φ6.4 CuT u 7/16 screw thread 20	1		
①-13-1		Body, gauge joint	本体	R4221091B		BSBFE1		1		
①-13-2		Spindle, gauge joint	押棒	R4221097B		BSBFE1		1		
①-13-3		Packing, gauge joint	銅パッキン	R4221094A-1		DCuP1-0		1		
①-13-4		Steel ball, gauge joint	鋼球	R4222371C		SUS304	φ4	1		
①-13-5		Ball stopper, gauge joint	ボール受金	R4221096A-1		BSBFE1		1		
①-13-6		"O" ring, gauge joint	Oリング	R4221122		Nitrile rubber ニトリルゴム		1		
①-13-7		Flare nut, gauge joint	フレアーナット	Ni43011-1	FNS-2	BSBFE1	For φ6.4 CuT	1		
①-13-8		Cap, gauge joint	盲栓	Ni43041-1		DCuP-10		1		
①-14	292212	Fusible plug	逆止弁付可溶栓	Z72524	FPV5HR		u5/8 screw thread 18	1		
①-14-1		Body, fusible plug	本体	R3221093J		BSBF		1		
①-14-2	292205	Head, fusible plug	可溶頭	R4241154G-2			Thermostat set value 95°C~ 100°C	1		
①-14-3		Flare nut, fusible plug	フレアーナット	Ni43011-4	FNS-3	BSBF	For φ9.5 CuT 5/8 screw thread 20	1		

NO. 符号	PARTS NO. 部品番号	PARTS NAME	部品名称	DRWG. NO. 図面番号	TYPE 形式	MATERIAL 材質	SPECIFICATION 仕様	QTY/UNIT 1台所要数		REMARK 備考
								LK502		
①-14-4		Packing, fusible plug	銅パッキン	R4221094A		DCuP1-0	t1.0xφ8xφ4	1		
①-14-5		Steel ball, fusible plug	鋼球	R422402D		SUS304	1/4"	1		
①-14-6		Ball stopper, fusible plug	ボール受金	R4221096A		SUM24	t6x6	1		
①-14-7		Pusher, steel ball	球突	R4221099B		BSBF	φ9.5x14	1		
①-14-8		"O" ring, fusible ball	リング	R4221122-2		NOK-PT6	I.D. 11.0	1		
①-15	205106	Sight glass	丸形液面計	Me42051-2			φ27	2		
①-16	205123	"O" ring, sight glass	液面計リング	Ta31011B-22			φ27	2		
①-17		Float sight glass	液面計浮子	Me42051-2			φ5	2		
①-18		Set bolt, float sight glass	液面計取付ボルト			SUS304	M8x50	12		
①-19	844005S	Plain washer, float sight glass	平座金			SUS304	M8	12		
①-20		Name plate, float sight glass	銘板	Ya32183A-1			t0.6x63x40	1		
①-21		Set screw, name plate	錠板取付ネジ		Tapping screw タップネジ		M3x8	4		
①-22		Insulation packing, condenser	絶縁パッキン	R3713220A-2		Nylon ナイロン	t0.5x35x35	4		
①-23		Set bolt, water cooled condenser	取付ボルト	R329850C	Hexagon head 六角頭	SUS304	M8x25	4		
①-24	830006S	Set nut, water cooled condenser	ナット	R329850C	Hexagon 六角	SUS304	M8	4		
①-25		Spring lock washer, water cooled condenser	バネ座金	R329850C		SUS304	M8	4		
①-26	216556	Air cooled condenser	空冷凝縮器	Z730047	CA-LK501D		Cross find coil type fin pitch 2.5	1		
①-27		Set bolt, air cooled condenser	取付ボルト	R329850C	Hexagon head 六角頭	SUS304	M8x25	3		
①-28		Set bolt, air cooled condenser	"	R329850C	Hexagon head 六角頭	SUS304	M8x30	1		
①-29		Set nut, air cooled condenser	ナット	R329850C	Hexagon 六角	SUS304	M8	4		
①-30		Spring lock washer, air cooled condenser	バネ座金	R329850C		SUS304	M8	4		

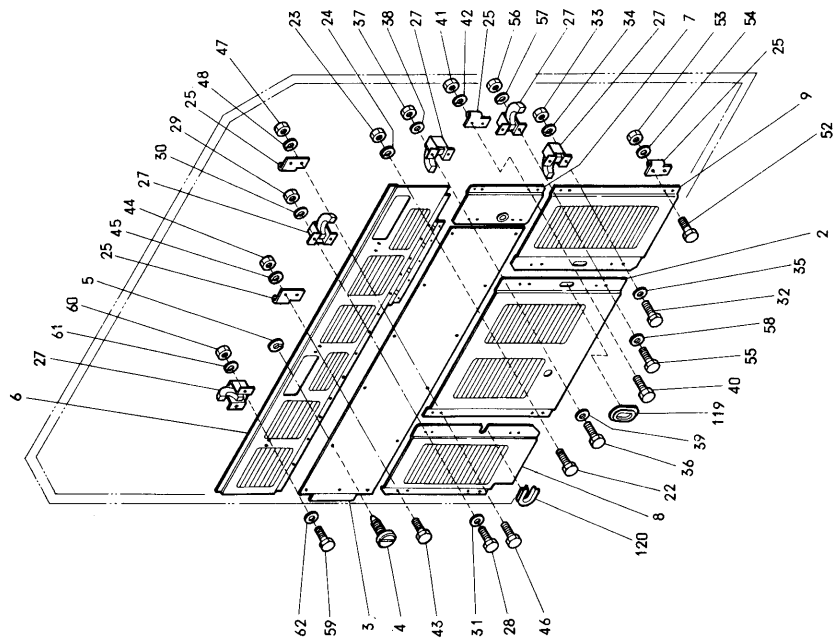
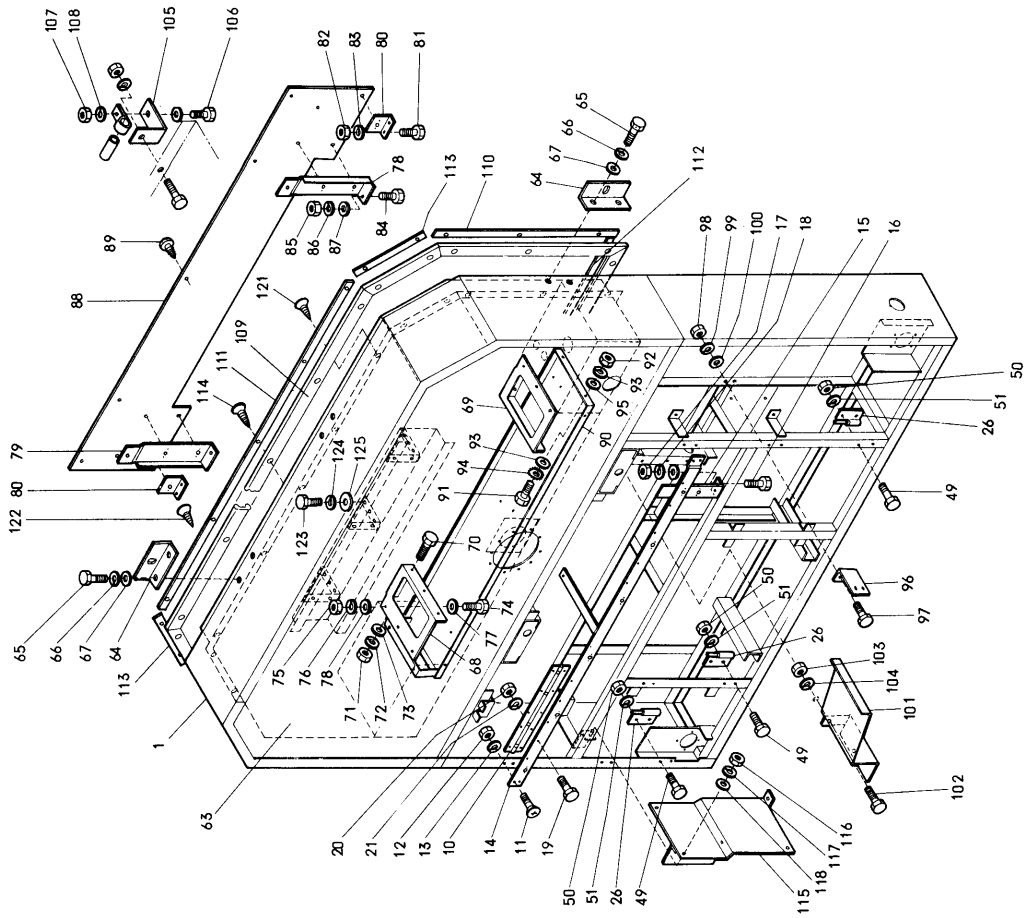
NO. 符号	PARTS NO. 部品番号	PARTS NAME	部品名称	DRWG. NO. 図面番号	TYPE 形式	MATERIAL 材質	SPECIFICATION 仕様	QTY/UNIT 1台当所要数		REMARK 備考
								LK502		
①-81		Fan guide, air cooled condenser	空冷凝縮器ファンガイド	R4714315		A5052P-H24	410x300	2		
①-82		Set bolt, fan guide	取付ボルト	R329850C	Hexagon head 六角頭	SUS304	M6x20	12		
①-83		Spring lock washer, fan guide	バネ座金			SUS304	M6	12		
①-84		Drain washer, fan guide	平座金		For wood 木材用	SUS304	M6	12		
①-85	216435	Evaporator	蒸発器	Z730045	CRB=LK501D			1		
①-86		Set bolt, evaporator chamber	取付ボルト	R329848E	Hexagon head 六角頭	SUS304	M10x25	6		
①-87		Set nut, evaporator chamber	ナット	R329848E	Hexagon 六角	SUS304	M10	6		
①-88		Spring lock washer	バネ座金	R329848E		SUS304	M10	5		
①-89		Toothed lock washer	歯付座金	R329848E		SUS304	M10	2		
①-40		Plain washer	平座金	R329848E		SUS304	M10	6		
①-41		Fan guide (left), evaporator	蒸発器用ファンガイド(左)	R4714312C-1		A5052P-H24	295x564	1		
①-42		Fan guide (right), evaporator	〃 (右)	R4714312C-2		A5052P-H24	295x564	1		
①-48		Set bolt, evaporator fan guide	取付ボルト	R329848E	Hexagon head 六角頭	SUS304	M6x20	20		
①-44		Spring lock washer, evaporator fan guide	バネ座金	R329848E		SUS304	M6	20		
①-45		Plain washer, evaporator fan guide	木材用座金	R329848E	For wood 木材用	SUS304	M6	20		
①-46		Accumulator	アキュムレーター	Z730048	RAC-LK501D			1		
①-47		Set bolt, accumulator	取付ボルト	R329848E	Hexagon head 六角頭	SUS304	M8x25	2		
①-48		Set nut, accumulator	ナット	R329848E	Hexagon 六角	SUS304	M8	2		
①-49		Spring lock washer, accumulator	バネ座金	R329848E		SUS304	M8	2		
①-50		Plain washer, accumulator	平座金	R329848E		SUS304	M8	2		
①-51		Fresh air intake	新鮮空気取入口	R2716157C R2714001D			φ200x81	1		

NO. 符号	PARTS NO. 部品番号	PARTS NAME	部品名称		DRWG. NO. 図面番号	TYPE 形式	MATERIAL 材質	SPECIFICATION 仕様	QTY/UNIT 1台当り数量 LK502	REMARK 備考
			電気部品箱組立品	取付ボルト						
①-62		Control box ass'y		電気部品箱組立品	Z75902	LK502			1	
①-63		Set bolt, control box		取付ボルト	R329850C	Hexagon head 六角頭		M10x25	6	
①-54		Set nut control box		ナット	R329850C	Hexagon 六角		M10	6	
①-55		Spring lock washer		バネ座金	R329850C			M10	5	
①-56		Toothed lock washer		歯付座金	R329850C			M10	2	

② Parts related with the casing

ケーシング関連部品

<https://daikin-p.ru>



NO. 符号	PARTS NO. 部品番号	PARTS NAME	部品名称	DRWG. NO. 図面番号	TYPE 形式	MATERIAL 材質	SPECIFICATION 仕様	QTY/UNIT 1台当所要数		REMARK 備考
								L	K502	
②-1		Casing	ケーシング	R1715296K R1715297J		A5052P-H14 A5052P-H24		1	set	
②-2	306117	Front panel, compressor	圧縮機前扉	R3714676C		A5052P-H24	540x716	1		
②-3	306107	Front panel, air cooled condenser	空冷凝縮器前扉	R4714309B		A5052P-H24	315x1330x12.5	1		
②-4	860011	Speed bolt	スピードボルト	R4714824		SUS304	M6x26	13		
②-5	860012	Plain washer, speed bolt	スピードボルト用圧金	R4714823		SUS304	t5xφ4.5xφ14	13		
②-6		Air suction cover	空気吸込口蓋	R3714895D		A5052P-H24	1510x271x20	1		
②-7		Front panel, OPC box	OPCボックス前扉	R4714317D		A5052P-H24	175x310x12.5	1		
②-8	306109	Front panel, power cable	電源ケーブル前扉	R4716049		A5052P-H24	540x330	1		
②-9	306108	Front panel, water cooled condenser	水冷凝縮器前扉	R3714888E		A5052P-H24	540x375	1		
②-10		Hinge	長葉番	R3714424		SUS304	38x470	2		
②-11		Set screw, air cooled condenser	取付ネジ	R329850C	Cross recessed head machine screw	SUS304	M6x20	6		
②-12		Set nut, air cooled condenser	ナット	R329850C		SUS304	M6	6		
②-13		Spring lock washer	バネ座金	R329850C		SUS304	M6	6		
②-14		Set stay (1), air cooled condenser front panel	空冷凝縮器 前扉取付ステー(1)	R3714902B		A5052P-H14	1555x52x20	1		
②-15		Set stay (2), air cooled condenser front panel	〃 (2)	R4714889B		A5052P-H14	255x50x20	1		
②-16		Set bolt, stay (1) and stay (2)	取付ボルト	R329850C	Hexagon head 六角頭	SUS304	M6x20	2		
②-17		Set nut, stay (1) and stay (2)	ナット	R329850C	Hexagon 六角	SUS304	M6	2		
②-18		Spring lock washer	バネ座金	R329850C		SUS304	M6	2		
②-19		Set bolt, hinge	取付ボルト	R329851C	Hexagon head 六角頭	SUS304	M4x12	10		
②-20		Set nut, hinge	ナット	R329851C	Hexagon 六角	SUS304	M4	10		
②-21		Spring lock washer	バネ座金	R329851C		SUS304	M4	10		

② Parts related with the casing
ケーシング関連部品

<https://daikin-p.ru>

NO. 符号	PARTS NO. 部品番号	PARTS NAME	部品名称		DRWG. NO. 図面番号	TYPE 形式	MATERIAL 材質	SPECIFICATION 仕様	QTY/UNIT		REMARK 備考
									1	台当所要数 LK502	
②-22		Set bolt, hinge	取付ボルト		R329851C	Hexagon head 六角頭	SUS304	M4x12	10		
②-23		Set nut, hinge	ナット		R329851C	Hexagon 六角	SUS304	M4	10		
②-24		Spring lock washer	バネ座金		R329851C		SUS304	M4	10		
②-25		Hinge (right)	兼番 (右)		R3713065C-1		SUS304	30x50	7		
②-26		Hinge (left)	" (左)		R3713065C-2		SUS304	30x50 pin attached ピン付	9		
②-27		Stopper	止メ金具		R3713319B		SUS304	26x36x33	10		
②-28		Set bolt, stopper (power cable)	取付ボルト		R329850C	Hexagon head 六角頭	SUS304	M4x12	4		
②-29		Set nut, stopper (power cable)	ナット		R329850C	Hexagon 六角	SUS304	M4	4		
②-30		Spring lock washer	バネ座金		R329850C		SUS304	M4	4		
②-31		Plain washer	平座金		R329850C		SUS304	M4	4		
②-32		Set bolt, stopper (front panel)	取付ボルト		R329850C	Hexagon head 六角頭	SUS304	M4x12	4		
②-33		Set nut, stopper (front panel)	ナット		R329850C	Hexagon 六角	SUS304	M4	4		
②-34		Spring lock washer	バネ座金		R329850C		SUS304	M4	4		
②-35		Plain washer	平座金		R329850C		SUS304	M4	4		
②-36		Set bolt, stopper (OPC box front panel)	取付ボルト		R329850C	Hexagon head 六角頭	SUS304	M4x12	2		
②-37		Set nut, stopper (OPC box front panel)	ナット		R329850C	Hexagon 六角	SUS304	M4	2		
②-38		Spring lock washer	バネ座金		R329850C		SUS304	M4	2		
②-39		Plain washer	平座金		R329850C		SUS304	M4	2		
②-40		Set bolt, hinge (OPC box front panel)	取付ボルト		R329850C	Hexagon head 六角頭	SUS304	M4x12	4		
②-41		Set nut, hinge (OPC box front panel)	ナット		R329850C	Hexagon 六角	SUS304	M4	4		
②-42		Spring lock washer	バネ座金		R329850C		SUS304	M4	4		

NO. 符号	PARTS NO. 部品番号	PARTS NAME	部品名称	DRWG. NO. 図面番号	TYPE 形式	MATERIAL 材質	SPECIFICATION 仕様	QTY/UNIT 1台当所要数		REMARK 備考
									LK502	
②-43		Set bolt, hinge (power cable)	取付ボルト	R329850C	Hexagon head 六角頭	SUS304	M4x12	4		
②-44		Set nut, hinge (power cable)	ナット	R329850C	Hexagon 六角	SUS304	M4	4		
②-45		Spring lock washer	バネ座金	R329850C		SUS304	M4	4		
②-46		Set bolt, hinge (compressor front panel)	取付ボルト	R329850C	Hexagon head 六角頭	SUS304	M4x12	4		
②-47		Set nut, hinge (compressor front panel)	ナット	R329850C	Hexagon 六角	SUS304	M4	4		
②-48		Spring lock washer	バネ座金	R329850C		SUS304	M4	4		
②-49		Set bolt, hinge (lower casing)	取付ボルト	R329850C	Hexagon head 六角頭	SUS304	M4x12	12		
②-50		Set nut, hinge (lower casing)	ナット	R329850C	Hexagon 六角	SUS304	M4	12		
②-51		Spring lock washer	バネ座金	R329850C		SUS304	M4	12		
②-52		Set bolt, hinge (front panel)	取付ボルト	R329850C	Hexagon head 六角頭	SUS304	M4x12	4		
②-53		Set nut, hinge (front panel)	ナット	R329850C	Hexagon 六角	SUS304	M4	4		
②-54		Spring lock washer	バネ座金	R329850C		SUS304	M4	4		
②-55		Set bolt, stopper (compressor front panel)	取付ボルト	R329850C	Hexagon head 六角頭	SUS304	M4x12	4		
②-56		Set nut, stopper (compressor front panel)	ナット	R329850C	Hexagon 六角	SUS304	M4	4		
②-57		Spring lock washer	バネ座金	R329850C		SUS304	M4	4		
②-58		Plain washer	平座金	R329850C		SUS304	M4	4		
②-59		Set bolt, stopper (air suction plate)	取付ボルト	R329850C	Hexagon head 六角頭	SUS304	M4x12	4		
②-60		Set nut, stopper (air suction plate)	ナット	R329850C	Hexagon 六角	SUS304	M4	4		
②-61		Spring lock washer	バネ座金	R329850C		SUS304	M4	4		
②-62		Plain washer	平座金	R329850C		SUS304	M4	4		
②-63		Evaporator chamber	クーラーチャンパー	R1714863J R2714871G		A5083S-F A5052P-H14	M4	1 set		

② Parts related with the casing
ケーシング関連部品

<https://daikin-p.ru>

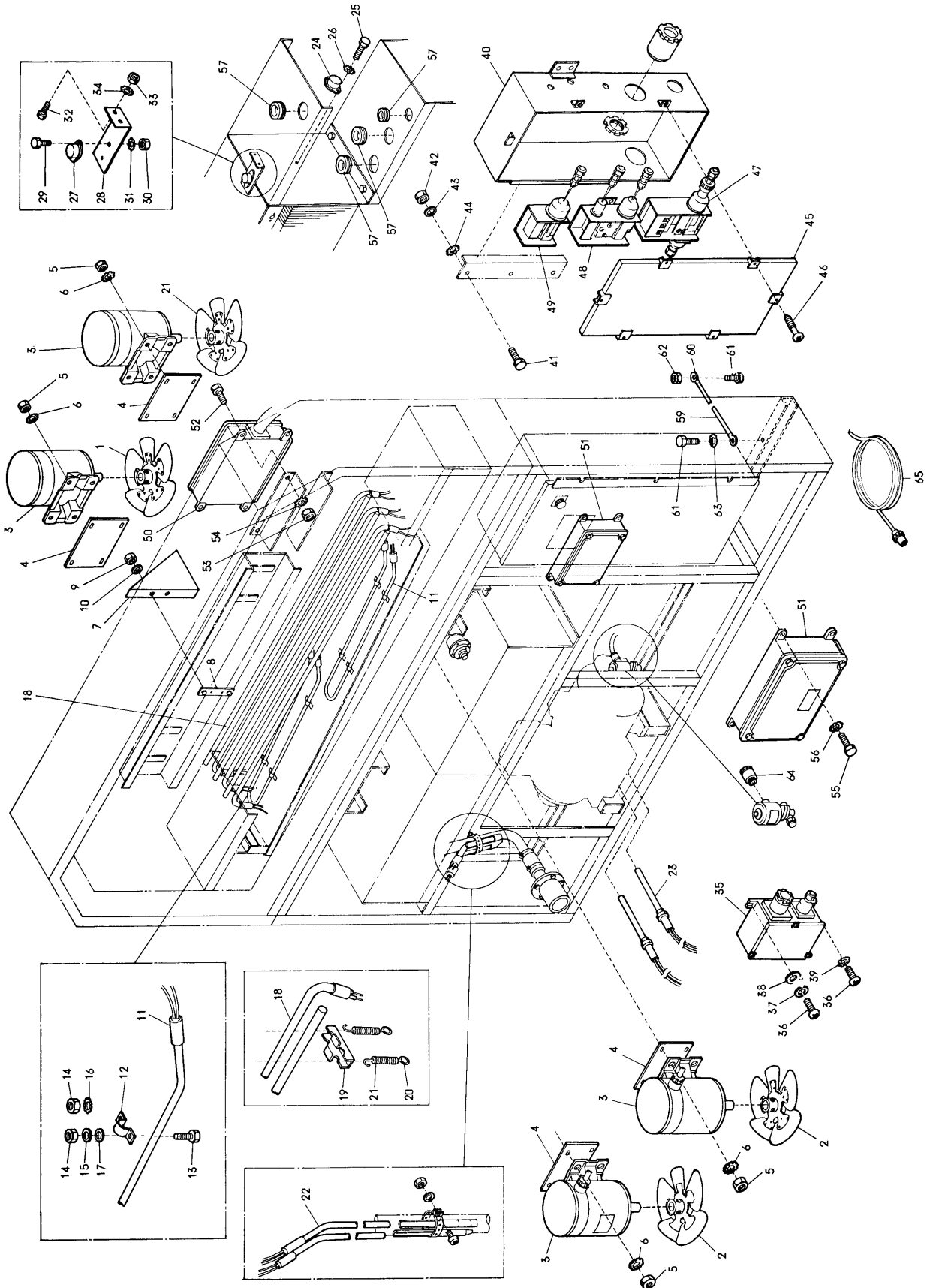
NO. 符号	PARTS NO. 部品番号	PARTS NAME	部品名称	DRWG. NO. 図面番号	TYPE 形式	MATERIAL 材質	SPECIFICATION 仕様	QTY/UNIT 1台当所量数		REMARK 備考
									LK502	
②-64		Angle iron (A), unit fitting	ユニット取付用アングル(A)	R4714799C		A5083S-F	L65x50x5	4		
②-65		Set bolt, angle iron (A)	シール穴付ボルト	R4714990A		SUS304	M12x30	4		
②-66		Spring lock washer	バネ座金	R329848E		SUS304	M12	12		
②-67		Plain washer	平座金	R329848E		SUS304	M12	12		
②-68		Set plate (left), evaporator	クーラー取付板(左)	R4714849D-1		A5052P-H14	300x200x50	1		
②-69		Set plate (right), evaporator	〃 (右)	R4714849D-2		A5052P-H14	300x200x50	1		
②-70		Set bolt, evaporator set plate	取付ボルト	R329848E	Hexagon head 六角頭	SUS304	M10x25	6		
②-71		Set nut, evaporator set plate	ナット	R329848E	Hexagon 六角	SUS304	M10	6		
②-72		Spring lock washer	バネ座金	R329848E		SUS304	M10	6		
②-73		Plain washer	平座金	R329848E		SUS304	M10	6		
②-74		Set bolt, evaporator chamber	取付ボルト	R329848E	Hexagon head 六角頭	SUS304	M8x25	6		
②-75		Set nut, evaporator chamber	ナット	R329848E	Hexagon 六角	SUS304	M8	6		
②-76		Spring lock washer	バネ座金	R329848E		SUS304	M8	6		
②-77		Plain washer	平座金	R329848E		SUS304	M8	6		
②-78		Set plate (A) right, rear plate	裏板取付板(A)右	R4714847C-1		A5052P-H24	80x370x45	1		
②-79		Set plate (A) left, rear plate	〃 (A)左	R4714847C-2		A5052P-H24	80x370x45	1		
②-80		Set plates(B), rear plate	〃 (B)	R4714848B		A5052P-H14	30x60x50	2		
②-81		Set bolt, evaporator chamber	取付ボルト	R329848E	Hexagon head 六角頭	SUS304	M8x25	4		
②-82		Set nut, evaporator chamber	ナット	R329848E	Hexagon 六角	SUS304	M8	4		
②-83		Spring lock washer	バネ座金	R329848E		SUS304	M8	4		
②-84		Set bolt, evaporator set plate	取付ボルト	R329848E	Hexagon head 六角頭	SUS304	M6x20	2		

NO. 符号	PARTS NO. 部品番号	PARTS NAME	部品名称	DRWG. NO. 図面番号	TYPE 形式	MATERIAL 材質	SPECIFICATION 仕様	QTY/UNIT 1台当所要数		REMARK 備考
								LK502		
②-85		Set nut, evaporator	ナット	R329848E	Hexagon 六角	SUS304	M6	2		
②-86		Spring lock washer	バネ座金	R329848E		SUS304	M6	2		
②-87		Plain washer	平座金	R329848E		SUS304	M6	2		
②-88		Rear plate, evaporator	クローラ裏板	R4714313B		A5052P-H24	t1.5x392x1900	1		
②-89		Set screw, evaporator rear set	止メネジ	R329848E		SUS304	M6x15	11		
②-90		Drain pan	ドレンパン	R3715005C		A5052P-H24	302x1375x75	1		
②-91		Set bolt, drain pan	取付ボルト	R329850C	Hexagon head 六角頭	SUS304	M6x20	4		
②-92		Set nut, drain pan	ナット	R329850C	Hexagon 六角	SUS304	M6	4		
②-98		Spring lock washer	バネ座金	R329850C		SUS304	M6	3		
②-94		Toothed lock washer	歯付座金	R329850C		SUS304	M6	2		
②-95		Plain washer	平座金	R329850C		SUS304	M6	6		
②-96		Set stay, control box	機能部品箱付ステー	R4714341		A5052P-H14	40x30x74	1		
②-97		Set bolt, control box set stay	取付ボルト	R329850C	Hexagon head 六角頭	SUS304	M6x20	2		
②-98		Set nut, control box set stay	ナット	R329850C	Hexagon 六角	SUS304	M6	2		
②-99		Spring lock washer	バネ座金	R329850C		SUS304	M6	2		
②-100		Plain washer	平座金	R329850C		SUS304	M6	2		
②-101		Partition plate	仕切板	R4714890A		A5052P-H24	278x192x360	1		
②-102		Set bolt, partition plate	取付ボルト	R329850C	Hexagon head 六角頭	SUS304	M6x20	2		
②-103		Set nut, partition plate	ナット	R329850C	Hexagon 六角	SUS304	M6	2		
②-104		Spring lock washer	バネ座金	R329850C		SUS304	M6	2		
②-105		Set stay, feeler tube set plate	記録計感温筒取付ステー	R4713517B-1		A5052P-H14	40x50x80	2		

NO. 符号	PARTS NO. 部品番号	PARTS NAME	部品名称	DRWG. NO. 図面番号	TYPE 形式	MATERIAL 材質	SPECIFICATION 仕様	QTY/UNIT 1台当所要数		REMARK 備考
									LK502	
②-106		Set bolt, feeler tube set plate	取付ボルト	R329848E	Hexagon head 六角頭	SUS304	M8x25	2		
②-107	830006S	Set nut, feeler tube set plate	ナット	R329848E	Hexagon 六角	SUS304	M8	2		
②-108		Spring lock washer	バネ座金	R329848E		SUS304	M8	2		
②-109		Seal rubber, unit fitting	ユニット取付用シールゴム	R3714401C-2		Neoprene sponge (rubber) ネオプレンスポンジゴム	25x66	1		
②-110		Set plate, seal rubber	シールゴム止め板	R4714434B-2		Bacrite ベークライト	t5x20x680	2		
②-111		Set plate, seal rubber	〃	R4714434B-4		Bacrite ベークライト	t5x20x1280	1		
②-112		Seal plate, seal rubber	〃	R4714434B-6		Bacrite ベークライト	t5x20x1880	1		
②-118		Set plate, seal rubber	〃	R4714434B-7			t5x20x280	2		
②-114		Set screw, seal rubber	取付ネジ	R329848E	Cross recessed head wood screw 十字穴ネジ		φ5.1x32L	22		
②-115		Protect cover, drain pipe heater	ドレン管ヒーター保護カバー	R4716047A		A5052P-H24	489x280	1		
②-116		Set bolt, drain pipe heater	取付ナット	R329850C	Hexagon 六角	SUS304	M6	4		
②-117		Spring lock washer	バネ座金	E329850C		SUS304	M6	4		
②-118		Plain washer	平座金	R329850C		SUS304	M6	4		
②-119		Rubber bush, front panel	把手用ゴムブッシュ	R3715387-1		Neoprene rubber ネオプレンゴム	65x70x124	2		
②-120		Rubber bush, front panel	〃	R3715387-2		Neoprene rubber ネオプレンゴム	65x70x124	1		
②-121		Screw, evaporator chamber	取付ネジ	R329848E		SUS304	φ5.1x32L	28		
②-122		Screw, evaporator chamber	〃	R329848E		SUS304	φ5.1x32L	22		
②-123		Set screw, evaporator partition plate	ボルト	R329848E	Hexagon head 六角頭	SUS304	M6x20	3		
②-124		Spring lock washer	バネ座金	R329848E		SUS304	M6	3		
②-125		Plain washer	木材用座金	R329848E	For wood	SUS304	M6	3		

③ Parts related with electric (parts 1)
 電気部品とその関連部品 (その1)

<https://daikin-p.ru>



NO. 符号	PARTS NO. 部品番号	PARTS NAME	部品名称	DRWG. NO. 図面番号	TYPE 形式	MATERIAL 材質	SPECIFICATION 仕様	QTY/UNIT 1台当所要数		REMARK 備考
								L	K502	
③-1	402212	Propeller fan, evaporator	蒸発器用ファン	Z74716-2			φ250	2		
③-2	402211	Propeller fan, air cooled condenser	空冷凝縮器用ファン	Z74716-1			φ250	2		
③-3	657510	Fan motor	ファン電動機	R2716006B-1	PE-25H			4		
③-4		Insulation packing, fan motor	電動機絶縁パッキン	R3713220A-3		Nylon ナイロン	t0.5x120x180	4		
③-5		Set nut, fan motor	取付ナット	R329848E	Hexagon 六角	SUS304	M8	8		
③-6		Toothed lock washer	歯付座金	R329848E			M8	8		
③-7		Reinforcement plate, indoor fan motor	室内ファン電動機補強板	R471486Z		A5052P-H24	310x235x40	1		
③-8		Set plate, fan motor	ファン電動機取付板	R4713193C			M8x25 bolt attached ボルト付	9		
③-9		Set nut, fan motor	取付ナット	R329848E	Hexagon 六角	A5052P-H24	M8	8		
③-10		Toothed lock washer	歯付座金	R329848E		A5052P-H24	M8	8		
③-11	608125	Drain pan heater	ドレンパンヒーター	R34520001			220V 0.25kW	2		
③-12		Set plate, drain pan heater	ドレンパンヒーター止金	R4713024A-1		SUS304	t1.0x29x15	16		
③-18		Set bolt, drain pan heater	取付ボルト	R329843F1-6	Hexagon head 六角頭	SUS304	M5x12	16		
③-14		Set nut, drain pan heater	ナット	R329843F1-6	Hexagon 六角	SUS304	M5	16		
③-15		Spring lock washer, drain pan heater	バネ座金	R329843F1-6		SUS304	M5	12		
③-16		Toothed lock washer, drain pan heater	歯付座金	R329843F1-6		SUS304	M5	4		
③-17		Plain washer, drain pan heater	平座金	R329843F1-6		SUS304	M5	12		
③-18	608126	Defrost heater	デフロスト加熱ヒーター	R3459001A-2			220V 0.65kW	6		
③-19		Set plate, defrost heater	ヒーター固定金具	R4713597A		A5052P-H24	52x95x21	9		
③-20		Set screw, defrost heater set plate	ヒーター取付金具	R3713585D-2		SUS304	φ2.9	18		
③-21		Spring, defrost heater	ヒータースプリング	R3713585D-3		SUS304	Wire dia. φ1.4 ℓ=48 線径 1.4 自由長 4.8	18		

③ Parts related with electric (parts 1)

電気部品とその関連部品 (その 1)

<https://daikin-p.ru>

NO. 符号	PARTS NO. 部品番号	PARTS NAME	部品名称	DRWG. NO. 図面番号	TYPE 形式	MATERIAL 材質	SPECIFICATION 仕様	QTY/UNIT 1台当所要数		REMARK 備考
								LK502		
③-22	608127	Drain pan heater	ドレン管ヒーター	R3714790F		SUS304	1φ 220V 80W	2		
③-28	608104	Crankcase heater	クランクケースヒーター	R3458003D		SUS304	1φ 220V 45W	2		
③-24	643110	Defrost termination thermostat	除霜完了サーモ	R442439A	20420L/L45-1		OFF 7.2 °C ±1.7°C ON 1.67°C ±1.7°C	1		
③-25		Set bolt, defrost termination thermostat	取付ボルト	R329848E	Hexagon head 六角頭	SUS304	M4x12	2		
③-26		Toothed lock washer, defrost termination thermostat	歯付座金	R329848E		SUS304	M4	2		
③-27	643109	Firestat	過熱防止器	R442440A	20420L/L160-4		OFF 71°C ±2.8°C ON 49°C ±2.8°C	1		
③-28		Set plate, firestat	過熱防止器取付板	R4713213A		A5052P-H14	30x20x75	1		
③-29		Set bolt, firestat	取付ボルト	R329848E	Hexagon head 六角頭	SUS304	M4x12	2		
③-30		Set nut, firestat	ナット	R329848E	Hexagon 六角	SUS304	M4	2		
③-31		Toothed lock washer, firestat	歯付座金			SUS304	M4	2		
③-32		Set bolt, firestat	取付ボルト	R329848E	Hexagon head 六角頭	SUS304	M4x20	2		
③-33		Set nut, firestat	ナット	R329848E	Hexagon 六角	SUS304	M4x20	2		
③-34		Toothed lock washer, firestat	歯付座金	R329848E		SUS304	M4x20	4		
③-35	280504	High pressure control switch	高圧制御用圧力開閉器	R342511E	SNS-C125WQ1		220/440V 3.5/7A	1		
③-36		Set screw, high pressure control switch	取付ビス	R329848E	Cross recessed head machine screw 十字穴付メスネジ	SUS304	M6x20	3		
③-37		Spring lock washer, high pressure control switch	バネ座金	R329848E		SUS304	M6	2		
③-38		Plain washer, high pressure control switch	平座金	R329848E		SUS304	M6	2		
③-39		Toothed lock washer, high pressure control switch	歯付座金	R329848E		SUS304	M6	1		
③-40	283000	Functional parts box	機能部品箱	R2713088G-1				1		
③-41		Set bolt, functional parts box	取付ボルト	R329850C	Hexagon head 六角頭	SUS304	M6x20	5		
③-42		Set nut, functional parts box	ナット	R329850C	Hexagon 六角	SUS304	M6	5		

NO. 符号	PARTS NO. 部品番号	PARTS NAME	部品名称	DRWG. NO. 図面番号	TYPE 形式	MATERIAL 材質	SPECIFICATION 仕様	QTY/UNIT 1台当所要数		REMARK 備考
								LK502		
③-43		Spring lock washer, functional parts box	バネ座金	R329850C		SUS304	M6	4		
③-44		Toothed lock washer, functional parts box	歯付座金	R329850C		SUS304	M6	2		
③-45		Cover, functional parts box	全上用蓋	R231374C			150x364x86	1		
③-46		Set screw, cover	蓋止メビス	R231374C				6		
③-47	282336	Oil pressure switch	油圧保護圧力開閉器	R231374C	ONS-C106Q		AC24V 8A	1		
③-48	281331	Dual pressure switch	高低圧圧力開閉器	R231374C	DNS-D306Q		AC24V 8A	1		
③-49	281334	Water pressure switch	水用圧力開閉器	R231374C	SNS-C106Q		AC24V 8A	1		
③-50		Junction terminal box, indoor	室内中継端子箱	R3715635B			24P 500V 20A	1		
③-51		Junction terminal box, outdoor	室外中継端子箱	R3715634A			24P 500V 20A	1		
③-52		Set bolt, junction terminal box	取付ボルト	R329848E			M8x25	4		
③-53		Set nut, junction terminal box	ナット	R329848E			M8	4		
③-54		Toothed lock washer	歯付座金	R329848E			M8	8		
③-55		Set bolt, junction terminal box	取付ボルト	R329850C	Hexagon head 六角頭		M8x25	4		
③-56		Toothed lock washer	歯付座金	R329850C	Hexagon 六角		M8	4		
③-57		Rubber bush	配線貫通ゴムブッシュ	R3713279G-2		Neoprene rubber ネオプレンゴム	10xφ28xφ13	3		
③-57		Rubber bush	"	R3713279G-3		Neoprene rubber ネオプレンゴム	10xφ36xφ13	2		
③-57		Rubber bush	"	R3713279G-4		Neoprene rubber ネオプレンゴム		3		
③-57		Rubber bush	"	R3713279G-7		Neoprene rubber ネオプレンゴム	10xφ26xφ12	1		
③-57		Rubber bush	"	R3713279G-10		Neoprene rubber ネオプレンゴム		1		
③-57		Rubber bush	"	R3713279G-11		Neoprene rubber ネオプレンゴム	10xφ48xφ32	6		
③-58		Tyerup	タイラップ	Ne43027-3	TY-25M	Nylon ナイロン	φ=185	20		

③ Parts related with electric (parts 1)

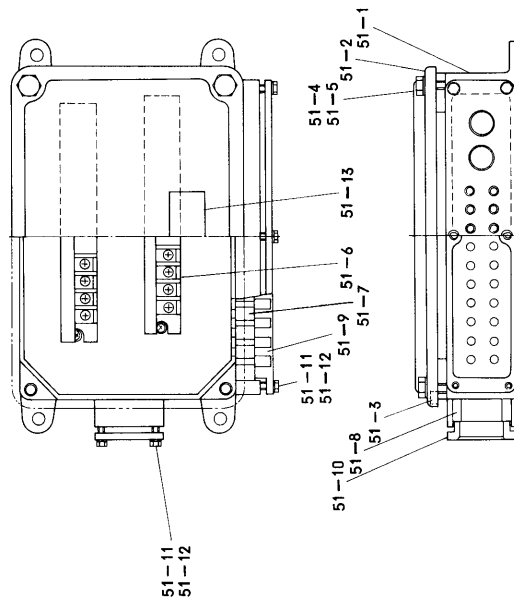
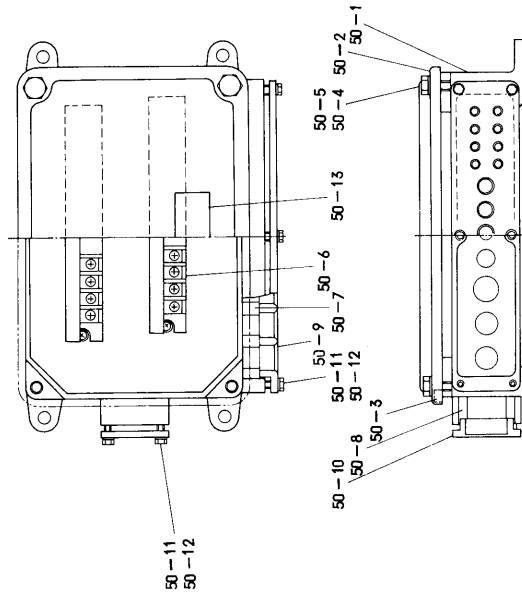
電線部品とその関連部品 (その他)

<https://daikin-p.ru>

NO. 符号	PARTS NO. 部品番号	PARTS NAME	部品名称	DRWG. NO. 図面番号	TYPE 形式	MATERIAL 材質	SPECIFICATION 仕様	QTY/JUNIT 1台当所要数		REMARK 備考
								LK502		
⑦-58		Tyerup	〃	Ne43027-5	TY-23M	Nylon ナイロン	φ=92	10		
⑦-58		Tyerup	〃	Ne43027-8	TY-37M	Nylon ナイロン	φ=354	10		
⑦-58		Tyerup	〃	Ne43027-9	TY-35M	Nylon ナイロン	φ=198	33		
⑦-59		Earth wire, unit body	ユニットボディ-アース線	R4714815A-1	SY 75°C		3.5mm ² green φ=500 線	2		
⑦-60		Solderless terminal, earth wire	アース線用圧着端子	R4714815A-2	N5.5-6			4		
⑦-61		Set bolt, earth wire	取付ボルト	R329851C	Hexagon head 六角頭	SUS304	M6x20	1		
⑦-62		Set nut, terminal strip	ナット	R329851C	Hexagon 六角	SUS304	M6	1		
⑦-63		Toothed lock washer	歯付皿金	R329851C		SUS304	M6	3		
⑦-64		Cable gland	電線グランド(SV用)	Ru33011-4	JISF8801A		15b PT½	1		
⑦-65		Power plug	電源接続金具	R4713356B	P-W4602B-A			1		

③ Parts related with electric (parts 1-1)
 電気部品とその関連部品 (その1-1)

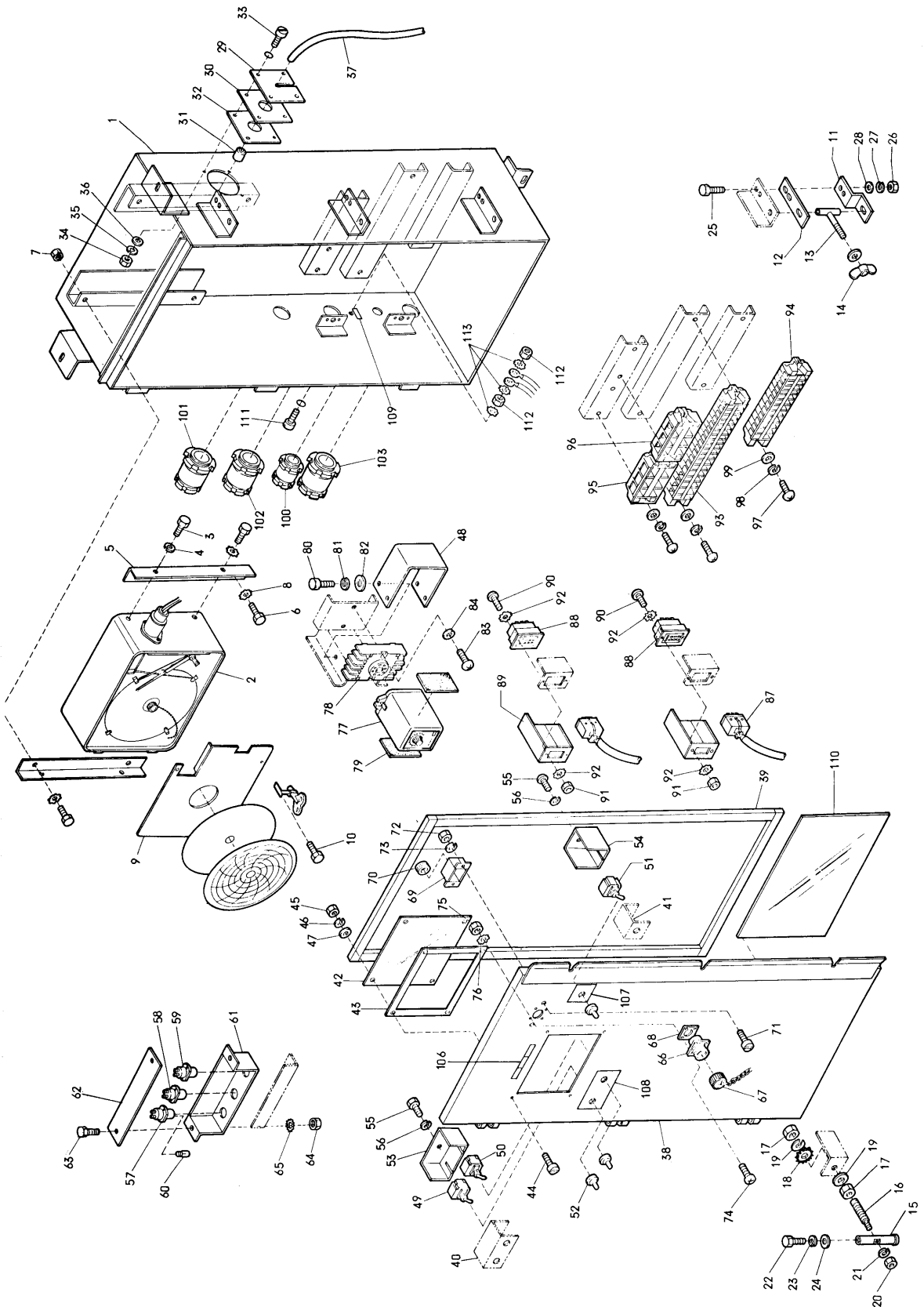
<https://daikin-p.ru>



NO. 符号	PARTS NO. 部品番号	PARTS NAME	部品名称		DRWG. NO. 図面番号	TYPE 形式	MATERIAL 材質	SPECIFICATION 仕様	QTY/UNIT 1台当所要数		REMARK 備考
									LK502		
③-50		Junction terminal box, indoor	室内中継端子箱					24P 500V 20A			
③-50-1		Body	箱 本体		039-360651		AC4A-F		1		
③-50-2		Cover	蓋		039-360651		AC4A-F		1		
③-50-3		Packing	パッキン		039-360651		Neoprene rubber ネオプレンゴム		1		
③-50-4		Set screw, cover	蓋締付ネジ		039-360651	Hexagon head 六角頭	SUS304	M8x22	4		
③-50-5		Toothed lock washer	歯付座金		039-360651		PBP	M8	4		
③-50-6		Terminal strip	端子盤		039-360651	C20-12			2		
③-50-7		Packing	パッキン		039-360651		Neoprene rubber ネオプレンゴム		1		
③-50-8		Packing	"		039-360651		Neoprene rubber ネオプレンゴム		1		
③-50-9		Retainer packing	パッキン押エ		039-360651		AC4A-F		1		
③-50-10		Retainer packing	"		039-360651		AC4A-F		1		
③-50-11		Retainer screw	押エネジ		039-360651	Hexagon head 六角頭	SUS304	M5x16	10		
③-50-12		Toothed lock washer	歯付座金		039-360651		SUS304	M5	10		
③-50-13		Name plate	銘板		039-360651		PBP		1		
③-51		Junction terminal box, outdoor	室外中継端子箱					24P 500V 20A			
③-51-1		Body	箱 本体		039-30650		AC4A-F		1		
③-51-2		Cover	蓋		039-30650		AC4A-F		1		
③-51-3		Packing	パッキン		039-30650		Neoprene rubber ネオプレンゴム		1		
③-51-4		Set screw, cover	蓋締付ネジ		039-30650	Hexagon head 六角頭	SUS304	M8x22	4		
③-51-5		Toothed lock washer	歯付座金		039-30650		PBP	M8	4		
③-51-6		Terminal strip	端子盤		039-30650				2		

④ Parts in the control box (parts 1)
電気部品箱内部品(その1)

<https://daikin-p.ru>



NO. 符号	PARTS NO. 部品番号	PARTS NAME	部品名称	DRWG. NO. 図面番号	TYPE 形式	MATERIAL 材質	SPECIFICATION 仕様	QTY/UNIT 1台当所要数		REMARK 備考
								LK502		
④-1		Control box	電氣部品箱本体	R2715630D		A5052P-H14	800x370x240	1		
④-2	690500	Recording thermostat	温度指示記録調節計	R442437B-1	PSD217-31DAY		-25~+25°C	1		
④-3		Set bolt, recording thermostat	記録計附属ボルト			SUS304		4		
④-4		Spring lock washer, recording thermostat	バネ座金			SUS304	M6	4		
④-5		Fitting plate, recording thermostat	記録計取付板	R4714768G-5		A5052P-H24	630x125x283	2		
④-6		Set bolt, fitting plate	取付ボルト	R329840E	Hexagon head 六角頭	SUS304	M6x25	4		
④-7		Set nut, fitting plate	ナット	R329840E	Hexagon 六角	SUS304	M6	4		
④-8		Toothed lock washer, recording thermostat	歯付座金	R329840E		SUS304	M6	4		
④-9		Protect cover, recording thermostat	記録計保護カバー	R3713409C		A5052P-H24	257x212x10.8	1		
④-10		Set bolt, protect cover	取付ボルト	R329840E	No.6-32	SUS304	Unified coarse thread ユニファイン並目ネジ	1		
④-11		Hinge, control box	電氣部品箱蝶番	R4713228C		A5052P-H14	24x25x90	3		
④-12		Set stay, hinge	蝶番取付ステー	R4713227A		A5052P-H14	24x100x3.5	3		
④-13		Set bolt, hinge	蝶番用ボルト	R4713051E-1		SUS304	φ10x80	3		
④-14		Wiring nut, set nut	蝶ナット	R4715552		SUS304	M10	3		
④-15		Steel rod, hinge	蝶番用丸棒	R4713976A-1		SUS304	φ12x76 M8 screw	3		
④-16		Set bolt, hinge	蝶番用ボルト	R4713976A-2		SUS304	φ14x69	3		
④-17		Set nut, hinge	取付ナット	R329840E	Hexagon 六角	SUS304	M12	6		
④-18		Toothed lock washer	歯付座金	R329840E		SUS304	M12	3		
④-19		Plain washer, hinge	平座金	R329840E		SUS304	M12	6		
④-20		Set nut, hinge	取付ナット	R329840E	Hexagon 六角	SUS304	M6	3		
④-21		Spring lock washer	バネ座金	R329840E		SUS304	M6	3		

④ Parts in the control box (parts 1)

制御部品箱内部品(その1)

<https://daikin-p.ru>

NO. 符号	PARTS NO. 部品番号	PARTS NAME	部品名称	DRWG. NO. 図面番号	TYPE 形式	MATERIAL 材質	SPECIFICATION 仕様	QTY/UNIT 1台当所要数		REMARK 備考
								L	K502	
④-22		Set bolt, hinge	取付ボルト	R329840E	Hexagon head 六角頭	SUS304	M8x12	3		
④-23		Spring lock washer, hinge	バネ座金	R329840E		SUS304	M8	3		
④-24		Plain washer, hinge	平座金	R329840E		SUS304	M8	3		
④-25		Set bolt, hinge	蝶番と止め金具 取付ボルト	R329840E	Hexagon head 六角頭	SUS304	M6x26	6		
④-26		Set nut, hinge	ナット	R329840E	Hexagon 六角	SUS304	M6	6		
④-27		Spring lock washer, hinge	バネ座金	R329840E		SUS304	M6	6		
④-28		Plain washer, hinge	平座金	R329840E		SUS304	M6	6		
④-29		Capillary guide plate	キャピラリー案内板	R4713191F-1		A5052P-H14	t3.5x90x90	1		
④-30		Set plate, recording thermostat	記録計貫通金具	R4713191F-2		A5052P-H14	t21x90x90	1		
④-31		Packing, capillary set plate	キャピラリー貫通部用 パッキン	R4713190C-1		Neoprene rubber ネオプレンゴム	φ18x23.5	1		
④-32		Packing, recording thermostat	記録計用パッキン	R4713190C-2		Neoprene rubber ネオプレンゴム	t2x90x90	1		
④-33		Set screw, capillary	取付ネジ	R329840E	Gross recessed head machine screw	SUS304	M5x30	4		
④-34		Set nut, capillary	ナット	R329840E	Hexagon 六角	SUS304	M5	4		
④-35		Spring lock washer	バネ座金	R329840E		SUS304	M5	4		
④-36		Plain washer	平座金	R329840E		SUS304	M5	4		
④-37		Protect tube recording thermostat	記録計保護チューブ	R4713314			Black φ15xφ11x700	1		
④-38		Control box cover	電気部品箱蓋	R3715556A		A5052P-H14	830x428x22	1		
④-39		Packing, control box	電気部品箱蓋用パッキン	R3714287A		Neoprene sponge rubber	t8x823x393	1		
④-40		Set base, snap switch cover	スナップスイッチカバー 取付台	R4713408C		A5052P-H24		1		
④-41		Set base, snap switch cover	スナップスイッチカバー 取付台	R4715487A		A5052P-H24		1		
④-42		Access window, recording thermostat	記録計点検窓	R4713047A		Poly carbonate ポリカーボネイト	t3.0x154x184	1		

NO. 符号	PARTS NO. 部品番号	PARTS NAME	部品名称	DRWG. NO. 図面番号	TYPE 形式	MATERIAL 材質	SPECIFICATION 仕様	QTY/UNIT 1台当所要数		REMARK 備考
									LK502	
④-43		Packing, access window	記録計点検窓用パッキン	R4713846-1		Neoprene rubber ネオプレンゴム	t2x152x182	1		
④-44		Water proof bolt, access window	電気部品箱蓋と点検窓 取付防水ボルト	R329840E		SUS304	M5x20	8		
④-45		Set nut, access window	ナット	R329840E	Hexagon 六角	SUS304	M5	8		
④-46		Spring lock washer	バネ座金	R329840E		SUS304	M5	8		
④-47		Plain washer	平座金	R329840E		SUS304	M5	8		
④-48		Set plate, defrost timer	デフロストタイマー 固定板	R4715569A		A5052P-H24	50x70x80	1		
④-49	631701	Snap switch, operation	スナップスイッチ	R442411	S302			2		
④-50	631702	Snap switch, defrost	スナップスイッチ	R442412	S305			1		
④-51	632205	Snap switch, pilot lamp	〃	R442597	S31		3 pole single plate	1		
④-52	632210	Water proof cap, snap switch	スナップスイッチ用 防水キャップ	R442410A		Ethylene propylene rubber エチレンプロピレンゴム	φ18x22.5	3		
④-53		Snap switch cover	スナップスイッチカバー	R3713411D		A5052P-H24	40x45x90	1		
④-54		Snap switch cover	スナップスイッチカバー	R4715486A		A5052P-H24	50x52x50	1		
④-55		Set screw, snap switch cover	取付ネジ	R329840E	Cross recessed head machine screw	SUS304	M5x10	2		
④-56		Spring lock washer	バネ座金	R329840E		SUS304	M5	2		
④-57	675108A	Pilot lamp, operation	表示灯 (運転)	R442417B-1	KP-120		green 緑	1		
④-58	675107A	Pilot lamp, defrost	〃 (除霜)	R442417B-2	KP-120		red 赤	1		
④-59	675109A	Pilot lamp, suitable temp.	〃 (適温)	R442417B-3	KP-120		orange 橙	1		
④-60	673007A	Pilot lamp	表示灯用ランプ	R442416	E12		Receptacle 20 口金	3		
④-61		Set cover, pilot lamp	ランプ取付カバー	R4713374B-1		A5052P-H24	257x212xt0.8	1		
④-62		Protect cover, pilot lamp	ランプ保護カバー	R4713375B-1			205x55x48	1		
④-63		Set screw, pilot lamp	取付ネジ	R329840E		SUS304	M5x10	4		

④ Parts in the control box (parts 1)

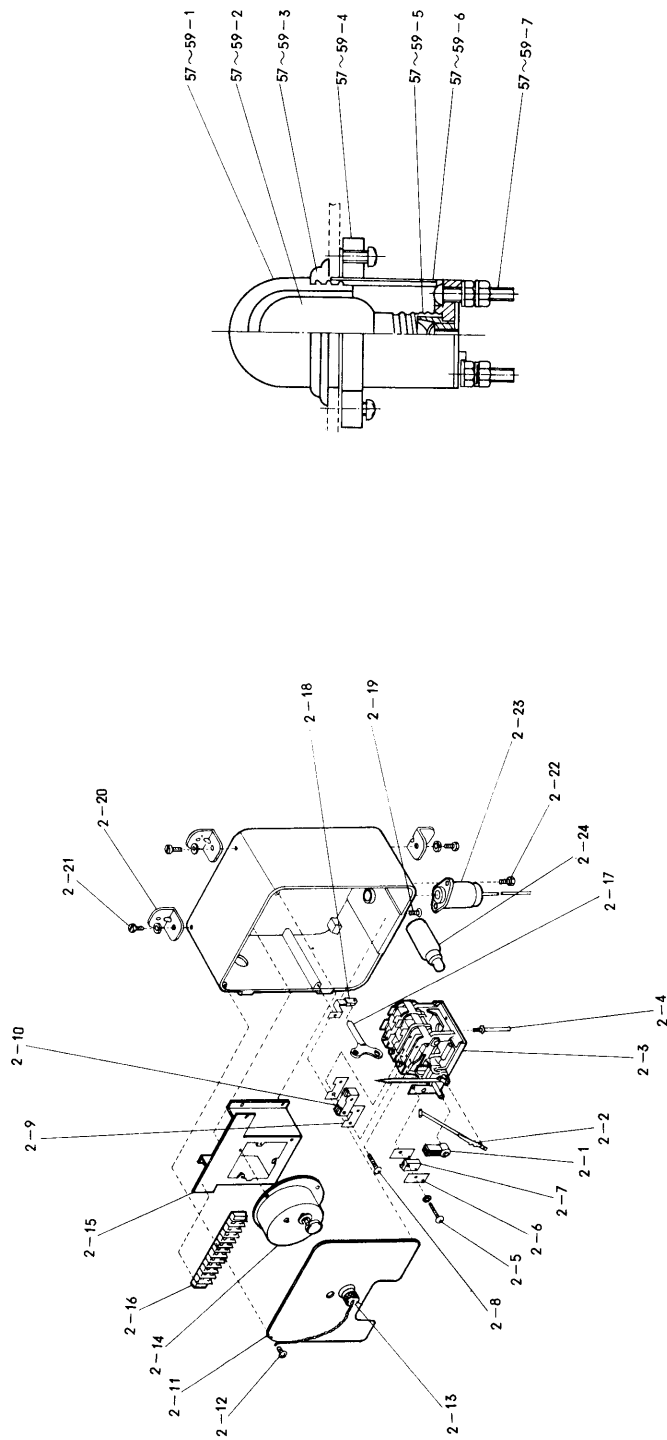
調剤部品箱内部品(その1)

<https://daikin-p.ru>

NO. 符号	PARTS NO. 部品番号	PARTS NAME	部品名称	DRWG. NO. 図面番号	TYPE 形式	MATERIAL 材質	SPECIFICATION 仕様	QTY/UNIT 1台当所要数		REMARK 備考
								LK502		
④-64		Set nut, pilot lamp	ナット	R329840E	Hexagon 六角	SUS304	M5	4		
④-65		Toothed lock washer	歯付座金	R329840E		SUS304	M5	4		
④-66		Cannon receptacle, pilot lamp	表示灯用 キャノンソケット	AS17068	MS3102R-14P-2S			1		
④-67		Cap, cannon receptacle	ソケット用キャップ	AS17068	MS25043-14C			1		
④-68		Packing, cannon plug	キャノンプラグ用 パッキン	R4713224A-1		Neoprene rubber ネオプレンゴム	t2x30x50	1		
④-69		Protect cover, cannon plug	モニター キャノンプラグ用 保護カバー	R4713961A		A5052P-H24	42x72x35	1		
④-70		Rubber bush, cannon plug	モニター キャノンプラグ用 ゴムブッシュ	Na30011-43	RB3-10	Rubber 天然ゴム	φ17xφ10	1		
④-71		Water proof bolt, socket cover	防水ボルト	R329840E		SUS304	M5x20	2		
④-72		Set nut, socket cover	ナット	R329840E	Hexagon nut 六角	SUS304	M5	2		
④-73		Spring lock washer	バネ座金	R329840E		SUS304	M5	2		
④-74		Set screw, socket	取付ネジ	R329840E	Cross recessed head machine screw	SUS304	M3x16	4		
④-75		Set nut, socket	ナット	R329840E	Hexagon 六角	SUS304	M3	4		
④-76		Toothed lock washer	歯付座金	R329840E		SUS304	M3	4		
④-77	621021	Defrost timer	除霜用タイマー	R342574-1	STD-73		AC24V 6A automatic reset system 自己復帰式	1		
④-78		Socket, defrost timer	除霜用タイマー ソケット	R342574-2	8PF		AC24V 6A automatic reset system 自己復帰式	1		
④-79		Packing, defrost timer	デフロストタイマー 用 パッキン	R4715300A-1		Neoprene rubber ネオプレンゴム		1		
④-80		Set bolt, defrost timer	取付ボルト	R329840E	Hexagon head 六角頭	SUS304	M6x16	2		
④-81		Spring lock washer	バネ座金	R329840E		SUS304	M6	2		
④-82		Plain washer	平座金	R329840E		SUS304	M6	2		
④-83		Set screw, defrost timer	取付ネジ	R329840E	Cross recessed head machine screw	SUS304	M4x20	2		
④-84		Spring lock washer	バネ座金	R329840E		SUS304	M4	2		

NO. 符号	PARTS NO. 部品番号	PARTS NAME	部品名称	DRWG. NO. 図面番号	TYPE 形式	MATERIAL 材質	SPECIFICATION 仕様	QTY/UNIT 1台当所要数		REMARK 備考
									LK502	
④-85		Set screw, defrost timer fitting cover	取付ネジ	R329840E	Cross recessed head machine screw	SUS304	M4x12	2		
④-86		Spring lock washer	バネ座金	R329840E		SUS304	M4	2		
④-87		Connector, recording thermostat	記録計蓋用プラグ	R442453A	CN-8			2		
④-88		Receptacle, recording thermostat	記録計蓋用レセプタクル	R442454A	CN-8			2		
④-89		Cover, connector	コネクタ保護カバー	R4713974		A5052P-H24	65x35x96	1		
④-90		Set screw, connector plate	取付ネジ	R329840E	Cross recessed head machine screw	SUS304	M3x16	4		
④-91		Set nut, connector plate	ナット	R329840E		SUS304	M3	4		
④-92		Toothed lock washer	歯付座金	R329840E		SUS304	M3	4		
④-98		Terminal strip, control circuit	端子盤	R3713825L-22	KBT30		16P 250V 20A	1		
④-94		Terminal strip, control circuit	"	R3713825L-23	KBT30		9P 250V 20A	1		
④-95		Terminal strip, control circuit	"	R4713668D-1	KBT60		3P	1		
④-96		Terminal strip, control circuit	"	R4713668D-2	KBT60		3P	1		
④-97		Set screw, terminal strip	取付ネジ	R329840E	Cross recessed head machine screw	SUS304	M5x30	2		
④-98		Spring lock washer	バネ座金	R329840E		SUS304	M5	2		
④-99		Plain washer	平座金	R329840E		SUS304	M5	2		
④-100		Cable gland	電線グランド	Ru33011-8	20C		JISF8801A	1		
④-101		Cable gland	"	Ru33011-10	25b		JISF8801A	1		
④-102		Cable gland	"	Ru33011-14	30C		JISF8801A	1		
④-108		Cable gland	"	Ru33011-10	35b		JISF8801A	1		
④-104		Water proof bolt	防水タイプネジ	R4713080C-1		SUS304	M5x20	11		
④-105		"O" ring	全上用Oリング	R4713080C-1	JISB2401-P5	Silicon rubber シリコンゴム		11		
④-106		Name plate	指示統板	R4982100D		Polyester film ポリエステルフィルム	12x102	1		

④ Parts in the control box (parts 1-1)
 電気部品箱内部品 (その1-1)



<https://daikin-p.ru>

NO. 符号	PARTS NO. 部品番号	PARTS NAME	部品名称	DRWG. NO. 図面番号	TYPE 形式	MATERIAL 材質	SPECIFICATION 仕様	QTY/UNIT 1台当所要数		REMARK 備考
								LK502		
④-2		Recording thermostat	温度指示記録調節計		PSD217-31DAY					
④-2-1		Setting knob	セッティングノブ	R442437B-1	RDW-30		(Set screw 8-32x3/16") 取付ビス	1		
④-2-2		Pen ass'y	ペン組立品	R442437B-1	RS-S10		(Set screw 2-56x1/8") 取付ビス	1		
④-2-8		Mechanism ass'y	メカニズム組立品	R442437B-1	RDWC-J592A			1		
④-2-4		Push rod	プッシュロッド	R442437B-1	RDW-S11		(Set screw 24-36x3/16") 取付ビス	1		
④-2-5		Set screw, manual switch	マニュアルスイッチ取付ビス	R442437B-1			4-40x3/4"	2		
④-2-6		Insulation, manual switch	マニュアルスイッチ絶縁物	R442437B-1	DW-58			1		
④-2-7		Manual switch	マニュアルスイッチ	R442437B-1	No.57			1		
④-2-8		Set screw, manual switch	マニュアルスイッチ取付ビス	R442437B-1			6-32x15/16"	4		
④-2-9		Insulation, control switch	コントロールスイッチ絶縁物	R442437B-1	MA-35			4		
④-2-10		Control switch	コントロールスイッチ	R442437B-1	No.79			2		
④-2-11		Retaining plate	押え板	R442437B-1	RDW-17			1		
④-2-12		Set screw, retaining plate	全上用取付ビス	R442437B-1			6-32x5/16"	4		
④-2-18		Nut and chain, recording chart drive	記録用紙押え チャートチェーン1式	R442437B-1	RDW-S12			1		
④-2-14		Clock, recording chart drive	記録用紙回転駆動時計	R442437B-1	RDW-65		31 day type 81 目巻	1		
④-2-15		Set base, recording chart drive	全上用取付台	R442437B-1	RDW31			1		
④-2-16		Terminal strip	端子盤	R442437B-1	14051502			1		
④-2-17		Clock winding key	時計ペンマンイ巻上金具	R442437B-1	9-359			1		
④-2-18		Key mounting clip	全上用取付台	R442437B-1	RFS-S4A			1		
④-2-19		Set screw, mechanism ass'y	メカニズム組立品取付ビス	R442437B-1			8-32x5/8"	1		
④-2-20		Mounting clip	本体取付板	R442437B-1	DW-43			4		

④ Parts in the control box (parts 1-1)

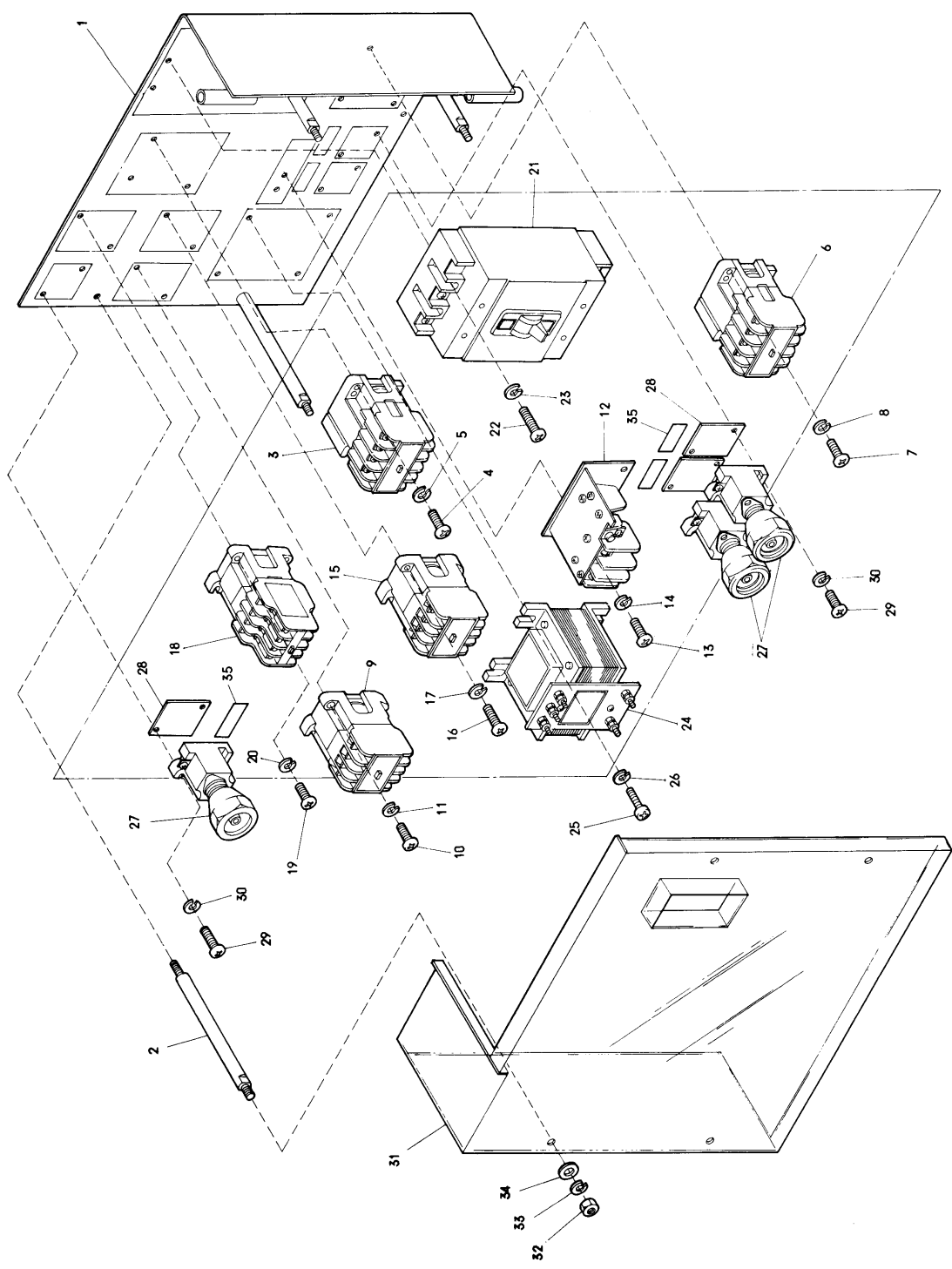
機頭部品箱内部品 (その1-1)

<https://daikin-p.ru>

NO. 符号	PARTS NO. 部品番号	PARTS NAME	部品名称	DRWG. NO. 図面番号	TYPE 形式	MATERIAL 材質	SPECIFICATION 仕様	QTY/UNIT 1台当所要数		REMARK 備考
									LK502	
④-2-21		Set bolt, mounting clip	取付ボルト	R442437B-1			1/4"-20x5/8"	4		
④-2-22		Set bolt, flange	フランジ取付ボルト	R442437B-1	RDW-46			2		
④-2-23		Feeler tube	感温筒本体		217KLS P2205			1		
④-2-24		Ink bottle	インクボルト		RFS-S16			1		
④-57-59		Pilot lamp	表示灯		KP-120					
④-57-1		Lens	丸形レンズ	R442417B				1x3		
④-57-2		Lamp	電球	R442417B	T-20			1x3		
④-57-8		Holder	ホルダー	R442417B				1x3		
④-57-4		Set nut	取付ナット	R442417B				1x3		
④-57-5		Receptacle	口金	R442417B	E12					
④-57-6		Bush	ブッシュ	R442417B				1x3		
④-57-7		Set screw	締付ネジ	R442417B	M3.5x16			2x3		

⑤ Parts in the control box (parts 2)
電気部品箱内部品 (その2)

<https://daikin-p.ru>



NO. 符号	PARTS NO. 部品番号	PARTS NAME	部品名称	DRWG. NO. 図面番号	TYPE 形式	MATERIAL 材質	SPECIFICATION 仕様	QTY/UNIT 1台当所要数		REMARK 備考
								L	K502	
⑤-1		Set plate, control devices	機器取付板	R3714771E-1		SPHC-1		1		
⑤-2		Set bolt, control devices	機器取付ボルト	R4714770B		SS41B	φ12x150	4		
⑤-3	617302	Magnetic switch, compressor	電磁開閉器(圧縮機)	R342708B	CL K24U01-P8		No over current relay	1		
⑤-4		Set screw, magnetic switch	取付ネジ	R329840E	Cross recessed head machine screw	SUS304	M4x20	3		
⑤-5		Spring lock washer	バネ座金	R329840E		SUS304	M4	3		
⑤-6	617302	Magnetic switch, heater	電磁開閉器(ヒーター)	R342708B	CL K24U01-P8		No over current relay	1		
⑤-7		Set screw, magnetic switch	取付ネジ	R329840E		SUS304	M4x20	3		
⑤-8		Spring lock washer	バネ座金	R329840E		SUS304	M4	3		
⑤-9	617029	Magnetic switch, fan motor	電磁開閉器(ファン)	R342682A	PAK6U-P8		AC24V no over current relay	1		
⑤-10		Set screw, magnetic switch	取付ネジ	R329840E	Cross recessed head machine screw	SUS304	M4x20	2		
⑤-11		Spring lock washer, magnetic switch	バネ座金	R329840E		SUS304	M4	2		
⑤-12	612203	Over-current relay	過電流継電器	R342431B-1	CR-20-NP2S4			1		
⑤-13		Set screw, over-current relay	取付ネジ	R329840E	Cross recessed head machine screw	SUS304	M4x20	2		
⑤-14		Spring lock washer	バネ座金	R329840E		SUS304	M4	2		
⑤-15	617028	Magnetic relay, crankcase heater	電磁継電器 (クランクケースヒーター)	R342685B	PAK6UR22-P8		AC24V gold coating 金メッキ付	1		
⑤-16		Set screw, magnetic relay	取付ネジ	R329840E	Cross recessed head machine screw	SUS304	M4x20	2		
⑤-17		Spring lock washer	バネ座金	R329840E		SUS304	M4	2		
⑤-18	617026	Magnetic relay, defrost	電磁継電器(除霜用)	R342686A	PAK6UR44W-P8		AC24V gold coating 金メッキ付	1		
⑤-19		Set screw, magnetic relay	取付ネジ	R329840E	Cross recessed head machine screw	SUS304	M4x20	3		
⑤-20		Spring lock washer	バネ座金	R329840E		SUS304	M4	3		
⑤-21	622703	Air circuit breaker	ノーヒューズブレーカー	R442418B-1	MK53 表面形		3P 500V 32A	1		

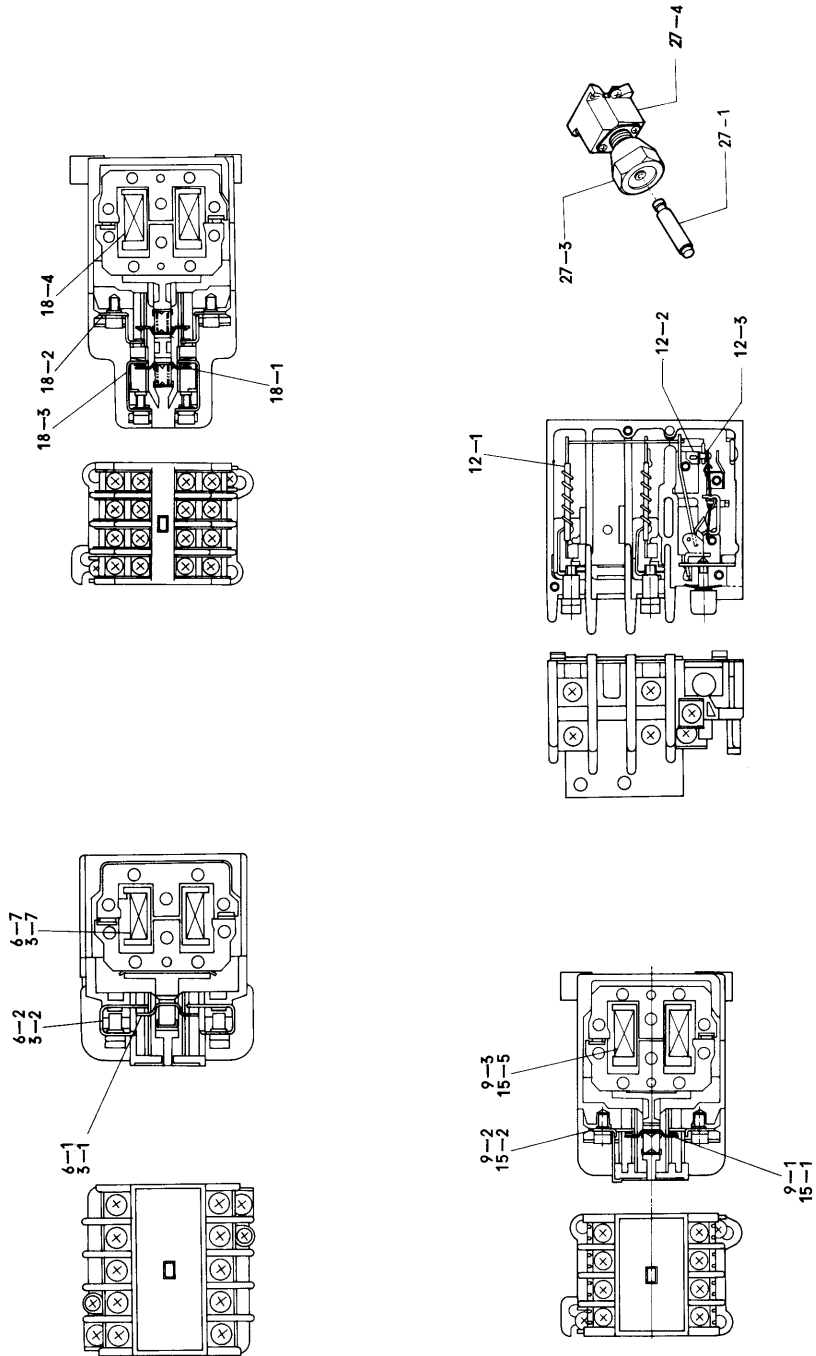
⑤ Parts in the control box (parts 2)

機内部品箱内部品（その2）

<https://daikin-p.ru>

NO. 符号	PARTS NO. 部品番号	PARTS NAME	部品名称	DRWG. NO. 図面番号	TYPE 形式	MATERIAL 材質	SPECIFICATION 仕様	QTY/UNIT 1台当所要数		REMARK 備考
									LK502	
⑤-22		Set screw, air circuit breaker	取付ネジ	R329840E	Cross recessed head machine screw	SUS304	M4x20	4		
⑤-23		Spring lock washer	バネ座金	R329840E		SUS304	M4	4		
⑤-24	680010	Transformer, control circuit	操作回路用変圧器	R342326B-2			1φ 415/200/24V 65VA	1		
⑤-25		Set screw, transformer	取付ネジ	R329840E	Cross recessed head machine screw	SUS304	M4x20	4		
⑤-26		Spring lock washer, transformer	バネ座金	R329840E		SUS304	M4	4		
⑤-27	670209	Fuse	ヒューズ	Mi32003-1	AFaC-3		3A	2		
⑤-27	670204	Fuse	ヒューズ	Mi32003-3	AFaC-10		10A	1		
⑤-28		Cushion rubber, fuse	ヒューズ用クッションゴム	R4714128		Neoprene rubber ネオプレンゴム	t2x34x42	3		
⑤-29		Set screw, fuse	取付ネジ	R329840E	Cross recessed head machine screw	SUS304	M4x20	6		
⑤-30		Spring lock washer	バネ座金	R329840E		SUS304	M4	6		
⑤-31		Parts protect cover	機器保護カバー	R4714769D-2		Polycarbonate ポリカーボネイト	320x340x130	1		
⑤-32		Set nut, parts protect cover	ナット	R329840E	Hexagon 六角	SUS304	M6	4		
⑤-33		Spring lock washer	バネ座金	R329840E		SUS304	M6	4		
⑤-34		Plain washer	平座金	R329840E		SUS304	M6	4		
⑤-35		Name plate, fuse	ヒューズ銘板	R4983217-2		Polycarbonate ポリカーボネイト	12.5x30	1		
⑤-35		Name plate, fuse	〃	R4983217-1		Polycarbonate ポリカーボネイト	12.5x30	2		

⑤ Parts in the control box (parts 2-1)
 電気部品箱内部品 (その2-1)

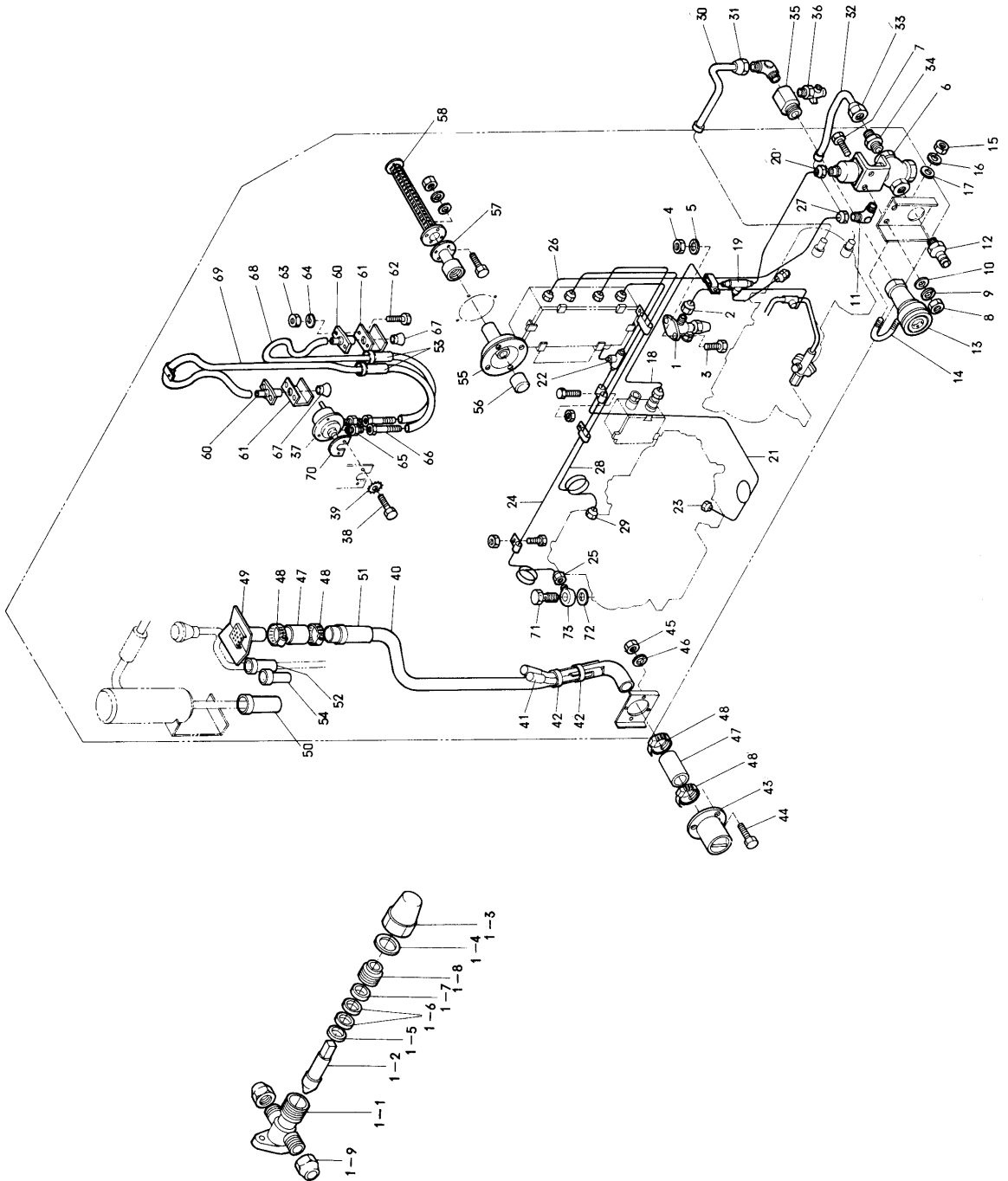


NO. 符号	PARTS NO. 部品番号	PARTS NAME	部品名称	DRWG. NO. 図面番号	TYPE 形式	MATERIAL 材質	SPECIFICATION 仕様	QTY/UNIT		REMARK 備考
								1台当所要数	LK502	
⑤-3		Magnetic switch	電磁開閉器		CLK24U01-P8					
⑤-3-1		Moving contactor	主可動接触	65198-4-1				3		
⑤-3-2		Fixed contactor	主固定接触	65198-5-1				6		
⑤-3-3		Auxiliary a moving contactor	補助 a 可動接触	6833-10-1				1		
⑤-3-4		Auxiliary a fixed contactor	補助 a 固定接触	6833-11-1				2		
⑤-3-5		Auxiliary b moving contactor	補助 b 可動接触	6823-2-3				1		
⑤-3-6		Auxiliary b fixed contactor	補助 b 固定接触	6823-3-2				2		
⑤-3-7		Coil ass'y	コイル組立品	6834-6-1				1		
⑤-6		Magnetic switch	電磁開閉器		CLK24U01-P8					
⑤-6-1		Moving contactor	主可動接触	65198-4				3		
⑤-6-2		Fixed contactor	主固定接触	65198-5-1				6		
⑤-6-3		Auxiliary a moving contactor	補助 a 可動接触	6833-10-1				1		
⑤-6-4		Auxiliary a fixed contactor	補助 a 固定接触	6833-11-1				2		
⑤-6-5		Auxiliary b fixed contactor	補助 b "	6823-3-2				2		
⑤-6-6		Auxiliary b moving contactor	補助 b 可動接触	6823-2-3				1		
⑤-6-7		Coil ass'y	コイル組立品	6834-6-1				1		
⑤-9		Magnetic switch	電磁開閉器		PAK6U-P8					
⑤-9-1		Moving contactor	可動接触	6832-10-1				4		
⑤-9-2		Fixed contactor	固定接触	6832-11-1				8		
⑤-9-3		Coil ass'y	コイル組立品	6832-15-1				1		
⑤-15		Magnetic relay	電磁継電器		PAK6UR22-P8					

NO. 符号	PARTS NO. 部品番号	PARTS NAME	部品名称		DRWG. NO. 図面番号	TYPE 形式	MATERIAL 材質	SPECIFICATION 仕様	QTY/UNIT 1台当所要数 LK502	REMARK 備考
			a	b						
⑤-15-1		a moving contactor	a 可動接触		6781-2-4				2	
⑤-15-2		a fixed contactor	a 固定接触		6821-3-2				4	
⑤-15-3		b moving contactor	b 可動接触		6781-2-1				2	
⑤-15-4		b fixed contactor	b 固定接触		6781-3-2				4	
⑤-15-5		Coil assembly	コイル組立品		6781-15-1				1	
⑤-18		Magnetic relay	電磁継電器			PAK6UR44W-P8				
⑤-18-1		Moving contactor	可動接触		6781-2-4				8	
⑤-18-2		b fixed contactor	b 固定接触		6821-4-3				8	
⑤-18-3		a fixed contactor	a 固定接触		6820-4-3				8	
⑤-18-4		Coil assembly	コイル組立品		6832-15-1				1	
⑤-12		Over-current relay	過電流継電器			CP20-NP2S4				
⑤-12-1		Heater assembly	ヒーター組立品		25142-4-1				2	
⑤-12-2		Moving contactor	可動接触		25141-9-1				1	
⑤-12-3		b contact point	b 接点組立		25141-11-1				1	
⑤-27		Fuse	ヒューズ							
⑤-27-1	670203	Fuse element	ヒューズエレメント		Mi32003-3	C10		For AFaC-10	1	
⑤-27-1	670209A	Fuse element	"		Mi32003-1	C3		For AFaC-3	2	
⑤-27-2		Gauge ring	ゲージリング		Mi32003-3	R10		For AFaC-10	1	
⑤-27-2		Gauge ring	"		Mi32003-1	R3		For AFaC-3	2	
⑤-27-3		Cap	キャップ		Mi32003	Pa30		For AFaC10, AFaC3	3	
⑤-27-4		Base	ベース		Mi32003	AFa30		For AFaC10, AFaC3	3	

⑥ Parts related with refrigerant piping
冷媒配管関連部品

<https://daikin-p.ru>



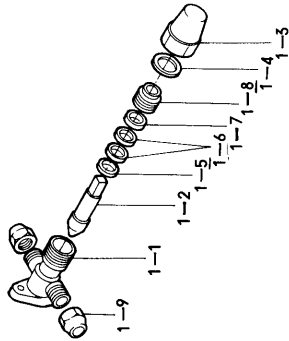
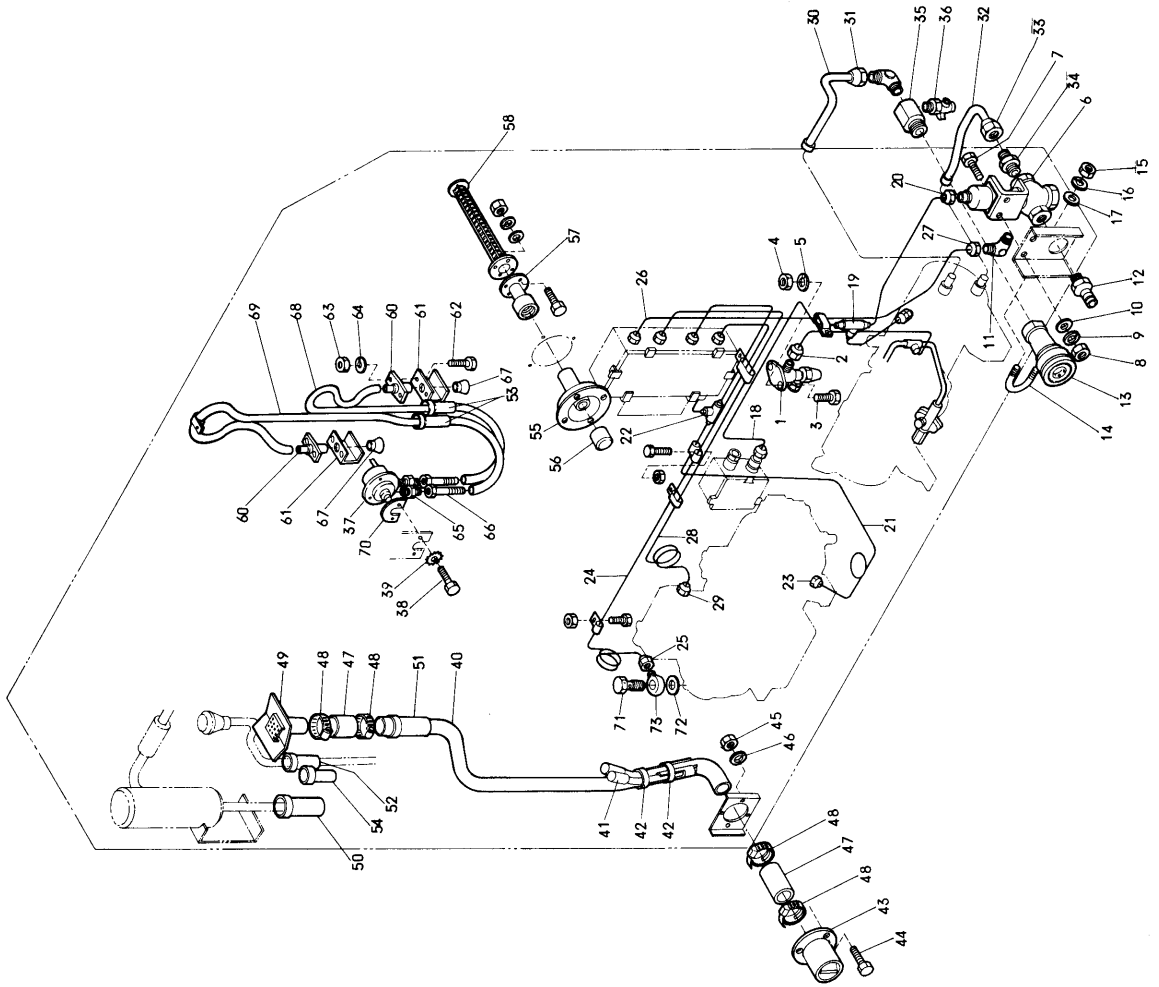
NO. 符号	PARTS NO. 部品番号	PARTS NAME	部品名称	DRWG. NO. 図面番号	TYPE 形式	MATERIAL 材質	SPECIFICATION 仕様	QTY/UNIT 1台当り数量		REMARK 備考
									LK502	
⑥-1	2640018	Packing, discharge side stop valve flange	吐出側合フランジ用パッキン	N140053-12			ø10.8xø30xø23	1		
⑥-2	230009A	Dryer	ドライヤー	R3715979B			ø76.2x261.5	1		
⑥-3	264231	"O" ring, dryer	ドライヤー用Oリング	Ta30011-14	POR-P18		ø22.6x 1.D ø17.8	2		
⑥-4		Set bolt, dryer flange	ドライヤー合フランジ取付ボルト	R329851C	Hexagon head六角頭	SUS304	M8x50	4		
⑥-5		Set nut, dryer flange	ナット	R329851C	Hexagon六角	SUS304	M8	4		
⑥-6		Plain washer	平座金	R329851C		SUS304	M8	4		
⑥-7		Fitting band, dryer	ドライヤー取付バンド	R4715981A-1		A6052P-H24	Width 40x122	1		
⑥-8		Rubber bush, dryer	緩衝ゴム	Ne41013-4		Neoprene rubber ネオプレンゴム	42x2 ø=164	1		
⑥-9		Set bolt, dryer fitting band	取付ボルト	R329851C	Hexagon head六角	SUS304	M6x20	2		
⑥-10		Set nut, dryer fitting band	ナット	R329851C	Hexagon六角	SUS304	M6	2		
⑥-11		Spring lock washer	バネ座金	R329851C		SUS304	M6	2		
⑥-12		Plain washer	平座金	R329851C		SUS304	M6	2		
⑥-13	298005	Liquid indicator	リキッドインジケーター	R442441C-1	SA-14S		For R-12 CuT brazing	1		
⑥-14	296681	Solenoid valve	電磁弁	R442442A-1	B ₂ S ₄		AC 24V 50/60Hz	1		
⑥-15	224302A	Expansion valve	膨張弁	R442438B-1	TCL2FW25-10C			1		
⑥-16		Refrigerant pipe (discharge side)	吐出冷媒配管	R4714880C		DCuT1B-½H	ø15.9xt1.2	1		
⑥-17		Condenser connection pipe	凝縮器連絡管	R4714874B-1		DCuT1B-½H	ø19.1xt1.2	1		
⑥-18		Union joint	ユニオン管接手	N142024-6	USSB-6-6		For ø19.1 CuT	1		
⑥-19		Dryer inlet pipe (A)	ドライヤー入口管 (A)	R4716008-1		DCuT1B-½H	ø12.7xt1.0	1		
⑥-20		Refrigerant pipe, charge	冷媒チャージ用配管	R4716008-2		DCuT1B-½H	ø6.4xt0.8	1		
⑥-21		Dryer inlet pipe (A)	ドライヤー入口管 (B)	R4716008-3		DCuT1B-½H	ø12.7xt1.0	1		

NO. 符号	PARTS NO. 部品番号	PARTS NAME	部品名称	DRWG. NO. 図面番号	TYPE 形式	MATERIAL 材質	SPECIFICATION 仕様	QTY/UNIT 1台当所要数		REMARK 備考
								LK502		
⑥-22		Flange, dryer inlet pipe	ドライヤー入口管フランジ	R4713677A-1		BSBF		1		
⑥-23		T joint	異径T接手	Ni42044-2	TSS-4-4-2			1		
⑥-24		Flare nut	フレヤーナット	Ni43011-1	FNS-2	BSBF	For φ6.4 CuT	1		
⑥-25		Dryer outlet pipe	ドライヤー出口管	R4714877D-1		DCuT1B-½H	φ12.7xt1.0	1		
⑥-26		Flange, dryer outlet pipe	全上用合フランジ	R4713677B-1		BSBF	For φ6.4 CuT	1		
⑥-27		Connection pipe, solenoid valve	電磁弁連絡管	R4714881A		DCuT1B-½H	φ12.7xt1.0	1		
⑥-28		Connection pipe, suction side	吸入側連絡管	R3715576-1		DCuT1B-½H	φ25.4xt1.6	1		
⑥-29		Flange, suction side connection pipe	全上用合フランジ	R4713832		BSBF		1		
⑥-30		Connection pipe, liquid side	液側連絡管	R3715576-2		DCuT1B-½H		1		
⑥-31		Expansion valve, inlet pipe	膨張弁入口管	R4714879A		DCuT1B-½H	φ12.7xt1.0	1		
⑥-32		Expansion valve, outlet pipe	“ 出口管	R4714875B		DCuT1B-½H	φ15.9xt1.2	1		
⑥-33		Inlet pipe, distributor	分流器入口管	R4714878E-1		DCuT1B-½H		1		
⑥-34		Union joint	ユニオン管接手	Ni42024-5	USSB5-5	DCuT1AS, H	For φ15.9 CuT	1		
⑥-35		Accumulator outlet pipe	アキュムレーター-出口管	R4714886B-1		DCuT1B-½H	φ25.4xt1.6	1		
⑥-36		Equalizer, expansion valve	膨張弁外部均圧管	R4715384C-1		DCuT1B-½H	φ6.4xt0.8	1		
⑥-37		Flare nut	フレヤーナット	Ni43011-1	FNS-2	BSBF	For φ6.4 CuT	1		
⑥-38		Heat insulation, feeler tube	感温筒防熱材	R4713948		Neoprene rubber ネオプレンゴム	120x180xt10	1		
⑥-39		Heat insulation, refrigerant pipe	耐熱保冷筒	Na30053-7		Expanded poly-ethylene	φ=2m	3		
⑥-40		Clamp, suction piping	配管クランプ材	R4714903B-1		A5052P-H24	9x27.5x15	5		
⑥-40		Clamp, suction piping	“	R4714903B-2		A5052P-H24	9x27.5x15	5		
⑥-41		Clamp, suction piping	“	R4242250J-3		A5052P-H24	29.5x15x44.5	2		

NO. 符号	PARTS NO. 部品番号	PARTS NAME	部品名称	DRWG. NO. 図面番号	TYPE 形式	MATERIAL 材質	SPECIFICATION 仕様	QTY/UNIT 1台当所要数		REMARK 備考
								LK502		
⑥-41		Clamp, suction piping	配管クランプ材	R4242250J5		A5052P-H24	22.1 x 15 x 24.3	1		
⑥-42		Clamp, suction piping	"	R4242250J8		A5052P-H24	18 x 20 x 35	6		
⑥-42		Clamp, suction piping	"	R4242250J9		A5052P-H24	18 x 40 x 35	1		
⑥-43		Clamp, suction piping	"	R4713226A-2		A5052P-H24	For φ15.9 CuT	1		
⑥-44		Clamp, suction piping	"	R4714891A		A5052P-H24		1		
⑥-45		Set band, suction piping clamp	配管クランプ支持板	R4715445		A5052P-H14	t3.5 x 100 x 30	1		
⑥-46		Set plate, clamp	配管クランプ金具取付板	R4715787A		A5052P-H14	40 x 50 x 60	1		
⑥-47		Rubber bush	緩衝ゴム	Ne41013-2		Neoprene rubber ネオプレンゴム	φ=300	1		
⑥-47		Rubber bush	"	Ne41013-3		Neoprene rubber ネオプレンゴム	φ600	1		
⑥-47		Rubber bush	"	Ne41013-4		Neoprene rubber ネオプレンゴム	φ300	1		
⑥-48		Set bolt, clamp set plate	取付ボルト	R329848E	Hexagon head 六角頭	SUS304	M6 x 20	4		
⑥-49		Set nut, clamp set plate	ナット	R329848E	Hexagon 六角	SUS304	M6	4		
⑥-50		Spring lock washer	バネ座金	R329848E		SUS304	M6	4		
⑥-51		Plain washer	平座金	R329848E		SUS304	M6	4		
⑥-52		Set bolt, suction side stop valve	取付ボルト	R329851C	Hexagon head 六角頭	SUS304	M10 x 40	2		
⑥-53		Spring lock washer	バネ座金	R329851C		SUS304	M10	2		
⑥-54		Set bolt, clamp	取付ボルト	R329850C	Hexagon head 六角頭	SUS304	M5 x 16	4		
⑥-55		Set bolt, clamp	"	R329850C	Hexagon head 六角頭	SUS304	M6 x 20	1		
⑥-56		Set nut, clamp	ナット	R329850C	Hexagon 六角	SUS304	M5	4		
⑥-57		Set nut, clamp	"	R329850C	Hexagon 六角	SUS304	M6	1		
⑥-58		Spring lock washer	バネ座金	R329850C		SUS304	M5	4		

⑦ Water and gauge piping and their related parts
 水およびゲージ配管関連部品

<https://daikin-p.ru>



NO. 符号	PARTS NO. 部品番号	PARTS NAME	部品名称	DRWG. NO. 図面番号	TYPE 形式	MATERIAL 材質	SPECIFICATION 仕様	QTY/UNIT 1台当所要数		REMARK 備考
								LK502		
⑦-1	270200	Stop valve	閉鎖弁	Z67058	VSV6B		For φ6.4 CuT	1		
⑦-1-1		Body, stop valve	閉鎖弁用弁体	R336388F		BSBF		1		
⑦-1-2		Spindle, stop valve	〃 弁棒	R436293F				1		
⑦-1-3		Spindle cover, stop valve	〃 弁蓋	R436517E		BSBF	27x30.5	1		
⑦-1-4		Packing, spindle cover	〃 弁蓋パッキン	R436527B			t1.0xφ18.5xφ15	1		
⑦-1-5		Packing washer, (lower)	〃 パッキン下座金	R436403D		BSBF	φ12.3x1.2	1		
⑦-1-6		Packing	〃 パッキン	R436455A			φ12.5x2.0	2		
⑦-1-7		Packing washer (upper)	〃 パッキン上座金	R436402C		BSBF	φ12.1x1.6	1		
⑦-1-8		Packing retainer	〃 パッキン押エ	R436358H		BSBF	φ12x13	1		
⑦-1-9		Flare nut	〃 フレーシャーナット	Ni43011G-1	FNS2	BSBF	φ6.4 CuT u 7/16 screw thread 20	2		
⑦-2		Flare nut	〃 フレーシャーナット	Ni43011-7	FNS3-2	BSBF	For φ6.4 CuT	1		
⑦-3		Set bolt, refrigerant charge valve	冷媒チャージバルブ 取付ボルト	R329851C	Hexagon head 六角頭	SUS304	M8x25	2		
⑦-4		Set nut, refrigerant charge valve	ナット	R329851C	Hexagon 六角	SUS304	M8	2		
⑦-5		Spring lock washer	バネ座金	R329851C		SUS304	M8	2		
⑦-6	501301	Water regulator	節水弁	R342444A	BO.No.10-0004-33		For R12 water line PT3/4B refrigerant line 1/4B	1		
⑦-7		Set bolt, water regulator	節水弁, 取付ボルト	R329851C	Hexagon head 六角頭	SUS304	M6x25	2		
⑦-8		Set nut, water regulator	ナット	R329851C	Hexagon 六角	SUS304	M6	2		
⑦-9		Spring lock washer	バネ座金	R329851C		SUS304	M6	2		
⑦-10		Plain washer	平座金	R329851C		SUS304	M6	2		
⑦-11		L joint, water regulator	節水弁用 L 接手	Ni42032-1	LFD2-B	BSBF	For φ6.4 CuT u 7/16x screw thread 20 NPTF 1/8-27	1		
⑦-12		Union joint, cooling water inlet	冷却水入口接手	R4713106	No.68		φ36.5x60	1		
⑦-13		Union joint, cooling water outlet	冷却水出口接手	R3716051	B8-H36		φ65x105	1		

⑦ Water and gauge piping and their related parts

水およびゲージ配管関連部品

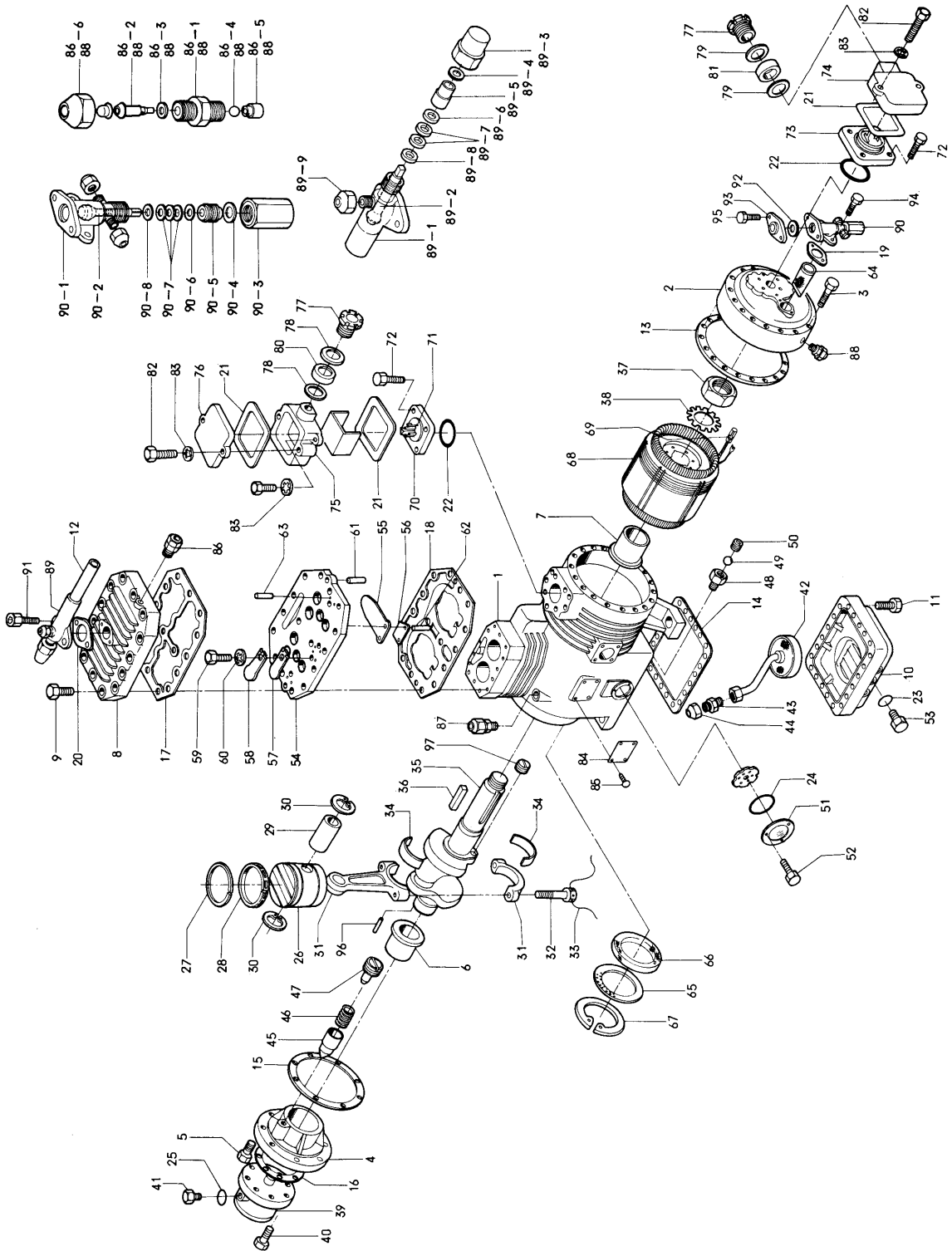
<https://daikin-p.ru>

NO. 符号	PARTS NO. 部品番号	PARTS NAME	部品名称	DRWG. NO. 図面番号	TYPE 形式	MATERIAL 材質	SPECIFICATION 仕様	QTY/UNIT 1台当所要数		REMARK 備考
								L	K502	
⑦-14		Set bolt, union joint	冷却水出口接手止メ金具	R4713105		SUS304	U band M5 screw	1		
⑦-15		Set nut, union joint	冷却水出口接手止メ金具 取付ナット	R329851C	Hexagon 六角	SUS304	M5	2		
⑦-16		Spring lock washer	バネ座金	R329851C		SUS304	M5	2		
⑦-17		Plain washer	平座金	R329851C		SUS304	M5	2		
⑦-18		Gauge piping, high pressure side	卸水弁, H P S 高圧ゲージ配管	R3715534E-1		DCuT1B-½H	φ6.4xt0.8	1		
⑦-19		T joint	T接手	Ni42045-2	TSS2-2-2	DCuT1B-½H	For φ6.4 CuT	1		
⑦-20		Flare nut	フレアーナット	Ni43011-1	FNS-2	BSBF	For φ6.4 CuT	3		
⑦-21		Gauge piping, low pressure side	低圧ゲージ配管	R3715534F-2		DCuT1B-½H	φ6.4xt0.8	1		
⑦-22		T joint	T接手	Ni42045-2	TSS2-2-2	BSBF	For φ6.4 CuT	1		
⑦-23		Flare nut	フレアーナット	Ni43011-1	FNS-2	BSBF	For φ6.4 CuT	2		
⑦-24		Gauge piping, oil pressure side	油圧ゲージ配管	R3715534F-3		DCuT1B-½H	φ6.4xt0.8	1		
⑦-25		Flare nut	フレアーナット	Ni43011-1	FNS-2	BSBF	For φ6.4 CuT	1		
⑦-26		Gauge piping, water pressure side	水圧ゲージ配管	R3715534F-4		DCuT1B-½H	φ6.4xt0.8	1		
⑦-27		Flare nut	フレアーナット	Ni43011-1	FNS-2	BSBF	For φ6.4 CuT	2		
⑦-28		Gauge piping, H L P S high pressure side	H L P S ゲージ配管	R3715534F-5		DCuT1B-½H	For φ6.4 CuT	1		
⑦-29		Flare nut	フレアーナット	Ni43011-1	FNS-2	BSBF	For φ6.4 CuT	2		
⑦-30		Piping, cooling water outlet	冷却水出口配管	R4242371E-1		DCuT1B-½H	φ19.1xt1.2	1		
⑦-31		Flare nut	フレアーナット	Ni43011-6	FNS-6	SS41	For φ19.1 CuT	1		
⑦-32		Piping, cooling water inlet	冷却水入口配管	R4242371E-2		DCuT1B-½H	φ19.1xt1.2	1		
⑦-33		Flare nut	フレアーナット	Ni43011-6	FNS-6	SS41	For φ19.1 CuT	1		
⑦-34		Joint, cooling water inlet or outlet	冷却水出入口接手	R4713103		BSBF		1		

NO. 符号	PARTS NO. 部品番号	PARTS NAME	部品名称	DRWG. NO. 図面番号	TYPE 形式	MATERIAL 材質	SPECIFICATION 仕様	QTY/UNIT 1台当所要数 LK502	REMARK 備考
⑦-36	500121	Drain cock	水抜弁	R46512C-3			PT $\frac{1}{4}$ Peacock	1	
⑦-37	642401	Air switch, pressure differential type	差圧エアースイッチ	R442443D-3	No.19-R70-1		Set value 20mmH ₂ O	1	
⑦-38		Set bolt, air switch	下部ケーシングとエアースイッチ取付ボルト	R329850C	Hexagon head 六角頭		JISB0208 10-32 UNF	2	
⑦-39		Toothed lock washer	歯付座金	R329850C		SUS304	M5	2	
⑦-40		Drain pipe	ドレン配管	R4716046A		DCuT1B- $\frac{1}{2}$ H	ϕ 31.8x1.25	1	
⑦-41		Insert holder, drain pipe	ドレン管ヒーター挿入管	R4714814A		DCuT1B- $\frac{1}{2}$ H	ϕ 19.1x1.0x150	2	
⑦-42		Fitting band, water piping	管止メバンド	R4713969			10.8x10x900	1	
⑦-43		Drain connection	ドレン接続口	R3714812D		FRP	ϕ 95x126 drain seal rubber attached	1	
⑦-44		Set bolt, drain connection	ドレン接続口取付ボルト	R329850C	Hexagon head 六角頭	SUS304	M5x16	4	
⑦-45		Set nut, drain connection	ナット	R329850C	Hexagon 六角	SUS304	M5	4	
⑦-46		Spring lock washer	バネ座金	R329850C		SUS304	M5	4	
⑦-47		Drain connection hose	ドレン接続ホース	R4716248A-2		Neoprene rubber ネオプレンゴム	OD ϕ 38xI.D. ϕ 28	1	
⑦-48		Fitting band, drain hose	ドレンホースバンド	R4716528-3		SUS304	ϕ 50x14	4	
⑦-49		Drain pipe	ドレン管	R4714894B-1		DCuT1B- $\frac{1}{2}$ H	ϕ 31.8	1	
⑦-50		Vinyl pipe	貫通パイプ	R4714307C-1		Vinyl 耐熱塩ビ	称呼 30	1	
⑦-51		Vinyl pipe	"	R4714307C-2		Vinyl "	" 30	1	
⑦-52		Vinyl pipe	"	R4714307C-3		Vinyl "	" 25	1	
⑦-53		Vinyl pipe	"	R4714307C-4		Vinyl "	" 13	1	
⑦-54		Vinyl pipe	"	R4714307C-5		Vinyl "	" 20	1	
⑦-55		Socket, thermometer	貫通ソケット 温度計挿入用	R3714967A		Vinyl "	ϕ 110x108	1	

⑧ Compressor parts
压缩机部品

<https://daikin-p.ru>



NO. 符号	PARTS NO. 部品番号	PARTS NAME	部品名称	DRWG. NO. 図面番号	TYPE 形式	MATERIAL 材質	SPECIFICATION 仕様	QTY/UNIT 1台当り数量	REMARK 備考
⑧-1		Casing	架構	R3112791A		MC-A		1	
⑧-2		Side cover, casing	架構側蓋	R3111973F		MC-A	φ279x63	1	
⑧-8	132901	Set bolt, side cover	側蓋取付ボルト	R429582Q		10.9T	M10x55	18	
⑧-4		Bearing, oil pump side	油ポンプ側主軸受	R2112630A-1		10.9T		1	
⑧-5	132904	Set bolt, oil pump side bearing	油ポンプ側主軸受取付ボルト	R429582Q		10.9T	M10x32	8	
⑧-6	132121	Bearing metal, oil pump side	油ポンプ側主軸受金	R311442M		WJ1, S20C	O.D φ53x49	1	
⑧-7	132122	Bearing metal, motor side	電動機側主軸受金	R3111610E		WJ1, S20C	O.D φ53x70	1	
⑧-8	132115	Cylinder head	気筒上蓋	R2112130B		MC-A	124x180	1	
⑧-9	132902	Set bolt, cylinder head	気筒上蓋取付ボルト	R429582Q		10.9T	M8x50	14	
⑧-10		Bottom cover	架構底蓋	R3111910K-1		MC-A	250x300	1	
⑧-11	132903	Set bolt, bottom cover	架構底蓋取付ボルト	R429583Q		10.9T	M8x40	22	
⑧-12		Piping, discharge side stop valve	吐出閉鎖弁配管	R4266203-1			φ15.9x11.2	1	
⑧-18	132113	Packing, side cover	架構側蓋パッキン	R4112019		Asbest joint sheet 石綿ジュイントシート	t0.5xφ279xφ227	1	
⑧-14	102124	Packing, bottom cover	// 底蓋 //	R3112582		Asbest joint sheet 石綿ジュイントシート	t0.5x250x300	1	
⑧-15	130114	Packing, bearing	油ポンプ側主軸受パッキン	R4112675-2		Asbest joint sheet 石綿ジュイントシート	t1.0xφ166xφ120	1	
⑧-16	130513	Packing, oil pump	油ポンプ側主軸受パッキン	R4112586		Asbest joint sheet 石綿ジュイントシート	t0.5xφ118xφ80	1	
⑧-17	132112	Packing, cylinder head cover	気筒上蓋 //	R3112131A		Asbest joint sheet 石綿ジュイントシート	t0.5x180x124	1	
⑧-18	132625	Packing, valve seat	弁座パッキン	R316681C		Asbest joint sheet 石綿ジュイントシート	Oval shape 小判形	1	
⑧-19	104520	Packing, suction side flange	吸入フランジパッキン	R4112049A		Asbest joint sheet 石綿ジュイントシート	Oval shape 小判形	1	
⑧-20	264106	Packing, discharge side flange	吐出側フランジパッキン	NI40043-2		Asbest joint sheet 石綿ジュイントシート	Oval shape 小判形	1	
⑧-21	133806	Packing, terminal cover	ターミナルカバーパッキン	R44283A		Resin rubber 合成ゴム	t1.5x62x62	3	

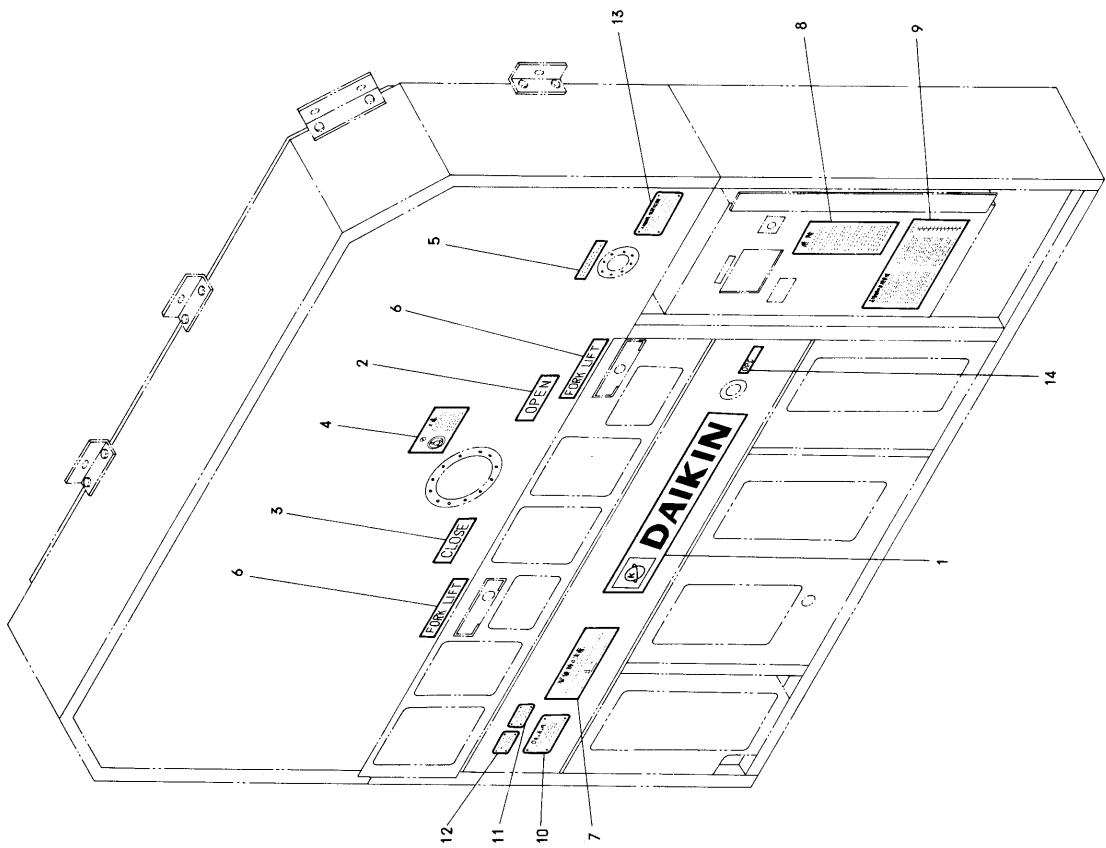
NO. 符号	PARTS NO. 部品番号	PARTS NAME	部品名称	DRWG. NO. 図面番号	TYPE 形式	MATERIAL 材質	SPECIFICATION 仕様	QTY/UNIT		REMARK 備考
								1台当り	所要数	
⑧-22	133902	"O" ring, terminal plate	ターミナル板用Oリング	R44292		NOK-AF2	φ37.8	2		
⑧-23	100110	"O" ring, oil service plug	排油栓用Oリング	R411751B		NOK-AF2	φ9.5xφ2.5	1		
⑧-24	205123	"O" ring, oil level gauge	油面計	Ta31011-22		NOK-AF2	For φ27	1		
⑧-25	130512	Blind plug, oil pump	油ポンプ盲栓Oリング	Ta31011-9	POR-P12	NOK-AF2	φ16.6xφ11.8	1		
⑧-26	132206	Piston	ピストン	R312487B-1		AC8A-T6	φ58	2		
⑧-27	104207	Piston ring	ピストンリング	R412365C		特殊鋼鉄	t2.0xφ58	2		
⑧-28	104208	Oil ring	オイルリング	R412364C		"	t3.5xφ58	2		
⑧-29	104205	Piston pin	ピストンピン	R312450H-7		STP35	φ23x47	2		
⑧-30	104206	Retainer ring, piston pin	ピストンピン止輪	R412221B		SUP3	t1.0xφ24.5xφ20.7	4		
⑧-31	132207	Connecting rod	連接棒	R312516B		A3F2-T4	I.D φ45.5	2		
⑧-32	132220	Clamping bolt, connecting rod	連接棒締付ボルト	R429284A-4		SCM3	M6x30	4		
⑧-33	121220	Wire, connecting rod clamping bolt	連接棒締付ボルト 廻止メ針金			BSW	φ1.2x200ℓ	2		
⑧-34	104212	Crank pin metal	クランクピンメタル	R312423A-1		ST38 WJ1	φ45.5	4		
⑧-35	132302	Crankshaft	クランク軸	R213606G		S45C		1		
⑧-36	132310	Key, rotor	ローター用キー	Tt41012-3-Su		SF50	7x7x102	1		
⑧-37	132303	Nut, crankshaft	クランク軸軸端ナット	R413666A		SS41B	M30	1		
⑧-38	132306	Lock washer, crankshaft	全上用廻り止金	R413667		SPC	t1.0xφ31	1		
⑧-39	130510	Oil pump	油ポンプ	R214816B	TA60		φ118x108	1		
⑧-40	132905	Set bolt	取付ボルト	R429582Q		10.9T	M8x22	6		
⑧-41	130518	Blind plug, oil pump	油ポンプ用盲栓	R414649D		SS41B	W12 20 screw thread	1		
⑧-42	132502	Oil suction filter	油吸入フィルター	R314703B			For φ9.5 CuT 100 mesh	1		

NO. 符号	PARTS NO. 部品番号	PARTS NAME	部品名称	DRWG. NO. 図面番号	TYPE 形式	MATERIAL 材質	SPECIFICATION 仕様	QTY/UNIT 1台当所要数		REMARK 備考
									2HC58LB	
⑧-43	252002	Half union joint	全上片ユニオン管接手	Ni42021-5	UFD3-C	BSBF	NPT $\frac{1}{4}$ -18 u-5/8 screw thread 18	1		
⑧-44	250002	Flare nut	フレアーナット	Ni43011-3	FNS3	BSBF	u5/8 screw thread 18	1		
⑧-45	130512	Oil pressure control valve	油圧調整弁	R414357		SUS2	ϕ 10x24	1		
⑧-46	130512	Spring, oil pressure control valve	弁バネ	R414299A		SWPB	ϕ 0.7	1		
⑧-47	130512	Spindle, oil pressure control valve	弁棒	R4141193		S40C		1		
⑧-48	132521	Oil check valve	オイルチェックバルブ弁体	R414705A		BSBM	M12x22	1		
⑧-49		Steel ball, oil check valve	鋼球	R414706			11/32"	1		
⑧-50		Ball stopper, oil check valve	鋼球止金	R414707		BSBM	ϕ 7	1		
⑧-51	205106	Oil level gauge	油面計	Me42051-2			For ϕ 27	1		
⑧-52	132907	Set bolt, oil level gauge	油標計取付ボルト	R429582Q			M6x16	3		
⑧-53	100115	Oil drain plug	排油栓	Ni41011-2			PUG3/8"	1		
⑧-54	132624	Valve seat	弁座	R216680E-1		MC-A		1		
⑧-55	132626	Suction valve	吸入弁	R416682B		Sweden steel スウェーデン鋼	τ 0.508	4		
⑧-56	132633	Packing, suction valve	吸入弁パッキン	R416683C		Polyfron seat ポリフロンシート	τ 0.4x22x8.5	4		
⑧-57	132627	Discharge valve	吐出弁	R416684C		Sweden steel スウェーデン鋼	τ 0.305	12		
⑧-58	132634	Discharge valve ground	吐出弁押え	R416685C		SPHC-1	τ 4.5	4		
⑧-59	132637	Set bolt, discharge valve	全上用締付ボルト	R4296004C		SCM3	M6x14	4		
⑧-60		Toothed lock washer	歯付座金	R416661A-2	JISB1255	SK5-7	Type A 内歯形 A	4		
⑧-61	132107	Knock pin, discharge valve	弁座位置決めピン	R4111407A		Drill rod	τ 5x25	2		
⑧-62	132630	Knock pin, suction valve	吸入弁ノックピン	R429383D-1		SNCM6	ϕ 3x8 ℓ	8		
⑧-63	132635	Knock pin, discharge valve	吐出弁ノックピン	W429027B-1		SK-5	ϕ 2.8x8 ℓ	8		

NO. 符号	PARTS NO. 部品番号	PARTS NAME	部品名称	DRWG. NO. 図面番号	TYPE 形式	MATERIAL 材質	SPECIFICATION 仕様	QTY/UNIT 1台当所要数		REMARK 備考
								1台当所要数	2HC38LB	
⑧-64	132503	Suction filter	吸入フィルター	R426925C			100 mesh	1		
⑧-65		Retaining plate, demistor	デミスター押エ板	R426940			t1.0xφ119.5xφ72	1		
⑧-66	132530	Filter net, demistor	デミスター戸網	R326927A		CuW2	φ110xφ76	1		
⑧-67		Retaining ring, demistor	デミスター止輪	R426939	呼径 120	SUP6	φ127	1		
⑧-68		Built in motor	ビルトインモーター	R343474E-1			3φ 200V/3.75kW	1		
⑧-69		Motor protector	モータープロテクター	R442270D-1	KLIXON-7895		単極単投	1		
⑧-70		Set plate, main terminal	メインターミナル取付板	R443471B		S15C	46x46	1		
⑧-71	132803	Main terminal	メインターミナル	W443093	W832		1体形	1		
⑧-72		Set bolt, terminal	ターミナル取付ボルト	R429582Q			M6x16	12		
⑧-73		Protector terminal	プロテクターターミナル	R44291C			46x46	1		
⑧-74		Protector terminal cover	プロテクターターミナルカバー	R442251D		FC15	Pitch 74x41	1		
⑧-75		Main terminal cover	メインターミナルカバー	R442373B		FC15		1		
⑧-76		Head cover, main terminal cover	メインターミナルカバー上蓋	R442372A		FC15		1		
⑧-77		Fixing ground, terminal cover	ターミナルカバー締付グラント	U33011-6-i			PF%	2		
⑧-78	133807	Washer, fixing ground	全上用座金	R442253B-2			t1.5x83x74	2		
⑧-79		Washer, fixing ground	" "	U33011-7-ni				2		
⑧-80		Packing, fixing ground	" パッキン	R442254C-2			φ23xt12	1		
⑧-81		Packing, fixing ground	" "	R442254C-5				1		
⑧-82		Clamping bolt, terminal cover	ターミナルカバー締付ボルト	R429752D-4		SUS304	M6x16	5		
⑧-82		Clamping bolt, terminal cover	" "	R429752D-2		SUS304	M6xφ0	2		
⑧-88		Toothed lock washer	全上用歯付座金			SUS304	M6	7		

NO. 符号	PARTS NO. 部品番号	PARTS NAME	部品名称	DRWG. NO. 図面番号	TYPE 形式	MATERIAL 材質	SPECIFICATION 仕様	QTY/UNIT 1台当所要数		REMARK 備考
									2HC58LB	
⑧-84		Name plate	銘板	R3982092K-1				1		
⑧-85		Rivet name plate	銘板取付バーカー錠	R4987004-1		SUS304		4		
⑧-86	292004	Gauge joint, check valve	高低圧用逆止弁付ゲージ接手	R3221101F	VCG2D		For φ6.4 DCuT NPTF1/8-27	1		
⑧-87	292004	Gauge joint, check valve	注油用 "	R3221101F	VCG2D		For φ6.4 DCuT NPTF1/8-27	1		
⑧-88	292104	Gauge joint, check valve	低圧用逆止弁付ゲージ接手	R4221104E	VCG32D		3F For 9.5φ DCuT	1		
⑧-89	270313	Stop valve, discharge side	吐出側閉鎖弁	R336263P	VSH10VAP5S		For φ15.9 CuT	1		
⑧-90	270504C	Stop valve, suction side	吸入側閉鎖弁	R336592A	VSH22XBP		For φ25.4 CuT	1		
⑧-91	132926	Set bolt, discharge side stop valve	吐出側閉鎖弁取付ボルト	R429753	Hexagon socket 六角穴付		M8x75	2		
⑧-92		Packing, stop valve	V S H 2 2合フランジ用パッキン	Ni40053-12		Asbest joint sheet 石棉ジョイントシート	t0.8xφ30xφ23	1		
⑧-93		Flange, stop valve	V S H 2 2用合フランジ	R4713832		BSBF		1		
⑧-94	132925	Set bolt, suction side stop valve	吸入側閉鎖弁取付ボルト	R429582Q	Hexagon socket 六角穴付		M10x24	2		
⑧-95		Set bolt, suction side stop valve flange	吸入側閉鎖弁合フランジ取付ボルト	R429582Q		SUS304	M10x40	2		
⑧-86~87-1		Body, gauge joint	逆止弁付ゲージ接手用本体	R3221090H	For VCG2D	BSBF	NPTF1/8-27	2		
⑧-88-1		Body, gauge joint	" "	R3221092G	For VCG32D	BSBF	NPTF1/4-18	1		
⑧-86~87-2		Spindle, gauge joint	押棒	R4221097B	For VCG2D	BSBF	φ9x17	2		
⑧-88-2		Spindle, gauge joint	" "	R4221098C	For VCG32D	SUS420J1	φ13x25	1		
⑧-86~87-3		Packing, gauge joint	銅パッキン	R4221094A-1	For VCG2D	DCuP1-0	t1.0xφ8xφ4	2		
⑧-88-3		Packing, gauge joint	" "	R4221094A-2	For VCG32D	DCuP1-0	t1.0xφ12.5xφ9.5	1		
⑧-86~87-4		Steel ball, gauge joint	鋼球	R4222371C	For VCG2D	SUS430	φ4	2		
⑧-88-4		Steel ball, gauge joint	鋼球	R422402D	For VCG32D	SUS304	1/4"	1		
⑧-86~87-5		Ball stopper, gauge joint	ボール受金	R4221096B-1	For VCG2D	BSBF	φ6x6	2		

NO. 符号	PARTS NO. 部品番号	PARTS NAME	部品名称	DRWG. NO. 図面番号	TYPE 形式	MATERIAL 材質	SPECIFICATION 仕様	QTY/UNIT 1台当所要数		REMARK 備考
								1	2HC58LB	
⑧-88-5		Ball stopper, gauge joint	ゲージ接手用ボール受金	R4221096B-2	For VCG32D	BSBF	φ9x7	1		
⑧-88~ 87-6		Flare nut, gauge joint	フレアナット	Ni43011-1	For VCG2D FNS-2	BSBM	For φ6.4 DCuT u7/16 screw thread 20	2		
⑧-88-6		Flare nut, gauge joint	"	Ni43011-3	For VCG32D FNS-3	BSBM	For φ9.5 DCuT u5/8 screw thread	1		
⑧-90-1		Body, stop valve	閉鎖弁 弁体	R436574-1	For VSH22XBP	BSBF		1		
⑧-90-2		Spindle, stop valve	弁棒	R4261033B		SUS403		1		
⑧-90-3		Spindle cover, stop valve	弁蓋	R436577A		BSBF	41.6x46.5	1		
⑧-90-4		Packing, spindle cover	弁蓋ガスケット	R436457A		Polyfron ポリフロン	t1.0xφ26xφ22	1		
⑧-90-5		Packing retainer	パッキン押エ	R452518B		BSBF	t19.5x15.5	1		
⑧-90-6		Packing washer (upper)	パッキン上座	R436565A		BSBF	φ19.8x2.3	1		
⑧-90-7		Packing, stop valve	閉鎖弁パッキン	R436566		Polyfron ポリフロン		3		
⑧-90-8		Packing washer (lower)	閉鎖弁パッキン下座金	R436567A		BSBF		1		
⑧-89-1		Body, stop valve	閉鎖弁用 弁体	R336449 R336264	VSH10VA	BSBF		1		
⑧-89-2		Spindle, stop valve	弁棒	R436249		SUS420	φ13.5x65	1		
⑧-89-3		Spindle cover, stop valve	弁蓋	R436569		BSBF		1		
⑧-89-4		Packing, spindle cover	弁蓋パッキン	R436527B		DCuP1-0	t1.0xφ18.5xφ15	1		
⑧-89-5		Packing retainer	パッキン押エ	R436358G		BSBF	φ12x13	1		
⑧-89-6		Packing washer (upper)	パッキン上座金	R436402		BSBF	t1.6xφ12.1	1		
⑧-89-7		Packing, stop valve	パッキン	R436562			t3.3xφ12.3	2		
⑧-89-8		Packing washer (lower)	パッキン下座金	R436563		BSBF	t2.4xφ12.3	1		
⑧-89-9		Flare nut	フレアナット	Ni43011-1	FNS-2	BSBF	For φ6.4 CuT	1		
⑧-96		Stopper, crankshaft	クランク軸止栓	R42998E		AIB	φ8x16	1		



NO. 符号	PARTS NO. 部品番号	PARTS NAME	部品名称	DRWG. NO. 図面番号	TYPE 形式	MATERIAL 材質	SPECIFICATION 仕様	QTY/UNIT 1台当所要数		REMARK 備考
								LK502		
⑨-1		Name plate, DAIKIN	意匠銘板	R3981903B		プリンタックフィルム	100x700	1		
⑨-2		Name plate, fresh air intake (open)	新鮮空気取入口指示銘板	R4982793-1		"	OPEN 50x160	1		
⑨-3		Name plate, fresh air intake (open)	"	R4982793-2		"	CLOSE 50x160	1		
⑨-4		Name plate, fresh air intake (caution)	新鮮空気取入口注意銘板	R4982878A		"	100x160	1		
⑨-5		Name plate, thermometer insertion pipe	温度計挿入管指示銘板	R4982807		"	25x135	1		
⑨-6		Name plate, fork lift	フォークリフト銘板	R4982427A		Polyester film ポリエステルフィルム	40x200	2		
⑨-7		Name plate, container base (caution)	架空時注意銘板	R3982890A		"	100x220	1		
⑨-8		Name plate, caution (5) (7)	注意銘板 (5) (7)	R2982441A R3982256B		"	125x253	1 1		
⑨-9		Name plate, caution (8)	" (8)	R2982428		"	202x350	1		
⑨-10		Name plate, container refrigeration unit	機械銘板	R3981787F-16		SUS304	80x125	1		
⑨-11		Name plate, NK approval No.	NK 認定銘板	R4982045i-11		SUS304	35x55	1		
⑨-12		Name plate (A), NK approval No.	" (A)	R4981836G		SUS304		1		
⑨-13		Name plate, annual inspection	ANNUAL INSPECTION 銘板	R4982889A		SUS304	10.5x75x150	1		
⑨-14		Name plate, oil switch reset	OPCリセット銘板	R4713310		Polyester film ポリエステルフィルム	12.5x70	1		
⑨-15		Name plate, container No.	客先指示 コンテナ番号銘板	R3982916B			30x400	1		
		Refrigerant	冷媒		R12			5.5 kg		
		Lubricant	冷凍機油		SUNISO 3G-S-DI			2.3ℓ		
		Clear laquer	クリヤーラッカー				常温用フラスコタイプクリヤー	100 cc		
		Loctite D	ロックタイトD					2 cc		
		Sealing compound	シール剤		KE42RTV		100 g	8 pcs.		
		Sealing compound	"		KE44RTV		100 g	2 pcs.		

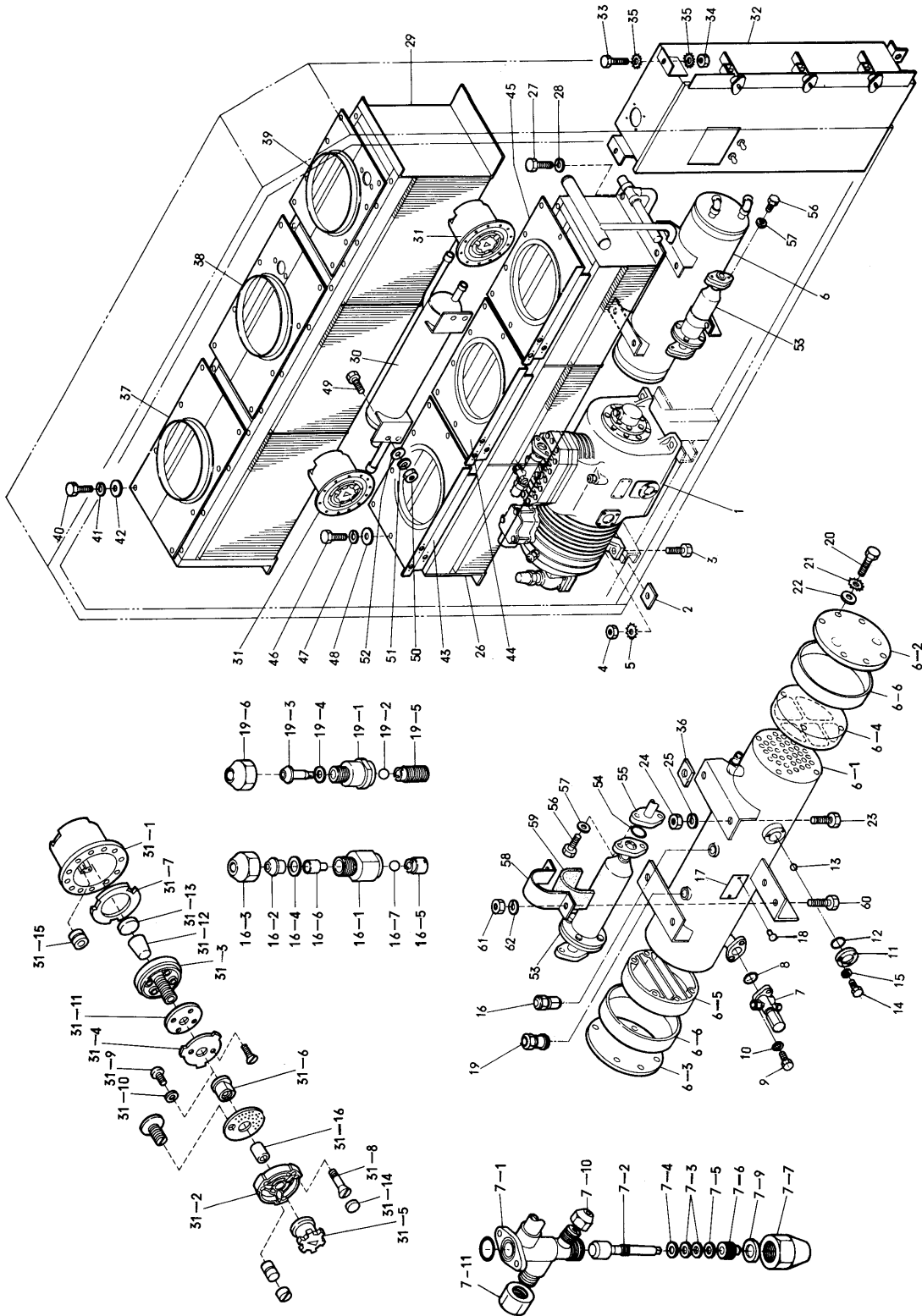
Model

LK80 I

	Page
① Parts related with components 半製品とその関連部品	140
② Parts related with the casing ケーシング関連部品	148
③ Parts related with electric parts 電気部品とその関連部品	156
④ Parts in the control box (parts 1) 電気部品箱内部品 (その1)	162
④ Parts in the control box (parts 1-1) 電気部品箱内部品 (その1-1)	170
⑤ Parts in the control box (parts 2) 電気部品箱内部品 (その2)	174
⑤ Parts in the control box (parts 2-1) 電気部品箱内部品 (その2-1)	178
⑥ Parts related with refrigerant piping 冷媒配管関連部品	182
⑦ Water and gauge piping and their related parts 水およびゲージ配管関連部品	186
⑧ Compressor parts 圧縮機部品	190
⑨ Name plate 銘板	196

① Parts related with components
半製品とその関連部品

<https://daikin-p.ru>



NO. 符号	PARTS NO. 部品番号	PARTS NAME	部品名称	DRWG. NO. 図面番号	TYPE 形式	MATERIAL 材質	SPECIFICATION 仕様	QTY./UNIT 1台当り所要数		REMARK 備考
								L	K801	
①-1	194072	Compressor	圧縮機	Z6825268		3HC58LA	Semi-hermetic type 半密閉形	1		
①-2		Insulation packing, compressor	絶縁パッキン	R3713220A-4-i		Nylon ナイロン	t0.5x35x35	4		
①-3		Set bolt, compressor	取付ボルト	R329771C		SUS304	M12x40	4		
①-4		Set nut, compressor	ナット	R329771C		SUS304	M12	4		
①-5		Toothed lock washer, compressor	歯付座金	R329771C		SUS304	M12	4		
①-6	215753	Water cooled condenser	水冷凝縮器	R224314C		CH1705-2		1		
①-6-1		Body, water cooled condenser	本体	R4242329A			6B	1		
①-6-2		Retaining plate, front cover	前蓋押エ板	R4242322B			φ168x10	1		
①-6-3		Retaining plate, rear cover	後蓋押エ板	R4242320B			φ168x10	1		
①-6-4	201051	Front cover, condenser	前蓋	R3242312B			φ165x30	1		
①-6-5	202051	Rear cover, condenser	後蓋	R3242313B			φ165x30	1		
①-6-6		Cover ring	蓋補強リング	R4713595A			φ165x28	2		
①-7	270311	Stop valve, refrigerant outlet	冷媒出口閉鎖弁	Z70670	VSV10CB-5S			1		
①-7-1		Body, stop valve	弁体			BSBFE		1		
①-7-2		Spindle, stop valve	弁棒	R436519A		SUS304		1		
①-7-3		Gland packing, stop valve	パッキン	R436455		NOK-A654	φ12.5x2.0	2		
①-7-4		Washer, gland packing	パッキン下座金	R436403A		BSBFE1		1		
①-7-5		Washer, gland packing	パッキン上座金	R436402C		BSBFE1	φ12.1x1.6	1		
①-7-6		Retainer packing	パッキン押エ	R436358G		BSBFE1	φ12x13	1		
①-7-7		Valve cap	弁蓋	R436517D		BSBFE1	27x30.5	1		
①-7-9		Packing, valve cap	弁蓋パッキン	R436527B		DCU1.0	t1.0xφ18.5xφ15	1		

NO. 符号	PARTS NO. 部品番号	PARTS NAME	部品名称	DRWG. NO. 図面番号	TYPE 形式	MATERIAL 材質	SPECIFICATION 仕様	QTY/UNIT 1台当所要数		REMARK 備考
								L	K801	
①-7-10		Flare nut	フレアーナット	NI43011-5	FNS5	SS41B		1		
①-7-11		Flare nut	〃	NI43011-1	FNS2	BSBF E1		1		
①-8	264201	"O" ring, stop valve	閉鎖弁用 O リング	Ta31011B		POR-P16		1		
①-9		Set bolt, stop valve	出口閉鎖弁取付ボルト	R329772B		SUS304	M8x25	2		
①-10		Plain washer, stop valve	平座金	R329772B		SUS304	M8	2		
①-11	205106	Sight glass	丸形液面計	Me42051-2			For φ27	2		
①-12	205123	"O" ring, sight glass	液面計 O リング	Ta31011B			For φ27	2		
①-18		Float, sight glass	〃 用浮子	Me42054			φ5	2		
①-14		Set bolt, sight glass	液面計取付ボルト				M8x50	12		
①-15		Plain washer, sight glass	平座金				M8	12		
①-16	292206	Fusible plug	逆止弁付可溶栓	Z67174	FPV-3HA			1		
①-16-1		Body, fusible plug	本体	R422893D				1		
①-16-2	292205	Head, fusible plug	可溶栓頭	R4241154G-1				1		
①-16-8		Flare nut, fusible plug	フレアーナット	NI43011-3	FNS-3		For φ9.5 CuT	1		
①-16-4		Packing, fusible plug	銅パッキン	R422762B		DCuP1-0	t1.0xφ8xφ4	1		
①-16-5		Ball stopper, fusible plug	ボール受金	R422895A		SUS304	φ6x6	1		
①-16-6		Pusher, fusible plug	球突	R4241628		BSBF	φ9.5x14	1		
①-16-7		Steel ball, fusible plug	鋼球	R422402D			1/4"	1		
①-17		Name plate	銘板	Ya32183A-1			t0.6x63x40	1		
①-18		Set screw, name plate	銘板取付ネジ	R329772B	Tapping screw	SUS304	M3x8	4		
①-19	292003	Gauge joint	逆止弁付ゲージ接手	Z67175	VCG2C			1		

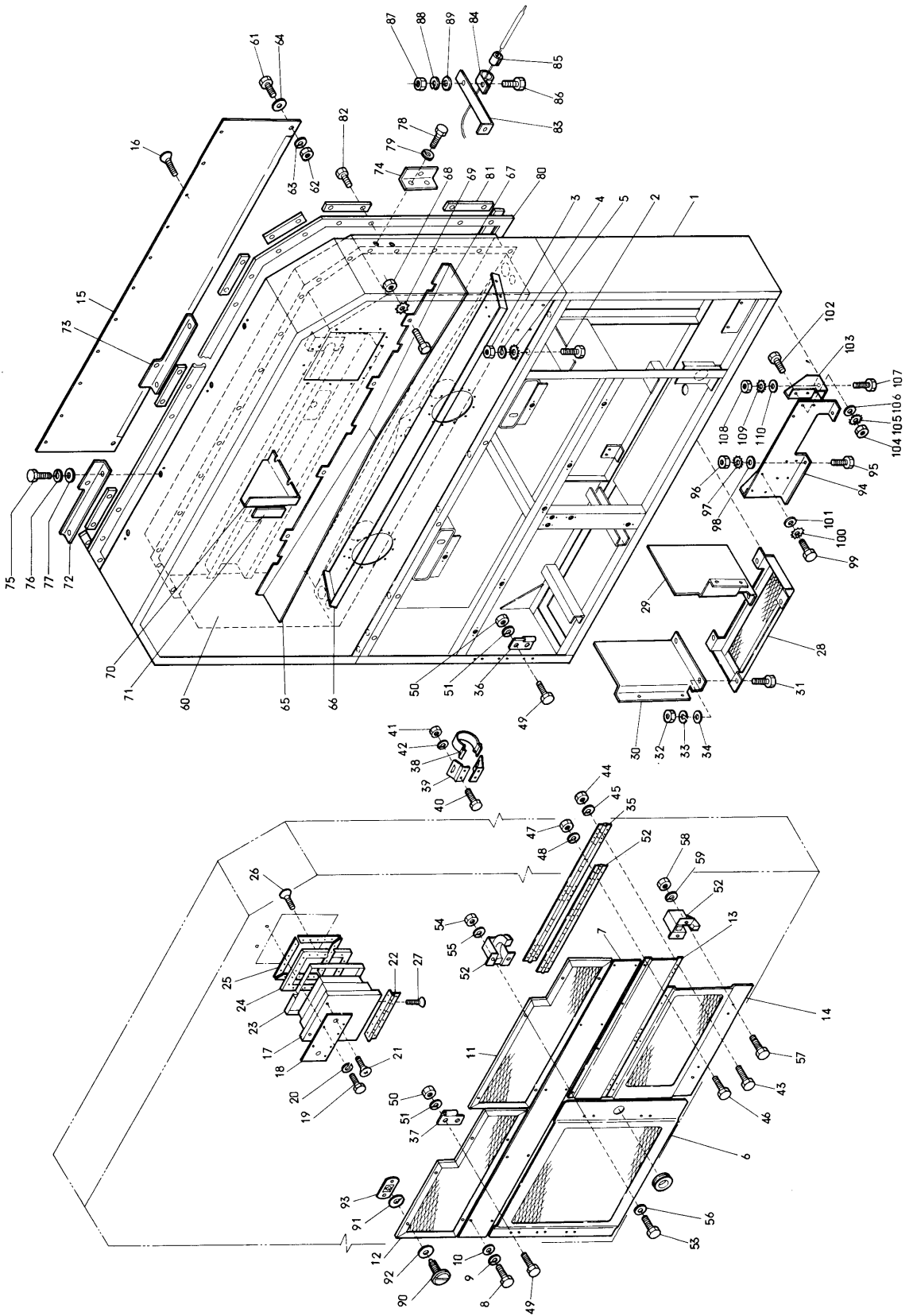
NO. 符号	PARTS NO. 部品番号	PARTS NAME	部品名称	DRWG. NO. 図面番号	TYPE 形式	MATERIAL 材質	SPECIFICATION 仕様	QTY/UNIT 1台当所要数		REMARK 備考
								LK801		
①-19-1		Body, gauge joint	逆止弁付ゲージ接手用本体	R422889C		S15C	φ20x27.5	1		
①-19-2		Steel ball, gauge joint	鋼球	R422371B		SUS430	φ4	1		
①-19-3		Spindle, gauge joint	押棒	R422890A		BSBF	φ9x15.5	1		
①-19-4		Packing, gauge joint	パッキン	R422377C		CuP1-0	t1.0xφ8.5xφ4	1		
①-19-5		Ball stopper, gauge joint	ボール受金	R422927		BSBM	M6x7	1		
①-19-6		Flare nut, gauge joint	フレアーナット	Ni43011F-1		BSBF	For φ6.4 CuT	1		
①-20		Set bolt, gauge joint	凝縮器蓋締付ボルト	R329772B		SUS304	M8x50	12		
①-21		Toothed lock washer	歯付座金	R329772B		SUS304	M8	12		
①-22		Plain washer	平座金	R329772B		SUS304	M8	12		
①-23		Set bolt, condenser and lower casing	凝縮器と下部ケーシング取付ボルト	R329771C		SUS304	M8x25	4		
①-24		Set nut, condenser and lower casing	ナット	R329771C		SUS304	M8	4		
①-25		Spring lock washer	バネ座金	R329771C		SUS304	M8	4		
①-26	216553	Air cooled condenser	空冷凝縮器	R2242326B			5 rows x 12 stage 5列×12段	1		
①-27		Set bolt, air cooled condenser	空冷凝縮器と下部ケーシング取付ボルト	R329771C		SUS304	M8x16	4		
①-28		Spring lock washer	バネ座金	R329771C		SUS304	M8	4		
①-29		Evaporator	蒸発器	R1713477C R3713478B			10 rows x 14 stage 10列×14段	1		
①-30		Heat exchanger	熱交換器	R2713950			φ88.9x13.5	1		
①-31		Fresh air intake	新鮮空気取入口	R2714001D				1		
①-31-1		Case, fresh air intake	新鮮空気取入口用ケース	R2714003A		Plastic 強化プラスチック		1		
①-31-2		Grille, fresh air intake	グリル	R3714004B		Plastic 強化プラスチック		1		
①-31-3		Movable plate, fresh air intake	可動板 (A)	R3714005		Plastic 強化プラスチック		1		

NO. 符号	PARTS NO. 部品番号	PARTS NAME	部品名称	DRWG. NO. 図面番号	TYPE 形式	MATERIAL 材質	SPECIFICATION 仕様	QTY/UNIT 1台当所要数		REMARK 備考
								L	K801	
①-81-4		Movable plate, fresh air intake	可動板 (B)	R4714006A		Plastic 強化プラスチック		1		
①-81-5		Knob (A), fresh air intake	ツマミ (A)	R4714007A		Plastic 強化プラスチック		1		
①-81-6		Knob (B), fresh air intake	〃 (B)	R4714008B		Plastic 強化プラスチック		1		
①-81-7		Packing, fresh air intake	パッキン	R4714009		Neoprene sponge rubber ネオプレンスポンジゴム		1		
①-81-8		Set screw, fresh air intake	サラ小ネジ		Flat head screw	SUS304	M5x40	6		
①-81-9		Set screw, fresh air intake	丸小ネジ		Round head screw	SUS304	M4x10	1		
①-81-10		Spring lock washer	バネ座金			SUS304	M4	1		
①-81-11		Heat insulation (A)	断熱材 (A)	R4714010		Polyurethan foam 硬質ポリウレタンフォーム		1		
①-81-12		Heat insulation (B)	〃 (B)	R4714011C-1				1		
①-81-18		Plug	栓	R4714011C-2		Plastic 強化プラスチック		1		
①-81-14		Blind cap	盲栓	R4714011C-3		Plastic 強化プラスチック		6		
①-81-15		Insert (A)	インサート(A)	R4714012A-1				6		
①-81-16		Insert (B)	〃 (B)	R4714012A-2				1		
①-82		Control box ass'y	電気部品箱組立品	R1713816B				1		
①-83		Set bolt, control box	下部ケーシングと電気部品箱取付ボルト	R329771C		SUS304	M8x25	2		
①-84		Set nut, control box	ナット	R329771C		SUS304	M8	2		
①-85		Toothed lock washer	歯付座金	R329771C		SUS304	M8	4		
①-86		Insulation packing	絶縁パッキン	R3713220A-4-ro		Nylon ナイロン	t0.5x120x180	4		
①-87		Fan guide, evaporator (left)	蒸発器用ファンガイド(左)	R4713510C		A2P1-1/2 A2S7-F		1		
①-88		Fan guide, evaporator (center)	〃 (中)	R4713511C		A2P1-1/2 A2S7-F		1		
①-89		Fan guide, evaporator (right)	〃 (右)	R4713512C		A2P1-1/2 A2S7-F		1		

NO. 符号	PARTS NO. 部品番号	PARTS NAME	部品名称	DRWG. NO. 図面番号	TYPE 形式	MATERIAL 材質	SPECIFICATION 仕様	QTY/UNIT 1台所要数	REMARK 備考
①-40		Set bolt, fan guide	蒸発器とファンガイド 取付ボルト	R329773C		SUS304	M6x16	30	
①-41		Spring lock washer, fan guide	バネ座金	R329773C		SUS304	M6	30	
①-42		Spring lock washer, fan guide	木材用座金	R329773C		SUS304	M6	30	
①-43		Fan guide (left), air cooled condenser	空冷凝縮器ファンガイド(左)	R3713902-1		A2P1-1/2H AZS7-F		1	
①-44		Fan guide (center), air cooled condenser	“(中)”	R3713902-2		A2P1-1/2H AZS7-F		1	
①-45		Fan guide (right), air cooled condenser	“(右)”	R3713902-3		A2P1-1/2H AZS7-F		1	
①-46		Set bolt, fan guide	空冷凝縮器とファンガイ ド取付ボルト	R329772B		SUS304	M6x16	24	
①-47		Spring lock washer	バネ座金	R329772B		SUS304	M6	24	
①-48		Plain washer	木材用座金	R329772B	For wood 木材用	SUS304	M6	24	
①-49		Set bolt, heat exchanger	クーラーチャンバムと熱交換 取付ボルト	R329798		SUS304	M6x20	4	
①-50		Set nut, heat exchanger	ナット	R329798		SUS304	M6	4	
①-51		Spring lock washer	バネ座金	R329798		M6	M6	4	
①-52		Plain washer	平座金	R329798		M6	M6	4	
①-53		Dryer	ドライヤー	R3713575				1	
①-54		"O" ring, dryer	ドライヤー用Oリング	R4713577A-2	JISB2401-P18			2	
①-55		Flange, dryer	ドライヤー合フランジ	R4713577A-3				2	
①-56		Set bolt, dryer flange	ドライヤーと合フランジ 取付ボルト	R329772B		SUS304	M8x50	4	
①-57		Plain washer, dryer flange	平座金	R329772B		SUS304	M8	4	
①-58		Fitting band, dryer	ドライヤー取付バンド	R4713576-1		A2P1-1/2H		1	
①-59		Rubber bush, dryer	管止メ緩衝ゴム	R4713576-2		Neoprene rubber ネオプレンゴム	φ=90	1	
①-60		Set bolt, dryer band	ドライヤーバンドと取付 脚取付ボルト	R329772B		SUS304	M6x16	2	

② Parts related with the casing
ケーシング関連部品

<https://daikin-p.ru>



NO. 符号	PARTS NO. 部品番号	PARTS NAME	部品名称	DRWG. NO. 図面番号	TYPE 形式	MATERIAL 材質	SPECIFICATION 仕様	QTY/UNIT 1台当所要数	REMARK 備考
②-1		Casing	ケーシング粗立品	R1713417B R2713416B		A5052P		1	
②-2		Set bolt, casing	上部と下部ケーシング 取付ボルト	R329771C		SUS304	M10x25	18	
②-3		Set nut, casing	ナット	R329771C		SUS304	M10	18	
②-4		Spring lock washer	バネ座金	R329771C		SUS304	M10	16	
②-5		Toothed lock washer	歯付座金	R329771C		SUS304	M10	2	
②-6	306126	Front panel, compressor	圧縮機前扉	R3713929		A5052P	t2.5x787x620	1	
②-7		Front panel, air cooled condenser	空冷凝縮器前板	R3242311A		A5052P	t2.5x1515x246	1	
②-8		Set screw, air cooled condenser front plate	空冷凝縮器前板止ネジ	R329773C		SUS304	M6x20	12	
②-9		Spring lock washer	バネ座金	R329773C		SUS304	M6	12	
②-10		Plain washer	平座金	R329773C		SUS304	M6	12	
②-11		Air suction plate, air cooled condenser (right)	空冷凝縮器右 空気吸込口	R3713930A-1		A5052P	827x300	1	
②-12		Air suction plate, air cooled condenser (left)	〃 左	R3713930A-2		A5052P	688x300	1	
②-13		Front panel, water cooled condenser	水冷凝縮器前板	R4713933		A5052P	t2.5x725x200	1	
②-14		Front panel, power cable cord	電源収納スペース扉	R3713927-1		A5052P	t2.5x600x410	1	
②-15		Rear plate, evaporator	クーラー裏板	R3713823		A5052P		1	
②-16		Set screw, evaporator rear plate	取付丸カラコネジ	R329773C	Cross recessed head machine screw	SUS304	M6x20	9	
②-17		Service door	サービス扉, 本体	R3713659A-1		FRP		1	
②-18		Set plate, service door	〃 取付金具	R4713660A		A5052P		1	
②-19		Set bolt, service door	取付ボルト	R329773C		SUS304	M8x16	2	
②-20		Spring lock washer	バネ座金	R329773C		SUS304	M8	2	
②-21		Set screw, service door	サービス扉本体 取付ネジ	R329772B	Cross recessed head machine screw	SUS304	M5x16	9	

② Parts related with the casing
ケーシング関連部品

<https://daikin-p.ru>

NO. 符号	PARTS NO. 部品番号	PARTS NAME	部品名称	DRWG. NO. 図面番号	TYPE 形式	MATERIAL 材質	SPECIFICATION 仕様	QTY./UNIT 1台当所要数		REMARK 備考
									LK801	
②-22		Hinge (A), service door	サービスマ 段違い長蝶番 (A)	R4713462A-1		SUS304		1		
②-22		Hinge (B), service door	〃 (B)	R4713462A-2		SUS304		1		
②-22		Pin, service door	全上用ピン	R4713462A-3		SUS304		1		
②-23		Water proof packing	防水パッキン	R4713443C		Neoprene rubber ネオプレンゴム		1		
②-24		e packing	eパッキン	R4713444A		Neoprene rubber ネオプレンゴム		1		
②-25		Retaining plate, e packing	eパッキン押エ板	R4713445A		A5052P		4		
②-26		Set screw, retaining plate	押エ板取付ネジ	R329772B	Cross recessed head machine screw	SUS304	M5x16	20		
②-27		Set screw, hinge	長蝶番取付ネジ	R329772B	Cross recessed head machine screw	SUS304	M5x16	5		
②-28		Set plate, power cable	電源ケーブル受板	R3713928-1		A5052P		1		
②-29		Partition plate (A), power cable cord	コー F収納仕切板 (A)	R4713931		A5052P		1		
②-30		Partition plate (B), power cable cord	〃 (B)	R4713932		A5052P		1		
②-81		Set bolt, partition plate	取付ボルト	R329798		SUS304	M8x20	3		
②-81		Set bolt, partition plate	〃	R329798		SUS304	M12x35	4		
②-82		Set nut, partition plate	ナット	R329798		SUS304	M8	3		
②-82		Set nut, partition plate	〃	R329798		SUS304	M12	4		
②-83		Spring lock washer	バネ座金	R329798		SUS304	M8	3		
②-83		Spring lock washer	〃	R329798		SUS304	M12	4		
②-84		Plain washer	平座金	R329798		SUS304	M8	3		
②-84		Plain washer	〃	R329798		SUS304	M12	4		
②-85		Hinge	長蝶番	R3713486A		SUS304		1		
②-86		Hinge (left)	蝶番(左)	R3713065C-1		SUS304	Pin attached 30x50 ピン付	3		

NO. 符号	PARTS NO. 部品番号	PARTS NAME	部品名称	DRWG. NO. 図面番号	TYPE 形式	MATERIAL 材質	SPECIFICATION 仕様	QTY/UNIT 1台当所要数		REMARK 備考
								L	K801	
②-87		Hinge (right)	蝶番(右)	R3713065C-2		SUS304	Pin attached 30x50 ピン付	3		
②-88		Hinge	ハネ上げ式蝶番	R4713335C-1			φ32x16	3		
②-89		Set plate, hinge	蝶番 受台	R4713335C-2			26x36x33	6		
②-40		Set bolt, hinge	取付ボルト	R329771C		SUS304	M4x12	6		
②-41		Set nut, hinge	ナット	R329771C		SUS304	M4	6		
②-42		Spring lock washer	バネ座金	R329771C		SUS304	M4	6		
②-43		Set bolt, hinge	長番取付ボルト	R329772B		SUS304	M4x12	6		
②-44		Set nut, hinge	ナット	R329772B		SUS304	M4	6		
②-45		Spring lock washer	バネ座金	R329772B		SUS304	M4	6		
②-46		Set bolt, hinge	取付ボルト	R329772B		SUS304	M4x12	6		
②-47		Set nut	ナット	R329772B		SUS304	M4	6		
②-48		Spring lock washer	バネ座金	R329772B		SUS304	M4	6		
②-49		Set bolt, hinge	圧縮機前扉と蝶番 取付ボルト	R329772B		SUS304	M4x12	6		
②-50		Set nut, hinge	ナット	R329772B		SUS304	M4	6		
②-51		Spring lock washer	バネ座金	R329772B		SUS304	M4	6		
②-52		Stopper, power cable cord cover	コード収納蓋止め金具	R3713319B		SUS304	26x36x33	4		
②-53		Set bolt, power cable cord cover stopper	取付ボルト	R329798		SUS304	M4x12	4		
②-54		Set nut, power cable cord cover stopper	ナット	R329798		SUS304	M4	4		
②-55		Spring lock washer	バネ座金	R329798		SUS304	M4	4		
②-56		Plain washer	平座金	R329798		SUS304	M4	4		
②-57		Set bolt, power cable cord stopper	コード収納部止め金具 取付ボルト	R329798		SUS304	M4x12	4		

② Parts related with the casing
ケーシング関連部品

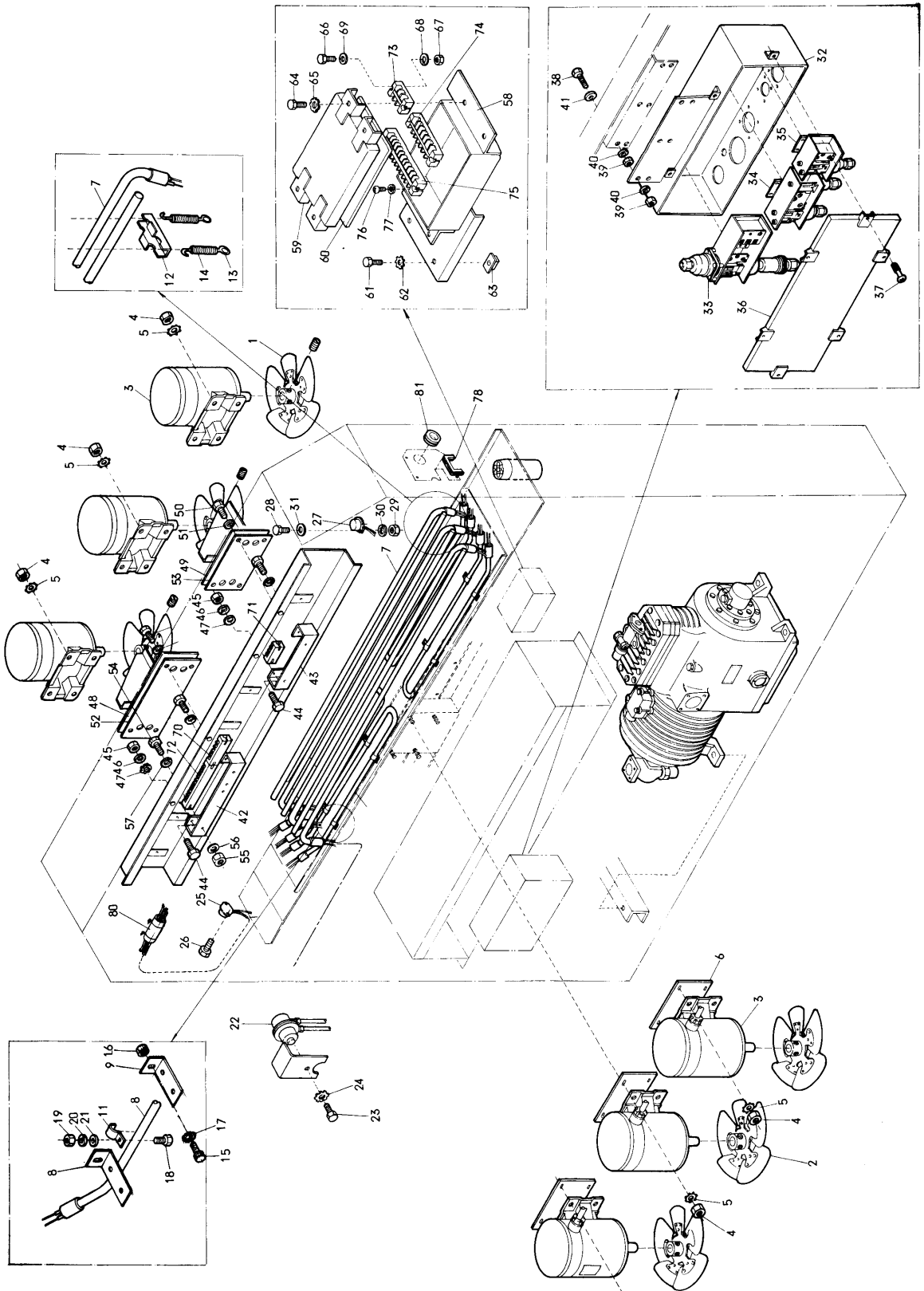
<https://daikin-p.ru>

NO. 符号	PARTS NO. 部品番号	PARTS NAME	部品名称	DRWG. NO. 図面番号	TYPE 形式	MATERIAL 材質	SPECIFICATION 仕様	QTY./UNIT 1台所要数		REMARK 備考
								LK801		
②-58		Set nut, power cable cord stopper	ナット	R329798		SUS304	M4	4		
②-59		Spring lock washer	バネ座金	R329798		SUS304	M4	4		
②-60		Evaporator chamber	クーラーチャンパー	R1713421D R2713420D		A5052P		1		
②-61		Set bolt, evaporator rear plate	クーラー裏板取付ボルト	R329772B		SUS304	M6x20	2		
②-62		Set nut, evaporator rear plate	ナット	R329772B		SUS304	M6	2		
②-63		Spring lock washer, evaporator rear plate	バネ座金	R329772B		SUS304	M6	2		
②-64		Plain washer	木材用平座金	R329772B	For wood 木材用	SUS304	M6	2		
②-65		Drain pan (A)	ドレンパン (A)	R3713828A		A5052P		1		
②-66		Drain pan (B)	〃 (B)	R3713432A		A5052P		1		
②-67		Set bolt, drain pan	ドレンパンとドレンパン受台 取付ボルト	R329772B		SUS304	M6x16	4		
②-68		Set nut, drain pan	ナット	R329772B		SUS304	M6	4		
②-69		Toothed lock washer	歯付座金	R329772B		SUS304	M6	4		
②-70		Partition plate, evaporator suction side	クーラー吹出部仕切板	R3713515A-1		A5052P		2		
②-71		Packing, partition plate	仕切板用パッキン	R3713515A-2		Polyurethan foam 軟質ポリウレタンフォーム		1		
②-72		Angle iron, unit fitting	ユニット取付アングル	R4713829-1		A2S7-F		1		
②-73		Angle iron, unit fitting	〃	R4713829-2		A2S7-F		1		
②-74		Angle, unit fitting side	ユニット取付側面アングル	R4713437B		A2S7-F	L65x50x5	2		
②-75		Set bolt, angle	取付ボルト	R329798		SUS304	M12x25	4		
②-76		Spring lock washer	バネ座金	R329798		SUS304	M12	4		
②-77		Plain washer	平座金	R329798		SUS304	M12	4		
②-78		Set bolt, angle	取付ボルト	R329771C		SUS304	M12x25	4		

NO. 符号	PARTS NO. 部品番号	PARTS NAME	部品名称	DRWG. NO. 図面番号	TYPE 形式	MATERIAL 材質	SPECIFICATION 仕様	QTY/UNIT 1台当所要数		REMARK 備考
									LK801	
②-79		Spring lock washer	バネ座金	R329771C		SUS304	M12	4		
②-80		Seal rubber, unit fitting	ユニット取付シールゴム	R3713429B		Neoprene + neoprene sponge rubber		1		
②-81		Set plate, seal rubber	シールゴム止メ板	R4713939		Bacrite	t10	12		
②-82		Set screw, seal rubber	取付ネジ	R329798	JISB 1112	SUS304	5.1x38	24		
②-83		Set stay, recording thermostat feeler tube	記録計感温筒取付ステー	R4713517A		A5052P	40x50x80	2		
②-84		Set plate, feeler tube	感温筒止メ金具	R4242250E-4		A5052P		2		
②-85		Rubber bush	〃 緩衝ゴム	№41013-2		Neoprene rubber ネオプレンゴム	φ=40	1		
②-86		Set bolt, feeler tube set band	感温筒止メバンドと取付ステー 取付ボルト	R329773C		SUS304	M6x16	2		
②-87		Set nut, feeler tube set band	ナット	R329773C		SUS304	M6	2		
②-88		Spring lock washer	バネ座金	R329773C		SUS304	M6	2		
②-89		Plain washer	平座金	R329773C		SUS304	M6	2		
②-90		Speed bolt	スピードボルト	R4713318A-1		SUS304		15		
②-91		Plain washer (A), speed bolt	スピードボルト用座金(A)	R4713318A-2		SUS304		15		
②-92		Plain washer (B), speed bolt	〃 (B)	R4713334		Vinyl		15		
②-93		Speed nut	スピードナット	R4713318A-4		SUS304		15		
②-94		Set plate, receptacle	レセプタクル取付板	R3713988-1		A6052P		1		
②-95		Set bolt, receptacle set plate	取付ボルト	R329798		SUS304	M8x20	2		
②-96		Set nut, receptacle set plate	ナット	R329798		SUS304	M8	2		
②-97		Toothed lock washer	歯付座金	R329798		SUS304	M8	2		
②-98		Plain washer	平座金	R329798		SUS304	M8	2		
②-99		Set bolt, receptacle set plate	レセプタクル取付板と取付ボルト	R329798		SUS304	M8x20	2		

③ Parts related with electric parts
電気部品とその関連部品

<https://daikin-p.ru>



NO. 符号	PARTS NO. 部品番号	PARTS NAME	部品名称	DRWG. NO. 図面番号	TYPE 形式	MATERIAL 材質	SPECIFICATION 仕様	QTY/UNIT 1台当所要数		REMARK 備考
								LK801		
③-1	402212	Propeller fan, evaporator	蒸発器用ファン	AS15127B-4			φ250	3		
③-2	402211	Propeller fan air cooled condenser fan motor	空冷凝縮器用ファン	AS15127B-5			φ250	3		
③-3	657510	Fan motor	ファン用電動機	AS15127B-1			1φ 220V 0.2kW	6		
③-4		Set nut, fan motor	ファン電動機台裏板とファン電動機取付ナット	R329771C		SUS304	M8	24		
③-5		Toothed lock washer	歯付座金	R329771C		SUS304	M8	24		
③-6		Insulation packing, fan motor	絶縁パッキン	R3713220A-4ha		Nylon ナイロン	t0.5x120x180	6		
③-7	608126	Defrost heater	デフロスト加熱ヒーター	R3713518C-1			220V 1kW	12		
③-8	608125	Drain pan heater	ドレンパンヒーター	R3713822A			220V 0.25kW	4		
③-9		Set plate, drain pan heater	ドレンパンヒーター取付ステー	R4713438A-1		A5052P		2		
③-10		Set plate, drain pan heater	〃	R4713438A-2		A5052P		2		
③-11		Set plate, drain pan heater	ドレンパンヒーター止金	R4713024A-1		SUS304	t1.0x29x15	16		
③-12		Set plate, defrost heater	ヒーター固定金具	R4713597A			52x95x21	18		
③-13		Set screw, defrost heater set plate	ヒーター取付金具	R3713585D-2			φ2.9	18		
③-14		Heater spring	ヒータースプリング	R3713585D-3			Wire dia. φ14 線径 1.4	18	有効巻数 14	
③-15		Set bolt, drain pan heater set plate	クローチャンバーとドレンパンヒーター取付金具取付ボルト	R329771C		SUS304	M8x20	4		
③-16		Set nut, drain pan heater set plate	ナット	R329771C		SUS304	M8	4		
③-17		Toothed lock washer	歯付座金	R329771C		SUS304	M8	4		
③-18		Set bolt, drain pan heater	ドレンパンヒーターと取付金具取付ボルト	R329773C		SUS304	M4x12	16		
③-19		Set nut, drain pan heater	ナット	R329773C		SUS304	M4	16		
③-20		Spring lock washer	バネ座金	R329773C		SUS304	M4	16		
③-21		Toothed lock washer	平座金	R329773C		SUS304	M4	16		

NO. 符号	PARTS NO. 部品番号	PARTS NAME	部品名称	DRWG. NO. 図面番号	TYPE 形式	MATERIAL 材質	SPECIFICATION 仕様	QTY/UNIT 1台当所要数		REMARK 備考
								L	K801	
③-22	642401	Air-switch, pressure differential type	差圧エアースイッチ	R442443D-3	BEC No.19-R70-1		Set value 25mm H ₂ O セット値	1		
③-23		Set bolt, air switch	取付ボルト	R329772B	JISB0208		10-32UNF	2		
③-24		Toothed lock washer	歯付座金	R329772B			M5	2		
③-25	643110	Defrost termination thermostat	除霜完了サーモ	R442439A	20420L/L45-1		OFF 7.2°C ±1.7°C ON 1.67°C ±1.7°C	1		
③-26		Set bolt, defrost termination thermostat	取付ボルト	R329773C			M4x12	2		
③-27	643109	Firestat	通熱防止器	R442440A	20420L/L160-4		OFF 71°C ±2.8°C ON 49°C ±2.8°C	1		
③-28		Set bolt, firestat	取付ボルト	R329773C			M4x12	2		
③-29		Set nut, firestat	ナット	R329773C			M4	2		
③-30		Spring lock washer	バネ座金	R329773C			M4	2		
③-31		Plain washer	平座金	R329773C			M4	2		
③-32	283000	Functional parts box	機能部品箱	R2713088G-1				1		
③-33	282336	Oil pressure switch	油圧保護圧力開閉器	R2713088G-1	ONS C106Q		AC24C 8A	1		
③-34	281331	Dual pressure switch	高低圧 "	R2713088G-1	DNS-D306Q		AC24V 8A	1		
③-35	281334	Water pressure switch	水用 "	R2713088G-1	SNS-C106Q		AC24V 8A	1		
③-36		Cover, functional parts box	機能部品箱蓋	R2713088G-1				1		
③-37		Set screw, cover	蓋止メネジ			SUS304		6		
③-38		Set bolt, lower casing	取付ボルト	R329771C		SUS304	M6x20	5		
③-39		Set nut, lower casing	ナット	R329771C		SUS304	M6	10		
③-40		Spring lock washer	バネ座金	R329771C		SUS304	M6	3		
③-41		Toothed lock washer	歯付座金	R329771C		SUS304	M6	4		
③-42		Set plate, junction terminal box (A)	室内中継端子取付板(A)	R4713935-1		A2P1-1/2H		1		

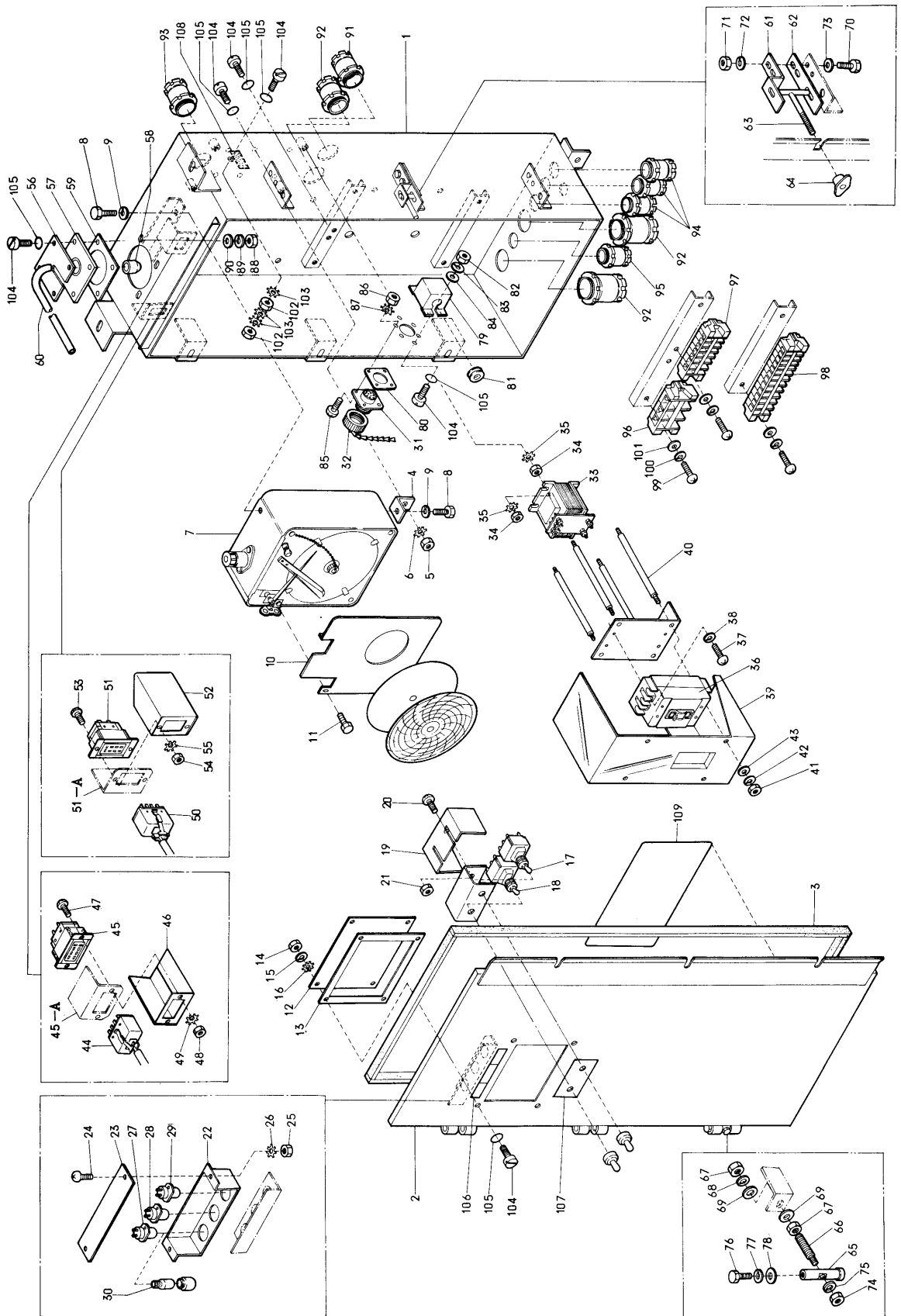
NO. 符号	PARTS NO. 部品番号	PARTS NAME		部品名称	DRWG. NO. 図面番号	TYPE 形式	MATERIAL 材質	SPECIFICATION 仕様	QTY/UNIT 1台当所要数 LK801	REMARK 備考
③-43		Set plate, junction terminal box (B)	室内中継端子取付板(印)	R4713935-2			A2P1-1/2H		1	
③-44		Set bolt, junction terminal box	取付ボルト	R329798			SUS304	M6x20	8	
③-45		Set nut, junction terminal box	取付ナット	R329798			SUS304	M6	8	
③-46		Spring lock washer	バネ座金	R329798			SUS304	M6	8	
③-47		Toothed lock washer	歯付座金	R329798			SUS304	M6	8	
③-48		Set cover (A), junction terminal box set plate	取付板用蓋 (A)	R4713936-1			A2P1-1/2H		1	
③-49		Set cover (B), junction terminal box	〃 (印)	R4713936-3			A2P1-1/2H		1	
③-50		Set bolt, junction terminal box cover	蓋取付ボルト	R329798			SUS304	M6x16	8	
③-51		Toothed lock washer	歯付座金	R329798			SUS304	M6	8	
③-52		Packing (A), junction terminal box cover	室内中継端子取付用 蓋パッキン (A)	R4713936-2			Neoprene sponge rubber ネオプレンスポンジゴム		1	
③-53		Packing (B), junction terminal box cover	〃 (印)	R4713936-4			Neoprene sponge rubber ネオプレンスポンジゴム		1	
③-54		Set bolt, junction terminal box set plate	中継端子取付板取付ボルト	R329798			SUS304	M5x30	4	
③-55		Set nut, junction terminal box set plate	ナット	R329798			SUS304	M5	4	
③-56		Spring lock washer	バネ座金	R329798			SUS304	M5	4	
③-57		Plain washer	平座金	R329798			SUS304	M5	4	
③-58		Body, junction terminal box	室内中継端子箱 本体	R3713852			A2P1-1/2H A2S7-F		1	
③-59		Cover, junction terminal box	蓋	R3713853			A2P1-1/2H A2S7-F		1	
③-60		Packing, junction terminal box	パッキン	R4713446A			Neoprene rubber ネオプレンゴム		1	
③-61		Set bolt, junction terminal box	取付ボルト	R329771C			SUS304	M6x25	3	
③-62		Toothed lock washer	歯付座金	R329771C			SUS304	M6	3	
③-63		Nut sert	ナットサート	R329771C			SUS304	M6	3	

NO. 符号	PARTS NO. 部品番号	PARTS NAME	部品名称	DRWG. NO. 図面番号	TYPE 形式	MATERIAL 材質	SPECIFICATION 仕様	QTY/UNIT 1台当所要数		REMARK 備考
								LK801		
③-64		Set bolt, junction terminal box cover	室外中継端子箱蓋 取付ボルト	R329773C		SUS304	M6x30	4		
③-65		Toothed lock washer	歯付皿金	R329773C		SUS304	M6	4		
③-66		Water proof bolt, junction terminal box	室外中継端子本体 取付ボルト	R329773C		SUS304	M5x20	2		
③-67		Nut, junction terminal box	ナット	R329773C		SUS304	M5	2		
③-68		Plain washer	平皿金	R329773C		SUS304	M5	2		
③-69		"O" ring, water proof bolt	防水ボルト用Oリング	R329773C				2		
③-70		Terminal strip, junction terminal box	中継端子盤	R3713825-11	KBT30		2P	1		
③-71		Terminal strip, junction terminal box	"	R3713825-12	KBT30		5P	1		
③-72		Terminal strip, junction terminal box	"	R3713825-13	KBT30		16P	1		
③-73		Terminal strip, switch board	配電盤用端子盤	R4713668B-1	KBT60		3P	1		
③-74		Terminal strip, switch board	"	R4713667C-1	C30		7P	1		
③-75		Terminal strip, switch board	"	R4713666C-1	C20		12P	1		
③-76		Set screw, terminal strip set plate	配電盤用端子盤取付台 小ネジ	R329756B	Cross recessed head machine screw	SUS304	M5x25	2		
③-76		Set screw, terminal strip set plate	"	R329756B		SUS304	M6x25	2		
③-76		Set screw, terminal strip set plate	"	R329756B		SUS304	M4x20	2		
③-77		Spring lock washer	バネ皿金	R329756B		SUS304	M5	2		
③-77		Spring lock washer	"	R329756B		SUS304	M6	2		
③-77		Spring lock washer	"	R329756B		SUS304	M4	2		
③-78		Rubber bush, cable	ケーブル貫通部ゴムパッキン	R4714014A-1		Neoprene rubber ネオプレンゴム		1		
③-79		Rubber bush, cable	"	R4714014A-2		Neoprene rubber ネオプレンゴム		1		
③-80		Protect rubber, controlling wire	電線保護ゴム	R4713989		Neoprene rubber ネオプレンゴム	t2x250x150	7		

④ Parts in the control box (parts 1)

電気部品箱内部品 (その1)

<https://daikin-p.ru>



NO. 符号	PARTS NO. 部品番号	PARTS NAME	部品名称	DRWG. NO. 図面番号	TYPE 形式	MATERIAL 材質	SPECIFICATION 仕様	QTY/UNIT 1台当所要数		REMARK 備考
								L	K801	
④-1		Control box	電気部品箱	R2713801C		A2S7-F A5052P		1		
④-2		Cover, control box	電気部品箱蓋	R3713383B		A5052P A2S7-F		1		
④-3		Packing, control box	電気部品箱蓋用パッキン	R4713674B		Neoprene sponge rubber		1		
④-4		Fitting plate (A), recording thermostat	記録計取付板(A)	R4713813B-1		A5052P A2S7-F		1		
④-4		Fitting plate (B), recording thermostat	記録計取付板	R4713813B-2		A5052P A2S7-F		2		
④-5		Set nut, recording thermostat set plate	取付ナット	R329756B		SUS304	M5	4		
④-6		Toothed lock washer	歯付座金	R329756B		SUS304	M5	4		
④-7	690500	Recording thermostat	温度指示記録調節計	R442437B-1	PSD217 31 DAY		-25~+25°C	1		
④-8		Set bolt, recording thermostat	記録計取付付属ボルト	R329756B		SUS304	M6	4		
④-9		Spring lock washer	バネ座金	R329756B		SUS304	M6	4		
④-10		Protect cover, recording thermostat	記録計保護カバー	R3713409C		A5052P-H24	t0.8x257x212	1		
④-11		Set bolt, recording thermostat protect cover	取付ボルト	R329756B			JISB 02060 No.6-32UNC	1		
④-12		Access window, recording chart	記録紙点検窓	R4713047A		Polycarbonate ポリカーボネイト	t3.0x154x184	1		
④-13		Packing, access window	点検窓用パッキン	R4713846-1		Neoprene rubber ネオプレンゴム	t2x152x182	1		
④-14		Set nut, access window	取付ナット	R329756B		SUS304	M5	4		
④-15		Spring lock washer	バネ座金	R329756B		SUS304	M5	4		
④-16		Toothed lock washer	歯付座金	R329756B		SUS304	M5	4		
④-17	631701	Snap switch	スナップスイッチ	R442411	S302			1		
④-18	631702	Snap switch	〃	R442412	S305			1		
④-19		Cover, snap switch	スナップスイッチカバー	R3713411D			40x45x90	1		
④-20		Set screw, snap switch cover	取付台 取付ネジ	R329756B	Cross recessed head machine screw	SUS304	M5x10	1		

④ Parts in the control box (parts 1)

機頭部品箱内部品(その1)

<https://daikin-p.ru>

NO. 符号	PARTS NO. 部品番号	PARTS NAME	部品名称	DRWG. NO. 図面番号	TYPE 形式	MATERIAL 材質	SPECIFICATION 仕様	QTY/UNIT 1台当所要数		REMARK 備考
								LK801		
④-21		Set nut, snap switch cover	ナット	R329756B		SUS304	M5	1		
④-22		Set cover, pilot lamp	ランプ取付カバー	R4713374B-1		A5052P	205x55x48	1		
④-23		Protect cover, pilot lamp	ランプ保護カバー	R4713375B-1		A5052P	205x44	1		
④-24		Set screw, pilot lamp protect cover	取付ネジ	R329756B	Cross recessed head machine screw	SUS304	M4x12	4		
④-25		Set nut, pilot lamp protect cover	ナット	R329756B		SUS304	M4	4		
④-26		Toothed lock washer	歯付座金	R329756B		SUS304	M4	4		
④-27	675108A	Pilot lamp, operation	表示灯(運転用)	R442417B-1	KP120		Green 緑	1		
④-28	675107A	Pilot lamp, defrost	"(除霜用)	R442417B-2	KP120		Red 赤	1		
④-29	675109A	Pilot lamp, suitable temp.	"(適用用)	R442417B-3	KP120		Orange 橙	1		
④-30	673007A	Pilot lamp	表示灯用ランプ	R442416	E12		Receptacle T20 attached	3		
④-31	664514	Cannon receptacle, pilot lamp	表示灯用キャノンソケット	AS17068	MS3102R-14S-2S			1		
④-32		Cap, cannon receptacle	ソケット用キャップ	AS17068	MS25043-14C			1		
④-33	680011	Transformer, control circuit	操作回路用変圧器	R342446			1φ 200V/24V 100VA	1		
④-34		Set nut, transformer	操作トランス取付防水ボルト用ナット	R329756B		SUS304	M5	8		
④-35		Toothed lock washer	歯付座金	R329756B		SUS304	M5	8		
④-36	622702	Air circuit breaker	ノーヒューズブレーカー	R442418B-2			3P 500V 50AF/40A	1		
④-37		Set screw, air circuit breaker	取付ネジ	R329756B		SUS304	M4x20	4		
④-38		Spring lock washer	バネ座金	R329756B		SUS304	M4	8		
④-39		Protect cover, air circuit breaker	ノーヒューズブレーカー保護カバー	R4713805A			耐熱塩ビ	1		
		Spacer, protect cover set bolt	保護カバー取付ボルト間座	R4713806		A2B2-F	φ12	4		
④-40		Set bolt, air circuit breaker protect cover	ノーヒューズブレーカー保護カバー取付ボルト	R4713807		SS41B	φ8	4		

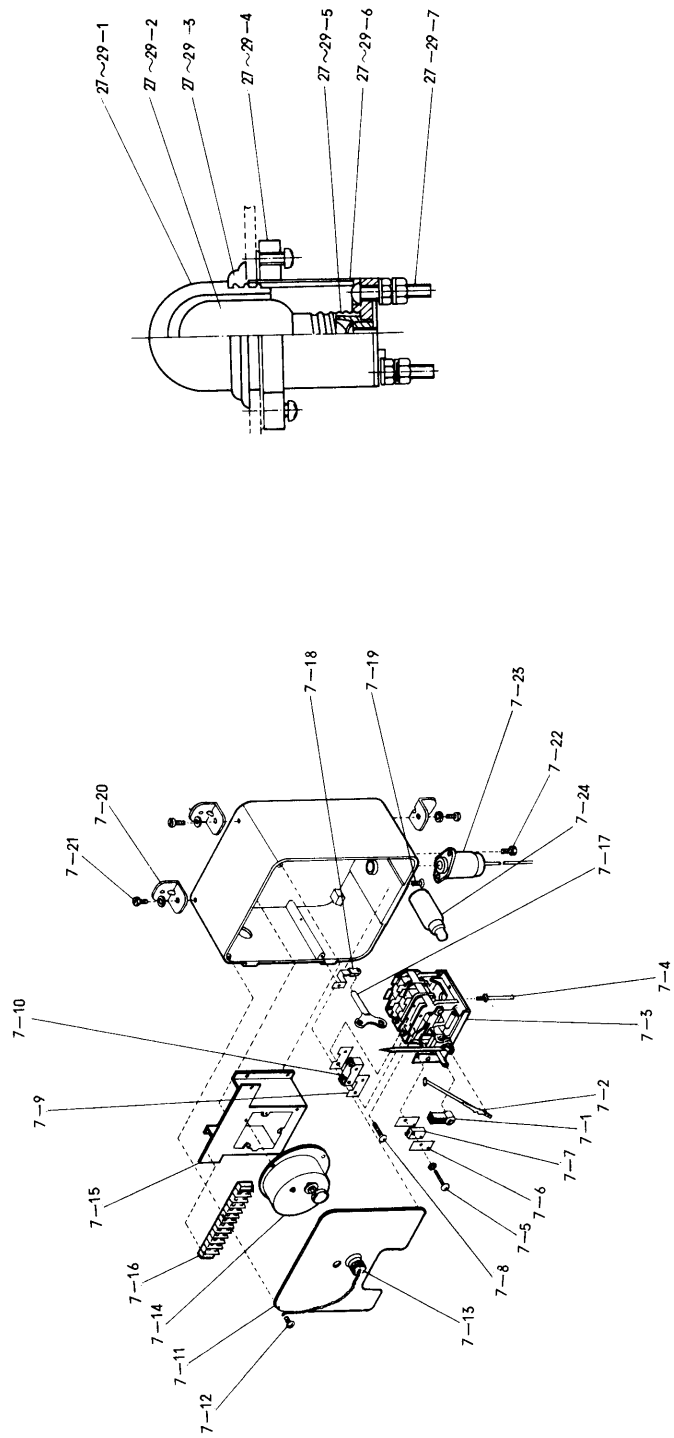
NO. 符号	PARTS NO. 部品番号	PARTS NAME	部品名称	DRWG. NO. 図面番号	TYPE 形式	MATERIAL 材質	SPECIFICATION 仕様	QTY/UNIT 1台当所要数		REMARK 備考
								L	K801	
④-41		Set nut, protect cover	ノーヒューズブレーカー保護カバー と取付ボルト用ナット	R329756B		SUS304	M5	4		
④-42		Spring lock washer	バネ座金	R329756B		SUS304	M5	4		
④-48		Plain washer	平座金	R329756B		SUS304	M5	4		
④-44		Plug, recording thermostat cover	記録計蓋用プラグ	R442420	CN-6			1		
④-45		Conenctor, recording thermostat cover	記録計蓋用レセップタクル	R442419	CN-6			1		
④-46		Set plate, connector	記録計コネクター 取付板	R4713225		A5052P		1		
④-46		Protect cover, connector	コネクター保護カバー	R4713407A		A5052P		1		
④-47		Set screw, connector set plate	取付ネジ	R329756B	Cross recessed head machine screw	SUS304	M3x16	2		
④-48		Set nut, connector set plate	ナット	R329756B		SUS304	M3	2		
④-49		Toothed lock washer	歯付座金	R329756B		SUS304	M3	4		
④-50		Plug, control box cover	電気部品箱蓋用プラグ	R442453	CN-8			1		
④-51		Receptacle, control box cover	リレセップタクル	R442454	CN-8			1		
④-52		Set plate, connector	電気部品箱蓋用 コネクター取付板	R4713975		A5052P		1		
④-52		Protect cover, connector	コネクター保護カバー	R4713974		A5052P		1		
④-58		Set screw, connector set plate	取付ネジ	R329756B	Cross recessed head machine screw	SUS304	M3x16	2		
④-54		Set nut, connector set plate	ナット	R329756B		SUS304	M3	2		
④-55		Toothed lock washer	歯付座金	R329756B		SUS304	M3	4		
④-56		Capillary guide plate	キャピラリー案内板	R4713191F-1		A5052P-H14	t3.5x90x90	1		
④-57		Set plate, recording thermostat	記録計貫通金具	R4713191F-2		A5052P-H14	t3.5x90x90	1		
④-58		Packing, capillary	キャピラリー貫通部用 パッキン	R4713190C-1		Neoprene rubber ネオプレンゴム	φ18x23.5	1		
④-59		Packing, recording thermostat	記録計パッキン	R4713190C-2		Neoprene rubber ネオプレンゴム	t2x90x90	1		

NO. 符号	PARTS NO. 部品番号	PARTS NAME	部品名称	DRWG. NO. 図面番号	TYPE 形式	MATERIAL 材質	SPECIFICATION 仕様	QTY/UNIT 1台当所要数		REMARK 備考
								LK801		
④-60		Protect tube, recording thermostat	記録計保護チューブ	R4713314			Black φ15xφ11x700	1		
④-61		Hinge, switch box	電気部品箱蝶番	R4713228C		A6052P-H14	24x25x90	3		
④-62		Stay, hinge	全上用ステー	R4713227A		A6052P-H14	24x100x3.5	3		
		Hinge	蝶番	R4713044B-1				6		
④-63		Bolt, hinge	蝶番用ボルト	R4713051E-1		SUS304	φ10x80	3		
④-64		Nut, hinge	ナット	R4713051E-2		SUS304	φ10	3		
④-65		Bar	丸棒	R4713976A-1		SUS304	φ12x76 For M8	3		
④-66		Set bolt, bar	丸棒用ボルト	R4713976A-2		SUS304	φ14x69	3		
④-67		Set nut, hinge	取付ナット	R329756B		SUS304	M12	6		
④-68		Spring lock washer	バネ座金	R329756B		SUS304	M12	3		
④-69		Plain washer	平座金	R329756B		SUS304	M12	6		
④-70		Set bolt, hinge set plate	蝶番と止め金具 取付ボルト	R329756B		SUS304	M6x20	6		
④-71		Set nut, hinge set plate	ナット	R329756B		SUS304	M6	6		
④-72		Spring lock washer	バネ座金	R329756B		SUS304	M6	6		
④-73		Plain washer	平座金	R329756B		SUS304	M6	6		
④-74		Set nut, hinge bar	蝶番用丸棒と丸棒ボルト 用ナット	R329756B		SUS304	M6	3		
④-75		Spring lock washer	バネ座金	R329756B		SUS304	M6	3		
④-76		Set bolt, hinge	蝶番と蝶番用丸棒 取付ボルト	R329756B		SUS304	M8x12	3		
④-77		Spring lock washer	バネ座金	R329756B		SUS304	M8	3		
④-78		Plain washer	平座金	R329756B		SUS304	M8	3		
④-79		Protect cover, cannon plug	モニター用 キャノンプラグ保護カバー	R4713961A		A2P1-1/2H	42x72x35	1		

NO. 符号	PARTS NO. 部品番号	PARTS NAME	部品名称	DRWG. NO. 図面番号	TYPE 形式	MATERIAL 材質	SPECIFICATION 仕様	QTY/UNIT		REMARK 備考
								1	台当所要数 LK801	
④-80		Packing, cannon plug	キャノンプラグ用パッキン	R4713224A-1		Neoprene rubber ネオプレンゴム	t2x30x50	1		
④-81		Rubber bush, cannon plug	モニターキャノンプラグ用 ゴムブッシュ	Na30011-43	RB3-10	Rubber 天然ゴム	7xφ17xφ10	1		
④-82		Set nut, socket cover	取付ナット	R329756B		SUS304	M5	2		
④-83		Spring lock washer	パネ座金	R329756B		SUS304	M5	2		
④-84		Plain washer	平座金	R329756B		SUS304	M5	2		
④-85		Set screw, socket	取付ネジ	R329756B	Cross recessed head machine screw	SUS304	M3x16	4		
④-86		Set nut, socket	ナット	R329756B		SUS304	M3	4		
④-87		Toothed lock washer	歯付座金	R329756B		SUS304	M3	4		
④-88		Set nut, capillary	キャピラリー案内板用 取付ナット	R329756B		SUS304	M5	4		
④-89		Spring lock washer	キャピラリー案内板用 パネ座金	R329756B		SUS304	M5	4		
④-90		Plain washer	キャピラリー案内板用 平座金	R329756B		SUS304	M5	4		
④-91		Cable gland	電線グランド	Ru33011	25a		JISF8801A	1		
④-92		Cable gland	"	Ru33011	25b		JISF8801A	3		
④-93		Cable gland	"	Ru33011	25c		JISF8801A	1		
④-94		Cable gland	"	Ru33011	15b		JISF8801A	3		
④-95		Cable gland	"	Ru33011	15c		JISF8801A	1		
④-96		Terminal strip	配電盤用端子盤	R4713668A-1	KBT60 3P 北沢電機			1		
④-97		Terminal strip	"	R4713667B-1	C30 7P "			1		
④-98		Terminal strip	"	R	C20 12P "			1		
④-99		Set screw	取付ネジ		Cross recessed head machine screw			1		
④-100		Spring lock washer	パネ座金					1		

④ Parts in the control box (parts 1-1)
 電気部品箱内部品 (その1-1)

<https://daikin-p.ru>

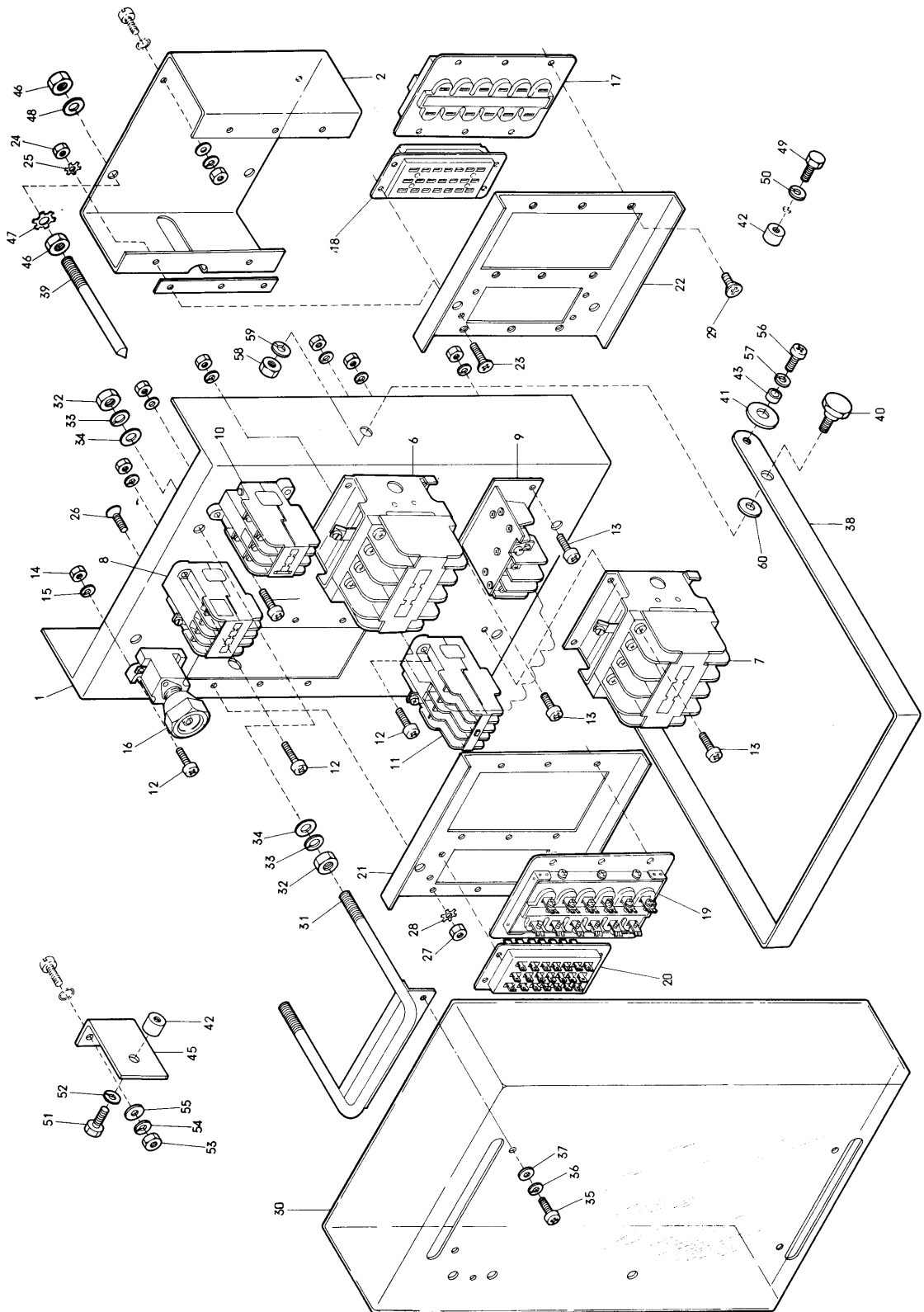


NO. 符号	PARTS NO. 部品番号	PARTS NAME	部品名称	DRWG. NO. 図面番号	TYPE 形式	MATERIAL 材質	SPECIFICATION 仕様	QTY/UNIT 1台当所要数		REMARK 備考
								L	K801	
④-7		Recording thermostat	温度指示記録調節計用		RDWC-JS92A					
④-7-1		Setting knob	セッティングノブ	R442437B-1	RDW-30		Set screw 8-32x3/16" (取付ビス)	1		
④-7-2		Pen ass'y	ペン組立品	R442437B-1	RS-S10		Set screw 2-56x1/8" (取付ビス)	1		
④-7-3		Mechanism ass'y	メカニズム組立品	R442437B-1	RDWC-J692A			1		
④-7-4		Push rod	プッシュロッド	R442437B-1	RDW-S11		Set screw 4-36x3/16" (取付ビス)	1		
④-7-5		Set screw, manual switch	マニュアルスイッチ 取付ビス	R442437B-1	DW-58		4-40x3/4"	2		
④-7-6		Insulation, manual switch	マニュアルスイッチ 絶縁物	R442437B-1	No.57			1		
④-7-7		Manual switch	マニュアルスイッチ	R442437B-1				1		
④-7-8		Set screw, manual switch	マニュアルスイッチ 取付ビス	R442437B-1			6-32x15/16"	4		
④-7-9		Insulation, control switch	コントロールスイッチ 絶縁物	R442437B-1	MA-35			4		
④-7-10		Control switch	コントロールスイッチ	R442437B-1	No.79			2		
④-7-11		Retaining plate	押エ板	R442437B-1	RDW-17			1		
④-7-12		Set screw, retaining plate	押エ板用取付ビス	R442437B-1			6-32x5/16"	4		
④-7-13		Nut and chain, recording chart setting	記録用紙押エ ナット・チェーン1式	R442437B-1	RDW-S12			1		
④-7-14		Clock, recording chart drive	記録用紙 回転用時計	R442437B-1	RDW-65		31 day type 31 日巻	1		
④-7-15		Set base, recording chart drive	記録用紙回転 用時計取付台	R442437B-1	RDW-31			1		
④-7-16		Terminal strip	端子盤	R442437B-1	14051502			1		
④-7-17		Clock winding key	時計ゼンマイ巻上金具	R442437B-1	9-359			1		
④-7-18		Set base, key mounting clip	時計ゼンマイ巻上 金具取付台	R442437B-1	RFS-4A			1		
④-7-19		Set screw, mechanism ass'y	メカニズム組立品 取付ビス	R442437B-1			8-32x5/8"	1		
④-7-20		Mounting clip	本体取付板	R442437B-1	DW-43			4		

⑤ Parts in the control box (parts 2)

電気部品箱内部品 (その2)

<https://daikin-p.ru>



NO. 符号	PARTS NO. 部品番号	PARTS NAME	部品名称	DRWG. NO. 図面番号	TYPE 形式	MATERIAL 材質	SPECIFICATION 仕様	QTY/UNIT 1台当所要数		REMARK 備考
								LK801		
⑤-1		Set plate, control devices (upper)	機器取付板(上)	R3713803B		A2P1-1/2H A2S7-F		1		
⑤-2		Set plate, control devices (lower)	" (下)	R4713809B		A2P1-1/2H A2S7-F		1		
⑤-3		Water proof bolt, control devices set plate	機器取付板(下)と電気部品箱本体取付防水ボルト用ナット	R329756B		SUS304	M8	2		
⑤-4		Spring lock washer	バネ座金	R329756B		SUS304	M8	2		
⑤-5		Plain washer	平座金	R329756B		SUS304	M8	2		
⑤-6	617402	Magnetic switch, compressor	電磁開閉器(圧縮機用)	R342406	PAK25BS-IEP2S4		AC24V	1		
⑤-7	617304	Magnetic switch, heater	" (ヒーター用)	R342406	PAK25BS-IEP2S4		AC24V	1		
⑤-8	617029	Magnetic switch, fan	" (ファン用)	R342404	PAK7B-IEP2		AC24V	1		
⑤-9	612204	Over-current realy	過電流継電器	R342432A	CR35-NP2S4		AC24V	1		
⑤-10	617028	Magnetic relay, crank case heater	電磁継電器(クランクケースヒーター)	R342402	PAK4B-I2P2S4		AC24V	1		
⑤-11	617026	Magnetic relay, defrost	" (除霜用)	R342403	PAK7B-I44P2S4		AC24V	1		
⑤-12		Set screw, control devices set plate	取付ネジ	R329756B		SUS304	M4x20	8		
⑤-13		Set screw, control devices set plate	"	R329756B		SUS304	M4x12	10		
⑤-14		Set nut, control devices set plate	ナット	R329756B		SUS304	M4	18		
⑤-15		Spring lock washer	バネ座金	R329756B		SUS304	M4	18		
⑤-16	670204	Fuse	ヒューズ	R442407	FN10		10A	1		
⑤-17	664544	Receptacle, connector	角型コネクタ レセプタクル	R342427A			12P AC500V 50A	1		
⑤-18	664543	Receptacle, connector	"	R342463			21P AC440V 20A	1		
⑤-19	654544	Connector plug	角型コネクタ プラグ	R342428A			12P AC500V 50A	1		
⑤-20	664543	Connector plug	"	R342464			21P AC440V 20A	1		
⑤-21		Set plate (upper), connector	コネクタ取付板(上)	R3713802B-1		A2P1-1/2H		1		

④ Parts in the control box (parts 2)

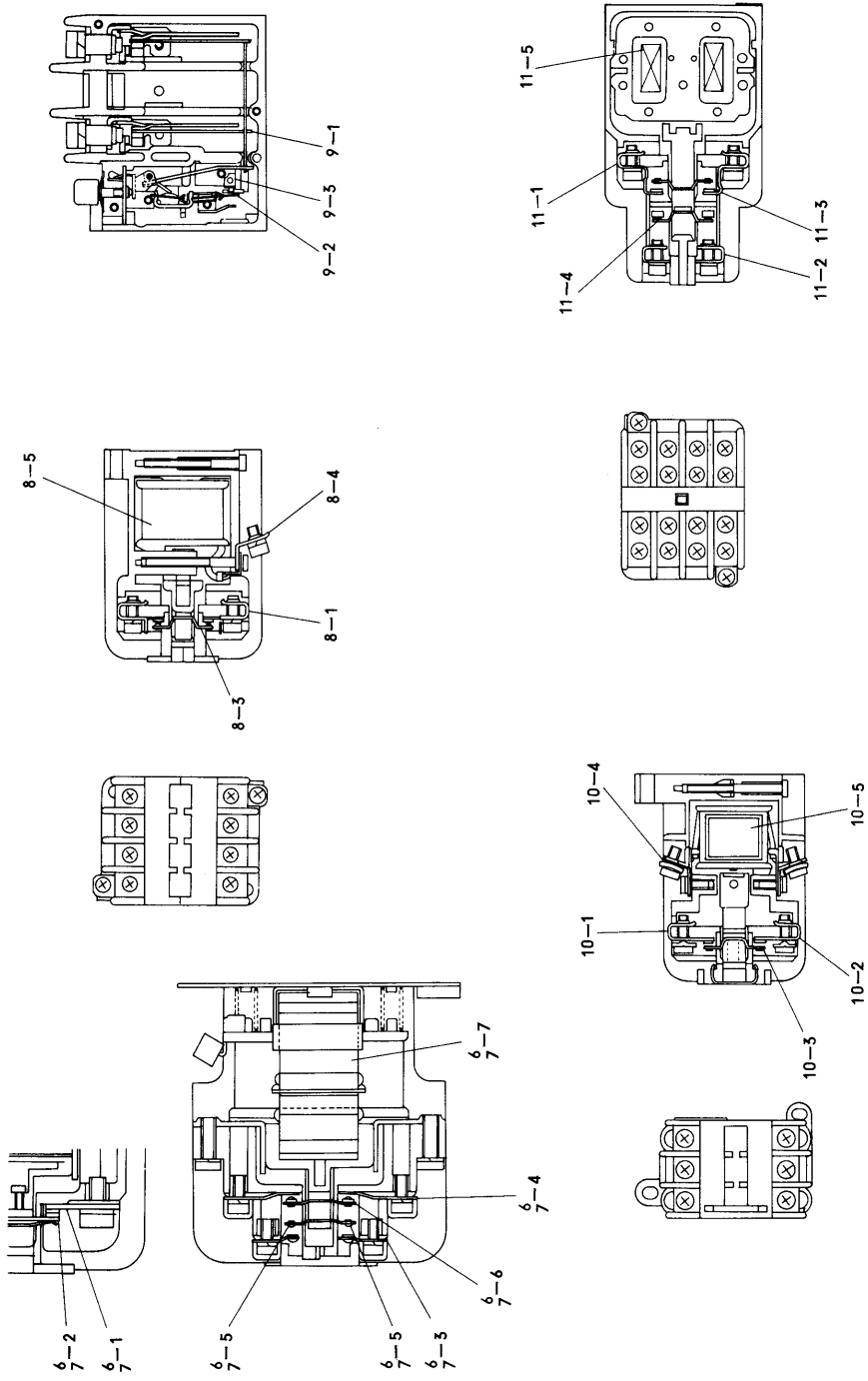
調剤部品箱内部品(その2)

<https://daikin-p.ru>

NO. 符号	PARTS NO. 部品番号	PARTS NAME	部品名称	DRWG. NO. 図面番号	TYPE 形式	MATERIAL 材質	SPECIFICATION 仕様	QTY/UNIT 1台当所要数		REMARK 備考
								LK801		
⑤-22		Set plate (lower), connector	コネクタ-取付板(F)	R3713802B-2		A2P1-1/2H		1		
⑤-23		Set screw, connector set plate	取付ネジ	R329756B	Cross recessed head machine screw	SUS304	M4x12	9		
⑤-24		Set nut, connector set plate	ナット	R329756B		SUS304	M4	9		
⑤-25		Toothed lock washer	歯付座金	R329756B		SUS304	M4	12		
⑤-26		Set screw, connector set plate	取付ネジ	R329756B	Cross recessed head machine screw	SUS304	M4x12	8		
⑤-27		Set nut, connector set plate	ナット	R329756B		SUS304	M4	8		
⑤-28		Toothed lock washer	歯付座金	R329756B		SUS304	M4	11		
⑤-29		Set screw, connector set plate	取付ネジ	R329756B	Cross recessed head machine screw	SUS304	M4x8	8		
⑤-30		Parts protect cover	機器保護カバー	R4713804A		Vinyl 耐熱塩ビ		1		
⑤-31		U band	Uバンド	R4713676B-1		SWRM4	φ8	2		
⑤-32		Set plate, U band	Uバンド受け板	R4713676B-2		SPC-1		2		
⑤-33		Set nut, U band	Uバンドと機器取付板 ナット	R329756B		SUS304	M8	8		
⑤-34		Spring lock washer	バネ座金	R329756B		SUS304	M8	8		
⑤-35		Plain washer	平座金	R329756B		SUS304	M8	8		
⑤-36		Set screw, U band	取付ネジ	R329756B	Cross recessed head machine screw	SUS304	M5x10	4		
⑤-37		Spring lock washer	バネ座金	R329756B		SUS304	M5	4		
⑤-38		Plain washer	平座金	R329756B		SUS304	M5	4		
⑤-39		Set lever, parts protect cover	機器取付レバー	R4713808C		SS41P		1		
⑤-40		Guide pin	ガイドピン	R4713810B-1		SUS304		2		
⑤-41		Guide	ガイド	R4713810B-2		SUS304		2		
⑤-42		Roller	ローラー	R4713810B-3		SUS304		2		

NO. 符号	PARTS NO. 部品番号	PARTS NAME	部品名称	DRWG. NO. 図面番号	TYPE 形式	MATERIAL 材質	SPECIFICATION 仕様	QTY/UNIT 1台当所要数		REMARK 備考
								LK801		
⑤-43		Fitting pin	固定ピン	R4713810B-4		SUS304		2		
⑤-44		Collar	カラー	R4713810B-5		SUS304		2		
⑤-45		Plate, connector	コネクタ樹脂板	R4713811		SUS304		1		
⑤-46		Roller guide	ローラー固定ガイド	R4713812A		A2S7F		1		
⑤-47		Set nut, guide pin	ガイドピンと電気部品箱 本体用ナット	R329756B		SUS304	M10	4		
⑤-48		Toothed lock washer	歯付座金	R329756B		SUS304	M10	2		
⑤-49		Plain washer	平座金	R329756B		SUS304	M10	2		
⑤-50		Set bolt, fitting pin	取付ボルト	R329756B		SUS304	M8x12	1		
⑤-51		Spring lock washer	バネ座金	R329756B		SUS304	M8	1		
⑤-52		Set bolt, collar	取付ボルト	R329756B		SUS304	M8x12	1		
⑤-53		Spring lock washer	バネ座金	R329756B		SUS304	M8	1		
⑤-54		Set nut, roller guide	ローラー固定ガイドと電気部 品箱本体用ナット	R329756B		SUS304	M5	2		
⑤-55		Spring lock washer	バネ座金	R329756B		SUS304	M5	2		
⑤-56		Plain washer	平座金	R329756B		SUS304	M5	2		
⑤-57		Set screw, (roller→collar→lever)	取付ネジ	R329756B		SUS304	M5x10	2		
⑤-58		Spring lock washer	バネ座金	R329756B		SUS304	M5	2		
⑤-59		Set nut, set lever and parts protect plate	機器取付レバーと機器取 付板用ナット	R329756B		SUS304	M5	2		
⑤-60		Spring lock washer	バネ座金	R329756B		SUS304	M5	2		
⑤-61		Plain washer	平座金	R329756B		SUS304	M5	2		

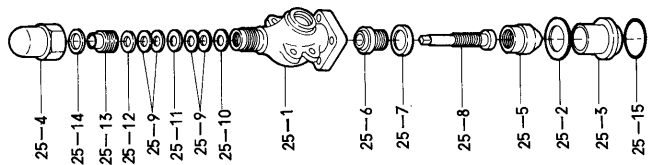
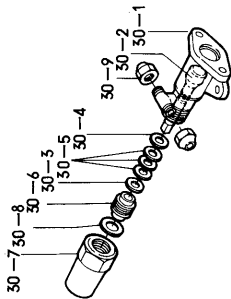
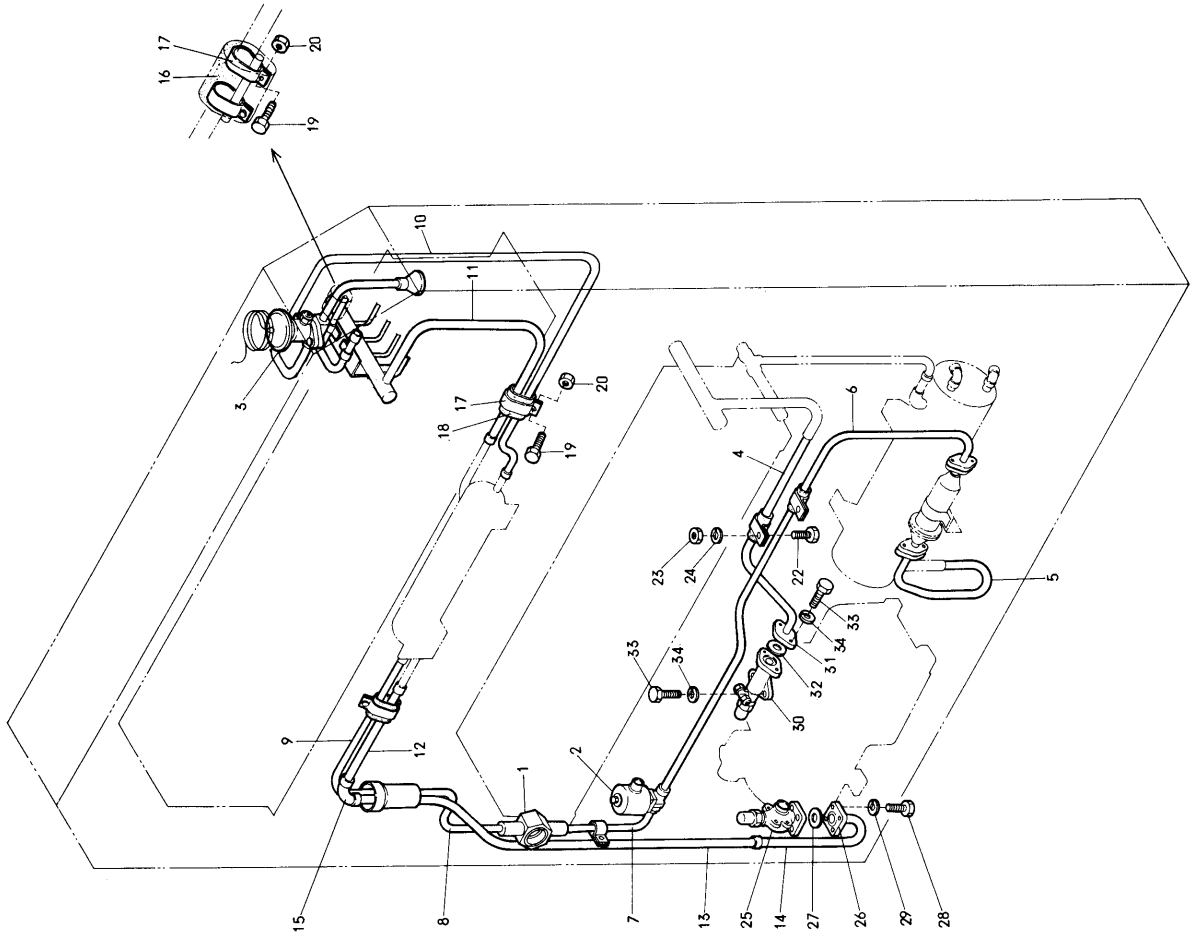
⑤ Parts in the control box (parts 2-1)
 電気部品箱内部品(その2-1)



NO. 符号	PARTS NO. 部品番号	PARTS NAME	部品名称	DRWG. NO. 図面番号	TYPE 形式	MATERIAL 材質	SPECIFICATION 仕様	QTY/UNIT 1台当所要数		REMARK 備考
								LK801		
⑤-6-7		Magnetic switch	電磁開閉器		PAK25BS-IEP2S4					
⑤-6-1		Fixed contactor	固定接点片	6805A-3-1				6x2		
⑤-6-2		Moving contactor	可動接点片	6805A-3-12				3x2		
⑤-6-3		Auxiliary b contactor	補助 b 接点台	22311-11-13			Contactor point in Au plating 接点 Auメッキ	4x2		
⑤-6-4		Auxiliary a contactor	補助 a 接点台	22311-11-14				4x2		
⑤-6-5		Auxiliary a, moving contactor	補助 a 可動接点	6801-8-9				2x2		
⑤-6-6		Auxiliary b, moving contactor	補助 b 可動接点	6801-8-10			Contactor point is Au plating 接点 Auメッキ	2x2		
⑤-6-7		Coil ass'y	コイル組立品	6674A-7-5				1x2		
⑤-8		Magnetic switch	電磁開閉器		PAK7B-IEP2					
⑤-8-1		a contactor	a 接点台 (甲)	6803-6-4				6		
⑤-8-2		b contactor	b 接点台	64428-1				2		
⑤-8-3		Moving contactor plate	可動接点板 (甲)	6806-3-6				4		
⑤-8-4		Terminal	ターミナル	6806-3-8				2		
⑤-8-5		Coil	コイル	6671-7-14				1		
⑤-9		Over-current relay	過電流継電器		CR-35-NP2 S4					
⑤-9-1		Heater ass'y	ヒーター組立品	64770-2-1				2		
⑤-9-2		Moving contactor plate	可動接点板	25141-9-1				1		
⑤-9-3		b contact point	b 接点組立品	25141-11-1				1		
⑤-10		Magnetic relay	電磁継電器		PAK4B-122-P2S4					
⑤-10-1		a contactor point	a 接点台	6803-6-4			Contactor point is Au plating 接点 Auメッキ	2		
⑤-10-2		b contactor point	b 接点台	64428-1			Contactor point is Au plating 接点 Auメッキ	4		

⑥ Parts related with refrigerant piping
冷媒配管関連部品

<https://daikin-p.ru>



NO. 符号	PARTS NO. 部品番号	PARTS NAME	部品名称	DRWG. NO. 図面番号	TYPE 形式	MATERIAL 材質	SPECIFICATION 仕様	QTY/UNIT 1台当所要数		REMARK 備考
								LK801		
⑥-1	298006	Liquid indicator	リキッドインジケータ	R442441C-2	SA15S			1		
⑥-2	296682	Solenoid valve	電磁弁	R442442A-2	B3S5			1		
⑥-3	224304	Expansion valve	膨張弁	R442438B-2	TCLE250FW30-8C			1		
⑥-4		Refrigerant piping, (compressor ~air cooled condenser)	冷媒配管 (圧縮機~空冷凝縮器)	R3713542-1		CuT1-1/2H	φ25.4xt1.6	1		
⑥-5		Refrigerant piping, (water cooled condenser~dryer)	冷媒配管 (水冷凝縮器~ドライヤ)	R3713542-2		CuT1-1/2H	φ15.9xt1.2	1		
⑥-6		Refrigerant piping, (dryer~solenoid valve)	冷媒配管 (ドライヤ~電磁弁)	R3713542-3		CuT1-1/2H	φ15.9xt1.2	1		
⑥-7		Refrigerant piping, (Solenoid valve~liquid indicator)	冷媒配管 (電磁弁~リキッドアイ)	R3713543-1		CuT1-1/2H	φ15.9xt1.2	1		
⑥-8		Refrigerant piping, (liquid indicator~heat exchanger A)	冷媒配管 (リキッドアイ~熱交A)	R3713543-2		CuT1-1/2H	φ15.9xt1.2	1		
⑥-9		Refrigerant piping, (liquid indicator~heat exchanger B)	冷媒配管 (リキッドアイ~熱交B)	R3713543-3		CuT1-1/2H	φ15.9xt1.2	1		
⑥-10		Refrigerant piping, (heat exchanger~evaporator)	冷媒配管 (熱交~クーラー)	R3713543-4		CuT1-1/2H	φ15.9xt1.2	1		
⑥-11		Refrigerant piping, (evaporator ~heat exchanger)	冷媒配管 (クーラー~熱交)	R3713543-5		CuT1-1/2H	φ31.8xt1.8	1		
⑥-12		Refrigerant piping, (heat exchanger~compressor A)	冷媒配管 (熱交~圧縮機(A))	R3713544-1		CuT1-1/2H	φ31.8xt1.8	1		
⑥-13		Refrigerant piping, (heat exchanger~compressor B)	冷媒配管 (熱交~圧縮機(B))	R3713544-2		CuT1-1/2H	φ31.8xt1.8	1		
⑥-14		Refrigerant piping, (heat exchanger~compressor C)	冷媒配管 (熱交~圧縮機(C))	R3713544-3		CuT1-1/2H	φ31.8xt1.8	1		
⑥-15		L joint	L接手	Ni42034C-9			For φ31.8 CuT	1		
⑥-16		Heat insulation, feeler tube	感温高防熱材	R4713948		Neoprene rubber ネオプレンゴム	t10x120x180	1		
⑥-17		Set band, piping	管止メバンド	R4713969		CuP1-1/2H		2		
⑥-18		Vibration rubber, set band	全上用緩衝ゴム	Ne41013-1		Neoprene rubber ネオプレンゴム	φ=160	6		
⑥-19		Set bolt, feeler tube	取付ボルト	R329773C	Hexagon head 六角頭	SUS304	M5x15	2		
⑥-20		Set nut, feeler tube	ナット	R329773C		SUS304	M5	2		
⑥-21		Set bolt, piping clamp	取付ボルト	R329798		SUS304	M6x16	5		

⑥ Parts related with refrigerant piping

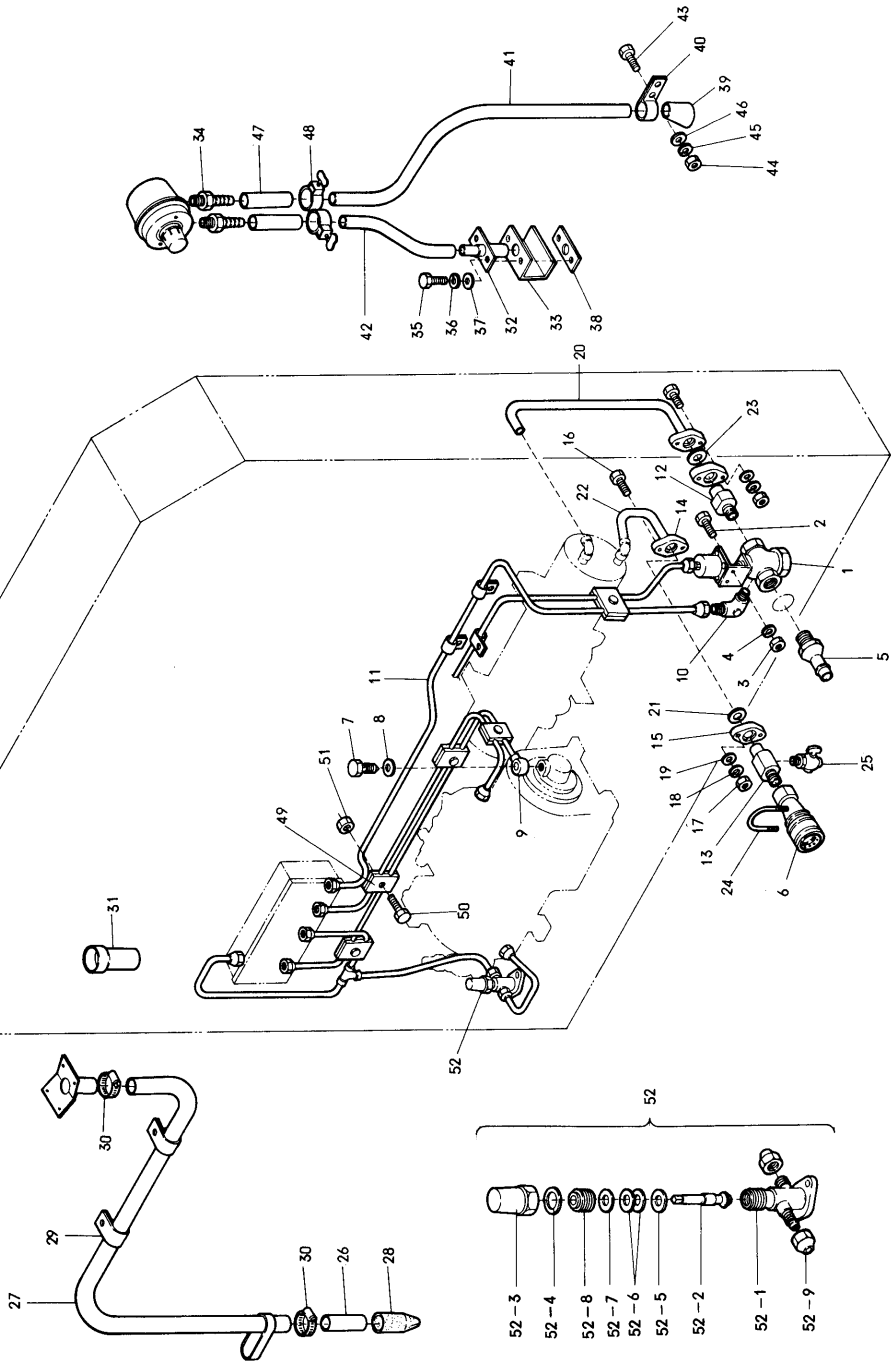
冷媒配管関連部品

<https://daikin-p.ru>

NO. 符号	PARTS NO. 部品番号	PARTS NAME	部品名称	DRWG. NO. 図面番号	TYPE 形式	MATERIAL 材質	SPECIFICATION 仕様	QTY/UNIT 1台当所要数		REMARK 備考
									LK801	
⑥-22		Set bolt, piping	配管固定用ボルト	R329798		SUS304	M5x16	20		
⑥-22		Set bolt, piping	配管固定用ボルト	R329798		SUS304	M6x20	10		
⑥-23		Set nut, piping	ナット	R329798		SUS304	M5	20		
⑥-23		Set nut, piping	ナット	R329798		SUS304	M6	10		
⑥-24		Spring lock washer	配管固定用 バネ座金	R329798		SUS304	M5	20		
⑥-24		Spring lock washer	配管固定用 バネ座金	R329798		SUS304	M6	10		
⑥-25	271102	Stop valve, suction side	吸入側閉鎖弁	Z67070	VSL28M			1		
⑥-25-1		Body, stop valve	閉鎖弁用 弁体			MC-1		1		
⑥-25-2		Packing, body	弁体パッキング			Vulcar No.921 バルカー		1		
⑥-25-3		Valve seat	弁座			BSBM		1		
⑥-25-4		Valve cap	弁蓋			MC-A		1		
⑥-25-5		Valve	弁			SUS403		1		
⑥-25-6		Valve ground	弁押エ			SUS403		1		
⑥-25-7		Stopper, valve ground	弁押エ廻り止め			BSP		1		
⑥-25-8		Spindle, stop valve	弁棒			SUS403		1		
⑥-25-9		Gland packing	パッキング			NOKAF2		4		
⑥-25-10		Washer, (lower), gland packing	パッキン下座金			BSBM		1		
⑥-25-11		Washer (lower), gland packing	パッキン間座			BSBM		1		
⑥-25-12		Washer (upper), gland packing	パッキン上座金			BSBM		1		
⑥-25-13		Retainer packing	パッキン押エ			SS41B		1		
⑥-25-14		Packing, valve cap	弁蓋パッキング			Polyfron ポリフロン		1		

NO. 符号	PARTS NO. 部品番号	PARTS NAME	部品名称	DRWG. NO. 図面番号	TYPE 形式	MATERIAL 材質	SPECIFICATION 仕様	QTY/UNIT 1台当所要数		REMARK 備考
								1台当所要数	LK801	
⑥-25-15		Ground ring, valve seat	弁座押エリング			SWP		1		
⑥-26		Flange, stop valve	吸入側閉鎖弁用 合フランジ	Ni40016.4	FSL-31D	S15C		1		
⑥-27		Packing, flange	合フランジ用パッキン	Ni40053.7		Vulcar No.921 バルカー		1		
⑥-28		Set bolt, flange	取付ボルト	R329773C		SUS304	M10x30	4		
⑥-29		Spring lock washer	バネ座金	R329773C		SUS304	M10	4		
⑥-30	270504C	Stop valve, refrigerant outlet	吐出側閉鎖弁	Z62128C	VSH22XAP			1		
⑥-30-1		Body, stop valve	弁体	R336274J		BSBF		1		
⑥-30-2		Spindle, stop valve	弁棒	R436276C		SUS304	φ25x98	1		
⑥-30-3		Washer (upper), gland packing	パッキン上座金	R436400		BSBF	t2.5xφ19.6xφ12.4	1		
⑥-30-4		Washer (lower), gland packing	パッキン下座金	R436401		BSBF	t1.7xφ19.8xφ12.0	1		
⑥-30-5		Gland packing	パッキン	R436405A		Polyfron ポリフロン	t2.6xφ20xφ12	3		
⑥-30-6		Retainer packing	パッキン押エ	R436353F		BSBF	M22x15.5	1		
⑥-30-7		Valve cap	弁蓋	R436459B		BSBF	40x54	1		
⑥-30-8		Packing, valve cap	弁蓋パッキン	R436457A		Polyfron ポリフロン	t1.0xφ26xφ22	1		
⑥-30-9		Flare nut	フレアーナット	Ni43011-1	FNS-2	BSBM	For φ6.4 CuT	2		
⑥-31		Flange, stop valve	吐出側閉鎖弁用 合フランジ	Ni40054.2		S15C	VSH22	1		
⑥-32		Packing, flange	合フランジ用パッキン	Ni40053.4		Vulcar No.921 バルカー	t0.8xφ30xφ23	1		
⑥-33		Set bolt, flange	取付ボルト	R329773C		SUS304	M10x45	2		
⑥-34		Spring lock washer	バネ座金	R329773C		SUS304	M10	2		

⑦ Water and gauge piping and their related parts
 水およびゲージ配管関連部品

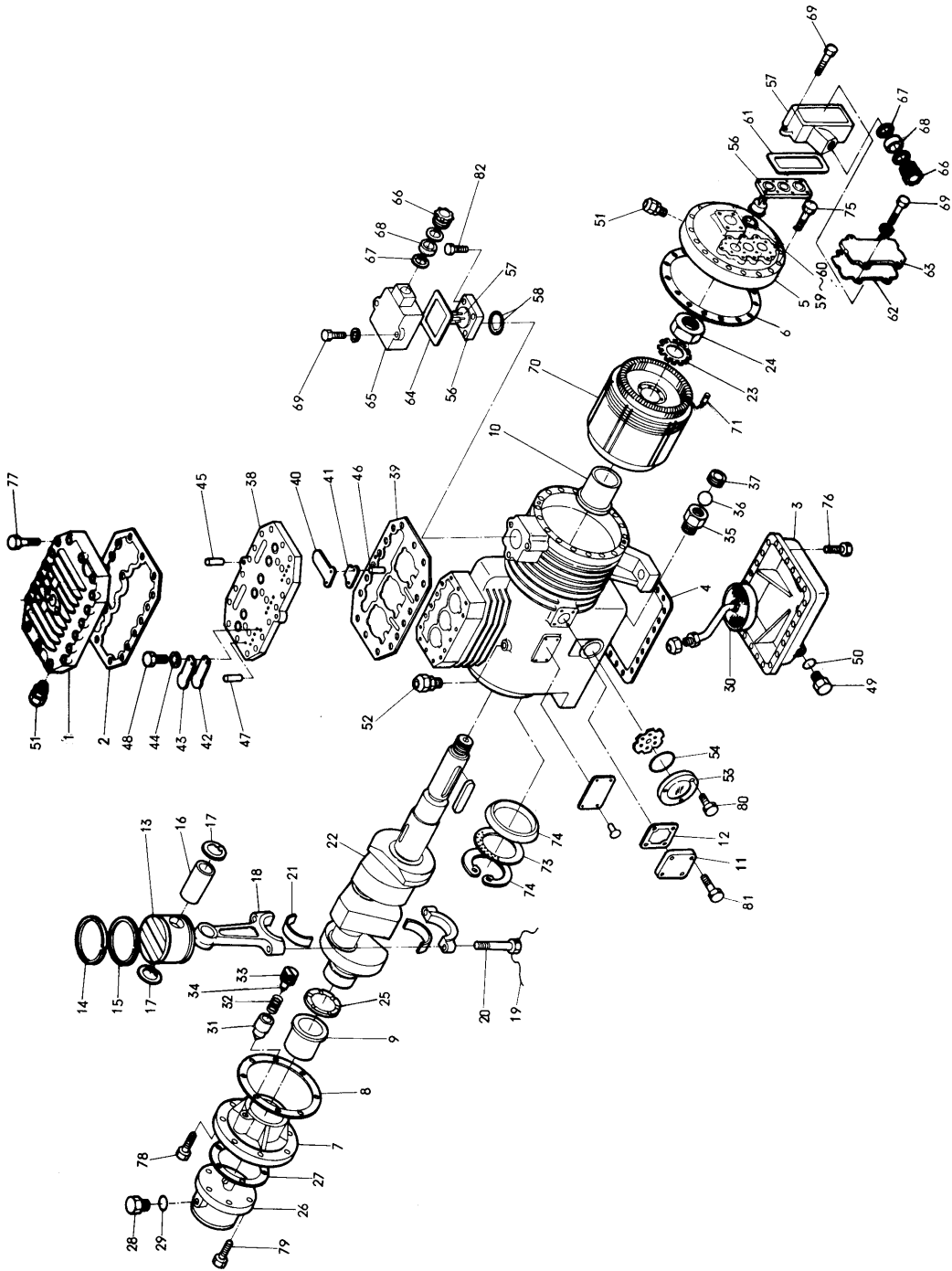


NO. 符号	PARTS NO. 部品番号	PARTS NAME	部品名称	DRWG. NO. 図面番号	TYPE 形式	MATERIAL 材質	SPECIFICATION 仕様	QTY/UNIT 1台当所要数		REMARK 備考
								LK801		
⑦-1	501301	Water regulator	節水弁	R342444A	BQ.No.10-0004-33		For R12 water line PT¾B refrigerant line 1/4B	1		
⑦-2		Set bolt, water regulator	節水弁取付ボルト	R329771C		SUS304	M6x25	2		
⑦-3		Set nut, water regulator	ナット	R329771C		SUS304	M6	2		
⑦-4		Spring lock washer	バネ座金				M6	2		
⑦-5		Union joint, cooling water inlet	冷却水入口接手	R4713106		HANSEN No.68	φ36.5x60	1		
⑦-6		Union joint, cooling water outlet	冷却水出口接手	R3716051		HANSEN B8-H36	φ65x105	1		
⑦-7	102528A	Set bolt, angle joint	直角管接手ボルト	R322206C-1		SS41B	M12x19	1		
⑦-8	102627	Packing, angle joint	全上用パッキン	R322206C-3		DCuP1B-0	φ8.0xφ12.5x1.0	1		
⑦-9	102526	Angle joint	直角管片口接手	R322206C-2		BSBF	φ20x12	1		
⑦-10		L joint, water regulator	節水弁用L接手	N142032-1	LFD2-B		u7/16 screw thread 20 x NPTF1/8-27	1		
⑦-11		Gauge piping	ゲージ配管				φ6.4 CuTx0.8	7m		
⑦-12		Union joint, inlet side	入口側連結接手	R4713467A		BSBM	φ40	1		
⑦-18		Union joint, outlet side	出口側 "	R4713466A		BSBM	φ40	1		
⑦-14		Piping flange (A)	配管フランジ(A)	R4713468B				1		
⑦-15		Piping flange (B)	" (B)	R4713469B				1		
⑦-16		Set bolt, flange (A) and (B)	フランジ(A)とフランジ(B) 取付ボルト	R329773C		SUS304	M10x45	4		
⑦-17		Set nut, flange (A) and (B)	ナット	R329773C		SUS304	M10	4		
⑦-18		Spring lock washer	バネ座金	R329773C		SUS304	M10	4		
⑦-19		Plain washer	平座金	R329773C		SUS304	M10	4		
⑦-20		Piping, cooling water inlet	冷却水入口配管	R3713471C-1		CuT-1/2H	φ25.4x1.6	1		
⑦-21		Joint, cooling water inlet piping	全上用ジョイント	R3713471C-2		CuP1-0		1		

⑦ Water and gauge piping and their related parts
水およびゲージ配管関連部品

NO. 符号	PARTS NO. 部品番号	PARTS NAME	部品名称	DRWG. NO. 図面番号	TYPE 形式	MATERIAL 材質	SPECIFICATION 仕様	QTY/UNIT 1台当所要数		REMARK 備考
								LK801		
⑦-22		Piping, cooling water outlet	冷却水出口配管	R473470B-1		CuT-1/2H	φ25.4x11.6	1		
⑦-23		Joint, cooling water outlet piping	全上用ッパ	R473470B-2		CuP1-0		1		
⑦-24		Set bolt, coupling	冷却水出口継手止め金具	R4713105		SUS304	Uband M5 screw Uバンド M5ネジ	1		
⑦-25	500121	Drain cock	水抜弁	R477693C-1		BSBM		1		
⑦-26		Drain connection pipe	ドレン接続管	R4713999			φ25.4 DCuT1-1/2H	1		
⑦-27		Drain rubber hose	ドレンゴムホース				For φ25.4 CuT	2.5m		
⑦-28		Prevention cap	ドレン用ゴム	R4713997		Rubber 天然ゴム		1		
⑦-29		Drain hose band	ドレンホースバンド	R4713998				2		
⑦-30		Drain hose band	ドレンゴムホース用バンド	R4713554		SUS304		2		
⑦-31		Vinyl pipe	貫通パイプ	R4713940-1		Vinyl 塩ビ	35 呼び径	2		
⑦-31		Vinyl pipe	〃	R4713940-2		Vinyl 塩ビ	20 〃	2		
⑦-32		Air hose joint	エアーホース継手	R4713076B		6-6 nylon	20x46x55	1		
⑦-33		Protect plate air-hose outtake	エアーホース継手保護板	R4713077		A5052P-H24	30x40x45	1		
⑦-34		Air-hose joint, low pressure side	エアー取出口継手	R473071B		BSBM		3		
⑦-35		Set bolt, air hose joint	ファンガイドとエアーホース継手取付ボルト	R329798		SUS304	M4x16	2		
⑦-36		Spring lock washer	バネ座金	R329798		SUS304	M4	2		
⑦-37		Plain washer	平座金	R329798		SUS304	M5	2		
⑦-38		Nut sert	ナットサート	R329798		SUS304	M5	2		
⑦-39		Protect cover, high pressure side air hose	高圧エアーホース 水滴保護カバー	R4713863		Neoprene rubber ネオプレンゴム		1		
⑦-40		Clamp, high pressure side air hose	全上クランプ金具	R4713903		A5052P-H24	Width 18x44x31 巾	1		
⑦-41		Air-hose, high pressure side	高圧側エアーホース	R4713074E-3		Vinyl 塩ビ	Green 緑	1		

NO. 符号	PARTS NO. 部品番号	PARTS NAME	部品名称	DRWG. NO. 図面番号	TYPE 形式	MATERIAL 材質	SPECIFICATION 仕様	QTY/UNIT 1台当所要数 L K801	REMARK 備考
⑦-43		Set bolt, clamp	取付ボルト	R329798		SUS304	M5x16	2	
⑦-44		Set nut, clamp	ナット	R329798		SUS304	M5	2	
⑦-45		Spring lock washer	バネ隠金	R329798		SUS304	M5	2	
⑦-46		Plain washer	平隠金	R329798		SUS304	M5	2	
⑦-47		Vinyl tube, air hose	エアーホース用 ビニールチューブ	R4713944				2	
⑦-48		Band	立帯バンド	R4713963		SUS304		2	
⑦-49		Clamp	配管クランプ	R4713112A			For $\phi 6.4$ CuT	10	
⑦-50		Set screw, band	取付ネジ		Cross recessed head machine screw	SUS304	M4x20	10	
⑦-51		Set nut, band	ナット			SUS304	M4	10	
⑦-52	270200	Stop valve	閉鎖弁	Z76058	VSV6B		For $\phi 6.4$ CuT	1	
⑦-52-1		Body, stop valve	閉鎖弁用弁体	R336368F		BSBF		1	
⑦-52-2		Spindle, stop valve	〃 弁軸	R436293F				1	
⑦-52-8		Cover, stop valve	〃 弁蓋	R436517E		BSBF	27x30.5	1	
⑦-52-4		Packing, stop vavle cover	〃 蓋パッキン	R436527B				1	
⑦-52-5		Washer (lower), stop valve packing	〃 パッキン下隠金	R436403D		BSBF	$\phi 12.3 \times 1.2$	1	
⑦-52-6		Packing, stop valve	〃 パッキン	R436455A			$\phi 12.5 \times 2.0$	2	
⑦-52-7		Washer (upper), stop valve packing	〃 パッキン上隠金	R436402C		BSBF	$\phi 12.1 \times 1.6$	1	
⑦-52-8		Retaining packing, stop valve	〃 パッキン押エ	R436358H		BSBF	$\phi 12 \times 13$	1	
⑦-52-9		Flare nut, stop valve	〃 フレヤーナット	NI43011G-1	FNS2		For $\phi 6.4$ CuT x u1/16 screw thread 20	2	

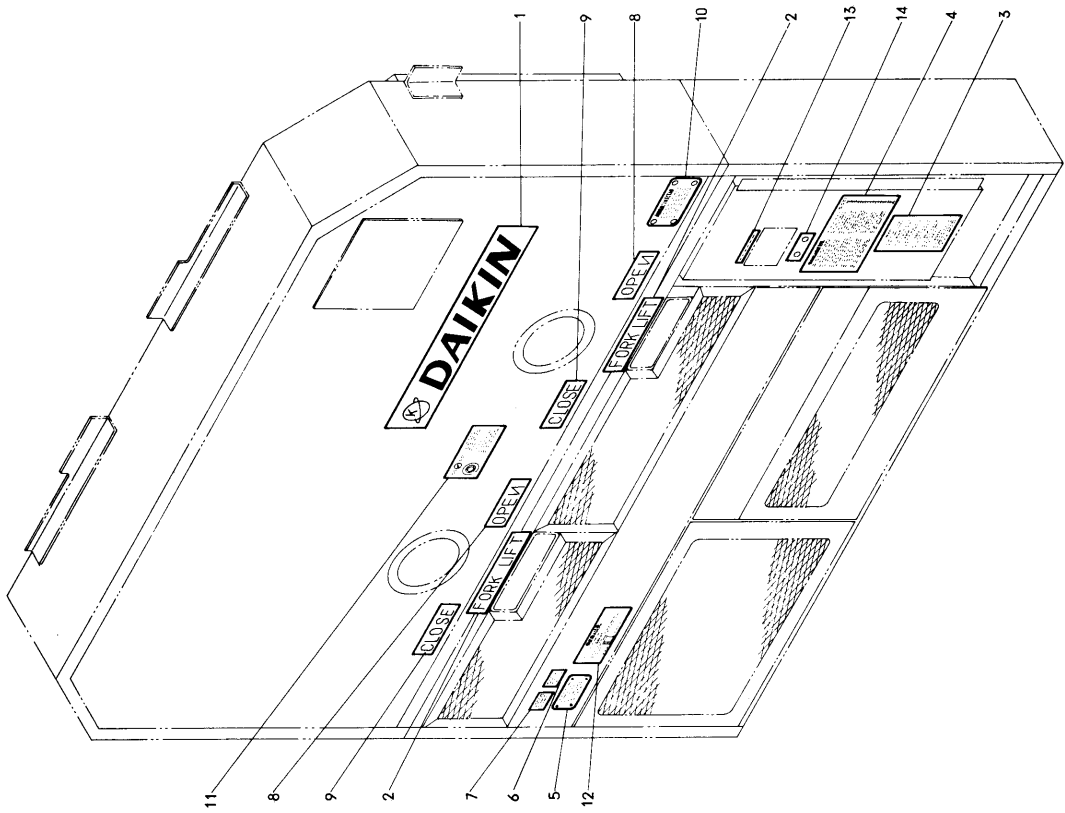


NO. 符号	PARTS NO. 部品番号	PARTS NAME	部品名称	DRWG. NO. 図面番号	TYPE 形式	MATERIAL 材質	SPECIFICATION 仕様	QTY/UNIT 1台当所要数		REMARK 備考
								3HC58LA		
⑧-1		Cylinder cover	気筒上蓋	R2112179B			242x134	1		
⑧-2	132116	Packing, cylinder cover	全上用パッキン	R3112180			242x134	1		
⑧-3		Bottom cover	底蓋	R3112067B-1			250x300	1		
⑧-4	132118	Packing, bottom cover	全上用パッキン	R4112068A			250x300x0.5t	1		
⑧-5		Side cover	側蓋	R3112069C			O.D.φ279xI.D.φ227x63φ	1		
⑧-6	132117	Packing, side cover	全上用パッキン	R4112070			O.D.φ279xI.D.φ227x0.5t	1		
⑧-7		Bearing (oil pump side)	油ポンプ側主軸受金	R2111615G-1			O.D.φ164x63φ	1		
⑧-8	130112	Packing, bearing (oil pump side)	全上用パッキン	R211457F-9			O.D.φ164xI.D.φ120x1.0t	1		
⑧-9	130100	Bearing (oil pump side)	油ポンプ側主軸受金	R311442E			O.D.φ53x49φ	1		
⑧-10	104131	Bearing (motor side)	電動機側主軸受金	R3111610A			φ53x70φ	1		
⑧-11		Blind for sand purge hole	砂抜用盲栓	R4111916			72 [□]	2		
⑧-12	132114	Packing, sand purge valve	全上用パッキン	R4111917A			72 [□]	2		
⑧-18	132206	Piston	ピストン	R412487			φ58	3		
⑧-14	104207	Piston ring	ピストンリング	R412365C			2.0t×φ58	3		
⑧-15	104208	Oil ring	オイルリング	R412364C			3.5t×φ58	3		
⑧-16	104205	Piston pin	ピストンピン	R312450-7			φ23x47φ	3		
⑧-17	104206	Piston pin fitting ring	ピストンピン止ワ	R412221B			1.0t×O.D.φ24.5xI.D.φ20.7	6		
⑧-18	104211	Connecting rod	連接棒	R312516			φ45.5	3		
⑧-19	121220	Rod fitting wire	全上用廻止メ針金				φ1.2x200φ	3		
⑧-20	104202	Rod fitting bolt	連接棒締付ボルト	R429284A-4			M6x30	6		
⑧-21	104212	Crank pin metal	クランクピンメタル	R312423A-1			φ45.5	6		

NO. 符号	PARTS NO. 部品番号	PARTS NAME	部品名称	DRWG. NO. 図面番号	TYPE 形式	MATERIAL 材質	SPECIFICATION 仕様	QTY/UNIT		REMARK 備考
								1台当所要数	3HCS6LA	
⑧-22	132306	Crankshaft	クランク軸	R213630D			484ℓ	1		
⑧-23		Crankshaft set metal	クランク軸廻り止金	R413667			1.0tx1.D.φ31	1		
⑧-24	132303	Crankshaft tip nut	クランク軸端ナット	R413666			M30x1.5	1		
⑧-25	132304	Trust bearing	推力受金	R41362A			46.5/φ59x3t	1		
⑧-26	130510	Oil pump	油ポンプ	R214816			TA60	1		
⑧-27	130513	Packing, oil pump	全上用パッキン	R211457/F-6			Asbestos joint seat Vulcar No.921 石棉ジョイントシートパルカー	1		
⑧-28		Blind, oil pump	油ポンプ用盲栓	R414649			W12M20	1		
⑧-29		"O" ring, oil pump	全上用Oリング	Ta31011B			POR-P12	1		
⑧-30	132510	Oil suction filter	油吸入フィルター	R314836A			φ9.5 CuT 100 mesh メッシュ	1		
⑧-31		Oil pressure control valve ass'y	油圧調整弁弁	R414357		SUS2	SUS2	1		
⑧-32		Valve spring	油圧調整弁弁バネ	R414299		SWPB	φ0.7	1		
⑧-33		Spring holder	油圧調整弁バネ支エ	R414300		BSBM		1		
⑧-34		Valve spindle	油圧調整弁弁棒	R41414C			M12xP1.5	1		
⑧-35		Check valve	チェックバルブ本体	R414705A			M12 φ=22 P1.5	1		
⑧-36		Ball	チェックバルブ鋼球	R414706			11/32B	1		
⑧-37		Ball holder	チェックバルブ鋼球止金	R414707			φ7	1		
⑧-38	132640	Valve plate	弁座	R216699B			8tx242x134	1		
⑧-39	132636	Packing, valve plate	弁座パッキン	R316700A			242x134x0.8t	1		
⑧-40	132626	Suction valve plate	吸入弁	R416682A			0.508t	6		
⑧-41	132633	Packing, suction valve	吸入弁パッキン	R416683A			0.2tx22x8.5	6		
⑧-42	132627	Discharge valve plate	吐出弁	R416684A			0.381t	6		

NO. 符号	PARTS NO. 部品番号	PARTS NAME	部品名称	DRWG. NO. 図面番号	TYPE 形式	MATERIAL 材質	SPECIFICATION 仕様	QTY/UNIT 1台当所要数		REMARK 備考
								3HC58LA		
⑧-43	132634	Discharge valve fitting	吐出弁押エ	R416685B		SPHC-1	3.2t	6		
⑧-44		Star washer	全上用塵付座金	R416661A-2		SK5-7		6		
⑧-45	132622	Set pin	弁座位置決メピン	R4111407A-1			5t×25ℓ drill rod トリルロッド	2		
⑧-46	132630	Suction valve knock pin	吸入弁ノックピン	R429383D			φ3 Nitto SBCM6 Gx3x8 日東精工	12		
⑧-47	132635	Discharge valve knock pin	吐出弁ノックピン	W429027B-1			Orient SK-5 φ28x8L オリエント工業S.K	12		
⑧-48	132637	Discharge valve fitting bolt	吐出弁押エボルト	R4296004A			M6x11.5	6		
⑧-49		Oil service tap	注排油栓	NI41011-2			PUG3/8"	1		
⑧-50		"O" ring, oil service tap	注排油栓Oリング	R411751B			NOKAF2	2		
⑧-51	292001	Gauge joint with check valve	逆止弁付ゲージ継手	R422395D			VCG2	2		
⑧-52	292101	Gauge joint with check valve	"	R422758D			VCG32-3F	2		
⑧-53	205106	Oil gauge	油面計	Me42051B			For φ27	1		
⑧-54	205123	"O" ring, oil gauge	全上用Oリング	Ta31011B			For φ27	1		
⑧-55	132503	Suction filter	吸入フィルター	R426953B			100 mesh メッシュ	1		
⑧-56		Terminal fitting plate	ターミナル取付板	R443559A			6t×56 [□]	1		
⑧-56	132801	Main terminal	メインターミナル	R342218-1			φ37.59×40.9 耐電圧 200V	1		
⑧-58		"O" ring, main terminal	全上用Oリング	Ta31011B			POR-P44 NOKAF2	1		
⑧-59		"O" ring, main terminal	"	R44292			NOKAF2	1		
⑧-60		"O" ring, protector terminal	プロテクターターミナルOリング	R44292			φ2.55x1.D. φ37.8 内寸	1		
⑧-61		Protector terminal cover	メインターミナルカバー バックキン	R442251C			MC-A	1		
⑧-62		Packing, main terminal cover	"	R442353-1			64 [□]	1		
⑧-63		Upper lid, main terminal cover	メインターミナルカバー 上蓋	R442352A			104x88x9	1		

NO. 符号	PARTS NO. 部品番号	PARTS NAME	部品名称	DRWG. NO. 図面番号	TYPE 形式	MATERIAL 材質	SPECIFICATION 仕様	QTY/UNIT 1台当所要数		REMARK 備考
									3HC58LA	
⑧-64		Packing, main terminal cover	プロテクター ターミナルカバーパッキン	R44283A			62 [□]	1		
⑧-65		Terminal cover	メインターミナルカバー	R342342A			MC-A 74x124x45	1		
⑧-66		Terminal cover fitting gland	ターミナルカバー 締付グランド	Ru33011-6-i			20 呼び寸法	1		
⑧-66		Terminal cover fitting gland	〃	Ru33011-11-i			25 呼び寸法	1		
⑧-67		Terminal cover fitting washer	ターミナルカバー ワッシャー	R442253B-2			O.D.φ23xI.Dφ15x1.6	2		
⑧-67		Terminal cover washer	〃	Ru33011-11-ni			25 呼び寸法	2		
⑧-68		Terminal cover fitting packing	ターミナルカバー 締付パッキン	R442254B-2			O.D.φ23xI.Dφ13x12	1		
⑧-68		Terminal cover fitting packing	〃	Ru33011-11-ho			25 呼び寸法	1		
⑧-69		Terminal cover fitting bolt	ターミナルカバー 締付ボルト	R429752C-1			M6x60	3		
⑧-69		Terminal cover fitting bolt	〃	R429752C-2		SUS304	M6x50	2		
⑧-70		Built-in motor	ビルトイン電動機	R343522B-1			3φ 200V, 5.5kW 安川製	1		
⑧-71		Motor protector	電動機プロテクター	R442270	KLIXON 7895			1		
⑧-72		Demister set plate	デミスター押エ板	R426940			1.0t×O.D.φ119.5xI.Dφ72 黒瀬工作所製	1		
⑧-73		Demister filter	デミスター濾網	R326927A			O.D.φ110xI.D.φ70 CuW2 mesh 4.5-5.0	1		
⑧-74		Demister set ring	デミスター止ワ	R426939			φ120 呼び径	1		
⑧-75		Side cover fitting bolt	側蓋取付ボルト				M12x45	18		
⑧-76		Bottom cover fitting bolt	底蓋取付ボルト				M10x28	26		
⑧-77		Cylinder cover fitting bolt	気筒上蓋取付ボルト				M8x55	18		
⑧-78		Bearing (oil pump side) fitting bolt	油ポンプ側主軸受 取付ボルト				M8x28	16		
⑧-79		Oil pump fitting bolt	油ポンプ取付ボルト				M8x25	6		
⑧-80		Oil gauge fitting bolt	油視計取付ボルト				M6x16	3		



NO. 符号	PARTS NO. 部品番号	PARTS NAME	部品名称	DRWG. NO. 図面番号	TYPE 形式	MATERIAL 材質	SPECIFICATION 仕様	QTY/UNIT 1台当所要数		REMARK 備考
								LK801		
⑨-1		Name plate, DAIKIN	意匠銘板	R3982446A				1		
⑨-2		Name plate, fork lift	フォークリフト銘板	R4982427A		Polyester film ポリエステルフィルム	40x200	2		
⑨-3		Name plate, caution (7)	注意銘板(7)	R3982256B		Polyester film ポリエステルフィルム	125x253	1		
⑨-4		Name plate, caution (8)	“(8)”	R2982428		Polyester film ポリエステルフィルム	202x350	1		
⑨-5		Name plate, container refrigeration unit	機械銘板	R398178T-8		SUS304	80x125	1		
⑨-6		Name plate, NK approval No.	NK認定銘板	R4982045i-9		SUS304	35x55	1		
⑨-7		Name plate, NK approval No. (A)	“(A)”	R4981836G		SUS304		1		
⑨-8		Name plate, open	指示銘板 (OPEN)	R4982793-1				2		
⑨-9		Name plate, close	指示銘板 (CLOSE)	R4982793-2				2		
⑨-10		Name plate, annual inspection	ANNUAL INSPECTION 銘板	R4982389				1		
⑨-11		Name plate, fresh air intake	新鮮空気取入口注意銘板	R4982827A				1		
⑨-12		Name plate, container base (caution)	架表時注意銘板	R3982390				1		
⑨-13		Name plate, indication	指示銘板	R4982100				1		
⑨-14		Name plate, control panel	コンパネ銘板	R4982046				1		
		Refrigerant	冷媒		R12			7.5 kg		
		Lubricant	冷凍機油		SUNISO3GS-DI			4ℓ		
		Clear laquer	クリヤー ラッカー				常温用フッ素タクトクリヤーRI			
		Loctite	ロックタイト D					10cc		
		Sealing compound	シール剤	KE42RTV				100g		
		Sealing compound	“()”	KE44RTV				100g		

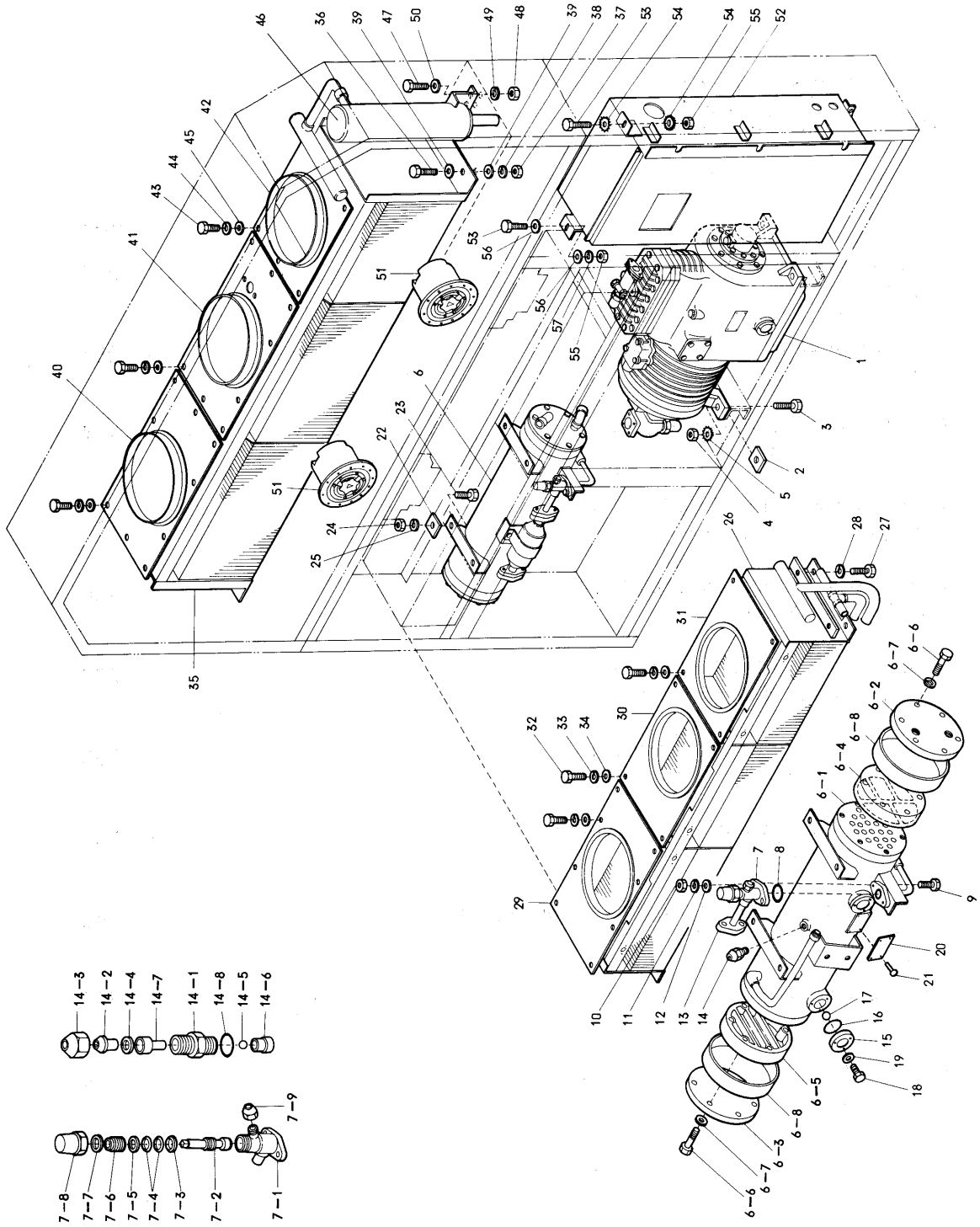
Model

LK802

	Page
① Parts related with component 半製品とその関連部品	200
② Parts related with the casing ケーシング関連部品	206
③ Parts related with electric parts 電気部品とその関連部品	214
④ Parts in the control box (parts 1) 電気部品箱内部品 (その1)	222
④ Parts in the control box (parts 1-1) 電気部品箱内部品 (その1-1)	230
⑤ Parts in the control box (parts 2) 電気部品箱内部品 (その2)	234
⑤ Parts in the control box (parts 2-1) 電気部品箱内部品 (その2-1)	238
⑥ Parts related with refrigerant piping 冷媒配管関連部品	242
⑦ Water and gauge piping and their related parts 水およびゲージ配管関連部品	246
⑧ Compressor parts 圧縮機部品	252
⑨ Name plate 銘板	260

① Parts related with components
半製品とその関連部品

<https://daikin-p.ru>



NO. 符号	PARTS NO. 部品番号	PARTS NAME	部品名称	DRWG. NO. 図面番号	TYPE 形式	MATERIAL 材質	SPECIFICATION 仕様	QTY/UNIT 1台当所要数		REMARK 備考
								LK802		
①-1	194072	Compressor	圧縮機	Z70692	3HC58LB		Semi-hermetic type 5.5kW 半密閉形	1		
①-2		Insulation packing, compressor	絶縁パッキン	R3713220B-2		Nylon ナイロン	10.5 x 35 x 35	4		
①-3		Set bolt, compressor	取付ボルト	R329843F~6	Hexagon head 六角	SUS304	M12 x 45	4		
①-4		Set nut, compressor	ナット	R329843F~6	Hexagon 六角	SUS304	M12	4		
①-5		Toothed lock washer	歯付座金	R329843F~6		SUS304	M12	8		
①-6	215754	Water cooled condenser	水冷凝縮器	Z730041	CH1705-3		Shell and fined tube type	1		
①-6-1		Body, water cooled condenser	本体	R4242386C		STPG38E	6B x 521	1		
①-6-2		Retaining plate, front cover	前蓋押工板	R4242387A		SS41P	φ168 x 10	1		
①-6-3		Retaining plate, rear cover	後蓋押工板	R4242320B		SS41P	φ168 x 10	1		
①-6-4	201051	Front cover, water cooled condenser	前蓋	R3242312B		Neoprene rubber ネオプレンゴム	φ165 x 30	1		
①-6-5	202151	Rear cover, water cooled condenser	後蓋	R3242313B		Neoprene rubber ネオプレンゴム	φ165 x 30	1		
①-6-6		Set bolt, front cover	蓋取付ボルト	R4249017C		SUS304	M8 x 50	12		
①-6-7	844005S	Plain washer, front cover	蓋取付ボルト用座金	R4249017C		SUS304	For M8	12		
①-6-8		Cover ring	蓋補強リング	R4713695A		SPHC	I.D. φ165 x 28	2		
①-7	270311	Stop valve, refrigerant outlet	冷媒出口閉鎖弁	Z70670	VSV10CB-5S			1		
①-7-1		Body, stop valve	弁体			BSBF		1		
①-7-2		Spindle, stop valve	弁棒	R436552B		SUS420J-1	φ14 x 60	1		
①-7-3		Washer, gland packing (lower)	パッキン下座金	R436563B		BSBF	φ12.3 x 2.4	1		
①-7-4		Gland packing	パッキン	R436455		Nitrile rubber ニトリルゴム	φ12.5 x 2.0	2		
①-7-5		Washer, gland packing (upper)	パッキン上座金	R436402C		BSBF	φ12.1 x 1.6	1		
①-7-6		Retainer, packing	パッキン押え	R436358H		BSBF	φ12 x 13	1		

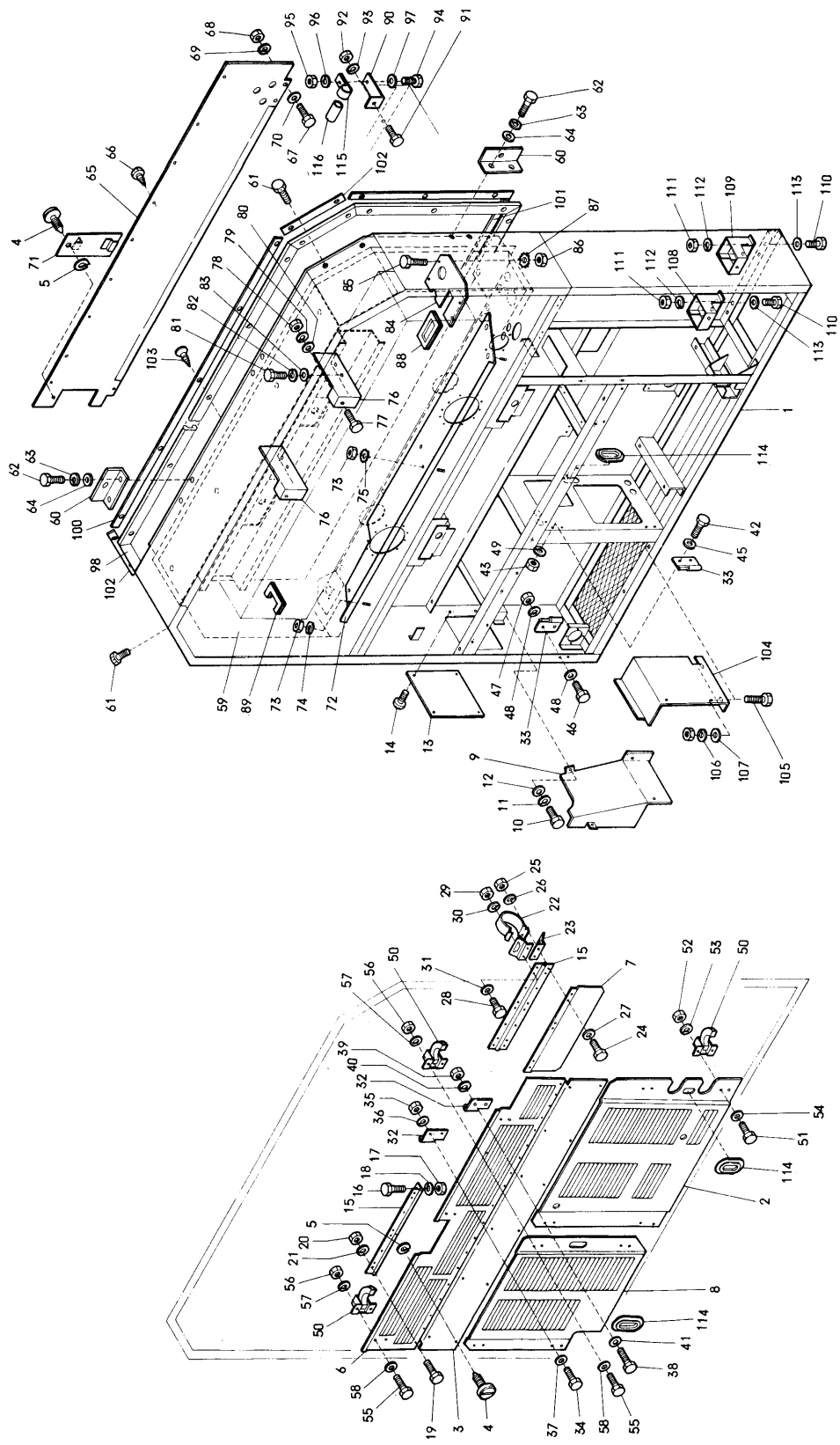
NO. 符号	PARTS NO. 部品番号	PARTS NAME	部品名称	DRWG. NO. 図面番号	TYPE 形式	MATERIAL 材質	SPECIFICATION 仕様	QTY./UNIT 1台当所数		REMARK 備考
									LK802	
①-7-7		Packing, valve cap	銅パッキン	R436527A		DCuP1-0	t1.0 x φ18.5 x φ15	1		
①-7-8		Valve cap	弁蓋	R436517E		BSBF	27 x 30.5	1		
①-7-9		Flare nut	フレヤナーナット	Ni43011H-1	FNS-1	BSBF	For φ6.4 CuT	1		
①-8	264201	"O" ring, stop valve	閉鎖弁用Oリング	Ta31011B			POR-P16	1		
①-9		Set volt, stop valve	閉鎖弁取付ボルト			SUS304	M8 x 40	2		
①-10	830006S	Set nut, stop valve	閉鎖弁取付ナット			SUS304	M8	2		
①-11		Spring lock washer, stop valve outlet	// バネ座金			SUS304	M8	2		
①-12	844005S	Plain washer, stop valve	// 平座金			SUS304	M8	2		
①-13		Flange, dryer	フライヤー用合フランジ	R4713577A-3		BSBF	38 x 61.2 x 19.3	1		
①-14	292212	Fusible plug	逆止弁付可溶栓	Z72524	FPV5HR			1		
①-14-1		Body, fusible plug	本体	R3221093J		BSBF		1		
①-14-2	292205	Head, fusible plug	可溶頭	R4241154G-2			Thermostat set value 95°C~100°C. 温度セツト95~100°C	1		
①-14-3		Flare nut, fusible plug	フレヤナーナット	Ni43011-3	FNS-3		For φ9.5CuT 5/8 screw thread 20山	1		
①-14-4		Packing, fusible plug	銅パッキン	R4221094A		DCuP1-0	t1.0 x φ8 x φ4	1		
①-14-5		Steel ball, fusible plug	鋼球	R4224020		SUS304	1/4"	1		
①-14-6		Ball stopper, fusible plug	ボール止ピン	R4221172B-2		SUM24		1		
①-14-7		Pusher, steel ball	球突	R4221099B		BSBF	φ9.5 x 14	1		
①-14-8		"O" ring, fusible ball	Oリング	R4221122A-2	NOK-P16		I.D. φ11.0	1		
①-15	205106	Sight glass	丸形液面計	Me42051-2			φ27	2		
①-16	205123	"O" ring, sight glass	液面計Oリング	Ta31011B			φ27	2		
①-17		Float, sight glass	液面計浮子	Me42051			φ5	2		

NO. 符号	PARTS NO. 部品番号	PARTS NAME	部品名称	DRWG. NO. 図面番号	TYPE 形式	MATERIAL 材質	SPECIFICATION 仕様	QTY/UNIT 1台当所要数		REMARK 備考
									LK802	
①-18		Set bolt, sight glass	液面計取付ボルト			SUS304	M8 x 50	6		
①-19	844005S	Plain washer, sight glass	平座金			SUS304	M8	6		
①-20		Name plate, sight glass	銘板	Ya32183A-1		A1050P-H14	t0.6 x 63 x 40	1		
①-21		Set screw, name plate	銘板取付ネジ			SUS304	M3 x 8	4		
①-22		Insulation packing, condenser	絶縁パッキン	R3713220B-2		Nylon ナイロン	t 0.5 x 35 x 35	4		
①-23		Set bolt, water cooled condenser	取付ボルト	R329843F~6	Hexagon head 六角頭	SUS304	M8 x 25	4		
①-24	830006S	Set nut, water cooled condenser	ナット	R329843F~6	Hexagon 六角	SUS304	M8	4		
①-25		Spring lock washer, water cooled condenser	バネ座金	R329843F~6		SUS304	M8	4		
①-26	216555	Air cooled condenser	空冷凝縮器	Z730040	CA-LK801D		Cross fined coil type 5 rowx12 stage fin pitch 2.5	1		
①-27		Set bolt, air cooled condenser	取付ボルト	R329843F~6	Hexagon head 六角頭	SUS304	M8 x 16	4		
①-28		Spring lock washer, air cooled condenser	バネ座金	R329843F~6		SUS304	M8	4		
①-29		Fan guide (left), air cooled condenser	空冷凝縮器 ファンガイド(左)	R4714409C		A5052P-H24	496 x 300	1		
①-30		Fan guide (middle), air cooled condenser	"	(中)		A5052P-H24	410 x 300	1		
①-31		Fan guide (right), air cooled condenser	"	(右)		A5052P-H24	414 x 300	1		
①-32		Set bolt, fan guide	取付ボルト	R329843F~6	Hexagon head 六角頭	SUS304	M6 x 25	30		
①-33		Spring lock washer, fan guide	バネ座金	R329843F~6		SUS304	M6	30		
①-34		Plain washer, fan guide	平座金	R329843F~6		SUS304	M6	30		
①-35	216437	Evaporator	蒸発器	Z730038	CRB-LK801			1		
①-36		Set bolt, evaporator chamber	取付ボルト	R329843F~6	Hexagon head 六角頭	SUS304	M8 x 16	4		
①-37	830006S	Set nut, evaporator chamber	ナット	R329843F~6	Hexagon 六角	SUS304	M8	4		
①-38		Spring lock washer	バネ座金	R329843F~6		SUS304	M8	4		

NO. 符号	PARTS NO. 部品番号	PARTS NAME	部品名称	DRWG. NO. 図面番号	TYPE 形式	MATERIAL 材質	SPECIFICATION 仕様	QTY/JUNIT 1台当所要数		REMARK 備考
								LK802		
①-39	844005S	Plain washer	平座金	R329843F~6		SUS304	M8	4		
①-40		Fan guide (left), evaporator	蒸発器用ファンガイド(左)	R4714409A		A5052P-H24	564 x 306	1		
①-41		Fan guide (middle), evaporator	〃 (中)	R4714410A		A5052P-H24	564 x 306	1		
①-42		Fan guide (right), evaporator	〃 (右)	R4714411A		A5052P-H24	590 x 306	1		
①-43		Set bolt, evaporator fan guide	取付ボルト	R329843F~6	Hexagon head 六角頭	SUS304	M6 x 20	30		
①-44		Spring lock washer, evaporator fan guide	ハネ座金	R329843F~6		SUS304	M6 x 20	30		
①-45		Plain washer, evaporator fan guide	木材用座金	R329843F~6	For wood	SUS304	M6 x 20	30		
①-46		Accumulator	アキュムレーター	Z730042	RAC-LK801D			1		
①-47		Set bolt, accumulator	取付ボルト	R32943F~6	Hexagon head 六角頭	SUS304	M8 x 16	2		
①-48		Set nut, accumulator	ナット	R32943F~6	Hexagon 六角	SUS304	M8	2		
①-49		Spring lock washer, accumulator	ハネ座金	R32943F~6		SUS304	M8	2		
①-50		Plain washer, accumulator	平座金	R32943F~6		SUS304	M8	2		
①-51		Fresh air intake	新鮮空気取入口	R2716157C			φ200 x 81	2		
①-52		Control box ass'y	電気部品箱組立品	Z75903	LK802			1		
①-53		Set bolt, control box	取付ボルト	R329843F~6	Hexagon head 六角頭		M8 x 25	2		
①-54		Toothed lock washer, control box	歯付座金	R329843F~6		SUS304	M8	2		
①-55		Plain washer, control box	平座金	R329843F~6		SUS304	M8	2		
①-56		Spring lock washer, control box	ハネ座金	R329843F~6		SUS304	M8	1		
①-57		Set nut control box	ナット	R329843F~6		SUS304	M8	2		

② Parts related with the casing
ケーシング関連部品

<https://daikin-p.ru>



NO. 符号	PARTS NO. 部品番号	PARTS NAME	部品名称	DRWG. NO. 図面番号	TYPE 形式	MATERIAL 材質	SPECIFICATION 仕様	QTY/UNIT 1台当り要数		REMARK 備考
								LK802		
②-1		Casing	ケーシング	R17153321~4B		A5083S-FH14 A5052P-H24	2206 x 2095 x 318	1	1 set	
②-2	306112	Front panel, compressor	圧縮機前扉	R3714678D		A5052P-H24	618 x 785	1		
②-3	306116	Front panel, air cooled condenser	空冷凝縮器前板	R3714936B-2		A5052P-H24	249 x 1530 x 18	1		
②-4	860011	Speed bolt	スピードボルト	R4714824		SUS304	M6 x 26	13		
②-5	860012	Plain washer, speed bolt	スピードボルト用座金	R4714823		SUS304	t5 x φ4.5 x φ14	13		
②-6		Air suction plate, air cooled condenser	空冷凝縮器空気吸入口	R3714934F-1		A5052P-H24	330 x 1530	1		
②-7		Front panel, air switch	エアスイッチ前扉	R3714779B		A5052P-H24	140 x 476 x 5	1		
②-8	306123	Front panel, power cable cord	電源収納スペース扉	R3714679F		A5052P-H24	410 x 615 x 20	1		
②-9		Protect plate, drain pipe heater	ドレン管ヒーター保護板	R47149330		A5052P-H24	285 x 449 x 158	1		
②-10		Set bolt, protect plate	取付ボルト	R329843F~6	Hexagon head 六角頭	SUS304	M6 x 20	4		
②-11		Spring lock washer, protect plate	バネ座金	R329843F~6		SUS304	M6	4		
②-12		Plain washer, protect plate	平座金	R329843F~6		SUS304	M6	4		
②-13		Side cover, casing	ケーシング側面カバー	R4714931E-1		A5052P-H24	280 x 280	1		
②-14		Set screw, casing side cover	取付ネジ	R329843F~6	Cross recessed head machine screw	SUS304	M6 x 20	4		
②-15		Hinge	長継番	R3714424		SUS304	38 x 470	4		
②-16		Set bolt, hinge (air cooled front panel)	取付ボルト	R329843F~6	Hexagon head 六角頭	SUS304	M4 x 12	24		
②-17		Set nut, hinge	ナット	R329843F~6	Hexagon 六角	SUS304	M4	24		
②-18		Spring lock washer, hinge	バネ座金	R329843F~6		SUS304	M4	24		
②-19		Set bolt, hinge (air suction plate)	取付ボルト	R329843F~6	Hexagon head 六角頭	SUS304	M4 x 12	15		
②-20		Set nut, hinge	ナット	R329843F~6	Hexagon 六角	SUS304	M4	15		
②-21		Spring lock washer, hinge	バネ座金	R329843F~6		SUS304	M4	15		

② Parts related with the casing
ケーシング関連部品

<https://daikin-p.ru>

NO. 符号	PARTS NO. 部品番号	PARTS NAME	部品名称	DRWG. NO. 図面番号	TYPE 形式	MATERIAL 材質	SPECIFICATION 仕様	QTY/JUNIT 1台当所要数		REMARK 備考
									LK802	
②-22		Hinge	ハネ上げ式蝶番	R4713335C-1		SK5	φ32 x 16	2		
②-23		Set plate, hinge	全上用受台	R4713335C-2		SUS304	26 x 36 x 33	4		
②-24		Set bolt, hinge (air switch front cover)	取付ボルト	R329843F~6	Hexagon head 六角頭	SUS304	M4 x 20	6		
②-25		Set nut, hinge	ナット	R329843F~6	Hexagon 六角	SUS304	M4	6		
②-26		Spring lock washer, hinge	ハネ座金	R329843F~6		SUS304	M4	6		
②-27		Plain washer, hinge	平座金	R329843F~6		SUS304	M4	6		
②-28		Set bolt, hinge (lower casing)	取付ボルト	R329843F~6	Hexagon head 六角頭	SUS304	M4 x 20	6		
②-29		Set nut, hinge (lower casing)	ナット	R329843F~6	Hexagon 六角	SUS304	M4	6		
②-30		Spring lock washer, hinge	ハネ座金	R329843F~6		SUS304	M4	6		
②-31		Plain washer, hinge	平座金	R329843F~6		SUS304	M4	6		
②-32		Hinge (right), front panel	蝶番 (右)	R3713065C-1		SUS304	30 x 50	4		
②-33		Hinge (left), front panel	" (左)	R3713065C-2		SUS304	30 x 50 pin attached ピン付	4		
②-34		Set bolt, hinge (power cable cord front panel)	取付ボルト	R329843F~6	Hexagon head 六角頭	SUS304	M4 x 12	4		
②-35		Set nut, hinge	ナット	R329843F~6	Hexagon 六角	SUS304	M4	4		
②-36		Spring lock washer, hinge	ハネ座金	R329843F~6		SUS304	M4	4		
②-37		Plain washer, hinge	平座金	R329843F~6		SUS304	M4	4		
②-38		Set bolt, hinge	取付ボルト	R329843F~6	Hexagon head 六角頭	SUS304	M4 x 12	4		
②-39		Set nut, hinge	ナット	R329843F~6	Hexagon 六角	SUS304	M4	4		
②-40		Spring lock washer, hinge	ハネ座金	R329843F~6		SUS304	M4	4		
②-41		Plain washer, hinge	平座金	R329843F~6		SUS304	M4	4		
②-42		Set bolt, hinge (lower casing)	取付ボルト	R329843F~6	Hexagon head 六角頭	SUS304	M4 x 12	4		

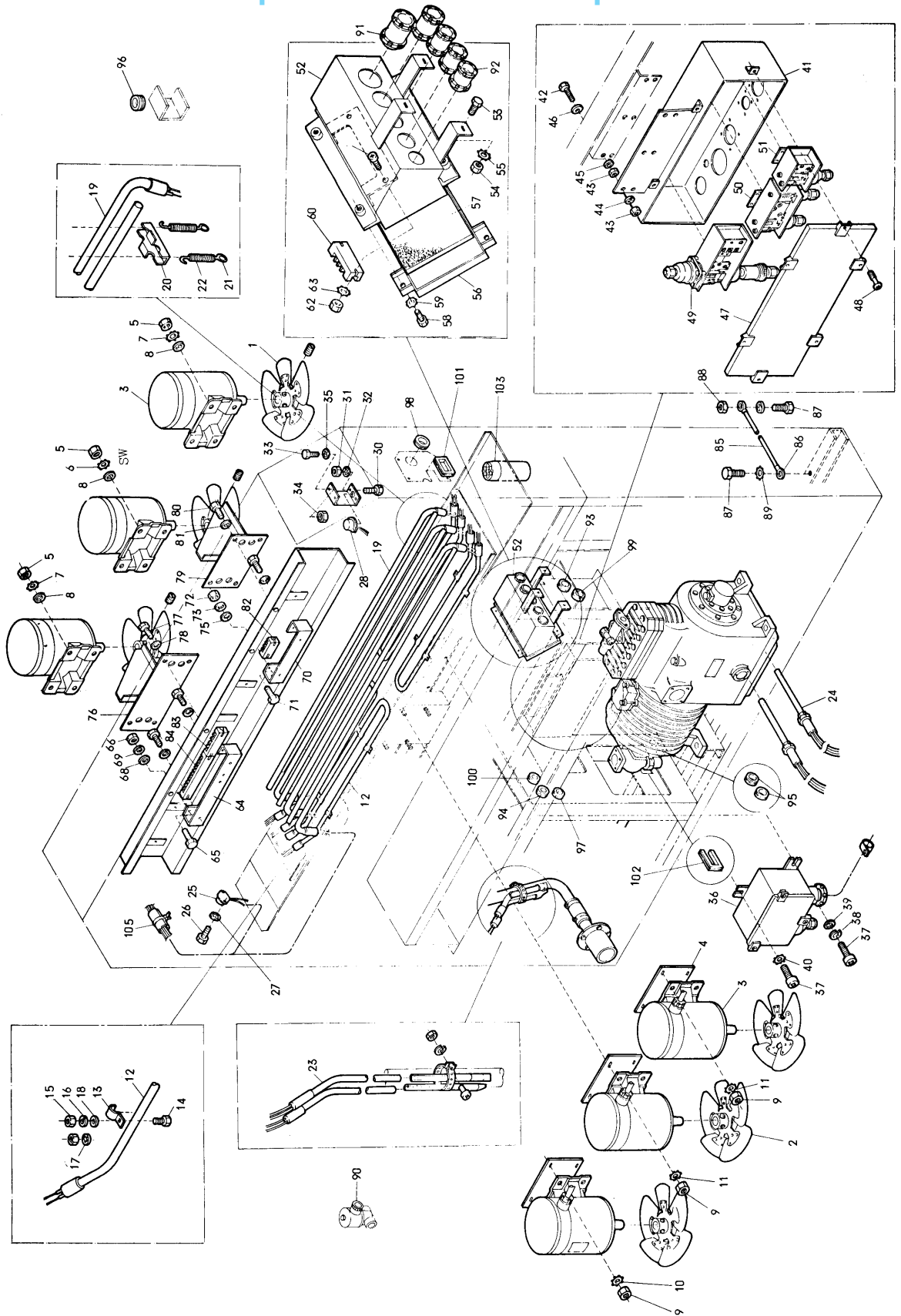
NO. 符号	PARTS NO. 部品番号	PARTS NAME	部品名称	DRWG. NO. 図面番号	TYPE 形式	MATERIAL 材質	SPECIFICATION 仕様	QTY/JUNIT 1台当所要数		REMARK 備考
								LK802		
②-43		Set nut, hinge	ナット	R329843F~6	Hexagon 六角	SUS304	M4	4		
②-44		Spring lock washer, hinge	バネ座金	R329843F~6		SUS304	M4	4		
②-45		Plain washer, hinge	平座金	R329843F~6		SUS304	M4	4		
②-46		Set bolt, hinge (casing)	取付ボルト	R329843F~6	Hexagon head 六角頭	SUS304	M4 x 12	4		
②-47		Set nut, hinge	ナット	R329843F~6	Hexagon 六角	SUS304	M4	4		
②-48		Spring lock washer, hinge	バネ座金	R329843F~6		SUS304	M4	4		
②-49		Plain washer, hinge	平座金	R329843F~6		SUS304	M4	4		
②-50		Stopper, front panel	止メ金具	R3713319B		SUS304	26 x 36 x 33	12		
②-51		Set bolt, stopper (compressor front panel)	取付ボルト	R329843F~6	Hexagon head 六角頭	SUS304	M4 x 12	4		
②-52		Set nut, stopper	ナット	R329843F~6	Hexagon 六角	SUS304	M4	4		
②-53		Spring lock washer, stopper	バネ座金	R329843F~6		SUS304	M4	4		
②-54		Plain washer, stopper	平座金	R329843F~6		SUS304	M4	4		
②-55		Set bolt, stopper (air suction plate)	取付ボルト	R329843F~6	Hexagon head 六角頭	SUS304	M4 x 12	10		
②-56		Set nut, stopper	ナット	R329843F~6	Hexagon 六角	SUS304	M4	10		
②-57		Spring lock washer, stopper	バネ座金	R329843F~6		SUS304	M4	10		
②-58		Plain washer, stopper	平座金	R329843F~6		SUS304	M4	10		
②-59		Evaporator chamber	クーラーチャンパー	R1715399H R2715400G		A5083S-F A5052P-H14	936 x 1960 x 320	1 set		
②-60		Angle iron, unit fitting (A)	ユニット取付用アングル	R4714799C		A5083S-F	L65 x 50 x 5	4		
②-61		Set bolt, angle iron	シール穴付ボルト	R4714990A		SUS304	M12 x 30	4		
②-62		Set bolt, angle iron	取付ボルト	R329843F~6	Hexagon head 六角頭	SUS304	M12 x 30	8		
②-63		Spring lock washer, angle iron	バネ座金	R329843F~6		SUS304	M12	8		

NO. 符号	PARTS NO. 部品番号	PARTS NAME	部品名称	DRWG. NO. 図面番号	TYPE 形式	MATERIAL 材質	SPECIFICATION 仕様	QTY/UNIT		REMARK 備考
								1台当所要数	LK802	
②-64		Plain washer, angle iron	平座金	R329843F~6		SUS304	M12	8		
②-65		Rear plate, evaporator	クーラー裏板	R3714422D		A5052P-H24	370 x 1886	1		
②-66		Set screw, evaporator rear plate	取付ネジ	R329843F~6	Cross recessed head machine screw	SUS304	M6 x 20	8		
②-67		Set bolt, evaporator rear plate	取付ボルト	R329843F~6	Hexagon head 六角頭	SUS304	M6 x 20	3		
②-68		Set nut	ナット	R329843F~6	Hexagon 六角	SUS304	M6	3		
②-69		Spring lock washer	バネ座金	R329843F~6		SUS304	M6	3		
②-70		Plain washer	平座金	R329843F~6		SUS304	M6	3		
②-71		Blind plate, evaporator rear plate	クーラー裏板用盲板	R4715369		A5052P-H24	100 x 230	1		
②-72		Drain pan (B)	ドレンパン (B)	R3716082A		A5052P-H24	300 x 1450 x 17	1		
②-73		Set nut, drain pan (B)	取付ナット	R329843F~6	Hexagon 六角	SUS304	M5	12		
②-74		Spring lock washer, drain pan	バネ座金	R329843F~6		SUS304	M5	5		
②-75		Toothed lock washer, drain pan	歯付座金			SUS304	M5	7		
②-76		Evaporator setting plate	クーラー取付用ブラケット	R4715407A		A5052P-H14	105 x 40 x 244	2		
②-77		Set bolt, evaporator setting plate	取付ボルト	R329843F~6	Hexagon head 六角頭	SUS304	M8 x 25	2		
②-78	830006S	Set nut, evaporator setting plate	ナット	R329843F~6	Hexagon 六角	SUS304	M8	2		
②-79		Spring lock washer, evaporator setting plate	バネ座金	R329843F~6		SUS304	M8	2		
②-80	844005S	Plain washer, evaporator setting plate	平座金	R329843F~6		SUS304	M8	2		
②-81		Set bolt, evaporator setting plate	取付ボルト	R329843F~6	Hexagon head 六角頭	SUS304	M6 x 20	4		
②-82		Spring lock washer, evaporator setting plate	バネ座金	R329843F~6		SUS304	M6	4		
②-83		Plain washer, evaporator setting plate	平座金	R329843F~6		SUS304	M6	4		
②-84		Side partition plate, evaporator	クーラー管板部仕切板	R4714753C		A5052P-H24	176 x 152	1		

NO. 符号	PARTS NO. 部品番号	PARTS NAME	部品名称	DRWG. NO. 図面番号	TYPE 形式	MATERIAL 材質	SPECIFICATION 仕様	QTY/UNIT 1台当り要数		REMARK 備考
									LK802	
②-85		Set bolt, side partition plate	取付ボルト	R329843F~6	Hexagon head 六角頭	SUS304	M5 x 12	4		
②-86		Set nut, side partition plate	ナット	R329843F~6	Hexagon 六角	SUS304	M5	4		
②-87		Toothed lock washer, side partition plate	歯付座金	R329843F~6		SUS304	M5	4		
②-88		Rubber bush,	ゴムブッシュ (蒸発器管板左)	R4714014A-1		Neoprene rubber ネオプレンゴム	t8 x 55 x 55	1		
②-89		Rubber bush,	ゴムブッシュ (" " 右)	R4714419B		Neoprene rubber ネオプレンゴム	t8 x 113 x 63	1		
②-90		Set stay, feeler tube set plate	記録計感温筒 取付ステー	R4713517B-1		A5052P-H14	40 x 50 x 80	2		
②-91		Set bolt, feeler tube set plate	取付ボルト	R329843F~6	Hexagon head 六角頭	SUS304	M8 x 25	2		
②-92	830006S	Set nut, feeler tube set plate	ナット	R329843F~6	Hexagon 六角	SUS304	M8	2		
②-98		Spring lock washer, feeler tube set plate	バネ座金	R329843F~6		SUS304	M8	2		
②-94		Set bolt, clamp	取付ボルト	R329843F~6	Hexagon head 六角頭	SUS304	M6 x 20	2		
②-95		Set nut, clamp	ナット	R329843F~6	Hexagon 六角	SUS304	M6	2		
②-96		Spring lock washer, clamp	バネ座金	R329843F~6		SUS304	M6	2		
②-97		Plain washer, clamp	平座金	R329843F~6		SUS304	M6	2		
②-98		Seal rubber, unit fitting	ユニット取付用シールゴム	R3714401C-2		Neoprene sponge rubber ネオプレンスポンジゴム	25 x 66	1		
②-99		Set plate, seal rubber	シールゴム止め板	R4714434C-2		Bacrite ペーグライト	t5 x 20 x 680	2		
②-100		Set plate, seal rubber	"	R4714434C-4		Bacrite ペーグライト	t5 x 20 x 1280	1		
②-101		Set plate, seal rubber	"	R4714434C-6		Bacrite ペーグライト	t5 x 20 x 1880	1		
②-102		Set plate, seal rubber	"	R4714434C-7		Bacrite ペーグライト	t5 x 20 x 280	2		
②-103		Set screw, seal rubber set plate	取付ビス	R329843F~6	Cross recessed head machine screw	SUS304	φ5.1 x 32	6		
②-108		Set screw, seal rubber set plate	肩面	R329843F~6	Cross recessed head machine screw	SUS304	φ5.1 x 32	4		
②-108		Set screw, seal rubber set plate	上面	R329843F~6	Cross recessed head machine screw	SUS304	φ5.1 x 32	5		

③ Parts related with electric parts
電気部品とその関連部品

<https://daikin-p.ru>



NO. 符号	PARTS NO. 部品番号	PARTS NAME	部品名称	DRWG. NO. 図面番号	TYPE 形式	MATERIAL 材質	SPECIFICATION 仕様	QTY/UNIT 1台当所要数		REMARK 備考
									LK802	
③-1	402212	Propeller fan, evaporator	蒸発器用ファン	Z74716	PE25E12S		φ250	3		
③-2	402211	Propeller fan, air cooled condenser	空冷凝縮器用ファン	Z74716-1	PE25E11F		φ250	3		
③-3	657520	Fan motor	ファン電動機	R2716006B-3	PE-25H			6		
③-4		Insulation packings, fan motor	電動機絶縁パッキン	R3713220B-3		Nylon ナイロン	t0.5 x 120 x 180	6		
③-5		Name plate, fan motor	ファン電動機貼付銘板	R3716005-3			63 x 40	6		
③-5		Set nut, fan motor	取付ナット	R329843F~6	Hexagon 六角	SUS304	M8	12		
③-6		Spring lock washer, fan motor	バネ座金	R329843F~6		SUS304	M8	9		
③-7		Toothed lock washer fan motor	歯付座金	R329843F~6		SUS	M8	3		
③-8		Plain washer, fan motor	平座金	R329843F~6		SUS304	M8	9		
③-9		Set nut, fan motor	取付ナット	R329843F~6	Hexagon 六角	SUS304	M8	12		
③-10		Spring lock washer, fan motor	バネ座金	R329843F~6		SUS304	M8	9		
③-11		Toothed lock washer, fan motor	歯付座金	R329843F~6		SUS304	M8	3		
③-12		Drain pan heater	ドレンパンヒーター	R3452000-1		SUS304	0.25kW	4		
③-18		Set plate, drain pan heater	ドレンパンヒーター止金	R4713024A-1		SUS304	t1.0 x 29 x 15	16		
③-14		Set bolt, drain pan heater	取付ボルト	R329843F~6	Hexagon head 六角頭	SUS304	M5 x 12	16		
③-15		Set nut, drain pan heater	ナット	R329843F~6	Hexagon 六角	SUS304	M5	16		
③-16		Spring lock washer, drain pan heater	バネ座金	R329843F~6		SUS304	M5	12		
③-17		Toothed lock washer, drain pan heater	歯付座金	R329843F~6		SUS304	M5	4		
③-18		Plain washer, drain pan heater	平座金	R329843F~6		SUS304	M5	12		
③-19		Defrost heater	デフロスト加熱ヒーター	R3459001A-4		SUS304	220V 1kW	6		
③-20		Set plate, defrost heater	ヒーター固定金具	R4713597A		A5052P-H24	52 x 95 x 21	9		

NO. 符号	PARTS NO. 部品番号	PARTS NAME	部品名称	DRWG. NO. 図面番号	TYPE 形式	MATERIAL 材質	SPECIFICATION 仕様	QTY/UNIT 1台当所要数		REMARK 備考
									LK802	
③-21		Set screw, defrost heater set plate	ヒーター取付金具	R37135850-2		SUS304	φ2.9	18		
③-22		Spring, defrost heater	ヒータースプリング	R37135850-3		SUS304	Wire dia 1.4 線径	18	φ=48	
③-23	608127	Drain pipe heater	ドレン管ヒーター	R37114790F		SUS304	1φ 220V 80W	2		
③-24	608104	Crankcase heater	クランクケースヒーター	R3458003D		SUS304	1φ 220V 45W	2		
③-25	643110	Defrost termination thermostat	除霜完了サーモ	R442439A	20420L/L45-1		OFF 7.2°C ±1.7°C ON 1.67°C ±1.7°C	1		
③-26		Set bolt, defrost termination thermostat	取付ボルト	R329843F~6	Hexagon head 六角頭	SUS304	M4 x 12	2		
③-27		Toothed lock washer, defrost termination thermostat	歯付座金	R329843F~6		SUS304	M4	2		
③-28	643109	Firestat	過熱防止器	R442440A	20420L/L160-4		OFF 71°C ±2.8°C ON 49°C ±2.8°C	1		
③-29		Set plate, firestat	過熱防止器	R4714013A		A5052P-H24	60 x 50 x 60	1		
③-30		Set bolt, firestat	取付ボルト	R329843F~6	Hexagon head 六角頭	SUS304	M4 x 12	2		
③-31		Set nut, firestat	ナット	R329843F~6	Hexagon 六角	SUS304	M4	2		
③-32		Toothed lock washer, firestat	歯付座金	R329843F~6		SUS304	M4	2		
③-33		Set bolt, firestat	取付ボルト	R329843F~6	Hexagon head 六角頭	SUS304	M5 x 12	2		
③-34		Set nut, firestat	ナット	R329843F~6	Hexagon 六角	SUS304	M5	2		
③-35		Toothed lock washer, firestat	歯付座金	R329843F~6		SUS304	M5	4		
③-36	280504	High pressure control switch	高圧制御用圧力開閉器	R342511E	SNS-C125WO		220/440V 3.5/7A	1		
③-37		Set screw, high pressure control switch	取付ビス	R329843F~6	Cross recessed head machine screw	SUS304	M6 x 16	3		
③-38		Spring lock washer, pressure switch	バネ座金	R329843F~6		SUS304	M6	2		
③-39		Drain washer, high pressure control switch	平座金	R329843F~6		SUS304	M6	2		
③-40		Toothed lock washer, high pressure control switch	歯付座金	R329843F~6		SUS304	M6	1		
③-41	283000	Functional parts box	機能部品箱	R2713088G			150 x 364 x 86	1		

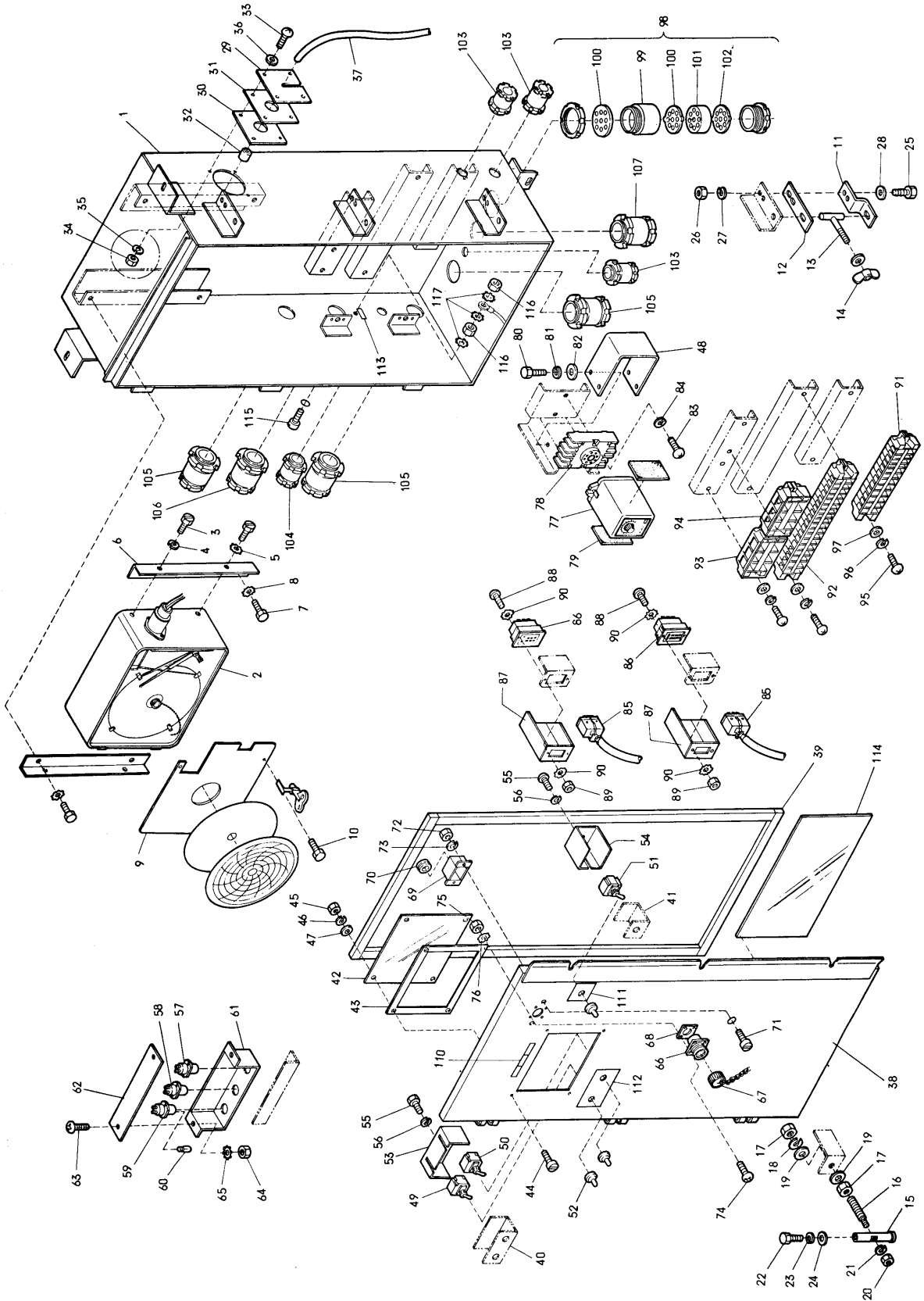
NO. 符号	PARTS NO. 部品番号	PARTS NAME	部品名称	DRWG. NO. 図面番号	TYPE 形式	MATERIAL 材質	SPECIFICATION 仕様	QTY/UNIT 1台当所要数		REMARK 備考
									LK802	
③-42		Set bolt, functional parts box	取付ボルト	R329843F~6	Hexagon head 六角頭	SUS304	M6 x 25	5		
③-43		Set nut, functional parts box	ナット	R329843F~6	Hexagon 六角	SUS304	M6	10		
③-44		Spring lock washer, functional parts box	バネ座金	R329843F~6		SUS304	M6	3		
③-45		Plain washer, functional parts box	平座金	R329843F~6		SUS304	M6	6		
③-46		Toothed lock washer, functional parts box	歯付座金	R329843F~6		SUS304	M6	4		
③-47		Cover, functional parts box	機能部品箱用蓋	R2713088G			150 x 364 x 86	1		
③-48		Set screw, cover	蓋止メビス	R2713088G				6		
③-49	282336	Oil pressure switch	油圧保護圧力開閉器	R2713088G	ONS-C106Q		AC24V 8A	1		
③-50	281331	Dual pressure switch	高低圧 "	R2713088G	DNS-D306Q		AC24V 8A	1		
③-51	281334	Water pressure switch	水用 "	R2713088G	SNS-C106Q		AC24V 8A	1		
③-52		Junction terminal box body	室外中継端子箱本体	R3715554			t5 x 30 x 30	1		
③-53		Set bolt, junction terminal box	取付ボルト	R329843F~6	Hexagon head 六角頭	SUS304	M6 x 35	3		
③-54		Set nut, junction terminal box	ナット	R329843F~6	Hexagon 六角	SUS304	M6	6		
③-55		Toothed lock washer, junction terminal box	歯付座金	R329843F~6		SUS304	M6	6		
③-56		Cover, junction terminal box	端子箱用蓋	R3714331B		A5052P-H24	170 x 270 x 18	1		
③-57		Packing, junction terminal box cover	端子箱蓋用パッキン	R4714333B		Neoprene sponge rubber ネオプレンスポンジゴム	t8 x 264 x 124	1		
③-58		Set bolt, junction terminal box cover	取付ボルト	R329843F~6	Hexagon head 六角頭	SUS304	M6 x 35	4		
③-59		Toothed lock washer, junction terminal box cover	歯付座金	R329843F~6		SUS304	M6	4		
③-60		Terminal strip	端子盤	R4715557C-1	C-20		4P	1		
③-61		Set screw, terminal strip	取付ネジ	R329843F~6	Cross recessed head machine screw	SUS304	M4 x 20	2		

NO. 符号	PARTS NO. 部品番号	PARTS NAME	部品名称	DRWG. NO. 図面番号	TYPE 形式	MATERIAL 材質	SPECIFICATION 仕様	QTY/UNIT 1台当所要数 LK802	REMARK 備考
③-63		Toothed lock washer, terminal strip	歯付座金	R329843F~6		SUS304	M4	4	
③-64		Set plate (A), junction terminal strip	室内中継端子盤取付板(A)	R3715820A		A5052P-H24	50 x 60 x 340	1	
③-65		Set bolt, junction terminal strip set plate (A)	取付ボルト	R329843F~6	Hexagon head 六角頭	SUS304	M6 x 16	4	
③-66		Set nut, junction terminal strip set plate (A)	ナット	R329843F~6	Hexagon 六角	SUS304	M6	4	
③-67		Toothed lock washer, junction terminal strip set plate (A)	歯付座金	R329843F~6		SUS304	M6	1	
③-68		Plain washer	平座金	R329843F~6		SUS304	M6	3	
③-69		Spring lock washer	バネ座金	R329843F~6		SUS304	M6	3	
③-70		Set plate (B), junction terminal strip	室内中継端子盤取付板(B)	R3715566A-2		A5052P-H24	50 x 60 x 340	1	
③-71		Set bolt, junction terminal set plate (B)	取付ボルト	R329843F~6	Hexagon head 六角頭	SUS304	M6 x 16	4	
③-72		Set nut, junction terminal set plate (B)	ナット	R329843F~6	Hexagon 六角	SUS304	M6	4	
③-73		Spring lock washer	バネ座金	R329843F~6		SUS304	M6	3	
③-74		Toothed lock washer	歯付座金	R329843F~6		SUS304	M6	1	
③-75		Plain washer	平座金	R329843F~6		SUS304	M6	3	
③-76		Junction terminal box cover (A)	室内中継端子箱蓋(A)	R3715408A-1		A5052P-H24	140 x 340	1	
③-77		Set bolt, junction terminal box cover (A)	取付ボルト	R329843F~6	Hexagon head 六角頭	SUS304	M5 x 16	4	
③-78		Plain washer, junction terminal box	平座金	R329843F~6		SUS304	M5	4	
③-79		Junction terminal box cover (B)	室内中継端子箱蓋(B)	R3715408A-3		A5052P-H24	140 x 240	1	
③-80		Set bolt, junction terminal box cover (B)	クレーチャージャパンと室内中継端子盤用蓋(取付ボルト)	R329843F~6	Hexagon head 六角頭	SUS304	M5 x 16	4	
③-81		Plain washer	平座金			SUS304	M5	4	
③-82		Terminal strip	端子盤	R4715557C-2	C-20		4P	1	

NO. 符号	PARTS NO. 部品番号	PARTS NAME	部品名称	DRWG. NO. 図面番号	TYPE 形式	MATERIAL 材質	SPECIFICATION 仕様	QTY/UNIT 1台当り所要数		REMARK 備考
								1	LK802	
③-83		Terminal strip	端子盤	R4715557C-3	C20		5P	1		
③-84		Terminal strip	端子盤	R4715557C-4	C20		12P	1		
③-85		Earth wire, unit body	ユニットボディアース線	R4714815A-1	SY 75°C		3.5 mm ² green φ=500 緑	2		
③-86		Solderless terminal, earth wire	アース線用圧着端子	R4714815A-2	N5.5-6			4		
③-87		Set bolt, earth wire	取付ボルト	R329843F~6	Hexagon head 六角頭	SUS304	M6 x 25	2		
③-88		Set nut, earth wire	ナット	R329843F~6	Hexagon 六角	SUS304	M6	1		
③-89		Toothed lock washer	歯付座金	R329843F~6		SUS304	M6	2		
③-90		Cable gland, SV	電線グランド(SV用)	Ru33011-4	JIS F8801A		156 PT½	1		
③-91		Cable gland, outdoor unit	" (室外用)	Ru33011-6	JIS F8801A		20a PT¾	1		
③-92		Cable gland, outdoor unit	" (")	Ru33011-5	JIS F8801A		15c	4		
③-93		Rubber bush	配線貫通ゴムブッシュ	R3713279G-2		Neoprene rubber ネオプレンゴム	10 x φ28 x φ13	2		
③-94		Rubber bush	"	R3713279G-3		Neoprene rubber ネオプレンゴム	10 x φ36 x φ13	1		
③-95		Rubber bush	"	R3713279G-6		Neoprene rubber ネオプレンゴム	10 x φ47	2		
③-96		Rubber bush	"	R3713279G-7		Neoprene rubber ネオプレンゴム	10 x φ26 x φ12	1		
③-97		Rubber bush	"	R3713279G-9		Neoprene rubber ネオプレンゴム	10 x φ28	1		
③-98		Rubber bush	"	R3713279G-11		Neoprene rubber ネオプレンゴム	10 x φ48 x φ32	1		
③-99		Rubber bush	"	R3713279G-12		Neoprene rubber ネオプレンゴム	10 x φ28	1		
③-100		Rubber bush	"	R3713279G-15		Neoprene rubber ネオプレンゴム	10 x φ42	1		
③-101		Rubber bush	室内中継ケーブル用 ゴムブッシュ	R4714421A		Neoprene rubber ネオプレンゴム	t8 x I.D.80 x 28	1		

④ Parts in the control box (parts 1)
電気部品箱内部品 (その1)

<https://daikin-p.ru>



NO. 符号	PARTS NO. 部品番号	PARTS NAME	部品名称	DRWG. NO. 図面番号	TYPE 形式	MATERIAL 材質	SPECIFICATION 仕様	QTY/UNIT 1台当所要数		REMARK 備考
									LK802	
④-1		Control box	電氣部品箱本体	R2715563C-1		A5052P-H14	833 x 430 x 240	1		
④-2	690500	Recording thermostat	温度指示記録調節計	R442437B-1	PSD217-31DAY		-25~+25°C	1		
④-3		Set bolt, recording thermostat	記録計付属ボルト	R329839F		SUS304		4		
④-4		Spring lock washer, recording thermostat	バネ座金	R329839F		SUS304	M6	3		
④-5		Toothed lock washer, recording thermostat	歯付座金	R329839F		SUS304	M6	1		
④-6		Fitting plate, recording thermostat	記録計取付板	R4714768G-5		A5052P-H24	630 x 125 x 283	2		
④-7		Set bolt, fitting plate recording thermostat	取付ボルト	R329839F	Hexagon head 六角頭	SUS304	M6 x 25	4		
④-8		Toothed lock washer, recording thermostat	歯付座金	R329839F		SUS304	M6	4		
④-9		Protect cover recording thermostat	記録計保護カバー	R3713409C		A5052P-H24	257 x 212 x t0.8	1		
④-10		Set bolt, protect cover	取付ボルト	R329839F	No.6-32 首下10	SUS304	Unified coarse thread ユニファイト並目ネジ	1		
④-11		Hinge, control box	電氣部品箱蝶番	R4713228C		A5052P-H14	24 x 25 x 90	3		
④-12		Set stay, hinge	蝶番取付ステー	R4713227A		A5052P-H14	24 x 100 x 3.5	3		
④-13		Hinge bolt	蝶番用ボルト	R4713051E-1		SUS304	φ10 x 80	3		
④-14		Wing nut	蝶ナット	R4715552		SUS304	M10	3		
④-15		Bar, hinge	蝶番用丸棒	R4713976A-1		SUS304	φ12 x 76 M8 screw	3		
④-16		Set bolt, hinge	蝶番用ボルト	R4713976A-2		SUS304	φ14 x 69	3		
④-17		Set nut, hinge	蝶番取付ナット	R329839F	Hexagon 六角	SUS304	M12	6		
④-18		Toothed lock washer, hinge	歯付座金	R329839F		SUS304	M12	3		
④-19		Plain washer, hinge	平座金	R329839F		SUS304	M12	6		
④-20		Set nut, hinge	取付ナット	R329839F		SUS304	M6	3		
④-21		Spring lock washer, hinge	バネ座金	R329839F		SUS304	M6	3		

④ Parts in the control box (parts 1)

機外部品箱内部品(その1)

<https://daikin-p.ru>

NO. 符号	PARTS NO. 部品番号	PARTS NAME	部品名称	DRWG. NO. 図面番号	TYPE 形式	MATERIAL 材質	SPECIFICATION 仕様	QTY/UNIT 1台当所要数		REMARK 備考
									LK802	
④-22		Set bolt, hinge	取付ボルト	R329839F	Hexagon head 六角頭	SUS304	M8 x 12	3		
④-23		Spring lock washer, hinge	バネ座金	R329839F		SUS304	M8	3		
④-24		Plain washer, hinge	平座金	R329839F		SUS304	M8	3		
④-25		Set bolt, hinge	取付ボルト	R329839F	Hexagon head 六角頭	SUS304	M6 x 25	6		
④-26		Set nut, hinge	ナット	R329839F	Hexagon 六角	SUS304	M6	6		
④-27		Spring lock washer, hinge	バネ座金	R329839F		SUS304	M6	6		
④-28		Plain washer, hinge	平座金	R329839F		SUS304	M6	6		
④-29		Capillary guide plate	キャピラリー案内板	R4713191F-1		A5052P-H14	t3.5 x 90 x 90	1		
④-30		Set plate, recording thermostat	記録計貫通金具	R4713191F-2		A5052P-H14		1		
④-31		Packing, capillary set plate	パッキン	R4713190C-1		Neoprene rubber ネオプレンゴム	φ18 x 23.5	1		
④-32		Packing, recording set plate	記録計貫通部用パッキン	R4713190C-2		Neoprene rubber ネオプレンゴム	t2 x 90 x 90	1		
④-33		Set screw, capillary	⊕ナバ小ネジ	R329839F	Cross recessed head machine screw	SUS304	M5 x 30	4		
④-34		Set nut, capillary	ナット	R329839F	Hexagon 六角	SUS304	M5	4		
④-35		Spring lock washer, hinge	バネ座金	R329839F		SUS304	M5	4		
④-36		Plain washer, hinge	平座金	R329839F		SUS304	M5	4		
④-37		Protect tube, recording thermostat	記録計保護チューブ	R471334		Neoprene sponge rubber ネオプレンスポンジゴム	Black φ15 x φ11 x 700	1		
④-38		Control box cover	電気部品箱蓋	R3715556A-1		A5052P-H14	830 x 400 x 22	1		
④-39		Packing, control box cover	電気部品箱蓋用パッキン	R3714287A		Neoprene rubber ネオプレンゴム	t8 x 823 x 393	1		
④-40		Set base, snap switch cover	スナップスイッチカバー取付台	R4713408C-1		A5052P-H24	40 x 40 x 80	1		
④-41		Set base, snap switch cover	スナップスイッチカバー取付台	R4715487A		A5052P-H24	36 x 40 x 50	1		
④-42		Access window, recording thermostat	記録計点検窓	R4713047A		Polycarbonate ポリカーボネイト	t3.0 x 154 x 184	1		

NO. 符号	PARTS NO. 部品番号	PARTS NAME	部品名称	DRWG. NO. 図面番号	TYPE 形式	MATERIAL 材質	SPECIFICATION 仕様	QTY/UNIT 1台当所要数		REMARK 備考
								1	LK802	
④-43		Packing, access window	パッキン	R4713846-1		Neoprene rubber ネオプレンゴム	t2 x 152 x 182	1		
④-44		Water proof bolt, access window	防水ボルト	R329839F		SUS304	M5 x 20	8		
④-45		Set nut, access window	ナット	R329839F	Hexagon 六角	SUS304	M5	8		
④-46		Spring lock washer	バネ座金	R329839F		SUS304	M5	8		
④-47		Plain washer	平座金	R329839F		SUS304	M5	8		
④-48		Set base, defrost timer	デフロスタタイマー固定板	R4715569A		A5052P-H24	50 x 65 x 80	1		
④-49	631701	Snap switch, operation	スナップスイッチ	R442411	S302			1		
④-50	631702	Snap switch, defrost	スナップスイッチ	R442412	S305			1		
④-51	632205	Snap switch, pilot lamp	スナップスイッチ	R442597	S31		3 pole single plate	1		
④-52	632210	Cap, snap switch	スナップスイッチ用 防水キャップ	R442410A		Ethylene propylene rubber アロレンゴム	φ18 x 22.5	3		
④-53		Cover, snap switch	スナップスイッチカバー	R3713411D		A5052P-H24	40 x 45 x 90	1		
④-54		Cover, snap switch	スナップスイッチカバー	R4715486A		A5052P-H24	50 x 52 x 50	1		
④-55		Set screw, snap switch cover	⊕ナベ小ネジ	R329839F	Cross recessed head machine screw	SUS304	M4 x 20	2		
④-56		Spring lock washer, snap switch cover	バネ座金	R329839F		SUS304	M4	2		
④-57	675108A	Pilot lamp, operation	表示灯(運転)	R442417B-1	KP-120		green 緑	1		
④-58	675107A	Pilot lamp, defrost	表示灯(除霜)	R442417B-2	KP-120		red 赤	1		
④-59	675109A	Pilot lamp, suitable temp.	表示灯(適温)	R442417B-3	KP-120		orange 橙	1		
④-60	673007A	Pilot lamp	表示灯用ランプ	R442416	E12		Receptacle T20 口金	3		
④-61		Set cover, pilot lamp	ランプ取付カバー	R4713374B-1		A5052P-H24	257 x 212 x t0.8	1		
④-62		Protect cover, pilot lamp	ランプ保護カバー	R4713375B-1		A5052P-H24	205 x 55 x t1.5	1		
④-63		Set screw, pilot lamp protect cover	⊕ナベ小ネジ	R329839F	Cross recessed head machine screw	SUS304	M5 x 10	4		

④ Parts in the control box (parts 1)

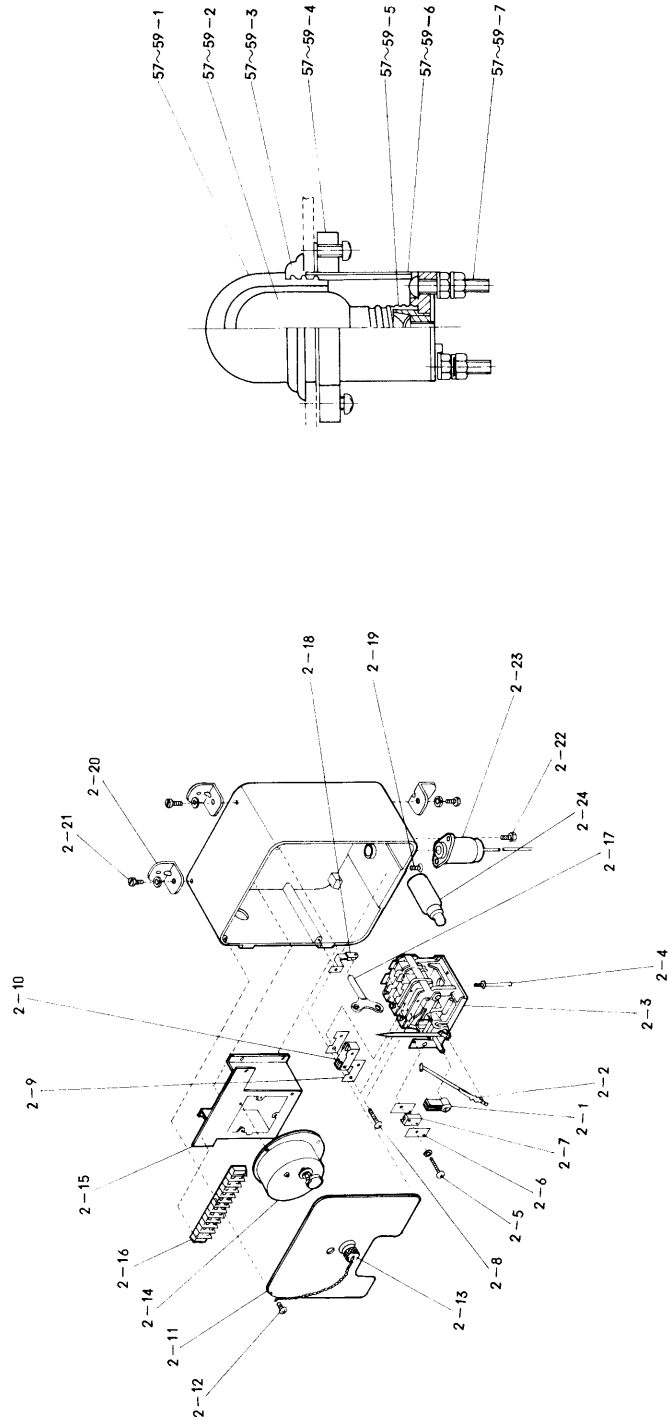
機内部品 (その1)

<https://daikin-p.ru>

NO. 符号	PARTS NO. 部品番号	PARTS NAME	部品名称	DRWG. NO. 図面番号	TYPE 形式	MATERIAL 材質	SPECIFICATION 仕様	QTY/UNIT 1台当所要数		REMARK 備考
								L	K802	
④-64		Set nut, pilot lamp protect cover	ナット	R329839F	Hexagon 六角	SUS304	M5	4		
④-65		Toothed lock washer	歯付座金	R329839F		SUS304	M5	4		
④-66	664514	Cannon receptacle, pilot lamp	表示灯用キャノンソケット	AS17068	MS3102R-14S-2C			1		
④-67		Cap, cannon receptacle	ソケット用キャップ	AS17068	MS25043-14C			1		
④-68		Packing, cannon plug	キャノンプラグ用パッキン	R4713224A-1		Neoprene rubber ネオプレンゴム	t2 x 30 x 50	1		
④-69		Protect cover, cannon plug	キャノンプラグ用保護カバー	R4713961A		A5052P-H24	42 x 72 x 35	1		
④-70		Rubber bush, cannon plug	キャノンプラグ用ゴムブッシュ	Na30011-43	RB3-10	Rubber 天然ゴム	φ17 x φ10	1		
④-71		Water proof bolt, socket cover	防水ボルト	R329839F		SUS304	M5 x 20	2		
④-72		Set nut, socket cover	ナット	R329839F	Hexagon 六角	SUS304	M5	2		
④-73		Spring lock washer, socket cover	バネ座金	R329839F		SUS304	M5	2		
④-74		Set screw, socket	母ナベ小ネジ	R329839F	Cross recessed head machine screw	SUS304	M3 x 16	4		
④-75		Set nut, socket	ナット	R329839F	Hexagon 六角	SUS304	M3	4		
④-76		Toothed lock washer	歯付座金	R329839F		SUS304	M3	4		
④-77	621021	Defrost timer	除霜用タイマー	R342574-1	STP-73		AC24V 6A automatic reset system 自己復帰式	1		
④-78		Socket, defrost timer	除霜用タイマソケット	R342574-2	8PF		AC24V 6A automatic reset system	1		
④-79		Packing, defrost timer	デフロストタイマー用パッキン	R4715300A-1		Neoprene rubber ネオプレンゴム		2		
④-80		Set bolt, defrost timer	取付ボルト	R329839F	Hexagon head 六角頭	SUS304	M6 x 16	2		
④-81		Spring lock washer, defrost timer	バネ座金	R329839F		SUS304	M6	2		
④-82		Plain washer, defrost timer	平座金	R329839F		SUS304	M6	2		
④-83		Set screw, defrost timer	母ナベ小ネジ	R329839F	Cross recessed head machine screw	SUS304	M4 x 20	2		
④-84		Spring lock washer, defrost timer	バネ座金	R329839F		SUS304	M4	2		

NO. 符号	PARTS NO. 部品番号	PARTS NAME	部品名称	DRWG. NO. 図面番号	TYPE 形式	MATERIAL 材質	SPECIFICATION 仕様	QTY/UNIT		REMARK 備考
								1台当所要数	LK802	
④-85	664309	Connector, recording thermostat	記録計蓋用プラグ	R442453A	CN-8			2	} 1 Set	
④-86		Receptacle, recording thermostat	記録計蓋用レセプタクル	R442454A	CN-8			2		
④-87		Cover, connector	コネクタ-保護カバー	R4713974		A5052P-H24	65 x 35 x 96	2		
④-88		Set screw, connector plate	取付ネジ	R329839F	Cross recessed head machine screw	SUS304	M3 x 16	4		
④-89		Set nut, connector plate	ナット	R329839F		SUS304	M3	4		
④-90		Toothed lock washer, connector plate	歯付座金	R329839F		SUS304	M3	8		
④-91		Terminal strip, control circuit	端子盤	R371385L-21	KBT30		12P 250V 20A	1		
④-92		Terminal strip, control circuit	"	R3715970A-3	KBT30		18P 250V 20A	1		
④-93		Terminal strip, control circuit	"	R4713668D-1	KBT60		3P	1		
④-94		Terminal strip, control circuit	"	R4713668D-2	KBT60		3P	1		
④-95		Set screw, terminal strip	取付ネジ	R329839F	Cross recessed head machine screw	SUS304	M5 x 30	4		
④-96		Spring lock washer, terminal strip	バネ座金	R329839F		SUS304	M5	4		
④-97		Plain washer, terminal strip	平座金	R329839F		SUS304	M5	4		
④-98		Cable gland	特殊電線グランド	R4714821C	40 type		JISF 8801A	1		
④-99		Body	貫通金物本体	R4716054-1	2A-40 type		φ51 x 46	1		
④-100		Plain washer	改造形電線グランド座金	R4716055		B5BM	t2 x φ47	1		
④-101		Packing	全上用パッキン	R4714818		Neoprene rubber ネオプレンゴム	t16 x φ44	1		
④-102		Plain washer	" 座金	R471822A		B5BM	t2.0 x φ44	2		
④-103		Cable gland	電線グランド	Ru33011-4	15b		JISF8801A	3		
④-104		Cable gland	"	Ru33011-5	15c		JISF8801A	1		
④-105		Cable gland	"	Ru33011-10	25b		JISF8801A	3		
④-106		Cable gland	"	Ru33011-11	25c		JISF8801A	1		

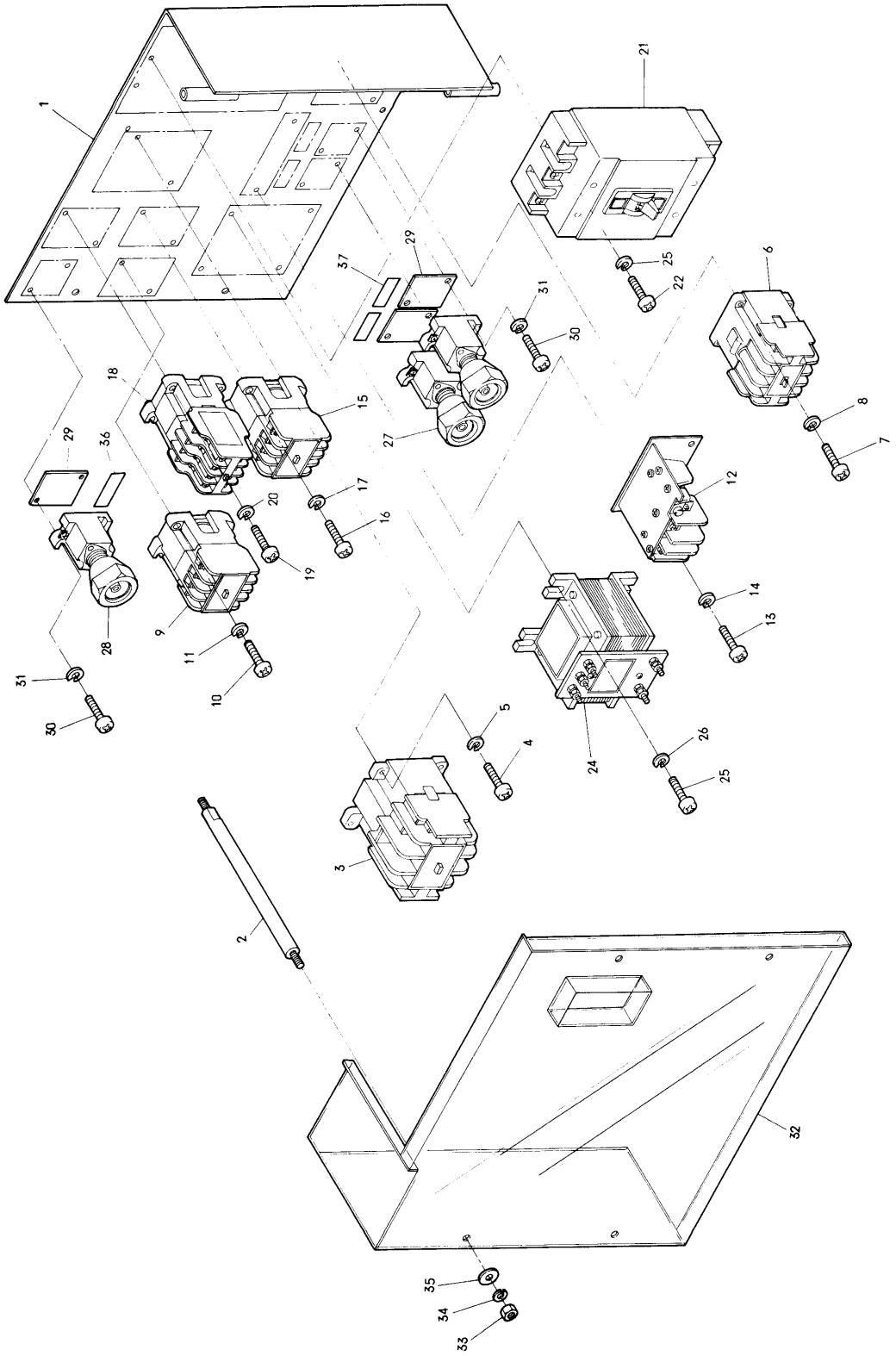
④ Parts in the control box (parts 1-1)
 電気部品箱内部品 (その1-1)



NO. 符号	PARTS NO. 部品番号	PARTS NAME	部品名称	DRWG. NO. 図面番号	TYPE 形式	MATERIAL 材質	SPECIFICATION 仕様	QTY/UNIT 1台当り数量	REMARK 備考
④-2		Recording thermostat	温度指示記録調節計		RDWC-J592A			1	
④-2-1		Setting knob	セッティングノブ	R442437B-1	RDW-30		(Set screw 8-32x3/16") 取付ビス	1	
④-2-2		Pen ass'y	ペン組立品	R442437B-1	RSS10		(Set screw 2-56x1/8") 取付ビス	1	
④-2-3		Mechanism ass'y	メカニズム組立品	R442437B-1	RDWC-J592A			1	
④-2-4		Push rod	プッシュロッド	R442437B-1	RDWS11		(Set screw 24-36x3/16") 取付ビス	1	
④-2-5		Set screw, manual switch	マニュアルスイッチ 取付ビス	R442437B-1			4-40x3/4"	2	
④-2-6		Insulation, manual switch	マニュアルスイッチ 絶縁物	R442437B-1	DW-58			1	
④-2-7		Manual switch	マニュアルスイッチ	R442437B-1	No.57			1	
④-2-8		Set screw, manual switch	マニュアルスイッチ 取付ビス	R442437B-1			6-32x15/16"	4	
④-2-9		Insulation, control switch	コントロールスイッチ 絶縁物	R442437B-1	MA-35			4	
④-2-10		Control switch	コントロールスイッチ	R442437B-1	No.79			2	
④-2-11		Retaining plate	押エ板	R442437B-1	RDW-17			1	
④-2-12		Set screw, retaining plate	全上用取付ビス	R442437B-1			6-32x5/16"	4	
④-2-13		Nut and chain, recording chart setting	記録用紙押エ ナットチェーン1式	R442437B-1	RDW-S12			1	
④-2-14		Clock, recording chart drive	記録用紙 回転用時計	R442437B-1	RDW-65		31 day type 81日巻	1	
④-2-15		Set base, recording chart drive	全上用取付台	R442437B-1	RDW-31			1	
④-2-16		Terminal strip	端子盤	R442437B-1	14051502			1	
④-2-17		Clock winding key	時計センマイ巻上金具	R442437B-1	9-359			1	
④-2-18		Set base, key mounting clip	全上用取付台	R442437B-1	RFS-S4A			1	
④-2-19		Set screw, mechanism ass'y	メカニズム組立品 取付ビス	R442437B-1			8-32x5/8"	1	
④-2-20		Mounting clip	本体取付板	R442437B-1	DW-43			4	

⑤ Parts in the control box (parts 2)
 電気部品箱内部品(その2)

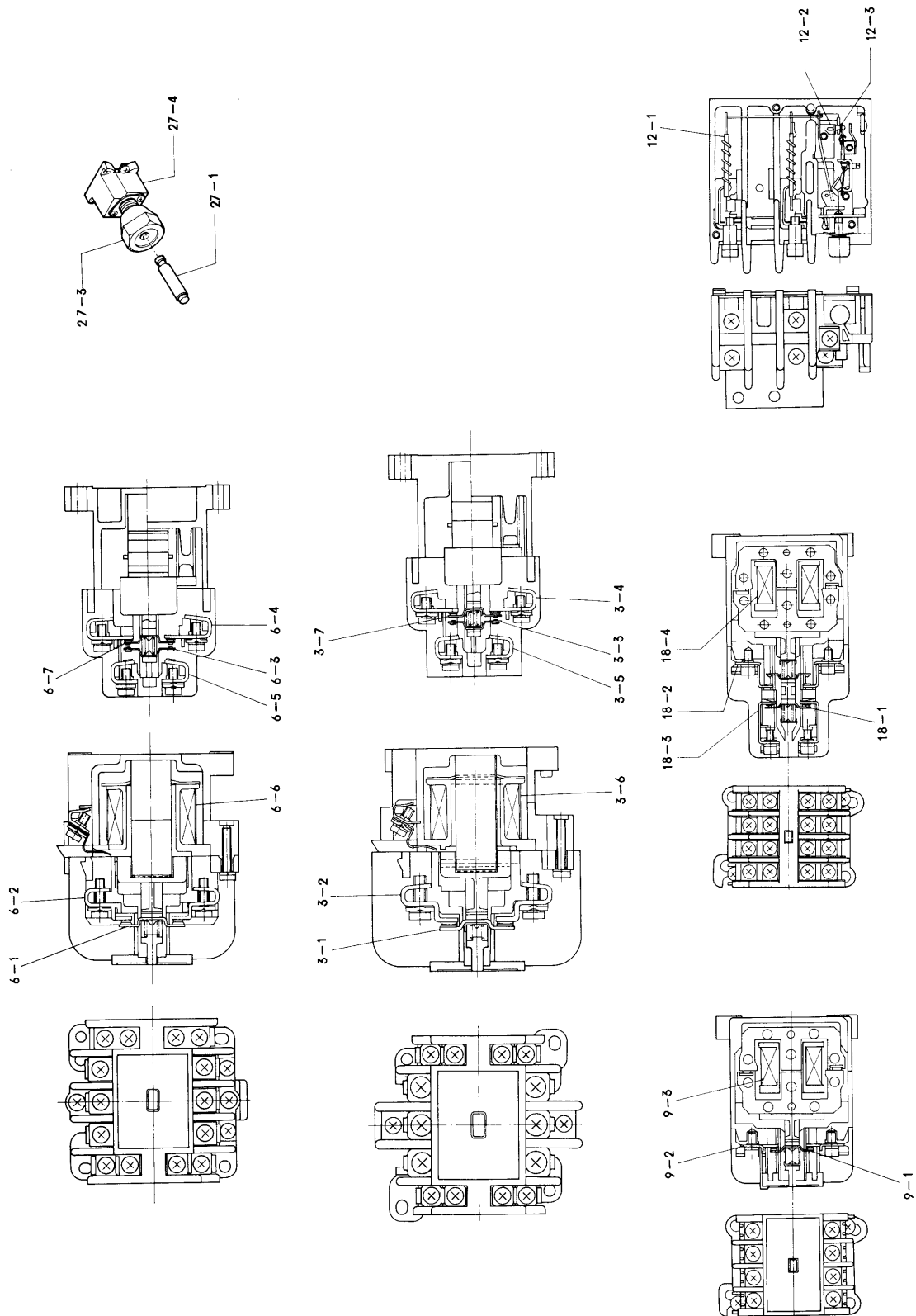
<https://daikin-p.ru>



NO. 符号	PARTS NO. 部品番号	PARTS NAME	部品名称	DRWG. NO. 図面番号	TYPE 形式	MATERIAL 材質	SPECIFICATION 仕様	QTY/UNIT 1台当所要数		REMARK 備考
									LK802	
⑤-1		Set plate, control device	機器取付板	R3715807B-1		SPHC-1	310x332x98	1		
⑤-2		Set bolt, control devices	機器取付ボルト	R4714770B		SS41B	φ12 x 150	4		
⑤-3	617402	Magnetic switch, compressor	電磁開閉器 (圧縮機)	R342684B	PAK35U-P8		No over current relay	1		
⑤-4		Set screw, magnetic switch	取付ネジ	R329839F	Cross recessed head machine screw	SUS304	M4 x 20	4		
⑤-5		Spring lock washer, magnetic switch	バネ座金	R329839F		SUS304	M4	4		
⑤-6	617304	Magnetic switch, heater	電磁開閉器 (ヒーター)	R342683B	PAK25U-P8		No over current relay	1		
⑤-7		Set screw, magnetic switch	取付ネジ	R329839F	Cross recessed head machine screw	SUS304	M4 x 20	2		
⑤-8		Spring lock washer, magnetic switch	バネ座金	R329839F		SUS304	M4	2		
⑤-9	617029	Magnetic switch, fan motor	電磁開閉器 (ファン)	R342682A	PAK6U-P8		AC 24V with no over current relay	1		
⑤-10		Set screw, magnetic switch	取付ネジ	R329839F	Cross recessed head machine screw	SUS304	M4 x 20	2		
⑤-11		Spring lock washer, magnetic switch	バネ座金	R329839F		SUS304	M4	2		
⑤-12	612204	Over current relay	過電流継電器	R342432C	CR-35-NP2S4		定格 32A	1		
⑤-13		Set screw, over current relay	取付ネジ	R329839F	Cross recessed head machine screw	SUS304	M4 x 20	2		
⑤-14		Spring lock washer, over current relay	バネ座金	R329839F		SUS304	M4	2		
⑤-15	617028	Magnetic relay, crankcase heater	電磁継電器 (クランクケースヒーター)	R342685B	PAK6UR22-P8		AC 24V gold coating 金メッキ付	1		
⑤-16		Set screw, magnetic relay	取付ネジ	R329839F	Cross recessed head machine screw	SUS304	M4 x 20	2		
⑤-17		Spring lock washer, magnetic relay	バネ座金	R329839F		SUS304	M4	2		
⑤-18	617026	Magnetic relay, defrost	電磁継電器 (除霜用)	R342686A	PAK6UR44W-P8		AC 24V gold coating 金メッキ付	1		
⑤-19		Set screw, magnetic relay	取付ネジ	R329839F	Cross recessed head machine screw	SUS304	M4 x 20	4		
⑤-20		Spring lock washer, magnetic relay	バネ座金	R329839F		SUS304	M4	4		
⑤-21	622702	Air circuit breaker	ノーヒューズブレーカー	R442418B-2	MK53 表面形		3P 500V 50AF/50A	1		

⑤ Parts in the control box (parts 2-1)
 電気部品箱内部品 (その2-1)

<https://daikin-p.ru>

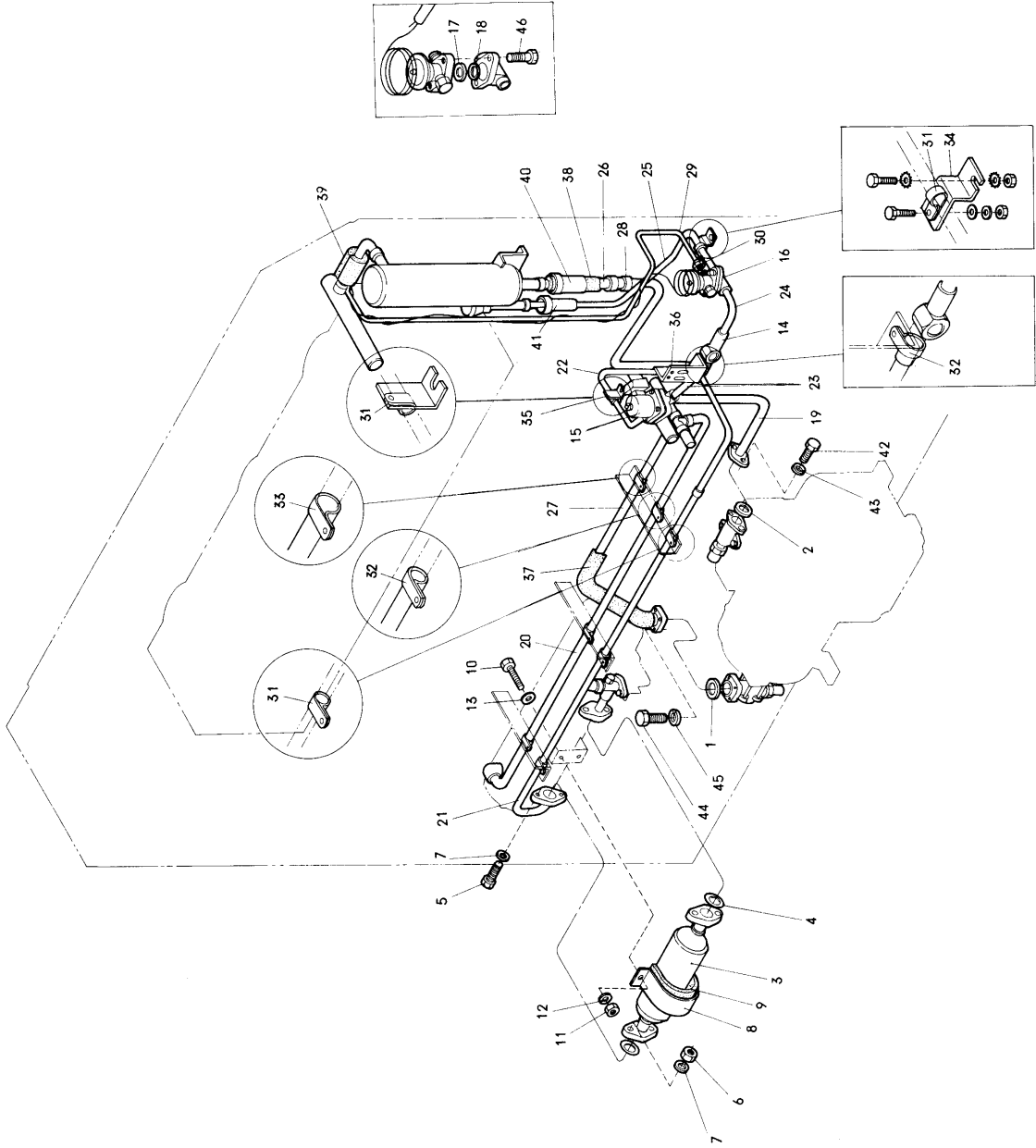


NO. 符号	PARTS NO. 部品番号	PARTS NAME	部品名称	DRWG. NO. 図面番号	TYPE 形式	MATERIAL 材質	SPECIFICATION 仕様	QTY/UNIT 1台当所要数		REMARK 備考
								LK802		
⑤-6		Magnetic switch	電磁閉閉器		PAK25U-P8					
⑤-6-1		Moving contactor	可動接触	6836-10-1				3		
⑤-6-2		Fixed contactor	固定接触	6836-11-1			Sn coating メッキ付	6		
⑤-6-3		Auxiliary a, moving contactor	補助 a 可動接触	6836-12-1				2		
⑤-6-4		Auxiliary a, fixed contactor	補助 a 固定接触	6836-13-1			Sn coating メッキ付	4		
⑤-6-5		Auxiliary b, fixed contactor	補助 b 固定接触	6836-14-5			Sn coating //	4		
⑤-6-6		Coil ass'y	コイル組立品	6836-17-1				1		
⑤-6-7		Auxiliary b, moving contactor	補助 b 可動接触	6836-12-4				2		
⑤-6-8		Auxiliary, moving contactor	補助可動接触	6836-12-2				2		
⑤-3		Magnetic switch	電磁閉閉器		PAK35U-P8					
⑤-3-1		Moving contactor	可動接触	6837-8-1				3		
⑤-3-2		Fixed contactor	固定接触	6837-9-1			Sn coating メッキ付	6		
⑤-3-3		Auxiliary a, moving contactor	補助 a 可動接触	6836-12-1				2		
⑤-3-4		Auxiliary a, fixed contactor	補助 a 固定接触	6836-13-1			Sn coating メッキ付	4		
⑤-3-5		Auxiliary b, fixed contactor	補助 b //	6836-14-5			Sn coating //	4		
⑤-3-6		Coil ass'y	コイル組立品	6836-7-1				1		
⑤-3-7		Auxiliary b, moving contactor	補助 b 可動接触	6836-12-4				2		
⑤-3-8		Auxiliary, moving contactor	補助可動接触	6836-12-5				2		
⑤-9		Magnetic switch	電磁閉閉器		PAK-6U-P8					
⑤-9-1		Moving contactor	可動接触	6832-10-1				4		
⑤-9-2		Fixed contactor	固定接触	6832-11-1				8		

NO. 符号	PARTS NO. 部品番号	PARTS NAME	部品名称	DRWG. NO. 図面番号	TYPE 形式	MATERIAL 材質	SPECIFICATION 仕様	QTY/UNIT 1台当所要数		REMARK 備考
									LK802	
⑤-9-8		Coil assembly	コイル組立品	6832-15-1				1		
⑤-15		Magnetic relay	電磁継電器		PAK-6UR22-P8					
⑤-15-1		A moving contactor	a. 可動接触	6781-2-4				2		
⑤-15-2		A fixed contactor	a. 固定接触	6821-3-2				4		
⑤-15-3		b moving contactor	b. 可動接触	6781-2-1				2		
⑤-15-4		b fixed contactor	b. 固定接触	6781-3-2				4		
⑤-15-5		Coil ass'y	コイル組立品	6781-15-1				1		
⑤-18		Magnetic relay	電磁継電器		PAK-6UR44W-P8					
⑤-18-1		Moving contactor	可動接触	6781-2-4				8		
⑤-18-2		b fixed contactor	b. 固定接触	6821-4-3				8		
⑤-18-3		a fixed contactor	a. 固定接触	6820-4-3				8		
⑤-18-4		Coil ass'y	コイル組立品	6832-15-1				1		
⑤-12		Over current relay	過電流継電器		CR-35-NP2S4					
⑤-12-1		Heater ass'y	ヒーター組立品	64770-1-2				2		
⑤-12-2		Moving contactor	可動接触	64770-1-2				1		
⑤-12-3		b contact point	b. 接点組立	64770-1-2				1		
⑤-27 ⑤-28		Fuse	ヒューズ		AFC-3.AFC-10					
⑤-27-1 ⑤-28	670203	Fuse element	ヒューズエレメント	Mi32003-3	C10		AFaC-10 用	1		
⑤-27-2 ⑤-28	670209A	Fuse element	"	Mi32003-1	C3		AFaC-3 用	2		
⑤-27-3 ⑤-28		Gauge ring	ゲージリング	Mi32003-3	R10		AFaC-10 用	1		
⑤-27-4 ⑤-28		Gauge ring	"	Mi32003-1	R3		AFaC-3 用	2		

⑥ Parts related with refrigerant piping
冷媒配管関連部品

<https://daikin-p.ru>



NO. 符号	PARTS NO. 部品番号	PARTS NAME	部品名称	DRWG. NO. 図面番号	TYPE 形式	MATERIAL 材質	SPECIFICATION 仕様	QTY/UNIT		REMARK 備考
								1台当所要数	LK802	
⑥-1	264001	Packing, suction side stop valve flange	吸入側閉鎖弁合フランジ用パッキン	NI40013-2			t0.8xφ54xφ40	1		
⑥-2	264018	Packing, discharge side stop valve flange	吐出側 "	NI40053-12			t0.8xφ30xφ23	1		
⑥-3	230009A	Dryer	ドライヤー	R37159798			φ762 x 261.5	1		
⑥-4	264231	O ring, dryer	ドライヤー用Oリング	Ta30011-14	POR-P18		φ22.6xI.D.φ17.8	2		
⑥-5		Set bolt, dryer flange	ドライヤー合フランジ取付ボルト	R329843F~6	Hexagon head 六角頭	SUS304	M8x50	4		
⑥-6		Set nut, dryer	ナット	R329843F~6	Hexagon 六角	SUS304	M8	4		
⑥-7		Plain washer, dryer	平座金	R329843F~6		SUS304	M8	8		
⑥-8		Fitting band, dryer	ドライヤー取付バンド	R4715981A-1		A5052P-H24	Width 40x122 幅	1		
⑥-9		Rubber bush, dryer fitting band	緩衝ゴム	Ne41013-4		Neoprene rubber ネオプレンゴム	42x2 φ=164	1		
⑥-10		Set bolt, dryer	取付ボルト	R329843F~6	Hexagon head 六角頭	SUS304	M6x25	2		
⑥-11		Set nut, dryer	ナット	R329843F~6	Hexagon 六角	SUS304	M6	2		
⑥-12		Spring lock washer, dryer	バネ座金	R329843F~6		SUS304	M6	2		
⑥-13		Plain washer, dryer	平座金	R329843F~6		SUS304	M6	2		
⑥-14	298006	Liquid indicator	リキッドインジケーター	R442441C-2	SA-15S		For R12 5/8" I.D. CuT Brazing	1		
⑥-15	296682	Solenoid valve	電磁弁	R442442A-2	B3S5		AC24V 50/60Hz size 5/32"	1		
⑥-16	224304A	Expansion valve	膨張弁	R442438B-2	TCLE3 EW30-8C			1		
⑥-17		Packing (large), expansion valve	膨張弁用パッキン(大)	R4716343-1		Polyfran ポリフラン	t0.8xφ31.5xφ25.4	2		
⑥-18		Packing (small), expansion valve	" (小)	R4716343-2		Polyfran ポリフラン	t0.8xφ16xφ9.5	1		
⑥-19		Refrigerant piping, (compressor to air cooled condenser)	冷媒配管(圧縮機~空冷凝縮器)	R2714801K-1-ka		DCuT 1B-1/2H	φ25.4x11.6 合フランジ付	1		
⑥-20		Refrigerant piping, (Air cooled condenser to water cooled condenser)	冷媒配管(空冷凝縮器~水冷凝縮器)	R2714801K-2		DCuT 1B-1/2H	φ19.1x11.2	1		
⑥-21		Refrigerant piping, (Dryer to solenoid valve A)	冷媒配管(ドライヤー~電磁弁A)	R2714801K-3-ku		DCuT 1B-1/2H	φ15.9x11.2 合フランジ付	1		

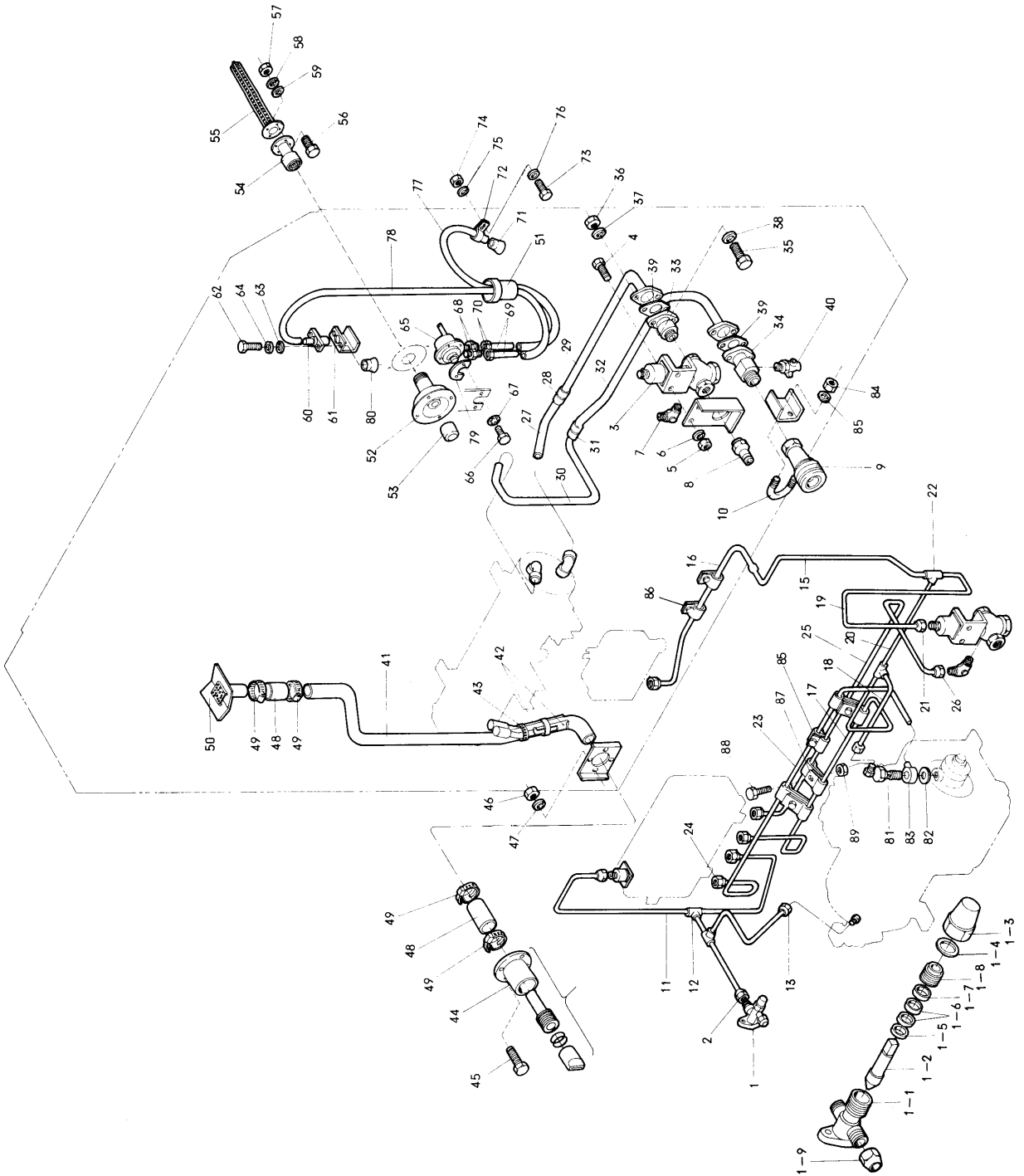
⑥ Parts related with refrigerant piping
冷媒配管関連部品

<https://daikin-p.ru>

NO. 符号	PARTS NO. 部品番号	PARTS NAME	部品名称	DRWG. NO. 図面番号	TYPE 形式	MATERIAL 材質	SPECIFICATION 仕様	QTY/UNIT 1台当所要数		REMARK 備考
								1	LK802	
⑥-22		Refrigerant piping (Dryer to solenoid valve C)	冷媒配管 (ドライヤー～電磁弁A)	R2714801K-5		DCuT 1B-½H	φ15.9x11.2	1		
⑥-23		Refrigerant pipings (Solenoid valve to liquid indicator)	冷媒配管 (電磁弁～リキッパインジケータ)	R2714801K-6		DCuT 1B-½H	φ15.9x11.2	1		
⑥-24		Refrigerant pipings (Liquid indicator to expansion valve)	冷媒配管 (リキッパインジケータ～膨張弁)	R2714801K-7		DCuT 1B-½H	φ15.9x11.2	1		
⑥-25		Refrigerant piping (Expansion valve to distributor)	冷媒配管 (膨張弁～分流器)	R2714801K-8		DCuT 1B-½H	φ31.8x11.2	1		
⑥-26		Refrigerant piping (Accumulator to compressor A)	冷媒配管 (アキュムレータ～圧縮機A)	R2714801K-9		DCuT 1B-½H	φ31.8x11.2	1		
⑥-27		Refrigerant piping (Accumulator to compressor B)	冷媒配管 (アキュムレータ～圧縮機B)	R2714801K-10-KO		DCuT 1B-½H	φ31.8x11.2 合フランジ付	1		
⑥-28		Union joint	ユニオン管接手	NI42024-9	USSB10-10	BSBF	φ31.8 DCuT x 46.5	1		
⑥-29		Equalizer, expansion valve	膨張弁外部均圧管	R4714948D-1		DCuT 1B-½H	φ6.4x10.8	1		
⑥-30	250001	Flare nut	フレアナット	NI43011-1	FNS-2	BSBF	For φ6.4 DCuT u 7/16 screw thread 20	1		
⑥-31		Clamp	配管クランプ材	R4242250J-1		A5052P-H24	20x20x35	7		
⑥-32		Clamp	"	R4242250J-6		A5052P-H24	24x20x40.5	5		
⑥-33		Clamp	"	R4242250J-7		A5052P-H24	36x20x51.5	4		
⑥-34		Liquid piping support A	リキッパ配管サポート(A)	R4715003A		A5052P-H14	30x30x80	1		
⑥-35		Liquid piping support B	" (B)	R4715301		A5052P-H14	40x60x30	1		
⑥-36		Liquid piping support C	" (C)	R4715492		A5052P-H24	50x125x60	1		
⑥-37		Heat insulation, suction pipe (A)	吸込管防熱材 (A)	Na30051B-4		Urethane foam ウレタンフォーム	O.D. φ65.2xE.D. φ27.2	1.5m		
⑥-38		Heat insulation, suction pipe (B)	" (B)	Na30051B-5		Urethane foam ウレタンフォーム	O.D. φ74xE.D. φ34	0.5m		
⑥-39		Heat insulation, feeler tube	感温筒防熱材	R4713948		Neoprene rubber ネオプレンゴム	t10x120x180	1		
⑥-40		Vinyl pipe	貫通パイプ	R4713940C-1		Vinyl 耐熱塩ビ	Designation 20x120 呼び	1		
⑥-41		Vinyl pipe	"	R4713940C-2		Vinyl 耐熱塩ビ	Designation 35x120 呼び	1		
⑥-42		Set bolt, compressor discharge flange	圧縮機吐出閉鎖弁 フランジ取付ボルト	R329843F-6	Hexagon head 六角頭	SUS304	M10x45	2		

⑦ Water and gauge piping and their related parts
 水およびゲージ配管関連部品

<https://daikin-p.ru>



NO. 符号	PARTS NO. 部品番号	PARTS NAME	部品名称	DRWG. NO. 図面番号	TYPE 形式	MATERIAL 材質	SPECIFICATION 仕様	QTY/UNIT 1台所要数		REMARK 備考
									LK802	
⑦-1	270200	Stop valve, suction side	吸入側 ゲージ取出用閉鎖弁	Z67058	VSV6B		For $\phi 6.4$ DCuT	1		
⑦-1-1		Body, stop valve	閉鎖弁用弁体	R336368F		BSBF		1		
⑦-1-2		Spindle, stop valve	弁棒	R436293F				1		
⑦-1-3		Spindle cover, stop valve	弁蓋	R436517E		BSBF	27x30.5	1		
⑦-1-4		Packing, spindle cover	弁蓋パッキン	R436527B			t1.0x $\phi 18.5$ x $\phi 15$	1		
⑦-1-5		Plain washer (lower) stop valve packing	パッキン下座金	R436403D		BSBF	$\phi 12.3$ x1.2	1		
⑦-1-6		Packing, stop valve	パッキン	R436455A			$\phi 12.5$ x2.0	1		
⑦-1-7		Plain washer (upper)	パッキン上座金	R436402C		BSBF	$\phi 12.1$ x 1.6	1		
⑦-1-8		Packing retainer, stop valve	パッキン押え	R436358H		BSBF	$\phi 12$ x13	1		
⑦-1-9		Flare nut, stop valve	フレアーナット	N143011G-1	FNS-2	BSBF	For $\phi 6.4$ DCuT U7/16 screw thread 20	1		
⑦-2		Flare nut	フレアーナット	N143011-7	FNS3-2	BSBF	For $\phi 6.4$ DCuT u 5/8x18	1		
⑦-3	501301	Water regulator	節水弁	R3424444B	BQ-No.10-0004-33		Water line PT3/4B For R12 refrigerant line 1/4B	1		
⑦-4		Set bolt, water regulator	節水弁 取付ボルト	R329893F~6	Hexagon head 六角頭	SUS304	M6x25	2		
⑦-5		Set nut, water regulator	ナット	R329893F~6	Hexagon 六角	SUS304	M6	2		
⑦-6		Spring lock washer, water regulator	バネ座金	R329893F~6		SUS304	M6	2		
⑦-7		L joint, water regulator	節水弁用L接手	N142032-1	LF02-B	BSBF	For $\phi 6.4$ CuT u7/16x20 NPTF1/8-27	1		
⑦-8		Union joint, cooling water inlet	冷却水入口接手	R4713106	HANSEN No.68 相当品		$\phi 36.5$ x60	1		
⑦-9		Union joint, cooling water outlet	冷却水出口接手	R3716051	B8-H36 相当品		$\phi 65$ x105	1		
⑦-10		Set bolt, union joint	冷却水出口接手止メ金具	R4713105		SUS304	U band M5 screw	1		
⑦-11		Gauge piping, low pressure side A~E	低圧ゲージ配管 A~E	R3715579D-1		DCuT 1B-1/4H		1		
-12		T joint	銅管用T接手	N142045-2	TSS3-3-3		For $\phi 9.5$ CuT	2		

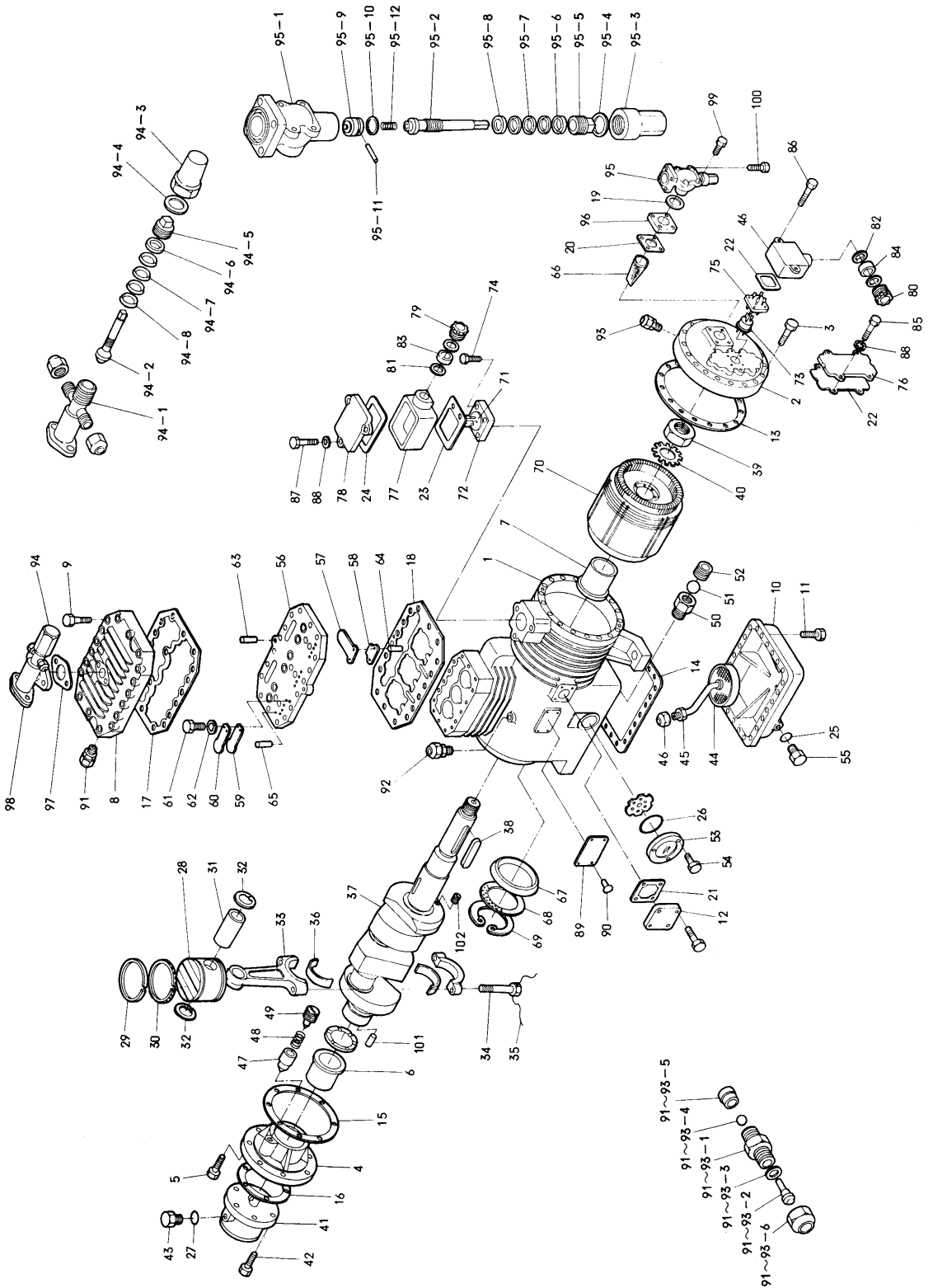
NO. 符号	PARTS NO. 部品番号	PARTS NAME	部品名称	DRWG. NO. 図面番号	TYPE 形式	MATERIAL 材質	SPECIFICATION 仕様	QTY/UNIT 1台当所要数		REMARK 備考
								LK802		
⑦-13	250001	Flare nut	フレアーナット	NI43011-1	FNS-2	BSBF	For $\phi 6.4$ DCuT U7/16x20 screw thread	3		
⑦-14		Flare nut	"	NI43011-7		BSBF		1		
⑦-15		Gauge piping, high pressure side (A)	高压ゲージ配管(A)	R3715580B-1		DCuT 1B- $\frac{1}{2}$ H	$\phi 6.4 \times t 0.8$	1		
⑦-16		Gauge piping, high pressure side (B)	" (B)	R3715580B-2		DCuT 1B- $\frac{1}{2}$ H	$\phi 6.4 \times t 0.8$	1		
⑦-17		Gauge piping, high pressure side (C)	" (C)	R3715580B-3		DCuT 1B- $\frac{1}{2}$ H	$\phi 6.4 \times t 0.8$	1		
⑦-18		Gauge piping, high pressure side (D)	" (D)	R3715580B-3		DCuT 1B- $\frac{1}{2}$ H	$\phi 6.4 \times t 0.8$	1		
⑦-19		Gauge piping, high pressure side (E)	" (E)	R3715580B-3		DCuT 1B- $\frac{1}{2}$ H	$\phi 6.4 \times t 0.8$	1		
⑦-20		Gauge piping, high pressure side (F)	" (F)	R3715580B-3		DCuT 1B- $\frac{1}{2}$ H	$\phi 6.4 \times t 0.8$	1		
⑦-21		Flare nut	フレアーナット	NI43011-1	FNS-2	BSBF	For $\phi 6.4$ DCuT U7/16x20	4		
⑦-22		T joint	銅管用 T 接手	NI42045-2	TSS3-3-3	BSBF	For $\phi 9.5$ CuT	2		
⑦-23		Gauge piping, oil pressure side	油圧ゲージ配管	R3715579D-2		DCuT 1B- $\frac{1}{2}$ H	$\phi 6.4 \times t 0.8$	1		
⑦-24		Flare nut	フレアーナット	NI43011-1	FNS-2	BSBF	For $\phi 6.4$ DCuT U7/16x20	1		
⑦-25		Gauge piping, water pressure side	水圧ゲージ配管	R37155790-3		DCuT 1B- $\frac{1}{2}$ H	$\phi 6.4 \times t 0.8$	1		
⑦-26		Flare nut	フレアーナット	NI43011-1	FNS-2	BSBF	For $\phi 6.4$ DCuT U7/16x20	2		
⑦-27		Piping (A), cooling water inlet	冷却水入口配管(A)	R3714809C-1		DCuT 1B- $\frac{1}{2}$ H	$\phi 25.4 \times t 1.6$	1		
⑦-28		Union joint	ユニオン管接手	NI42024-8	USSB-8-8		$\phi 25.4$ DCuT	1		
⑦-29		Piping (B), cooling water inlet	冷却水入口配管(B)	R3714809C-2		DCuT 1B- $\frac{1}{2}$ H	$\phi 25.4 \times t 1.6$ Flange attached フランジ付	1		
⑦-30		Piping (A), cooling water outlet	冷却水出口配管(A)	R3714810D-1		DCuT 1B- $\frac{1}{2}$ H	$\phi 25.4 \times t 1.6$ Flange attached フランジ付	1		
⑦-31		Union joint	ユニオン管接手	NI42024-8	USSB-8-8			1		
⑦-32		Piping (B), cooling water outlet (B)	冷却水出口配管(B)	R3714810D-2		DCuT 1B- $\frac{1}{2}$ H	$\phi 25.4 \times t 1.6$ Flange attached フランジ付	1		
⑦-33		Union joint, water outlet side	水出口側連絡接手	R4713466A		BSBF	$\phi 40 \times 80$ Flange attached フランジ付	1		

NO. 符号	PARTS NO. 部品番号	PARTS NAME	部品名称	DRWG. NO. 図面番号	TYPE 形式	MATERIAL 材質	SPECIFICATION 仕様	QTY/UNIT 1台当所要数		REMARK 備考
								L	K802	
⑦-34		Union joint, water inlet side	水入口側連結接手	R4713467A		BSBF	φ40x62 Flange attached フランジ付	1		
⑦-35		Set bolt, water piping flange (A)	水配管フランジ(A) 取付ボルト	R329893F~6	Hexagon head 六角頭	SUS304	M10x45	4		
⑦-36		Set nut	ナット	R329893F~6	Hexagon 六角	SUS304	M10	4		
⑦-37		Spring lock washer	バネ座金	R329893F~6		SUS304	M10	4		
⑦-38		Plain washer	平座金	R329893F~6		SUS304	M10	4		
⑦-39		Packing	パッキン	R4714079		布入ゴム	t3x44x72	2		
⑦-40	500121	Drain cock	水抜弁(ビーコック)	R465162C-3		BSBF	PT $\frac{1}{4}$	1		
⑦-41		Drain pipe	ドレン配管	R4716013B		DCuT 1B $\frac{1}{2}$ H	φ31.8xt1.25	1		
⑦-42		Insert holder, drain heater	ドレン管ヒーター挿入管	R4714814A		DCuT 1B $\frac{1}{2}$ H	φ19.1x150xt1.0	2		
⑦-43		Fitting band, water piping	管止メバンド	R4713969		DCuT 1B- $\frac{1}{2}$ H	t0.8x10x900	1		
⑦-44		Drain connection	ドレン接続口	R3714812D		FRP	φ95x126 prevention cap attached	1		
⑦-45		Set bolt, drain connection	ドレン接続口と 取付ボルト	R329893F~6	Hexagon head 六角頭	SUS304	M5x16	4		
⑦-46		Set nut, drain connection	ナット	R329893F~6	Hexagon 六角	SUS304	M5	4		
⑦-47		Spring lock washer, drain connection	バネ座金	R329893F~6		SUS304	M5	4		
⑦-48		Drain connection hose	ドレン接続ホース	R4716248A-2		Neoprene rubber ネオプレンゴム	O.D. φ38xI.D. φ28	1		
⑦-49		Fitting band, drain hose	ドレンホースバンド	R4716528-3		SUS304	φ38x13	4		
⑦-50		Drain pipe	ドレン管	R4714756C-1		DCuT 1B- $\frac{1}{2}$	φ31.8 ッパ, カバー付	1		
⑦-51		Vinyl pipe	貫通パイプ	R4713940C-4		Vinyl 耐熱塩ビ	65x120	1		
⑦-52		Socket, thermometer	温度計挿入用 貫通ソケット	R3714967A		Vinyl "	φ110x108	1		
⑦-53		Cap (A), thermometer socket	貫通ソケット用キャップ(A)	R4714968-1		Vinyl "	φ36x26	1		
⑦-54		Cap (B), thermometer socket	" (B)	R4714968-2		Vinyl "	φ50x50	1		

⑦ Water and gauge piping and their related parts
水およびゲージ配管関連部品

<https://daikin-p.ru>

NO. 符号	PARTS NO. 部品番号	PARTS NAME	部品名称	DRWG. NO. 図面番号	TYPE 形式	MATERIAL 材質	SPECIFICATION 仕様	QTY/UNIT 1台当所要数 LK802	REMARK 備考
⑦-56		Set bolt, protect cover	取付ボルト	R329893F-1~6		SUS304	M4x12	4	
⑦-57		Set nut, protect cover	ナット	R329893F-1~6		SUS304	M4	4	
⑦-58		Spring lock washer	バネ座金	R329893F-1~6		SUS304	M4	4	
⑦-59		Plain washer	平座金	R329893F-1~6		SUS304	M4	4	
⑦-60		Air-hose joint	エアホース接続	R4713076B		6-6 Nylon	20x46x55	1	
⑦-61		Protect plate, air-hose connection	エアホース接続用保護板	R4713077		A6052P-H24	30x40x45	1	
⑦-62		Set bolt, protect plate	取付ボルト	R329893F~6	Hexagon head 六角頭	SUS304	M4x16	2	
⑦-63		Spring lock washer	バネ座金	R329893F~6			M4	2	
⑦-64		Plain washer	平座金	R329893F~6			M4	2	
⑦-65	642402	Air switch, pressure differential type	差圧エアースイッチ	R442443D-2	No.19-R70-1		Differential set 25 mmH ₂ O セツト値	1	
⑦-66		Set bolt, air switch	エアースイッチ取付ボルト	R329893F~6	Hexagon head JIS B 0208	SUS304	10-32 UNF $\phi=11$ fine thread 細目	2	
⑦-67		Toothed lock washer, air switch	歯付座金	R329893F~6		SUS304	M5	2	
⑦-68		Half union joint	片ユニオン管接手	Ni42021-1	UFD2B	BSBF	$\phi 6.4$ CuT u7/16x20 NPT F178-27	2	
⑦-69		Pipe joint	連絡管	R4714120A-1		DCuT 1N $\frac{1}{2}$ H	$\phi 6.4$ x0.8	2	
⑦-70		Flare nut, pipe joint	連絡管用フレヤーナット	Ni43011-1	FNS-2	BSBF	$\phi 6.4$ CuT x u7/16x20	2	
⑦-71		Protect cover, high pressure side air hose	高圧エアホース 水筒保護カバー	R4716431A-2		Neprene rubber ネオプレンゴム	$\phi 20$ x40	1	
⑦-72		Clamp, protect cover	全上用クランプ金具	R4713903		A6052P-H24	Width 18x44x31 幅	1	
⑦-73		Set bolt, high pressure side air hose clamp	高圧側エアホースクランプ 金具取付ボルト	R329893F~6	Hexagon head 六角頭	SUS304	M5x6	2	
⑦-74		Set nut	ナット	R329893F~6	Hexagon 六角	SUS304	M5	2	



NO. 符号	PARTS NO. 部品番号	PARTS NAME	部品名称	DRWG. NO. 図面番号	TYPE 形式	MATERIAL 材質	SPECIFICATION 仕様	QTY/UNIT 1台当所要数		REMARK 備考
								1K802 (3HC58LB)		
⑧-1		Casing	架構	R3112058G		MC-A		1		
⑧-2		Side cover, casing	架構側蓋	R3112069E		MC-A	φ279 x 63	1		
⑧-3	132901	Set bolt, side cover	側蓋取付ボルト	R4295822Q		10.9T	M10 x 55	18		
⑧-4		Bearing, oil pump side	油ポンプ側主軸受	R2112630A-1		10.9T		1		
⑧-5	132904	Set bolt, oil pump side bearing	取付ボルト 油ポンプ側主軸受	R429582Q		10.9T	M10 x 32	8		
⑧-6	132121	Bearing metal, oil pump side	油ポンプ側主軸受金	R311442M		WJ1, S20C	O.D. φ53 x 49	1		
⑧-7	132122	Bearing metal, motor side	電動機側主軸受金	R3111610E		WJ1, S20C	O.D. φ53 x 70	1		
⑧-8	132119	Cylinder head	気筒上蓋	R2112179D		MC-A	242 x 134	1		
⑧-9	132902	Set bolt, cylinder head	気筒上蓋取付ボルト	R429582Q		10.9T	M8 x 50	14		
⑧-10	132120	Bottom cover	架構底蓋	R3112067C-2		MC-A	250 x 300 x 70	1		
⑧-11	132903	Set bolt, bottom cover	架構底蓋取付ボルト	R429582Q		10.9T	M8 x 40	22		
⑧-12		Blind cover	砂抜用盲蓋	R41119168		SS41	72 x 72 x 14	1		
⑧-13	132117	Packing, casing side cover	架構側蓋パッキン	R4112070		Asbestos joint sheet 石綿ジョイントシート	10.5 x φ279 x φ227	1		
⑧-14	132118	Packing, bottom cover	〃底蓋	R4112068		Asbestos joint sheet	10.5 x φ250 x φ300	1		
⑧-15	130114	Packing, oil pump side bearing	油ポンプ側主軸受パッキン	R4112675-2		Asbestos joint sheet	t1.0 x φ166 x φ120	1		
⑧-16	130513	Packing, oil pump	油ポンプ体パッキン	R4112586		Asbestos joint sheet	10.5 x φ118 x φ80	1		
⑧-17	132116	Packing, cylinder head cover	気筒上蓋	R3112180		Asbestos joint sheet	10.5 x φ242 x φ134	1		
⑧-18	132636	Packing, valve seat	弁座パッキン	R316700A		Asbestos joint sheet	10.5 x φ242 x φ134	1		
⑧-19	104520	Packing, flange	吸入フランジパッキン	R412049A		Asbestos joint sheet	t1.0 oval shape 小判形	2		
⑧-20		Packing, suction side stop valve	吸入側閉鎖弁 側用パッキン	R4221042		Asbestos joint sheet	t0.5 x 80 x 80	1		
⑧-21	132114	Packing, blind cover	砂抜用盲蓋パッキン	R4111917A		Asbestos joint sheet	t0.5 x 72 x 72	2		

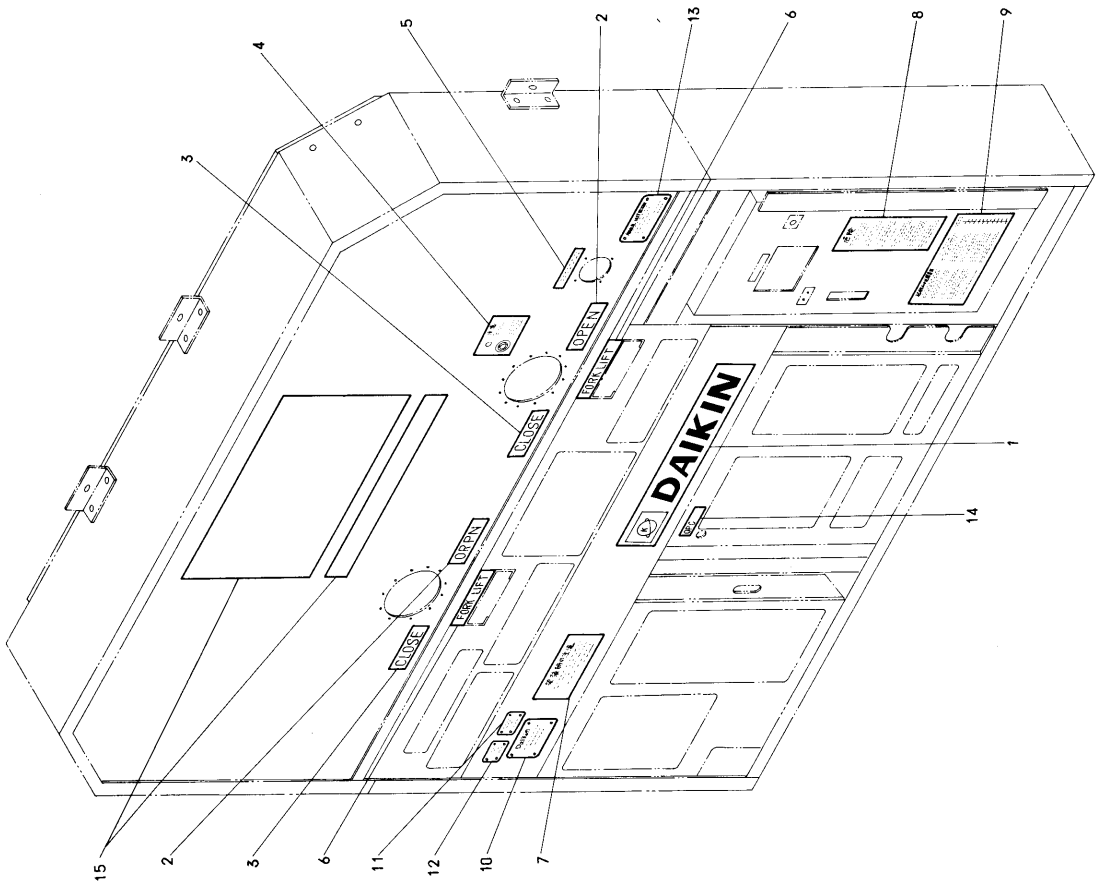
NO. 符号	PARTS NO. 部品番号	PARTS NAME	部品名称	DRWG. NO. 図面番号	TYPE 形式	MATERIAL 材質	SPECIFICATION 仕様	QTY/JUNIT 1台当所要数 LK802 (3HC58LB)	REMARK 備考
③-22	133806	Packing, terminal cover	ターミナルカバーパッキン	R44283A		Resin rubber 合成ゴム	t1.5 x 62 x 62	1	
③-23	132806	Packing, terminal cover	ターミナルカバーパッキン	R442353-1		Resin rubber 合成ゴム	t1.5 x 74 x 74	1	
③-24	132806	Packing, terminal cover	ターミナルカバー 上蓋パッキン	R442353-2		Resin rubber 合成ゴム	t1.5 x 74 x 97	1	
③-25	100110	"O" ring, oil service plug	排油栓用Oリング	R411751B		NOKAF2	φ9.5 x φ2.5	1	
③-26	205123	"O" ring, oil level gauge	油面計	Ta31011-22		NOKAF2	For φ27	1	
③-27	130512	"O" ring, blind plug	油ポンプ盲栓Oリング	Ta31011-9	POR-P12	NOKAF2	φ16.6 x φ11.8	1	
③-28	132206	Piston	ピストン	R312487B-1		AC8A-T6	φ58	3	
③-29	104207	Piston ring	ピストンリング	R412365C		特殊鋳鉄	t2.0 x φ58	3	
③-30	104208	Oil ring	オイルリング	R412364C		"	t3.5 x φ58	3	
③-31	104205	Piston pin	ピストンピン	R312450H-7		STP35	φ23 x 47	3	
③-32	104206	Retaining ring, piston pin	ピストンピン止輪	R412221B		SUP3	t1.0 x φ24.5 x φ20.7	6	
③-33	132207	Connection rod	連接棒	R312516B		A3F2-T4	ID φ45.5	3	
③-34	132220	Clamping bolt, connecting rod	連接棒締付ボルト	R429284A-4		SCM3	M6 x 30	6	
③-35	121220	Wire, connecting rod set bolt	連接棒締付ボルト 廻止メ針金			B5W	φ1.2 x 200ℓ	3	
③-36	104212	Crank pin metal	クランクピンメタル	R312423A-1		ST38 WJ1	φ45.5	6	
③-37	132307	Crank shaft	クランク軸	R213767C		S45C		1	
③-38	132311	Key, rotor	ローター用キー	R413632		SF50	7 x 7 x 102	1	
③-39	132303	Nut, crankshaft	クランク軸端ナット	R413666A		SS41B	M30	1	
③-40	132306	Lock washer, crankshaft	全上用廻り止金	R413667		SPC	t1.0 x φ31	1	
③-41	130510	Oil pump	油ポンプ	R214816B	TA60		φ118 x 108	1	
③-42	132905	Set bolt	" 取付ボルト	R429582Q		10.9T	M8 x 32	6	

NO. 符号	PARTS NO. 部品番号	PARTS NAME	部品名称	DRWG. NO. 図面番号	TYPE 形式	MATERIAL 材質	SPECIFICATION 仕様	QTY/UNIT 1台当所要数		REMARK 備考
								LK802 (3HC58LB)		
⑧-43	130518	Blind plug, oil pump	油ポンプ用盲栓	R414649D		SS41B	W12 20 screw thread	1		
⑧-44	132504	Oil suction filter	油吸入フィルター	R314836B			For $\phi 9.5$ Cut 100 mesh	1		
⑧-45	252002	Half union joint	全上片ユニオン管接手	NI42021-5	UFD3-C	BSBF	NPTF1/4-18 u5/8 screw thread 18	1		
⑧-46	250002	Flare nut	フレアナット	NI43011-3	FNS3	BSBF	u5/8 screw thread 18	1		
⑧-47	130512	Oil pressure control valve	油圧調整弁	R414357		SUS304	$\phi 10 \times 24$	1		
⑧-48	130512	Spring, oil pressure control valve	弁バネ	R414299A		SWPB	$\phi 0.7$	1		
⑧-49	130512	Spindle, oil pressure control valve	弁棒	R4141193		S40C		1		
⑧-50	132521	Oil check valve	オイルチェックバルブ	R414705A		BSBM	M12 x 22	1		
⑧-51		Steel ball, oil check valve	鋼球	R414706			11/32" $\phi 8.73$	1		1 Set
⑧-52		Ball stopper, oil check valve	鋼球止金	R414707		BSBM	$\phi 7$ M12 screw x 6	1		
⑧-53	205106	Oil level gauge	油面計	Me42051-2			For $\phi 27$	1		
⑧-54	132907	Set bolt, oil level gauge	油面計取付ボルト	R429582Q			M6 x 16	3		
⑧-55	100115	Oil drain plug	排油栓	NI41011-2			PUG3/8"	1		
⑧-56	132640	Valve seat	弁座	R216699D		MCA	t8 x 242 x 134	1		
⑧-57	132626	Suction valve	吸入弁	R416682B		Sweden steel スウェーデン鋼	t0.508 x 22 x 66.5	6		
⑧-58	132633	Packing, suction valve	吸入弁パッキング	R416683C		Polyfren seat ポリフロンシート	t0.4 x 22 x 8.5	6		
⑧-59	132627	Discharge valve	吐出弁	R416684C		Sweden steel スウェーデン鋼	t0.305 x 16 x 47	18		
⑧-60	132634	Discharge valve ground	吐出弁押工	R416685C		SPHC-1	t4.5 x 16 x 47	6		
⑧-61	132637	Set bolt, discharge valve	全上用締付ボルト	R4296004C		SCM3	M6 x 14	6		
⑧-62		Toothed lock washer, discharge valve	歯付座金	R41666A-2	JIS B 1255	SK5-7	内歯形A	6		
⑧-63	132107	Knock pin, discharge valve	弁座位置決めピン	R4111407A		Drill rod ドリルロッド	t5 x 25	2		

NO. 符号	PARTS NO. 部品番号	PARTS NAME	部品名称	DRWG. NO. 図面番号	TYPE 形式	MATERIAL 材質	SPECIFICATION 仕様	QTY/UNIT 1台当所要数		REMARK 備考
								LK802 (3HC58LB)		
⑧-64	132630	Knock pin, suction valve	吸入弁ノックピン	R429383D-1		SNCM6	φ3 x 8ℓ	12		
⑧-65	132635	Knock pin, discharge valve	吐出弁	W42927B-1		SK-5	φ2.8 x 8ℓ 100 mesh φ50x70	12		
⑧-66	132510	Suction filter	吸入フィルター	R426953C				1		
⑧-67		Retaining plate, demistor	デミスター押工板	R426940			t1.0xφ119.5xφ72	1		
⑧-68	132530	F filter net, demistor	デミスター伊網	R326927A		CuW ₂	φ110 x φ76	1		
⑧-69		Retaining ring, demistor	デミスター止輪	R426939	呼径120	SUP6		1		
⑧-70		Built in motor	ビルトインモーター	R343522C-1			3φ 200V/400V 5.5kW	1		
⑧-71		Motor protector	モータープロテクター	R442270D-1	KLIXON-7895			1		
⑧-72		Set plate, main terminal	メインターミナル取付板	R443569B-1		S15C	t6 x 56 x 56	1		1 Set
⑧-73	132802	Main terminal	メインターミナル	R342218-1			φ37.5	1		
⑧-74		Set bolt, terminal	ターミナル取付ボルト	R429582Q			M6 x 16	12		
⑧-75	133807	Protector terminal	プロテクターターミナル	R44291C			46 x 46	1		
⑧-76		Protector terminal cover	プロテクターターミナルカバー	R442251D		FC15	Pitch 取付ピッチ 74 x 41	1		
⑧-77		Main terminal cover	メインターミナルカバー	R342342C		FC15	74 x 124 x 45	1		
⑧-78		Head cover, main terminal cover	メインターミナルカバー上蓋	R442352B		FC15	104 x 88 x 9	1		
⑧-79		Fixing ground, terminal cover	ターミナルカバー 締付グラント	U33011-6-i			PF3/4	1		
⑧-80		Fixing ground, terminal cover	"	U33011-6-i			呼び径 25	1		
⑧-81		Washer, fixing ground	全上用座金	R442253B-2			t1.5 x 83 x 74	2		
⑧-82		Washer, fixing ground	"	U33011-7-Ni				2		
⑧-83		Packing, fixing ground	" パッキン	R442254C-2			12 x φ23 x φ13	1		
⑧-84		Packing, fixing ground	"	U33011-11-Hc			PF1¼	1		

NO. 符号	PARTS NO. 部品番号	PARTS NAME	部品名称	DRWG. NO. 図面番号	TYPE 形式	MATERIAL 材質	SPECIFICATION 仕様	QTY/UNIT 1台当所要数		REMARK 備考
								LK802 (3HC58LB)		
⑧-85		Clamping bolt, terminal cover	ターミナルカバー 締付ボルト	R429752D-1		SUS304	M6 x 60	3		
⑧-86		Clamping bolt, terminal cover	"	R429752D-2		SUS304	M6 x 50	2		
⑧-87		Clamping bolt, terminal cover	"	R429752D-1		SUS304	M6 x 60	3		
⑧-88		Toothed lock washer, terminal cover	公上用歯付座金			SUS304	M6	5		
⑧-89		Name plate	銘板	R3982092K-3				1		
⑧-90		Rivet, name plate	銘板取付 パーカー錠	R4987004-1		SUS304		4		
⑧-91	292004	Gauge joint, check valve	高低圧用逆止弁付 ゲージ接手	R3221101F	VCG2D		For $\phi 6.4$ DCuT NPTF1/8-27	1		
⑧-92	292004	Gauge joint, check valve	注油用 "	R3221101F	VCG2D		For $\phi 6.4$ DCuT NPTF1/8-27	1		
⑧-98	292104	Gauge joint, check valve	低圧用逆止弁付 ゲージ接手	R4221104E	VCG32D		3F For $\phi 9.5$ DCuT	1		
⑧-91-1 98	292004	Body, Gauge joint	ゲージ接手本体	R3221090H	VCG2D用	BSBF	NPTF1/8-27	2		
⑧-98-1		Body, Gauge joint	"	R3221092G	VCG32用	BSBF	NPTF1/4-18	1		
⑧-91-2 98		Spindle, gauge joint	ゲージ接手用押棒	R4221097B		BSBF	$\phi 9 \times 17$	2		
⑧-98-2		Spindle, gauge joint	"	R4221098C		SUS420J1	$\phi 13 \times 25$	1		
⑧-91-2 98		Packing, gauge joint	"	R4221094A-1		DCUP1-0	$t1.0 \times \phi 8 \times \phi 4$	2		
⑧-98-3		Packing, gauge joint	"	R4221094A-2		DCUP1-0	$t1.0 \times \phi 12.5 \times \phi 9.5$	1		
⑧-91-4 98		Steel ball, gauge joint	"	R422371C		SUS430	$\phi 4$	2		
⑧-98-4		Steel ball, gauge joint	"	R422402D		SUS304	1/4"	1		
⑧-91-5 98		Ball stopper, gauge joint	"	R4221096B-1		BSBF	$\phi 6 \times 6$	2		
⑧-98-5		Ball stopper, gauge joint	"	R4221172B-2		BSBF		1		
⑧-91-6 98		Flare nut, gauge joint	"	NJ-43011-1	FNS-2	BSBM	For $\phi 6.4$ DCuT $\phi 7/16$ screw thread 20	2		
⑧-98-6		Flare nut, gauge joint	"	NJ43011-3	FNS-3	BSBM	For $\phi 9.5$ DCuT $\phi 5/8$ screw thread 18	1		

NO. 符号	PARTS NO. 部品番号	PARTS NAME	部品名称	DRWG. NO. 図面番号	TYPE 形式	MATERIAL 材質	SPECIFICATION 仕様	QTY/UNIT		REMARK 備考
								1台当所要数	LK302 (3HC58LB)	
⑧-94	270504C	Stop valve, discharge side	吐出側閉鎖弁	R3365921	VSH22XBP					
⑧-94-1		Body, stop valve	閉鎖弁弁体	R436574-1		BSBF		1		
⑧-94-2		Spindle, stop valve	〃 弁棒	R4261033B		SUS403		1		
⑧-94-3		Spindle cover, stop valve	〃 弁蓋	R436577A		BSBF	41.6x46.5	1		
⑧-94-4		Packing, spindle cover	〃 弁蓋ガスケット	R4365457A		Polyfron ポリフロン	t1.0 x φ26 x φ22	1		
⑧-94-5		Packing, retainer	〃 パッキン押え	R452518B		BSBF	t19.5 x 15.5	1		
⑧-94-6		Packing washer (upper)	〃 パッキン上座金	R436565A		BSBF	φ19.8 x 2.3	1		
⑧-94-7		Packing, stop valve	〃 パッキン	R436566		Polyfron ポリフロン		3		
⑧-94-8		Packing washer (lower)	〃 パッキン下座金	R436567A		BSBF		1		
⑧-95	271111B	Stop valve, suction side	吸入側閉鎖弁	R252447D	VSL25E			1		
⑧-95-1		Body, stop valve	閉鎖弁弁体	R252445				1		
⑧-95-2		Spindle, stop valve	〃 弁棒	R352480-2				1		
⑧-95-3		Spindle cover, stop valve	〃 弁蓋	R45247H				1		
⑧-95-4		Packing, stop valve	〃 パッキン	R436464A				1		
⑧-95-5		Packing, retainer	パッキン押え	R436440B				1		
⑧-95-6		Packing washer (upper)	パッキン上座金	R436433				1		
⑧-95-7		Packing, stop valve	閉鎖弁パッキン	R436477A		Polyfron ポリフロン		3		
⑧-95-8		Packing washer (lower)	パッキン下座金	R436436				1		
⑧-95-9		Stop valve ass'y	閉鎖弁組立品	R452476				1		
⑧-95-10		Set ring, stop valve	〃 止メリング	R452486-1				1		
⑧-95-11		Set bar, stop valve	〃 止メ棒	R452485-1				4		



NO. 符号	PARTS NO. 部品番号	PARTS NAME	部品名称	DRWG. NO. 図面番号	TYPE 形式	MATERIAL 材質	SPECIFICATION 仕様	QTY/UNIT 1台当所要数		REMARK 備考
									LK802	
⑨-1		Name plate, DAIKIN	意匠銘板	R3981903B		プリントックフィルム	100 x 700	1		
⑨-2		Name plate, fresh air intake (open)	新鮮空気取入口 指示銘板	R4982793-1		〃	OPEN 50 x 160	2		
⑨-3		Name plate, fresh air intake (open)	〃	R4982793-2		〃	CLOSE 50 x 160	2		
⑨-4		Name plate, fresh air intake (caution)	新鮮空気取入口 注意銘板	R4982878A		〃	100 x 160	1		
⑨-5		Name plate, thermometer insertion pipe	温度計挿入管 指示銘板	R4982807		〃	25 x 135	1		
⑨-6		Name plate, fork lift	フォークリフト銘板	R4982427A		Polyester film ポリエステルフィルム	40 x 200	2		
⑨-7		Name plate, container base (caution)	包装時注意銘板	R3982890A		Polyester film 〃	100 x 220	1		
⑨-8		Name plate, caution	注意銘板 (6) (7)	R2982441A R3982256B		Polyester film 〃	125 x 253	1 1		
⑨-9		Name plate, caution	〃 (8)	R2982428		Polyester film 〃	202 x 350	1		
⑨-10		Name plate, container refrigeration unit	機械銘板	R3981787T-15		SUS304	80 x 125	1		
⑨-11		Name plate, N.K. approval No.	N.K.認定銘板	R4982045i-12		SUS304	35 x 55	1		
⑨-12		Name plate (A), N.K. approval No.	〃 (A)	R4981836G		SUS304		1		
⑨-13		Name plate, annual inspection	ANNUAL INSPECTION 銘板	R4982889A		SUS304	10.5 x 75 x 150	1		
⑨-14		Name plate, oil switch reset	OPCリセット銘板	R4716253		Polyester film ポリエステルフィルム	12.5 x 70	1		
⑨-15		Name plate, container unit No.	客先指定コンテナ 番号銘板 (S I 向)	R3982916B		スコッチカルフィルム (任友スリーエム)		1		
		Refrigerant	冷媒		R12			6 kg		
		Lubricant	冷凍機油		SUNISO 3G-S-D1			4ℓ		
		Clear laquer	クリヤーラッカー				アクリック 9028xG	100 cc		
		Loctite D	ロックタイトD					2 cc		
		Sealing compound	シール剤		KE45RTV		100 g	12		
		Sealing compound	〃		KE44RTV		100 g	2		

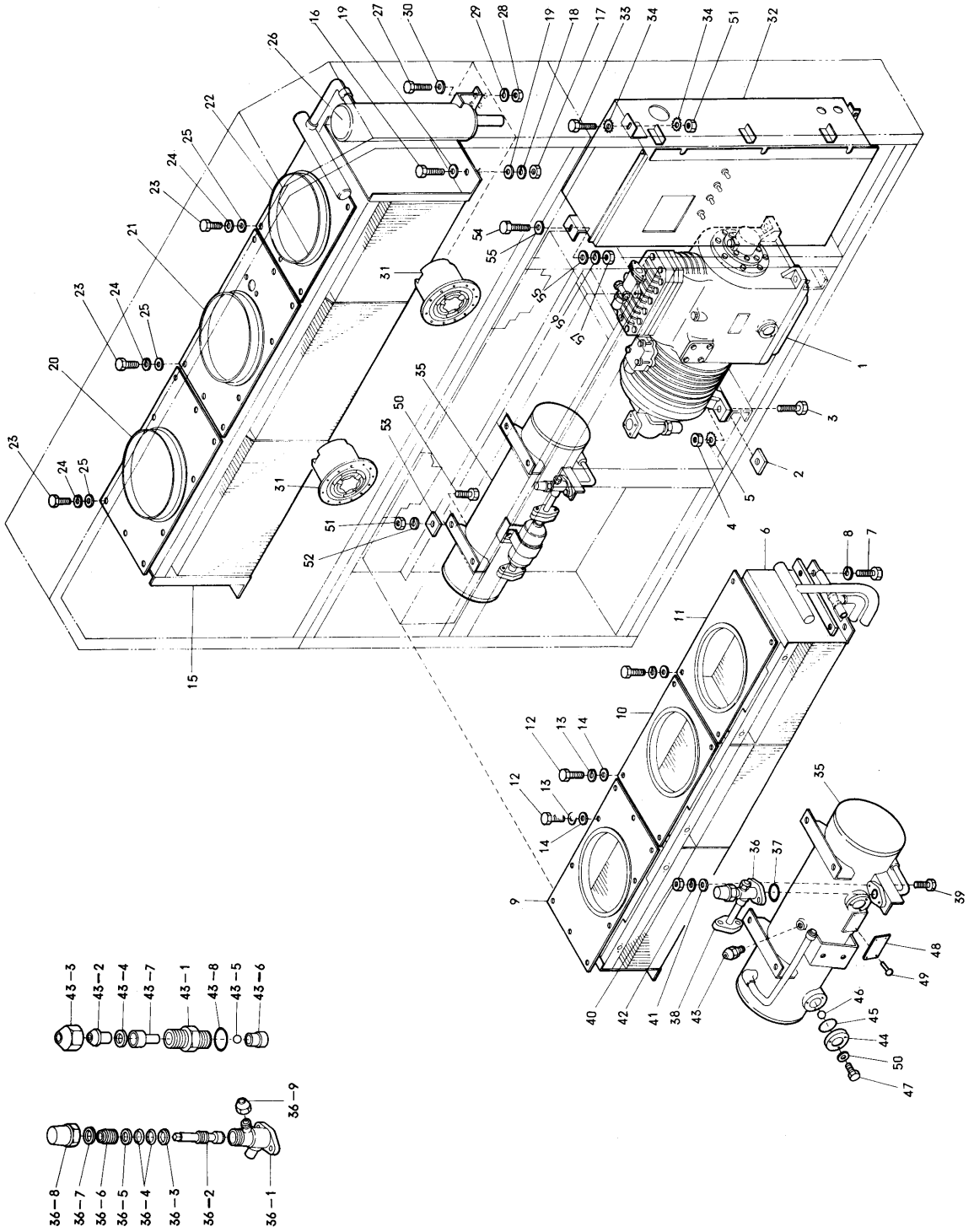
Model

LKA802

	Page
① Parts related with components 半製品とその関連部品	264
② Parts related with the casing ケーシング関連部品	269
③ Parts related with electric parts 電気部品とその関連部品	276
④ Parts in the control box (parts 1) 電気部品箱内部品（その1）	284
④ Parts in the control box (parts 1-1) 電気部品箱内部品（その1-1）	292
⑤ Parts in the control box (parts 2) 電気部品箱内部品（その2）	296
⑤ Parts in the control box (parts 2-1) 電気部品箱内部品（その2-1）	300
⑥ Parts related with refrigerant piping 冷媒配管関連部品	304
⑦ Water and gauge piping and their related parts 水およびゲージ配管関連部品	308
⑧ Compressor parts 圧縮機部品	314
⑨ Name plate 銘板	322

① Parts related with components
半製品とその関連部品

<https://daikin-p.ru>



NO. 符号	PARTS NO. 部品番号	PARTS NAME	部品名称	DRWG. NO. 図面番号	TYPE 形式	MATERIAL 材質	SPECIFICATION 仕様	QTY/UNIT 1台当所要数		REMARK 備考
								L	K/A802	
①-1	194072	Compressor	圧縮機	Z70692	3HC58LB		Semi-hermetic type 5.5KW 半密閉形	1		
①-2		Insulation packing, compressor	絶縁パッキン	R3713220B-2-1		Nylon ナイロン	t0.5 x 35 x 35	4		
①-3		Set bolt, compressor	取付ボルト	R329843F1~6	Hexagon head 六角頭	SUS304	M12 x 45	4		
①-4		Set nut, compressor	ナット	R329843F1~6	Hexagon 六角	SUS304	M12	4		
①-5		Toothed lock washer, compressor	歯付座金	R329843F1~6		SUS304	M12	8		
①-6	216555	Air cooled condenser	空冷凝縮器	Z730040	CA-LK801D		Gross find coil type 5 row x 12 stage fin pitch 2.5	1		
①-7		Set bolt, air cooled condenser	取付ボルト	R329843F1~6	Hexagon head 六角頭	SUS304	M8 x 16	4		
①-8		Spring lock washer, air cooled condenser	バネ座金	R329843F1~6		SUS304	M8	4		
①-9		Fan guide (left), air cooled condenser	空冷凝縮器ファンガイド(左)	R4714406C		A5052P-H24	496 x 300	1		
①-10		Fan guide (middle), air cooled condenser	〃	(中) R4714407B		A5052P-H24	410 x 300	1		
①-11		Fan guide (right), air cooled condenser	〃	(右) R4714408B		A5052P-H24	414 x 300	1		
①-12		Set bolt, fan guide	空冷凝縮器ファンガイド 取付ボルト	R329843F1~6	Hexagon head 六角頭	SUS304	M6 x 25	30		
①-13		Spring lock washer, fan guide	バネ座金	R329843F1~6		SUS304	M6	30		
①-14		Plain washer, fan guide	平座金	R329843F1~6	For wood 木材用	SUS304	M6	30		
①-15	216437	Evaporator	蒸発器	Z730038	CRB-LK801D			1		
①-16		Set bolt, evaporator	取付ボルト	R329843F1~6	Hexagon head 六角頭	SUS304	M8 x 16	4		
①-17	83006S	Set nut, evaporator	ナット	R329843F1~6	Hexagon 六角	SUS304	M8	4		
①-18		Spring lock washer, evaporator	バネ座金	R329843F1~6		SUS304	M8	4		
①-19	844005S	Plain washer, evaporator	平座金	R329843F1~6		SUS304	M8	4		
①-20		Fan guide (left), evaporator	蒸発器用ファンガイド(左)	R4714409A		A5052P-H24	564 x 306	1		
①-21		Fan guide (middle), evaporator	〃	(中) R4714410A		A5052P-H24	564 x 306	1		

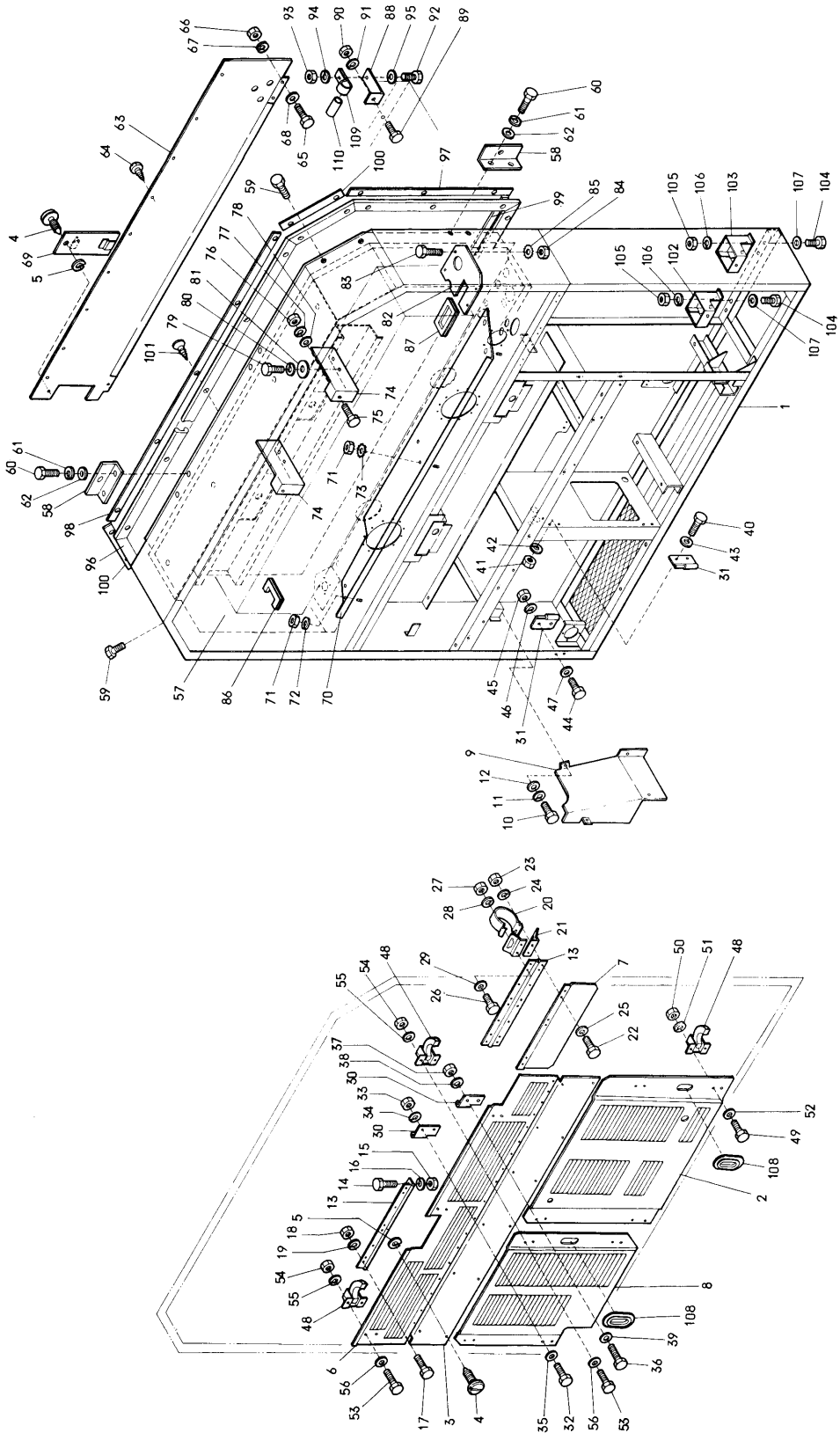
NO. 符号	PARTS NO. 部品番号	PARTS NAME	部品名称	DRWG. NO. 図面番号	TYPE 形式	MATERIAL 材質	SPECIFICATION 仕様	QTY/UNIT 1台当所要数		REMARK 備考
								LKA802		
①-22		Fan guide (right), evaporator	蒸发器用ファンガイド (右)	R4714411A		A5052P-H24	590 x 306	1		
①-23		Set bolt, fan guide	蒸发器ファンガイド 取付ボルト	R329843F1~6	Hexagon head 六角頭	SUS304	M6 x 20	30		
①-24		Spring lock washer, fan guide	バネ座金	R329843F1~6		SUS304	M6	30		
①-25		Plain washer, fan guide	木材座金	R329843F1~6		SUS304	M6	30		
①-26		Accumulator	アキュムレータ	Z730042	RAC-LK801D			1		
①-27		Set bolt, accumulator	取付ボルト	R329845F1~6	Hexagon head 六角頭	SUS304	M8 x 16	2		
①-28		Set nut, accumulator	取付ナット	R329843F1~6	Hexagon 六角	SUS304	M8	2		
①-29		Spring lock washer, accumulator	バネ座金	R329843F1~6		SUS304	M8	2		
①-30		Plain washer, accumulator	平座金	R329843F1~6		SUS304	M8	2		
①-31		Fresh air intake	新鮮空気取入口	R2716157C R4716471				2		
①-32		Control box ass'y	電気部品箱組立品	Z75903	LKA802			1		
①-33		Set bolt, control box	電気部品箱と下部 ケーシング取付ボルト	R329843F1~6	Hexagon head 六角頭	SUS304	M8 x 25	2		
①-34		Toothed lock washer, control box	歯付座金	R329843F1~6		SUS304	M8	2		
①-35		Receiver tank	受液器	Z730039	RH-LKA802			1		
①-36	270337	Stop valve, refrigerant outlet	冷媒出口閉鎖弁	Z70670	VSV10CB-5S			1		
①-36-1		Body, stop valve	冷媒出口閉鎖弁用弁体	R436518E	VSV10CB	BSBF		1		
①-36-2		Spindle, stop valve	弁棒	R436552B		SUS420J-1	φ14 x 60	1		
①-36-3		Washer, stop valve	パッキン下座金	R436563B		BSBF	φ12.3 x 2.4	1		
①-36-4		Gland packing, stop valve	パッキン	R436455		Nitrile rubber ニトリルゴム	φ12.5 x 2.0	2		
①-36-5		Washer, stop valve	パッキン上座金	R436402C		BSBF	φ12.1 x 1.6	1		
①-36-6		Retainer, stop valve	パッキン押エ	R436358H		BSBF	φ12 x 13	1		

NO. 符号	PARTS NO. 部品番号	PARTS NAME	部品名称	DRWG. NO. 図面番号	TYPE 形式	MATERIAL 材質	SPECIFICATION 仕様	QTY/UNIT 1台当所要数		REMARK 備考
								LKA802		
①-86-7		Packing, stop valve	銅パッキン	R436527A		DCuP1-0	t1.0 x φ18.5 x φ15	1		
①-86-8		Valve cap, stop valve	弁蓋	R436517E		BSBF	27 x 30.5	1		
①-86-9		Flare nut, stop valve	フレヤーナット	Ni43011H-1	FNS-1	BSBM	For φ6.4 CuT	1		
①-87	264207	"O" ring, stop valve	全上用Oリング	Ta31011-12	POR-P16			1		
①-88		Flange, dryer	ドライヤー用フランジ	R4713577A-3		BSBF	38 x 61.2 x 19.3	1		
①-89		Set bolt, stop valve	閉鎖弁取付ボルト	R429871C	Hexagon head 六角頭	SUS304	M8 x 45	2		
①-40		Set nut, stop valve	" ナット	R429871C	Hexagon 六角	SUS304	M8	2		
①-41		Plain washer, stop valve	" 平座金	R429871C		SUS304	M8	2		
①-42		Spring lock washer, stop valve	" バネ座金	R429871C		SUS304	M8	2		
①-43	292212	Fusible plug	逆止弁付可溶栓	Z72524	FPV5HR			1		
①-43-1		Body, fusible plug	逆止弁付可溶栓本体	R3221093J	FPV5HR	BSBF		1		
①-43-2	292204	Head, fusible plug	可溶頭	R4241154G-2		BSBF	Temperature set value 温度セツト 95°C~100°C	1		
①-43-3		Flare nut, fusible plug	フレヤーナット	Ni43011-3	FNS-3		For φ9.5 CuT x screw 5/8 screw thread 18	1		
①-43-4		Packing, fusible plug	銅パッキン	R4221094A			t1.0 x φ8 x φ4	1		
①-43-5		Steel ball, fusible plug	鋼球	R422402D			1/4"	1		
①-43-6		Ball stopper, fusible plug	ボール止ピン	R4221172B-2		SUM24		1		
①-43-7		Pusher, fusible plug	球突	R4221099B		BSBF	φ9.5 x 14	1		
①-43-8		"O" ring, fusible plug	Oリング	R4221122A-2		NOR-P16	I.D. 11.0	1		
①-44	205106	Sight glass	液面計	Me42051-2			For φ27	2		
①-45	205123	"O" ring, sight glass	全上用Oリング	Ta31011-22			For φ27	2		
①-46		Floater, sight glass	" 浮子	Me42054			φ5	2		

NO. 符号	PARTS NO. 部品番号	PARTS NAME	部品名称	DRWG. NO. 図面番号	TYPE 形式	MATERIAL 材質	SPECIFICATION 仕様	QTY/UNIT		REMARK 備考
								1台当所要数 LKA802		
①-47		Set bolt, sight glass	液面計取付ボルト		Hexagon head 六角頭			1		
①-48		Name plate	銘板	Ya32183-3			M3 x 8	4		
①-49		Tapping screw, name plate	受液器銘板取付ネジ				M8x25	4		
①-50		Set bolt, receiver tank	受液器取付ボルト		Hexagon head 六角頭	SUS304	M8	4		
①-51		Spring washer, receiver tank	バネ座金			SUS304	M8	4		
①-52		Set nut, receiver tank	ナット		Hexagon 六角	SUS304	M8	4		
①-53		Insulation packing condenser	絶縁パッキン	R371320B-2		Nylon ナイロン	t0.5x35x35	4		
①-54		Set bolt, control box	電気部品箱 取付ボルト		Hexagon head 六角頭	SUS304	M8x25	1		
①-55		Plain washer, control box	平座金			SUS304	M8	2		
①-56		Spring lock washer, control box	バネ座金			SUS304	M8	1		
①-57		Set nut, control box	ナット		Hexagon 六角	SUS304	M8	1		

② Parts related with the casing
ケーシング関連部品

<https://daikin-p.ru>



NO. 符号	PARTS NO. 部品番号	PARTS NAME	部品名称	DRWG. NO. 図面番号	TYPE 形式	MATERIAL 材質	SPECIFICATION 仕様	QTY/UNIT 1台当所要数		REMARK 備考
								LKA	802	
②-1		Casing	ケーシング	R2715334B R7758171-8!		A5052P-H14 H24		1	set	
②-2	306127	Front panel, compressor	圧縮機前扉	R3715806A		A5052P-H24	618 x 785 x 7	1		
②-3	306116	Front panel, air cooled condenser	空冷凝縮器前板	R3714936B-2		A5052P-H24	249 x 1530 x 18	1		
②-4	860011	Speed bolt	スピードボルト	R4714824		SUS304	M6 x 26	13		
②-5	860012	Plain washer, speed bolt	スピードボルト用座金	R4714823		SUS304	t5 x φ4.5 x φ14	13		
②-6		Air suction plate, air cooled condenser	空冷凝縮器空気吸入口	R3714934F-1		A5052P-H24	330 x 1530	1		
②-7		Front panel, air switch	エヤスイッチ前扉	R3714779B		A5052P-H24	140 x 476 x 5	1		
②-8		Front panel, power cable cord	電源収納スペース扉	R3714679F		A5052P-H24	618 x 638	1		
②-9		Protect plate, drain pipe heater	ドレン管ヒーター保護板	R4714933D		A5052P-H24	285 x 449 x 158	1		
②-10		Set bolt, protect plate	取付ボルト	R329843F~6	Hexagon head 六角頭	SUS304	M6 x 20	4		
②-11		Spring lock washer	バネ座金	R329843F~6		SUS304	M6	4		
②-12		Plain washer	平座金	R329843F~6		SUS304	M6	4		
②-13		Hinge	長蝶番	R3714424		SUS304	38 x 470	4		
②-14		Set bolt, hinge (air cooled front panel)	長蝶番取付ボルト	R329843F~6	Hexagon head 六角頭	SUS304	M4 x 12	24		
②-15		Set nut, hinge	ナット	R329843F~6	Hexagon 六角	SUS304	M4	24		
②-16		Spring lock washer, hinge	バネ座金	R329843F~6		SUS304	M4	24		
②-17		Set bolt, hinge (air suction plate)	長蝶番取付ボルト	R329843F~6	Hexagon head 六角頭	SUS304	M4 x 12	15		
②-18		Set nut, hinge	ナット	R329843F~6	Hexagon 六角	SUS304	M4	15		
②-19		Spring lock washer, hinge	バネ座金	R329843F~6		SUS304	M4	15		
②-20		Hinge	ハネアゲ式蝶番	R4713335C-1		SK5	φ32 x 16	2		
②-21		Set plate, hinge	全上用受台	R4713335C-2		SUS304	26 x 36 x 33	4		

② Parts related with the casing
ケーシング関連部品

<https://daikin-p.ru>

NO. 符号	PARTS NO. 部品番号	PARTS NAME	部品名称	DRWG. NO. 図面番号	TYPE 形式	MATERIAL 材質	SPECIFICATION 仕様	QTY/UNIT 1台当所要数		REMARK 備考
									LKA802	
②-22		Set bolt, hinge (air switch front cover)	長蝶番取付ボルト	R329843F~6	Hexagon head 六角頭	SUS304	M4 x 20	6		
②-23		Set nut, hinge	ナット	R329843F~6	Hexagon 六角	SUS304	M4	6		
②-24		Spring lock washer, hinge	バネ座金	R329843F~6		SUS304	M4	6		
②-25		Plain washer, hinge	平座金	R329843F~6		SUS304	M4	6		
②-26		Set bolt, hinge (lower casing)	長蝶番取付ボルト	R329843F~6	Hexagon head 六角頭	SUS304	M4 x 20	6		
②-27		Set nut, hinge (lower casing)	ナット	R329843F~6	Hexagon 六角	SUS304	M4	6		
②-28		Spring lock washer, hinge	バネ座金	R329843F~6		SUS304	M4	6		
②-29		Plain washer, hinge	平座金	R329843F~6		SUS304	M4	6		
②-30		Hinge (right), front plate	蝶番(右)	R3713065C-1		SUS304	30 x 50	4		
②-31		Hinge (left), front plate	蝶番(左)	R3713065C-2		SUS304	30 x 50 pin attached ピン付	4		
②-32		Set bolt, hinge (power cable cord front panel)	蝶番取付ボルト	R329843F~6	Hexagon head 六角	SUS304	M4 x 12	4		
②-33		Set nut, hinge	ナット	R329843F~6	Hexagon 六角	SUS304	M4	4		
②-34		Spring lock washer, hinge	バネ座金	R329843F~6		SUS304	M4	4		
②-35		Plain washer, hinge	平座金	R329843F~6		SUS304	M4	4		
②-36		Set bolt, hinge (compressor front panel)	蝶番取付ボルト	R329843F~6	Hexagon head 六角	SUS304	M4 x 12	4		
②-37		Set nut, hinge	ナット	R329843F~6	Hexagon 六角	SUS304	M4	4		
②-38		Spring lock washer, hinge	バネ座金	R329843F~6		SUS304	M4	4		
②-39		Plain washer, hinge	平座金	R329843F~6		SUS304	M4	4		
②-40		Set bolt, hinge (lower casing)	取付ボルト	R329843F~6	Hexagon head 六角頭	SUS304	M4 x 12	4		
②-41		Set nut, hinge	ナット	R329843F~6	Hexagon 六角	SUS304	M4	4		
②-42		Spring lock washer, hinge	バネ座金	R329843F~6		SUS304	M4	4		

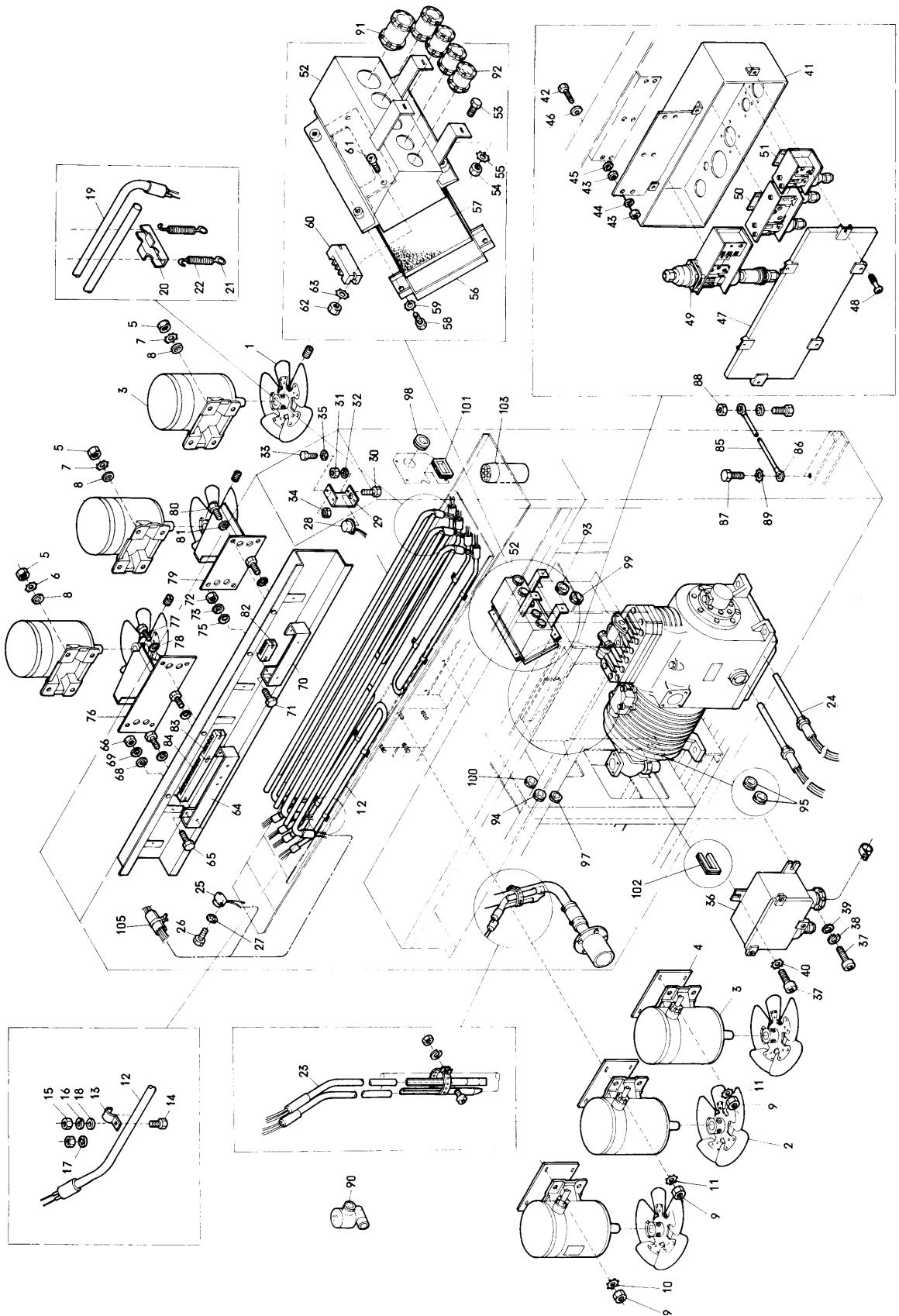
NO. 符号	PARTS NO. 部品番号	PARTS NAME	部品名称	DRWG. NO. 図面番号	TYPE 形式	MATERIAL 材質	SPECIFICATION 仕様	QTY/UNIT 1台当所要数		REMARK 備考
								L	KA802	
②-43		Plain washer, hinge	平座金	R329843F~6		SUS304	M4	4		
②-44		Set bolt, hinge	クーリングと蝶番 取付ボルト	R329843F~6	Hexagon head 六角頭	SUS304	M4 x 12	4		
②-45		Set nut, hinge	ナット	R329843F~6	Hexagon 六角	SUS304	M4	4		
②-46		Spring lock washer, hinge	バネ座金	R329843F~6		SUS304	M4	4		
②-47		Plain washer, hinge	平座金	R329843F~6		SUS304	M4	4		
②-48		Stopper, front panel	止メ金具	R3713319B		SUS304	26 x 36 x 33	12		
②-49		Set bolt, stopper (compressor front panel)	金具取付ボルト	R329843F~6	Hexagon head 六角頭	SUS304	M4 x 12	4		
②-50		Set nut, stopper	ナット	R329843F~6	Hexagon 六角	SUS304	M4	4		
②-51		Spring lock washer, stopper	バネ座金	R329843F~6		SUS304	M4	4		
②-52		Plain washer, stopper	平座金	R329843F~6		SUS304	M4	4		
②-53		Set bolt, stopper (air suction plate)	止メ金具取付ボルト	R329843F~6	Hexagon head 六角頭	SUS304	M4 x 12	10		
②-54		Set nut, stopper	ナット	R329843F~6	Hexagon 六角	SUS304	M4	10		
②-55		Spring lock washer, stopper	バネ座金	R329843F~6		SUS304	M4	10		
②-56		Plain washer, stopper	平座金	R329843F~6		SUS304	M4	10		
②-57		Evaporator chamber	クーラーチャンバー	R1715399H R2715400G		A5083S-F A5052P-H14	936 x 1960 x 320	1 set		
②-58		Angle iron (A), unit fitting	ユニット取付用アングル (A)	R4714799C		A5083S-F	L65 x 50 x 5	4		
②-59		Set bolt, angle iron	シール穴付ボルト	R4714990A		SUS304	M12 x 30	4		
②-60		Set bolt, angle iron	取付ボルト	R329843F~6	Hexagon head 六角頭	SUS304	M12 x 30	8		
②-61		Spring lock washer, angle iron	バネ座金	R329843F~6		SUS304	M12	8		
②-62		Plain washer, angle iron	平座金	R329843F~6		SUS304	M12	8		
②-63		Rear plate, evaporator	クーラー裏板	R3714422D		A5052P-H24	370 x 1886 x t2.5	1		

NO. 符号	PARTS NO. 部品番号	PARTS NAME	部品名称	DRWG. NO. 図面番号	TYPE 形式	MATERIAL 材質	SPECIFICATION 仕様	QTY/UNIT 1台当所要数 LKA802	REMARK 備考
②-65		Set bolt, evaporator rear plate	裏板取付ボルト	R329843F~6	Hexagon head 六角頭	SUS304	M6 x 20	3	
②-66		Set nut	ナット	R329843F~6	Hexagon 六角	SUS304	M6	3	
②-67		Spring lock washer	バネ座金	R329843F~6		SUS304	M6	3	
②-68		Plain washer	平座金	R329843F~6		SUS304	M6	3	
②-69		Blind plate, evaporator rear plate	クローラー裏板用盲板	R4715369		A5052P-H24	100 x 230	1	
②-70		Drain pan (B)	ドレンパン(B)	R3716082A		A5052P-H24	300 x 1450 x 17	1	
②-71		Set nut, drain pan	取付ナット	R329843F~6	Hexagon 六角	SUS304	M5	12	
②-72		Spring lock washer, drain pan	バネ座金	R329843F~6		SUS304	M5	5	
②-73		Toothed lock washer, drain pan	歯付座金			SUS304	M5	7	
②-74		Evaporator set plate	クローラー取付用ブラケット	R4715407B		A5052P-H14	105 x 40 x 244	2	
②-75		Set bolt, evaporator set plate	取付ボルト	R329843F~6	Hexagon head 六角頭	SUS304	M8 x 25	2	
②-76	830006S	Set nut, evaporator set plate	ナット	R329843F~6	Hexagon 六角	SUS304	M8	2	
②-77		Spring lock washer, evaporator set plate	バネ座金	R329843F~6		SUS304	M8	2	
②-78	844006S	Plain washer, evaporator set plate	平座金	R329843F~6		SUS304	M8	2	
②-79		Set bolt, evaporator set plate	取付ボルト	R329843F~6	Hexagon head 六角頭	SUS304	M6 x 20	4	
②-80		Spring lock washer, evaporator set plate	バネ座金	R329843F~6	Hexagon head 六角頭	SUS304	M6	4	
②-81		Plain washer, evaporator set plate	平座金	R329843F~6		SUS304	M6	4	
②-82		Side partition plate, evaporator	クローラー管板部仕切板	R4714753C		A5052P-H24	176 x 152 x t2.5	1	
②-83		Set bolt, side partition plate	取付ボルト	R329843F~6	Hexagon head 六角頭	SUS304	M5 x 12	4	
②-84		Set nut, side partition plate	ナット	R329843F~6	Hexagon 六角	SUS304	M5	4	

NO. 符号	PARTS NO. 部品番号	PARTS NAME	部品名称	DRWG. NO. 図面番号	TYPE 形式	MATERIAL 材質	SPECIFICATION 仕様	QTY/UNIT 1台当り必要数 LKA802	REMARK 備考
②-86		Rubber bush	ゴムブッシュ (蒸発器管板左)	R4714014A-1		Neoprene rubber ネオプレンゴム	t8 x 55 x 55	1	
②-87		Rubber bush	〃 (〃 右)	R4714419B		Neoprene rubber ネオプレンゴム	t8 x 113 x 63	1	
②-88		Set plate, feeler tube	記録計感温筒取付ステー	R4713517B-1		A5052P-H14	40 x 50 x 80	2	
②-89		Set bolt, feeler tube set plate	取付ボルト	R329843F~6	Hexagon head 六角頭	SUS304	M8 x 25	2	
②-90	830006S	Set nut, feeler tube set plate	ナット	R329843F~6	Hexagon 六角頭	SUS304	M8	2	
②-91		Spring lock washer, feeler tube set plate	バネ座金	R329843F~6		SUS304	M8	2	
②-92		Set bolt, clamp	取付ボルト	R329843F~6	Hexagon head 六角頭	SUS304	M6 x 20	2	
②-93		Set nut, clamp	ナット	R329843F~6	Hexagon 六角	SUS304	M6	2	
②-94		Spring lock washer, clamp	バネ座金	R329843F~6		SUS304	M6	2	
②-95		Plain washer, clamp	平座金	R329843F~6		SUS304	M6	2	
②-96		Seal rubber, unit fitting	ユニット取付用シールゴム	R3714401C-2		Neoprene sponge rubber ネオプレンスポンジゴム	25 x 66	1	
②-97		Set plate, seal rubber	シールゴム止め板	R4714434C-2		Bacrite ベークライト	t10 x 20 x 680	2	
②-98		Set plate, seal rubber	〃	R4714434C-4		Bacrite ベークライト	t10 x 20 x 1280	1	
②-99		Set plate, seal rubber	〃	R4714434C-6		Bacrite ベークライト	t10 x 20 x 1880	1	
②-100		Set plate, seal rubber	シールゴム止め板	R4714434B-7		Bacrite ベークライト	t10 x 20 x 280	2	
②-101		Set screw, seal rubber set plate	取付ビス	R329843F~6	Cross recessed head machine screw	SUS304	φ5.1 x 32	6	
②-101		Set screw, seal rubber set plate	肩面取付ビス	R329843F~6	Cross recessed head machine screw	SUS304	φ5.1 x 32	4	
②-101		Set screw, seal rubber set plate	上面 〃	R329843F~6	Cross recessed head machine screw	SUS304	φ5.1 x 32	5	
②-101		Set screw, seal rubber set plate	下面 〃	R329843F~6	Cross recessed head machine screw	SUS304	φ5.1 x 32	7	
②-102		Set plate (A) control box	電気部品箱取付板(A)	R3714794A-1		A5052P-H14	120 x 100 x 90	1	

③ Parts related with electric parts
電気部品とその関連部品

<https://daikin-p.ru>



NO. 符号	PARTS NO. 部品番号	PARTS NAME	部品名称	DRWG. NO. 図面番号	TYPE 形式	MATERIAL 材質	SPECIFICATION 仕様	QTY/UNIT 1台当所要数		REMARK 備考
								L	KA802	
③-1	402212	Propeller fan, evaporator	蒸発器用ファン	Z74716.2		PE25E-12S	φ250	3		
③-2	402211	Fan motor, air cooled condenser	空冷凝縮器用ファン	Z74716.1		PE25E-11F	φ250	3		
③-3	657520	Fan motor	ファン電動機	R2716006B-3	PE-25H			6		
③-4		Insulation packing, fan motor	電動機絶縁パッキン	R3713220B-3		Nylon ナイロン	t0.5 x 120 x 180	6		
③-5		Set nut, fan motor	室内側ファン電動機とクーラーチャンバー取付ナット	R329843F1~6	Hexagon 六角	SUS304	M8	12		
③-6		Spring lock washer, fan motor	バネ座金	R329843F1~6		SUS304	M8	9		
③-7		Toothed lock washer, fan motor	歯付座金	R329843F1~6		SUS304	M8	3		
③-8		Plain washer, fan motor	平座金	R329843F1~6		SUS304	M8	9		
③-9		Set nut, fan motor	取付ナット	R329843F1~6	Hexagon 六角	SUS304	M8	12		
③-10		Spring lock washer, fan motor	バネ座金	R329843F1~6		SUS304	M8	9		
③-11		Toothed lock washer, fan motor	歯付座金	R329843F1~6		SUS304	M8	3		
③-12	608125	Drain pan heater	ドレンパンヒーター	R34520001-1			220V 0.25kW	4		
③-13		Set plate, drain pan heater	ドレンパンヒーター止金	R4713024A-1		SUS304	t1.0 x 29 x 15	16		
③-14		Set bolt, drain pan heater	取付ボルト	R329843F1~6	Hexagon head 六角頭	SUS304	M5 x 12	16		
③-15		Set nut, drain pan heater	ナット	R329843F1~6	Hexagon 六角	SUS304	M5	16		
③-16		Spring lock washer, drain pan heater	バネ座金	R329843F1~6		SUS304	M5	12		
③-17		Toothed lock washer, drain pan heater	歯付座金	R329843F1~6		SUS304	M5	4		
③-18		Plain washer, drain pan heater	平座金	R329843F1~6		SUS304	M5	12		
③-19		Defrost heater	デフロスト加熱ヒーター	R3459001A-4		SUS304	220V 1.0kW	6		
③-20		Set plate, defrost heater	ヒーター固定金具	R4713597A		A5052P-H24	52 x 95 x 21	9		
③-21		Set screw, defrost heater set plate	ヒーター取付金具	R3713585D-2		SUS304	φ2.9	18		

NO. 符号	PARTS NO. 部品番号	PARTS NAME	部品名称	DRWG. NO. 図面番号	TYPE 形式	MATERIAL 材質	SPECIFICATION 仕様	QTY/UNIT 1台当所要数		REMARK 備考
								L	KA802	
③-22		Spring, defrost heater	ヒータースプリング	R3713585D-3		SUS304	Wire dia. φ1.4 線径φ1.4 自由長4.8	18		
③-23	608127	Drain pipe heater	ドレン管ヒーター	R3714790F		SUS304	1φ 220V 80W	2		
③-24	608104	Crankcase heater	クランクケースヒーター	R3458003B		SUS304	1φ 220V 45W	2		
③-25	643110	Defrost termination thermostat	除霜完了サーモ	R442439A	20420L/L45-1	SUS304	OFF 7.2°C ±1.7°C ON 1.67°C ±1.7°C	1		
③-26		Set bolt, defrost termination thermostat	取付ボルト	R329843F~6	Hexagon head 六角頭	SUS304	M4 x 12	2		
③-27		Toothed lock washer, defrost termination thermostat	歯付座金	R329843F~6		SUS304	M4	2		
③-28	643109	Firestat	過熱防止器	R442440A	20420L/L160-4	SUS304	OFF 71°C ±2.8°C ON 49°C ±2.8°C	1		
③-29		Set plate, firestat	過熱防止器取付板	R4714013A		A5052P-H24	60 x 50 x 60	1		
③-30		Set bolt, firestat	取付ボルト	R329843F~6	Hexagon head 六角頭	SUS304	M4 x 12	2		
③-31		Set nut, firestat	ナット	R329843F~6	Hexagon 六角	SUS304	M4	2		
③-32		Toothed lock washer, firestat	歯付座金	R329843F~6		SUS304	M4	2		
③-33		Set bolt, firestat	取付ボルト	R329843F~6	Hexagon head 六角頭	SUS304	M5 x 12	2		
③-34		Set nut, firestat	ナット	R329843F~6	Hexagon 六角	SUS304	M5	2		
③-35		Toothed lock washer, firestat	歯付座金	R329843F~6		SUS304	M5	4		
③-36	280504	High pressure control switch	高圧制御用圧力開閉器	R342511E	SNS-C125WQ		220/440V 3.5/7A	1		
③-37		Set screw, high pressure control switch	取付ビス	R329843F~6	Cross recessed head machine screw	SUS304	M6 x 16	3		
③-38		Spring lock washer, high pressure switch	バネ座金	R329843F~6		SUS304	M6	2		
③-39		Plain washer, high pressure control switch	平座金	R329843F~6		SUS304	M6	2		
③-40		Toothed lock washer, high pressure control switch	歯付座金	R329843F~6		SUS304	M6	1		
③-41	283000	Functional parts box	機能部品箱	R231374C				1		
③-42		Set bolt, functional parts box	取付ボルト	R329843F~6	Hexagon head 六角頭	SUS304	M6 x 25	5		

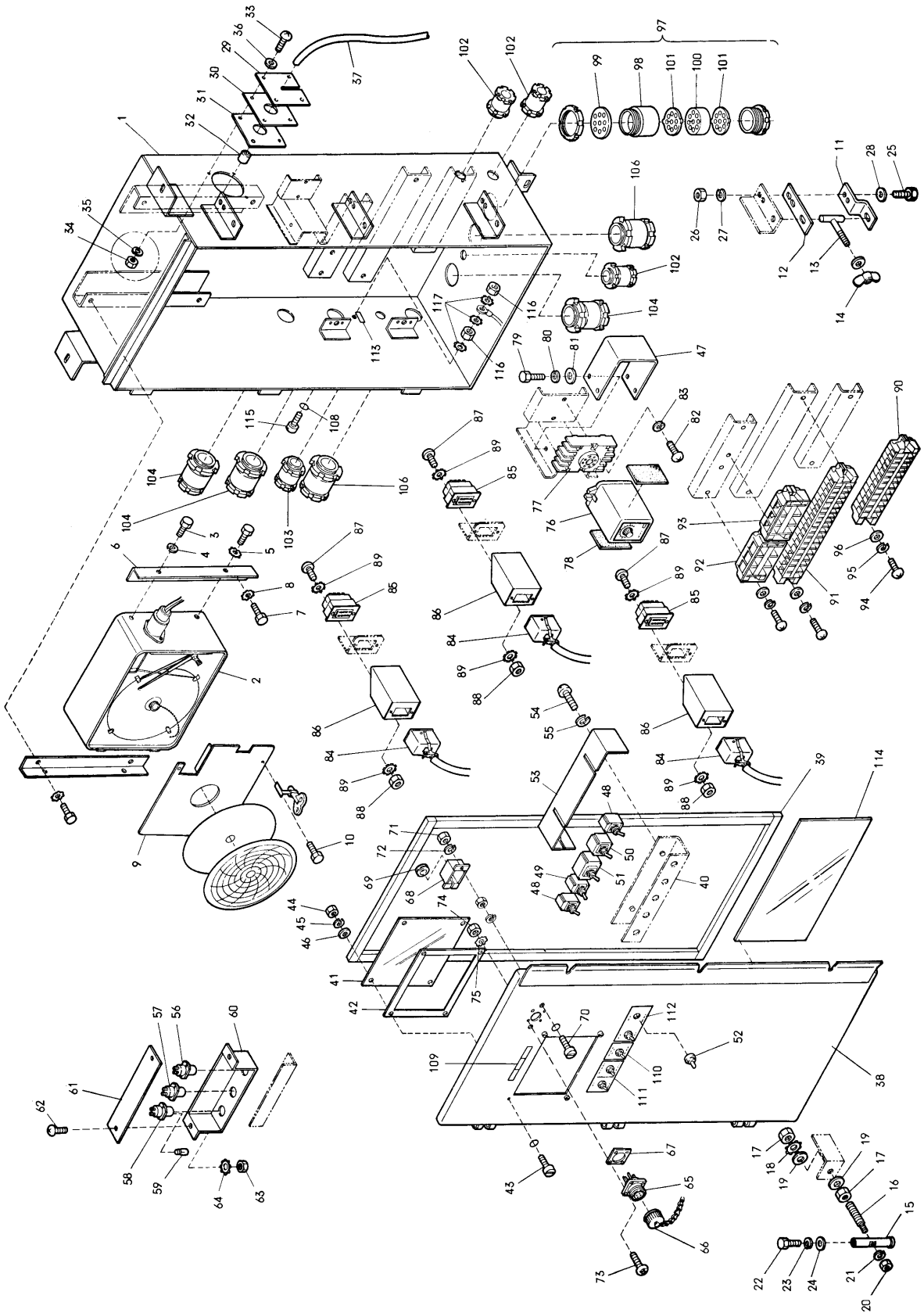
NO. 符号	PARTS NO. 部品番号	PARTS NAME	部品名称	DRWG. NO. 図面番号	TYPE 形式	MATERIAL 材質	SPECIFICATION 仕様	QTY/JUNIT 1台当所要数 LKA802	REMARK 備考
③-44		Spring lock washer, functional parts box	バネ座金	R329843F~6		SUS304	M6	3	
③-45		Plain washer, functional parts box	平座金	R329843F~6		SUS304	M6	6	
③-46		Toothed lock washer, functional parts box	歯付座金	R329843F~6		SUS304	M6	4	
③-47		Cover, functional parts box	機能部品箱用蓋	R231374C			150 x 364 x 86	1	
③-48		Set screw, cover	蓋止メビス	R231374C				6	
③-49	282336	Oil pressure switch	油圧保護圧力開閉器	R231374C	ONS-C106Q		AC 24V 8A	1	
③-50	281331	Dual pressure switch	高低圧 "	R231374C	DNS-D306Q		AC 24V 8A	1	
③-51	281334	Water pressure switch	水用 "	R231374C	SNS-C106Q		AC 24V 8A	1	
③-52		Body, junction terminal box	室外中継端子箱本体	R3715554		A5052P-H24		1	
③-53		Set bolt, junction terminal box	取付ボルト	R329843F1~6	Hexagon head 六角頭	SUS304	M6 x 35	3	
③-54		Set nut, junction terminal box	ナット	R329843F~6	Hexagon 六角	SUS304	M6	6	
③-55		Toothed lock washer, junction terminal box	歯付座金	R329843F~6		SUS304	M6	6	
③-56		Cover, junction terminal box	端子箱用蓋	R3714331B		A5052P-H24	170 x 270 x 18	1	
③-57		Packing, junction terminal box cover	端子箱蓋用パッキン	R4714333B		Neoprene sponge rubber	t8 x 264 x 124	1	
③-58		Set bolt, junction terminal box cover	取付ボルト	R329843F~6	Hexagon head 六角頭	SUS304	M6 x 35	4	
③-59		Toothed lock washer, junction terminal box cover	歯付座金	R329843F~6		SUS304	M6	4	
③-60		Terminal strip	端子盤	R4715557C-5	C-20		4P 500V 20A	1	
③-61		Set screw, terminal strip	取付ネジ	R329843F~6	Cross recessed head machine screw	SUS304	M4 x 20	2	
③-62		Set nut, terminal strip	ナット	R329843F~6		SUS304	M4	2	
③-63		Toothed lock washer, terminal strip	歯付座金	R329843F~6		SUS304	M4	4	

NO. 符号	PARTS NO. 部品番号	PARTS NAME	部品名称	DRWG. NO. 図面番号	TYPE 形式	MATERIAL 材質	SPECIFICATION 仕様	QTY/UNIT 1台当所要数		REMARK 備考
								LKA802		
③-64		Set plate (A), junction terminal strip	室内中継端子盤取付板(A)	R3715820A		A5052P-H24	50 x 60 x 340	1		
③-65		Set bolt, junction terminal strip set plate (A)	取付ボルト	R329843F~6	Hexagon head 六角頭	SUS304	M6 x 16	4		
③-66		Set nut, junction terminal strip set plate (A)	ナット	R329843F~6	Hexagon 六角	SUS304	M6	4		
③-67		Toothed lock washer	歯付座金	R329843F~6		SUS304	M6	1		
③-68		Plain washer	平座金	R329843F~6		SUS304	M6	3		
③-69		Spring lock washer	バネ座金	R329843F~6		SUS304	M6	3		
③-70		Set plate (B), junction terminal box	室内中継端子盤取付板(B)	R3715566A-2		A5052P-H24	50 x 60 x 340	1		
③-71		Set bolt, junction terminal box set plate (B)	取付ボルト	R329843F~6	Hexagon head 六角頭	SUS304	M6 x 16	4		
③-72		Set nut, junction terminal box set plate (B)	ナット	R329843F~6	Hexagon 六角	SUS304	M6	4		
③-73		Spring lock washer	バネ座金	R329843F~6		SUS304	M6	3		
③-74		Toothed lock washer	歯付座金	R329843F~6		SUS304	M6	1		
③-75		Plain washer	平座金	R329843F~6		SUS304	M6	3		
③-76		Junction terminal box cover (A)	室内中継端子箱蓋(A)	R3715408A-1		A5052P-H24	140 x 340	1		
③-77		Set bolt, junction terminal box cover (A)	取付ボルト	R329843F~6	Hexagon head 六角頭	SUS304	M5 x 16	4		
③-78		Plain washer, junction terminal box cover (A)	平座金	R329843F~6		SUS304	M5	4		
③-79		Junction terminal box cover (B)	室内中継端子箱蓋(B)	R3715408A-3		A5052P-H24	140 x 240	1		
③-80		Set bolt, junction terminal box cover (B)	取付ボルト	R329843F~6	Hexagon head 六角頭	SUS304	M5 x 16	4		
③-81		Plain washer	平座金	R329843F~6		SUS304	M5	4		
③-82		Terminal strip	端子盤	R4715557C-6	C-20		4P 500V 20A	1		
③-83		Terminal strip	"	R4715557C-7	C-20		5P 500V 20A	1		
③-84		Terminal strip	"	R4715557C-8	C-20		12P 500V 20A	1		

NO. 符号	PARTS NO. 部品番号	PARTS NAME	部品名称	DRWG. NO. 図面番号	TYPE 形式	MATERIAL 材質	SPECIFICATION 仕様	QTY/UNIT 1台当所要数		REMARK 備考
								LKA802		
③-85		Earth wire, unit body	ユニットボディアース線	R4714815A-1	SY75°C		3.5mm ² green 緑	2		
③-86		Solderless terminal, earth wire	アース線用圧着端子	R4714815A-2	N5.5-6			4		
③-87		Set bolt, earth wire	取付ボルト	R329843F~6	Hexagon head 六角頭	SUS304	M6 x 25	2		
③-88		Set nut, earth wire	ナット	R329843F~6	Hexagon 六角	SUS304	M6	1		
③-89		Toothed lock washer	歯付座金	R329843F~6		SUS304	M6	2		
③-90		Cable gland, SV	電線グランド (s v 用)	Ru33011-4	JIS F 8801A		15b PT1/2	1		
③-91		Cable gland, outdoor	" (室外用)	Ru33011-6	JIS F 8801A		20b PT3/4	1		
③-92		Cable gland, outdoor	" (")	Ru33011-5	JIS F 8801A		15c	4		
③-98		Rubber bush	配線貫通ゴムブッシュ	R3713279G-2		Neoprene rubber ネオプレンゴム	10 x φ28 x φ13	2		
③-94		Rubber bush	" "	R3713279G-3		Neoprene rubber ネオプレンゴム	10 x φ36 x φ13	1		
③-95		Rubber bush	" "	R3713279G-6		Neoprene rubber ネオプレンゴム	10 x φ47	2		
③-96		Rubber bush	" "	R3713279G-7		Neoprene rubber ネオプレンゴム	10 x φ26 x φ12	1		
③-97		Rubber bush	" "	R3713279G-9		Neoprene rubber ネオプレンゴム	10 x φ28	1		
③-98		Rubber bush	" "	R3713279G-11		Neoprene rubber ネオプレンゴム	10 x φ48 x φ32	1		
③-99		Rubber bush	" "	R3713279G-12		Neoprene rubber ネオプレンゴム	10 x φ28	1		
③-100		Rubber bush	" "	R3713279G-15		Neoprene rubber ネオプレンゴム	10 x φ42	1		
③-101		Rubber bush	室内中継ケーブル用 ゴムブッシュ	R4714421A		Neoprene rubber ネオプレンゴム	t8 x 15	1		
③-102		Rubber bush	ケーブル貫通部用 ゴムブッシュ	R4714014A-3		Neoprene rubber ネオプレンゴム	t8 x 55 x 55	1		
③-108		Rubber bush	電線貫通部用 ゴムブッシュ	R4715560		Neoprene rubber ネオプレンゴム	t20 x φ70	1		
③-104		Rubber, wire protect	電線保護用ゴム	R4713989		Neoprene rubber ネオプレンゴム	t2 x 250 x 150	7		

④ Parts in the control box (parts 1)
 電気部品箱内部品 (その1)

<https://daikin-p.ru>



NO. 符号	PARTS NO. 部品番号	PARTS NAME	部品名称	DRWG. NO. 図面番号	TYPE 形式	MATERIAL 材質	SPECIFICATION 仕様	QTY/UNIT 1台当所要数		REMARK 備考
								LKA802		
④-1		Control box	電気部品箱本体	R2715815E-1		A5052P-H14	833 x 430 x 240	1		
④-2	690500	Recording thermostat	温度指示記録調節計	R442437B-1	PSD217-31 DAY		-25~+25°C	1		
④-3		Set bolt, recording thermostat	記録計付属ボルト	R329839F		SUS304		4		
④-4		Spring lock washer, recording thermostat	バネ座金	R329839F		SUS304	M6	3		
④-5		Toothed lock washer, recording thermostat	歯付座金	R329839F		SUS304	M6	1		
④-6		Fitting plate, recording thermostat	記録計取付板	R4714788G-5		A5052P-H24	630 x 125 x 283	2		
④-7		Set bolt, fitting plate recording thermostat	取付ボルト	R329839F	Hexagon head 六角頭	SUS304	M6 x 25	4		
④-8		Toothed lock washer, recording thermostat	歯付座金	R329839F		SUS304	M6	4		
④-9		Protect cover, recording thermostat	記録計保護カバー	R3713409C		A5052P-H24	257 x 212 x 10.8	1		
④-10		Set bolt, protect cover	取付ボルト	R329839F	No.6-32 首下10	SUS304	Unified coarse thread ユニファイン並目ネジ	1		
④-11		Hinge, control box	電気部品箱蝶番	R4713228C		A5052P-H14	24 x 25 x 90	3		
④-12		Set stay, hinge	蝶番取付ステー	R4713227B		A5052P-H14	24 x 95 x 3.5	3		
④-13		Set bolt, hinge	蝶番用ボルト	R4713051E-1		SUS304	φ10 x 80	3		
④-14		Wing nut	蝶ナット	R4715552		SUS304	M10	3		
④-15		Bar, hinge	蝶番用丸棒	R4713976A-1		SUS304	φ12 x 76 M8 screw ネジ	3		
④-16		Set bolt, hinge	蝶番用ボルト	R4713976A-2		SUS304	φ14 x 69	3		
④-17		Set nut, hinge	蝶番取付ナット	R329839F	Hexagon 六角	SUS304	M12	6		
④-18		Toothed lock washer, hinge	歯付座金	R329839F		SUS304	M12	3		
④-19		Plain washer, hinge	平座金	R329839F		SUS304	M12	6		
④-20		Set nut, hinge	取付ナット	R329839F	Hexagon 六角	SUS304	M6	3		
④-21		Spring lock washer, hinge	バネ座金	R329839F		SUS304	M6	3		

④ Parts in the control box (parts 1)

調剤品箱内部品(その1)

<https://daikin-p.ru>

NO. 符号	PARTS NO. 部品番号	PARTS NAME	部品名称	DRWG. NO. 図面番号	TYPE 形式	MATERIAL 材質	SPECIFICATION 仕様	QTY/UNIT 1台当所要数		REMARK 備考
									LKA802	
④-22		Set bolt, hinge	取付ボルト	R329839F	Hexagon head 六角頭	SUS304	M8 x 12	3		
④-23		Spring lock washer, hinge	バネ座金	R329839F		SUS304	M8	3		
④-24		Plain washer, hinge	平座金	R329839F		SUS304	M8	3		
④-25		Set bolt, hinge	取付ボルト	R329839F	Hexagon head 六角頭	SUS304	M6 x 25	6		
④-26		Set nut, hinge	ナット	R329839F	Hexagon 六角	SUS304	M6	6		
④-27		Spring lock washer, hinge	バネ座金	R329839F		SUS304	M6	6		
④-28		Plain washer, hinge	平座金	R329839F		SUS304	M6	6		
④-29		Capillary guide plate	キャピラリー案内板	R4713191F-1		A5052P-H14	t3.5 x 90 x 90	1		
④-30		Set plate, recording thermostat	記録計共通金具	R4713191F-2		A5052P-H14	90 x 90 x 21	1		
④-31		Packing, capillary set plate	キャピラリー貫通部用 パッキン	R4713190C-1		Neoprene rubber ネオプレンゴム	φ18 x 23.5	1		
④-32		Packing, recording thermostat	記録計用パッキン	R4713190C-2		Neoprene rubber ネオプレンゴム	12 x 90 x 90	1		
④-33		Set screw, capillary	取付ネジ	R329839F	Cross recessed head machine screw	SUS304	M5 x 30	4		
④-34		Set nut, capillary	ナット	R329839F	Hexagon 六角	SUS304	M5	4		
④-35		Spring lock washer, hinge	バネ座金	R329839F		SUS304	M5	4		
④-36		Plain washer	平座金	R329839F		SUS304	M5	4		
④-37		Protect tube, recording thermostat	記録計保護チューブ	R4713314		Neoprene rubber ネオプレンゴム	black φ15 x φ11 x 700 黒色	1		
④-38		Control box cover	電気部品箱蓋	R3715813C-1		A5052P-H14	830 x 428 x 22	1		
④-39		Packing, control box cover	電気部品箱蓋用パッキン	R3714287A		Neoprene sponge rubber ネオプレンスポンジゴム	t8 x 823 x 393	1		
④-40		Set base, snap switch cover	スナップスイッチカバー-取付台	R4715821		A5052P-H24	240 x 60 x 40	1		
④-41		Access window, recording chart	記録計点検窓	R4713047A		Polycarbonate ポリカーボネイト	t3.0 x 154 x 184	1		
④-42		Packing, access window	パッキン	R4713846-1		Neoprene rubber ネオプレンゴム	12 x 152 x 182	1		

NO. 符号	PARTS NO. 部品番号	PARTS NAME	部品名称	DRWG. NO. 図面番号	TYPE 形式	MATERIAL 材質	SPECIFICATION 仕様	QTY/JUNIT 1台当所要数		REMARK 備考
								L	KA802	
④-43		Water proof bolt, access window	防水ボルト	R329839F		SUS304	M5 x 20	8		
④-44		Set nut, access window	ナット	R329839F	Hexagon 六角	SUS304	M5	8		
④-45		Spring lock washer, access window	バネ座金	R329839F		SUS304	M5	8		
④-46		Plain washer	平座金	R329839F		SUS304	M5	8		
④-47		Set base, defrost timer	デフロストタイマー 固定板	R4715569A		A5052P-H24	50 x 65 x 80	1		
④-48		Snap switch, operating	スナップスイッチ	R442538	S332		125V/250V 10A/5A	1		
④-49	631701	Snap switch, operating	"	R442411	S302		125V/250V 10A/5A	2		
④-50	631702	Snap switch, defrost	"	R442412	S305		125V/250V 10A/5A	1		
④-51	632205	Snap switch, pilot lamp	"	R442597	S31		125V/250V 10A/5A 3 pole single plate	1		
④-52	632210	Water proof cap, snap switch	スナップスイッチ用 防水キャップ	R442410A		Ethylene propylene rubber エチレンプロピレンゴム	φ18 x 22.5	5		
④-53		Snap switch cover	スナップスイッチカバー	R4715822A		A5052P-H24	250 x 60 x 56	1		
④-54		Set screw, snap switch cover	取付ネジ	R329839F	Gross recessed head machine screw	SUS304	M4 x 20	2		
④-55		Spring lock washer, snap switch cover	バネ座金	R329839F		SUS304	M4	2		
④-56	675108A	Pilot lamp, operation	表示灯(運転)	R442417B-1	KP-120		green 緑	1		
④-57	675107A	Pilot lamp, defrost	" (除霜)	R442417B-2	KP-120		red 赤	1		
④-58	675109A	Pilot lamp, suitable temp.	" (適温)	R442417B-3	KP-120		orange 橙	1		
④-59	673007A	Pilot lamp	表示灯用ランプ	R442416	E12		Receptacle T20 口金	3		
④-60		Set cover, pilot lamp	ランプ取付カバー	R4713374B-1		A5052P-H24	205 x 55 x 48	1		
④-61		Protect cover, pilot lamp	ランプ保護カバー	R4713375B-1		A5052P-H24	205 x 44 x t1.5	1		
④-62		Set screw, pilot lamp protect cover	取付ネジ	R329839F	Gross recessed head machine screw	SUS304	M5 x 10	4		
④-63		Set nut, pilot lamp protect cover	ナット	R329839F	Hexagon 六角	SUS304	M5	4		

④ Parts in the control box (parts-1)

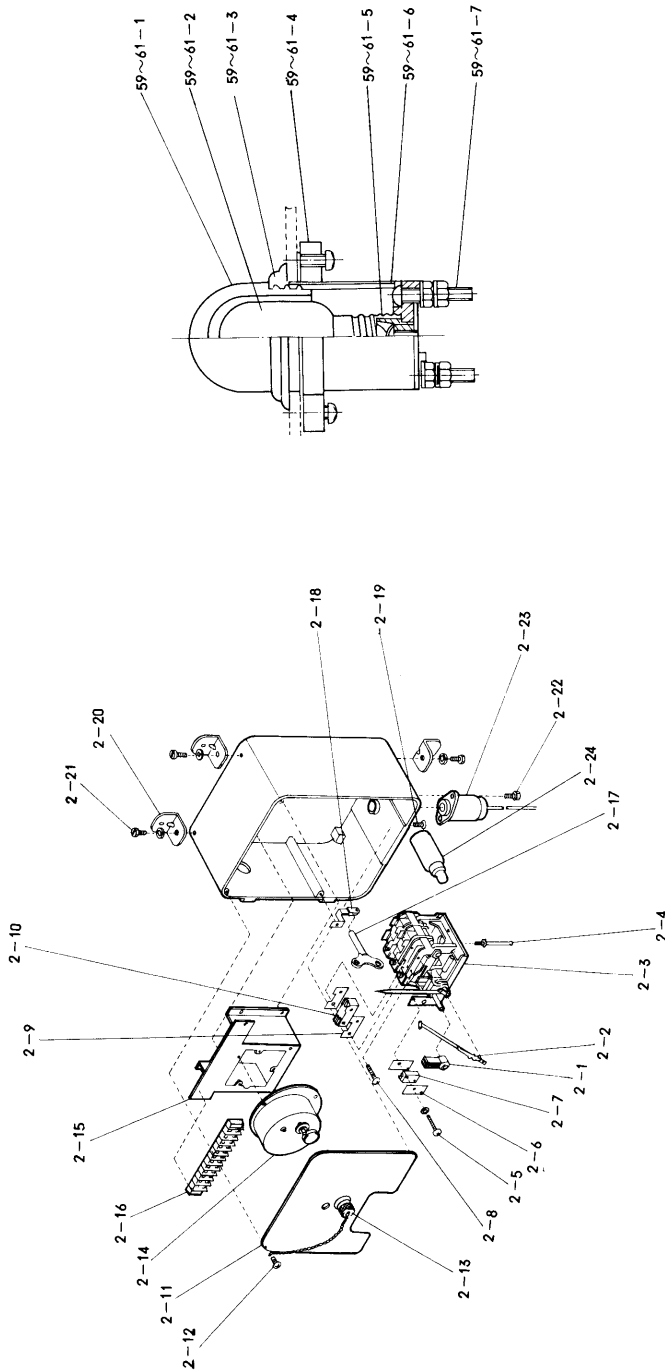
機内部品内蔵部品 (その1)

<https://daikin-p.ru>

NO. 符号	PARTS NO. 部品番号	PARTS NAME	部品名称	DRWG. NO. 図面番号	TYPE 形式	MATERIAL 材質	SPECIFICATION 仕様	QTY/UNIT 1台当所要数		REMARK 備考
								LKA802		
④-64		Toothed lock washer	歯付座金	R329839F		SUS304	M5	4		
④-65		Cannon receptacle, pilot lamp	表示灯用 キャノンソケット	AS17068	MS3102R-14S-2S			1		
④-66		Cap, cannon receptacle	ソケット用キャップ	AS17068	MS25043-14C			1		
④-67		Packing, cannon plug	キャノンプラグ用 パッキン	R4713224A-1		Neoprene rubber ネオプレンゴム	12 x 30 x 30	1		
④-68		Protect cover, cannon plug	キャノンプラグ用 保護カバー	R4713961A		A5052P-H24	42 x 72 x 35	1		
④-69		Rubber bush, cannon plug	キャノンプラグ用 ゴムブッシュ	Na30011-43	RB3-10	Rubber 天然ゴム	φ17 x φ10	1		
④-70		Water proof bolt, socket cover	防水ボルト	R329839F		SUS304	M5 x 20	2		
④-71		Set nut, socket cover	ナット	R329839F	Hexagon 六角	SUS304	M5	2		
④-72		Spring lock washer, socket cover	バネ座金	R329839F		SUS304	M5	2		
④-73		Set screw, socket	取付ネジ	R329839F	Cross recessed head machine screw	SUS304	M3 x 16	4		
④-74		Set nut, socket	ナット	R329839F	Hexagon 六角	SUS304	M3	4		
④-75		Toothed lock washer	歯付座金	R329839F		SUS304	M3	4		
④-76	621021	Defrost timer	除霜用タイマー	R342574-1	STP-73		AC 24V 6A automatic reset system 自己復帰式	1		
④-77		Socket, defrost timer	除霜用タイマソケット	R342574-2	8PF		AC 24V 6A automatic reset system 自己復帰式	1		
④-78		Packing, defrost timer	デフロストタイマー用 パッキン	R4715300A-1		Neoprene rubber ネオプレンゴム	t3.0 x 50 x 60	2		
④-79		Set bolt, defrost timer	取付ボルト	R329839F	Hexagon head 六角頭	SUS304	M6 x 16	4		
④-80		Spring lock washer, defrost timer	バネ座金	R329839F		SUS304	M6	4		
④-81		Plain washer, defrost timer	平座金	R329839F		SUS304	M6	4		
④-82		Set screw, defrost timer	取付ネジ	R329839F	Cross recessed head machine screw	SUS304	M4 x 20	2		
④-83		Spring lock washer, defrost timer	バネ座金	R329839F		SUS304	M4	2		
④-84		Connector, recording thermostat	記録計蓋用プラグ	R442453A	CN-8		8P 220V 10A	3		

NO. 符号	PARTS NO. 部品番号	PARTS NAME	部品名称	DRWG. NO. 図面番号	TYPE 形式	MATERIAL 材質	SPECIFICATION 仕様	QTY/UNIT 1台当所要数		REMARK 備考
								L	KA802	
④-85		Receptacle, recording thermostat	記録計兼用 レセップタクル	R442454A	CN-8		8P 220V 10A	3		
④-86		Cover, connector	コネクタカバー	R4713974		A5052P-H24	65 x 35 x 96	3		
④-87		Set screw, connector plate	取付ネジ	R329839F	Cross recessed head machine screw	SUS304	M3 x 16	4		
④-88		Set nut, connector plate	ナット	R329839F		SUS304	M3	4		
④-89		Toothed lock washer	歯付座金	R329839F		SUS304	M3	8		
④-90		Terminal strip, control circuit	端子盤	R3713825L-24	KBT30		12P 250V 20A	1		
④-91		Terminal strip, control circuit	"	R3713825L-25	KBT30		17P 250V 20A	1		
④-92		Terminal strip, control circuit	"	R4713668D-2	KBT60		3P 600V 60A	1		
④-93		Terminal strip, control circuit	"	R4713668D-3	KBT60		3P 600V 60A	1		
④-94		Set screw, terminal strip	取付ネジ	R329839F	Cross recessed head machine screw	SUS304	M5 x 30	4		
④-95		Spring lock washer, terminal strip	バネ座金	R329839F		SUS304	M5	4		
④-96		Plain washer, terminal strip	平座金	R329839F		SUS304	M5	4		
④-97		Cable gland	特殊電線グラウンド	R4714821C	40 type		JIS F 8801A	1		
④-98		Body	貫通金物本体	R4716054-1	2A-40 type		φ51 x 46	1		
④-99		Plain washer	改造形電線グラウンド座金	R4716055		BSBM	φ47 x t2.0	1		
④-100		Packing	公上用パッキン	R4714818		Neoprene rubber ネオプレンゴム	t16 x φ44	1		
④-101		Plain washer	" 座金	R4714822A		BSBM	t2.0 x φ44	2		
④-102		Cable gland	電線グラウンド	Ru33011-4	15b		JIS F 8801A	3		
④-103		Cable gland	"	Ru33011-5	15c		JIS F 8801A	1		
④-104		Cable gland	"	Ru33011-10	25b		JIS F 8801A	3		
④-105		Cable gland	"	Ru33011-11	25c		JIS F 8801A	1		

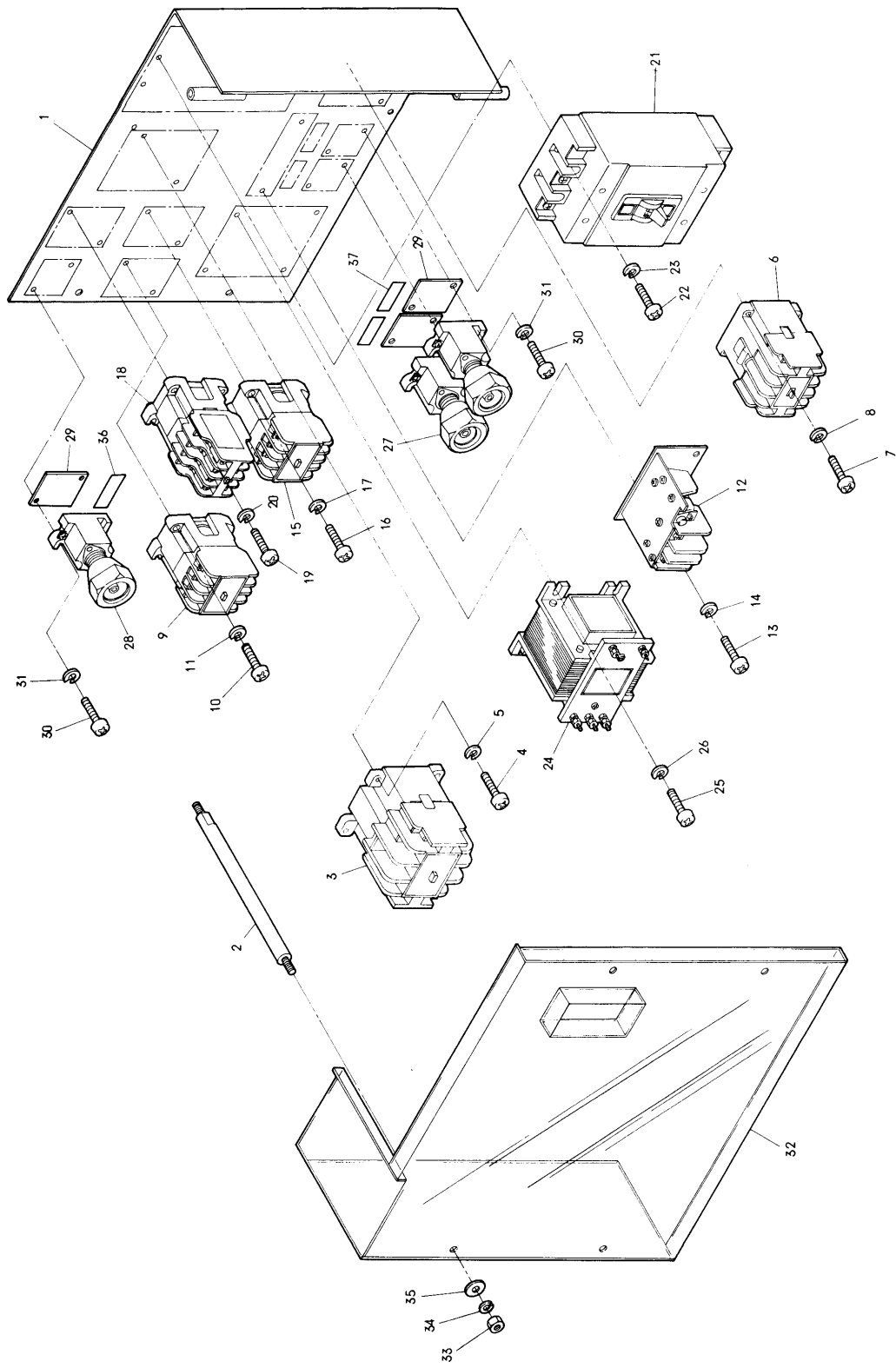
④ Parts in the control box (parts 1-1)
 電気部品箱内部品 (その1-1)



NO. 符号	PARTS NO. 部品番号	PARTS NAME	部品名称	DRWG. NO. 図面番号	TYPE 形式	MATERIAL 材質	SPECIFICATION 仕様	QTY/UNIT 1台当所要数 LKA802	REMARK 備考
④-2-1		Setting knob	セッティングノブ	R442437B-1	RDW-30		Set screw 8-32x3/16" 取付ビス	1	
④-2-2		Pen ass'y	ペン組立品	R442437B-1	RS-S10		Set screw 2-56x1/8" 取付ビス	1	
④-2-3		Mechanism ass'y	メカニズム組立品	R442437B-1	RDWC-J592A			1	
④-2-4		Push rod	プッシュロッド	R442437B-1	RDW-S11		Set screw (取付ビス 24-36x3/16")	1	
④-2-5		Set screw, manual switch	マニュアルスイッチ 取付ビス	R442437B-1	DW-58		4-40x3/4"	2	
④-2-6		Insulation, manual switch	マニュアルスイッチ 絶縁物	R442437B-1				1	
④-2-7		Manual switch	マニュアルスイッチ	R442437B-1	No.57			1	
④-2-8		Set screw, manual switch	マニュアルスイッチ 取付ビス	R442437B-1			6-32x15/16"	4	
④-2-9		Insulation, control switch	コントロールスイッチ 絶縁物	R442437B-1	MA-35			4	
④-2-10		Control switch	コントロールスイッチ	R442437B-1	No.79			2	
④-2-11		Retaining plate	押エ板	R442437B-1	RDW-17			1	
④-2-12		Set screw, retaining plate	全上用取付ビス	R442437B-1			6-32x5/16"	4	
④-2-13		Nut and chain, recording chart setting	記録用紙押エ ナットチェーン1式	R442437B-1	RDW-S12			1	
④-2-14		Clock, recording chart drive	記録用紙回転駆動時計	R442437B-1	RDW-65		31 day type 31日巻	1	
④-2-15		Set base, recording chart drive	全上用取付台	R442437B-1	RDW31			1	
④-2-16		Terminal strip	端子盤	R442437B-1	14051502			1	
④-2-17		Clock winding key	時計ペンマイ 全上金具	R442437B-1	9-359			1	
④-2-18		Set base, key mounting clip	全上用取付台	R442437B-1	RFS-4A			1	
④-2-19		Set screw, mechanism ass'y	メカニズム組立品 取付ビス	R442437B-1			8-32x5/8"	1	
④-2-20		Mounting clip	本体取付板	R442437B-1	DW-43			4	

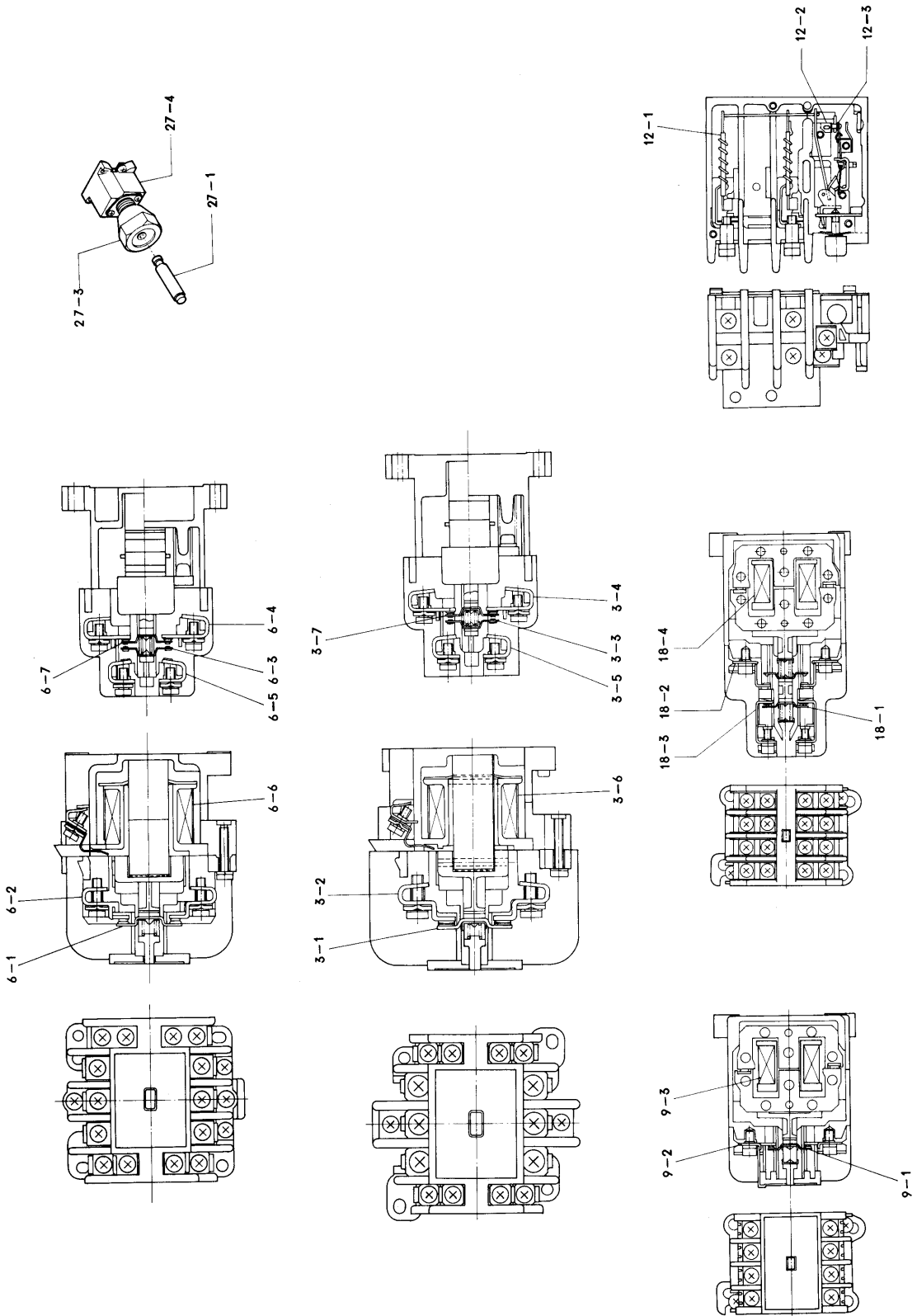
⑤ Parts in the control box (parts 2)
電気部品箱内部品 (その2)

<https://daikin-p.ru>



NO. 符号	PARTS NO. 部品番号	PARTS NAME	部品名称	DRWG. NO. 図面番号	TYPE 形式	MATERIAL 材質	SPECIFICATION 仕様	QTY/UNIT 1台当所要数		REMARK 備考
								LKA802		
⑤-1		Set plate, control devices	機器取付板	R3715807C-1		SPHC-1	310 x 332 x 98	1		
⑤-2		Set bolt, control devices	機器取付ボルト	R4714770B		SS41B	φ12 x 150	4		
⑤-3	617402	Magnetic switch, compressor	電磁閉器(圧縮機)	R342684B	PAK35u-P8	SUS304	接点 8 A, 2 a, 2 b付 M4 x 20	1		
⑤-4		Set screw, magnetic switch	取付ネジ	R329839F	Cross recessed head machine screw	SUS304	M4	4		
⑤-5		Spring lock washer, magnetic switch	バネ座金	R329839F		SUS304	M4	4		
⑤-6	617304	Magnetic switch, heater	電磁閉器(ヒーター)	R342683B	PAK25u-P8	SUS304	接点 8 A, 2 a, 2 b付	1		
⑤-7		Set screw, magnetic switch	取付ネジ	R329839F	Cross recessed head machine screw	SUS304	M4 x 20	2		
⑤-8		Spring lock washer, magnetic switch	バネ座金	R329839F		SUS304	M4	2		
⑤-9	617029	Magnetic switch, fan motor	電磁閉器(ファン)	R342682A	PAK6u-P8	SUS304	AC 24V 接点 4 A, 0 C ナシ	1		
⑤-10		Set screw, magnetic switch	取付ネジ	R329839F	Cross recessed head machine screw	SUS304	M4 x 20	2		
⑤-11		Spring lock washer, magnetic switch	バネ座金	R329839F		SUS304	M4	2		
⑤-12	612204	Over current relay	過電流継電器	R342432C	CR-35-NP254	SUS304	定格 8.2 A 接点 1 b付 M4 x 20	1		
⑤-13		Set screw, over-current relay	取付ネジ	R329839F	Cross recessed head machine screw	SUS304	M4 x 20	2		
⑤-14		Spring lock washer, over-current relay	バネ座金	R329839F		SUS304	M4	2		
⑤-15	617028	Magnetic relay, crankcase heater	電磁継電器 (クランクケースヒーター)	R342685B	PAK6uR22-P8	SUS304	gold plating AC 24V 接点 2 a, 2 b付	1		
⑤-16		Set screw, magnetic relay	取付ネジ	R329839F	Cross recessed head machine screw	SUS304	M4 x 20	2		
⑤-17		Spring lock washer, magnetic relay	バネ座金	R329839F		SUS304	M4	2		
⑤-18	617026	Magnetic relay, defrost	電磁継電器(除霜用)	R342686A	PAK6uR44W-P8	SUS304	gold plating AC 24V 接点 4 a, 4 b付	1		
⑤-19		Set screw, magnetic relay	取付ネジ	R329839F	Cross recessed head machine screw	SUS304	M4 x 20	4		
⑤-20		Spring lock washer, magnetic relay	バネ座金	R329839F		SUS304	M4	4		
⑤-21	622702	Air circuit breaker	ノーヒューズブレーカー	R442418B-2	ⅡE 5.8 表面形	SUS304	3P 500V 50A/F50A	1		

⑤ Parts in the control box (parts 2-1)
 電気部品箱内部品 (その2-1)



NO. 符号	PARTS NO. 部品番号	PARTS NAME	部品名称	DRWG. NO. 図面番号	TYPE 形式	MATERIAL 材質	SPECIFICATION 仕様	QTY/UNIT 1台当所要数		REMARK 備考
								LKA802		
⑤-3		Magnetic switch	電磁開閉器		PAK35u-P8					
⑤-3-1		Moving contactor	可動接触	6837-8-1	PAK35u-P8			3		
⑤-3-2		Fixed contactor	固定接触	6837-9-1			Sn coating メッキ付	6		
⑤-3-3		Auxiliary a moving contactor	補助 a 可動接触	6836-12-1				2		
⑤-3-4		Auxiliary a fixed contactor	補助 a 固定接触	6836-13-1			Sn coating メッキ付	4		
⑤-3-5		Auxiliary b fixed contactor	補助 b //	6836-14-5			Sn coating メッキ付	4		
⑤-3-6		Coil ass'y	コイル組立品	6836-7-1				1		
⑤-3-7		Auxiliary b moving contactor	補助 b 可動接触	6836-12-4				2		
⑤-3-8		Auxiliary moving contactor	補助可動接触	6836-12-5				2		
⑤-6		Magnetic switch	電磁開閉器		PAK25u-P8					
⑤-6-1		Moving contactor	可動接触	6836-10-1				3		
⑤-6-2		Fixed contactor	固定接触	6836-11-1			Sn coating メッキ付	6		
⑤-6-8		Auxiliary a moving contactor	補助 a 可動接触	6836-12-1				2		
⑤-6-4		Auxiliary a fixed contactor	補助 a 固定接触	6836-13-1			Sn coating メッキ付	4		
⑤-6-5		Auxiliary b fixed contactor	補助 b 固定接触	6836-14-5			Sn coating メッキ付	4		
⑤-6-6		Coil ass'y	コイル組立品	6836-17-1				1		
⑤-6-7		Auxiliary b moving contactor	補助 b 可動接触	6836-12-4				2		
⑤-6-8		Auxiliary b moving contactor	//	6836-12-2				2		
⑤-9		Magnetic switch	電磁開閉器		PAK6u-P8					
⑤-9-1		Moving contactor	補助可動接触	6832-10-1				4		
⑤-9-2		Fixed contactor	固定接触	6832-11-1				8		

⑤ Parts in the control box (parts 2-1)

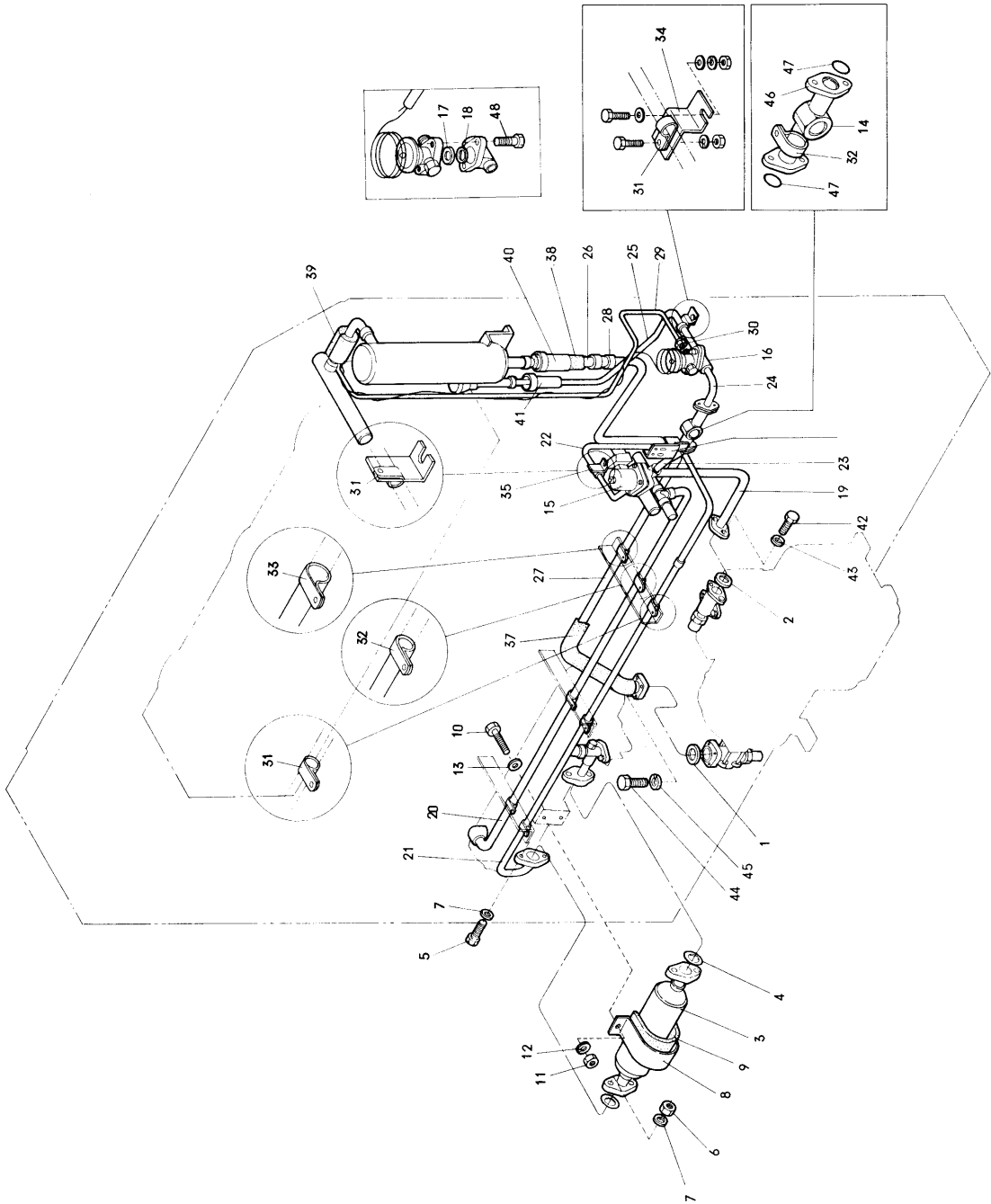
機頭部品箱内部品 (その2-1)

<https://daikin-p.ru>

NO. 符号	PARTS NO. 部品番号	PARTS NAME	部品名称	DRWG. NO. 図面番号	TYPE 形式	MATERIAL 材質	SPECIFICATION 仕様	QTY/UNIT 1台当所要数		REMARK 備考
								LKA802		
⑤-9-8		Coil ass'y	コイル組立品	6832-15-1				1		
⑤-12		Over-current relay	過電流継電器		CR35-NP2S4					
⑤-12-1		Heater assembly	ヒーター組立品	64770-1-2	CR35-NP2S4			2		
⑤-12-2		Moving contactor	可動接触	64770-1-2				1		
⑤-12-8		b contact point	b 接点組立	64770-1-2				1		
⑤-15		Magnetic relay	電磁継電器		PAK6uR22-P8					
⑤-15-1		a moving contactor	a 可動接触	6781-2-4				2		
⑤-15-2		a fixed contactor	a 固定接触	6821-3-2				4		
⑤-15-8		b moving contactor	b 可動接触	6781-2-1				2		
⑤-15-4		b fixed contactor	b 固定接触	6781-3-2				4		
⑤-15-5		Coil ass'y	コイル組立品	6781-15-1				1		
⑤-18		Magnetic relay	電磁継電器		PAK6uR44-P8					
⑤-18-1		Moving contactor	可動接触	6781-2-4				8		
⑤-18-2		b fixed contactor	b 固定接触	6821-4-3				8		
⑤-18-8		a fixed contactor	a 固定接触	6820-4-3				8		
⑤-18-4		Coil ass'y	コイル組立品	6832-15-1				1		
⑤-27		Fuse	ヒューズ							
⑤-28	670203	Fuse element	ヒューズエレメント	Mi32003-3	C10		For AFaC-10	1		
⑤-27-1	670269	Fuse element	ヒューズエレメント	Mi32003-1	C3		For AFaC-3	2		
⑤-28-2		Gauge ring	ゲージリング	Mi32003-3	R10		For AFaC-10	1		
⑤-27		Gauge ring	ゲージリング	Mi32003-1	R3		For AFaC-3	2		

⑥ Parts related with refrigerant piping
冷媒配管関連部品

<https://daikin-p.ru>



NO. 符号	PARTS NO. 部品番号	PARTS NAME	部品名称	DRWG. NO. 図面番号	TYPE 形式	MATERIAL 材質	SPECIFICATION 仕様	QTY/UNIT 1台当所要数		REMARK 備考
								L	KA802	
⑥-1	264001	Packing, suction side stop valve flange	吸入側閉鎖弁合フランジ用パッキン	NI40013-2			10.8 x φ54 x φ40	1		
⑥-2	264018	Packing, discharge side stop valve flange	吐出側 "	NI40053-12			10.8 x φ30 x φ23	1		
⑥-3	230009A	Dryer	ドライヤー	R3715979B			φ762 x 261.5	1		
⑥-4	264231	"O" ring, dryer	ドライヤー用Oリング	Ta30011-14	POR-P18		φ22.6 x I.D. φ17.8	2		
⑥-5		Set bolt, dryer flange	ドライヤー合フランジ取付ボルト	R329843F~6	Hexagon head 六角頭	SUS304	M8 x 50	4		
⑥-6		Set nut, dryer	ナット	R329843F~6	Hexagon 六角	SUS304	M8	4		
⑥-7		Plain washer, dryer	平座金	R329843F~6		SUS304	M8	8		
⑥-8		Fitting band, dryer	ドライヤー取付バンド	R4715981A-1		A5052P-H24	Width 40 x 122 幅	1		
⑥-9		Rubber bush, dryer fitting band	緩衝ゴム	Ne41013-4		Neoprene rubber ネオプレンゴム	42 x 2 φ=164	1		
⑥-10		Set bolt, dryer	取付ボルト	R329843F~6	Hexagon head 六角頭	SUS304	M6 x 25	2		
⑥-11		Set nut, dryer	ナット	R329843F~6	Hexagon 六角	SUS304	M6	2		
⑥-12		Spring lock washer, dryer	バネ座金	E329843F~6		SUS304	M6	2		
⑥-13		Plain washer, dryer	平座金	R329843F~6		SUS304	M6	2		
⑥-14	298006	Liquid indicator	リキッドインジケーター	R442441C-2	SA-15S		For R12 5/8" I.D. CuT Brazing	1		
⑥-15	298682	Solenoid valve	電磁弁	R442442A-2	B3S5		AC 24V 50/60Hz Size 5/32"	1		
⑥-16	224304A	Expansion valve	膨張弁	R442438D-2	EW30-8C TCLE3			1		
⑥-17		Packing (large), expansion valve	膨張弁用パッキン(A)	R4716343-1		Polyfron ポリフロン	t0.8 x φ31.5 x φ25.4	2		
⑥-18		Packing (small), expansion valve	"	R4716343-2		Polyfron ポリフロン	t0.8 x φ16 x φ9.5	1		
⑥-19		Refrigerant piping (compressor to air cooled condenser)	冷媒配管 (圧縮機~空冷凝縮器)	R2714801K-1-Ka		DCuT 1B-1/2H	φ25.4 x t1.6 flange attached 合フランジ付	1		
⑥-20		Refrigerant piping (air cooled condenser to water cooled condenser)	冷媒配管 (空冷凝縮器~受液器)	R2714801K-2		DCuT 1B-1/2H	φ19.2 x t1.2 flange attached "	1		
⑥-21		Refrigerant piping (Dryer to solenoid valve A)	冷媒配管 (ドライヤー~電磁弁A)	R2714801K-3-Ku		DCuTB-1/2H	φ15.9 x t1.2 flange attached "	1		

⑥ Parts related with refrigerant piping

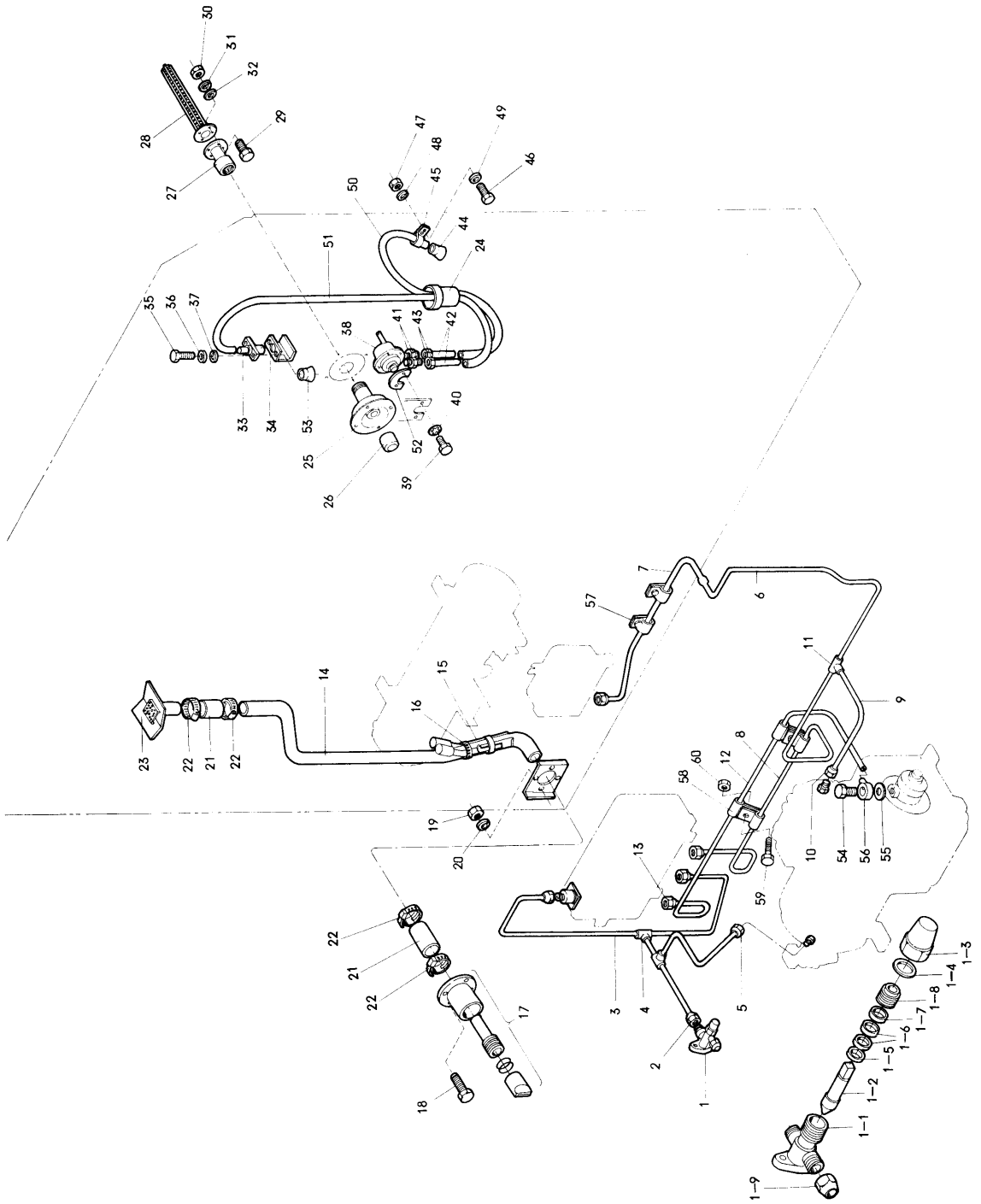
冷媒配管関連部品

<https://daikin-p.ru>

NO. 符号	PARTS NO. 部品番号	PARTS NAME	部品名称	DRWG. NO. 図面番号	TYPE 形式	MATERIAL 材質	SPECIFICATION 仕様	QTY/UNIT 1台当所要数		REMARK 備考
								LKA802		
⑥-22		Refrigerant piping (Dryer to solenoid valve C)	冷媒配管 (ドライヤー～電磁弁)	R2714801K-5		DCuTB-½H	φ15.9 x t1.2	1		
⑥-23		Refrigerant piping (Solenoid valve to liquid indicator)	冷媒配管 (電磁弁～リキッドインジケータ)	R4715960-1-ka		DCuTB-½H	φ15.9 x t1.2	1		
⑥-24		Refrigerant piping (Liquid indicator to expansion valve)	冷媒配管 (リキッドインジケータ～膨張弁)	R4715960-2-ku		DCuTB-½H	φ15.9 x t1.2	1		
⑥-25		Refrigerant piping (Expansion valve to distributor)	冷媒配管 (膨張弁～分流器)	R2714801K-8		DCuTB-½H	φ15.9 x t1.2	1		
⑥-26		Refrigerant piping (Accumulator to compressor A)	冷媒配管 (アキュムレータ～圧縮機 A)	R2714801K-9		DCuTB-½H	φ31.8 x t1.2	1		
⑥-27		Refrigerant piping (Accumulator to compressor B)	冷媒配管 (" B)	R2714801K-10-Ko		DCuTB-½H	φ31.8 x t1.2 flange attached 合フランジ	1		
⑥-28		Union joint	ユニオン管接手	NI42024-9	USSB10-10	BSSF	φ31.8 DCuT x 46.5	1		
⑥-29		Equalizer, expansion valve	膨張弁外部均圧管	R4714948D-1		DCuT1B-½H	φ6.4 x t0.8	1		
⑥-30	250001	Flare nut	フレヤーナット	NI43011-1	FNS-2	BSSF	For φ6.4 DCuT \varnothing 7/16 screw thread 20	1		
⑥-31		Clamp	配管クランプ材	R4242250J-1		A5052P-H24	20 x 20 x 35	7		
⑥-32		Clamp	"	R4242250J-6		A5052P-H24	24 x 20 x 40.5	5		
⑥-33		Clamp	"	R4243350J-7		A5052P-H24	36 x 20 x 51.5	4		
⑥-34		Supporter (A) liquid pipe	リキッド配管サポータ(A)	R4715003A		A5052P-H14	30 x 30 x 80	1		
⑥-35		Supporter (B) liquid pipe	" (B)	R4715301		A5052P-H14	40 x 60 x 30	1		
⑥-36		Supporter (D) liquid pipe	" (D)	R4715961A		A5052P-H14	126 x 50 x 36	1		
⑥-37		Heat insulation, Suction pipe (A)	吸込管防熱材(A)	Na30051B-4		Urethane foam ウレタンフォーム	O.D.φ65.2 x I.D.φ27.2	1.5m		
⑥-38		Heat insulation, Suction pipe (B)	" (B)	Na30051B-5		Urethane foam ウレタンフォーム	O.D.φ74 x I.D.φ34	0.5m		
⑥-39		Heat insulation feeler tube	感温筒防熱材	R4713948		Neoprene rubber ネオプレンゴム	t10 x 120 x 180	1		
⑥-40		Vinyl pipe	貫通パイプ	R4713940C-1		Vinyl 耐熱塩ビ	Designation 35 x 120 呼び	1		
⑥-41		Vinyl pipe	貫通パイプ	R4713940C-2		Vinyl 耐熱塩ビ	Designation 20 x 153 呼び	1		
⑥-42		Set bolt, Compressor discharge flange	圧縮機吐出器鎖弁 フランジ取付ボルト	R329843F~6	Hexagon head 六角頭	SUS304	M10 x 45	2		

⑦ Water and gauge piping and their related parts
 水およびゲージ配管関連部品

<https://daikin-p.ru>

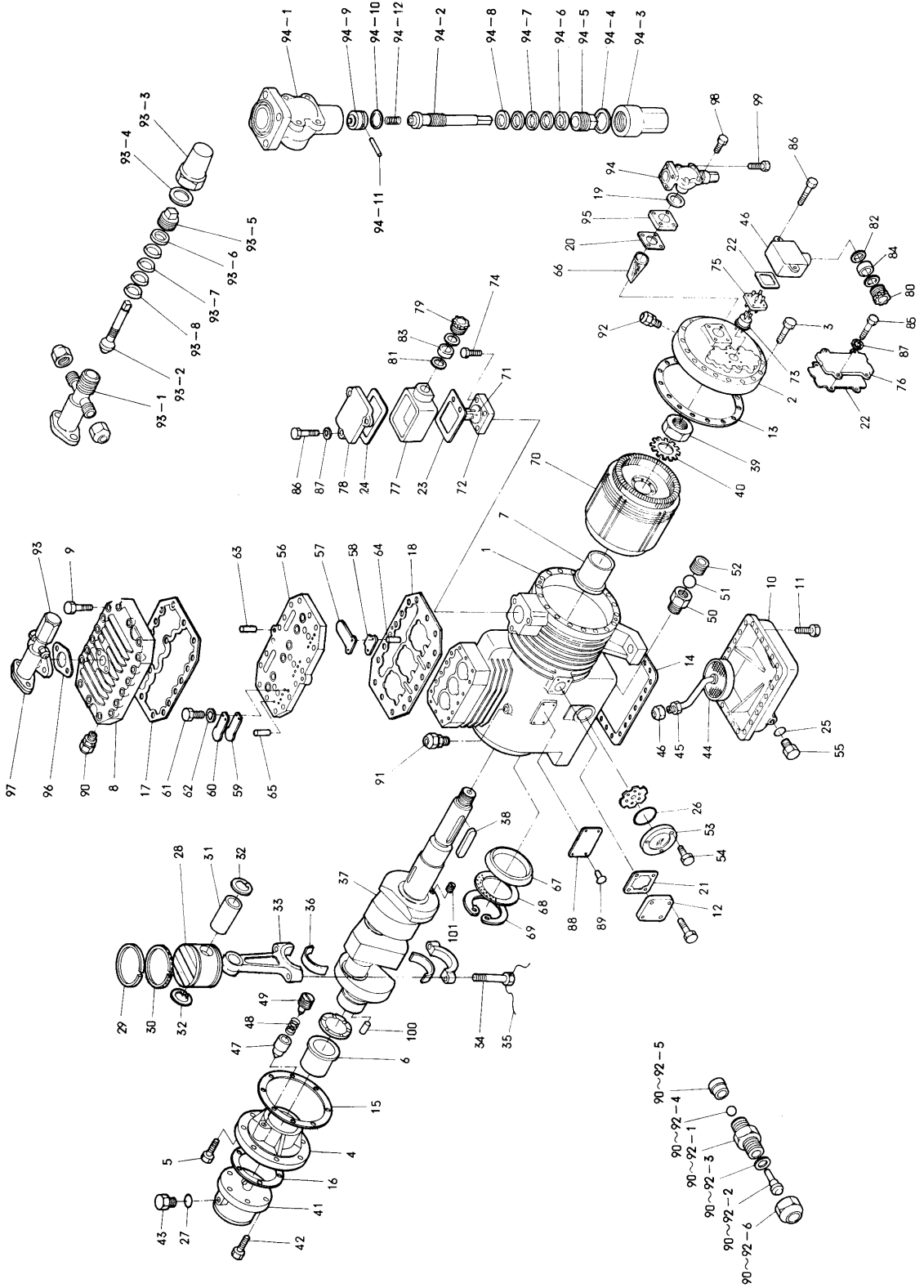


NO. 符号	PARTS NO. 部品番号	PARTS NAME	部品名称	DRWG. NO. 図面番号	TYPE 形式	MATERIAL 材質	SPECIFICATION 仕様	QTY/UNIT 1台当り要数		REMARK 備考
								L	KA802	
⑦-1	270200	Stop valve	吸入側 ゲージ取出用閉鎖弁	Z67058	VSV6B		For φ6.4 DCuT	1		
⑦-1-1		Body, stop valve	閉鎖弁用弁体	R336368F		BSBF		1		
⑦-1-2		Spindle, stop valve	〃 弁棒	R436293F				1		
⑦-1-3		Spindle cover, stop valve	〃 弁蓋	R436517E		BSBF	27 x 30.5	1		
⑦-1-4		Packing, spindle cover	〃 弁蓋パッキン	R436527B			t1.0 x φ18.5 x φ15	1		
⑦-1-5		Plain washer (lower), stop valve packing	〃 パッキン下座金	R436403D		BSBF	φ12.3 x 1.2	1		
⑦-1-6		Packing, stop valve	〃 パッキン	R436455A			φ12.5 x 2.0	2		
⑦-1-7		Plain washer (upper), stop valve packing	〃 パッキン上座金	R436402C		BSBF	φ12.1 x 1.6	1		
⑦-1-8		Packing retainer, stop valve	〃 パッキン押エ	R436358H		BSBF	φ12 x 13	1		
⑦-1-9		Flare nut, stop valve	〃 フレーナット	Ni43011G-1	FNS-2	BSBF	For 6.4 CuT x u7/15 20 screw thread	2		
⑦-2		Flare nut	フレイナット	Ni43011-7	FNS3-2	BSBF	For φDCuT u5/8 x screw thread 18	1		
⑦-3		Gauge piping A~E, Low pressure side	低圧ゲージ配管 A~E	R3715579-1		DCuT1B-½H		1		
⑦-4		T joint	銅管用 T 接手	Ni42045-2	TSS 3-3-3		For φ9.5 DCuT	2		
⑦-5	250001	Flare nut	フレイナット	Ni43011-1	FNS-2	BSBF	For φ6.4 DCuT u7/16 x screw thread 20	3		
⑦-6		Gauge piping (A), high pressure side	高圧ゲージ配管 (A)	R4715810		DCuT1B-½H	φ6.4 DCuT x t0.8	1		
⑦-7		Gauge piping (B), high pressure side	〃 (B)	R3715580B-2.k6		DCuT1B-½H	φ6.4 DCuT x t0.8	1		
⑦-8		Gauge piping (C), high pressure side	〃 (C)	R4715811A-1		DCuT1B-½H	φ6.4 DCuT x t0.8	1		
⑦-9		Gauge piping (D), high pressure side	〃 (D)	R4715811A-2		DCuT1B-½H	φ6.4 DCuT x t0.8	1		
⑦-10		Flare nut	フレイナット	Ni43011A-1	FNS-2	BSBF	For 6.4 DCuT u7/16 screw thread 20	3		
⑦-11		T joint	銅管用 T 接手	Ni42045-2	TSS 3-3-3	BSBF	For φ9.5 CuT	1		
⑦-12		Gauge piping, Oil pressure side	油圧ゲージ配管	R3715579D-2		DCuT1B-½H	φ6.4 x t0.8	1		

⑦ Water and gauge piping and their related parts
水およびゲージ配管関連部品

NO. 符号	PARTS NO. 部品番号	PARTS NAME	部品名称	DRWG. NO. 図面番号	TYPE 形式	MATERIAL 材質	SPECIFICATION 仕様	QTY./UNIT 1台当所要数		REMARK 備考
								LKA802		
⑦-13		Flare nut	フレアナット	NI43011-1	FNS-2	BSBF	For φ6.4 DCuT u7/16 x screw thread 20	1		
⑦-14		Drain pipe	ドレン配管	R4716013B		DCuT1B-½H	φ31.8 x t1.25	1		
⑦-15		Insert holder, drain heater	ドレン管ヒーター挿入管	R4714814A		DCuT1B-½H	φ19.1 x 150 x t1.0	2		
⑦-16		Fitting band, water piping	管止メバンド	R4713969		DCuT1B-½H	t0.8 x 10 x 900	1		
⑦-17		Drain connection	ドレン接続口	R3714812D		FRP	φ95 x 126	1		
⑦-18		Set bolt, drain connection	ドレン接続口取付ボルト	R329893F1~6	Hexagon head 六角頭	SUS304	M5 x 16	4		
⑦-19		Set nut, drain connection	ナット	R329893F~6	Hexagon 六角	SUS304	M5	4		
⑦-20		Spring lock washer, drain connection	バネ座金	R329893F~6		SUS304	M5	4		
⑦-21		Drain connection hose	ドレン接続ホース	R4716248A-2		Neoprene rubber ネオプレンゴム	OD φ88 x ID φ28	1		
⑦-22		Fitting band, drain hose	ドレンホースバンド	R4716528-3		SUS304	φ50 x 14	4		
⑦-23		Drain pipe	ドレン管	R4714756C		DCuT1B-½	φ31.8 ッバ, カバー付	1		
⑦-24		Vinyl pipe	貫通パイプ	R4713940C-4		Vinyl 耐熱塩ビ	Designation 65 x 153 呼び	1		
⑦-25		Socket, thermometer	温度計挿入用貫通ケット	R3714967A		Vinyl "	φ110 x 108	1		
⑦-26		Cap (A), thermometer socket	貫通ソケット用キャップ (A)	R4714968-1		Vinyl "	φ36 x 26	1		
⑦-27		Cap (B), thermometer socket	" (B)	R4714968-2		Vinyl "	φ50 x 50	1		
⑦-28		Protect cover, feeler tube	温度計保護カバー	R4716405A		SUS304	Height 250 高さ	1		
⑦-29		Set bolt, protect cover	温度計保護カバーとキャップ取付ボルト	R329893F-1~6		SUS304	M4 x 12	4		
⑦-30		Set nut, protect cover	ナット	R329893F-1~6		SUS304	M4	4		
⑦-31		Spring lock washer	バネ座金	R329893F-1~6		SUS304	M4	4		
⑦-32		Plain washer	平座金	R329893F-1~6		SUS304	M4	4		
⑦-33		Air-hose joint	エアホース接手	R4713076B		6-6 Nylon ナイロン	20 x 46 x 55	1		

NO. 符号	PARTS NO. 部品番号	PARTS NAME	部品名称	DRWG. NO. 図面番号	TYPE 形式	MATERIAL 材質	SPECIFICATION 仕様	QTY/UNIT 1台当所要数		REMARK 備考
								L	KA802	
⑦-84		Protect plate, air-hose outtake	エアホース接手用保護板	R4713077		A5052P-H24	30 x 40 x 45	1		
⑦-85		Set bolt, protect plate	取付ボルト	R329893F~6	Hexagon head 六角頭	SUS304	M4 x 16	2		
⑦-86		Spring lock washer	バネ座金	R329893F~6			M4	2		
⑦-87		Plain washer	平座金	R329893F~6			M4	2		
⑦-88	642402	Air switch, pressure differential type	差圧エアスイッチ	R442443D-2	No.19-R70-1		Differential set 25mmH ₂ O	1		
⑦-89		Set bolt, air switch	エアスイッチ 取付ボルト	R329893F~6	Hexagon head 六角頭	SUS304	10-32UNF $\ell=11$ fine thread 細目	2		
⑦-40		Toothed lock washer	歯付座金	R329893F~6		SUS304	M5	2		
⑦-41		Half union joint	片ユニオン管接手	Ni42021-1	UFD2-B	BSBF	For $\phi 6.4$ CuT $\phi 7/16$ x screw thread 20 NPTF 1/8-27	2		
⑦-42		Pipe joint	連絡管	R4714120A-1		DCuT1B- $\frac{1}{2}$ H	$\phi 6.4$ x $\phi 0.8$	2		
⑦-43		Flare nut, pipe joint	連絡管用フレアナット	Ni43011-1	FNS-2	BSBF	$\phi 6.4$ DCuT x $\phi 7/16$ screw thread 20	2		
⑦-44		Protect cover, high pressure side air hose	高圧エアホース 水滴保護カバー	R4716431A-2		Neoprene rubber ネオプレンゴム	$\phi 20$ x 40	1		
⑦-45		Clamp, protect cover	全上用クランプ金具	R4713903		A5052P-H24	Width 18 x 44 x 31 幅	1		
⑦-46		Set bolt, high pressure side air hose clamp	高圧側エアホースクランプ 金具取付ボルト	R329893F~6	Hexagon head 六角頭	SUS304	M5 x 16	2		
⑦-47		Set nut	ナット	R329893F~6	Hexagon 六角	SUS304	M5	2		
⑦-48		Spring lock washer	バネ座金	R329893F~6		SUS304	M5	2		
⑦-49		Plain washer	平座金	R329893F~6		SUS304	M5	2		
⑦-50		Air hose, High pressure side	高圧側エアホース	R4713074E-3		Vinyl 塩ビ	green $\ell=1000$	1		
⑦-51		Air hose, low pressure side	低圧側 "	R4713074E-5		Vinyl 塩ビ	clear $\ell=1000$ 透明	1		
⑦-52		Rubber bush air switch	エアスイッチ用 緩衝ゴム	R4713973-1		Neoprene rubber ネオプレンゴム	2.0 x 60 x 70	1		
⑦-53		Protect cover, low pressure side air hose	低圧側エアホース 水滴保護カバー	R4716431A-1			$\phi 20$ x 20	1		
⑦-54		Set bolt, angle joint	直角管接手ボルト	R322206C-3		SS41B	M12 x 首下 19	1		



NO. 符号	PARTS NO. 部品番号	PARTS NAME	部品名称	DRWG. NO. 図面番号	TYPE 形式	MATERIAL 材質	SPECIFICATION 仕様	QTY/UNIT 1台当所要数		REMARK 備考
								LKA802 (3HC58LB)		
⑧-1		Casing	架構	R3112058G		MC-A		1		
⑧-2		Side cover, casing	架構側蓋	R3112069E		MC-A	φ279 x 63	1		
⑧-3	132901	Set bolt, side cover	側蓋取付ボルト	R429582Q		10.9T	M10 x 55	18		
⑧-4		Bearing, oil pump side	油ポンプ側主軸受	R2112630A-1		10.9T		1		
⑧-5	132904	Set bolt, oil pump side bearing	取付ボルト 油ポンプ側主軸受	R429582Q		10.9T	M10 x 32	8		
⑧-6	132121	Bearing metal, oil pump side	油ポンプ側主軸受金	R311442M		WJ1, S20C	O.D φ53 x 49	1		
⑧-7	132122	Bearing metal, motor side	電動機側主軸受金	R3111610E		WJ1, S20C	O.D φ53 x 70	1		
⑧-8	132119	Cylinder head	気筒上蓋	R2112179D		MC-A	242 x 134	1		
⑧-9	132902	Set bolt, cylinder head	気筒上蓋取付ボルト	R429582Q		10.9T	M8 x 50	14		
⑧-10	132120	Bottom cover	架構底蓋	R3112067C-2		MC-A	250 x 300	1		
⑧-11	132903	Set bolt, bottom cover	架構底蓋取付ボルト	R429582Q		10.9T	M8 x 40	22		
⑧-12		Blind cover	砂抜用盲蓋	R4111916B		SS41	72 x 72 x 14	2		
⑧-13	132117	Packing, casing side cover	架構側蓋パッキン	R4112070		Asbestos joint sheet 石棉ジョイントシート	t0.5 x φ279 x φ227	1		
⑧-14	132118	Pack ing, bottom cover	底蓋 "	R4112068		Asbestos joint sheet "	t0.5 x 250 x 300	1		
⑧-15	130114	Pack ing, oil pump side bearing	油ポンプ側主軸受パッキン	R4112675-2		Asbestos joint sheet "	t1.0 x φ166 x φ120	1		
⑧-16	130513	Packing, oil pump	油ポンプ体パッキン	R4112586		Asbestos joint sheet "	t0.5 x φ118 x φ80	1		
⑧-17	132116	Pack ing, cylinder head cover	気筒上蓋 "	R3112180		Asbestos joint sheet "	t0.5 x 242 x 134	1		
⑧-18	132636	Packing, valve seat	弁座パッキン	R316700A		Asbestos joint sheet "	t0.5 x 242 x 134	1		
⑧-19	104520	Packing, flange	吸入フランジパッキン	R4112049A		Asbestos joint sheet "	t1.0 x oval shape 小判形	2		
⑧-20		Packing, suction side stop valve	吸入側閉鎖弁間座用 パッキン	R4221042		Asbestos joint sheet "	t0.5 x 80 x 80	1		
⑧-21	132114	Packing, blind cover	砂抜用盲蓋パッキン	R4111917A		Asbestos joint sheet "	t0.5 x 72 x 72	2		

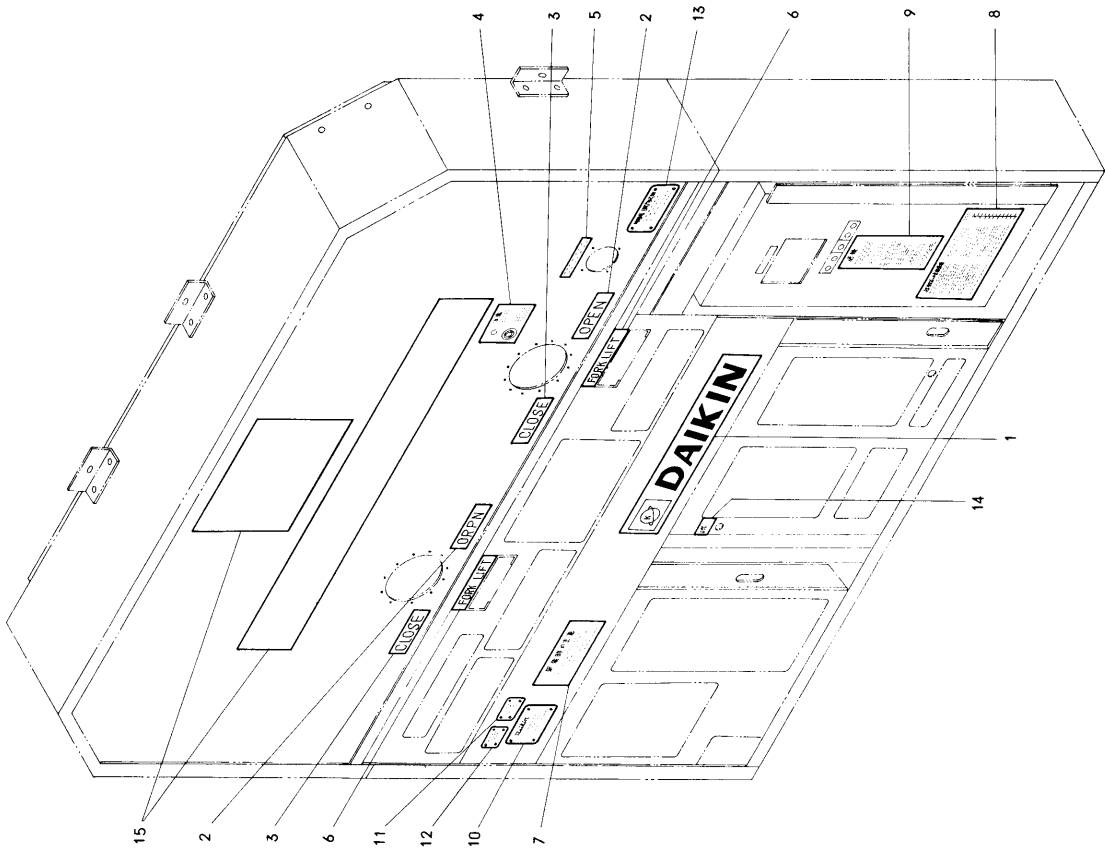
NO. 符号	PARTS NO. 部品番号	PARTS NAME	部品名称	DRWG. NO. 図面番号	TYPE 形式	MATERIAL 材質	SPECIFICATION 仕様	QTY/UNIT 1台当所要数 LKA802	REMARK 備考
⑧-23	132806	Packing, terminal cover	ターミナルカバーパッキン	R442353-1		Resin rubber 合成ゴム	t1.5 x 74 x 84	1	
⑧-24	132806	Packing, terminal cover	ターミナルカバー上蓋パッキン	R442353-2		Resin rubber 合成ゴム	t1.5 x 74 x 97	1	
⑧-25	100110	"O" ring, oil service plug	排油栓用Oリング	R411751B		NOKAF2	φ9.5 x φ2.5	1	
⑧-26	205123	"O" ring, oil level gauge	袖面計 "	Ta31011-22		NOKAF2	For φ27	1	
⑧-27	130512	"O" ring, blind plug	油ポンプ盲栓	Ta31011-22.9	POR-P12	NOKAF2	φ16.6 x φ11.8	1	
⑧-28	132206	Piston	ピストン	R312487B-1		AC8A-T6	φ58	3	
⑧-29	104207	Piston ring	ピストンリング	R412365C		特殊鋳鉄	t2.0 x φ58	3	
⑧-80	104208	Oil ring	オイルリング	R412364C		"	t3.5 x φ58	3	
⑧-81	104205	Piston pin	ピストンピン	R312450H-7		STP35	φ23 x 47	3	
⑧-82	104206	Retaining ring, piston pin	ピストンピン止輪	R412221B		SUP3	t1.0 x φ24.5 x φ20.7	6	
⑧-83	132207	Connecting rod	連接棒	R312516B		A3F2-T4	I.D φ45.5	3	
⑧-84	132220	Clamping bolt, connecting rod	連接棒締付ボルト	R429284A-4		SCM3	M6 x 30	6	
⑧-85	121220	Wire, connecting rod clamping bolt	連接棒締付ボルト 廻止め針金			BSW	φ1.2 x 200φ	3	
⑧-86	104212	Crank pin metal	クランクメタルピン	R312423A-1		ST38 WJ1	φ45.5 x 18	6	
⑧-37	132307	Crankshaft	クランク軸	R213767C		S45C		1	
⑧-38	132311	Key, rotor	ローター用キー	R413632		SF50	7 x 7 x 80	1	
⑧-39	132303	Nut, crankshaft	クランク軸軸端ナット	R413666A		SS41B	M30	1	
⑧-40	132306	Lock washer, crankshaft	全上用廻り止金	R413667		SPC	t1.0 x φ31	1	
⑧-41	130510	Oil pump	油ポンプ	R214816B	TA60		φ118 x 108	1	
⑧-42	132905	Set bolt, oil pump	取付ボルト	R429582Q		10.9T	M8 x 22	6	

NO. 符号	PARTS NO. 部品番号	PARTS NAME	部品名称	DRWG. NO. 図面番号	TYPE 形式	MATERIAL 材質	SPECIFICATION 仕様	QTY/UNIT 1台当所要数		REMARK 備考
								1台当所要数	1台当所要数 LKA802 (3HC58LB)	
⑧-43	130518	Blind plug, oil pump	油ポンプ用盲栓	R414649D		SS41B	W12 screw thread 20	1		
⑧-44	132504	Oil suction filter	油吸入フィルター	R314836B			For φ9.5 CuT 100 mesh	1		
⑧-45	252002	Half union joint	全上用片ユニオン管接手	Ni42021-5	UFD3-C	BSBF	NPTF 1/4-18 u5/8 screw thread 18	1		
⑧-46	250002	Flare nut	フレアナット	Ni43011-3	FNS3	BSBF	u5/8 screw thread 18	1		
⑧-47	130512	Oil pressure control valve	油圧調整弁	R414357		SUS304	φ10 x 24	1		
⑧-48	130512	Spring, oil pressure control valve	弁バネ	R414299A		SWPB	φ0.7	1		
⑧-49	130512	Spindle, oil pressure control valve	弁棒	R4141193		S4DC		1		
⑧-50	132521	Oil check valve	オイルチェックバルブ弁体	R414705A		BSBM	M12 x 22	1		
⑧-51		Steel ball, oil check valve	鋼球	R414706			11/32" φ8.73	1		1 Set
⑧-52		Ball stopper, oil check valve	鋼球止金	R414707		BSBM	φ7 M12 screw	1		
⑧-53	205106	Oil level gauge	油面計	Me42051-2			φ27	1		
⑧-54	132907	Set bolt, oil level gauge	油視計取付ボルト	R429582Q			M6 x 16	3		
⑧-55	100115	Oil drain plug	排油栓	Ni41011-2			PUG3/8"	1		
⑧-56	132640	Valve seat	弁座	R216699D		MC-A	t8 x 242 x 134	1		
⑧-58	132626	Suction valve	吸入弁	R416682B		Sweden steel スウェーデン鋼	t0.508 x 22 x 66.5	6		
⑧-59	132633	Packing, suction valve	吸入弁パッキン	R416683C		Polyfron seat ポリフロンシート	t0.4 x 22 x 8.5	6		
⑧-60	132627	Discharge valve	吐出弁	R416684C		Sweden steel スウェーデン鋼	t0.305 x 16 x 47	18		
⑧-61	132634	Discharge valve ground	吐出弁押エ	R416685C		SPHC-1	t3.2 x 16 x 47	6		
⑧-62	132637	Set bolt, discharge valve	全上用締付ボルト	R4296004C		SCM3	M6 x 14	6		
⑧-63		Toothed lock washer	歯付座金	R41661A-2	JISB1255	SK5-7	内歯形 A	6		
⑧-64	132107	Knock pin, discharge valve	弁座位置決めピン	R4111407A		Drill rod ドリルロッド	t5 x 25	2		
⑧-65	13263D	Knock pin, suction valve	吸入弁ロックピン	R439383D-1		SNCM6	φ3x8ℓ	12		

NO. 符号	PARTS NO. 部品番号	PARTS NAME	部品名称	DRWG. NO. 図面番号	TYPE 形式	MATERIAL 材質	SPECIFICATION 仕様	QTY/UNIT 1台当り要数	REMARK 備考
⑧-65	132635	Knock pin, discharge valve	吐出弁ノックピン	W429027B-1		SK-5	φ2.8 x 8ℓ	12	
⑧-66	132510	Suction filter	吸入フィルター	R426953C			100 mesh φ50 x 70	1	
⑧-67		Retaining plate, demistor	デミスター押工板	R426940			t1.0 x φ119.5 x φ72	1	
⑧-68	132530	Filter net, demistor	デミスター苜網	R326927A		CuW2	φ110 x φ76	1	
⑧-69		Retaining ring, demistor	デミスター止輪	R426939	Designation 120 呼径	SUP6	φ127	1	
⑧-70		Built-in motor	ビルトインモーター	R343522C-1			3φ 200V/400V 5.5kW	1	
⑧-71		Motor protector	モータープロテクター	R442270D-1	KLIXON-7895			1	
⑧-72		Set plate, main terminal	メインターミナル取付板	R443559B-1		S15C	t6 x 56 x 56	1	1 Set
⑧-73	132802	Main terminal	メインターミナル	R342218-1				1	
⑧-74		Set bolt, terminal	ターミナル取付ボルト	R429582Q			M6 x 16	12	
⑧-75	133807	Protector terminal	プロテクターターミナル	R44291C			46 x 46	1	
⑧-76		Protector terminal cover	プロテクターターミナルカバー	R442251D		FC15	Pitch 取付ピッチ 74 x 41	1	
⑧-77		Main terminal cover	メインターミナルカバー	R342342C		FC15	74 x 124 x 45	1	
⑧-78		Head cover, main terminal cover	メインターミナルカバー上蓋	R442352B		FC15	104 x 88 x 9	1	
⑧-79		Fixing ground, terminal cover	ターミナルカバー 締付グラント	u33011-6-i			PF 3/4	1	
⑧-80		Fixing ground, terminal cover	" "	u33011-11-i			Designation 25 呼径	1	
⑧-81		Washer, fixing ground	全上用座金	R442253B-2			t1.5 x 83 x 74	2	
⑧-82		Washer, fixing ground	" "	u33011-7-ni				2	
⑧-83		Packing, fixing ground	" パッキン	R442254C-2			t12 x φ23	1	
⑧-84		Packing, fixing ground	" "	u33011-11-ho			PF1¼	1	
⑧-85		Clamping bolt, terminal cover	ターミナルカバー 締付ボルト	R429752D-1		SUS304	M6 x 60	3	

NO. 符号	PARTS NO. 部品番号	PARTS NAME	部品名称	DRWG. NO. 図面番号	TYPE 形式	MATERIAL 材質	SPECIFICATION 仕様	QTY/JUNIT		REMARK 備考
								1台当り要数	UKA80Z (3HC58LB)	
⑧-86		Clamping bolt, terminal cover	ターミナルカバー 締付ボルト	R429752D-2		SUS304	M6 x 50	2		
⑧-87		Toothed lock washer	全上用歯付座金			SUS304	M6	5		
⑧-88		Name plate	銘板	R3982092K-3				1		
⑧-89		Rivet, name plate	銘板取付バーカー錠	R4987004-1		SUS304		4		
⑧-90	292004	Gauge joint, check valve	高低圧用逆止弁付 ゲージ接手	R3221101F	VCG2D		For $\phi 6.4$ DCuT NPTF 1/8-27	1		
⑧-90-1	292004	Body, gauge joint	逆止弁付 ゲージ接手用本体	R3221090H	For VCG2D	BSBF	NPTF1/8-27	2		
⑧-90-2		Body, gauge joint	" "	R3221092G	For VCG32D	BSBF	NPTF1/4-18	1		
⑧-90-3		Spindle, gauge joint	" 押棒	R4221097B		BSBF	$\phi 9 \times 17$	2		
⑧-90-4		Spindle, gauge joint	" "	R4221098C		SUS420J1	$\phi 13 \times 25$	1		
⑧-90-5		Packing, gauge joint	" 銅パッキン	R4221094A-1		DCuP1-0	$t1.0 \times \phi 8 \times \phi 4$	2		
⑧-90-6		Packing, gauge joint	" "	R4221094A-2		DCuP1-0	$t1.0 \times \phi 12.5 \times \phi 9.5$	1		
⑧-90-7		Steel ball, gauge joint	" 鋼球	R422371C		SUS430	$\phi 4$	2		
⑧-90-8		Steel ball, gauge joint	" "	R422402D		SUS304	1/4"	1		
⑧-90-9		Ball stopper, gauge joint	" ボール受金	R4221096B-1		BSBF	$\phi 6 \times 6$	2		
⑧-90-10		Ball stopper, gauge joint	" "	R4221172B		BSBF		1		
⑧-90-11		Flare nut, gauge joint	" フレーヌナット	Ni43011-1	FNS-2	BSBM	For $\phi 6.4$ CuT u7/16 screw thread 20	2		
⑧-90-12		Flare nut, gauge joint	" "	Ni43011-3	FNS-3	BSBM	For $\phi 8.5$ CuT u5/8 screw thread 18	1		
⑧-91	292004	Gauge joint, check valve	逆止弁付ゲージ接手	R3221101F	VCG2D		For $\phi 6.4$ DCuT NPTF 1/8-27	1		
⑧-92	292104	Gauge joint, check valve	" "	R4221104E	VCG32D-3F		For $\phi 8.5$ DCuT	1		
⑧-93	270504C	Stop valve, discharge side	閉鎖弁	R336592A	VSH22XBP			1		
⑧-93-1	270504C	Body, stop valve	閉鎖弁用弁体	R436574-1	VSH22XBP	BSBF		1		

NO. 符号	PARTS NO. 部品番号	PARTS NAME	部品名称	DRWG. NO. 図面番号	TYPE 形式	MATERIAL 材質	SPECIFICATION 仕様	QTY/UNIT 1台所要数		REMARK 備考
								LKA802 (3HC58LB)		
⑧-98-2		Spindle, stop valve	閉鎖弁弁棒	R4261033B		SUS403		1		
⑧-98-3		Spindle cover, stop valve	弁蓋	R436577A		BSBF	41.6 x 46.5	1		
⑧-98-4		Packing, spindle cover	弁蓋ガスケット	R436457A		Polyfron ポリフロン	t1.0 x φ26 x φ22	1		
⑧-98-5		Packing retainer	パッキン押エ	R452518B		BSBF	t19.5 x 15.5	1		
⑧-98-6		Packing washer (upper)	パッキン上座	R436565A		BSBF	φ19.8 x 2.3	1		
⑧-98-7		Packing, stop valve	閉鎖弁パッキン	R436566		Polyfron ポリフロン		3		
⑧-98-8		Packing washer (lower)	閉鎖弁パッキン下座金	R436567A		BSBF		1		
⑧-94	271111B	Stop valve, suction side	吸入側閉鎖弁	R252447D	VSL25E			1		
⑧-94-1		Body, stop valve	閉鎖弁用弁体	R252445	For VSL25E			1		
⑧-94-2		Spindle, stop valve	弁棒	R352480-2	For VSL25E			1		
⑧-94-3		Spindle cover, stop valve	弁蓋	R45247H	For VSL25E			1		
⑧-94-4		Packing, stop valve	弁蓋パッキン	R436464A	For VSL25E			1		
⑧-94-5		Packing retainer	パッキン押エ	R436440B	For VSL25E			1		
⑧-94-6		Packing washer (upper)	パッキン上座金	R436433	For VSL25E			1		
⑧-94-7		Packing, stop valve	パッキン	R436477A	For VSL25E	Polyfron ポリフロン		3		
⑧-94-8		Packing washer (lower)	パッキン下座金	R436436	For VSL25E			1		
⑧-94-9		Stop valve ass'y	弁組立品	R452476	For VSL25E			1		
⑧-94-10		Set ring, stop valve	止メリング	R452486-1	For VSL25E			1		
⑧-94-11		Set bar, stop valve	止メ棒	R452485-1	For VSL25E			4		
⑧-94-12		Retaining spring, stop valve	弁押エバネ	R452473	For VSL25E			1		
⑧-95		Plate, suction side stop valve	吸入側閉鎖弁用座	R4221041A		S15C	80 x 80 x 8.5	1		



NO. 符号	PARTS NO. 部品番号	PARTS NAME	部品名称	DRWG. NO. 図面番号	TYPE 形式	MATERIAL 材質	SPECIFICATION 仕様	QTY/UNIT 1台当所要数		REMARK 備考
								L	KA802	
⑨-1		Name plate, DAIKIN	意匠銘板	R3981903B		プリントックフィルム	100 x 700	1		
⑨-2		Name plate, fresh air intake (open)	新鮮空気取入口 指示銘板	R4982793-1		"	OPEN 50 x 160	2		
⑨-3		Name plate, fresh air intake (open)	"	R4982793-2		"	CLOSE 50 x 160	2		
⑨-4		Name plate, fresh air intake (caution)	新鮮空気取入口 注意銘板	R4982878A		"	100 x 160	1		
⑨-5		Name plate, thermometer insertion pipe	温度計挿入管 指示銘板	R4982807		"	25 x 135	1		
⑨-6		Name plate, fork lift	フォークリフト銘板	R4982427A		Polyester film ポリエステルフィルム	40 x 200	2		
⑨-7		Name plate, container base (caution)	架装時注意銘板	R3982890A		Polyester film "	100 x 220	1		
⑨-8		Name plate, caution	注意銘板(6)	R2982441A		Polyester film "	125 x 253	1		
⑨-9		Name plate, caution	" (7)	R3982256B		Polyester film "	125 x 253	1		
⑨-10		Name plate, container refrigeration unit	機構銘板	R3981787F-17		SUS304	80 x 125	1		
⑨-11		Name plate, NK approval No.	NK 認定銘板	R4982045i-13		SUS304	35 x 55	1		
⑨-12		Name plate(A), NK approval No.	" (A)	R4981836G		SUS304	35 x 55	1		
⑨-13		Name plate, annual inspection	ANNUAL INSPECTION 銘板	R4982889A		SUS304	10.5 x 75 x 150	1		
⑨-14		Name plate, oil switch reset	O P C リセット銘板	R4716253		Polyester film ポリエステルフィルム	12.5 x 70	1		
⑨-15		Name plate, container No.	客先指示 コンテナ番号銘板	R3982942			30 x 400	1		
		Refrigerant	冷媒		R12			6 kg		
		Lubricant	冷凍機油		SUNISO 3G-S-DI			4 ℓ		
		Clear laquer	クリヤーラッカー				常温用フエスタイトクリアR1	100 cc		
		Loctite D	ロックタイトD					2 cc		
		Sealing compound	シール剤		KE45RTV		100g	12 pcs.		
		Sealing compound	"		KE44RTV		100g	2 pcs.		

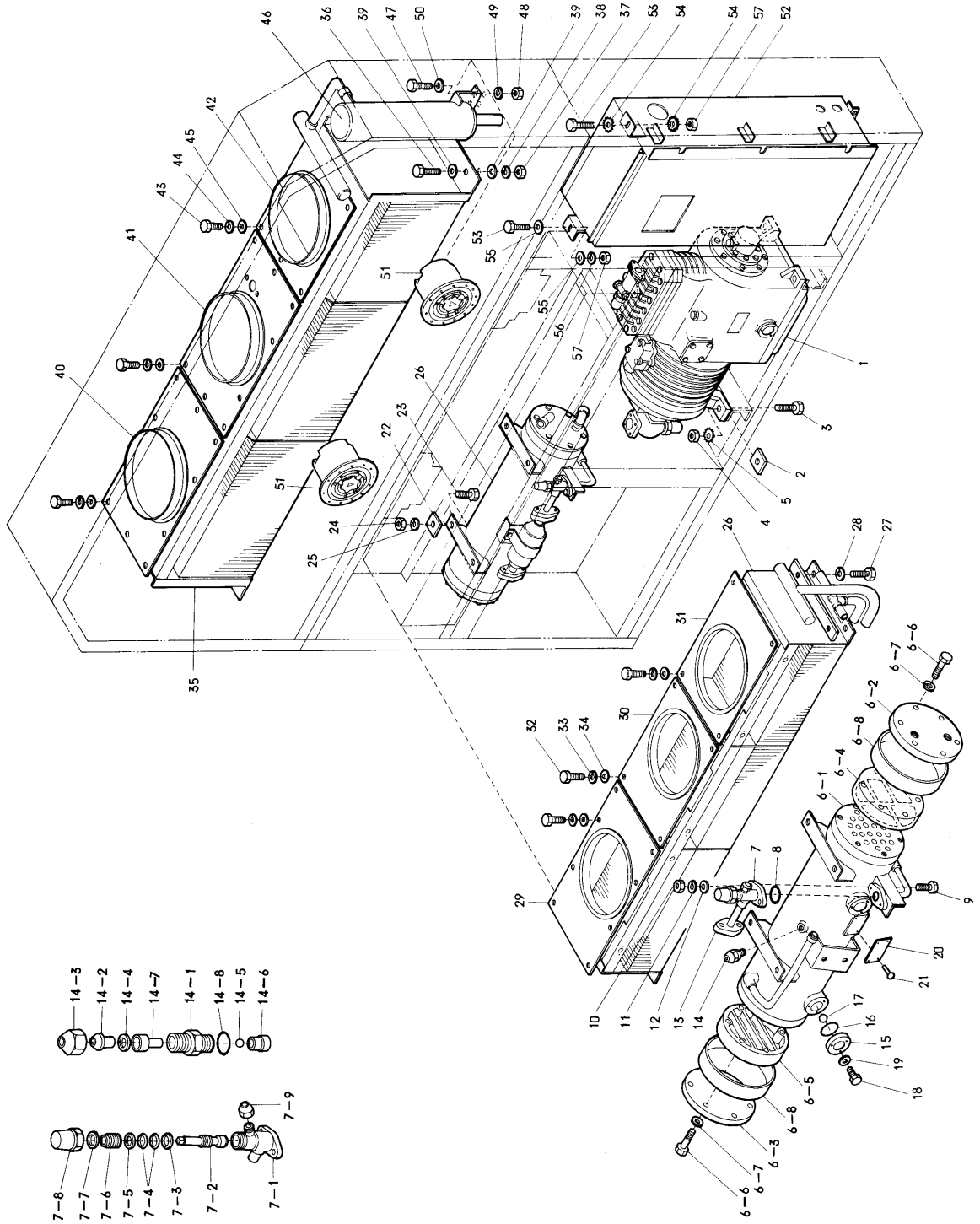
Model

LK80ID

	Page
① Parts related with components 半製品とその関連部品	328
② Parts related with the casing ケーシング関連部品	334
③ Parts related with electric parts 電気部品とその関連部品	342
④ Parts in the control box (parts 1) 電気部品箱内部品 (その1)	350
④ Parts in the control box (parts 1-1) 電気部品箱内部品 (その1-1)	358
⑤ Parts in the control box (parts 2) 電気部品箱内部品 (その2)	362
⑤ Parts in the control box (parts 2-1) 電気部品箱内部品 (その2-1)	366
⑥ Parts related with refrigerant piping 冷媒配管関連部品	370
⑦ Water and gauge piping and their related parts 水およびゲージ配管関連部品	374
⑧ Compressor parts 圧縮機部品	380
⑨ Name plate 銘板	388

① Parts related with components
半製品とその関連部品

<https://daikin-p.ru>



NO. 符号	PARTS NO. 部品番号	PARTS NAME	部品名称	DRWG. NO. 図面番号	TYPE 形式	MATERIAL 材質	SPECIFICATION 仕様	QTY/UNIT 1台当所要数		REMARK 備考
								LK801D		
①-1	194082	Compressor	圧縮機	Z70692	3HC58LB-R		Semi-hermetic type 5.5kW 半密閉形	1		
①-2		Insulation packing, compressor	絶縁パッキン	R3713220B-2		Nylon ナイロン	t0.5 x 35 x 35	4		
①-8		Set bolt, compressor	取付ボルト	R329843F~6	Hexagon head 六角頭	SUS304	M12 x 45	4		
①-4		Set nut, compressor	ナット	R329843F~6	Hexagon 六角	SUS304	M12	4		
①-5		Toothed lock washer, compressor	歯付座金	R329843F~6		SUS304	M12	8		
①-6	215754	Water cooled condenser	水冷凝縮器	Z730041	CH1705-(3)		Shell and finned tube type	1		
①-6-1		Body, water cooled condenser	本体	R4242386C		STPG38E	68 x 521	1		
①-6-2		Retaining plate, front cover	前蓋押え板	R4242387A		SS41P	φ168 x 10	1		
①-6-3		Retaining plate, rear cover	後蓋押え板	R4242320B		SS41P	φ168 x 10	1		
①-6-4	201051	Front cover, water cooled condenser	前蓋	R3242312B		Neoprene rubber ネオプレンゴム	φ165 x 30	1		
①-6-5	202151	Rear cover, water cooled condenser	後蓋	R3242313B		Neoprene rubber ネオプレンゴム	φ165 x 30	1		
①-6-6		Set bolt, front cover	蓋取付ボルト	R4249017C		SUS304	M8 x 50	12		
①-6-7	844005S	Plain washer, front cover	蓋取付ボルト用座金	R4249017C		SUS304	For M8	12		
①-6-8		Cover ring	蓋補強リング	R4713515A		SPHC	I.D. φ165 x 28	2		
①-7	270311	Stop valve, refrigerant outlet	冷媒出口閉鎖弁	Z70670	VSV10CB5S			1		
①-7-1		Body, stop valve	弁体	R436518E		BSBF		1		
①-7-2		Spindle, stop valve	弁棒	R436552B		SUS 420J-1	φ14 x 60	1		
①-7-3		Washer (lower), gland packing lower	パッキン下座金	R436563B		BSBF	φ12.3 x 2.4	1		
①-7-4		Gland packing	パッキン	R436455A		Nitrile rubber ニトリルゴム	φ12.5 x 2.0	2		
①-7-5		Washer, gland packing (upper)	パッキン上座金	R436402C		BSBF	φ12.1 x 1.6	1		
①-7-6		Packing retainer	パッキン押え	R436358H		BSBF	φ12 x 13	1		

NO. 符号	PARTS NO. 部品番号	PARTS NAME	部 品 名 称	DRWG. NO. 図 面 番 号	TYPE 形 式	MATERIAL 材 質	SPECIFICATION 仕 様	QTY/UNIT		REMARK 備 考
								1台当所要数	LK801D	
①-7-7		Packing, valve cap	銅パッキン	R436527A		DCuP1-0	t1.0 x φ18.5 x φ15	1		
①-7-8		Valve cap	弁 蓋	R436517E		BSBF	27 x 30.5	1		
①-7-8		Flare nut	フレアナット	Ni43011H-1	FNS-1	BSBM	For φ6.4 CuT	1		
①-8	264201	"O" ring, stop valve	閉鎖弁用Oリング	Ta31011B			POR-P16	1		
①-9		Set bolt, stop valve	閉鎖弁取付ボルト			SUS304	M8 x 45	2		
①-10	830006S	Set nut, stop valve	閉鎖弁取付ナット			SUS304	M8	2		
①-11		Spring lock washer, stop valve outlet	バネ座金			SUS304	M8	2		
①-12	844005S	Plain washer, stop valve	平 座 金			SUS304	M8	2		
①-13		Flange, dryer	ドライヤー用合フランジ	R4713577A-3		BSBF	38 x 61.2 x 19.3	1		
①-14	292212	Fusible plug	逆止弁付溶栓	Z72524	FPV 5HR			1		
①-14-1		Body, fusible plug	本 体	R3221093J		BSBF		1		
①-14-2	292205	Head, fusible plug	可 溶 頭	R4241154G-2			Temperature set value 95°C ~100°C	1		
①-14-3		Flare nut, fusible plug	フレアナット	Ni43011-3	FNS-3		For φ9.5 CuT 5/8 screw thread 20	1		
①-14-4		Packing, fusible plug	銅パッキン	R4221094A-2		DCuP1-0	t1.0 x φ8 x φ4	1		
①-14-5		Steel ball, fusible plug	鋼 球	R422402D		SUS304	1/4"	1		
①-14-6		Ball stopper, fusible plug	ボール止ピン	R4221172B-2 R4221096A		SUM24		1		
①-14-7		Pusher, steel ball	球 突	R4221099B		BSBF	φ9.5 x 14	1		
①-14-8		"O" ring, fusible ball	Oリング	R4221122A-2		NOK-P16	I.D φ11.0	1		
①-15	205106	Sight glass	丸形液面計	Me42051-2			φ27	2		
①-16	205123	"O" ring sight glass	液面計Oリング	Ta31011B			φ27	2		
①-17		Floater, sight glass	液面計浮子	Me42054			φ5	2		

NO. 符号	PARTS NO. 部品番号	PARTS NAME	部品名称	DRWG. NO. 図面番号	TYPE 形式	MATERIAL 材質	SPECIFICATION 仕様	QTY/UNIT 1台当所要数		REMARK 備考
									LK801D	
①-18		Set bolt, sight glass	液面計取付ボルト			SUS304	M6 x 50	6		
①-19	844005S	Plain washer, sight glass	平座金			SUS304	M6	6		
①-20		Name plate, sight glass	銘板	Ya32183A-1		A1050P-H14	∅0.6 x 63 x 40	1		
①-21		Set screw, name plate	銘板取付ネジ			SUS304	M3 x 8	4		
①-22		Insulation packing, condenser	絶縁パッキン	R3713220B-2		Nylon ナイロン	∅0.5 x 35 x 35	4		
①-23		Set bolt, water cooled condenser	取付ボルト	R329843F~6	Hexagon head 六角頭	SUS304	M8 x 25	4		
①-24	830006S	Set nut, water cooled condenser	ナット	R329843F~6	Hexagon 六角	SUS304	M8	4		
①-25		Spring lock washer, water cooled condenser	バネ座金	R329843F~6		SUS304	M8	4		
①-26	216555	Air cooled condenser	空冷凝縮器	Z730040	CA-LK801D		Cross finned coil type 5 row x 12 stage fin pitch 2.5	1		
①-27		Set bolt, air cooled condenser	取付ボルト	R329843F~6	Hexagon head 六角頭	SUS304	M8 x 16	4		
①-28		Spring lock washer, air cooled condenser	バネ座金	R329843F~6		SUS304	M8	4		
①-29		Fan guide (left), air cooled condenser	空冷凝縮器 ファンガイド(左)	R4714406C		A5052P-H24	496 x 300	1		
①-30		Fan guide (middle), air cooled condenser	〃 (中)	R4714407B		A5052P-H24	410 x 300	1		
①-31		Fan guide (right), air cooled condenser	〃 (右)	R4714408B		A5052P-H24	414 x 300	1		
①-32		Set bolt, fan guide	取付ボルト	R329843F~6	Hexagon head 六角頭	SUS304	M6 x 25	30		
①-33		Spring lock washer, fan guide	バネ座金	R329843F~6		SUS304	M6	30		
①-34		Plain washer, fan guide	平座金	R329843F~6	For wood 木材用	SUS304	M6	30		
①-35	216437	Evaporator	蒸発器	Z730038	CRB-LK801D			1		
①-36		Set bolt, evaporator chamber	取付ボルト	R329843F~6	Hexagon head 六角頭	SUS304	M8 x 16	4		
①-37	830006S	Set nut, evaporator chamber	ナット	R329843F~6	Hexagon 六角	SUS304	M8	4		
①-38		Spring lock washer, evaporator chamber	バネ座金	R329843F~6		SUS304	M8	4		

① Parts related with components

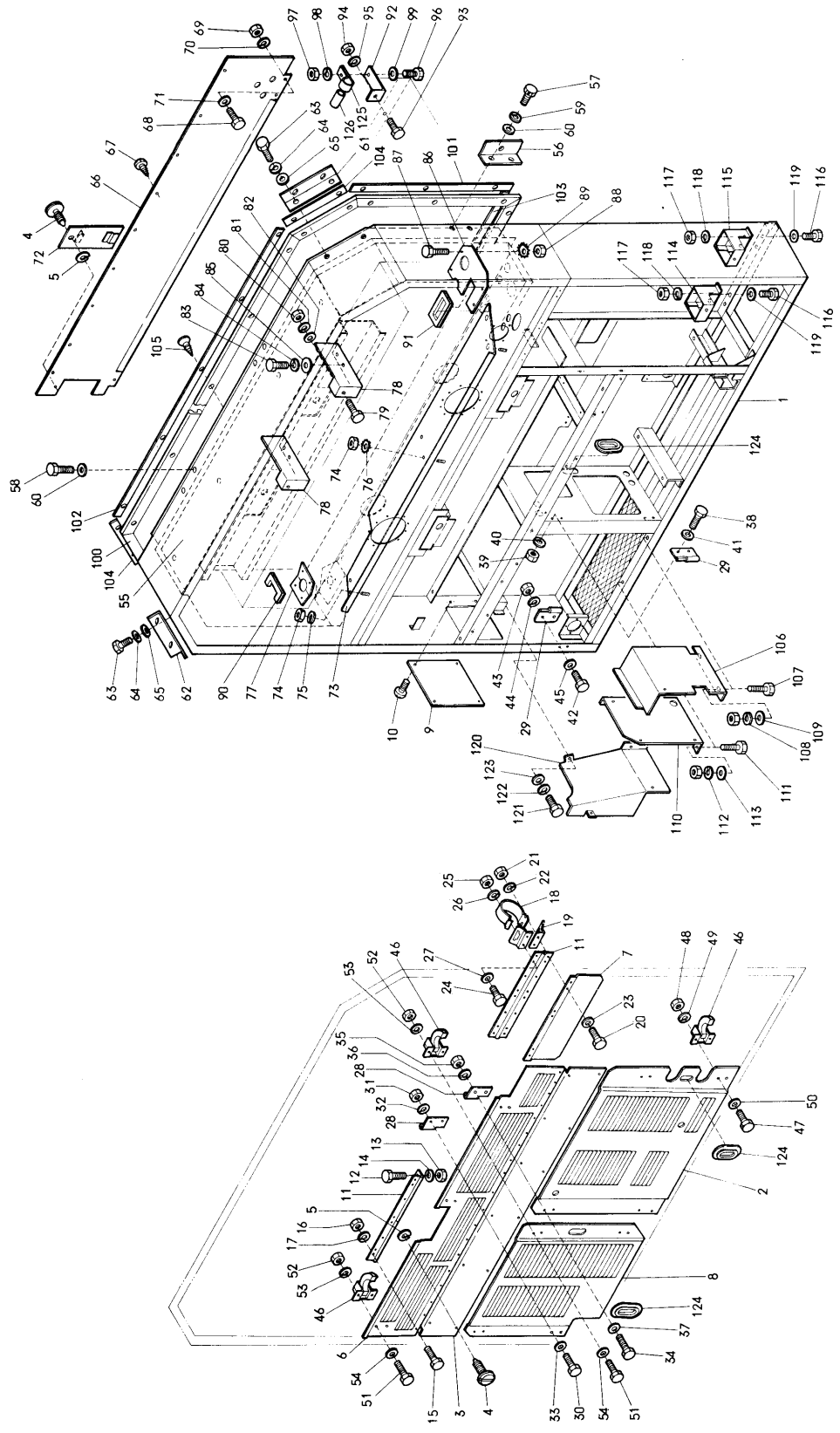
半製品とその関連部品

<https://daikin-p.ru>

NO. 符号	PARTS NO. 部品番号	PARTS NAME	部品名称			DRWG. NO. 図面番号	TYPE 形式	MATERIAL 材質	SPECIFICATION 仕様	QTY./UNIT 1台当所要数 LK801D	REMARK 備考
①-39	844005S	Plain washer, evaporator chamber	平座金		R329843F~6		SUS304	M8	4		
①-40		Fan guide (left), evaporator	蒸発器用 ファンガイド(左)		R4714409A		A5052P-H24	564 x 306	1		
①-41		Fan guide (middle), evaporator	〃 (中)		R4714410A		A5052P-H24	564 x 306	1		
①-42		Fan guide (right), evaporator	〃 (右)		R4714411A		A5052P-H24	590 x 306	1		
①-43		Set bolt, evaporator fan guide	取付ボルト		R329843F~6	Hexagon head 六角頭	SUS304	M6 x 20	30		
①-44		Spring lock washer, evaporator fan guide	バネ座金		R329843F~6		SUS304	M6 x 20	30		
①-45		Plain washer, evaporator fan guide	木材用座金		R329843F~6	For wood 木材用	SUS304	M6 x 20	30		
①-46		Accumulator	アキュムレータ		Z730042	RAC-L K801D			1		
①-47		Set bolt, accumulator	取付ボルト		R329843F~6	Hexagon head 六角頭	SUS304	M8 x 16	2		
①-48		Set nut, accumulator	ナット		R329843F~6	Hexagon 六角	SUS304	M8	2		
①-49		Spring lock washer, accumulator	バネ座金		R329843F~6		SUS304	M8	2		
①-50		Plain washer, accumulator	平座金		R329843F~6		SUS304	M8	2		
①-51		Fresh air intake	新鮮空気取入口		R2716157C			φ200 x 81	2		
①-52		Control box ass'y	電気部品箱組立品		Z75903	LK801D			1		
①-53		Set bolt, control box	取付ボルト		R329843F~6	Hexagon head 六角頭	SUS304	M8 x 25	2		
①-54		Toothed lock washer	歯付座金		R329843F~6		SUS304	M8	2		
①-55		Set nut, control box	ナット		R329843F~6	Hexagon 六角	SUS304	M8	2		
①-56		Spring lock washer, control box	バネ座金		R329843F~6		SUS304	M8	1		
①-57		Plain washer, control box	平座金		R329843F~6		SUS304	M8	2		

② Parts related with the casing
ケーシング関連部品

<https://daikin-p.ru>



NO. 符号	PARTS NO. 部品番号	PARTS NAME	部品名称	DRWG. NO. 図面番号	TYPE 形式	MATERIAL 材質	SPECIFICATION 仕様	QTY/UNIT 1台所要数		REMARK 備考
								LK801D		
②-1		Casing	ケーシング	R1715332i~4B		A5083S F-H14 A5052P-H24	2206 x 2095 x 318	1 set		
②-2		Front panel, compressor	圧縮機前扉	R3714678D		A5052P-H24	618 x 785	1		
②-3		Front panel, air cooled condenser	空冷凝縮器前板	R3714936B		A5052P-H24	249 x 1530 x 18	1		
②-4	860011	Speed bolt	スピードボルト	R4714824		SUS304	M6 x 26	13		
②-5	860012	Plain washer, speed bolt	スピードボルト用座金	R4714823		SUS304	t5 x ϕ 4.5 x ϕ 14	13		
②-6		Air suction plate, air cooled condenser	空冷凝縮器空気吸入口	R3714934F		A5052P-H24	330 x 1530	1		
②-7		Front panel, air switch	エアスイッチ前扉	R3714779B		A5052P-H24	140 x 476 x 5	1		
②-8		Front panel, power cable cord	電源収納スペース扉	R3714679F		A5052P-H24	410 x 615 x 20	1		
②-9		Side cover, casing	ケーシング側面カバー	R4714931E-1		A5052P-H24	280 x 280	1		
②-10		Set screw, casing side cover	取付ネジ	R329843F~6	Gross recessed head machine screw	SUS304	M6 x 20	4		
②-11		Hinge	長蝶番	R3714424		SUS304	38 x 470	4		
②-12		Set bolt, hinge (front panel)	取付ボルト	R329843F~6	Hexagon head 六角頭	SUS304	M4 x 12	24		
②-13		Set nut, hinge	ナット	R329843F~6	Hexagon 六角	SUS304	M4	24		
②-14		Spring lock washer, hinge	バネ座金	R329843F~6		SUS304	M4	24		
②-15		Set bolt, hinge (air suction plate)	取付ボルト	R329843F~6	Hexagon head 六角頭	SUS304	M4 x 12	15		
②-16		Set nut, hinge	ナット	R329843F~6	Hexagon 六角	SUS304	M4	15		
②-17		Spring lock washer, hinge	バネ座金	R329843F~6		SUS304	M4	15		
②-18		Hinge	ハネ上げ式蝶番	R4713335C-1		SK5	ϕ 32 x 16	2		
②-19		Set plate, hinge	全上用受台	R4713335C-2		SUS304	26 x 36 x 33	4		
②-20		Set bolt, hinge (air switch front cover)	取付ボルト	R329843F~6	Hexagon head 六角頭	SUS304	M4 x 20	6		
②-21		Set nut, hinge	ナット	R329843F~6	Hexagon 六角	SUS304	M4	6		

NO. 符号	PARTS NO. 部品番号	PARTS NAME	部品名称	DRWG. NO. 図面番号	TYPE 形式	MATERIAL 材質	SPECIFICATION 仕様	QTY/UNIT 1台当り所要数 LK801D	REMARK 備考
②-23		Plain washer, hinge	平座金	R329843F~6		SUS304	M4	6	
②-24		Set bolt, hinge (lower casing)	取付ボルト	R329843F~6	Hexagon head 六角頭	SUS304	M4 x 20	6	
②-25		Set nut, hinge (lower casing)	ナット	R329843F~6	Hexagon 六角	SUS304	M4	6	
②-26		Spring lock washer, hinge	バネ座金	R329843F~6		SUS304	M4	6	
②-27		Plain washer, hinge	平座金	R329843F~6		SUS304	M4	6	
②-28		Hinge (right), front panel	蝶番(右)	R4713065C-1		SUS304	30 x 50	4	
②-29		Hinge (left), front panel	〃(左)	R4713065C-2		SUS304	30 x 50 pin attached ピン付	4	
②-30		Set bolt, hinge (power cable cord front panel)	取付ボルト	R329843F~6	Hexagon head 六角頭	SUS304	M4 x 12	4	
②-31		Set nut, hinge	ナット	R329843F~6	Hexagon 六角頭	SUS304	M4	4	
②-32		Spring lock washer, hinge	バネ座金	R329843F~6		SUS304	M4	4	
②-33		Plain washer, hinge	平座金	R329843F~6		SUS304	M4	4	
②-34		Set bolt, hinge (compressor front panel)	取付ボルト	R329843F~6	Hexagon head 六角頭	SUS304	M4 x 12	4	
②-35		Set nut, hinge	ナット	R329843F~6	Hexagon 六角	SUS304	M4	4	
②-36		Spring lock washer, hinge	バネ座金	R329843F~6		SUS304	M4	4	
②-37		Plain washer, hinge	平座金	R329843F~6		SUS304	M4	4	
②-38		Set bolt, hinge (lower casing)	取付ボルト	R329843F~6	Hexagon head 六角頭	SUS304	M4 x 12	4	
②-39		Set nut, hinge (lower casing)	ナット	R329843F~6	Hexagon 六角	SUS304	M4	4	
②-40		Spring lock washer, hinge	バネ座金	R329843F~6		SUS304	M4	4	
②-41		Plain washer, hinge	平座金	R329843F~6		SUS304	M4	4	
②-42		Set bolt, hinge (casing)	取付ボルト	R329843F~6	Hexagon head 六角頭	SUS304	M4 x 12	4	

NO. 符号	PARTS NO. 部品番号	PARTS NAME	部品名称	DRWG. NO. 図面番号	TYPE 形式	MATERIAL 材質	SPECIFICATION 仕様	QTY/UNIT 1台当所要数		REMARK 備考
								LK801D		
②-43		Set nut, hinge (casing)	ナット	R329843F~6	Hexagon 六角	SUS304	M4	4		
②-44		Spring lock washer, hinge	バネ座金	R329843F~6		SUS304	M4	4		
②-45		Plain washer, hinge	平座金	R329843F~6		SUS304	M4	4		
②-46		Stopper, front panel	止メ金具	R3713319B		SUS304	26 x 36 x 33	12		
②-47		Set bolt, stopper (compressor front panel)	取付ボルト	R329843F~6	Hexagon head 六角頭	SUS304	M4 x 12	4		
②-48		Set nut, stopper	ナット	R329843F~6	Hexagon 六角	SUS304	M4	4		
②-49		Spring lock washer, stopper	バネ座金	R329843F~6		SUS304	M4	4		
②-50		Plain washer, stopper	平座金	R329843F~6		SUS304	M4	4		
②-51		Set bolt, stopper (air suction plate)	取付ボルト	R329843F~6	Hexagon head 六角頭	SUS304	M4 x 12	10		
②-52		Set nut, stopper	ナット	R329843F~6	Hexagon 六角	SUS304	M4	10		
②-53		Spring lock washer, stopper	バネ座金	R329843F~6		SUS304	M4	10		
②-54		Plain washer, stopper	平座金	R329843F~6		SUS304	M4	10		
②-55		Evaporator chamber	クレーチャンパー	R1715389 H R2715400 G		A5083S-F A5052P-H14		1 Set		
②-56		Angle iron (A), unit fitting	ユニット取付用アングル(A)	R4714799C		A5083S-F	L65 x 50 x 5	2		
②-57		Set bolt, angle iron	シール穴付ボルト	R4714990A		SUS304	M12 x 30	4		
②-58		Set bolt, angle iron	取付ボルト	R329843F~6	Hexagon head 六角頭	SUS304	M12 x 30	4		
②-59		Spring lock washer, angle iron	バネ座金	R329843F~6		SUS304	M12	4		
②-60		Plain washer, angle iron	平座金	R329843F~6		SUS304	M12	8		
②-61		Angle iron, unit fitting (B right)	ユニット取付用アングル (B右)	R4714800C-1		A5083S-F	L65 x 50 x 5	1		
②-62		Angle iron, unit fitting (B left)	ユニット取付用アングル (B左)	R4714800C-2		A5083S-F	L65 x 50 x 5	1		
②-63		Set bolt, angle iron	取付ボルト	R329843F~6	Hexagon head 六角頭	A5083S-F	M12 x 30	4		

② Parts related with the casing
ケーシング関連部品

<https://daikin-p.ru>

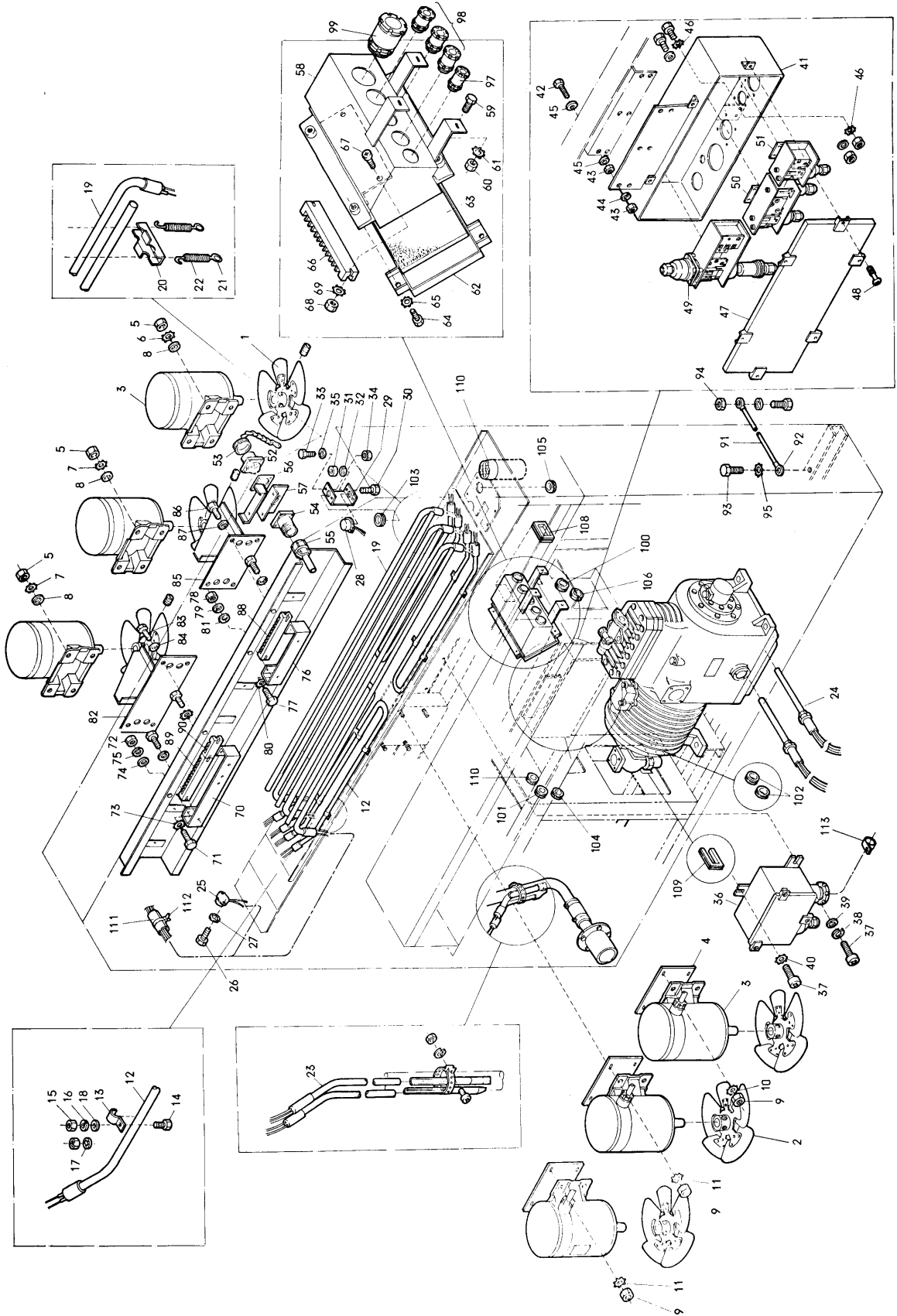
NO. 符号	PARTS NO. 部品番号	PARTS NAME	部品名称	DRWG. NO. 図面番号	TYPE 形式	MATERIAL 材質	SPECIFICATION 仕様	QTY/UNIT 1台当所要数		REMARK 備考
								LR801D		
②-64		Spring lock washer, angle iron	バネ座金	R329843F~6		A5083S-F	M12	4		
②-65		Plain washer, angle iron	平座金	R329843F~6		A5083S-F	M12	4		
②-66		Rear plate, evaporator	クーラー裏板	R3714422D		A5052P-H24	370 x 1886	1		
②-67		Set screw, evaporator rear plate	取付ネジ	R329843F~6	Cross recessed head machine screw	SUS304	M6 x 20	8		
②-68		Set bolt, evaporator rear plate	取付ボルト	R329843F~6	Hexagon head 六角頭	SUS304	M6 x 20	3		
②-69		Set nut, evaporator rear plate	ナット	R329843F~6	Hexagon 六角	SUS304	M6	3		
②-70		Spring lock washer	バネ座金	R329843F~6		SUS304	M6	3		
②-71		Plain washer	平座金	R329843F~6		SUS304	M6	3		
②-72		Blind plate, evaporator rear plate	クーラー裏板用盲板	R4715369		A5052P-H24	100 x 230	1		
②-73		Drain pan (B)	ドレンパン (B)	R3716082A		A5052P-H24	300 x 1450 x 17	1		
②-74		Set nut, drain pan	取付ナット	R329843F~6	Hexagon 六角	SUS304	M5	12		
②-75		Spring lock washer, drain pan	バネ座金	R329843F~6		SUS304	M5	5		
②-76		Toothed lock washer, drain pan	歯付座金			SUS304	M5	7		
②-77		Drain board	ドレン受	R4716081		A5052P-H24		1		
②-78		Evaporator set plate	クーラー取付用ブラケット	R4715407A		A5052P-H14	105 x 40 x 244	2		
②-79		Set bolt, evaporator set plate	取付ボルト	R329843F~6	Hexagon head 六角頭	SUS304	M8 x 25	2		
②-80	830006S	Set nut, evaporator set plate	ナット	R329843F~6	Hexagon 六角	SUS304	M8	2		
②-81		Spring lock washer, evaporator set plate	バネ座金	R329843F~6		SUS304	M8	2		
②-82	844005S	Plain washer, evaporator set plate	平座金	R329843F~6		SUS304	M8	2		
②-83		Set bolt, evaporator set plate	取付ボルト	R329843F~6	Hexagon head 六角頭	SUS304	M6 x 20	4		
②-84		Spring lock washer, evaporator set plate	バネ座金	R329843F~6		SUS304	M6	4		

NO. 符号	PARTS NO. 部品番号	PARTS NAME	部品名称	DRWG. NO. 図面番号	TYPE 形式	MATERIAL 材質	SPECIFICATION 仕様	QTY/UNIT 1台当所要数		REMARK 備考
									LK801D	
②-85		Plain washer, evaporator set plate	平座金	R329843F~6		SUS304	M6	4		
②-86		Side partition plate, evaporator	クローラ管板部仕切板	R4714753C		A5052P-H24	176 x 152	1		
②-87		Set bolt, side partition plate	取付ボルト	R329843F~6	Hexagon head 六角頭	SUS304	M5 x 12	4		
②-88		Set nut, side partition plate	ナット	R329843F~6	Hexagon 六角	SUS304	M5	4		
②-89		Toothed lock washer, side partition plate	歯付座金	R329843F~6		SUS304	M5	4		
②-90		Rubber bush	ゴムブッシュ (蒸発器管板左)	R4714014A-1		Neoprene rubber ネオプレンゴム	t8 x 55 x 55	1		
②-91		Rubber bush	" " (右)	R4714419B		Neoprene rubber ネオプレンゴム	t8 x 113 x 63	1		
②-92		Set stay, feeler tube set plate	記録計感温筒 取付ステー	R4713517B-1		A5052P-H14	40 x 50 x 80	2		
②-93		Set bolt, feeler tube set plate	取付ボルト	R329843F~6	Hexagon head 六角頭	SUS304	M8 x 25	2		
②-94	830006S	Set nut, feeler tube set plate	ナット	R329843F~6	Hexagon 六角	SUS304	M8	2		
②-95		Spring lock washer, feeler tube set plate	バネ座金	R329843F~6		SUS304	M8	2		
②-96		Set bolt, clamp	取付ボルト	R329843F~6	Hexagon head 六角頭	SUS304	M6 x 20	2		
②-97		Set nut, clamp	ナット	R329843F~6	Hexagon 六角	SUS304	M6	2		
②-98		Spring lock washer, clamp	バネ座金	R329843F~6		SUS304	M6	2		
②-99		Plain washer, clamp	平座金	R329843F~6		SUS304	M6	2		
②-100		Seal rubber, unit fitting	ユニット取付用シールゴム	R3714401C-2		Neoprene sponge rubber ネオプレンスポンジゴム	25 x 66	1		
②-101		Set plate, seal rubber	シールゴム止メ板	R4714434C-2		Bacrite ベークライト	t10 x 20 x 680	2		
②-102		Set plate, seal rubber	" "	R4714434C-4		Bacrite "	t10 x 20 x 1280	1		
②-103		Set plate, seal rubber	" "	R4714434C-6		Bacrite "	t10 x 20 x 1880	1		
②-104		Set plate, seal rubber	" "	R4714434C-7		Bacrite "	t10 x 20 x 280	2		
②-105		Set screw, seal rubber set plate	取付ビス	R329843F~6	Cross recessed head machine screw	SUS304	φ5.1 x 32	6		

NO. 符号	PARTS NO. 部品番号	PARTS NAME	部品名称	DRWG. NO. 図面番号	TYPE 形式	MATERIAL 材質	SPECIFICATION 仕様	QTY/UNIT 1台当所要数		REMARK 備考
									LK801D	
②-105		Set screw, seal rubber set plate	肩面 取付ビス	R329843F~6	Cross recessed head machine screw	SUS304	φ5.1 x 32	4		
②-105		Set screw, seal rubber set plate	上面 "	R329843F~6	Cross recessed head machine screw	SUS304	φ5.1 x 32	5		
②-105		Set screw, seal rubber set plate	下面 "	R329843F~6	Cross recessed head machine screw	SUS304	φ5.1 x 32	7		
②-106		Partition plate, power cable cord	コード収納部仕切板	R4714576E		A5052P-H24	300 x 380 x 120	1		
②-107		Set plate, partition plate	取付ボルト	R329843F~6	Hexagon head 六角頭	SUS304	M8 x 20	4		
②-108		Spring lock washer, partition plate	バネ座金	R329843F~6		SUS304	M8	4		
②-109	844005S	Plain washer, partition plate	平座金	R329843F~6		SUS304	M8	4		
②-110		Partition plate power cable cord	コード収納部中央仕切板	R4714795		A5052P-H14	300 x 380 x 80	1		
②-111		Set bolt, partition plate	取付ボルト	R329843F~6	Hexagon head 六角頭	SUS304	M6 x 20	2		
②-112		Spring lock washer, partition plate	バネ座金	R329843F~6		SUS304	M6	2		
②-113		Plain washer, partition plate	平座金	R329843F~6		SUS304	M6	2		
②-114		Set plate (A), control box	電気部品箱取付板 (A)	R3714794A		A5052P-H14	120 x 100 x 90	1		
②-115		Set plate (B), control box	" (B)	R3714794A		A5052P-H14	120 x 100 x 90	1		
②-116		Set bolt, control box set plate	取付ボルト	R329843F~6	Hexagon head 六角頭	SUS304	M8 x 20	6		
②-117	830006S	Set nut, control box set plate	ナット	R329843F~6	Hexagon 六角	SUS304	M8	6		
②-118		Spring lock washer, control box set plate	バネ座金	R329843F~6		SUS304	M8	6		
②-119	844005S	Plain washer, control box set plate	平座金	R329843F~6		SUS304	M8	6		
②-120		Protect plate, drain pipe heater	ドレン管ヒーター保護板	R4714933D		A5052P-H24	285 x 449 x 158	1		
②-121		Set bolt, protect plate	取付ボルト	R329843F~6	Hexagon head 六角頭	SUS304	M6 x 20	4		
②-122		Spring lock washer, protect plate	バネ座金	R329843F~6		SUS304	M6	4		
②-123		Plain washer, protect plate	平座金	R329843F~6		SUS304	M6	4		

③ Parts related with electric parts
電気部品とその関連部品

<https://daikin-p.ru>



NO. 符号	PARTS NO. 部品番号	PARTS NAME	部品名称	DRWG. NO. 図面番号	TYPE 形式	MATERIAL 材質	SPECIFICATION 仕様	QTY/UNIT		REMARK 備考
								1台当所要数	LK801D	
③-1	402212	Propeller fan, evaporator	蒸発器用ファン	Z73716	PE25E12S		φ250	3		
③-2	402211	Propeller fan, air cooled condenser	空冷凝縮器用ファン	Z73716	PE25E11F		φ250	3		
③-3	667520	Fan motor	ファン電動機	R2716006B-4	PE-25F			6		
③-4		Insulation packing, fan motor	電動機絶縁パッキン	R3713220B-3		Nylon ナイロン	10.5 x 120 x 180	6		
③-5		Set nut, fan motor	ナット	R329843F~6	Hexagon 六角	SUS304	M8	12		
③-6		Spring lock washer, fan motor	バネ座金	R329843F~6		SUS304	M8	9		
③-7		Toothed lock washer, fan motor	歯付座金	R329843F~6		SUS304	M8	3		
③-8		Plain washer, fan motor	平座金	R329843F~6		SUS304	M8	9		
③-9		Set nut, fan motor	ナット	R329843F~6	Hexagon 六角	SUS304	M8	12		
③-10		Spring lock washer, fan motor	バネ座金	R329843F~6		SUS304	M8	9		
③-11		Toothed lock washer, fan motor	歯付座金	R329843F~6		SUS304	M8	3		
③-12	608125	Drain pan heater	ドレンパンヒーター	R34520001-1		SUS304	220V 0.25kW	4		
③-18		Set plate, drain pan heater	ドレンパンヒーター止金	R4713024A-1		SUS304	11.0 x 29 x 15	16		
③-14		Set bolt, drain pan heater set plate	取付ボルト	R329843F~6	Hexagon head 六角頭	SUS304	M5 x 12	16		
③-15		Set nut, drain pan heater	ナット	R329843F~6	Hexagon 六角	SUS304	M5	16		
③-16		Spring lock washer, drain pan heater	バネ座金	R329843F~6		SUS304	M5	12		
③-17		Toothed lock washer, drain pan heater	歯付座金	R329843F~6		SUS304	M5	4		
③-18		Plain washer, drain pan heater	平座金	R329843F~6		SUS304	M5	12		
③-19	608126	Defrost heater	デフロスト加熱ヒーター	R3459001A-4		SUS304	220V 1kW	6		
③-20		Set plate, defrost heater	ヒーター固定金具	R4713597A		A5052P-H24	52 x 95 x 21	9		
③-21		Set screw, defrost heater set plate	ヒーター取付金具	R3713585D-2		SUS304	φ2.9	18		

NO. 符号	PARTS NO. 部品番号	PARTS NAME	部品名称	DRWG. NO. 図面番号	TYPE 形式	MATERIAL 材質	SPECIFICATION 仕様	QTY/UNIT 1台当所要数		REMARK 備考
								LK801D		
③-22		Spring, defrost heater	ヒータースプリング	R3713585D-3		SUS304	Wire dia. ϕ 1.4 $\phi=48$ 縦径 ϕ 1.4 自由長 4.8	18		
③-23	608127	Drain pipe heater	ドレン管ヒーター	R3714790F		SUS304	1 ϕ 220V 80W	2		
③-24	608104	Crankcase heater	クランクケースヒーター	R3468003B		SUS304	1 ϕ 220V 45W	2		
③-25	643110	Defrost termination thermostat	除霜完了サーモ	R442439A	20420/L/45-1		OFF 7.2°C \pm 1.7°C ON 1.67°C \pm 1.7°C	1		
③-26		Set bolt, defrost termination thermostat	取付ボルト	R329843F~6	Hexagon head 六角頭	SUS304	M4 x 12	2		
③-27		Toothed lock washer, defrost termination thermostat	歯付座金	R329843F~6		SUS304	M4	2		
③-28	643109	Firestat	過熱防止器	R442440A	20420/L/160-4		OFF 71°C \pm 2.8°C ON 49°C \pm 2.8°C	1		
③-29		Set plate, firestat	過熱防止器取付板	R4714013A		A5052P-H24	60 x 50 x 60	1		
③-30		Set bolt, firestat	取付ボルト	R329843F~6	Hexagon head 六角頭	SUS304	M4 x 12	2		
③-31		Set nut, firestat	ナット	R329843F~6	Hexagon 六角	SUS304	M4	2		
③-32		Toothed lock washer, firestat	歯付座金	R329843F~6		SUS304	M4	2		
③-33		Set bolt, firestat	取付ボルト	R329843F~6	Hexagon head 六角頭	SUS304	M5 x 12	2		
③-34		Set nut, firestat	ナット	R329843F~6	Hexagon 六角	SUS304	M5	2		
③-35		Toothed lock washer, firestat	歯付座金	R329843F~6		SUS304	M5	4		
③-36	280504	High pressure control switch	高圧制御用圧力開閉器	R342511E	SNS-C125WG		220/440V 3.5/7A	1		
③-37		Set screw, high pressure control switch	取付ビス	R329843F~6	Cross recessed head machine screw	SUS304	M6 x 16	3		
③-38		Spring lock washer, high pressure control switch	バネ座金	R329843F~6		SUS304	M6	2		
③-39		Plain washer, high pressure control switch	平座金	R329843F~6		SUS304	M6	2		
③-40		Toothed lock washer, high pressure control switch	歯付座金	R329843F~6		SUS304	M6	1		
③-41	283000	Functional parts box	機能部品箱	R2713088G			150 x 364 x 86	1		
③-42		Set bolt, functional parts box	取付ボルト	R329843F~6	Hexagon head 六角頭	SUS304	M6 x 25	5		

NO. 符号	PARTS NO. 部品番号	PARTS NAME	部品名称	DRWG. NO. 図面番号	TYPE 形式	MATERIAL 材質	SPECIFICATION 仕様	QTY/UNIT 1台当所要数		REMARK 備考
								LK801D		
③-48		Set nut, functional parts box	ナット	R329843F~6	Hexagon 六角	SUS304	M6	10		
③-44		Spring lock washer, functional parts box	バネ座金	R329843F~6		SUS304	M6	3		
③-45		Plain washer, functional parts box	平座金	R329843F~6		SUS304	M6	6		
③-46		Toothed lock washer, functional parts box	歯付座金	R329843F~6		SUS304	M6	4		
③-47		Cover, functional parts box	機能部品箱用蓋	R2713088G			150 x 364 x 86	1		
③-48		Set screw, cover	蓋止メビス	R2713088G				6		
③-49	282336	Oil pressure switch	油圧保護圧力開閉器	R2713088G	ONS-C106Q		AC 24V, 8A	1		
③-50	281331	Dual pressure switch	高低圧圧力開閉器	R2713088G	DNS-D306Q		AC 24V, 8A	1		
③-51	281334	Water pressure switch	水用圧力開閉器	R2713088G	SNS-C106Q		AC 24V, 8A	1		
③-52		Receptacle, Ozon generator	オゾン発生器用 電源レセプタクル		MS3102A-18-10S			1		
③-53		Receptacle cap, Ozon generator	レセプタクル用キャップ		MS25043-18D			1		
③-54		Junction shell, ozon generator receptacle	// ジョクションシェル		CA-2120-9			1		
③-55		Cable clamp, ozon generator receptacle	// ケーブルクランプ		MS3057A-10A		Rubber bush attached ゴムワッシャー付	1		
③-56		Packing, ozon generator receptacle	// パッキン	R4713224A-2		Neoprene rubber ネオプレンゴム		2		
③-57		Set plate, ozon generator receptacle	オゾン発生器用 電源レセプタクル取付板	R4715375B		A5052P-H14	35 x 50 x 120	1		
③-58		Body, junction terminal box	室外中継端子箱本体	R3714330C-1		A5052P-H24	110 x 252	1		
③-59		Set bolt, junction terminal box	取付ボルト	R329843F~6	Hexagon head 六角頭	SUS304	M6 x 35	3		
③-60		Set nut, junction terminal box	ナット	R329843F~6	Hexagon 六角	SUS304	M6	6		
③-61		Toothed lock washer, junction terminal box	歯付座金	R329843F~6		SUS304	M6	6		
③-62		Cover, junction terminal box	端子箱用蓋	R3714331B		A5052P-H24	170 x 270 x 18	1		
③-63		Packing, junction terminal box cover	端子箱蓋用パッキン	R4714333B		Neoprene sponge rubber	t8 x 264 x 124	1		

⑨ Parts related with electric parts

電気部品とその関連部品

<https://daikin-p.ru>

NO. 符号	PARTS NO. 部品番号	PARTS NAME	部品名称	DRWG. NO. 図面番号	TYPE 形式	MATERIAL 材質	SPECIFICATION 仕様	QTY/UNIT 1台当所要数		REMARK 備考
									LK801D	
③-64		Set bolt, junction terminal box cover	取付ボルト	R329843F~6	Hexagon head 六角頭	SUS304	M6 x 35	4		
③-65		Toothed lock washer, junction terminal box cover	歯付座金	R329843F~6		SUS304	M6	4		
③-66		Terminal strip	端子盤	R4714758F-3	C20		12P	1		
③-67		Set screw, terminal strip	取付ネジ	R329843F~6	Cross recessed head machine screw	SUS304	M4 x 20	2		
③-68		Set nut, terminal strip	ナット	R329843F~6		SUS304	M4	2		
③-69		Toothed lock washer, terminal strip	歯付座金	R329843F~6		SUS304	M4	4		
③-70		Set plate (A), junction terminal strip	室内中継端子盤 取付板 (A)	R3714757C-1		A5052P-H24	50 x 60 x 340	1		
③-71		Set bolt, junction terminal strip set plate (A)	取付ボルト	R329843F~6	Hexagon head 六角頭	SUS304	M6 x 16	4		
③-72		Set nut, junction terminal strip set plate (A)	ナット	R329843F~6	Hexagon 六角	SUS304	M6	4		
③-73		Toothed lock washer	歯付座金	R329843F~6		SUS304	M6	1		
③-74		Plain washer	平座金	R329843F~6		SUS304	M6	3		
③-75		Spring lock washer	バネ座金	R329843F~6		SUS304	M6	3		
③-76		Set plate (B), junction terminal strip	室内中継端子盤 取付板 (B)	R3714757C-2		A5052P-H24	50 x 60 x 240	1		
③-77		Set bolt, junction terminal strip set plate (B)	取付ボルト	R329843F~6	Hexagon head 六角頭	SUS304	M6 x 16	4		
③-78		Set nut, junction terminal strip set plate (B)	ナット	R329843F~6	Hexagon 六角	SUS304	M6	4		
③-79		Spring lock washer	バネ座金	R329843F~6		SUS304	M6	3		
③-80		Toothed lock washer	歯付座金	R329843F~6		SUS304	M6	1		
③-81		Plain washer	平座金	R329843F~6		SUS304	M6	3		
③-82		Junction terminal box cover (A)	室内中継端子箱蓋 (A)	R3715408A-1		A5052P-H24	140 x 340	1		
③-83		Set bolt, junction terminal box cover (A)	取付ボルト	R329843F~6	Hexagon head 六角頭	SUS304	M5 x 16	4		
③-84		Plain washer	平座金	R329843F~6		SUS304	M5	4		

NO. 符号	PARTS NO. 部品番号	PARTS NAME	部品名称	DRWG. NO. 図面番号	TYPE 形式	MATERIAL 材質	SPECIFICATION 仕様	QTY/UNIT 1台当所要数		REMARK 備考
								LK801D		
③-85		Junction terminal box cover (B)	室内中継端子箱蓋(B)	R3715408A-3		A5052P-H24	140 x 240	1		
③-86		Set bolt, Junction terminal box (B)	取付ボルト	R329843F~6	Hexagon head 六角頭	SUS304	M5 x 16	4		
③-87		Plain washer	平座金	R329843F~6		SUS304	M5	4		
③-88		Terminal strip	端子盤	R4714758F-1	C20		12P	1		
③-89		Terminal strip	"	R4714758F-2	C20		12P	1		
③-90		Terminal strip	"	R4714758F-8	C20		3P	1		
③-91		Earth wire, unit body	ユニットボディアース線	R4714815A-1	SY75°C		3.5mm ² green 緑	2		
③-92		Solderless terminal, earth wire	アース線用圧着端子	R4714815A-2	N5.5-6			4		
③-93		Set bolt, earth wire	取付ボルト	R329843F~6	Hexagon head 六角頭	SUS304	M6 x 25	2		
③-94		Set nut, earth wire	ナット	R329843F~6	Hexagon 六角	SUS304	M6	1		
③-95		Toothed lock washer	歯付座金	R329843F~6		SUS304	M6	2		
③-96		Cable gland, solenoid valve	電線グランド(SV用)	Ru33011-4	JISF8801A		15 b PT ½	1		
③-97		Cable gland, outdoor	" (室外用)	Ru33011-6	JISF8801A		20 a PT ¾	1		
③-98		Cable gland, outdoor	" (")	Ru33011-9	JISF8801A		25 a	3		
③-99		Cable gland, outdoor	" (")	Ru33011-14	JISF8801A		30 c	1		
③-100		Rubber bush	配線貫通ゴムッシュ	R3713279G-2		Neoprene rubber ネオプレンゴム	10 x φ28 x φ13	2		
③-101		Rubber bush	"	R3713279G-3		Neoprene rubber ネオプレンゴム	10 x φ36 x φ13	1		
③-102		Rubber bush	"	R3713279G-6		Neoprene rubber ネオプレンゴム	10 x φ47	2		
③-103		Rubber bush	"	R3713279G-7		Neoprene rubber ネオプレンゴム	10 x φ26 x φ12	1		
③-104		Rubber bush	"	R3713279G-9		Neoprene rubber ネオプレンゴム	10 x φ28	1		
③-105		Rubber bush	"	R3713279G-11		Neoprene rubber ネオプレンゴム	10 x φ48 x φ32	1		

③ Parts related with electric parts

電気部品とその関連部品

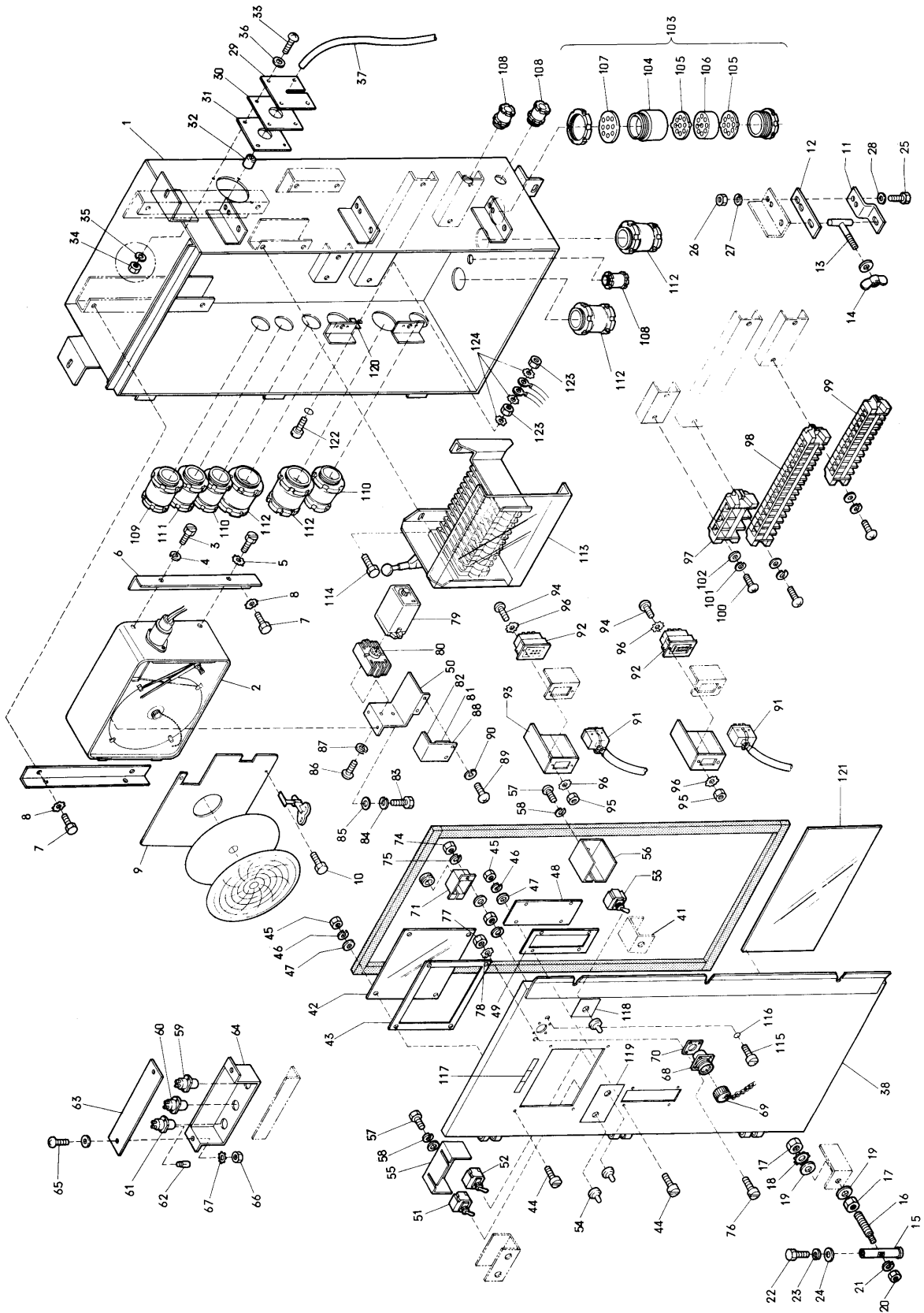
<https://daikin-p.ru>

NO. 符号	PARTS NO. 部品番号	PARTS NAME	部品名称	DRWG. NO. 図面番号	TYPE 形式	MATERIAL 材質	SPECIFICATION 仕様	QTY/UNIT 1台当所要数		REMARK 備考
								LK801D		
③-106		Rubber bush	配線貫通ゴムアタッチメント	R3713279G-12		Neoprene rubber ネオプレンゴム	10 x φ28	1		
③-107		Rubber bush	"	R3713279G-15		Neoprene rubber ネオプレンゴム	10 x φ42	2		
③-108		Rubber bush	室内中継ケーブル用 ゴムアタッチメント	R4714421A		Neoprene rubber ネオプレンゴム	t8 I.D 80 x 28	1		
③-109		Rubber bush	ケーブル貫通部用 ゴムアタッチメント	R4714014A-3		Neoprene rubber ネオプレンゴム	t8 x 55 x 55	1		
③-110		Rubber bush	配線貫通部用 ゴムアタッチメント	R4715396A		Neoprene rubber ネオプレンゴム	φ70 x 20	1		
③-111		Rubber, wire protect	配線保護用ゴム	R4713989		Neoprene rubber ネオプレンゴム	t2 x 250 x 150	7		
③-112		Tyerup	タイラップ	Ne43027-3	TY-25M	Nylon ナイロン		20		
③-112		Tyerup	"	Ne43027-5	TY-23M	Nylon ナイロン		10		
③-112		Tyerup	"	Ne43027-8	TY-37M	Nylon ナイロン		10		
③-112		Tyerup	"	Ne43027-9	TY-35M	Nylon ナイロン		30		
③-113		Clamp	クランプ材	R4242250J-2		A5052P-H24		3		
③-114		Power plug 200V	電線接続金具 200 V 級	R4713356B	P-W4602B-A			1		
③-115		Power plug 400V	" 400 V 級	R4714904A	P-W4332B-3h			1	いすれか	
③-115		Power plug 400V	" 400 V 級	R4713273C	W1P430			1		

④ Parts in the control box (parts 1)

電気部品箱内部品 (その1)

<https://daikin-p.ru>



NO. 符号	PARTS NO. 部品番号	PARTS NAME	部品名称	DRWG. NO. 図面番号	TYPE 形式	MATERIAL 材質	SPECIFICATION 仕様	QTY/UNIT 1台当所要数		REMARK 備考
								LK801D		
④-1		Control box	電気部品箱本体	R2715397C-1		A5052P-H14	833 x 370 x 240	1		
④-2	690500	Recording thermostat	温度指示記録調節計	R442437B-1	PSD217-31 DAY		-25~+25°C	1		
④-3		Set bolt, recording thermostat	記録計付属ボルト	R329839F		SUS304		4		
④-4		Spring lock washer, recording thermostat	バネ座金	R329839F		SUS304	M6	3		
④-5		Toothed lock washer, recording thermostat	歯付座金			SUS304	M6	1		
④-6		Fitting plate, recording thermostat	記録計取付板	R4714768G-5		A5052P-H24	630 x 125 x 283	2		
④-7		Set bolt, fitting plate recording thermostat	取付ボルト	R329839F	Hexagon head 六角頭	SUS304	M6 x 25	4		
④-8		Toothed lock washer, recording thermostat	歯付座金	R329839F		SUS304	M6	4		
④-9		Protect cover, recording thermostat	記録計保護カバー	R3713409C		A5052P-H24	320 x 340 x 130	1		
④-10		Set bolt, protect cover	取付ボルト	R329839F	No.6-32 首下10	SUS304	Unified coarse thread ユニファイン並目ネジ	4		
④-11		Hinge, control box	電気部品箱蝶番	R4713228C		A5052P-H14	24 x 25 x 90	3		
④-12		Set stay, hinge	蝶番取付ステー	R4713227A		A5052P-H14	24 x 100 x 3.5	3		
④-13		Set bolt, hinge	蝶番用ボルト	R4713051E-1		SUS304	φ10 x 80	3		
④-14		Wing nut	蝶ナット	R4715552		SUS304	M10	3		
④-15		Bar, hinge	蝶番用丸棒	R4713976A-1		SUS304	φ12 x 76	3		
④-16		Set bolt, hinge	蝶番用ボルト	R4713976A-2		SUS304	φ14 x 69	3		
④-17		Set nut, hinge	蝶番取付ナット	R329839F	Hexagon 六角	SUS304	M12	6		
④-18		Toothed lock washer, hinge	歯付座金	R329839F		SUS304	M12	3		
④-19		Plain washer, hinge	平座金	R329839F		SUS304	M12	6		
④-20		Set nut, hinge	取付ナット	R329839F	Hexagon 六角	SUS304	M6	3		
④-21		Spring lock washer, hinge	バネ座金	R329839F		SUS304	M6	3		

④ Parts in the control box (parts 1)

電氣部品箱内部品 (その1)

<https://daikin-p.ru>

NO. 符号	PARTS NO. 部品番号	PARTS NAME	部品名称	DRWG. NO. 図面番号	TYPE 形式	MATERIAL 材質	SPECIFICATION 仕様	QTY/UNIT 1台当所要数		REMARK 備考
								LK	801D	
④-22		Set bolt, hinge	取付ボルト	R329839F	Hexagon head 六角頭	SUS304	M8 x 12	3		
④-23		Spring lock washer, hinge	バネ座金	R329839F		SUS304	M8	3		
④-24		Plain washer, hinge	平座金	R329839F		SUS304	M8	3		
④-25		Set bolt, hinge	兼番取付ボルト	R329839F	Hexagon head 六角頭	SUS304	M6 x 25	6		
④-26		Set nut, hinge	ナット	R329839F	Hexagon 六角	SUS304	M6	6		
④-27		Spring lock washer, hinge	バネ座金	R329839F		SUS304	M6	6		
④-28		Plain washer, hinge	平座金	R329839F		SUS304	M6	6		
④-29		Capillary guide plate	キャピラリー案内板	R4713191F-1		A5052P-H14	t3.5 x 90 x 90	1		
④-30		Set plate, recording thermostat	記録計貫通金具	R4713191F-2		A5052P-H14		1		
④-81		Packing, capillary set plate	パッキン	R4713190C-1		Neoprene rubber ネオプレンゴム	φ18 x 23.5	1		
④-82		Packing, recording thermostat	記録計貫通部用パッキン	R4713190C-2		Neoprene rubber ネオプレンゴム	t2 x 90 x 90	1		
④-83		Set screw, thermostat capillary	取付ネジ	R329839F	Cross recessed head machine screw	SUS304	M5 x 30	4		
④-84		Set nut, capillary	ナット	R329839F	Hexagon 六角	SUS304	M5	4		
④-85		Spring lock washer	バネ座金	R329839F		SUS304	M5	4		
④-86		Plain washer	平座金	R329839F		SUS304	M5	4		
④-87		Protect tube, recording thermostat	記録計保護チューブ	R4713314		Neoprene rubber ネオプレンゴム	Black φ15 x φ11 x 700 黒色	1		
④-88		Control box cover	電氣部品箱蓋	R3714773G-1		A5052P-H14	830 x 428 x 22	1		
④-89		Packing, control box cover	電氣部品箱蓋用パッキン	R3714287A		Neoprene sponge rubber ネオプレンスポンジゴム	t8 x 823 x 393	1		
④-40		Set base, snap switch cover	スナップスイッチカバー 取付台	R4713408C-1		A5052P-H24	40 x 40 x 80	1		
④-41		Set base, snap switch cover	〃	R4715487A		A5052P-H24	36 x 40 x 50	1		
④-42		Access window, recording thermostat	記録計点検窓	R4713047A		Poly carbonate ポリカーボネイト	t3.0 x 154 x 184	1		

NO. 符号	PARTS NO. 部品番号	PARTS NAME	部品名称	DRWG. NO. 図面番号	TYPE 形式	MATERIAL 材質	SPECIFICATION 仕様	QTY/UNIT 1台所要数	REMARK 備考
④-43		Packing, access window	パッキン	R4713846-1		Neoprene rubber ネオプレンゴム	12 x 152 x 182	1	
④-44		Water proof bolt, access window	防水ボルト	R329839F		SUS304	M5 x 20	8	
④-45		Set nut, access window	ナット	R329839F	Hexagon 六角	SUS304	M5	8	
④-46		Spring lock washer, access window	バネ座金	R329839F		SUS304	M5	8	
④-47		Plain washer, access window	平座金	R329839F		SUS304	M5	8	
④-48		Access window, cam switch	カムスイッチ点検窓	R4714323		Polycarbonate ポリカーボネイト		1	
④-49		Packing, cam switch access window	カムスイッチ点検窓用パッキン	R4714324		Neoprene rubber ネオプレンゴム	12 x 150 x 60	1	
④-50		Set base, defrost timer	デフロストタイマー取付台	R4715298A		SPHC	135 x 70 x 75	1	
④-51	631701	Snap switch operation	スナップスイッチ	R442411	S302			1	
④-52	631702	Snap switch, defrost	"	R442412	S305			1	
④-58	632205	Snap switch, pilot lamp	"	R442597	S31		3 pole single plate	1	
④-54	632210	Water proof cap, snap switch	スナップスイッチ用防水キャップ	R442410A		Ethylene propylene rubber エチレンプロピレンゴム	φ18 x 22.5	3	
④-55		Snap switch cover	スナップスイッチカバー	R3713411D		A5052P-H24	40 x 45 x 90	1	
④-56		Snap switch cover	"	R4715486A		A5052P-H24	50 x 52 x 50	1	
④-57		Set screw, snap switch cover	取付ネジ	R329839F	Cross recessed head machine screw	SUS304	M4 x 20	2	
④-58		Spring lock washer, snap switch cover	バネ座金	R329839F		SUS304	M4	2	
④-59	675108A	Pilot lamp, operation	表示灯(運転)	R442417B-1	KP-120		green	1	
④-60	675107A	Pilot lamp, defrost	" (除霜)	R442417B-2	KP-120		red	1	
④-61	675109A	Pilot lamp, suitable temp.	" (適温)	R442417B-3	KP-120		Orange 橙	1	
④-62	673007A	Pilot lamp	表示灯用ランプ	R4424416	E12		Receptacle T20 口金	3	
④-63		Set cover, pilot lamp	ランプ取付カバー	R4713374B-1		A5052P-H24	257 x 212 x 10.8	1	

④ Parts in the control box (parts 1)

制冷剂部品箱内部品(その1)

<https://daikin-p.ru>

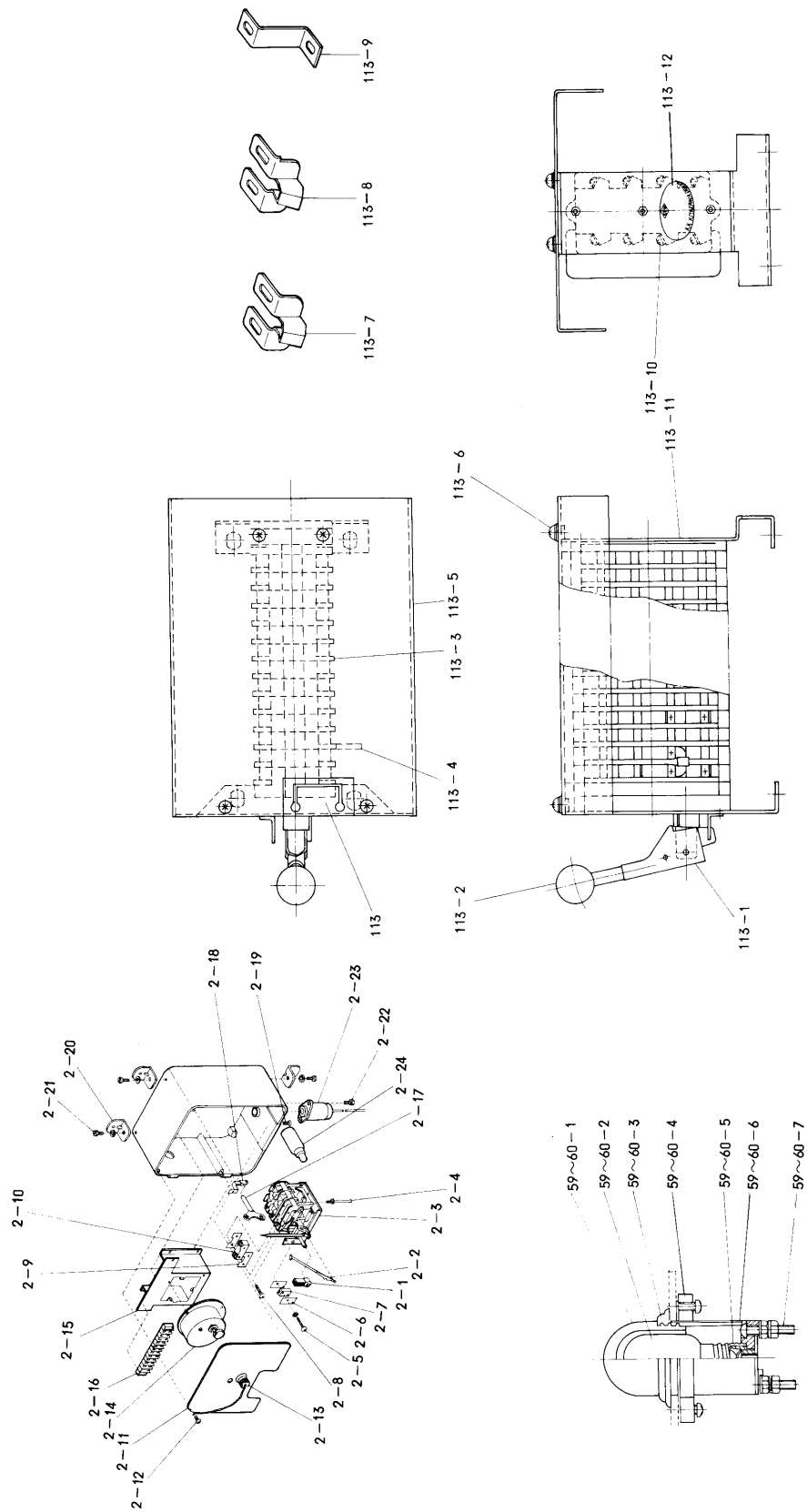
NO. 符号	PARTS NO. 部品番号	PARTS NAME	部品名称	DRWG. NO. 図面番号	TYPE 形式	MATERIAL 材質	SPECIFICATION 仕様	QTY/UNIT 1台当所要数		REMARK 備考
									LK801D	
④-64		Protect cover, pilot lamp	ランプ保護カバー	R4713375B-1		A5052P-H24	205 x 55 x t1.5	1		
④-65		Set screw, pilot lamp protect cover	取付ネジ	R329839F	Cross recessed head machine screw	SUS304	M5 x 10	4		
④-66		Set nut, pilot lamp protect cover	ナット	R329839F	Hexagon 六角	SUS304	M5	4		
④-67		Toothed lock washer	歯付座金	R329839F		SUS304	M5	4		
④-68		Cannon receptacle, pilot lamp	表示灯用 キャノンソケット	AS17068	MS3102R-14S-2S			1		
④-69		Cap, cannon receptacle	ソケット用キャップ	AS17068	MS25043-14C			1		
④-70		Packing, cannon plug	キャノンプラグ用 パッキン	R4713224A-1		Neoprene rubber ネオプレンゴム	t2 x 30 x 50	1		
④-71		Protect cover, cannon plug	キャノンプラグ用 保護カバー	R4713961A		A5052P-H24	42 x 72 x 35	1		
④-72		Rubber bush, cannon plug	キャノンプラグ用 ゴムブッシュ	Na30011-43	RB3-10	Rubber 天然ゴム	φ17 x φ10	1		
④-73		Water proof bolt, socket cover	防水ボルト	R329839F		SUS304	M5 x 20	2		
④-74		Set nut, socket cover	ナット	R329839F	Hexagon 六角	SUS304	M5	2		
④-75		Spring lock washer, socket cover	バネ座金	R329839F		SUS304	M5	2		
④-76		Set screw, socket	取付ネジ	R329839F	Cross recessed head machine screw	SUS304	M3 x 16	4		
④-77		Set nut, socket	ナット	R329839F	Hexagon 六角	SUS304	M3	4		
④-78		Toothed lock washer	歯付座金	R329839F		SUS304	M3	4		
④-79	621021	Defrost timer	除霜用タイマー	R342574-1	STP-73		AC 24V 6A automatic reset system	1		
④-80		Socket, defrost timer	除霜用タイマーソケット	R342574-2	8PF		AC 24V 6A automatic reset system	1		
④-81		Packing, defrost timer	デフロスタタイマー用 パッキン	R4715300A-1		Neoprene rubber ネオプレンゴム	t3 x 50 x 60	1		
④-82		Packing, defrost timer	〃	R4715300A-2		Neoprene rubber ネオプレンゴム	t3 x 35 x 50	2		
④-83		Set bolt, defrost timer	取付ボルト	R329839F	Hexagon head 六角頭	SUS304	M6 x 16	2		
④-84		Spring lock washer, defrost timer	バネ座金	R329839F		SUS304	M6	2		

NO. 符号	PARTS NO. 部品番号	PARTS NAME	部品名称	DRWG. NO. 図面番号	TYPE 形式	MATERIAL 材質	SPECIFICATION 仕様	QTY/UNIT 1台当所要数		REMARK 備考
								LK801D		
④-85		Plain washer, defrost timer	平座金	R329839F		SUS304	M6	2		
④-86		Set screw, defrost timer	取付ネジ	R329839F	Cross recessed head machine screw	SUS304	M4 x 20	2		
④-87		Spring lock washer, defrost timer	バネ座金	R329839F		SUS304	M4	2		
④-88		Fitting cover, defrost timer	デフロスタイマー固定カバー	R4715299A		SPHC-1	50 x 73 x 40	1		
④-89		Set screw, defrost timer fitting cover	取付ネジ	R329839F	Cross recessed head machine screw	SUS304	M4 x 12	2		
④-90		Spring lock washer defrost timer fitting cover	バネ座金	R329839F		SUS304	M4	2		
④-91		Connector, recording thermostat	記録計蓋用プラグ	R442453A	CN-8			2		
④-92		Receptacle, recording thermostat	記録計蓋用レセプタクル	R442454A	CN-8			2		
④-93		Cover, connector	コネクタ-保護カバー	R4713974	Cross recessed head machine screw	A5052P-H24	65 x 35 x 96	2		
④-94		Set screw, connector plate	取付ネジ	R329839F		SUS304	M3 x 16	4		
④-95		Set nut, connector plate	ナット	R329839F		SUS304	M3	4		
④-96		Toothed lock washer	歯付座金	R329839F		SUS304	M3	8		
④-97		Terminal strip, control circuit	端子盤	R3713851-19	KBT30		3P 250V 20A	1		
④-98		Terminal strip, control circuit	〃	R3715970A-4	KBT30		18P 250V 20A	1		
④-99		Terminal strip, control circuit	〃	R3715970A-5	KBT30		6P 250V 20A	1		
④-100		Set screw, terminal strip	取付ネジ	R329839F	Cross recessed head machine screw	SUS304	M5 x 30	4		
④-101		Spring lock washer, terminal strip	バネ座金	R329839F		SUS304	M5	4		
④-102		Plain washer, terminal strip	平座金			SUS304	M5	4		
④-103		Cable gland	特殊電線グラント	R4714821C	40 type		JISF8801A	1		
④-104		Body	貫通金物本体	R4716054-1	2A-40 type		φ51 x 46	1		
④-105		Plain washer	改造形電線グラント座金	R4716055		BSBM	t2 x φ47	1		

NO. 符号	PARTS NO. 部品番号	PARTS NAME	部品名称	DRWG. NO. 図面番号	TYPE 形式	MATERIAL 材質	SPECIFICATION 仕様	QTY/UNIT 1台当所要数		REMARK 備考
								LK801D		
④-106		Packing	改造形電線グラント パッキン	R4714818		Neoprene rubber ネオプレンゴム	t16 x φ44	1		
④-107		Plain washer	全上用麻金	R4714822A		BSBM	t2.0 x φ44	1		
④-108		Cable gland	電線グラント	Ru33011-4	15b		JISF8801A	3		
④-109		Cable gland	〃	Ru33011-7	20b		JISF8801A	1		
④-110		Cable gland	〃	Ru33011-10	25b		JISF8801A	2		
④-111		Cable gland	〃	Ru33011-11	25c		JISF8801A	1		
④-112		Cable gland	〃	Ru33011-14	30c		JISF8801A	4		
④-118	634002	Cam switch	カムスイッチ	R2714245H-2	LK type		13P	1		
④-114		Set bolt, cam switch	取付ボルト	R329839F	Hexagon head 六角頭	SUS304	M6 x 16	4		
④-115		Set screw, water proof type	防水タイプネジ	R4713080C-1-i		SUS304	M5 x 20	15		
④-116		"O" ring	全上用Oリング	R4713080C-1-ro	JISB2401-P5	Silicon rubber シリコンゴム		15		
④-117		Name plate	指示銘板	R4982100D		Polyester film ポリエステルフィルム	12 x 102	1		
④-118		Name plate, control panel	表示灯 NO-OFF コンパネ銘板	R4982930		Polyester film ポリエステルフィルム	50 x 50	1		
④-119		Name plate, control panel	コンパネ銘板	R4982046B		Polyester film ポリエステルフィルム	50 x 90	1		
④-120		Name plate, earth	アース銘板	Ya41022		Polyester film ポリエステルフィルム	12.5 x 30	1		
④-121		Name plate, wiring diagram	電気配線図銘板	R2982895D		A1050P-H14		1		
④-122		Water proof bolt, earth terminal	アース用端子 取付防水ボルト	R329839F		SUS304	M5 x 20	1		
④-123		Set nut, earth terminal	ナット	R329839F	Hexagon 六角	SUS304	M5	2		
④-124		Toothed lock washer, earth terminal	歯付麻金	R329839F		SUS304	M5	3		

④ Parts in the control box (parts 1-1)
 電気部品箱内部品 (その1-1)

<https://daikin-p.ru>



NO. 符号	PARTS NO. 部品番号	PARTS NAME	部品名称	DRWG. NO. 図面番号	TYPE 形式	MATERIAL 材質	SPECIFICATION 仕様	QTY/UNIT 1台当所要数		REMARK 備考
								LK801D		
④-2		Recording thermostat	温度指示記録調節計		PSD217-31DAY					
④-2-1		Setting knob	セッティングノブ	R442437B-1	RDW-30		Set screw 8-32x3/16" 取付ビス	1		
④-2-2		Pen ass'y	ペン組立品	R442437B-1	RS-S10		Set screw 2-56x1/8" 取付ビス	1		
④-2-8		Mechanism ass'y	メカニズム組立品	R442437B-1	RDWC-J592A			1		
④-2-4		Push rod	プッシュロッド	R442437B-1	RDW-S11		Set screw 4-36x3/16" 取付ビス	1		
④-2-5		Set screw, manual switch	マニュアルスイッチ 取付ビス	R442437B-1			4-40x3/4"	2		
④-2-6		Insulation, manual switch	マニュアルスイッチ 絶縁物	R442437B-1	DW-58			1		
④-2-7		Manual switch	マニュアルスイッチ	R442437B-1	No.57			1		
④-2-8		Set screw, manual switch	マニュアルスイッチ 取付ビス	R442437B-1			6-32x15/16"	4		
④-2-9		Insulation, control switch	コントロールスイッチ 絶縁物	R442437B-1	MA35			4		
④-2-10		Control switch	コントロールスイッチ	R442437B-1	No.79			2		
④-2-11		Retaining plate	押え板	R442437B-1	RDW-17			1		
④-2-12		Set screw, retaining plate	全上用取付ビス	R442437B-1			6-32x5/16"	4		
④-2-18		Nut and chain, recording chart setting	記録用紙押え ナットチェーン1式	R442437B-1	RDW-S12			1		
④-2-14		Clock, recording chart drive	記録用紙回転時計	R442437B-1	RDW-65		31 day type 31日巻	1		
④-2-15		Set base, recording chart drive	全上用取付台	R442437B-1	RDW-31			1		
④-2-16		Terminal strip	端子盤	R442437B-1	14051502			1		
④-2-17		Clock winding key	時計センマイ巻上金具	R442437B-1	9-369			1		
④-2-18		Set base, key mounting clip	全上用取付台	R442437B-1	RFS-S4A			1		
④-2-19		Set screw, mechanism ass'y	メカニズム組立品 取付ビス	R442437B-1			8-32x5/8"	1		
④-2-20		Mounting clip	本体取付板	R442437B-1	DW-43			4		

④ Parts in the control box (parts 1-1)

副機部品書要部記(その1-1)

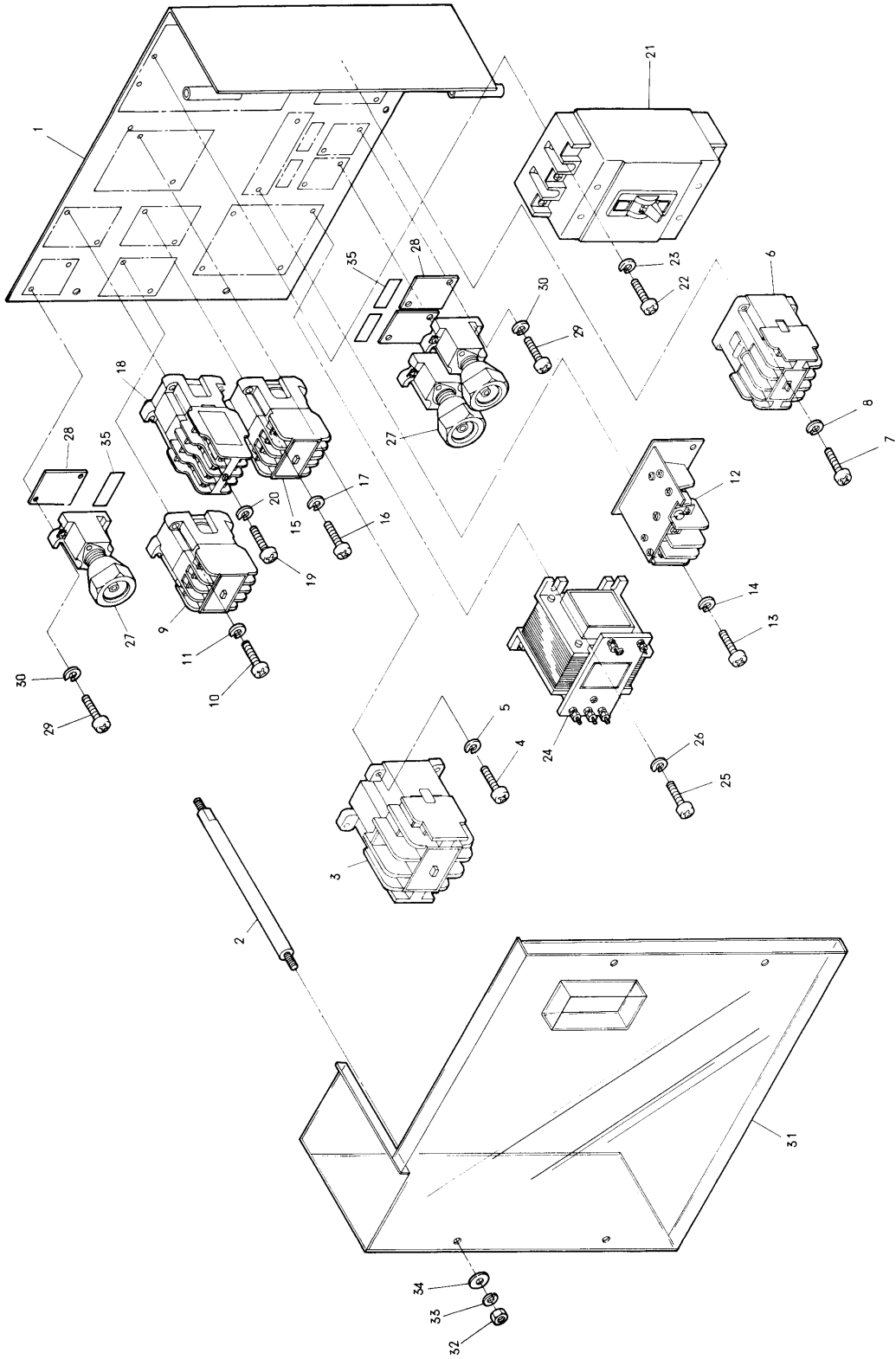
<https://daikin-p.ru>

NO. 符号	PARTS NO. 部品番号	PARTS NAME	部品名称	DRWG. NO. 図面番号	TYPE 形式	MATERIAL 材質	SPECIFICATION 仕様	QTY/UNIT 1台当所要数		REMARK 備考
								LK801D		
④-2-21		Set bolt, mounting clip	本体取付ボルト	R442437B-1			1/4"×20×5/8"	4		
④-2-22		Set bolt, Flange	フランジ取付ボルト	R442437B-1	RDW-46			2		
④-2-23		Feeler tube	感温筒本体		217KLS P220-5			1		
④-2-24		Ink bottle	インクボトル		RFSS16			1		
④-113		Cam switch	カムスイッチ							
④-113-1		Handle	ハンドル	R2714245U	LK type		For cam switch LK型カムスイッチ用	1		
④-113-2		Knob	ツマミ	R2714245U			φ30	1		
④-113-3		Insulation plate	絶縁板	R2714245U				12		
④-113-4		Separator	セパレーター	R2714245U			t4 x 20	1		
④-113-5		Cover	カバー	R2714245U				1		
④-113-6		Set screw, cover	カバー取付ネジ	R2714245U	M4 x 10			4		
④-113-7		Plate, connecting terminal	ワタリ(標準形)	R2714245U				1		
④-113-8		Plate, connecting terminal	〃(重ネ形)	R2714245U				1		
④-113-9		Short bar	ショートバー	R2714245U				1		
④-113-10		Set screw, terminal	端子ネジ	R2714245U	M4 x 8			1		
④-113-11		Base	取付台	R2714245U				1		
④-113-12		Name plate	銘板	R2714245U				1		
-59		Pilot lamp	表示灯		KP-120					
④-60		Lens	丸形レンズ	R442417B				1x3		
④-59		Lamp	電球	R442417B	T-20			1x3		
④-60		Holder	ホルダー	R442417B				1x3		

⑤ Parts in the control box (parts 2)

電気部品箱内部品 (その2)

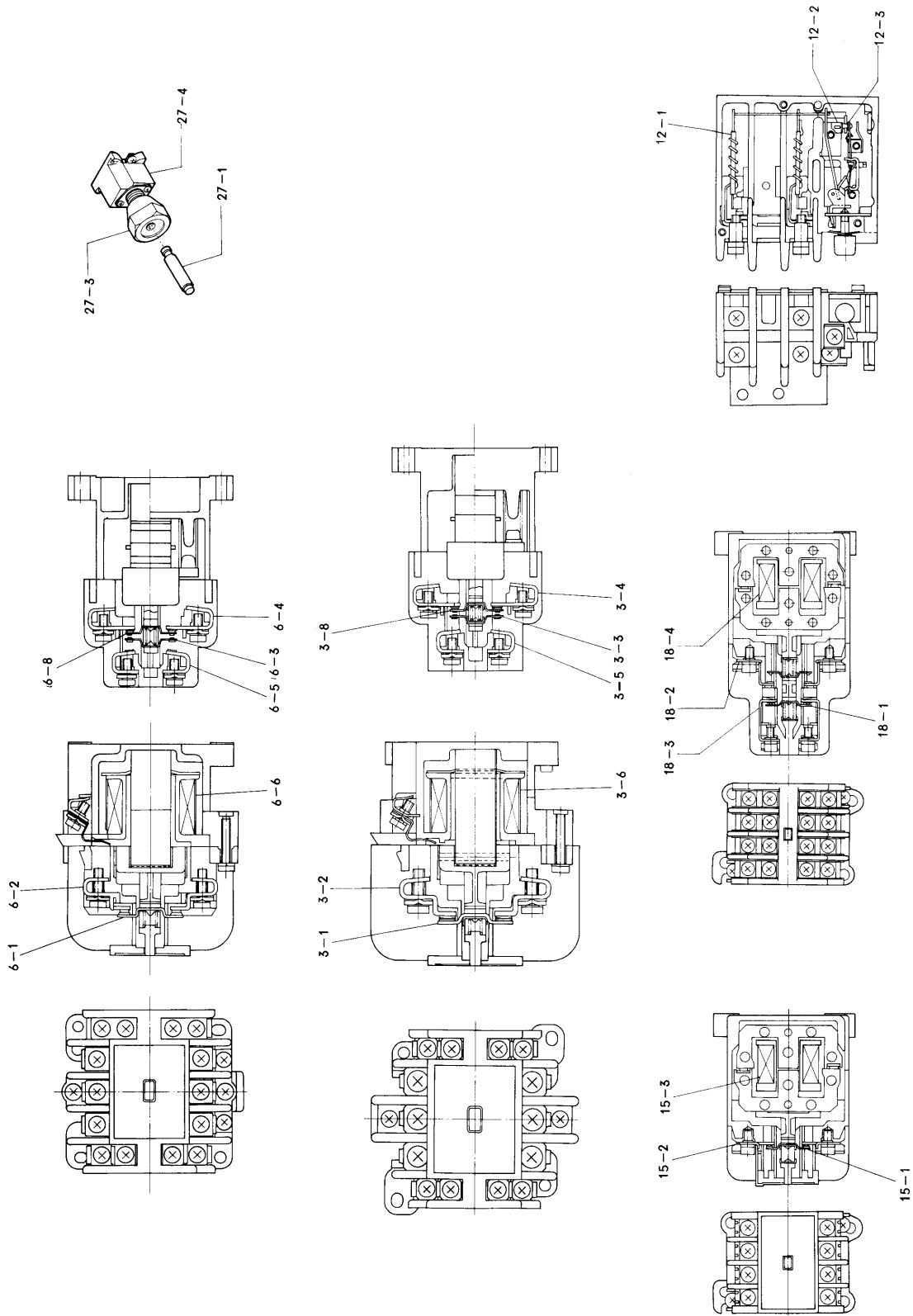
<https://daikin-p.ru>



NO. 符号	PARTS NO. 部品番号	PARTS NAME	部品名称	DRWG. NO. 図面番号	TYPE 形式	MATERIAL 材質	SPECIFICATION 仕様	QTY/UNIT 1台当所要数		REMARK 備考
									LK801D	
⑤-1		Set plate, control devices	機器取付板	R3714772C-1		SPHC-1	310 x 332 x 98	1		
⑤-2		Set bolt, control devices	機器取付ボルト	R4714770B		SS41B	φ12 x 150	4		
⑤-3	617402	Magnetic switch, compressor	電磁開閉器(圧縮機)	R342684B	PAK35u-P8		With no over-current relay O.C.N.A.N.	1		
⑤-4		Set screw, magnetic switch	取付ネジ	R329839F	Cross recessed head machine screw	SUS304	M4 x 20	4		
⑤-5		Spring lock washer, magnetic switch	パネ座金	R329839F		SUS304	M4	4		
⑤-6	617304	Magnetic switch, heater	電磁開閉器(ヒーター)	R342683B	PAK25u-P8		With no over-current relay O.C.N.A.N.	1		
⑤-7		Set screw, magnetic switch	取付ネジ	R329839F	Cross recessed head machine screw	SUS304	M4 x 20	2		
⑤-8		Spring lock washer, magnetic switch	パネ座金	R329839F		SUS304	M4	2		
⑤-9	617029	Magnetic switch, fan motor	電磁開閉器(ファン)	R342682A	PAK6u-P8		with no over-current AC 24V relay O.C.N.A.N.	1		
⑤-10		Set screw, magnetic switch	取付ネジ	R329839F	Cross recessed head machine screw	SUS304	M4 x 20	2		
⑤-11		Spring lock washer, magnetic switch	パネ座金	R329839F		SUS304	M4	2		
⑤-12	612204	Over-current relay	過電流継電器	R342431B-3	CR20-NP2S4		10A (定格)	1		
⑤-13		Set screw, over-current relay	取付ネジ	R329839F	Cross recessed head machine screw	SUS304	M4 x 20	2		
⑤-14		Spring lock washer, over-current relay	パネ座金	R329839F		SUS304	M4	2		
⑤-15	617028	Magnetic relay, crank case heater	電磁継電器(クランクケースヒーター)	R342685B	PAK6UR22-P8		AC 24V gold coating 金メッキ付	1		
⑤-16		Set screw, magnetic relay	取付ネジ	R329839F	Cross recessed head machine screw	SUS304	M4 x 20	2		
⑤-17		Spring lock washer, magnetic relay	パネ座金	R329839F		SUS304	M4	2		
⑤-18	617026	Magnetic relay, defrost	電磁継電器(除霜用)	R342686A	PAK6UR44W-P8		AC 24V gold coating 金メッキ付	1		
⑤-19		Set screw, magnetic relay	取付ネジ	R329839F	Cross recessed head machine screw	SUS304	M4 x 20	4		
⑤-20		Spring lock washer, magnetic relay	パネ座金	R329839F		SUS304	M4	4		
⑤-21	622702	Air circuit breaker	ノーヒューズブレーカー	R442418B-2	MS53 表面形		3P 500V 50AF/50A	1		

⑤ Parts in the control box (parts 2-1)
 電気部品箱内部品 (その2-1)

<https://daikin-p.ru>

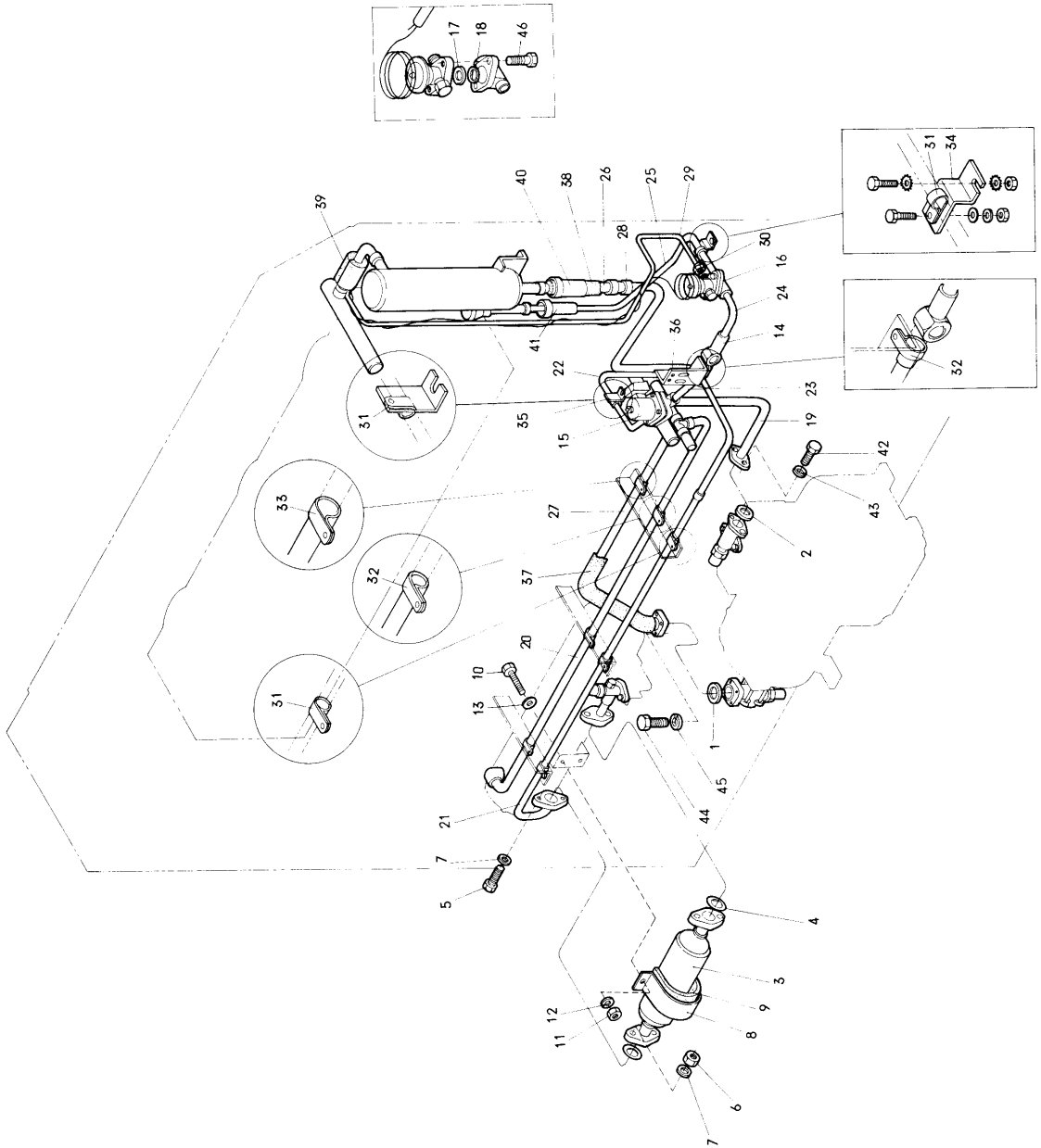


NO. 符号	PARTS NO. 部品番号	PARTS NAME	部品名称	DRWG. NO. 図面番号	TYPE 形式	MATERIAL 材質	SPECIFICATION 仕様	QTY/UNIT 1台当所要数 LK801D	REMARK 備考
⑤-8-1		Moving contactor	可動接触	6837-8-1				3	
⑤-8-2		Fixed contactor	固定接触	6837-9-1			Sn coating メッキ付	6	
⑤-8-3		Auxiliary a moving contactor	補助 a 可動接触	6836-12-1				2	
⑤-8-4		Auxiliary a fixed contactor	補助 a 固定接触	6836-13-1			Sn coating メッキ付	4	
⑤-8-5		Auxiliary b fixed contactor	補助 b //	6836-14-5			Sn coating メッキ付	4	
⑤-8-6		Coil ass'y	コイル組立品	6836-7-1				1	
⑤-8-7		Auxiliary b moving contactor	補助 b 可動接触	6836-12-4				2	
⑤-8-8		Auxiliary moving contactor	補助可動接触	6836-12-5				2	
⑤-6		Magnetic switch	電磁開閉器		PAK25UP8				
⑤-6-1		Moving contactor	可動接触	6836-10-1				3	
⑤-6-2		Fixed contactor	固定接触	6836-11-1			Sn coating メッキ付	6	
⑤-6-3		Auxiliary a moving contactor	補助 a 可動接触	6836-12-1				2	
⑤-6-4		Auxiliary a fixed contactor	補助 a 固定接触	6836-13-1				4	
⑤-6-5		Auxiliary b fixed contactor	補助 b 固定接触	6836-14-5				4	
⑤-6-6		Coil ass'y	コイル組立品	6836-17-1				1	
⑤-6-7		Auxiliary b moving contactor	補助 b 可動接触	6836-12-4				2	
⑤-6-8		Auxiliary moving contactor	補助可動接触	6836-12-2				2	
⑤-9		Magnetic switch	電磁開閉器		PAK6U-P8				
⑤-9-1		Moving contactor	可動接触	6832-10-1				4	
⑤-9-2		Fixed contactor	固定接触	6832-11-1				8	

NO. 符号	PARTS NO. 部品番号	PARTS NAME	部品名称	DRWG. NO. 図面番号	TYPE 形式	MATERIAL 材質	SPECIFICATION 仕様	QTY/UNIT 1台当所要数		REMARK 備考
								LK801D		
⑤-9-8		Coil ass'y	コイル組立品	6832-15-1				1		
⑤-12		Over-current relay	過電流継電器		CR-20-NP2S4					
⑤-12-1		Heater ass'y	ヒーター組立品	25142-4-1				2		
⑤-12-2		Moving contactor	可動接触	25141-9-1				1		
⑤-12-3		b contact point	b 接点組立	2514-11-1				1		
⑤-15		Magnetic relay	電磁継電器		PAK-6UR22-P8					
⑤-15-1		a moving contactor	a 可動接触	6781-2-4				2		
⑤-15-2		a fixed contactor	a 固定接触	6821-3-2				4		
⑤-15-3		b moving contactor	b 可動接触	6781-2-1				2		
⑤-15-4		b fixed contactor	b 固定接触	6781-3-2				4		
⑤-15-5		Coil ass'y	コイル組立品	6781-15-1				1		
⑤-18		Magnetic relay	電磁継電器		PAK-6UR44W-P8					
⑤-18-1		Moving contactor	可動接触	6781-2-4				8		
⑤-18-2		b fixed contactor	b 固定接触	6821-4-3				8		
⑤-18-3		a fixed contactor	a 固定接触	6820-4-3				8		
⑤-18-4		Coil ass'y	コイル組立品	6832-15-1				1		
⑤-27		Fuse	ヒューズ		AFaC-10					
⑤-27-1		Fuse element	ヒューズエレメント	MI32003-3	C10			3		
⑤-27-2		Gauge ring	ケージリング	MI32003-3	R10			3		
⑤-27-3		Cap	キャップ	MI32003	Pa30			3		
⑤-27-4		Base	ベース	MI32003	AFa30			3		

⑥ Parts related with refrigerant piping
冷媒配管関連部品

<https://daikin-p.ru>

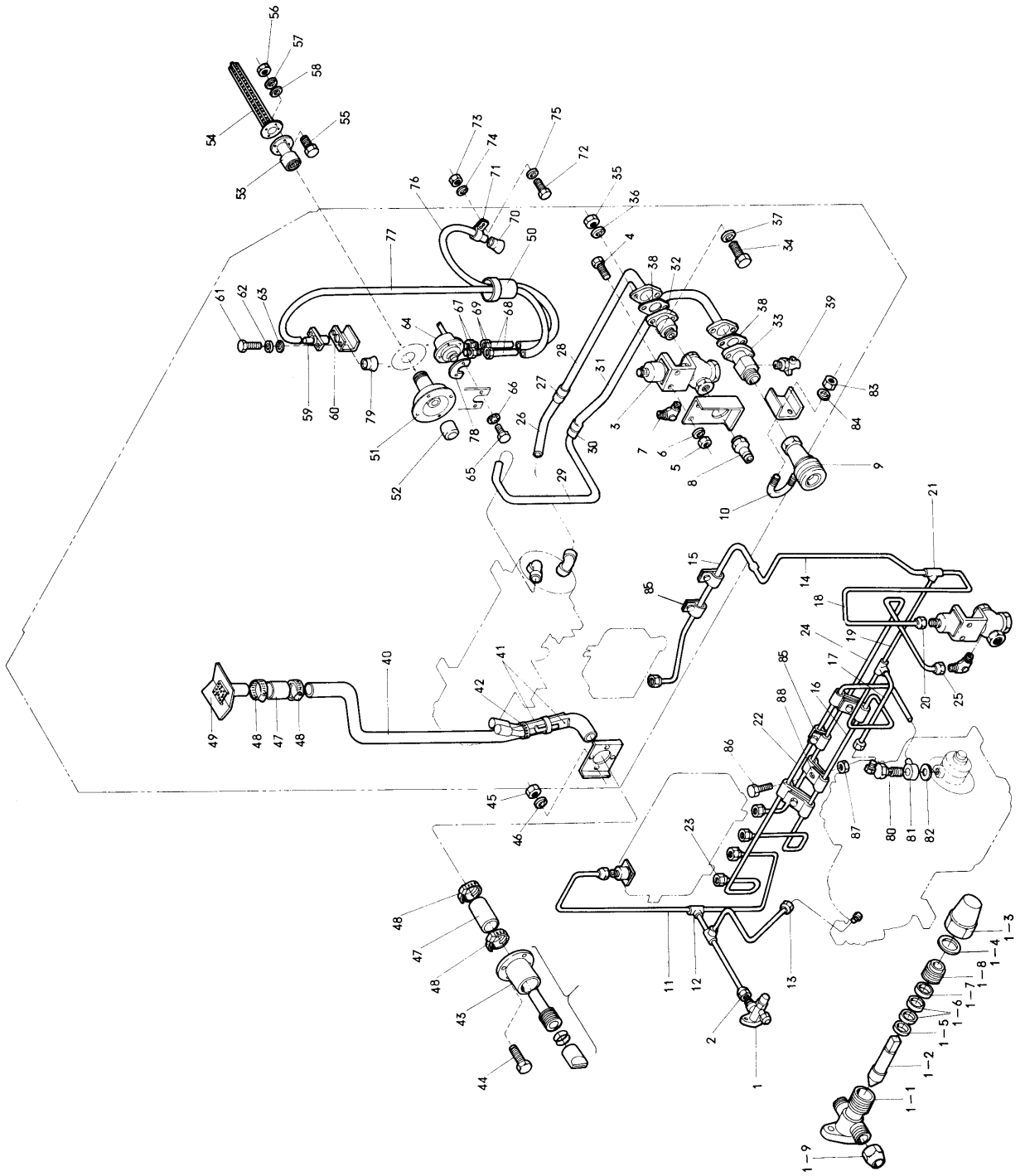


NO. 符号	PARTS NO. 部品番号	PARTS NAME	部品名称	DRWG. NO. 図面番号	TYPE 形式	MATERIAL 材質	SPECIFICATION 仕様	QTY/UNIT 1台当り要数 LK801D	REMARK 備考
⑥-2		Packing, discharge side stop valve flange	吐出側 "	N140053-12			t0.8 x φ30 x φ23	1	
⑥-3	230009A	Dryer	ドライヤー	R3715979B			φ76.2 x 261.5	1	
⑥-4	264231	"O" ring, dryer	ドライヤー用リング	Ta30011-14	POR-P18		φ22.6xI.D φ17.8	2	
⑥-5		Set bolt, dryer flange	ドライヤー合フランジ 取付ボルト	R329843F~6	Hexagon head 六角頭	SUS304	M8 x 50	4	
⑥-6		Set nut, dryer	ナット	R329843F~6	Hexagon 六角	SUS304	M8	4	
⑥-7		Plain washer, dryer	平座金	R329843F~6		SUS304	M8	8	
⑥-8		Fitting band, dryer	ドライヤー取付バンド	R4715981A-1		A5052P-H24	Width 40 x 122 幅	1	
⑥-9		Rubber bush, dryer fitting band	緩衝ゴム	Ne41013-4		Neoprene rubber ネオプレンゴム	42 x 2 φ=164	1	
⑥-10		Set bolt, dryer fitting band	取付ボルト	R329843F~6	Hexagon head 六角頭	SUS304	M6 x 25	2	
⑥-11		Set nut, dryer fitting band	ナット	R329843F~6	Hexagon 六角	SUS304	M6	2	
⑥-12		Spring lock washer, dryer	バネ座金	R329843F~6		SUS304	M6	2	
⑥-13		Plain washer, dryer	平座金	R329843F~6		SUS304	M6	2	
⑥-14	298006	Liquid indicator	リキッドインジケーター	R442441C-2	SA-15S		For R12 5/8" I.D. Brazing Cut	1	
⑥-15	296682	Solenoid valve	電磁弁	R442442A-2	B3S5		AC 24V 50/60Hz Size 5/32"	1	
⑥-16	224304A	Expansion valve	膨張弁	R442438D-2	TCL E3-FW30-8C			1	
⑥-17		Packing (large), expansion valve	膨張弁用パッキン(大)	R4716343-1		Polyfron ポリフロン	t0.8 x φ31.5 x φ25.4	2	
⑥-18		Packing (small), expansion valve	" (小)	R4716343-2		Polyfron ポリフロン	t0.8 x φ16 x φ9.5	1	
⑥-19		Refrigerant piping, (compressor to air cooled condenser)	冷媒配管 (圧縮機~空冷凝縮器)	R2714801K-1		DCuT1B-1/2H	φ25.4 x t1.6 合フランジ付	1	
⑥-20		Refrigerant piping, (air cooled condenser to water cooled condenser) ~水冷凝縮器	冷媒配管 (空冷凝縮器 ~水冷凝縮器)	R2714801K-2		DCuT1B-1/2H	φ19.1 x t1.2	1	
⑥-21		Refrigerant piping, (Dryer to solenoid valve A)	冷媒配管 (ドライヤー~電磁弁A)	R2714801K-3		DCuT1B-1/2H	φ15.9 x t1.2 合フランジ付	1	

NO. 符号	PARTS NO. 部品番号	PARTS NAME	部品名称	DRWG. NO. 図面番号	TYPE 形式	MATERIAL 材質	SPECIFICATION 仕様	QTY/UNIT 1台当所要数		REMARK 備考
								LK801D		
⑥-22		Refrigerant piping, (Dryer to solenoid valve C)	冷媒配管 (ドライヤー〜電磁弁C)	R2714801K-5		DCuT1B-½H	φ15.9 x t1.2	1		
⑥-23		Refrigerant piping, (Solenoid valve to liquid indicator)	冷媒配管 (電磁弁〜リキッドインジケータ)	R2714801K-6		DCuT1B-½H	φ15.9 x t1.2	1		
⑥-24		Refrigerant piping, (Liquid indicator to expansion valve)	冷媒配管 (リキッドインジケータ〜膨張弁)	R2714801K-7		DCuT1B-½H	φ15.9 x t1.2	1		
⑥-25		Refrigerant piping, (Expansion valve to distributor)	冷媒配管 (膨張弁〜分流器)	R2714801K-8		DCuT1B-½H	φ15.9 x t1.2	1		
⑥-26		Refrigerant piping, (Accumulator to compressor A)	冷媒配管 (アキュムレータ〜圧縮機A)	R2714801K-9		DCuT1B-½H	φ31.8 x t1.2	1		
⑥-27		Refrigerant piping, (Accumulator to compressor B)	冷媒配管 (" B)	R2714801K-10		DCuT1B-½H	φ31.8 x t1.2 合フランジ付	1		
⑥-28		Union joint	ユニオン管接手	NI42024-9	USSB10-10	BSBF	φ31.8 DCuT x 46.5	1		
⑥-29		Equalizer, expansion valve	膨張弁外部均圧管	R4714948D-1		DCuT1B-½H	φ6.4 x t0.8	1		
⑥-30	250001	Flare nut	フレアーナット	NI43011-1	FNS-2	BSBF	For φ6.4 DCuT U7/16 Screw thread 20	1		
⑥-31		Clamp	配管クランプ材	R4242250J-1		A5052P-H24	20 x 20 x 35	7		
⑥-32		Clamp	"	R4242250J-6		A5052P-H24	24 x 20 x 40.5	5		
⑥-33		Clamp	"	R4242250J-7		A5052P-H24	36 x 20 x 51.5	4		
⑥-34		Supporter (A), liquid pipe	リキッド配管サポーター(A)	R4715003A		A5052P-H14	30 x 30 x 80	1		
⑥-35		Supporter (B), liquid pipe	" (B)	R4715301		A5052P-H14	40 x 60 x 30	1		
⑥-36		Supporter (C), liquid pipe	" (C)	R4715492		A5052P-H24	50 x 125 x 60	1		
⑥-37		Heat insulation, suction pipe (A)	吸込管防熱材 (A)	Na30051B-4		Urethane foam ウレタンフォーム	O.D. φ65.2 x I.D. φ27.2	1.5 m		
⑥-38		Heat insulation, suction pipe (B)	" (B)	Na30051B-5		Urethane foam ウレタンフォーム	O.D. φ74 x I.D. φ34	0.5 m		
⑥-39		Heat insulation, feeler tube	感温筒防熱材	R4713948		Neoprene rubber ネオプレンゴム	t10 x 120 x 180	1		
⑥-40		Vinyl pipe	貫通パイプ	R4713940C-1		Vinyl 耐熱塩ビ	Designation 35 x 120 呼び	1		
⑥-41		Vinyl pipe	"	R4713940C-2		Vinyl 耐熱塩ビ	Designation 20 x 120 呼び	1		
⑥-42		Set bolt, compressor discharge flange	圧縮機吐出側銅弁 フランジ取付ボルト	R329843F~6	Hexagon head 六角頭	SUS304	M10 x 45	2		

⑦ Water and gauge piping and their related parts
 水およびゲージ配管関連部品

<https://daikin-p.ru>



NO. 符号	PARTS NO. 部品番号	PARTS NAME	部品名称	DRWG. NO. 図面番号	TYPE 形式	MATERIAL 材質	SPECIFICATION 仕様	QTY/UNIT 1台当り所要数		REMARK 備考
								LK801D		
⑦-1	270200	Stop valve	吸入側 ゲージ取出用閉鎖弁	Z67058	VSV6B		For φ6.4 DCuT	1		
⑦-1-1		Body, stop valve	閉鎖弁用弁体	R336368F		BSBF		1		
⑦-1-2		Spindle, stop valve	弁棒	R436293E				1		
⑦-1-3		Spindle cover, stop valve	弁蓋	R436517B		BSBF	27x30.5	1		
⑦-1-4		Packing, spindle cover	弁蓋パッキン	R436527A			t1.0xφ18.5xφx15	1		
⑦-1-5		Plain washer (lower), stop valve packing	パッキン下座金	R436403A		BSBFE1	φ12.3x1.2	1		
⑦-1-6		Packing, stop valve	パッキン	R436455A		Nitrile rubber ニトリルゴム	φ12.5x2.0	1		
⑦-1-7		Plain washer (upper), stop valve packing	パッキン上座金	R436402C		BSBFE1	φ12.1x1.6	1		
⑦-1-8		Packing retainer, stop valve	パッキン押え	R436358H		BSBFE1	φ12x13	1		
⑦-1-9		Flare nut, stop valve	フレヤーナット	Ni43011G-1	FNS-2	BSBFE1	For φ6.4 CuT x u7/16 x screw thread	21		
⑦-2		Flare nut	フレヤーナット	Ni43011-7	FNS3-2	BSBF	For φ6.4D CuT u5/8 x screw thread 18	1		
⑦-3	501301	Water regulator	節水弁	R342444B	BO-NO.10 0004-33		For R12 water line PT $\frac{1}{8}$ B	1		
⑦-4		Set bolt, water regulator	節水弁取付ボルト	R329893F-6	Hexagon head 六角頭	SUS304	M6x25	2		
⑦-5		Set nut, water regulator	ナット	R329893F-6	Hexagon 六角	SUS304	M6	2		
⑦-6		Spring lock washer, water regulator	バネ座金	R329893F-6		SUS304	M6	2		
⑦-7		L joint, water regulator	節水弁用L接手	Ni42032-1	LFD2-B	BSBF	For φ6.4 CuT u7/16 x screw thread 20 NPTFS-27	1		
⑦-8		Union joint cooling water inlet	冷却水入口接手	R4713106	HANSEN No.68		φ36.5x60	1		
⑦-9		Union joint cooling water outlet	冷却水出口接手	R3716051	HANSEN B8-H36		φ65x105	1		
⑦-10		Set bolt, union joint	冷却水出口接手止メ金具	R4713105		SUS304	U band M5 screw	1		
⑦-11		Gauge piping, low-pressure side A~E	低圧ゲージ配管 A~E	R37155790-1	Ka~Ko	DCuT 1B-1/2H	φ6.4xt0.8	1		
⑦-12		T joint	銅管用T接手	Ni42045-2	TSS3-3-3		For φ9.5 CuT	2		

⑦ Water and gauge piping and their related parts
水およびゲージ配管関連部品

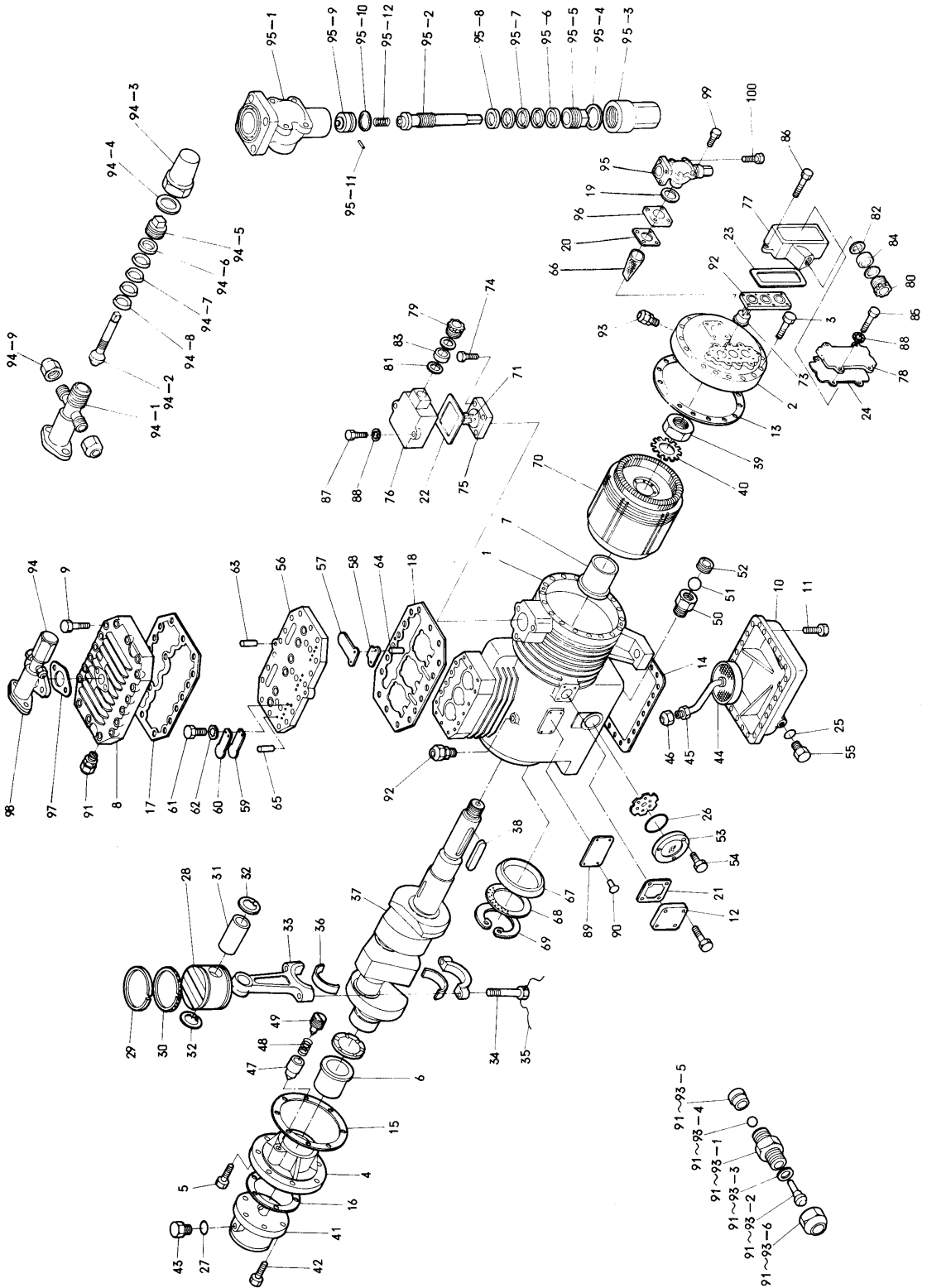
<https://daikin-p.ru>

NO. 符号	PARTS NO. 部品番号	PARTS NAME	部品名称	DRWG. NO. 図面番号	TYPE 形式	MATERIAL 材質	SPECIFICATION 仕様	QTY/UNIT 1台当所要数		REMARK 備考
								L	K801D	
⑦-13	250001	Flare nut	フレヤーナット	NI43011-1	FNS-2	BSBF	For φ6.4DCuT U7/16 x screw thread 20	3		
⑦-14		Gauge piping (A), high pressure side	高压ゲージ配管(A)	R3715580B-1		DCuT1B-1/2H	φ6.4x0.8	1		
⑦-15		Gauge piping (B), high pressure side	〃 (B)	R3715580B-2		DCuT1B-1/2H	φ6.4x0.8	1		
⑦-16		Gauge piping (C), high pressure side	〃 (C)	R3715580B-3		DCuT1B-1/2H	φ6.4x0.8	1		
⑦-17		Gauge piping (D), high pressure side	〃 (D)	R3715580B-3		DCuT1B-1/2H	φ6.4x0.8	1		
⑦-18		Gauge piping (E), high pressure side	〃 (E)	R3715580B-3		DCuT1B-1/2H	φ6.4x0.8	1		
⑦-19		Gauge piping (F), high pressure side	〃 (F)	R3715580B-3		DCuT1B-1/2H	φ6.4x0.8	1		
⑦-20		Flare nut	フレヤーナット	NI43011-1	FNS-2	BSBF	For φ6.4D CuT U7/16 screw thread 20	4		
⑦-21		T joint	銅管用T接手	NI42045-2	TSS3-3-3	BSBF	For φ9.5 CuT	2		
⑦-22		Gauge piping, oil pressure side	油圧ゲージ配管	R3715579D-2		DCuT1B-1/2H	φ6.4x0.8	1		
⑦-23		Flare nut	フレヤーナット	NI43011-1	FNS-2	BSBF	For φ6.4D CuT U7/16 x screw thread 20	1		
⑦-24		Gauge piping water pressure side	水圧ゲージ配管	R37155790-3		DCuT1B-1/2H	φ6.4x0.8	1		
⑦-25		Flare nut	フレヤーナット	NI43011-1	FNS-2	BSBF	For φ6.4D CuT U7/16 x screw thread 20	2		
⑦-26		Piping (A), cooling water inlet	冷却水入口配管(A)	R3714809C-1		DCuT1B-1/2H	φ25.4x1.6	1		
⑦-27		Union joint	ユニオン管接手	NI42024-8	USSB8-8		φ25.4D CuT	1		
⑦-28		Piping (B), cooling water inlet	冷却水入口配管(B)	R3714809C-2		DCuT1B-1/2H	φ25.4x1.6 flange attached フランジ付	1		
⑦-29		Piping (A), cooling water outlet	冷却水出口配管(A)	R3714810D-1		DCuT1B-1/2H	φ25.4x1.6	1		
⑦-30		Union joint	ユニオン管接手	NI42024-8	USSB8-8			1		
⑦-31		Piping (B), cooling water outlet (B)	冷却水出口配管(B)	R3714810D-2		DCuT1B-1/2H	φ25.4x1.6 flange attached フランジ付	1		
⑦-32		Union joint water outlet side	水出口側連絡接手	R4713466A		BSBM	φ40x80 flange attached	1		
⑦-33		Union joint, water inlet side	水入口側 〃	R4713467A		BSBM	φ40x62 flange attached	1		

NO. 符号	PARTS NO. 部品番号	PARTS NAME	部品名称	DRWG. NO. 図面番号	TYPE 形式	MATERIAL 材質	SPECIFICATION 仕様	QTY/UNIT 1台当所要数		REMARK 備考
								LK801D		
⑦-84		Set bolt, water piping flange (A)	水配管フランジ (A)取付ボルト	R329893F-6	Hexagon head 六角頭	SUS 304	M10x45	4		
⑦-85		Set nut	ナット	R329893F-6	Hexagon 六角	SUS 304	M10	4		
⑦-86		Spring lock washer	バネ座金	R329893F-6		SUS 304	M10	4		
⑦-87		Plain washer	平座金	R329893F-6		SUS 304	M10	4		
⑦-88		Packing	パッキン	R4714079		布入ゴム	t3x44x72	2		
⑦-89	500121	Drain cock	水抜き弁 (ピーコック)	R465162C-3		BSBF	PT1/4	1		
⑦-40		Drain pipe	ドレン配管	R4716013B		DCuT1B-1/2H	φ31.8x1.25	1		
⑦-41		Insert holder, drain heater	ドレン管ヒーター挿入管	R4714814A		DCuT1B-1/2H	φ19.1 x 150x11.0	2		
⑦-42		Fitting band, water piping	管止メバンド	R4713969		DCuP1B-1/2H	t0.8x10x900	1		
⑦-43		Drain connection	ドレン接続口	R3714812D		FRP	φ95x126 ドレンシールゴム付属 prevention cap attached	1		
⑦-44		Set bolt, drain connection	取付ボルト	R329893F-6	Hexagon head 六角頭	SUS 304	M5x16	4		
⑦-45		Set nut, drain connection	ナット	R329893F-6	Hexagon 六角	SUS 304	M5	4		
⑦-46		Spring lock washer, drain connection	バネ座金	R329893F-6			M5	4		
⑦-47		Drain connection hose	ドレン接続ホース	R4716248A-2		Neoprene rubber ネオプレンゴム	O.D φ38x1.D φ28	1		
⑦-48		Fitting band, drain base	ドレンホースバンド	R4716528-3		SUS 304	φ38x13	4		
⑦-49		Drain pipe	ドレン管	R4714756C		DCuT1B-1/2	φ31.8 ツバ、カバー付	1		
⑦-50		Vinyl pipe	貫通パイプ	R4713940C-4		Vinyl 耐熱塩ビ	65x120 呼び	1		
⑦-51		Socket, thermometer	温度計挿入用貫通ソケット	R3714967A 1-4		Vinyl 耐熱塩ビ	φ110x108	1		
⑦-52		Cap (A), thermometer socket	貫通ソケット用キャップ(A)	R4714968-1		Vinyl 耐熱塩ビ	φ36x26	1		
⑦-53		Cap (B), thermometer socket	〃 (B)	R4714968-2		Vinyl 耐熱塩ビ	φ50x50	1		
⑦-54		Protect cover, feeler tube	感温筒保護カバー	R4716405B		SUS 304	Height 250 高さ	1		

NO. 符号	PARTS NO. 部品番号	PARTS NAME	部品名称	DRWG. NO. 図面番号	TYPE 形式	MATERIAL 材質	SPECIFICATION 仕様	QTY/LUNIT 1台当所要数		REMARK 備考
									LK801D	
⑦-55		Set bolt, protect cover	取付ボルト	R329893F-1-6		SUS 304	M4x12	4		
⑦-56		Set nut, protect cover	ナット	R329893F-1-6		SUS 304	M4	4		
⑦-57		Spring lock washer	バネ座金	R329893F-1-6		SUS 304	M4	4		
⑦-58		Plain washer	平座金	R329893F-1-6		SUS 304	M4	4		
⑦-59		Air-hose joint	エアーホース接手	R4713076B		6-6 Nylon	20x46x55	1		
⑦-60		Protect plate air-hose connection	エアーホース接手用保護板	R4713077		A5052P-H24	30x40x45	1		
⑦-61		Set bolt, protect plate	取付ボルト	R329893F-6	Hexagon head 六角頭	SUS 304	M4x16	2		
⑦-62		Spring lock washer	バネ座金	R329893F-6			M4	2		
⑦-63		Plain washer	平座金	R329893F-6			M4	2		
⑦-64	642402	Air switch pressure differential type	差圧エアースイッチ	R442443D-2	No.19-R70-1		differential set 25mmH ₂ O	1		
⑦-65		Set bolt, air switch	エアースイッチ取付ボルト	R329893F-6	Hexagon head 六角頭	SUS 304	10-32UNF ℓ=11 fine thread 細目	2		
⑦-66		Toothed lock washer	歯付座金	R329893F-6		SUS 304	M5	2		
⑦-67		Half union joint	片ユニオン管接手	Ni42021-1	UFD2-B	BSBF	For φ6.4 CuT u7/16x screw thread NPTF1/8-27	2		
⑦-68		Pipe joint	連結管	R4714120A-1		DCuT1B-1/2H	φ6.4xt0.8	2		
⑦-69		Flare nut, pipe joint	連結管用フレアーナット	Ni43011-1	FNS-2	BSBF	φ6.4 DCuT 7/16 screw thread 20	2		
⑦-70		Protect cover, high pressure side air hose	高圧側エアーホース 水滴保護カバー	R4716431A-2		Neoprene rubber ネオプレンゴム	φ20x40	1		
⑦-71		Clamp, protect cover	金具取付ボルト	R4713903		A5052P-H24	width 幅 18x44x31	1		
⑦-72		Set bolt, high pressure side air hose clamp	高圧側エアーホースクランプ 金具取付ボルト	R329893F-6	Hexagon head 六角頭	SUS 304	M5x16	2		
⑦-73		Set nut	ナット	R329893F-6	Hexagon 六角	SUS 304	M5	2		
⑦-74		Spring lock washer	バネ座金	R329893F-6		SUS 304	M5	2		

NO. 符号	PARTS NO. 部品番号	PARTS NAME	部品名称	DRWG. NO. 図面番号	TYPE 形式	MATERIAL 材質	SPECIFICATION 仕様	QTY/UNIT 1台当所要数		REMARK 備考
								LK801D		
⑦-75		Plain washer	平座金	R329893F-6		SUS 304	M5	2		
⑦-76		Air hose, high pressure side	高圧側エヤーホース	R4713074E-3		Vinyl 塩ビ	Green $\ell=1000$	1		
⑦-77		Air hose, low pressure side	低圧側	R4713074E-5		Vinyl 塩ビ	Clear $\ell=1000$ 透明	1		
⑦-78		Rubber bush, air switch	エヤースイッチ用緩衝ゴム	R4713973-1		Neoprene rubber ネオプレンゴム	12.0x60x70	1		
⑦-79		Protect cover, low pressure side air hose	低圧側エヤーホース 水滴保護カバー	R4716431A-1		Neoprene rubber ネオプレンゴム	$\phi 20 \times 20$	1		
⑦-80	102528A	Set bolt, angle joint	直角管接手ボルト	R322206C-1		SS41B	M12 首下 19	1		
⑦-81	102527	Packing, angle joint	直角管接手用パッキン	R322206C-3		DCuP1B-0	$\phi 8.0 \times \phi 12.5 \times t 1.0$	1		
⑦-82	102526	Angle joint	直角管片口接手	R322206C-2		BSBF	$\phi 20 \times 12$	1		
⑦-83		Set nut	水出口接手受台止メ金具 取付ナット	R329893F1-6		SUS 304	M5	2		
⑦-84		Plain washer	平座金	R329893F1-6		SUS 304	M5	2		
⑦-85		Clamp	クランプ材	R4242250J-5		A5052P-H24		10		
⑦-86		Set bolt, clamp	クランプ材取付ボルト	R329893F	Hexagon head 六角頭	SUS 304	M5x16	10		
⑦-87		Set nut, clamp	クランプ材取付ナット	R329893F	Hexagon 六角	SUS 304	M5	10		
⑦-88		Clamp	クランプ材	R4242250J-3		A5052P-H24		8		



NO. 符号	PARTS NO. 部品番号	PARTS NAME	部品名称	DRWG. NO. 図面番号	TYPE 形式	MATERIAL 材質	SPECIFICATION 仕様	QTY/UNIT 1台所要数		REMARK 備考
								LK801D (3HC58LB-R)		
⑧-1		Casing	架構	R3112058G		MC-A		1		
⑧-2		Side cover, casing	架構側蓋	R31121570		MC-A		1		
⑧-3	132901	Set bolt, side cover	側蓋取付ボルト	R429582Q			M10x55	18		
⑧-4		Bearing, oil pump side	油ポンプ側主軸受	R2112630A-1				1		
⑧-5	132904	Set bolt, oil pump side bearing	油ポンプ側主軸受取付ボルト	R429582Q			M10x32	8		
⑧-6	132121	Bearing metal, oil pump side	油ポンプ側主軸受金	R311442M-1		WJ1, S20C	O.D φ53x49	1		
⑧-7	132122	Bearing metal, motor side	電動機側主軸受金	R3111610E-1		WJ1, S20C	O.D φ53x70	1		
⑧-8	132119	Cylinder head	気筒上蓋	R2112179D		MC-A	242x134	1		
⑧-9	132902	Set bolt, cylinder head	気筒上蓋取付ボルト	R429582Q			M8x50	14		
⑧-10	132120	Bottom cover	架構底蓋	R3112067C-2		MC-A	250x300	1		
⑧-11	132903	Set bolt, bottom cover	架構底蓋取付ボルト	R429582Q			M8-40	22		
⑧-12		Blind cover	砂抜用盲蓋	R4111916B		SS41	72x72x14	2		
⑧-13	132117	Packing, casing side cover	架構側蓋パッキン	R4112070		Asbest joint sheet 石棉ジョイントシート	t0.5xφ279xφ227	1		
⑧-14	132118	Packing, bottom cover	底蓋 //	R4112068A		Asbest joint sheet "	t0.5x250x300	1		
⑧-15	130114	Packing, oil pump side bearing	油ポンプ側主軸受パッキン	R4112675-2		Asbest joint sheet "	t1.0xφ166xφ120	1		
⑧-16	130513	Packing, oil pump	油ポンプ体パッキン	R4112586		Asbest joint sheet "	t0.5xφ118xφ80	1		
⑧-17	132116	Packing, cylinder head cover	気筒上蓋パッキン	R3112180		Asbest joint sheet "	t0.5x242x134	1		
⑧-18	132636	Packing, valve seat	弁座パッキン	R316700A		Asbest joint sheet "	t0.5x242x134	1		
⑧-19	104520	Packing, flange	吸吐出フランジパッキン	R4112049A		Asbest joint sheet "	t1.0 oval shape 小判形	2		
⑧-20		Packing, suction side stop valve	吸入側閉鎖弁 筒座用パッキン	R4221042		Asbest joint sheet "	t0.5x80x80	1		

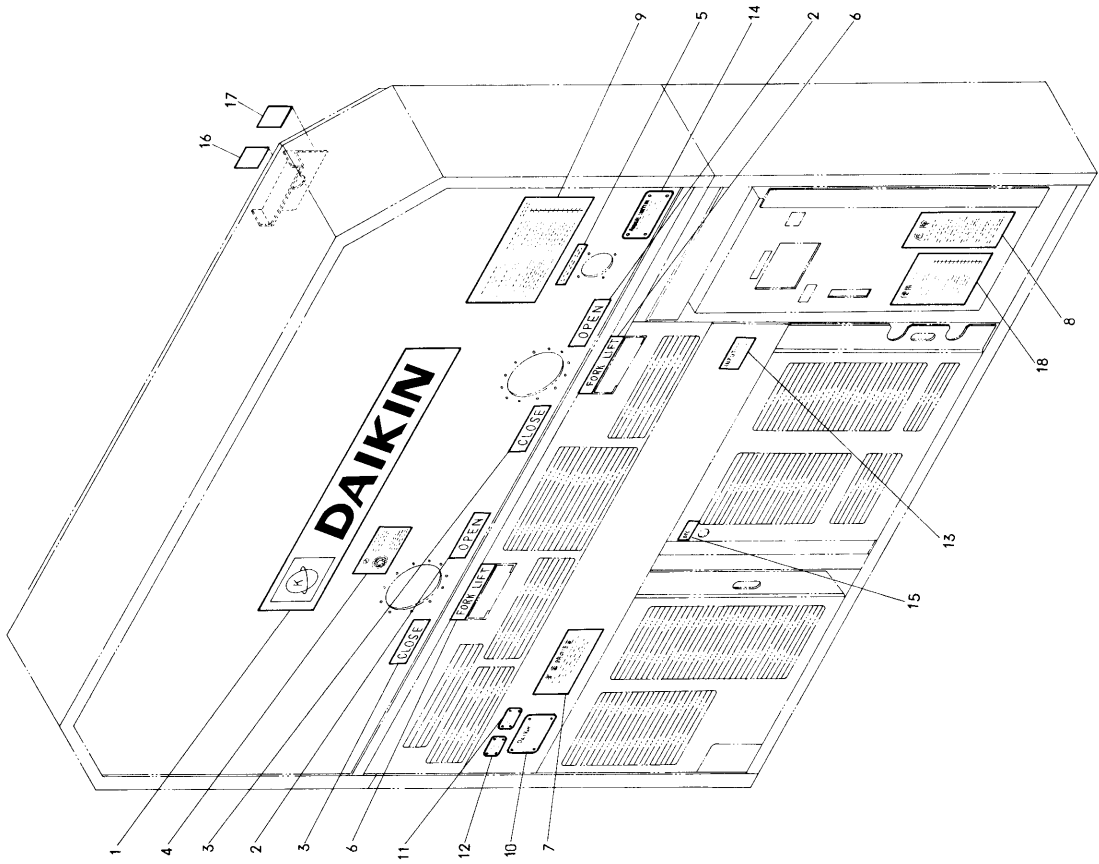
NO. 符号	PARTS NO. 部品番号	PARTS NAME	部品名称	DRWG. NO. 図面番号	TYPE 形式	MATERIAL 材質	SPECIFICATION 仕様	QTY/UNIT 1台当所要数	REMARK 備考
⑧-21	132114	Packing, blind cover	砂抜用盲蓋パッキン	R4111917A		Asbest joint sheet 石棉ジョイントシート	t0.5x72x72	2	
⑧-22	133806	Packing, terminal cover	ターミナルカバーパッキン	R44283A		Resin rubber 合成ゴム	t1.5x62x62	1	
⑧-23	132807	Packing, terminal cover	ターミナルカバーパッキン	R442307A		Resin rubber "	t1.5x152x62	1	
⑧-24		Packing, terminal cover	ターミナルカバー 上蓋パッキン	R4425023		Resin rubber "		1	
⑧-25	100110	"O" ring, oil service plug	排油栓用Oリング	R411751B		NOK AF2	φ9.5x 2.5	1	
⑧-26	205123	"O" ring, oil level gauge	油面計 "	Ta31011-22		NOK AF2	For φ27	1	
⑧-27	130512	"O" ring, blind plug	油ポンプ盲栓 "	Ta31011-9	POR-P12	NOK AF2	φ16.6xφ11.8	1	
⑧-28	132206	Piston	ピストン	R312487B-1		AC8A-T6	φ58	3	
⑧-29	104207	Piston ring	ピストンリング	R412365C		特殊鋼鉄	t2.0xφ58	3	
⑧-30	104208	Oil ring	オイルリング	R412364C		"	t3.5xφ58	3	
⑧-31	104205	Piston pin	ピストンピン	R312450H-7		STP35	φ23x47	3	
⑧-32	104206	Retaining ring, piston pin	ピストンピン止輪	R412221B		SUP3	t1.0xφ24.5xφ20.7	6	
⑧-33	132207	Connecting rod	連接棒	R312516B		A ₃ F ₃ -T ₄	I.D φ45.5	3	
⑧-34	132220	Clamping bolt, connecting rod	連接棒締付ボルト	R429284A-4		SCM3	M6x30	6	
⑧-35	121220	Wire, connecting rod clamping bolt	連接棒締付ボルト 超止メネジ金			BSW	φ1.2x200φ	3	
⑧-36	104212	Crank pin metal	クランクピンメタル	R312423A-1		ST38 ₁ WJ ₁	φ45.5x18	6	
⑧-37	132307	Crank shaft	クランク軸	R213767C		S45C		1	
⑧-38	132311	Key, rotor	ローター用キー	R413632		SF50	7x7x80	1	
⑧-39	132303	Nut, crank shaft	クランク軸軸端ナット	R413666A		SS41B	M30	1	
⑧-40	132306	Lock washer, crank shaft	全上用廻り止金	R413667		SPC	t1.0xφ31	1	
⑧-41	130510	Oil pump	油ポンプ	R214816B	TA60		φ118x108	1	

NO. 符号	PARTS NO. 部品番号	PARTS NAME	部品名称	DRWG. NO. 図面番号	TYPE 形式	MATERIAL 材質	SPECIFICATION 仕様	QTY/UNIT 1台当所要数		REMARK 備考
								LK801D (3HC58LB-R)		
⑧-42	132905	Set bolt, oil pump	取付ボルト	R429582Q			M8x22	6		
⑧-43	130518	Blind plug, oil pump	油ポンプ用盲栓	R414649D		SS41B	W12 screw thread 20	1		
⑧-44	132504	Oil suction filter	油吸入フィルター	R314836B			For φ9.5 Cut 100 mesh	1		
⑧-45	252002	Half union joint	全上用片ユニオン管接手	Ni42021-5	UFD3-C	BSBF	NPTF1/4-18 u5/8 screw thread 18	1		
⑧-46	250002	Flare nut	フレアナット	Ni43011-3	FNS3	BSBF	u5/8 screw thread 18	1		
⑧-47	130512	Oil pressure control valve	油圧調整弁	R414357		SUS304	φ10x24	1		
⑧-48	130512	Spring, oil pressure control valve	弁バネ	R414299A		SWPB	φ0.7	1		
⑧-49	130512	Spindle, oil pressure control valve	弁軸	R4141193		S40C		1		
⑧-50	132521	Oil check valve	オイルチェックバルブ弁体	R414705A		BSBM	M12x22	1		
⑧-51		Steel ball, oil check valve	鋼球	R414706			11/32" φ8.73	1		1 Set
⑧-52		Ball stopper, oil check valve	鋼球止金	R414707		BSBM	φ7 M12x6	1		
⑧-53	205106	Oil level gauge	油面計	Me42051-2			For φ27	1		
⑧-54	132907	Set bolt oil level gauge	取付ボルト	R429582Q			M6x16	3		
⑧-55	100115	Oil drain plug	排油栓	Ni41011-2			PUG3/8"	1		
⑧-56	132640	Valve seat	弁座	R216699D		MCA	t8x242x134	1		
⑧-57	132626	Suction valve	吸入弁	R416682B		Sweden steel スウェーデン鋼	t0.508x22x66.5	6		
⑧-58	132633	Packing, suction valve	吸入弁パッキング	R416683C		Polyfron seat ポリフロンシート	t0.4x22x8.5	6		
⑧-59	132627	Discharge valve	吐出弁	R416684C		Sweden steel スウェーデン鋼	t0.305x16x47	18		
⑧-60	132634	Discharge valve ground	吐出弁押え	R416685C		SPHC-1	t3.2x16x47	6		
⑧-61	132637	Set bolt, discharge valve	全上用縮付ボルト	R4296004C		SCM3	M6x14	6		
⑧-62		Too thed lock washer	擴付座金	R416661A-2	JISB1255	SK5~7	内歯形A	6		

NO. 符号	PARTS NO. 部品番号	PARTS NAME	部品名称	DRWG. NO. 図面番号	TYPE 形式	MATERIAL 材質	SPECIFICATION 仕様	QTY/UNIT 1台当所要数		REMARK 備考
								LK801D (3HC58LB-R)		
⑧-63	132107	Knock pin, discharge valve	弁座位置決メピン	R4111407A		Drill rod ドリルロッド	t5x25	2		
⑧-64	132630	Knock pin, suction valve	吸入弁ノックピン	R429383D-1		SNCM6	3x8ℓ	12		
⑧-65	132635	Knock pin, discharge valve	吐出弁	W429027B-1		SK5	2.8x8ℓ	12		
⑧-66	132510	Suction filter	吸入フィルター	R426953C		BSP1-B BSW	100 mesh 100 マッシュ φ50x70	1		
⑧-67		Retaining plate, demistor	デミスター押え板	R426940			t1.0xφ119.5xφ72	1		
⑧-68	132530	Filter net, demistor	デミスター苜網	R326927A		CuW2	φ110xφ76	1		
⑧-69		Retaining ring, demistor	デミスター止輪	R426939	呼径 120	SUP6	φ127	1		
⑧-70		Built in motor	ビルトインモーター	R343522C-3			3 φ200V/400V 5.5KW	1		
⑧-71		Motor protector	モータープロテクトター	R442270D-1				1		
⑧-72		Set plate, main terminal	メインターミナル取付板	R343533G-1		S15C	t8x48x138	1	1 Set	
⑧-73	132803	Main terminal	メインターミナル	W443093	W832			3		
⑧-74		Set bolt, terminal	ターミナル取付ボルト	R429582Q			M6x16	12		
⑧-75	133807	Protector terminal	プロテクトターミナル	R44291C			46x46	1		
⑧-76		Protector terminal cover	プロテクトターミナルカバー	R442251D		FC15	Pitch 取付ピッチ 74 × 41	1		
⑧-77		Main terminal cover	メインターミナルカバー	R342362B		MC-A		1		
⑧-78		Head cover, main terminal cover	メインターミナルカバー上蓋	R442363A		FC15		1		
⑧-79		Fixing ground, terminal cover	ターミナルカバー 締付グラウンド	Ru33011-6-i			PF3/4	1		
⑧-80		Fixing ground, terminal cover	〃	Ru33011-15-i				1		
⑧-81		Washer, fixing ground	全上用座金	R442253B-2			t1.5x83x74	2		
⑧-82		Washer, fixing ground	〃	Ru33011-15-Ni				2		
⑧-83		Packing, fixing ground	〃 パッキン	R442254C-2			t12xφ23	1		

NO. 符号	PARTS NO. 部品番号	PARTS NAME	部品名称	DRWG. NO. 図面番号	TYPE 形式	MATERIAL 材質	SPECIFICATION 仕様	QTY/JUNIT 1台当所要数 LK801D (3HC58LB-R)	REMARK 備考
⑧-85		Clamping bolt, terminal cover	ターミナルカバー 締付ボルト	R429752D-3		SUS304	M6x75	4	
⑧-86		Clamping bolt, terminal cover	〃	R429752D-5		SUS304	M6x68	2	
⑧-87		Clamping bolt, terminal cover	〃	R429752D-2		SUS304	M6x50	2	
⑧-88		Toothed lock washer	全上用歯付座金			SUS304	M6	8	
⑧-89		Name plate	銘板	R3982092K-4				1	
⑧-90		Rivet, name plate	銘板取付バーカー鉄	R11987004-1		SUS304		4	
⑧-91	292004	Gauge joint, check valve	高低圧用逆止弁付 ゲージ接手	R3221101F	VCG2D		For φ6.4D CuT NPTF 1/8-27	1	
⑧-92	292004	Gauge joint, check valve	注油用 〃	R3221101F	VCG2D		For φ6.4D CuT NPTF 1/8-27	1	
⑧-93	292104	Gauge joint, check valve	低圧用逆止弁付 ゲージ接手	R4221104E	VCG32D-3F		For 9.5φD CuT	1	
⑧-94	270504B	Stop valve, discharge side	吐出側閉鎖弁	R3366592A	VSH22xBP			1	
⑧-95	271111B	Stop valve, suction side	吸入側 〃	R252447D	VSL25E			1	
⑧-96		Plate, suction side stop valve	吸入側閉鎖弁間座	R4221041A		S15C	80x80x8.5	1	
⑧-97	264018	Packing, stop valve	VSH 2 2 合フランジ 用パッキン	NI40053-12		Asbest joint sheet 石棉ジョイントシート	t0.8xφ30xφ23	1	
⑧-98		Flange, stop valve	VSH 2 2 用合フランジ	R4713832		BSBF		1	
⑧-99		Set bolt, suction side stop valve	吸入側閉鎖弁取付ボルト	R429582Q	Hexagon socket 六角穴付		M10x24	2	
⑧-100		Set bolt, suction side stop valve flange	吸入側閉鎖弁合フランジ 取付ボルト	R429582Q		SUS304	M10x40	2	
91 -92	292004	Body, Gauge joint	逆止弁付 ゲージ接手用本体	R3221090H	For VCG2D	BSBF	NPTF 1/8-27	2	
⑧-98-1		Body, Gauge joint	〃 〃	R3221092G	For VCG-32D	BSBF	NPTF 1/4-18	1	
⑧-97-2		Spindle, gauge joint	〃 押棒	R4221097B		BSBF	φ9x17	2	
⑧-98-2		Spindle, gauge joint	〃 〃	R4221098D		SUS420J1	φ13x25	1	

NO. 符号	PARTS NO. 部品番号	PARTS NAME	部 品 名 称	DRWG. NO. 図 面 番 号	TYPE 形 式	MATERIAL 材 質	SPECIFICATION 仕 様	QTY/JUNIT		REMARK 備 考
								1台当所要数	LK801D (3HC58LB-R)	
⑧-91-8 92		Packing, gauge joint	逆止弁付 グージゲージ用銅パッキン	R4221094A-1		DCuP1-0	t1.0xφ8xφ4	2		
⑧-98-3		Packing, gauge joint	"	R4221094A-2		DCuP1-D	t1.0xφ12.5xφ9.5	1		
⑧-91 7-4 92		Steel ball, gauge joint	鋼球	R422371C		SUS430	φ4	2		
⑧-98-4		Steel ball, gauge joint	"	R422402D		SUS304	1/4"	1		
⑧-91 7-5 92		Ball stopper, gauge joint	ボール受金	R4221096B-1		BSBF	φ6x6	2		
⑧-98-5		Ball stopper, gauge joint	ボール止ピン	R4221172B-2		SUM24		1		
⑧-91 7-6 92		Flare nut, gauge joint	フレヤーナット	Ni43011-1	FNS-2	BSBM	For φ6.4D CuT u7/16 screw thread 20	2		
⑧-98-6		Flare nut, gauge joint	"	Ni43011-3	FNS-3	BSBM	For φ9.5D CuT u5/8 screw thread 18	1		
⑧-94-1 270504C		Body, stop valve	閉鎖弁 弁体	R336574-1	VSH22XBP	BSBF		1		
⑧-94-2		Spindle, stop valve	弁棒	R4261033B		SUS		1		
⑧-94-3		Spindle cover, stop valve	弁蓋	R436577A		BSBM	41.6x46.5	1		
⑧-94-4		Packing, spindle cover	弁蓋ガスケット	R436457A		Polyfron ポリフロン	t1.0xφ26xφ22	1		
⑧-94-5		Packing retainer	パッキン押え	R452518B		BSBF	t19.5x15.5	1		
⑧-94-6		Packing washer (upper)	パッキン上座	R436565A		BSBF	φ19.8x2.3	1		
⑧-94-7		Packing, stop valve	パッキン	R436566		Polyfron ポリフロン		3		
⑧-94-8		Packing washer (lower)	パッキン下座金	R436567A		BSBF		1		
⑧-94-9		Flare nut	フレヤーナット	Ni43011-1	FNS-2	BSBM		2		
⑧-95-1		Body, stop valve	閉鎖弁 弁体	R252445	For VSL25E			1		
⑧-95-2		Spindle, stop valve	弁棒	R352480-2				1		



NO. 符号	PARTS NO. 部品番号	PARTS NAME	部品名称	DRWG. NO. 図面番号	TYPE 形式	MATERIAL 材質	SPECIFICATION 仕様	QTY/UNIT 1台当所要数		REMARK 備考
								LK801D		
⑨-1		Name plate, DAIKIN	意匠銘板	R3981903B		プリンタックフィルム	100 x 700	1		
⑨-2		Name plate, fresh air intake (open)	新鮮空気取入口 指示銘板	R4982793-1		"	OPEN 50 x 160	2		
⑨-3		Name plate, fresh air intake (close)	"	R4982793-2		"	CLOSE 50 x 160	1		
⑨-4		Name plate, fresh air intake (caution)	新鮮空気取入口 注意銘板	R4982878A		"	100 x 160	1		
⑨-5		Name plate, thermometer inserting pipe	温度計挿入管 指示銘板	R4982807		"	25 x 135	1		
⑨-6		Name plate, fork lift	フォークリフト銘板	R4982427A		Polyester film ポリエステルフィルム	40 x 200	2		
⑨-7		Name plate, container base (caution)	架装時注意銘板	R3982890A		Polyester film "	100 x 220	1		
⑨-8		Name plate, caution (7)	注意銘板 (7)	R3982256B		Polyester film "	125 x 253	1		
⑨-9		Name plate, caution (8)	" (8)	R2982428		Polyester film "	202 x 350	1		
⑨-10		Name plate, container refrigeration unit	機械銘板	R3981787T-10		SUS304	80 x 125	1		
⑨-11		Name plate, NK approval No.	NK認定銘板	R4982045-8		SUS304	35 x 55	1		
⑨-12		Name plate (A), NK approval No.	" (A)	R4981836G		SUS304	35 x 55	1		
⑨-13		Name plate, input loading	電気銘板	R4982162C-2		SUS304	10.5 x 52 x 100	1		
⑨-14		Name plate, annual inspection	ANNUAL INSPECTION 銘板	R4982889A		SUS304	10.5 x 75 x 150	1		
⑨-15		Name plate, oil switch reset	OPCRリセット銘板	R4716253		Polyester film ポリエステルフィルム	12.5 x 70	1		
⑨-16		Name plate, ozon generator receptacle (Japanese)	電源リセップ (オゾン)	R4982909A-1		プリンタックフィルム	和文 35 x 35	1		
⑨-17		Name plate, ozon generator receptacle (English)	" (")	R4982909A-2		"	英文 35 x 35	1		
⑨-18		Name plate, voltage change-over operation	切換スイッチ 指示銘板	R3982792		Polyester film ポリエステルフィルム	202 x 180	1		
		Refrigerant	冷媒		R12			6 kg		
		Lubricant	冷媒機油		SUNISO 3G-S-DI			4 l		
		Clear laquer	クリアラッカー				アクリック 9028xG クリア	100 cc		

Model

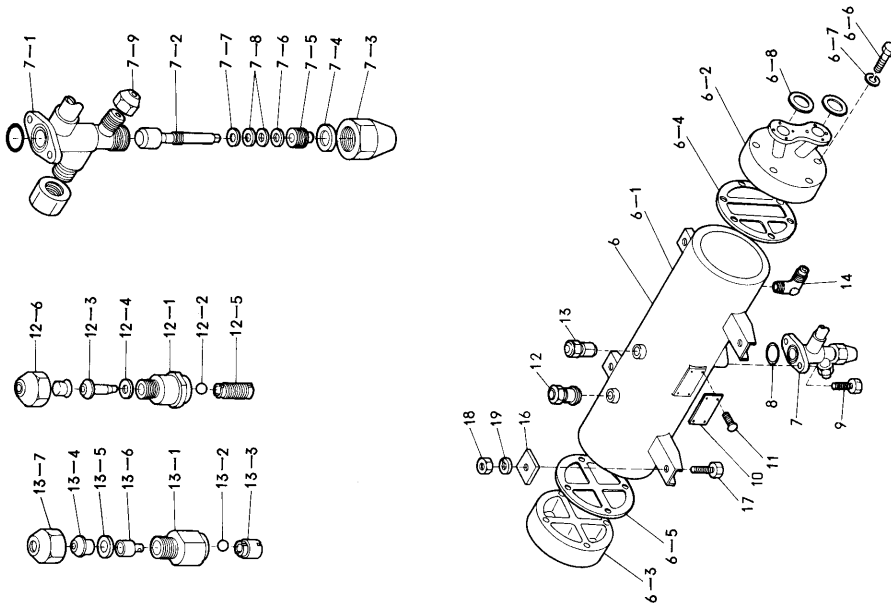
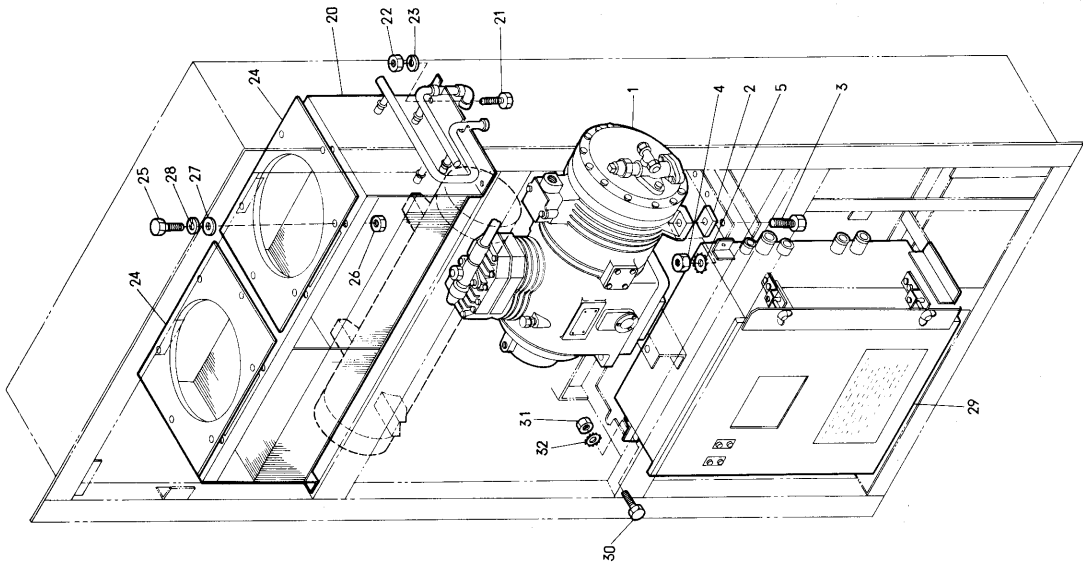
LKS502-M

Page

①	Parts related with components	392
	半製品とその関連部品	
②	Parts related with casing of evaporator section	396
	室内ケーシング関連部品	
③	Parts related with casing of condenser section	400
	室外ケーシング関連部品	
④	Parts related with electric parts of evaporator section	404
	室内ユニット電気部品とその関連部品	
⑤	Parts related with electric parts of condenser section	408
	室外ユニット電気部品とその関連部品	
⑥	Parts in the control box (parts 1)	412
	電気部品箱内部品 (その 1)	
⑥	Parts in the control box (parts 1-1)	418
	電気部品箱内部品 (その 1 - 1)	
⑦	Parts in the control box (parts 2)	422
	電気部品箱内部品 (その 2)	
⑦	Parts in the control box (parts 2-1)	424
	電気部品箱内部品 (その 2 - 1)	
⑧	Parts related with piping parts of evaporator section	428
	室内ユニット配管関連部品	
⑨	Parts related with piping parts of condenser section	434
	室外ユニット配管関連部品	
⑩	Compressor parts	440
	圧縮機部品	

① Parts related with components
半製品とその関連部品

<https://daikin-p.ru>



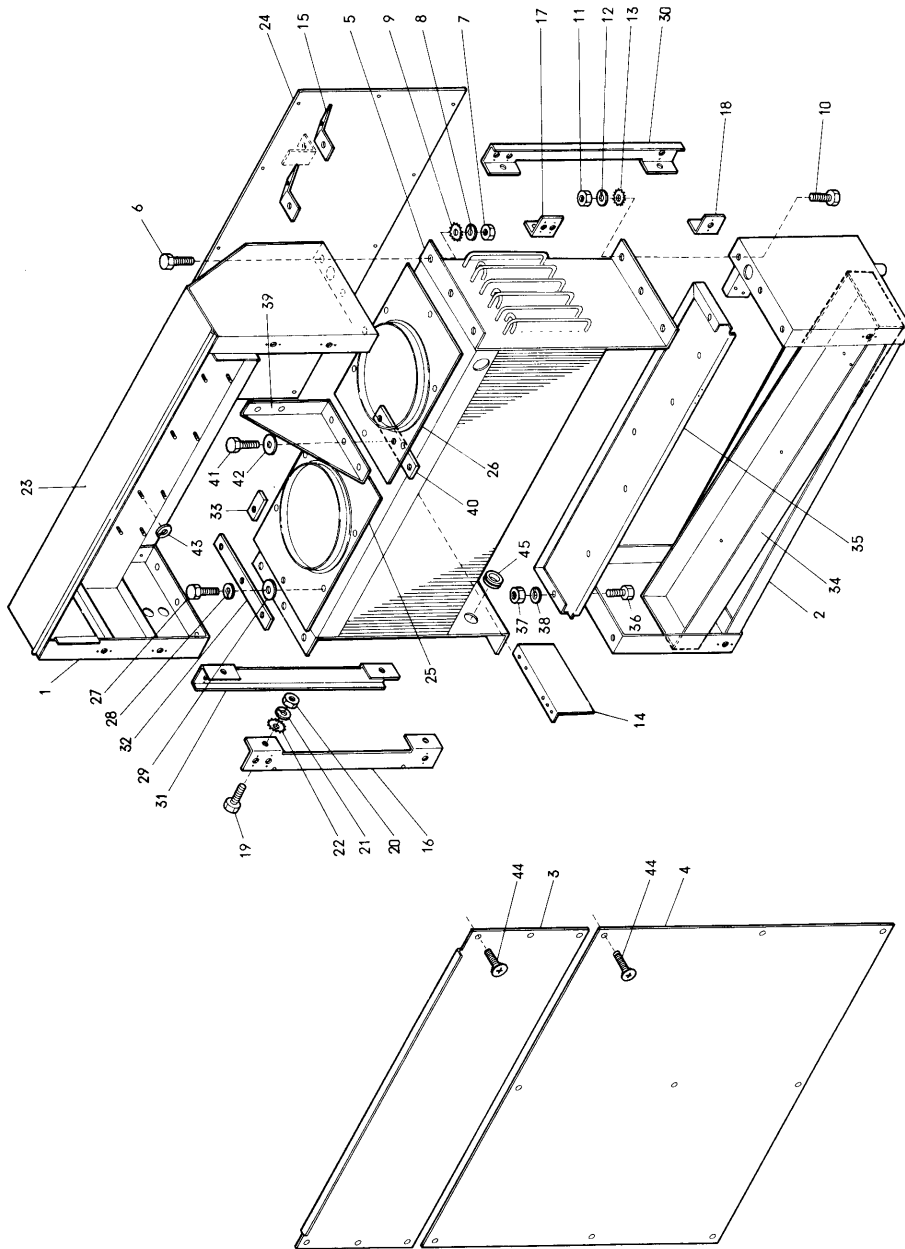
NO. 符号	PARTS NO. 部品番号	PARTS NAME	部品名称	DRWG. NO. 図面番号	TYPE 形式	MATERIAL 材質	SPECIFICATION 仕様	QTY/UNIT 1台当所要数 LKS502-M	REMARK 備考
①-2		Insulation packing, compressor	絶縁パッキン	R3713220B-1		Nylon ナイロン	t0.5x40x40	4	
①-3		Set bolt, compressor	取付ボルト	R329783F	Hexagon head 六角頭	SUS304	M12x45	4	
①-4		Set nut, compressor	ナット	R329783F	Hexagon 六角	SUS304	M12	4	
①-5		Toothed lock washer	歯付座金	R329783F		SUS304	M12	4	
①-6	215752	Water cooled condenser	水冷凝縮器	R2242241J	CH1705			1	
①-6-1		Body, water cooled condenser	水冷凝縮器用本体	R4242239E		STPG6B		1	
①-6-2	201004	Front cover, water cooled condenser	前蓋	R3242240B		FC20	174x50x135	1	
①-6-3	201104	Rear cover, water cooled condenser	後蓋	R4242237		FC20	174x50	1	
①-6-4	202004	Packing, front cover	前蓋パッキン	R4241320A		Rubberized cloth 布入ゴム	t3.2xφ165	1	
①-6-5	202104	Packing, rear cover	後蓋パッキン	R4241321A		Rubberized cloth 布入ゴム	t3.2xφ165	1	
①-6-6		Set bolt, condenser cover	蓋取付ボルト	S41005	Hexagon head 六角頭	M8x56		12	
①-6-7		Spring lock washer	ボルト用バネ座金			M8		12	
①-6-8		Packing, flange	冷却水合フランジパッキン	Ni40092C-8			t1.5xφ53xφ32	2	
①-7	270309	Stop valve, refrigerant outlet	冷媒出口閉鎖弁	R4713309	VSV10CB-4S		For φ12.7 CuT	1	
①-7-1		Body, stop valve	閉鎖弁用弁体	R436518E		BSBF		1	
①-7-2		Spindle, stop valve	弁棒	R436552B		SUS420J-1		1	
①-7-3		Valve cap, stop valve	弁蓋	R436511E		BSBF	M20x30.5	1	
①-7-4		Packing, stop valve	弁蓋パッキン	R436527A		CuP1-0	t1.0xφ18.5xφ15	1	
①-7-5		Retainer packing, stop valve	パッキン押エ	R436368H		BSBF	M14x13	1	
①-7-6		Washer, gland packing (upper)	閉鎖弁用パッキン上座金	R436402C		BSBF	t1.6xφ12.1xφ8.4	1	

NO. 符号	PARTS NO. 部品番号	PARTS NAME	部 品 名 称	DRWG. NO. 図 面 番 号	TYPE 形 式	MATERIAL 材 質	SPECIFICATION 仕 様	QTY/UNIT 1台当所要数 LKS502-M	REMARK 備 考
①-7-8		Gland packing	ワッキン	R436562A		四フッ化エチレン	t3.3xφ12.3xφ8.1	2	
①-7-9		Flare nut	フレヤーナット	Ni43011-1	FNS-2	BSBM	For φ6.4 CuT	1	
①-8		"O" ring, stop valve	出口閉鎖弁用Oリング	Ta31011B				1	
①-9		Set bolt, stop valve	閉鎖弁取付ボルト	Si41203	Hexagon socket head bolt		M8x20	2	
①-10		Name plate	銘板	S498142				1	
①-11		Set screw, name plate	銘板取付パーカーネジ	R4987004		SUS304		4	
①-12	292003	Gauge joint	逆止弁付ゲージ接手	Z67175	VCG2C		For φ6.4 brazing ロー付	1	
①-12-1		Body, gauge joint	逆止弁ゲージ接手 本体	R422880C		S15C	φ20x27.5	1	
①-12-2		Steel ball, gauge joint	鋼球	R422371B		SUS430	φ4	1	
①-12-3		Spindle, gauge joint	押棒	R422890A		BSBF	φ9x15.5	1	
①-12-4		Packing, gauge joint	ワッキン	R422377C		CuP1-0	t1.0xφ8.5xφ4	1	
①-12-5		Ball stopper, gauge joint	ボール受金	R422927		BSBM	M6 Screw x 7	1	
①-12-6		Flare nut, gauge joint	フレヤーナット	Ni43011-1	FNS-2	BSBM	For φ6.4 CuT	1	
①-18	292206	Fusible plug	逆止弁付可溶栓	Z67174		FPV3HA	Yellow 黄	1	
①-18-1		Body, fusible plug	逆止弁付可溶栓用 本体	R422893D		S15C	φ25x32.5	1	
①-18-2		Steel ball, fusible plug	鋼球	R422402C		SUS430	1/4" (φ6.35)	1	
①-18-3		Ball stopper, fusible plug	ボール受金	R422895C		BSBM	φ6.5x8	1	
①-18-4	292205	Head, fusible plug	可溶頭	R4241154E-1		BSBF	Thermostat set value 70~ 75°C 温度 70 ~ 75 °C	1	
①-18-5		Packing, fusible plug	逆止弁付可溶栓用 ワッキン	R422762B		CuP1-0	t1.0xφ13xφ9.5	1	
①-18-6		Pusher, fusible plug	球突	R4241628		BSBM	φ9.5x12.5	1	

NO. 符号	PARTS NO. 部品番号	PARTS NAME	部品名称	DRWG. NO. 図面番号	TYPE 形式	MATERIAL 材質	SPECIFICATION 仕様	QTY/UNIT		REMARK 備考
								1台当所要数	LKS02-M	
①-13-7		Flare nut, fusible plug	フレアーナット	Ni43011D-3		BSBF	For φ6.4 CuT	1		
①-14		L joint	L接手	Ni42032C-1	LFD2-B	BSBF	For φ6.4 CuT	1		
①-15		Union joint	異径ユニオン管接手	Ni42062-18			DCuT1-1/2H φ19.1	1		
①-16		Insulation packing	絶縁パッキン	R3713220A-2+0		Nylon ナイロン	t0.5x35x35	4		
①-17		Set bolt, water cooled condenser	水冷凝縮器 取付ボルト	R329783F	Hexagon head 六角頭	SUS304	M8x25	4		
①-18		Set nut, water cooled condenser	ナット	R329783F	Hexagon 六角	SUS304	M8	4		
①-19		Spring lock washer	バネ座金	R329783F		SUS304	M8	4		
①-20	216552	Air cooled condenser	空冷凝縮器	R2242291E			7 row x 12 stage fin pitch 2.5 7列×12段フィンピッチ2.5	1		
①-21		Set bolt, air cooled condenser	空冷凝縮器取付ボルト	R329783F	Hexagon head 六角頭	SUS304	M6x20	6		
①-22		Set nut, air cooled condenser	ナット	R329783F	Hexagon 六角	SUS304	M6	6		
①-23		Spring lock washer	バネ座金	R329783F		SUS304	M6	6		
①-24		Fan guide	ファンガイド	R4713059D		A2P-1/2H	296x390	2		
①-25		Set bolt, fan guide	ファンガイドと空冷凝縮器 取付ボルト	R329783F	Hexagon head 六角頭	SUS304	M6x20	12		
①-26		Set nut, fan guide	ナット	R329783F	Hexagon 六角	SUS304	M6	12		
①-27		Plain washer	木材用平座金 丸	R329783F	For wood 木材用	SUS304	M6	12		
①-28		Spring lock washer	バネ座金	R329783F		SUS304	M6	12		
①-29		Control box ass'y	電気箱組立品	R2713647B				1		
①-30		Set bolt, control box	電気箱取付ボルト	R329783F	Hexagon head 六角頭	SUS304	M8x30	5		
①-31		Set nut, control box	ナット	R329783F	Hexagon 六角	SUS304	M8	7		
①-32		Toothed lock washer	歯付座金	R329783F		SUS304	M8	7		

② Parts related with casing of evaporator section
 室内ケーシング関連部品

<https://daikin-p.ru>



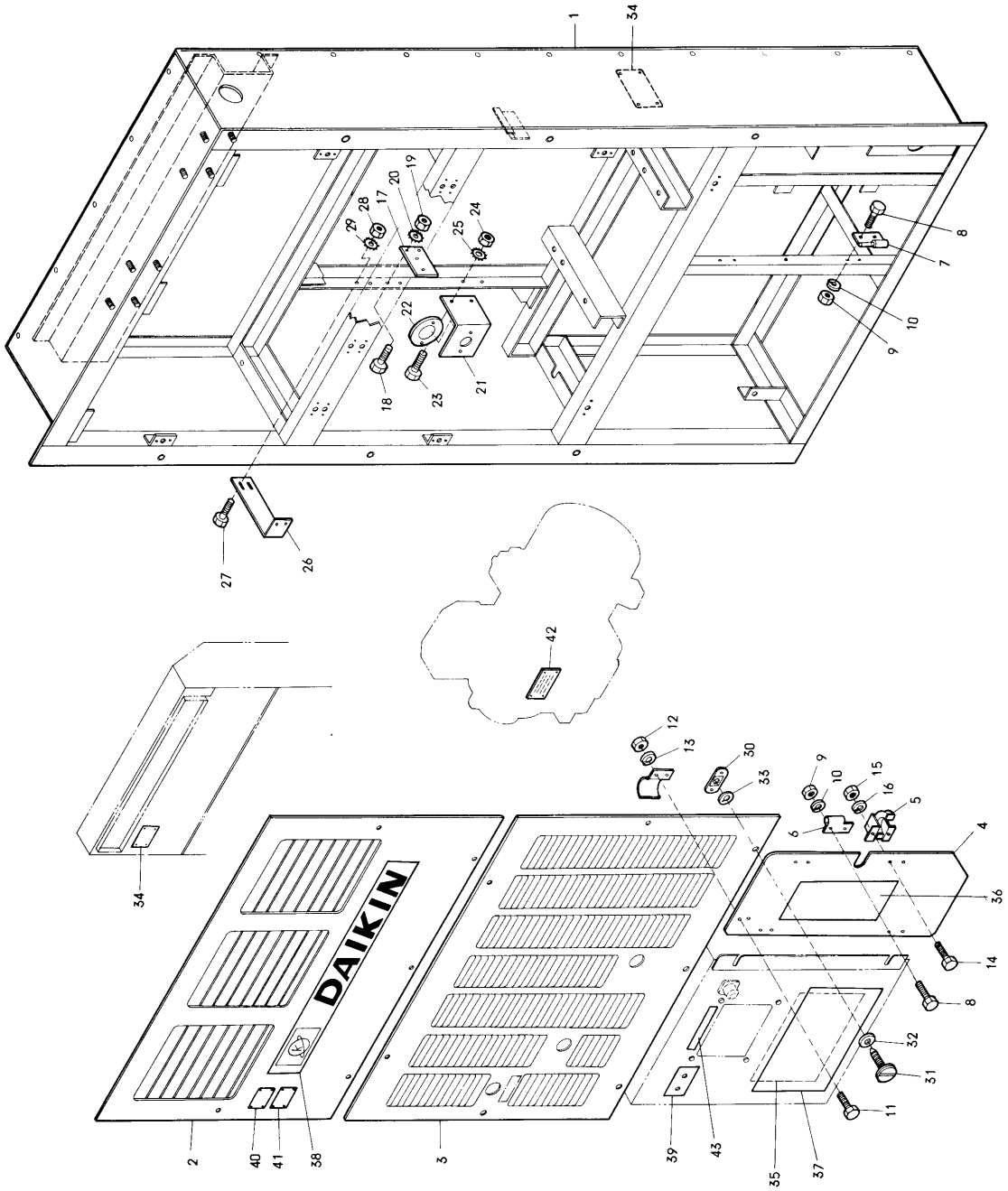
NO. 符号	PARTS NO. 部品番号	PARTS NAME	部品名称	DRWG. NO. 図面番号	TYPE 形式	MATERIAL 材質	SPECIFICATION 仕様	QTY/UNIT 1台当所要数 LKS502-M	REMARK 備考
②-2		Indoor casing (lower)	" (下)	R2713032K-2		A2S7-F A2P1-1/2H	308x332x1055	1	
②-3		Front plate (upper)	前板(上)	R4713026B		A2P1-1/2H	350x1055x25	1	
②-4		Front plate (lower)	" (下)	R4713025C		A2P1-1/2H	850x1055	1	
②-5	216433	Evaporator	蒸発器	R2271535G				1	
②-6		Set bolt, evaporator	取付ボルト	R329781D	Hexagon head 六角頭	SUS304	M10x25	12	
②-7		Set nut, evaporator	ナット	R329781D	Hexagon 六角	SUS304	M10	12	
②-8		Spring lock washer	バネ座金	R329781D		SUS304	M10	11	
②-9		Toothed lock washer	歯付座金	R329781D		SUS304	M10	2	
②-10		Set bolt, evaporator	取付ボルト	R329781D	Hexagon head 六角頭	SUS304	M10x25	6	
②-11		Set nut, evaporator	ナット	R329781D	Hexagon 六角	SUS304	M10	6	
②-12		Spring lock washer	バネ座金	R329781D		SUS304	M10	5	
②-13		Toothed lock washer	歯付座金	R329781D		SUS304	M10	2	
②-14		Partition plate, evaporator upper	クローラー上面仕切板	R4713038B		A2P1-1/2H	30x100x250	1	
②-15		Support plate, feeler tube	記録計感温筒支持板	R4713277		A2P1-1/2H	t2.5x25	2	
②-16		Set plate (left), front panel	前板取付板(左)	R4713018E		A2P1-1/2H	45x53x538	1	
②-17		Set plate (right upper), front panel	" (右)上	R4713019C-1		A2P1-1/2H	45x53x50	1	
②-18		Set plate (right lower), front panel	" (右)下	R4713019C-2		A2P1-1/2H	45x53x50	1	
②-19		Set bolt, evaporator reinforcement plate	取付ボルト	R329781D	Hexagon head 六角頭	SUS304	M10x25	12	
②-20		Set nut, evaporator reinforcement plate	ナット	R329781D	Hexagon 六角	SUS304	M10	12	
②-21		Spring lock washer	バネ座金	R329781D		SUS304	M10	11	

NO. 符号	PARTS NO. 部品番号	PARTS NAME	部品名称	DRWG. NO. 図面番号	TYPE 形式	MATERIAL 材質	SPECIFICATION 仕様	QTY/UNIT 1台当所要数		REMARK 備考
								L	K	
②-22		Toothed lock washer	歯付圧金	R329781D		SUS304	M10	2		
②-23		Rear plate, upper casing	ケーシング裏板(上)	R3713028D		A2P1-1/2H	333x480x1035	1		
②-24		Rear plate, lower casing	“(下)	R4713021E		A2P1-1/2H	474x1053	1		
②-25		Fan guide	ファンガイド	R4713027A-1		A2P1-1/2H	290x434	1		
②-26		Fan guide	“	R4713027A-2		A2P1-1/2H	290x434	1		
②-27		Set bolt, fan guide	ファンガイドとクーラー補強板(上)取付ボルト	R329781D	Hexagon head 六角頭	SUS304	M6x20	20		
②-28		Spring lock washer	バネ圧金	R329781D		SUS304	M6	20		
②-29		Plain washer	木材用圧金	R329781D	For wood 木材用	SUS304	M6	20		
②-30		Set plate (right), rear plate	裏板取付板(右)	R4713020E-1		A2P1-1/2H	45x53x538	1		
②-31		Set plate (left), rear plate	“(左)	R4713020E-2		A2P1-1/2H	45x53x538	1		
②-32		Set plate, indoor fan guide	室内ファンガイド止メ板	R4713036B-1		A2P1-1/2H	12x286x13	4		
②-33		Set plate, indoor fan guide	“	R4713036B-3		A2P1-1/2H	12x35x13	20		
②-34		Drain pan, lower	下部ドレンパン	R2713032K-1		A2P1-1/2H		1		
②-35		Drain pan, upper	上部ドレンパン	R4713022E		A2P1-1/2H	941φ	1		
②-36		Set bolt, upper drain pan	上部ドレンパンとクーラー補強板(下)取付ボルト	R329781D	Hexagon head 六角頭	SUS304	M6x20	2		
②-37		Set nut, upper drain pan	ナット	R329781D	Hexagon 六角	SUS304	M6	2		
②-38		Spring lock washer	バネ圧金	R329781D		SUS304	M6	2		
②-39		Reinforcement plate, motor base	電動機台補強板	R4713023A		A2P-1/2H	235x235x40	1		
②-40		Set plate, motor base reinforcement plate	電動機台補強板止メ板	R4713036B-4		A2P-1/2H	12x195x13	1		
②-41		Set bolt, motor base reinforcement plate	クーラー補強板とモーター台補強板取付ボルト	R329781D	Hexagon head 六角頭	SUS304	M6x20	3		
②-42		Plain washer	木材用圧金	R329781D	For wood 木材用	SUS304	M6	3		

③ Parts related with casing of evaporator section

室外ケーシング関連部品

<https://daikin-p.ru>



NO. 符号	PARTS NO. 部品番号	PARTS NAME	部品名称	DRWG. NO. 図面番号	TYPE 形式	MATERIAL 材質	SPECIFICATION 仕様	QTY/UNIT 1台当所要数 LKS502-M	REMARK 備考
③-2	306103	Air suction grille	空気吸込口グリル	R2713071I		AB5-4A	639x957	1	
③-8	306102	Air discharge grille	空気吹出口グリル	R3713234E		AB5-4A	737x880	1	
③-4	306101	Cover, power cable	コード収納蓋	R4713109C		A2P1-1/2H	247x575xt3.5	1	
③-5	351202	Stopper, power cable cover	コード収納蓋止め金具	R3713319A		SUS304	26x36x33	2	
③-6		Hinge (left)	蝶番 (左)	R4713065C-1		SUS304	60x50	3	
③-7		Hinge (right)	蝶番 (右)	R4713065C-2		SUS304	60x50	3	
③-8		Set bolt, power cable cover	コード収納蓋と蝶番取付ボルト	R329783F	Hexagon head 六角頭	SUS304	M4x14	8	
③-9		Set nut, power cable cover	ナット	R329783F	Hexagon 六角	SUS304	M4	8	
③-10		Spring lock washer	バネ座金	R329783F		SUS304	M4	8	
③-11		Set bolt, power cable cover	コード収納蓋とストップバー取付ボルト	R329783F	Hexagon head 六角頭	SUS304	M4x14	2	
③-12		Set nut, power cable cover	ナット	R329783F	Hexagon 六角	SUS304	M4	2	
③-18		Spring lock washer	バネ座金	R329783F		SUS304	M4	2	
③-14		Set bolt, power cable cover	コード収納蓋と止め金具取付ボルト	R329783F	Hexagon head 六角頭	SUS304	M4x14	4	
③-15		Set nut, power cable cover	ナット	R329783F	Hexagon 六角	SUS304	M4	4	
③-16		Spring lock washer	バネ座金	R329783F		SUS304	M4	4	
③-17		Set plate, solenoid valve	電磁弁取付板	R4713060B-1		A2P-1/2H	t3.5x50x70	1	
③-18		Set bolt, solenoid valve	電磁弁取付板と室外フレーム取付ボルト	R329783F	Hexagon head 六角頭	SUS304	M6x20	2	
③-19		Set nut, solenoid valve	ナット	R329783F	Hexagon 六角	SUS304	M6	2	
③-20		Toothed lock washer	歯付座金	R329783F		SUS304	M6	2	
③-21		Set plate, air switch	エアースイッチ取付板	R4713369A		A2P-1/2H	80x80x80	1	

③ Parts related with casing of evaporator section

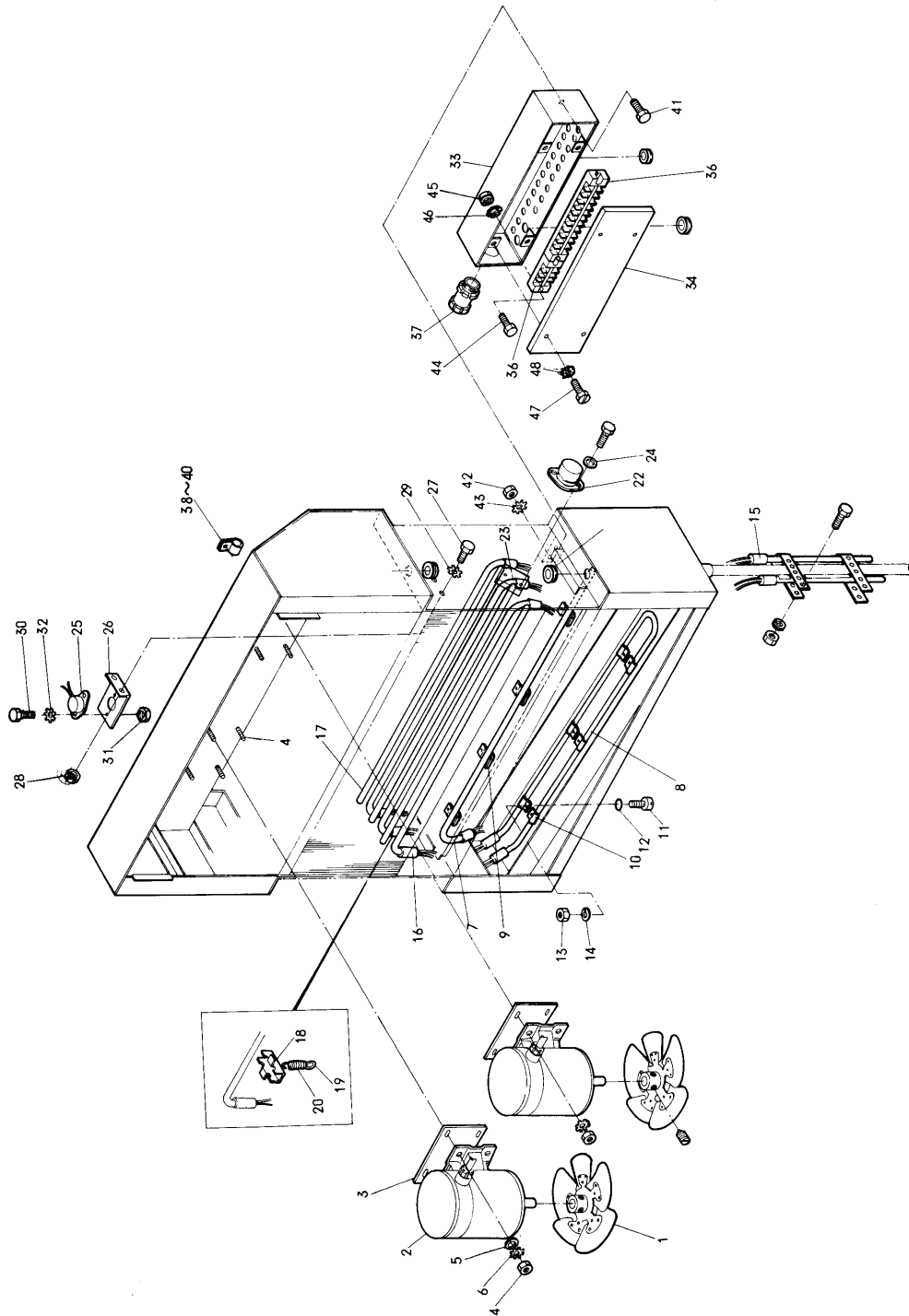
室内ケーシング関連部品

<https://daikin-p.ru>

NO. 符号	PARTS NO. 部品番号	PARTS NAME	部品名称	DRWG. NO. 図面番号	TYPE 形式	MATERIAL 材質	SPECIFICATION 仕様	QTY/UNIT 1台当所要数		REMARK 備考
									LKS502-M	
③-22		Rubber bush, air switch	エアスイッチ用緩衝ゴム	R4713973-2		Neoprene rubber ネオプレンゴム	φ60xφ32x2.0	1		
③-23		Set bolt, air switch	エアスイッチ取付板 取付ボルト	R329783F	Hexagon head 六角頭	SUS304	M6x20	2		
③-24		Set nut, air switch	ナット	R329783F	Hexagon 六角	SUS304	M6	2		
③-25		Toothed lock washer	歯付座金	R329783F		SUS304	M6	2		
③-26		Set stay, control box	機能部品箱取付ステー	R4713101C		A2P1-1/2H	40x30x165	1		
③-27		Set bolt, control box set stay	機能部品箱取付ステー 取付ボルト	R329783F	Hexagon head 六角頭	SUS304	M6x20	2		
③-28		Set nut, control box set stay	ナット	R329783F	Hexagon 六角	SUS304	M6	2		
③-29		Toothed lock washer	歯付座金	R329783F		SUS304	M6	2		
③-30	860003	Speed nut	スピードナット	R4713318B-4		SUS304	22x44.5	13		
③-31	860002	Speed bolt	スピードボルト	R4713318B-1		SUS304	φ19x26	13		
③-32	860004	Washer, speed bolt	スピードボルト用座金	R4713318B-2		SUS304	t3.6x14x14	13		
③-33		Washer, speed nut	スピードナット用座金	R4713334		Nylon ナイロン	t0.5xφ9xφ16	13		
③-34		Name plate, container refrigeration unit	機械銘板	R3981787H		SUS304	80x125	2		
③-35		Name plate, electric wiring	貼付用電気配線図銘板	R3982248B		A1P1-1/2H		1		
③-36		Name plate, caution (7)	注意銘板 (7)	R3982256B		Polyester film ポリエステルフィルム	125x253	1		
③-37		Name plate, caution (8)	注意銘板 (8)	R2982428		Polyester film ポリエステルフィルム		1		
③-38		Name plate, DAIKIN	意匠銘板	R3981903B		プリンタックフィルム		1		
③-39		Name plate, control panel	コンパネ銘板	R4982046B		Polyester film ポリエステルフィルム	50x90	1		
③-40		Name plate, NK approval No.	NK認定銘板	R4982045E		SUS304	35x55	1		
③-41		Name plate, NK approval NO.	NK認定銘板	R4981836F-1		SUS304		1		
③-42		Name plate, compressor	圧縮機英文銘板	R3981789C-3		A1P1-1/2H		1		

④ Parts related with electric parts of evaporator section

室内ユニット電気部品とその関連部品



NO. 符号	PARTS NO. 部品番号	PARTS NAME	部品名称	DRWG. NO. 図面番号	TYPE 形式	MATERIAL 材質	SPECIFICATION 仕様	QTY./UNIT 1台所要数		REMARK 備考
									LKS502-M	
④-1	402212	Propeller fan, evaporator	蒸発器用ファン	AS15127B-4	φ250		Shaft dia. φ15.5 シャフト径	2		
④-2	657510	Fan motor	ファン用電動機	AS15127B-1	1 重定格		1φ 200V 200W	2		
④-3		Insulation packing, fan motor	絶縁パッキン	R3713220A-1-3		Nylon ナイロン		2		
④-4		Set plate, fan motor	電動機止メ板	R47130368-2		SUS304	t1.5x13x97	5		
④-5		Plain washer, fan motor	電動機とケーシング(上)用平座金	R329781D		SUS304	M8	8		
④-6		Toothed lock washer	歯付座金	R329781D		SUS304	M8	8		
④-7	608115	Drain pan heater (upper)	上部ドレンパンヒーター	R4713123D		SUS304	220V 50W	1		
④-8	608111	Drain pan heater (lower)	下部ドレンパンヒーター	R34593E		SUS304	220V 500W	1		
④-9		Set plate, drain pan heater	ドレンパンヒーター止金	R4713024A-2		SUS304		4		
④-10		Set plate, drain pan heater	〃	R4713024A-1		SUS304		6		
④-11		Set bolt, drain pan heater	ドレンパンヒーターとヒーター止金取付ボルト	R4713080A	Hexagon head 六角頭	SUS304	M5x20	12		
④-12		"O" ring, set bolt	全上用オリング	R4713080A			M5x20	12		
④-13		Set nut	ナット	R328781D	Hexagon head 六角頭	SUS304	M5	12		
④-14		Spring lock washer	バネ座金	R329781D		SUS304	M5	12		
④-15	608120	Drain pan heater	ドレン管ヒーター	R3713262D		SUS304	220V 250W	2		
④-16	608115	Defrost heater	デフロストヒーター	R3713195D-1		SUS304	220V 500W lead wire 750ℓ リード線	3		
④-17		Defrost heater	〃	R3713195D-2		SUS304	220V 500W lead wire 1200ℓ リード線	3		
④-18		Set plate, defrost heater	ヒーター固定板	R4713597A		A2P1-1/2H	95x52	12		
④-19		Set plate, defrost heater	ヒーター取付金具	R3713585C-2		SUS304WS-A	φ2.9	24		
④-20		Spring, defrost heater	スプリング	R3713585C-3		SUS304 WH-B	Coil dia. φ8 14 rolls 48ℓ コイル径 巻数 自由長	24		
④-21		Pipe joint	連絡管	R3713967D-2			For φ25.4 CuT	1		

④ Parts related with piping parts of evaporator section

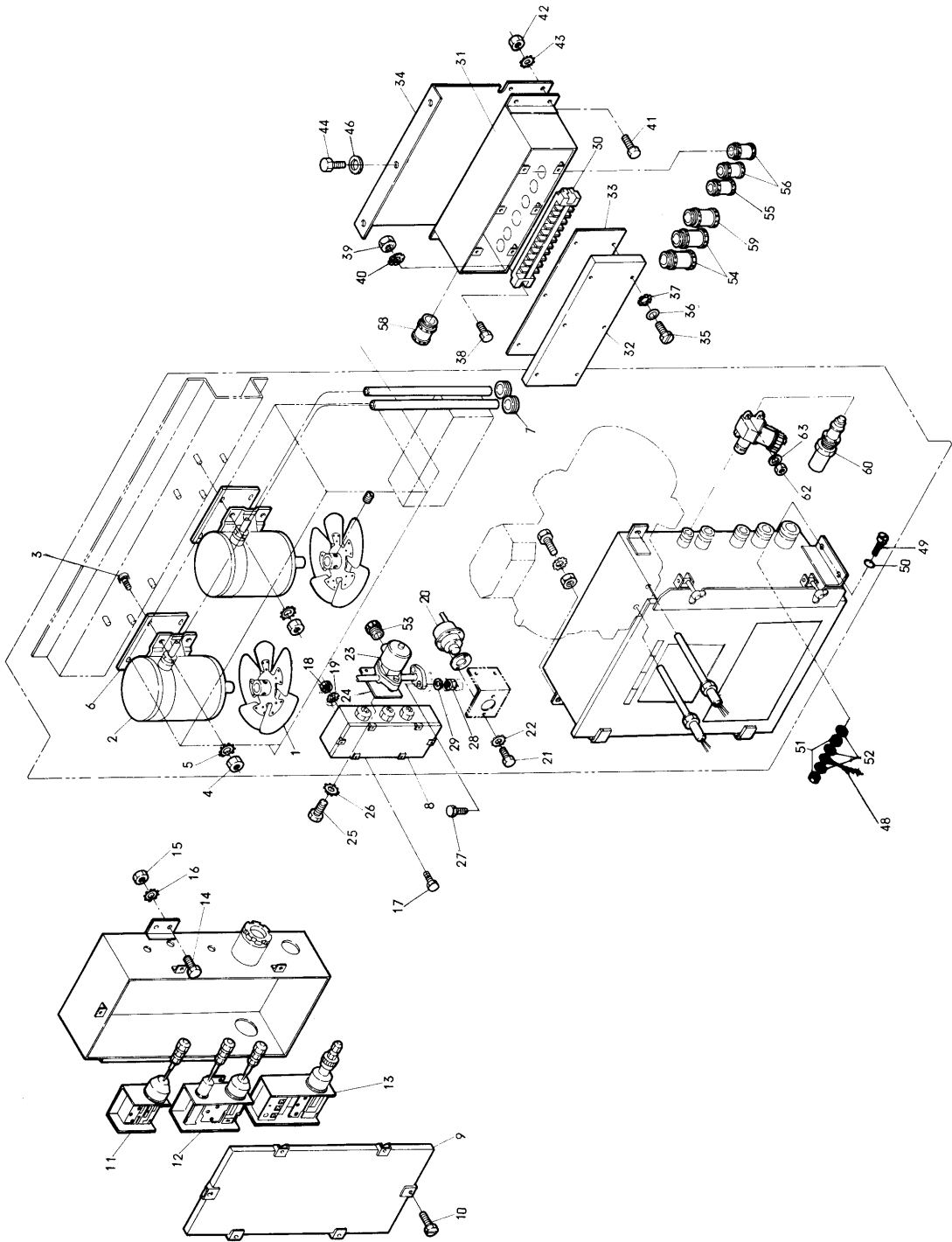
耐クロロリット配管関連部品

<https://daikin-p.ru>

NO. 符号	PARTS NO. 部品番号	PARTS NAME	部品名称	DRWG. NO. 図面番号	TYPE 形式	MATERIAL 材質	SPECIFICATION 仕様	QTY/UNIT 1台当所要数		REMARK 備考
								L	KS502-M	
④-22	643110	Defrost termination thermostat	除霜完了サーモ	R442439A	20420L/L45-1		AC24V 3A	1		
④-23		Set plate, defrost termination thermostat	除霜完了サーモ取付座	R4713039C		B5BF	31x51x1f10	1		
④-24		Plain washer, defrost termination thermostat	除霜完了サーモとサーモ取付台平座金	R329781D			M4	2		
④-25	643109	Firestat	過熱防止器	R442440A	20420L/L160-4		AC24V 3A	1		
④-26		Set plate, firestat	過熱防止器取付板	R4713213		A2P1-1/2H	30x20x75	1		
④-27		Set bolt, firestat	過熱防止器取付板とクローラー取付ボルト	R329781D	Hexagon head 六角頭	SUS304	M4x20	2		
④-28		Set nut	ナット	R329781D	Hexagon 六角	SUS304	M4	2		
④-29		Toothed lock washer	歯付座金	R329781D		SUS304	M4	2		
④-30		Set bolt, firestat	過熱防止器取付板と過熱防止器取付ボルト	R329781D	Hexagon head 六角頭	SUS304	M4x20	2		
④-31		Set nut, firestat	ナット	R329781D	Hexagon 六角	SUS304	M4	2		
④-32		Toothed lock washer	歯付座金	R329781D		SUS304	M4	2		
④-33		Junction terminal box, indoor	室内中継端子箱	R3713052H-1		A2P1-1/2H	114x80x260	1		
④-34		Cover, junction terminal box	室内中継端子箱蓋	R3713052H-2		A2P1-1/2H	124x270	1		
④-35		Set plate, junction terminal box cover	端子箱蓋止メ板	R3713235D		A2P1-1/2H	15x20x20	4		
④-36		Terminal strip, junction terminal box	室内中継端子	R3713825A-7	KBT-30		15P 600V 30A	1		
④-37		Power gland	電線グラント		JISF8801-35a		(室内中継端子箱用)	2		
④-38		Clamp	配線クランプ金具	R4713398-1		TY-35M		10		
④-39		Clamp	〃	R4713398-2		TY-25M		50		
④-40		Clamp	〃	R4713398-3		TY-23M		50		
④-41		Set bolt, junction terminal box	クーリング(下)と室内中継端子箱取付ボルト	R329781D	Hexagon head 六角頭	SUS304	M6x20	2		
④-42		Set nut, junction terminal box	ナット	R329781D	Hexagon 六角	SUS304	M6	2		

⑤ Parts related with electric parts of evaporator section
 室外ユニット電気部品とその関連部品

<https://daikin-p.ru>



NO. 符号	PARTS NO. 部品番号	PARTS NAME	部品名称	DRWG. NO. 図面番号	TYPE 形式	MATERIAL 材質	SPECIFICATION 仕様	QTY/UNIT 1台当所要数	REMARK 備考
⑤-1	402211	Propeller fan, air cooled condenser	凝縮器ファン	AS15127B-5			φ250 shaft dia. φ15.5 シャフト径	2	
⑤-2	657510	Fan motor, air cooled condenser	ファン電動機	AS15127B-1	1 重定格		1φ 200V 200W	2	
⑤-3		Set bolt, fan motor	電動機と電動機台 取付ボルト	R329783F	六角頭	SUS304	M8x25	8	
⑤-4		Set nut, fan motor	ナット	R329783F	六角	SUS304	M8	8	
⑤-5		Toothed lock washer	歯付座金	R329783F		SUS304	M8	8	
⑤-6		Insulation packing, fan motor	絶縁パッキン	R3713220B-3-ha				2	
⑤-7		Rubber bush, fan motor	ファン電動機 電線ゴムブッシュ	R3713279E-7		Neoprene rubber ネオプレンゴム	φ26xφ12x10	2	
⑤-8	283000	Control box	機能部品箱	R2713088G			150x364x86	1	
⑤-9		Cover, control box	全上用蓋	R2713088G				1	
⑤-10		Set screw, cover	蓋止メビス	R2713088G		SUS304		6	
⑤-11	281334	Pressure switch	圧力開閉器	R2713088G	SNS-C106Q			1	
⑤-12	281331	Dual pressure switch	高低圧圧力開閉器	R2713088G	DNS-D306Q			1	
⑤-13	282336	Oil pressure switch	油圧保護圧力開閉器	R2713088G	ONS-C106Q			1	
⑤-14		Set bolt, control box	機能部品箱と取付ステー 取付ボルト	R329783F	六角頭	SUS304	M6x20	2	
⑤-15		Set nut, control box	ナット	R329783F	六角	SUS304	M6	2	
⑤-16		Toothed lock washer	歯付座金	R329783F		SUS304	M6	2	
⑤-17		Set bolt, control box	機能部品箱と室外フレ ム取付ボルト	R329783F	六角頭	SUS304	M6x20	4	
⑤-18		Set nut, control box	ナット	R329783F	六角	SUS304	M6	4	
⑤-19		Toothed lock washer	歯付座金	R329783F		SUS304	M6	4	
⑤-20	642401	Air switch	除霜開始エヤースイッチ	R342443A	BEC No.19-R70-1			1	
⑤-21		Set bolt, air switch	エヤースイッチと取付板 取付ボルト	R329783F	JISB0208-0-32UNF	SUS304		2	

④ Parts related with electric parts of evaporator section

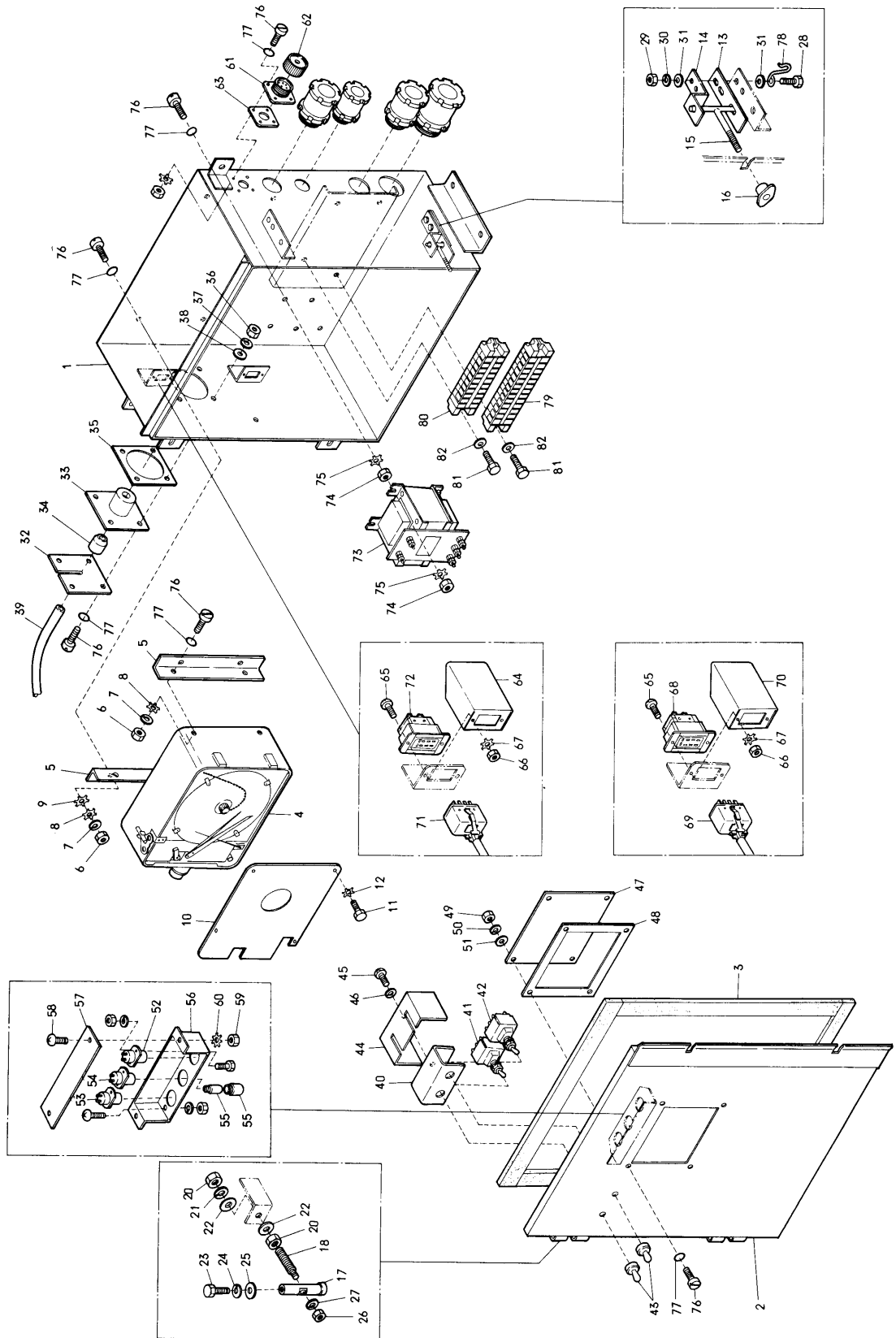
室外ユニット副機部とその関連部品

NO. 符号	PARTS NO. 部品番号	PARTS NAME	部品名称	DRWG. NO. 図面番号	TYPE 形式	MATERIAL 材質	SPECIFICATION 仕様	QTY./UNIT 1台当所要数		REMARK 備考
								L	K	
⑤-22		Toothed lock washer	歯付座金	R329783F		SUS304	M5	2		
⑤-23	296681	Solenoid valve	冷媒用電磁弁	R442442A-1	B2S4		AC24V 50/60Hz Size 1/4"	1		
⑤-24		Set plate, solenoid valve	電磁弁取付板	R4713060B-1		A2P-1/2H	50x78x3.5	1		
⑤-25		Set bolt, solenoid valve	電磁弁と取付板取付ボルト	R329783F	JISB0206 8-32UNC	SUS304		2		
⑤-26		Toothed lock washer	歯付座金	R329783F		SUS304	M4	2		
⑤-27		Set bolt, solenoid valve flange	電磁弁フランジとキットフランジ取付ボルト	R329783F	Hexagon head 六角頭	SUS304	M8x50	2		
⑤-28		Set nut, solenoid valve flange	ナット	R329783F	Hexagon 六角	SUS304	M8	2		
⑤-29		Spring lock washer	バネ座金	R329783F		SUS304	M8	2		
⑤-30		Junction terminal strip, outdoor	室外中継端子	R3713825A-6	KBT-30		10P 600V 30A	1		
⑤-31		Junction terminal box	中継端子箱本体	R3713581A		A2P1-1/2H	105x90x314	1		
⑤-32		Cover, junction terminal box	蓋	R3713363A		A2P1-1/2H	310x125x22	1		
⑤-33		Packing, junction terminal box	パッキン	R4713352A		Neoprene sponge rubber ネオプレンスポンジゴム	302x117x18	1		
⑤-34		Set plate, junction terminal box	取付板	R4713351C		A2P1-1/2H	22x275x340	1		
⑤-35		Set bolt, junction terminal box	中継端子箱蓋取付ボルト	R329783F	Hexagon head 六角頭	SUS340	M4x14	1		
⑤-36		Set nut, junction terminal box	ナット	R329783F	Hexagon 六角	SUS304	M4	1		
⑤-37		Toothed lock washer	歯付座金	R329783F		SUS304	M4	1		
⑤-38		Set bolt, junction terminal strip set plate	中継端子取付板と室外フレーム取付ボルト	R329783F	Hexagon head 六角頭	SUS304	M6x20	2		
⑤-39		Set nut, junction terminal strip set plate	ナット	R329783F	Hexagon 六角	SUS304	M6	2		
⑤-40		Toothed lock washer	歯付座金	R329783F		SUS304	M6	2		
⑤-41		Set bolt, junction terminal box	中継端子箱と取付板取付ボルト	R329783F	Hexagon head 六角頭	SUS304	M6x20	4		
⑤-42		Set nut, junction terminal box	ナット	R329783F	Hexagon 六角	SUS304	M6	4		

NO. 符号	PARTS NO. 部品番号	PARTS NAME	部品名称	DRWG. NO. 図面番号	TYPE 形式	MATERIAL 材質	SPECIFICATION 仕様	QTY/UNIT 1台当所要数		REMARK 備考
								L	KS502-M	
⑤-43		Toothed lock washer	歯付座金	R329783F		SUS304	M6	4		
⑤-44		Set bolt, junction terminal strip set plate	中継端子取付板と基板取付ボルト	R329783F	Hexagon head 六角頭	SUS304	M6x15	2		
⑤-45		Set nut, junction terminal strip set plate	ナット	R329783F	Hexagon 六角	SUS304	M6	4		
⑤-46		Plain washer	木材用平座金丸	R329783F	For wood 木材用	SUS304	M6	2		
⑤-47		Spring lock washer	バネ座金	R329783F		SUS304	M6	2		
⑤-48		Earth wire	中継端子箱用アース線	R4713275B			φ=500	1		
⑤-49		Water proof bolt, earth wire	アース端子用防水ネジ	R4713080B-1		SUS304		1		
⑤-50		"O" ring, water proof bolt	アース端子防水ネジOリング	R4713080B-2	JISB2401	Silicon rubber シリコンゴム		1		
⑤-51		Set nut, water proof bolt	取付ナット	R429782D		SUS304	M5	2		
⑤-52		Toothed lock washer	歯付座金	R429782D		SUS304	M5	3		
⑤-53		Cable gland, (solenoid valve)	電線グランド (電磁弁)		JISF8801		15b	3		
⑤-54		Cable gland, (electric box~ junction terminal strip)	" (電気ボックス→中継端子)		JISF8801		30b	2		
⑤-55		Cable gland, (control box~ junction terminal strip)	" (機能部品箱→)		JISF8801		25b	1		
⑤-56		Cable gland, (fan motor~ junction terminal strip)	" (ファンモーター→)		JISF8801		15c	2		
⑤-57		Cable gland, (air switch~ junction terminal strip)	" (エアスイッチ→)		JISF8801		15a	1		
⑤-58		Cable gland, (power cable~ junction terminal strip)	" (電源ケーブル→)		JISF8801		25b	1		
⑤-59		Cable gland, (electric box~ junction terminal strip)	" (電気ボックス→圧縮機)		JISF8801		20c	1		
⑤-60		Power plug	電源接続金具	R4713356A	P-W4602B-A		φ=210	1		
⑤-61		Set screw, fan motor power clamp	ケーシングフレームとファンモーター電源クランプ取付④ナットペンク	R329783F	Tapping screw	SUS304	M5x12	2		
⑤-62		Set nut, power receptacle	室外ケーシングと電源レセップ取付ナット	R329783F		SUS304	M8	4		
⑤-63		Spring lock washer	バネ座金	R329783F		SUS304	M8	4		

⑥ Parts in the control box (parts 1)
 電気部品箱内部品 (その1)

<https://daikin-p.ru>



NO. 符号	PARTS NO. 部品番号	PARTS NAME	部品名称	DRWG. NO. 図面番号	TYPE 形式	MATERIAL 材質	SPECIFICATION 仕様	QTY/UNIT 1台当所要数 LKS502-M	REMARK 備考
⑥-2		Cover, control box	電気部品箱蓋	R3713566C-1		A2P1-1/2H	545x498	1	
⑥-3		Packing, control box cover	電気部品箱蓋パッキン	R4713300B		Neoprene sponge rubber ネオプレンスポンジゴム	t8x536x463	1	
⑥-4	690500	Recording thermostat	温度指示記録計	R442437A-1	RDWCS55 31 days type		-25~+25°C AC24V	1	
⑥-5		Fitting base, recording thermostat	記録計取付台	R4713579		A2P1-1/2H		2	
⑥-6		Set bolt, recording thermostat	記録計取付板と電気部品箱本体取付防水ボルト用ナット	R429782D	Hexagon 六角	SUS304	M5	4	
⑥-7		Spring lock washer	バネ座金	R429782D		SUS304	M5	4	
⑥-8		Toothed lock washer	歯付座金	R429782D		SUS304	M5	4	
⑥-9		Toothed lock washer	記録計と記録計取付板用歯付座金	R429782D		SUS304	M6	4	
⑥-10		Protect cover, recording thermostat	記録計保護カバー	R3713409B		A2P1-1/2H	212x257x10.8	1	
⑥-11		Set bolt, protect cover	記録計保護カバー用六角ボルト	R429782D	JISB02060 No.6-32UNC	SUS304		1	
⑥-12		Toothed lock washer	歯付座金	R429782D		SUS304	M4	4	
⑥-13		Stay, hinge	電気部品箱蝶番ステー	R4713227A		A2P1-1/2H	24x100x3.5	2	
⑥-14		Hinge, control box	電気部品箱蝶番	R4713228B		A2P1-1/2H	24x25x90	2	
⑥-15		Set bolt, hinge	蝶番用ボルト	R4713051E-1		SUS304	φ10	2	
⑥-16		Set nut, hinge	ナット	R4713051E-2		SUS304	Oval shape	2	
⑥-17		Steel rod, hinge	蝶番用丸棒	R4713976A-1		SUS304	φ18	2	
⑥-18		Set bolt, hinge steel rod	蝶番丸棒用ボルト	R4713976A-2		SUS304	φ12	2	
⑥-19		Washer, hinge	蝶番用座金	R4713347		A2B2.F	φ25	2	
⑥-20		Set nut, control box cover	電気部品箱蓋と蝶番取付ナット	R429782D	Hexagon 六角	SUS304	M12	4	
⑥-21		Spring lock washer	バネ座金	R429782D		SUS304	M12	2	

⑥ Parts in the control box (parts 1)

機壳部品箱内部品 (その1)

<https://daikin-p.ru>

NO. 符号	PARTS NO. 部品番号	PARTS NAME	部品名称	DRWG. NO. 図面番号	TYPE 形式	MATERIAL 材質	SPECIFICATION 仕様	QTY/JUNIT 1台当所要数		REMARK 備考
								LKS502-M		
⑥-22		Plain washer	平座金	R429782D		SUS304	M12	4		
⑥-23		Set bolt, hinge	継番と継番用丸棒 取付ボルト	R429782D	Hexagon head 六角頭	SUS304	M8x12	2		
⑥-24		Spring lock washer	バネ座金	R429782D		SUS304	M8	2		
⑥-25		Plain washer	平座金	R429782D		SUS304	M8	2		
⑥-26		Set nut, hinge steel rod	継番用丸棒と丸棒ボルト 用ナット	R429782D	Hexagon 六角	SUS304	M6	2		
⑥-27		Spring lock washer	バネ座金	R429782D		SUS304	M6	2		
⑥-28		Set bolt, hinge	継番と止メ金具 取付ボルト	R429782D	Hexagon head 六角頭	SUS304	M6x20	4		
⑥-29		Set nut, hinge	ナット	R429782D	Hexagon 六角	SUS304	M6	4		
⑥-30		Spring lock washer	バネ座金	R429782D		SUS304	M6	4		
⑥-31		Plain washer	平座金	R429782D		SUS304	M6	8		
⑥-32		Capillary guide plate	キャピラリー案内板	R4713191E-1		A2P1-1/2H	t3.5x90x90	1		
⑥-33		Through set plate, recording thermostat	記録計貫通金具	R4713191E-2		A2P1-1/2H	t3.5x90x90	1		
⑥-34		Pack ing, capillary	キャピラリー部パッキン	R4713190C-1		Neoprene rubber ネオプレンゴム	φ18xφ4x23.5	1		
⑥-35		Pack ing, recording thermostat	記録計貫通部パッキン	R4713190C-2		Neoprene rubber ネオプレンゴム	t2x90x90	1		
⑥-36		Set nut, capillary	キャピラリー貫通部と電 気部品箱体取付防水ボルト 用ナット	R429782D	Hexagon 六角	SUS304	M5	4		
⑥-37		Spring lock washer	バネ座金	R429782D		SUS304	M5	4		
⑥-38		Plain washer	平座金	R429782D		SUS304	M5	4		
⑥-39		Protect tube, recording thermostat	記録計保護チューブ	R4713314		Neoprene rubber ネオプレンゴム	φ15x700	1		
⑥-40		Set base snap switch cover	スナップスイッチカバー取付台	R4713408C		A5052P-H24	40x40x80	1		
⑥-41	631701	Snap switch, operation	運転用スナップスイッチ	R442411	S302			1		
⑥-42	631702	Snap switch, defrost	除霜用 //	R442412	S302			1		

NO. 符号	PARTS NO. 部品番号	PARTS NAME	部品名称	DRWG. NO. 図面番号	TYPE 形式	MATERIAL 材質	SPECIFICATION 仕様	QTY/UNIT 1台当所要数	REMARK 備考
⑥-43	632210	Cap. snap snap switch	スナップスイッチ用 防水キャップ	R442410			φ18x22.5	2	
⑥-44		Cover, snap switch	スナップスイッチカバー	R3713411A			A2P1-1/2H	1	
⑥-45		Set screw, snap switch cover	スイッチカバーと取付台 取付Ⓞナベ小ネジ	R429782D	Cross recessed head machine screw	SUS304	M5x12	1	
⑥-46		Spring lock washer	バネ座金	R429782D		SUS304	M5	1	
⑥-47		Access window, recording chart	点検窓	R4713047A		Polycarbonate ポリカーボネイト		1	
⑥-48		Packing, access window	点検窓用パッキン	R4713846-1		Neoprene rubber ネオプレンゴム		1	
⑥-49		Set nut, access window	電氣部品箱と点検窓 取付防水ネジ用ナット	R429782A	Hexagon 六角	SUS304	M5	4	
⑥-50		Spring lock washer	バネ座金	R429782A		SUS304	M5	4	
⑥-51		Plain washer	平座金	R429782A		SUS304	M5	4	
⑥-52	675108 A	Pilot lamp, operation	運転表示灯	R442417-1	KG30A		Green AC30V E12 receptacle attached	1	
⑥-53	675109 A	Pilot lamp, operation	適温 "	R442417-3	KG30A		Orange AC30V E12 receptacle attached	1	
⑥-54	675107 A	Pilot lamp, defrost	除霜 "	R442417-2	KG30A		Red AC30V E12 receptacle attached	1	
⑥-55	673007 A	Pilot lamp	電球	R442416	T20		50L 30V 3W	3	
⑥-56		Set cover, pilot lamp	ランプ取付カバー	R4713374A			205x55x48	1	
⑥-57		Protect cover, pilot lamp	ランプ保護カバー	R4713375B-1			205x44	1	
⑥-58		Set screw, pilot lamp protect cover	表示灯保護カバー 取付Ⓞナベ小ネジ	R429782D	Cross recessed head Machine screw	SUS304	M4x16	4	
⑥-59		Set nut, pilot lamp protect cover	ナット	R429782D	Hexagon 六角	SUS304	M4	4	
⑥-60		Toothed lock washer	歯付座金	R429782D		SUS304	M4	4	
⑥-61	664514	Cannon receptacle, pilot lamp	表示灯用キャノンケット	AS17068	MS3102R14S-2S			1	
⑥-62	664525	Cap, cannon receptacle	" キャップ	AS17068	MS25043-14C			1	
⑥-63		Packing, cannon plug	キャノンプラグ用パッキン	R4713224A-1		Neoprene rubber ネオプレンゴム	t2x30x30	1	

⑥ Parts in the control box (parts 1)

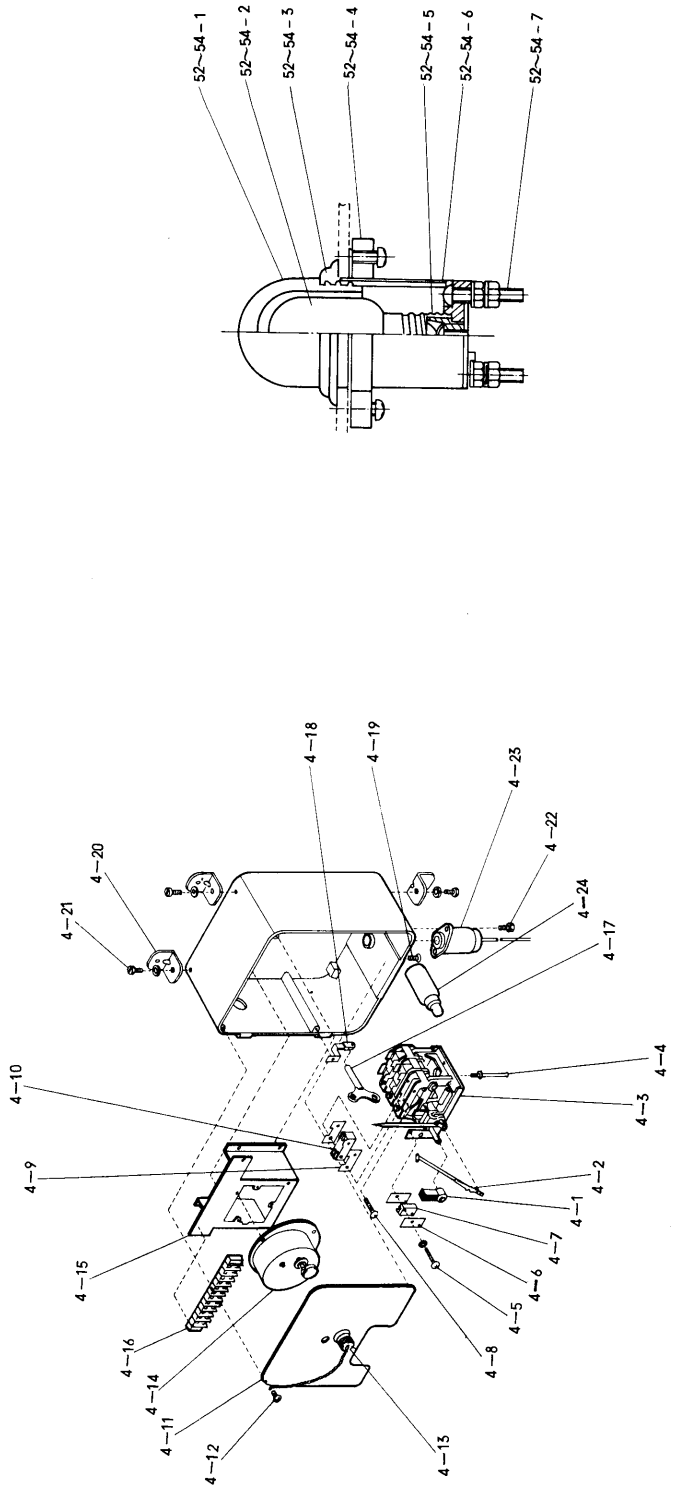
制御部品箱内部品 (その1)

<https://daikin-p.ru>

NO. 符号	PARTS NO. 部品番号	PARTS NAME	部品名称	DRWG. NO. 図面番号	TYPE 形式	MATERIAL 材質	SPECIFICATION 仕様	QTY./UNIT 1台当所要数		REMARK 備考
									LKS502-M	
⑥-64		Cover, connector	コネクタ-保護カバー	R4713974		A2P1-1/2H	35x65x96	1		
⑥-65		Set screw, connector set plate	コネクタとコネクタ-取付板取付Ⓞナベ小ネジ	R429782D		SUS304	M3x10	4		
⑥-66		Set nut, connector plate	ナット	R429782D	Hexagon 六角	SUS304	M3	4		
⑥-67		Toothed lock washer	歯付座金	R429782D		SUS304	M3	8		
⑥-68		Connector outlet, recording thermostat	温度記録計用コネクタ-コンセント	R442419	CN.6		AC30V 10A	1		
⑥-69		Connector plug, recording thermostat	プラグ	R442420	CN.6		AC30V 10A	1		
⑥-70		Protect cover, connector	記録計コネクタ-保護カバー	R4713407			35x55x96	1		
⑥-71	664309	Plug, connector outlet	電気部品箱蓋用コネクタ-角型コンセントプラグ	R442453		A2P1-1/2H	8P	1	} 1 Set	
⑥-72		Receptacle	レセプタクル	R442454			8P	1		
⑥-73	680010	Transformer	変圧器	R342326A-1			200V/24V 1φ 65VA	1		
⑥-74		Set nut, transformer	操作トランスと電気部品箱体取付防水ボルト用ナット	R429782D	Hexagon 六角		M5	8		
⑥-75		Toothed lock washer	歯付座金	R429782D			M5	8		
⑥-76		Water proof bolt	防水タイブネジ	R4713080B-1		SUS304		36		
⑥-77		"O" ring, water proof bolt	全上用Oリング	R4713080B-2	JISB2401	Silicon rubber シリコンゴム		36		
⑥-78		Clip	電源コードタルミ止メクリップ	R4712882		SUS304	φ5.0	2		
⑥-79	661708	Terminal strip (1), control circuit	中継端子(1)	R3713825A-8	KBT30		13P 600V 30A	1		
⑥-80	661707	Terminal strip (2), control circuit	" (2)	R3713825A-9	KBT30		10P 600V 30A	1		
⑥-81		Set bolt, terminal strip	端子盤取付ボルト	R429782D	Hexagon head 六角頭	SUS304	M5x25	4		
⑥-82		Plain washer, terminal strip	" 平座金	R429782D		SUS304	M5	4		

⑥ Parts in the control box (parts 1-1)
 電気部品箱内部品 (その1)

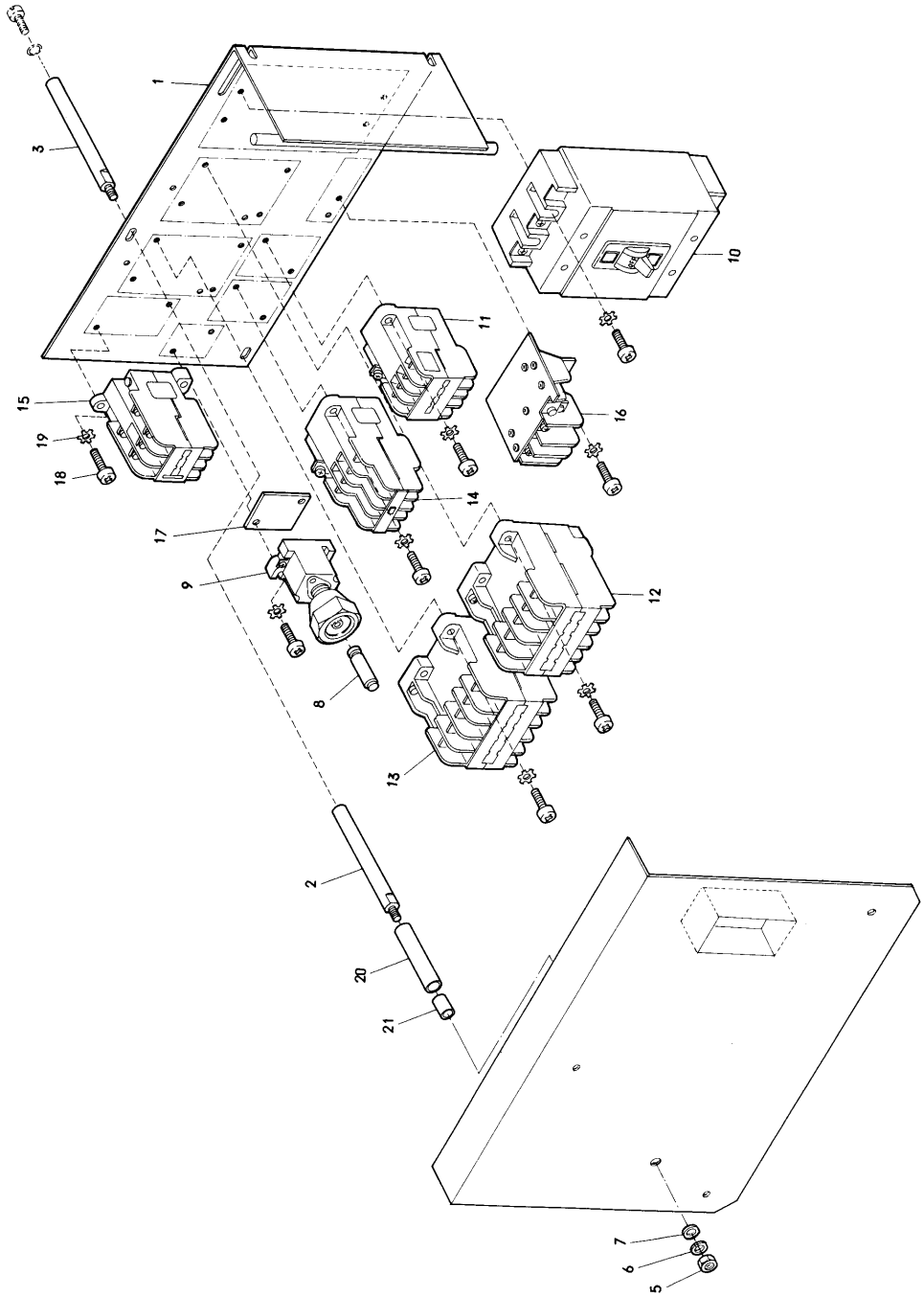
<https://daikin-p.ru>



NO. 符号	PARTS NO. 部品番号	PARTS NAME	部品名称	DRWG. NO. 図面番号	TYPE 形式	MATERIAL 材質	SPECIFICATION 仕様	QTY/UNIT 1台当所要数		REMARK 備考
								L	K502-M	
⑥-4	690500	Recording thermostat	温度指示記録計	R442437A	RDWCSSSS 31 day type		-25~+25°C AC 24V			
⑥-4-1		Setting knob	セッティングノブ	R442437B-1	RDW-30		(Set screw 8-32x3/16") 取付ビス	1		
⑥-4-2		Pen ass'y	ペン組立品	R442437B-1	RS-S10		(Set screw 2-56x1/8") 取付ビス	1		
⑥-4-3		Mechanism ass'y	メカニズム組立品	R442437B-1	RDWC-J592A			1		
⑥-4-4		Push rod	プッシュロッド	R442437B-1	RDW-S11		(Set screw 24-36x3/16") 取付ビス	1		
⑥-4-5		Set screw, manual switch	マニュアルスイッチ 取付ビス	R442437B-1			4-40x3/4"	2		
⑥-4-6		Insulation, manual switch	マニュアルスイッチ 絶縁物	R442437B-1	DW-58			1		
⑥-4-7		Manual switch	マニュアルスイッチ	R442437B-1	No.57			1		
⑥-4-8		Set screw, manual switch	マニュアルスイッチ 取付ビス				6-32x15/16"	4		
⑥-4-9		Insulation, control switch	コントロールスイッチ 絶縁物		MA-35			4		
⑥-4-10		Control switch	コントロールスイッチ	R442437B-1	No.79			2		
⑥-4-11		Retaining plate	押エ板	R442437B-1	RDW-17			1		
⑥-4-12		Set screw, retaining plate	全上用取付ビス	R442437B-1			6-32x5/16"	4		
⑥-4-13		Nut and chain, recording chart setting	記録用紙押工 ナットチェーン1式	R442437B-1	RDW-S12			1		
⑥-4-14		Clock, recording chart drive	記録用紙 回転用時計	R442437B-1	RDW-65		31 day type 日巻	1		
⑥-4-15		Set base, recording chart drive	全上用取付台	R442437B-1	RDW31			1		
⑥-4-16		Terminal strip	端子盤	R442437B-1	14051502			1		
⑥-4-17		Clock winding key	時計ゼンマイ 巻上金具	R442437B-1	9-359			1		
⑥-4-18		Set base, key mounting clip	全上用取付台	R442437B-1	RFS-S4A			1		
⑥-4-19		Set screw, mechanism ass'y	メカニズム組立品 取付ビス	R442437B-1			8-32x5/8"	1		
⑥-4-20		Mounting clip	本体取付板	R442437B-1	DW-43			4		

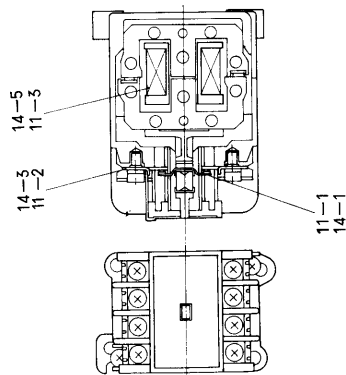
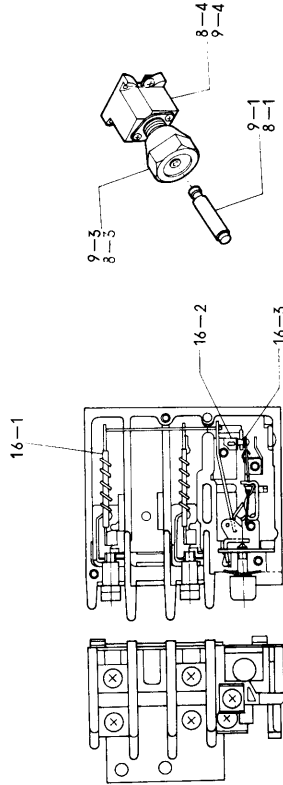
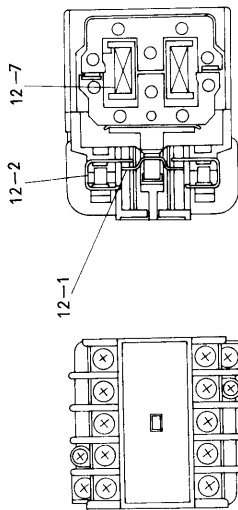
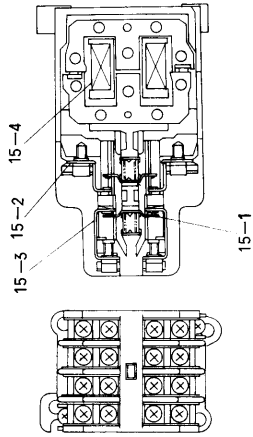
⑦ Parts in the control box (parts 2)
電気部品箱内部品 (その2)

<https://daikin-p.ru>



NO. 符号	PARTS NO. 部品番号	PARTS NAME	部品名称	DRWG. NO. 図面番号	TYPE 形式	MATERIAL 材質	SPECIFICATION 仕様	QTY/UNIT 1台当所要数		REMARK 備考
								L	K502-M	
⑦-1		Set plate control devices	機器取付板	R3713295H		SNS-1	225x98x340	1		
⑦-2		Set bolt, control devices	機器取付ボルト	R4713222F-2		SS41B	M5 screw φ12x116	3		
⑦-3		Set bolt, control devices	〃	R4713222F-4		SS41B	M5 screw φ12x119	3		
⑦-4		Parts protect cover	機器保護カバー	R4713860C		Vinyl 耐熱塩ビ	244x356x50	1		
⑦-5		Set nut, control devices	機器保護カバーと 取付ボルト用ナット	R429782D	Hexagon 六角	SUS304	M5	3		
⑦-6		Spring lock washer	バネ座金	R429782D		SUS304	M5	3		
⑦-7		Toothed lock washer	歯付座金	R429882D		SUS304	M5	3		
⑦-8	670203	Fuse element	ヒューズエレメント	R442415	N10		10A	1		
⑦-9	670204	Fuse holder	ヒューズホルダー	R442407A	FN10		10A	1		
⑦-10	622703	Air circuit breaker	ノーヒューズブレーカー	R442418A-1			3P 500V 50AF/24A	1		
⑦-11	617029	Magnetic switch, fan motor	電磁開閉器 (室内ファン用)	R342404A	PAK7B-IEP2		4a 24V	1		
⑦-12	617302	Magnetic switch, heater	〃 (電気ヒーター用)	R342405A	PAK18B-141P2		4a 24V	1		
⑦-13	617302	Magnetic switch, compressor	〃 (圧縮機用)	R342405A	PAK18B-141P2		4a 24V	1		
⑦-14	617026	Magnetic relay	電磁継電器	R342403A	PAK7B-144		4a 4b 24V	1		
⑦-15	617028	Magnetic relay	〃	R342402A	PAK4B-122		2a 2b 24V	1		
⑦-16	612202	Over-current relay	過電流継電器	R342431-1	CR20-NP2S4		OC 19A	1		
⑦-17		Cushion rubber, fuse	ヒューズ用クッションゴム	R4714128		Neoprene rubber ネオプレンゴム	12.0x42x34	1		
⑦-18		Set screw, control devices set plate	機器取付板と電気部品 取付ボルト用ナット	R429782D		SUS304	M4x16	20		
⑦-19		Toothed lock washer	歯付座金	R429782D		SUS304	M4	40		
⑦-20		Bacrite	絶縁ベークライト	R4713849		Bacrite ベークライト	φ16x12.8x6.0	1		
⑦-21		Tube, bacrite	ベークライト筒 固定チューブ	R4713850		Neoprene rubber ネオプレンゴム	φ15x50	1		

⑦ Parts in the control box (parts 2-1)
 電気部品箱内部品 (その2-1)

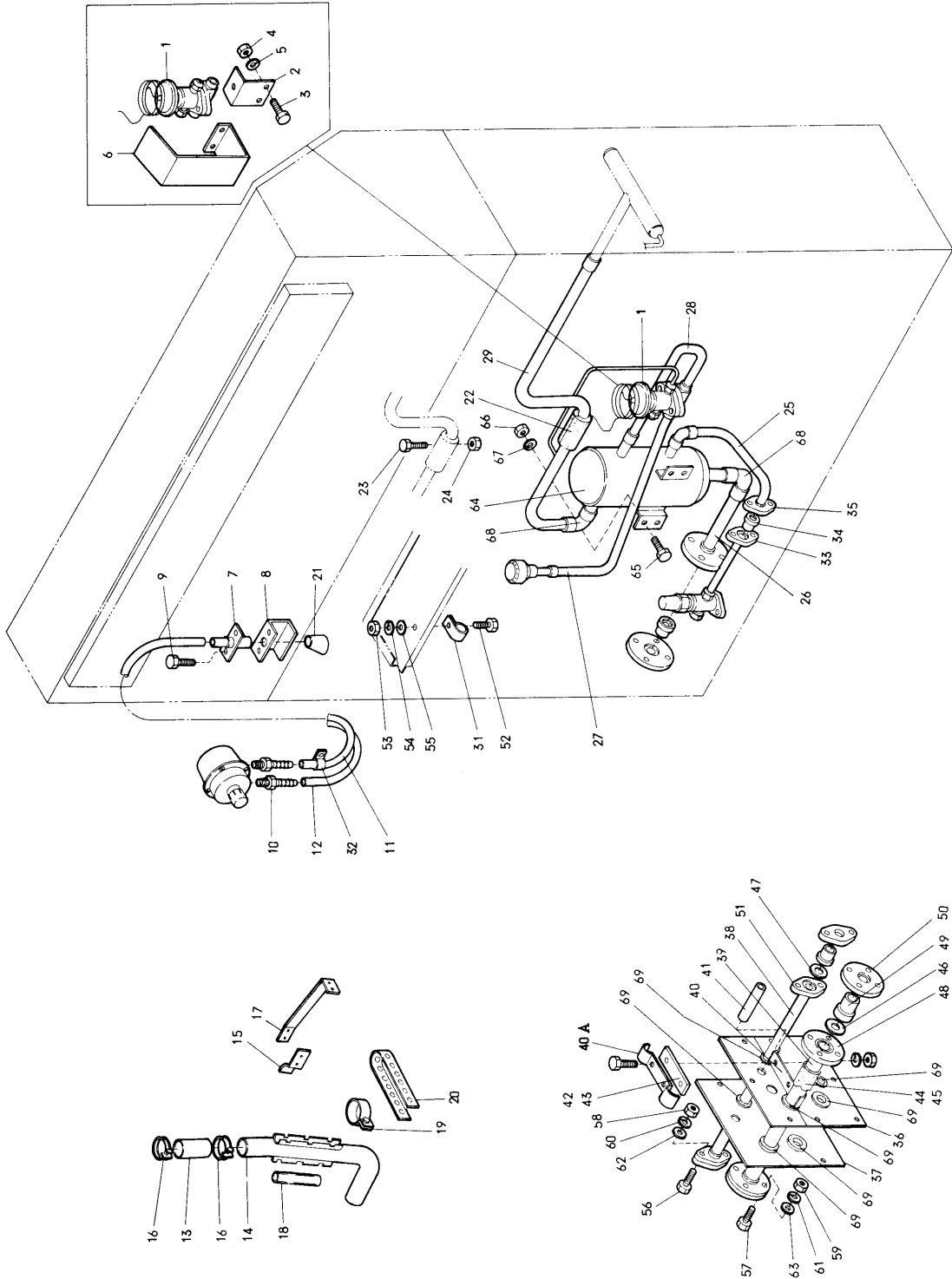


NO. 符号	PARTS NO. 部品番号	PARTS NAME	部品名称	DRWG. NO. 図面番号	TYPE 形式	MATERIAL 材質	SPECIFICATION 仕様	QTY/UNIT 1台当所要数 LK502-M	REMARK 備考
⑦-11-1		a, contact point	a 接点台 (甲)	6803-6-4		BSP3-1/4H	Silver plating 銀メッキ付	6	
⑦-11-2		b, contact point	b 接点台	64428-1		BSP2-1/4H	Silver plating 銀メッキ付	2	
⑦-11-8		Moving contactor	可動接触板 (甲)	6806-3-6		PBP2-1/2H		4	
⑦-11-4		Terminal	ターミナル	6806-3-8		BSP2-1/4H	Silver plating 銀メッキ付	2	
⑦-11-5		Coil ass'y	コイル	6671-7-14				1	
⑦-12		Magnetic switch, heater	電磁開閉器 (電気ヒーター用)	R342405A	PAK18B-141P2				
⑦-12-1		Coil ass'y	コイル	22308-2-7				1x2	
⑦-12-2		Moving contactor	可動接触板	22308-5-16		PBP2-1/2H		4x2	
⑦-12-3		a, contact point	a 接点台	6690-9-2		BSP3-1/4H	Silver plating 銀メッキ付	8x2	
⑦-12-4		Terminal	ターミナル	6690-5-5		BSP3-1/4H	Silver plating 銀メッキ付	2x2	
⑦-12-5		Auxiliary b, moving contactor	補助 b 可動接触	6690-7-1		SUS304 CP		1x2	
⑦-12-6		Auxiliary b, fixed contactor	補助 b 固定接触	6690-9-3		SUS304 WH-C		1x2	
⑦-14		Magnetic relay	電磁継電器	R342403A	PAK7B-144				
⑦-14-1		a, contact point	a 接点台 (甲)	6806-3-9				4	
⑦-14-2		a, contact point	a 接点台 (乙)	6806-3-3				8	
⑦-14-3		b, contact point	b 接点台	64428-1				8	
⑦-14-4		Moving contactor	可動接触板 (乙)	6806-3-6				8	
⑦-14-5		Terminal	ターミナル	6806-3-8				2	
⑦-14-6		Coil ass'y	コイル	6671-7-14d				1	
⑦-15		Magnetic relay	電磁継電器	R342402A	PAK4B-122				

⑧ Parts related with piping parts of evaporator section

室外ユニット配管関連部品

<https://daikin-p.ru>



NO. 符号	PARTS NO. 部品番号	PARTS NAME	部品名称	DRWG. NO. 図面番号	TYPE 形式	MATERIAL 材質	SPECIFICATION 仕様	QTY/UNIT 1台当所要数		REMARK 備考
								LKS502-M		
⑧-1	224302	Expansion valve	膨張弁	R442438A-1	TCLE100FW25-10C		Inlet 1/2", outlet 5/8" 入口 出口	1		
⑧-2		Set plate, expansion valve	膨張弁取付板	R4713839		A2P1-1/2H	55x50x28	1		
⑧-3		Set bolt, expansion valve set plate	膨張弁取付板とケーシング グ(上)取付ボルト	R329781D	Hexagon head 六角頭	SUS304	M6x20	2		
⑧-4		Set nut, expansion valve set plate	ナット	R329781D	Hexagon 六角	SUS304	M6	2		
⑧-5		Spring lock washer	バネ堅金	R329781D		SUS304	M6	2		
⑧-6		Cover, expansion valve	膨張弁カバー	R4713838		A2P1-1/2H	65x80x160	1		
⑧-7		Air-hose joint	エアーホース接手	R4713076B		6-6 nylon	φ10xφ5x55	1		
⑧-8		Protect plate, low pressure side air-hose outtake	低圧側 エアー取出口保護板	R4713077		A2P1-1/2H	□30x40x45	1		
⑧-9		Set bolt, air hose outlet protect plate	ファンガードとエアー取出口 保護板取付ボルト	R329781D	Hexagon head 六角頭	M6x20	M6x20	2		
⑧-10		Joint, air switch outlet	エアースイッチ取出口接手	R4713071C		BSBF	φ6.5x15x45φ	2		
⑧-11		Air hose, high pressure side	高圧側エアーホース	R4713074C-1		Vinyl 塩ビ		1		
⑧-12		Air hose, low pressure side	低圧側 "	R4713074C-2		Vinyl 塩ビ		1		
⑧-13		Drain connection hose	ドレン管接続ホース	R4713281		Neoprene rubber ネオプレンゴム	φ38xI.D. φ28x80 内径	2		
⑧-14		Drain pipe	ドレン管	R3713282B-1		CuT-1/2H	φ28x11.2	1		
⑧-15		Set plate, drain pipe	ドレン管取付金具	R3713282B-3		CuP-1-0		2		
⑧-16		Hose band	ホースバンド	Ne43031D-9		SWRH1	I.D.φ42	4		
⑧-17		Set stay, drain pipe	ドレン管支持ステー	R4713280A		A2P1-1/2H	40x130x190	2		
⑧-18		Vinyl tube	ビニールチューブ	R4713944			φ13xφ10x75	2		
⑧-19		Band	立締バンド				I.D.φ12	2		
⑧-20		Fitting band, piping	管止メバンド	Ne43023A		SPC	Width 10x300mm 幅	3		
⑧-21		Protect cover, high pressure side air hose	高圧側エアーホース 水滴保護カバー	R4713863		Neoprene rubber ネオプレンゴム	φ21x40	1		

⑧ Parts related with piping parts of evaporator section

室内ユニット配管関連部品

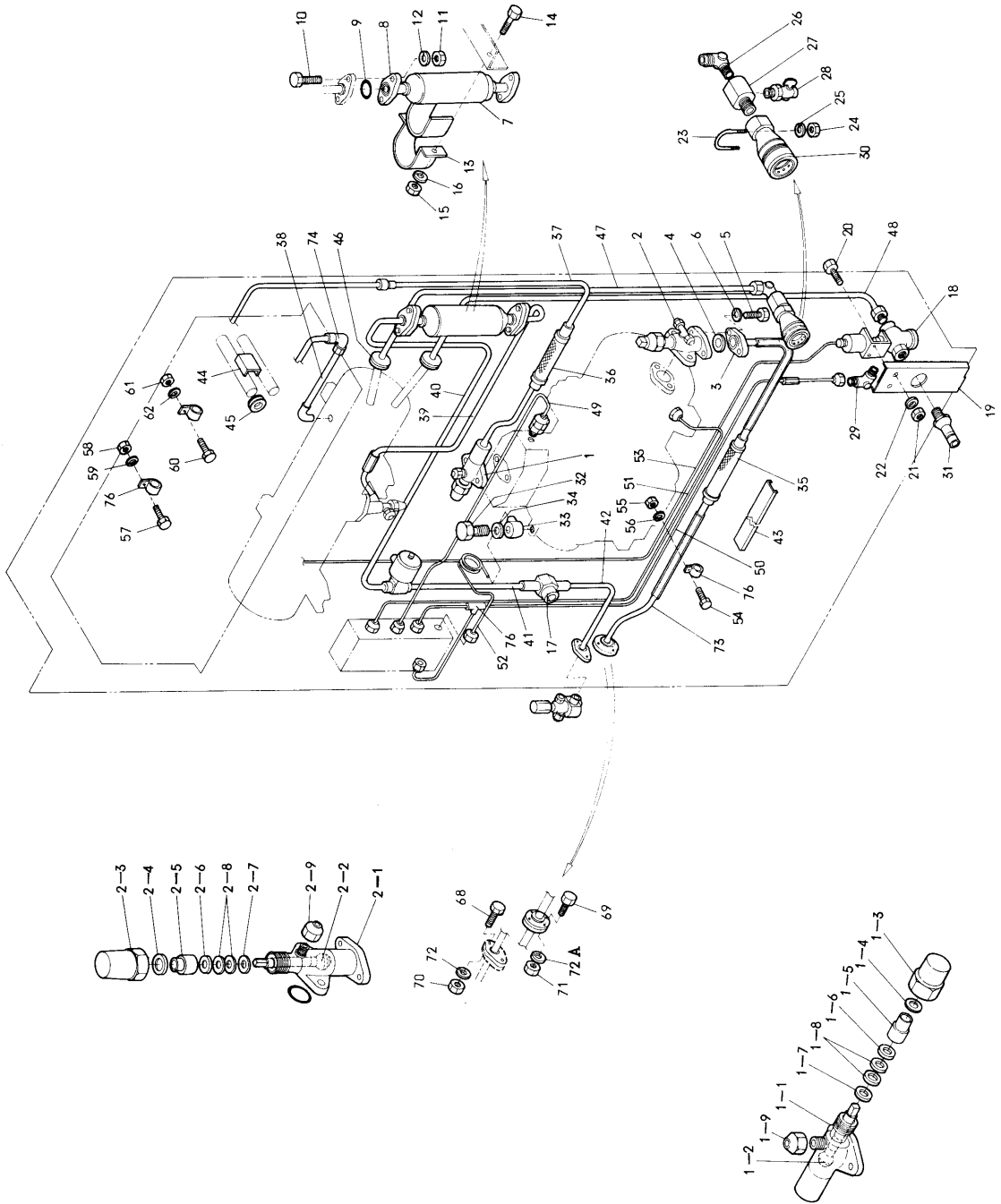
<https://daikin-p.ru>

NO. 符号	PARTS NO. 部品番号	PARTS NAME	部品名称	DRWG. NO. 図面番号	TYPE 形式	MATERIAL 材質	SPECIFICATION 仕様	QTY/UNIT 1台当所要数		REMARK 備考
									LKS502-M	
⑧-22		Heat insulation, feeler tube	感温筒防熱材	R4713948		Neoprene sponge rubber ネオプレンスポンジゴム	t10x120x180	1		
⑧-23		Set bolt, expansion valve feeler tube	膨張弁感温筒と防熱材 取付ボルト	R329781D	Hexagon head 六角頭	SUS304	M4x20	3		
⑧-24		Set nut, expansion valve feeler tube	ナット	R329781D	Hexagon 六角	SUS304	M4	3		
⑧-25		Refrigerant piping (flange~accumulator)	冷媒配管 (貫通部フランジ~熱交換器) 付アキュムレータ	R3713134C-1			For φ12.7 CuT	1		
⑧-26		Refrigerant piping, (accumulator~flange)	(熱交換器アキュムレータ~貫通部フランジ)	R3713134C-2			For φ25.4 CuT	1		
⑧-27		Refrigerant piping, (expansion valve~distributor)	膨張弁~分流器)	R3713135F-1			For φ15.9 CuT	1		
⑧-28		Refrigerant piping, (accumulator~expansion valve)	熱交換器アキュムレータ~膨張弁)	R3713135F-2			For φ12.7 CuT	1		
⑧-29		Refrigerant pipint	熱交換器アキュムレータ~入口管)	R4713972B			For φ25.4 CuT	1		
⑧-30		Clamp	1/4 配管クランプ金具	R4713112A-1		BSBM	30x25x16	7		
⑧-30		Clamp	〃	R4713112A-2		BSBM	30x25x16	7		
⑧-31		Clamp	上部ドレンパン前液管 固定用クランプ金具(I)	R4713226		A2P1-1/2H		1		
⑧-32		Clamp (air hose)	高圧側エヤーホース クランプ金具	R4713903		A2P1-1/2H	18x30.5x44	1		
⑧-38		Universal flange	貫通部液管 自在フランジ(凹)	R4713073A-1		BSBF	44x75x29	2		
⑧-34		Spacer	間座	R4713073A-2		BSBF	φ30x30	2		
⑧-35		Universal flange	自在フランジ(凸)	R4713073A-3		BSBF	44x75x20	2		
⑧-36		Plate, indoor side	室内 貫通プレート	R3713344A-1		A2P1-1/2H	190x210x2.5	1		
⑧-37		Plate, outdoor side	室外側貫通プレート	R3713344A-2		A2P1-1/2H	190x210x2.5	1		
⑧-38		Piping	貫通部連絡管	R4713124G-3		DCuT1-1/2H	φ12.7 CuT	1		
⑧-39		Piping	〃	R4713124G-4		DCuT1-1/2H	φ25.4 CuT	2		
⑧-40 A		Set plate, piping	貫通部配管支持板	R4713127C-1		A2P1-1/2H	35x105	2		
⑧-40		Set plate, piping	〃	R4713127C-2		A2P1-1/2H	35x105	2		

NO. 符号	PARTS NO. 部品番号	PARTS NAME	部品名称	DRAWG. NO. 図面番号	TYPE 形式	MATERIAL 材質	SPECIFICATION 仕様	QTY/UNIT 1台当所要数		REMARK 備考
								LKSS02-M		
⑧-41		Protect tube, air hose	エアーホース保護チューブ	R4713125A-2		6-6 nylon	φ14xφ12x120	2		
⑧-42		Cushion rubber, support plate	貫通部支持板緩衝ゴム	R4713126A-1		Neoprene sponge rubber ネオプレンスポンジゴム	t2.0x35x40	2		
⑧-43		Cushion rubber, support plate	〃	R4713126A-2		Neoprene sponge rubber ネオプレンスポンジゴム	t2.0x35x80	2		
⑧-44		Sponge rubber, suction pipe heat insulation	吸入管防熱スポンジゴム	R4713276A-1		Neoprene sponge rubber ネオプレンスポンジゴム	φ26xφ55x100	1		
⑧-45		Sponge rubber, suction pipe heat insulation	〃	R4713276A-2		Neoprene sponge rubber ネオプレンスポンジゴム	φ26xφ55x1500	1		
⑧-46		Packing, flange	貫通部フランジ用パッキン	Ni40053F-8			t0.8xφ45xφ33	4		
⑧-47		Packing, flange	〃	Ni40053F-4			t0.8xφ30xφ18	4		
⑧-48		Universal flange	貫通液管自在フランジ	R3713831-1		BSBF	φ80x32	2		
⑧-49		Universal flange	〃	R3713831-2		BSBF	φ45x30	2		
⑧-50		Universal flange	〃	R3713831-3		BSBF	φ80x20	2		
⑧-51		Flange	合フランジ	R4713832		BSBF	36x80x36	1		
⑧-52		Set bolt, upper drain pan	上部ドレンパンと液管止 金具取付ボルト	R329781D	Hexagon head 六角頭		M4x10	2		
⑧-53		Set nut, upper drain pan	ナット	R329781D	Hexagon 六角	SUS304	M4	2		
⑧-54		Spring lock washer	バネ座金	R329781D		SUS304	M4	2		
⑧-55		Plain washer	平座金	R329781D		SUS304	M4	2		
⑧-56		Set bolt, connection flange	室内ユニット接続フラン ジ用ボルト	R329781D	Hexagon head 六角頭	SUS304	M8x55	2		
⑧-57		Set bolt, connection flange	〃	R329781D	Hexagon head 六角頭	SUS304	M10x60	4		
⑧-58		Set nut, connection flange	ナット	R329781D	Hexagon 六角	SUS304	M8	2		
⑧-59		Set nut, connection flange	〃	R329781D	Hexagon 六角	SUS304	M10	4		
⑧-60		Spring lock washer, connection flange	バネ座金	R329781D		SUS304	M8	2		
⑧-61		Spring lock washer, connection flange	〃	R329781D		SUS304	M10	4		

④ Parts related with electric parts of condenser section
 室外ユニット配管関連部品

<https://daikin-p.ru>



NO. 符号	PARTS NO. 部品番号	PARTS NAME	部品名称	DRWG. NO. 図面番号	TYPE 形式	MATERIAL 材質	SPECIFICATION 仕様	QTY/UNIT 1台当所要数		REMARK 備考
								L	KS502-M	
⑨-1	270313	Stop valve, discharge side	吐出側閉鎖弁	Z62140D	VSH10VAP-5S			1		
⑨-1-1		Body, stop valve	吐出側閉鎖弁 弁体	R336449E		BSBF		1		
⑨-1-2		Spindle, stop valve	弁棒	R436294E		SUS420J1	φ13.5x65	1		
⑨-1-3		Valve cap, stop valve	弁蓋	R436569		BSBF		1		
⑨-1-4		Packing, stop valve	弁蓋パッキン	R436527B		DCuP10	t1.0xφ18.5xφ15	1		
⑨-1-5		Retainer packing, stop valve	パッキン押エ	R436358G		BSBF	M14x13	1		
⑨-1-6		Washer, gland packing (upper)	パッキン上座金	R436402C		BSBF	t1.6xφ12.1xφ8.4	1		
⑨-1-7		Washer, gland packing (lower)	パッキン下座金	R436563		BSBF	t2.4xφ12.3xφ8.0	1		
⑨-1-8		Gland packing	パッキン	R436562		NOK-A654	t3.3xφ12.3xφ8.1	2		
⑨-1-9		Flare nut, stop valve	フレアーナット	N143011-1	FNS-2	BSBF	For φ6.4 CuT	1		
⑨-2	270504B	Stop valve, suction side	吸入側閉鎖弁	Z62128F	VSH22XAP			1		
⑨-2-1		Body, stop valve	吸入側閉鎖弁 弁体	R336274J		BSBF		1		
⑨-2-2		Spindle, stop valve	弁棒	R436276C		SUS420J1	φ25x98	1		
⑨-2-3		Valve cap, stop valve	弁蓋	R436459B		A2F2	40x54	1		
⑨-2-4		Packing, stop valve	弁蓋パッキン	R436457A		Polyfron ポリフロン	t1.0xφ26xφ22	1		
⑨-2-5		Retainer packing, stop valve	パッキン押エ	R436353F		SS41B	M22x15.5	1		
⑨-2-6		Washer, gland packing (upper)	パッキン上座金	R436400		BSBM	t2.5xφ19.6xφ12.4	1		
⑨-2-7		Washer, gland packing (lower)	パッキン下座金	R436401		BSBM	t1.7xφ19.8xφ12.0	1		
⑨-2-8		Gland packing	パッキン	R436405A		BSBM	t2.6xφ20x φ12	3		
⑨-2-9		Flare nut, stop valve	フレアーナット	N143011G-1	FNS-2	BSBF	For φ6.4 CuT	2		
⑨-3		Flange, suction valve	吸入側 閉鎖弁合フラランジ	N140054-2		S15C	For VSH22	1		

NO. 符号	PARTS NO. 部品番号	PARTS NAME	部品名称	DRWG. NO. 図面番号	TYPE 形式	MATERIAL 材質	SPECIFICATION 仕様	QTY./UNIT 1台当所要数		REMARK 備考
									LKS502-M	
⑨-4	264018	Flange packing, suction valve	合フランジ用パッキン	Ni40053-12	For VSH22		10.8xφ30xφ23	1		
⑨-5		Set bolt, suction valve	吸入側閉鎖弁 合フランジ取付ボルト	R329783F	Hexagon head 六角頭	SUS304	M10x40	2		
⑨-6		Spring lock washer	バネ座金	R329783F			M10	2		
⑨-7	230009A	Dryer	ドライヤー	R3713575			φ89x261.5	1		
⑨-8		Flange, dryer	ドライヤー合フランジ	R4713577A-1				2		
⑨-9		"O" ring, dryer flange	合フランジ用Oリング	R4713577A-2				2		
⑨-10		Set bolt, dryer flange	ドライヤー合フランジ 取付ボルト	R329783F	Hexagon head 六角頭	SUS304	M8x50	4		
⑨-11		Set nut, dryer flange	ナット	R329783F	Hexagon 六角	SUS304	M8	4		
⑨-12		Spring lock washer	バネ座金	R329783F		SUS304	M8	4		
⑨-13		Set band, dryer	ドライヤー取付バンド	R4713576A		A2P1-1/2H		1		
⑨-14		Set bolt, dryer band	ドライヤー取付バンド 取付ボルト	R329783F	Hexagon head 六角頭	SUS304	M6x15	2		
⑨-15		Set nut, dryer band	ナット	R329783F	Hexagon 六角	SUS304	M6	2		
⑨-16		Spring lock washer	バネ座金	R329783F		SUS304	M6	2		
⑨-17	298005	Liquid indicator	リキッドインジケータ	R442441A-1	SA-14S		For R12 1/2" I.D. CuT brazing	1		
⑨-18	501301	Water regulator	節水弁	R342444A	No.10-0004-33		Water line PT3/4B Refrigerant line 1/4B	1		
⑨-19		Set plate, water regulator	節水弁取付板	R4713107A		A2P1-1/2H		1		
⑨-20		Set bolt, water regulator	節水弁と節水弁取付板 取付ボルト	R329781D	Hexagon head 六角頭	SUS304	M6x25	2		
⑨-21		Set nut, water regulator	ナット	R329781D	Hexagon 六角	SUS304	M6	2		
⑨-22		Spring lock washer	バネ座金	R329781D		SUS304	M6	2		
⑨-23		Set bolt, coupling	冷却水出口接手止メ金具	R4713105		SUS304	φ5	1		
⑨-24		Set nut, coupling	冷却水出口接手用 止メ金具用ナット	R329783F	Hexagon 六角	SUS304	M5	2		

NO. 符号	PARTS NO. 部品番号	PARTS NAME	部品名称	DRWG. NO. 図面番号	TYPE 形式	MATERIAL 材質	SPECIFICATION 仕様	QTY/UNIT 1台当所要数		REMARK 備考
								L	KS502-M	
⑨-25		Spring lock washer	止メ金具用バネ座金	R329783F		SUS304	M5	2		
⑨-26		Union joint, cooling water	冷却水出入口接手	R4713103		BSBF		2		
⑨-27		Plate, union joint	水出口接手金具	R4713102		BSBM	φ48	1		
⑨-28		Drain cock	水抜バルブ	Ne47012		BSBM		1		
⑨-29		L joint	L接手	NI42032C-1	LFD2-B			1		
⑨-80	258200	Union joint, cooling water outlet	冷却水出口接手	R4713845		B8-H36	φ66.3x104.9	1		
⑨-81	258201	Union joint, cooling water inlet	冷却水入口接手	R4713106	HANSEN No.88	SUS304		1		
⑨-82	102528A	Set bolt, angle joint	直角管接手ボルト	R32206C-1		SS41B	19.6x17x9	1		
⑨-83	102526	Angle joint	〃 片口接手	R32206C-2		BSBF	φ20x12	1		
⑨-84	102527	Packing, angle joint	〃 パッキン	R32206C-3		CuP1-0	t1.0xφ18xφ12.5	1		
⑨-85	236004	Flexible tube	フレキシブルチューブ	Na34011C	F8C		φ25.4 CuT x270	1		
⑨-86	236002	Flexible tube	〃	Na34011C	F5C		φ15.9 CuT x220	1		
⑨-87		Refrigerant piping (compressor ~air cooled condenser)	冷媒配管 (圧縮機~空冷凝縮器)	R3713357F-1			For φ15.9 CuT	1		
⑨-88		Refrigerant piping (air cooled condenser~water cooled cond.)	〃 (空冷凝縮器~水冷凝縮器)	R3713357F-2			For φ15.9 CuT	1		
⑨-89		Refrigerant piping (water cooled condenser~dryer)	〃 (水冷凝縮器~ドライヤー)	R3713357F-3			For φ12.7 CuT	1		
⑨-40		Refrigerant piping (dryer~ solenoid valve)	(ドライヤー~電磁弁)	R3713358D-1			For φ12.7 CuT	1		
⑨-41		Refrigerant piping (solenoid valve~liquid indicator)	〃 (電磁弁~リキッドアイ)	R3713358D-2			For φ12.7 CuT	1		
⑨-42		Refrigerant piping (liquid indicator~flange)	(リキッドアイ~貫通部フランジ)	R3713358D-3			For φ12.7 CuT	1		
⑨-43		Cushion rubber	出入口管止メ緩衝ゴム	Ne41013A-3		Neoprene rubber ネオプレンゴム		2		
⑨-43		Cushion rubber	〃	Ne41013A-2		Neoprene rubber ネオプレンゴム	φ=300 t2.0x17	1		
⑨-43		Cushion rubber	〃	Ne41013A-1		Neoprene rubber ネオプレンゴム	φ=65 t2.0xwidth 12	3		

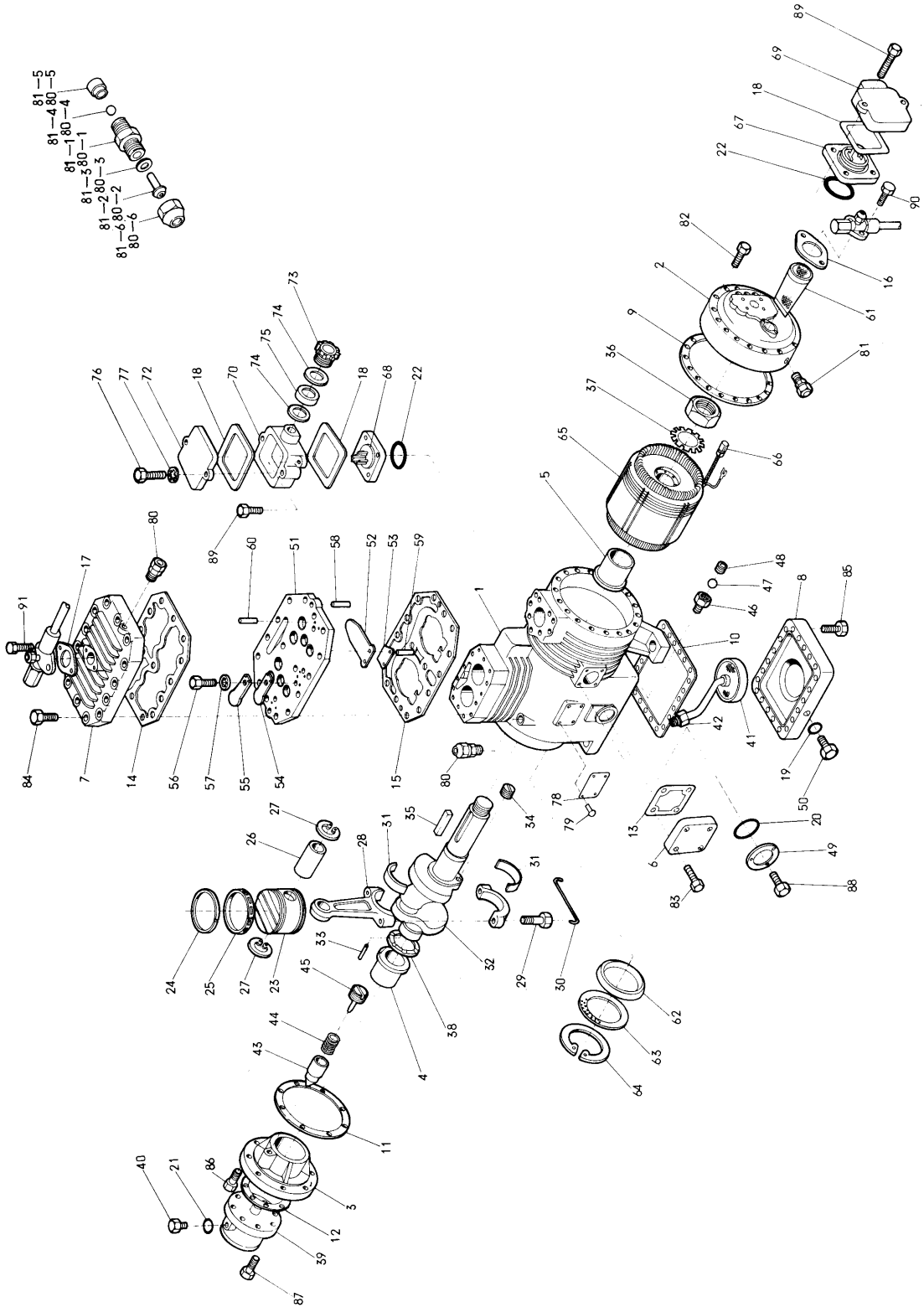
④ Parts related with piping parts of condenser section

国外コンプレッサ関連部品

<https://daikin-p.ru>

NO. 符号	PARTS NO. 部品番号	PARTS NAME	部品名称	DRWG. NO. 図面番号	TYPE 形式	MATERIAL 材質	SPECIFICATION 仕様	QTY/UNIT 1台当所要数 LKS502-M	REMARK 備考
⑨-45		Rubber bush, header inlet	ヘッダー入口ゴムブッシュ	R3713279E-3		Neoprene rubber ネオプレンゴム	φ38xφ16x10	1	
⑨-46		Joint, water outlet flange	水出口フランジ接手	R4713116A		BSBF		2	
⑨-47		Outlet piping, water cooled condenser	水冷凝縮器出口配管	R3713359A-1		CuT1-1/2H	For φ19,1 CuT	1	
⑨-48		Inlet piping, water cooled condenser	入口配管	R3713359A-2		CuT1-1/2H	For φ19,1 CuT	1	
⑨-49		Gauge piping (1)	ゲージ配管 (1)	R3713360E-1			H.L.P.S high press. side~comp high press. side 高圧側→圧縮機高圧側	1	
⑨-50		Gauge piping (2)	〃 (2)	R3713360E-2			H.L.P.S low press. side~comp. low press. side 低圧側→圧縮機低圧側	1	
⑨-51		Gauge piping (3)	〃 (3)	R3713360E-3			Water press. switch~water regulator 水圧スイッチ~水弁	1	
⑨-52		Gauge piping (4)	〃 (4)	R4713361-1			OPC low press.~comp. oil pump 低圧→圧縮機油ポンプ	1	
⑨-53		Gauge piping (5)	〃 (5)	R4713361-2			Water cooled cond.~water regulator 水冷凝縮器→水弁	1	
⑨-54		Set bolt, clamp	水配管、液管クラップ金具取付ボルト	R329783F	Hexagon head 六角頭	SUS304	M6x25	1	
⑨-55		Set nut, clamp	ナット	R329783F	Hexagon 六角	SUS304	M6	1	
⑨-56		Spring lock washer	バネ座金	R329783F		SUS304	M6	1	
⑨-57		Set bolt, gauge piping	ゲージ配管止め用ボルト	R329783F	Hexagon head 六角	SUS304	M5x16	3	
⑨-58		Set nut, gauge piping	ナット	R329783F	Hexagon 六角	SUS304	M5	3	
⑨-59		Spring lock washer	バネ座金	R329783F		SUS304	M5	3	
⑨-60		Set bolt, clamp	配管クラップ金具用ボルト	R329783F	Hexagon head 六角頭	SUS304	M6x25	5	
⑨-60		Set bolt, clamp	〃	R329783F	Hexagon head 六角頭	SUS304	M6x20	3	
⑨-60		Set bolt, clamp	〃	R329783F	Hexagon head 六角頭	SUS304	M6x15	3	
⑨-61		Set nut, clamp	ナット	R329783F	Hexagon 六角	SUS304	M6	3	
⑨-62		Spring lock washer	バネ座金	R329783F		SUS304	M6	10	

NO. 符号	PARTS NO. 部品番号	PARTS NAME	部品名称	DRWG. NO. 図面番号	TYPE 形式	MATERIAL 材質	SPECIFICATION 仕様	QTY/UNIT 1台当所要数		REMARK 備考
								L	KSS02-M	
⑨-63		Set bolt, casing	ケーシングとI.P配管クランプ 取付ボルト	R329783F	Hexagon head 六角頭	SUS304	M6x20	1		
⑨-64		Set nut, casing	ナット	R329783F	Hexagon 六角	SUS304	M6	1		
⑨-65		Spring lock washer	バネ座金	R329783F		SUS304	M6	1		
⑨-66		Set nut, casing frame	ケーシングとO.P.C配管クランプ金具 ナット	R329783F	Hexagon 六角	SUS304	M6	1		
⑨-67		Spring lock washer	バネ座金	R329783F		SUS304	M6	1		
⑨-68		Set bolt, outdoor unit	室外ユニットと接続フラング 取付ボルト	R329783F	Hexagon head 六角頭	SUS304	M8x55	2		
⑨-69		Set bolt, outdoor unit	〃	R329783F	Hexagon head 六角頭	SUS304	M10x60	4		
⑨-70		Set nut, outdoor unit	ナット	R329783F	Hexagon 六角	SUS304	M8	2		
⑨-71		Set nut, outdoor unit	〃	R329783F	Hexagon 六角	SUS304	M10	4		
⑨-72		Spring lock washer	バネ座金	R329783F		SUS304	M8	2		
⑨-73		Spring lock washer	〃	R329783F		SUS304	M10	4		
⑨-74		Suction pipe	冷媒吸入管	R4713366B			For φ25.4 CuT	1		
⑨-75		L joint	L 接手	Ni42034-4		DCuTT1-1/2H		1		
⑨-76		Clamp	1/4 配管クランプ金具	R4713112A-1		BSBM	30x25	7		
⑨-76		Clamp	〃	R4713112A-2		BSBM		7		
⑨-76		Clamp	〃	R4242250F-1		BSBM	20x20x35	6		
⑨-76		Clamp	〃	R4242250F-2		BSBM	16.1x15x31.1	2		
⑨-76		Clamp	〃	R4242250F-3		BSBM	29.5x15x44.5	1		
⑨-76		Clamp	〃	R4242250F-4		BSBM	13.1x15x27.3	3		
⑨-76		Clamp	〃	R4713843		A2P1-1/2H		3		
⑨-77		T joint	銅管T 接手	Ni42045F-1	TSS2-2.2		For φ6.4 CuT	1		



NO. 符号	PARTS NO. 部品番号	PARTS NAME	部品名称	DRWG. NO. 図面番号	TYPE 形式	MATERIAL 材質	SPECIFICATION 仕様	QTY/UNIT 1台当所要数		REMARK 備考
									2HC58LA	
⑩-1		Casing	架構	R3111975E				1		
⑩-2		Side cover, casing	架構側蓋	R3111973F		MC-A	240x196	1		
⑩-8		Bearing, oil pump side	油ポンプ側主軸受	R2111615G R2112630A		MC-A	O.D. 164	1		
⑩-4	130100	Bearing metal, oil pump side	油ポンプ側主軸受金	R311442M-1			O.D. 53x49ℓ	1		
⑩-5	104131	Bearing metal, motor side	電動機側 "	R3111610E-1			O.D. 53x70ℓ	1		
⑩-6		Blind cover, sand purge	砂抜き盲蓋	R4111916B			72φ	2		
⑩-7		Cylinder head	気筒上蓋	R2112130B			180x124	1		
⑩-8		Bottom cover	架構底蓋	R3111910K-1			190x220	1		
⑩-9	132113	Packing, side cover	架構側蓋パッキン	R4112019			t0.5xO.D. 240xI.D. 196	1		
⑩-10	102124	Packing, bottom cover	架構底蓋パッキン	R3112582			t0.5x220x190	1		
⑩-11	130112	Packing, oil pump side bearing	油ポンプ側主軸受パッキン	R4112675-2			t1.0xO.D. 164xI.D. 120	1		
⑩-12		Packing, oil pump	油ポンプ体 "	R4112586			t0.5xO.D. 100xI.D. 80	1		
⑩-18	132114	Packing, sand purge blind cover	砂抜き盲蓋 "	R4111917A			t0.5x72φ	2		
⑩-14	132112	Packing, cylinder cover	気筒上蓋 "	R3112131A			t0.5x180x124	1		
⑩-15	132625	Packing, valve seat	弁座 "	R316681C			t0.8x180x124	1		
⑩-16		Packing, flange	吸吐出フランジ "	R4112049A				1		
⑩-17		Packing, discharge side flange	吐出側フランジ "	Ni40043-2				1		
⑩-18		Packing, terminal cover	ターミナルカバー "	R44283A			t1.5 resin rubber	3		
⑩-19	100110	"O" ring, oil service plug	排油栓用Oリング	R411751B			I.D. 9.5xφ2.5	2		
⑩-20	205123	"O" ring, oil level gauge	油面計用 "	Ta31011		POR-P12	O.D. φ16.6xI.D. φ11.8	1		
⑩-21		"O" ring, blind plug oil pump	油ポンプ盲栓用Oリング	Ta31011		POR-P44		1		

NO. 符号	PARTS NO. 部品番号	PARTS NAME	部 品 名 称	DRWG. NO. 図 面 番 号	TYPE 形 式	MATERIAL 材 質	SPECIFICATION 仕 様	QTY/UNIT 1台当所要数	REMARK 考 備
00-22		"O" ring, terminal plate	ターミナル板用	R44292			I.D. φ37.8	2	
00-23	132206	Piston	ピストン	R312487B-1			φ58	2	
00-24	104207	Piston ring	ピストンリング	R412365C			t2.0xφ58	2	
00-25	104208	Oil ring	オイルリング	R412364C			t3.5xφ58	2	
00-26	104205	Piston pin	ピストンピン	R31250E-7			φ23x47ℓ	2	
00-27	104206	Retaining ring, piston pin	ピストンピン止輪	R412221B			t1.0xO.D.φ24.5xI.Dφ20.7	4	
00-28	104211	Connecting rod	連接棒	R312516B			I.D. φ45.5	2	
00-29	104202	Clamping bolt, connecting rod	全上 締付ボルト	R429284A-4			M6	4	
00-80	121220	Lock wire, clamping bolt	〃 廻り止針金				φ1.2x200ℓ	2	
00-81	104212	Crank pin metal	クランクピンメタル	R312423A-1			φ45.5	4	
00-82		Crankshaft	クランク軸	R213606G			407ℓ	1	
00-83		Stopper, crankshaft	クランク軸止栓	R42998E			φ8x16	1	
00-84		Tap screw, crankshaft	〃 埋栓	R41367A-1			M6x8ℓ	1	
00-85		Key, rotor	ローター用キー	T141012-3-su			7x7x80ℓ	1	
00-86	132303	Nut, crankshaft	クランク軸端ナット	R413666A			M30x1.5	1	
00-87	132306	Lock washer, nut	〃 廻り止金	R413667			t1.0xI.D. φ31	1	
00-88	132304	Thrust bearing	推力受金	R41362C-2			46.5/φ59x13	1	
00-89	130510	Oil pump	油ポンプ	R214816B		TA60	O.D. φ118x108ℓ	1	
00-40		Blind plug, oil pump	全上用盲栓	R414649D			W12	1	
00-41		Oil suction filter	油吸入フィルター	R314703B				1	
00-42		Half union joint, oil suction filter	全上用ユニオン管接手	N142021-5			UFD3-C	1	

NO. 符号	PARTS NO. 部品番号	PARTS NAME	部品名称	DRWG. NO. 図面番号	TYPE 形式	MATERIAL 材質	SPECIFICATION 仕様	QTY/UNIT 1台当所要数		REMARK 備考
									2HC58LA	
⑩-43	130512	Valve, oil pressure control valve	油圧調整弁	R414357			φ10x24	1		
⑩-44	130512	Spring, oil pressure control valve	〃 弁バネ	R414299A			φ0.7	1		
⑩-45	130512	Spindle, oil pressure control valve	〃 弁棒	R4141193			M12	1		
⑩-46		Body, oil check valve	オイルチェックバルブ弁体	R414705A			M12	1		
⑩-47		Steel ball, oil check valve	〃 鋼球	R414706			11/32"	1		
⑩-48		Ball stopper, oil check valve	〃 鋼球止金	R414707			φ7	1		
⑩-49	205106	Oil level gauge	油面計	Me42051-2			φ27	1		
⑩-50	100115	Oil drain plug	排油栓	Ni41011-2			PUG3/8	1		
⑩-51	132624	Valve seat	弁座	R216680E			188x124	1		
⑩-52	132626	Suction valve	吸入弁	R416682B			0.508t	4		
⑩-53	132633	Packing, suction valve	吸入弁パッキン	R416683C			t0.2x22x8.5	4		
⑩-54	132627	Discharge valve	吐出弁	R416684C			t0.381	12		
⑩-55	132634	Discharge valve ground	吐出弁抑エ	R416685C			t3.2	4		
⑩-56	132637	Set bolt, discharge valve ground	全上締付ボルト	R4296004C			M6	4		
⑩-57		Toothed lock washer	〃 歯付座金	R416661A-2				4		
⑩-58	132622	Knock pin, valve seat	弁座位置決めピン	R4111407A-1			t5x25ℓ	2		
⑩-59	132630	Knock pin, suction valve	吸入弁ノックピン	R429383D-1			G x 3 x 8	8		
⑩-60	132635	Knock pin, discharge valve	吐出弁	W429027B-1			φ2.8x8ℓ	8		
⑩-61	132503	Suction filter	吸入フィルター	R426925C			100 mesh	1		
⑩-62		Retaining plate, demistor	デミスター押エ板	R426940			t1.0xO.D.φ119.5xI.D.φ72	1		
⑩-63		Filter net, demistor	〃 濾網	R326927A			O.D.φ110xI.D.φ76	1		

NO. 符号	PARTS NO. 部品番号	PARTS NAME	部品名称	DRWG. NO. 図面番号	TYPE 形式	MATERIAL 材質	SPECIFICATION 仕様	QTY/UNIT 1台当所要数	REMARK 備考
⑩-64		Retaining ring, demistor	デミスター止輪	R426939			φ120	1	
⑩-65		Built-in motor	ビルドインモーター	R343474E-1			3 phase 200V 3.75kW	1	
⑩-66		Motor protector	モータープロテクター	R442270A-1	KLIXON-7895			1	
⑩-67		(Main) Terminal	(メイン)ターミナル	W443093 R443471B	W832		Pitch 36.2	1	
⑩-68		(Protector) terminal	(プロテクター)ターミナル	R44291C			t5x46□	1	
⑩-69		(Main) Terminal cover	(メイン)ターミナルカバー	R442373B			Pitch 74x37	1	
⑩-70		Cover, Main terminal cover	〃 全上蓋	R442372A			Pitch 74	1	
⑩-71		Insulation plate, terminal cover	ターミナルカバー絶縁板	R442271-2				1	
⑩-72		Terminal cover	(プロテクター)ターミナルカバー	R442251D			Pitch 74x41	1	
⑩-73		Fixing ground	ターミナルカバー締付グラウンド	Ru33011-6-i				2	
⑩-74		Washer	全上用座金	R442253B-2				2	
⑩-74		Washer	〃	Ru33011-7-Ni				2	
⑩-75		Packing	全上用パッキン	R442254C-1				1	
⑩-75		Packing	パッキン	R442254C-3				1	
⑩-76		Clamping bolt	ターミナルカバー締付ボルト	R429752C-2			M6x50	2	
⑩-76		Clamping bolt	〃	R429752C-4			M6x16	5	
⑩-77		Toothed lock washer	全上用歯付座金				M6	7	
⑩-78		Name plate	銘板	R3982092K-5				1	
⑩-79		Rivet	銘板取付ネジ	R4987004-1			2.49x3.2ℓ	4	
⑩-80	292004	Gauge joint with check valve	高低圧用逆止弁付ケーシング継手	R3221101F	VCG2D		For φ6.4 DCuT NPTF 1/8-27	1	
⑩-80	292004	Gauge joint with check valve	注油用逆止弁付ケーシング継手	R3221101F	VCG2D		For φ6.4 DCuT NPTF 1/8-27	1	

NO. 符号	PARTS NO. 部品番号	PARTS NAME	部品名称	DRWG. NO. 図面番号	TYPE 形式	MATERIAL 材質	SPECIFICATION 仕様	QTY/UNIT 1台当所要数		REMARK 備考
									2HC58LA	
00-80-1		Body, gauge joint	本体	R4221090B		BSBF	For $\phi 6.4$ DCuT NPTF 1/8-27	2		
00-80-2		Spindle, gauge joint	押棒	R4221097B		BSBF	$\phi 9 \times 17$	2		
00-80-3		Packing, gauge joint	銅パッキン	R4221094A-1		DCuP1-0	$t1.0 \times \phi 8 \times \phi 4$	2		
00-80-4		Steel ball, gauge joint	鋼球	R422371C				2		
00-80-5		Ball stopper, gauge joint	ボール受金	R4221096A-1		BSBF	$\phi 6 \times 6$	2		
00-80-6		Flare nut, gauge joint	フレヤーナット	Ni43011-1	FNS2		For $\phi 6.4$ CuT x u7/16 screw thread Z0	1		
00-81	292104	Gauge joint with check valve	低圧用逆止弁体 ターニジ接手	Z72523 R4221104E	VCG32D		3F for $\phi 6.5$ DCuT	1		
00-81-1		Body, gauge joint	本体	R4221092B		BSBF	For $\phi 6.4$ DCuT NPTF 1/4-18	1		
00-81-2		Spindle, gauge joint	押棒	R4221098B		BSBF	$\phi 13 \times 25$	1		
00-81-3		Packing, gauge joint	銅パッキン	R4221094A-2		DCuP-0	$t1.0 \times \phi 12.5 \times \phi 9.5$	1		
00-81-4		Steel ball, gauge joint	鋼球	R422371C				1		
00-81-5		Ball stopper, gauge joint	ボール受金	R4221096A-2		BSBF	$\phi 9 \times 7$	1		
00-81-6		Flare nut, gauge joint	フレヤーナット	Ni43011-2	FNS-3			1		
00-82		Bolt	側蓋取付ボルト			Hexagon head 六角頭	M10x55	18		
00-83		Bolt	砂抜盲栓			Hexagon head 六角頭	M10x20	8		
00-84		Bolt	気筒上蓋			Hexagon head 六角頭	M8x50	14		
00-85		Bolt	架橋底蓋			Hexagon head 六角頭	M8x40	22		
00-86		Bolt	油ポンプ側主軸受ボルト			Hexagon head 六角頭	M10x32	8		
00-87		Bolt	油ポンプボルト			Hexagon head 六角頭	M8x22	6		
00-88		Bolt	油視計締付ボルト			Hexagon head 六角頭	M6x16	3		
00-89		Bolt	ターミナルボルト			Hexagon head 六角頭	M6x14	8		

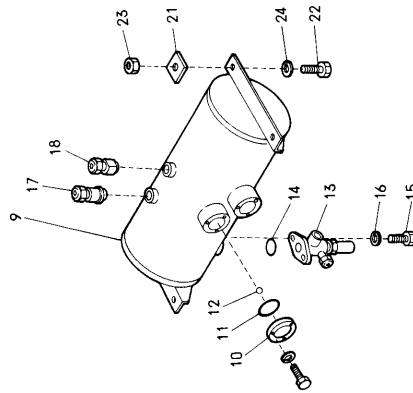
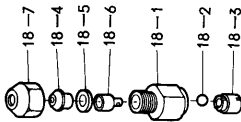
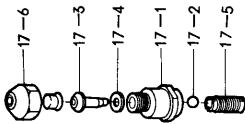
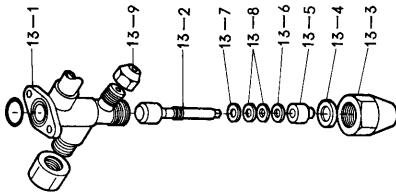
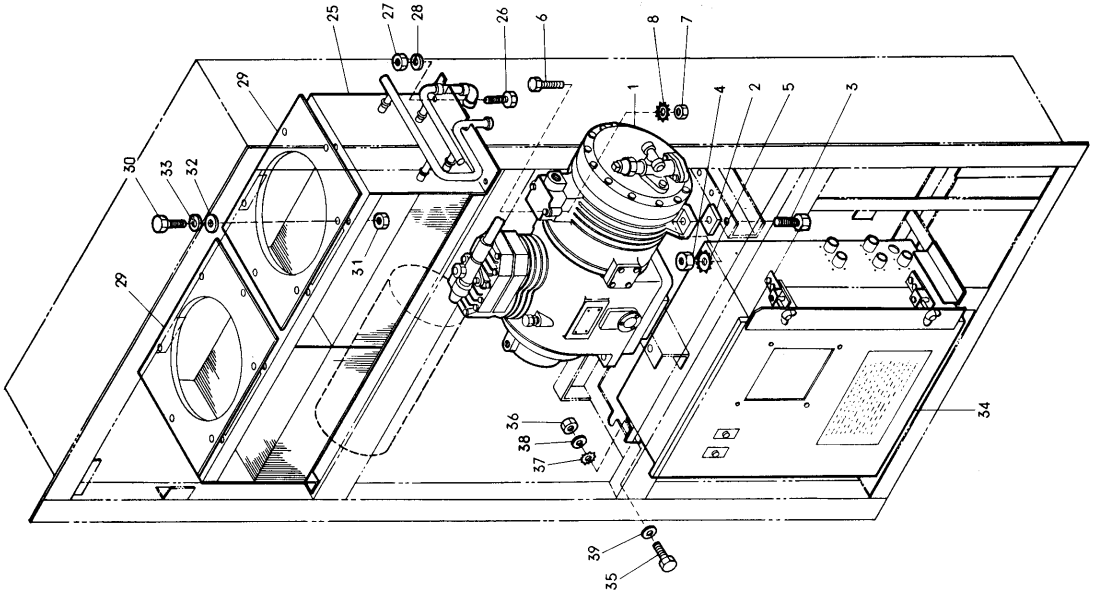
Model

LKAS502-TYK

	Page
① Parts related with components 448 半製品とその関連部品	448
② Parts related with casing of evaporator section 452 室内ケーシング関連部品	452
③ Parts related with casing of condenser section 456 室外ケーシング関連部品	456
④ Parts related with electric parts of evaporator section 460 室内ユニット電気部品とその関連部品	460
⑤ Parts related with electric parts of condenser section 464 室外ユニット電気部品とその関連部品	464
⑥ Parts in the control box (parts 1) 470 電気部品箱内部品 (その1)	470
⑥ Parts in the control box (parts 1-1) 476 電気部品箱内部品 (その1-1)	476
⑦ Parts in the control box (parts 2) 480 電気部品箱内部品 (その2)	480
⑦ Parts in the control box (parts 2-1) 484 電気部品箱内部品 (その2-1)	484
⑧ Parts related with piping parts of evaporator section 488 室内ユニット配管関連部品	488
⑨ Parts related with piping parts of condenser section 494 室外ユニット配管関連部品	494
⑩ Compressor parts 500 圧縮機部品	500

① Parts related with components
半製品とその関連部品

<https://daikin-p.ru>



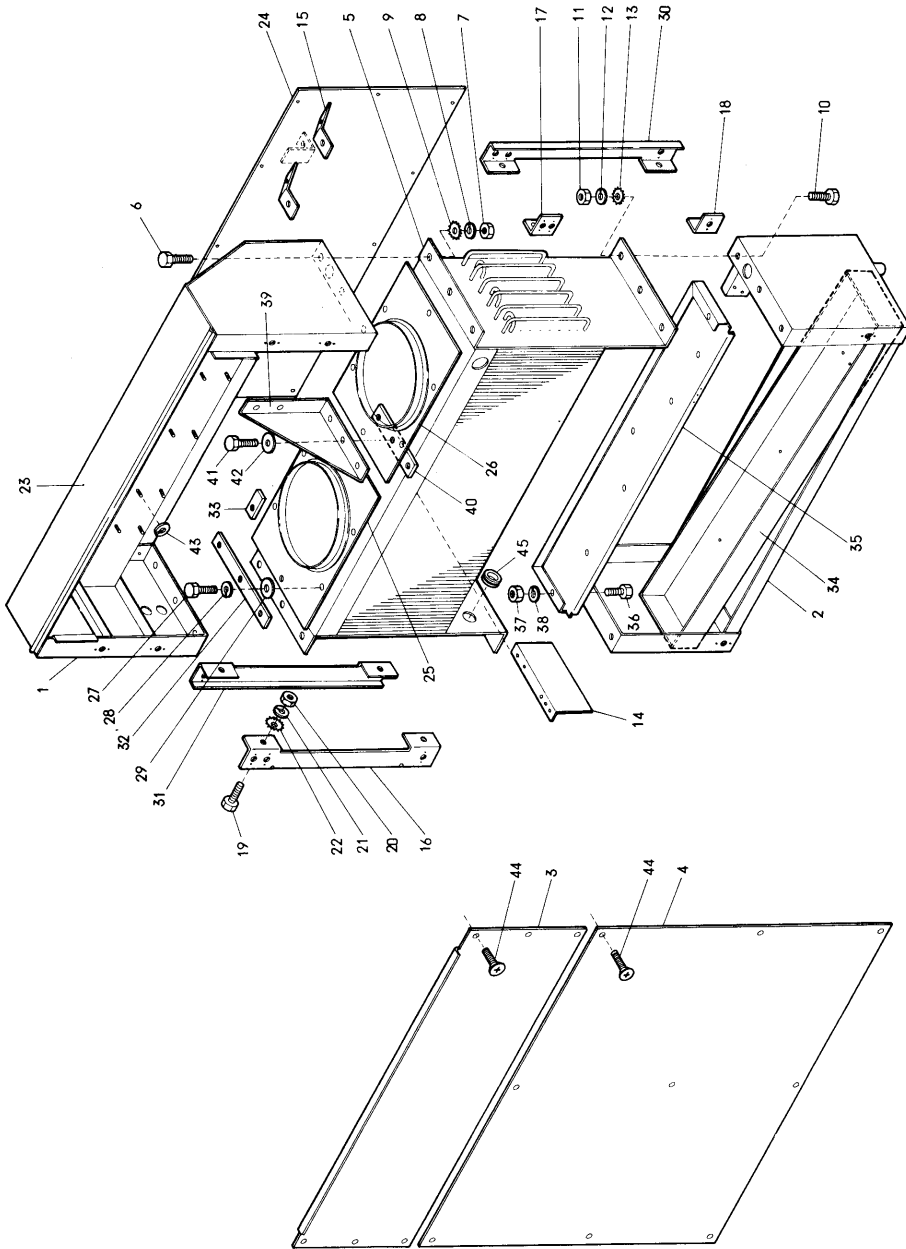
NO. 符号	PARTS NO. 部品番号	PARTS NAME	部品名称	DRWG. NO. 図面番号	TYPE 形式	MATERIAL 材質	SPECIFICATION 仕様	QTY/UNIT 1台当所要数 LKAS502-TYK	REMARK 備考
①-2		Insulation packing, compressor	絶縁パッキン	R3713220B-1		Nylon ナイロン	t0.5x40x40	4	
①-8		Set bolt, compressor	取付ボルト	R3713258K	Hexagon head 六角頭	SUS304	M12x40	4	
①-4		Set nut, compressor	ナット	R3713258K	Hexagon 六角	SUS304	M12	4	
①-5		Toothed lock washer	歯付座金	R3713258K		SUS304	M12	4	
①-6		Set bolt, compressor	圧縮機とターミナルカバ 一取付ボルト	R3713258K	Hexagon head 六角頭	SUS304	M6x50	4	
①-7		Set nut, compressor	ナット	R3713258K	Hexagon 六角	SUS304	M6	4	
①-8		Toothed lock washer	歯付座金	R3713258K		SUS304	M6	4	
①-9	214001	Receiver tank	受液器	Z73759				1	
①-10	205106	Sight glass	丸形液面計	Me42051B-2			For φ27	2	
①-11	205123	"O" ring, sight glass	液面計Oリング	Ta31011B			For φ27	2	
①-12		Float, sight glass	液面計浮子	Me42054A			For φ27	2	
①-18	270309	Stop valve, refrigerant outlet	冷媒出口閉鎖弁	R4713309	VSV10CB-4S		For φ12.7 CuT	1	
①-18-1		Body, stop valve	閉鎖弁弁体	R436518E		BSBF		1	
①-18-2		Spindle, stop valve	" "	R436552B		SUS420J-1		1	
①-18-3		Valve cap, stop valve	" "	R436511E		BSBF	M20x30.5	1	
①-18-4		Packing, stop valve	" "	R436527A		CuP1-0	t1.0xφ18.5xφ15	1	
①-18-5		Retainer packing, stop valve	" "	R436356H		BSBF	M14x13	1	
①-18-6		Washer, gland pacing (upper)	" "	R436402C		BSBF	t1.6xφ12.1xφ8.4	1	
①-18-7		Washer, gland packing (lower)	" "	R436563B		BSBF	t2.4xφ12.3xφ8.0	1	
①-18-8		Gland packing	" "	R436562A		BSBF	t3.3xφ12.3xφ8.1	2	

NO. 符号	PARTS NO. 部品番号	PARTS NAME	部品名称	DRWG. NO. 図面番号	TYPE 形式	MATERIAL 材質	SPECIFICATION 仕様	QTY/JUNIT		REMARK 備考
								1台当所要数	LKAS502-TYK	
①-13-9		Flare nut	閉鎖弁用フレヤーナット	Ni43011-1	FNS-2	BSBM	For φ6.4 CuT	1		
①-14		"O" ring, stop valve	出口閉鎖弁用Oリング	Ta31011B				1		
①-15		Set bolt, stop valve	閉鎖弁取付ボルト	R3713258K	Hexagon socket headless bolt		M8x25	2		
①-16		Spring lock washer	バネ座金	R3713258K			M8	2		
①-17	292003	Gauge joint	逆止弁付ゲージ接手	Z67175	VCG2C			1		
①-17-1		Body, gauge joint	本体	R422880C		S15C	φ20x27.5	1		
①-17-2		Steel ball, gauge joint	鋼球	R422371B		SUS430	φ4	1		
①-17-3		Spindle, gauge joint	押棒	R422890A		BSBF	φ9x15.5	1		
①-17-4		Packing, gauge joint	パッキン	R422377C		CuP1-0	t1.0xφ8.5xφ4	1		
①-17-5		Ball stopper, gauge joint	ボール受金	R422927		BSBM	M6 screw x 7	1		
①-17-6		Flare nut, gauge joint	フレヤーナット	Ni43011-1	FNS-2	BSBM	For φ6.4 CuT	1		
①-18	292206	Fusible plug	逆止弁付可溶栓	Z67174		FPV3HA	Yellow	1		
①-18-1		Body, fusible plug	本体	R422893D		S15C	φ25x32.5	1		
①-18-2		Steel ball, fusible plug	鋼球	R422402C		SUS430	1/4"	1		
①-18-3		Ball stopper, fusible plug	ボール受金	R422895A		BSBM	φ6.5x8	1		
①-18-4	292205	Head, fusible plug	可溶頭	R4241154E-1		BSBF	Thermostat set value 70~ 75°C	1		
①-18-5		Packing, fusible plug	パッキン	R422762B		CuP1-0	t1.0xφ13xφ9.5	1		
①-18-6		Pusher, fusible plug	球突	R4241628		BSBM	φ9.5x12.5	1		
①-18-7		Flare nut, fusible plug	フレヤーナット	Ni43011D-3	FNS-2	BSBF	For φ6.4 CuT	1		
①-19		L joint	L 接手	Ni42032C-1	LFD2-B	BSBF	For φ6.4 CuT	1		
①-20		Union joint	異径ユニオン管接手	Ni42062-18			DCuT1-1/2H φ19.1	1		

NO. 符号	PARTS NO. 部品番号	PARTS NAME	部品名称	DRWG. NO. 図面番号	TYPE 形式	MATERIAL 材質	SPECIFICATION 仕様	QTY/UNIT		REMARK 備考
								1台当り	所要数	
①-21		Insulation packing	絶縁パッキン	R3713220A-2-rd			t0.5x35x35	4		
①-22		Set bolt, receiver tank	受液器取付ボルト	R3713258K	Hexagon head 六角頭	SUS304	M8x20	4		
①-23		Set nut, receiver tank	ナット	R3713258K	Hexagon 六角	SUS304	M8	4		
①-24		Spring lock washer	バネ座金	R3713258K		SUS304	M8	4		
①-25	216552	Air cooled condenser	空冷凝縮器	R2242291E			7 row x 12 stage fine pitch 2.5 7列×12段 フィンピッチ2.5	1		
①-26		Set bolt, air cooled condenser	空冷凝縮器取付ボルト	R3713258K	Hexagon head 六角頭	SUS304	M6x20	6		
①-27		Set nut, air cooled condenser	ナット	R3713258K	Hexagon 六角	SUS304	M6	6		
①-28		Spring lock washer	バネ座金	R3813258K		SUS304	M6	6		
①-29		Fan guide	ファンガイド	R4713059D		A2P-1/2H	296x390	2		
①-30		Set bolt, fan guide	ファンガイドと空冷凝縮器取付ボルト	R3713258K	Hexagon head 六角頭	SUS304	M6x20	12		
①-31		Set nut, fan guide	ナット	R3713258K	Hexagon 六角	SUS304	M6	12		
①-32		Plain washer	木材用平座金 丸	R3713258K		SUS304	M6	12		
①-33		Spring lock washer	バネ座金	R3713258K		SUS304	M6	12		
①-34		Control box ass'y	電気品箱組立品	R2713303B				1		
①-35		Set bolt, control box	電気品箱取付ボルト	R3713258K	Hexagon head 六角頭	SUS304	M8x25	4		
①-36		Set nut, control box	ナット	R3713258K	Hexagon 六角	SUS304	M8	6		
①-37		Toothed lock washer	歯付座金	R3713258K		SUS304	M8	4		
①-38		Spring lock washer	バネ座金	R3713258K		SUS304	M8	2		
①-39		Plain washer	平座金	R3713258K		SUS304	M8	4		

② Parts related with casing of evaporator section
 室内ケーシング関連部品

<https://daikin-p.ru>



NO. 符号	PARTS NO. 部品番号	PARTS NAME	部品名称	DRWG. NO. 図面番号	TYPE 形式	MATERIAL 材質	SPECIFICATION 仕様	QTY/UNIT 1台当所要数		REMARK 備考
								LK	ASS502-TYK	
②-1		Indoor casing (upper)	室内ケーシング(上)	R2713031F-1		A2S7-F A2P1-1/2H	455x293x1055	1		
②-2		Indoor casing (lower)	" (下)	R2713032K-2		A2S7-F A2P1-1/2H	308x332x1055	1		
②-3		Front plate (upper)	前板(上)	R4713026B		A2P1-1/2H	350x1055x2.5	1		
②-4		Front plate (lower)	" (下)	R4713025C		A2P1-1/2H	850x1055	1		
②-5	216433	Evaporator	蒸発器	R2271535G				1		
②-6		Set bolt, evaporator	取付ボルト	R329781D	Hexagon head 六角頭	SUS304	M10x25	12		
②-7		Set nut, evaporator	ナット	R329781D	Hexagon 六角	SUS304	M10	12		
②-8		Spring lock washer, evaporator	バネ座金	R329781D		SUS304	M10	11		
②-9		Toothed lock washer, evaporator	歯付座金	R329781D		SUS304	M10	2		
②-10		Set bolt, evaporator	取付ボルト	R329781D	Hexagon head 六角頭	SUS304	M10x25	6		
②-11		Set nut, evaporator	ナット	R329781D	Hexagon 六角	SUS304	M10	6		
②-12		Spring lock washer, evaporator	バネ座金	R329781D		SUS304	M10	5		
②-13		Toothed lock washer, evaporator	歯付座金	R329781D		SUS304	M10	2		
②-14		Partition plate, evaporator upper	クーラー上面仕切板	R4713038B		A2P1-1/2H	30x100x250	1		
②-15		Support plate, feeler tube	記録計感温筒支持板	R4713277		A2P1-1/2H	t2.5x25	2		
②-16		Set plate (left), front plate	前板取付板(左)	R4713018E		A2P1-1/2H	45x53x538	1		
②-17		Set plate (right upper), front plate	" (右)上	R4713019C-1		A2P1-1/2H	45x53x50	1		
②-18		Set plate (right lower), front plate	" (右)下	R4713019C-2		A2P1-1/2H	45x53x50	1		
②-19		Set bolt, evaporator reinforcement plate	取付ボルト	R329781D	Hexagon head 六角頭	SUS304	M10x25	12		
②-20		Set nut, evaporator reinforcement plate	ナット	R329781D	Hexagon 六角	SUS304	M10	12		
②-21		Spring lock washer	バネ座金	R329781D		SUS304	M10	11		

② Parts related with casing of evaporator section

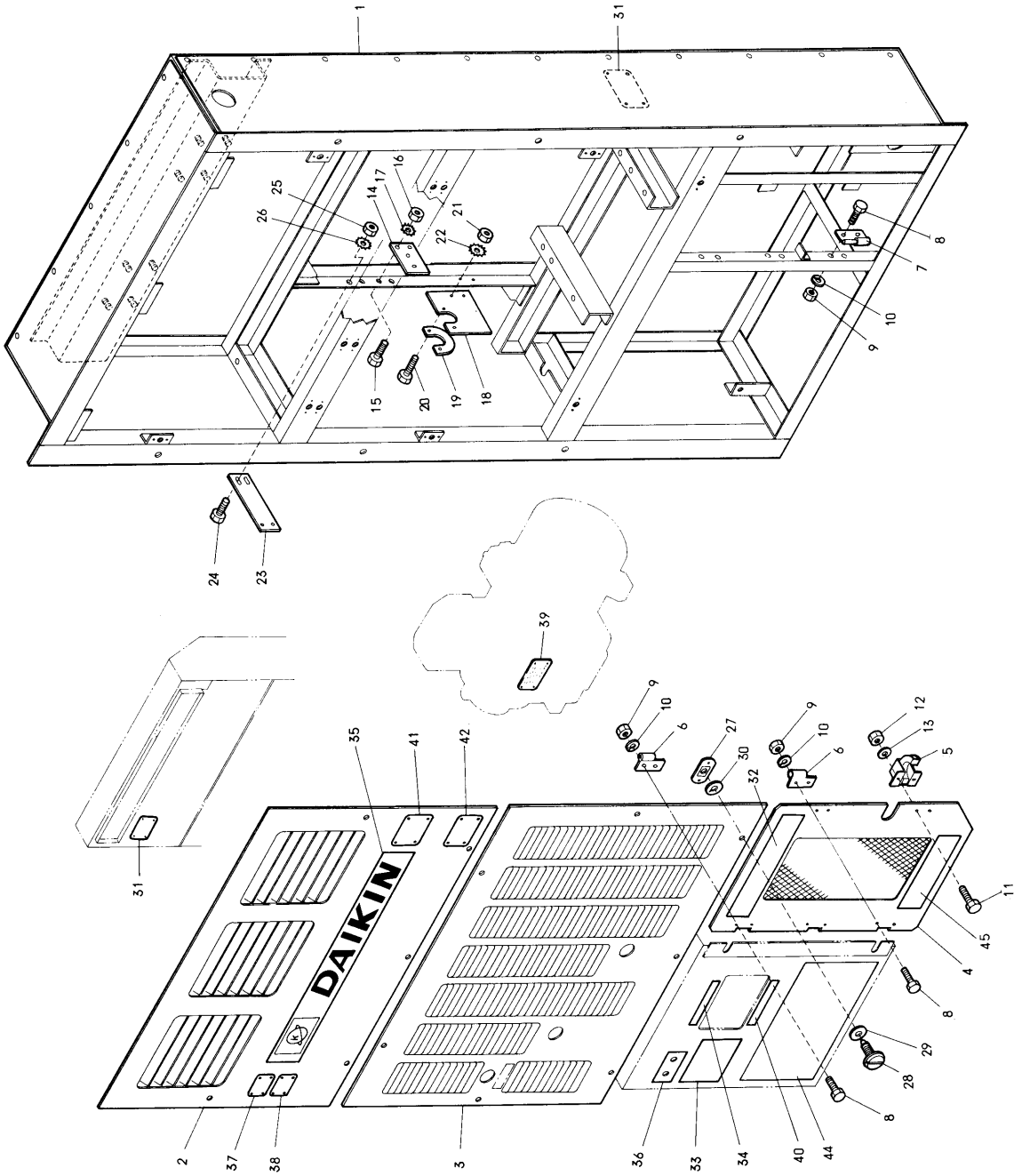
室内ケーシング関連部品

<https://daikin-p.ru>

NO. 符号	PARTS NO. 部品番号	PARTS NAME	部品名称	DRWG. NO. 図面番号	TYPE 形式	MATERIAL 材質	SPECIFICATION 仕様	QTY/UNIT 1台当所要数		REMARK 備考
								L	KAS502-TYK	
②-22		Toothed lock washer	歯付座金	R329781D		SUS304	M10	2		
②-23		Rear plate, upper casing	ケーシング裏板(上)	R3713028D		A2P1-1/2H	333x480x1035	1		
②-24		Rear plate, lower casing	“(下)	R4713021E		A2P1-1/2H	474x1053	1		
②-25		Fan guide	ファンガイド	R4713027A-1		A2P1-1/2H	290x434	1		
②-26		Fan guide	“(上)	R4713027A-2		A2P1-1/2H	290x434	1		
②-27		Set bolt, fan guide	ファンガイドとクーラー補強板(上)取付ボルト	R329781D	Hexagon head 六角頭	SUS304	M6x20	20		
②-28		Spring lock washer	バネ座金	E329781D	Hexagon 六角	SUS304	M6	20		
②-29		Plain washer	木材用座金	R329781D	For wood 木材用	SUS304	M6	20		
②-30		Set plate (right), rear plate	裏板取付板(右)	R4713020E-1		A2P1-1/2H	45x53x538	1		
②-31		Set plate (left), rear plate	“(左)	R4713020E-2		A2P1-1/2H	45x53x538	1		
②-32		Set plate, indoor fan guide	室内ファンガイド止メ板	R4713036B-1		A2P1-1/2H	12x286x13	4		
②-33		Set plate, indoor fan guide	“(右)	R4713036B-3		A2P1-1/2H	12x35x13	20		
②-34		Drain pan, lower	下部ドレンパン	R2713032K-1		A2P1-1/2H		1		
②-35		Drain pan, upper	上部ドレンパン	R4713022E		A2P1-1/2H	941φ	1		
②-36		Set bolt, upper drain pan	上部ドレンパンとクーラー補強板(下)取付ボルト	R329781D	Hexagon head 六角頭	SUS304	M6x20	2		
②-37		Set nut, upper drain pan	ナット	R329781D	Hexagon 六角	SUS304	M6	2		
②-38		Spring lock washer	バネ座金	R329781D		SUS304	M6	2		
②-39		Reinforcement plate, motor base	電動機台補強板	R4713023A		A2P-1/2H	235x235x40	1		
②-40		Set plate, motor base reinforcement plate	電動機台補強板止メ板	R4713036B-4		A2P-1/2H	12x195x13	1		
②-41		Set bolt, motor base reinforcement plate	クーラー補強板とモーター台補強板取付ボルト	R329781D	Hexagon head 六角頭	SUS304	M6x20	3		
②-42		Plain washer	木材用座金	R329781D	For wood 木材用	SUS304	M6	3		

③ Parts related with casing of condenser section
 室外ケーシング関連部品

<https://daikin-p.ru>



NO. 符号	PARTS NO. 部品番号	PARTS NAME	部品名称	DRWG. NO. 図面番号	TYPE 形式	MATERIAL 材質	SPECIFICATION 仕様	QTY/UNIT 1台当所要数		REMARK 備考
								L	KAS502-TYK	
③-1		Casing ass'y	ケーシング組立品	R271319E		A2P1-1/2H		1		
③-2		Air suction grill	空気吸入口グリル	R2713070I		AB5-4A	639x957	1		
③-3		Air discharge grill	空気吹出口グリル	R3713067G		AB5-4A	737x957	1		
③-4	306101	Cover, power cable	コード収納蓋	R4713218A		A2P1-1/2H	575x404	1		
③-5	351202	Stopper, power cable cover	コード収納蓋止め金具	R3713319A		SUS304	26x36x33	2		
③-6		Hinge (right)	蝶番 (右)	R4713065C-1		SUS304	60x50	3		
③-7		Hinge (left)	" (左)	R4713065C-2		SUS304	60x50	3		
③-8		Set bolt, power cable cover	コード収納蓋と蝶番 取付ボルト	R329783F	Hexagon head 六角頭	SUS304	M4x10	12		
③-9		Set nut, power cable cover	ナット	R329783F	Hexagon 六角	SUS304	M4	12		
③-10		Spring lock washer	バネ座金	R329783F		SUS304	M4	12		
③-11		Set bolt, power cable cover	コード収納蓋と止め金具 取付ボルト	R329783F	Hexagon head 六角頭	SUS304	M4x10	2		
③-12		Set nut, power cable cover	ナット	R329783F	Hexagon 六角	SUS304	M4	2		
③-13		Spring lock washer	バネ座金	R329783F		SUS304	M4	2		
③-14		Set plate, solenoid valve	電磁弁取付板	R4713060B-1		A2P-1/2H	50x70x13.5	1		
③-15		Set bolt, solenoid valve	電磁弁取付板と室外フレ ーム取付ボルト	R3713258K	Hexagon head 六角頭	SUS304	M6x20	2		
③-16		Set nut, solenoid valve	ナット	R3713258K	Hexagon 六角	SUS304	M6	2		
③-17		Toothed lock washer	歯付座金	R3713258K		SUS304	M6	4		
③-18		Set plate, air switch	エアースイッチ取付板	R4713060B-2		A2P-1/2H	t3.5x125x120	1		
③-19		Rubber bush, air switch	エアースイッチ用緩衝ゴム	R4713973-1		Neoprene rubber ネオプレンゴム	φ60xφ32x12.0	1		
③-20		Set bolt, air switch	エアースイッチ取付板と室外 フレーム取付ボルト	R329783F	Hexagon head 六角頭	SUS304	M6x20	2		
③-21		Set nut, air switch	ナット	R329783F	Hexagon 六角	SUS304	M6	2		

④ Parts related with casing of condenser section

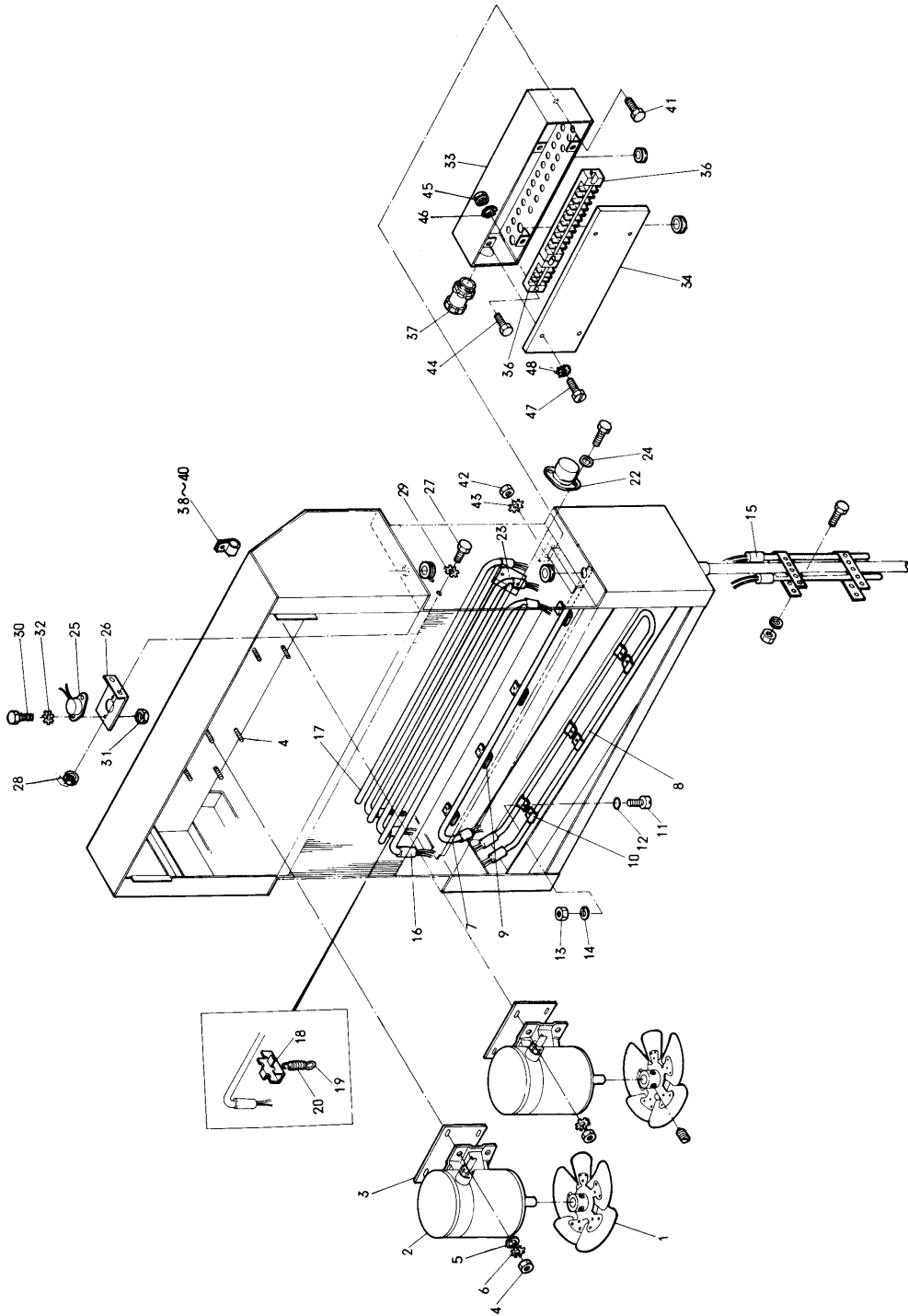
室外ケーシング関連部品

<https://daikin-p.ru>

NO. 符号	PARTS NO. 部品番号	PARTS NAME	部品名称	DRWG. NO. 図面番号	TYPE 形式	MATERIAL 材質	SPECIFICATION 仕様	QTY/UNIT 1台当り 数量	REMARK 備考
③-22		Toothed lock washer	歯付座金	R329783F		SUS304	M6	4	
③-23		Set stay, control box	機能部品箱取付ステー	R4713066		A2P1-1/2H	40x165x4.0	1	
③-24		Set bolt, control box set stay	機能部品箱取付ステーと室外フレーム取付ボルト	R3713258K	Hexagon head 六角頭	SUS304	M6x20	2	
③-25		Set nut, control box set stay	ナット	R3713258K	Hexagon 六角	SUS304	M6	2	
③-26		Toothed lock washer	歯付座金	R3713258K		SUS304	M6	2	
③-27	860003	Speed nut	スピードナット	R4713318B-4		SUS304	22x44.5	9	
③-28	860002	Speed bolt	スピードボルト	R4713318B-1		SUS304	φ19x26	9	
③-29	860004	Washer, speed bolt	スピードボルト用座金	R4713318B-2		SUS304	t4xφ14	9	
③-30		Washer, speed nut	スピードナット用座金	R4713334		Nylon ナイロン	t0.5xφ9xφ16	13	
③-31		Name plate, container refrigeration unit	機械銘板	R3981787H		SUS304	80x125	2	
③-32		Name plate, caution (2)	注意銘板(2)	R2982163A		Polyester film ポリエステルフィルム		1	
③-33		Name plate, caution (4)	" (4)	R4982098A				1	
③-34		Name plate, caution (6)	" (6)	R4982143		Polyester film ポリエステルフィルム		1	
③-35		Name plate, DAIKIN	意匠銘板	R3981903B				1	
③-36		Name plate, control panel	コンパネ銘板	R4982046B		Polyester film ポリエステルフィルム	50x90	1	
③-37		Name plate, NK approval No.	NK認定銘板	R4982045E		SUS304	35x55	1	
③-38		Name plate, NK approval No.	"	R4981836F-1		SUS304		1	
③-39		Name plate, compressor	圧縮機英文銘板	R3981789C-3		A1P1-1/2H		1	
③-40		Name plate, indication	指示銘板	R4982101B		Polyester film ポリエステルフィルム		1	
③-41		Name plate	電気銘板	R4982162-1		SUS304		1	
③-42		Name plate	点検銘板	R4982889		SUS304		1	

④ Parts related with electric parts of evaporator section
 室内ユニット電気部品とその関連部品

<https://daikin-p.ru>

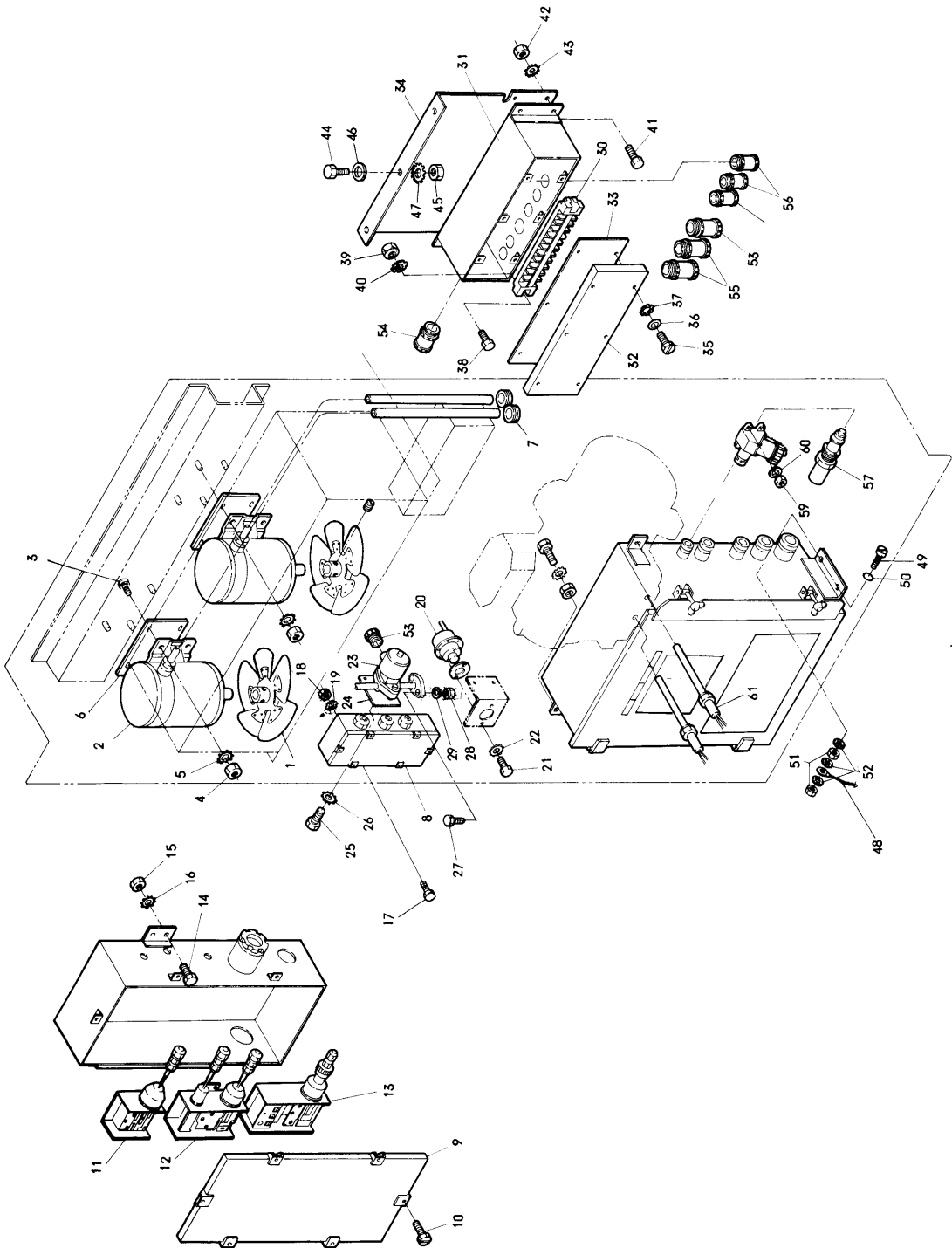


NO. 符号	PARTS NO. 部品番号	PARTS NAME	部品名称	DRWG. NO. 図面番号	TYPE 形式	MATERIAL 材質	SPECIFICATION 仕様	QTY/UNIT		REMARK 備考
								1台当所要数	LKAS502-TYK	
④-1	402212	Propeller fan, evaporator	蒸発器用ファン	AS15127-4	φ250		Shaft dia. φ15.5 シャフト径	2		
④-2	657510	Fan motor	ファン用電動機	AS15127B-1	1重定格		1φ 200V 200W	2		
④-3		Insulation packing, fan motor	絶縁パッキン	R3713220A-1,3		Nylon ナイロン		2		
④-4		Set plate, fan motor	電動機止メ板	R4713036B-2		SUS304	t1.5x13x97	5		
④-5		Plain washer, fan motor	電動機とケーシング(上用)平座金	R329781D		SUS304	M8	8		
④-6		Toothed lock washer	歯付座金	R329781D		SUS304	M8	8		
④-7	608115	Drain pan heater (upper)	上部ドレンパンヒーター	R4713123D		SUS304	220V 50W	1		
④-8	608111	Drain pan heater (lower)	下部ドレンパンヒーター	R34593E		SUS304	220V 500W	1		
④-9		Set plate, drain pan heater	ドレンパンヒーター止金	R4713024A-2		SUS304	15x18	4		
④-10		Set plate, drain pan heater	〃	R4713024A-1		SUS304		6		
④-11		Set bolt, drain pan heater	ドレンパンヒーターとヒーター止金取付ボルト	R4713080A	Hexagon head 六角頭	SUS304	M5x20	12		
④-12		"O" ring, set bolt	全用Oリング	R4713080A			M5x20	12		
④-13		Set nut	ナット	R329781D	Hexagon 六角	SUS304	M5	12		
④-14		Spring lock washer	バネ座金	R329781D		SUS304	M5	12		
④-15	608120	Drain pan heater	ドレンパンヒーター	R4713122D		SUS304	220V 250W	2		
④-16	608115	Defrost heater	デフロストヒーター	R3713195D-1		SUS304	220V 500W lead wire 750φ リード線	3		
④-17		Defrost heater	〃	R3713195D-2		SUS304	220V 500W lead wire 1200φ リード線	3		
④-18		Set plate, defrost heater	ヒーター固定板	R4713597A		A2P1-1/2H	95x52	12		
④-19		Set plate, defrost heater	ヒーター取付金具	R3713585C-2		SUS304WS-A	φ2.9	24		
④-20		Spring, defrost heater	スプリング	R3713585C-3		SUS304WS-B	Coil dia. φ8.14 rolls 48φ コイル径 巻数 自由長	24		
④-21	643110	Defrost termination thermostat	除霜完了サーモ	R442439A	20420L/L45-1		AC24V 3A	1		

NO. 符号	PARTS NO. 部品番号	PARTS NAME	部品名称	DRWG. NO. 図面番号	TYPE 形式	MATERIAL 材質	SPECIFICATION 仕様	QTY/UNIT		REMARK 備考
								1台当所要数	LKAS502-TYK	
④-22		Set plate, defrost termination thermostat	除霜完了サーモ取付座	R4713039C		BSBF	31x51x110	1		
④-23		Plain washer, defrost termination thermostat	除霜完了サーモとサーモ取付台座金	R329781D			M4	2		
④-24	643109	Firestat	過熱防止器	R442440A	20420/L160-4		AC24V 3A	1		
④-25		Set plate, firestat	過熱防止器	R4713213		A2P1-1/2H	30x20x75	1		
④-26		Set bolt, firestat	過熱防止器取付板とサーモ取付ボルト	R329781D	Hexagon head 六角頭	SUS304	M4x20	2		
④-27		Set nut	ナット	R329781D	Hexagon 六角	SUS304	M4	2		
④-28		Toothed lock washer	歯付座金	R329781D		SUS304	M4	2		
④-29		Set bolt, firestat	過熱防止器取付板と過熱防止器取付ボルト	R329781D	Hexagon head 六角頭	SUS304	M4x20	2		
④-30		Set nut, firestat	ナット	R329781D	Hexagon 六角	SUS304	M4	2		
④-31		Toothed lock washer	歯付座金	R329781D		SUS304	M4	2		
④-32		Junction terminal box, indoor	室内中継端子箱	R3713052H-1		A2P1-1/2H	114x80x260	1		
④-33		Cover, junction terminal box	室内中継端子箱蓋	R3713052H-2		A2P1-1/2H	124x270	1		
④-34		Set plate, junction terminal box cover	端子箱蓋止メ板	R3713052H-3		A2P1-1/2H		4		
④-35		Terminal strip, junction terminal box	室内中継端子	R3713825A-2	KBT-30		15P 600V 30A	1		
④-36		Power gland	電線グランド		JISF8801-30b JISF8801-20C			1		
④-37		Clamp	配線クランプ金具	R4713398-1		TY-35M		5		
④-38		Clamp	"	R4713398-2		TY-25M		20		
④-39		Clamp	"	R4713398-3		TY-23M		20		
④-40		Set bolt, junction terminal box	ケーシング(下)と室内中継端子箱取付ボルト	R329781D	Hexagon head 六角頭	SUS304	M6x20	2		
④-41		Set nut, junction terminal box	ナット	R329781D	Hexagon 六角	SUS304	M6	2		
④-42		Toothed lock washer	歯付座金	R329781D		SUS304	M6	4		

⑤ Parts related with electric parts of condenser section
 室外ユニット電気部品とその関連部品

<https://daikin-p.ru>



NO. 符号	PARTS NO. 部品番号	PARTS NAME	部品名称	DRWG. NO. 図面番号	TYPE 形式	MATERIAL 材質	SPECIFICATION 仕様	QTY/UNIT 1台当所要数		REMARK 備考
								L	KAS502-TYK	
⑤-1	402211	Propeller fan, air cooled condenser	凝縮器ファン	AS15127B-5			φ250 shaft dia. φ15.5 シャフト径	2		
⑤-2	657510	Fan motor, air cooled condenser	ファン電動機	AS15127B-1	1 重定格		1φ 200V 200W	2		
⑤-3		Set bolt, fan motor	電動機と電動機合 取付ボルト		Hexagon head 六角頭	SUS304	M8x25	8		
⑤-4		Set nut, fan motor	ナット	R3713258K	Hexagon 六角	SUS304	M8	8		
⑤-5		Toothed lock washer	歯付座金	R3713258K		SUS304	M8	8		
⑤-6		Insulation packing, fan motor	絶縁パッキン	R3713220B-3-hp			t0.5x120x180	2		
⑤-7		Rubber bush, fan motor	ファン電動機 電線ゴムブッシュ	R3713279E-7			φ26xφ12x10	2		
⑤-8	283000	Control box	機能部品箱	R273053B			150x364x86	1		
⑤-9		Cover, control box	全上用蓋	R273053B				1		
⑤-10		Set screw, cover	蓋止メビス	R273053B		SUS304		6		
⑤-11	281413	Pressure switch	圧力開閉器	R273053B	SNS-C106Q			1		
⑤-12	281323	Dual pressure switch	高低圧圧力開閉器	R273053B	DNS-D306Q			1		
⑤-13	282322	Oil pressure switch	油圧保護圧力開閉器	R273053B	ONS-C106Q			1		
⑤-14		Set bolt, control box	機能部品箱と取付ステー 取付ボルト	R3713258K	Hexagon head 六角頭	SUS304	M6x20	2		
⑤-15		Set nut, control box	ナット	R3713258K	Hexagon 六角	SUS304	M6	2		
⑤-16		Spring lock washer	バネ座金	R3713258K		SUS304	M6	2		
⑤-17		Set bolt, control box	機能部品箱と室外フレ ム取付ボルト	R3713258K	Hexagon head 六角頭	SUS304	M6x20	2		
⑤-18		Toothed lock washer	歯付座金	R3713258K		SUS304	M6	2		
⑤-19	642401	Air switch	除霜開始エヤースイッチ	R342443A	BEC No.19-R70-1			1		
⑤-20		Set bolt, air switch	エヤースイッチと取付板 取付ボルト	R3713258K	JISB0208 0-32UNF	SUS304		2		

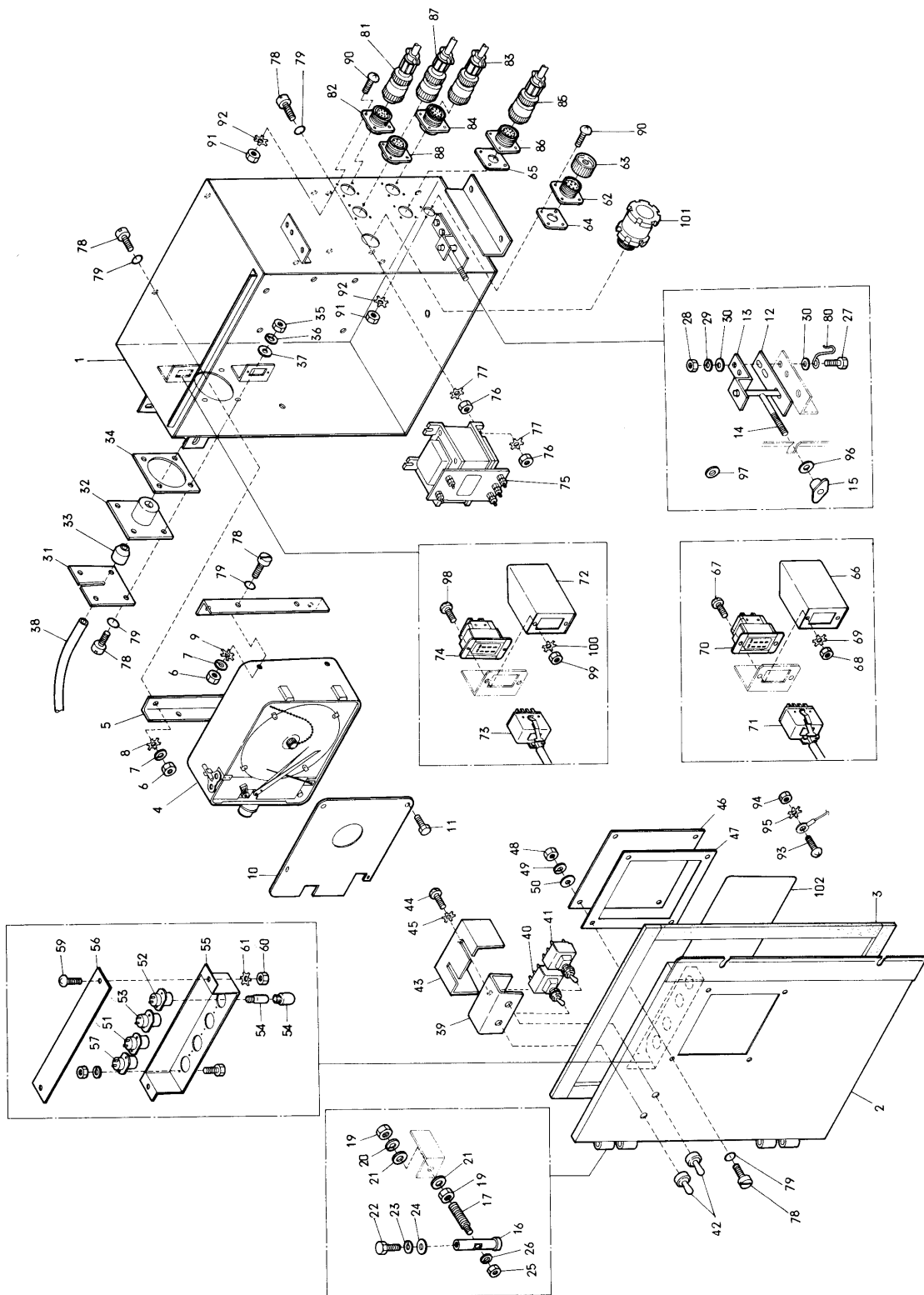
⑤ Parts related with electric parts of condenser section

室外ユニット種別部品とその関連部品

NO. 符号	PARTS NO. 部品番号	PARTS NAME	部品名称	DRWG. NO. 図面番号	TYPE 形式	MATERIAL 材質	SPECIFICATION 仕様	QTY/UNIT 1台当所要数		REMARK 備考
								L	KAS502-TYK	
⑤-21		Toothed lock washer, air switch	歯付圧金	R3713258K		SUS304	M5	2		
⑤-22	296681	Solenoid valve	冷媒用電磁弁	R442442A-1	B254		AC24V 50/60Hz Size 1/4"	1		
⑤-23		Set plate, solenoid valve	電磁弁取付板	R4713060B-1		A2P-1/2H	50x78xt3.5	1		
⑤-24		Set bolt, solenoid valve	電磁弁と取付板 取付ボルト	R3713258K	JISB0206 8-32UNC	SUS304		2		
⑤-25		Toothed lock washer	歯付圧金	R3713258K		SUS304	M4	2		
⑤-26		Set bolt, solenoid valve flange	電磁弁フランジとリキッド フランジ取付ボルト	R329783F	Hexagon head 六角頭	SUS304	M8x50	2		
⑤-27		Set nut, solenoid valve flange	ナット	R329783F	Hexagon 六角	SUS304	M8	2		
⑤-28		Spring lock washer	バネ圧金	R329783F		SUS304	M8	2		
⑤-29		Junction terminal strip, outdoor	室外中継端子	R3713825A-1	KBT-30		10P 600V 30A	1		
⑤-30		Junction terminal box	中継端子箱本体	R3713339C		A2P1-1/2H	105x254x95	1		
⑤-31		Cover, junction terminal box	蓋	R3713353A		A2P1-1/2H	310x125x22	1		
⑤-32		Packing, junction terminal box	パッキン	R4713352A		Neoprene sponge rubber ネオプレンスポンジゴム	302x117xt8	1		
⑤-38		Set plate, junction terminal box	取付板	R4713311C		A2P1-1/2H	22x275x340	1		
⑤-34		Set bolt, junction terminal box	中継端子箱 蓋取付ボルト	R329783F	Hexagon head 六角頭	SUS304	M4x14	1		
⑤-35		Set nut, junction terminal box	ナット	R329783F	Hexagon 六角	SUS304	M4	1		
⑤-36		Toothed lock washer	歯付圧金	R329783F		SUS304	M4	1		
⑤-37		Set bolt, junction terminal strip set plate	中継端子取付板と室外フ レーム取付ボルト	R3713258K	Hexagon head 六角頭	SUS304	M6x20	2		
⑤-38		Set nut, junction terminal strip set plate	ナット	R3713258K	Hexagon 六角	SUS304	M6	2		
⑤-39		Toothed lock washer	歯付圧金	R3713258K		SUS304	M6	4		
⑤-40		Set bolt, junction terminal box	中継端子箱と取付板 取付ボルト	R3713258K	Hexagon head 六角頭	SUS304	M6x20	4		
⑤-41		Set nut, junction terminal box	ナット	R3713258K	Hexagon 六角	SUS304	M6	4		

NO. 符号	PARTS NO. 部品番号	PARTS NAME	部品名称	DRWG. NO. 図面番号	TYPE 形式	MATERIAL 材質	SPECIFICATION 仕様	QTY/UNIT 1台当所要数 LKAS502-TYK	REMARK 備考
⑤-43		Set bolt, junction terminal strip set plate	中継端子取付板と裏板取付ボルト	R3713258K	Hexagon head 六角頭	SUS304	M6x15	2	
⑤-44		Set nut, junction terminal strip set plate	ナット	R3713258K	Hexagon 六角	SUS304	M6	4	
⑤-45		Plain washer	木材用平座金 丸	R3713258K	For wood 木材用	SUS304	M6	2	
⑤-46		Spring lock washer	バネ座金	R3713258K		SUS304	M6	2	
⑤-47		Earth wire	中継端子箱用アース線	R4713275B			ℓ=500	1	
⑤-48		Water proof bolt, earth wire	アース端子防水ネジ	R4713080B-1		SUS304		1	
⑤-49		"O" ring, water proof bolt	アース端子防水ネジ用Oリング	R4713080B-2	JISB2401	Silicon rubber シリコンゴム		1	
⑤-50		Set nut, water proof bolt	取付ナット	R429782D	Hexagon 六角	SUS304	M5	2	
⑤-51		Toothed lock washer	歯付座金	R429782D		SUS304	M5	3	
⑤-52		Cable gland, (solenoid valve)	電線グランド (電磁弁)	R429782D	JISF8801		15b	3	
⑤-53		Cable gland, (electric box ~ junction terminal strip)	" (電気ボックス~中継端子)	R429782D	JISF8801		35b	2	
⑤-54		Cable gland, (control box ~ junction terminal strip)	" (機能部品箱→ ")	R429782D	JISF8801		25b	1	
⑤-55		Cable gland, (fan motor ~ junction terminal strip)	" (ファンモーター→ ")	R429782D	JISF8801		15c	2	
⑤-56		Cable gland, (air switch ~ junction terminal strip)	" (エアースイッチ→ ")	R429782D	JISF8801		15a	1	
⑤-57		Cable gland, (electric box ~ compressor)	" (電気ボックス→圧縮機)	R429782D	JISF8801		20a	1	
⑤-58	664540	Power plug	電源接続金具	R4713356A	P-W4602B-A		ℓ=210	1	
⑤-59		Set bolt, power source connector	電源コネクタと室外フレーム取付ボルト	R3713258K	Hexagon head 六角頭	SUS304	M8x20	4	
⑤-60		Set nut, power source connector	ナット	R3713258K	Hexagon 六角	SUS304	M8	4	
⑤-61		Toothed lock washer	歯付座金	R3713258K		SUS304	M8	8	
⑤-62		Set bolt, junction terminal box	中継端子箱とアース用取付ボルト	R3713258K	Hexagon head 六角頭	SUS304	M4x10	1	

⑥ Parts in the control box (parts 1)
電気部品箱内部品(その1)



NO. 符号	PARTS NO. 部品番号	PARTS NAME	部品名称	DRWG. NO. 図面番号	TYPE 形式	MATERIAL 材質	SPECIFICATION 仕様	QTY/UNIT 1台当所要数		REMARK 備考
								L	KAS502-TYK	
⑥-1		Control box	電氣部品箱本体	R3713189J-1		A2P1-1/2H	500x490x240	1		
⑥-2		Cover, control box	電氣部品箱蓋	R3713041I-1		A2P1-1/2H	545x458	1		
⑥-3		Packing, control box cover	電氣部品箱蓋パッキン	R4713042B		Neoprene sponge rubber ネオプレンスポンジゴム	t8.0x421x536	1		
⑥-4	690500	Recording thermostat	温度指示記録計	R442437B-2	RDWCS55 31 day type		-25°~+25°C AC24V	1		
⑥-5		Fitting base, recording thermostat	記録計取付台	R4713050D-2		A2P1-1/2H	35x35x262	2		
⑥-6		Set bolt, recording thermostat	記録計取付板と電氣部品箱本体取付防水ボルト用フラット	R4713260E	Hexagon 六角	SUS304	M5	4		
⑥-7		Spring lock washer, recording thermostat	バネ座金	R4713260E		SUS304	M5	4		
⑥-8		Toothed lock washer	歯付座金	R4713260E		SUS304	M5	8		
⑥-9		Toothed lock washer, recording thermostat	記録計と記録計取付板用歯付座金	R4713260E		SUS304	M6	4		
⑥-10		Protect cover, recording thermostat	記録計保護カバー	R3713409B		A2P1-1/2H	212x257x10.8	1		
⑥-11		Set bolt, protect cover	記録計保護カバー用六角ボルト	R4713260E	JISB02060 No.6-32UNC	SUS304		1		
⑥-12		Stay, hinge	電氣部品箱兼番ステー	R4713227A		A2P1-1/2H	24x100x3.5	2		
⑥-13		Hinge, control box	電氣部品箱兼番	R4713228B		A2P1-1/2H	24x25x90	2		
⑥-14		Set bolt, hinge	兼番用ボルト	R4713051E-1		SUS304	φ10	2		
⑥-15		Set nut, hinge	ナット	R4713051E-2		SUS304	15x18x43	2		
⑥-16		Steel rod, hinge	兼番用丸棒	R4713976A-1		SUS304	φ18	2		
⑥-17		Set bolt, hinge steel rod	兼番丸棒用ボルト	R4713976A-2		SUS304	φ12	2		
⑥-18		Washer, hinge	兼番用座金	R4713347		A2B2-F	φ25	2		
⑥-19		Set nut, control box cover	電氣部品箱蓋と兼番取付ナット	R4713260E	Hexagon 六角	SUS304	M12	4		
⑥-20		Spring lock washer	バネ座金	R4713260E		SUS304	M12	2		
⑥-21		Plain washer	平座金	R4713260E		SUS304	M12	4		

⑥ Parts in the control box (parts 1)

制御部品箱内部品 (その1)

<https://daikin-p.ru>

NO. 符号	PARTS NO. 部品番号	PARTS NAME	部品名称	DRWG. NO. 図面番号	TYPE 形式	MATERIAL 材質	SPECIFICATION 仕様	QTY/UNIT 1台当所要数 LKAS02-TYK	REMARK 備考
⑥-23		Spring lock washer	バネ座金	R429799		SUS304	M8	2	
⑥-24		Plain washer	平座金	R429799		SUS304	M8	2	
⑥-25		Set nut, hinge steel rod	継番用丸棒と丸棒ボルト 用ナット	R429799	Hexagon 六角	SUS304	M6	2	
⑥-26		Spring lock washer	バネ座金	R429799		SUS304	M6	2	
⑥-27		Set bolt, hinge	継番と止メ金具 取付ボルト	R4713260E	Hexagon head 六角頭	SUS304	M6x20	4	
⑥-28		Set nut, hinge	ナット	R4713260E	Hexagon 六角	SUS304	M6	4	
⑥-29		Spring lock washer	バネ座金	R4713260E		SUS304	M6	4	
⑥-30		Plain washer	平座金	R4713260E		SUS304	M6	8	
⑥-31		Capillary guide plate	キャピラリー案内板	R4713191E-1		A2P1-1/2H	t3.5x90x90	1	
⑥-32		Through set plate, recording thermostat	記録計貫通金具	R4713191E-2		A2P1-1/2H	t3.5x90x90	1	
⑥-33		Packing, capillary	キャピラリー部パッキン	R4713190C-1		Neoprene rubber ネオプレンゴム	φ18xφ4x23.5	1	
⑥-34		Packing, recording thermostat	記録計貫通部パッキン	R4713190C-2		Neoprene rubber ネオプレンゴム	t2x90x90	1	
⑥-35		Set nut, capillary	キャピラリー貫通部と電 気部品箱体取付防水ボ ルト用ナット	R4713260E	Hexagon 六角	SUS304	M4	4	
⑥-36		Spring lock washer	バネ座金	R4713260E		SUS304	M4	4	
⑥-37		Plain washer	平座金	R4713260E		SUS304	M4	4	
⑥-38		Protect tube, recording thermostat	記録計保護チューブ	R4713314		Neoprene rubber ネオプレンゴム	φ15x700	1	
⑥-39		Set base, snap switch cover	スナップスイッチカバー取付台	R4713408C		A5052P-H24	40x40x80	1	
⑥-40	631701	Snap switch, operation	運転用スナップスイッチ	R442411	S302			1	
⑥-41	631702	Snap switch, defrost	除霜用 "	R442412	S305			1	
⑥-42	632210	Cap, snap switch	スナップスイッチ用 防水キャップ	R442410			φ18x22.5	2	

NO. 符号	PARTS NO. 部品番号	PARTS NAME	部品名称	DRWG. NO. 図面番号	TYPE 形式	MATERIAL 材質	SPECIFICATION 仕様	QTY/UNIT 1台当所要数		REMARK 備考
								L	KAS502-TYK	
⑥-43		Cover, snap switch	スナップスイッチカバー	R3713411B		A2P1-1/2H	45x40x90	1		
⑥-44		Set screw, snap switch cover	スイッチカバーと取付台取付ネジ	R4713260E	Cross recessed head machine screw	SUS304	M5x12	1		
⑥-45		Spring lock washer, snap switch cover	歯付座金	R4713260E		SUS304	M5	1		
⑥-46		Access window, recording chart	点検窓	R4713047A		Polycarbonate ポリカーボネイト	t3.0x184x154	1		
⑥-47		Packing, access window	点検窓用パッキン	R4713846-1		Neoprene rubber ネオプレンゴム	t2x122x152	1		
⑥-48		Set nut, access window	電気部品箱と点検窓取付防水ネジ用ナット	R4713260E	Hexagon 六角	SUS304	M5	4		
⑥-49		Spring lock washer	バネ座金	R4713260E		SUS304	M5	4		
⑥-50		Plain washer	平座金	R4713260E		SUS304	M5	4		
⑥-51	675108	Pilot lamp, operation	運転表示灯	R442417-1	KG30A		Green AC30V E12 receptacle attached 口金付	1		
⑥-52	675109	Pilot lamp, operation	遠温 "	R442417-3	KG30A		Orange AC30V E12 receptacle attached	1		
⑥-53	675107	Pilot lamp, defrost	除霜 "	R442417-2	KG30A		Red AC30V E12 receptacle attached	1		
⑥-54	673007A	Pilot lamp	電球	R442416	T20		50L_30V 3W	4		
⑥-55		Set cover, pilot lamp	ランプ取付カバー	R4713374A		A2P1-1/2H	205x55x48	1		
⑥-56		Protect cover, pilot lamp	ランプ保護カバー	R4713375B-1		A2P1-1/2H	205x44	1		
⑥-57	675110	Pilot lamp, power source	電源表示灯	R442417-4	KG30A		乳白色	1		
⑥-59		Set screw, pilot lamp protect cover	表示灯保護カバー取付ネジ	R4713260E	Cross recessed head machine screw	SUS304	M4x16	4		
⑥-60		Set nut, pilot lamp protect cover	ナット	R4713260E	Hexagon 六角	SUS304	M4	4		
⑥-61		Toothed lock washer	歯付座金	R4713260E		SUS304	M4	4		
⑥-62	664514	Cannon receptacle, pilot lamp	表示灯用キャノンソケット	AS17068	MS3102R14S-2S			1		
⑥-68	664525	Cap, cannon receptacle	" キャップ	AS17068	MS25043-14C			1		
⑥-64		Packing, cannon plug	キャノンプラグ用パッキン	R4713224A-3-1		Neoprene rubber ネオプレンゴム	t2x30x30	1		

⑥ Parts in the control box (parts 1)

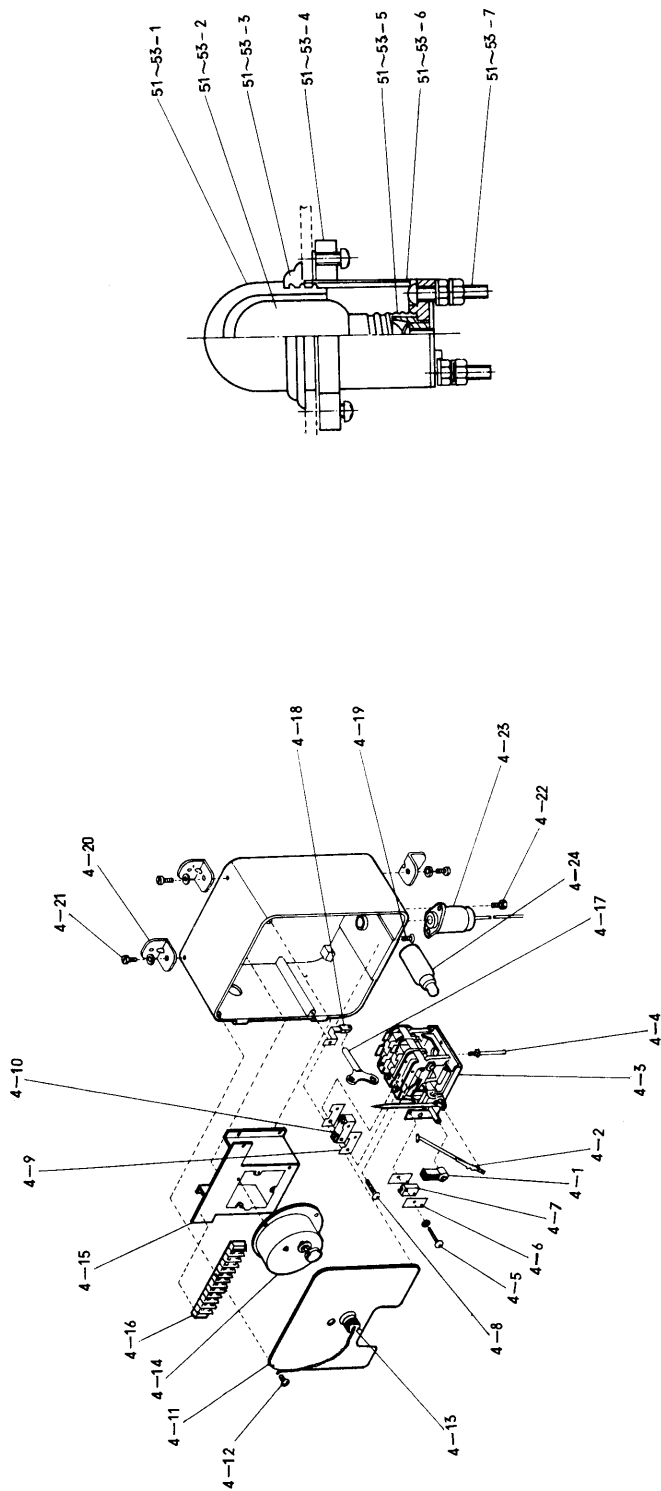
機内部品及び部品 (その1)

<https://daikin-p.ru>

NO. 符号	PARTS NO. 部品番号	PARTS NAME	部品名称	DRWG. NO. 図面番号	TYPE 形式	MATERIAL 材質	SPECIFICATION 仕様	QTY/UNIT 1台当り所要数		REMARK 備考
								LKAS502-TYK		
⑥-65		Packing, cannon plug	キャノンプラグ用パッキン	R4713224A-3-1		Neoprene rubber ネオプレンゴム	12x30x30	4		
⑥-66		Cover, connector	電気部品箱 コネクタ-保護カバー	R4713974		A2P1-1/2H	35x65x96	1		
⑥-67		Set screw, connector set plate	コネクタ-とコネクタ-取付 板取付用ナット	R4713260E		SUS304	M3x16	2		
⑥-68		Set nut, connector set plate	ナット	R4713260E	Hexagon 六角	SUS304	M3	4		
⑥-69		Toothed lock washer	歯付座金	R4713260E		SUS304	M3	6		
⑥-70		Connector outlet, recording thermostat	温度記録計用 コネクタ-コンセント	R442419	CN-6		AC30V 10A	1		
⑥-71		Connector plug, recording thermostat	プラグ	R442420	CN-6		AC30V 10A	1		
⑥-72		Protect cover, connector	記録計コネクタ- 保護カバー	R4713407A		A2P1-1/2H	35x55x96	1		
⑥-73	664309	Plug, connector	電気部品箱蓋用コネクタ- 角型コンセントプラグ	R442461			8P	1	} 1 Set	
⑥-74		Receptacle	レセプタクル	R442454			8P	1		
⑥-75	680010	Transformer	変圧器	R342326A-1			200V/24V 1φ 65VA	1		
⑥-76		Set nut, transformer	操作トランスと電気部品 箱体取付防水ボルト用ナ ット	R4713260E	Hexagon 六角		M5	8		
⑥-77		Toothed lock washer	歯付座金	R4713260E			M5	8		
⑥-78		Water proof bolt	防水タイプネジ	R4713080B-1		SUS304		42		
⑥-79		"O" ring, water proof bolt	全上用Oリング	R4713080B-2	JISB2401	Silicon rubber シリコンゴム		42		
⑥-80		Clip	電源コード タルミ止メクリップ	R4712882		SUS304	φ5.0	2		
⑥-81		Cannon plug	キャノンプラグ	CA3108ER20- 19P			White プラグ白色	1		
⑥-82		Cannon socket	キャノンソケット	CA3100ER20- 19S				1		
⑥-83		Cannon plug	キャノンプラグ	CA3108ER20- 16P			Black プラグ黒色	1		
⑥-84		Cannon socket	キャノンソケット	CA3100ER20- 16S				1		
⑥-85		Cannon plug	キャノンプラグ	CA3108ER20- 33P			Blue プラグ青色	1		

NO. 符号	PARTS NO. 部品番号	PARTS NAME	部品名称	DRWG. NO. 図面番号	TYPE 形式	MATERIAL 材質	SPECIFICATION 仕様	QTY/UNIT 1台当所要数 LKAS502-TYK	REMARK 備考
⑥-87		Cannon plug	キャノンプラグ	CA3108ER20-19P				1	
⑥-88		Cannon socket	キャノンソケット	CA3100ER20-19S				1	
⑥-89		Set plate, cannon plug cable	キャノンプラグケーブル支持金具④	R4713534		A2P1-1/2H	φ34x12x85	4	
⑥-90		Set screw, cannon plug	キャノンプラグと電気部品箱体取付④ナベトネシ	R4713260E	Cross recessed head machine screw	SUS304	M3x16	20	
⑥-91		Set nut, cannon plug	ナット	R4713260E	Hexagon 六角	SUS304	M3	20	
⑥-92		Toothed lock washer	歯付座金	R4713260E		SUS304	M3	40	
⑥-98		Set screw	記録紙収納ケースとアーサ取付④ナベトネシ	R4713260E	Cross recessed head machine screw	SUS304	M4x16	1	
⑥-94		Set nut	ナット	R4713260E	Hexagon 六角	SUS304	M4	1	
⑥-95		Toothed lock washer	歯付座金	R4713260E		SUS304	M4	1	
⑥-96		Plain washer	蓋締付用蝶ナットと蓋締付ボルト用平座金	R4713260E		SUS304	M8	2	
⑥-97		Plain washer	〃	R4713260E		SUS304	M10	2	
⑥-98		Set screw, connector set plate	電気部品箱蓋用コネクタとコネクタ取付板取付④ナベトネシ	R429799	Cross recessed head machine screw	SUS304	M3x10	2	
⑥-99		Set nut	ナット	R429799	Hexagon 六角	SUS304	M3	2	
⑥-100		Toothed lock washer	歯付座金	R429799		SUS304	M3	4	
⑥-101		Cable gland	電線グラウンド	R429782D	JISF8801		25b	1	
⑥-102		Name plate, electric wiring	貼付用電気配線図章板	R3983438		A1P1-1/2H		1	

⑥ Parts in the control box (parts 1-1)
電気部品箱内部品 (その1-1)

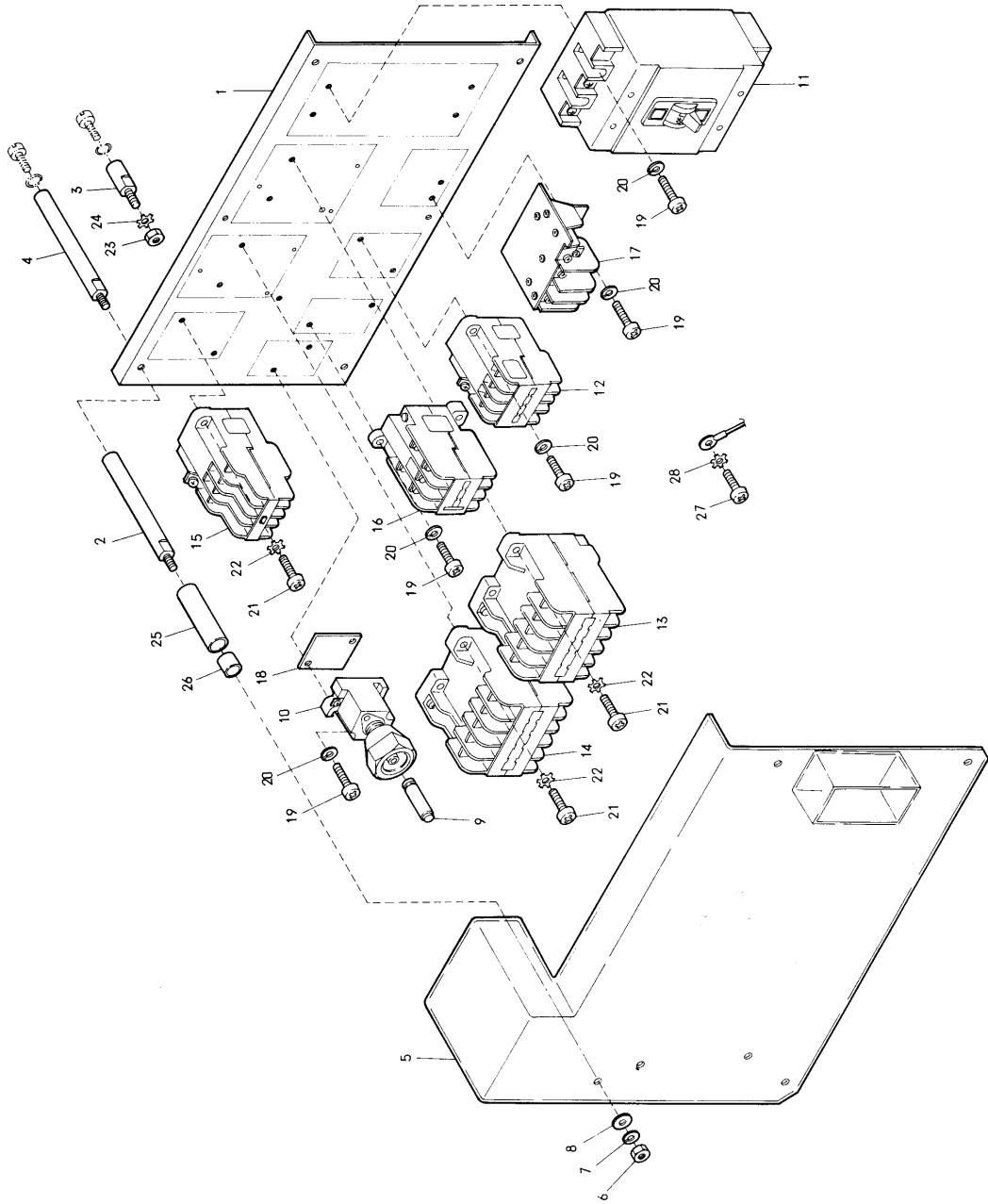


NO. 符号	PARTS NO. 部品番号	PARTS NAME	部品名称	DRWG. NO. 図面番号	TYPE 形式	MATERIAL 材質	SPECIFICATION 仕様	QTY/UNIT 1台当所要数		REMARK 備考
								L	KA5502-TYK	
⑥-4	690500	Recording thermostat	温度指示記録計	R442437B	RDWCSSSS 31 day type		-25~+25°C AC 24V			
⑥-4-1		Setting knob	セッティングノブ	R442437B-1	RDW-30		(Set screw 8-32x3/16") 取付ビス	1		
⑥-4-2		Pen ass'y	ペン組立品	R442437B-1	RS-S10		(Set screw 2-56x1/8") 取付ビス	1		
⑥-4-3		Mechanism ass'y	メカニズム組立品	R442437B-1	RDWC-J592A			1		
⑥-4-4		Push rod	プッシュロッド	R442437B-1	RDW-S11		(Set screw 24-36x3/16") 取付ビス	1		
⑥-4-5		Set screw, manual switch	マニュアルスイッチ 取付ビス	R442437B-1	DW-58		4-40x3/4"	2		
⑥-4-6		Insulation, manual switch	マニュアルスイッチ 絶縁物	R442437B-1	No.57			1		
⑥-4-7		Manual switch	マニュアルスイッチ	R442437B-1	MA-35			1		
⑥-4-8		Set screw, manual switch	マニュアルスイッチ 取付ビス	R442437B-1	No.79		6-32 x 15/16"	4		
⑥-4-9		Insulation, control switch	コントロールスイッチ 絶縁物	R442437B-1	RDW-17			4		
⑥-4-10		Control switch	コントロールスイッチ	R442437B-1	RDW-17			2		
⑥-4-11		Retaining plate	押エ板	R442437B-1	RDW-17			1		
⑥-4-12		Set screw, retaining plate	全上用取付ビス	R442437B-1			6-32x5/16"	4		
⑥-4-13		Nut and chain, recording chart setting	記録用紙押エ ナットチェーン1式	R442437B-1	RDW-S12			1		
⑥-4-14		Clock, recording chart drive	記録用紙 回転時計	R442437B-1	RDW-65		31 day type 日巻	1		
⑥-4-15		Set base, recording chart drive	全上用取付台	R442437B-1	RDW31			1		
⑥-4-16		Terminal strip	端子盤	R442437B-1	14051502			1		
⑥-4-17		Clock winding key	時計ゼンマイ 巻上金具	R442437B-1	9-359			1		
⑥-4-18		Set base, key mounting clip	全上用取付台	R442437B-1	RFS-S4A			1		
⑥-4-19		Set screw, mechanism ass'y	メカニズム組立品 取付ビス	R442437B-1			8-32x5/8"	1		
⑥-4-20		Mounting clip	本体取付板	R442437B-1	DW-43			4		

⑦ Parts in the control box (parts 2)

電気部品箱内部品 (その2)

<https://daikin-p.ru>



NO. 符号	PARTS NO. 部品番号	PARTS NAME	部品名称	DRWG. NO. 図面番号	TYPE 形式	MATERIAL 材質	SPECIFICATION 仕様	QTY/UNIT 1台所要数 LAS502.TYK	REMARK 備考
⑦-2		Set bolt, control devices	機器取付ボルト	R4713222F-2		SS41B	M5 screw φ12x116	6	
⑦-3		Set bolt, control devices	〃	R4713222F-3		SS41B	M5 screw φ12x25	4	
⑦-4		Set bolt, control devices	〃	R4713222F-4		SS41B	M5 screw φ12x119	4	
⑦-5		Parts protect cover	機器保護カバー	R3713410C		Vinyl 耐熱塩ビ	296x386x110	1	
⑦-6		Set nut, parts protect cover	機器保護カバーと 取付ボルト用ナット	R4713260E	Hexagon 六角	SUS304	M4	4	
⑦-7		Spring lock washer	バネ座金	R4713260E		SUS304	M4	4	
⑦-8		Plain washer	平座金	R4713260E		SUS304	M4	4	
⑦-9	670203	Fuse element	ヒューズエレメント	R442415	N10		10A	1	
⑦-10	670204	Fuse holder	ヒューズホルダー	R442407A	FN10		10A	1	
⑦-11	622703	Air circuit breaker	ノーヒューズブレーカー	R442418A-1			3P 500V 50AF/24A	1	
⑦-12	617029	Magnetic switch, fan motor	電磁開閉器 (室内ファン用)	R342404A	PAK7B-1EP2		4a 24V	1	
⑦-13	617302	Magnetic switch, heater	〃 (電気ヒーター用)	R342405A	PAK18B-141P2		24V	1	
⑦-14	617302	Magnetic switch, compressor	〃 (圧縮機用)	R342405A	PAK18B-141P2		24V	1	
⑦-15	617026	Magnetic relay	電磁継電器	R342403A	PAK7B-144		4a 4b 24V	1	
⑦-16	617028	Magnetic relay	〃	R342402A	PAK4B-122		2a 2b 24V	1	
⑦-17	612202	Over-current relay	過電流継電器	R342431-1	CR20-NP2S4		OC-19A	1	
⑦-18		Cushion rubber, fuse	ヒューズ用クッションゴム	R4714128		Neoprene sponge rubber ネオプレンスポンジゴム	12.0x42x34	1	
⑦-19		Set screw, control devices set plate	機器取付板と電気部品 取付④ナベトネジ	R4713260E	Cross recessed head machine screw	SUS304	M4x16	14	
⑦-20		Spring lock washer	バネ座金	R4713260E		SUS304	M4	14	
⑦-21		Set screw, control devices set plate	機器取付板とマグネットスイ ッチ取付④ナベトネジ	R4713260E		SUS304	M4x16	6	

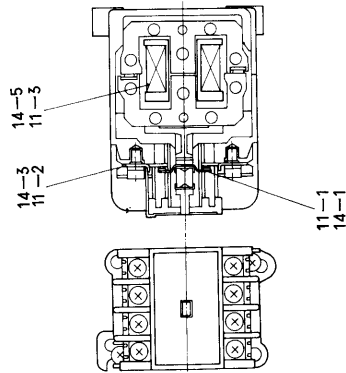
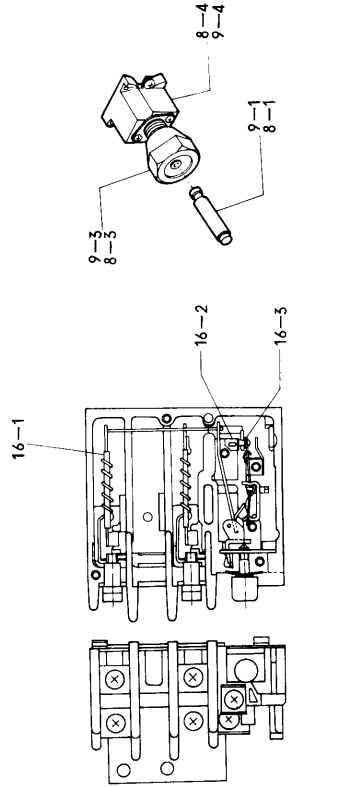
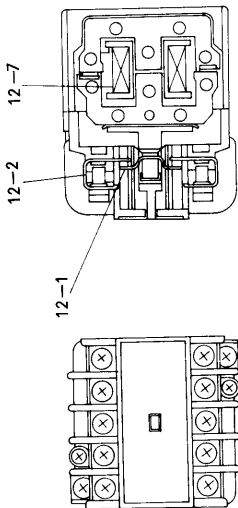
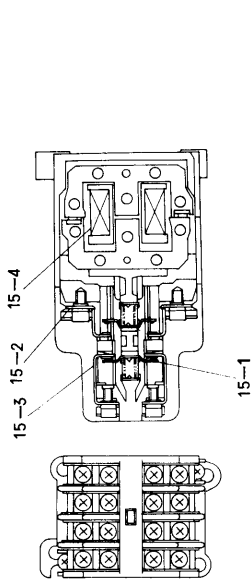
⑦ Parts in the control box (parts 2)

調剤部品箱内部品（その2）

<https://daikin-p.ru>

NO. 符号	PARTS NO. 部品番号	PARTS NAME	部品名称	DRWG. NO. 図面番号	TYPE 形式	MATERIAL 材質	SPECIFICATION 仕様	QTY/UNIT 1台当り要数		REMARK 備考
								LKAS502-TYK		
⑦-22		Toothed lock washer		R4713260E		SUS304	M4	6		
⑦-23		Set nut, control devices set plate		R4713260E	Hexagon	SUS304	M5	6		
⑦-24		Toothed lock washer		R4713260E		SUS304	M5	6		
⑦-25		Bacrite		R4713849		Bacrite	φ16xφ12.8x60	1		
⑦-26		Tube, bacrite		R4713850		Neoprene rubber	φ15x50	1		
⑦-27		Set screw, earth strip					M4x16	1		
⑦-28		Toothed lock washer					M4	1		

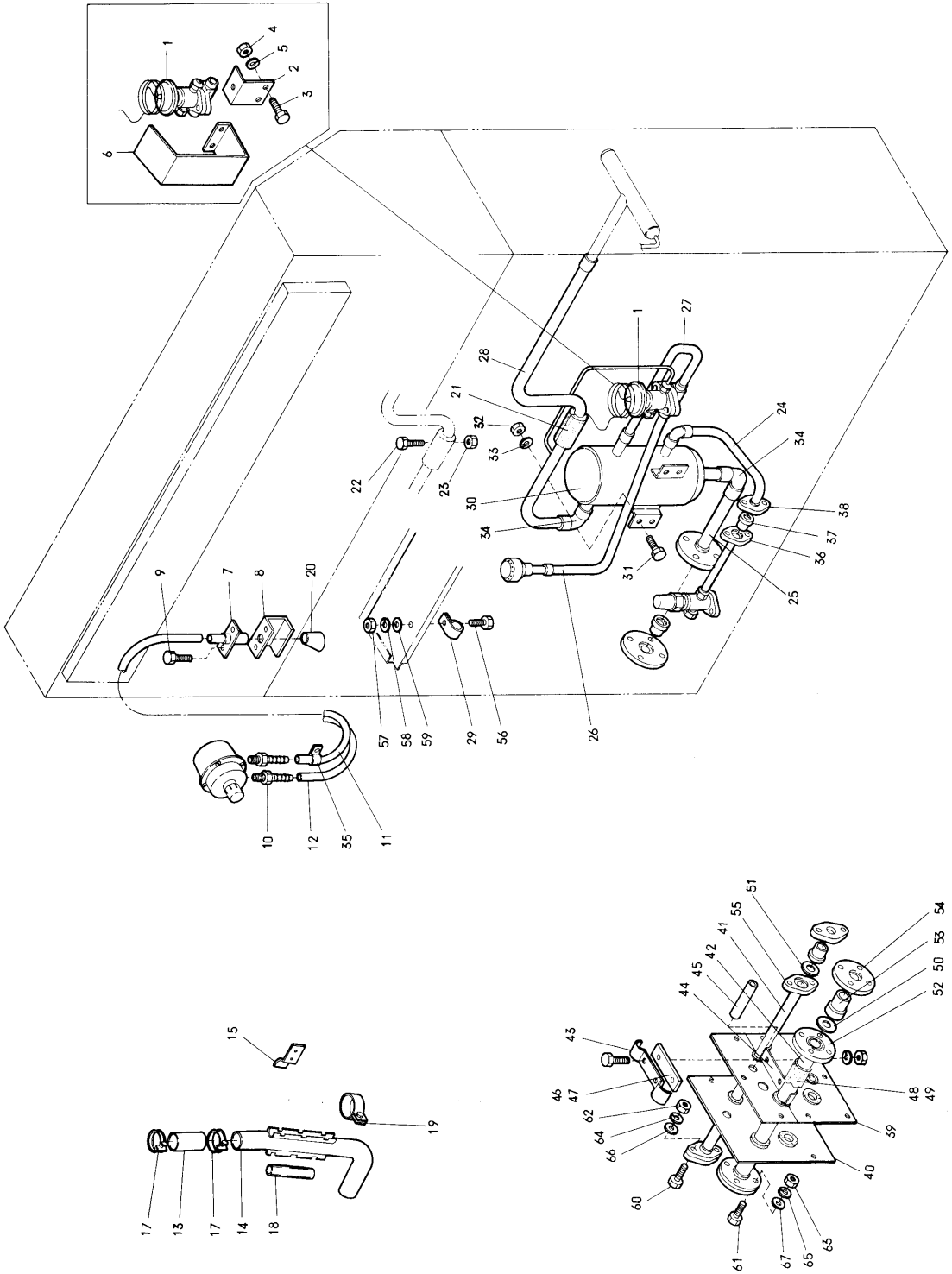
⑦ Parts in the control box (parts 2-1)
 電気部品箱内部品 (その2-1)



NO. 符号	PARTS NO. 部品番号	PARTS NAME	部品名称	DRWG. NO. 図面番号	TYPE 形式	MATERIAL 材質	SPECIFICATION 仕様	QTY/UNIT 1台当所要数		REMARK 備考
								LKAS502-TYK		
⑦-12		Magnetic switch, fan motor	電磁開閉器 (室内ファン用)	R342404A	PAK7B1EP2					
⑦-12-1		a, contact point	a 接点台 (甲)	6803-6-4		BSP3-1/4H	Silver plating 銀メッキ付	6		
⑦-12-2		b, contact point	b 接点台	64428-1		BSP3-1/4H	Silver plating 銀メッキ付	2		
⑦-12-3		Moving contactor	可動接触板 (甲)	6806-3-6		PBP2-1/2H		4		
⑦-12-4		Terminal	ターミナル	6806-3-8		BSP3-1/4H	Silver plating 銀メッキ付	2		
⑦-12-5		Coil ass'y	コイル	6671-7-14				1		
⑦-13		Magnetic switch, heater	電磁開閉器 (電気ヒーター用)	R342405A	PAK18B-141-P2					
⑦-13-1		Coil ass'y	コイル	22309-2-7				1x2		
⑦-13-2		Moving contactor	可動接触板	22308-5-16		PBP2-1/2H		4x2		
⑦-13-3		a, contact point	a 接点台	6690-9-2		BSP3-1/4H	Silver plating 金メッキ付	8x2		
⑦-13-4		Terminal	ターミナル	6690-5-5		BSP3-1/4H	Silver plating 金メッキ付	2x2		
⑦-13-5		Auxiliary b, moving contactor	補助 b 可動接触	6690-7-1		SUS304-CP		1x2		
⑦-13-6		Auxiliary b, fixed contactor	補助 b 固定接触	6690-9-3		SUS304 WH-C		1x2		
⑦-15		Magnetic relay	電磁継電器	R342403A	PAK7B-144					
⑦-15-1		a, contact point	a 接点台 (甲)	6806-3-9				4		
⑦-15-2		a, contact point	a 接点台 (乙)	6806-3-3				8		
⑦-15-3		b, contact point	b 接点台	64428-1-				8		
⑦-15-4		Moving contactor	可動接触板 (乙)	6806-3-6				8		
⑦-15-5		Terminal	ターミナル	6806-3-8				2		
⑦-15-6		Coil ass'y	コイル	6671-7-14d				1		
⑦-16		Magnetic relay	電磁継電器	R342402A	PAK4B-122					

⑧ Parts related with piping parts of evaporator section
 室内ユニット配管関連部品

<https://daikin-p.ru>



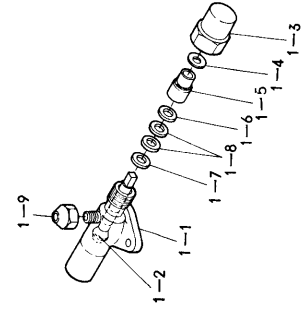
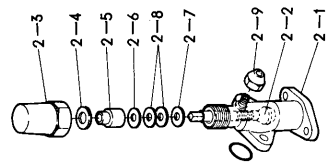
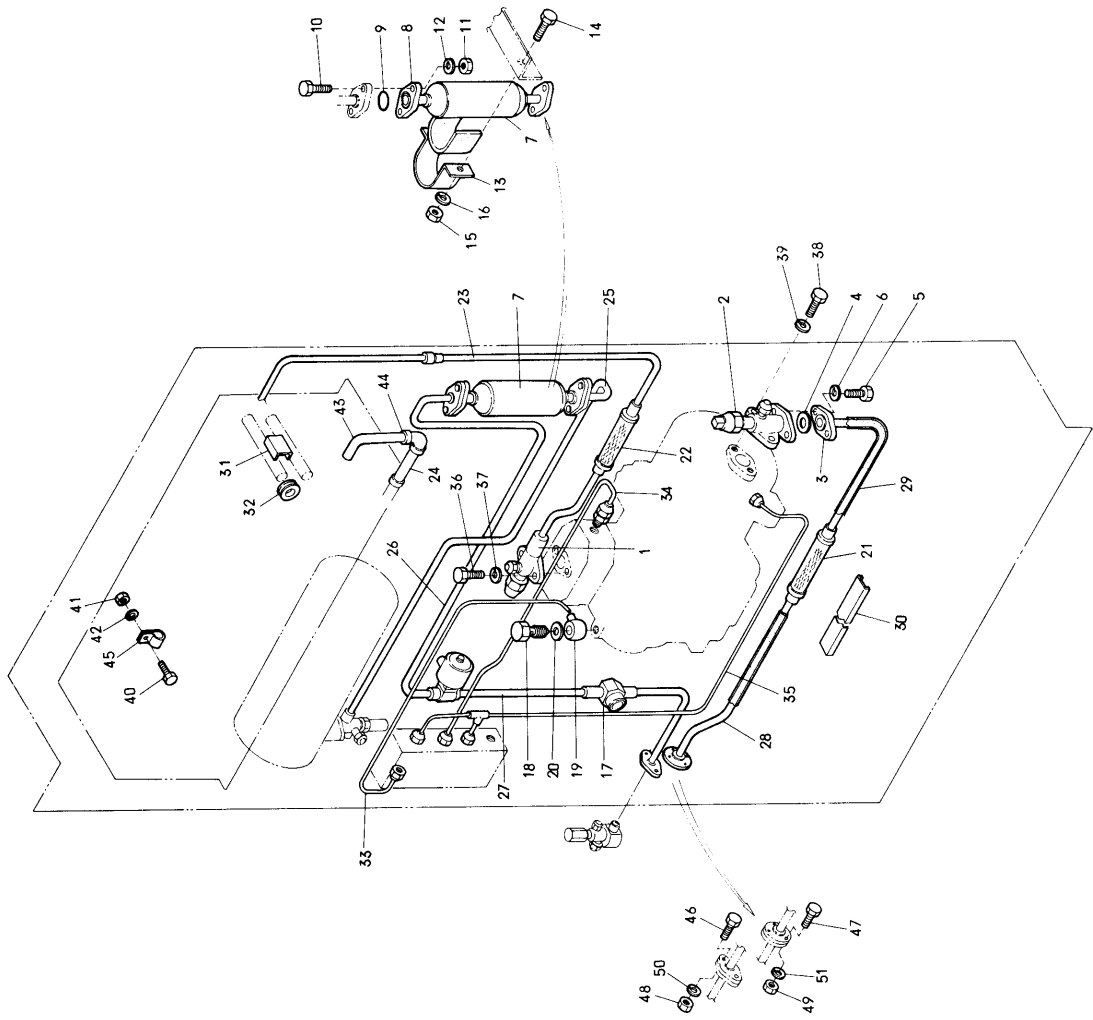
NO. 符号	PARTS NO. 部品番号	PARTS NAME	部品名称	DRWG. NO. 図面番号	TYPE 形式	MATERIAL 材質	SPECIFICATION 仕様	QTY/UNIT 1台当所要数		REMARK 備考
								L	KAS502-TYK	
⑧-1	224302	Expansion valve	膨張弁	R442438A-1	TCLE100FW25-10c		Inlet 1/2", outlet 5/8" 入口 出口	1		
⑧-2		Set plate, expansion valve	膨張弁取付板	R4713839		A2P1-1/2H	50x55x28	1		
⑧-3		Set bolt, expansion valve set plate	膨張弁取付板ヒケーションング 取付ボルト	R329781D	Hexagon head 六角頭	SUS304	M6x20	2		
⑧-4		Set nut, expansion valve set plate	ナット	R329781D	Hexagon 六角	SUS304	M6	2		
⑧-5		Spring lock washer	バネ座金	R329781D		SUS304	M6	2		
⑧-6		Cover, expansion valve	膨張弁カバー	R4713838		A2P1-1/2H	65x80x160	1		
⑧-7		Air-hose joint	エアーホース接手	R4713076A		6-6 nylon ナイロン	φ10xφ5x55	1		
⑧-8		Protect plate, low pressure side air-hose outlet	低圧側 エアー取出口保護板	R4713077		A2P1-1/2H	130x40x45	1		
⑧-9		Set bolt, air hose outlet protect plate	ファンガイドとエアー取出口 取付ボルト	R329781D	Hexagon head 六角頭		M6x20	2		
⑧-10		Joint, air switch outlet	エヤースイッチ取出口接手	R4713071C		BSBF	φ6.5x15x45L	2		
⑧-11		Air hose, high pressure side	高圧側エアーホース	R4713074B-1		Vinyl 塩ビ	Green 緑色	1		
⑧-12		Air hose, low pressure side	低圧側エアーホース	R4713074B-2		Vinyl 塩ビ	Clear 透明	1		
⑧-13		Drain connection hose	ドレン管接続ホース	R4713075A		Neoprene rubber ネオプレンゴム	φ41xφ25.4x130	2		
⑧-14		Drain pipe	ドレン管	R4713194-1		CuT-1/2H	For φ25.4 CuT	1		
⑧-15		Set plate, drain pipe heater	ドレン管ヒーター取付金具	R4713194-2		CuT-1/2H	φ15.9 2つ割れ	2		
⑧-16		Protect cover, drain pipe heater	ドレン管ヒーター保護カバー	R4713472			160x250	1		
⑧-17		Hose band	ホースバンド	Ne43031D-9		SWRH1	I.D.φ42 内径	4		
⑧-18		Vinyl tube	ビニールチューブ	R4713944			φ13xφ10x75	2		
⑧-19		Band	立締バンド				I.D. φ12 内径	2		
⑧-20		Protect cover, high pressure side air hose	高圧側エアーホース 水滴保護カバー	R4713863		Neoprene rubber ネオプレンゴム	φ21x40	1		
⑧-21		Heat insulation, feeler tube	感温防熱材	R4713948			t10x120x180	1		

NO. 符号	PARTS NO. 部品番号	PARTS NAME	部品名称	DRWG. NO. 図面番号	TYPE 形式	MATERIAL 材質	SPECIFICATION 仕様	QTY/UNIT 1台当所要数		REMARK 備考
								L	KAS502-TYK	
⑧-22		Set bolt, expansion valve feeler tube	膨張弁感温筒と防熱材 取付ボルト	R329781D	Hexagon head 六角頭	SUS304	M4x20	3		
⑧-23		Set nut, expansion valve feeler tube	ナット	R329781D	Hexagon 六角	SUS304	M4	3		
⑧-24		Refrigerant piping, (flange-accumulator)	冷媒配管 (貫通部フランジ~熱交換 アキュムレータ)	R3713134C-1			For φ12.7 CuT	1		
⑧-25		Refrigerant piping, (accumulator~flange)	冷媒配管 (熱交換アキュムレータ~ 貫通部フランジ)	R3713134C-2			For φ25.4 CuT	1		
⑧-26		Refrigerant piping, (expansion valve~distributor)	冷媒配管 (膨張弁~分流器)	R3713135F-1			For φ15.9 CuT	1		
⑧-27		Refrigerant piping, (accumulator~expansion valve)	冷媒配管 (熱交換アキュムレータ~ 膨張弁)	R3713135F-2			For φ12.7 CuT	1		
⑧-28		Refrigerant piping	冷媒配管 (熱交換アキュ ムレータ~入口管)	R4713972B			For φ25.4 CuT	1		
⑧-29		Clamp	上部ドレンパン前液管 固定用クランプ (I)	R4713226		A2P1-1/2H		1		
⑧-30	214502	Accumulator	熱交換器付 アキュムレータ	R3713967D				1		
⑧-31		Set bolt, accumulator	アキュムレータ用 取付ボルト	R329783F	Hexagon head 六角頭	SUS304	M6x20	4		
⑧-32		Set nut, accumulator	取付ナット	R329783F	Hexagon 六角	SUS304	M6	4		
⑧-33		Spring lock washer	バネ基金	R329783F		SUS304	M6	4		
⑧-34	254107	L joint	L接手	NI42034-8	LSS8-8	DCuTAS-OL		2		
⑧-35		Clamp (air hose)	高圧側エアーホース クランプ金具	R4713903			18x30.5x44	1		
⑧-36		Universal flange	貫通部液管 自在フランジ (凹)	R4713073A-1			44x75x29	2		
⑧-37		Spacer	貫通部液管 間座	R4713073A-2			φ30x30	2		
⑧-38		Universal flange	貫通部液管 自在フランジ (凸)	R4713073A-3			44x75x20	2		
⑧-39		Plate, indoor side	室内側貫通プレート	R3713137B-1				1		
⑧-40		Plate, outdoor side	室外側貫通プレート	R3713137B-2				1		
⑧-41		Piping	貫通部液管	R4713124G-3			φ12.7 CuT	1		
⑧-42		Piping	貫通部液管	R4713124G-4			φ25.4 CuT	2		

NO. 符号	PARTS NO. 部品番号	PARTS NAME	部品名称	DRWG. NO. 図面番号	TYPE 形式	MATERIAL 材質	SPECIFICATION 仕様	QTY/UNIT 1台当所要数		REMARK 備考
								L	KAS502-TYK	
⑧-43		Set plate, piping	貫通配管支持板	R4713127C-1		A2P1-1/2H	35x105	2		
⑧-44		Set plate, piping	〃	R4713127C-2		A2P1-1/2H	35x105	2		
⑧-45		Protected tube, air hose	エアホース保護チューブ	R4713125A-2		6-6 nylon ナイロン	φ14xφ12x85	2		
⑧-46		Cushion rubber, support plate	貫通部 支持板緩衝ゴム	R4713126A-1		Neoprene sponge rubber ネオプレンスポンジゴム	t2.0x35x40	2		
⑧-47		Cushion rubber, support plate	貫通部 支持板緩衝ゴム	R4713126A-2		Neoprene sponge rubber	t2.0x35x80	2		
⑧-48		Sponge rubber, suction pipe heat insulation	吸込管防熱 スポンジゴム	R4713276A-1		Neoprene sponge rubber	φ26xφ55x100	1		
⑧-49		Sponge rubber, suction pipe heat insulation	吸込管防熱 スポンジゴム	R4713276A-2		Neoprene sponge rubber	φ26xφ55x1500	1		
⑧-50		Packing, flange	貫通部フランジ用 パッキン	Ni40053F-8			10.8xφ45xφ33	4		
⑧-51		Packing, flange	貫通部フランジ用 パッキン	Ni40053F-4			10.8xφ30xφ18	4		
⑧-52		Universal flange	貫通液管自在フランジ	R3713831-1		BSBF	φ80x32	2		
⑧-53		Universal flange	貫通液管自在フランジ	R3713831-2		BSBF	φ45x30	2		
⑧-54		Universal flange	貫通液管自在フランジ	R3713831-3		BSBF	φ80x20	2		
⑧-55		Flange	合フランジ	R4713832		BSBF	36x80x36	1		
⑧-56		Set bolt, upper drain pan	上部ドレンパン液管止金具 取付ボルト	R329781D	Hexagon head 六角頭		M4x10	2		
⑧-57		Set nut, upper drain pan	ナット	R329781D	Hexagon 六角		M4	2		
⑧-58		Spring lock washer	バネ座金	R329781D			M4	2		
⑧-59		Plain washer	平座金	R329781D			M4	2		
⑧-60		Set bolt, connection flange	室内ユニット接続フランジ用 ボルト	R329781D	Hexagon head 六角頭		M8x55	2		
⑧-61		Set bolt, connection flange	室内ユニット接続フランジ用 ボルト	R329781D	Hexagon head 六角頭		M10x60	4		
⑧-62		Set nut, connection flange	ナット	R329781D	Hexagon 六角		M8	2		
⑧-63		Set nut, connection flange	ナット	R329781D	Hexagon 六角		M10	4		
⑧-64		Spring lock washer	バネ座金	R329781D			M8	2		

⑨ Parts related with piping parts of condenser section
 室外ユニット配管関連部品

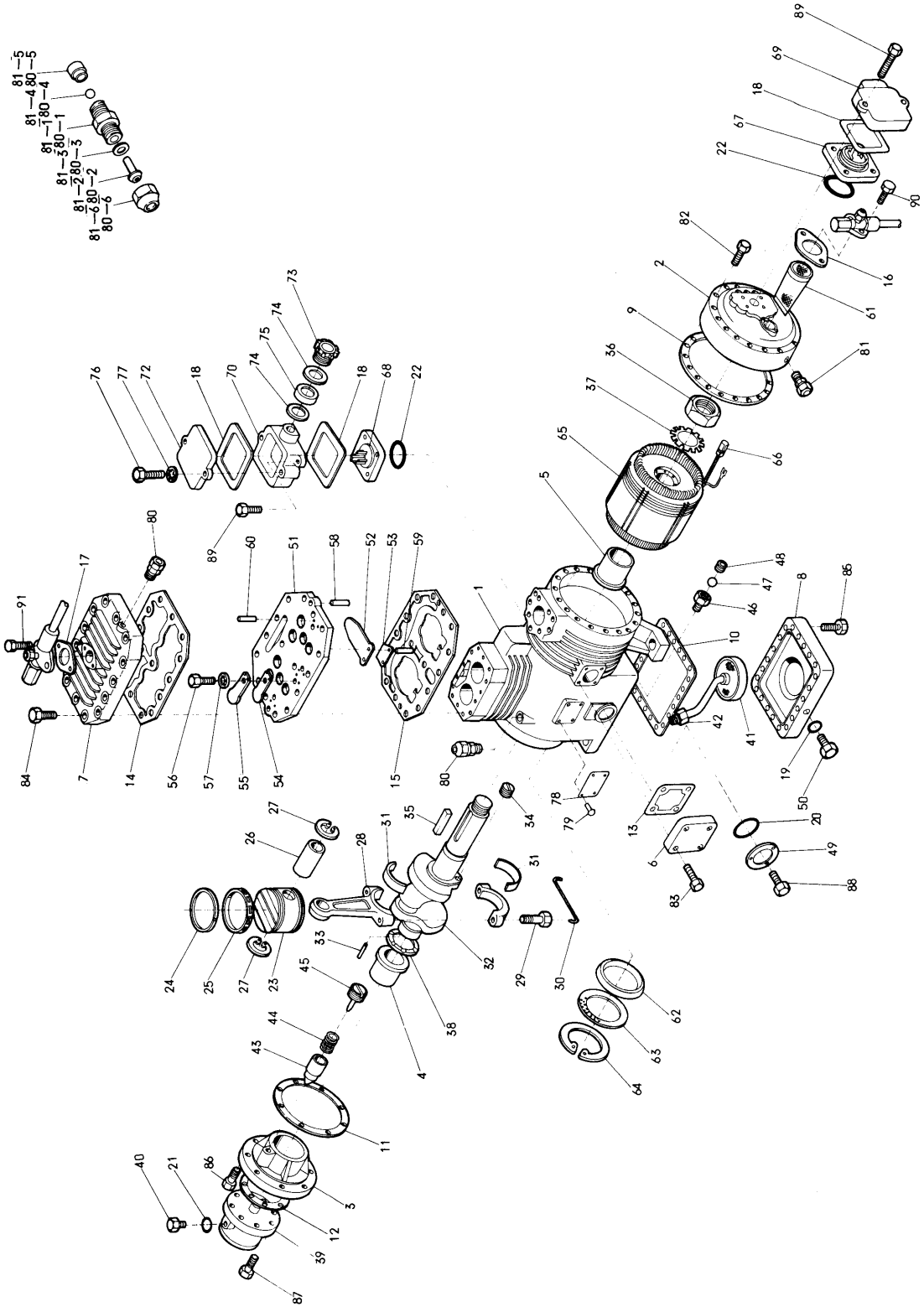
<https://daikin-p.ru>



NO. 符号	PARTS NO. 部品番号	PARTS NAME	部品名称	DRWG. NO. 図面番号	TYPE 形式	MATERIAL 材質	SPECIFICATION 仕様	QTY/UNIT 1台当所要数		REMARK 備考
								L	KAS502.TYK	
⑨-1	270313	Stop valve discharge side	吐出側閉鎖弁	Z62140D	VSH10VAP-5S			1		
⑨-1-1		Body, stop valve	吐出側閉鎖弁用弁体	R336449		BSBF		1		
⑨-1-2		Spindle, stop valve	弁棒	R436249		SUS420J1	φ13.5x65	1		
⑨-1-3		Valve cap, stop valve	弁蓋	R436569		BSBF		1		
⑨-1-4		Packing, stop valve	弁蓋パッキン	R436527B		DCuP1-0	t1.0xφ18.5xφ15	1		
⑨-1-5		Retainer packing, stop valve	パッキン押エ	R436358G		BSBF	M14x13	1		
⑨-1-6		Washer, gland packing (upper)	パッキン上座金	R436402		BSBF	t1.6xφ12.1xφ8.4	1		
⑨-1-7		Washer, gland packing (lower)	パッキン下座金	R436563		BSBF	t2.4xφ12.3xφ8.0	1		
⑨-1-8		Gland packing	パッキン	R436562		NOK-A654	t3.3xφ12.3xφ8.1	2		
⑨-1-9		Flare nut, stop valve	フレアナット	Ni43011-1	FNS-2	BSBF	For φ6.4 CuT	1		
⑨-2	270504B	Stop valve, suction side	吸入側閉鎖弁	Z62128C	VSH22XAP			1		
⑨-2-1		Body, stop valve	吸入側閉鎖弁用弁体	R336274J		BSBF		1		
⑨-2-2		Spindle, stop valve	弁棒	R436276C		SUS420J1	φ25x98	1		
⑨-2-3		Valve cap, stop valve	弁蓋	R436459B		A2F2	40x54	1		
⑨-2-4		Packing, stop valve	弁蓋パッキン	R436457A		Polyfron ポリフロン	t1.0xφ26xφ22	1		
⑨-2-5		Retainer packing, stop valve	パッキン押エ	R436353F		SS41B	M22x15.5	1		
⑨-2-6		Washer, gland packing (upper)	パッキン上座金	R436400		BSBM	t2.5xφ19.6xφ12.4	1		
⑨-2-7		Washer, gland packing (lower)	パッキン下座金	R436401		BSBM	t1.7xφ19.8xφ12.0	1		
⑨-2-8		Gland packing	パッキン	R436405A			t2.6xφ20x φ12	3		
⑨-2-9		Flare nut, stop valve	フレアナット	Ni43011-1	FNS-2	BSBF	For φ6.4 CuT	2		
⑨-3		Flange, suction valve	吸入側閉鎖弁合フランジ	Ni40054-2		S15C	For VSH22	1		

NO. 符号	PARTS NO. 部品番号	PARTS NAME	部品名称	DRWG. NO. 図面番号	TYPE 形式	MATERIAL 材質	SPECIFICATION 仕様	QTY/UNIT 1台当所要数 LKAS502-TYK	REMARK 備考
⑨-5		Set bolt, suction stop valve flange	吸入側閉鎖弁 合フランジ取付ボルト	R3713258K	Hexagon head 六角頭	SUS304	M10x32	2	
⑨-6		Spring lock washer	バネ座金	R3713258K			M10	2	
⑨-7	230009A	Dryer	ドライヤー	R3713575			φ89x261.5	1	
⑨-8		Flange, dryer	ドライヤー合フランジ	R4713577A-1			Oval shape pitch 41.2 小判形 取付ピッチ	2	
⑨-9		"O" ring, dryer flange	合フランジ用Oリング	R4713577A-2	JISB2401-1			2	
⑨-10		Set bolt, dryer flange	ドライヤー合フランジ 取付ボルト	R3713258K	Hexagon head 六角頭	SUS304	M8x50	4	
⑨-11		Set nut, dryer flange	ナット	R3713258K	Hexagon 六角	SUS304	M8	4	
⑨-12		Spring lock washer	バネ座金	R3713258K		SUS304	M8	4	
⑨-13		Set band, dryer	ドライヤー取付バンド	R4713576A		A2P1-1/2H	42x85x43.5	1	
⑨-14		Set bolt, dryer band	ドライヤー取付バンド 取付ボルト	R329783F	Hexagon head 六角頭	SUS304	M6x15	2	
⑨-15		Set nut, dryer band	ナット	R329783F	Hexagon 六角	SUS304	M6	2	
⑨-16		Spring lock washer	バネ座金	R329783F		SUS304	M6	2	
⑨-17	298005	Liquid indicator	リキッドインジケーター	R442441A-1	SA-14S		For R12 1/2"	1	
⑨-18	102528A	Set bolt, angle joint	直角管接手ボルト	R32206C-1		SS41B	19.6x17x9	1	
⑨-19	102526	Angle joint	片口接手	R32206C-2		BSBF	φ20x12	1	
⑨-20	102527	Packing, angle joint	片口接手	R32206C-3		CuP1-0	t1.0xφ18xφ12.5	1	
⑨-21	236004	Flexible tube	フレキシブルチューブ	Na34011C	F8C		φ25.4 CuTx270	1	
⑨-22	236002	Flexible tube	フレキシブルチューブ	Na34011C	F5C		φ15.9 CuTx220	1	
⑨-23		Refrigerant piping (compressor~ air cooled condenser)	冷媒配管 (圧縮機~空冷凝縮器)	R3713271E-1			For φ19.1 CuT	1	
⑨-24		Refrigerant piping (air cooled condenser~receiver tank)	冷媒配管 (空冷凝縮器~受液器)	R3713271E-2			For φ19.1 CuT	1	

NO. 符号	PARTS NO. 部品番号	PARTS NAME	部品名称	DRWG. NO. 図面番号	TYPE 形式	MATERIAL 材質	SPECIFICATION 仕様	QTY/UNIT 1台当所要数		REMARK 備考
								L	KAS502-TYK	
⑨-25		Refrigerant piping (receiver tank~dryer)	冷媒配管 (受液器~ドライヤー)	R3713271E-3			For φ12.7 CuT	1		
⑨-26		Refrigerant piping (dryer~solenoid valve)	" (ドライヤー~電磁弁)	R3713114C-1			For φ12.7 CuT	1		
⑨-27		Refrigerant piping (solenoid valve~liquid indicator)	" (電磁弁~リキッドファイ)	R3713114C-3			For φ12.7 CuT	1		
⑨-28		Refrigerant piping (flange~flexible tube)	" (貫通部フランジ~フレキシブルチューブ)	R4713110D			For φ25.4 CuT	1		
⑨-29		Refrigerant piping (flexible tube~compressor)	" (フレキシブルチューブ~圧縮機)	R4713111C			For φ25.4 CuT	1		
⑨-30		Cushion rubber	出入口管止メ緩衝ゴム	Ne41013A-3		Neoprene rubber ネオプレンゴム	t2.0x width 22 x 1000	3		
⑨-30		Cushion rubber	"	Ne41013A-1		Neoprene rubber ネオプレンゴム	φ=65 t2.0x width 12	3		
⑨-31		Header fixed plate	ヘッダー固定板	R47136Z7		CuT1-1/2H		2		
⑨-32		Rubber bush, header inlet	ヘッダー入口ゴムブッシュ	R3713279E-3		Neoprene rubber ネオプレンゴム	φ36xφ16x10	1		
⑨-38		Gauge piping (1)	ゲージ配管 (1)	R3713844C-1			For φ6.4 CuT	1		
⑨-34		Gauge piping (2)	" (2)	R3713844C-2			For φ6.4 CuT	1		
⑨-35		Gauge piping (3)	" (3)	R3713844C-3			For φ6.4 CuT	1		
⑨-36		Set bolt, compressor discharge side stop valve	圧縮機吐出側閉鎖弁取付ボルト	R3713258K	Hexagon head 六角頭		M8x32	2		
⑨-37		Spring lock washer	バネ盛金	R3713258K			M8	2		
⑨-38		Set bolt, compressor suction side stop valve	圧縮機吸入側閉鎖弁取付ボルト	R3713258K	Hexagon head 六角頭		M10x25	2		
⑨-39		Spring lock washer	バネ盛金	R3713258K			M10	2		
⑨-40		Set bolt	管止メ用ボルト	R3713258K	Hexagon head 六角頭		M4x20	1		
⑨-41		Set nut	" ナット	R3713258K	Hexagon 六角		M4	1		
⑨-42		Spring lock washer	" バネ盛金	R3713258K			M4	1		
⑨-43		Suction pipe	冷媒吸入配管	R4713366B			For φ25.4 CuT	1		
⑨-44		L joint	L 接手	N142034-4		DCuT1-1/2H		1		



NO. 符号	PARTS NO. 部品番号	PARTS NAME	部品名称	DRWG. NO. 図面番号	TYPE 形式	MATERIAL 材質	SPECIFICATION 仕様	QTY/UNIT 1台当所要数		REMARK 備考
								2HCS8LA		
00-1		Casing	架構	R3111975E				1		
00-2		Side cover, casing	架構側蓋	R3111973F		MC-A	240x196	1		
00-3		Bearing, oil pump side	油ポンプ側主軸受	R2111615G R2112630A		MC-A	O.D. 164	1		
00-4	130100	Bearing metal, oil pump side	油ポンプ側主軸受金	R311442M-1			O.D. 53x49ℓ	1		
00-5	104131	Bearing metal, motor side	電動機側 "	R3111610E-1			O.D. 53x70ℓ	1		
00-6		Blind cover, sand purge	砂抜盲蓋	R4111916B			72□	2		
00-7		Cylinder head	気筒上蓋	R2112130B			180x124	1		
00-8		Bottom cover	架構底蓋	R3111910K-1			190x220	1		
00-9	132113	Pack ing, side cover	架構側蓋パッキン	R4112019			t0.5xO.D. 240xI.D. 196	1		
00-10	102124	Pack ing, bottom cover	架構底蓋パッキン	R3112582			t0.5x220x190	1		
00-11	130112	Pack ing, oil pump side bearing	油ポンプ側主軸受パッキン	R4112675-2			t1.0xO.D. 164xI.D. 120	1		
00-12		Pack ing, oil pump	油ポンプ体 "	R4112586			t0.5xO.D. 100xI.D. 80	1		
00-13	132114	Pack ing, sand purge blind cover	砂抜盲蓋 "	R4111917A			t0.5x72□	2		
00-14	132112	Pack ing, cylinder cover	気筒上蓋 "	R3112131A			t0.5x180x124	1		
00-15	132625	Pack ing, valve seat	弁座 "	R316681C			t0.8x180x124	1		
00-16		Pack ing, flange	吸吐出フランジ "	R4112049A				1		
00-17		Pack ing, discharge side flange	吐出側フランジ "	NI40043-2				1		
00-18		Pack ing, terminal cover	ターミナルカバー "	R44283A			t1.5 resin rubber	3		
00-19	100110	"O" ring, oil service plug	排油栓用 O リング	R411751B			I.D. 9.5xφ2.5	2		
00-20	205123	"O" ring, oil level gauge	油面計用 "	Ta31011		POR-P12	O.D. φ16.6xI.D. φ11.8	1		
00-21		"O" ring, blind plug oil pump	油ポンプ盲栓用 O リング	Ta31011		POR-P44		1		

NO. 符号	PARTS NO. 部品番号	PARTS NAME	部品名称	DRWG. NO. 図面番号	TYPE 形式	MATERIAL 材質	SPECIFICATION 仕様	QTY/UNIT 1台当所要数		REMARK 備考
									2HC58LA	
⑩-22		"O" ring, terminal plate	ターミナル板用	R44292			I.D. φ37.8	2		
⑩-23	132206	Piston	ピストン	R312487B-1			φ58	2		
⑩-24	104207	Piston ring	ピストンリング	R412365C			12.0xφ58	2		
⑩-25	104208	Oil ring	オイルリング	R412364C			13.5xφ58	2		
⑩-26	104205	Piston pin	ピストンピン	R31250E-7			φ23x47ℓ	2		
⑩-27	104206	Retaining ring, piston pin	ピストンピン止輪	R412221B			t1.0xO.D.φ24.5xI.D.φ20.7	4		
⑩-28	104211	Connecting rod	連接棒	R312516B			I.D. φ45.5	2		
⑩-29	104202	Clamping bolt, connecting rod	全上 締付ボルト	R429284A-4			M6	4		
⑩-30	121220	Lock wire, clamping bolt	〃 廻り止釘金				φ1.2x200ℓ	2		
⑩-31	104212	Crank pin metal	クランクピンメタル	R312423A-1			φ45.5	4		
⑩-32		Crankshaft	クランク軸	R213606G			407ℓ	1		
⑩-33		Stopper, crankshaft	クランク軸止栓	R42998E			φ8x16	1		
⑩-34		Tap screw, crankshaft	〃 埋栓	R41367A-1			M6x8ℓ	1		
⑩-35		Key, rotor	ローター用キー	T141012-3-su			7x7x80ℓ	1		
⑩-36	132303	Nut, crankshaft	クランク軸端ナット	R413666A			M30x1.5	1		
⑩-37	132306	Lock washer, nut	〃 廻り止金	R413667			t1.0xI.D. φ31	1		
⑩-38	132304	Thrust bearing	推力受金	R41362C-2			46.5φ59x13	1		
⑩-39	130510	Oil pump	油ポンプ	R214816B		TA60	O.D. φ118x108ℓ	1		
⑩-40		Blind plug, oil pump	全上用盲栓	R414649D			W12	1		
⑩-41		Oil suction filter	油吸入フィルター	R314703B				1		
⑩-42		Half union joint, oil suction filter	全上用片ユニオン管接手	N142021-5			UFD3-C	1		

NO. 符号	PARTS NO. 部品番号	PARTS NAME	部品名称	DRWG. NO. 図面番号	TYPE 形式	MATERIAL 材質	SPECIFICATION 仕様	QTY/UNIT		REMARK 備考
								1台当り	所要数	
⑩-43	130512	Valve, oil pressure control valve	油圧調整弁	R414357			φ10x24	1		
⑩-44	130512	Spring, oil pressure control valve	〃 弁バネ	R414299A			φ0.7	1		
⑩-45	130512	Spindle, oil pressure control valve	〃 弁棒	R4141193			M12	1		
⑩-46		Body, oil check valve	オイルチェックバルブ弁体	R414705A			M12	1		
⑩-47		Steel ball, oil check valve	〃 鋼球	R414706			11/32"	1		
⑩-48		Ball stopper, oil check valve	〃 鋼球止金	R414707			φ7	1		
⑩-49	205106	Oil level gauge	油面計	Me42051-2			φ27	1		
⑩-50	100115	Oil drain plug	排油栓	Ni41011-2			PUG3/8	1		
⑩-51	132624	Valve seat	弁座	R216680E			188x124	1		
⑩-52	132626	Suction valve	吸入弁	R416682B			0.508t	4		
⑩-53	132633	Packing, suction valve	吸入弁パッキン	R416683C			t0.2x22x8.5	4		
⑩-54	132627	Discharge valve	吐出弁	R416684C			t0.381	12		
⑩-55	132634	Discharge valve ground	吐出弁抑エ	R416685C			t3.2	4		
⑩-56	132637	Set bolt, discharge valve ground	全上締付ボルト	R4296004C			M6	4		
⑩-57		Toothed lock washer	〃 歯付座金	R416661A-2				4		
⑩-58	132622	Knock pin, valve seat	弁座位置決めピン	R4111407A-1			t5x25ℓ	2		
⑩-59	132630	Knock pin, suction valve	吸入弁ノックピン	R429383D-1			G x 3 x 8	8		
⑩-60	132635	Knock pin, discharge valve	吐出弁 〃	W429027B-1			φ2.8x8ℓ	8		
⑩-61	132503	Suction filter	吸入フィルター	R426925C			100 mesh	1		
⑩-62		Retaining plate, demistor	デミスター押エ板	R426940			t1.0xO.D.φ119.5xI.D.φ72	1		
⑩-63		Filter net, demistor	〃 濾網	R326927A			O.D.φ110xI.D.φ76	1		

NO. 符号	PARTS NO. 部品番号	PARTS NAME	部品名称	DRWG. NO. 図面番号	TYPE 形式	MATERIAL 材質	SPECIFICATION 仕様	QTY/UNIT 1台当所要数		REMARK 備考
									2HC8LA	
00-64		Retaining ring, demistor	デミスター止輪	R426939			φ120	1		
00-65		Built-in motor	ビルドインモーター	R343474E-1			3 phase 200V 3.75kW	1		
00-66		Motor protector	モータープロテクター	R442270A-1	KLIXON-7895			1		
00-67		(Main) Terminal	(メイン)ターミナル	W443093 R443471B	W832		Pitch 36.2	1		
00-68		(Protector) terminal	(プロテクター)ターミナル	R44291C			t5x46□	1		
00-69		(Main) Terminal cover	(メイン)ターミナルカバー	R442373B			Pitch 74x37	1		
00-70		Cover, Main terminal cover	〃 全上蓋	R442372A			Pitch 74	1		
00-71		Insulation plate, terminal cover	ターミナルカバー絶縁板	R442271-2				1		
00-72		Terminal cover	(プロテクター)ターミナルカバー	R442251D			Pitch 74x41	1		
00-73		Fixing ground	ターミナルカバー締付グラウンド	Ru33011-6-i				2		
00-74		Washer	全上用座金	R442253B-2				2		
00-74		Washer	〃	Ru33011-7-Ni				2		
00-75		Packing	全上用パッキン	R442254C-1				1		
00-75		Packing	パッキン	R442254C-3				1		
00-76		Clamping bolt	ターミナルカバー締付ボルト	R429752C-2			M6x50	2		
00-76		Clamping bolt	〃	R429752C-4			M6x16	5		
00-77		Toothed lock washer	全上用歯付座金				M6	7		
00-78		Name plate	銘板	R3982092K-5				1		
00-79		Rivet	銘板取付バネカーボン	R4987004-1			2.49x3.2φ	4		
00-80	292004	Gauge joint with check valve	高低圧用逆止弁付ゲージ継手	R3221101F	VCG2D		For φ6.4 DCuT NPTF 1/8-27	1		
00-80	292004	Gauge joint with check valve	注油用逆止弁付ゲージ継手	R3221101F	VCG2D		For φ6.4 DCuT NPTF 1/8-27	1		

NO. 符号	PARTS NO. 部品番号	PARTS NAME	部品名称	DRWG. NO. 図面番号	TYPE 形式	MATERIAL 材質	SPECIFICATION 仕様	QTY/UNIT 1台当所要数		REMARK 備考
								2HC58LA		
00-80-1		Body, gauge joint	本体	R4221090B		BSBF	For $\phi 6.4$ DCuT NPTF 1/8-27	2		
00-80-2		Spindle, gauge joint	押棒	R4221097B		BSBF	$\phi 9 \times 17$	2		
00-80-3		Packing, gauge joint	銅パッキン	R4221094A-1		DCuP1-0	t1.0x $\phi 8 \times \phi 4$	2		
00-80-4		Steel ball, gauge joint	鋼球	R422371C				2		
00-80-5		Ball stopper, gauge joint	ボール受金	R4221096A-1		BSBF	$\phi 6 \times 6$	2		
00-80-6		Flare nut, gauge joint	フレヤナーナット	NI43011-1	FNS2		For $\phi 6.4$ CuT x u7/16 screw thread 20	1		
00-81	292104	Gauge joint with check valve	低圧用逆止弁体 ゲージ継手	Z72523 R4221104E	VCG32D		3F for $\phi 6.5$ DCuT	1		
00-81-1		Body, gauge joint	本体	R4221092B		BSBF	For $\phi 6.4$ DCuT NPTF 1/4-18	1		
00-81-2		Spindle, gauge joint	押棒	R4221098B		BSBF	$\phi 13 \times 25$	1		
00-81-3		Packing, gauge joint	銅パッキン	R4221094A-2		DCuP-0	t1.0x $\phi 12.5 \times \phi 9.5$	1		
00-81-4		Steel ball, gauge joint	鋼球	R422371C				1		
00-81-5		Ball stopper, gauge joint	ボール受金	R4221096A-2		BSBF	$\phi 9 \times 7$	1		
00-81-6		Flare nut, gauge joint	フレヤナーナット	NI43011-2	FNS-3			1		
00-82		Bolt	側蓋取付ボルト			Hexagon head 六角頭	M10x55	18		
00-88		Bolt	砂抜盲栓			Hexagon head 六角頭	M10x20	8		
00-84		Bolt	気筒上蓋			Hexagon head 六角頭	M8x50	14		
00-85		Bolt	架橋底蓋			Hexagon head 六角頭	M8x40	22		
00-86		Bolt	油ポンプ側主軸受ボルト			Hexagon head 六角頭	M10x32	8		
00-87		Bolt	油ポンプボルト			Hexagon head 六角頭	M8x22	6		
00-88		Bolt	油補計締付ボルト			Hexagon head 六角頭	M6x16	3		
00-80		Bolt	ターミナルボルト			Hexagon head 六角頭	M6x14	8		

Model

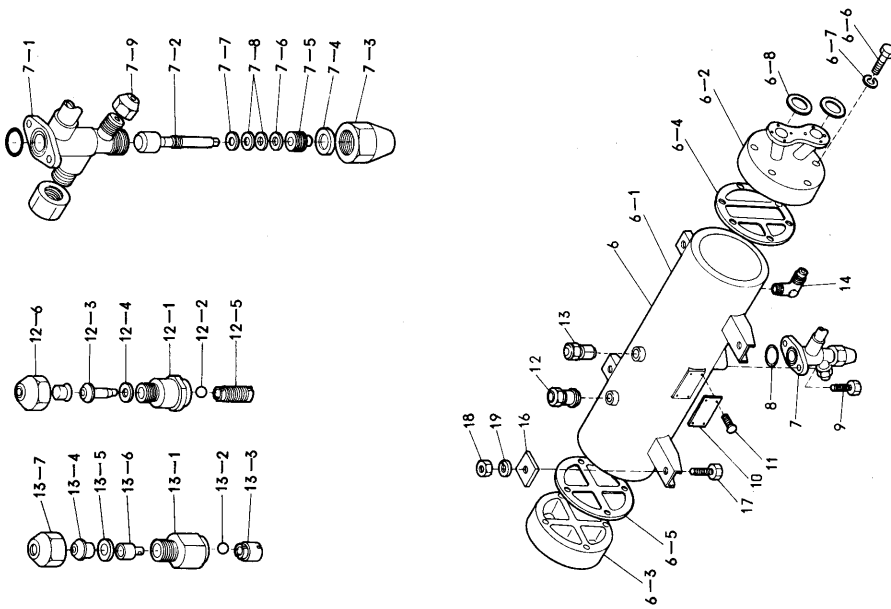
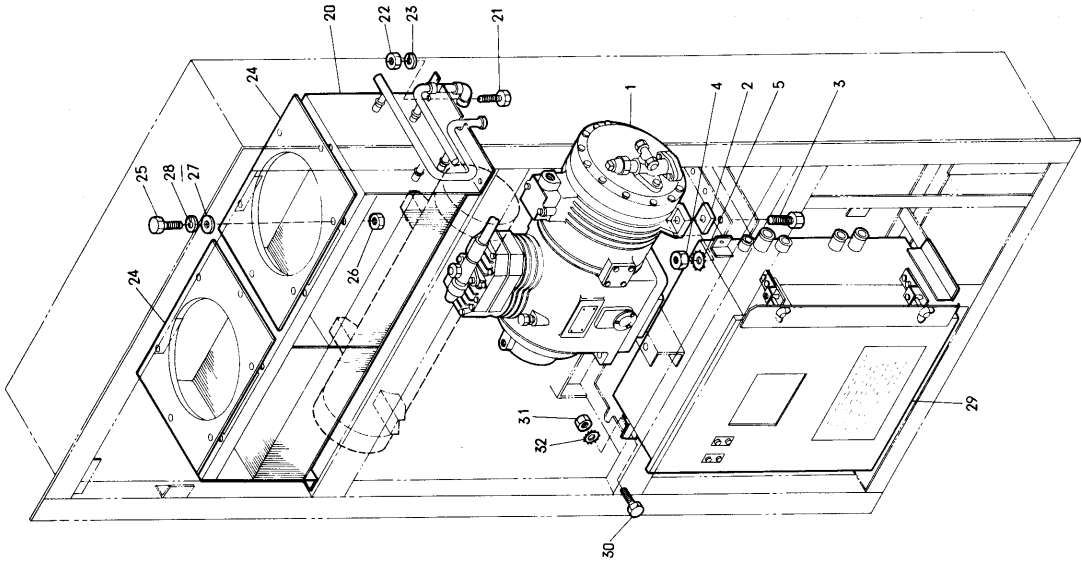
LKS502D-M

Page

①	Parts related with components	508
	半製品とその関連部品	
②	Parts related with casing of evaporator section	513
	室内ケーシング関連部品	
③	Parts related with casing of condenser section	516
	室外ケーシング関連部品	
④	Parts related with electric parts of evaporator section	520
	室内ユニット電気部品とその関連部品	
⑤	Parts related with electric parts of condenser section	524
	室外ユニット電気部品とその関連部品	
⑥	Parts in the control box (parts 1)	530
	電気部品箱内部品（その1）	
⑥	Parts in the control box (parts 1-1)	538
	電気部品箱内部品（その1-1）	
⑦	Parts in the control box (parts 2)	542
	電気部品箱内部品（その2）	
⑦	Parts in the control box (parts 2-1)	546
	電気部品箱内部品（その2-1）	
⑧	Parts related with piping parts of evaporator section	550
	室内ユニット配管関連部品	
⑨	Parts related with piping parts of condenser section	556
	室外ユニット配管関連部品	
⑩	Compressor parts	562
	圧縮機部品	

① Parts related with components
半製品とその関連部品

<https://daikin-p.ru>



NO. 符号	PARTS NO. 部品番号	PARTS NAME	部品名称	DRWG. NO. 図面番号	TYPE 形式	MATERIAL 材質	SPECIFICATION 仕様	QTY/UNIT 1台当所要数 LKS502D-M	REMARK 備考
①-2		Insulation packing, compressor	絶縁パッキン	R3713220B-1		Nylon ナイロン	t0.5x40x40	4	
①-3		Set bolt, compressor	圧縮機と室外フレーム取付ボルト	R329783F	Hexagon head 六角頭	SUS304	M12x45	4	
①-4		Set nut, compressor	ナット	R329783F	Hexagon 六角	SUS304	M12	4	
①-5		Toothed lock washer	歯付座金	R329783F		SUS304	M12	4	
①-6	215752	Water cooled condenser	水冷凝縮器	R2242241J	CH1705			1	
①-6-1		Body, water cooled condenser	水冷凝縮器用本体	R4242239E		STPG6B		1	
①-6-2	201004	Front cover, water cooled condenser	前蓋	R3242240B		FC20	174x50x135	1	
①-6-3	201104	Rear cover, water cooled condenser	後蓋	R4242237		FC20	174x50	1	
①-6-4	202004	Packing, front cover	前蓋パッキン	R4241320A		Rubberized cloth 布入ゴム	t3.2xφ165	1	
①-6-5	202104	Packing, rear cover	後蓋パッキン	R4241321A		Rubberized cloth 布入ゴム	t3.2xφ165	1	
①-6-6		Set bolt, condenser cover	蓋取付ボルト	SI41005	Hexagon head 六角頭	SUS304	M8x56	12	
①-6-7		Spring lock washer	ボルト用バネ座金			SUS304	M8	12	
①-6-8		Packing, flange	冷却水合アランジパッキン	NI40092C-8			t1.5xφ53xφ32	2	
①-7	270336	Stop valve, refrigerant outlet	冷媒出口閉鎖弁	R4713309	VSV10CB4S		For φ12.7 CuT	1	
①-7-1		Body, stop valve	閉鎖弁用弁体	R436518E		BSBF		1	
①-7-2		Spindle, stop valve	弁棒	R436552B		SUS420J-1		1	
①-7-3		Valve cap, stop valve	弁蓋	R436511E		BSBF	M20x30.5	1	
①-7-4		Packing, stop valve	弁蓋パッキン	R436527A		CuP1-0	t1.0xφ18.5xφ15	1	
①-7-5		Retainer packing, stop valve	パッキン	R436358H		BSBF	M14x13	1	
①-7-6		Washer, gland packing (upper)	閉鎖弁用パッキン上座金	R436402C		BSBF	t1.6xφ12.1xφ8.4	1	

① Parts related with components
半製品とその関連部品

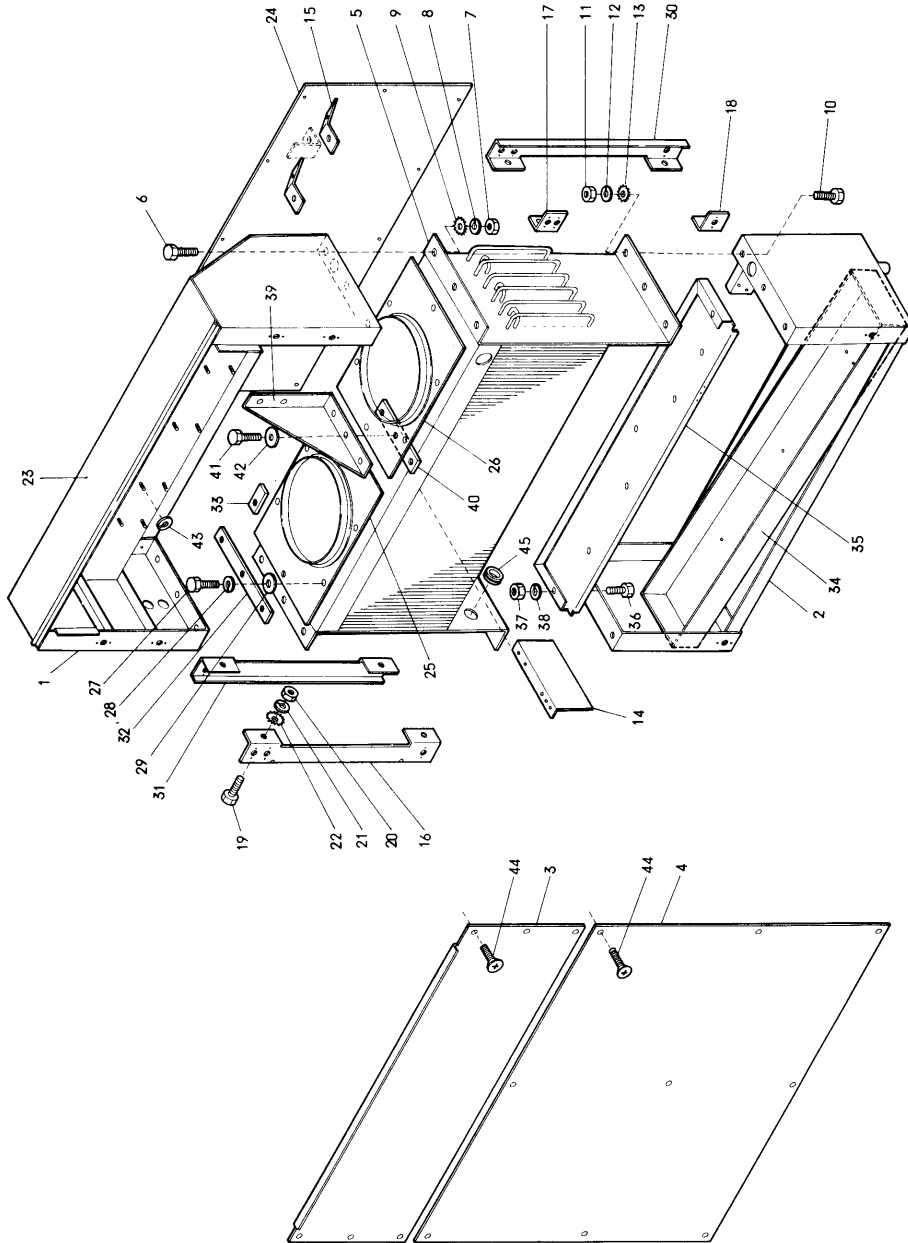
<https://daikin-p.ru>

NO. 符号	PARTS NO. 部品番号	PARTS NAME	部品名称	DRWG. NO. 図面番号	TYPE 形式	MATERIAL 材質	SPECIFICATION 仕様	QTY/UNIT 1台当所要数 LKS502D-M	REMARK 備考
①-7-8		Gland packing	パッキン	R436562A		四フッ化エチレン	13.3xφ12.3xφ8.1	2	
①-7-9		Flare nut	フレアナット	NI43011-1	FNS2	BSBM	For φ6.4 CuT	1	
①-8		"O" ring, stop valve	出口閉鎖弁用Oリング	Ta31011B				1	
①-9		Set bolt, stop valve	閉鎖弁取付ボルト	Si41203	Hexagon socket head less bolt		M8x20	2	
①-10		Name plate	銘板	S498142				1	
①-11		Set screw, name plate	銘板取付パーカー錠	R4987004		SUS304		4	
①-12	292003	Gauge joint	逆止弁ゲージ接手	Z67175	VCG2C		For φ6.4 brazing ロー付用	1	
①-12-1		Body, gauge joint	逆止弁ゲージ接手持 本体	R422880C		S15C	φ20x27.5	1	
①-12-2		Steel ball, gauge joint	鋼球	R422371B		SUS430	φ4	1	
①-12-3		Spindle, gauge joint	押棒	R422890A		BSBF	φ9x15.5	1	
①-12-4		Packing, gauge joint	パッキン	R422377C		CuP1-0	t1.0xφ8.5xφ4	1	
①-12-5		Ball stopper, gauge joint	ボール受金	R422927		BSBM	M6 screw x 7	1	
①-12-6		Flare nut, gauge joint	フレアナット	NI43011-1	FNS2	BSBM	For φ6.4 CuT	1	
①-18	292206	Fusible plug	逆止弁付可溶栓	X671174		FPV3HA	Yellow 黄	1	
①-18-1		Body, fusible plug	逆止弁付可溶栓用 本体	R422893D		S15C	φ25x32.5	1	
①-18-2		Steel ball, fusible plug	鋼球	R422402C		SUS430	1/4"	1	
①-18-3		Ball stopper, fusible plug	ボール受金	R422895A		BSBM	φ6.5x8	1	
①-18-4	292205	Head, fusible plug	可溶頭	R4241154E-1		BSBF	Thermostat set value 70~ 75°C 温度 70 ~75 °C	1	
①-18-5		Packing, fusible plug	逆止弁付可溶栓用 パッキン	R422762B		CuP1-0	t1.0xφ13xφ9.5	1	
①-18-6		Pusher, fusible plug	球突	R4241628		BSBM	φ9.5x12.5	1	

NO. 符号	PARTS NO. 部品番号	PARTS NAME	部品名称	DRWG. NO. 図面番号	TYPE 形式	MATERIAL 材質	SPECIFICATION 仕様	QTY/JUNIT 1台当所要数		REMARK 備考
								L	K/S502D-M	
①-13-7		Flare nut, fusible plug	フレアーナット	NI43011D-3		BSBF	For φ6.4 CuT	1		
①-14		L joint	L接手	NI42032C-1	LFD2-B	BSBF	For φ6.4 CuT	1		
①-15		Union joint	異径ユニオン管接手	NI42062-18			DCuT1-1/2H φ19.1	1		
①-16		Insulation packing	絶縁パッキン	R3713220A-2-ro		Nylon ナイロン	t0.5x35x35	4		
①-17		Set bolt, water cooled condenser	水冷凝縮器 取付ボルト	R329783F	Hexagon head 六角頭	SUS304	M8x25	4		
①-18		Set nut, water cooled condenser	ナット	R329783F	Hexagon 六角	SUS304	M8	4		
①-19		Spring lock washer	バネ座金	R329783F		SUS304	M8	4		
①-20	216552	Air cooled condenser	空冷凝縮器	R2242291E			7 row x 12 stage fin pitch 2.5 7列×12段フィンピッチ2.5	1		
①-21		Set bolt, air cooled condenser	空冷凝縮器取付ボルト	R329783F	Hexagon head 六角頭	SUS304	M6x20	6		
①-22		Set nut, air cooled condenser	ナット	R329783F	Hexagon 六角	SUS304	M6	6		
①-23		Spring lock washer	バネ座金	R329783F		SUS304	M6	6		
①-24		Fan guide	ファンガイド	R4713059D		AZP-1/2H	296x390	2		
①-25		Set bolt, fan guide	ファンガイドと空冷凝縮器 取付ボルト	R329783F	Hexagon head 六角頭	SUS304	M6x20	12		
①-26		Set nut, fan guide	ナット	R329783F	Hexagon 六角	SUS304	M6	12		
①-27		Plain washer, fan guide	木材用平座金 丸	R329783F	For wood 木材用	SUS304	M6	12		
①-28		Spring lock washer	バネ座金	R329783F		SUS304	M6	12		
①-29		Control box ass'y	電気品箱組立品	R2713303B				1		
①-30		Set bolt, control box	電気品箱 取付ボルト	E329783F	Hexagon head 六角頭	SUS304	M8x30	5		
①-31		Set nut, control box	ナット	R329783F	Hexagon 六角	SUS304	M8	7		
①-32		Toothed lock washer	歯付座金	R329783F		SUS304	M8	7		

② Parts related with casing of evaporator section
 室内ケーシング関連部品

<https://daikin-p.ru>



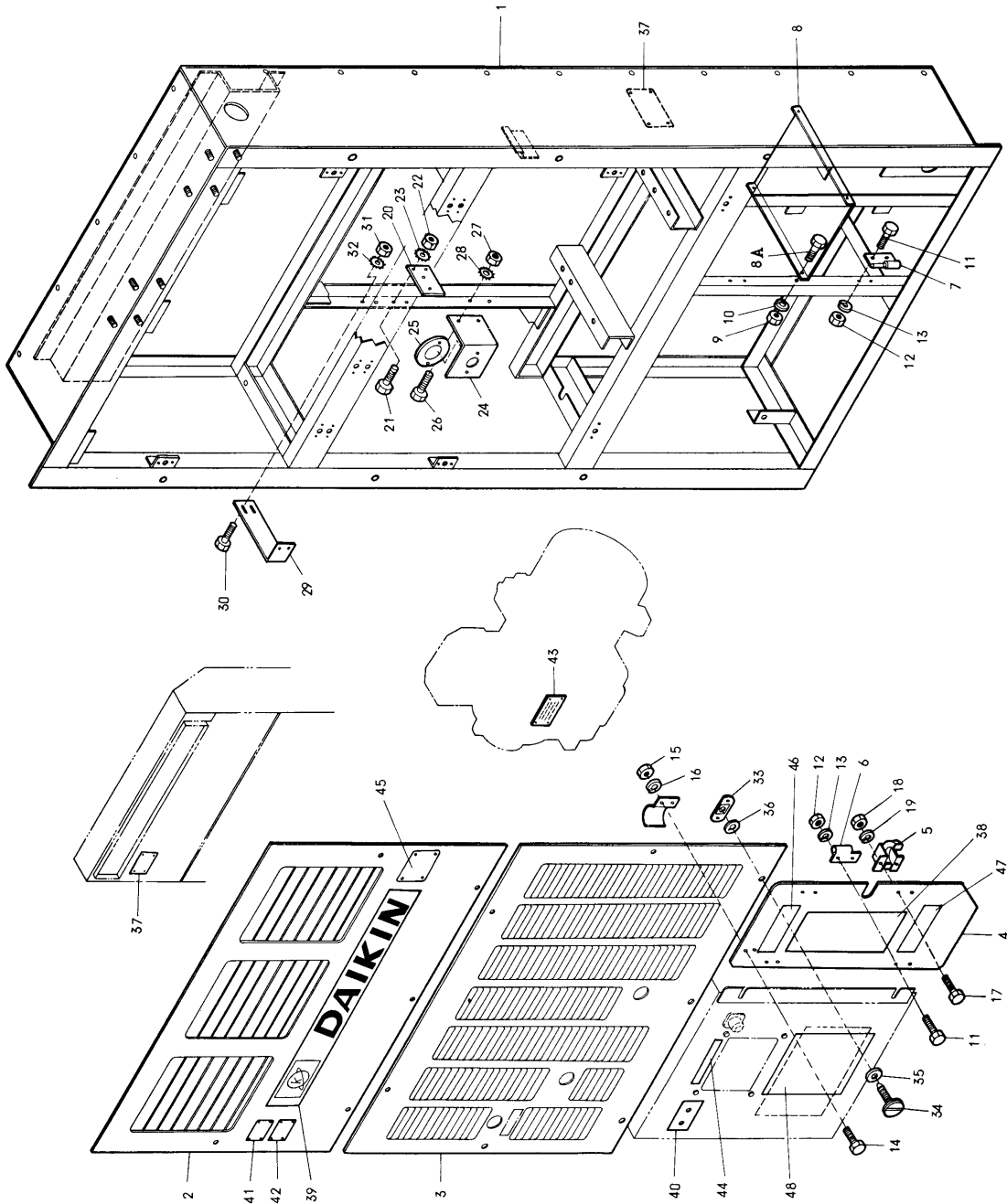
NO. 符号	PARTS NO. 部品番号	PARTS NAME	部品名称	DRWG. NO. 図面番号	TYPE 形式	MATERIAL 材質	SPECIFICATION 仕様	QTY/UNIT 1台当所要数	REMARK 備考
②-1		Indoor casing (upper)	室内ケーシング(上)	R2713031F-1		A2S7-F A2P1-1/2H	455x293x1055	1	
②-2		Indoor casing (lower)	“(下)	R2713032K-2		A2S7-F A2P1-1/2H	308x332x1055	1	
②-3		Front plate (upper)	前板(上)	R4713026B		A2P1-1/2H	350x1055x25	1	
②-4		Front plate (lower)	“(下)	R4713025C		A2P1-1/2H	850x1055	1	
②-5	216433	Evaporator	蒸发器	R2271535G				1	
②-6		Set bolt, evaporator	取付ボルト	R329781D	Hexagon head 六角頭	SUS304	M10x25	12	
②-7		Set nut, evaporator	ナット	R329781D	Hexagon 六角	SUS304	M10	12	
②-8		Spring lock washer	バネ座金	R329781D		SUS304	M10	11	
②-9		Toothed lock washer	歯付座金	R329781D		SUS304	M10	2	
②-10		Set bolt, evaporator	取付ボルト	R329781D	Hexagon head 六角頭	SUS304	M10x25	6	
②-11		Set nut, evaporator	ナット	R329781D	Hexagon 六角	SUS304	M10	6	
②-12		Spring lock washer	バネ座金	R329781D		SUS304	M10	5	
②-13		Toothed lock washer	歯付座金	R329781D		SUS304	M10	2	
②-14		Partition plate, evaporator upper	クロー上面仕切板	R4713038B		A2P1-1/2H	30x100x250	1	
②-15		Support plate, feeler tube	記録計感温筒支持板	R4713277		A2P1-1/2H	t2.5x25	2	
②-16		Set plate (left), front panel	前板取付板(左)	R4713018E		A2P1-1/2H	45x53x538	1	
②-17		Set plate (right upper), front panel	“(右)上	R4713019C-1		A2P1-1/2H	45x53x50	1	
②-18		Set plate (right lower), front panel	“(右)下	R4713019C-2		A2P1-1/2H	45x53x50	1	
②-19		Set bolt, evaporator reinforcement plate	取付ボルト	R329781D	Hexagon head 六角頭	SUS304	M10x25	12	
②-20		Set nut, evaporator reinforcement plate	ナット	R329781D	Hexagon 六角	SUS304	M10	12	
②-21		Spring lock washer	バネ座金	R329781D		SUS304	M10	11	

② Parts related with casing of evaporator section
 室内ケーシング関連部品

NO. 符号	PARTS NO. 部品番号	PARTS NAME	部品名称	DRWG. NO. 図面番号	TYPE 形式	MATERIAL 材質	SPECIFICATION 仕様	QTY/UNIT 1台当所要数		REMARK 備考
								L	KSS02DM	
②-22		Toothed lock washer	歯付座金	R329781D		SUS304	M10	2		
②-23		Rear plate, upper casing	ケーシング裏板(上)	R3713028D		A2P1-1/2H	333x480x1035	1		
②-24		Rear plate, lower casing	“(下)	R4713021E		A2P1-1/2H	474x1053	1		
②-25		Fan guide	ファンガイド	R4713027A-1		A2P1-1/2H	290x434	1		
②-26		Fan guide	“	R4713027A-2		A2P1-1/2H	290x434	1		
②-27		Set bolt, fan guide	ファンガイドとクーラー補強板(上)取付ボルト	R329781D	Hexagon head 六角頭	SUS304	M6x20	20		
②-28		Spring lock washer	バネ座金	R329781D		SUS304	M6	20		
②-29		Plain washer	木材用座金	R329781D	For wood 木材用	SUS304	M6	20		
②-30		Set plate (right), rear plate	裏板取付板(右)	R4713020E-1		A2P1-1/2H	45x53x538	1		
②-31		Set plate (left), rear plate	“(左)	R4713020E-2		A2P1-1/2H	45x53x538	1		
②-32		Set plate, indoor fan guide	室内ファンガイド止メ板	R4713036B-1		A2P1-1/2H	12x286x3	4		
②-33		Set plate, indoor fan guide	“	R4713036B-3		A2P1-1/2H	12x35x3	20		
②-34		Drain pan, lower	下部ドレンパン	R2713032K-1		A2P1-1/2H		1		
②-35		Drain pan, upper	上部ドレンパン	R4713022E		A2P1-1/2H	941φ	1		
②-36		Set bolt, upper drain pan	上部ドレンパンとクーラー補強板(下)取付ボルト	R329781D	Hexagon head 六角頭	SUS304	M6x20	2		
②-37		Set nut, upper drain pan	ナット	R329781D	Hexagon 六角	SUS304	M6	2		
②-38		Spring lock washer	バネ座金	R329781D		SUS304	M6	2		
②-39		Reinforcement plate, motor base	電動機台補強板	R4713023A		A2P-1/2H	235x235x40	1		
②-40		Set plate, motor base reinforcement plate	電動機台補強板止メ板	R4713036B-4		A2P-1/2H	12x195x3	1		
②-41		Set bolt, motor base reinforcement plate	クーラー補強板とモーター台補強板取付ボルト	R329781D	Hexagon head 六角頭	SUS304	M6x20	3		
②-42		Plain washer	木材用座金	R329781D	For wood 木材用	SUS304	M6	3		

③ Parts related with casing of condenser section
 室外ケーシング関連部品

<https://daikin-p.ru>



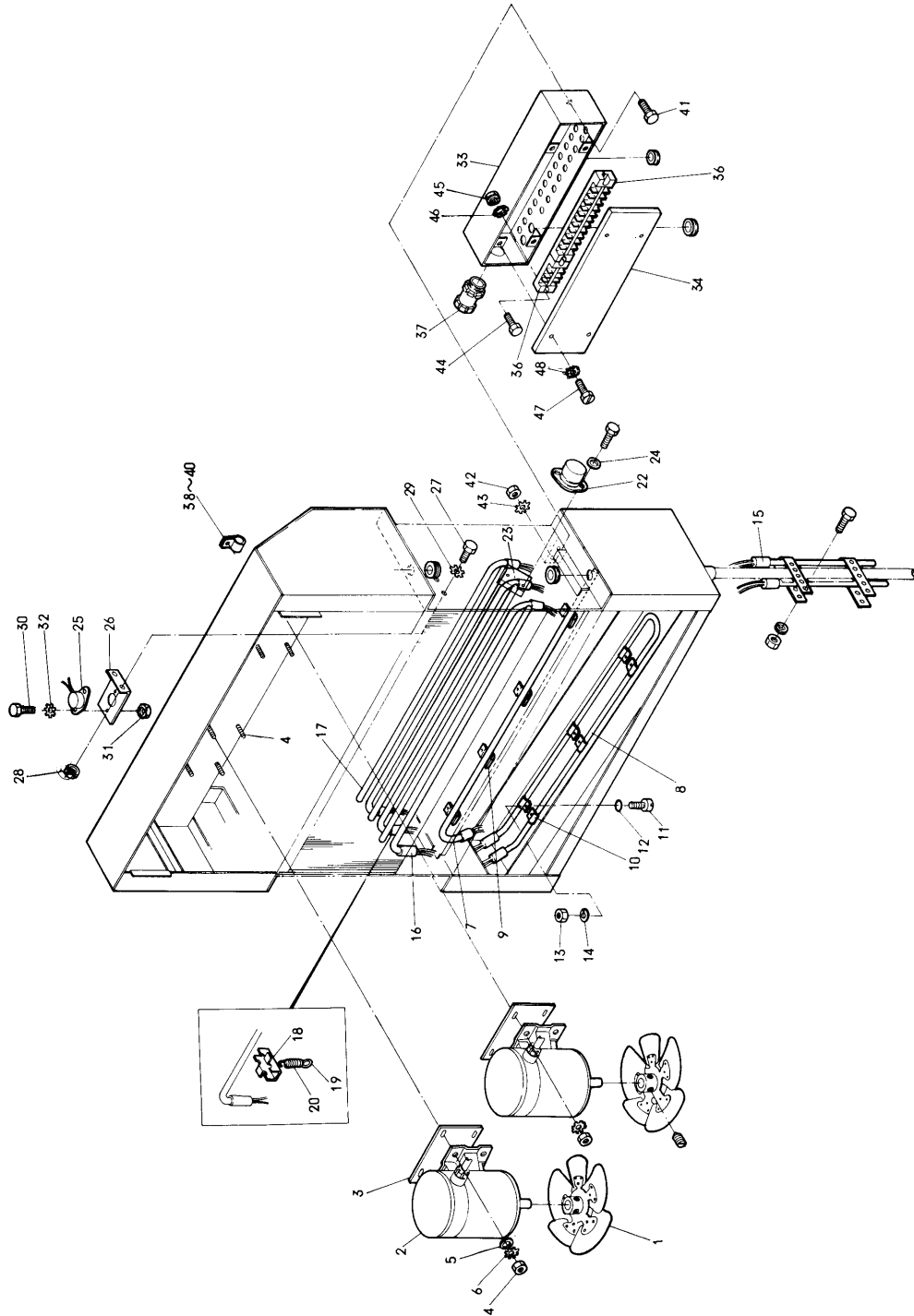
NO. 符号	PARTS NO. 部品番号	PARTS NAME	部品名称	DRWG. NO. 図面番号	TYPE 形式	MATERIAL 材質	SPECIFICATION 仕様	QTY/UNIT 1台当所要数		REMARK 備考
								L	KS502D-M	
③-1		Casing ass'y	ケーシング組立品	R2713119E		A2P1-1/2H		1		
③-2	306103	Air suction grill	空気吸入口グリル	R27130711		ABS-4A	639x957	1		
③-3	306102	Air discharge grill	空気吹出口グリル	R3713234E		ABS-4A	737x880	1		
③-4	306101	Cover, power cable	コード収納蓋	R4713109A		A2P1-1/2H	247x575x13.5	1		
③-5	351202	Stopper, power cable cover	コード収納蓋止メ金具	R3713319A		SUS304	26x36x33	2		
③-6		Hinge (left)	蝶番 (左)	R4713065C-1		SUS304	60x50	3		
③-7		Hinge (right)	蝶番 (右)	R4713065C-2		SUS304	60x50	3		Pin attached ピン付
③-8		Shelf, power cable	コード収納棚	R4713841A		A2P1-1/2H		1		
③-8 A		Set bolt, power cable shelf	コード収納棚とケーシング ダフフレーム取付ボルト	R329783F	Hexagon head 六角頭	SUS304	M5x16	4		
③-9		Set nut, power cable shelf	ナット	R329783F	Hexagon 六角	SUS304	M5	4		
③-10		Spring lock washer	バネ座金	R329783F		SUS304	M5	4		
③-11		Set bolt, power cable cover	コード収納蓋と蝶番 取付ボルト	R329783F	Hexagon head 六角頭	SUS304	M4x14	8		
③-12		Set nut, power cable cover	ナット	R329783F	Hexagon 六角	SUS304	M4	8		
③-13		Spring lock washer	バネ座金	R329783F		SUS304	M4	8		
③-14		Set bolt, power cable cover	コード収納蓋とストッパー 取付ボルト	R329783F	Hexagon head 六角頭	SUS304	M4x14	2		
③-15		Set nut, power cable cover	ナット	R329783F	Hexagon 六角	SUS304	M4	2		
③-16		Spring lock washer	バネ座金	R329783F		SUS304	M4	2		
③-17		Set bolt, power cable cover	コード収納蓋と止メ金具 取付ボルト	R329783F	Hexagon head 六角頭	SUS304	M4x14	4		
③-18		Set nut, power cable cover	ナット	R329783F	Hexagon 六角	SUS304	M4	4		
③-19		Spring lock washer	バネ座金	R329783F		SUS304	M4	4		
③-20		Set plate, solenoid valve	電磁弁取付板	R4713060B-1		A2P-1/2H	50x70x13.5	1		

NO. 符号	PARTS NO. 部品番号	PARTS NAME	部品名称	DRWG. NO. 図面番号	TYPE 形式	MATERIAL 材質	SPECIFICATION 仕様	QTY/UNIT 1台当り要数		REMARK 備考
								LKS	502D-M	
③-21		Set bolt, solenoid valve	電磁弁取付板と室外フレ ーム取付ボルト	R329783F	Hexagon head 六角頭	SUS304	M6x20	2		
③-22		Set nut, solenoid valve	ナット	R329783F	Hexagon 六角	SUS304	M6	2		
③-23		Toothed lock washer	歯付座金	R329783F		SUS304	M6	2		
③-24		Set plate, air switch	エアースイッチ取付板	R4713369A		A2P-1/2H	80x80x80	1		
③-25		Rubber bush, air switch	エアースイッチ緩衝ゴム	R4713973-2		Neoprene rubber ネオプレンゴム	φ60xφ32x12.0	1		
③-26		Set bolt, air switch	エアースイッチ取付板と室 外フレーム取付ボルト	R329783F	Hexagon head 六角頭	SUS304	M6x20	2		
③-27		Set nut, air switch	ナット	R329783F	Hexagon 六角	SUS304	M6	2		
③-28		Toothed lock washer	歯付座金	R329783F		SUS304	M6	2		
③-29		Set stay, control box	機能部品箱取付ステー	R4713101C		A2P1-1/2H	40x30x165	1		
③-30		Set bolt, control box set stay	機能部品箱取付ステーと 室外フレーム取付ボルト	R329783F	Hexagon head 六角頭	SUS304	M6x20	2		
③-31		Set nut, control box set stay	ナット	R329783F	Hexagon 六角	SUS304	M6	2		
③-32		Toothed lock washer	歯付座金	R329783F		SUS304	M6	2		
③-33	860003	Speed nut	スピードナット	R4713318B-4		SUS304	22x44.5	13		
③-34	860002	Speed bolt	スピードボルト	R4713318B-1		SUS304	φ19x26	13		
③-35	860004	Washer, speed bolt	スピードボルト用座金	R4713318B-2		SUS304	t3.6xφ14	13		
③-36		Washer, speed nut	スピードナット用座金	R4713334		Nylon ナイロン	t0.5xφ9xφ16	13		
③-37		Name plate, container refrigeration unit	機枠銘板	R3981787H		SUS304	80x125	2		
③-38		Name plate, caution (7)	注意銘板(7)	R3982256B		Polyester film ポリエステルフィルム	125x253	1		
③-39		Name plate, DAIKIN	意匠銘板	R3981903B		プリンタックフィルム		1		
③-40		Name plate, control panel	コントロール銘板	R4982046B		Polyester film ポリエステルフィルム	50x90	1		
③-41		Name plate, NK approval No.	NK認定銘板	R4982045E		SUS304	35x55	1		

NO. 符号	PARTS NO. 部品番号	PARTS NAME	部品名称	DRWG. NO. 図面番号	TYPE 形式	MATERIAL 材質	SPECIFICATION 仕様	QTY/UNIT 1台当所要数		REMARK 備考
								L	KS502D-M	
③-42		Name plate, NK approval No.	N K 認定銘板	R4981836F-1		SUS304		1		
③-43		Name plate, compressor	圧縮機英文銘板	R3981789C-3		A1P1-½H		1		
③-44		Name plate, indication	指示銘板	R4982100D			12×102	1		
③-45		Name plate, wiring	電気銘板	R4982162B		SUS304	52×100	1		
③-46		Name plate, power cable indication	コード収納指示銘板	R4982128A-1		Polyester film ポリエステルフィルム	For 200V	1		
③-47		Name plate, power cable indication	//	R4982128A-2		Polyester film ポリエステルフィルム	For 400V	1		
③-48		Name plate, switch indication	切換スイッチ指示銘板	R3982439A		Polyester film ポリエステルフィルム		1		
		Refrigerant	冷媒		DF-12			7 kg		
		Lubricant	冷媒機油		SUNISO 3GS-DI			2.3ℓ		
		Sealing compound	シール剤		KE42RTV		Al color 100g アルミ色	5 pcs.		
		Bond	接着剤		Penguin 332 ペンギン		180cc	1		
		Sealing compound	シール剤		ウエガコーパミンミラー 101		White 白色	1/10 gallon ガロン		
		Rubber tube	熱収縮ゴムチューブ		ST-80AR		I.D. φ16	500mm×2		
		Ptilegum tape	プチルゴムテープ				Black 黒色	60m		
		Vinyl tape	ビニールテープ				Black 20m/roll (width 18mm) 黒色 巻巾	2 rolls 巻		
		Vinyl tape	//				Blue 20m/roll (width 18mm) 青色 巻巾	2 rolls 巻		

④ Parts related with electric parts of evaporator section

室内ユニット電気部品とその関連部品



NO. 符号	PARTS NO. 部品番号	PARTS NAME	部品名称	DRWG. NO. 図面番号	TYPE 形式	MATERIAL 材質	SPECIFICATION 仕様	QTY/UNIT 1台当所要数 LKS502D-M	REMARK 備考
④-2	657510	Fan motor	ファン用電動機	AS15127B-2	2重定格		1φ200V 200W	2	
④-3		Insulation packing, fan motor	絶縁パッキン	R3713220A-3		Nylon ナイロン		2	
④-4		Set plate, fan motor	電動機止メ板	R4713036B-2		SUS304	t1.5x13x97	5	
④-5		Plain washer, fan motor	電動機とケーシング(上)用平座金	R329781D		SUS304	M8	8	
④-6		Toothed lock washer	歯付座金	R329781D		SUS304	M8	8	
④-7	608115	Drain pan heater (upper)	上部ドレンパンヒーター	R4713123D		SUS304	220V 50W	1	
④-8	608111	Drain pan heater (lower)	下部ドレンパンヒーター	R34593E		SUS304	220V 500W	1	
④-9		Set plate, drain pan heater	ドレンパンヒーター止金	R4713024A-2		SUS304		4	
④-10		Set plate, drain pan heater	〃	R4713024A-1		SUS304		6	
④-11		Set bolt, drain pan heater	ドレンパンヒーターとヒーター止金取付ボルト	R4713080A	Hexagon head 六角頭	SUS304	M5x20	12	
④-12		"O" ring, set bolt	全上用Oリング	R4713080A			M5x20	12	
④-13		Set nut	ナット	R329781D	Hexagon 六角	SUS304	M5	12	
④-14		Spring lock washer	バネ座金	R329781D		SUS304	M5	12	
④-15	608120	Drain pipe heater	ドレン管ヒーター	R3713262D		SUS304	220V 250W	2	
④-16	608115	Defrost heater	デフロストヒーター	R3713195D-1		SUS304	220V 500W _{750ℓ} コイル巻数 自由長	3	
④-17		Defrost heater	〃	R3713195D-2		SUS304	220V 500W 1200ℓ	3	
④-18		Set plate, defrost heater	ヒーター固定板	R4713597A		A2P1-1/2H	95x52	12	
④-19		Set plate, defrost heater	ヒーター取付金具	R3713585C-2		SUS304 WS-A	φ2.9	24	
④-20		Spring, defrost heater	スプリング	R3713585C-3		SUS304 WS-B	Coil φ8 14 rolls 48ℓ コイル巻数 自由長	24	
④-21		Pipe joint	連絡管	R3713967D-2			For φ25.4 CuT	1	

④ Parts related with electric parts of evaporator section

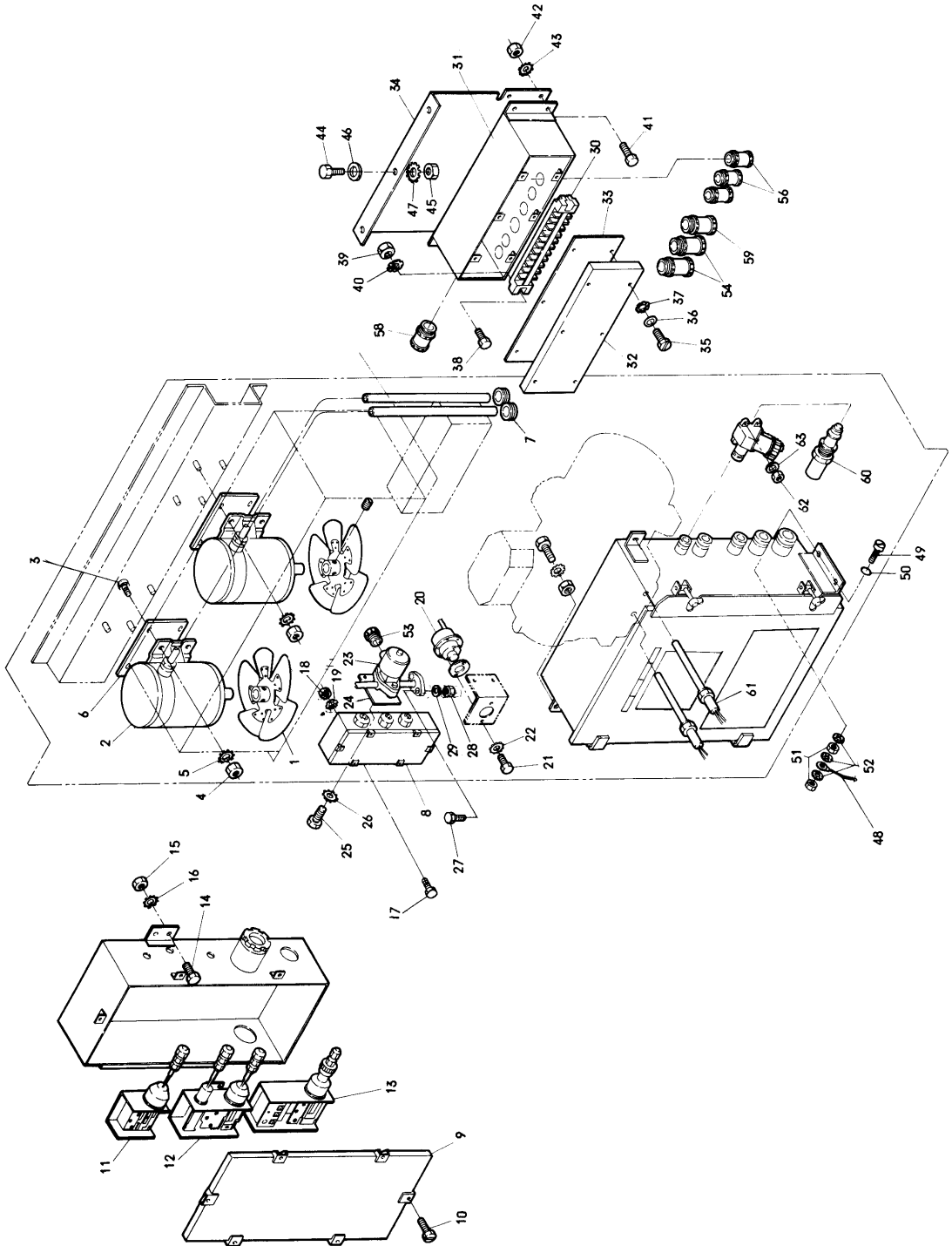
暖房ユニット電気部品とその関連部品

<https://daikin-p.ru>

NO. 符号	PARTS NO. 部品番号	PARTS NAME	部品名称	DRWG. NO. 図番番号	TYPE 形式	MATERIAL 材質	SPECIFICATION 仕様	QTY/JUNIT 1台当所要数		REMARK 備考
								LKS502D-M	M	
④-22	643110	Defrost termination thermostat	除霜完了サーモ	R442439A	20420L/L45-1		AC24V 3A	1		
④-23		Set plate, defrost termination thermostat	除霜完了サーモ取付座	R4713039C		B5BF	31x51xt10	1		
④-24		Plain washer, defrost termination thermostat	除霜完了サーモとサーモ取付台平座金	R329781D			M4	2		
④-25	643109	Firestat	過熱防止器	R442440A	20420L/L160-4		AC24V 3A	1		
④-26		Set plate, firestat	過熱防止器取付板	R4713213		A2P1-1/2H	30x20x75	1		
④-27		Set bolt, firestat	過熱防止器取付板とクラー取付ボルト	R329781D	Hexagon head 六角頭	SUS304	M4x20	2		
④-28		Set nut, firestat	ナット	R329781D	Hexagon 六角	SUS304	M4	2		
④-29		Toothed lock washer	歯付座金	R329781D		SUS304	M4	2		
④-30		Set bolt, firestat	過熱防止器取付板と過熱防止器取付ボルト	R329781D	Hexagon head 六角頭	SUS304	M4x20	2		
④-31		Set nut, firestat	ナット	R329781D	Hexagon 六角	SUS304	M4	2		
④-32		Toothed lock washer	歯付座金	R329781D		SUS304	M4	2		
④-33		Junction terminal box, indoor	室内中継端子箱	R3713052H-1		A2P1-1/2H	114x80x260	1		
④-34		Cover, junction terminal box	室内中継端子箱蓋	R3713052H-2		A2P1-1/2H	124x270	1		
④-35		Set plate, junction terminal box cover	端子箱蓋止メ板	R3713235E		A2P1-1/2H	15x20x20	4		
④-36		Terminal strip, junction terminal box	室内中継端子	R3713825A-5	KBT-30		22P 600V 30A	1		
④-37		Power gland	電線グラウンド		JISF8801-35b		(室内中継端子箱用)	2		
④-38		Clamp	配線クランプ金具	R4713398-1		TY-35M		10		
④-39		Clamp	"	R4713398-2		TY-25M		50		
④-40		Clamp	"	R4713398-3		TY-23M		50		
④-41		Set bolt, junction terminal box	ケーシング(下)と室内中継端子箱取付ボルト	R329781D	Hexagon head 六角頭	SUS304	M6x20	2		
④-42		Set nut, junction terminal box	ナット	R329781D	Hexagon 六角	SUS304	M6	2		

⑤ Parts related with electric parts of condenser section
 室外ユニット電気部品とその関連部品

<https://daikin-p.ru>



NO. 符号	PARTS NO. 部品番号	PARTS NAME	部品名称	DRWG. NO. 図面番号	TYPE 形式	MATERIAL 材質	SPECIFICATION 仕様	QTY/UNIT 1台当所要数		REMARK 備考
								L	KSS02D-M	
⑤-1	402211	Propeller fan, air cooled condenser	凝縮器ファン	AS15127B5			φ250 shaft dia. φ15.5 シャフト径	2		
⑤-2	657510	Fan motor, air cooled condenser	ファン電動機	AS15127B-2			1φ 200V 200W	2		
⑤-8		Set bolt, fan motor	電動機と電動機台 取付ボルト	R329783F	Hexagon head 六角頭	SUS304	M8x25	8		
⑤-4		Set nut, fan motor	ナット	R329783F	Hexagon 六角	SUS304	M8	8		
⑤-5		Toothed lock washer	歯付座金	R329783F		SUS304	M8	8		
⑤-6		Insulation packing, fan motor	絶縁パッキン	R3713220B-3- ha				2		
⑤-7		Rubber bush, fan motor	ファン電動機 電線ゴムブッシュ	R3713279E-7		Neoprene rubber ネオプレンゴム	φ26×φ12×10	2		
⑤-8	283000	Control box	機能部品箱	R2713088G			150×364×86	1		
⑤-9		Cover, control box	全上用蓋	R2713088G				1		
⑤-10		Set screw, cover	蓋止メビス	R2713088G		SUS304		6		
⑤-11	281334	Pressure switch	圧力開閉器	R3319007	SNS-C106Q			1		
⑤-12	281331	Dual pressure switch	高低圧力開閉器	R3319003	DNS-D306Q			1		
⑤-18	282336	Oil pressure switch	油圧保護圧力開閉器	R3319008	ONS-C106Q			1		
⑤-14		Set bolt, control box	機能部品箱と取付ステー 取付ボルト	R329783F	Hexagon head 六角頭	SUS304	M6x20	2		
⑤-15		Set nut, control box	ナット	R329783F	Hexagon 六角	SUS304	M6	2		
⑤-16		Toothed lock washer	歯付座金	R329783F		SUS304	M6	2		
⑤-17		Set bolt, control box	機能部品箱と室外フレー ム取付ボルト	R329783F	Hexagon head 六角頭	SUS304	M6x20	4		
⑤-18		Set nut, control box	ナット	R329783F	Hexagon 六角	SUS304	M6	4		
⑤-19		Toothed lock washer	歯付座金	R329783F		SUS304	M6	4		
⑤-20	642401	Air switch	除霜開始エアースイッチ	R342443A	BEC No.19-R70-1			1		
⑤-21		Set bolt, air switch	エアースイッチと取付板 取付ボルト	R329783F	JISB0208 10-32UNF	SUS304		2		

⑤ Parts related with electric parts of condenser section

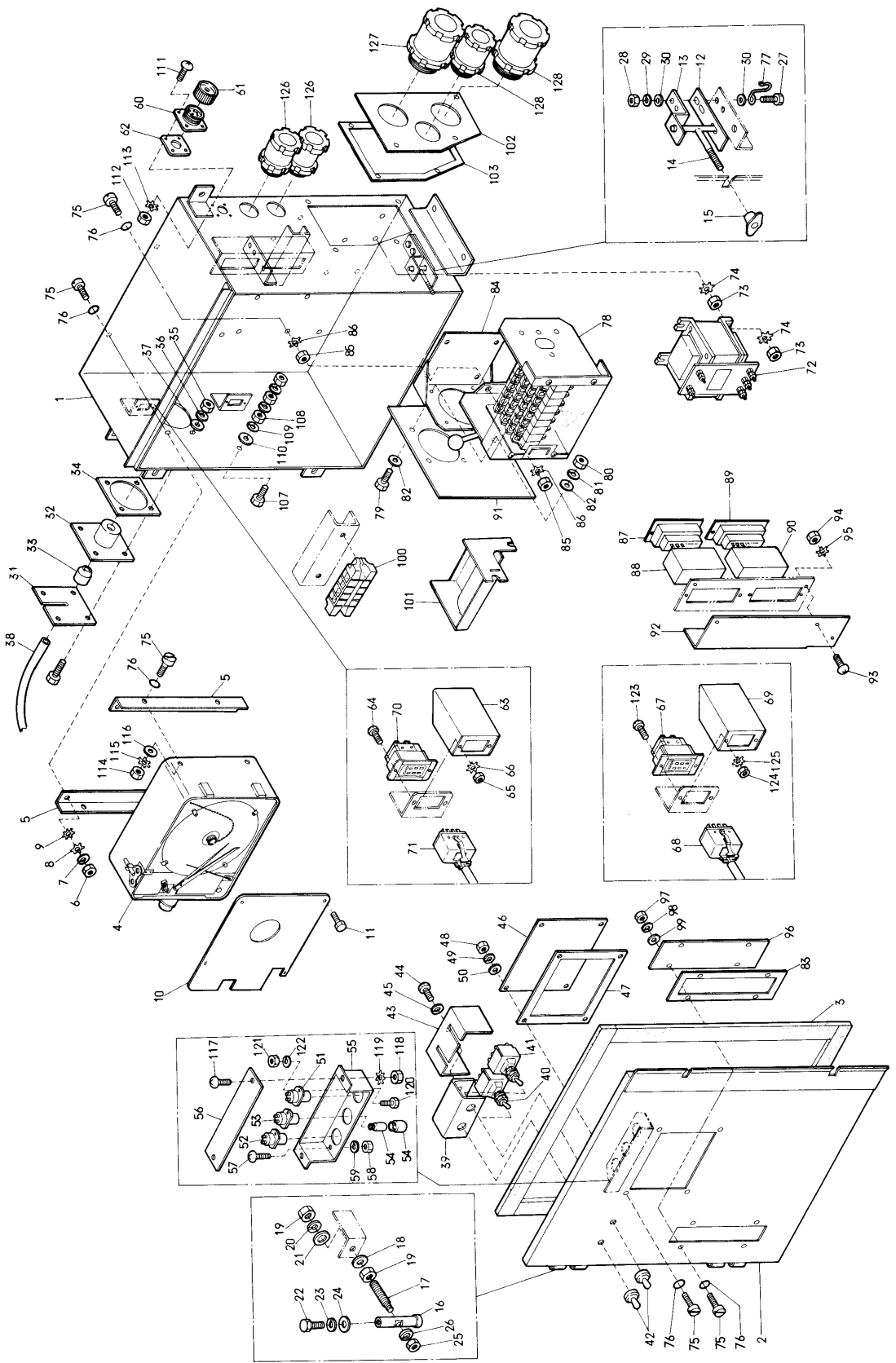
電気関係部品とその関連部品

NO. 符号	PARTS NO. 部品番号	PARTS NAME	部品名称	DRWG. NO. 図面番号	TYPE 形式	MATERIAL 材質	SPECIFICATION 仕様	QTY/UNIT 1台当所要数 LKSS02D-M	REMARK 備考
⑤-23	296681	Solenoid valve	冷媒用電磁弁	R442442A-1	B2S4		AC24V 50/60Hz Size 1/4"	1	
⑤-24		Set plate, solenoid valve	電磁弁取付板	R4713060B-1		A2P-1/2H		1	
⑤-25		Set bolt, solenoid valve	電磁弁と取付板取付ボルト	R329783F	JISB0206 8-32UNC	SUS304		2	
⑤-26		Toothed lock washer	歯付座金	R329783F		SUS304	M4	2	
⑤-27		Set bolt, solenoid valve flange	電磁弁フランジとリキッドフランジ取付ボルト	R329783F	Hexagon head 六角頭	SUS304	M8x50	2	
⑤-28		Set nut, solenoid valve flange	ナット	R329783F	Hexagon 六角	SUS304	M8	2	
⑤-29		Spring lock washer	バネ座金	R329783F		SUS304	M8	2	
⑤-30		Junction terminal strip, outdoor	室外中継端子	R3713825A-4	KBF-30		17P 600V 30A	1	
⑤-31		Junction terminal box	中継端子箱本体	R3713354C		A2P1-1/2H	95x314x90	1	
⑤-32		Cover, junction terminal box	蓋	R3713353A		A2P1-1/2H	310x125x22	1	
⑤-33		Packing, junction terminal box	パッキン	R4713352A		Neoprene sponge rubber ネオプレンスポンジゴム	302x117x18	1	
⑤-34		Set plate, junction terminal box	取付板	R4713351C		A2P1-1/2H	22x275x340	1	
⑤-35		Set bolt, junction terminal box	中継端子箱蓋取付ボルト	R329783F	Hexagon head 六角頭	SUS304	M4x14	1	
⑤-36		Set nut, junction terminal box	ナット	R329783F	Hexagon 六角	SUS304	M4	1	
⑤-37		Toothed lock washer	歯付座金	R329783F		SUS304	M4	1	
⑤-38		Set bolt, junction terminal strip set plate	中継端子取付板と室外フランジ取付ボルト	R329783F	Hexagon head 六角頭	SUS304	M6x20	2	
⑤-39		Set nut, junction terminal strip set plate	ナット	R329783F	Hexagon 六角	SUS304	M6	2	
⑤-40		Toothed lock washer	歯付座金	R329783F		SUS304	M6	2	
⑤-41		Set bolt, junction terminal box	中継端子箱と取付板取付ボルト	R329783F	Hexagon head 六角頭	SUS304	M6x20	4	
⑤-42		Set nut, junction terminal box	ナット	R329783F	Hexagon 六角	SUS304	M6	4	

NO. 符号	PARTS NO. 部品番号	PARTS NAME	部品名称	DRWG. NO. 図面番号	TYPE 形式	MATERIAL 材質	SPECIFICATION 仕様	QTY/UNIT 1台当所要数		REMARK 備考
								LKS	EO2D-M	
⑤-43		Toothed lock washer	歯付座金	R329783F		SUS304	M6	4		
⑤-44		Set bolt, junction terminal strip set plate	中継端子取付板と裏板取付ボルト	R329783F	Hexagon head 六角頭	SUS304	M6x15	2		
⑤-45		Set nut, junction terminal strip set plate	ナット	R329783F	Hexagon 六角	SUS304	M6	4		
⑤-46		Plain washer	木材用平座金丸	R329783F	For wood 木材用	SUS304	M6	2		
⑤-47		Spring lock washer	バネ座金	R329783F		SUS304	M6	2		
⑤-48		Earth wire	中継端子箱用アース線	R4713275B				1		
⑤-49		Water proof bolt, earth wire	アース端子用防水ネジ	R4713080B-1		SUS304		1		
⑤-50		"O" ring, water proof bolt	アース端子防水ネジ用Oリング	R4713080B-2	JISB2401	Silicon rubber シリコンゴム		1		
⑤-51		Set nut, water proof bolt	取付ナット	R429782D		SUS304	M5	2		
⑤-52		Toothed lock washer	歯付座金	R429782D		SUS304	M5	3		
⑤-53		Cable gland, (solenoid valve)	電線グランド (電磁弁)	R442442A-1	BZS4		15b	3		
⑤-54		Cable gland, (electric box - junction terminal strip)	" (電気ボックス→中継端子)	R442442A-1	JISF8801		35b	2		
⑤-55		Cable gland, (control box - junction terminal strip)	" (機能部品箱→ ")	R442442A-1	JISF8801		25b	1		
⑤-56		Cable gland, (fan motor - junction terminal strip)	" (ファンモーター→ ")	R442442A-1	JISF8801		25a	2		
⑤-57		Cable gland, (air switch - junction terminal strip)	" (エアスイッチ→ ")	R442442A-1	JISF8801		15a	1		
⑤-58		Cable gland, (power cable - junction terminal strip)	" (電源ケーブル→ ")	R442442A-1	JISF8801		25b	1		
⑤-59		Cable gland, (electric box - compressor)	" (電気ボックス→圧縮機)	R442442A-1	JISF8801		30a	1		
⑤-60		Power plug	電源接続金具	R4713356A	P-W4602B-A		φ-210	1		
⑤-61		Set screw, fan motor power clamp	ケーシングフレキシウムとファンモーター電源クランプ取付Ⓢナベタッピンク	R329783F		SUS304	M5x12	2		
⑤-62		Set nut, power receptacle	室外ケーシングと電源レセップ取付ナット	R329783F		SUS304	M8	4		
⑤-63		Spring lock washer	バネ座金	R329783F		SUS304	M8	4		

⑥ Parts in the control box (parts 1)
電気部品箱内部品 (その1)

<https://daikin-p.ru>



NO. 符号	PARTS NO. 部品番号	PARTS NAME	部品名称	DRWG. NO. 図面番号	TYPE 形式	MATERIAL 材質	SPECIFICATION 仕様	QTY/UNIT 1台当所要数 LKS502D-M	REMARK 備考
⑥-2		Cover, control box	電氣部品箱蓋	R371296G		A2P1-1/2H	545x498	1	
⑥-3		Packing, control box cover	電氣部品箱蓋パッキン	R4713300B		Neoprene sponge rubber ネオプレンスポンジゴム	18x536x463	1	
⑥-4	690500	Recording thermostat	温度指示記録計	R442437A-1	RDWCSSES 31 days type 31日巻		-25~+25°C AC24V	1	
⑥-5		Fitting base, recording thermostat	記録計取付台	R4713050D-1		A2P1-1/2H	35x35x262	2	
⑥-6		Set bolt, recording thermostat	記録計取付板と電氣部品箱本体取付防水ボルト用ナット	R429747B	Hexagon 六角	SUS304	M5	4	
⑥-7		Spring lock washer	バネ座金	R429747B		SUS304	M5	4	
⑥-8		Toothed lock washer	歯付座金	R429747B		SUS304	M5	8	
⑥-9		Toothed lock washer, recording thermostat	記録計と記録計取付板用歯付座金	R429747B		SUS304	M6	4	
⑥-10		Protect cover, recording thermostat	記録計保護カバー	R4713409B		A2P1-1/2H	212x257xt0.8	1	
⑥-11		Set bolt, protect cover	記録計保護カバー用六角ボルト	R429782D	JISB02060 No.6-32UNC	SUS304		1	
⑥-12		Stay, hinge	電氣部品箱兼番ステー	R4713227A		A2P1-1/2H	24x100x3.5	2	
⑥-13		Hinge, control box	電氣部品箱兼番	R4713228B		A2P1-1/2H	24x25x90	2	
⑥-14		Set bolt, hinge	兼番用ボルト	R4713051E-1		SUS304	φ10	2	
⑥-15		Set nut, hinge	ナット	R4713051E-2		SUS304	15x18x43	2	
⑥-16		Steel rod, hinge	兼番用丸棒	R4713976A-1		SUS304	φ18	2	
⑥-17		Set bolt, hinge steel rod	兼番丸棒用ボルト	R4713976A-2		SUS304	φ12	2	
⑥-18		Washer, hinge	兼番用座金	R4713347		A2B2-F	φ25	2	
⑥-19		Set nut, control box cover	電氣部品箱蓋と兼番取付ナット	R429747B	Hexagon 六角	SUS304	M12	4	
⑥-20		Spring lock washer	バネ座金	R429747B		SUS304	M12	2	
⑥-21		Plain washer	平座金	R429747B		SUS304	M12	4	

NO. 符号	PARTS NO. 部品番号	PARTS NAME	部品名称	DRWG. NO. 図面番号	TYPE 形式	MATERIAL 材質	SPECIFICATION 仕様	QTY/UNIT 1台当所要数		REMARK 備考
								L	K/S502-D-M	
⑥-22		Set bolt, hinge	蝶番と蝶番用丸棒 取付ボルト	R429747B	Hexagon head 六角頭	SUS304	M8x12	2		
⑥-23		Spring lock washer	バネ座金	R429747B		SUS304	M8	2		
⑥-24		Plain washer	平座金	R429747B		SUS304	M8	2		
⑥-25		Set nut, hinge steel rod	蝶番用丸棒と丸棒ボルト 用ナット	R429750C	Hexagon 六角	SUS304	M6	2		
⑥-26		Spring lock washer	バネ座金	R429747B		SUS304	M6	2		
⑥-27		Set bolt, hinge	蝶番と止メ金具取付ボルト	R429747B	Hexagon head 六角頭	SUS304	M6x20	4		
⑥-28		Set nut, hinge	ナット	R429747B	Hexagon 六角	SUS304	M6	4		
⑥-29		Spring lock washer	バネ座金	R429747B		SUS304	M6	4		
⑥-30		Plain washer	平座金	R429747B		SUS304	M6	8		
⑥-31		Capillary guide plate	キャピラリー案内板	R4713191E-1		A2P1-1/2H	t3.5x90x90	1		
⑥-32		Set plate, recording thermostat	記録計貫通金具	R4713191E-2		A2P1-1/2H	t3.5x90x90	1		
⑥-33		Packing, capillary	キャピラリー部パッキン	R4713190C-1		Neoprene rubber ネオプレンゴム	φ18xφ4x23.5	1		
⑥-34		Packing, recording thermostat	記録計貫通部パッキン	R4713190C-2		Neoprene rubber ネオプレンゴム	t2x90x90	1		
⑥-35		Set nut, capillary	キャピラリー貫通部と電気 部品箱本体取付防水ボルト 用ナット	R429747B	Hexagon 六角	SUS304	M5	4		
⑥-36		Spring lock washer	バネ座金	R429747B		SUS304	M5	4		
⑥-37		Plain washer	平座金	R429747B		SUS304	M5	4		
⑥-38		Protect tube, recording thermostat	記録計保護チューブ	R4713314		Neoprene rubber ネオプレンゴム	φ15x700	1		
⑥-39		Set base, snap switch cover	スナップスイッチカバー取付台	R4713408C		A5052P-H24	40x40x80	1		
⑥-40	631701	Snap switch, operation	運転用スナップスイッチ	R442411	S302			1		
⑥-41	631702	Snap switch, defrost	除霜用 "	R442412	S305			1		
⑥-42	632210	Cap, snap switch	スナップスイッチ用 防水キャップ	R442410			φ18x22.5	2		

NO. 符号	PARTS NO. 部品番号	PARTS NAME	部品名称	DRWG. NO. 図面番号	TYPE 形式	MATERIAL 材質	SPECIFICATION 仕様	QTY/UNIT		REMARK 備考
								1台当所要数	LKS502D-M	
⑥-43		Cover, snap switch	スナップスイッチカバー	R3713411B		A2P1-1/2H	45x40x90	1		
⑥-44		Set screw, snap switch cover	スイッチカバーと取付台取付ナベ小ネジ	R429782D	Cross recessed head Machine screw	SUS304	M5x12	1		
⑥-45		Spring lock washer	バネ座金	R429782D		SUS304	M5	1		
⑥-46		Access window, recording chart	点検窓	R4713047A		Polycarbonate ポリカーボネイト	35x55x96	1		
⑥-47		Packing access window	点検窓用パッキン	R4713846-1		Neoprene rubber ネオプレンゴム		1		
⑥-48		Set nut, access window	電気部品箱と点検窓取付防水ネジ用ナット	R429747B	Hexagon 六角	SUS304	M5	4		
⑥-49		Spring lock washer	バネ座金	R429747B		SUS304	M5	4		
⑥-50		Plain washer	平座金	R429747B		SUS304	M5	4		
⑥-51	675108A	Pilot lamp, operation	運転表示灯	R442417-1	KG30A		Green AC30V E12 Receptacle attached	1		
⑥-52	675109A	Pilot lamp, operation	適温 "	R442417-3	KG30A		Orange AC30V E12 Receptacle attached	1		
⑥-53	675107A	Pilot lamp, defrost	除霜 "	R442417-2	KG30A		Red AC30V E12 Receptacle attached	1		
⑥-54	673007A	Pilot lamp	電球	R442416	T20		50L 30V 3W	3		
⑥-55		Set cover, pilot lamp	ランプ取付カバー	R4713374A		A2P1-1/2H	205x55x48	1		
⑥-56		Protect cover, pilot lamp	ランプ保護カバー	R4713375B-1		A2P1-1/2H	205x44	1		
⑥-57		Set screw, pilot lamp protect cover	表示灯保護カバー取付ナベ小ネジ	R429750C	Cross recessed head machine screw	SUS304	M4x16	4		
⑥-58		Set nut	ナット	R429750C	Hexagon 六角	SUS304	M4	4		
⑥-59		Toothed lock washer	バネ座金	R429750C		SUS304	M4	4		
⑥-60	664514	Cannon receptacle, pilot lamp	表示灯用キャノンソケット	AS17068	MS3102R14S-2S			1		
⑥-61	664525	Cap, cannon receptacle	キャップ	AS17068	MS25043-14C			1		
⑥-62		Packing, cannon plug	キャノンプラグ用パッキン	R4713224A-1		Neoprene rubber ネオプレンゴム	t2x30x30	1		
⑥-68		Cover, connector	コネクタ保護カバー	R4713974		A2P1-1/2H	35x65x96	1		

⑥ Parts in the control box (parts 1)

調剤部品箱内部品(その1)

<https://daikin-p.ru>

NO. 符号	PARTS NO. 部品番号	PARTS NAME	部品名称	DRWG. NO. 図面番号	TYPE 形式	MATERIAL 材質	SPECIFICATION 仕様	QTY./UNIT 1台当所要数		REMARK 備考
								L	KS502D-M	
⑥-64		Set screw, connector set plate	コネクターとコネクター取付 板取付(Φ)ナベ小ネジ	R429782D		SUS304	M3x16	2		
⑥-65		Set nut, connector plate	ナット	R429782D	Hexagon 六角	SUS304	M3	2		
⑥-66		Toothed lock washer	歯付座金	R429782D		SUS304	M3	4		
⑥-67		Connector outlet, recording thermostat	温度記録計用 コネクター用コネセント	R442419	CN-6		AC30V 10A	1		
⑥-68		Connector plug, recording thermostat	コネクタープラグ	R442420	CN-6		AC30V 10A	1		
⑥-69		Protect cover, connector	記録計コネクター 保護カバー	R4713407		AZP1-1/2H	35x55x96	1		
⑥-70	664309	Plug, connector outlet	電気部品箱蓋用コネクター 一角型コネセントプラグ	R442453			8P	1	1 Set	
⑥-71		Receptacle	レセプタクル	R442454			8P	1		
⑥-72	680010	Transformer	変圧器	R342326A-1			200V/24V 1φ 65VA	1		
⑥-73		Set nut, transformer	操作トランスと電気部品 箱本体取付防水ボルト用 ナット	R429747B	Hexagon 六角		M5	8		
⑥-74		Toothed lock washer	歯付座金	R429747B			M5	8		
⑥-75		Water proof bolt	防水タイブネジ	R4713080B-1		SUS304		47		
⑥-76		"O" ring, water proof bolt	全上用Oリング	R4713080B-2	JISB2401	Silicon rubber シリコンゴム		47		
⑥-77		Clip	電源コード タルミ止めクリップ	R4712882		SUS304	φ5.0	2		
⑥-78	634001	Cam switch	カムスイッチ	R442458			18 stage 600V 20A 段	1		
⑥-79		Set bolt, cam switch	カムスイッチとカムスイ ッチ取付板取付ボルト	R429747B	Hexagon head 六角頭	SUS304	M6x20	4		
⑥-80		Set nut, cam switch	ナット	R429747B	Hexagon 六角	SUS304	M6	4		
⑥-81		Spring lock washer	バネ座金	R429747B		SUS304	M6	4		
⑥-82		Plain washer	平座金	R429747B		SUS304	M6	8		
⑥-83		Packing, cam switch	カムスイッチ点検窓用 パッキン	R4713846.2		Neoprene rubber ネオプレンゴム		1		
⑥-84		Set base, cam switch	カムスイッチ取付台	R4713299B			147x110x130	1		

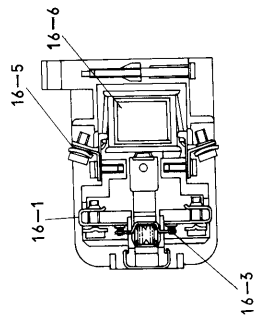
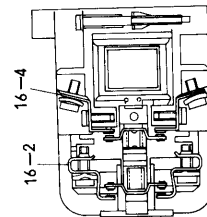
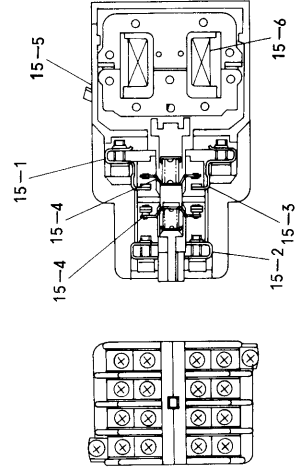
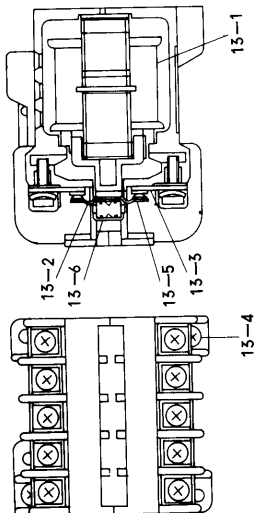
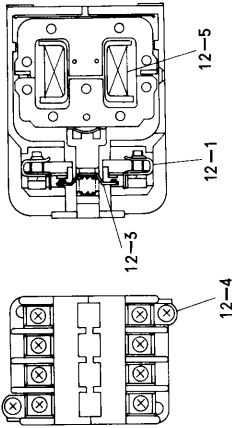
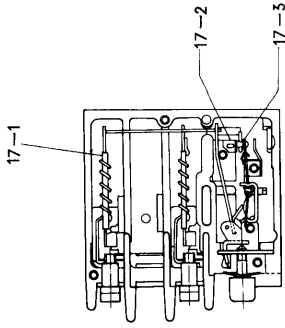
NO. 符号	PARTS NO. 部品番号	PARTS NAME	部品名称	DRWG. NO. 図面番号	TYPE 形式	MATERIAL 材質	SPECIFICATION 仕様	QTY/JUNIT 1台当所要数		REMARK 備考
								L	KS502D-M	
⑥-85		Set nut, cam switch set plate	カムスイッチ取付板と電 気部品箱取付防水ボルト 用ナット	R429747B	Hexagon 六角	SUS304	M5	8		
⑥-86		Toothed lock washer	歯付座金	R429747B		SUS304	M5	8		
⑥-87		Receptacle, cam switch	カムスイッチ用 コンセント	R442450	QS-32DBFL		32P 440V 10A	1		
⑥-88		Plug, cam switch	" プラグ	R442451	QS-32PFL		32P 440V 10A	1		
⑥-89		Receptacle, cam switch	" コンセント	R442452	QS-32DBML		32P 440V 10A	1		
⑥-90		Plug, cam switch	" プラグ	R442449	QS-32PML		32P 440V 10A	1		
⑥-91		Protect cover, cam switch	カムスイッチ用保護カネ	R4713415E-2		Vinyl 耐熱塩ビ	t2.0x210x235	1		
⑥-92		Protect cover	コンセント保護カバー	R4713415E-3		Vinyl 耐熱塩ビ	50x73x300	1		
⑥-98		Set screw, cam switch connector	カムスイッチ用コネクターとコ ネクター取付板④ナット用ネジ	R429747B			M3x16	8		
⑥-94		Set nut, cam switch connector	ナット	R429747B	Hexagon 六角		M3	8		
⑥-95		Toothed lock washer	歯付座金	R429747B			M3	16		
⑥-96		Access window, cam switch	カムスイッチ点検窓	R4713301		Polycarbonate ポリカーボネイト	t3.0x74x234	1		
⑥-97		Set nut, cam switch access window	カムスイッチ点検窓と本 体取付防水ボルト用ナット	R429750C	Hexagon 六角		M5	4		
⑥-98		Spring lock washer	バネ座金	R429750C			M5	4		
⑥-99		Plain washer	平座金	R429750C			M5	4		
⑥-100	661703	Power terminal strip	電源端子	R3713825A-3	KBT30		4P 600V 30A	1		
⑥-101		Protect cover, cam switch terminal strip	カムスイッチ 端子保護カバー	R3713556B		Vinyl 耐熱塩ビ		1		
⑥-102		Set plate, control box ground	電気部品箱 グラウンド取付板	R4713563B		A2P1-1/2H	130x190	1		
⑥-108		Packing, ground set plate	グラウンド取付板用パッキン	R4713564C		Neoprene rubber ネオプレンゴム	t2.0x130x190	1		
⑥-104		Set bolt, earth terminal	アース端子とカムスイッ チ用コネクター取付板 取付ボルト	R429750C	Hexagon head 六角頭	SUS304	M4x16	1		
⑥-105		Set nut, earth terminal	ナット	R429750C	Hexagon 六角	SUS304	M4	1		

⑥ Parts in the control box (parts 1)
 電気部品箱内部品 (その1)

NO. 符号	PARTS NO. 部品番号	PARTS NAME	部品名称	DRWG. NO. 図面番号	TYPE 形式	MATERIAL 材質	SPECIFICATION 仕様	QTY/UNIT 1台当所要数	REMARK 備考
⑥-106		Toothed lock washer	歯付座金	R429750C		SUS304	M4	4	
⑥-107		Set bolt, cam switch connector set plate	アース端子取付付ボルト	R429750C	Hexagon head 六角頭	SUS304	M5x25	1	
⑥-108		Set nut, cam switch connector set plate	ナット	R429750C	Hexagon 六角	SUS304	M5	3	
⑥-109		Spring lock washer	バネ座金	R429750C		SUS304	M5	3	
⑥-110		Plain washer	平座金	R429750C		SUS304	M5	1	
⑥-111		Set screw, cannon plug	キャノンプラグと電気部品箱体取付④ナベトネジ	R429747B		SUS304	M3x16	16	
⑥-112		Set nut, cannon plug	ナット	R429747B	Hexagon 六角	SUS304	M3	16	
⑥-113		Toothed lock washer	歯付座金	R429747B		SUS304	M3	32	
⑥-114		Set nut, recording thermostat set base	記録計取付台と記録計取付ボルト用ナット	R429747B	Hexagon 六角	SUS304	M5	4	
⑥-115		Toothed lock washer	歯付座金	R429747B		SUS304	M5	4	
⑥-116		Plain washer	平座金	R429747B		SUS304	M5	4	
⑥-117		Set screw, lamp set base	ランプ取付台とランプカバー取付④ナベトネジ	R429750C		SUS304	M4x16	2	
⑥-118		Set nut, lamp set base	ナット	R429750C	Hexagon 六角	SUS304	M4	2	
⑥-119		Toothed lock washer	歯付座金	R429750C		SUS304	M4	2	
⑥-120		Set bolt, lamp set plate	ランプ支持金具とランプ台取付ボルト	R429750C	Hexagon head 六角頭	SUS304	M4x16	1	
⑥-121		Set nut, lamp set plate	ナット	R429750C	Hexagon 六角	SUS304	M4	1	
⑥-122		Spring lock washer	バネ座金	R429750C		SUS304	M4	1	
⑥-123		Set screw, control box cover	電気部品箱蓋用コネクターコネクトアダプター取付④ナベトネジ	R429750C		SUS304	M3x10	2	
⑥-124		Set nut, control box cover	ナット	R429750C	Hexagon 六角	SUS304	M3	2	
⑥-125		Toothed lock washer	歯付座金	R429750C		SUS304	M3	4	

⑥ Parts in the control box (parts 1-1)
 電気部品箱内部品 (その1-1)

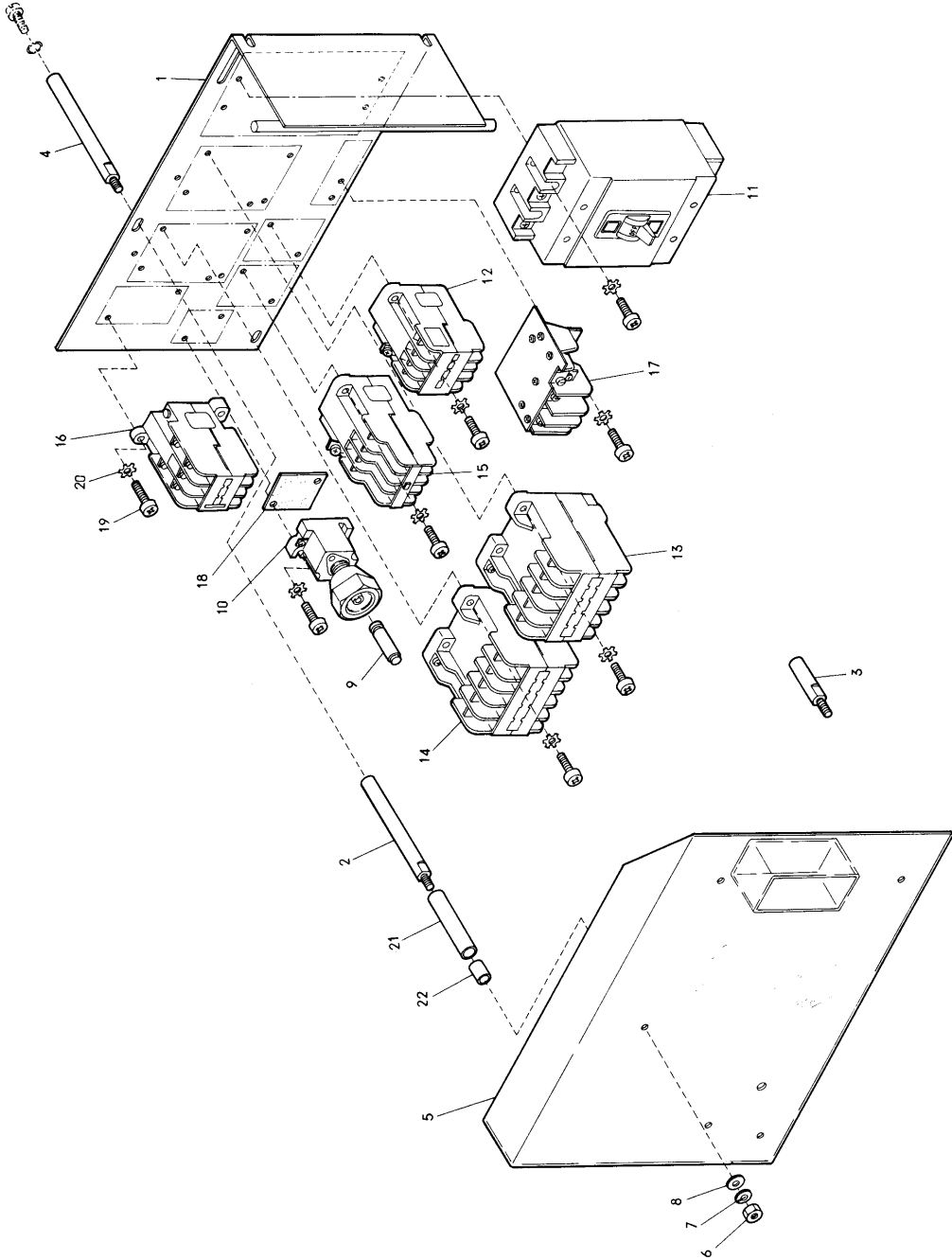
<https://daikin-p.ru>



NO. 符号	PARTS NO. 部品番号	PARTS NAME	部品名称	DRWG. NO. 図面番号	TYPE 形式	MATERIAL 材質	SPECIFICATION 仕様	QTY/UNIT		REMARK 備考
								1台当所要数	LKS502D-M	
⑥-4		Recording thermostat	温度指示記録計	R442437A	RDWCSSSS 31 day type		-25°+25° C AC 24V			
⑥-4-1		Setting knob	セッティングノブ	R442437B-1	RDW-30		(Set screw 8-32x3/16") 取付ビス	1		
⑥-4-2		Pen ass'y	ペン組立品	R442437B-1	RS-S10		(Set screw 2-56x1/8") 取付ビス	1		
⑥-4-3		Mechanism ass'y	メカニズム組立品	R442437B-1	RDWC-J592A			1		
⑥-4-4		Push rod	プッシュロッド	R442437B-1	RDW-S11		(Set screw 24-36x3/16") 取付ビス	1		
⑥-4-5		Set screw, manual switch	マニュアルスイッチ 取付ビス	R442437B-1			4-40x3/4"	2		
⑥-4-6		Insulation, annual switch	マニュアルスイッチ 絶縁物	R442437B-1	DW-58			1		
⑥-4-7		Manual switch	マニュアルスイッチ	R442437B-1	No.57			1		
⑥-4-8		Set screw, manual switch	マニュアルスイッチ 取付ビス	R442437B-1			6-32x15/16"	4		
⑥-4-9		Insulation, control switch	コントロールスイッチ 絶縁物	R442437B-1	MA-35			4		
⑥-4-10		Control switch	コントロールスイッチ	R442437B-1	No.79			2		
⑥-4-11		Retaining plate	押工版	R442437B-1	RDW-17			1		
⑥-4-12		Set screw, retaining plate	全上用取付ビス	R442437B-1			6-32x5/16"	4		
⑥-4-13		Nut and chain, recording chart setting	記録用紙押工 ナットチェーン1式	R442437B-1	RDW-S12			1		
⑥-4-14		Clock, recording chart drive	記録用紙 回転用時計	R442437B-1	RDW-65		31 day type 31 日巻	1		
⑥-4-15		Set base, recording chart drive	全上用取付台	R442437B-1	RDW31			1		
⑥-4-16		Terminal strip	端子盤	R442437B-1	14051502			1		
⑥-4-17		Clock winding key	時計センマイ 巻上金具	R442437B-1	9-359			1		
⑥-4-18		Set base, key mounting clip	全上用取付台	R442437B-1	RFS-S4A			1		
⑥-4-19		Set screw, mechanism ass'y	メカニズム組立品 取付ビス	R442437B-1			8-32x5/8"	1		
⑥-4-20		Mounting clip	本体取付板	R442437B-1	DW-43			4		

NO. 符号	PARTS NO. 部品番号	PARTS NAME	部品名称	DRWG. NO. 図面番号	TYPE 形式	MATERIAL 材質	SPECIFICATION 仕様	QTY/UNIT 1台当所要数		REMARK 備考
								LKS	502D-M	
⑥-4-21		Set bolt, mounting clip	本体取付板 取付ボルト	R4424373B-1			1/4"×20x5/8"	4		
⑥-4-22		Set bolt, flange	フランジ取付ボルト	R4424373B-1	PDW-46			2		
⑥-4-23		Feeler tube	感温筒本体		217KLS P 220-5			1		
⑥-4-24		Link bottle	リンクボトル		RFSS16			1		
⑥-51 58-1		Pilot lamp	表示灯							
⑥-51 58-2		Lens	丸形レンズ	R442417B				3		
⑥-51 58-3		Lamp	電球	R442417B	T20			3		
⑥-51 58-4		Holder	ホルダー	R442417B				3		
⑥-51 58-5		Set Nut	取付ナット	R442417B				3		
⑥-51 58-6		Receptacle	口金	R442417B	E12			3		
⑥-51 58-7		Bush	ブッシュ	R442417B				3		
⑥-78		Set screw	締付ネジ	R442417B	M3.5x16			3		
⑥-78		Cam switch	カムスイッチ	R2714245G						
⑥-78-1		Case	切換機構ケース	R2714245G-ka				1		
⑥-78-2		Knob	ツマミ	R2714245G-ki		Phenolics フェノール樹脂		1		
⑥-78-3		Insulation plate	絶縁板	R2714245G-ku		Phenolics フェノール樹脂				
⑥-78-4		Screw, terminal	端子ネジ	R2714245G-ke		Fe				
⑥-78-5		Separator	セパレーター	R2714245G-ko		Phenolics フェノール樹脂		1		
⑥-78-6		Set base	取付台	R2714245G-sa		SPC		2		
⑥-78-7		Cover	カバー	R2714245G-si		Polyvinyl chloride 塩化ビニール		1		
⑥-78-8		Set screw, cover	カバー取付ネジ	R2714245G-su		Fe		4		

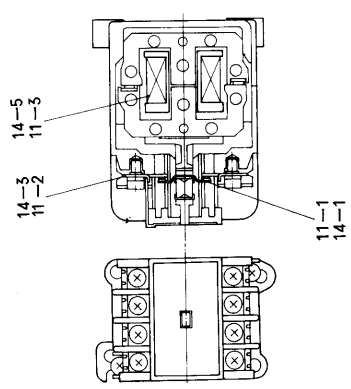
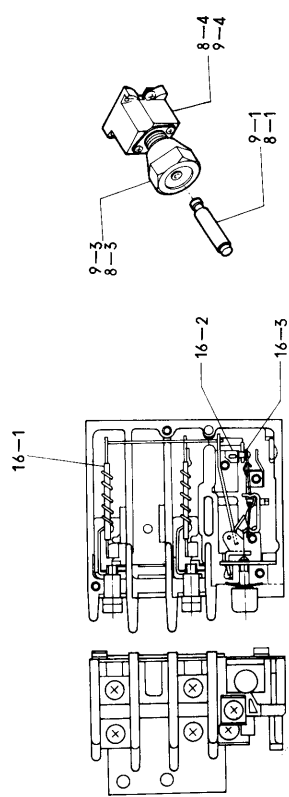
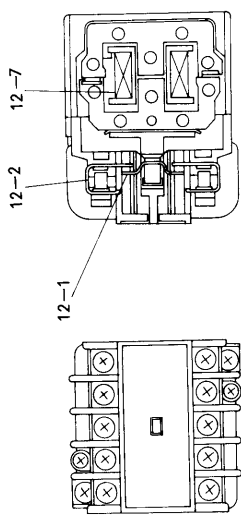
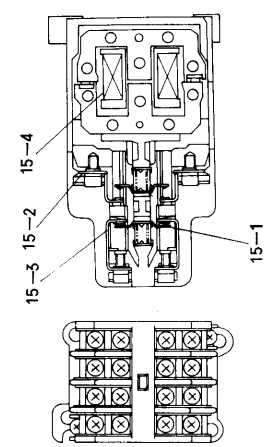
⑦ Parts in the control box (parts 2)
電気部品箱内部品 (その2)



NO. 符号	PARTS NO. 部品番号	PARTS NAME	部品名称	DRWG. NO. 図面番号	TYPE 形式	MATERIAL 材質	SPECIFICATION 仕様	QTY/UNIT 1台当所要数		REMARK 備考
								LKS502D-M		
⑦-1		Set plate, control devices	機器取付板	R3713295H		SNS-1	225x98x340	1		
⑦-2		Set bolt, control devices	機器取付ボルト	R4713222F-2		SS41B	M5 screw φ12x116	4		
⑦-3		Set bolt, control devices	〃	R4713222F-3		SS41B	M5 screw φ12	4		
⑦-4		Set bolt, control devices	〃	R4713222F-4		SS41B	M5 screw φ12x119	4		
⑦-5		Parts protect cover	機器保護カバー	R4713415E-1		Vinyl 耐熱塩ビ	244x356x50	1		
⑦-6		Set nut, parts protect cover	機器保護カバーと 取付ボルト用ナット	R429747B	Hexagon 六角	SUS304	M5	4		
⑦-7		Spring lock washer	バネ座金	R429747B		SUS304	M5	4		
⑦-8		Plain washer	平座金	R429747B		SUS304	M5	4		
⑦-9	670203	Fuse element	ヒューズエレメント	R442415	N10		10A	1		
⑦-10	670204	Fuse holder	ヒューズホルダー	R442407A	FN10		10A	1		
⑦-11	622703	Air circuit breaker	ノーヒューズブレーカー	R442418A-1			3P 500V 50AF/24A	1		
⑦-12	617029	Magnetic switch, fan motor	電磁開閉器 (室内ファン用)	R342404A	PAK7B-1EP2		4a 24V	1		
⑦-13	617302	Magnetic switch, heater	〃 (電気ヒーター用)	R342405A	PAK18B-I41P2		4a 24V	1		
⑦-14	617302	Magnetic switch, compressor	〃 (圧縮機用)	R342405A	PAK18B-I41P2		4a 24V	1		
⑦-15	617026	Magnetic relay	電磁継電器	R342403A	PAK7B-I44		4a 4b 24V	1		
⑦-16	617028	Magnetic relay	〃	R342402A	PAK4B-I22		2a 2b 24V	1		
⑦-17	612202	Over-current relay	過電流継電器	R342431-1	CR20-NP2S4		OC 5.6A	1		
⑦-18		Cushion rubber, fuse	ヒューズ用クッションゴム	R4714128		Neoprene rubber ネオプレンゴム	t2.0x42x34	1		
⑦-19		Set screw, control devices set plate	機器取付板と電気部品 取付ボルト用ナット	R429747B		SUS304	M4x16	20		
⑦-20		Toothed lock washer	歯付座金	R429747B		SUS304	M4	20		
⑦-21		Bacrite	絶縁ベークライト	R4713849		Bacrite ベークライト	φ16xφ12.8x60	1		

⑦ Parts in the control box (parts 2-1)
 電気部品箱内部品 (その 2 - 1)

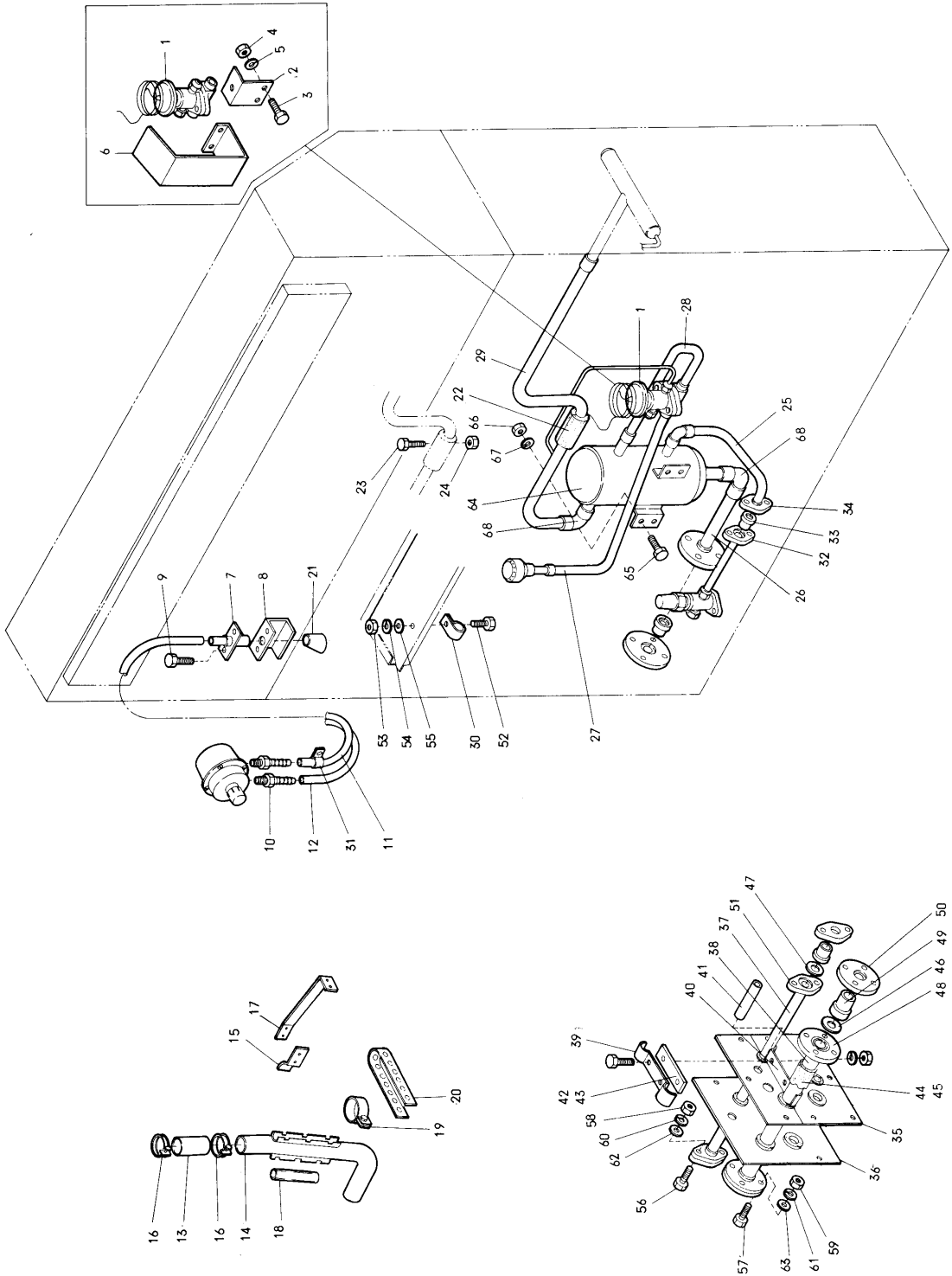
<https://daikin-p.ru>



NO. 符号	PARTS NO. 部品番号	PARTS NAME	部品名称	DRWG. NO. 図面番号	TYPE 形式	MATERIAL 材質	SPECIFICATION 仕様	QTY/UNIT 1台所要数 LKS502D-M	REMARK 備考
⑦-12-1		a, contact point	a. 接点台 (甲)	6803-6-4		BSP3-1/4H	Silver plating 銀メッキ付	6	
⑦-12-2		b, contact point	b. 接点台	64428-1		BSP3-1/4H	Silver plating 銀メッキ付	2	
⑦-12-3		Moving contactor	可動接触板 (甲)	6806-3-6		PBP2-1/2H		4	
⑦-12-4		Terminal	ターミナル	6806-3-8		BSP3-1/4H	Silver plating 銀メッキ付	2	
⑦-12-5		Coil ass'y	コイル	6671-7-14				1	
⑦-13		Magnetic switch, heater	電磁開閉器 (電気ヒーター用)	R342405A	PAK18B-141-P2				
⑦-13-1		Coil ass'y	コイル	22309-2-7				1x2	
⑦-13-2		Moving contactor	可動接触板	22308-5-16		PBP2-1/2H		4x2	
⑦-13-3		a, contact point	a. 接点台	6690-9-2		BSP3-1/4H	Silver plating 銀メッキ付	8x2	
⑦-13-4		Terminal	ターミナル	6690-5-5		BSP3-1/4H	Silver plating 銀メッキ付	2x2	
⑦-13-5		Auxiliary b, moving contactor	補助 b 可動接触	6690-7-1		SUS-304		1x2	
⑦-13-6		Auxiliary b, fixed contactor	補助 b 固定接触	6690-9-3		SUS304 WH-C		1x2	
⑦-15		Magnetic relay	電磁継電器	R342403A	PAK7B-144				
⑦-15-1		a, contact point	a. 接点台 (甲)	6806-3-9				4	
⑦-15-2		a, contact point	a. 接点台 (乙)	6806-3-3				8	
⑦-15-3		b, contact point	b. 接点台	64428-1				8	
⑦-15-4		Moving contactor	可動接触板 (乙)	6806-3-6				8	
⑦-15-5		Terminal	ターミナル	6806-3-8				2	
⑦-15-6		Coil ass'y	コイル	6671-7-14d				1	
⑦-16		Magnetic relay	電磁継電器	R342402A	PAK4B-122				

⑧ Parts related with piping parts of evaporator section
 室内ユニット配管関連部品

<https://daikin-p.ru>



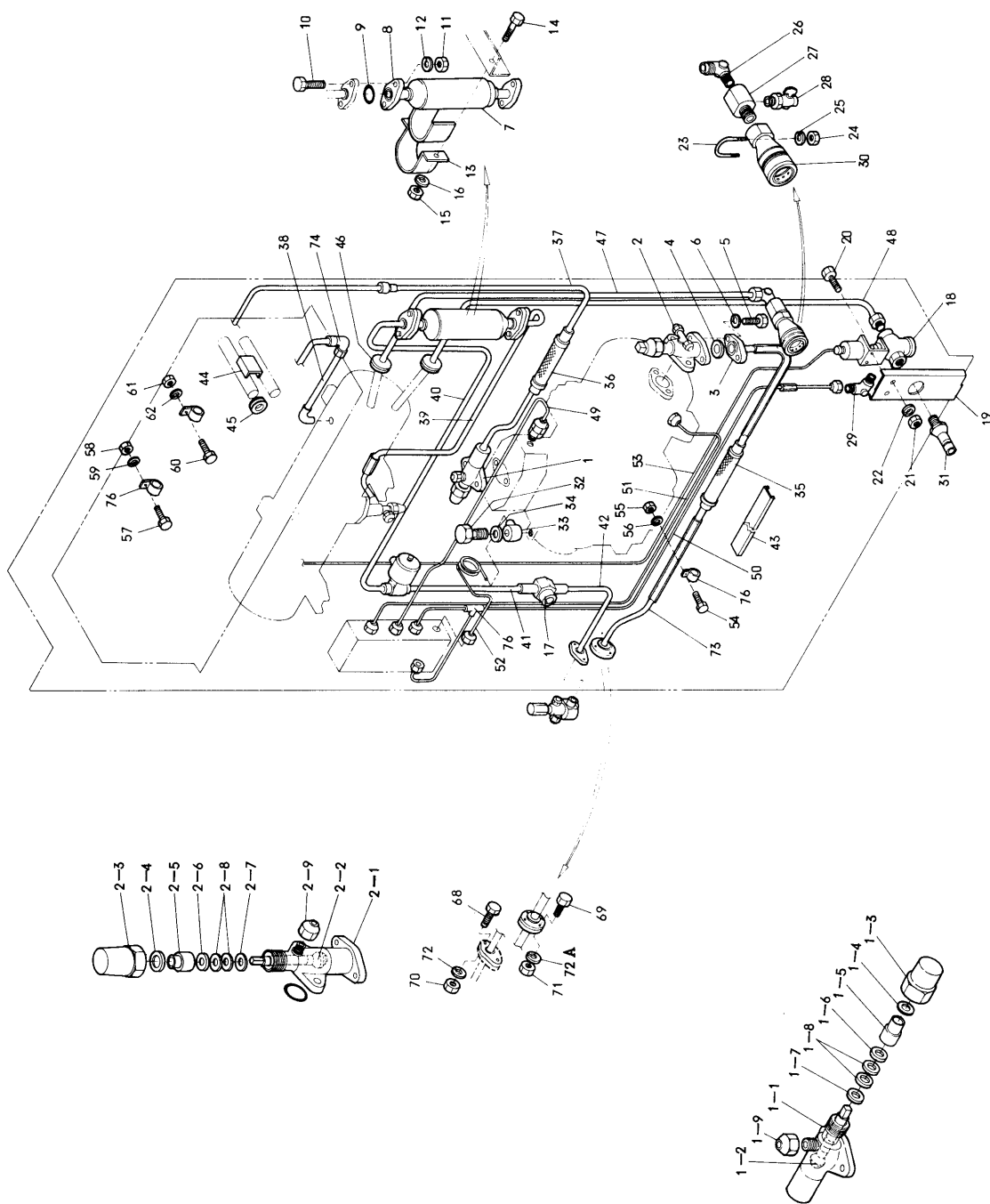
NO. 符号	PARTS NO. 部品番号	PARTS NAME	部品名称	DRWG. NO. 図面番号	TYPE 形式	MATERIAL 材質	SPECIFICATION 仕様	QTY/UNIT 1台当所要数		REMARK 備考
								LKS502D-M		
⑧-1	224302	Expansion valve	膨張弁	R442438A-1	TCLE100FW25-10C		Inlet 1/2", outlet 5/8" 入口 出口	1		
⑧-2		Set plate, expansion valve	膨張弁取付板	R4713839		A2P1-1/2H	50x55x28	1		
⑧-3		Set bolt, expansion valve set plate	膨張弁取付板とケーシング取付ボルト	R329781D	Hexagon head 六角頭	SUS304	M6x20	2		
⑧-4		Set nut, expansion valve set plate	ナット	R329781D	Hexagon 六角	SUS304	M6	2		
⑧-5		Spring lock washer	バネ座金	R329781D		SUS304	M6	2		
⑧-6		Cover, expansion valve	膨張弁カバー	R4713838		A2P1-1/2H	65x80x160	1		
⑧-7		Air-hose joint	エアホース接手	R4713076A		6-6 nylon ナイロン	φ10xφ5x55	1		
⑧-8		Protect plate, low pressure side air-hose outtake	低圧側 エア取出口保護板	R4713077		A2P1-1/2H	[30x40x45	1		
⑧-9		Set bolt, air-hose outlet protect plate	ファンガードとエア取出口 取付ボルト 保護板	R329781D	Hexagon head 六角頭		M6x20	2		
⑧-10		Joint, air switch outlet	エヤースイッチ取出口接手	R4713071C		BSBF	φ6.5x15x45φ	2		
⑧-11		Air hose, high pressure side	高圧側エアホース	R4713074B-1		Vinyl 塩ビ	Green 緑色	1		
⑧-12		Air hose, low pressure side	低圧側エアホース	R4713074B-2		Vinyl 塩ビ	Clear 透明	1		
⑧-13		Drain connection hose	ドレン管接続ホース	R4713281		Neoprene rubber ネオプレンゴム	φ38xI.D.φ28x80	2		
⑧-14		Drain pipe	ドレン管	R3713282B		CuT-1/2H	φ28x1.2	1		
⑧-15		Set plate, drain pipe	ドレン管取付金具	R3713282B-3		CuP1-0		2		
⑧-16		Hose band	ホースバンド	Ne43031D9		SWRH1	I.D.φ42	4		
⑧-17		Set stay, drain pipe	ドレン管支持ステー	R4713280A		A2P1-1/2H	40x130x190	2		
⑧-18		Vinyl tube	ビニールチューブ	R4713944			φ13xφ10x75	2		
⑧-19		Band	立縮バンド				I.D. φ12	2		
⑧-20		Fitting band, piping	管止メバンド	Ne43023A		SPC	Width 10x300mm 幅	3		
⑧-21		Protect cover, high pressure side air hose	高圧側エアホース 水滴保護カバー	R4713863		Neoprene rubber ネオプレンゴム	φ21x40	1		

NO. 符号	PARTS NO. 部品番号	PARTS NAME	部品名称	DRWG. NO. 図面番号	TYPE 形式	MATERIAL 材質	SPECIFICATION 仕様	QTY/UNIT 1台当所要数		REMARK 備考
								L	K/S02D-M	
⑧-22		Heat insulation, feeler tube	感温筒防熱材	R4713948		Neoprene sponge rubber ネオプレンスポンジゴム	t10x120x180	1		
⑧-23		Set bolt, expansion valve feeler tube	膨張弁感温筒・防熱材 取付ボルト	R329781D	Hexagon head 六角頭	SUS304	M4x20	3		
⑧-24		Set nut, expansion valve feeler tube	ナット	R329781D	Hexagon 六角	SUS304	M4	3		
⑧-25		Refrigerant piping (flange - accumulator)	冷媒配管 (貫通部フランジ・熱交換 アキュムレーター)	R3713134C-1			For φ12.7 CuT	1		
⑧-26		Refrigerant piping (accumulator - flange)	冷媒配管 (熱交換アキュムレーター ～貫通部フランジ)	R3713134C-2			For φ25.4 CuT	1		
⑧-27		Refrigerant piping (expansion valve - distributor)	冷媒配管 (膨張弁～分流器)	R3713135F-1			For φ15.9 CuT	1		
⑧-28		Refrigerant piping (accumulator - expansion valve)	冷媒配管 (熱交換アキュムレーター ～膨張弁)	R3713135F-2			For φ12.7 CuT	1		
⑧-29		Refrigerant piping	冷媒配管 (熱交換アキュム レーター入口管)	R4713972B			For φ25.4 CuT	1		
⑧-30		Clamp	上部ドレンパン前液管 固定用クランプ金具 (I)	R4713226		A2P1-1/2H		1		
⑧-31		Clamp (air hose)	高圧側エアーホース クランプ金具	R4713903		A2P1-1/2H	18x30.5x44	1		
⑧-32		Universal flange	貫通部液管 自在フランジ (凹)	R4713073A-1		BSBF	44x75x29	2		
⑧-33		Spacer	貫通部液管 間座	R4713073A-2		BSBF	φ30x30	2		
⑧-34		Universal flange	貫通部液管 自在フランジ (凸)	R4713073A-3		BSBF	44x75x20	2		
⑧-35		Plate, indoor side	室内側貫通プレート	R3713344A-1		A2P1-1/2H		1		
⑧-36		Plate, outdoor side	室外側貫通プレート	R3713344A-2		A2P1-1/2H	190x210x2.5	1		
⑧-37		Piping	貫通部連絡管	R4713124G-3		DCuT1-1/2H	φ12.7 CuT	1		
⑧-38		Piping	貫通部連絡管	R4713124G-4		DCuT1-1/2H	φ25.4 CuT	2		
⑧-39		Set plate, piping	貫通部配管支持板	R4713127C-1		A2P1-1/2H	35x105	2		
⑧-40		Set plate, piping	貫通部配管支持板	R4713127C-2		A2P1-1/2H		2		
⑧-41		Protect tube, air hose	エアーホース保護チューブ	R4713125A-2		6-6 nylon ナイロン	φ14 x φ12x120	2		
⑧-42		Cushion rubber, support plate	貫通部 支持板緩衝ゴム	R4713126A-1		Neoprene sponge rubber ネオプレンスポンジゴム	t2.0x35x40	2		

NO. 符号	PARTS NO. 部品番号	PARTS NAME	部品名称	DRWG. NO. 図面番号	TYPE 形式	MATERIAL 材質	SPECIFICATION 仕様	QTY/UNIT 1台当所要数		REMARK 備考
								L	KS502D-M	
⑧-43		Cushion rubber, support plate	貫通部 支持板緩衝ゴム	R4713126A-2		Neoprene sponge rubber ネオプレンスポンジゴム	12.0x35x80	2		
⑧-44		Sponge rubber, suction pipe heat insulation	吸入管防熱 スポンジゴム	R4713276A-1		Neoprene sponge rubber ネオプレンスポンジゴム	φ26xφ55x100	1		
⑧-45		Sponge rubber, suction pipe heat insulation	吸入管防熱 スポンジゴム	R4713276A-2		Neoprene sponge rubber ネオプレンスポンジゴム	φ26xφ55x1500	1		
⑧-46		Packing, flange	貫通部フランジ用 パッキン	N140053F-8			t0.8xφ45xφ33	4		
⑧-47		Packing, flange	貫通部フランジ用 パッキン	N140053F-4			t0.8xφ30xφ18	4		
⑧-48		Universal flange	貫通液管自在フランジ	R3713831-1		BSBF	φ80x32	2		
⑧-49		Universal flange	貫通液管自在フランジ	R3713831-2		BSBF	φ45x30	2		
⑧-50		Universal flange	貫通液管自在フランジ	R3713831-3		BSBF	φ80x20	2		
⑧-51		Flange	合フランジ	R4713832		BSBF	36x80x36	1		
⑧-52		Set bolt, upper drain pan	上部ドレンパンと液管止金具 取付ボルト	R329781D	Hexagon head 六角頭		M4x10	2		
⑧-53		Set nut, upper drain pan	ナット	R329781D	Hexagon 六角	SUS304	M4	2		
⑧-54		Spring lock washer	バネ座金	R329781D		SUS304	M4	2		
⑧-55		Plain washer	平座金	R329781D		SUS304	M4	2		
⑧-56		Set bolt, connecting flange	室内ユニット接続フランジ用 ボルト	R329781D	Hexagon head 六角頭	SUS304	M8x55	2		
⑧-57		Set bolt, connecting flange	室内ユニット接続フランジ用 ボルト	R329781D	Hexagon 六角	SUS304	M10x60	4		
⑧-58		Set nut, connection flange	ナット	R329781D	Hexagon 六角	SUS304	M8	2		
⑧-59		Set nut, connection flange	ナット	R329781D	Hexagon 六角	SUS304	M10	4		
⑧-60		Spring lock washer	バネ座金	R329781D		SUS304	M8	2		
⑧-61		Spring lock washer	バネ座金	R329781D		SUS304	M10	4		
⑧-62		Plain washer	平座金	R329781D		SUS304	M8	2		
⑧-63		Plain washer	平座金	R329781D		SUS304	M10	4		

⑨ Parts related with piping parts of condenser section
 室外ユニット配管関連部品

<https://daikin-p.ru>



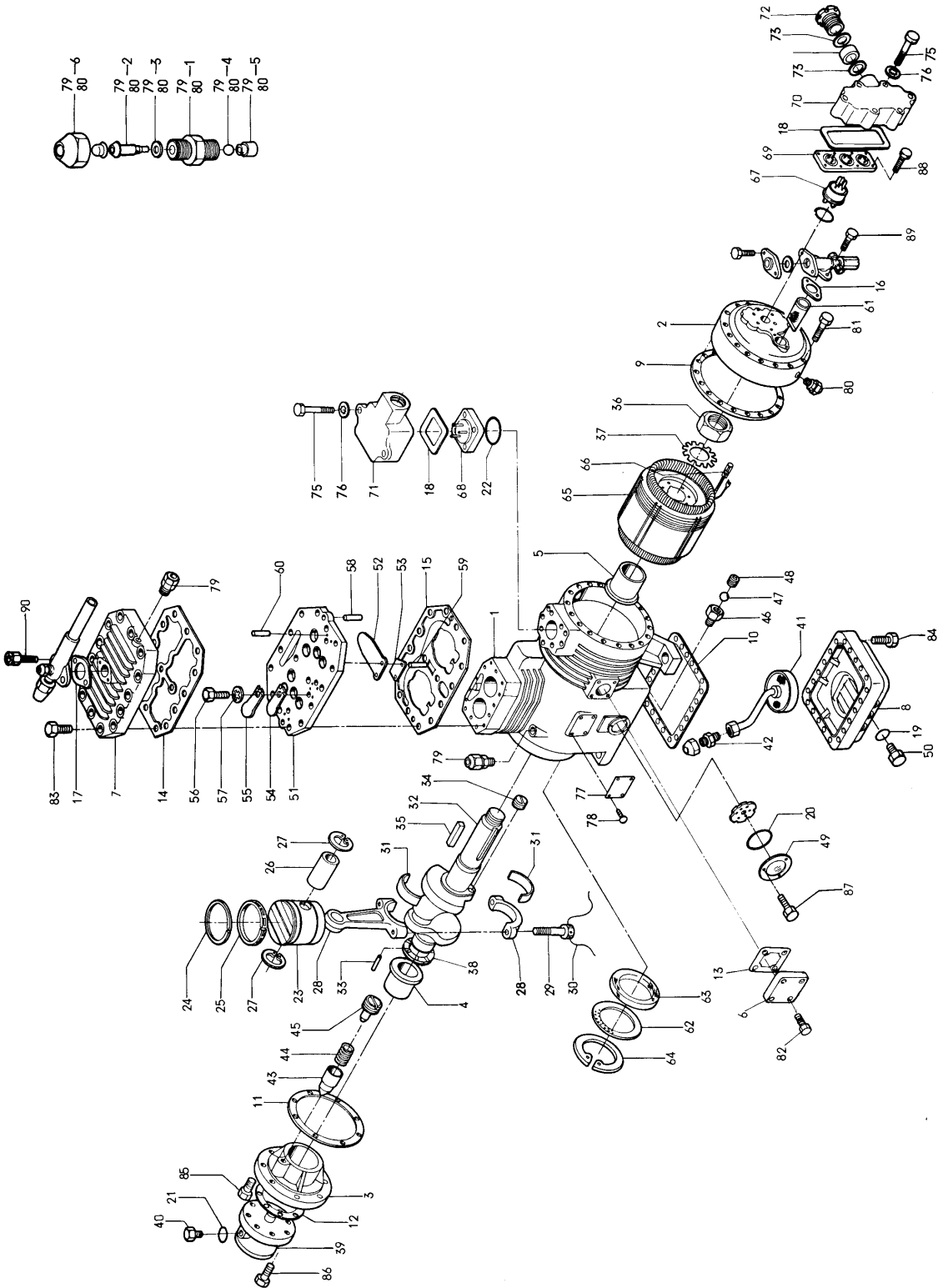
NO. 符号	PARTS NO. 部品番号	PARTS NAME	部品名称	DRWG. NO. 図面番号	TYPE 形式	MATERIAL 材質	SPECIFICATION 仕様	QTY/UNIT 1台当所要数 LKS502D-M	REMARK 備考
⑨-1-1		Body, stop valve	吐出側閉鎖弁用 弁体	R336449		BSBF		1	
⑨-1-2		Spindle, stop valve	弁棒	R436249		SUS420J1	φ13.5x65	1	
⑨-1-8		Valve cap, stop valve	弁蓋	R436569		BSBF		1	
⑨-1-4		Packing, stop valve	弁蓋パッキン	R436527B		DCuP1-0	t1.0xφ18.5xφ15	1	
⑨-1-5		Retainer packing.	パッキン押エ	R436358G		BSBF	M14x13	1	
⑨-1-6		Washer, gland packing (upper)	パッキン上座金	R436402		BSBF	t1.6xφ12.1xφ8.4	1	
⑨-1-7		Washer, gland packing (lower)	パッキン下座金	R436563		BSBF	t2.4xφ12.3xφ8.0	1	
⑨-1-8		Gland packing	パッキン	R436562		NOK-A654	t3.3xφ12.3xφ8.1	2	
⑨-1-9		Flare nut, stop valve	フレアーナット	Ni43011-1	FNS-2	BSBF	For φ6.4 CuT	1	
⑨-2	270504B	Stop valve, suction side	吸入側閉鎖弁	Z62128C	VSH22XAP			1	
⑨-2-1		Body, stop valve	吸入側閉鎖弁用 弁体	R336274J		BSBF		1	
⑨-2-2		Spindle, stop valve	弁棒	R436276C		SUS420J1	φ25x98	1	
⑨-2-8		Valve cap, stop valve	弁蓋	R436459B		A2F2	40x54	1	
⑨-2-4		Packing, stop valve	弁蓋パッキン	R436457A		Polyfron ポリフロン	t1.0xφ26xφ22	1	
⑨-2-5		Retainer packing, stop valve	パッキン押エ	R436353F		SS41B	M22x15.5	1	
⑨-2-6		Washer, gland packing (upper)	パッキン上座金	R436400		BSBM	t2.5xφ19.6xφ12.4	1	
⑨-2-7		Washer, gland packing (lower)	パッキン下座金	R436401		BSBM	t1.7xφ19.8xφ12.0	1	
⑨-2-8		Gland packing	パッキン	R436405A		BSBM	t2.6xφ20xφ12	3	
⑨-2-9		Flare nut, stop valve	フレアーナット	Ni43011-1	FNS-2	BSBF	For φ6.4 CuT	2	
⑨-8		Flange, suction valve	吸入側 閉鎖弁合フランジ	Ni40054-2		S15C	For VSH22	1	

NO. 符号	PARTS NO. 部品番号	PARTS NAME	部品名称	DRWG. NO. 図面番号	TYPE 形式	MATERIAL 材質	SPECIFICATION 仕様	QTY/UNIT 1台当所要数		REMARK 備考
								L	KS602DM	
⑨-4	264018	Flange packing, suction valve	合フランジ用パッキン	N140053-12	For VSH22	Valcar	t0.8×φ30×φ23	1		
⑨-5		Set bolt, suction valve	吸込側附鎖弁 合フランジ取付ボルト	R329783F	Hexagon head 六角頭	SUS304	M10×40	2		
⑨-6		Spring lock washer	バネ座金	R329783F			M10	2		
⑨-7	23009A	Dryer	ドライヤー	R3713575			φ89×261.5	1		
⑨-8		Flange, dryer	ドライヤー合フランジ	R4713577A-1				2		
⑨-9		"O" ring, dryer flange	合フランジ用Oリング	R4713577A-2				2		
⑨-10		Set bolt, dryer flange	ドライヤー合フランジ 取付ボルト	R329783F	Hexagon head 六角頭	SUS304	M8×50	4		
⑨-11		Set nut, dryer flange	ナット	R329783F	Hexagon 六角	SUS304	M8	4		
⑨-12		Spring lock washer	バネ座金	R329783F		SUS304	M8	4		
⑨-13		Set band, dryer	ドライヤー取付バンド	R4713576A		A2P1-1/2H		1		
⑨-14		Set bolt, dryer band	ドライヤー取付バンド 取付ボルト	R329783F	Hexagon head 六角頭	SUS304	M6×15	2		
⑨-15		Set nut, dryer band	ナット	R329783F	Hexagon 六角	SUS304	M6	2		
⑨-16		Spring lock washer	バネ座金	R329783F		SUS304	M6	2		
⑨-17	298005	Liquid indicator	リキッドインジケーター	R442441A-1	SA-14S			1		
⑨-18	501301	Water regulator	節水弁	R342444A	No.10-0004-33		For R12 1/2" I.D. CuT braz- ing Water line PT3/4B Refrigerant line 1/4B	1		
⑨-19		Set plate, water regulator	節水弁取付板	R4713107A		A2P1-1/2H	230×80×90	1		
⑨-20		Set bolt, water regulator	節水弁と節水弁取付板 取付ボルト	R329781D	Hexagon head 六角頭	SUS304	M6×25	2		
⑨-21		Set nut, water regulator	ナット	R329781D	Hexagon 六角	SUS304	M6	2		
⑨-22		Spring lock washer	バネ座金	R329781D		SUS304	M6	2		
⑨-23		Set bolt, coupling	冷却水出口接手止メ金具	R4713105		SUS304	φ5	1		
⑨-24		Set nut, coupling	冷却水出口接手用 止メ金具用ナット	R329783F	Hexagon 六角	SUS304	M5	2		

NO. 符号	PARTS NO. 部品番号	PARTS NAME	部品名称	DRWG. NO. 図面番号	TYPE 形式	MATERIAL 材質	SPECIFICATION 仕様	QTY/UNIT 1台当所要数		REMARK 備考
								L	KS502D-M	
⑨-25		Spring lock washer	冷却水出口接手用 バネ座金	R329783F		SUS304	M5	2		
⑨-26		Union joint, cooling water	冷却水出入口接手	R4713103		BSBF		2		
⑨-27		Plate, union joint	水出口接手金具	R4713102		BSBM	φ48	1		
⑨-28		Drain cock	水抜バルブ	Na47012		BSBM		1		
⑨-29		L joint	L 接手	NI42032C	LFD2-B			1		
⑨-80	258200	Union joint, cooling water outlet	冷却水出口接手	R4713845		B8-H36	φ66.3x104.9	1		
⑨-81	258201	Union joint, cooling water inlet	冷却水入口接手	R4713106	HANSEN No.68	SUS304		1		
⑨-82	102528A	Set bolt, angle joint	直角管接手ボルト	R32206C-1		SS41B	19.6x17x9	1		
⑨-83	102526	Angle joint	〃 片口接手	R32206C-2		BSBF	φ20x12	1		
⑨-84	102527	Packing, angle joint	〃 パッキン	R32206C-3		CuP1.0	t1.0xφ18xφ12.5	1		
⑨-85	236004	Flexible tube	フレキシブルチューブ	Na34011C	F8C		φ25.4 CuT x270	1		
⑨-86	236002	Flexible tube	〃	Na34011C	F5C		φ15.9 CuT x220	1		
⑨-87		Refrigerant piping (compressor ~air cooled condenser)	冷媒配管 (圧縮機~空冷凝縮器)	R3713357F-1			For φ19.1 CuT	1		
⑨-88		Refrigerant piping (air cooled condenser~water cooled cond.)	〃 (空冷凝縮器~水冷凝縮器)	R3713357F-2			For φ19.1 CuT	1		
⑨-89		Refrigerant piping (water cooled condenser~dryer)	〃 (水冷凝縮器~ドライヤー)	R3713357F-3			For φ12.7 CuT	1		
⑨-40		Refrigerant piping (dryer~ solenoid valve)	〃 (ドライヤー~電磁弁)	R3713358D-1			For φ12.7 CuT	1		
⑨-41		Refrigerant piping (solenoid valve~liquid indicator)	〃 (電磁弁~リキッドアイ)	R3713358D-2			For φ12.7 CuT	1		
⑨-42		Refrigerant piping (liquid indicator~flange)	〃 (リキッドアイ~貫通部フランジ)	R3713358D-3			For φ12.7 CuT	1		
⑨-43		Cushion rubber	出入口管止緩衝ゴム	Ne41013A-3		Neoprene rubber ネオプレンゴム		5		
⑨-43		Cushion rubber	〃	Ne41013A-2		Neoprene rubber ネオプレンゴム	φ=300 t2.0x17	1		
⑨-43		Cushion rubber	〃	Ne41013A-1		Neoprene rubber ネオプレンゴム	φ=65 t2.0x width 12 巾	3		

NO. 符号	PARTS NO. 部品番号	PARTS NAME	部品名称	DRWG. NO. 図面番号	TYPE 形式	MATERIAL 材質	SPECIFICATION 仕様	QTY/JUNIT 1台当り要数		REMARK 備考
								LKS	S02D-M	
⑨-44		Header fixed plate	ヘッダー固定板	R4713527		CuT1-1/2H		2		
⑨-45		Rubber bush, header inlet	ヘッダー入ロゴムブッシュ	R3713279E-3		Neoprene rubber ネオプレンゴム	φ36xφ16x10	1		
⑨-46		Joint, water outlet flange	水出口フランジ接手	R4713116A		BSBF		2		
⑨-47		Outlet piping, water cooled condenser	水冷却凝縮器出口配管	R3713359A-1		CuT1-1/2H	For φ19.1 CuT	1		
⑨-48		Inlet piping, water cooled condenser	入口配管	R3713359A-2		CuT1-1/2H	For φ19.1 CuT	1		
⑨-49		Gauge piping (1)	ゲージ配管 1	R3713360E-1			HLPS high press. side~comp. high press side HLP高圧側-圧縮機高圧側	1		
⑨-50		Gauge piping (2)	" 2	R3713360E-2			HLPS low press. side~comp. low press. side HLPS低圧側-低圧側	1		
⑨-51		Gauge piping (3)	" 3	R3713360E-3			Water press. switch~water regulator 水圧スイッチ-節水弁	1		
⑨-52		Gauge piping (4)	" 4	R4713361-1			OPC low press.~comp. oil pump OPC低圧-圧縮機油ポンプ	1		
⑨-53		Gauge piping (5)	" 5	R4713361-2			Water cooled cond.~water regulator 水冷却凝縮器-節水弁	1		
⑨-54		Set bolt, clamp	水配管、液管クランプ金具取付ボルト	R329783F	Hexagon head 六角頭	SUS304	M6x25	1		
⑨-55		Set nut, clamp	ナット	R329783F	Hexagon 六角	SUS304	M6	1		
⑨-56		Spring lock washer	バネ圧金	R329783F		SUS304	M6	1		
⑨-57		Set bolt, gauge piping	ゲージ配管止め用ボルト	R329783F	Hexagon head 六角頭	SUS304	M5x16	3		
⑨-58		Set nut, gauge piping	ナット	R329783F	Hexagon 六角	SUS304	M5	3		
⑨-59		Spring lock washer	バネ圧金	R329783F		SUS304	M5	3		
⑨-60		Set bolt, clamp	配管クランプ金具用ボルト	R329783F	Hexagon head 六角頭	SUS304	M6x25	5		
⑨-60		Set bolt, clamp	"	R329783F	Hexagon head 六角頭	SUS304	M6x20	3		
⑨-60		Set bolt, clamp	"	R329783F	Hexagon head 六角頭	SUS304	M6x15	3		
⑨-61		Set nut, clamp	ナット	R329783F	Hexagon 六角	SUS304	M6	3		
⑨-62		Spring lock washer	バネ圧金	R329783F		SUS304	M6	10		

NO. 符号	PARTS NO. 部品番号	PARTS NAME	部品名称	DRWG. NO. 図面番号	TYPE 形式	MATERIAL 材質	SPECIFICATION 仕様	QTY/UNIT 1台当り要数	REMARK 備考
⑨-63		Set bolt, casing	ケースグとL.P配管クランプ金具取付ボルト	R329783F	Hexagon head 六角頭	SUS304	M6x20	1	
⑨-64		Set nut, casing	ナット	R329783F	Hexagon 六角	SUS304	M6	1	
⑨-65		Spring lock washer	バネ座金	R329783F		SUS304	M6	1	
⑨-66		Set nut, casing frame	ケースングフレームとO.P.C配管クランプ金具ナット	R329783F	Hexagon 六角	SUS304	M6	1	
⑨-67		Spring lock washer	バネ座金	R329783F		SUS304	M6	1	
⑨-68		Set bolt, outdoor unit	室外ユニットと接続フラング取付ボルト	R329783F	Hexagon head 六角頭	SUS304	M8x55	2	
⑨-69		Set bolt, outdoor unit	〃	R329783F	Hexagon head 六角頭	SUS304	M10x60	4	
⑨-70		Set nut, outdoor unit	ナット	R329783F	Hexagon 六角	SUS304	M8	2	
⑨-71		Set nut, outdoor unit	〃	R329783F	Hexagon 六角	SUS304	M10	4	
⑨-72		Spring lock washer	バネ座金	R329783F		SUS304	M8	2	
⑨-78		Spring lock washer	〃	R329783F		SUS304	M10	4	
⑨-74		Suction pipe	冷媒吸入管	R4713366B			For φ25.4 CuT	1	
⑨-75		L joint	L 接手	NI42034-4		DCuT1-1/2H		1	
⑨-76		Clamp	1/4配管クランプ金具	R4713112A-1		BSBM	30x25	7	
⑨-76		Clamp	〃	R4713221A-2		BSBM		7	
⑨-76		Clamp	配管クランプ金具	R4242250F-1		BSBM	20x20x35	6	
⑨-76		Clamp	〃	R4242250F-2		BSBM	16.1x15x31.1	2	
⑨-76		Clamp	〃	R4242250F-3		BSBM	29.5x15x44.5	1	
⑨-76		Clamp	〃	R4242250F-4		BSBM	13.1x15x27.3	3	
⑨-76		Clamp	〃	R4713843		A2P1-1/2H		3	
⑨-77		T joint	銅管T 接手	NI42045F-1	TSS2-2.2		For φ6.4 CuT	1	



NO. 符号	PARTS NO. 部品番号	PARTS NAME	部品名称	DRWG. NO. 図面番号	TYPE 形式	MATERIAL 材質	SPECIFICATION 仕様	QTY/UNIT 1台当所要数		REMARK 備考
								2HC58LA-R		
00-1		Casing	架構	R3111975E				1		
00-2		Side cover, casing	架構側蓋	R3112051C		MCA	O.D. 240xI.D. 196	1		
00-8		Bearing, oil pump side	油ポンプ側主軸受	R2111615G R2112630A		MCA	O.D. 164	1		
00-4	130100	Bearing metal, oil pump side	油ポンプ側主軸受金	R311442M-1			O.D. 53x49ℓ	1		
00-5	104131	Bearing metal, motor side	電動機側 "	R3111610E-1			O.D. 53x70ℓ	1		
00-6		Blind cover, sand purge	砂抜き蓋	R4111916B			72 [□]	2		
00-7		Cylinder head	気筒上蓋	R2112130B			180x124	1		
00-8		Bottom cover	架構底蓋	R3111910K-1			190x220	1		
00-9	132113	Packing, side cover	架構側蓋パッキン	R4112019			t0.5xO.D. 240xI.D. 196	1		
00-10	102124	Packing, bottom cover	架構底蓋パッキン	R3112582			t0.5x220x190	1		
00-11	130112	Packing, oil pump side bearing	油ポンプ側主軸受パッキン	R4112675-2			t1.0xO.D. 164xI.D. 120	1		
00-12		Packing, oil pump	油ポンプ体 "	R4112586			t0.5xO.D. 100xI.D. 80	1		
00-13	132114	Packing, sand purge blind cover	砂抜き蓋 "	R4111917A			t0.5x72 [□]	2		
00-14	132112	Packing, cylinder cover	気筒上蓋 "	R3112131A			t0.5x180x124	1		
00-15	132625	Packing, valve seat	弁座 "	R316681C			t0.8x180x124	1		
00-16		Packing, flange	吸吐出フランジ "	R4112049A				1		
00-17		Packing, discharge side flange	吐出側フランジ "	NI40043-2				1		
00-18		Packing, terminal cover	ターミナルカバー "	R44283A			t1.5 resin rubber	1		
00-18		Packing, terminal cover	" "	R442307A			t1.5x152x62	1		
00-19	100110	"O" ring, oil service plug	排油栓用Oリング	R411751B			I.D. 9.5xφ2.5	2		
00-20	205123	"O" ring, oil level gauge	油面計用 "	Ta31011		POR-P12	O.D. φ16.6xI.D φ11.8	1		

NO. 符号	PARTS NO. 部品番号	PARTS NAME	部品名称	DRWG. NO. 図面番号	TYPE 形式	MATERIAL 材質	SPECIFICATION 仕様	QTY/JUNIT 1台当所要数 2HC58LA-R	REMARK 備考
00-22		"O" ring, terminal plate	ターミナル板用	R44292			I.D.φ37.8	2	
00-23	132206	Piston	ピストン	R312487B-1			φ58	2	
00-24	104207	Piston ring	ピストンリング	R412365C			12.0xφ58	2	
00-25	104208	Oil ring	オイルリング	R412364C			13.5xφ58	2	
00-26	104205	Piston pin	ピストンピン	R31250E-7			φ23x47ℓ	2	
00-27	104206	Retaining ring, piston pin	ピストンピン止輪	R412221B			t1.0xO.D.φ24.5xℓ.Dφ20.7	4	
00-28	104211	Connecting rod	連接棒	R312516B			I.D. φ45.5	2	
00-29	104202	Clamping bolt, connecting rod	全上 締付ボルト	R429284A-4			M6	4	
00-30	121220	Lock wire, clamping bolt	〃 廻り止針金				φ1.2x200ℓ	2	
00-31	104212	Crank pin metal	クランクピンメタル	R312423A-1			φ45.5	4	
00-32		Crankshaft	クランク軸	R213606G			407ℓ	1	
00-33		Stopper, crankshaft	クランク軸止栓	R42998E			φ8x16	1	
00-34		Tap screw, crankshaft	〃 埋栓	R41367A-1			M6x8ℓ	2	
00-35		Key, rotor	ローター用キー	T141012-3-su			7x7x80ℓ	1	
00-36	132303	Nut, crankshaft	クランク軸端ナット	R413666A			M30x1.5	1	
00-37	132306	Lock washer, nut	〃 廻り止金	R413667			t1.0xℓ.D. φ31	1	
00-38	132304	Thrust bearing	推力受金	R41362C-2			46.5/φ59x13	1	
00-39	130510	Oil pump	油ポンプ	R214816B		TA60	O.D. φ118x108ℓ	1	
00-40		Blind plug, oil pump	全上用盲栓	R414649D		W12		1	
00-41		Oil suction filter	油吸入フィルター	R314703B				1	

NO. 符号	PARTS NO. 部品番号	PARTS NAME	部品名称	DRWG. NO. 図面番号	TYPE 形式	MATERIAL 材質	SPECIFICATION 仕様	QTY/UNIT 1台当所要数		REMARK 備考
								1	2HC58LA-R	
⑩-42		Half union joint, oil suction filter	全上用片ユニオン管接手	N/42021-5			UFD3-C	1		
⑩-48	130512	Valve, oil pressure control valve	油圧調整弁	R414357			φ10x24	1		
⑩-44	130512	Spring, oil pressure control valve	〃 弁バネ	R414299A			φ0.7	1		
⑩-45	130512	Spindle, oil pressure control valve	〃 弁棒	R4141193			M12	1		
⑩-46		Body, oil check valve	オイルチェックバルブ弁体	R414705A			M12	1		
⑩-47		Steel ball, oil check valve	〃 鋼球	R414706			11/32"	1		
⑩-48		Ball stopper, oil check valve	〃 鋼球止金	R414707			φ7	1		
⑩-49	205106	Oil level gauge	油面計	Me42051-2			φ27	1		
⑩-50	100115	Oil drain plug	排油栓	N/41011-2			PUG3/8	1		
⑩-51	132624	Valve seat	弁座	R216680E			188x124	1		
⑩-52	132626	Suction valve	吸入弁	R416682B			0.508t	4		
⑩-53	132633	Packing, suction valve	吸入弁パッキン	R416683C			t0.2x22x8.5	4		
⑩-54	132627	Discharge valve	吐出弁	R416684C			t0.381	12		
⑩-55	132634	Discharge valve ground	吐出弁抑エ	R416685C			t3.2	4		
⑩-56	312637	Set bolt, discharge valve ground	全上締付ボルト	R4296004C			M6	4		
⑩-57		Toothed lock washer	〃 歯付座金	R416661A-2				4		
⑩-58	132622	Knock pin, valve seat	弁座位置決めピン	R4111407A-1			t5x25ℓ	2		
⑩-59	132630	Knock pin, suction valve	吸入弁ノックピン	R429383D-1			G x 3 x 8	8		
⑩-60	132635	Knock pin, discharge valve	吐出弁 〃	W429027B-1			φ2.8x8ℓ	8		
⑩-61	132503	Suction filter	吸入フィルター	R426925C			100 mesh	1		
⑩-62		Retaining plate, demistor	デミスター押エ板	R426940			t1.0xO.D.φ119.5xI.D.φ72	1		

NO. 符号	PARTS NO. 部品番号	PARTS NAME	部品名称	DRWG. NO. 図面番号	TYPE 形式	MATERIAL 材質	SPECIFICATION 仕様	QTY./UNIT 1台当所数		REMARK 備考
								1台当所数	2HC58LA-R	
00-68		Filter net, demistor	デミスター伊網	R326927A			O.D.φ110xI.D.φ76	1		
00-64		Retaining ring, demistor	止輪	R426939			φ120	1		
00-65		Built-in motor	ビルドインモーター	R343474E-3			3 phase 200/400V 3.75kW	1		
00-66		Motor protector	モータープロテクトタ...	R442270A-1	KLIXON-7895			1		
00-67		(Main) Terminal	(メイン)ターミナル	W443093 R443471B	W832		Pitch 36.2	2		
00-68		(Protector) Terminal	(プロテクター)ターミナル	R44291C			t5x46φ	1		
00-70		Cover, main terminal cover	(メイン)ターミナルカバー上蓋	R342329C			Pitch 74	1		
00-71		Terminal cover	(プロテクター)ターミナルカバー	R442251D			Pitch 74x41	1		
00-72		Fixing ground	ターミナルカバー 締付クランド	Ru33011-13-i				1		
00-73		Washer	全上用座金	Ru33011-13-Ni				2		
00-74		Packing	パッキン	R442254C-13-ho				1		
00-75		Clamping bolt	ターミナルカバー 締付ボルト	R429752C-1			M6x60	6		
00-76		Toothed lock washer	全上用歯付座金				M6	8		
00-77		Name plate	銘板	R2982092K-6				1		
00-78		Rivet	鋅板取付バーカー錠	R4987004-1			2.49x3.2ℓ	4		
00-79	292004	Gauge joint with check valve	高低圧逆止弁付 ゲージ接手	R3221101F	VCG2D		For φ6.4 DCuT NPTF 1/8-27	1		
00-79	292004	Gauge joint with check valve	注油用逆止弁体 ゲージ接手	R3221101F	VCG2D		For φ6.4 DCuT NPTF 1/8-27	1		
00-79-1		Body, gauge joint	本体	R4221090B		BSBF	For φ6.4 DCuT NPTF 1/8-27	2		
00-79-2		Spindle, gauge joint	押棒	R4221097B		BSBF	φ9x17	2		
00-79-8		Packing, gauge joint	銅パッキン	R4221094A-1		DCuP1-0	t1.0xφ8xφ4	2		
00-79-4		Steel ball, gauge joint	鋼球	R422371C				2		

NO. 符号	PARTS NO. 部品番号	PARTS NAME	部品名称	DRWG. NO. 図面番号	TYPE 形式	MATERIAL 材質	SPECIFICATION 仕様	QTY/UNIT 1台当所要数		REMARK 備考
								2HC58LA-R		
⑩-79-5		Ball stopper, gauge joint	ボール受金	R4221096A-1		BSBF	φ6x6	2		
⑩-79-6		Flare nut, gauge joint	フレヤーナット	Ni43011-1	FNS2		For φ6.4 CuT x u7/16 screw thread 20	2		
⑩-80	292104	Gauge joint with check valve	低圧用逆止弁体 ゲージ接手	Z72523 R4221104E	VCG32D		3F For φ6.5 DCuT	1		
⑩-80-1		Body, gauge joint	本体	R4221092B		BSBF	For φ6.4 DCuT NPTF 1/4- 18	1		
⑩-80-2		Spindle, gauge joint	押機構	R4221098B		BSBF	φ13x25	1		
⑩-80-3		Packing, gauge joint	銅パッキン	R4221094A-2		DCuP-0	t1.0xφ12.5xφ9.5	1		
⑩-80-4		Steel ball, gauge joint	鋼球	R422371C				1		
⑩-80-5		Ball stopper, gauge joint	ボール受金	R4221096A-2		BSBF	φ6x7	1		
⑩-80-6		Flare nut, gauge joint	フレヤーナット	Ni43011-2	FNS3			1		
⑩-81		Bolt	側蓋取付ボルト			Hexagon head 六角頭	M10x55	18		
⑩-82		Bolt	砂抜盲蓋 "			Hexagon head 六角頭	M10x20	8		
⑩-83		Bolt	気筒上蓋 "			Hexagon head 六角頭	M8x50	14		
⑩-84		Bolt	架構底蓋 "			Hexagon head 六角頭	M8x40	22		
⑩-85		Bolt	油ポンプ側主軸受ボルト			Hexagon head 六角頭	M10x32	8		
⑩-86		Bolt	油ポンプボルト			Hexagon head 六角頭	M8x22	6		
⑩-87		Bolt	油視計締付ボルト			Hexagon head 六角頭	M6x16	3		
⑩-88		Bolt	ターミナルボルト			Hexagon head 六角頭	M6x14	8		
⑩-89		Bolt	吸入側閉鎖弁ボルト			Hexagon socket head bolt	M10x24	2		
⑩-90		Bolt	吐出側閉鎖弁取付ボルト			Hexagon socket head bolt	M8x75	2		

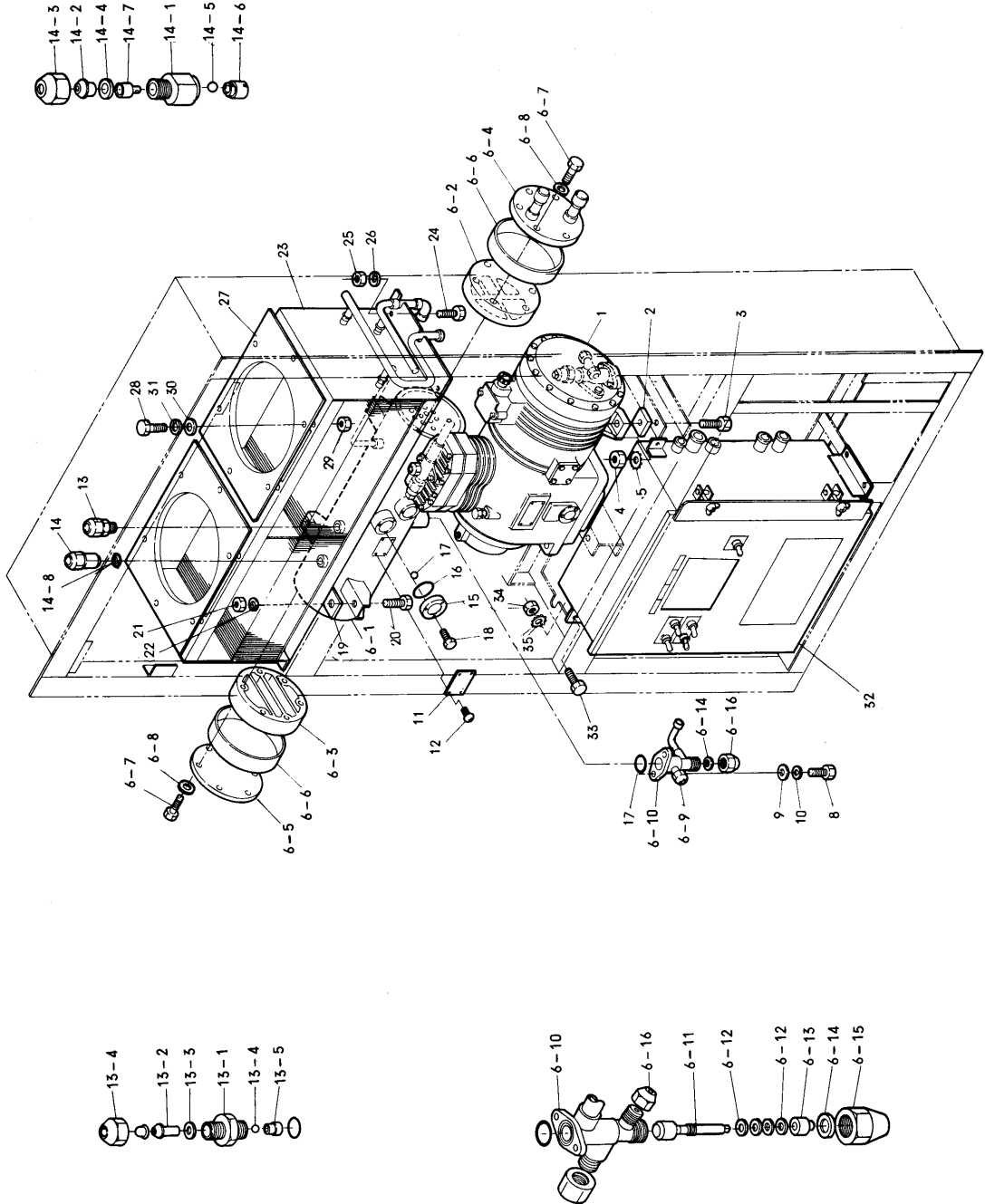
Model

LKS502TYK

	Page
① Parts related with components 570 半製品とその関連部品	570
② Parts related with casing of evaporator section 576 室内ケーシング関連部品	576
③ Parts related with casing of condenser section 580 室外ケーシング関連部品	580
④ Parts related with electric parts of evaporator section 585 室内ユニット電気部品とその関連部品	585
⑤ Parts related with electric parts of condenser section 589 室外ユニット電気部品とその関連部品	589
⑥ Parts in the control box (parts 1) 593 電気部品箱内部品 (その1)	593
⑥ Parts in the control box (parts 1-1) 601 電気部品箱内部品 (その1-1)	601
⑦ Parts in the control box (parts 2) 605 電気部品箱内部品 (その2)	605
⑦ Parts in the control box (parts 2-1) 608 電気部品箱内部品 (その2-1)	608
⑧ Parts related with piping parts of evaporator section 612 室内ユニット配管関連部品	612
⑨ Parts related with piping parts of condenser section 618 室外ユニット配管関連部品	618
⑩ Compressor parts 624 圧縮機部品	624

① Parts related with components
半製品とその関連部品

<https://daikin-p.ru>



NO. 符号	PARTS NO. 部品番号	PARTS NAME	部品名称	DRWG. NO. 図面番号	TYPE 形式	MATERIAL 材質	SPECIFICATION 仕様	QTY/UNIT 1台所要数		REMARK 備考
								LK5502TYK		
①-1		Compressor	圧縮機	Z70692	2HC58LB			1		
①-2		Insulation packing, compressor	絶縁パッキン	R3713220B-1		Nylon	t0.5x40x40	4		
①-3		Set bolt, compressor	圧縮機取付ボルト	R329783F	Hexagon head 六角頭	SUS304	M12x45	4		
①-4		Set nut, compressor	ナット	R329783F	Hexagon 六角	SUS304	M12	4		
①-5		Toothed lock washer, compressor	歯付座金	R329783F		SUS304	M12	4		
①-6		Water cooled condenser	水冷凝縮器	Z730026	CH1705-(1)			1		
①-6-1		Body, water cooled condenser	水冷凝縮器用本体	R4242915			6B	1		
①-6-2		Front cover, water cooled condenser	前蓋	R3242312B		Neoprene rubber ネオプレンゴム	φ165x30	1		
①-6-3		Rear cover, water cooled condenser	后蓋	R3242313B		Neoprene rubber ネオプレンゴム	φ165x30	1		
①-6-4		Retainer plate, front cover	前蓋押エ板	R4242374B		SS41P		1		
①-6-5		Retainer plate, rear cover	后蓋押エ板	R4242320B		SS41P	t10xφ168	1		
①-6-6		Ring	補強リング	R4713595A		SPHC	φ165x28	2		
①-6-7		Set bolt, retainer plate	押エ板取付ボルト		Hexagon head 六角		M8x50	12		
①-6-8		Plain washer	平座金				M8	12		
①-6-9		Stop valve, refrigerant outlet	冷媒出口閉鎖弁	R4713309A	VSV10CB-4S			1		
①-6-10		Body, stop valve	弁体	R436518F		BSBF		1		
①-6-11		Spindle, stop valve	弁軸	R436552B		SUS420J-1	φ14x60	1		
①-6-12		Washer, gland packing (lower)	パッキン下座金	R436563B		BSBF	φ12.3x2.4	1		
①-6-13		Retainer packing	パッキン押エ	R436358H		BSBF	φ12x13	1		
①-6-14		Packing	銅パッキン	R436527A		DCuP1-0	t1.0xφ18.5xφ15	1		
①-6-15		Valve cap	弁蓋	R436517E		BSBM	27x30.5	1		

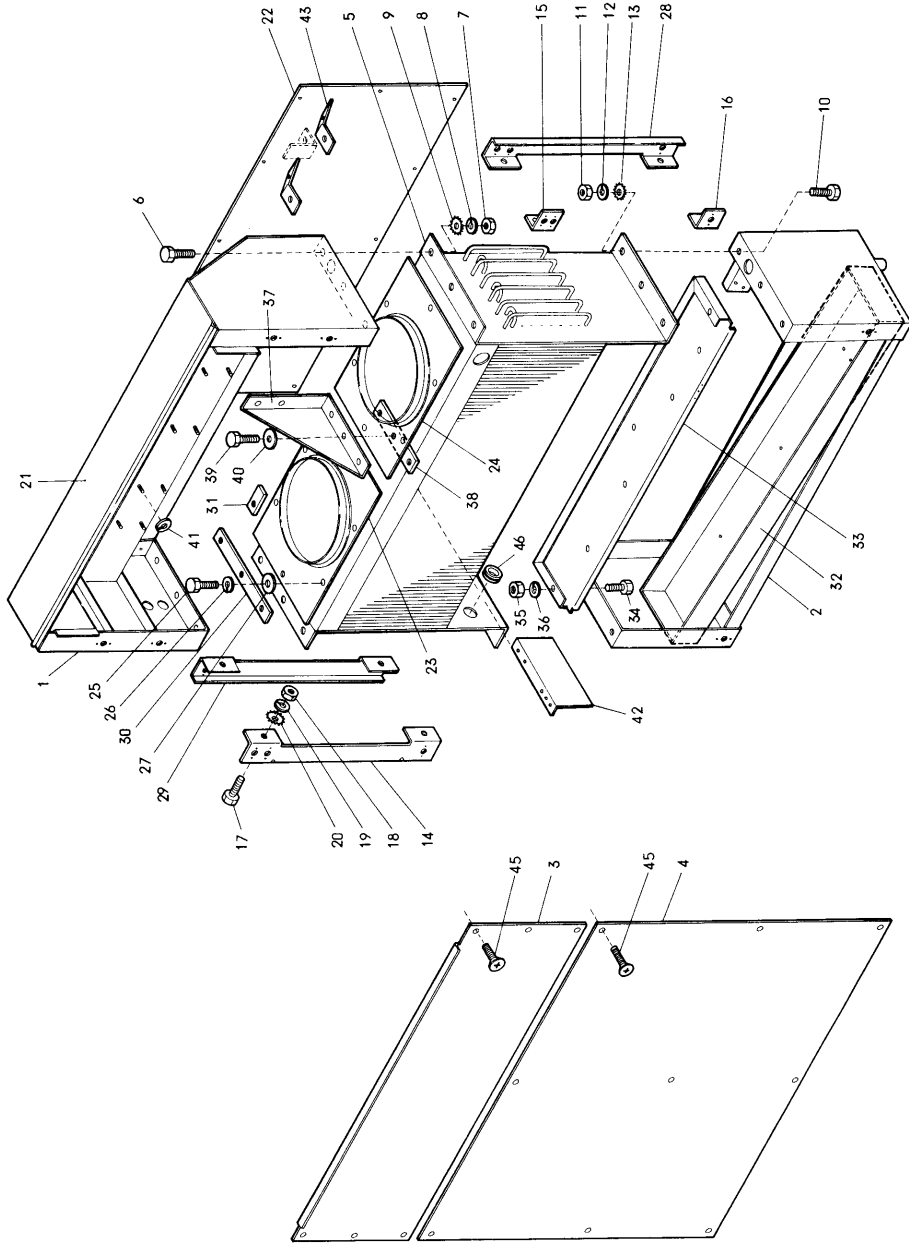
NO. 符号	PARTS NO. 部品番号	PARTS NAME	部品名称	DRWG. NO. 図面番号	TYPE 形式	MATERIAL 材質	SPECIFICATION 仕様	QTY/UNIT 1台当所要数		REMARK 備考
								LKS	S02TY	
①-6-16		Flare nut	水冷凝縮器用 フレアナット	Ni43011-1	FNS-2		For 6.4 DCuT u7/16"	1		
①-7		"O" ring, stop valvd	冷媒出口閉鎖弁 取付Oリング	Ta31011B		POR-P16		1		
①-8		Set bolt, stop valve	取付ボルト		Hexagon head 六角頭	SUS304	M8x25	2		
①-9		Plain washer	平座金			SUS304	M8	2		
①-10		Spring lock washer	バネ座金			SUS304	M8	2		
①-11		Name plate	銘板	Ya32183A-1			63x40	1		
①-12		Tapping screw, name plate	銘板取付タッピングネジ		Cross recessed head 十字穴付		M3x6	4		
①-13		Gauge joint	逆止弁付ゲージ接手	Z72522	VCG2R			1		
①-13-1		Body, gauge joint	本体	R422880C		S15C		1		
①-13-2		Spindle, gauge joint	押棒	R422890A		BSBF	φ9x15.5	1		
①-13-3		Packing, gauge joint	銅パッキン	R422377C		CuP1.0	t1.0xφ8.5xφ4	1		
①-13-4		Steel ball, gauge joint	鋼球	R422371B		SUS430	φ4	1		
①-13-5		Ball stopper, gauge joint	ボール受金	R422927		BSBM	M6 screw x 7 ネジ	1		
①-13-6		Flare nut, gauge joint	フレアナット	Ni43011-1	FNS-2		For φ6.4 CuT	1		
①-14		Fusible plug	逆止弁付可溶栓	Z72524	FPV5HR			1		
①-14-1		Body, fusible plug	本体	R4221095B		S15C		1		
①-14-2		Head, fusible plug	可溶頭	R4241154G		BSBF		1		
①-14-3		Flare nut, fusible plut	フレアナット	Ni43011-3	FNS-3	BSBM	For φ9.5 CuT	1		
①-14-4		Packing, fusible plut	銅パッキン	R4221094A		DCuP1.0	t1.0xφ8xφ4	1		
①-14-5		Steel ball, fusible plug	鋼球	R422402D		SUS304	1/4"	1		
①-14-6		Ball stopper, fusible plug	ボール受金	R4221096A		BSBF	φ6x6	1		

NO. 符号	PARTS NO. 部品番号	PARTS NAME	部品名称	DRWG. NO. 図面番号	TYPE 形式	MATERIAL 材質	SPECIFICATION 仕様	QTY/UNIT 1台当り要数		REMARK 備考
								LK502TY		
①-14-7		Pusher, fusible plug	逆止弁付可溶栓 球突	R4221099A		BSEBM	φ9.5x14	1		
①-14-8		"O" ring, fusible plug	Oリング	R4221122-2			I.D. 11.0	1		
①-15		Sight glass	丸形液面計	Me42051-2			φ27	2		
①-16		"O" ring	Oリング	Ta31011B			φ27	2		
①-17		Float, sight glass	浮子	Me42054			φ5	2		
①-18		Set bolt	取付ボルト		Hexagon head 六角頭		M6x16	6		
①-19		Insulation packing	絶縁パッキン	R3713220B-2		Nylon ナイロン	10.5x35x35	4		
①-20		Set bolt, water cooled condenser	水冷凝縮器取付ボルト	R329783F	Hexagon head 六角頭	SUS304	M8x25	4		
①-21		Set nut, water cooled condenser	ナット	R329783F	Hexagon 六角	SUS304	M8	4		
①-22		Spring lock washer	バネ座金	R329783F		SUS304	M8	4		
①-23		Air cooled condenser	空冷凝縮器	Z730021	CA-LKS502D		7 row x 12 stage fin pitch 2.5 7列×12段フィンピッチ2.5	1		
①-24		Set bolt, air cooled condenser	全上取付ボルト	R329783F	Hexagon head 六角頭	SUS304	M6x20	6		
①-25		Set nut, air cooled condenser	ナット	R329783F	Hexagon 六角	SUS304	M6	6		
①-26		Spring lock washer	バネ座金	R329783F		SUS304	M6	6		
①-27		Fan guide	ファンガイド	R4713059D		A2P-1/2H	296x390	2		
①-28		Set bolt, fan guide	全上取付ボルト	R329783F	Hexagon head 六角頭	SUS304	M6x20	12		
①-29		Set nut, fan guide	ナット	R329783F	Hexagon 六角	SUS304	M6	12		
①-30		Plain washer	木材用平座金	R329783F	For wood 木材用	SUS304	M6	12		
①-31		Spring lock washer	バネ座金	R329783F		SUS304	M6	12		
①-32		Control box	電気部品箱組立品	R2715860D				1		
①-33		Set bolt, control box	全上取付ボルト		Hexagon head 六角頭	SUS304	M8x30	5		

② Parts related with casing of evaporator section

室内ケーシング関連部品

<https://daikin-p.ru>



NO. 符号	PARTS NO. 部品番号	PARTS NAME	部品名称	DRWG. NO. 図面番号	TYPE 形式	MATERIAL 材質	SPECIFICATION 仕様	QTY/UNIT 1台当所要数		REMARK 備考
								LKS502TYK		
②-1		Indoor casing (upper)	室内ケーシング(上)	R2716001A			455x293x1055	1		
②-2		Indoor casing (lower)	" (下)	R2713232G			308x332x1055	1		
②-3		Front plate (upper)	前板(上)	R4713026B		A5052P-H24	350x1055x25	1		
②-4		Front plate (lower)	" (下)	R4713025C			850x1055	1		
②-5		Evaporator	蒸発器	Z730023	CRB-LKS502D	CRB-LKS502D		1		
②-6		Set bolt, evaporator	全上取付ボルト			SUS304	M10x25	6		
②-7		Set nut, evaporator	ナット			SUS304	M10	6		
②-8		Spring lock washer, evaporator	バネ座金			SUS304	M10	5		
②-9		Toothed lock washer, evaporator	歯付座金			SUS304	M10	2		
②-10		Set bolt, evaporator	クラーントケーシング (下)取付ボルト			SUS304	M10x25	6		
②-11		Set nut, evaporator	ナット			SUS304	M10	6		
②-12		Spring lock washer, evaporator	バネ座金			SUS304	M10	5		
②-13		Toothed lock washer, evaporator	歯付座金			SUS304	M10	2		
②-14		Set plate, front panel (left)	前板取付板(左)	R4713018G		A5052P-H14	45x53x538	1		
②-15		Set plate, front panel (right upper)	" (右)上	R4713019E-1		A5052P-H14	45x53x50	1		
②-16		Set plate, front panel (right lower)	" (右)下	R4713019E-2		A5052P-H14	45x53x50	1		
②-17		Set bolt	前板取付板とクラー 取付ボルト			SUS304	M10x25	12		
②-18		Set nut	ナット			SUS304	M10	12		
②-19		Spring lock washer	バネ座金			SUS304	M10	11		
②-20		Toothed lock washer	歯付座金			SUS304	M10	2		
②-21		Rear plate, upper casing	ケーシング裏板(上)	R3713028E		A5052P-H24	333x460x1035	1		

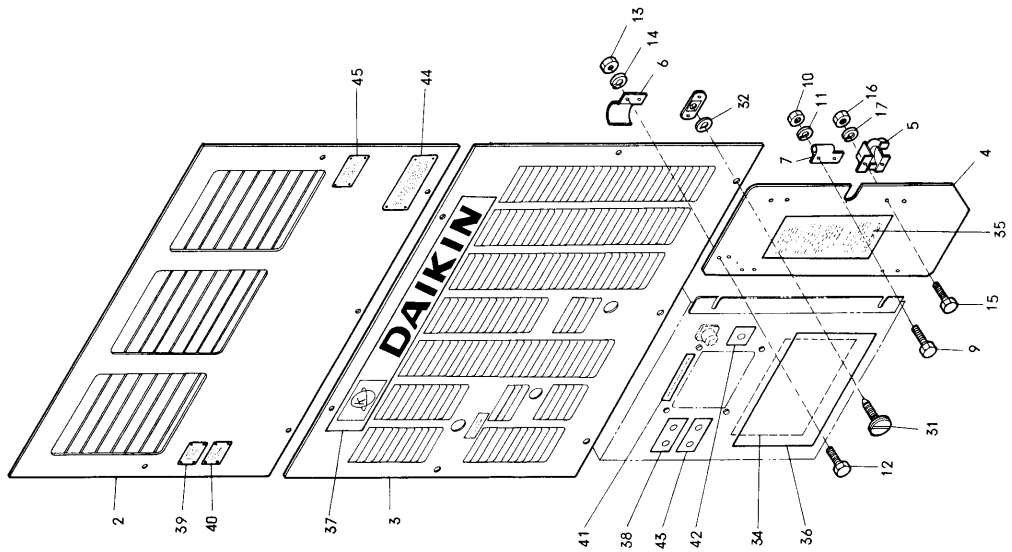
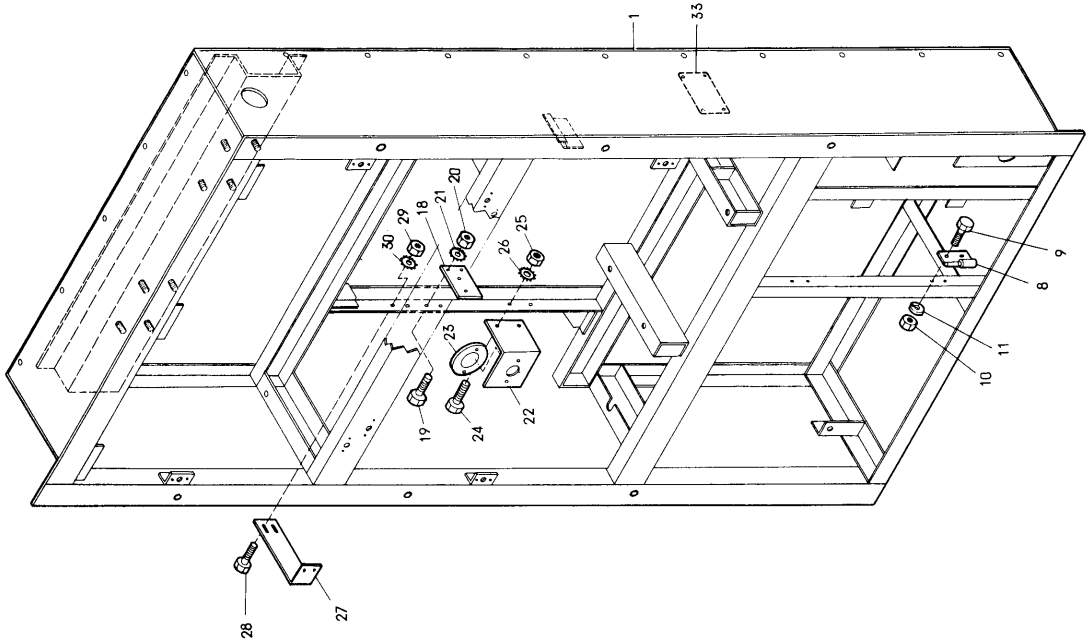
② Parts related with casing of evaporator section
室内ケーシング関連部品

<https://daikin-p.ru>

NO. 符号	PARTS NO. 部品番号	PARTS NAME	部品名称	DRWG. NO. 図面番号	TYPE 形式	MATERIAL 材質	SPECIFICATION 仕様	QTY/UNIT		REMARK 備考
								1台当所要数	LKS502TYK	
②-22		Rear plate, lower casing	ケーシング裏板(下)	R4713021F		A5052P-H24	474x1053	1		
②-23		Fan guide	ファンガイド	R4713027A-1		A5052P-H24	290x434	1		
②-24		Fan guide	〃	R4713027A-2		A5052P-H24	290x434	1		
②-25		Set plate, fan guide	ファンガイドとクローラ 補強取付ボルト			SUS304	M6x20	20		
②-26		Spring lock washer, fan guide	バネ座金			SUS304	M6	20		
②-27		Plain washer, fan guide	木材用座金			SUS304	M6	20		
②-28		Set plate, rear plate (right)	裏板取付板(右)	R4713020F-1		A5052P-H14	45x53x538	1		
②-29		Set plate, rear plate (left)	〃(左)	R4713020F-2		A5052P-H14	45x53x538	1		
②-30		Set plate, indoor fan guide	室内ファンガイド止メ板	R4713036D-1		SUS304	12x286x13	4		
②-31		Set plate, indoor fan guide	〃	R4713036D-3		SUS304	12x35x13	20		
②-32		Drain pan, lower	下部ドレンパン	R2713032G-1		A5052P-H24		1		
②-33		Drain pan, upper	上部ドレンパン	R4713022G		A5052P-H24		1		
②-34		Set bolt, upper drain pan	上部ドレンパンとクロー ラ補強板(下)取付ボルト			SUS304	M6x20	2		
②-35		Set nut, upper drain pan	ナット			SUS304	M6	2		
②-36		Spring lock washer, upper drain pan	バネ座金			SUS304	M6	2		
②-37		Reinforcement plate, motor base	電動機台補強板	R4713023A		A5052P-H24	235x235x40	1		
②-38		Set plate, motor base reinforcement plate	電動機台補強板止メ板	R4713036D-4		A5052P-H24	12x195x13	2		
②-39		Set bolt	クローラ補強板とモータ ー補強板取付ボルト			SUS304	M6x20	3		
②-40		Plain washer	木材用座金			SUS304	M6	3		
②-41		Spring lock washer	モーター台補強板とケー シング(上)取付バネ座金			SUS304	M8	2		
②-42		Partition plate, evaporator upper	クローラ上面仕切板	R4713038C		A5052P-H24	30x100x250	1		

③ Parts related with casing of condenser section
 室外ケーシング関連部品

<https://daikin-p.ru>

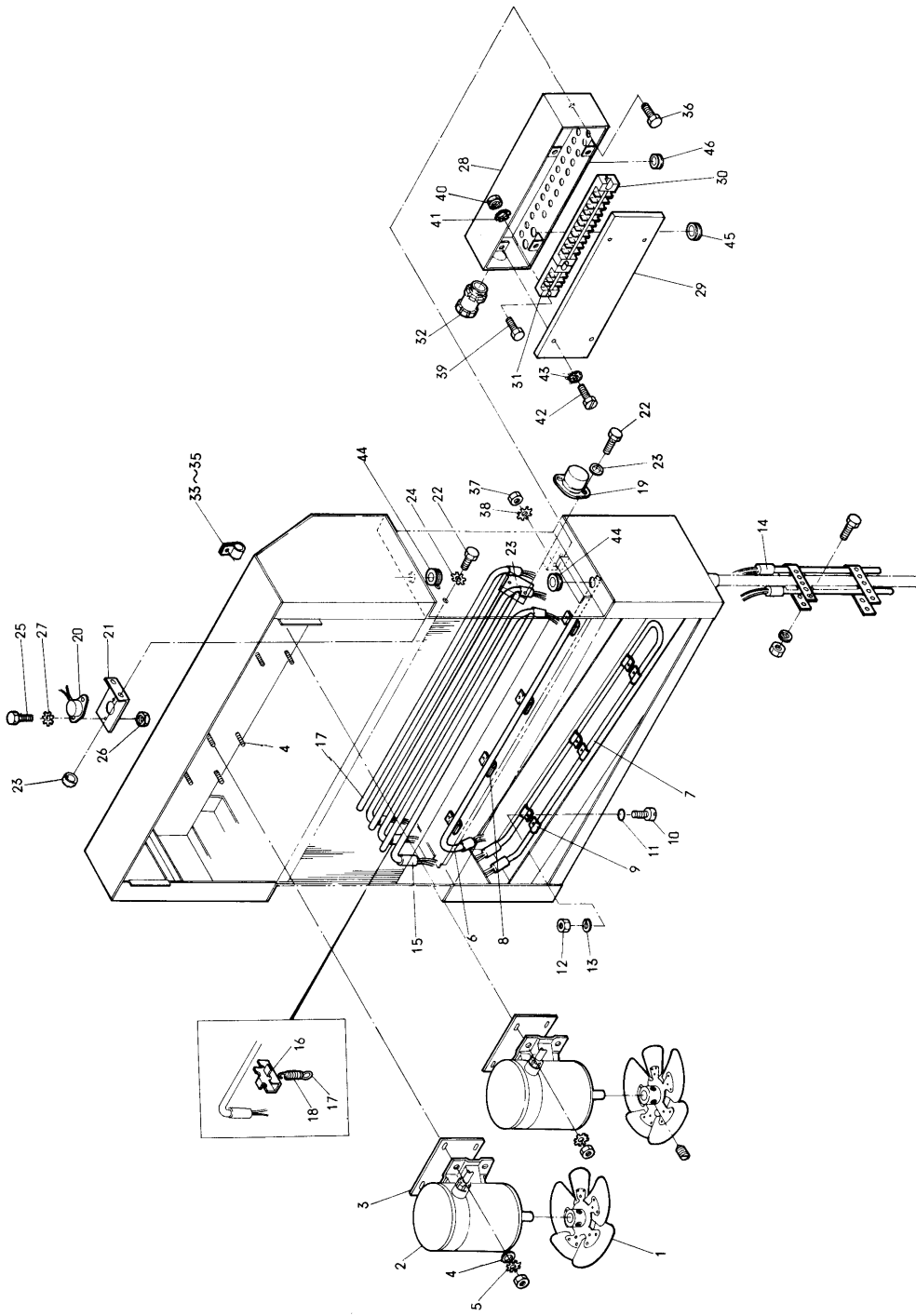


NO. 符号	PARTS NO. 部品番号	PARTS NAME	部品名称	DRWG. NO. 図面番号	TYPE 形式	MATERIAL 材質	SPECIFICATION 仕様	QTY/UNIT 1台当所要数		REMARK 備考
								L	KS502TYK	
③-1		Casing ass'y	ケーシング組立品	R3715858B				1		
③-2		Air suction grille	空気吸入口グリル	R2713070K		A5052P-H24	639x957	1		
③-3		Air discharge grille	空気吹出口グリル	R3715877C		A5052P-H24	737x957	1		
③-4	306101	Cover, power cable	コード収納蓋	R4713109D		A5052P-H14	247x575x13.5	1		
③-5	351202	Stopper, power cable cover	コード収納蓋止メ金具	R3713319B		SUS304	26x36x33	2		
③-6		Stopper, power cable cover	コード収納蓋ストップバー	R4713362		PBP1-1/2H		1		
③-7		Hinge (left)	蝶番 (左)	R4713065C-1		SUS304	60x50	3		
③-8		Hinge (right)	〃 (右)	R4713065C-2		SUS304	60x50	3		
③-9		Set bolt, power cable cover	コード収納蓋と蝶番取付ボルト	R329783F	Hexagon head 六角頭	SUS304	M4x14	8		
③-10		Set nut, power cable cover	ナット	R329783F	Hexagon 六角	SUS304	M4	8		
③-11		Spring lock washer	バネ座金	R329783F		SUS304	M4	8		
③-12		Set bolt, power cable cover	コード収納蓋とストップバー取付ボルト	R329783F	Hexagon head 六角頭	SUS304	M4x14	2		
③-13		Set nut, power cable cover	ナット	R329783F	Hexagon 六角	SUS304	M4	2		
③-14		Spring lock washer	バネ座金	R329783F		SUS304	M4	2		
③-15		Set bolt, power cable cover	コード収納蓋と止メ金具取付ボルト	R329783F	Hexagon head 六角頭	SUS304	M4x14	4		
③-16		Set nut, power cable cover	ナット	R329783F	Hexagon 六角	SUS304	M4	4		
③-17		Spring lock washer	バネ座金	R329783F		SUS304	M4	4		
③-18		Set plate, solenoid valve	電磁弁取付板	R4713060D-1		A5052P-H14	50x70x13.5	1		
③-19		Set bolt, solenoid valve set plate	電磁弁取付板取付ボルト	R329783F	Hexagon head 六角頭	SUS304	M6x20	2		
③-20		Set nut, solenoid valve set plate	ナット	R329783F	Hexagon 六角	SUS304	M6	2		
③-21		Toothed lock washer	歯付座金	R329783F		SUS304	M6	2		

NO. 符号	PARTS NO. 部品番号	PARTS NAME	部品名称	DRWG. NO. 図面番号	TYPE 形式	MATERIAL 材質	SPECIFICATION 仕様	QTY/UNIT		REMARK 備考
								1台当り	所要数	
③-22		Set plate, air switch	エアースイッチ取付板	R4713369B		A5052P-H14	80x80x80	1		
③-23		Rubber bush, air switch	エアースイッチ緩衝ゴム	R4713973-2		Neoprene rubber ネオプレンゴム	φ60xφ32x12.0	1		
③-24		Set bolt, air switch set plate	エアースイッチ取付板 取付ボルト	R329783F	Hexagon head 六角頭	SUS304	M6x20	2		
③-25		Set nut, air switch set plate	ナット	R329783F	Hexagon 六角	SUS304	M6	2		
③-26		Toothed lock washer	歯付座金	R329783F		SUS304	M6	2		
③-27		Set plate, control box	機能部品箱取付ステー	R4713101D		A5052P-H14	165x40x40	1		
③-28		Set bolt, control box set plate	全上用取付ボルト	R329783F	Hexagon head 六角頭	SUS304	M6x20	2		
③-29		Set nut, control box set plate	ナット	R329783F	Hexagon 六角	SUS304	M6	2		
③-30		Toothed lock washer	歯付座金	R329783F		SUS304	M6	2		
③-31		Speed bolt	スピードボルト	R4714824		SUS304	22x44.5	13		
③-32		Washer, speed bolt	スピードボルト用座金	R4714823A		SUS304		13		
③-33		Name plate, container refrigeration unit	機械銘板	R3983182A-1		SUS304		2		
③-34		Name plate, electric wiring	貼付用電気配線図銘板	R3983176B		A1050P-H14	150x250	1		
③-35		Name plate, caution (7)	注意銘板(7)	R3982256B		Polyester film ポリエステルフィルム	125x253	1		
③-36		Name plate, caution (8)	" (8)	R2982428		Polyester film ポリエステルフィルム		1		
③-37		Name plate, DAIKIN	意匠銘板	R3981903B		プリンタックフィルム		1		
③-38		Name plate, control panel	コンパネ銘板	R4982046B		Polyester film ポリエステルフィルム	50x90	1		
③-39		Name plate, NK, approval No.	NK認定銘板	R4982045i-14		SUS304	35x55	1		
③-40		Name plate, NK, approval No.	"	R4981836G-1		SUS304		1		
③-41		Name plate,	指示銘板	R4982143B		Polyester film ポリエステルフィルム		1		
③-42		Name plate, control panel	表示灯コンパネ銘板	R4982930		Polyester film ポリエステルフィルム	50x50	1		

④ Parts related with electric parts of evaporator section
 室内ユニット電気部品とその関連部品

<https://daikin-p.ru>



NO. 符号	PARTS NO. 部品番号	PARTS NAME	部品名称	DRWG. NO. 図面番号	TYPE 形式	MATERIAL 材質	SPECIFICATION 仕様	QTY/UNIT 1台当所要数 LK502TYK	REMARK 備考
④-2		Fan motor	ファン用電動機	R2716006A-3	PE25H 1重定格		1φ 200V 200W	2	
④-8		Insulation packing, fan motor	絶縁パッキン	R3713220B-3		Nylon ナイロン		2	
④-4		Plain washer, motor	電動機取付平座金	R329781D		SUS304	M8	8	
④-5		Toothed lock washer	歯付座金	R329781D		SUS304	M8	8	
④-6		Drain pan heater (upper)	上部ドレンパンヒーター	R3455001A-3		SUS304	220V	1	
④-7		Drain pan heater (lower)	下部ドレンパンヒーター	R34520001-2		SUS304	220V	1	
④-8		Set plate, drain pan heater	ドレンパンヒーター止金	R4713024A-2		SUS304		4	
④-9		Set plate, drain pan heater	〃	R4713024A-2		SUS304		6	
④-10		Set bolt, drain pan heater	ドレンパンヒーターとヒーター止金取付ボルト	R4713080C	Hexagon head 六角頭	SUS304	M5x20	12	
④-11		"O" ring, set bolt	取付ボルト用Oリング	R4713080C				12	
④-12		Set nut	ナット	R329781D	Hexagon 六角	SUS304	M5	12	
④-13		Spring lock washer	バネ座金	R329781D		SUS304	M5	12	
④-14		Drain pipe heater	ドレン管ヒーター	R3715865A-1		SUS304	220V 150W	2	
④-15		Defrost heater	デフロストヒーター	R3455001A-3			220V 500W	6	
④-16		Set plate, defrost heater	ヒーター固定板	R4713597A		A5052P-H24	95x52	9	
④-17		Set plate, defrost heater	ヒーター取付金具	R3713585D-2		SUS304		18	
④-18		Spring	スプリング	R3713585D-3		SUS304	Coil dia. φ8 コイル径	18	
④-19		Defrost termination thermostat	除霜完了サーモ	R442439A	20420L/L45-1		AC24V 3A	1	
④-20		Firestat	過熱防止器	R442440A	20420L/L160-4		AC24V 3A	1	
④-21		Set plate, defrost termination thermostat	除霜完了サーモ取付板	R4713213A		A2P1-1/2H	30x20x75	1	

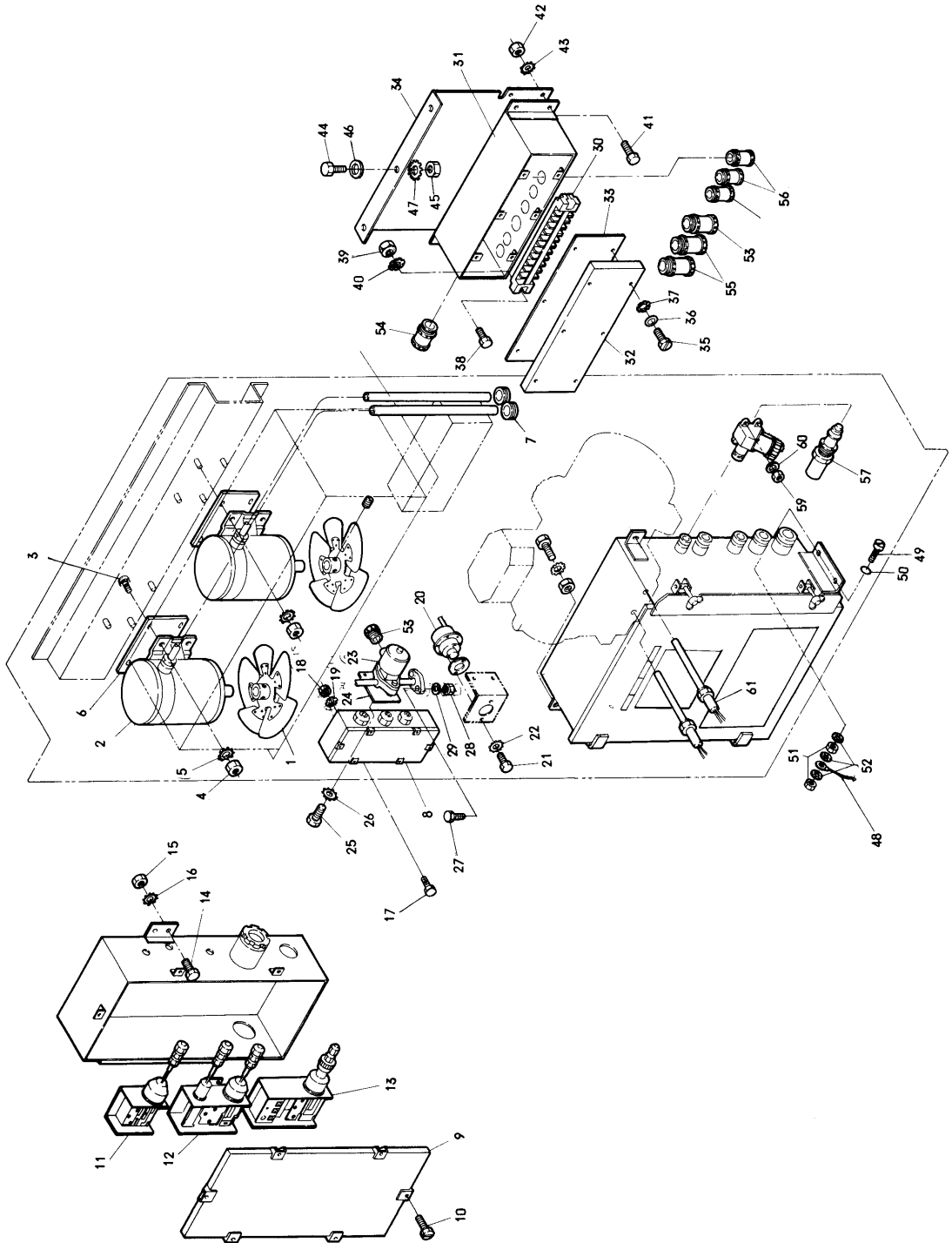
④ Parts related with electric parts of evaporator section

電機部品の関係する蒸発器部品の部品

NO. 符号	PARTS NO. 部品番号	PARTS NAME	部品名称	DRWG. NO. 図面番号	TYPE 形式	MATERIAL 材質	SPECIFICATION 仕様	QTY/UNIT 1台当所要数 LKS502TYK	REMARK 備考
④-23		Set nut, defrost termination thermostat	ナット	R329781D	Hexagon 六角	SUS304	M4	2	
④-24		Toothed lock washer	歯付座金	R329781D		SUS304	M4	4	
④-25		Set bolt, firestat	過熱防止器取付ボルト	R329781D	Hexagon head 六角頭	SUS304	M4x20	2	
④-26		Set nut, firestat	ナット	R329781D	Hexagon 六角	SUS304	M4	2	
④-27		Toothed lock washer	歯付座金	R329781D		SUS304	M4	2	
④-28		Junction terminal box	室内中継端子箱本体	R3715870B		A5052P-H24		1	
④-29		Cover, junction terminal box	室内中継端子箱蓋	R4713239D		A5052P-H24		1	
④-30		Terminal strip, junction terminal box	室内中継端子	R3715874-4	C20		4P	1	
④-31		Terminal strip, junction terminal box	〃	R3715874-5	C20		12P	1	
④-32		Power gland	電線グランド	Ru33011-15	JISF8801A 35a			1	
④-33		Clamp	配線クランプ金具	Ne43027-9	TY35M			10	
④-34		Clamp	〃	Ne43027-3	TY25M			50	
④-35		Clamp	〃	Ne43027-5	TY23M			50	
④-36		Set bolt, junction terminal box	室内中継端子箱 取付ボルト	R329781D	Hexagon head 六角頭	SUS304	M6x20	2	
④-37		Set nut, junction terminal box	ナット	R329781D	Hexagon 六角	SUS304	M6	2	
④-38		Toothed lock washer	歯付座金	R329781D		SUS304	M6	4	
④-39		Set bolt, junction terminal	中継端子取付ボルト	R329781D	Hexagon head 六角頭	SUS304	M4x20	2	
④-40		Set nut, junction terminal	ナット	R329781D	Hexagon 六角	SUS304	M4	2	
④-41		Toothed lock washer	歯付座金	R329781D		SUS304	M4	2	
④-42		Set bolt, junction terminal box cover	中継端子箱蓋 取付ボルト	R329781D		SUS304	M6x20	4	

⑤ Parts related with electric parts of condenser section
 室外ユニット電気部品とその関連部品

<https://daikin-p.ru>



NO. 符号	PARTS NO. 部品番号	PARTS NAME	部品名称	DRWG. NO. 図面番号	TYPE 形式	MATERIAL 材質	SPECIFICATION 仕様	QTY/UNIT 1台当所要数		REMARK 備考
								LKS	S02TYK	
⑤-1		Propeller fan, air cooled condenser	凝縮器ファン	R3716004	φ250		Shaft dia. φ15.5 シャフト径	2		
⑤-2		Fan motor, air cooled condenser	ファン電動機	R2716006A-3	PE25H		1φ 200V 200W	2		
⑤-8		Set bolt, fan motor	電動機取付ボルト	R329783F	Hexagon head 六角	SUS304	M8x25	8		
⑤-4		Set nut, fan motor	ナット	R329783F	Hexagon 六角	SUS304	M8	8		
⑤-5		Toothed lock washer	歯付座金	R329783F		SUS304	M8	8		
⑤-6		Insulation packing, fan motor	絶縁パッキン	R3713220B-3		Nylon		2		
⑤-7		Rubber bush, fan motor	ファン電動機 電線ゴムブッシュ	R3713279E-7			φ26xφ12x10	2		
⑤-8		Control box	機能部品箱	R2713088G			150x364x86	1		
⑤-9		Cover, control box	機能部品箱蓋	R2713088G				1		
⑤-10		Set screw, cover	蓋止メビス	R2713088G		SUS304		6		
⑤-11		Pressure switch	圧力開閉器	R2713088G	SNS-C106Q			1		
⑤-12		Dual pressure switch	高低圧力開閉器	R2713088G	DNS-D306Q			1		
⑤-13		Oil pressure switch	油圧保護圧力開閉器	R2713088G	ONS-C106Q			1		
⑤-14		Set bolt, control box	機能部品箱とステー 取付ボルト	R329783F	Hexagon head 六角	SUS304	M6x20	2		
⑤-15		Set nut, control box	ナット	R329783F	Hexagon 六角	SUS304	M6	2		
⑤-16		Toothed lock washer	歯付座金	R329783F		SUS304	M6	2		
⑤-17		Set bolt, control box	機能部品箱とフレーム 取付ボルト	R329783F	Hexagon head 六角	SUS304	M6x20	4		
⑤-18		Set nut, control box	ナット	R329783F	Hexagon 六角	SUS304	M6	4		
⑤-19		Toothed lock washer	歯付座金	R329783F		SUS304	M6	4		
⑤-20		Air switch	除霜開始エアースイッチ	R342443D-1	BEC No.19-R70-1			1		
⑤-21		Set bolt, air switch	エアースイッチ 取付ボルト	R329783F	JISB0208 10-32UNF	SUS304	φ=11 細目	2		

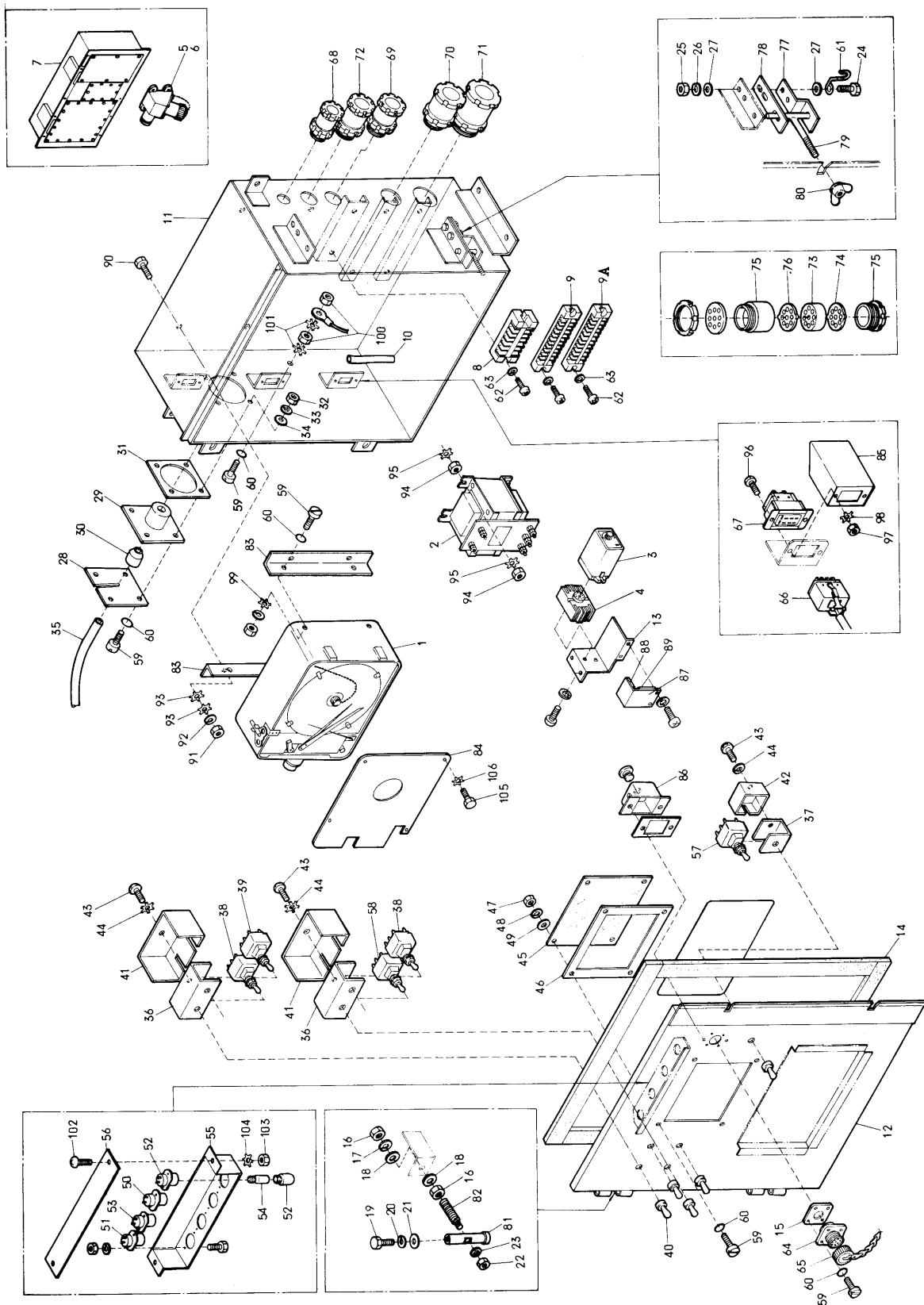
NO. 符号	PARTS NO. 部品番号	PARTS NAME	部品名称	DRWG. NO. 図面番号	TYPE 形式	MATERIAL 材質	SPECIFICATION 仕様	QTY/UNIT 1台当所要数		REMARK 備考
								L	K/S502TYK	
⑤-22		Toothed lock washer	歯付座金				M5		2	
⑤-23		Solenoid valve	冷媒用電磁弁	R442/442A-1	B254		AC24V 50/60Hz Size 1/4"		1	
⑤-24		Set plate, solenoid valve	電磁弁取付板	R4713060D-1		A5052P-H14			1	
⑤-25		Set bolt, solenoid valve	電磁弁取付ボルト	R329783F	JISB0206 8-32UNC	SUS304	φ=12		2	
⑤-26		Toothed lock washer	歯付座金	R329783F		SUS304			2	
⑤-27		Set bolt, solenoid valve flange	電磁弁フランジとリキッドフ ランジ取付ボルト	R329783F	Hexagon head 六角頭	SUS304	M8x50		2	
⑤-28		Set nut, solenoid valve flange	ナット	R329783F	Hexagon 六角	SUS304	M8		2	
⑤-29		Spring lock washer	バネ座金	R329783F		SUS304	M8		2	
⑤-30		Junction terminal strip, outdoor	室外中継端子	R3715874	C20		12P		1	
⑤-31		Junction terminal box	中継端子箱本体	R3715873-1		A5052P-H24			1	
⑤-32		Cover, junction terminal box	全上用蓋	R3713353B-1		A5052P-H24	310x125x22		1	
⑤-33		Packing, junction terminal box	蓋用パッキン	R4713352A-1		Neoprene sponge rubber ネオプレンスポンジゴム	302x117x18		1	
⑤-34		Set plate, junction terminal box	中継端子箱取付板	R4713351C		A5052P-H14	314x105x90		1	
⑤-35		Set bolt, junction terminal box	中継端子箱蓋 取付ボルト	R4713080B	Water-proof type screw 防水タイプネジ	SUS304			6	
⑤-36		Set nut, junction terminal box	ワッシャー			SUS304			6	
⑤-37		Toothed lock washer	歯付座金			SUS304	M4		1	
⑤-38		Set bolt, junction terminal strip set plate	中継端子取付板 取付ボルト		Hexagon head 六角頭	SUS304	M6x20		2	
⑤-39		Set nut, junction terminal strip set plate	ワッシャー		Hexagon 六角	SUS304	M6		2	
⑤-40		Toothed lock washer	歯付座金			SUS304	M6		2	
⑤-41		Set bolt, junction terminal box	中継端子箱と取付板 取付ボルト		Hexagon head 六角頭	SUS304	M6x20		4	
⑤-42		Set nut, junction terminal box	ワッシャー		Hexagon 六角	SUS304	M6		4	

NO. 符号	PARTS NO. 部品番号	PARTS NAME	部品名称	DRWG. NO. 図面番号	TYPE 形式	MATERIAL 材質	SPECIFICATION 仕様	QTY/UNIT 1台当所要数 LKS502TYK	REMARK 備考
⑤-44		Set bolt, junction terminal strip set plate	中継端子取付板と基板 取付ボルト		Hexagon head 六角頭	SUS304	M6x15	2	
⑤-45		Set nut, junction terminal strip set plate	ナット		Hexagon 六角	SUS304	M6	4	
⑤-46		Plain washer	木材用平座金		For wood 木材用	SUS304	M6	2	
⑤-47		Spring lock washer	バネ座金			SUS304	M6	2	
⑤-48		Water proof bolt, earth wire	中継端子箱用 アース線	R4713275E				1	
⑤-49		Water proof screw, earth strip	アース端子用防水ネジ	R4713080C-1		SUS304		1	
⑤-50		"O" ring, water proof screw	アース端子 防水ネジ用Oリング	R4713080C-2	JISB2401-P5	Silicon rubber シリコンゴム		1	
⑤-51		Set nut, earth strip	アース端子取付ナット			SUS304	M5	2	
⑤-52		Toothed lock washer	歯付座金			SUS304	M5	3	
⑤-53		Cable gland	電線グラウンド		JISF8801F		30b	1	
⑤-54		Cable gland	" "		JISF8801F		20b	1	
⑤-55		Cable gland	" "		JISF8801F		15c	2	
⑤-56		Cable gland	" "		JISF8801F		15b	3	
⑤-57		Power plug	電源接続金具	R4713356B	P-W4602B-A		φ=210	1	
⑤-58		Tapping screw	ファンモーター電源クラ ンプ取付⊕ナベタッピング			SUS304	M5x12	2	
⑤-59		Set nut, receptacle	電源レセップ 取付ナット			SUS304	M8	4	
⑤-60		Spring lock washer, power receptacle	電源レセップ用 バネ座金			SUS304	M8	4	
⑤-61		Crankcase heater	クランクケースヒーター	R3458003B		SUS304	45W	2	

⑥ Parts in the control box (parts 1)

電気部品箱内部品(その1)

<https://daikin-p.ru>



NO. 符号	PARTS NO. 部品番号	PARTS NAME	部品名称	DRWG. NO. 図面番号	TYPE 形式	MATERIAL 材質	SPECIFICATION 仕様	QTY/UNIT 1台当所要数 LK502TYK	REMARK 備考
⑥-2		Transformer	操作回路用変圧器	R342326D-1			200/24 85VA	1	
⑥-3		Defrost timer	除霜用タイマー	R342574-1	STP-73			1	
⑥-4		Socket, defrost timer	タイマー用ソケット	R342574-2	8PF			1	
⑥-5		Receptacle, power source	電源用レセプタクル	R4713842	R-W4605B-60			1	
⑥-6		Junction terminal box, power source receptacle	同上用ジャンクションボックス	R4713842	J-W4602B			1	
⑥-7		Transformer, power source	電源用トランス	R242587E				1	
⑥-8		Terminal strip, control box	電気部品箱用端子盤	R3713825J-26	KBT30		6P	1	
⑥-9		Terminal strip, control box	" "	R3715874-1	C20		12P	1	
⑥-9A		Terminal strip, control box	" "	R3715874-2	C20		12P	1	
⑥-10		Insulation tube	透明絶縁チューブ	JISC2410			φ12 O.D. x φ10 I.D.	2m	
⑥-11		Control box	電気部品箱本体	R2715859C-1		A5052P-H14	440x500x240	1	
⑥-12		Cover, control box	電気部品箱蓋	R3715868A		A5052P-H14	498x530	1	
⑥-13		Set base, defrost timer	デフロストタイマー取付台	R4715298A		SPHC-1		1	
⑥-14		Packing, control box	電気部品箱パッキン	R4715897		Neoprene sponge rubber ネオプレンスポンジゴム	462x522xt8	1	
⑥-15		Packing, cannon plug	キャノンプラグ用 "	R4713224A-1		Neoprene rubber ネオプレンゴム		1	
⑥-16		Set nut, control box	電気部品箱蓋と兼番取付ナット			SUS304	M12	4	
⑥-17		Spring lock washer	バネ座金			SUS304	M12	2	
⑥-18		Plain washer	平座金			SUS304	M12	4	
⑥-19		Set bolt, hinge	兼番と兼番丸棒取付ボルト			SUS304	M8x12	2	
⑥-20		Spring lock washer	バネ座金			SUS304	M8	2	

⑥ Parts in the control box (parts 1)
 個別部品箱内部品(その1)

NO. 符号	PARTS NO. 部品番号	PARTS NAME	部品名称	DRWG. NO. 図面番号	TYPE 形式	MATERIAL 材質	SPECIFICATION 仕様	QTY/UNIT 1台当所要数		REMARK 備考
								L	KSS02TYK	
⑥-21		Plain washer	平座金			SUS304	M8	2		
⑥-22		Set nut, hinge steel rod	継番用丸棒と丸継ボルト用ナット			SUS304	M6	2		
⑥-23		Spring lock washer	バネ座金			SUS304	M6	2		
⑥-24		Set bolt, hinge	継番と止め金具取付ボルト			SUS304	M6x20	4		
⑥-25		Set nut, hinge	ナット			SUS304	M6	4		
⑥-26		Spring lock washer	バネ座金			SUS304	M6	4		
⑥-27		Plain washer	平座金			SUS304	M6	8		
⑥-28		Capillary guide plate	キャピラリー案内板	R4713191F-1		A5052P-H14	t3.5x90x90	1		
⑥-29		Set plate, recording thermostat	記録計貫通金具	R4713191F-2		A5052P-H14	t3.5x90x90	1		
⑥-30		Packing, capillary	キャピラリー部パッキン	R4713190C-1		Neoprene rubber ネオプレンゴム	φ18xφ4x23.5	1		
⑥-31		Packing, recording thermostat	記録計貫通部パッキン	R4713190C-2		Neoprene rubber ネオプレンゴム	t2x90x90	1		
⑥-32		Set nut, capillary	キャピラリー貫通部と電気部品箱体取付防水ボルト用ナット			SUS304	M5	4		
⑥-33		Spring lock washer	バネ座金				M5	4		
⑥-34		Plain washer	平座金				M5	4		
⑥-35		Protect tube, recording thermostat	記録計保護チューブ	R4713314		Neoprene rubber ネオプレンゴム	φ15x700	1		
⑥-36		Set base, snap switch cover	スナップスイッチカバー取付台	R4713408C		A5052P-H24	40x40x80	2		
⑥-37		Set base, timer	タイマー取付台	R4715487A		A5052P-H24		1		
⑥-38		Snap switch, operation	運転用スナップスイッチ	R442411	S302			2		
⑥-39		Snap switch, defrost	除霜用 //	R442412	S305			1		
⑥-40		Water proof cap, snap switch	スナップスイッチ用防水キャップ	R442410A		Ethylene propylene エチレンプロピレン	φ18x22.5	5		
⑥-41		Cover, snap switch	スナップスイッチカバー	R3713411D		A5052P-H24	45x40x90	2		

NO. 符号	PARTS NO. 部品番号	PARTS NAME	部品名称	DRWG. NO. 図面番号	TYPE 形式	MATERIAL 材質	SPECIFICATION 仕様	QTY/UNIT 1台当所要数 LK502TYK	REMARK 備考
⑥-43		Set screw, switch cover	スイッチカバーと取付台取付ナナヘ小ネジ	R4715486B	Cross recessed head machine screw	SUS304	M5x12	1	
⑥-44		Spring lock washer	バネ座金			SUS304	M5	1	
⑥-45		Access window	点検窓	R4713047A-1		Polycarbonate ポリカーボネイト		1	
⑥-46		Packing, access window	点検窓用パッキン	R4713846-1		Neoprene rubber ネオプレンゴム		1	
⑥-47		Set nut, access window-water proof screw	電気部品箱と点検窓取付防水ネジ用ナット			SUS304	M5	4	
⑥-48		Spring lock washer	バネ座金				M5	4	
⑥-49		Plain washer	平座金				M5	4	
⑥-50		Pilot lamp, operation	運転表示灯	R442417B-1	KP-120		Green AC 30V E12 receptacle attached	1	
⑥-51		Pilot lamp	遠隔 "	R442417B-3	KP-120		Orange AC 30V E12 receptacle attached	1	
⑥-52		Pilot lamp, power source	電源用 "	R442417B-4	KP-120		White AC 30V E12 receptacle attached	1	
⑥-53		Pilot lamp, defrost	除霜 "	R442417B-2	KP-120		Red AC 30V E12 receptacle attached	1	
⑥-54		Pilot lamp	電球	R442416	T20		50L 30V 3W	4	
⑥-55		Set cover, pilot lamp	ランプ取付カバー	R4713374B-2		A5052P-H24		1	
⑥-56		Protect cover, pilot lamp	ランプ保護カバー	R4713375B-2		A5052P-H24	205x44	1	
⑥-57		Snap switch	スナップスイッチ	R442702	S41			1	
⑥-58		Snap switch	"	R442538	S332			1	
⑥-59		Water proof type screw	防水タイプネジ	R4713080C-1	SUS304			27	
⑥-60		"O" ring	同上Oリング	R4713080C-2	JISB2401-P5	Silicon rubber シリコンゴム		27	
⑥-61		Clip	電源コードタルミ止メクリップ	R4712882	SUS304		φ5.0	1	
⑥-62		Set bolt, terminal	端子盤取付ボルト			SUS304	M5x25	4	

⑥ Parts in the control box (parts 1)
 調剤部品箱内部品(その1)

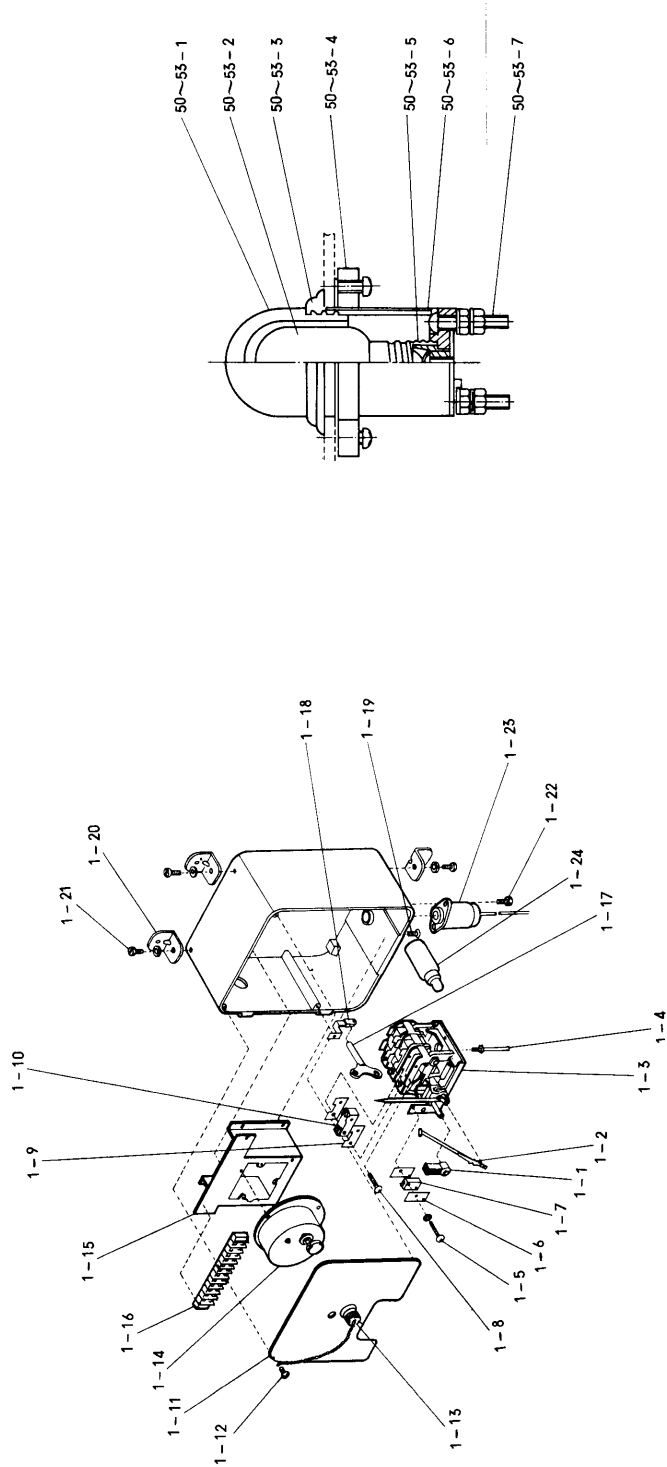
NO. 符号	PARTS NO. 部品番号	PARTS NAME	部品名称	DRWG. NO. 図面番号	TYPE 形式	MATERIAL 材質	SPECIFICATION 仕様	QTY/UNIT 1台当所要数 LKS502TYK	REMARK 備考
⑥-64		Cannon receptacle, pilot lamp	表示灯キヤノンソケット	AS17068	MS3102R-14S-2S			1	
⑥-65		Cap, cannon receptacle	キヤノンソケット用キャップ	AS17068	MS25043-14C			1	
⑥-66		Plug, recording cover	プラグ(記録計蓋用)	R442453A	CN8			3	
⑥-67		Receptacle, recording cover	レセップタクル(")	R442454A	CN8			3	
⑥-68		Cable gland	電線グラウンド	TL33011-8	JISF8801A	20C		1	
⑥-69		Cable gland	"	TL33011-10	JISF8801A	25b		1	
⑥-70		Cable gland	"	TL33011-13	JISF8801A	30b		1	
⑥-71		Cable gland	"	TL33011-15	JISF8801A	35a		1	
⑥-72		Cable gland	"	R4715496A	25 type	JISF8801A		1	
⑥-73		Packing, cable gland	同上用パッキン	R4715498		Neoprene rubber ネオプレンゴム		1	
⑥-74		Washer, cable gland	電線グラウンド用座金	R4715499A		BSBM		1	
⑥-75		Body	貫通金物本体	R4716054-2	2A-25 type			1	
⑥-76		Washer, cable gland	電線グラウンド用座金	R4716056		BSBM		1	
⑥-77		Hinge, control box	電気部品箱蝶番	R4713228C		A5052P-H14		2	
⑥-78		Stay, control box hinge	" 蝶番ステー	R4713227A		A5052P-H14		2	
⑥-79		Set bolt, hinge	蝶番用ボルト	R4713051E-1		SUS304	φ10	2	
⑥-80		Wing nut	蝶ナット	R4715552		SUS304	M10	2	
⑥-81		Steel rod, hinge	蝶番用丸棒	R4713976A-1		SUS304	φ20	2	
⑥-82		Set bolt, hinge	同上用ボルト	R4713976A-2		SUS304	φ14	2	
⑥-83		Set plate, recording thermostat	記録計取付板	R4713579A		A5052P-H14	40x70x190	2	

NO. 符号	PARTS NO. 部品番号	PARTS NAME	部品名称	DRWG. NO. 図面番号	TYPE 形式	MATERIAL 材質	SPECIFICATION 仕様	QTY/UNIT 1台当所数		REMARK 備考
								LKS	502TYK	
⑥-84		Protect cover, recording thermostat	記録計保護カバー	R3713409C		A6052P-H24		1		
⑥-85		Protect cover, connector	コネクタ-保護カバー	R4713974		A6052P-H24		3		
⑥-86		Protect cover, cannon plug	キャンソプラグ保護カバー	R4713961A		A6052P-H24		1		
⑥-87		Cover, defrost timer	デフロスタタイマー固定カバー	R4715299A		SPHC-1		1		
⑥-88		Packing, defrost timer	デフロスタタイマー用 パッキン	R4715300A-1		Neoprene rubber ネオプレンゴム		1		
⑥-89		Packing, defrost timer	〃	R4715300A-2		Neoprene rubber ネオプレンゴム		2		
⑥-90		Set bolt, recording thermostat set plate	記録計取付板と電気部品 箱本体取付ボルト		Hexagon 六角	SUS304	M5	4		
⑥-91		Set nut, recording thermostat set plate	ナット			SUS304	M5	4		
⑥-92		Spring lock washer	記録計取付板と電気部品 箱本体取付バネ圧金			SUS304	M5	4		
⑥-93		Toothed lock washer	歯付圧金			SUS304	M5	4		
⑥-94		Set nut, transformer	操作トランスと電気部品 箱本体取付ナット			SUS304	M5	8		
⑥-95		Toothed lock washer	歯付圧金			SUS304	M5	8		
⑥-96		Set screw	機器取付板とコネクタ- 取付板取付ナベ小ネジ			SUS304	M3x10	4		
⑥-97		Set nut	ナット			SUS304	M3	4		
⑥-98		Toothed lock washer	歯付圧金			SUS304	M3	8		
⑥-99		Toothed lock washer	記録計と記録計取付板 取付歯付圧金			SUS304	M6	4		
⑥-100		Set nut, earth strip	アース用端子取付ナット			SUS304	M5	2		
⑥-101		Toothed lock washer	歯付圧金			SUS304	M5	3		
⑥-102		Set screw, pilot lamp protect cover	表示灯保護カバー 取付ナベ小ネジ			SUS304	M4x16	4		
⑥-103		Set nut, pilot lamp protect cover	ナット			SUS304	M4	4		
⑥-104		Toothed lock washer	歯付圧金			SUS304	M4	4		

⑥ Parts in the control box (parts 1-1)

電気部品箱内部品 (その 1-1)

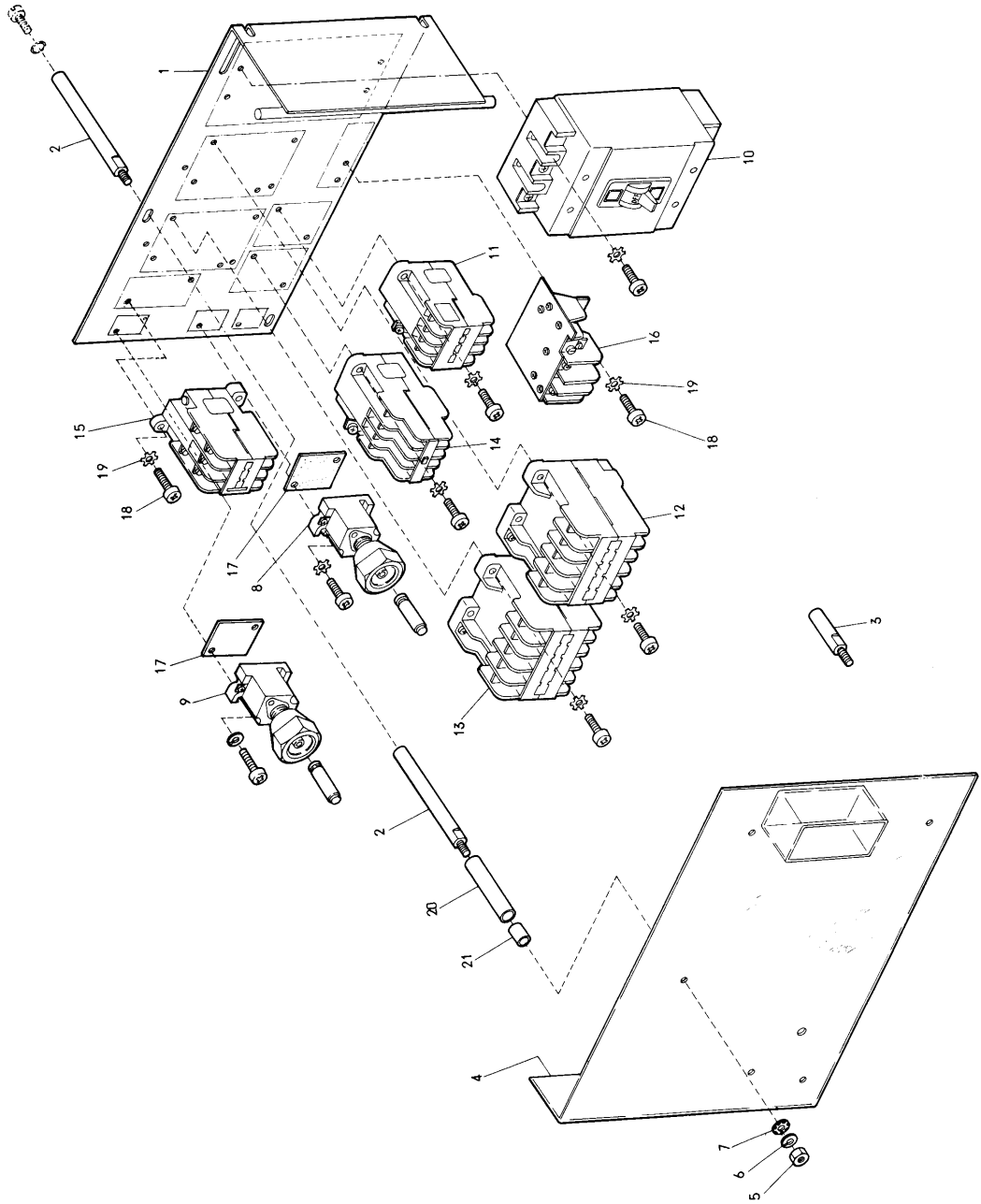
<https://daikin-p.ru>



NO. 符号	PARTS NO. 部品番号	PARTS NAME	部品名称	DRWG. NO. 図面番号	TYPE 形式	MATERIAL 材質	SPECIFICATION 仕様	QTY./UNIT 1台当所数		REMARK 備考
									LKS502TYK	
⑥-1		Recording thermostat	温度指示記録調節計	R442437B-1						
⑥-1-1		Setting knob	セッティングノブ	R442437B-1	RDW-30		(Set screw 8-32x3/16") 取付ビス	1		
⑥-1-2		Pen ass'y	ペン組立品	R442437B-1	RS-S10		(Set screw 2-56x1/8") 取付ビス	1		
⑥-1-3		Mechanism ass'y	メカニズム組立品	R442437B-1	RDWC-J592A			1		
⑥-1-4		Push rod	プッシュロッド	R442437B-1	RDW-S11		(Set screw 24-36x3/16") 取付ビス	1		
⑥-1-5		Set screw, manual switch	マニユアルスイッチ 取付ビス	R442437B-1			4-40x3/4"	2		
⑥-1-6		Insulation, manual switch	マニユアルスイッチ 絶縁物	R442437B-1	DW-58			1		
⑥-1-7		Manual switch	マニユアルスイッチ	R442437B-1	No.57			1		
⑥-1-8		Set screw, manual switch	マニユアルスイッチ 取付ビス	R442437B-1			6-32x15/16"	4		
⑥-1-9		Insulation, control switch	コントロールスイッチ 絶縁物	R442437B-1	MA-35			4		
⑥-1-10		Control switch	コントロールスイッチ	R442437B-1	No.79			2		
⑥-1-11		Retaining plate	押エ板	R442437B-1	RDW-17			1		
⑥-1-12		Set screw, retaining plate	全上取付ビス	R442437B-1			6-32x5/16"	4		
⑥-1-13		Nut and chain recording chart setting	記録用紙押エ ナットチェーン1式	R442437B-1	RDW-S12			1		
⑥-1-14		Clock, recording chart drive	記録用紙 回転時計	R442437B-1	RDW-65		31 day type 日巻	1		
⑥-1-15		Set base, recording chart drive	全上取付台	R442437B-1	RDW-31			1		
⑥-1-16		Terminal strip	端子盤	R442437B-1	14051502			1		
⑥-1-17		Clock winding key	時計ゼンマイ 巻上金具	R442437B-1	9-359			1		
⑥-1-18		Set screw, mechanism ass'y	メカニズム組立品 取付ビス	R442437B-1			8-32x5/8"	1		
⑥-1-19		Mounting clip	本体取付板	R442437B-1	DW-43			4		
⑥-1-20		Set bolt, mounting clip	本体取付板	R442437B-1			1/4"・20x5/8"	4		

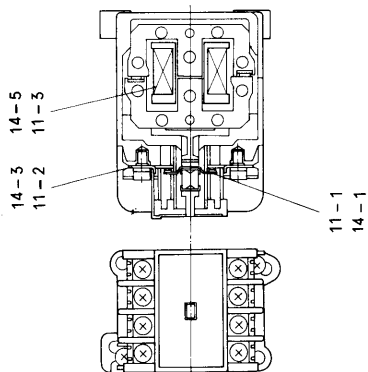
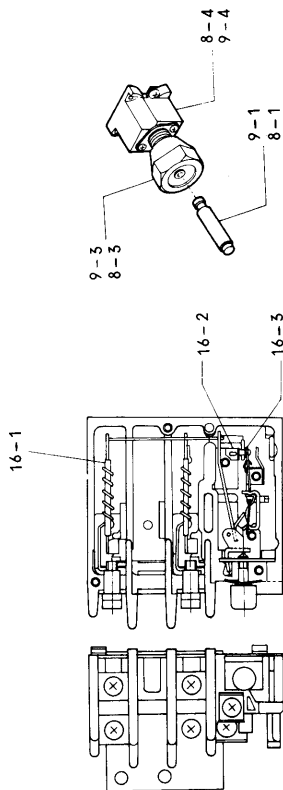
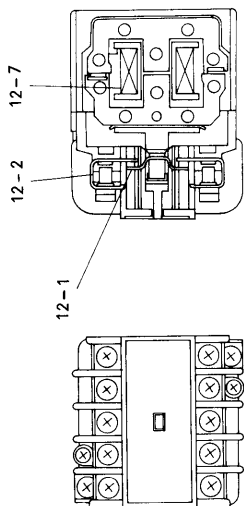
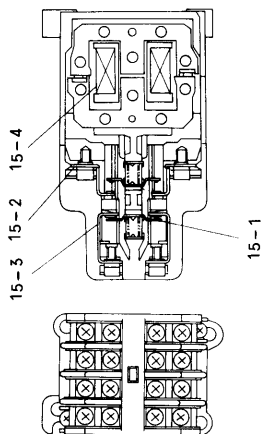
⑦ Parts in the control box (parts 2)
電気部品箱内部品(その2)

<https://daikin-p.ru>



NO. 符号	PARTS NO. 部品番号	PARTS NAME	部品名称	DRWG. NO. 図面番号	TYPE 形式	MATERIAL 材質	SPECIFICATION 仕様	QTY/UNIT 1台当り数量		REMARK 備考
								L	KS502TYK	
⑦-1		Set plate, control devices	機器取付板	R3715871-1		SPHC-1	225x340x98	1		
⑦-2		Set bolt, control devices	機器取付ボルト	R4713222F-2		SS41B	M5 screw, φ12x116	4		
⑦-3		Set bolt, control devices	〃	R4713222F-4		SS41B	M5 screw, φ12x119	4		
⑦-4		Parts protect cover	機器保護カバー	R4715867		Polycarbonate ポリカーボネイト	240x360x200	1		
⑦-5		Set nut, part protect cover	機器保護カバーと取付ボルト用ナット			SUS304	M5	3		
⑦-6		Spring lock washer	バネ座金			SUS304	M5	3		
⑦-7		Toothed lock washer	歯付座金			SUS304	M5	3		
⑦-8		Fuse	ヒューズ	M132003B-1	AFaC-3		3A	2		
⑦-9		Fuse	〃	M132003B-3	AFaC-10		10A	1		
⑦-10		Air circuit breaker	ノーヒューズブレーカー	R4424188-1			3P 500V 50AF/24A	1		
⑦-11		Magnetic switch, fan motor	電磁開閉器 (室内ファン用)	R342682A	PAK6U-P8		4a 24V	1		
⑦-12		Magnetic switch, heater	〃 (電気ヒーター用)	R342708B	CLK24U01-P8		24A	1		
⑦-13		Magnetic switch, compressor	〃 (圧縮機用)	R342708B	CLK24U01-P8		24A	1		
⑦-14		Magnetic relay	電磁継電器	R342685B	PAK6UR22W-P8			1		
⑦-15		Magnetic relay	〃	R342686A	PAK6UR44W-P8			1		
⑦-16		Over-current relay	過電流継電器	R342431D-1	CR20-NP2-S4		OC 19A	1		
⑦-17		Cushion rubber, fuse	ヒューズ用クッションゴム	R4714128		Neoprene rubber ネオプレンゴム	t2.0x42x34	3		
⑦-18		Set screw, electric parts	電気部品取付ネジ		Cross recessed head machine screw	SUS304	M4x16	20		
⑦-19		Toothed lock washer	歯付座金			SUS304	M4	40		
⑦-20		Bacrite	絶縁ベークライト	R4713849		Bacrite ベークライト	φ16x12.8x6.0	2		
⑦-21		Tube, bacrite	ベークライト筒 固定チューブ	R4713850A		Neoprene rubber ネオプレンゴム	φ15x50	2		

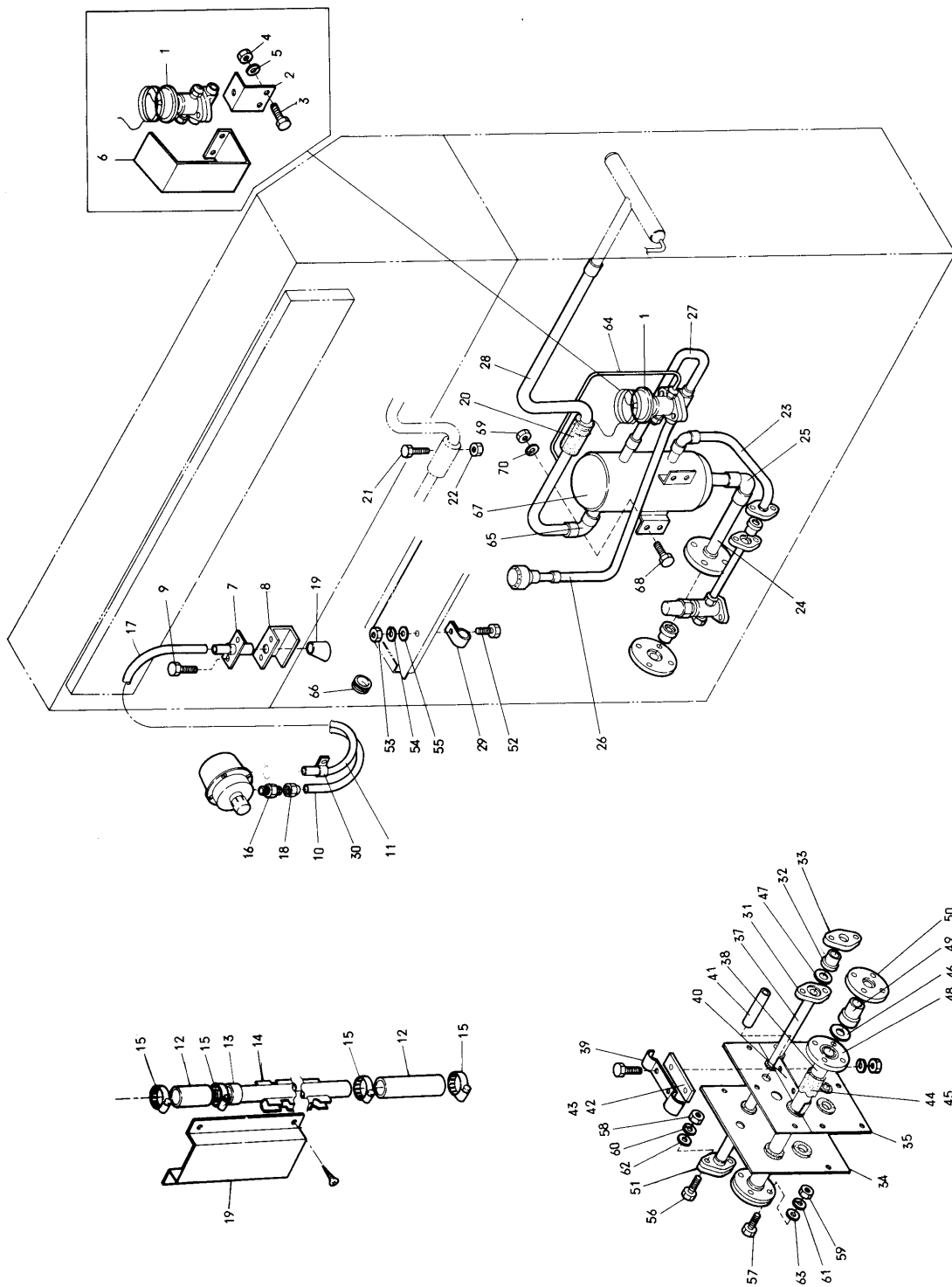
⑦ Parts in the control box (parts 2-1)
 電気部品箱内部品 (その2-1)



NO. 符号	PARTS NO. 部品番号	PARTS NAME	部品名称	DRWG. NO. 図面番号	TYPE 形式	MATERIAL 材質	SPECIFICATION 仕様	QTY/UNIT 1台当所要数		REMARK 備考
								LKS	502TYK	
⑦-8		Fuse	ヒューズ	AFaC-3			For AFaC-3	2		
⑦-8-1		Fuse element	ヒューズエレメント	Mi32003-1	C-3		For AFaC-3	2		
⑦-8-2		Gauge ring	ゲージリング	Mi32003-1	R-3		For AFaC-3	2		
⑦-8-3		Cap	キャップ	Mi32003-1	Pa-30		For AFaC-3	2		
⑦-8-4		Base	ベース	Mi32003-1	AFa30		For AFaC-3	2		
⑦-9		Fuse	ヒューズ		AFaC10					
⑦-9-1		Fuse element	ヒューズエレメント	Mi32003-3	C10		For AFaC-10	1		
⑦-9-2		Gauge ring	ゲージリング	Mi32003-3	R10		For AFaC-10	1		
⑦-9-3		Cap	キャップ	Mi32003	Pa30		For AFaC-10	1		
⑦-9-4		Base	ベース	Mi32003	AFaC30		For AFaC-10	1		
⑦-11		Magnetic switch	電磁開閉器		PAK6u-P8					
⑦-11-1		Moving contactor	可動接触	6832-10-1			For PAK-6U-P8	4		
⑦-11-2		Fixed contactor	固定接触	6832-11-1			For PAK-6U-P8	8		
⑦-11-3		Coil ass'y	コイル組立品	6832-15-1			For PAK-6U-P8	1		
⑦-12 . 13		Magnetic switch	電磁開閉器		CLK24U01-P8					
⑦-12-1		Main moving contactor	主可動接触	65198-4-1			For CLK-24U01-P8	3		
⑦-12-2		Main fixed contactor	主固定接触	65198-5-1			For CLK-24U01-P8	6		
⑦-12-3		Auxiliary a moving contactor	補助 a 可動接触	6833-10-1			For CLK-24U01-P8	1		
⑦-12-4		Auxiliary a fixed contactor	補助 a 固定接触	6833-11-1			For CLK-24U01-P8	2		
⑦-12-5		Auxiliary b moving contactor	補助 b 可動接触	6823-2-3			For CLK-24U01-P8	1		
⑦-12-6		Auxiliary b fixed contactor	補助 b 固定接触	6823-3-2			For CLK-24U01-P8	2		

⑧ Parts related with piping parts of evaporator section
 室内ユニット配管関連部品

<https://daikin-p.ru>



NO. 符号	PARTS NO. 部品番号	PARTS NAME	部品名称	DRWG. NO. 図面番号	TYPE 形式	MATERIAL 材質	SPECIFICATION 仕様	QTY/UNIT 1台当所要数 LKS502TYK	REMARK 備考
⑧-2		Set plate, expansion valve	膨張弁取付板	R4713839		A5052P-H14 A2P1-1/2H		1	
⑧-3		Set bolt, expansion valve set plate	膨張弁取付板取付ボルト	R329781D	Hexagon head 六角頭	SUS304	M6x20	2	
⑧-4		Set nut, expansion valve set plate	ナット	R329781D	Hexagon 六角	SUS304	M6	2	
⑧-5		Spring lock washer	バネ座金	R329781D		SUS304	M6	2	
⑧-6		Cover, expansion valve	膨張弁カバー	R4713838A		A5052P-H24	65x80x160	1	
⑧-7		Air-hose joint	エアーホース接手	R4713076B		6-6 nylon ナイロン	φ10xφ5x55	1	
⑧-8		Protect plate, low pressure side air-hose outtake	低圧側エアー取出口保護板	R4713077		A5052P-H24	30x40x45	1	
⑧-9		Set bolt, air hose outlet protect plate	全上取付ボルト	R329781D	Hexagon head 六角頭	SUS304	M6x20	2	
⑧-10		Air hose, high pressure side	高圧側エアーホース	R4713074C-1		Vinyl 塩ビ	Green 緑	1	
⑧-11		Air hose, low pressure side	低圧側エアーホース	R4713074C-2		Vinyl 塩ビ	Clear 透明	1	
⑧-12		Drain connection hose	ドレン管接続ホース	R4716248A-2		Neoprene rubber ネオプレンゴム		2	
⑧-13		Drain pipe	ドレン管	R3713984A-2		DCuT1-1/2H	φ28.6xt1.2	1	
⑧-14		Set plate, drain pipe	ドレン管取付金具	R4713969-3		CuP1-1/2H		2	
⑧-15		Hose band	ホースバンド	R4716528-3				4	
⑧-16		Half union joint	片ユニオン管接手	NI42021-1		BSBF		2	
⑧-17		Piping	連絡管	R4714120A-1		DCuT1-1/2H	φ6.4xt1.8	2	
⑧-18		Flare nut	フレアナット	NI43011-1		BSBF		2	
⑧-19		Protect cover, high pressure side air hose	高圧側エアーホース 水漏保護カバー	R4713863		Neoprene rubber ネオプレンゴム	φ21x40	1	
⑧-20		Heat insulation, feeler tube	感温筒防熱材	R4713948		Neoprene sponge rubber ネオプレンスポンジゴム	t10x120x180	1	

⑧ Parts related with piping parts of evaporator section

evaporator section related parts list

<https://daikin-p.ru>

NO. 符号	PARTS NO. 部品番号	PARTS NAME	部品名称	DRWG. NO. 図面番号	TYPE 形式	MATERIAL 材質	SPECIFICATION 仕様	QTY/UNIT 1台当所数 LKS502TYK	REMARK 備考
⑧-22		Set nut, expansion valve feeler tube	ナット	R329781D	Hexagon 六角	SUS304	M4	3	
⑧-23		Refrigerant piping (flange~accumulator)	冷媒配管 （熱交換部フランジ～蓄液器）	R3713134E-1		DCuT1S-1/2H	For φ12.7 CuT	1	
⑧-24		Refrigerant piping (accumulator~flange)	蓄液器～熱交換部 （熱交換部～蓄液器）	R3713134E-2		DCuT1S-1/2H	For φ25.4 CuT	1	
⑧-25		L joint	L 接手	N142034-8		LSS-8-8		1	
⑧-26		Refrigerant piping (expansion valve~distributor)	冷媒配管 （膨張弁～分液器）	R3713135G-1		DCuT1S-1/2H	For φ15.9	1	
⑧-27		Refrigerant piping (accumulator~expansion valve)	蓄液器～熱交換部 （熱交換部～蓄液器）	R3713135G-2		DCuT1S-1/2H	For φ12.7	1	
⑧-28		Refrigerant piping (accumulator~evaporator)	蓄液器～熱交換部 （熱交換部～蒸発器）			DCuT1S-1/2H	For φ25.4	1	
⑧-29		Clamp	上部トランジ前液管固定 用クランプ金具(L)	R4713226		A6052P-H24		1	
⑧-30		Clamp	高圧側エヤーホース クランプ金具	R4713903		A6052P-H24	18x30.5x44	1	
⑧-30		Clamp	クランプ金具	R4714903B-1		A6052P-H24		7	
⑧-30		Clamp	クランプ金具	R4714903B-2		A6052P-H24		3	
⑧-31		Universal flange	貫通部液管 自在フランジ (凹)	R4713073A-1		BSBF	44x75x29	2	
⑧-32		Spacer	間座	R4713073A-2		BSBF	φ30x30	2	
⑧-38		Universal flange	自在フランジ (凸)	R4713073A-3		BSBF	44x75x20	2	
⑧-34		Plate, indoor side	室内側貫通プレート	R3713344B-1		BSBF		1	
⑧-35		Plate, outdoor side (A)	室外側貫通プレート(A)	R3713344B-2		BSBF		1	
⑧-36		Plate, outdoor side (B)	室外側貫通プレート(B)	R3713344B-2		BSBF		1	
⑧-37		Piping	貫通部連絡管	R4713124H-3		DCuT1-1/2H	φ12.7 CuT	1	
⑧-38		Piping	貫通部配管	R4713124H-4		DCuT1-1/2H	φ25.4 CuT	1	
⑧-39		Set plate, piping	貫通部配管支持板	R4713127C-1		A2P1-1/2H	35x105	1	

NO. 符号	PARTS NO. 部品番号	PARTS NAME	部品名称	DRWG. NO. 図面番号	TYPE 形式	MATERIAL 材質	SPECIFICATION 仕様	QTY/UNIT 1台当り要数	REMARK 備考
⑧-40		Set plate, piping	貫通配管支持板	R4713127C-2		A2P1-1/2H		3	
⑧-41		Protect tube, air hose	エアーホース保護チューブ	R4713125A-2		6-6 nylon	φ14xφ12x120	2	
⑧-42		Cushion rubber, support plate	貫通部支持板緩衝ゴム	R4713126A-1		Neoprene sponge rubber	t2.0x35x40	2	
⑧-43		Cushion rubber, support plate	〃	R4713126A-2		Neoprene sponge rubber	t2.0x35x80	2	
⑧-44		Sponge rubber, suction pipe heat insulation	吸入管防熱スポンジゴム	R4713276A-1		Neoprene sponge rubber	φ26xφ55x100	1	
⑧-45		Sponge rubber, suction pipe heat insulation	〃	R4713276A-2		Neoprene sponge rubber	φ26xφ55x1500	1	
⑧-46		Packing, flange	貫通部フランジパッキン	N/40053F-8			t0.8xφ45xφ33	4	
⑧-47		Packing, flange	〃	N/40053F-4			t0.8xφ30xφ18	4	
⑧-48		Universal flange	貫通液管自在フランジ	R3713831-1		BSBF	φ80x32	2	
⑧-49		Universal flange	〃	R3713831-2		BSBF	φ45x30	2	
⑧-50		Universal flange	〃	R3713831-3		BSBF	φ80x20	2	
⑧-51		Flange	合フランジ	R4713832			36x80x36	1	
⑧-52		Set bolt, upper drain pan	上部ドレンパンと液管止 金具取付ボルト		Hexagon head 六角頭		M4x10	2	
⑧-53		Set nut, upper drain pan	〃 取付ナット		Hexagon head 六角頭		M4	2	
⑧-54		Spring lock washer	バネ座金				M4	2	
⑧-55		Plain washer	平座金				M4	2	
⑧-56		Set bolt, connection flange	室内ユニット接続フラン ジ用ボルト		Hexagon head 六角頭		M8x55	2	
⑧-57		Set bolt	ボルト		Hexagon head 六角頭		M10x60	4	
⑧-58		Set nut	ナット		Hexagon 六角		M8	2	
⑧-59		Set nut	〃		Hexagon 六角		M10	4	
⑧-60		Spring lock washer	バネ座金				M8	2	

⑧ Parts related with piping parts of evaporator section

銅管ロケット配管関連部品

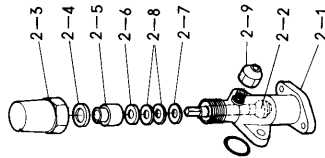
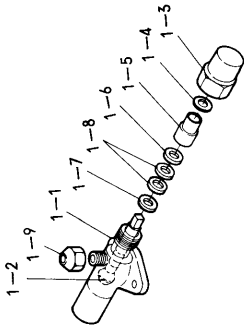
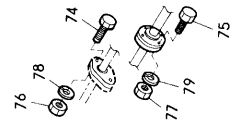
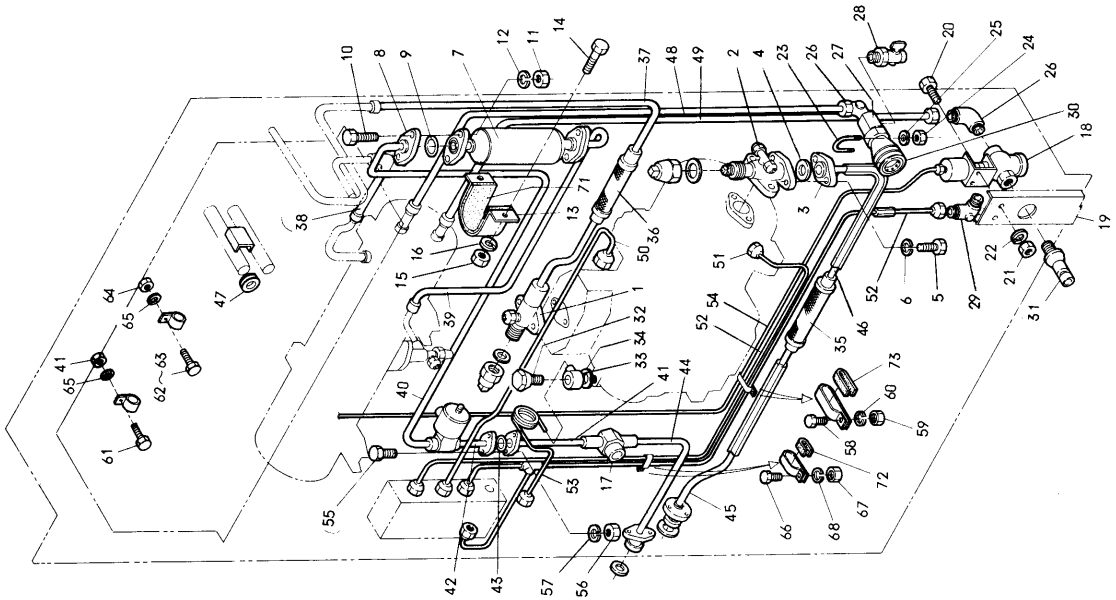
<https://daikin-p.ru>

NO. 符号	PARTS NO. 部品番号	PARTS NAME	部品名称	DRWG. NO. 図面番号	TYPE 形式	MATERIAL 材質	SPECIFICATION 仕様	QTY/UNIT 1台当り要数		REMARK 備考
								LKS	502TYK	
⑧-61		Spring lock washer	バネ座金			SUS304	M10	4		
⑧-62		Plain washer	平座金			SUS304	M8	2		
⑧-68		Plain washer	〃			SUS304	M10	4		
⑧-64		Equalizer, expansion valve	膨張弁均圧管	R4713972D-2		DCuT1S-1/2H	φ6.4x±0.8	1		
⑧-65		L joint	銅管L接手	Ni42034-8		DCuT1B-1/2H		1		
⑧-66		Rubber bush	ゴムブッシュ	R3713279G-1		Neoprene rubber ネオプレンゴム		2		
⑧-66		Rubber bush	〃	R3713279G-2		Neoprene rubber ネオプレンゴム		3		
⑧-66		Rubber bush	〃	R3713279G-4		Neoprene rubber ネオプレンゴム		2		
⑧-66		Rubber bush	〃	R3713279G-14		Neoprene rubber ネオプレンゴム		2		
⑧-66		Rubber bush	〃	R3713279G-15		Neoprene rubber ネオプレンゴム		1		
⑧-67		Set bolt, accumulator	アキュムレーター付熱交換器 全上取付ボルト	Z730024	AHX-LKS502D			1		
⑧-68		Set bolt, accumulator	〃			SUS304	M6x20	4		
⑧-69		Set nut	ナット			SUS304	M6	4		
⑧-70		Spring lock washer	バネ座金			SUS304	M6	4		

NO. 符号	PARTS NO. 部品番号	PARTS NAME	部品名称	DRWG. NO. 図面番号	TYPE 形式	MATERIAL 材質	SPECIFICATION 仕様	QTY/UNIT 1台当所要数 LKS502TYK	REMARK 備考

⑨ Parts related with piping parts of condenser section
 室外ユニット配管関連部品

<https://daikin-p.ru>



NO. 符号	PARTS NO. 部品番号	PARTS NAME	部品名称	DRWG. NO. 図面番号	TYPE 形式	MATERIAL 材質	SPECIFICATION 仕様	QTY/UNIT 1台当所要数 LKS502TYK	REMARK 備考
⑨-1-1		Body, stop valve	吐出側閉鎖弁用弁体	R336449E		BSBF		1	
⑨-1-2		Spindle, stop valve	弁 棒	R43629E		SUS420J ¹	φ13.5x65	1	
⑨-1-8		Valve cap, stop valve	弁 蓋	R436569		BSBF		1	
⑨-1-4		Packing, stop valve	弁蓋パッキン	R436527B		DCuP10	t1.0xφ18.5xφ8.15	1	
⑨-1-5		Retainer packing, stop valve	パッキン押エ	R436358G		BSBF	M14x13	1	
⑨-1-6		Washer, gland packing (upper)	パッキン上座金	R436402C		BSBF	t1.6xφ12.1xφ8.4	1	
⑨-1-7		Washer, gland packing (lower)	パッキン下座金	R436563		BSBF	t2.4xφ12.3xφ8.0	1	
⑨-1-8		Gland packing	パッキン	R436562		西フッ化エチレン	t3.3xφ12.3xφ8.1	2	
⑨-1-9		Flare nut, stop valve	フレアナット	Ni43011-1	FNS-2	BSBF	For φ6.4 CuT	1	
⑨-2	270504B	Stop valve, suction side	吸入側閉鎖弁	Z62128F	VSH22XBP			1	
⑨-2-1		Body, stop valve	吸入側閉鎖弁用弁体	R336274J		BSBF		1	
⑨-2-2		Spindle, stop valve	弁 棒	R436276C		SUS420J	φ25x98	1	
⑨-2-8		Valve cap, stop valve	弁 蓋	R436459B		A2F2	40x54	1	
⑨-2-4		Packing, stop valve	弁蓋パッキン	R436457A		Polyfron ポリフロン	t1.0xφ26xφ22	1	
⑨-2-5		Retainer packing, stop valve	パッキン押エ	R436353F		SS41B	M22x15.5	1	
⑨-2-6		Washer, gland packing (upper)	パッキン上座金	R436400		BSBM	t2.5xφ19.6xφ12.4	1	
⑨-2-7		Washer, gland packing (lower)	パッキン下座金	R436401		BSBM	t1.7xφ19.8xφ12.0	1	
⑨-2-8		Gland packing	パッキン	R436405A		BSBM	t2.6xφ20xφ12	3	
⑨-2-9		Flare nut, stop valve	フレアナット	Ni43011G-1	FNS-2	BSBF	For φ6.4 CuT	2	
⑨-8		Flange, suction valve	合フランジ	Ni40054-2			For VSH22	1	

⑨ Parts related with piping parts of condenser section

室外ユニット配管関連部品

<https://daikin-p.ru>

NO. 符号	PARTS NO. 部品番号	PARTS NAME	部品名称	DRWG. NO. 図面番号	TYPE 形式	MATERIAL 材質	SPECIFICATION 仕様	QTY/UNIT 1台当所要数		REMARK 備考
								L	KS502TYK	
⑨-4		Flange packing, suction valve	合フランジ用パッキン	NI40053-12	VSH22	Valcar バルカー	10.8xφ30xφ23	1		
⑨-5		Set bolt, suction stop valve flange	閉鎖弁 合フランジ取付ボルト		Hexagon head 六角頭	SUS304	M10x40	2		
⑨-6		Spring lock washer	バネ座金			SUS304	M10	2		
⑨-7		Dryer	ドライヤー	R3715979B				1		
⑨-8		Flange, dryer	ドライヤー合フランジ	R4713577A-1		BSBF		1		
⑨-9		"O" ring, dryer flange	合フランジ用Oリング	Ta31011-14		Neoprene rubber ネオプレンゴム	JISB2401-P18	2		
⑨-10		Set bolt, dryer flange	ドライヤー合フランジ 取付ボルト		Hexagon head 六角頭	SUS304	M8x50	4		
⑨-11		Set nut, dryer flange	ナット		Hexagon 六角	SUS304	M8	4		
⑨-12		Spring lock washer	バネ座金			SUS304	M8	4		
⑨-13		Set band, dryer	ドライヤー取付バンド	R4715981A-1		A6052P-H24		1		
⑨-14		Set bolt, dryer band	ドライヤー取付バンド 取付ボルト		Hexagon head 六角頭	SUS304	M6x16	2		
⑨-15		Set nut, dryer band	ナット		Hexagon 六角	SUS304	M6	2		
⑨-16		Spring lock washer	バネ座金			SUS304	M6	2		
⑨-17		Liquid indicator	リキッドインジケータター	R442441A-1	SA-14S		For R-12 1/2" I.D., CuT brazing ロー付	1		
⑨-18	501301	Water regulator	節水弁	R342444B	No.10-0004-33		Water line PT¼ refrigerant line ¼B	1		
⑨-19		Set plate, water regulator	節水弁取付板	R4715841		A6052P-H14	220x80x50	1		
⑨-20		Set bolt, water regulator	節水弁取付ボルト		Hexagon head 六角頭	SUS304	M6x25	2		
⑨-21		Set nut, water regulator	ナット		Hexagon 六角	SUS304	M6	2		
⑨-22		Spring lock washer	バネ座金			SUS304	M6	2		
⑨-23		Set bolt, coupling	冷却水出口接続止め金具	R4713105		SUS304	φ5	1		
⑨-24		Set nut, coupling	止め金具用ナット		Hexagon 六角	SUS304	M5	2		

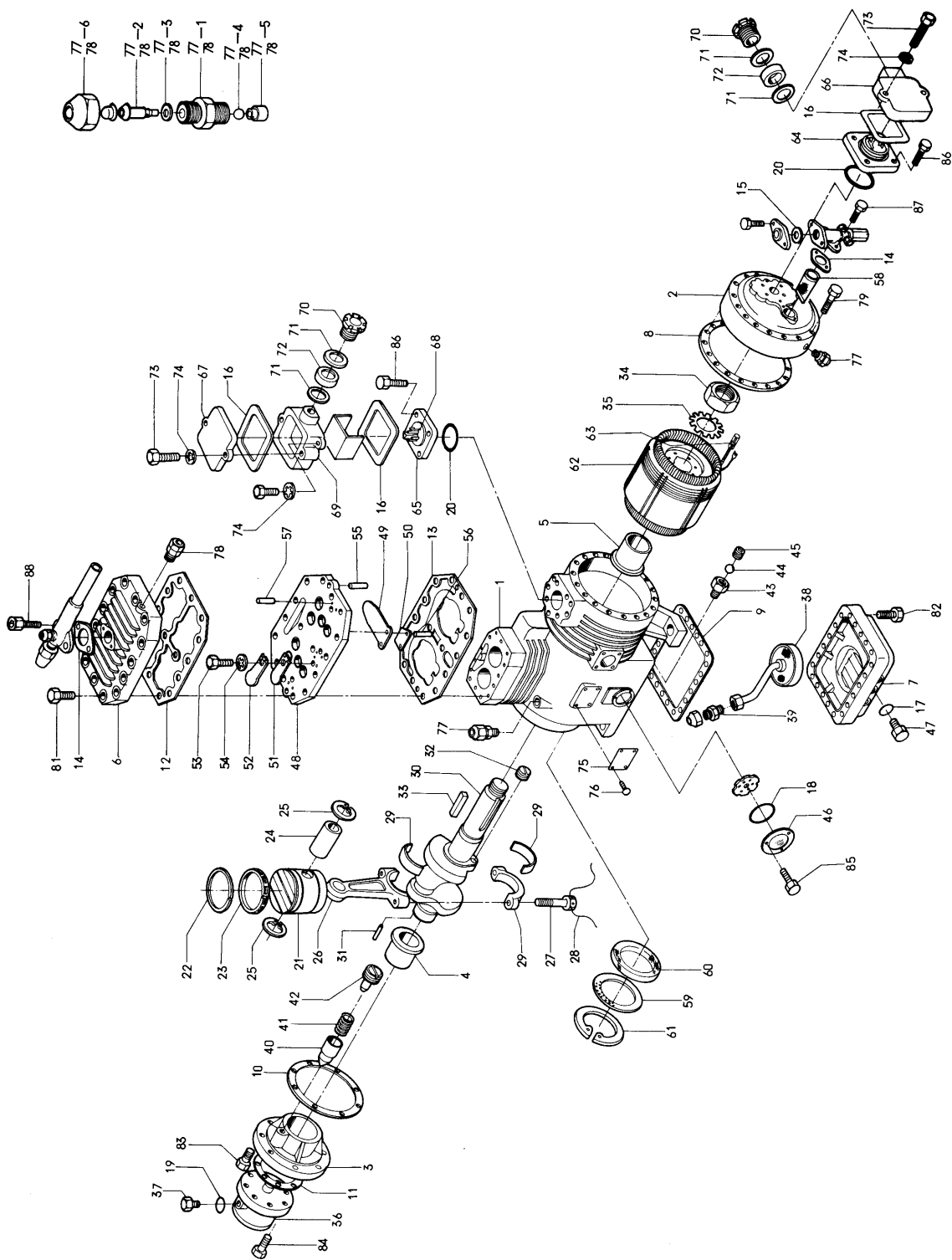
NO. 符号	PARTS NO. 部品番号	PARTS NAME	部品名称	DRWG. NO. 図面番号	TYPE 形式	MATERIAL 材質	SPECIFICATION 仕様	QTY/UNIT 1台当所要数 LKS502TYK	REMARK 備考
⑨-26		Union joint, cooling water	冷却水出入口接手	R4713103				2	
⑨-27		Plate, union joint	水出口接手金具	R4713102A			φ48	1	
⑨-28		Drain cock	水抜バルブ	R465162C-3				1	
⑨-29		L joint	L 接手	NI42032C-1	LFD2-B			1	
⑨-30		Union joint, cooling water outlet	冷却水出口接手	R3716051		B8-H36	φ66.3x104.9	1	
⑨-31	258201	Union joint, cooling water inlet	冷却水入口接手	R4713106	HANSEN No.68 相当品	SUS304		1	
⑨-32	102528A	Set bolt, angle joint	直角管接手ボルト	R32206C-1		SS41B	19.6x17x9	1	
⑨-33	102526	Angle joint	〃 片口接手	R32206C-2		BSBF	φ20x12	1	
⑨-34	102527	Packing, angle joint	〃 パッキン	R32206C-3		CuP1-0	t1.0xφ18xφ12.5	1	
⑨-35	236004	Flexible tube	フレキシブルチューブ	Na34011E	F8C		φ25.4 CuTx270	1	
⑨-36	236002	Flexible tube	〃	Na34011E	F5C		φ15.9 CuTx220	1	
⑨-37		Refrigerant piping, (compressor~air cooled condenser)	冷媒配管 (圧縮機~空冷凝縮器)	R3713357I-1		DCuT1S-1/2H	For φ19.1 CuT	1	
⑨-38		Refrigerant piping (air cooled condenser~water cooled condenser)	〃 (空冷凝縮器~水冷凝縮器)	R3713357I-2		DCuT1S-1/2H	For φ19.1 CuT	1	
⑨-39		Refrigerant piping, (water cooled condenser~dryer)	〃 (水冷凝縮器~ドライヤー)	R3713357I-3		DCuT1S-1/2H	For φ12.7 CuT flange attached 各フランジ付	1	
⑨-40		Refrigerant piping, (Dryer~solenoid valve)	〃 (ドライヤー~電磁弁)	R3713358F-1		DCuT1S-1/2H	For φ12.7 CuT flange attached 〃	1	
⑨-41		Refrigerant piping, (solenoid valve~liquid indicator A)	〃 (電磁弁~リキッドアイ)	R3713358F-2		DCuT1S-1/2H	For φ12.7 CuT flange attached 〃	1	
⑨-42		Refrigerant piping, (solenoid valve~liquid indicator B)	〃 (〃~〃 B)	R3713358F-3		DCuT1S-1/2H	For φ12.7 CuT flange attached 〃	1	
⑨-43		"O" ring, flange	合フランジ用Oリング	Ta31011-14	JISB2401-P18	Neoprene rubber ネオプレンゴム		1	
⑨-44		Refrigerant piping, (liquid indicator~flange)	冷媒配管 (リキッドアイ~貫通フランジ)	R3713358F-4		DCuT1S-1/2H	φ12.7x1.0	1	
⑨-45		Refrigerant piping, (flange~compressor A)	〃 (貫通フランジ~圧縮機A)	R4713366D		DCuT1S-1/2H	φ25.4x1.6	1	

④ Parts related with piping parts of condenser section

室外ユニット配管関連部品

<https://daikin-p.ru>

NO. 符号	PARTS NO. 部品番号	PARTS NAME	部品名称	DRWG. NO. 図面番号	TYPE 形式	MATERIAL 材質	SPECIFICATION 仕様	QTY/UNIT 1台当所要数 LKS502TYK	REMARK 備考
⑨-47		Rubber bush, header inlet	ヘッダー入口ゴムブッシュ	R3713279E-3	Hexagon head 六角頭	DCuT1S-1/2H	φ36xφ16x10	1	
⑨-48		Cooling water outlet piping	冷却水出口配管	R4715851C-2	Hexagon head 六角頭	DCuT1S-1/2H	For φ19.1 CuT	1	
⑨-49		Cooling water outlet piping	冷却水入口配管	R4715851C-1	Hexagon head 六角頭	DCuT1S-1/2H	For φ19.1 CuT	1	
⑨-50		Gauge piping (1)	ゲージ配管 1	R3713360G-1	Hexagon head 六角頭	DCuT1S-1/2H	High press. side~Compressor high press. side HLPFS 高圧側~圧縮機高圧側	1	
⑨-51		Gauge piping (2)	" 2	R3713360G-2	Hexagon head 六角頭	DCuT1S-1/2H	Low press. side HLPFS 低圧側~圧縮機低圧側	1	
⑨-52		Gauge piping (3)	" 3	R3713360G-3	Hexagon head 六角頭	DCuT1S-1/2H	Water press. switch~Water regulator 水圧スイッチ~節水弁	1	
⑨-53		Gauge piping (4)	" 4	R4713361F-1	Hexagon head 六角頭	DCuT1S-1/2H	Low press.~Compressor oil pump HLPFS 低圧~圧縮機油ポンプ	1	
⑨-54		Gauge piping (5)	" 5	R4713361F-2	Hexagon head 六角頭	DCuT1S-1/2H	Water cooled condenser~ Water regulator 水冷凝縮器~節水弁	1	
⑨-55		Set bolt, clamp	水配管、液管クランプ金 具取付ボルト		Hexagon head 六角頭	SUS304	M6x25	1	
⑨-56		Set nut, clamp	ナット		Hexagon 六角	SUS304	M6	1	
⑨-57		Spring lock washer	バネ座金		Hexagon 六角	SUS304	M6	1	
⑨-58		Set bolt, gauge piping clamp	ゲージ配管止め金具 ボルト		Hexagon head 六角頭	SUS304	M5x16	3	
⑨-59		Set nut, gauge piping clamp	ナット		Hexagon 六角	SUS304	M5	3	
⑨-60		Spring lock washer	バネ座金		Hexagon 六角	SUS304	M5	3	
⑨-61		Set bolt, clamp	配管クランプ金具用ボルト		Hexagon head 六角頭	SUS304	M6x25	5	
⑨-62		Set bolt, clamp	"		Hexagon head 六角頭	SUS304	M6x20	3	
⑨-63		Set bolt, clamp	"		Hexagon head 六角頭	SUS304	M6x16	3	
⑨-64		Set nut, clamp	ナット		Hexagon 六角	SUS304	M6	3	
⑨-65		Spring lock washer	バネ座金		Hexagon 六角	SUS304	M6	10	
⑨-66		Set bolt, clamp	L P 配管クランプ金具 取付ボルト		Hexagon head 六角頭	SUS304	M6x20	1	



NO. 符号	PARTS NO. 部品番号	PARTS NAME	部品名称	DRWG. NO. 図面番号	TYPE 形式	MATERIAL 材質	SPECIFICATION 仕様	QTY/UNIT		REMARK 備考
								1台当所要数	2HC58LB	
⑩-1		Casing	架構	R3112791A		MC-A		1		
⑩-2		Side cover, casing	架構側蓋	R3111973F		MC-A	240x196	1		
⑩-8		Bearing, oil pump side	油ポンプ側主軸受	R2111615G R2112630A		MC-A	O.D. 164	1		
⑩-4	130100	Bearing metal, oil pump side	油ポンプ側主軸受金	R311442M-1			O.D. 53x49φ	1		
⑩-5	104131	Bearing metal, motor side	電動機側 "	R3111610E-1			O.D. 53x70φ	1		
⑩-6		Cylinder head	気筒上蓋	R2112130B			180x124	1		
⑩-7		Bottom cover	架構底蓋	R3111910K-1			190x220	1		
⑩-8	132113	Packing, side cover	架構側蓋パッキン	R4112019			t0.5xO.D. 240xI.D. 196	1		
⑩-9	102124	Packing, bottom cover	架構底蓋パッキン	R3112582			t0.5x220x190	1		
⑩-10	130112	Packing, oil pump side bearing	油ポンプ側主軸受パッキン	R4112675-2			t1.0xO.D. 164xI.D. 120	1		
⑩-11		Packing, oil pump	油ポンプ体 "	R4112586			t0.5xO.D. 100xI.D. 80	1		
⑩-12	132112	Packing, cylinder cover	気筒上蓋 "	R3112131A			t0.5x180x124	1		
⑩-13	132625	Packing, valve seat	弁座 "	R316681C			t0.8x180x124	1		
⑩-14		Packing, flange	吐出フランジ "	R4112049A				2		
⑩-15		Packing, discharge side flange	吐出側フランジ "	NI40043-2				1		
⑩-16		Packing, terminal cover	ターミナルカバー "	R44283A			t1.5 resin rubber	3		
⑩-17	100110	"O" ring, oil service plug	排油栓用Oリング	R411751B			I.D. 9.5xφ2.5	1		
⑩-18	205123	"O" ring, oil level gauge	油面計用 "	Ta31011			O.D. φ16.6xI.D. φ11.8	1		
⑩-19		"O" ring, blind plug oil pump	油ポンプ盲栓用Oリング	Ta31011				1		
⑩-20		"O" ring, terminal plate	ターミナル板用 "	R44292			I.D. φ37.8	2		
⑩-21	132206	Piston	ピストン	R312487B-1			φ58	2		

NO. 符号	PARTS NO. 部品番号	PARTS NAME	部品名称	DRWG. NO. 図面番号	TYPE 形式	MATERIAL 材質	SPECIFICATION 仕様	QTY/UNIT 1台当り要数 2HC58LB	REMARK 備考
⑩-23	104208	Oil ring	オイルリング	R412364C			t3.5xφ58	2	
⑩-24	104205	Piston pin	ピストンピン	R31250E-7			φ23x47ℓ	2	
⑩-25	104206	Retaining ring, piston pin	ピストンピン止輪	R412221B			t1.0xO.D.φ24.5xℓ.Dφ20.7	4	
⑩-26	104211	Connecting rod	連接棒	R312516B			I.D. φ45.5	2	
⑩-27	104202	Clamping bolt, connecting rod	全上 締付ボルト	R429284A-4			M6	4	
⑩-28	121220	Lock wire, clamping bolt	// 廻り止針金				φ1.2x200ℓ	2	
⑩-29	104212	Crank pin metal	クランクピンメタル	R312423A-1			φ45.5	4	
⑩-30		Crankshaft	クランク軸	R213606G			407ℓ	1	
⑩-31		Stopper, crankshaft	クランク軸止栓	R42998E			φ8x16	1	
⑩-32		Tap screw, crankshaft	// 埋栓	R41367A-1			M6x8ℓ	2	
⑩-33		Key, rotor	ローター用キー	T141012-3-su			7x7x80ℓ	1	
⑩-34	132303	Nut, crankshaft	クランク軸端ナット	R413666A			M30x1.5	1	
⑩-35	132306	Lock washer, nut	// 廻り止金	R413667			t1.0xℓ.D. φ31	1	
⑩-36	130510	Oil pump	油ポンプ	R214816B		TA60	O.D. φ118x108ℓ	1	
⑩-37		Blind plug, oil pump	全上用盲栓	R414649D			W12	1	
⑩-38		Oil suction filter	油吸入フィルター	R314703B				1	
⑩-39		Half union joint, oil suction filter	全上用片ユニオン管接手	N142021-5			UFD3-C	1	
⑩-40	130512	Valve, oil pressure control valve	油圧調整弁	R414357			φ10x24	1	
⑩-41	130512	Spring, oil pressure control valve	// 弁バネ	R414299A			φ0.7	1	
⑩-42	130512	Spindle, oil pressure control valve	// 弁棒	R4141193			M12	1	

NO. 符号	PARTS NO. 部品番号	PARTS NAME	部品名称	DRWG. NO. 図面番号	TYPE 形式	MATERIAL 材質	SPECIFICATION 仕様	QTY/UNIT 1台当所要数		REMARK 備考
								1台当所要数	2HC58LB	
⑩-43		Body, oil check valve	オイルチェックバルブ弁体	R414705A			M12	1		
⑩-44		Steel ball, oil check valve	鋼球	R414706			11/32"	1		
⑩-45		Ball stopper, oil check valve	鋼球止金	R414707			φ7	1		
⑩-46	205106	Oil level gauge	油面計	Me42051-2			φ27	1		
⑩-47	100115	Oil drain plug	排油栓	Ni41011-2			PUG3/8	1		
⑩-48	132624	Valve seat	弁座	R216680E			188x124	1		
⑩-49	132626	Suction valve	吸入弁	R416682B			0.508t	4		
⑩-50	132633	Packing, suction valve	吸入弁パッキン	R416683C			0.21x22x8.5	4		
⑩-51	132627	Discharge valve	吐出弁	R416684C			t0.381	12		
⑩-52	132634	Discharge valve ground	吐出弁抑エ	R416685C			t3.2	4		
⑩-53	132637	Set bolt, discharge valve ground	全上締付ボルト	R4296004C			M6	4		
⑩-54		Toothed lock washer	歯付座金	R416661A-2				4		
⑩-55	132622	Knock pin, valve seat	弁座位置決めピン	R4111407A-1			t5x25ℓ	2		
⑩-56	132630	Knock pin, suction valve	吸入弁ノックピン	R429383D-1			G x 3 x 8	8		
⑩-57	132635	Knock pin, discharge valve	吐出弁 "	W429027B-1			φ2.8x8ℓ	8		
⑩-58	132503	Suction filter	吸入フィルター	R426925C			100 mesh	1		
⑩-59		Retaining plate, demistor	デミスター押エ板	R426940			t1.0xO.D.φ119.5xI.Dφ72	1		
⑩-60		Filter net, demistor	伊網	R326927A			O.D. φ110xI.D.φ76	1		
⑩-61		Retaining ring, demistor	止輪	R426939			φ120	1		
⑩-62		Built-in motor	ビルドインモーター	R343474E-3			3 phase 200/400V 3.75kW	1		
⑩-63		Motor protector	モータープロテクター	R442270A-1			KLIXON-7895	1		

NO. 符号	PARTS NO. 部品番号	PARTS NAME	部品名称	DRWG. NO. 図面番号	TYPE 形式	MATERIAL 材質	SPECIFICATION 仕様	QTY/UNIT 1台当所要数	REMARK 備考
⑩-64		(Main) Terminal	(メイン)ターミナル	W443093 R443471B	W832		Pitch 36.2	1	
⑩-65		(Protector) Terminal	(プロテクター)ターミナル	R44291C			t5x46φ	1	
⑩-66		(Main) Terminal cover	(メイン)ターミナルカバー	R442373B			Pitch 74x37	1	
⑩-67		Cover, Main terminal cover	全上蓋	R442372A			Pitch 74	1	
⑩-68		Insulation plate, terminal cover	ターミナルカバー絶縁板	R442271-2				1	
⑩-69		Terminal cover	(プロテクター)ターミナルカバー	R442251D			Pitch 74x41	1	
⑩-70		Fixing ground	ターミナルカバー締付グラウンド	Ru33011-6-i				2	
⑩-70		Fixing ground	"	Ru33011-13-i				1	
⑩-71		Washer	全上用座金	R442253B-2				2	
⑩-71		Washer	"	Ru33011-7-Ni				2	
⑩-72		Packing	全上用パッキン	R441154C-2				1	
⑩-72		Packing	"	R442254C-5				1	
⑩-73		Clamping bolt	ターミナルカバー締付ボルト	R429752C-2			M6x50	2	
⑩-73		Clamping bolt	"	R429752C-4			M6x16	5	
⑩-74		Toothed lock washer	全上用歯付座金				M6	7	
⑩-75		Name plate	銘板	R3982092K-1				1	
⑩-76		Rivet	鋭敏取付バーカー錠	R4987004-1			2.49x3.2ℓ	4	
⑩-77	292004	Gauge joint with check valve	高低圧用逆止弁付ゲージ継手	R3221101F	VCG2D		For ø6.4 DCuT NPTF 1/8-27	1	
⑩-77	292004	Gauge joint with check valve	注油用逆止弁付ゲージ継手	R3221101F	VCG2D		For ø6.4 DCuT NPTF 1/8-27	1	
⑩-77-1		Body, gauge joint	本体	R4221090B		BSBF	For ø6.4 DCuT NPTF 1/8-27	2	
⑩-77-2		Spindle, gauge joint	押棒	R4221097B		BSBF	ø9x17	2	

NO. 符号	PARTS NO. 部品番号	PARTS NAME	部品名称	DRWG. NO. 図面番号	TYPE 形式	MATERIAL 材質	SPECIFICATION 仕様	QTY/UNIT 1台当所要数		REMARK 備考
									2HC58LB	
⑩-77-3		Packing, gauge joint	銅パッキン	R4221094A-1		DCuP1-0	t1.0xφ8xφ4	2		
⑩-77-4		Steel ball, gauge joint	鋼球	R422371C				2		
⑩-77-5		Ball stopper, gauge joint	ボール受金	R4221096A-1		BSBF	φ6x6	2		
⑩-77-6		Flare nut, gauge joint	フレヤーナット	Ni43011-1	FNS2		For φ6.4 DCuT x u7/16 screw thread 20	2		
⑩-78	292104	Gauge joint with check valve	低圧用逆止弁体 ゲージ接手	Z72523 R4221104E	VCG32D		3F for φ9.5 DCuT	1		
⑩-78-1		Body, gauge joint	本体	R4221092B		BSBF	For φ6.4 DCuT NPTF 1/4-18	1		
⑩-78-2		Spindle, gauge joint	押機	R4221098B		BSBF	φ13x25	1		
⑩-78-3		Packing, gauge joint	銅パッキン	R4221094A-2		DCuP0	t1.0xφ12.5xφ9.5	1		
⑩-78-4		Steel ball, gauge joint	鋼球	R422371C				1		
⑩-78-5		Ball stopper, gauge joint	ボール受金	R4221096A-2		BSBF	φ9x7	1		
⑩-78-6		Flare nut, gauge joint	フレヤーナット	Ni43011-2	FNS-3			1		
⑩-79		Bolt	側蓋取付ボルト			Hexagon head 六角頭	M10x55	18		
⑩-80		Bolt	砂抜盲蓋 "			Hexagon head 六角頭	M10x20	8		
⑩-81		Bolt	気筒上蓋 "			Hexagon head 六角頭	M8x50	14		
⑩-82		Bolt	架構底蓋 "			Hexagon head 六角頭	M8x40	22		
⑩-83		Bolt	油ポンプ側主軸受ボルト			Hexagon head 六角頭	M10x32	8		
⑩-84		Bolt	油ポンプボルト			Hexagon head 六角頭	M8x22	6		
⑩-85		Bolt	油視計締付ボルト			Hexagon head 六角頭	M6x16	3		
⑩-86		Bolt	ターミナルボルト			Hexagon head 六角頭	M6x14	8		
⑩-87		Bolt	吸入側閉鎖弁ボルト			Hexagon socket head bolt 六角頭六角ボルト	M10x24	2		
⑩-88		Bolt	吐出側閉鎖弁取付ボルト			Hexagon socket head bolt 六角頭六角ボルト	M8x75	2		

パーツリスト

1978年3月発行

ダイキン工業株式会社

本 社	大阪市北区梅田1丁目12番39号	新阪急ビル
	郵便番号 530	電話 大阪 (06) 346-1201 (大代表)
東京支店	東京都新宿区西新宿2丁目6番1号	新宿住友ビル
	郵便番号 160-91	電話 東京 (03) 347-8250-2
名古屋支店	名古屋市中村区下笹島町11-2	住友生命名古屋ビル
	郵便番号 450	電話 名古屋 (052) 581-0621 (大代表)
広島支店	広島市稲荷町4番1号	住友生命広島ビル
	郵便番号 730	電話 広島 (0822) 62-5131 (代表)
福岡支店	福岡市中央区天神2丁目8番34号	住友生命福岡ビル
	郵便番号 810	電話 福岡 (092) 721-5131 (代表)
札幌営業所	札幌市中央区北一条西3丁目	住友信託ビル
	郵便番号 060	電話 札幌 (011) 261-5556 (代表)
仙台営業所	仙台市中央1丁目2番3号	第一ビル
	郵便番号 980	電話 仙台 (0222) 22-5894 (代表)

 Tokyo Branch
Shinjuku-Sumitomo Bldg., 6-1, Nishi-Shinjuku 2-chome, Shinjuku-ku, Tokyo, Japan.