

ダイキン
PARTSLIST
パーツリスト

Marine Type Container
Refrigeration & Heating Unit

海上コンテナ冷凍装置

Model

LKEN5BD2

Caution for using the part list

The part list contains the parts of the DAIKIN Marine Type Container Refrigeration Units. Carefully read the following cautions before using the list.

1. When ordering the parts, be sure to describe Model No., Part No., Name of part and type.
2. The parts shown in the list are replacement or repairing on the spot only. Certain parts require a long time of delivery or are assembled in a set, so it is advisable to contact DAIKIN in the following position.

DAIKIN Kogyo Co., Ltd.

Tokyo Branch

Shinjuku-Sumitomo Bldg., 6-1, 2-chome, Nishi-Shinjuku, Shinjuku-ku, Tokyo 160-91

Tel. (03) 347-8257, TELEX 32540

Special & Cold Heat Equipment Div.

Transport Ref. & Airconditioning Equipment Sales Dep't, Tokyo.

パーツリスト使用上の注意

このパーツリストはダイキン海上コンテナ冷凍装置の部品を集録してあります。パーツリスト使用にあたっては、必ず次の注意事項をご一読の上使用していただくようお願いいたします。

1. 部品のご注文の際は機種名、部品番号、および部品名、形式を必ずご指定ください。
2. 掲載部品の範囲は、あくまでも現地にて分解修理できるところまで記載しております。
1部部品につき納期のかかるものおよびセット単位となるものもありますので、担当窓口と相談願います。

担当窓口

ダイキン工業株式会社東京支店

特品冷熱本部車船営業部東京営業課

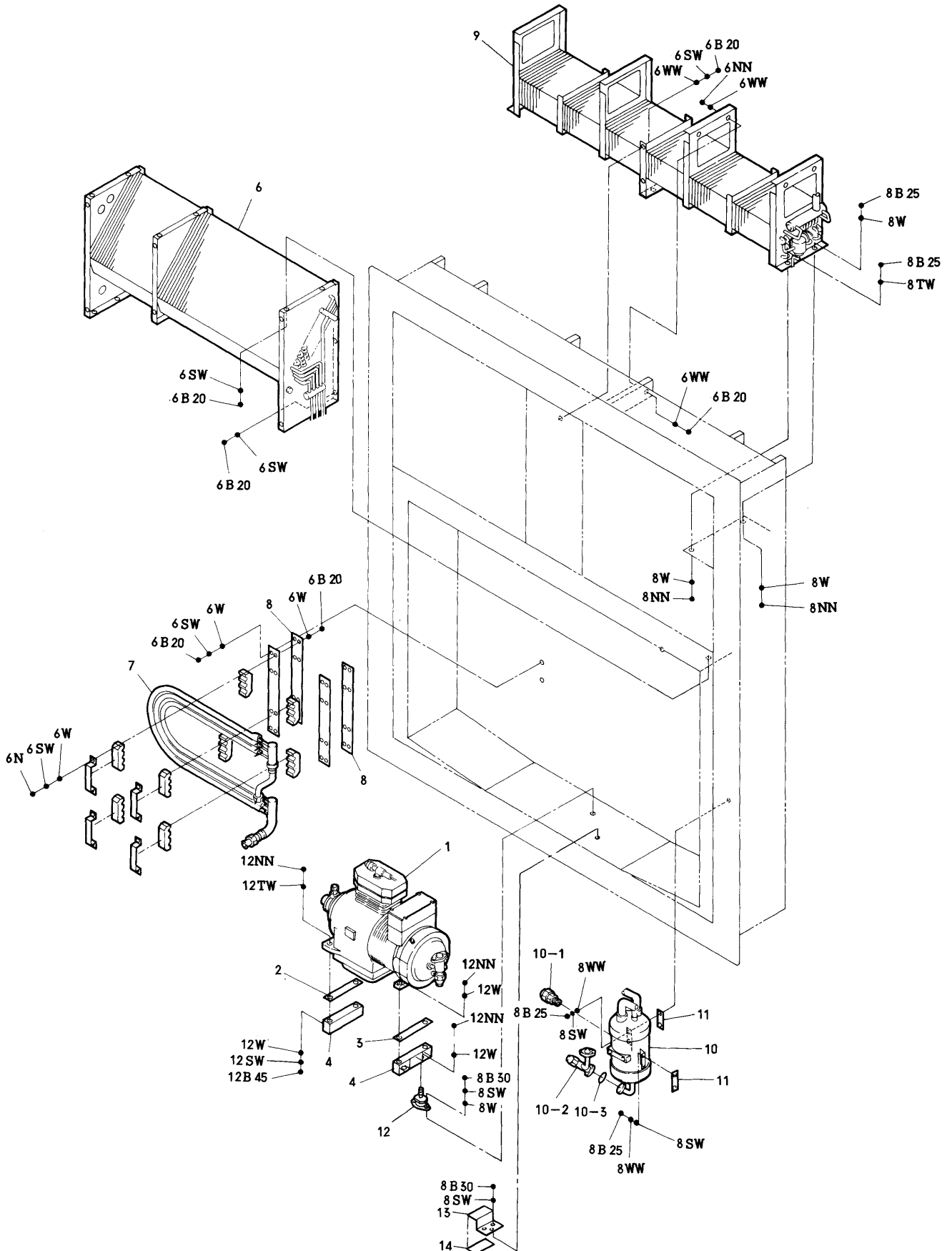
東京都新宿区西新宿2丁目6番1号 新宿住友ビル内 〒160-91

電話 (03) 347-8257

CONTENTS

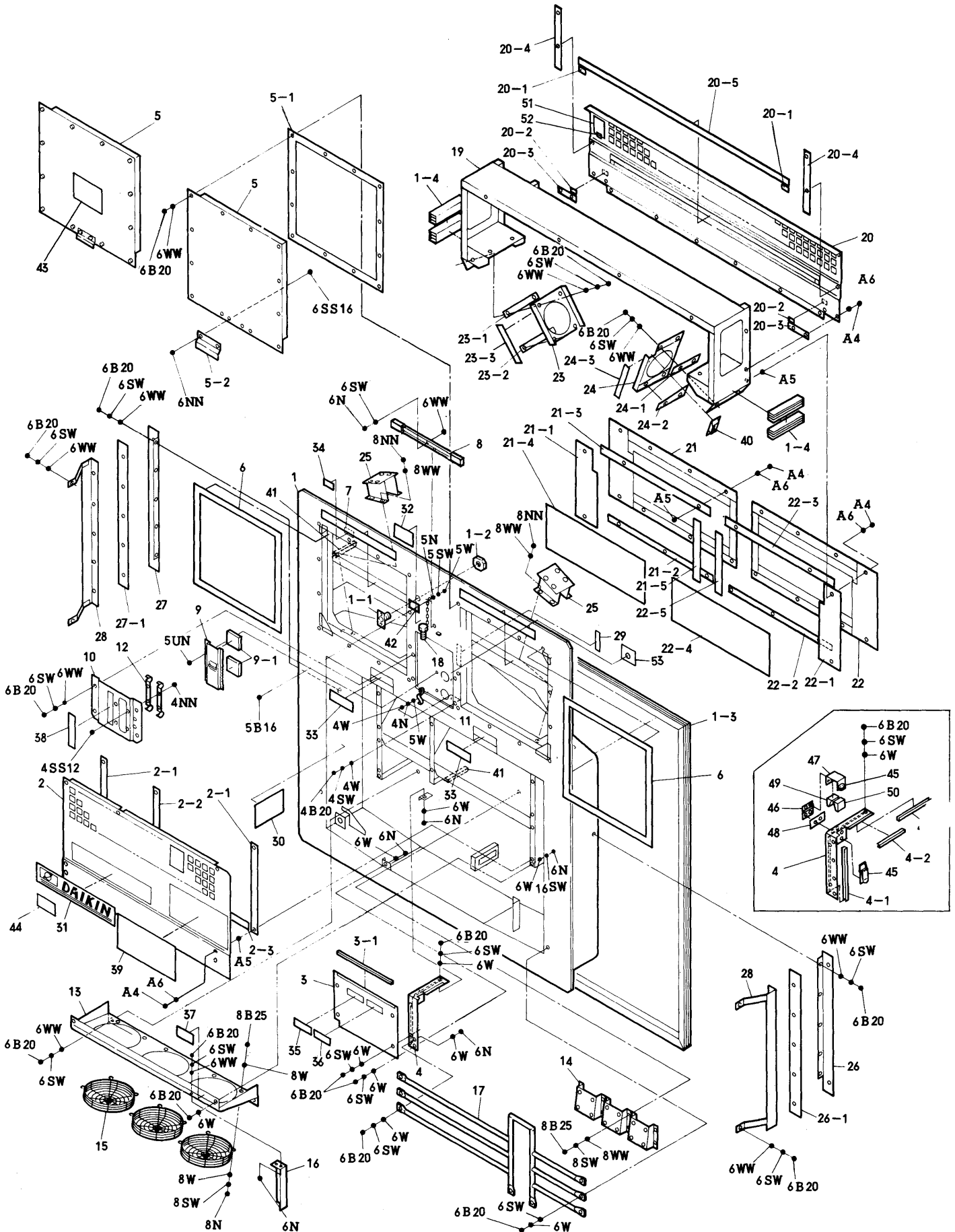
目 次

	Page
Parts related with components	4
半製品とその関連部品	
Parts related with the casing	6
ケーシング関連部品	
Parts related with electrical parts	10
電気関連部品	
Parts related with piping	14
配管関連部品	
Control box	18
コントロールボックス	
Electronic recording temperature controller	22
電子式温度指示記録調節計	
Pressure switch box	24
圧力開閉器箱	
Compressor	26
圧縮機	
List of bolts and nuts	30
ボルト、ナット表	



Note: Regarding to "●" of this figure, refer to "List of bolts and nuts" of the end of this book.

Parts related with the casing
ケーシング関連部品



Note: Regarding to "●" of this figure, refer to "List of bolts and nuts" of the end of this book.

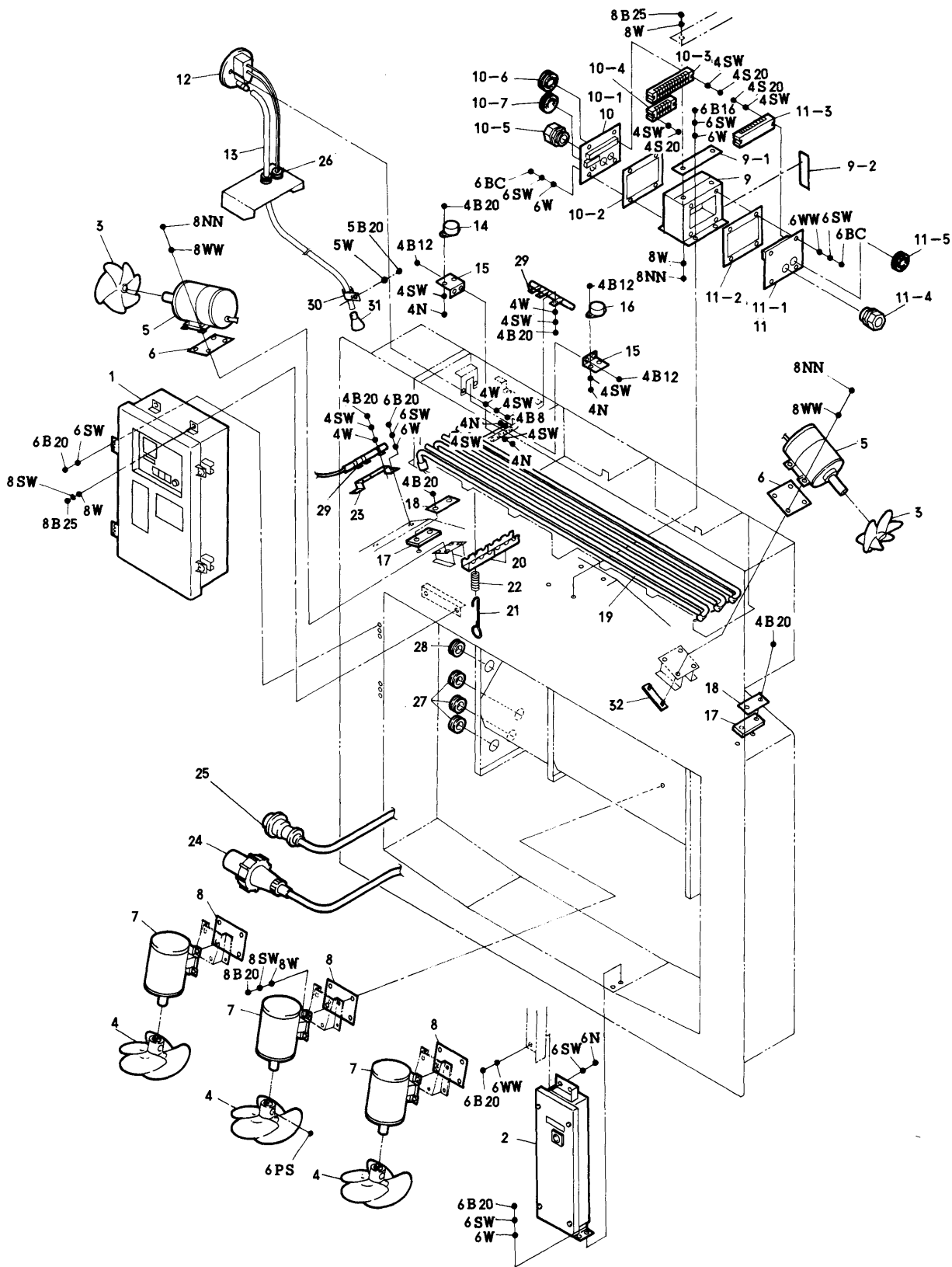
NO. 符号	PARTS NO. 部品番号	PARTS NAME	部 品 名 称	DRWG. NO. 図 面 番 号	TYPE 形 式	SPECIFICATION 仕 様	QTY/UNIT 1台当り所要数	REMARK 備 考
1	TR8145012	Casing frame ass'y	ケーシングフレーム組立品	R2717649-2			1	
1-1	TR8145013	Insertion hole, thermometer	温度計挿入口(室外)	R3717709-1			1	
1-2	TR8145014	Insertion hole, thermometer	温度計挿入口(室内)	R3717709-2			1	
1-3	TR8145015	Seal rubber, unit fitting	ユニットシールゴム	R3717657-1			1	
1-4	TR8145016	Side seal rubber	サイドシールゴム	R4717707-1			4	
2	TR8145017	Front plate ass'y, air cooled condenser	空冷凝縮器前板組立品	R3717703-2			1	
2-1	TR8145018	Packing	パッキン(1)	R3717755-1			2	
2-2	TR8145019	Packing	パッキン(2)	R3717755-2			1	
2-3	TR8145020	Packing	パッキン(3)	R3717755-3			1	
3	TR8145021	Front panel, power cable	電源ケーブル 収納部前板組立品	R4717749-1			1	
3-1	TR8145022	U packing	U字パッキン	Na40015-4-405			1	
4	TR8145023	Set plate, front panel	電源ケーブル 収納部前板取付板	R4717943-1			1	
4-1	TR8145024	U packing	U字パッキン	Na40015-4-260			1	
4-2	TR8145025	U packing	U字パッキン	Na40015-4-180			2	
5	TR8145026	Front panel, service	サービス扉組立品	R4717704-1			2	
5-1	TR8145027	Packing, front panel	サービス扉用パッキン	R3717668-1			2	
5-2	TR8145028	Handle, front panel	サービス扉用把手	R4717660			2	
6	TR8145029	Packing	受枠パッキン(1)	R3717668-2			2	
7	TR8145030	Packing	受枠パッキン(2)	R4716518-6			2	
8	TR8145031	Seal bar	サービス扉 TIRシールバー	R4717742-1			1	
9	TR8145032	Ventilation cover ass'y	換気口蓋組立品	R4717705-1			1	
9-1	TR8145033	Packing	パッキン	R4717669			2	
10	TR8145034	Set plate, ventilation cover	換気口蓋取付板	R2717665-2			1	
11	TR8145035	Plate spring (B)	板バネ(B)	R4717542-2			1	
12	TR8145036	Plate spring (C)	板バネ(C)	R4717542-3			2	
13	TR8145037	Fan guide, air cooled condenser	室外ファンチャンバ組立品	R2717691-3			1	
14	TR8145038	Motor base	室外ファン電動機取付台	R4717898			3	
15	TR8145039	Fan guard	室外ファンカバ	R3717799-1			3	
16	TR8145040	Set plate, pressure switch box	PSボックス取付板	R4717644-1			1	
17	TR8145041	Protective bar	プロテクティブバー	R3717688			1	
18	TR8145042	Thermometer insert plug	温度計挿入口盲ボルト	R4717723-1			1	

Parts related with the casing
ケーシング関連部品

NO. 符号	PARTS NO. 部品番号	PARTS NAME	部品名称	DRWG. NO. 図面番号	TYPE 形式	SPECIFICATION 仕様	QTY/UNIT 1台当り所要数	REMARK 備考
19	TR8145043	Casing frame, evaporator	蒸発器取付枠組立品	R3717734-2			1	
20	TR8145044	Rear plate	蒸発器部裏板	R3717946-1			1	
20-1	TR8145045	Packing	パッキン(1)	R4717714-1			2	
20-2	TR8145046	Packing	パッキン(2)	R4717714-2			2	
20-3	TR8145047	Packing	パッキン(3)	R4717712-3			2	
20-4	TR8145048	Packing	パッキン(4)	R4717712-4			2	
20-5	TR8145049	Packing	パッキン(5)	R4716518-8			1	
21	TR8145050	Rear plate (A)	ドレンパン部裏板(A)組立品	R3717725-1			1	
21-1	TR8145051	Packing	パッキン(1)	R4717715-2			1	
21-2	TR8145052	Packing	パッキン(2)	R4717712-1			1	
21-3	TR8145053	Packing	パッキン(3)	R4717712-2			1	
21-4	TR8145054	Packing	パッキン(4)	R4716518-4			1	
21-5	TR8145055	Packing	パッキン(5)	R4716518-5			1	
22	TR8145056	Rear plate (B)	ドレンパン部裏板(B)組立品	R3717725-2			1	
22-1	TR8145057	Packing	パッキン(1)	R4717715-2			1	
22-2	TR8145058	Packing	パッキン(2)	R4717712-1			1	
22-3	TR8145059	Packing	パッキン(3)	R4717712-2			1	
22-4	TR8145060	Packing	パッキン(4)	R4716518-4			1	
22-5	TR8145061	Packing	パッキン(5)	R4716518-5			1	
23	TR8145062	Fan guide of right side, evaporator	室内ファンガイド(右)組立品	R4717726-2			1	
23-1	TR8145063	Packing	パッキン(1)	R4717713-2			1	
23-2	TR8145064	Packing	パッキン(2)	R4717713-3			1	
23-3	TR8145065	Packing	パッキン(3)	R4716518-9			1	
24	TR8145066	Fan guide of left side, evaporator	室内ファンガイド(左)組立品	R4717726-1			1	
24-1	TR8145067	Packing	パッキン(1)	R4717713-1			1	
24-2	TR8145068	Packing	パッキン(2)	R4717713-3			1	
24-3	TR8145069	Packing	パッキン(3)	R4716518-12			1	
25	TR8145070	Motor base, evaporator fan	室内ファン電動機取付台	R3717654-1			2	
26	TR8145071	Rear plate	ダクト部裏板(A)組立品	R3717728-1			1	
26-1	TR8145072	Packing	パッキン	R4717715-1			1	
27	TR8145073	Rear plate	ダクト部裏板(B)組立品	R3717728-2			1	

NO. 符号	PARTS NO. 部品番号	PARTS NAME	部 品 名 称	DRWG. NO. 図面番号	TYPE 形式	SPECIFICATION 仕 様	QTY/UNIT 1台当り所要数	REMARK 備 考
27-1	TR8145074	Packing	パッキン	R4717715-1			1	
28	TR8145075	Set plate	ダクト部裏板補強	R3717674-1			2	
29	TR8145076	Packing	パッキン	R4716518-9			1	
30	TR8145077	Name plate, refrigeration unit	機械銘板	R3717656-1			1	
31	TR8145078	Name plate, DAIKIN	意匠銘板	R3981903			1	
32	TR8145079	Name plate, inspection	定期点検銘板	R4717693			1	
33	TR8145080	Name plate, fork lift	フォークリフト銘板	R4982427			2	
34	TR8145081	Name plate, air pressure switch	APS 銘板	R4717295			1	
35	TR8145082	Name plate, cable storage (200V)	200V ケーブル収納部 指示銘板	R4982128-1			1	
36	TR8145083	Name plate, cable storage (400V)	400V ケーブル収納部 指示銘板	R4982128-2			1	
37	TR8145084	Name plate, caution	ホットガス用閉鎖弁 注意銘板	R4717436			1	
38	TR8145085	Name plate, ventilator	換気口銘板	R3717870-1			1	
39	TR8145086	Name plate, caution for starting	起動時注意銘板	R2982428			1	
40	TR8145087	Rubber bush	蒸発器粹貫通ブッシュ	R4717710			1	
41	TR8145088	U packing	U字パッキン	Na40015-3-130			2	
42	TR8145089	Name plate, insertion hole	温度計挿入口銘板	R4982807			1	
43	TR8145090	Name plate, capacity control	キャパシティ・コントロール 操作指示銘板	R3717948-1			1	
44	TR8145090A	Name plate, cable clamp	ケーブルクランプ 操作指示銘板	R3717922-1			1	
45	TR8145090B	Fitting	パッチン金具	R4717907-1			1	
46	TR8145090C	Hinge	蝶 番	R4717906-1			1	
47	TR8145090D	Clamp	クランプ金具	R4717908-1			1	
48	TR8145090E	Set plate, hinge	蝶番当板	R4717910-2			1	
49	TR8145090F	Clamp rubber	ケーブルクランプゴム	R4717909-1			1	
50	TR8145090G	Clamp rubber	ケーブルクランプゴム	R4717909-2			1	
51	TR8145090H	APS inspection panel	APS 点検扉	R4717945-1			1	
52	TR8145090I	Hinge	蝶 番	R4717906-1			1	
53	TR8145090J	Blind plate, ventilator	ベンチレータ盲板	R4717965-1			1	

Parts related with electrical parts
電氣関連部品

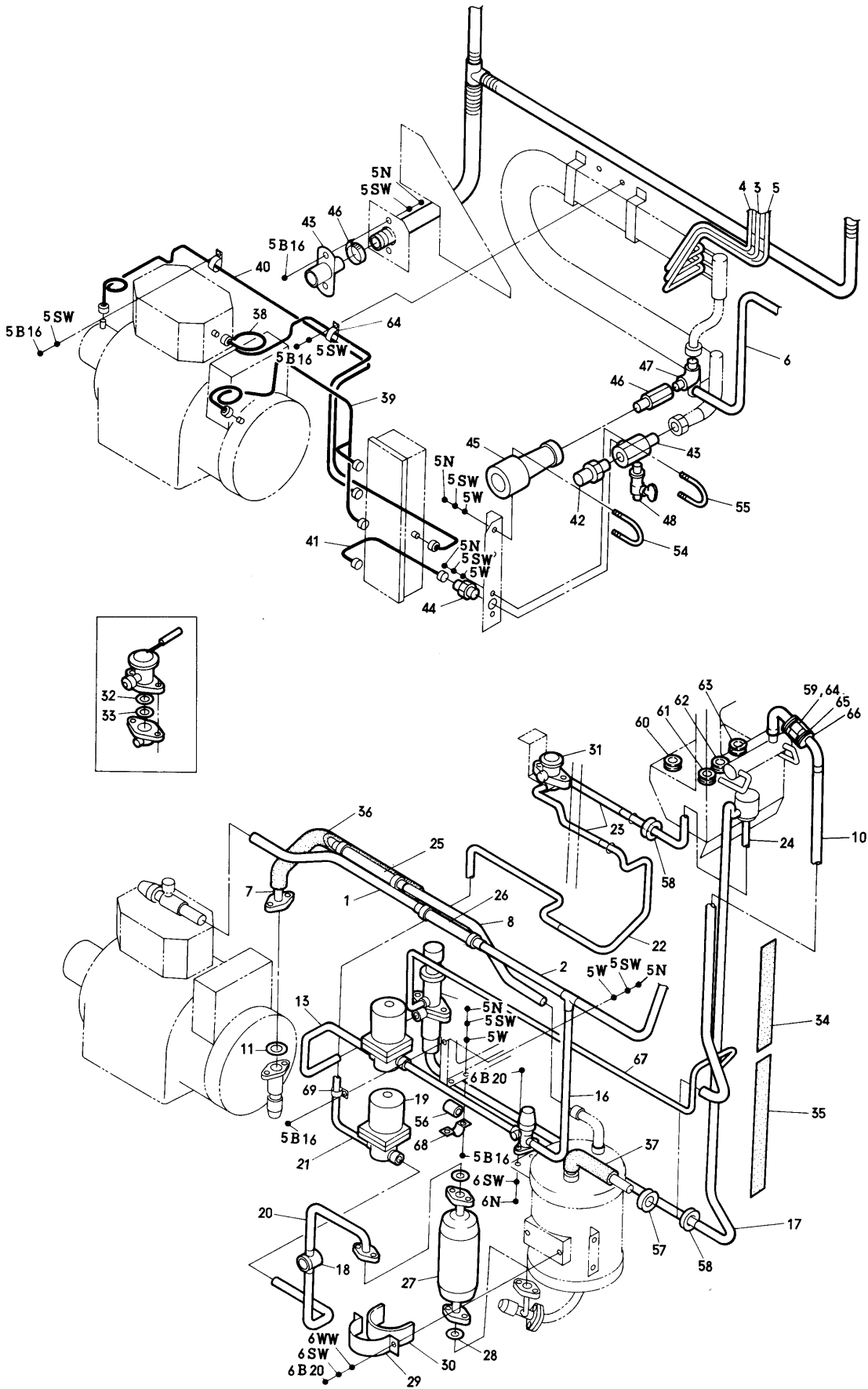


Note: Regarding to "●" of this figure, refer to "List of bolts and nuts" of the end of this book.

NO. 符号	PARTS NO. 部品番号	PARTS NAME	部品名称	DRWG. NO. 図面番号	TYPE 形式	SPECIFICATION 仕様	QTY/UNIT 1台当り所要数	REMARK 備考
1	TR8145091	Control box ass'y	コントロールボックス組立品	R2717804-1			1	
2	TR8145092	Pressure switch box ass'y	PSボックス組立品	R3717639-3			1	
3	402228	Propeller fan, evaporator	蒸発器用ファン	R3763809	P25E-LKE5BD		2	
4	402229	Propeller fan, air cooled condenser	空冷凝縮器用ファン	R3763873	P26E-LKEN5BD		3	
5	657522	Fan motor, evaporator	蒸発器用ファン電動機	R3431039-1	2P 465W		2	
6	TR8145093	Insulation packing	絶縁パッキン	R3717732-5			2	
7	657528	Fan motor, air cooled condenser	凝縮器用ファン電動機	R3431057-4	4P 60W		3	
8	TR8145094	Insulation packing	絶縁パッキン	R3717732-1			6	
9	TR8145095	Junction terminal box ass'y, indoor	室内中継端子組立品	R4717727-1			1	
9-1	TR8145096	Packing	パッキン	R4717712-5			1	
9-2	TR8145097	Packing	パッキン	R4716518-9			1	
10	TR8145098	Junction terminal box ass'y (A)	中継端子箱蓋組立品 (A)	R3717685-3			1	
10-1	TR8145099	Cover	中継端子箱蓋 (A)	R4717666-2			1	
10-2	TR8145100	Packing	中継端子箱蓋パッキン	R4717667-1			1	
10-3	TR8145101	Terminal strip	端子盤	R3716240-20	C20 x 10P		1	
10-4	TR8145102	Terminal strip	端子盤	R3716240-18	C20 x 5P		1	
10-5	TR8145103	Cable gland	電線グラウンド	R3621520-4	SC-4B		1	
10-6	TR8145104	Rubber bush	ゴムブッシュ	R4716310			1	
10-7	TR8145105	Rubber bush	ゴムブッシュ	R4716755			1	
11	TR8145106	Junction terminal box ass'y (B)	中継端子箱蓋組立品 (B)	R3717685-2			1	
11-1	TR8145107	Cover	中継端子箱蓋 (B)	R3717666-3			1	
11-2	TR8145108	Packing	中継端子箱蓋パッキン	R4717667-1			1	
11-3	TR8145109	Terminal strip	端子盤	R3716240-17	C20 x 10P		1	
11-4	TR8145110	Cable gland	電線グラウンド	R3621520-4	SC-4B		1	
11-5	TR8145111	Rubber bush	ゴムブッシュ	R4716310			1	
12	642406	Air pressure switch	エアスイッチ	R3310405-2	SDS-K102		1	
13	TR8145112	Air hose	エアホース	R4713074-19			1	
14	643110	Defrost termination thermostat	デフロスト完了サーモ	R442439	20420L/L45-1		1	
15	TR8145113	Set plate, thermostat	サーモ取付板	R4717677-1			2	
16	643109	Firestat	過熱防止サーモ	R442440	20420L/L160-4		1	
17	608118	Drain heater	ドレンヒータ	R34520002-1	220V 0.012W		2	

Parts related with the electrical parts
電気関連部品

NO. 符号	PARTS NO. 部品番号	PARTS NAME	部品名称	DRWG. NO. 図面番号	TYPE 形式	SPECIFICATION 仕様	QTY/UNIT 1台当り所要数	REMARK 備考
18	TR8145114	Set plate, drain outlet heater	ドレン出口ヒータ止め板	R4716902			2	
19	608140	Defrost heater	デフロストヒータ	R3459001-1	220V	0.65kW	6	
20	TR8145115	Set plate, defrost heater	電気ヒータ止め板	R4717658-1			8	
21	TR8145116	Clamp	電気ヒータ取付金具	R4717659-1			16	
22	TR8145117	Spring	電気ヒータスプリング	R3713585-3			16	
23	TR8145118	Set plate, sensor	センサー取付板	R5717676-1			1	
24	664549	Power plug	電源プラグ	R4420977-2	P-W4603P-A		1	
25	664501	Power plug	電源プラグ	R4713273	WIP 430		1	
26	TR8145119	Rubber bush	ゴムブッシュ	R3713279-12			2	
27	TR8145120	Rubber bush	ゴムブッシュ	R3713279-16			3	
28	TR8145121	Rubber bush	ゴムブッシュ	R3713279-4			2	
29	TR8145122	Clamp	止め金	Ne41015-2			6	
30	TR8145123	Clamp	止め金	Ne41015-6			1	
31	TR8145124	Cover, prevention from drop water	防滴カバー	R4716431-2			1	
32	TR8145125	Plate bolt	当板ボルト	R4717164-2			4	



Note: Regarding to "●" of this figure, refer to "List of bolts and nuts" of the end of this book.

NO. 符号	PARTS NO. 部品番号	PARTS NAME	部品名称	DRWG. NO. 図面番号	TYPE 形式	SPECIFICATION 仕様	QTY/UNIT 1台当り所要数	REMARK 備考
1	TR8145126	Piping, discharge side	吐出配管	R4717790-1			1	
2	TR8145127	Piping, discharge side	吐出配管	R4717790-2			1	
3	TR8145128	Connection piping (1)	CA-CD 連絡管(1)	R2717697-2			1	
4	TR8145129	Connection piping (2)	CA-CD 連絡管(2)	R1717697-3			1	
5	TR8145130	Connection piping (3)	CA-CD 連絡管(3)	R2717697-4			1	
6	TR8145131	Connection piping	CD-RARX 連絡管	R2717697-5			1	
7	TR8145132	Piping, suction side	吸入管(室内側)	R3717801-1			1	
8	TR8145133	Piping suction side	吸入管(室内側)	R3717801-2			1	
9	TR8145134	Piping, suction side	吸入管(室外側A)	R4717789-1			1	
10	TR8145135	Piping, suction side	吸入管(室外側B)	R4717789-2			1	
11	264018	Packing, compressor	圧縮機フランジパッキン	Ni40053-12			1	
12	TR8145136	Piping, hot gas (1)	ホットガス配管(1)	R2717696-1			1	
13	TR8145137	Piping, hot gas	ホットガス配管	R3717795-1			1	
14	TR8145138	Piping hot gas	ホットガス配管	R3717795-2			1	
15	295052	Magnetic valve	ホットガスバイパス弁	R3530466-1	CPHE-4		1	
16	270751	Stop valve, hot gas	ホットガス用閉鎖弁	R3717679			1	
17	TR8145139	Piping, hot gas	ホットガス配管(室内)	R4717701-2			1	
18	298005	Moisture indicator	モイスターインジケータ	R442441-1	SA-14S		1	
19	296674	Solenoid valve	冷媒電磁弁	R3305100-1	REV1004DXF@9		2	
20	TR8145140	Piping, liquid	液管	R3717797-1			1	
21	TR8145141	Piping, liquid	液管	R3717797-2			1	
22	TR8145142	Piping, liquid	液管	R3717798-1			1	
23	TR8145143	Piping, liquid	液管	R3717798-2			1	
24	TR8145144	Piping, liquid	液管	R3717798-3			1	
25	TR8145145	Flexible tube	フレキシブルチューブ	Na24016-3	F5CB		1	
26	TR8145146	Flexible tube	フレキシブルチューブ	Na24016-6	F8CB		1	
27	230029	Dryer	ドライヤ	R3716944	S-250F		1	
28	264231	"O" ring	Oリング	Ta31011-14			2	
29	TR8145147	Fitting band, dryer	ドライヤ取付バンド	R4715981-1			1	
30	TR8145148	Cushion rubber, dryer	ドライヤ取付バンド 緩衝ゴム	Ne41013-4-164			1	
31	224308	Expansion valve	膨張弁	R44220014-3	TCLE2FW25-3C		1	

Parts related with piping

配管関連部品

NO. 符号	PARTS NO. 部品番号	PARTS NAME	部品名称	DRWG. NO. 図面番号	TYPE 形式	SPECIFICATION 仕様	QTY/UNIT 1台当り所要数	REMARK 備考
32	TR8145149	Packing	パッキン	R4716343-1			2	
33	TR8145150	Packing	パッキン	R4716343-3			1	
34	TR8145151	Polyethylene (1)	発泡ポリエチレン(1)	R4717692-1			1	
35	TR8145152	Polyethylene (2)	発泡ポリエチレン(2)	R4717692-2			1	
36	TR8145153	Heat insulation, piping of suction side	吸入管保冷筒	Na40057-7-1000			1	
37	TR8145154	Heat insulation, piping of suction side	吸入管保冷筒	Na40057-7-3000			1	
38	TR8145155	Gauge piping, high pressure side	高圧ゲージ配管	R4717796-1			1	
39	TR8145156	Gauge piping, lower pressure side	低圧ゲージ配管	R2717698-2			1	
40	TR8145157	Gauge piping, oil pressure side	油圧ゲージ配管	R2717698-3			1	
41	TR8145158	Gauge piping, water pressure side	水圧ゲージ配管	R2717698-4			1	
42	TR8145159	Plug, condenser water inlet	冷却水入口プラグ	R4713106			1	
43	TR8145160	Joint, condenser water inlet	冷却水入口接手	R4717690			1	
44	TR8145161	Half union joint	片ユニオン管接手	Ni42029-2			1	
45	TR8145162	Coupling, condenser water outlet	冷却水出口ソケット	R3716051			1	
46	TR8145163	Joint, condenser water outlet	冷却水出口接手	R4716705			1	
47	TR8145164	L joint, condenser water outlet	冷却水出口L接手	R4713103			1	
48	TR8145165	Drain cock	ビーコック	R465162-3			1	
49	TR8145166	Drain hose	ドレンホース	R4717868			1	
50	TR8145167	Cap, drain hose	ドレン接続口	R3714812			1	
51	TR8145168	Piping (2), drain outlet	ドレン出口パイプ(2)	R4717718-2			2	
52	TR8145169	Fitting band, drain hose	ドレンホースバンド	R4716528-2			2	
53	TR8145170	Clamp, drain hose	ドレンホースバンド	R4716528-2			1	
54	TR8145171	U band	Uバンド	R4717029-1			1	
55	TR8145172	U band	Uバンド	R4717029-4			3	
56	TR8145173	Cushin rubber	ステンレス止金用緩衝ゴム	Ne41013-3-120			2	
57	TR8145174	U packing	U字形パッキン(吸入管)	R4687908-9			1	
58	TR8145175	U packing	U字形パッキン (液管・ホットガス管)	R4687908-10			2	
59	TR8145176	Clamp	膨張弁感温筒固定金具	R3686126-4			1	
60	TR8145177	Rubber bush	吸入管用ゴムブッシュ	R3713279-4			1	
61	TR8145178	Rubber bush	EXPV出口用ブッシュ	R3713279-9			1	
62	TR8145179	Bush	貫通ブッシュ	R4717719-1			3	

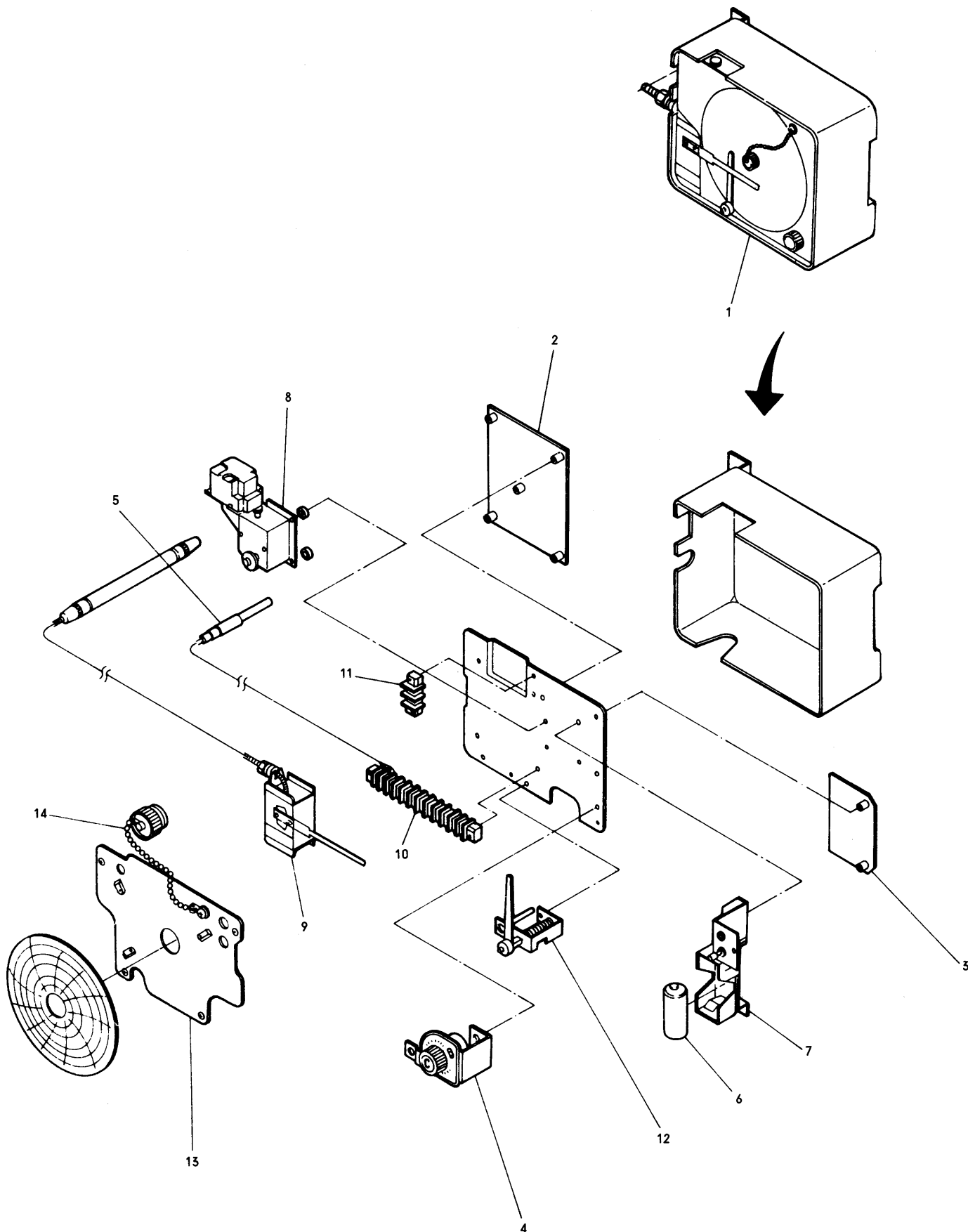
NO. 符号	PARTS NO. 部品番号	PARTS NAME	部品名称	DRWG. NO. 図面番号	TYPE 形式	SPECIFICATION 仕様	QTY/UNIT 1台当り所要数	REMARK 備考
1	TR8145184	Body, control box	コントロールボックス本体	R2717612-2			1	
2	TR8145185	Cover, control box	コントロールボックス蓋	R3717807-1			1	
3	TR8145186	Packing, cover	蓋パッキン	R4716870-4			1	
4	TR8145187	Set plate, control devices (upper)	機器取付板(上)	R3717636-1			1	
5	TR8145188	Set plate, control devices (lower)	機器取付板(下)	R4717635-2			1	
6	TR8145189	Set bolt	機器取付ボルト(A)	R4716837-7			1	
7	TR8145190	Set bolt	機器取付ボルト(B)	R4716838-6			1	
8	TR8145191	Set plate, pilot lamp	ランプ取付台	R4717813-1			1	
9	TR8145192	Protect cover, pilot lamp	ランプカバー	R4717812-1			1	
10	TR8145193	Side plate	ランプカバー側板	R4716866-5			1	
11	TR8145194	Access window	点検窓	R4717357-3			1	
12	TR8145195	Protect cover, control device	機器保護カバー	R4717623-1			1	
13	617305	Magnetic contactor	電磁接触器	R3421042-1	CLK-24U32-PB		1	
14	617138	Magnetic contactor	電磁接触器	R3421043-1	CLK-16U01-P8		1	
15	617090	Magnetic relay	電磁継電器	Mi37101-4	CLK-10U-P4 AC24V		1	
16	617092	Magnetic relay	電磁継電器	R3421044-1	PAK-6US44-P4		3	
17	612202	Over-current relay	過電流継電器	R342431-2	CR-20-NP2S4 5.5A		1	
18	620633	Magnetic relay	ミニパワーリレー	R342857-5	MY4		1	
19	620632	Magnetic relay	ミニパワーリレー	R342857-2	MY2		1	
20	TR8145196	Socket	ソケット	R342857-6	PYF14H-W		1	
21	TR8145197	Socket	ソケット	R342857-3	PYF08H-W		1	
22	TR8145198	Holder, magnetaic relay	リレー保持金具	R342857-4	PYC-P		2	
23	621021	Defrost timer	デフロストタイマ	R342575-1	STP-73		1	
24	TR8145199	Socket, defrost timer	デフロストタイマソケット	R4421046-1	PL08		1	
25	634009	Cam switch	カムスイッチ	R3421041-2	7P-2CL		1	
26	670209	Fuse	ヒューズ	Mi32003-1	AFaC-3 3A		2	
27	670209A	Fuse element	ヒューズエレメント	Mi32003-11	C3		2	
28	670204	Fuse	ヒューズ	Mi32003-3	AFaC-10 10A		1	
29	670203	Fuse element	ヒューズエレメント	Mi32003-13	C10		1	
30	TR8145200	Packing, fuse	ヒューズパッキン	R4714128			3	
31	632205	Snap witch	スナップスイッチ	R442597	S-31		1	

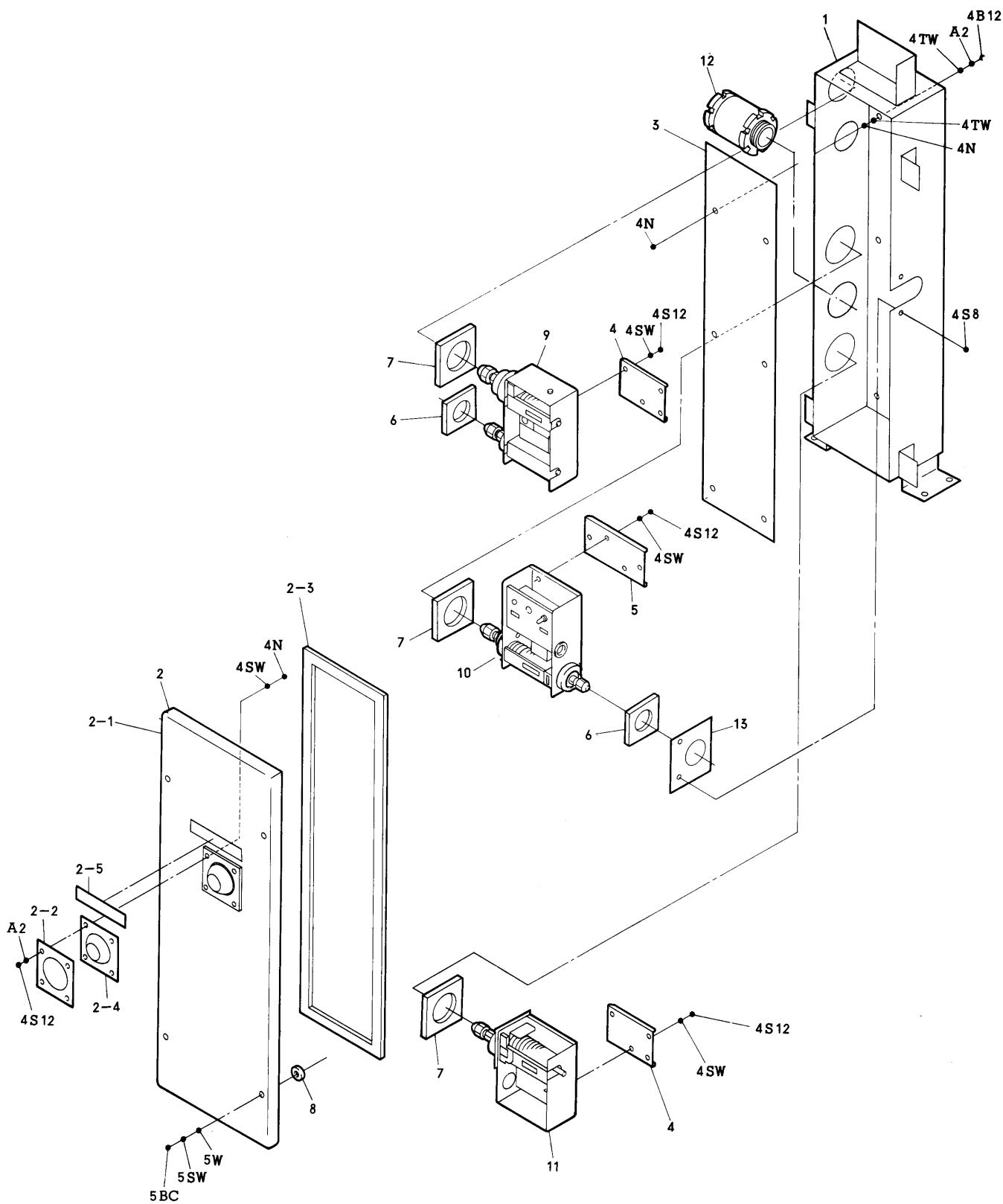
Control box

コントロールボックス

NO. 符号	PARTS NO. 部品番号	PARTS NAME	部品名称	DRWG. NO. 図面番号	TYPE 形式	SPECIFICATION 仕様	QTY/UNIT 1台当り所要数	REMARK 備考
32	631701	Snap switch	スナップスイッチ	R442411	S-302		3	
33	631702	Snap switch	スナップスイッチ	R442412	S-305		1	
34	632210	Cap, snap switch	スナップスイッチ 防水キャップ	R442410			5	
35	675116	Socket, pilot lamp	表示灯ソケット	R44220009-1	KP-132 (green)		1	
36	675117	Socket, pilot lamp	表示灯ソケット	R44220009-2	KP-132 (red)		1	
37	675118	Socket, pilot lamp	表示灯ソケット	R44220009-3	KP-132 (orange)		1	
37-1	673008	Pilot lamp	電球	R44220010	T-10, 2W		3	
38	622703	Circuit breaker	ノーヒューズブレーカ	R442418-1	MK-53, 32A		1	
39	680017	Transformer	トランス	R342326-2	AN-85		1	
40	TR8145201	Receptacle	キャノンレセプタクル	R4716931-1	MS3102E (R)-14S-2S		1	
41	TR8145202	Cap, receptacle	キャノンレセプタクル キャップ	R4716931-2	MS25043-14D		1	
42	TR8145203	Terminal strip	端子盤	R3716118-11	KST20 10P		1	
43	TR8145204	Terminal strip	端子盤	R3716117-20	KBT30 3P		1	
44	TR8145205	Capacitor	コンデンサ	R4421045-3	3 μ F		1	
45	TR8145206	Clamp, capacitor	コンデンサ取付バンド	R4421045-2			1	
46	690551	Recording temperature controller	温度指示記録調節計	R3320505-1			1	
47	TR8145207	Recordint temperature controller fitting base	記録計取付板(B)	R4717168			1	
48	TR8145208	Set plate, recording temperature controller	記録計貫通金具	R4717810			1	
49	TR8145209	Packing	記録計貫通部パッキン	R4717815-1			1	
50	640871	Safety thermostat	セフティサーモ	R3320497	WUE-A726-ANP		1	
51	TR8145210	Set ptale safety thermostat	セフティサーモ取付板	R4717811-1			1	
52	TR8145211	Cover thermostat	セフティサーモカバー	R4717814-1			1	
53	640872	Sensor	サーミスタセンサー	R44820004			2	
54	TR8145212	Cord band	コードバンド	R4717057			2	
55	TR8145213	Cable gland	電線グラウンド	RU33011-9	25a		1	
56	TR8145214	Cable gland	センサー用 特殊電線グラウンド	R3716154-10			1	
57	TR8145215	Cable gland	電線グラウンド	Ru33011-4	15b		2	
58	TR8145216	Cable gland	電線グラウンド	Ru33011-8	20c		3	
59	TR8145217	Cable gland	電線グラウンド	Ru33011-10	25b		2	
60	TR8145218	Cable gland	電線グラウンド	Ru33011-12	30a		2	
61	TR8145219	Cable gland	電線グラウンド	R733011-13	30b		1	

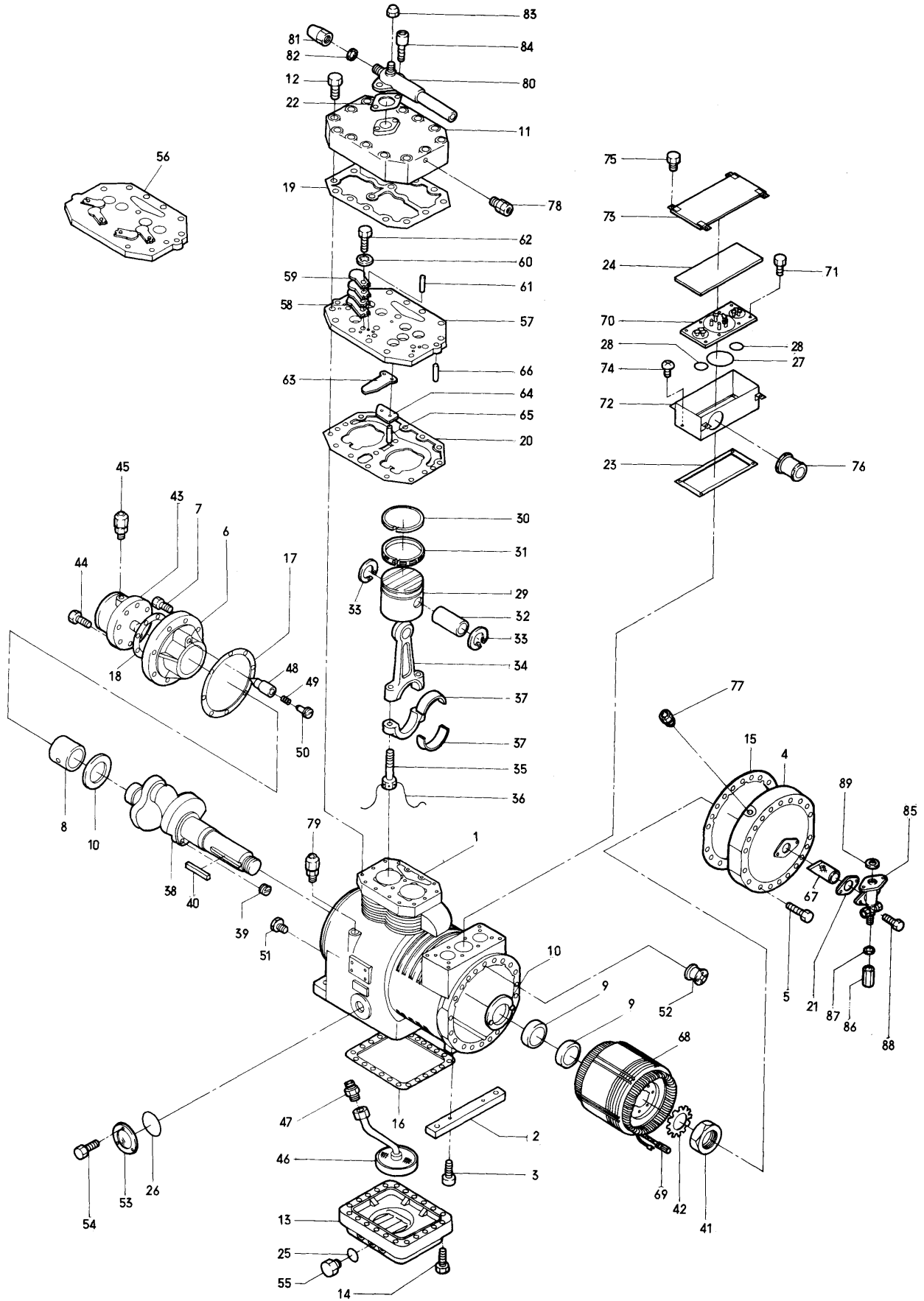
NO. 符号	PARTS NO. 部品番号	PARTS NAME	部品名称	DRWG. NO. 図面番号	TYPE 形式	SPECIFICATION 仕様	QTY/UNIT 1台当り所要数	REMARK 備考
62	TR8145220	Clamp	止メ金	№41015-9			1	
63	TR8145221	Drain tube	ドレンチューブ	R4716594-1			1	
64	TR8145222	Recording chart	チャート紙	R3717586			5	
65	TR8145223	Rubber bush	ゴムブッシュ	№a3011-46	RB3-15		1	
66	TR8145224	Clamp	E形止め輪	R4717828-8			2	
67	TR8145225	Hinge	段付蝶番	R4717633-1			1	
68	TR8145226	Hinge	平蝶番	R4717632-1			2	
69	TR8145227	Wing bolt	蝶ボルト	R4717628-30	M8x30		2	
70	TR8145228	Wing nut	蝶ナット	R4716089-1	M4		2	
71	TR8145229	Universal nut	自在ナット	R4713188-2			2	
72	TR8145230	Plate nut	蓋用当板ナット	R4717672-1			2	
73	TR8145231	Plate nut	当板ナット	R4716704-1			1	
74	TR8145232	Name plate, wiring diagram	電気配線図銘板	R3717806-1			1	
75	TR8145233	Name plate, change-over switch	切替スイッチ指示銘板	R3717630-1				
76	TR8145234	Name plate, caution	注意銘板	R3717504			1	
77	TR8145235	Name plate, lamp	ランプ銘板	R4984217			1	
78	TR8145236	Name plate, switch	スイッチ銘板	R4984219			1	
79	TR8145237	Name plate, voltage (200V)	電圧表示(200V)銘板	R4717510-1			1	
80	TR8145238	Name plate, voltage (400V)	電圧表示(400V)銘板	R4717510-2			1	
81	TR8145239	Name plate	サーミスタ銘板(Supply用)	R4717529-1			1	
82	TR8145240	Name plate	サーミスタ銘板(Return用)	R4717529-2			1	
83	TR8145241	Name plate, defrost timer (caution)	デフロストタイマ注意銘板	R4717108			1	
84	TR8145242	Name plate switch	Cap Con スイッチ銘板	R4717530			1	
85	TR8145243	Name plate earth	アース銘板	Ya41022-1			1	
86	TR8145244	Name plate switch	セレクトスイッチ銘板	R4717531			1	
87	TR8145245	U packing	U字パッキン	№a40015-3-103			2	
88	TR8145246	U packing	U字パッキン	№a40015-2-45			4	
89	TR8145247	U packing	U字パッキン	№a40014-2-125			1	
90	TR8145248	U packing	U字パッキン	№a40015-3-37			1	





Note: Regarding to "●" of this figure, refer to "List of bolts and nuts" of the end of this book.

NO. 符号	PARTS NO. 部品番号	PARTS NAME	部品名称	DRWG. NO. 図面番号	TYPE 形式	SPECIFICATION 仕様	QTY/UNIT 1台当り所要数	REMARK 備考
1	TR8145255	Pressure switch box	PSボックス	R3717640-1			1	
2	TR8145256	Cover ass'y pressure switch box	PSボックス蓋組立品	R4717753-3			1	
2-1	TR8145257	Cover, pressure switch box	PSボックス蓋	R4717643-1			1	
2-2	TR8145258	Retaining plate, reset button cover	リセットボタンカバー押え板	R4716234			1	
2-3	TR8145259	Packing, cover	蓋パッキン	R4717648-1			1	
2-4	TR8145260	Reset button cover	リセットボタンカバー	R4716235			1	
2-5	TR8145261	Name plate, OPC reset	OPCリセット銘板	R4716253			1	
3	TR8145262	Bottom cover	PSボックス底板	R4717645-1			1	
4	TR8145263	Set plate (A), pressure switch	PS取付板(A)	R4717646-1			2	
5	TR8145264	Set plate (B), pressure switch	PS取付板(B)	R4717646-2			1	
6	TR8145265	Packing (small)	PSパッキン(小)	R4717648-2			2	
7	TR8145266	Packing (large)	PSパッキン(大)	R4717648-3			3	
8	TR8145267	Rubber, preventing bolt from dropping	ボルト脱落防止ゴム	R4717334-1			4	
9	TR8145268	Dual pressure switch	高低圧圧力開閉器	R3310393		DNS-D306Q	1	
10	282341	Oil pressure protection switch	油圧保護圧力開閉器	R3310394		ONS-C106Q	1	
11	281338	Water pressure switch	水用圧力開閉器	R3310406-1		SNS-C106Q6	1	
12	TR8145269	Cable gland	電線グラウンド	Ru33011-9		25a	1	
13	TR8145270	Retaining plate, oil pressure protection switch	OPC押え板	R4717647-1			1	



NO. 符号	PARTS NO. 部品番号	PARTS NAME 部品名称	DRWG. NO. 図面番号	TYPE 形式	SPECIFICATION 仕様	QTY/UNIT 1台当り所要数	REMARK 備考
1	TR8145271	Casing 架構	R4113646			1	
2	TR8145272	Stand, motor side 電動機側脚	R4113654A			1	
3	132931	Set bolt 電動機側脚取付ボルト	Si41203-20T	M8 x 20		2	
4	TR8145273	Side cover, casing 架構側蓋	R3113655			1	
5	132923	Set bolt 架構側蓋取付ボルト	Si41005-55T	M8 x 55		20	
6	TR8145274	Bearing, oil pump side 油ポンプ側主軸受	R2113167			1	
7	132922	Set bolt 油ポンプ側主軸受 取付ボルト	Si41006-30T	M10 x 30		8	
8	132137	Bearing metal, oil pump side 油ポンプ側主軸受金	R3113657-3			1	
9	132138	Bearing metal, motor side 電動機側主軸受金	R3113658-3			2	
10	132139	Thrust metal ass'y 推力受金組立品	R4113206			2	Replace a set
		Thrust metal 推力受金	R3113176			(2)	
	112132	Retaining space washer, thrust metal 推力受金 回り止め間座	R4113090B			(4)	
	112133	Set pin, thrust metal 推力受金取付ピン	R4113091			(4)	
11	TR8145275	Cylinder head cover 気筒上蓋	R2113656			1	
12	132932	Set bolt 気筒上蓋取付ボルト	Si41005-60T	M8 x 60		14	
13	132123	Bottom cover 架構底蓋	R3111910M-1			1	
14	132903	Set bolt 架構底蓋取付ボルト	Si41005-40T	M8 x 40		22	
15	132143	Packing, side cover 架構側蓋パッキン	R4113659	t 0.5		1	
16	102124	Packing, bottom cover 架構底蓋パッキン	R3112582	t 0.5		1	
17	130114	Packing, bearing 油ポンプ側主軸受パッキン	R4112675-2	t 1		1	
18	130513	Packing, oil pump 油ポンプ体パッキン	R4112586	t 1		1	
19	132112	Packing, cylinder head cover 気筒上蓋パッキン	R3112131A	t 0.5		1	
20	132625	Packing, valve seat 弁座パッキン	R316681C	t 0.8		1	
21	104520	Packing, suction side flange 吸入フランジパッキン	R4112049A	t 1		1	
22	264106	Packing, discharge side flange 吐出側フランジパッキン	Ni40043-2	t 1		1	
23	132826	Packing, terminal cover ターミナルカバーパッキン	R4425066	t 1.5		1	
24	132827	Packing, terminal top cover ターミナルカバー 上蓋パッキン	R4425067A	t 4		1	
25	100110	"O" ring, oil service plug 排油栓用 Oリング	R411751C	φ9.5 x φ2.5		1	
26	205123	"O" ring, oil level gauge 油面計用 Oリング	Ta31011-22			1	
27	132828	"O" ring, terminal plate ターミナル板用 Oリング	Ta31011-31	POR-P48		1	
28	133902	"O" ring, terminal plate ターミナル板用 Oリング	R44292A	φ37.8		2	

Compressor
圧縮機

NO. 符号	PARTS NO. 部品番号	PARTS NAME	部品名称	DRWG. NO. 図面番号	TYPE 形式	SPECIFICATION 仕様	QTY/UNIT 1台当り所要数	REMARK 備考
29	132206	Piston	ピストン	R312487B-1			2	
30	104207	Piston ring	ピストンリング	R412365C			2	
31	104208	Oil ring	オイルリング	R412364C			2	
32	104205	Piston pin	ピストンピン	R312450H-7			2	
33	104206	Retainer ring, piston pin	ピストンピン止輪	R412221B			4	
34	132207	Connecting rod	連接棒	R312516E-3			2	
35	132220	Clamping bolt, connecting rod	連接棒締付ボルト	R429284A-4	M6 x 30		4	
36	121220	Wire, connecting rod clamping bolt	連接棒締付ボルト 回り止め針金		φ1.2 x 200ℓ		2	
37	132230	Crank pin metal	クランクピンメタル	R312697			2	Replace as the upper and lower sides set
38	132309	Crankshaft	クランク軸	R213871B			1	
39	TR8145276	Blind plug, crankshaft	(クランク軸埋栓)	R41367A-1	M6 x 8		(2)	Encased in the crankshaft ass'y
40	132314	Key, rotor	ロータ用キー	Ti41028-50	7 x 7 x 50ℓ		1	
41	132313	Nut, crankshaft	クランク軸端ナット	R413666A	M30		1	
42	132312	Lock washer crankshaft	軸端ナット用回り止め金	R413667A	t 1.6 x φ31		1	
43	132520	Oil pump	油ポンプ	R214816C-2	TA60-2		1	
44	132905	Set bolt	油ポンプ取付ボルト	Si41005-22T	M8 x 22		6	
45	292004A	Gauge joint, check valve for oil pressure	油圧取出用逆止弁付 ゲージ接手	R3225010A	VCG2DA		1	
46	132502	Oil suction filter	油吸入フィルタ	R314703C			1	
47	252002	Half union joint	油吸入フィルタ用 片ユニオン管接手	Ni42021-5	UFD-3C		1	
48		Oil pressure control valve	油圧調整弁、弁	R414357			1	} Replace a set
49	130514	Spring, oil pressure control valve	油圧調整弁、弁バネ	R414299A	φ0.7		1	
50		Spindle, oil pressure control valve	油圧調整弁、弁棒	R4141193			1	
51	132525	Oil check valve	オイルチェックバルブ	R4141251A-ki			1	
52	132532	Demister	均圧板	R4141246			1	
53	205106	Oil level gauge	油面計	Me42051-2	φ27		1	
54	TR8145277	Set bolt	油面計取付ボルト	Si41014-16	M6 x 16		3	
55	100115	Oil drain plug	排油栓	Ni41011-2	PUG 3/8"		1	
56	132624	Valve seat ass'y	弁座組立品	R316736D-1			1	Replace a set
57	TR8145278	Valve seat	弁座	R216680G-1			(1)	
58	132627	Discharge valve	吐出弁	R416684C			(12)	
59	132634	Discharge valve ground	吐出弁押え	R416685C	t 4.5		(4)	

NO. 符号	PARTS NO. 部品番号	PARTS NAME	部品名称	DRWG. NO. 図面番号	TYPE 形式	SPECIFICATION 仕様	QTY/UNIT 1台当り所要数	REMARK 備考
60	132638	Toothed lock washer	吐出弁用歯付座金	R416661A-2	M6		(4)	
61	132635	Knock pin, discharge valve	吐出弁ノックピン	W429027B-1			(8)	
62	132637	Set bolt, discharge valve	吐出弁押え 締付ボルト	R4296004C	M6 x 13		(4)	
	132625	Packing, valve seat	弁座パッキン	R316681C	t 0.8		(1)	
63	132626	Suction valve	吸入弁	R416682B			4	
64	132633	Packing, suction valve	吸入弁パッキン	R416683C			4	
65	132630	Knock pin, suction valve	吸入弁ノックピン	R429383D-1			8	
66	132107	Knock pin, valve seat	弁座位置決めピン	R4111407A-1	t 5 x 25 ℓ		2	
67	132503	Suction filter	吸入フィルタ	R426925C	100 mesh		1	
68	TR8145279	Built in motor	ビルトイン電動機	R3435217A	3.75kW		1	
69		Motor protector	(サーモスタット) (モータプロテクタ)				(1)	Do not replace a part assembled built in motor
70	132811	Set plate, terminal	ターミナル組立品	R3425047			1	
71	132911	Set bolt, terminal	ターミナル取付ボルト	Si41014-14	M6 x 14		8	
72	132830	Terminal cover	ターミナルカバー	R3425068B-2			1	
73	132831	Terminal top cover	ターミナルカバー上蓋	R3425069B			1	
74	132912	Set screw	ターミナルカバー 取付ネジ	Si43005-12S	M6 x 12		4	
75	132911	Set bolt, terminal top cover	ターミナルカバー 上蓋取付ボルト	Si41014-14	M6 x 14		4	
76	TR8145280	Grand, terminal cover	電線グラウンド	Ru33011-13			1	
77	292004A	Gauge joint, check valve for low pressure	低圧用 逆止弁付 ゲージ接手	R3225010A	VCG2DA		1	
78	292004A	Gauge joint, check valve for high pressure	高圧用 逆止弁付 ゲージ接手	R3225010A	VCG2DA		1	
79	292004A	Gauge joint, oiling	注油用 逆止弁付 ゲージ接手	R3225010A	VCG2DA		1	
80	270313	Stop valve, discharge side	吐出側閉鎖弁	R336263P-5S	VSH10VAP-5F For φ15.9 DCuT		1	
81	275007	Spindle cover, stop valve	閉鎖弁用弁蓋	R436569	VSH10VAP		(1)	Encased in the discharge valve ass'y
82	275101	Packing, spindle cover	閉鎖弁用弁蓋パッキン	R436527B	t 1.0 x φ18.5 x φ15		(1)	
83	250001	Flare nut	閉鎖弁用フレアナット	Ni43011-1	FNS2		(1)	
84	132926	Set bolt, discharge side stop valve	吐出側閉鎖弁取付ボルト	R429753	M8 x 75		2	
85	270504C	Stop valve, suction side	吸入側閉鎖弁	R336592A	VSH22XBP For φ25.4 DCuT		1	
86	275006	Spindle cover, stop valve	閉鎖弁用弁蓋	R436577A	VSH22XBP		(1)	Encased in the discharge valve ass'y
87	275102	Packing, spindle cover	閉鎖弁用弁蓋ガスケット	R436457A	t1.0 x φ26 x φ22		(1)	
88	132933	Set bolt, suction side stop valve	吸入側閉鎖弁取付ボルト	Si41203-25S	M10 x 25		2	
89	264018	Packing, stop valve	吸入合フランジ用パッキン	Ni40053-12	t 1		1	

List of bolts and nuts
ボルト、ナット類一覧表

The bolts and nuts used for the marine type container refrigeration unit are listed below. However, regarding the bolts and nuts used for compressor, see the items of compressor.

この表は、コンテナ冷凍装置に使用しているボルト、ナット、ネジ、座金等を一覧表にしたものです。

但し、圧縮機に使用しているボルト、ナット等については、圧縮機の項目を参照してください。

NO. 符号	PARTS NO. 部品番号	PARTS NAME	部品名称	DRWG. NO. 図面番号	TYPE 形式	SPECIFICATION 仕様	MATERIAL 材質	REMARK 備考
6ST	TR8145281	Set screw	⊕サラタッピンネジ	R4290919-20	M6 x 20		Stainless steel	
6SE16	TR8145282	Set screw	⊕サラタッピンネジ(溝付)	R4290919-16	M6 x 16		Stainless steel	
6SE25	TR8145283	Set screw	⊕サラタッピンネジ(溝付)	R4290919-25	M6 x 25		Stainless steel	
5TT16	TR8145284	Set screw	⊕トラスタッピンネジ	R4290903-16	M5 x 16		Stainless steel	
3NT	TR8145285	Set screw	⊕ナベタッピンネジ	R4290912-8	M3 x 8		Stainless steel	
5S12	TR8145286	Set screw	⊕丸木ネジ		φ5.1 x 32		Stainless steel	
5S22	TR8145287	Set screw	⊕サラ木ネジ		φ5.1 x 32		Stainless steel	
5S11	TR8145288	Set screw	⊕丸木ネジ	R4290911-25	φ5.1 x 25		Stainless steel	
5S21	TR8145289	Set screw	⊕サラ木ネジ	R4290910-25	φ5.1 x 25		Stainless steel	
3S8	TR8145290	Set screw	⊕ナベ小ネジ	R4290907-8	M3 x 8		Stainless steel	
3S16	TR8145291	Set screw	⊕ナベ小ネジ	R4290907-16	M3 x 16		Stainless steel	
3S12	TR8145292	Set screw	⊕ナベ小ネジ	R4290907-12	M3 x 12		Stainless steel	
4S8	TR8145293	Set screw	⊕ナベ小ネジ	R4290906-8	M4 x 8		Stainless steel	
4S12	TR8145294	Set screw	⊕ナベ小ネジ	R4290906-12	M4 x 12		Stainless steel	
4S16	TR8145295	Set screw	⊕ナベ小ネジ	R4290906-16	M4 x 16		Stainless steel	
4S20	TR8145296	Set screw	⊕ナベ小ネジ	R4290906-20	M4 x 20		Stainless steel	
4S25	TR8145297	Set screw	⊕ナベ小ネジ	R4290906-25	M4 x 25		Stainless steel	
5S8	TR8145298	Set screw	⊕ナベ小ネジ	R4290905-8	M5 x 8		Stainless steel	
5S12	TR8145299	Set screw	⊕ナベ小ネジ	R4290905-12	M5 x 12		Stainless steel	
5S16	TR8145300	Set screw	⊕ナベ小ネジ	R4290905-16	M5 x 16		Stainless steel	
5S20	TR8145301	Set screw	⊕ナベ小ネジ	R4290905-20	M5 x 20		Stainless steel	
5S25	TR8145302	Set screw	⊕ナベ小ネジ	R4290905-25	M5 x 25		Stainless steel	
5S30	TR8145303	Set screw	⊕ナベ小ネジ	R4290905-30	M5 x 30		Stainless steel	
6S16	TR8145304	Set screw	⊕ナベ小ネジ	R4290904-16	M6 x 16		Stainless steel	
4SS12	TR8145305	Set screw	⊕サラ小ネジ	R4290909-12	M4 x 12		Stainless steel	
5SS10	TR8145306	Set screw	⊕サラ小ネジ	R4290920-10	M5 x 10		Stainless steel	

NO. 符号	PARTS NO. 部品番号	PARTS NAME	部 品 名 称	DRWG. NO. 図面番号	TYPE 形式	SPECIFICATION 仕 様	MATERIAL 材 質	REMARK 備 考
5SS12	TR8145307	Set screw	⊕サラ小ネジ	R4290920-12	M5 x 12		Stainless steel	
6SS12	TR8145308	Set screw	⊕サラ小ネジ	R4290908-12	M6 x 12		Stainless steel	
6SS20	TR8145309	Set screw	⊕サラ小ネジ	R4290908-20	M6 x 20		Stainless steel	
6SS16	TR8145310	Set screw	⊕サラ小ネジ	R4290908-16	M6 x 16		Stainless steel	
6SP	TR8145311	Set screw	W ポイント六角穴付 止めネジ	R4290902-12	M6 x 12		Stainless steel	
5BC35	TR8145312	Set bolt	コイン溝付六角ボルト	R4716504-1	M5 x 35		Stainless steel	
6BC25	TR8145313	Set bolt	コイン溝付六角ボルト	R4716504-5	M6 x 25		Stainless steel	
4B8	TR8145314	Set bolt	六角ボルト	Si41020-8	M4 x 8		Stainless steel	
4B12	TR8145315	Set bolt	六角ボルト	Si41020-12	M4 x 12		Stainless steel	
4B20	TR8145316	Set bolt	六角ボルト	Si41020-20	M4 x 20		Stainless steel	
5B16	TR8145317	Set bolt	六角ボルト	Si41013-16	M5 x 16		Stainless steel	
6B12	TR8145318	Set bolt	六角ボルト	Si41014-12	M6 x 12		Stainless steel	
6B16	TR8145319	Set bolt	六角ボルト	Si41014-16	M6 x 16		Stainless steel	
6B20	TR8145320	Set bolt	六角ボルト	Si41014-20	M6 x 20		Stainless steel	
8B20	TR8145321	Set bolt	六角ボルト	Si41015-20	M8 x 20		Stainless steel	
8B25	TR8145322	Set bolt	六角ボルト	Si41015-25	M8 x 25		Stainless steel	
8B30	TR8145323	Set bolt	六角ボルト	Si41015-30	M8 x 30		Stainless steel	
8B50	TR8145324	Set bolt	六角ボルト	Si41015-50	M8 x 50		Stainless steel	
10B40	TR8145325	Set bolt	六角ボルト	Si41016-40	M10 x 40		Stainless steel	
12B30	TR8145326	Set bolt	六角ボルト	Si41017-30	M12 x 30		Stainless steel	
12B45	TR8145327	Set bolt	六角ボルト	Si41017-45	M12 x 45		Stainless steel	
UB11	TR8145328	Set bolt	六角ボルト	R4290913	10-32UNF ℓ=11		Stainless steel	
UB32	TR8145329	Set bolt	六角ボルト	R4716301-1	3/8-24UNF-2A		Stainless steel	
3N	TR8145330	Set nut	六角ナット	Si46011-3	M3		Stainless steel	
4N	TR8145331	Set nut	六角ナット	Si46011-4	M4		Stainless steel	
5N	TR8145332	Set nut	六角ナット	Si46011-5	M5		Stainless steel	
6N	TR8145333	Set nut	六角ナット	Si46011-6	M6		Stainless steel	
8N	TR8145334	Set nut	六角ナット	Si46011-8	M8		Stainless steel	
4NN	TR8145335	Set nut	ナイロンナット	R4716460-1	M4			
5NN	TR8145336	Set nut	ナイロンナット	R4716460-2	M5			
6NN	TR8145337	Set nut	ナイロンナット	R4716460-3	M6			

List of bolts and nuts

ボルト、ナット表

NO. 符号	PARTS NO. 部品番号	PARTS NAME	部品名称	DRWG. NO. 図面番号	TYPE 形式	SPECIFICATION 仕様	MATERIAL 材質	REMARK 備考
8NN	TR8145338	Set nut	ナイロンナット	R4716460-4	M8			
12NN	TR8145339	Set nut	ナイロンナット	R4716460-6	M12			
4UN	TR8145340	U nut	Uナット	R4716798-1	M4		Stainless steel	
5UN	TR8145341	U nut	Uナット	R4716798-2	M5		Stainless steel	
6UN	TR8145342	U nut	Uナット	R4716798-3	M6		Stainless steel	
8UN	TR8145343	U nut	Uナット	R4716798-4	M8		Stainless steel	
3SW	TR8145344	Spring lock washer	バネ座金		M3		Stainless steel	
4SW	TR8145345	Spring lock washer	バネ座金		M4		Stainless steel	
5SW	TR8145346	Spring lock washer	バネ座金		M5		Stainless steel	
6SW	TR8145347	Spring lock washer	バネ座金		M6		Stainless steel	
8SW	TR8145348	Spring lock washer	バネ座金		M8		Stainless steel	
10SW	TR8145349	Spring lock washer	バネ座金		M10		Stainless steel	
12SW	TR8145350	Spring lock washer	バネ座金		M12		Stainless steel	
3W	TR8145351	Plain washer	平座金(ミガキ丸)		M3		Stainless steel	
4W	TR8145352	Plain washer	平座金(ミガキ丸)	Si47005-4	M4		Stainless steel	
5W	TR8145353	Plain washer	平座金(ミガキ丸)	Si47005-5	M5		Stainless steel	
6W	TR8145354	Plain washer	平座金(ミガキ丸)	Si47005-6	M6		Stainless steel	
8W	TR8145355	Plain washer	平座金(ミガキ丸)	Si47005-8	M8		Stainless steel	
12W	TR8145356	Plain washer	平座金(ミガキ丸)	Si47005-12	M12		Stainless steel	
6WW	TR8145357	Plain washer	平座金(木材用丸)	Si47006-6	M6		Stainless steel	
8WW	TR8145358	Plain washer	平座金(木材用丸)	Si47006-8	M8		Stainless steel	
3TW	TR8145359	Toothed lock washer	歯付座金(外)		M3		Stainless steel	
4TW	TR8145360	Toothed lock washer	歯付座金(外)		M4		Stainless steel	
5TW	TR8145361	Toothed lock washer	歯付座金(外)		M5		Stainless steel	
6TW	TR8145362	Toothed lock washer	歯付座金(外)		M6		Stainless steel	
8TW	TR8145363	Toothed lock washer	歯付座金(外)		M8		Stainless steel	
12TW	TR8145364	Toothed lock washer	歯付座金(外)		M12		Stainless steel	
NW	TR8145365	Nylon washer	ナイロン座金	R4716623-2			Nylon	
A1	TR8145366	Seal washer	シールワッシャー	R4717627-3	M3			
A2	TR8145367	Seal washer	シールワッシャー	R4717627-4	M4			
A3	TR8145368	Seal washer	シールワッシャー	R4717627-5	M5			

NO. 符号	PARTS NO. 部品番号	PARTS NAME	部品名称	DRWG. NO. 図面番号	TYPE 形式	SPECIFICATION 仕様	MATERIAL 材質	REMARK 備考
A4	TR8145369	Speed bolt	スピードボルト	R4714824	M6		Stainless steel	
A5	TR8145370	Retaining ring, speed bolt	スピードボルト止め輪	R4714823			Stainless steel	
A6	TR8145371	Plain washer, speed bolt	スピードボルト座金	R4713334			Nylon	

List of bolts and nuts

ボルト、ナット表

NO. 符号	PARTS NO. 部品番号	PARTS NAME	部品名称	DRWG. NO. 図面番号	TYPE 形式	SPECIFICATION 仕様	MATERIAL 材質	REMARK 備考

パーツリスト

1981年12月発行



ダイキン工業株式会社

本 社 大阪市北区梅田1丁目12番39号 新阪急ビル
郵便番号 530 電話 大阪 (06) 346-1201 (大代表)

東京支店 東京都新宿区西新宿2丁目6番1号 新宿住友ビル内私書箱37号
郵便番号 160-91 電話 東京 (03) 347-8257 (ダイヤルイン)

名古屋支店 名古屋市中村区名駅南2丁目14番19号 住友生命名古屋ビル
郵便番号 450 電話 名古屋 (052) 581-0621 (大代表)

広島支店 広島市南区福荷町4番1号 住友生命広島ビル
郵便番号 730 電話 広島 (0822) 62-5131 (代表)

福岡支店 福岡市中央区天神2丁目8番34号 住友生命福岡ビル
郵便番号 810 電話 福岡 (092) 721-5131 (代表)

札幌営業所 札幌市中央区北一条西3丁目 住友信託ビル
郵便番号 060 電話 札幌 (011) 261-5556 (代表)

仙台営業所 仙台市中央1丁目2番3号 第一ビル
郵便番号 980 電話 仙台 (0222) 22-5894 (代表)



Tokyo Branch: Shinjuku-Sumitomo Bldg., 6-1, 2-chome, Nishi-Shinjuku, Shinjuku-ku, Tokyo 160-91, Japan