

**ダイキン**  
**PARTSLIST**  
**パーツリスト**

Marine type Container

Refrigeration units

海上コンテナ冷凍装置

Model

LKN5AD6

### **Caution for using the part list**

The part list contains the parts of the DAIKIN Marine Type Container Refrigeration Units. Carefully read the following cautions before using the list.

1. When ordering the parts, be sure to describe Model No., Part No., Name of part and type.
2. The parts shown in the list are replacement or repairing on the spot only. Certain parts require a long time of delivery or are assembled in a set, so it is advisable to contact DAIKIN in the following position.

DAIKIN Kogyo Co., Ltd.

Tokyo Branch

Shinjuku-Sumitomo Bldg., 6-1, 2-chome, Nishi-Shinjuku, Shinjuku-ku, Tokyo 160-91

Tel. (03) 347-8250/2

Food Preservation & Marine Airconditioning Div.

Marine Type Airconditioning & Refrigeration Unit Sales Section, Tokyo.

## パーツリスト使用上の注意

このパーツリストはダイキン海上コンテナ冷凍装置の部品を集録してあります。パーツリスト使用にあたっては、必ず次の注意事項をご一読の上使用していただくようお願いいたします。

1. 部品のご注文の際は機種名、部品番号、および部品名、形式を必ずご指定ください。
2. 掲載部品の範囲は、あくまでも現地にて分解修理できるところまで記載しております。  
1部部品につき納期のかかるものおよびセット単位となるものもありますので、担当窓口と相談願います。

担当窓口

ダイキン工業株式会社東京支店

食品・低温開発部東京船用営業課

東京都新宿区西新宿2丁目6番1号 新宿住友ビル内 〒160-91

電話(03)347-8250~2

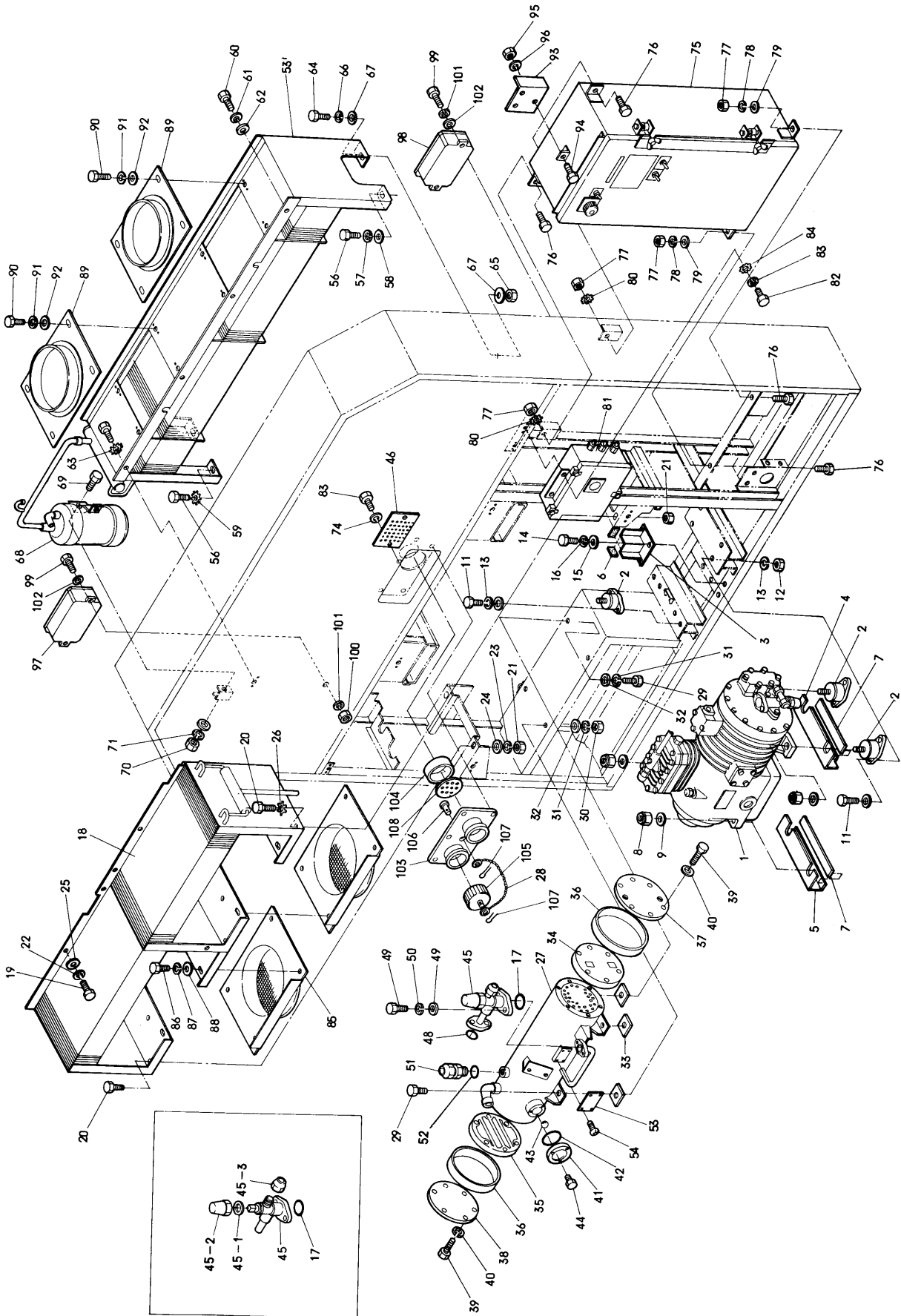
## CONTENTS

### 目 次

Page

① Parts related with components .....	4
半製品とその関連部品	
② Parts related with the casing .....	12
ケーシング関連部品	
③ Parts related with electrical parts .....	20
電気部品関連部品	
④ Parts related with piping .....	26
配管関連部品	
⑤ Control box .....	34
電気部品箱	
⑥ Electronic recording temperature controller .....	44
電子式温度指示記録調節計	
⑦ Pressure switch box .....	46
圧力開閉器箱	
⑧ Compressor .....	50
圧縮機	

① Parts related with components  
半製品とその関連部品



NO. 符号	PARTS NO. 部品番号	PARTS NAME	部品名称	DRWG. NO. 図面番号	TYPE 形式	MATERIAL 材質	SPECIFICATION 仕様	QTY/UNIT 1台当所要数	REMARK 備考
①-1	194063	Compressor	圧縮機	Z70692	2HC58LB-R		3.75kW	1	
①-2	TR816001	Vibration protective rubber	圧縮機防振ゴム	R3716292				4	
①-3	TR816002	Compressor stopper (A)	圧縮機ストップバー組立品(A)	R4716289		Stainless steel		2	
①-4	TR816003	Compressor stopper (B)	圧縮機ストップバー組立品(B)	R4716290		Stainless steel		1	
①-5	TR816004	Compressor stopper (C)	圧縮機ストップバー組立品(C)	R4716291		Stainless steel		1	
①-6	TR816005	Cushion rubber, compressor stopper	緩衝ゴム(A)	R4716288-1		Chloroprene rubber	t 3.0x25x80	4	
①-7	TR816006	Cushion rubber, compressor stopper	緩衝ゴム(B) 緩衝ゴム(C)	R4716288-2		Chloroprene rubber	t 3.0x25x190	2	
①-8	TR816007	Set nut, compressor isolator	圧縮機防振 ゴム取付ナット	R4716460-6		Stainless steel	M12	4	
①-9	TR816008	Plain washer	圧縮器平座金	Si47005-12		Stainless steel	M12	4	
①-10	TR816009	Toothed lock washer	圧縮機歯付座金			Stainless steel	M12	4	
①-11	TR816010	Set bolt	(フレームに) 防振ゴム取付ボルト	Si41017-20		Stainless steel	M8x20	8	
①-12	TR816011	Set nut	ナット	Si46011-8		Stainless steel	M8	4	
①-13	TR816012	Spring lock washer	バネ座金			Stainless steel	M8	8	
①-14	TR816013	Set bolt	ストップバー用取付ボルト	Si41014-16		Stainless steel	M6x16	8	
①-15	TR816014	Plain washer	平座金, ミガキ丸	Si47005-6		Stainless steel	M6	8	
①-16	TR816015	Spring lock washer	バネ座金			Stainless steel	M6	8	
①-17	264207	"O" ring, stop valve	閉鎖弁用Oリング	Ta31011-12	POR-P16	Chloroprene rubber		1	
①-18	216554-A	Air cooled condenser	空冷凝縮器	Z780018	CA-LKN5AD			1	
①-19	TR816016	Set bolt	取付ボルト	Si41014-20		Stainless steel	M6x20	4	
①-20	TR816017	Set bolt	取付ボルト	Si41015-20		Stainless steel	M8x20	4	
①-21	TR816018	Set nut	ナット	Si46011-8		Stainless steel	M8	4	

① Parts related with components  
 半總部とその関連部品

NO. 符号	PARTS NO. 部品番号	PARTS NAME	部品名称	DRWG. NO. 図面番号	TYPE 形式	MATERIAL 材質	SPECIFICATION 仕様	QTY/UNIT 1台所要数	REMARK 備考
①-22	TR816019	Spring lock washer	バネ座金			Stainless steel	M6	4	
①-23	TR816020	Spring lock washer	バネ座金			Stainless steel	M8	2	
①-24	TR816021	Plain washer	平座金、ミガキ丸	Si47005-8		Stainless steel	M8	2	
①-25	TR816022	Plain washer	平座金、木材用丸	Si47006-6		Stainless steel	M6	4	
①-26	TR816023	Toothed lock washer	歯付座金、外歯形			Stainless steel	M8	2	
①-27	215756	Water cooled condenser	水冷凝縮器	Z780101	CH1705-6			1	
①-28	TR816024	Chain, cap	新鮮空気キャップ用チェーン	R4716951			Brass	1	
①-29	TR816025	Set bolt	取付ボルト	Si41015-20		Stainless steel	M8x20	4	
①-30	TR816026	Set nut	ナット	Si46011-8		Stainless steel	M8	2	
①-31	TR816027	Spring lock washer	バネ座金			Stainless steel	M8	4	
①-32	TR816028	Plain washer	平座金、ミガキ丸	Si47005-8		Stainless steel	M8	4	
①-33	TR816029	Insulation packing, condenser	絶縁パッキン	R3713220-2		Nylon	t 0.5x35x35	4	
①-34	201051	Front cover, water cooled condenser	前蓋	R3242312C		Chloroprene rubber		1	
①-35	201151	Rear cover, water cooled condenser	後蓋	R3242313C		Chloroprene rubber		1	
①-36	201351	Cover ring	蓋補強リング	R4713595		Steel		2	
①-37	TR816030	Retaining plate, front cover	前蓋押え板	R42420060		Steel		1	
①-38	TR816031	Retaining plate, rear cover	後蓋押え板	R42420061		Steel		1	
①-39	TR816032	Set bolt, cover	蓋取付ボルト	Si41015-45		Stainless steel	M8x45	12	
①-40	TR816033	Plain washer	平座金、ミガキ丸	Si47005-8		Stainless steel	M8	12	
①-41	205106	Sight glass	丸形液面形	Me42051-2			For φ27	1	
①-42	205123	"O" ring, sight glass	液面計Oリング	Ta31011-22		Chloroprene rubber	For φ27	1	

NO. 符号	PARTS NO. 部品番号	PARTS NAME	部品名称	DRWG. NO. 図面番号	TYPE 形式	MATERIAL 材質	SPECIFICATION 仕様	QTY/UNIT 1台当所要数	REMARK 備考
①-43	205125	Float, sight glass	液面計浮子	Me42051-2			For φ5	1	
①-44	TR816034	Set bolt	液面計取付ボルト	SI41014-16		Stainless steel	M6x16	3	
①-45	270336	Stop valve, refrigerant outlet	冷媒出口閉鎖弁	R4249020-1	VSV10CB-4S			1	
①-45-1	275101	Packing, stop valve	銅パッキン	R436527E		Copper	t 1.0xφ18.5xφ15	1	
①-45-2	275007	Valve cap, stop valve	弁蓋	R436517E		Brass		1	
①-45-8	250001	Flare nut, stop valve	フレアナット	NI43011-1	FNS-2	Brass		1	
①-46	TR816035	Punching plate	パンチングプレート	R4716804-2		Stainless steel		1	
①-47	264207	"O" ring, dryer	ドライヤ合フランジ用Oリング	Ta31011-12	POR-P16	Chloroprene rubber		1	
①-48	TR816036	Set bolt	取付ボルト	SI41015-25		Stainless steel	M8x25	2	
①-49	TR816037	Plain washer	平座金、ミガキ丸	SI47005-8		Stainless steel	M8	2	
①-50	TR816038	Spring lock washer	バネ座金			Stainless steel	M8	2	
①-51	292212	Fusible plug	逆止弁付溶栓	Z72524	FPV5HR			1	
①-52	TR816039	"O" ring, fusible plug	Oリング	R4221122-2		Chloroprene rubber		1	
①-53	TR816040	Name plate	銘板	Ya32183-1				1	
①-54	TR816041	Set screw, name plate	銘板取付ネジ	R4290912-8		Stainless steel	Tapping screw M3x8	4	
①-55	216430	Evaporator	蒸発器	Z780017	CRB-LK5AD			1	
①-56	TR816042	Set bolt, evaporator	取付ボルト (フレームに取付)	SI41015-25		Stainless steel	M8x25	2	
①-57	TR816043	Spring lock washer	バネ座金			Stainless steel	M8	1	
①-58	TR816044	Plain washer	平座金、木材用丸	SI47006-8		Stainless steel	M8	1	
①-59	TR816045	Toothed lock washer	歯付座金、外歯用			Stainless steel	M8	1	
①-60	TR816046	Set bolt, evaporator upper chamber	取付ボルト (チャンバー上取付用)	SI41014-20		Stainless steel	M6x20	4	



① Parts related with components  
半製品とその関連部品

NO. 符号	PARTS NO. 部品番号	PARTS NAME	部品名称	DRWG. NO. 図面番号	TYPE 形式	MATERIAL 材質	SPECIFICATION 仕様	QTY/UNIT 1台当所要数	REMARK 備考
①-61	TR816047	Spring lock washer	バネ座金			Stainless steel	M6	3	
①-62	TR816048	Plain washer	平座金、木材用丸	Si47006-6		Stainless steel	M6	3	
①-63	TR816049	Toothed lock washer	歯付座金、外歯形			Stainless steel	M6	1	
①-64	TR816050	Set bolt, evaporator lower chamber	取付ボルト (チャンバー下取付用)	Si41015-25		Stainless steel	M8x25	2	
①-65	TR816051	Set nut	ナット	Si46011-8		Stainless steel	M8	2	
①-66	TR816052	Spring lock washer	バネ座金			Stainless steel	M8	2	
①-67	TR816053	Plain washer	平座金、木材用丸	Si47006-8		Stainless steel	M8	4	
①-68	214974	Accumulator	アキュムレータ	Z780103	RAC-LK5AD			1	
①-69	TR816054	Set bolt	取付ボルト	Si41015-25		Stainless steel	M8x25	2	
①-70	TR816055	Set nut	ナット	Si46011-8		Stainless steel	M8	1	
①-71	TR816056	Spring lock washer	バネ座金			Stainless steel	M8	2	
①-72	306115B	Fresh air intake	新鮮空気取入口	R4716799		FRP		1	
①-73	TR816057	Set bolt	取付ボルト	Si41020-12		Stainless steel	M4x12	2	
①-74	TR816058	Plain washer	平座金、ミガキ丸	Si47005-4		Stainless steel	M4	2	
①-75	TR816059	Control box ass'y	電気部品箱組立品	R2717547				1	
①-76	TR816060	Set bolt	取付ボルト	Si41015-25		Stainless steel	M8 x 25	4	
①-77	TR816061	Set nut	ナット	Si46011-8		Stainless steel	M8	4	
①-78	TR816062	Spring lock washer	バネ座金			Stainless steel	M8	2	
①-79	TR816063	Plain washer	平座金、ミガキ丸	Si47005-8		Stainless steel	M8	2	
①-80	TR816064	Toothed lock washer	歯付座金、外歯形			Stainless steel	M8	2	
①-81	TR816065	Pressure switch box ass'y	圧力開閉器箱組立品	R3717055-1				1	

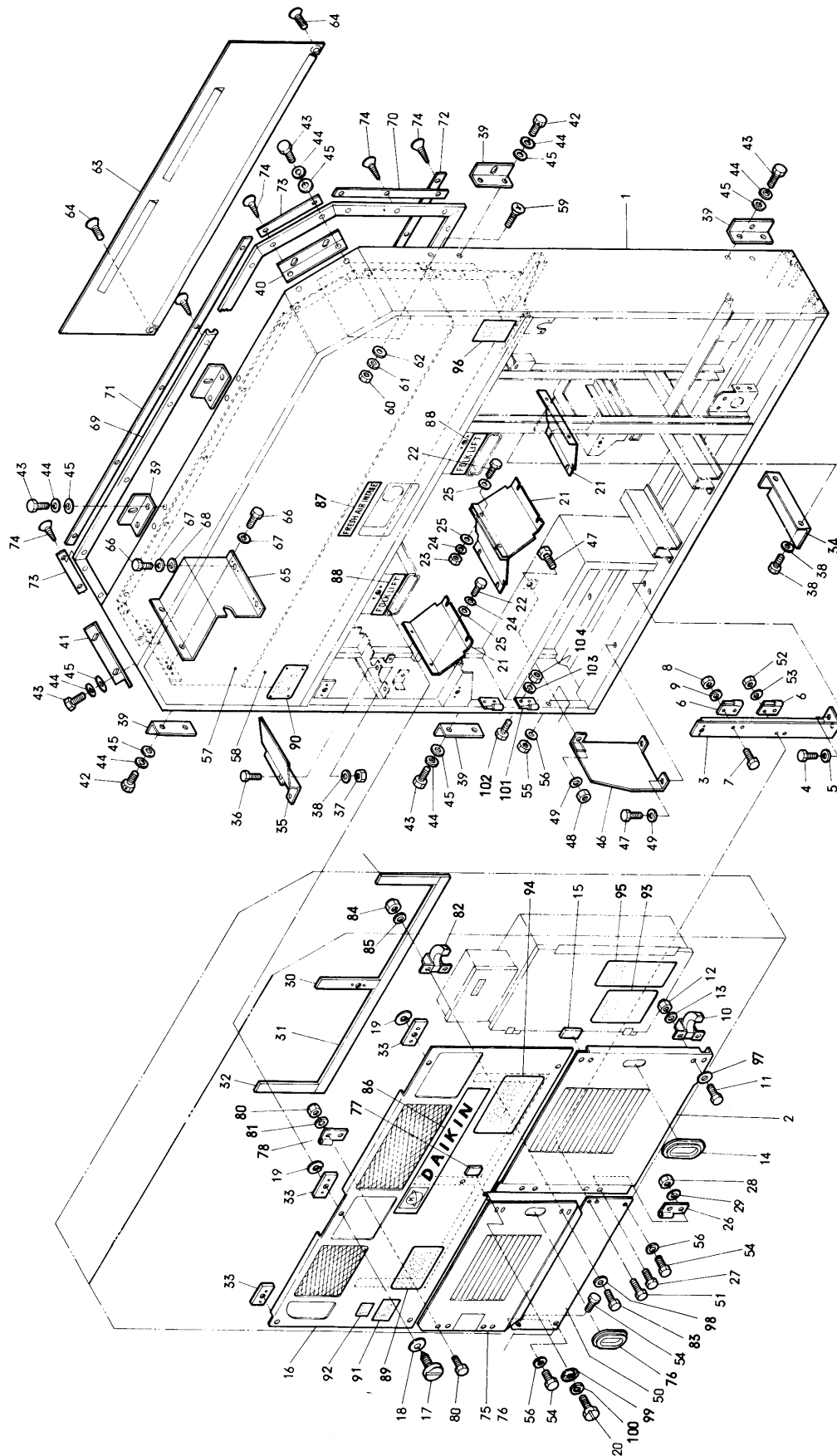
NO. 符号	PARTS NO. 部品番号	PARTS NAME	部品名称	DRWG. NO. 図面番号	TYPE 形式	MATERIAL 材質	SPECIFICATION 仕様	QTY/UNIT 1台当所要数	REMARK 備考
①-82	TR816066	Set bolt	取付ボルト	SI41014-20		Stainless steel	M6x20	2	
①-88	TR816067	Spring lock washer	バネ座金			Stainless steel	M6	1	
①-84	TR816068	Toothed lock washer	歯付座金、外歯形			Stainless steel	M6	1	
①-85	306201	Fan guide, air cooled condenser	室外側ファンガイド組立品	R4716251		FRP		2	
①-86	TR816069	Set bolt	取付ボルト	SI41014-20		Stainless steel	M6x20	12	
①-87	TR816070	Spring lock washer	バネ座金			Stainless steel	M6	12	
①-88	TR816071	Plain washer	平座金、木材用丸	SI47006-6		Stainless steel	M6	12	
①-89	306202	Fan guide, evaporator	室内側ファンガイド組立品	R4716759				2	
①-90	TR816072	Set bolt	取付ボルト	SI41014-20		Stainless steel	M6x20	8	
①-91	TR816073	Spring lock washer	バネ座金			Stainless steel	M6	8	
①-92	TR816074	Plain washer	平座金、木材用丸	SI47006-6		Stainless steel	M6	8	
①-98	TR816075	Set plate, pressure switch	圧力開閉器固定板	R4717051		Aluminium		1	
①-94	TR816076	Set bolt	取付ボルト	SI41014-20		Stainless steel	M6x20	2	
①-95	TR816077	Set nut	ナット	SI46011-6		Stainless steel	M6	2	
①-96	TR816078	Spring lock washer	バネ座金			Stainless steel	M6	2	
①-97	TR816079	Junction terminal box, assy	室内中継端子箱組立品(A)	R3716752-2				1	
①-98	TR816080	Junction terminal box, assy	室内中継端子箱組立品(B)	R3716752-1				1	
①-99	TR816081	Set bolt	取付ボルト	SI41014-20		Stainless steel	M6x20	4	
①-100	TR816082	Set nut	ナット	SI46011-6		Stainless steel	M6	1	
①-101	TR816083	Spring lock washer	バネ座金			Stainless steel	M6	4	
①-102	TR816084	Plain washer	平座金、ミガキ丸	SI47006-6		Stainless steel	M6	4	

① Parts related with components  
半製品とその関連部品

NO. 符号	PARTS NO. 部品番号	PARTS NAME	部品名称	DRWG. NO. 図面番号	TYPE 形式	MATERIAL 材質	SPECIFICATION 仕様	QTY/UNIT 1台所要数	REMARK 備考
①-103	TR816085	Fresh air intake	新鮮空気取入口本体	R4716800		FRP		1	
①-104	TR816086	Cover ring, fresh air intake	新鮮空気押えリング	R4716801		Polypropylene		1	
①-105	TR816087	Cap, fresh air intake	新鮮空気キャップ	R4716802		Polypropylene		1	
①-106	TR816088	Set pin, fresh air intake	新鮮空気取入口取付金具	R4716803		Stainless steel		1	
①-107	TR816089	Split pin	割ピン	R4716622		Stainless steel		2	
①-108	TR816090	Punching plate	パンチングプレート	R4716804-1		Stainless steel		1	

NO. 符号	PARTS NO. 部品番号	PARTS NAME	部品名称	DRWG. NO. 図面番号	TYPE 形式	MATERIAL 材質	SPECIFICATION 仕様	QTY/UNIT 1台当所要数	REMARK 備考

② Parts related with the casing  
ケーシング関連部品



NO. 符号	PARTS NO. 部品番号	PARTS NAME	部品名称	DRWG. NO. 図面番号	TYPE 形式	MATERIAL 材質	SPECIFICATION 仕様	QTY/UNIT 1台当所要数	REMARK 備考
②-1	TR816091	Casing frame	ケーシングフレーム	R2716647-2		Aluminum		1	
②-2	306141	Front panel, compressor	圧縮機前扉	R4716699		Aluminum		1	
②-3	TR816092	Set frame, compressor front panel	圧縮機前扉取付台	R4716996-1		Aluminum		1	
②-4	TR816093	Set bolt	取付ボルト	Si41013-16		Stainless steel	M5x16	2	
②-5	TR816094	Spring lock washer	バネ座金			Stainless steel	M5	2	
②-6	TR816095	Hinge	蝶番	R4713065-1		Stainless steel	30x50	2	
②-7	TR816096	Set bolt	取付ボルト	Si41020-12		Stainless steel	M4x12	4	
②-8	TR816097	Set nut	ナット(ナイロン)	R4716460A-1			M4	4	
②-9	TR816098	Spring lock washer	バネ座金			Stainless steel	M4	4	
②-10	TR816099	Stopper	止メ金具	R3713319		Stainless steel		2	
②-11	TR816100	Set bolt	取付ボルト	Si41020-12		Stainless steel	M4x12	4	
②-12	TR816101	Set nut	ナット(ナイロン)	R4716460-2			M4	4	
②-13	TR816102	Spring lock washer	バネ座金			Stainless steel	M4	4	
②-14	356052	Rubber bush, front panel	把手用ゴム	R3715387		Chloroprene rubber	124x70	1	
②-15	TR816103	Rubber bush, front panel	扉用緩衝ゴム	R4716486		Chloroprene rubber		2	
②-16	306144	Front panel, air cooled condenser	空冷凝縮器前板	R3716696		Aluminum		1	
②-17	860011	Speed bolt	スピードボルト	R4714824		Stainless steel	M6x26	6	
②-18	860005	Plain washer, speed bolt	スピードボルト座板	R4713334		Vinyl	t 0.5xφ16xφ9	6	
②-19	860012	Retaining ring, speed bolt	スピードボルト止め輪	R4714823		Stainless steel	t 0.5xφ14	6	
②-20	TR816104	Set bolt	コイン溝付六角ボルト	R4716504-5		Stainless steel	M6x25	1	
②-21	TR816105	Drain board, air cooled condenser	空冷凝縮器水切板	R4716208				4	

② Parts related with the casing  
ケーシング関連部品

NO. 符号	PARTS NO. 部品番号	PARTS NAME	部品名称	DRWG. NO. 図面番号	TYPE 形式	MATERIAL 材質	SPECIFICATION 仕様	QTY/UNIT 1台当所要数	REMARK 備考
②-22	TR816106	Set bolt	取付ボルト	Si41020-12		Stainless steel	M4x12	4	
②-22	TR816107	Set bolt	取付ボルト	Si41013-16		Stainless steel	M5x16	2	
②-23	TR816108	Set nut	ナット	Si46011-5		Stainless steel	M5	2	
②-24	TR816109	Spring lock washer	バネ座金			Stainless steel	M4	4	
②-24	TR816110	Spring lock washer	バネ座金			Stainless steel	M5	2	
②-25	TR816111	Plain washer	平座金			Stainless steel	M5	6	
②-26	TR816112	Hinge	蝶番	R4716596-1		Stainless steel		2	
②-27	TR816113	Set bolt	取付ボルト	Si41020-12		Stainless steel	M4x12	4	
②-28	TR816114	Set nut	ナット	Si46011-4		Stainless steel	M4	4	
②-29	TR816115	Spring lock washer	バネ座金			Stainless steel	M4	4	
②-30	TR816116	Front panel packing (A)	前板パッキン(A)	R471639-1		Chloroprene rubber	t 2.0x30x350	1	
②-31	TR816117	Front panel packing (B)	前板パッキン(B)	R4716740		Chloroprene rubber	t 2.0x30x1300	1	
②-32	TR816118	Front panel packing (C)	前板パッキン(C)	R4716740		Chloroprene rubber	t 2.0x30x350	2	
②-33	TR816119	Front panel packing (D)	前板パッキン(D)	R4716741		Chloroprene rubber	t 2.0x20x40	5	
②-34	TR816120	Prevention plate (A), air bypass	バイパス防止板(A)	R4716690		Aluminum		1	
②-35	TR816121	Prevention plate (B), air bypass	バイパス防止板(B)	R4716995		Aluminum		1	
②-36	TR816122	Set bolt	取付ボルト	Si41020-12		Stainless steel	M4x12	4	
②-37	TR816123	Set nut	ナット	Si46011-4		Stainless steel	M4	2	
②-38	TR816124	Spring lock washer	バネ座金			Stainless steel	M4	4	
②-39	TR816125	Angle (A), unit fitting	ユニット取付用アングル(A)	R4714799		Aluminum	L65x50x150	4	
②-40	TR816126	Angle (A), unit fitting	ユニット取付用アングル(B)	R4716085-1		Aluminum	L65x50x250	1	

NO. 符号	PARTS NO. 部品番号	PARTS NAME	部品名称	DRWG. NO. 図面番号	TYPE 形式	MATERIAL 材質	SPECIFICATION 仕様	QTY/UNIT 1台所要数	REMARK 備考
②-41	TR816127	Angle (A), unit fitting	ユニット取付用アングル(C)	R4716085-2		Aluminum	L65x50x250	1	
②-42	TR816128	Set bolt	シール穴付ボルト	R4714990		Stainless steel	M12x30	4	
②-43	TR816129	Set bolt	取付ボルト	SI41017-30		Stainless steel	M12x30	42	
②-44	TR816130	Spring lock washer	バネ座金			Stainless steel	M12	16	
②-45	TR816131	Plain washer	平座金	SI47005-12		Stainless steel	M12	16	
②-46	TR816132	Partition plate, power cable cord	電源ケーブル仕切板	R4716692		Aluminum		1	
②-47	TR816133	Set bolt	取付ボルト	SI41013-16		Stainless steel	M5x16	3	
②-48	TR816134	Set nut	ナット	SI46011-5		Stainless steel	M5	1	
②-49	TR816135	Spring lock washer	バネ座金			Stainless steel	M5	3	
②-50	306143	Front panel, power cable	電源ケーブル前板	R4716700		Aluminum		1	
②-51	TR816136	Set bolt	取付ボルト (前扉取付台C)	SI41013-16		Stainless steel	M5x16	1	
②-52	TR816137	Set nut	ナット	SI46011-5		Stainless steel	M5	1	
②-53	TR816138	Spring lock washer	バネ座金			Stainless steel	M5	1	
②-54	TR816139	Set bolt	取付ボルト(フレームC)	SI41013-16		Stainless steel	M5x16	4	
②-55	TR816140	Set nut	ナット	SI46011-5		Stainless steel	M5	1	
②-56	TR816141	Spring lock washer	バネ座金			Stainless steel	M5	4	
②-57	TR816142	Evaporator chamber (upper)	蒸発器チャンバー組立品(上)	R3716718-2		Aluminum		1	
②-58	TR816143	Evaporator chamber (lower)	蒸発器チャンバー組立品(下)	R2716733-1		Aluminum		1	
②-59	TR816144	Set screw	取付ネジ	R4290904-20		Stainless steel	M6x20	2	
②-60	TR816145	Set nut	ナット	SI46011-6		Stainless steel	M6	2	
②-61	TR816146	Spring lock washer	バネ座金			Stainless steel	M6	2	



② Parts related with the casing  
ケーシング関連部品

NO. 符号	PARTS NO. 部品番号	PARTS NAME	部品名称	DRWG. NO. 図面番号	TYPE 形式	MATERIAL 材質	SPECIFICATION 仕様	QTY/JUNIT 1台当所要数	REMARK 備考
②-62	TR816147	Plain washer	平座金、ミガキ丸	S147005-6		Stainless steel	M6	2	
②-63	TR816148	Rear plate, evaporator	蒸発器裏板	R3716734		Aluminum		1	
②-64	TR816149	Set screw	取付ネジ	R4290904-20		Stainless steel	M6x20	2	
②-65	TR816150	Side partition plate, evaporator	蒸発器チャンパーサイド仕切板	R4716736		Aluminum		1	
②-66	TR816151	Set bolt	取付ボルト	S141014-20		Stainless steel	M6x20	4	
②-67	TR816152	Spring lock washer	バネ座金			Stainless steel	M6	4	
②-68	TR816153	Plain washer	平座金 (蒸発器取付用のみ)	S147005-6		Stainless steel	M6	2	
②-69	TR816154	Seal rubber, unit fitting	ユニット取付用シールゴム	R3714401-2		Chloroprene rubber		1	
②-70	TR816155	Set plate, seal rubber	シールゴム止め板	R4714434-2		Bakelite	t 10x20x680	2	
②-71	TR816156	Set plate, seal rubber	シールゴム止め板	R4714434-4		Bakelite	t 10x20x1280	1	
②-72	TR816157	Set plate, seal rubber	シールゴム止め板	R4714434-6		Bakelite	t 10x20x1880	1	
②-73	TR816158	Set plate, seal rubber	シールゴム止め板	R4714434-7		Bakelite	t 10x20x280	2	
②-74	TR816159	Set screw	取付ネジ	R4290910-32		Stainless steel	φ5.1x32	22	
②-75	306145	Front panel, water cooled condenser	水冷凝縮器前扉	R4717003		Aluminum		1	
②-76	TR816160	Rubber, front panel	把手用ゴム	R3715387-1		Chloroprene rubber		1	
②-77	TR816161	Cushion rubber, front panel	扉用緩衝ゴム	R4716486		Chloroprene rubber		2	
②-78	TR816162	Hinge	蝶番	R4713065-1		Stainless steel		2	
②-79	TR816163	Set bolt	取付ボルト	S141020-12		Stainless steel	M4x12	4	
②-80	TR816164	Set nut	ナット(ナイロン)	R4716460-1			M4	4	
②-81	TR816165	Spring lock washer	バネ座金			Stainless steel	M4	4	
②-82	TR816166	Stopper	止め金具	R3713319		Stainless steel		2	

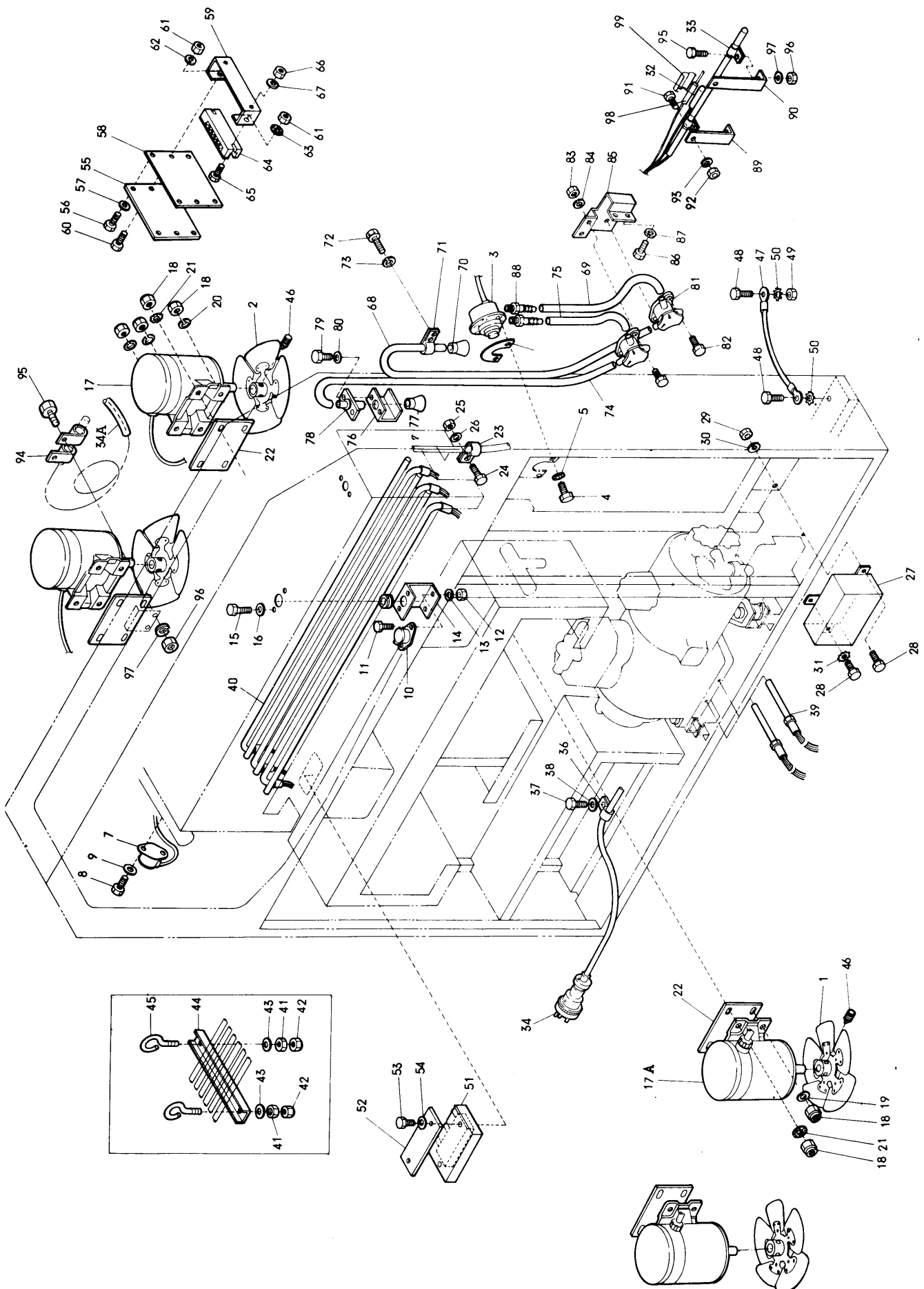
NO. 符号	PARTS NO. 部品番号	PARTS NAME	部品名称	DRWG. NO. 図面番号	TYPE 形式	MATERIAL 材質	SPECIFICATION 仕様	QTY/UNIT 1台当所要数	REMARK 備考
②-83	TR816167	Set bolt	取付ボルト	Si41020-12		Stainless steel	M4x12	4	
②-84	TR816168	Set nut	ナット(ナイロン)	R4716460-1			M4	4	
②-85	TR816169	Spring lock washer	バネ座金			Stainless steel	M4	4	
②-86	TR816170	Name plate, DAIKIN	意匠銘板	R3981903		Polyester film		1	
②-87	TR816171	Name plate, fresh air intake	新鮮空気取入口指示銘板	R4716607		Polyester film		1	
②-88	TR816172	Name plate, fork lift	フォークリフト銘板	R4982427		Polyester film		2	
②-89	TR816173	Name plate, container base (caution)	架装時注意銘板	R3982890		Polyester film		1	
②-90	TR816174	Name plate, inspection	コンテナ点検銘板	R4982889		Stainless steel		1	
②-91	TR816175	Name plate, container refrigeration unit	機械銘板	R3717342-12		Stainless steel		1	
②-92	TR816176	Name plate, NK approval	NK認定銘板	R4716937-4		Stainless steel		1	
②-93	TR816177	Name plate, caution(7)	注意銘板(7)	R3717504		Polyester film		1	
②-94	TR816178	Name plate, caution(8)	注意銘板(8)	R2982428		Polyester film		1	
②-95	TR816179	Name plate, voltage change-over operation	切換スイッチ指示銘板	R3982792		Polyester film		1	
②-96	TR816180	Name plate, three-way valve	三方切換弁操作銘板	R4716941		Polyester film		1	
②-97	TR816181	Plain washer	平座金、ミガキ丸	Si47005-4		Stainless steel	M4	4	
②-98	TR816182	Plain washer	平座金、ミガキ丸	Si47005-4		Stainless steel	M4	4	
②-99	TR816183	Plain washer	平座金、木材用丸	Si47006-6		Stainless steel	M6	1	
②-100	TR816184	Spring lock washer	バネ座金			Stainless steel	M6	1	
②-101	TR816185	Hinge	蝶番	R4716596-2		Stainless steel	M6	2	
②-102	TR816186	Set bolt	取付ボルト	Si41020-12		Stainless steel	M4x12	4	
②-103	TR816187	Spring lock washer	バネ座金			Stainless steel	M4	4	

② Parts related with the casing  
ケーシング関連部品

NO. 符号	PARTS NO. 部品番号	PARTS NAME	部品名称	DRWG. NO. 図面番号	TYPE 形式	MATERIAL 材質	SPECIFICATION 仕様	QTY/UNIT 1台当所要数	REMARK 備考
②-104	TR816188	Set nut	ナット	Si46011-4		Stainless steel	M4	4	

NO. 符号	PARTS NO. 部品番号	PARTS NAME	部品名称	DRWG. NO. 図面番号	TYPE 形式	MATERIAL 材質	SPECIFICATION 仕様	QTY/UNIT 1台当所要数	REMARK 備考

③ Parts related with electrical parts  
電気部品関連部品



NO. 符号	PARTS NO. 部品番号	PARTS NAME	部品名称	DRWG. NO. 図面番号	TYPE 形式	MATERIAL 材質	SPECIFICATION 仕様	QTY/UNIT 1台当所要数	REMARK 備考
③-1	402223	Propeller fan, air cooled condenser	空冷凝縮器用ファン	Z73739	P2822F			2	
③-2	402222	Propeller fan, evaporator	蒸発器用ファン	Z74716	P25E12S			2	
③-3	642401	Air pressure switch, pressure differential type	差圧エアスイッチ	R34244-3	19-R70-B20-A25			1	
③-4	TR816189	Set bolt	エアスイッチ取付ボルト	R4290913	JISB0208	Stainless steel	10-32UNF $\phi=11$	2	
③-5	TR816190	Toothed lock washer	歯付座金、外歯形			Stainless steel	M6	2	
③-6	TR816191	Rubber bush, air pressure switch	エアスイッチ用緩衝ゴム	R4713973-1		Chloroprene rubber	t 2.0x60x70	1	
③-7	643110	Defrost termination thermostat	除霜完了サーモ	R442439	20420L/L45-1			1	
③-8	TR816192	Set bolt	取付ボルト	Si41020-12		Stainless steel	M4x12	2	
③-9	TR816193	Spring lock washer	バネ座金			Stainless steel	M4	2	
③-10	643109	Firestat	過熱防止サーモ	R442440	20420L/L160-4			1	
③-11	TR816194	Set bolt	取付ボルト	Si41020-12		Stainless steel	M4x12	2	
③-12	TR816195	Set nut	ナット			Stainless steel	M4	2	
③-13	TR816196	Spring lock washer	バネ座金			Stainless steel	M4	2	
③-14	TR816197	Set plate, firestat	過熱防止サーモ取付板	R4716735-1		Aluminum		1	
③-15	TR816198	Set bolt	取付ボルト	Si41020-12		Stainless steel	M4x12	2	
③-16	TR816199	Spring lock washer	バネ座金			Stainless steel	M4	2	
③-17	657521	Fan motor	ファン電動機	R3430960	200-2A-1A		2 pole	2	
③-17A	657526	Fan motor	ファン電動機	R3430996	60-4A-1		4 pole	2	
③-18	TR816200	Set nut	取付ナット(ナイロン)	R4716460-4			M8	16	
③-19	TR816201	Spring lock washer	バネ座金(凝縮器側)			Stainless steel	M8	6	
③-20	TR816202	Spring lock washer	バネ座金(蒸発器側)			Stainless steel	M8	6	

④ Parts related with electrical parts  
電気部品関連部品

NO. 符号	PARTS NO. 部品番号	PARTS NAME	部品名称	DRWG. NO. 図面番号	TYPE 形式	MATERIAL 材質	SPECIFICATION 仕様	QTY/UNIT 1台所要数	REMARK 備考
③-21	TR816203	Toothed lock washer	歯付座金、外歯形			Stainless steel		4	
③-22	TR816204	Insulation packing, fan motor	電動機絶縁パッキン	R3713220-3		Nylon	t 0.5x180x120	4	
③-23	TR816205	Clamp, fan motor cable	ケーブルクランプ	R4716701-18		Aluminum		1	
③-24	TR816206	Set bolt, clamp	取付ボルト	S141013-16		Stainless steel	M5x16	1	
③-25	TR816207	Set nut, clamp	取付ナット	S146011-5		Stainless steel	M5	1	
③-26	TR816208	Spring lock washer	バネ座金			Stainless steel	M5	1	
③-27	281335	Water pressure switch	水用圧力開閉器	R3310296	SNS-C106WQ			1	
③-28	TR816209	Set bolt	取付ボルト	S141014-20		Stainless steel	M6x20	3	
③-29	TR816210	Set nut	ナット	S146011-6		Stainless steel	M6	2	
③-30	TR816211	Spring lock washer	バネ座金			Stainless steel	M6	2	
③-31	TR816212	Toothed lock washer	歯付座金、外歯形			Stainless steel	M6	1	
③-32	690507	Sensor	センサー	R44820004A				1	
③-33	TR816212 A	Clamp	センサクランプ材	R3686126-1		Stainless steel		1	
③-34	664550	Power plug	電源接続金具	R4713583-2	P-W4311B-A		400V class	1	
③-34 A	TR816213	Protect tube	保護チューブ	R4716877		Chloroprene rubber		1	
③-35	TR816214	Clamp	電源ケーブルクランプ材	R4716701-6		Aluminum		1	
③-36	TR816215	Clamp	電源ケーブルクランプ材	R4716701-1		Aluminum		2	
③-37	TR816216	Set bolt	取付ボルト	S141013-16		Stainless steel	M5x16	2	
③-38	TR816217	Spring lock washer	バネ座金			Stainless steel	M5	2	
③-39	608104	Crankcase heater	クランクケースヒータ	R3458003-1			45W	2	
③-40	608140	Defrost heater	デフロスト加熱ヒータ	R3459001-1			650W	6	

NO. 符号	PARTS NO. 部品番号	PARTS NAME	部品名称	DRWG. NO. 図面番号	TYPE 形式	MATERIAL 材質	SPECIFICATION 仕様	QTY/UNIT 1台所要数	REMARK 備考
③-41	TR816218	Set nut	取付ナット	SI46011-5		Stainless steel	M5	6	
③-42	TR816219	U nut	Uナット	R4716768-2		Stainless steel	M5	6	
③-43	TR816220	Plain washer	平座金、ミガキ丸	SI47005-5		Stainless steel	M5	6	
③-44	TR816221	Set plate, defrost heater	ヒータ固定金具	R4716787		Aluminum	M5	3	
③-45	TR816222	Set screw, defrost heater set plate	ヒータ取付金具	R4716788		Stainless steel		6	
③-46	TR816223	Set screw	止めネジ	R4290902-12		Stainless steel	M6x12W point	8	
③-47	TR816224	Earth wire, unit body	ユニットボディアース線	R4714815			SY75°C 3.5mm <sup>2</sup> $\rho=500$	1	
③-48	TR816225	Set bolt, earth wire	取付ボルト	SI41014-20		Stainless steel	M6x20	2	
③-49	TR816226	Set nut, earth wire	ナット	SI46011-6		Stainless steel	M8	1	
③-50	TR816227	Toothed lock washer	歯付座金、外歯形			Stainless steel	M6	2	
③-51	608162	Drain outlet heater	ドレン出口ヒータ	R34520003				1	
③-52	TR816228	Set plate, drain outlet heater	ドレン出口ヒータ止め板	R4716902		Stainless steel		1	
③-53	TR816229	Set bolt	取付ボルト	SI41020-25		Stainless steel	M4x25	2	
③-54	TR816230	Spring lock washer	バネ座金			Stainless steel	M4	2	
③-55	TR816231	Junction terminal box cover	上部中継端子箱蓋	R4716756		Aluminum		1	
③-56	TR816232	Set bolt	コイン溝付六角ボルト	R4716504-3		Stainless steel	M4x12	4	
③-57	TR816233	Spring lock washer	バネ座金			Stainless steel	M4	4	
③-58	TR816234	Cover packing	蓋用パッキン	R4716757		Chloroprene rubber		1	
③-59	TR816235	Set plate, junction terminal strip	上部端子盤取付版	R4716758-1		Aluminum		1	
③-60	TR816236	Set bolt	取付ボルト	SI41020-12		Stainless steel	M4x12	2	
③-61	TR816237	Set nut	ナット	SI46011-4		Stainless steel	M4	2	



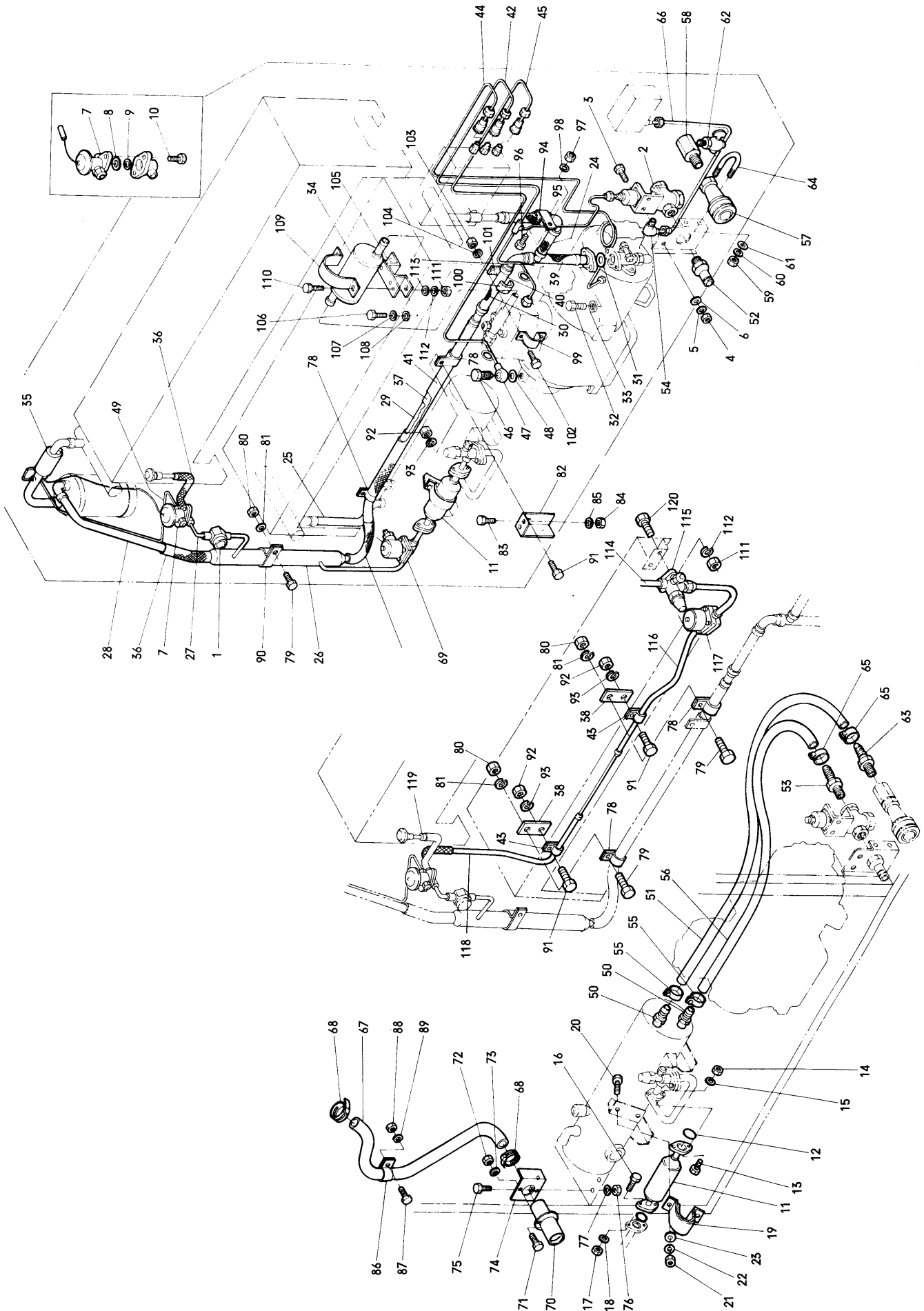
③ Parts related with electrical parts

電気部品関連部品

NO. 符号	PARTS NO. 部品番号	PARTS NAME	部品名称	DRWG. NO. 図面番号	TYPE 形式	MATERIAL 材質	SPECIFICATION 仕様	QTY/UNIT 1台当所要数	REMARK 備考
③-62	TR816238	Spring lock washer	バネ座金			Stainless steel	M4	1	
③-63	TR816239	Toothed lock washer	歯付座金、外歯形			Stainless steel	M4	1	
③-64	TR816240	Terminal strip	上部端子盤	R4716240-7	C20			1	
③-65	TR816241	Set screw	取付ネジ			Stainless steel	M4x16	2	
③-66	TR816242	Set nut	ナット	Si46011-4		Stainless steel	M4	2	
③-67	TR816243	Spring lock washer	バネ座金			Stainless steel	M4	2	
③-68	TR816244	Air hose (A), high pressure side	高圧側エアホース(A)	R4713074-8		Vinyl	φ11xφ6x1400	1	
③-69	TR816245	Air hose (B), high pressure side	高圧側エアホース(B)	R4713074-15		Vinyl	φ11xφ6x140	1	
③-70	TR816246	Protect rubber, high pressure air hose	高圧側エア取出口保護ゴム	R4716431-2		Chloroprene rubber	φ20x40	1	
③-71	TR816247	Clamp	保護ゴム用クランプ材	R4716797		Aluminum		1	
③-72	TR816248	Set bolt	取付ボルト	Si41013-16		Stainless steel	M5x16	2	
③-73	TR816249	Spring lock washer	バネ座金			Stainless steel	M5	2	
③-74	TR816250	Air hose (A), low pressure side	低圧側エアホース(A)	R4713074-9		Plasticized poly- vinyl chloride	φ11xφ6x1600	1	
③-75	TR816251	Air hose (B), low pressure side	低圧側エアホース(B)			Plasticized poly- vinyl chloride	φ11xφ6x100	1	
③-76	TR816252	Protect plate, air hose outlet	低圧側エア取出口保護板	R4713077		Aluminum	30x40x45	1	
③-77	TR816253	Protect rubber, low pressure side	低圧側エア取出口保護ゴム	R4716431-1		Chloroprene rubber	φ20x20	1	
③-78	TR816254	Air hose joint, low pressure side	低圧側エア取出口接手	R4713076		Nylon	20x46x55	1	
③-79	TR816255	Set bolt	取付ボルト	Si41020-12		Stainless steel	M4x12	2	
③-80	TR816256	Spring lock washer	バネ座金			Stainless steel	M4	2	
③-81	293162	Three-way valve	三方切換弁	R3716873				2	
③-82	TR816257	Set bolt	取付ボルト	Si41020-12		Stainless steel	M4x12	4	

NO. 符号	PARTS NO. 部品番号	PARTS NAME	部品名称	DRWG. NO. 図面番号	TYPE 形式	MATERIAL 材質	SPECIFICATION 仕様	QTY/UNIT 1台当所要数	REMARK 備考
③-88	TR816258	Set nut	ナット	SI46011-4		Stainless steel	M4	4	
③-84	TR816259	Spring lock washer	バネ座金			Stainless steel	M4	4	
③-85	TR816260	Set plate, three-way valve	三方切換弁取付板	R4716694		Aluminum		1	
③-86	TR816261	Set bolt	取付ボルト	SI41020-12		Stainless steel	M4x12	2	
③-87	TR816262	Spring lock washer	バネ座金			Stainless steel	M4	2	
③-88	TR816263	Hose joint	ホース継手	R4716644-1		Brass	1/8" PT	2	
③-89	TR816264	Set plate, feeler tube	感温筒取付板	R4716760-1		Aluminum		1	
③-90	TR816265	Set plate, feeler tube	感温筒取付板	R4716760-2		Aluminum		1	
③-91	TR816266	Set bolt	取付ボルト	SI41014-20		Stainless steel	M6x20	2	
③-92	TR816267	Set nut	ナット	SI46011-6		Stainless steel	M6	2	
③-98	TR816268	Spring lock washer	バネ座金			Stainless steel	M6	2	
③-94	TR816269	Clamp	クランプ材	R4716701-4				2	
③-95	TR816270	Set bolt	取付ボルト	SI41013-16		Stainless steel	M5x16	4	
③-96	TR816271	Set nut	ナット	SI46011-5		Stainless steel	M5	4	
③-97	TR816272	Spring lock washer	バネ座金			Stainless steel	M5	4	
③-98	690519	Sensor (for controller)	センサー (コントローラー用)		WKM-AA006			1	
③-99	TR816274	Clamp	クランプ材	R4716701-19		Aluminum		2	

④ Parts related with piping  
配管関連部品



NO. 符号	PARTS NO. 部品番号	PARTS NAME	部品名称	DRWG. NO. 図面番号	TYPE 形式	MATERIAL 材質	SPECIFICATION 仕様	QTY/UNIT 1台当所要数	REMARK 備考
④-1	298005	Moisture indicator	モイストチャージインジケータ	R442441-1	SA-14S			1	
④-2	501302	Water regulator	節水弁	R34220012	MWR-6GQ			1	
④-3	TR816275	Set bolt	取付ボルト	Si41014-20		Stainless steel	M6x20	2	
④-4	TR816276	Set nut	ナット	Si46011-6		Stainless steel	M6	2	
④-5	TR816277	Spring lock washer	バネ座金			Stainless steel	M6	2	
④-6	TR816278	Plain washer	平座金、ミガキ丸	Si47005-6		Stainless steel	M6	2	
④-7	224307	Expansion valve	膨張弁	R44220014-1	TCL2FW25-10C			1	
④-8	TR816279	Packing (large), expansion valve	膨張弁用パッキン(大)	R4716343A-1		Polyfon	t 0.8xφ31.5xφ25.4	2	
④-9	TR816280	Packing (small), expansion valve	膨張弁用パッキン(小)	R4716343-2		Polyfon	t 0.8xφ16xφ9.5	1	
④-10	TR816281	Set bolt, expansion valve	膨張弁用ボルト	R4716301		Stainless steel		2	
④-11	230029	Dryer	ドライヤ	R3716944				1	
④-12	264231	"O" ring, dryer	ドライヤ用Oリング	Ta31011-14	POR-P18	Chloroprene rubber	O.D.φ22.6xI.D.φ17.8	2	
④-13	TR816282	Set bolt	取付ボルト	Si41015-50		Stainless steel	M8x50	2	
④-14	TR816283	Set nut	ナット	Si46011-8		Stainless steel	M8	2	
④-15	TR816284	Spring lock washer	バネ座金			Stainless steel	M8	2	
④-16	TR816285	Set bolt	ドライヤ取付ボルト	Si41015-50		Stainless steel	M8x50	2	
④-17	TR816286	Set nut	ナット	Si46011-8		Stainless steel	M8	2	
④-18	TR816287	Spring lock washer	バネ座金			Stainless steel	M8	2	
④-19	TR816288	Fitting band, dryer	ドライヤ取付バンド	R4715981-1		Aluminum		1	
④-20	TR816289	Set bolt	取付ボルト	Si41014-20		Stainless steel	M6x20	2	
④-21	TR616290	Set nut	ナット	Si46011-6		Stainless steel	M6	2	

④ Parts related with piping  
配管関連部品

NO. 符号	PARTS NO. 部品番号	PARTS NAME	部品名称	DRWG. NO. 図面番号	TYPE 形式	MATERIAL 材質	SPECIFICATION 仕様	QTY/UNIT 1台当所要数	REMARK 備考
④-22	TR816291	Spring lock washer	バネ座金			Stainless steel	M6	2	
④-23	TR816292	Plain washer	平座金 ミガキ丸	SI47005-6		Stainless steel	M6	2	
④-24	236052	Flexible tube, outlet side	吐出側フレキシブルチューブ	R3716341			φ19.5	1	
④-25	TR816293	Condenser connection pipe	凝縮器連絡管	R4716763		Copper		1	
④-26	TR816294	Refrigerant piping (2)	冷媒配管組立品(2)	R3716764		Copper		1	
④-27	TR816295	Refrigerant pipine (3)	冷媒配管組立品(3)	R4716770		Copper		1	
④-28	TR816296	Connection pipe, suction side	吸入配管(A)	R4716773		Copper		1	
④-29	TR816297	Connection pipe, suction side	吸入配管(O)	R4716969		Copper		1	
④-30	236051	Flexible tube, inlet side	吸入側 フレキシブルチューブ組立品	R2716342			φ25.4	1	
④-31	264018	Packing, suction side stop valve flange	吸入側 閉鎖弁合フランジ用パッキン	NI40053-12		Asbestos joint sheet	t 0.8×φ30×φ23	1	
④-32	TR816298	Set bolt	取付ボルト	SI41018-40		Stainless steel	M10×40	2	
④-33	TR816299	Spring lock washer	バネ座金			Stainless steel	M10	2	
④-34	TR816300	Muffler	マフラー組立品	R3261080				1	
④-35	TR816301	Heat insulation, feeler tube	感温筒防熱材	R4713948		Chloroprene rubber		1	
④-36	TR816302	Heat insulation	防熱材	R4717050-1		Isobutylene isoprene rubber		3	
④-37	TR816303	Heat insulation, suction pipe	吸入管防熱材	Na30053-6		Polyethylene	0.5m	1	
④-38	TR816304	Clamp	クランプ板			Aluminum		2	
④-39	TR816305	Rubber tube	熱収縮ゴムチューブ	R4716530-1		Chloroprene sponge rubber	For flexible tube (suction side)	1	
④-40	TR816306	Rubber tube	熱収縮ゴムチューブ	R4716530-2		Chloroprene sponge rubber	For flexible tube (suction side)	1	
④-41	TR816307	Rubber tube	熱収縮ゴムチューブ	R4716530-3		Chloroprene sponge rubber	For suction piping	1	
④-42	TR816308	Piping, high pressure side	高圧圧力配管組立品	R4716965		Copper		1	

NO. 符号	PARTS NO. 部品番号	PARTS NAME	部品名称	DRWG. NO. 図面番号	TYPE 形式	MATERIAL 材質	SPECIFICATION 仕様	QTY/UNIT 1台当所要数	REMARK 備考
④-43	TR816309	Clamp	クランプ材			Aluminum		2	
④-44	TR816310	Piping, low pressure side	低圧配管組立品	R4716967		Copper		1	
④-45	TR816311	Piping, oil pressure side	油圧配管組立品	R4716968		Copper		1	
④-46	102528A	Set bolt, angle joint	直角管接手ボルト	R32206C-1		Steel		1	
④-47	102526	Angle joint	直角管片口接手	R32206C-2		Brass	φ20x12	1	
④-48	102527	Packing, angle joint	直角管パッキン	R32206C-3		Copper	t 1.0xφ18xφ12.5	1	
④-49	TR816312	Equalizer, expansion valve	膨張弁外部均圧管	R4716794		Copper		1	
④-50	TR816313	Hose joint	ホース継手	R4716644-2		Brass	1/2 PT	2	
④-51	TR816314	Vinyl tube, cooling water inlet	冷却水入口ビニール配管	R4716776-1		Vinyl chloride	φ23x1050ℓ	1	
④-52	TR816315	Union joint, cooling water inlet	節水弁用入口接手	R4713106			φ36.5x60	1	
④-53	TR816316	Hose joint	ホース継手	R4716644-3		Brass	3/4 PT	1	
④-54	TR816317	L joint, water regulator	節水弁用L接手	Ni42032-1	LFD2-B	Brass		1	
④-55	TR816318	Hose band	ホースバンド	R4716528-1		Stainless steel		2	
④-56	TR816319	Vinyl tube, cooling water outlet	冷却水出口ビニール配管	R4716776-2		Vinyl chloride	φ23x1100ℓ	1	
④-57	TR816320	Coupling, cooling water inlet	冷却水出口カップリング	R3716051	B8-H36		φ65x105	1	
④-58	TR816321	Union joint, cooling water outlet	出口接手	R4716705		Brass		1	
④-59	TR816322	Set nut	取付ナット	Si46011-5		Stainless steel	M5	2	
④-60	TR816323	Spring lock washer	バネ座金			Stainless steel	M5	2	
④-61	TR816324	Plain washer	平座金	Si47005-5		Stainless steel	M5	2	
④-62	TR816325	Drain cock	水コック	R465162-3		Brass	PT 1/4	1	
④-63	TR816326	Hose joint	ホース継手	R4716644-3		Brass	3/4 PT	1	

④ Parts related with piping  
配管関連部品

NO. 符号	PARTS NO. 部品番号	PARTS NAME	部品名称	DRWG. NO. 図面番号	TYPE 形式	MATERIAL 材質	SPECIFICATION 仕様	QTY/UNIT 1台当所要数	REMARK 備考
④-64	TR816327	Set bolt, union joint	冷却水出口接手止め金具	R4713105		Stainless steel	U band M5 screw	1	
④-65	TR816328	Hose band	ホースバンド	R4716528-1		Stainless steel		2	
④-66	TR816329	Piping, water pressure side	水圧用配管組立品	R4716778		Copper		1	
④-67	TR816330	Drain pipe	ドレン用ビニール配管	R4716777		Vinyl		1	
④-68	TR816331	Fitting band, drain hose	ホースバンド	R4716528-2		Stainless steel		2	
④-69	296672	Solenoid valve	電磁弁	R3309005	DEV-1004DQ1			1	
④-70	TR816332	Drain connection	ドレン接続口取付板	R3714812			φ95x126	1	
④-71	TR816333	Set bolt	取付ボルト	SI41013-16		Stainless steel	M5x16	2	
④-72	TR816334	Set nut	ナット	SI46011-5		Stainless steel	M5	2	
④-73	TR816335	Spring lock washer	バネ座金			Stainless steel	M5	2	
④-74	TR816336	Set plate, drain connection	ドレン接続口取付板	R4716693		Aluminum		1	
④-75	TR816337	Set bolt	取付ボルト	SI41013-16		Stainless steel	M5x16	2	
④-76	TR816338	Set nut	ナット	SI46011-5		Stainless steel	M5	2	
④-77	TR816339	Spring lock washer	バネ座金			Stainless steel	M5	2	
④-78	TR816340	Clamp, suction pipe	吸入配管クランプ材	R4716701-15		Aluminum		3	
④-79	TR816341	Set bolt	取付ボルト	SI41013-16		Stainless steel	M5x16	2	
④-80	TR816342	Set nut	ナット	SI46011-5		Stainless steel	M5	4	
④-81	TR816343	Spring lock washer	バネ座金			Stainless steel	M5	4	
④-82	TR816344	Clamp, suction piping	吸入配管クランプ台	R4716964		Aluminum		1	
④-83	TR816345	Set bolt	取付ボルト	SI41013-16		Stainless steel	M5x16	2	
④-84	TR816346	Set nut	ナット	SI46011-5		Stainless steel	M5	2	

NO. 符号	PARTS NO. 部品番号	PARTS NAME	部品名称	DRWG. NO. 図面番号	TYPE 形式	MATERIAL 材質	SPECIFICATION 仕様	QTY/UNIT 1台所要数	REMARK 備考
④-85	TR816347	Spring lock washer	バネ座金			Stainless steel	M5	2	
④-86	TR816348	Clamp, drain piping	ドレン配管クランプ材	R4716701-7		Aluminum		1	
④-87	TR816349	Set bolt	ドレン配管クランプ材 取付ボルト	SI41013-16		Stainless steel	M5x16	1	
④-88	TR816350	Set nut	ナット	SI46011-5		Stainless steel	M5	1	
④-89	TR816351	Spring lock washer	バネ座金			Stainless steel	M5	1	
④-90	TR816352	Clamp	液熱交換クランプ材	R4716701-16		Aluminum		1	
④-91	TR816353	Set bolt	取付ボルト	SI41013-16		Stainless steel	M5x16	3	
④-92	TR816354	Set nut	ナット	SI46011-5		Stainless steel	M5	3	
④-93	TR816355	Spring lock washer	バネ座金			Stainless steel	M5	3	
④-94	TR816356	Clamp	吐出側フレキシブル クランプ材	R4716329		Stainless steel		1	
④-95	TR816357	Rubber bush	緩衝ゴム	R4716326		Silicon sponge rubber	t 10x35x120	1	
④-96	TR816358	Set bolt	取付ボルト	SI41013-16		Stainless steel	M5x16	1	
④-97	TR816359	Set nut	ナット	SI46011-5		Stainless steel	M5	1	
④-98	TR816360	Spring lock washer	バネ座金			Stainless steel	M5	1	
④-99	TR816361	Clamp	吸入側フレキシブル クランプ材	R4716328		Aluminum		1	
④-100	TR816362	Rubber bush (A)	緩衝ゴム (A)	R4716330-1		Sponge rubber	t 12x30x100	1	
④-101	TR816363	Rubber bush (B)	緩衝ゴム (B)	R4716330-2		Sponge rubber	t 12x30x40	1	
④-102	TR816364	Set bolt	取付ボルト	SI41013-16		Stainless steel	M5x16	2	
④-103	TR816365	Set nut	ナット	SI46011-5		Stainless steel	M5	2	
④-104	TR816366	Spring lock washer	バネ座金			Stainless steel	M5	2	
④-105	TR816367	Set plate, muffler	マフラー取付台	R4716286				1	

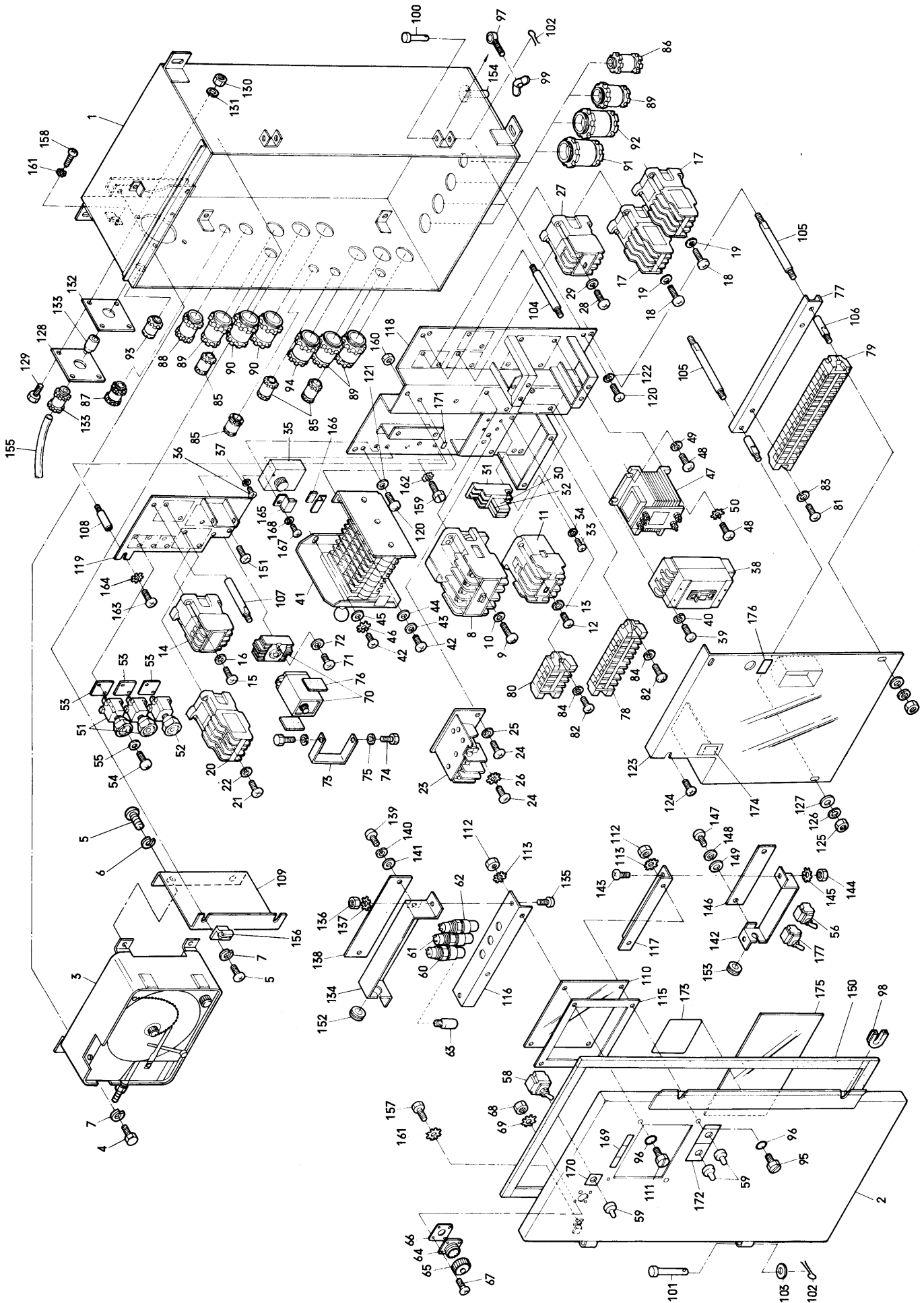


④ Parts related with piping  
配管関連部品

NO. 符号	PARTS NO. 部品番号	PARTS NAME	部品名称	DRWG. NO. 図面番号	TYPE 形式	MATERIAL 材質	SPECIFICATION 仕様	QTY/UNIT 1台当所要数	REMARK 備考
④-106	TR816368	Set bolt	取付ボルト	Si41014-55		Stainless steel	M6x55	2	
④-107	TR816369	Spring lock washer	バネ座金			Stainless steel	M6	2	
④-108	TR816370	Plain washer	平座金	Si47005-6		Stainless steel	M6	2	
④-109	TR816371	Set band, muffler	マフラー取付バンド	R4716287			Width 40x120	1	
④-110	TR816372	Set bolt, muffler	マフラー取付バンド用 取付ボルト	Si41014-16		Stainless steel	M6x16	2	
④-111	TR816373	Set nut	ナット	Si46011-6		Stainless steel	M6	4	
④-112	TR816374	Spring lock washer	バネ座金			Stainless steel	M6	4	
④-113	TR816375	Plain washer	平座金	Si47005-6		Stainless steel	M6	2	
④-114	TR816376	Refrigerant piping (1)	冷媒配管組立品(1)	R4717026		Copper		1	
④-115	270327	Stop valve, hot gas	閉鎖弁(ホットガス)	Z70624	VSV10CBP-4S-4F	Brass		1	
④-116	TR816377	Refrigerant piping (1), hot gas line	ホットガス配管組立品(1)	R4717285		Copper		1	
④-117	296673	Solenoid valve, hot gas line	電磁弁(ホットガス用)	R3305073	DEV-2			1	
④-118	TR816377A	Refrigerant piping (2), hot gas line	ホットガス配管組立品(2)	R4717288		Copper		1	
④-119	TR816378	Refrigerant piping, liquid line	液管	R4717284		Copper		1	
④-120	TR816379	Set bolt	取付ボルト	Si41014-25		Stainless steel	M6x25	2	

NO. 符号	PARTS NO. 部品番号	PARTS NAME	部品名称	DRWG. NO. 図面番号	TYPE 形式	MATERIAL 材質	SPECIFICATION 仕様	QTY/UNIT 1台当所要数	REMARK 備考

⑤ Control box  
調速部品箱



NO. 符号	PARTS NO. 部品番号	PARTS NAME	部品名称	DRWG. NO. 図面番号	TYPE 形式	MATERIAL 材質	SPECIFICATION 仕様	QTY/UNIT 1台所要数	REMARK 備考
⑤-1	TR816380	Control box	電気部品箱本体	R2717502-2		Aluminum		1	
⑤-2	TR816381	Cover, control box	電気部品箱蓋	R3716831-1		Aluminum		1	
⑤-3	690515	Electronic recording temperature controller	電子式温度指示記録計	R3320483	WKM-S24		-25~+25°C	1	
⑤-4	TR816382	Set bolt	取付ボルト	R4290905-16		Stainless steel	M5x16	4	
⑤-5	TR816383	Set bolt	取付ボルト	SI41014-20		Stainless steel	M6x20	4	
⑤-6	TR816384	Spring lock washer	バネ座金			Stainless steel	M6	3	
⑤-7	TR816385	Spring lock washer	バネ座金	R4290901-5		Stainless steel	M5	4	
⑤-8	617302	Magnetic switch, compressor	電磁開閉器(圧縮機)	R342708	CLK24U01-P8A		AC 24V	1	
⑤-9	TR816386	Set screw	取付ネジ	R4290906-16		Stainless steel	M4x16	2	
⑤-10	TR816387	Spring lock washer	バネ座金	R4290900-4		Stainless steel	M4	2	
⑤-11	617302	Magnetic switch, heater	電磁開閉器(ヒータ)	R342708	CLK24U01-P8A		AC 24V	1	
⑤-12	TR816388	Set screw	取付ネジ	R4290906-16		Stainless steel	M4x16	2	
⑤-13	TR816389	Spring lock washer	バネ座金	R4290900-4		Stainless steel	M4	2	
⑤-14	617029	Magnetic switch, fan motor	電磁開閉器(ファン)	R342682	PAK6U-P8		AC 24V	1	
⑤-15	TR816390	Set screw	取付ネジ	R4290906-16		Stainless steel	M4x16	2	
⑤-16	TR816391	Spring lock washer	バネ座金	R4290900-4		Stainless steel	M4	2	
⑤-17	617037	Magnetic switch	電磁開閉器(電圧切換用)	R34220006	PAK6US44W-P4			2	
⑤-18	TR816392	Set screw	取付ネジ	R4290906-16		Stainless steel	M4x16	2	
⑤-19	TR816393	Spring lock washer	バネ座金	R4290900-4		Stainless steel	M4	2	
⑤-20	617026	Magnetic relay, defrost	電磁継電器(除霜用)	R342686	PAK6UR44W-P8		AC 24V	1	
⑤-21	TR816394	Set screw	取付ネジ	R4290906-16		Stainless steel	M4x16	2	

⑤ Control box  
 配線制御箱

NO. 符号	PARTS NO. 部品番号	PARTS NAME	部品名称	DRWG. NO. 図面番号	TYPE 形式	MATERIAL 材質	SPECIFICATION 仕様	QTY/UNIT 1台当所要数	REMARK 備考
⑤-22	TR816395	Spring lock washer	バネ座金	R4290900-4		Stainless steel	M4	2	
⑤-23	612202	Over-current relay	過電流継電器	R3424312-2	CR-20-NP2S4		5.5A AC 24V	1	
⑤-24	TR816396	Set screw	取付ネジ	R4290906-8		Stainless steel	M4x8	2	
⑤-25	TR816397	Spring lock washer	バネ座金	R4290900-4		Stainless steel	M4	1	
⑤-26	TR816398	Toothed lock washer	歯付座金 外歯形	R4290901-4		Stainless steel	M4	1	
⑤-27	617038	Magnetic relay	電磁継電器 (88 OH)	R342858	PAK6US22-P4			1	
⑤-28	TR816399	Set screw	取付ネジ	R4290906-16		Stainless steel	M4x16	2	
⑤-29	TR816400	Spring lock washer	バネ座金	R4290900-4		Stainless steel	M4	2	
⑤-30	620632	Magnetic relay	ミニバツリレー (2Xg用)	R342857-2	MY2-Y52			1	
⑤-31	TR816401	Socket, magnetic relay	ミニバツリレー用 面接続ソケット	R3428857-3	PYF08H			1	
⑤-32	TR816402	Clamp, magnetic relay	ミニバツリレー用 リレー保持金具	R342857-4	PYC-P			1	
⑤-33	TR816403	Set screw	ミニバツリレー取付ネジ	R4290907-16		Stainless steel	M3x16	2	
⑤-34	TR816404	Spring lock washer	バネ座金	R4290900-3		Stainless steel	M3	2	
⑤-35	640856	Thermostat	温度調節器	R432458-2	E-IDM-1		-20~+20°C	1	
⑤-36	TR816405	Set screw	取付ネジ	R4290906-8		Stainless steel	M4x8	2	
⑤-37	TR816406	Spring lock washer	バネ座金	R4290900-4		Stainless steel	M4	2	
⑤-38	622703	Air circuit breaker	ノーヒューズブレーカー	R442418-1	MK53		32A AC 500V	1	
⑤-39	TR816407	Set screw	取付ネジ	R4290906-16		Stainless steel	M4x16	4	
⑤-40	TR816408	Spring lock washer	バネ座金	R4290900-4		Stainless steel	M4	4	
⑤-41	634007	Cam switch	カムスイッチ組立品	R24220007-2	7P-2			1	
⑤-42	TR816409	Set screw	取付ネジ	R4290904-16		Stainless steel	M6x16	4	

NO. 符号	PARTS NO. 部品番号	PARTS NAME	部品名称	DRWG. NO. 図番号	TYPE 形式	MATERIAL 材質	SPECIFICATION 仕様	QTY/UNIT 1台当所要数	REMARK 備考
⑤-43	TR816410	Spring lock washer	バネ座金	R4290900-6		Stainless steel	M6	3	
⑤-44	TR816411	Plain washer	平座金 ミガキ丸	S147005-6		Stainless steel	M6	1	
⑤-45	TR816412	Plain washer	平座金 ミガキ丸	S147005-8		Stainless steel	M8	3	
⑤-46	TR816413	Toothed lock washer	歯付座金 外歯形	R4290901-8		Stainless steel	M8	1	
⑤-47	680010	Transformer, control circuit	操作回路用変圧器	R3423326-2				1	
⑤-48	TR816414	Set screw, transformer	取付ネジ	R4290905-12		Stainless steel	M5x12	4	
⑤-49	TR816415	Spring lock washer	バネ座金	R4290900-5		Stainless steel	M5	3	
⑤-50	TR816416	Toothed lock washer	歯付座金 外歯形	R4290901-5		Stainless steel	M5	1	
⑤-51	670209	Fuse	ヒューズ	M132003-1	AFaC-3		3A	2	
⑤-52	670204	Fuse	ヒューズ	M132003-3	AFaC-10		10A	1	
⑤-53	TR816417	Cushion rubber, fuse	ヒューズ用クッションゴム	R4714128		Chloroprene rubber	t 2x34x42	3	
⑤-54	TR816418	Set screw	取付ネジ	R4290906-8		Stainless steel	M4x8	6	
⑤-55	TR816419	Spring lock washer	バネ座金	R4290900-4		Stainless steel	M4	6	
⑤-56	631701	Snap switch	スナップスイッチ	R442411	S302		For operation	1	
⑤-58	632205	Snap switch	スナップスイッチ	R442597	S31		For pilot lamp	1	
⑤-59	632210	Cap, snap switch	スナップスイッチ用 防水キャップ	R442410				3	
⑤-60	675116	Pilot lamp	表示灯	R44220009-1	KP132		Green	1	
⑤-61	675117	Pilot lamp	表示灯	R44220009-2	KP132		Red	1	
⑤-62	675118	Pilot lamp	表示灯	R44220009-3	KP132		Orange	1	
⑤-63	673008	Pilot lamp	白熱電球	R44220010	T10		28V 2W	3	
⑤-64	664514	Cannon receptacle, pilot lamp	表示灯用キャノンソケット	R4716931-1	MS3102R-14S-2S			1	

⑤ Control box  
 調 控 箱 部 品 表

NO. 符号	PARTS NO. 部品番号	PARTS NAME	部 品 名 称	DRWG. NO. 図 面 番 号	TYPE 形 式	MATERIAL 材 質	SPECIFICATION 仕 様	QTY/JUNIT 1 台 当 所 要 数	REMARK 備 考
⑤-65	664525	Cap. cannon receptacle	表示灯用 キャップ	R4716931-2	MS25043-14D			1	
⑤-66	TR816420	Packing. cannon plug	キャノンプラグ用パッキン	R4713224-1		Chloroprene rubber		1	
⑤-67	TR816421	Set screw	取付ネジ	R4290907-16		Stainless steel	M3x16	4	
⑤-68	TR816422	Set nut	ナット	SI46011-3		Stainless steel	M3	4	
⑤-69	TR816423	Toothed lock washer	歯付座金 外歯形	R4290901-3		Stainless steel	M3	8	
⑤-70	631032	Defrost timer	除霜用タイマ	R342575-1				1	
⑤-71	TR816424	Set screw	取付ネジ	R4290906-20		Stainless steel	M4x20	2	
⑤-72	TR816425	Spring lock washer	バネ座金	R4290900-4		Stainless steel	M4	2	
⑤-73	TR816426	Set base, defrost timer	タイマ固定板	R4716969		Steel		1	
⑤-74	TR816427	Set bolt	取付ボルト	SI41020-12		Stainless steel	M4x12	2	
⑤-75	TR816428	Spring lock washer	バネ座金	R4290900-4		Stainless steel	M4	2	
⑤-76	TR816429	Rubber bush	緩衝ゴム	R4716375		Chloroprene rubber		2	
⑤-77	TR816430	Set plate, terminal strip	端子盤取付台	R4716959-2		Steel		1	
⑤-78	TR816431	Terminal strip	端子盤	R3716118-4	KST20		10P	1	
⑤-79	TR816432	Terminal strip	端子盤	R3716117-4	KBT30		18P	1	
⑤-80	TR816433	Terminal strip	端子盤	R3716117-6	KBT30		4P	1	
⑤-81	TR816434	Set screw	取付ネジ (T <sub>2</sub> 用)	R4290906-16		Stainless steel	M4x16	2	
⑤-82	TR816435	Set screw	取付ネジ (T <sub>1</sub> 用)	R4290905-20		Stainless steel	M5x20	4	
⑤-83	TR816436	Spring lock washer	バネ座金	R4290900-4		Stainless steel	M4	2	
⑤-84	TR816437	Spring lock washer	バネ座金	R4290900-5		Stainless steel	M5	4	
⑤-85	TR816438	Cable gland	電線グランド	Ru33011-6	20a			4	

NO. 符号	PARTS NO. 部品番号	PARTS NAME	部品名称	DRWG. NO. 図面番号	TYPE 形式	MATERIAL 材質	SPECIFICATION 仕様	QTY/UNIT 1台当所要数	REMARK 備考
⑤-86	TR816439	Cable gland	電線グランド	Ru33011-4	15b		For thermostat	1	
⑤-87	TR816440	Cable gland	電線グランド	R3716154D-7	15 type			1	
⑤-88	TR816441	Cable gland	電線グランド	Ru33011-8	20c			1	
⑤-89	TR816442	Cable gland	電線グランド	Ru33011-9	25a			4	
⑤-90	TR816443	Cable gland	電線グランド	Ru33011-10	25b			2	
⑤-91	TR816444	Cable gland	電線グランド	Ru33011-12	30a			1	
⑤-92	TR816445	Cable gland	電線グランド	Ru33011-13	30b			1	
⑤-93	TR816446	Cable gland	特殊電線グランド	R3716154C-3	15 type		For sensor	1	
⑤-94	TR816447	Cable gland	特殊電線グランド	R3716154C-5	25 type		For crankcase heater	1	
⑤-95	TR816448	Water proof bolt	防水タイプネジ	R4713080C-1-		Stainless steel		4	
⑤-96	TR816449	"O" ring	防水タイプネジ用Oリング	R4713080C-1-ro		Silicon rubber		4	
⑤-97	TR816450	Set screw, cover	蓋締付ボルト	R4716836		Stainless steel		2	
⑤-98	TR816451	Plain washer	蓋締付部座金	R4716345		Nylon		2	
⑤-99	TR816452	Wing nut	蝶ナット	R4716089-4		Stainless steel	M8	2	
⑤-100	TR816453	Hinge pin	締付部蝶番ピン	R4716621-1		Stainless steel		2	
⑤-101	TR816454	Hinge pin	固定部蝶番ピン	R4716621-2		Stainless steel		2	
⑤-102	TR816455	Split pin	割ピン	R4716622		Stainless steel		4	
⑤-103	TR816456	Nylon washer	ナイロン座金	R4716623-1		Nylon		2	
⑤-104	TR816457	Set bolt, control devices	機器取付ボルト	R4716837-2		Steel		1	
⑤-105	TR816458	Set bolt, control device	機器取付ボルト	R4716837-4		Steel		2	
⑤-106	TR816459	Set bolt, control devices	機器取付ボルト	R4716838-2		Steel		2	



⑤ Control box  
調 理 器 部 品

NO. 符号	PARTS NO. 部品番号	PARTS NAME	部 品 名 称	DRWG. NO. 図 面 番 号	TYPE 形 式	MATERIAL 材 質	SPECIFICATION 仕 様	QTY/UNIT 1台当所要数	REMARK 備 考
⑤-107	TR816460	Set bolt, control devices	機器取付ボルト	R4716838-3		Steel		1	
⑤-108	TR816461	Set bolt, control devices	機器取付ボルト	R4716838-4		Steel		1	
⑤-109	TR816462	Fitting base (B), recording thermostat	記録計取付板(B)	R4717168		Steel		1	
⑤-110	TR816463	Access window, recording thermostat	記録計点検窓	R4713047		Polycarbonate		1	
⑤-111	TR816464	Water proof screw, socket cover	防水タイプネジ	R4713080-1-i		Stainless steel	M5x20	2	
⑤-112	TR816465	Set nut	ナット	SI46011-5		Stainless steel	M5	4	
⑤-113	TR816466	Toothed lock washer	歯付座金、外歯形	R4290901-5		Stainless steel	M5	4	
⑤-114	TR816467	"O" ring	防水ボルト用Oリング	R4713080-1-ro		Silicon rubber		2	
⑤-115	TR816468	Packing, access window	記録計点検窓用パッキン	R4713846-1		Chloroprene rubber		1	
⑤-116	TR816469	Set plate (A), inspection window	記録紙点検窓止め板(A)	R4716861		Steel		1	
⑤-117	TR816470	Set plate (B), inspection window	記録紙点検窓止め板(B)	R4716862		Steel		1	
⑤-118	TR816471	Set plate (A), control devices	機器取付板(A)	R3716976		Steel		1	
⑤-119	TR816472	Set plate (B), control devices	機器取付板(B)	R4716857		Steel		1	
⑤-120	TR816473	Set screw	取付ネジ	R4290906-8		Stainless steel	M4x8	4	
⑤-121	TR816474	Spring lock washer	バネ座金	R4290900-4		Stainless steel	M4	2	
⑤-122	TR816475	Toothed lock washer	歯付座金、外歯形	R4290901-4		Stainless steel	M4	2	
⑤-123	TR816476	Part protect cover	機器保護カバー	R4717237		Unplasticized poly- vinyl chloride		1	
⑤-124	TR816477	Set screw	取付ネジ	R4290906-8		Stainless steel	M4x8	1	
⑤-125	TR816478	Set nut	ナット	SI46011-4		Stainless steel	M4	3	
⑤-126	TR816479	Spring lock washer	バネ座金	R4290900-4		Stainless steel	M4	4	
⑤-127	TR816480	Plain washer	平座金 ミガキ丸	SI47005-4		Stainless steel	M4	4	

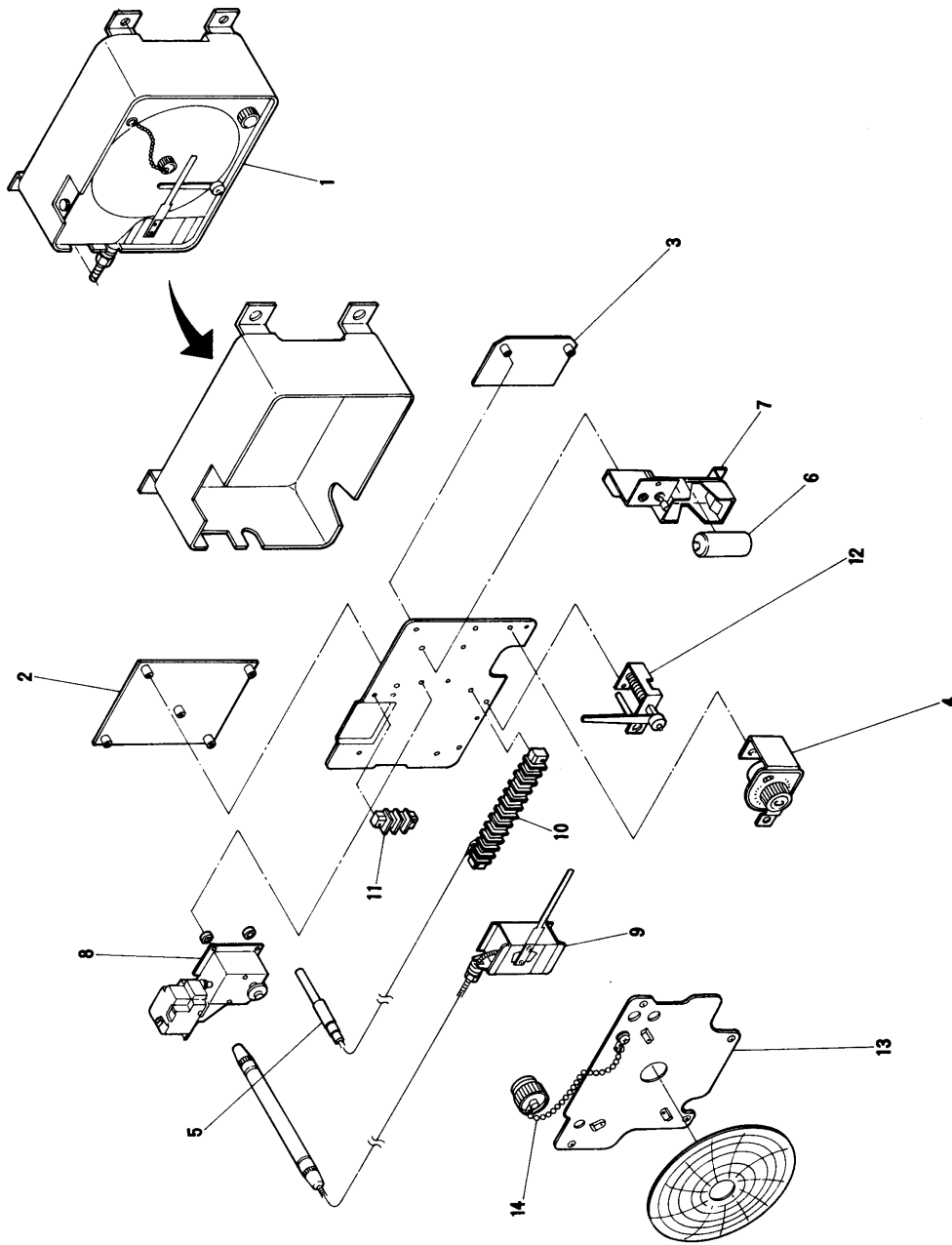
NO. 符号	PARTS NO. 部品番号	PARTS NAME	部品名称	DRWG. NO. 図面番号	TYPE 形式	MATERIAL 材質	SPECIFICATION 仕様	QTY/UNIT 1台当所要数	REMARK 備考
⑤-128	TR816481	Set plate, recording thermostat	記録計貫通部板	R4717137		Aluminum		1	
⑤-129	TR816482	Set bolt	取付ボルト	Si41013-20		Stainless steel	M5x20	4	
⑤-130	TR816483	Set nut	ナット	Si46011-5		Stainless steel	M5	4	
⑤-131	TR816484	Spring lock washer	バネ座金	R4290900-5		Stainless steel	M5	4	
⑤-132	TR816485	Packing, recording thermostat	記録計貫通部パッキン	R4713190-2		Chloroprene rubber		1	
⑤-133	TR816486	Cable gland	キャビラリー部グランド	R4717136				1	
⑤-134	TR816487	Protect cover, pilot lamp	ランプ保護カバー	R4716865-1		Steel		1	
⑤-135	TR816488	Set screw	取付ネジ	R4290906-8		Stainless steel	M4x8	2	
⑤-136	TR816489	Set nut	ナット	Si46011-4		Stainless steel	M4	1	
⑤-137	TR816490	Toothed lock washer	歯付座金、外歯形	R4290901-4		Stainless steel	M4	1	
⑤-138	TR816491	Side plate, pilot lamp protect cover	ランプ保護カバー用側板	R4716866-1		Unplasticized poly- vinyl chloride		1	
⑤-139	TR816492	Set screw	取付ネジ	R4290906-8		Stainless steel	M4x8	2	
⑤-140	TR816493	Spring lock washer	バネ座金	R4290900-4		Stainless steel	M4	2	
⑤-141	TR816494	Plain washer	平座金、ミガキ丸	Si47005-4		Stainless steel	M4	2	
⑤-142	TR816495	Protect cover, switch	スイッチ保護カバー	R4716867-1		Steel		1	
⑤-143	TR816496	Set screw	取付ネジ	R4290906-8		Stainless steel	M4x8	2	
⑤-144	TR816497	Set nut	ナット	Si46011-4		Stainless steel	M4	2	
⑤-145	TR816498	Toothed lock washer	歯付座金、外歯形	R4290901-4		Stainless steel	M4	1	
⑤-146	TR816499	Side plate, switch protect cover	スイッチ保護カバー用側板	R471866-2		Unplasticized poly- vinyl chloride		1	
⑤-147	TR816500	Set screw	取付ネジ	R4290906-8		Stainless steel	M4x8	2	
⑤-148	TR816501	Spring lock washer	バネ座金	R4290900-4		Stainless steel	M4	2	

④ Control box  
調剤器箱

NO. 符号	PARTS NO. 部品番号	PARTS NAME	部品名称	DRWG. NO. 図面番号	TYPE 形式	MATERIAL 材質	SPECIFICATION 仕様	QTY/JUNIT 1台当所要数	REMARK 備考
⑤-149	TR816502	Plain washer	平座金、ミガキ丸	Si47005-4		Stainless steel	M4	2	
⑤-150	TR816503	Packing, control box cover	電気部品箱蓋パッキン	R4716870-1		Chloroprene rubber		1	
⑤-151	TR816504	Set screw	取付ネジ	R4290906-8		Stainless steel	M4x8	1	
⑤-152	TR816505	Rubber bush	ゴムブッシュ	Na30011-43	RB3-10	Chloroprene rubber		1	
⑤-153	TR816506	Rubber bush	ゴムブッシュ	Na30011-46	RB3-15	Chloroprene rubber		1	
⑤-154	TR816507	Drain tube	ドレンチューブ	R4716894				1	
⑤-155	TR816508	Protect tube, recording thermostat	記録計保護チューブ	R4716877		Chloroprene rubber		1	
⑤-156	TR816509	Stopper, sensor plug	センサープラグ止め	R4716151				1	
⑤-157	TR816510	Set screw	蓋用アース端子取付ネジ	R4290906-12		Stainless steel	M4x12	1	
⑤-158	TR816511	Set screw	本体用アース端子取付ネジ	R4290906-12		Stainless steel	M4x12	1	
⑤-159	TR816512	Set screw	機器取付板用アース端子 取付ネジ	R4290905-12		Stainless steel	M5x12	1	
⑤-160	TR816513	Set nut	取付ナット	Si46011-4		Stainless steel	M4	2	
⑤-161	TR816514	Toothed lock washer	歯付座金、外歯形	R4290901-4		Stainless steel	M4	4	
⑤-162	TR816515	Toothed lock washer	歯付座金、外歯形	R4290901-5		Stainless steel	M5	3	
⑤-163	TR816516	Set bolt	機器取付ボルト用取付ネジ	R4290906-8		Stainless steel	M4x8	1	
⑤-164	TR816517	Toothed lock washer	歯付座金、外歯形	R4290901-4		Stainless steel	M4	1	
⑤-165	TR816518	Set plate	サーモ固定板	R4716978		Steel		2	
⑤-166	TR816519	Cushion rubber	サーモ緩衝ゴム	R4716779		Chloroprene rubber		2	
⑤-167	TR816520	Set screw	取付ネジ	R4290906-8			M4x8	2	
⑤-168	TR816521	Spring lock washer	バネ座金	R4290900-4			M4	2	
⑤-169	TR816522	Name plate	指示銘板	R4982100D		Polyester film		1	

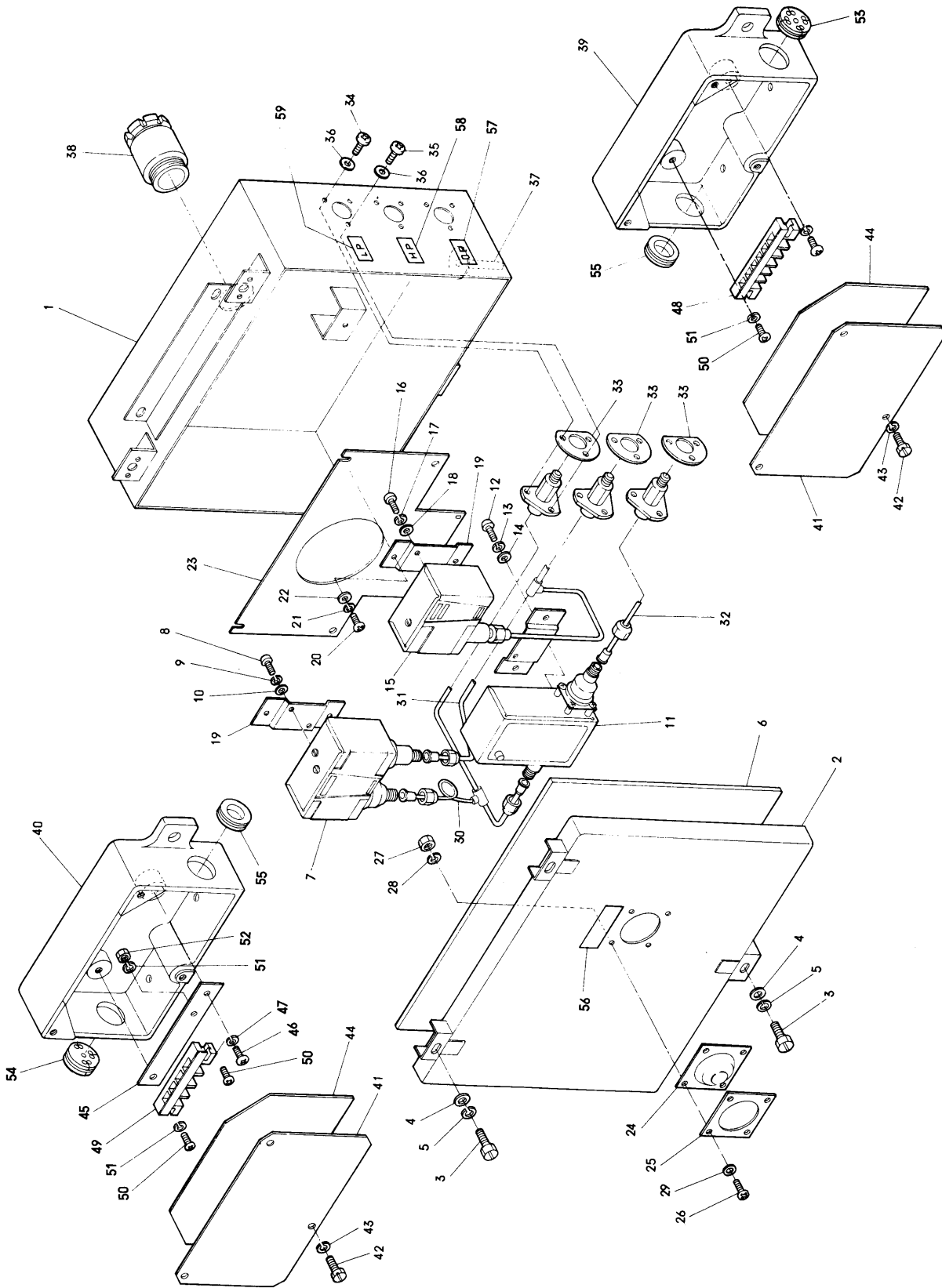
NO. 符号	PARTS NO. 部品番号	PARTS NAME	部 品 名 称	DRWG. NO. 図 画 番 号	TYPE 形 式	MATERIAL 材 質	SPECIFICATION 仕 様	QTY/UNIT 1 台 当 所 要 数	REMARK 備 考
⑤-170	TR816523	Name plate, control panel	表示灯ON-OFF コンパネ 銘板	R4982930		Polyester film		1	
⑤-171	TR816524	Name plate, earth	アース銘板	Ya41022-1		Polyester film		1	
⑤-172	TR816525	Name plate, control panel	コンパネ銘板(2)	R4983881		Polyester film		1	
⑤-173	TR816526	Name plate, arrangement of component	機器配置銘板	R4717551-1		Polyester film		1	
⑤-174	TR816527	Name plate, cam switch	カムスイッチ切換銘板	R49820012		Polyester film		1	
⑤-175	TR816528	Name plate, wiring diagram	電気配線図銘板	R3717550-1		Polyester film		1	
⑤-176	TR816529	Name plate, defrost timer (caution)	デフロスタイマ注意銘板	R4717108		Polyester film		1	
⑤-177	631702	Snap switch	スナップスイッチ	R442412	S305		For de frosting	1	

⑥ Electronic recording temperature controller  
電子式温度指示記録調節計



NO. 符号	PARTS NO. 部品番号	PARTS NAME	部品名称	DRWG. NO. 図面番号	TYPE 形式	MATERIAL 材質	SPECIFICATION 仕様	QTY/UNIT 1台所要数	REMARK 備考
⑥-1	690515	Electronic recording temperature controller	電子式温度指示記録調節計	R3320483	WKM-S424		-25~+25°C	1	
⑥-2	690516	Main base plate	メイン基板		WKM-AA100			1	
⑥-3	690517	Relay plate	リレー基板		WKM-AA102			1	
⑥-4	690518	Volume setter	設定ボリューム		WKM-AA005			1	
⑥-5	690519	Sensor	センサー		WKM-AA006			1	
⑥-6	TR816530	Dry battery	乾電池				D.C. 1.5V	1	JIS C8501, SUM-2 IEC ..... R14
⑥-7	690520	Remaining voltage indicator, battery	残ポルトインジケータ バッテリー		WKM-AA013			1	
⑥-8	621038	Timer	タイマー		WKM-AA012			1	with vibration protection rubber ×5防振ゴム付×5
⑥-9	690521	Feeler tube-element	感温筒-エレメント		WKM-AA011			1	
⑥-10	TR816531	Terminal strip	端子盤		WKM-PP024		15P	1	
⑥-11	TR816532	Terminal strip	端子盤		WKM-PP025		2P	1	
⑥-12	TR816533	Pen holding arm	ペン上げアーム		WKM-AA014	Stainless steel		1	
⑥-13	TR816534	Recording plate	記録板		WKM-AA016	Stainless steel		1	
⑥-14	TR816535	Chart nut	チャートナット		WKM-AA015	Aluminum		1	

⑦ Pressure switch box  
圧力開閉器箱



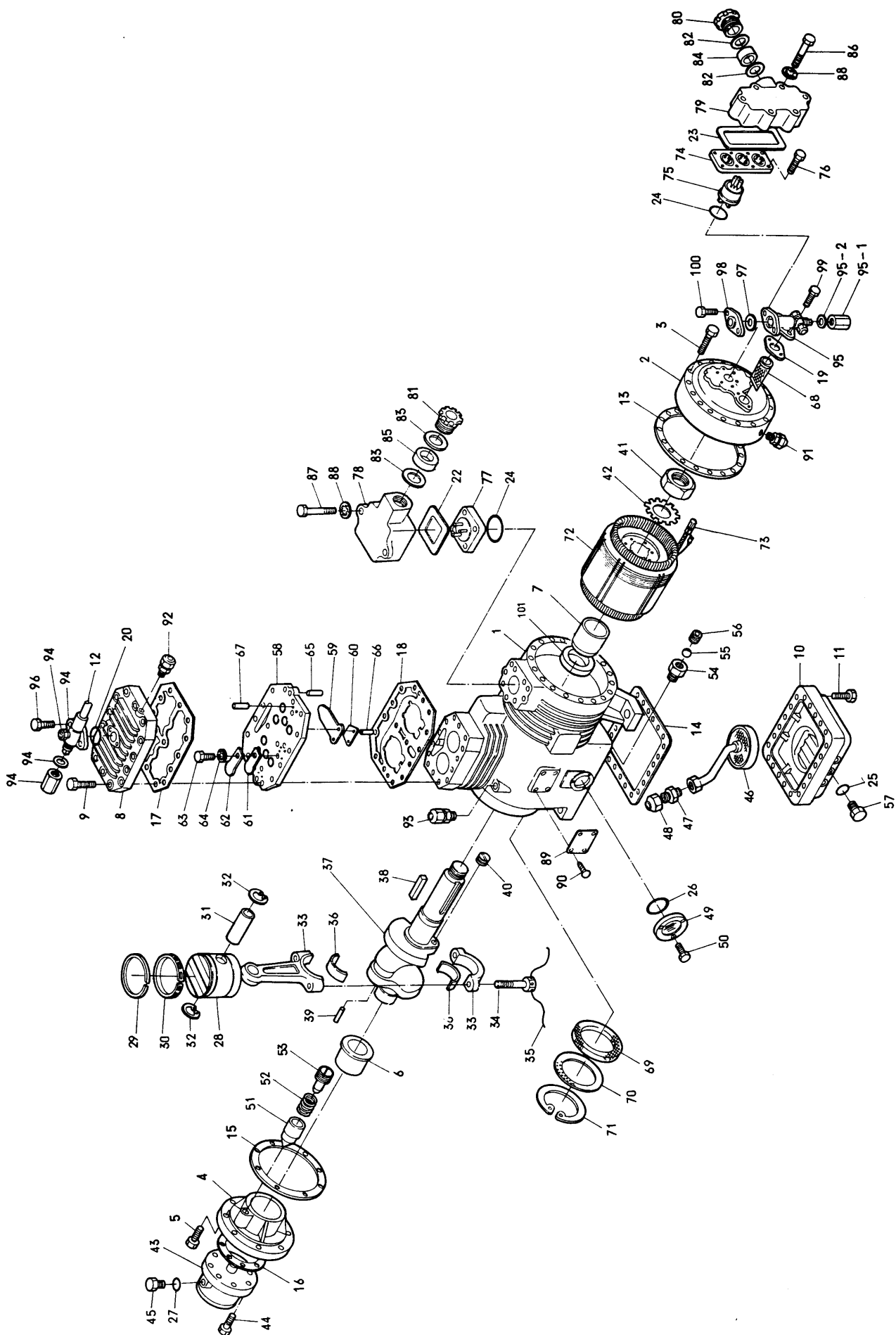
NO. 符号	PARTS NO. 部品番号	PARTS NAME	部品名称	DRWG. NO. 図面番号	TYPE 形式	MATERIAL 材質	SPECIFICATION 仕様	QTY/UNIT 1台所要数	REMARK 備考
⑦-1	TR816536	Pressure switch box	圧力開閉器箱本体	R3717054-1		Aluminum		1	
⑦-2	TR816537	Cover, pressure switch box	圧力開閉器箱蓋	R4716746		Aluminum		1	
⑦-3	TR816538	Set bolt	コイル溝付六角ボルト	R4716504		Stainless steel	M5x35	3	
⑦-4	TR816539	Plain washer	平座金、ミガキ丸	Si47005-5		Stainless steel	M5	3	
⑦-5	TR816540	Spring lock washer	バネ座金			Stainless steel	M5	3	
⑦-6	TR816541	Packing, switch box cover	蓋用パッキン	R4716747		Chloroprene rubber		1	
⑦-7	281336	Dual pressure switch	高低圧圧力開閉器	R3310393	DNS-D3060			1	
⑦-8	TR816542	Set screw	取付ネジ	R4290906-8		Stainless steel	M4x8	2	
⑦-9	TR816543	Spring lock washer	バネ座金			Stainless steel	M4	2	
⑦-10	TR816544	Plain washer	平座金、ミガキ丸	Si47005-4		Stainless steel	M4	2	
⑦-11	282341	Oil pressure control switch	油圧保護圧力開閉器	R3310394	ONS-C106Q			1	
⑦-12	TR816545	Set screw	取付ネジ	R4290906-8		Stainless steel	M4x8	2	
⑦-13	TR816546	Spring lock washer	バネ座金			Stainless steel	M4	2	
⑦-14	TR816547	Plain washer	平座金、ミガキ丸	Si47005-4		Stainless steel	M4	2	
⑦-15	281337	High pressure control switch	高圧制御用圧力開閉器	R3310395	SN-C130Q			1	
⑦-16	TR816548	Set screw	取付ネジ	R4290906-8		Stainless steel	M4x8	2	
⑦-17	TR816549	Spring lock washer	バネ座金			Stainless steel	M4	2	
⑦-18	TR816550	Plain washer	平座金、ミガキ丸	Si47005-4		Stainless steel	M4	2	
⑦-19	TR816551	Set plate, pressure switch	圧力開閉器取付板	R4716232			35x85x5	3	
⑦-20	TR816552	Set screw	取付ネジ	R4290906-8		Stainless steel	M4x8	6	
⑦-21	TR816553	Spring lock washer	バネ座金			Stainless steel	M4	6	



⑦ Pressure switch box  
圧力開閉装置

NO. 符号	PARTS NO. 部品番号	PARTS NAME	部品名称	DRWG. NO. 図面番号	TYPE 形式	MATERIAL 材質	SPECIFICATION 仕様	QTY/UNIT 1台当所要数	REMARK 備考
⑦-22	TR816554	Plain washer	平座金、ミガキ丸	SI47005-4		Stainless steel	M4	6	
⑦-23	TR816555	Set plate, control device	機器取付板	R4716748		Steel		1	
⑦-24	TR816556	Reset button cover	リセットボタンカバー	R4716235		Ethylene propylene rubber	t 1.5x45x45	1	
⑦-25	TR816557	Set plate, reset button cover	リセットボタン押え板	R4716234		Aluminum		1	
⑦-26	TR816558	Set screw	取付ネジ	R4290906-12		Stainless steel	M4x12	4	
⑦-27	TR816559	Set nut	ナット	SI46011-4		Stainless steel	M4	4	
⑦-28	TR816560	Spring lock washer	バネ座金			Stainless steel	M4	4	
⑦-29	TR816561	Plain washer	平座金、ミガキ丸	SI47005-4		Stainless steel	M4	4	
⑦-30	TR816562	Piping, low pressure side	低圧配管組立品	R4716749		Copper		1	
⑦-31	TR816563	Piping, high pressure side	高圧配管組立品	R4716750		Copper		1	
⑦-32	TR816564	Piping, oil pressure side	油圧配管組立品	R4716751		Copper		1	
⑦-33	TR816565	Packing, union joint	片ユニオン管接手パッキン	R4716261		Chloroprene rubber	t 2.0xφ44	3	
⑦-34	TR816566	Set screw	取付ネジ	R4290906-12		Stainless steel	M4x12	8	
⑦-35	TR816567	Set screw	取付ネジ	R4290906-8		Stainless steel	M4x8	1	
⑦-36	TR816568	Plain washer	平座金、ミガキ丸	SI47005-4		Stainless steel	M4	9	
⑦-37	TR816569	Drain tube	ドレンチューブ	R4716594		Unplasticized poly-vinyl chloride		1	
⑦-38	TR816570	Cable gland	電線グランド	Ru33011-9	25a			1	
⑦-39	TR816571	Junction terminal box (A)	室内中継端子箱(A)	R4716241		FRP		1	
⑦-40	TR816572	Junction terminal box (B)	室内中継端子箱(B)	R3716241		FRP		1	
⑦-41	TR816573	Junction terminal box cover	室内中継端子箱蓋	R4716242		Aluminum		2	
⑦-42	TR816574	Set bolt	コイン溝付六角ボルト	R4716504-3		Stainless steel	M4x12	6	

NO. 符号	PARTS NO. 部品番号	PARTS NAME	部品名称	DRWG. NO. 図面番号	TYPE 形式	MATERIAL 材質	SPECIFICATION 仕様	QTY/UNIT 1台当所要数	REMARK 備考
⑦-43	TR816575	Spring lock washer	バネ座金			Stainless steel	M4	6	
⑦-44	TR816576	Packing, junction terminal box cover	端子箱蓋用パッキン	R4716243		Sponge rubber		2	
⑦-45	TR816577	Set plate, junction terminal box	室内中継端子盤取付板(B)	R4716754-2		Aluminum	4P	2	
⑦-46	TR816578	Set screw	取付ネジ	R4290906-12		Stainless steel	M4x12	1	
⑦-47	TR816579	Spring lock washer	バネ座金			Stainless steel	M4	1	
⑦-48	TR816580	Terminal strip (A)	端子盤(A)	R3716240-6	C20		6P	1	
⑦-49	TR816581	Terminal strip (B)	端子盤(B)	R3716240-5	C20		4P	1	
⑦-50	TR816582	Set screw	取付ネジ	R4290906-16		Stainless steel	M4x16	4	
⑦-51	TR816583	Spring lock washer	バネ座金			Stainless steel	M4	4	
⑦-52	TR816584	Set nut	ナット	Si46011-4		Stainless steel	M4	1	
⑦-53	TR816585	Rubber bush	ゴムブッシュ(A)	R4716903		Chloroprene rubber	t 7xφ32	1	
⑦-54	TR816586	Rubber bush	ゴムブッシュ(B)	R4716755		Chloroprene rubber	t 7xφ32	1	
⑦-55	TR816587	Rubber bush	ゴムブッシュ(A)(B)	R3713279-9		Chloroprene rubber		2	
⑦-56	TR816588	Name plate, oil switch reset	OPORIセツト銘板	R4716253		Polyester film		1	
⑦-57	TR816589	Name plate, oil pressure	油圧銘板	Ya32016-5		Polyester film		1	
⑦-58	TR816590	Name plate, high pressure	高圧銘板	Ya32016-10		Polyester film		1	
⑦-59	TR816591	Name plate, low pressure	低圧銘板	Ya32016-11		Polyester film		1	



NO. 符号	PARTS NO. 部品番号	PARTS NAME	部品名称	DRWG. NO. 図面番号	TYPE 形式	MATERIAL 材質	SPECIFICATION 仕様	QTY/UNIT 1台当所要数		REMARK 備考
									2HC58LB-R	
③-1	TR816592	Casing	架構	R31127911		Iron casting		1		
③-2	TR816593	Side cover, casing	架構側蓋	R3112051D		Iron casting		1		
③-3	132901	Set bolt	側蓋取付ボルト			Steel	M10x55	18		
③-4	130115	Bearing, oil pump side	油ポンプ側主軸受	R2122630A-1		Iron casting		1		
③-5	132904	Set bolt	油ポンプ側主軸受取付ボルト			Steel	M10x32	8		
③-6	132121	Bearing metal, oil pump side	油ポンプ側主軸受金	R311442M		White metal		1		
③-7	132126	Bearing metal, motor side	電動機側主軸受金	R3113296		White metal		1		
③-8	132115	Cylinder head	気筒上蓋	R2112130B		Iron casting		1		
③-9	132902	Set bolt	気筒上蓋取付ボルト			Steel	M8x50	14		
③-10	132123	Bottom cover	架構底蓋	R3111910K-1		Iron casting		1		
③-11	132903	Set bolt	架構底蓋取付ボルト			Steel	M8x40	22		
③-12	TR816594	Piping, discharge side stop valve	吐出閉鎖弁配管	R4266203-1		Copper		1		
③-13	132113	Packing, side cover	架構側蓋パッキン	R4112019		Asbestos joint sheet		1		
③-14	102124	Packing, bottom cover	架底蓋パッキン	R3112582		Asbestos joint sheet		1		
③-15	130114	Packing, bearing	油ポンプ側主軸受パッキン	R4112675-2		Asbestos joint sheet		1		
③-16	130513	Packing, oil pump	油ポンプ体パッキン	R4112586		Asbestos joint sheet	0.5	1		
③-17	132112	Packing, cylinder head cover	気筒上蓋パッキン	R3112131A		Asbestos joint sheet		1		
③-18	132625	Packing, valve seat	弁座パッキン	R316681C		Asbestos joint sheet		1		
③-19	104520	Packing, suction side flange	吸入フランジパッキン	R4112049A		Asbestos joint sheet		1		
③-20	264106	Packing, discharge side flange	吐出側フランジパッキン	NJ40043-2		Asbestos joint sheet		1		
③-22	133806	Packing, terminal cover	ターミナルカバーパッキン	R44283A		Resin rubber		3		

⑧ Compressor  
圧縮機

NO. 符号	PARTS NO. 部品番号	PARTS NAME	部品名称	DRWG. NO. 図面番号	TYPE 形式	MATERIAL 材質	SPECIFICATION 仕様	QTY/UNIT 1台当所要数		REMARK 備考
								2HCS8LB-R		
⑧-23	132807	Packing, terminal cover	ターミナルカバー パッキン	R442307A		Resin rubber		1		
⑧-24	133902	"O" ring, terminal plate	ターミナル板用Oリング	R44292		Chloroprene rubber	φ37.8	4		
⑧-25	100110	"O" ring, oil service plug	排油栓用Oリング	R411751B		Chloroprene rubber	φ9.5xφ2.5	1		
⑧-26	205123	"O" ring, oil level gauge	油面計用Oリング	Ta31011-22		Chloroprene rubber		1		
⑧-27	130512	Blind plug, oil pump	油ポンプ盲栓	Ta31011-9	POR-P12	Chloroprene rubber		1		
⑧-28	132206	Piston	ピストン	R312487B-1		Aluminum alloy casting		2		
⑧-29	104207	Piston ring	ピストンリング	R412365C		Special iron casting		2		
⑧-30	104208	Oil ring	オイルリング	R412364C		Special iron casting		2		
⑧-31	104205	Piston pin	ピストンピン	R312450H-7		Steel		2		
⑧-32	104206	Retainer ring, piston pin	ピストンピン止輪	R412221B		Steel		4		
⑧-33	132207	Connecting rod	連接棒	R312516B		Aluminum alloy casting		2		
⑧-34	132220	Clamping bolt, connecting rod	連接棒締付ボルト	R429284A-4		Steel	M6x30	4		
⑧-35	121220	Wire, connecting rod clamping bolt	連接棒締付ボルト 廻止め針金			Brass	φ1.2x200ℓ	2		
⑧-36	104212	Crank pin metal	クランクピンメタル	R312423A-1		White metal		4		
⑧-37	132302	Crankshaft	クランク軸	R213606G		Steel		1		
⑧-38	132310	Key, rotor	ロータ用キー	Ti1012-3-su		Steel	7x7x102	1		
⑧-39	TR816595	Stopper, crankshaft	クランク軸止栓	R42998E		Aluminum	φ8x16	1		
⑧-40	TR816596	Blind plug, crankshaft	クランク軸埋栓	R41367A-1		Steel	M6x8	2		
⑧-41	132313	Nut, crankshaft	クランク軸軸端ナット	R413666A		Steel	M30	1		
⑧-42	132312	Lock washer, crankshaft	軸端ナット用廻り止金	R413667		Steel	t 1.0xφ31	1		
⑧-43	130510	Oil pump	油ポンプ	R214816B	TA60			1		

NO. 符号	PARTS NO. 部品番号	PARTS NAME	部品名称	DRWG. NO. 図面番号	TYPE 形式	MATERIAL 材質	SPECIFICATION 仕様	QTY/UNIT 1台当所要数		REMARK 備考
									2HC68LB-R	
③-44	132905	Set bolt	取付ボルト			Steel	M8x22	6		
③-45	130518	Blind plug, oil pump	油ポンプ用盲栓	R414649D		Steel		1		
③-46	132502	Oil suction filter	油吸入フィルタ	R314703B				1		
③-47	252002	Half union joint	吸入フィルタ用 片ユニオン管継手	NI42021-5	UFD3-C	Brass	NPTF1/4-18 u5/8 screw thread 18	1		
③-48	250002	Flare nut	吸入フィルタ用フレアナット	NI43011-3	FNS3	Brass	u5/8 screw thread 18	1		
③-49	205106	Oil level gauge	油面計	Me42051-2			For φ27	1		
③-50	132907	Set bolt	油面計取付ボルト			Steel	M6x16	3		
③-51		Oil pressure control valve	油圧調整弁、弁	R414357		Stainless steel		1		
③-52	130514	Spring, oil pressure control valve	油圧調整弁、弁バネ	R414299A		Steel	φ0.7	1		セット品
③-53		Spindle, oil pressure control valve	油圧調整弁、弁棒	R4141193		Steel		1		
③-54	132525	Oil check valve	オイルチェックバルブ弁体	R414705A			M12x22	1		
③-55	132525	Steel ball, oil check valve	オイルチェック弁鋼球	R414706		Steel	11/32"	1		
③-56	132525	Ball stopper, oil check valve	オイルチェック弁鋼球止金	R414707		Steel	φ7	1		
③-57	100115	Oil drain plug	排油栓	NI41011-2		Steel	PUG 3/8"	1		
③-58	132624	Valve seat	弁座	R216680E-1		Iron casting		1		
③-59	132626	Suction valve	吸入弁	R416682B		Sweden steel		4		
③-60	132633	Packing, suction valve	吸入弁パッキン	R416683C		Polyfron seat		4		
③-61	132627	Discharge valve	吐出弁	R416684C		Sweden steel		12		
③-62	132634	Discharge valve ground	吐出弁押え	R416685C		Steel	t 3.2	4		
③-63	132637	Set bolt discharge valve	吐出弁用締付ボルト	R4296004C		Steel	M6x11	4		
③-64	132638	Toothed lock washer	吐出弁用歯付座金	R416661A-2		Steel	M6	4		

NO. 符号	PARTS NO. 部品番号	PARTS NAME	部品名称	DRWG. NO. 図面番号	TYPE 形式	MATERIAL 材質	SPECIFICATION 仕様	QTY/UNIT 1台当所要数		REMARK 備考
									2HC58LB-R	
⑧-65	132107	Knock pin, discharge valve	弁座位置決めピン	R4111407A		Steel	t 5x25 ℓ	2		
⑧-66	132630	Knock pin, suction valve	吸入弁ノックピン	R429383D-1		Steel	φ3x8 ℓ	8		
⑧-67	132635	Knock pin, discharge valve	吐出弁ノックピン	W429027B-1		Steel	φ2.8x8 ℓ	8		
⑧-68	132503	Suction filter	吸入フィルタ	R426925C			100 mesh	1		
⑧-69	132531	Retaining plate, demistor	デミスター押え板	R426940		Steel		1		
⑧-70	132530	Filter net, demistor	デミスター止沪網	R326927		Copper		1		
⑧-71	TR816597	Retaining ring, demistor	デミスター止輪	R426939		Steel		1		
⑧-72	TR816598	Built in motor	ビルトインモータ	R343474E-3			3 phase 200V/400V 3.75kW	1		
⑧-73	TR816599	Motor protector	(サーモスタット) モータープロテクタ	R442270D-1	KLIXON-7895			1		
⑧-74	TR816600	Set plate, main terminal	メインターミナル鉄板	R343533E-1		Steel	138x48	1		
⑧-75	132803	Main terminal	メインターミナル	W443093	W832			3		
⑧-76	TR816601	Set bolt, terminal	ターミナル取付ボルト			Stainless steel	M6x16	12		
⑧-77	133807	Protector terminal	プロテクターターミナル	R44291C			46x46	1		
⑧-78	TR816602	Protector terminal cover	プロテクターターミナルカバー	R442251D		Iron casting	Set pitch 74x41	1		
⑧-79	TR816603	Main terminal cover	メインターミナルカバー	R342329D		Iron casting	160x70x50	1		
⑧-80	TR816604	Fixing ground, terminal cover	ターミナルカバー締付グラウンド	Ru33011-6-i			PT 3/4	1		
⑧-81	TR816605	Fixing ground, terminal cover	ターミナルカバー締付グラウンド	Ru33011-13-i				1		
⑧-82	TR816606	Washer, fixing ground	締付グラウンド用座金	R442253B-2		Brass	t 1.5x83x74	2		
⑧-83	TR816607	Washer, fixing ground	締付グラウンド用座金	Ru33011-13-Ni		Brass		2		
⑧-84	TR816608	Packing, fixing ground	締付グラウンド用パッキン	R442254C-2		Resin rubber	φ23xt 12	1		
⑧-85	TR816609	Packing, fixing ground	締付グラウンド用パッキン	Ru33011-13-ho		Resin rubber		1		

NO. 符号	PARTS NO. 部品番号	PARTS NAME	部品名称	DRWG. NO. 図面番号	TYPE 形式	MATERIAL 材質	SPECIFICATION 仕様	QTY/UNIT 1台当所要数		REMARK 備考
								2HC58LB-R		
⑧-86	TR816610	Clamping bolt, terminal cover	ターミナルカバー 締付ボルト	R429752D-1		Stainless steel	M6x60	6		
⑧-87	TR816611	Clamping bolt, terminal cover	ターミナルカバー 締付ボルト	R429752D-2		Stainless steel	M6x50	2		
⑧-88	TR816612	Toothed lock washer	ターミナルカバー用歯付座金			Stainless steel	M6	8		
⑧-89	TR816613	Name plate	銘板	R3982092K				1		
⑧-90	TR816614	Rivet, name plate	銘板取付バネカーネー	R4987004-1		Stainless steel		4		
⑧-91	292104	Gauge joint, check valve for low pressure	低圧用逆止弁付ゲージ継手	R4221104E	VCG32D		3F for φ9.5 DCuT	1		
⑧-92	292004	Gauge joint, with check valve for high pressure	高低圧用逆止弁付ゲージ継手	R3221101F	VCG2D			1		
⑧-93	292004	Gauge joint, oiling	注油用ゲージ継手		VCG2D			4		
⑧-94	270313	Stop valve, discharge side	吐出側閉鎖弁	R336263P	VSH10VAP-5S		For φ15.9 CuT	1		
⑧-94-1	275007	Spindle cover, stop valve	閉鎖弁用弁蓋	R436569	VSH10VA	Brass		1		
⑧-94-2	275101	Packing, spindle cover	閉鎖弁用弁蓋パッキン	R436527B		Polyflon	t 1.0xφ18.5xφ15	1		
⑧-94-3	250001	Flare nut	閉鎖弁用フレアナット	NI43011-1	FNS-2	Brass		1		
⑧-95	270504C	Stop valve, suction side	吸入側閉鎖弁	R336592A	VSH22XBP		For φ25.4 CuT	1		
⑧-95-1	275006	Spindle cover, stop valve	閉鎖弁、弁蓋	R436577A	VSH22XBP	Brass		1		
⑧-95-2	275102	Packing, spindle cover	閉鎖弁弁蓋ガスケット	R436457A		Polyflon	t 1.0xφ26xφ22	1		
⑧-96	132926	Set bolt, discharge side stop valve	吐出閉鎖弁取付ボルト	R429753		Steel	M8x75	2		
⑧-97	264018	Packing, stop valve	VSH22台フランジ用パッキン	NI40053-12		Asbestos joint sheet	t 0.8xφ30xφ23	1		
⑧-98	TR816615	Flange, stop valve	VSH22用台フランジ	R4713832		Brass		1		
⑧-99	132925	Set bolt, suction side stop valve	吸入側閉鎖弁取付ボルト			Stainless steel	M10x24	2		
⑧-100	TR816616	Set bolt, suction side stop valve flange	吸入側閉鎖弁台フランジ取付ボルト	SI41016-40		Stainless steel	M10x40	2		
⑧-101	132127	Thrust bearing, motor side	推力受金	R3113297A		Phosphor bronze		1		



NO. 符号	PARTS NO. 部品番号	PARTS NAME		部品名称	DRWG. NO. 図面番号	TYPE 形式	MATERIAL 材質	SPECIFICATION		QTY/UNIT 1台所要数 2HC58LB-R	REMARK 備考

## パーツリスト

1981年3月発行

### **ダイキン工業株式会社**

本 社 大阪市北区梅田1丁目12番39号 新阪急ビル  
郵便番号 530 電話 大阪 (06) 346-1201 (大代表)

東京支店 東京都新宿区西新宿2丁目6番1号 新宿住友ビル内私書箱37号  
郵便番号 160-9 電話 東京 (03) 347-8211 (ダイヤルイン)

名古屋支店 名古屋市中村区下基町11の2 住友生命名古屋ビル  
郵便番号 450 電話 名古屋 (052) 581-0621 (大代表)

広島支店 広島市南区相生町4番1号 住友生命広島ビル  
郵便番号 730 電話 広島 (0822) 62-5131 (代表)

福岡支店 福岡市中央区天神2丁目8番34号 住友生命福岡ビル  
郵便番号 810 電話 福岡 (092) 721-5131 (代表)

札幌営業所 札幌市中央区北一条西3丁目 住友信託ビル  
郵便番号 060 電話 札幌 (011) 261-5556 (代表)

仙台営業所 仙台市中央1丁目2番3号 第一ビル  
郵便番号 980 電話 仙台 (022) 22-5894 (代表)

<https://daikin-p.ru>

**DAIKIN KOGYO CO LTD**



Tokyo Branch: Shinjuku-Sumitomo Bldg., 6-1, 2-chome, Nishi-Shinjuku, Shinjuku-ku, Tokyo 160-91, Japan