

ダイキン
PARTSLIST
パーツリスト

Marine Type Container
Refrigeration & Heating Unit

海上コンテナ冷凍装置

Model

LKN5AD7

Caution for using the part list

The part list contains the parts of the DAIKIN Marine Type Container Refrigeration Units. Carefully read the following cautions before using the list.

1. When ordering the parts, be sure to describe Model No., Part No., Name of part and type.
2. The parts shown in the list are replacement or repairing on the spot only. Certain parts require a long time of delivery or are assembled in a set, so it is advisable to contact DAIKIN in the following position.
DAIKIN INDUSTRIES LTD.
Tokyo Branch
Shinjuku-Sumitomo Bldg., 6-1, 2-chome, Nishi-Shinjuku, Shinjuku-ku, Tokyo 160-91
Tel. (03) 347-8257
Special & Cold Heat Equipment Div.
Transport Ref. & Air conditioning Equipment Sales Dep't, Tokyo
TELEX 32540
3. The parts marked ★ or ☆ are interchangeable with the same one of LK5ADJ and LK5ADM(☆), LK501D(★).
4. The fan motors for the condenser and evaporator are interchangeable with the same one of LKN5AD4.

パーツリスト使用上の注意

このパーツリストはダイキン海上コンテナ冷凍装置の部品を集録してあります。パーツリスト使用にあたっては、必ず次の注意事項をご一読の上使用していただくようお願いいたします。

1. 部品のご注文の際は機種名、部品番号、および部品名、形式を必ずご指定ください。
2. 掲載部品の範囲は、あくまでも現地にて分解修理できるところまで記載しております。
1部部品につき納期のかかるものおよびセット単位となるものもありますので、担当窓口と相談願います。

担当窓口

ダイキン工業株式会社東京支店

特品冷熱本部車船営業部東京営業課

東京都新宿区西新宿2丁目6番1号 新宿住友ビル内 〒160-91

電話(03)347-8257

3. 備考欄の☆★印は次の機種と互換性のあることを示します。

☆——LK5ADM, LK5ADJ

★——LK501D

4. 空冷凝縮器用および蒸発器用ファン電動機はLKN5AD4のものと互換性があります。

CONTENTS

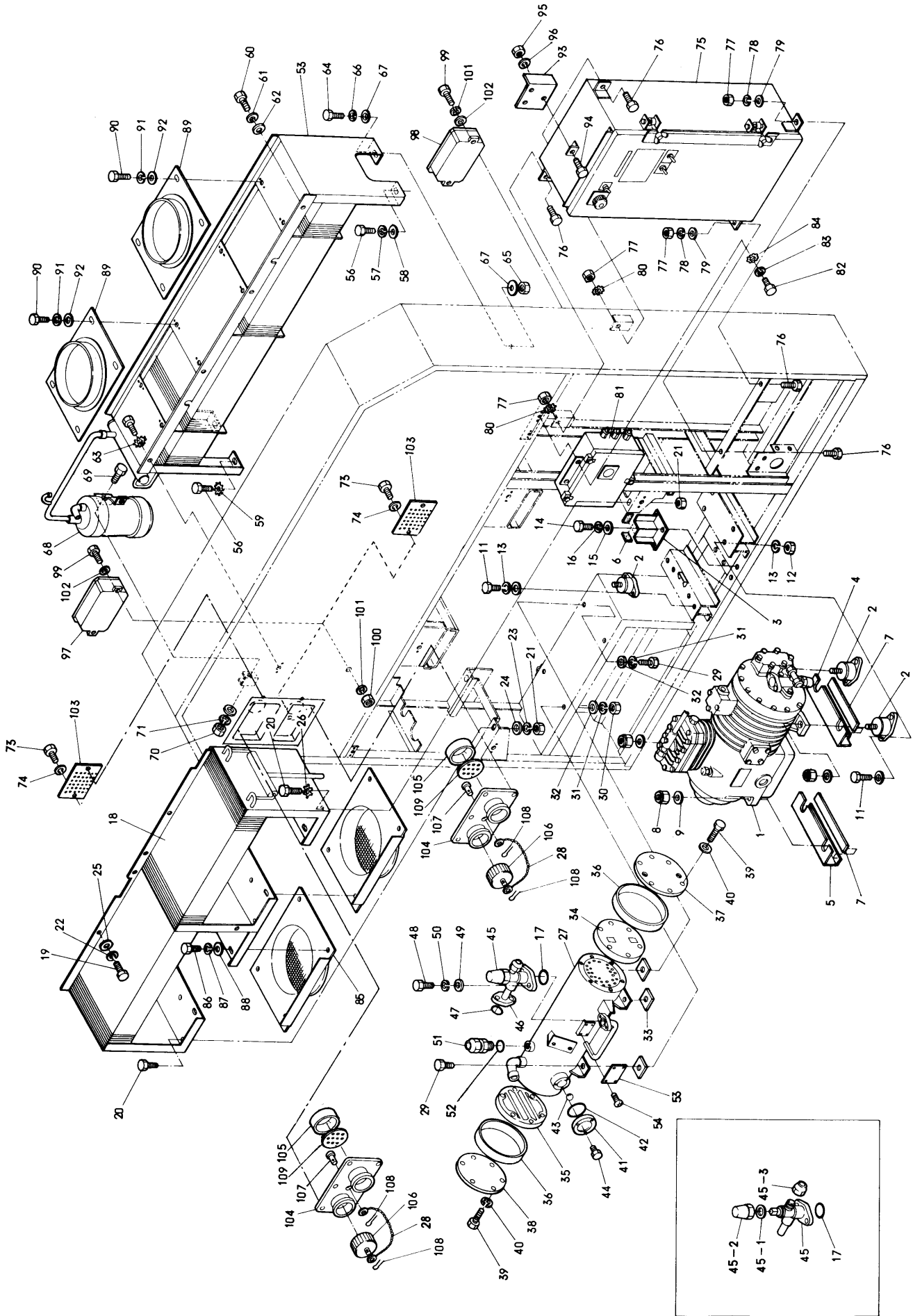
目 次

Page

①	Parts related with components	4
	半製品とその関連部品	
②	Parts related with the casing	12
	ケーシング関連部品	
③	Parts related with electrical parts	20
	電気部品関連部品	
④	Parts related with piping	26
	配管関連部品	
⑤	Control box	34
	電気部品箱	
⑥	Electronic recording temperature controller	44
	電子式温度指示記録調節計	
⑦	Pressure switch box	46
	圧力開閉器箱	
⑧	Compressor	50
	圧縮機	

① Parts related with components
半製品とその関連部品

<https://daikin-p.ru>



NO. 符号	PARTS NO. 部品番号	PARTS NAME	部品名称	DRWG. NO. 図面番号	TYPE 形式	MATERIAL 材質	SPECIFICATION 仕様	QTY/UNIT 1台当所要数	REMARK 備考
①-1	194063	Compressor	圧縮機	Z70692	2HC58LB-R		3.75kW	1	★ ☆
①-2	TR8220001	Vibration protective rubber	圧縮機防振ゴム	R3716292A				4	☆
①-3	TR8220002	Compressor stopper (A)	圧縮機ストッパー組立品(A)	R4716289C		Stainless steel		2	☆
①-4	TR8220003	Compressor stopper (B)	圧縮機ストッパー組立品(B)	R4716290C		Stainless steel		1	☆
①-5	TR8220004	Compressor stopper (C)	圧縮機ストッパー組立品(C)	R4716291C		Stainless steel		1	☆
①-6	TR8220005	Cushion rubber, compressor stopper	緩衝ゴム(A)	R4716288A-1		Chloroprene rubber	t 3.0x25x80	4	☆
①-7	TR8220006	Cushion rubber, compressor stopper	緩衝ゴム(B) (C)	R4716288A-2		Chloroprene rubber	t 3.0x25x190	2	☆
①-8	TR8220007	Set nut, compressor isolator	圧縮機防振ゴム取付ナット	R4716460A-6		Nylon	M12	4	
①-9	TR8220008	Plain washer	圧縮機平座金	SI47005-12		Stainless steel	M12	4	
①-10	TR8220009	Toothed lock washer	圧縮機歯付座金			Stainless steel	M12	4	
①-11	TR8220010	Set bolt	(フレーム用) 防振ゴム取付ボルト	SI41017-20		Stainless steel	M8x20	8	
①-12	TR8220011	Set nut	ナット	SI46011-8		Stainless steel	M8	4	
①-13	TR8220012	Spring lock washer	バネ座金			Stainless steel	M8	8	
①-14	TR8220013	Set bolt	ストッパー用取付ボルト	SI41014-16		Stainless steel	M6x16	8	
①-15	TR8220014	Plain washer	平座金、ミガキ丸	SI47005-6		Stainless steel	M6	8	
①-16	TR8220015	Spring lock washer	バネ座金			Stainless steel	M6	8	
①-17	264207	"O" ring, stop valve	閉鎖弁用Oリング	Ta31011-12	POR-P16	Chloroprene rubber		1	
①-18	TR8220016	Air cooled condenser	空冷凝縮器	Z780018	CA-LKN5AD			1	
①-19	TR8220017	Set bolt	取付ボルト	SI41014-20		Stainless steel	M6x20	4	
①-20	TR8220018	Set bolt	取付ボルト	SI41015-20		Stainless steel	M8x20	4	
①-21	TR8220019	Set nut	ナット	SI46011-8		Stainless steel	M8	4	

NO. 符号	PARTS NO. 部品番号	PARTS NAME	部品名称	DRWG. NO. 図面番号	TYPE 形式	MATERIAL 材質	SPECIFICATION 仕様	QTY/UNIT 1台当所要数	REMARK 備考
①-22	TR8220020	Spring lock washer	バネ座金			Stainless steel	M6	4	
①-23	TR8220021	Spring lock washer	バネ座金			Stainless steel	M8	2	
①-24	TR8220022	Plain washer	平座金、ミガキ丸	Si47005-8		Stainless steel	M8	2	
①-25	TR8220023	Plain washer	平座金、木材用丸	Si47006-6		Stainless steel	M6	4	
①-26	TR8220024	Toothed lock washer	歯付座金、外歯形			Stainless steel	M8	2	
①-27	215756	Water cooled condenser	水冷凝縮器	Z780101	CH1705-6			1	
①-28	TR8220025	Chain, cap	新鮮空気キャップ用チェーン	Z4716951			Brass	2	
①-29	TR8220026	Set bolt	取付ボルト	Si41015-20		Stainless steel	M8x20	4	
①-30	TR8220027	Set nut	ナット	Si46011-8		Stainless steel	M8	2	
①-31	TR8220028	Spring lock washer	バネ座金			Stainless steel	M8	4	
①-32	TR8220029	Plain washer	平座金、ミガキ丸	Si47005-8		Stainless steel	M8	4	
①-33	TR8220030	Insulation packing, condenser	絶縁パッキン	R3713220B-2		Nylon	t 0.5x35x35	4	★%25と同時(手) ☆配してださい。
①-34	201051	Front cover, water cooled condenser	前蓋	R3242312C		Chloroprene rubber		1	★%25と同時(手) ☆配してださい。
①-35	201151	Rear cover, water cooled condenser	後蓋	R3242313C		Chloroprene rubber		1	★ ☆
①-36	TR8220031	Cover ring	蓋補強リング	R4713595		Steel		2	★ ☆
①-37	TR8220032	Retaining plate, front cover	前蓋押え板	R42420060		Steel		1	
①-38	TR8220033	Retaining plate, rear cover	後蓋押え板	R42420061		Steel		1	★ ☆
①-39	TR8220034	Set bolt, cover	蓋取付ボルト	Si41015-45		Stainless steel	M8x45	12	
①-40	TR8220035	Plain washer	平座金、ミガキ丸	Si47005-8		Stainless steel	M8	12	★ ☆
①-41	205106	Sight glass	丸形液面形	Me42051-2			For φ27	1	★ ☆
①-42	205123	"O" ring, sight glass	液面計Oリング	Ta31011-22		Chloroprene rubber	For φ27	1	★ ☆

NO. 符号	PARTS NO. 部品番号	PARTS NAME	部品名称	DRWG. NO. 図面番号	TYPE 形式	MATERIAL 材質	SPECIFICATION 仕様	QTY/UNIT 1台当所要数	REMARK 備考
①-43	205125	Float, sight glass	液面計浮子	Me42051-2			For φ5	1	★ ☆
①-44	TR8220036	Set bolt	液面計取付ボルト	Si41014-16		Stainless steel	M6x16	3	
①-45	270336	Stop valve, refrigerant outlet	冷媒出口閉鎖弁	Z70670	VSV10CB-4S			1	★ ☆
①-45-1	275101	Packing, stop valve	銅パッキン	R436527E		Copper	t 1.0xφ18.5xφ15	1	★ ☆
①-45-2	275007	Valve cap, stop valve	弁蓋	R436517E		Brass		1	★ ☆
①-45-3	250001	Flare nut, stop valve	フレアナット	Ni43011-1	FNS-2	Brass		1	
①-46	TR8220037	Flange, dryer	ドライヤ用フランジ	R4713577-1		Brass		1	
①-47	264207	"O" ring, dryer	ドライヤ用フランジ用Oリング	Ta31011-12	POR-P16	Chloroprene rubber		1	
①-48	TR8220038	Set bolt	取付ボルト	Si41015-25		Stainless steel	M8x25	2	
①-49	TR8220039	Plain washer	平座金、ミガキ丸	Si47005-8		Stainless steel	M8	2	
①-50	TR8220040	Spring lock washer	バネ座金			Stainless steel	M8	2	
①-51	292212	Fusible plug	逆止弁付溶栓	Z72524	FPV5HR			1	
①-52	TR8220041	"O" ring, fusible plug	Oリング	R4221122-2		Chloroprene rubber		1	
①-53	TR8220042	Name plate	銘板	Ya32183-1				1	
①-54	TR8220043	Set screw, name plate	銘板取付ネジ	R4290912-8		Stainless steel	Tapping screw M3x8	4	
①-55	216430	Evaporator	蒸発器	Z780017	CRB-LK5AD			1	
①-56	TR8220044	Set bolt, evaporator frame	取付ボルト(フレームに取付)	Si41015-25		Stainless steel	M8x25	2	
①-57	TR8220045	Spring lock washer	バネ座金			Stainless steel	M8	1	
①-58	TR8220046	Plain washer	平座金、木材用丸	Si47006-8		Stainless steel	M8	1	
①-59	TR8220047	Toothed lock washer	歯付座金、外歯形			Stainless steel	M8	1	
①-60	TR8220048	Set bolt, evaporator upper chamber	取付ボルト (チャンバー上取付用)	Si41014-20		Stainless steel	M6x20	4	

① Parts related with componets
半製品とその関連部品

<https://daikin-p.ru>

NO. 符号	PARTS NO. 部品番号	PARTS NAME	部品名称	DRWG. NO. 図面番号	TYPE 形式	MATERIAL 材質	SPECIFICATION 仕様	QTY/UNIT 1台当所要数	REMARK 備考
①-61	TR8220049	Spring lock washer	バネ座金			Stainless steel	M6	3	
①-62	TR8220050	Plain washer	平座金、木材用丸	SI47006-6		Stainless steel	M6	3	
①-63	TR8220051	Toothed lock washer	歯付座金、外歯形			Stainless steel	M6	1	
①-64	TR8220052	Set bolt, evaporator lower chamber	取付ボルト (チャンバー下取付用)	SI41015-25		Stainless steel	M8x25	2	
①-65	TR8220053	Set nut	ナット	SI46011-8		Stainless steel	M8	2	
①-66	TR8220054	Spring lock washer	バネ座金			Stainless steel	M8	2	
①-67	TR8220055	Plain washer	平座金、木材用丸	SI47006-8		Stainless steel	M8	4	
①-68	TR8220056	Accumulator	アキュムレータ	Z780103	RAC-LK5AD			1	
①-69	TR8220057	Set bolt	取付ボルト	SI41015-25		Stainless steel	M8x25	2	
①-70	TR8220058	Set nut	ナット	SI46011-8		Stainless steel	M8	1	
①-71	TR8220059	Spring lock washer	バネ座金			Stainless steel	M8	2	
①-72	306115B	Fresh air intake	新鮮空気取入口	R4716799		FRP		2	
①-73	TR8220060	Set bolt	取付ボルト	SI41020-12		Stainless steel	M4x12	4	
①-74	TR8220061	Plain washer	平座金、ミガキ丸	SI47005-4		Stainless steel	M4	4	
①-75	TR8220062	Control box ass'y	電気部品箱組立品	R2717350				1	
①-76	TR8220063	Set bolt	取付ボルト	SI41015-25		Stainless steel	M8x25	4	
①-77	TR8220064	Set nut	ナット	SI46011-8		Stainless steel	M8	4	
①-78	TR8220065	Spring lock washer	バネ座金			Stainless steel	M8	2	
①-79	TR8220066	Plain washer	平座金、ミガキ丸	SI47005-8		Stainless steel	M8	2	
①-80	TR8220067	Toothed lock washer	歯付座金、外歯形			Stainless steel	M8	2	
①-81	TR8220067A	Pressure switch box ass'y	圧力開閉器箱組立品	R3717055-1				1	

NO. 符号	PARTS NO. 部品番号	PARTS NAME	部 品 名 称	DRWG. NO. 図 面 番 号	TYPE 形 式	MATERIAL 材 質	SPECIFICATION 仕 様	QTY/UNIT 1 台 当 所 要 数	REMARK 備 考
①-82	TR8220068	Set bolt	取付ボルト	Si41014-20		Stainless steel	M6x20	2	
①-83	TR8220069	Spring lock washer	バネ座金			Stainless steel	M6	1	
①-84	TR8220070	Toothed lock washer	歯付座金、外歯形			Stainless steel	M6	1	
①-85	306201	Fan guide, air cooled condenser	室外側ファンガイド組立品	R4716251B		FRP		2	☆
①-86	TR8220071	Set bolt	取付ボルト	Si41014-20		Stainless steel	M6x20	12	
①-87	TR8220072	Spring lock washer	バネ座金			Stainless steel	M6	12	
①-88	TR8220073	Plain washer	平座金、木材用丸	Si47006-6		Stainless steel	M6	12	
①-89	306202	Fan guide, evaporator	室内ファンガイド組立品	R4716759				2	
①-90	TR8220074	Set bolt	取付ボルト	Si41014-20		Stainless steel	M6x20	8	
①-91	TR8220075	Spring lock washer	バネ座金			Stainless steel	M6	8	
①-92	TR8220076	Plain washer	平座金、木材用丸	Si47006-6		Stainless steel	M6	8	
①-93	TR8220077	Set plate, pressure switch	圧力開閉器固定板	R4717051		Aluminum		1	
①-94	TR8220078	Set bolt	取付ボルト	Si41014-20		Stainless steel	M6x20	2	
①-95	TR8220079	Set nut	ナット	Si46011-6		Stainless steel	M6	2	
①-96	TR8220080	Spring lock washer	バネ座金			Stainless steel	M6	2	
①-97	TR8220081	Junction terminal box, assy	室内中継端子箱組立品(A)	R3716752-2				1	
①-98	TR8220082	Junction terminal box, assy	室内中継端子箱組立品(B)	R3716752-1				1	
①-99	TR8220083	Set bolt	取付ボルト	Si41014-20		Stainless steel	M6x20	4	
①-100	TR8220084	Set nut	ナット	Si46011-6		Stainless steel	M6	1	
①-101	TR8220085	Spring lock washer	バネ座金			Stainless steel	M6	4	
①-102	TR8220086	Plain washer	平座金、ミガキ丸	Si47005-6		Stainless steel	M6	4	

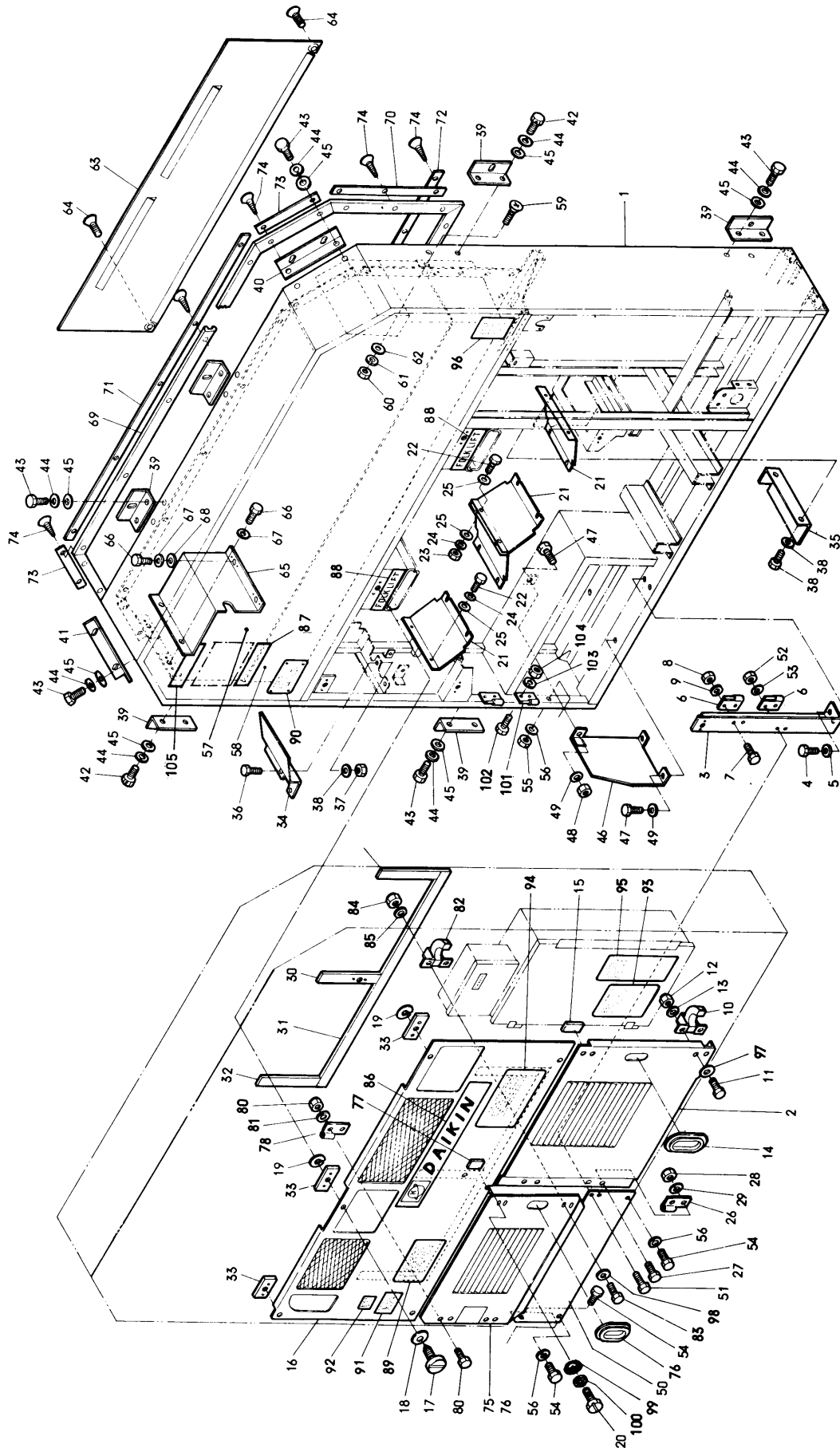
① Parts related with componets
半製品とその関連部品

<https://daikin-p.ru>

NO. 符号	PARTS NO. 部品番号	PARTS NAME	部 品 名 称	DRWG. NO. 図 面 番 号	TYPE 形 式	MATERIAL 材 質	SPECIFICATION 仕 様	QTY/JUNIT 1 台 当 所 要 数	REMARK 考 備
①-103	TR8220087	Punching plate	パンチングプレート	R4716804-2		Stainless steel		1	
①-104	TR8220088	Fresh air intake	新鮮空気取入口本体	R4716800		FRP		1	
①-105	TR8220089	Cover ring, fresh air intake	新鮮空気押えリング	R4716801		Polypropylene		1	
①-106	TR8220090	Cap, fresh air intake	新鮮空気キャップ	R4716802		Polypropylene		1	
①-107	TR8220091	Set pin, fresh air intake	新鮮空気取入口取付金具	R4716803		Stainless steel		1	
①-108	TR8220092	Split pin	割ピン	R4716622		Stainless steel		2	
①-109	TR8220093	Punching plate	パンチングプレート	R4716804-1		Stainless steel		1	

② Parts related with the casing
ケーシング関連部品

<https://daikin-p.ru>



NO. 符号	PARTS NO. 部品番号	PARTS NAME	部品名称	DRWG. NO. 図面番号	TYPE 形式	MATERIAL 材質	SPECIFICATION 仕様	QTY/UNIT 1台当所要数	REMARK 備考
②-1	TR8220094	Casing frame	ケーシングフレーム	R2716647-3		Aluminum		1	
②-2	306141	Front panel, compressor	圧縮機前扉	R4716904-1		Aluminum		1	
②-3	TR8220095	Set frame, compressor front panel	圧縮機前扉取付台	R4716996-1		Aluminum		1	
②-4	TR8220096	Set bolt	取付ボルト	Si41013-16		Stainless steel	M5x16	2	
②-5	TR8220097	Spring lock washer	バネ座金			Stainless steel	M5	2	
②-6	TR8220098	Hinge	蝶番	R4713065D-1		Stainless steel	30x50	2	
②-7	TR8220099	Set bolt	取付ボルト	Si41020-12		Stainless steel	M4x12	4	
②-8	TR8220100	Set nut	ナット(ナイロン)	R4716460A-1			M4	4	
②-9	TR8220101	Spring lock washer	バネ座金			Stainless steel	M4	4	
②-10	TR8220102	Stopper	止め金具	R3713319B		Stainless steel		2	★ ☆
②-11	TR8220103	Set bolt	取付ボルト	Si41020-12		Stainless steel	M4x12	4	
②-12	TR8220104	Set nut	ナット(ナイロン)	R4716460A-2			M4	4	
②-13	TR8220105	Spring lock washer	バネ座金			Stainless steel	M4	4	
②-14	356052	Rubber bush, front panel	把手用ゴム	R3715387A-1		Chloroprene rubber	124x70	1	
②-15	TR8220106	Rubber bush, front panel	扉用緩衝ゴム	R4716486		Chloroprene rubber		2	
②-16	306144	Front panel, air cooled condenser	空冷凝縮器前板	R3716696-1		Aluminum		1	
②-17	860011	Speed bolt	スピードボルト	R4714824		Stainless steel	M6x26	6	★ ☆
②-18	860005	Plain washer, speed bolt	スピードボルト座板	R4713334A			t 0.5xφ16xφ9	6	★ ☆
②-19	860012	Retaining ring, speed bolt	スピードボルト止め輪	R4714823B		Stainless steel	t 0.5xφ14	6	★ ☆
②-20	TR8220107	Set bolt	コイン溝付六角ボルト	R4716504D-5		Stainless steel	M6x25	1	
②-21	TR8220108	Drain board, air cooled condenser	空冷凝縮器水切板	R4716208A				4	

② Parts related with the casing
ケーシング関連部品

<https://daikin-p.ru>

NO. 符号	PARTS NO. 部品番号	PARTS NAME	部品名称	DRWG. NO. 図面番号	TYPE 形式	MATERIAL 材質	SPECIFICATION 仕様	QTY/UNIT 1台所要数	REMARK 備考
②-22	TR8220109	Set bolt	取付ボルト	Si41020-12		Stainless steel	M4x12	4	
②-22	TR8220110	Set bolt	取付ボルト	Si41013-16		Stainless steel	M5x16	2	
②-23	TR8220111	Set nut	ナット	Si46011-5		Stainless steel	M5	2	
②-24	TR8220112	Spring lock washer	バネ座金			Stainless steel	M4	4	
②-24	TR8220113	Spring lock washer	バネ座金			Stainless steel	M5	2	
②-25	TR8220114	Plain washer	平座金			Stainless steel	M5	6	
②-26	TR8220115	Hinge	蝶番	R4716596-1		Stainless steel		2	
②-27	TR8220116	Set bolt	取付ボルト	Si41020-12		Stainless steel	M4x12	4	
②-28	TR8220117	Set nut	ナット	Si46011-4		Stainless steel	M4	4	
②-29	TR8220118	Spring lock washer	バネ座金			Stainless steel	M4	4	
②-30	TR8220119	Front panel packing (A)	前板パッキン(A)	R471639A-1		Chloroprene rubber	t 2.0x30x350	1	
②-31	TR8220120	Front panel packing (B)	前板パッキン(B)	R4716740		Chloroprene rubber	t 2.0x30x1300	1	
②-32	TR8220121	Front panel packing (C)	前板パッキン(C)	R4716740		Chloroprene rubber	t 2.0x30x350	2	
②-33	TR8220122	Front panel packing (D)	前板パッキン(D)	R4716741		Chloroprene rubber	t 2.0x20x40	5	
②-34	TR8220123	Prevention plate (A), air bypass	バイパス防止板(A)	R4716690		Aluminum		1	
②-35	TR8220124	Prevention plate (B), air bypass	バイパス防止板(B)	R4716691		Aluminum		1	
②-36	TR8220125	Set bolt	取付ボルト	Si41020-12		Stainless steel	M4x12	4	
②-37	TR8220126	Set nut	ナット	Si46011-4		Stainless steel	M4	2	
②-38	TR8220127	Spring lock washer	バネ座金			Stainless steel	M4	4	
②-39	TR8220128	Angle (A), unit fitting	ユニット取付用アングル(A)	R4714799C		Aluminum	L 65 x50x150	4	★ ☆
②-40	TR8220129	Angle (A), unit fitting	ユニット取付用アングル(B)	R4716085-1		Aluminum	L 65 x50x250	1	★ ☆

NO. 符号	PARTS NO. 部品番号	PARTS NAME	部品名称	DRWG. NO. 図面番号	TYPE 形式	MATERIAL 材質	SPECIFICATION 仕様	QTY/UNIT 1台当所要数	REMARK 備考
②-41	TR8220130	Angle (A), unit fitting	ユニット取付用アングル(C)	R4716085-2		Aluminum	L65x50x250	1	★ ☆
②-42	TR8220131	Set bolt	シール穴付ボルト	R4714990A		Stainless steel	M12x30	4	★ ☆
②-43	TR8220132	Set bolt	取付ボルト	Si41017-30		Stainless steel	M12x30	42	
②-44	TR8220133	Spring lock washer	バネ座金			Stainless steel	M12	16	
②-45	TR8220134	Plain washer	平座金	Si47005-12		Stainless steel	M12	16	
②-46									
②-47	TR8220135	Set bolt	取付ボルト	Si41013-16		Stainless steel	M5x16	3	
②-48	TR8220136	Set nut	ナット	Si46011-5		Stainless steel	M5	1	
②-49	TR8220137	Spring lock washer	バネ座金			Stainless steel	M5	3	
②-50	306143	Front panel, power cable	電源ケーブル前板	R4716700-1		Aluminum		1	
②-51	TR8220138	Set bolt	取付ボルト(前扉取付台(C))	Si41013-16		Stainless steel	M5x16	1	
②-52	TR8220139	Set nut	ナット	Si46011-5		Stainless steel	M5	1	
②-53	TR8220140	Spring lock washer	バネ座金			Stainless steel	M5	1	
②-54	TR8220141	Set bolt	取付ボルト(フレーム(C))	Si41013-16		Stainless steel	M5x16	4	
②-55	TR8220142	Set nut	ナット	Si46011-5		Stainless steel	M5	1	
②-56	TR8220143	Spring lock washer	バネ座金			Stainless steel	M5	4	
②-57	TR8220144	Evaporator chamber (upper)	蒸发器チャンバー組立品(上)	R3716718-3		Aluminum		1	
②-58	TR8220145	Evaporator chamber (lower)	蒸发器チャンバー組立品(下)	R2716733-3		FRP		1	
②-59	TR8220146	Set screw	取付ネジ	R4290904-20		Stainless steel	M6x20	2	
②-60	TR8220147	Set nut	ナット	Si46011-6		Stainless steel	M6	2	
②-61	TR8220148	Spring lock washer	バネ座金			Stainless steel	M6	2	

② Parts related with the casing
ケーシング関連部品

<https://daikin-p.ru>

NO. 符号	PARTS NO. 部品番号	PARTS NAME	部品名称	DRWG. NO. 図面番号	TYPE 形式	MATERIAL 材質	SPECIFICATION 仕様	QTY/UNIT 1台当所要数	REMARK 備考
②-62	TR8220149	Plain washer	平座金、ミガキ丸	SI47005-6		Stainless steel	M6	2	
②-63	TR8220150	Rear plate, evaporator	蒸発器裏板	R3716734		Aluminum		1	
②-64	TR8220151	Set screw	取付ネジ	R4290904-20		Stainless steel	M6x20	2	
②-65	TR8220152	Side partition plate, evaporator	蒸発器チャンバーサイド仕切板	R4716736		Aluminum		1	
②-66	TR8220153	Set bolt	取付ボルト	SI41014-20		Stainless steel	M6x20	4	
②-67	TR8220154	Spring lock washer	バネ座金			Stainless steel	M6	4	
②-68	TR8220155	Plain washer	平座金(蒸発器取付用のみ)	SI47005-6		Stainless steel	M6	2	
②-69	TR8220156	Seal rubber, unit fitting	ユニット取付用シールゴム	R3714401C-2		Chloroprene rubber		1	★ ☆
②-70	TR8220157	Set plate, seal rubber	シールゴム止め板	R4714434C-2		Bakelite	t 10x20x680	2	★ ☆
②-71	TR8220158	Set plate, seal rubber	シールゴム止め板	R4714434C-4		Bakelite	t 10x20x1280	1	★ ☆
②-72	TR8220159	Set plate, seal rubber	シールゴム止め板	R4714434C-6		Bakelite	t 10x20x1880	1	★ ☆
②-73	TR8220160	Set plate, seal rubber	シールゴム止め板	R4714434C-7		Bakelite	t 10x20x280	2	★ ☆
②-74	TR8220161	Set screw	取付ネジ	R4290910A-32		Stainless steel	φ5.1x32	22	
②-75	306145	Front panel, water cooled condenser	水冷凝縮器前扉	R4717003		Aluminum		1	
②-76	TR8220162	Rubber, front panel	把手用ゴム	R3715387A-1		Chloroprene rubber		1	
②-77	TR8220163	Cushion rubber, front panel	扉用緩衝ゴム	R4716486		Chloroprene rubber		2	
②-78	TR8220164	Hinge	蝶番	R4713065D-1		Stainless steel		2	
②-79	TR8220165	Set bolt	取付ボルト	SI41020-12		Stainless steel	M4x12	4	
②-80	TR8220166	Set nut	ナット(ナイロン)	R4716460A-1			M4	4	
②-81	TR8220167	Spring lock washer	バネ座金			Stainless steel	M4	4	
②-82	TR8220168	Stopper	止め金具	R3713319B		Stainless steel		2	

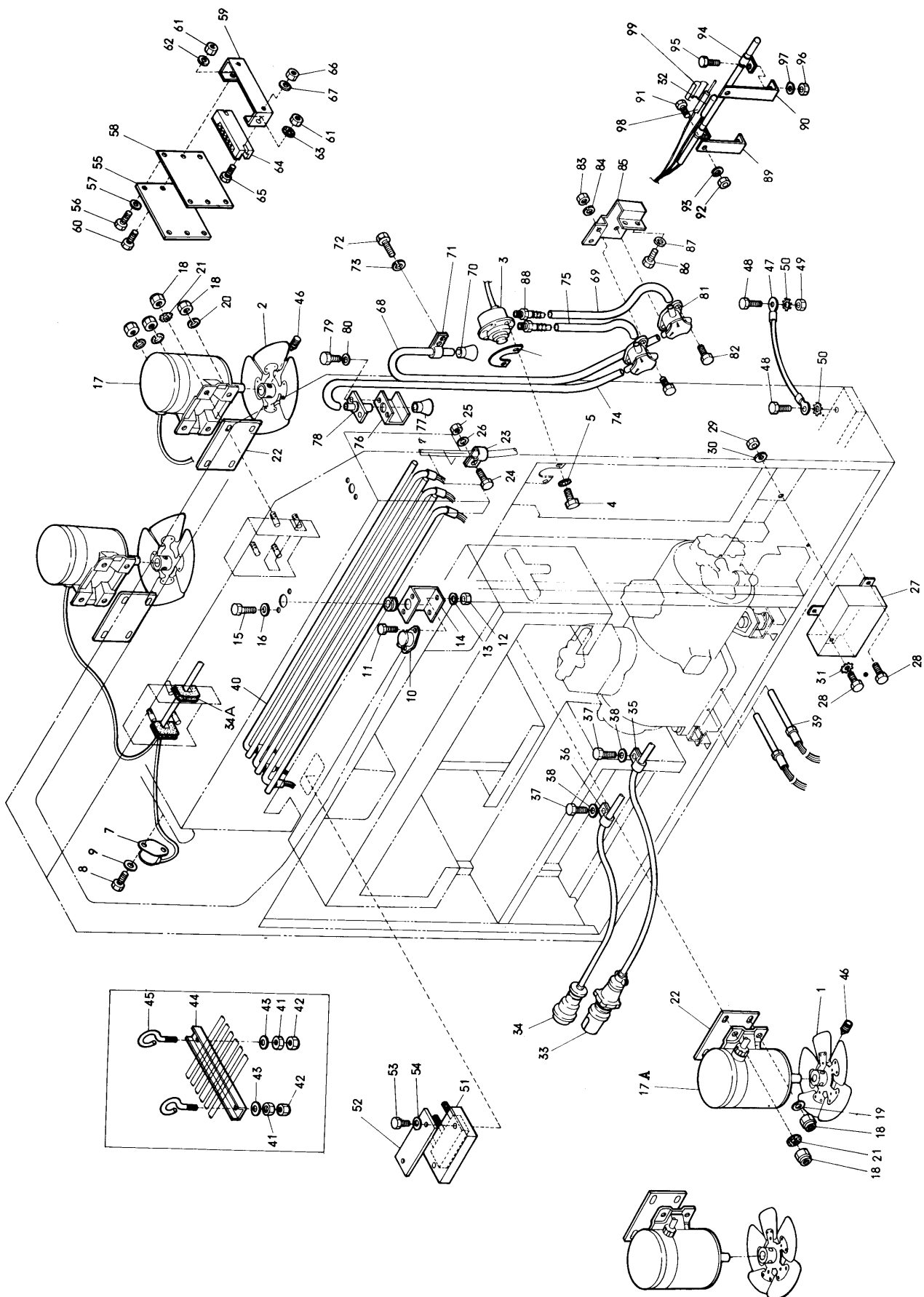
NO. 符号	PARTS NO. 部品番号	PARTS NAME	部品名称	DRWG. NO. 図面番号	TYPE 形式	MATERIAL 材質	SPECIFICATION 仕様	QTY/UNIT 1台当所要数	REMARK 備考
②-88	TR8220169	Set bolt	取付ボルト	SI41020-12		Stainless steel	M4x12	4	
②-84	TR8220170	Set nut	ナット (ナイロン)	R4716460A-1			M4	4	
②-85	TR8220171	Spring lock washer	バネ座金			Stainless steel	M4	4	
②-86	TR8220172	Name plate, DAIKIN	意匠銘板	R3981903B		Polyester film		1	
②-87	TR8220173	Name plate, fresh air intake	新鮮空気取入口指示銘板	R4716607		Polyester film		1	
②-88	TR8220174	Name plate, fork lift	フォークリフト銘板	R4982427B		Polyester film		2	
②-89	TR8220175	Name plate, container base (caution)	架装時注意銘板	R3982890A		Polyester film		1	
②-90	TR8220176	Name plate, inspection	コンテナ点検銘板	R4982889A		Stainless steel		1	★ ☆
②-91	TR8220177	Name plate, container refrigeration unit	機械銘板	R3717901-4		Stainless steel		1	
②-92	TR8220178	Name plate, NK approval	NK 認定銘板	R4716935		Stainless steel		1	
②-93	TR8220179	Name plate, caution (7)	注意銘板 (7)	R3982256B		Polyester film		1	
②-94	TR8220180	Name plate, caution (8)	注意銘板 (8)	R2982428		Polyester film		1	
②-95	TR8220181	Name plate, voltage change-over operation	切換スイッチ指示銘板	R3982792		Polyester film		1	
②-96	TR8220182	Name plate, three-way valve	三方切換弁操作銘板	R4716941		Polyester film		1	
②-97	TR8220183	Plain washer	平座金、ミガキ丸	SI47005-4		Stainless steel	M4	4	
②-98	TR8220184	Plain washer	平座金、ミガキ丸	SI47005-4		Stainless steel	M4	4	
②-99	TR8220185	Plain washer	平座金、木材用丸	SI47006-6		Stainless steel	M6	1	
②-100	TR8220186	Spring lock washer	バネ座金			Stainless steel	M6	1	
②-101	TR8220187	Hinge	蝶番	R4716596-2		Stainless steel	M6	2	
②-102	TR8220188	Set bolt	取付ボルト	SI41020-12		Stainless steel	M4x12	4	
②-103	TR8220189	Spring lock washer	バネ座金			Stainless steel	M4	4	

② Parts related with the casing
ケーシング関連部品

NO. 符号	PARTS NO. 部品番号	PARTS NAME	部 品 名 称	DRWG. NO. 図 面 番 号	TYPE 形 式	MATERIAL 材 質	SPECIFICATION 仕 様	QTY/UNIT 1 台 当 所 要 数	REMARK 考 備
②-104	TR8220190	Set nut	ナット	S146011-4		Stainless steel	M4	4	
②-105	TR8220191		新鮮空気取出口銘板	R4717234				1	

NO. 符号	PARTS NO. 部品番号	PARTS NAME	部 品 名 称	DRWG. NO. 図面番号	TYPE 形 式	MATERIAL 材 質	SPECIFICATION 仕 様	QTY/UNIT 1台当所要数	REMARK 備 考

③ Parts related with electrical parts
電気部品関連部品



NO. 符号	PARTS NO. 部品番号	PARTS NAME	部品名称	DRWG. NO. 図面番号	TYPE 形式	MATERIAL 材質	SPECIFICATION 仕様	QTY/UNIT 1台当所要数	REMARK 備考
③-1	402223	Propeller fan, air cooled condenser	空冷凝縮器用ファン	Z73739	P2822F			2	★ ☆
③-2	402222	Propeller fan, evaporator	蒸発器用ファン	Z74716	P25E12S			2	★ ☆
③-3	642401	Air pressure switch, pressure differential type	差圧エアスイッチ	R342443E-3	19-R70-B20-A2-5			1	★ ☆
③-4	TR8220192	Set bolt	エアスイッチ取付ボルト	R4290913	JISB0208	Stainless steel	10-32UNF φ=11	2	★ ☆
③-5	TR8220193	Toothed lock washer	歯付座金、外歯形			Stainless steel	M6	2	
③-6	TR8220194	Rubber bush, air pressure switch	エアスイッチ用緩衝ゴム	R4713973-1		Chloroprene rubber	t 2.0x60x70	1	★ ☆
③-7	643110	Defrost termination thermostat	除霜完了サーモ	R442439A	20420L/L45-1			1	★ ☆
③-8	TR8220195	Set bolt	取付ボルト	Si41020-12		Stainless steel	M4x12	2	
③-9	TR8220196	Spring lock washer	バネ座金			Stainless steel	M4	2	
③-10	643109	Firestat	過熱防止サーモ	R442440A	20420L/L160-4			1	★ ☆
③-11	TR8220197	Set bolt	取付ボルト	Si41020-12		Stainless steel	M4x12	2	
③-12	TR8220198	Set nut	ナット			Stainless steel	M4	2	
③-13	TR8220199	Spring lock washer	バネ座金			Stainless steel	M4	2	
③-14	TR8220200	Set plate, firestat	過熱防止サーモ取付板	R4716735-1		Aluminum		1	
③-15	TR8220201	Set bolt	取付ボルト	Si41020-12		Stainless steel	M4x12	2	
③-16	TR8220202	Spring lock washer	バネ座金			Stainless steel	M4	2	
③-17	657520	Fan motor	ファン電動機	R2716006C-1			2 pole	2	★ ☆
③-17A	657525	Fan motor	ファン電動機	R2439001A			4 pole	2	★ ☆
③-18	TR8220203	Set nut	取付ナット(ナイロン)	R4716460A-4			M8	16	
③-19	TR8220204	Spring lock washer	バネ座金(凝縮器側)			Stainless steel	M8	6	
③-20	TR8220205	Spring lock washer	バネ座金(蒸発器側)			Stainless steel	M8	6	

③ Parts related with electrical parts
電気部品 電気部品

NO. 符号	PARTS NO. 部品番号	PARTS NAME	部品名称	DRWG. NO. 図面番号	TYPE 形式	MATERIAL 材質	SPECIFICATION 仕様	QTY/UNIT 1台当所要数	REMARK 備考
③-21	TR8220206	Toothed lock washer	歯付座金、外歯形			Stainless steel		4	
③-22	TR8220207	Insulation packing, fan motor	電動機絶縁パッキン	R3713220B-3		Nylon	t 0.5x180x120	4	
③-23	TR8220208	Clamp, fan motor cable	ケーブルクランプ	R4716701-18		Aluminum		1	
③-24	TR8220209	Set bolt, clamp	取付ボルト	Si41013-16		Stainless steel	M5x16	1	
③-25	TR8220210	Set nut, clamp	取付ナット	Si46011-5		Stainless steel	M5	1	
③-26	TR8220211	Spring lock washer	バネ座金			Stainless steel	M5	1	
③-27	281335	Water pressure switch	水力圧力開閉器	R3310396-1	SNS-C106WQ			1	★ ☆ (LK5ADMのみ)
③-28	TR8220212	Set bolt	取付ボルト	Si41014-20		Stainless steel	M6x20	3	
③-29	TR8220213	Set nut	ナット	Si46011-6		Stainless steel	M6	2	
③-30	TR8220214	Spring lock washer	バネ座金			Stainless steel	M6	2	
③-31	TR8220215	Toothed lock washer	歯付座金、外歯形			Stainless steel	M6	1	
③-32	690507	Sensor	センサー	R44820004A				1	
③-33	664540	Power plug	電源接続金具	R4713356B-2	P-W4602B-A		200V class	1	★ ☆
③-34	664501	Power plug	電源接続金具	R4713273D	WIP430		400V class	1	★ ☆
③-34A	TR8220216	Clamp rubber	クランプゴム					4	
③-35	TR8220217	Clamp	電源ケーブルクランプ材	R4716701-6		Aluminum		1	
③-36	TR8220218	Clamp	電源ケーブルクランプ材	R4716701-1		Aluminum		2	
③-37	TR8220219	Set bolt	取付ボルト	Si41013-16		Stainless steel	M5x16	2	
③-38	TR8220220	Spring lock washer	バネ座金			Stainless steel	M5	2	
③-39	608104	Crankcase heater	クランクケースヒーター	R3458003F-1			45W	2	★ ☆
③-40	608140	Defrost heater	デフロスト加熱ヒーター	R3459001B-1			650W	6	★ ☆

NO. 符号	PARTS NO. 部品番号	PARTS NAME	部品名称	DRWG. NO. 図面番号	TYPE 形式	MATERIAL 材質	SPECIFICATION 仕様	QTY/UNIT 1台当所要数	REMARK 備考
③-41	TR8220221	Set nut	取付ナット	Si46011-5		Stainless steel	M5	6	
③-42	TR8220222	U nut	U ナット	R4716768-2		Stainless steel	M5	6	
③-43	TR8220223	Plain washer	平座金、ミガキ丸	Si47005-5		Stainless steel	M5	6	
③-44	TR8220224	Set plate, defrost heater	ヒータ固定金具	R4716787		Aluminum	M5	3	
③-45	TR8220225	Set screw, defrost heater set plate	ヒータ取付金具	R4716788		Stainless steel		6	
③-46	TR8220226	Set screw	止めネジ	R4290902-12		Stainless steel	M6x12W point	8	
③-47	TR8220227	Earth wire, unit body	ユニットボディアース線	R4714815A			SY75°C 3.5mm ² $\ell=500$	1	★ ☆
③-48	TR8220228	Set bolt, earth wire	取付ボルト	Si41014-20		Stainless steel	M6x20	2	
③-49	TR8220229	Set nut, earth wire	ナット	Si46011-6		Stainless steel	M8	1	
③-50	TR8220230	Toothed lock washer	歯付座金、外歯形			Stainless steel	M6	2	
③-51	608162	Drain outlet heater	ドレン出口ヒータ	R34520003A				1	
③-52	TR8220231	Set plate, drain outlet heater	ドレン出口ヒータ止め板	R4716902		Stainless steel		1	
③-53	TR8220232	Set bolt	取付ボルト	Si41020-25		Stainless steel	M4x25	2	
③-54	TR8220233	Spring lock washer	バネ座金			Stainless steel	M4	2	
③-55	TR8220234	Junction terminal box cover	上部中継端子箱蓋	R4716756		Aluminum		1	
③-56	TR8220235	Set bolt	コイン溝付六角ボルト	R4716504D-3		Stainless steel	M4x12	4	
③-57	TR8220236	Spring lock washer	バネ座金			Stainless steel	M4	4	
③-58	TR8220237	Cover packing	蓋用パッキン	R4716757		Chloroprene rubber		1	
③-59	TR8220238	Set plate, junction terminal strip	上部端子盤取付版	R4716758-1		Aluminum		1	
③-60	TR8220239	Set bolt	取付ボルト	Si41020-12		Stainless steel	M4x12	2	
③-61	TR8220240	Set nut	ナット	Si46011-4		Stainless steel	M4	2	

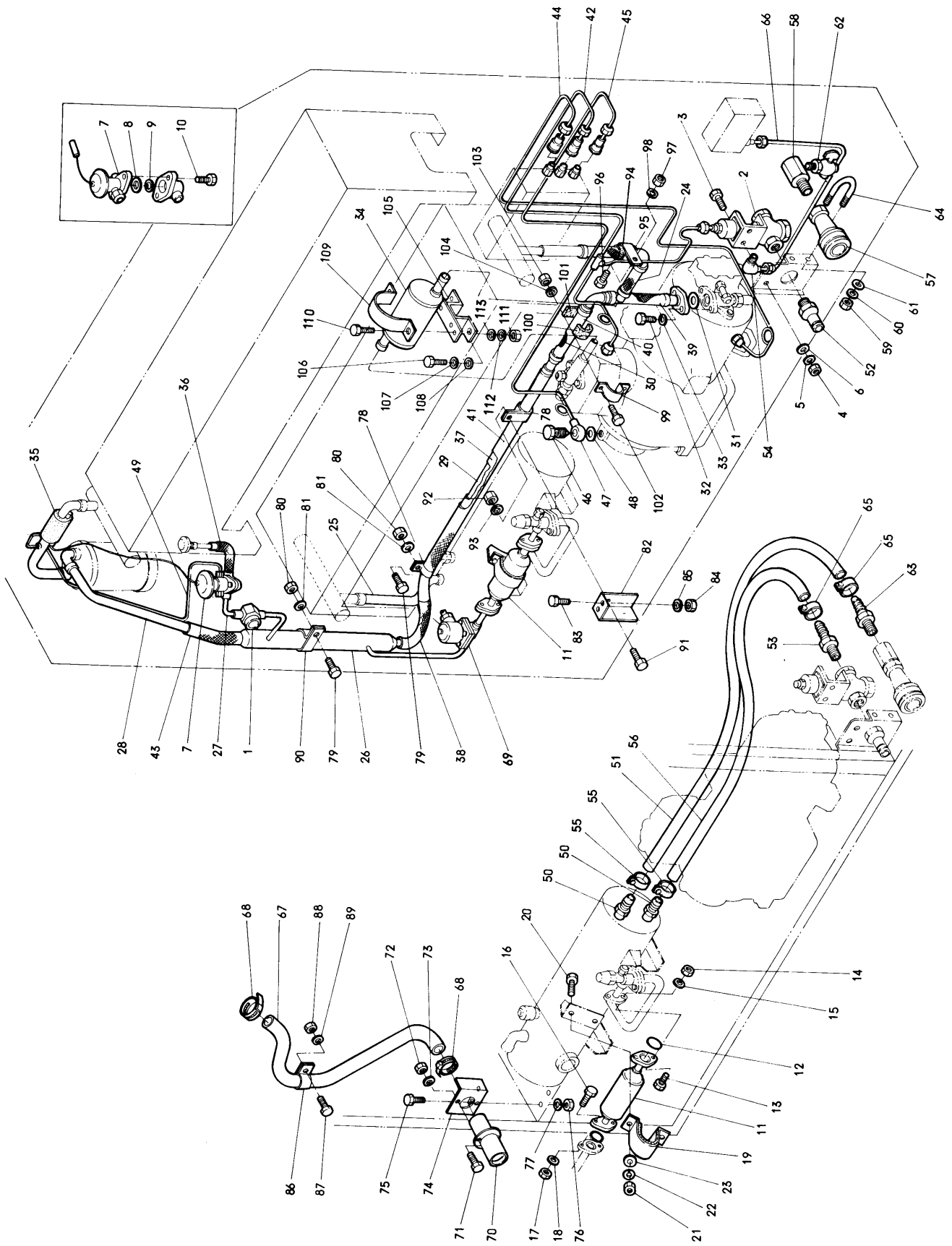
③ Parts related with electrical parts
 電気部品関連部品

NO. 符号	PARTS NO. 部品番号	PARTS NAME	部品名称	DRWG. NO. 図面番号	TYPE 形式	MATERIAL 材質	SPECIFICATION 仕様	QTY/UNIT 1台当所要数	REMARK 備考
③-62	TR8220241	Spring lock washer	バネ座金			Stainless steel	M4	1	
③-63	TR8220242	Toothed lock washer	歯付座金、外歯形			Stainless steel	M4	1	
③-64	TR8220243	Terminal strip	上部端子盤	R4716240C-7	C20			1	
③-65	TR8220244	Set screw	取付ネジ			Stainless steel	M4x16	2	
③-66	TR8220245	Set nut	ナット	Si46011-4		Stainless steel	M4	2	
③-67	TR8220246	Spring lock washer	バネ座金			Stainless steel	M4	2	
③-68	TR8220247	Air hose (A), high pressure side	高圧側エアースホース (A)	R4713074G-8		Vinyl	φ11×φ6x1400	1	☆
③-69	TR8220248	Air hose (B), high pressure side	高圧側エアースホース (B)	R4713074G-15		Vinyl	φ11×φ6x140	1	
③-70	TR8220249	Protect rubber, high pressure side air hose	高圧側エア取出口保護ゴム	R4716431A-2		Chloroprene rubber	φ20x40	1	
③-71	TR8220250	Clamp	保護ゴム用クランプ材	R4716797		Aluminum		1	
③-72	TR8220251	Set bolt	取付ボルト	Si41013-16		Stainless steel	M5x16	2	
③-73	TR8220252	Spring lock washer	バネ座金			Stainless steel	M5	2	
③-74	TR8220253	Air hose (A), low pressure side	低圧側エアースホース (A)	R4713074G-9		Plasticized poly- vinyl chloride	φ11×φ6x1600	1	☆
③-75	TR8220254	Air hose (B), low pressure side	低圧側エアースホース (B)			Plasticized poly- vinyl chloride	φ11×φx100	1	
③-76	TR8220255	Protect plate, air hose outlet	低圧側エア取出口保護板	R4713077A		Aluminum	30x40x45	1	
③-77	TR8220256	Protect rubber, low pressure side air hose	低圧側エア取出口保護ゴム	R4716431A-1		Chloroprene rubber	φ20x20	1	
③-78	TR8220257	Air hose joint, low pressure side	低圧側エア取出口接手	R4713076C		Nylon	20x46x55	1	☆
③-79	TR8220258	Set bolt	取付ボルト	Si41020-12		Stainless steel	M4x12	2	
③-80	TR8220259	Spring lock washer	バネ座金			Stainless steel	M4	2	
③-81	293162	Three-way valve	三方切換弁	R3716873				2	
③-82	TR8220260	Set bolt	取付ボルト	Si41020-12		Stainless steel	M4x12	4	

NO. 符号	PARTS NO. 部品番号	PARTS NAME	部品名称	DRWG. NO. 図面番号	TYPE 形式	MATERIAL 材質	SPECIFICATION 仕様	QTY/UNIT 1台当所要数	REMARK 備考
③-83	TR8220261	Set nut	ナット	SI46011-4		Stainless steel	M4	4	
③-84	TR8220262	Spring lock washer	バネ座金			Stainless steel	M4	4	
③-85	TR8220263	Set plate, three way valve	三方切換弁取付板	R4716694		Aluminum		1	
③-86	TR8220264	Set bolt	取付ボルト	SI41020-12		Stainless steel	M4x12	2	
③-87	TR8220265	Spring lock washer	バネ座金			Stainless steel	M4	2	
③-88	TR8220266	Hose joint	ホース継手	R4716644-1		Brass	1/8" PT	2	
③-89	TR8220267	Set plate, feeler tube	感温筒取付板	R4716760-1		Aluminum		1	
③-90	TR8220268	Set plate, feeler tube	感温筒取付板	R4716760-2		Aluminum		1	
③-91	TR8220269	Set bolt	取付ボルト	SI41014-20		Stainless steel	M6x20	2	
③-92	TR8220270	Set nut	ナット	SI46011-6		Stainless steel	M6	2	
③-93	TR8220271	Spring lock washer	バネ座金			Stainless steel	M6	2	
③-94	TR8220272	Clamp	感温筒クランプ材	R4716701-4				2	
③-95	TR8220273	Set bolt	取付ボルト	SI41013-16		Stainless steel	M5x16	2	
③-96	TR8220274	Set nut	ナット	SI46011-5		Stainless steel	M5	2	
③-97	TR8220275	Spring lock washer	バネ座金			Stainless steel	M5	2	
③-98	690519	Sensor (for controller)	センサー (コントローラー用)		WKIM-AA006			1	
③-99	TR8220276	Clamp	センサクランプ材	R3686126-1		Stainless steel		1	

④ Parts related with piping
配管関連部品

<https://daikin-p.ru>



NO. 符号	PARTS NO. 部品番号	PARTS NAME	部品名称	DRWG. NO. 図面番号	TYPE 形式	MATERIAL 材質	SPECIFICATION 仕様	QTY/UNIT 1台所要数	REMARK 備考
④-1	298005	Moisture indicator	モイスタチャーインディケータ	R442441-1	SA-14S			1	★ ☆
④-2	501302	Water regulator	節水弁	R34220012	NWR-6GQ			1	★ ☆
④-3	TR8220277	Set bolt	取付ボルト	Si41014-20		Stainless steel	M6x20	2	
④-4	TR8220278	Set nut	ナット	Si46011-6		Stainless steel	M6	2	
④-5	TR8220279	Spring lock washer	バネ座金			Stainless steel	M6	2	
④-6	TR8220280	Plain washer	平座金、ミガキ丸	Si47005-6		Stainless steel	M6	2	
④-7	224307	Expansion valve	膨張弁	R44220014-1	TCL2FW25-10C			1	★ ☆
④-8	TR8220281	Packing (large), expansion valve	膨張弁用パッキン(大)	R4716343A-1		Polyflon	t 0.8xφ31.5xφ25.4	2	★ ☆
④-9	TR8220282	Packing (small), expansion valve	膨張弁用パッキン(小)	R4716343A-2		Polyflon	t 0.8xφ16xφ9.5	1	★ ☆
④-10	TR8220283	Set bolt, expansion valve	膨張弁用ボルト	R4716301		Stainless steel		2	★ ☆
④-11	230029	Dryer	ドライヤ	R3716944				1	
④-12	264231	"O" ring, dryer	ドライヤ用Oリング	Ta31011-14	POR-P18	Chloroprene rubber	O.D.φ22.6×I.D.φ17.8	2	
④-13	TR8220284	Set bolt	取付ボルト	Si41015-50		Stainless steel	M8x50	2	
④-14	TR8220285	Set nut	ナット	Si46011-8		Stainless steel	M8	2	
④-15	TR8220286	Spring lock washer	バネ座金			Stainless steel	M8	2	
④-16	TR8220287	Set bolt	ドライヤ取付ボルト	Si41015-50		Stainless steel	M8x50	2	
④-17	TR8220288	Set nut	ナット	Si46011-8		Stainless steel	M8	2	
④-18	TR8220289	Spring lock washer	バネ座金			Stainless steel	M8	2	
④-19	TR8220290	Fitting band, dryer	ドライヤ取付バンド	R4715981A		Aluminum		1	
④-20	TR8220291	Set bolt	取付ボルト	Si41014-20		Stainless steel	M6x20	2	
④-21	TR8220292	Set nut	ナット	Si46011-6		Stainless steel	M6	2	

④ Parts related with piping
配管関連部品

<https://daikin-p.ru>

NO. 符号	PARTS NO. 部品番号	PARTS NAME	部品名称	DRWG. NO. 図面番号	TYPE 形式	MATERIAL 材質	SPECIFICATION 仕様	QTY/UNIT 1台当所要数	REMARK 備考
④-22	TR8220293	Spring lock washer	バネ座金			Stainless steel	M6	2	
④-23	TR8220294	Plain washer	平座金、ミガキ丸	Si47005-6		Stainless steel	M6	2	
④-24	TR8220295	Flexible tube, outlet side	吐出側フレキシブルチューブ	R3716962			φ19.5	1	
④-25	TR8220296	Condenser connection pipe	凝縮器連絡管	R4716763		Copper		1	
④-26	TR8220297	Refrigerant piping (2)	冷媒配管組立品(2)	R3716764		Copper		1	合フランジ付
④-27	TR8220298	Refrigerant piping (3)	冷媒配管組立品(3)	R4716770		Copper		1	
④-28	TR8220299	Connection pipe, suction side	吸入配管(A)	R4716773		Copper		1	
④-29	TR8220300	Connection pipe, suction side	吸入配管(C)	R4716969		Copper		1	
④-30	236051	Flexible tube, inlet side	吸入側 フレキシブルチューブ組立品	R2716342B			φ25.4	1	☆合フランジ付
④-31	264018	Packing, suction side stop valve flange	吸入側 閉鎖弁合フランジ用パッキン	Ni40053-12		Asbestor joint sheet	t0.8×φ30×φ23	1	☆
④-32	TR8220301	Set bolt	取付ボルト	Si41018-40		Stainless steel	M10×40	2	
④-33	TR8220302	Spring lock washer	バネ座金			Stainless steel	M10	2	
④-34	TR8220303	Muffler	マフラー組立品	R3261080A				1	☆
④-35	TR8220304	Heat insulation, feeler tube	感温筒防熱材	R4713948		Chloroprene rubber		1	
④-36	TR8220305	Heat insulation liquid line	液管防熱材	Na30053-3		Polyethylene		1	
④-37	TR8220306	Heat insulation suction pipe	吸入管防熱材	Na30053-6		Polyethylene	0.5m	1	
④-38	TR8220307	Heat insulation, suction pipe	吸入管防熱材	Na30053-7		Polyethylene	1.0m	1	
④-39	TR8220308	Rubber tube	熱収縮ゴムチューブ	R4716530-1		Chloroprene sponge rubber	For flexible tube (suction side)	1	
④-40	TR8220309	Rubber tube	熱収縮ゴムチューブ	R4716530-2		Chloroprene sponge rubber	For flexible tube (suction side)	1	
④-41	TR8220310	Rubber tube	熱収縮ゴムチューブ	R4716530-3		Chloroprene sponge rubber	For suction piping	1	
④-42	TR8220311	Piping, high pressure side	高圧力配管組立品	R4716965		Copper		1	

NO. 符号	PARTS NO. 部品番号	PARTS NAME	部品名称	DRWG. NO. 図面番号	TYPE 形式	MATERIAL 材質	SPECIFICATION 仕様	QTY/UNIT 1台当所要数	REMARK 備考
④-48	TR8220312	Heat insulation	断熱材	R4717050-1		Isobutylene isoprene rubber		1	
④-44	TR8220313	Piping, low pressure side	低圧圧力配管組立品	R4716967A		Copper		1	
④-45	TR8220314	Piping, oil pressure side	油圧圧力配管組立品	R4716968		Copper		1	
④-46	102528A	Set bolt, angle joint	直角管接手ボルト	R32206C-1		Steel		1	★ ☆
④-47	102526	Angle joint	直角管片口接手	R32206C-2		Brass	φ20×12	1	★ ☆
④-48	102527	Packing, angle joint	直角管パッキン	R32206C-3		Copper	t 1.0×φ18×φ12.5	1	★ ☆
④-49	TR8220315	Equalizer, expansion valve	膨張弁外部均圧管	R4716794		Copper		1	
④-50	TR8220316	Hose joint	ホース継手	R4716644-2		Brass	1/2PT	2	
④-51	TR8220317	Vinyl tube, cooling water inlet	冷却水入口ビニール配管	R4716776-1		Vinyl chloride	φ23×1050ℓ	1	
④-52	TR8220318	Union joint, cooling water inlet	節水弁用L接手	R4713106			φ36.5×60	1	★ ☆
④-53	TR8220319	Hose joint	ホース継手	R4716644-3		Brass	3/4PT	1	
④-54	TR8220320	L joint, water regulator	節水弁用L接手	NI42032-1	LFD2-B	Brass		1	★ ☆
④-55	TR8220321	Hose band	ホースバンド	R4716528-1		Stainless steel		2	
④-56	TR8220322	Vinyl tube, cooling water outlet	冷却水出口ビニール配管	R4716776-2		Vinyl chloride	φ23×1100ℓ	1	
④-57	TR8220323	Coupling, cooling water inlet	冷却水出口カップリング	R3716051	B8-H36		φ65×105	1	★ ☆
④-58	TR8220324	Union joint, cooling water outlet	出口接手	R4716705		Brass		1	
④-59	TR8220325	Set nut	取付六角ナット	SI46011-5		Stainless steel	M5	2	
④-60	TR8220326	Spring lock washer	バネ座金			Stainless steel	M5	2	
④-61	TR8220327	Plain washer	平座金	SI47005-5		Stainless steel	M5	2	
④-62	TR8220328	Drain cock	水コック	R465162C-3		Brass	PT1/4	1	★ ☆
④-63	TR8220329	Hose joint	ホース継手	R4716644-3		Brass	3/4PT	1	

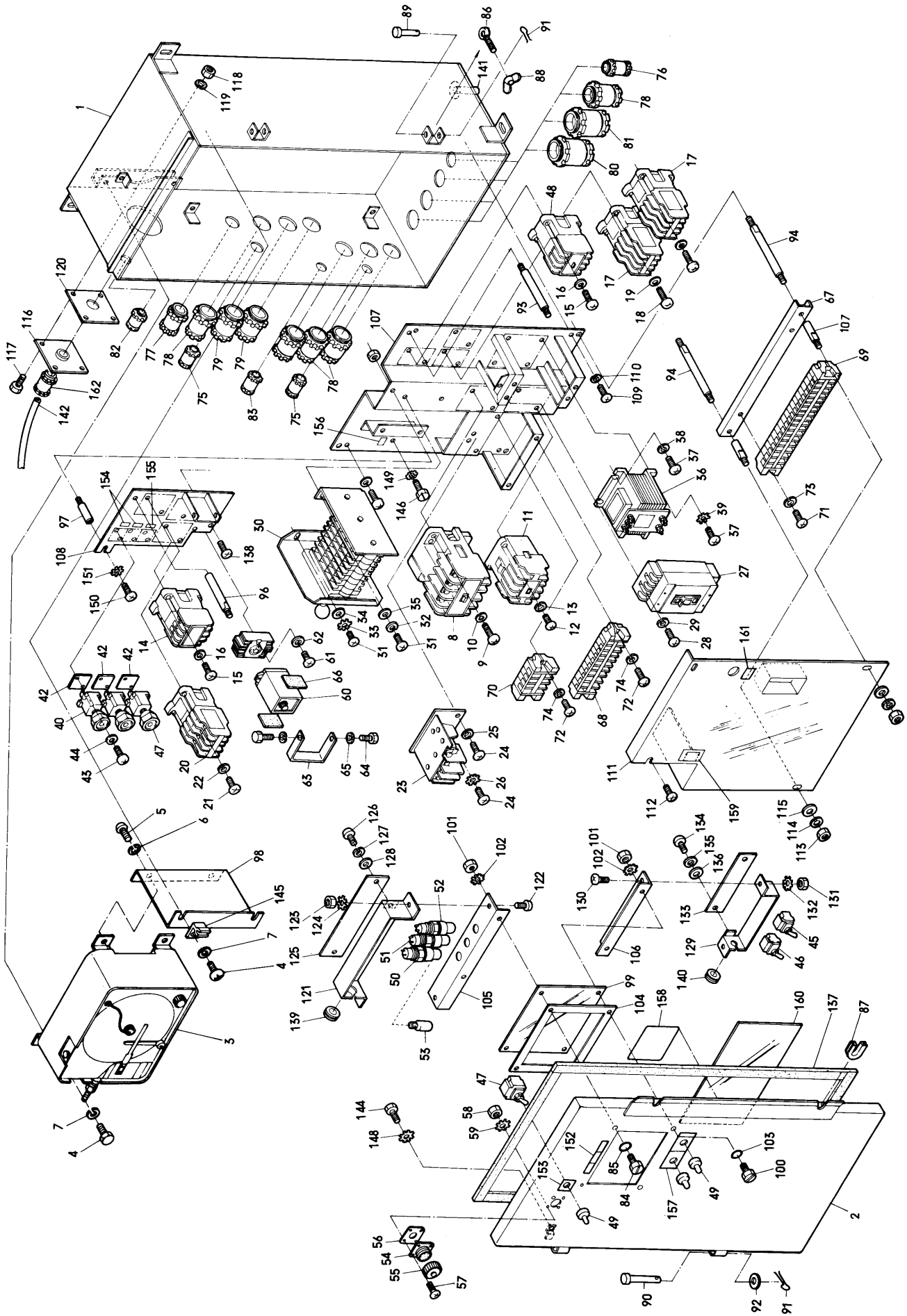
NO. 符号	PARTS NO. 部品番号	PARTS NAME	部品名称	DRWG. NO. 図面番号	TYPE 形式	MATERIAL 材質	SPECIFICATION 仕様	QTY/UNIT 1台当所要数	REMARK 備考
④-64	TR8220330	Set bolt, union joint	冷却水出口接手止め金具	R4713105		Stainless steel	U band M5 screw	1	★ ☆
④-65	TR8220331	Hose band	ホースバンド	R4716528-1		Stainless steel		2	
④-66	TR8220332	Piping, water pressure side	水用圧力配管組立品	R4716778		Copper		1	
④-67	TR8220333	Drain pipe	ドレン用ビニール配管	R4716777		Vinyl		1	
④-68	TR8220334	Fitting band, drain hose	ホースバンド	R4716528-2		Stainless steel		2	
④-69	296672	Solenoid valve	電磁弁	R3309005B	DEV-1004DQ1			1	☆
④-70	TR8220335	Drain connection	ドレン接続口取付板	R3714812E			φ95x126	1	★ ☆
④-71	TR8220336	Set bolt	取付ボルト	SI41013-16		Stainless steel	M5x16	2	
④-72	TR8220337	Set nut	ナット	SI46011-5		Stainless steel	M5	2	
④-73	TR8220338	Spring lock washer	バネ座金			Stainless steel	M5	2	
④-74	TR8220339	Set plate, drain connection	ドレン接続口取付板	R4716693		Aluminum		1	
④-75	TR8220340	Set bolt	取付ボルト	SI41013-16		Stainless steel	M5x16	2	
④-76	TR8220341	Set nut	ナット	SI46011-5		Stainless steel	M5	2	
④-77	TR8220342	Spring lock washer	バネ座金			Stainless steel	M5	2	
④-78	TR8220343	Clamp, suction pipe	吸入配管クランプ材	R4716701-15		Aluminum		2	
④-79	TR8220344	Set bolt	取付ボルト	SI41013-16		Stainless steel	M5x16	2	
④-80	TR8220345	Set nut	ナット	SI46011-5		Stainless steel	M5	2	
④-81	TR8220346	Spring lock washer	バネ座金			Stainless steel	M5	2	
④-82	TR8220347	Clamp, suction piping	吸入配管クランプ台	R4716964		Aluminum		1	
④-83	TR8220348	Set bolt	取付ボルト	SI41013-16		Stainless steel	M5x16	2	
④-84	TR8220349	Set nut	ナット	SI46011-5		Stainless steel	M5	2	

NO. 符号	PARTS NO. 部品番号	PARTS NAME	部品名称	DRWG. NO. 図面番号	TYPE 形式	MATERIAL 材質	SPECIFICATION 仕様	QTY/UNIT 1台当所要数	REMARK 備考
④-85	TR8220350	Spring lock washer	バネ座金			Stainless steel	M5	2	
④-86	TR8220351	Clamp, drain piping	ドレン配管クランプ材	R4716701-7		Aluminum		1	
④-87	TR8220352	Set bolt	ドレン配管クランプ材 取付ボルト	Si41013-16		Stainless steel	M5x16	1	
④-88	TR8220353	Set nut	ナット	Si46011-5		Stainless steel	M5	1	
④-89	TR8220354	Spring lock washer	バネ座金			Stainless steel	M5	1	
④-90	TR8220355	Clamp	液熱交管クランプ材	R4716701-16		Aluminum		1	
④-91	TR8220356	Set bolt	取付ボルト	Si41013-16		Stainless steel	M5x16	1	
④-92	TR8220357	Set nut	ナット	Si46011-5		Stainless steel	M5	1	
④-93	TR8220358	Spring lock washer	バネ座金			Stainless steel	M5	1	
④-94	TR8220359	Clamp	吐出側フレキシブル クランプ材	R4716329		Stainless steel		1	★ ☆
④-95	TR8220360	Rubber bush	緩衝ゴム	R4716326A		Silicon sponge rubber	t 10x35x120	1	
④-96	TR8220361	Set bolt	取付ボルト	Si41013-16		Stainless steel	M5x16	1	
④-97	TR8220362	Set nut	ナット	Si46011-5		Stainless steel	M5	1	
④-98	TR8220363	Spring lock washer	バネ座金			Stainless steel	M5	1	
④-99	TR8220364	Clamp	吸入側フレキシブル クランプ材	R4716328		Aluminum		1	★ ☆
④-100	TR8220365	Rubber bush (A)	緩衝ゴム (A)	R4716330B-1		Sponge rubber	t 12x30x100	1	★ ☆
④-101	TR8220366	Rubber bush (B)	緩衝ゴム (B)	R4716330B-2		Sponge rubber	t 12x30x40	1	★ ☆
④-102	TR8220367	Set bolt	取付ボルト	Si41013-16		Stainless steel	M5x16	2	
④-103	TR8220368	Set nut	ナット	Si46011-5		Stainless steel	M5	2	
④-104	TR8220369	Spring lock washer	バネ座金			Stainless steel	M5	2	
④-105	TR8220370	Set plate, muffler	マフラー取付台	R4716286B				1	★ ☆

NO. 符号	PARTS NO. 部品番号	PARTS NAME	部品名称	DRWG. NO. 図面番号	TYPE 形式	MATERIAL 材質	SPECIFICATION 仕様	QTY/UNIT 1台当所要数	REMARK 備考

⑤ Control box
電気部品箱

<https://daikin-p.ru>



NO. 符号	PARTS NO. 部品番号	PARTS NAME	部品名称	DRWG. NO. 図面番号	TYPE 形式	MATERIAL 材質	SPECIFICATION 仕様	QTY/UNIT 1台当所要数	REMARK 備考
⑤-1	TR8220379	Control box	電氣部品箱本体	R2717502-1		Aluminum		1	
⑤-2	TR8220380	Cover, control box	電氣部品箱蓋	R3716831-1		Aluminum		1	
⑤-3	690515	Electronic recording temperature controller	電子式温度指示記録計	R3320483	WKM-S424		-25~+25°C	1	
⑤-4	TR8220381	Set screw	取付ネジ	R4290905-16		Stainless steel	M5x16	4	
⑤-5	TR8220382	Set bolt	取付ボルト			Stainless steel	M6	4	
⑤-6	TR8220383	Spring lock washer	バネ座金			Stainless steel	M6	3	
⑤-7	TR8220384	Spring lock washer	バネ座金			Stainless steel	M5	4	
⑤-8	617302	Magnetic switch, compressor	電磁閉閉器 (圧縮機)	R342708C	CLK24U01-P8A		AC 24V	1	★ ☆
⑤-9	TR8220385	Set screw	取付ネジ	R4290906-16		Stainless steel	M4x16	2	
⑤-10	TR8220386	Spring lock washer	バネ座金			Stainless steel	M4	2	
⑤-11	617302	Magnetic switch, heater	電磁閉閉器 (ヒータ)	R342708C	CLK24U01-P8A		AC 24V	1	★ ☆
⑤-12	TR8220387	Set screw	取付ネジ	R4290906-16		Stainless steel	M4x16	2	
⑤-13	TR8220388	Spring lock washer	バネ座金			Stainless steel	M4	2	
⑤-14	617029	Magnetic switch, fan motor	電磁閉閉器 (ファン)	R342682A	PAK6U-P8		AC 24V	1	★ ☆
⑤-15	TR8220389	Set screw	取付ネジ	R4290906-16		Stainless steel	M4x16	2	
⑤-16	TR8220390	Spring lock washer	バネ座金			Stainless steel	M4	2	
⑤-17	617025	Magnetic switch	電磁閉閉器 (電圧切換用)	R34220006	PAK6US44W-P4		200V	2	
⑤-18	TR8220391	Set screw	取付ネジ	R4290906-16		Stainless steel	M4x16	2	
⑤-19	TR8220392	Spring lock washer	バネ座金			Stainless steel	M4	2	
⑤-20	617026	Magnetic relay, defrost	電磁継電器 (除霜用)	R342686A	PAK6UR44W-P8		AC 24V	1	★ ☆
⑤-21	TR8220393	Set screw	取付ネジ	R4290906-16		Stainless steel	M4x16	2	

NO. 符号	PARTS NO. 部品番号	PARTS NAME	部品名称	DRWG. NO. 図面番号	TYPE 形式	MATERIAL 材質	SPECIFICATION 仕様	QTY/UNIT 1台当所要数	REMARK 備考
⑤ - 22	TR8220394	Spring lock washer	バネ座金			Stainless steel	M4	2	
⑤ - 23	612202	Over-current relay	過電流継電器	R342431-2	CR-20-NP2S4		5.5A	1	★ ☆
⑤ - 24	TR8220395	Set screw	取付ネジ	R4290906-8		Stainless steel	M4x8	2	
⑤ - 25	TR8220396	Spring lock washer	バネ座金			Stainless steel	M4	1	
⑤ - 26	TR8220397	Toothed lock washer	歯付座金、外歯形			Stainless steel	M4	1	
⑤ - 27	622703	Air circuit breaker	ノーヒューズブレーカ	R442418B-1	MK53		32A	1	★ ☆
⑤ - 28	TR8220398	Set screw	取付ネジ	R4290906-16		Stainless steel	M4x16	4	
⑤ - 29	TR8220399	Spring lock washer	バネ座金			Stainless steel	M4	4	
⑤ - 30	634007	Cam switch	カムスイッチ組立品	R24220007-2	7P-2			1	
⑤ - 31	TR8220400	Set screw	取付ネジ	R4290904-16		Stainless steel	M6x16	4	
⑤ - 32	TR8220401	Spring lock washer	バネ座金			Stainless steel	M6	3	
⑤ - 33	TR8220402	Toothed lock washer	歯付座金、外歯形			Stainless steel	M8	1	
⑤ - 34	TR8220403	Plain washer	平座金	SI47005-6		Stainless steel	M6	1	
⑤ - 35	TR8220404	Plain washer	平座金	SI47005-8		Stainless steel	M8	3	
⑤ - 36	680013	Transformer, control circuit	操作回路用変圧器	R342326-2				1	
⑤ - 37	TR8220405	Set screw	取付ネジ	R4290905-12		Stainless steel	M5x12	4	
⑤ - 38	TR8220406	Spring lock washer	バネ座金			Stainless steel	M5	3	
⑤ - 39	TR8220407	Toothed lock washer	歯付座金、外歯形			Stainless steel	M5	1	
⑤ - 40	670209	Fuse	ヒューズ	Mi32003-1	AFaC-3		3A	2	☆ (LK5ADJのみ)
⑤ - 41	670210	Fuse	ヒューズ	Mi32003-3	AFaC-10		10A	1	★ ☆
⑤ - 42	TR8220408	Cushion rubber, fuse	ヒューズ用クッションゴム	R4714128		Chloroprene rubber		3	★ ☆

NO. 符号	PARTS NO. 部品番号	PARTS NAME	部品名称	DRWG. NO. 図面番号	TYPE 形式	MATERIAL 材質	SPECIFICATION 仕様	QTY/UNIT 1台当所要数	REMARK 備考
⑤ - 43	TR8220409	Set screw	取付ネジ	R4290906-16		Stainless steel	M4x16	6	
⑤ - 44	TR8220410	Spring lock washer	バネ座金			Stainless steel	M4	6	
⑤ - 45	631701	Snap switch	スナップスイッチ	R442411	S302		For operation	1	★ ☆
⑤ - 46	631702	Snap switch	スナップスイッチ	R442412	S305		For defrost	1	★ ☆
⑤ - 47	632205	Snap switch	スナップスイッチ	R442597	S31		For pilot lamp	1	★ ☆
⑤ - 48	617038	Magnetic relay	電磁継電器	R342858	PAK6US22-P4		Fro crankcase heater AC 24V	1	
⑤ - 49	632210	Cap, snap switch	スナップスイッチ用 防水キャップ	R442410A		Silicon rubber	φ18x225	3	★ ☆
⑤ - 50	675116	Pilot lamp	表示灯	R44220009-1	KP132		Green	1	
⑤ - 51	675117	Pilot lamp	表示灯	R44220009-2	KP132		Red	1	
⑤ - 52	675118	Pilot lamp	表示灯	R44220009-3	KP132		Orange	1	
⑤ - 53	673008	Pilot lamp	白熱電球	R44220010	T10		28V 2W	3	
⑤ - 54	664514	Cannon receptacle, pilot lamp	表示灯用キャノンソケット	R4716931-1	MS3102R-14S-2S			1	★ ☆
⑤ - 55	664525	Cap, cannon receptacle	表示灯用キャップ	R4716931-2	MS25043-14D			1	★ ☆
⑤ - 56	TR8220411	Packing, cannon plug	キャノンプラグ用パッキン	R4713224A-1		Chloroprene rubber		1	★ ☆
⑤ - 57	TR8220412	Set screw	取付ネジ	R4290907-16		Stainless steel	M3x16	4	
⑤ - 58	TR8220413	Set nut	ナット	Si46011-3		Stainless steel	M3	4	
⑤ - 59	TR8220414	Toothed lock washer	歯付座金、外歯形			Stainless steel	M3	8	
⑤ - 60	631032	Defrost timer	防霜用タイマ	R342575-1				1	★ ☆
⑤ - 61	TR8220415	Set screw	取付ネジ	R4290906-20		Stainless steel	M4x20	2	
⑤ - 62	TR8220416	Spring lock washer	バネ座金			Stainless steel	M4	2	
⑤ - 63	TR8220417	Set base, defrost timer	タイマ固定板	R4716869		Steel		1	

NO. 符号	PARTS NO. 部品番号	PARTS NAME	部品名称	DRWG. NO. 図面番号	TYPE 形式	MATERIAL 材質	SPECIFICATION 仕様	QTY/UNIT 1台当所要数	REMARK 備考
⑤ - 64	TR8220418	Set bolt	取付ボルト	SI41020-10		Stainless steel	Max10	2	
⑤ - 65	TR8220419	Spring lock washer	バネ座金			Stainless steel	M4	2	
⑤ - 66	TR8220420	Rubber, defrost timer	緩衝ゴム	R4716375		Chloroprene rubber		2	
⑤ - 67	TR8220421	Set plate, terminal strip	端子盤取付台	R4716859-2		Steel		1	
⑤ - 68	TR8220422	Terminal strip	端子盤	R3716118D-4	KST20		10P	1	
⑤ - 69	TR8220423	Terminal strip	端子盤	R3716117C-4	KBT30		18P	1	
⑤ - 70	TR8220424	Terminal strip	端子盤	R3716117C-6	KBT30		4P	1	
⑤ - 71	TR8220425	Set screw	取付ネジ(18P用)	R4290906-12		Stainless steel	M4x12	2	
⑤ - 72	TR8220426	Set screw	取付ネジ(10P用) 4P用)	R4290905-20		Stainless steel	M5x20	4	
⑤ - 73	TR8220427	Spring lock washer	バネ座金			Stainless steel	M4	2	
⑤ - 74	TR8220428	Spring lock washer	バネ座金			Stainless steel	M5	4	
⑤ - 75	TR8220429	Cable gland	電線グラウンド	Ru33011-4	15b			3	
⑤ - 76	TR8220430	Cable gland	電線グラウンド	Ru33011-6	20a			1	
⑤ - 77	TR8220431	Cable gland	電線グラウンド	Ru33011-8	20c			1	
⑤ - 78	TR8220432	Cable gland	電線グラウンド	Ru33011-9	25a			4	
⑤ - 79	TR8220433	Cable gland	電線グラウンド	Ru33011-10	25b			2	
⑤ - 80	TR8220434	Cable gland	電線グラウンド	Ru33011-12	30a			1	
⑤ - 81	TR8220435	Cable gland	電線グラウンド	Ru33011-13	30b			1	
⑤ - 82	TR8220436	Cable gland	特殊電線グラウンド	R3716154C-3	15 type		For sensor	1	
⑤ - 83	TR8220437	Cable gland	特殊電線グラウンド	R3716154C-5	25 type		For crankcase heater	1	
⑤ - 84	TR8220438	Water proof bolt	防水タイブネジ	R4713080C-1		Stainless steel		2	★ ☆

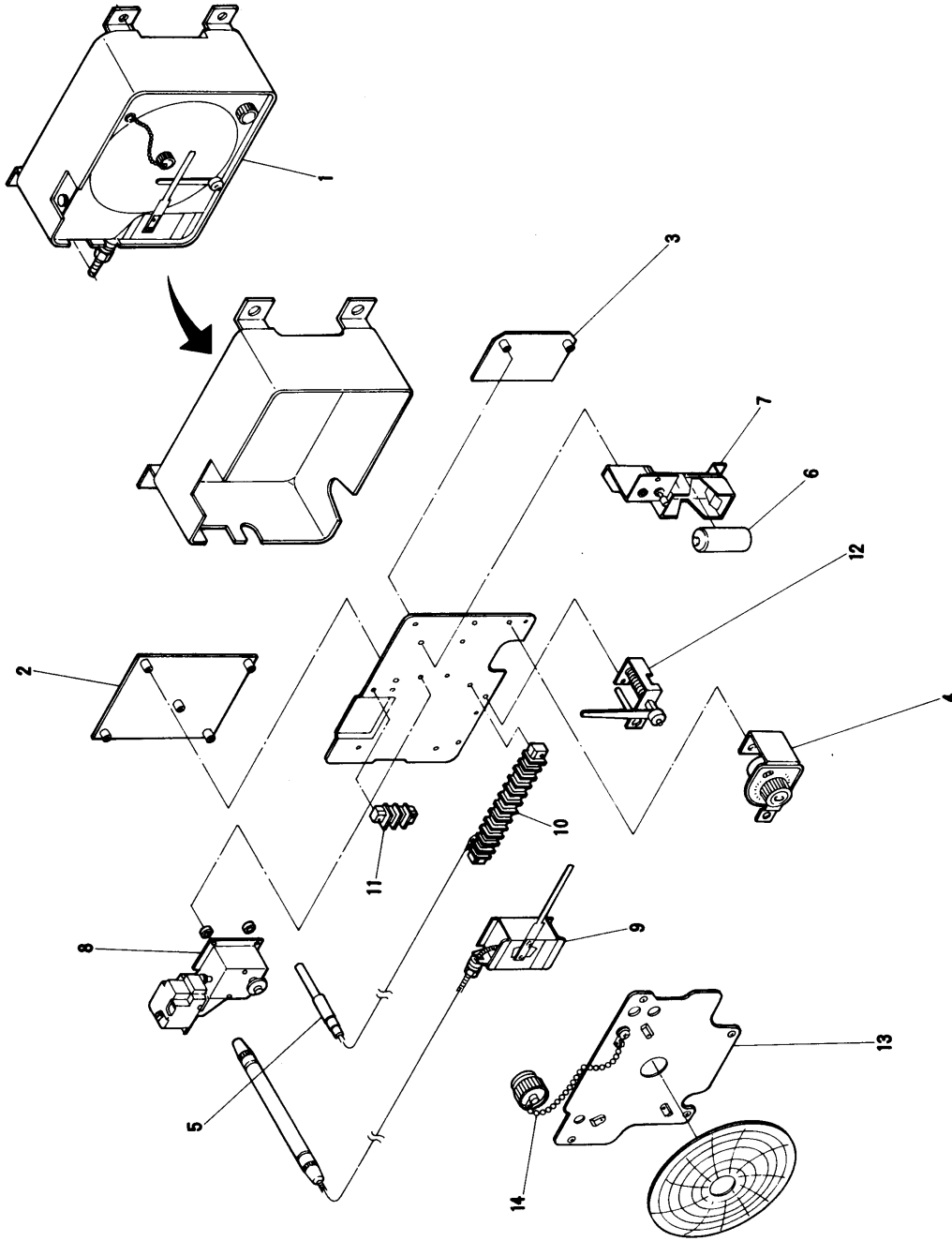
NO. 符号	PARTS NO. 部品番号	PARTS NAME	部品名称	DRWG. NO. 図面番号	TYPE 形式	MATERIAL 材質	SPECIFICATION 仕様	QTY/UNIT 1台当所要数	REMARK 備考
⑤ - 85	TR8220439	"O" ring	防水タイプネジ用Oリング	R4713080C-1		Silicon rubber		2	★ ☆
⑤ - 86	TR8220440	Set screw, cover	蓋締付ボルト	R4716836		Stainless steel		2	
⑤ - 87	TR8220441	Washer, control box cover	蓋締付部座金	R4716345		Nylon		2	
⑤ - 88	TR8220442	Wing nut	翼ナット	R4716089-4		Stainless steel	M8	2	
⑤ - 89	TR8220443	Hinge pin	締付部兼番ピン	R4716621-1		Stainless steel		2	
⑤ - 90	TR8220444	Hinge pin	固定部兼番ピン	R4716621-2		Stainless steel		2	
⑤ - 91	TR8220445	Split pin	割ピン	R4716622		Stainless steel		4	
⑤ - 92	TR8220446	Nylon washer	ナイロン座金	R4716623		Nylon		2	
⑤ - 93	TR8220447	Set bolt, control devices	機器取付ボルト	R4716837-2		Steel		1	
⑤ - 94	TR8220448	Set bolt, control devices	機器取付ボルト	R4716837-4		Steel		2	
⑤ - 95	TR8220449	Set bolt, control devices	機器取付ボルト	R4716838-2		Steel		2	
⑤ - 96	TR8220450	Set bolt, control devices	機器取付ボルト	R4716838-3		Steel		1	
⑤ - 97	TR8220451	Set bolt, control devices	機器取付ボルト	R4716838-4		Steel		1	
⑤ - 98	TR8220452	Fitting base, recording thermostat	記録計取付板	R4717168		Steel		1	
⑤ - 99	TR8220453	Access window, recording thermostat	記録計点検窓	R4713047A		Polycarbonate	t 3.0x154x184	1	★ ☆
⑤ - 100	TR8220454	Water proof bolt, socket cover	防水ボルト	R4713080C-1		Stainless steel	M5x20	2	★ ☆
⑤ - 101	TR8220455	Set nut, socket cover	ナット	SI46011-5		Stainless steel	M5	4	
⑤ - 102	TR8220456	Toothed lock washer	歯付座金、外歯形			Stainless steel	M5	2	
⑤ - 103	TR8220457	"O" ring	防水ボルト用Oリング	R4713080C-1		Silicon rubber		4	★ ☆
⑤ - 104	TR8220458	Packing, access window	記録計点検窓用パッキン	R4713846-1		Chloroprene rubber	t 2x152x182	1	★ ☆
⑤ - 105	TR8220459	Set plate, inspection window (A)	記録紙点検窓止め板(A)	R4716861		Steel		1	

NO. 符号	PARTS NO. 部品番号	PARTS NAME	部品名称	DRWG. NO. 図面番号	TYPE 形式	MATERIAL 材質	SPECIFICATION 仕様	QTY/UNIT 1台当所要数	REMARK 備考
⑤ - 106	TR8220460	Set plate, inspection window (B)	記録紙点検窓止め板(B)	R4716862		Steel		1	
⑤ - 107	TR8220461	Set plate (A), control devices	機器取付板(A)	R3716848		Steel		1	
⑤ - 108	TR8220462	Set plate (B), control devices	機器取付板(B)	R4716857		Steel		1	
⑤ - 109	TR8220463	Set screw	取付ネジ	R4290904-8		Stainless steel	M6x8	1	
⑤ - 110	TR8220464	Toothed lock washer	歯付座金、外歯形			Stainless steel	M6	1	
⑤ - 111	TR8220465	Parts protector cover	機器保護カバー	R4717237A		Unplasticized poly- vinyl chloride		1	
⑤ - 112	TR8220466	Set screw	取付ネジ	R4290904-8		Stainless steel	M6x8	1	
⑤ - 113	TR8220467	Set nut	ナット	Si46011-6		Stainless steel	M6	3	
⑤ - 114	TR8220468	Spring lock washer	バネ座金			Stainless steel	M6	4	
⑤ - 115	TR8220469	Plain washer	平座金	Si47005-6		Stainless steel	M6	4	
⑤ - 116	TR8220470	Set plate, recording thermostat	記録計貫通部板	R4717137		Aluminum		1	
⑤ - 117	TR8220471	Set bolt	取付ボルト	Si41013-20		Stainless steel	M5x20	4	
⑤ - 118	TR8220472	Set nut	ナット	Si46011-5		Stainless steel	M5	4	
⑤ - 119	TR8220473	Spring lock washer	バネ座金			Stainless steel	M5	4	
⑤ - 120	TR8220474	Packing, recording thermostat	記録計貫通部パッキン	R4713190C-2		Chloroprene rubber	t 2x90x90	1	★ ☆
⑤ - 121	TR8220475	Protect cover, pilot lamp	ランプ保護カバー	R4716865		Steel		1	
⑤ - 122	TR8220476	Set screw	取付ネジ	R4290904-8		Stainless steel	M6x8	2	
⑤ - 123	TR8220477	Set nut	ナット	Si46011-6		Stainless steel	M6	1	
⑤ - 124	TR8220478	Toothed lock washer	歯付座金、外歯形			Stainless steel	M6	1	
⑤ - 125	TR8220479	Side plate, pilot lamp protect cover	ランプ保護カバー用側板	R4716866-1		Unplasticized poly- vinyl chloride		1	
⑤ - 126	TR8220480	Set screw	取付ネジ	R4290906-8		Stainless steel	M4x8	2	

NO. 符号	PARTS NO. 部品番号	PARTS NAME	部品名称	DRWG. NO. 図面番号	TYPE 形式	MATERIAL 材質	SPECIFICATION 仕様	QTY/UNIT 1台当所要数	REMARK 備考
⑤ - 127	TR8220481	Spring lock washer	バネ座金			Stainless steel	M4	2	
⑤ - 128	TR8220482	Plain washer	平座金	Si47005-4		Stainless steel	M4	2	
⑤ - 129	TR8220483	Protect cover, switch	スイッチ保護カバー	R4716867		Steel		1	
⑤ - 130	TR8220484	Set screw	取付ネジ	R4290906-8		Stainless steel	M4x8	2	
⑤ - 131	TR8220485	Spring lock washer	バネ座金			Stainless steel	M4	1	
⑤ - 132	TR8220486	Toothed lock washer	歯付座金、外歯形			Stainless steel	M4	1	
⑤ - 133	TR8220487	Side plate, switch protect cover	スイッチ保護カバー用側板	R4716866-2		Unplasticized poly- vinyl chloride		1	
⑤ - 134	TR8220488	Set screw	取付ネジ	R4290906-8		Stainless steel	M4x8	2	
⑤ - 135	TR8220489	Spring lock washer	バネ座金			Stainless steel	M4	2	
⑤ - 136	TR8220490	Plain washer	平座金	Si47005-4		Stainless steel	M4	2	
⑤ - 137	TR8220491	Packing, control box cover	電気部品箱蓋パッキン	R4716870-1		Chloroprene rubber		1	
⑤ - 138	TR8220492	Set screw	取付ネジ	R4290906-8		Stainless steel	M4x8	1	
⑤ - 139	TR8220493	Rubber bush	ゴムブッシュ	Na3011-43	RB3-10	Chloroprene rubber		1	
⑤ - 140	TR8220494	Rubber bush	ゴムブッシュ	Na3011-46	RB3-15	Chloroprene rubber		1	
⑤ - 141	TR8220495	Drain tube	ドレンチューブ	R4716594A		Unplasticized poly- vinyl chloride		1	
⑤ - 142	TR8220496	Protect tube, recording thermostat	記録計保護チューブ	R4716877		Chloroprene rubber		1	
⑤ - 143	TR8220497	Stopper, sensor plug	センサープラグ止め	R4716151		Polyethylene		1	
⑤ - 144	TR8220498	Set screw	蓋用アース端子取付ネジ	R4290906-12		Stainless steel	M4x12	1	
⑤ - 145	TR8220499	Set screw	本体用アース端子取付ネジ	R4290906-12		Stainless steel	M4x12	1	
⑤ - 146	TR8220500	Set screw	機器取付板用 アース端子取付ネジ	R4290905-12		Stainless steel	M5x12	1	
⑤ - 147	TR8220501	Set nut	取付ナット	Si46011-4		Stainless steel	M4	1	

NO. 符号	PARTS NO. 部品番号	PARTS NAME	部品名称	DRWG. NO. 図面番号	TYPE 形式	MATERIAL 材質	SPECIFICATION 仕様	QTY/UNIT 1台当所要数	REMARK 備考
⑤ - 148	TR8220502	Toothed lock washer	歯付座金、外歯形			Stainless steel	M4	2	
⑤ - 149	TR8220503	Toothed lock washer	歯付座金、外歯形			Stainless steel	M5	3	
⑤ - 150	TR8220504	Set screw, set bolt for parts fitting plate	機器取付ボルト用取付ネジ	R4710904-8		Stainless steel	M6x8	1	
⑤ - 151	TR8220505	Toothed lock washer	歯付座金、外歯形			Stainless steel	M4	1	
⑤ - 152	TR8220506	Name plate	指示銘板	R4982100D		Polyester film	12x102	1	★ ☆
⑤ - 153	TR8220507	Name plate, control panel	表示灯 ON-OFFコンパネ 銘板	R4982930		Polyester film		1	★ ☆
⑤ - 154	TR8220508	Name plate, fuse	ヒューズ銘板	R4983217B-1		Polyester film		2	☆ (LK5ADJのみ)
⑤ - 155	TR8220509	Name plate, fuse	ヒューズ銘板	R4983217B-2		Polyester film		1	★ ☆
⑤ - 156	TR8220510	Name plate, earth	アース銘板	Ya41022-1		Polyester film		1	★ ☆
⑤ - 157	TR8220511	Name plate, control panel	コンパネ銘板	R4983881		Polyester film		1	
⑤ - 158	TR8220512	Name plate, arrangement of components	機器配置銘板	R49820009		Polyester film		1	
⑤ - 159	TR8220513	Name plate, cam switch	カムスイッチ切換銘板	R49820012		Polyester film		1	
⑤ - 160	TR8220514	Name plate, wiring diagram	電気配線図銘板	R3717348		Polyester film		1	
⑤ - 161	TR8220515	Name plate, defrost timer (caution)	デフロストタイマ注意銘板	R4717108		Polyester film		1	
⑤ - 162	TR8220516	Cable gland	キャビラリェーグランド	R4717136				1	
⑤ - 163	TR8220517	Fuse element (3A)	ヒューズエレメント (3A)	M132003-11	C3			2	☆ (LK5ADJのみ)
⑤ - 164	TR8220518	Fuse element (10A)	ヒューズエレメント (10A)	M132003-13	C10			1	★ ☆
⑤ - 165	TR8220519	Socket, timer	タイマ用ソケット	R342575-2				1	

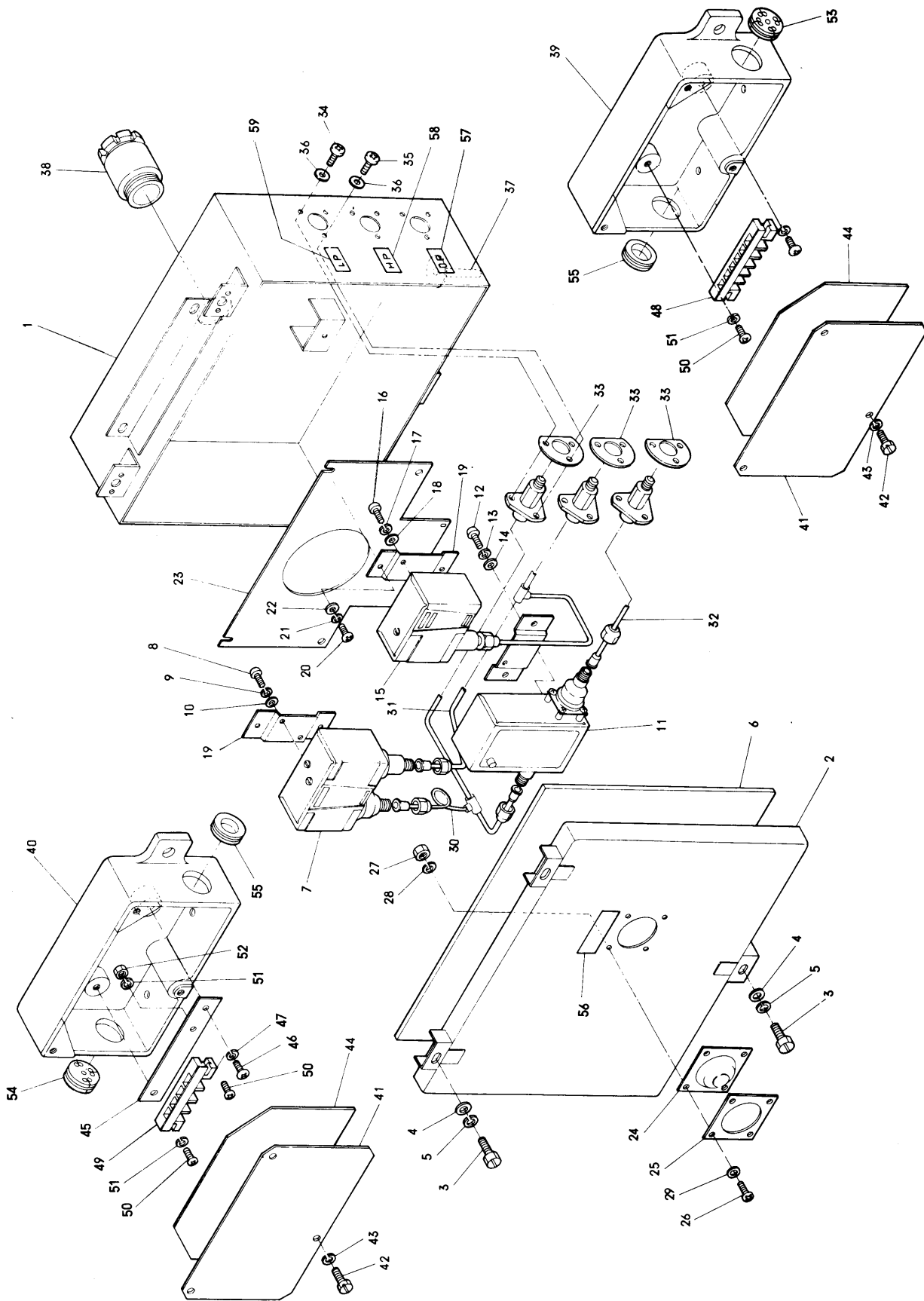
NO. 符号	PARTS NO. 部品番号	PARTS NAME	部 品 名 称	DRWG. NO. 图 面 番 号	TYPE 形 式	MATERIAL 材 質	SPECIFICATION 仕 様	QTY/UNIT 1 台 当 所 要 数	REMARK 備 考



NO. 符号	PARTS NO. 部品番号	PARTS NAME	部品名称	DRWG. NO. 図面番号	TYPE 形式	MATERIAL 材質	SPECIFICATION 仕様	QTY/UNIT 1台当所要数	REMARK 備考
④-1	690515	Electronic recording temperature controller	電子式温度指示記録調節計	R3320483	WKM-S424		-25~+25°C	1	
④-2	690516	Main base plate	メイン基板		WKM-AA100			1	
④-3	690517	Relay plate	リレー基板		WKM-AA102			1	
④-4	690518	Volume setter	設定ボリューム		WKM-AA005			1	
④-5	690519	Sensor	センサー		WKM-AA006			1	
④-6	TR8220520	Dry battery	乾電池				D.C. 1.5V	1	JIS C8501, SUM-2 IEC R14
④-7	690520	Remaining voltage indicator, battery	残ポルトインジケータ バッテリー		WKM-AA013			1	
④-8	621038	Timer	タイマー		WKM-AA012			1	with vibration protection rubber X 5 防振ゴム付X5
④-9	690521	Feeler tube-element	感温筒-エレメント		WKM-AA011			1	
④-10	TR8220521	Terminal strip	端子盤		WKM-PP024		15P	1	
④-11	TR8220522	Terminal strip	端子盤		WKM-PP025		2P	1	
④-12	TR8220523	Pen holding arm	ペン上げアーム		WKM-AA014	Stainless steel		1	
④-13	TR8220524	Recording plate	記録板		WKM-AA016	Stainless steel		1	
④-14	TR8220525	Chart nut	チャートナット		WKM-AA015	Aluminum		1	

⑦ Pressure switch box
 压力开关器箱

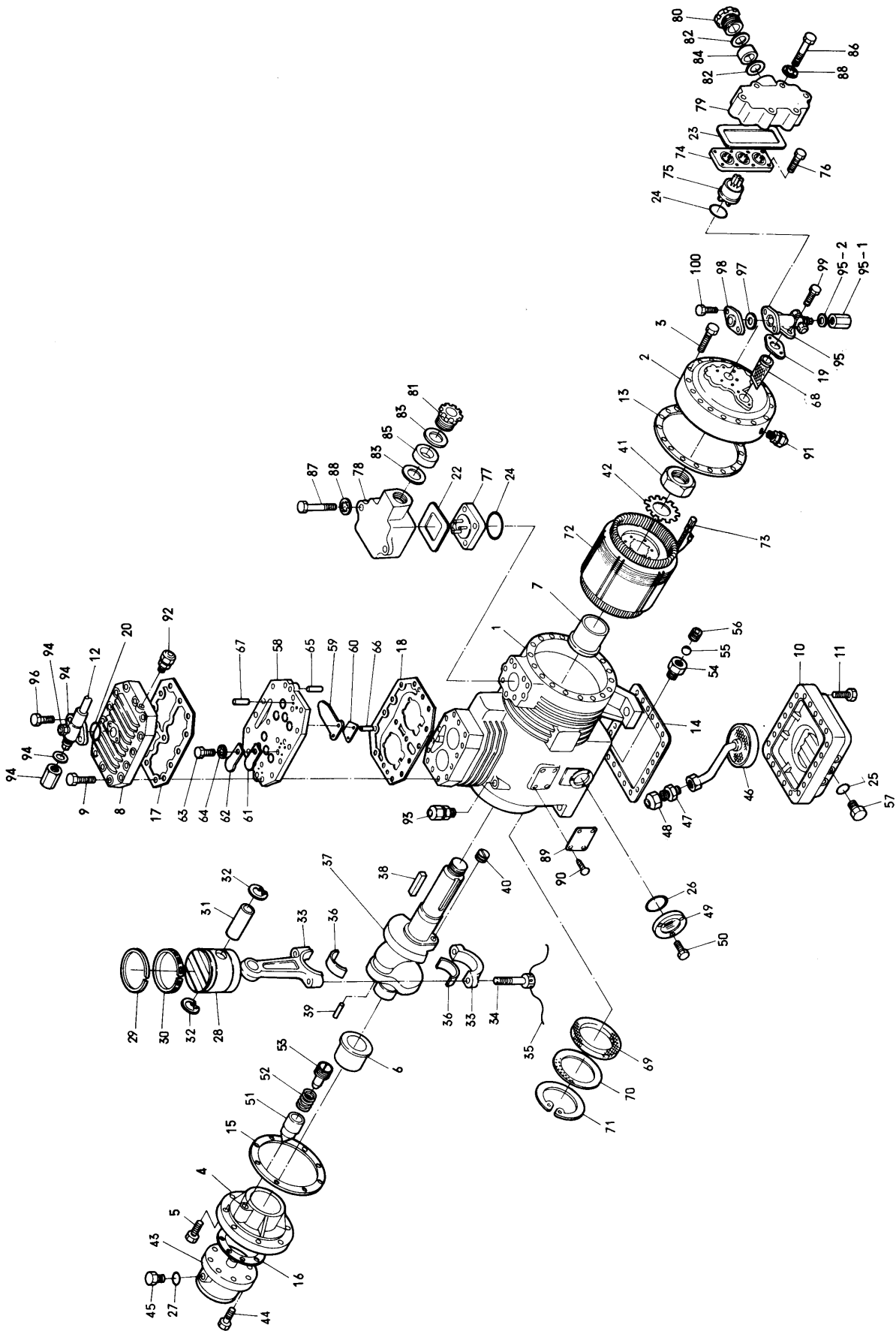
<https://daikin-p.ru>



NO. 符号	PARTS NO. 部品番号	PARTS NAME	部品名称	DRWG. NO. 図面番号	TYPE 形式	MATERIAL 材質	SPECIFICATION 仕様	QTY/UNIT 1台当所要数	REMARK 備考
⑦-1	TR8220526	Pressure switch box	圧力開閉器箱本体	R3717054-1		Aluminum		1	
⑦-2	TR8220527	Cover, pressure switch box	圧力開閉器箱蓋	R4716746		Aluminum		1	
⑦-3	TR8220528	Set bolt	コイン溝付六角ボルト	R4716504D		Stainless steel	M5x35	3	
⑦-4	TR8220529	Plain washer	平座金、ミガキ丸	SI47005-5		Stainless steel	M5	3	
⑦-5	TR8220530	Spring lock washer	バネ座金			Stainless steel	M5	3	
⑦-6	TR8220531	Packing, switch box cover	蓋用パッキン	R4716747		Chloroprene rubber		1	
⑦-7	281336	Dual pressure switch	高低圧圧力開閉器	R3310393	DNS-D306Q			1	☆
⑦-8	TR8220532	Set screw	取付ネジ	R4290906-8		Stainless steel	M4x8	2	
⑦-9	TR8220533	Spring lock washer	バネ座金			Stainless steel	M4	2	
⑦-10	TR8220534	Plain washer	平座金、ミガキ丸	SI47005-4		Stainless steel	M4	2	
⑦-11	282341	Oil pressure control switch	油圧保護圧力開閉器	R3310394	ONS-C106Q			1	☆
⑦-12	TR8220535	Set screw	取付ネジ	R4290906-8		Stainless steel	M4x8	2	
⑦-13	TR8220536	Spring lock washer	バネ座金			Stainless steel	M4	2	
⑦-14	TR8220537	Plain washer	平座金、ミガキ丸	SI47005-4		Stainless steel	M4	2	
⑦-15	281337	High pressure control switch	高圧制御用圧力開閉器	R3310395	SN-C130Q			1	☆
⑦-16	TR8220538	Set screw	取付ネジ	R4290906-8		Stainless steel	M4x8	2	
⑦-17	TR8220539	Spring lock washer	バネ座金			Stainless steel	M4	2	
⑦-18	TR8220540	Plain washer	平座金、ミガキ丸	SI47005-4		Stainless steel	M4	2	
⑦-19	TR8220541	Set plate, pressure switch	圧力開閉器取付板	R4716232B			35x85x5	3	
⑦-20	TR8220542	Set screw	取付ネジ	R4290906-8		Stainless steel	M4x8	6	
⑦-21	TR8220543	Spring lock washer	バネ座金			Stainless steel	M4	6	

NO. 符号	PARTS NO. 部品番号	PARTS NAME	部品名称	DRWG. NO. 図面番号	TYPE 形式	MATERIAL 材質	SPECIFICATION 仕様	QTY/UNIT 1台所要数	REMARK 備考
①-22	TR8220544	Plain washer	平座金、ミガキ丸	SI47005-4		Stainless steel	M4	6	
①-23	TR8220545	Set plate, control device	機器取付板	R4716748		Steel		1	
①-24	TR8220546	Reset button cover	リセットボタンカバー	R4716235A		Ethylene propylene rubber	t 1.5x45x45	1	☆
①-25	TR8220547	Set plate, reset button cover	リセットボタン押え板	R4716234		Aluminum		1	☆
①-26	TR8220548	Set screw	取付ネジ	R4290906-12		Stainless steel	M4x12	4	
①-27	TR8220549	Set nut	ナット	SI46011-4		Stainless steel	M4	4	
①-28	TR8220550	Spring lock washer	バネ座金			Stainless steel	M4	4	
①-29	TR8220551	Plain washer	平座金、ミガキ丸	SI47005-4		Stainless steel	M4	4	
①-30	TR8220552	Piping, low pressure side	低圧配管組立品	R4716749		Copper		1	
①-31	TR8220553	Piping, high pressure side	高圧配管組立品	R4716750		Copper		1	
①-32	TR8220554	Piping, oil pressure side	油圧配管組立品	R4716751		Copper		1	
①-33	TR8220555	Packing, union joint	片ユニオン管接手パッキン	R4716261		Chloroprene rubber	t 2.0xφ44	3	☆
①-34	TR8220556	Set screw	取付ネジ	R4290906-12		Stainless steel	M4x12	8	
①-35	TR8220557	Set screw	取付ネジ	R4290906-8		Stainless steel	M4x8	1	
①-36	TR8220558	Plain washer	平座金、ミガキ丸	SI47005-4		Stainless steel	M4	9	
①-37	TR8220559	Drain tube	ドレンチューブ	R4716594A		Unplasticized poly-vinyl chloride		1	☆
①-38	TR8220560	Cable gland	電線グラウンド	Ru33011-9	25a			1	
①-39	TR8220561	Junction terminal box (A)	室内中継端子箱 (A)	R3716241C		FRP		1	
①-40	TR8220562	Junction terminal box (B)	室内中継端子箱 (B)	R3716241C		FRP		1	☆
①-41	TR8220563	Junction terminal box cover	室内中継端子箱蓋	R4716242		Aluminum		2	☆
①-42	TR8220564	Set bolt	コイン溝付六角ボルト	R4716504D-3		Stainless steel	M4x12	6	

NO. 符号	PARTS NO. 部品番号	PARTS NAME	部品名称	DRWG. NO. 図面番号	TYPE 形式	MATERIAL 材質	SPECIFICATION 仕様	QTY/UNIT 1台当所要数	REMARK 備考
⑦ - 43	TR8220565	Spring lock washer	バネ座金			Stainless steel	M4	6	
⑦ - 44	TR8220566	Packing, junction terminal box cover	端子箱蓋用パッキン	R4716243A		Sponge rubber		2	☆
⑦ - 45	TR8220567	Set plate, junction terminal box	室内中継端子盤取付板 (B)	R4716754-2		Aluminum	4P	2	
⑦ - 46	TR8220568	Set screw	取付ネジ	R4290906-12		Stainless steel	M4x12	1	
⑦ - 47	TR8220569	Spring lock washer	バネ座金			Stainless steel	M4	1	
⑦ - 48	TR8220570	Terminal strip (A)	端子盤 (A)	R3716240C-6	C20		6P	1	
⑦ - 49	TR8220571	Terminal strip (B)	端子盤 (B)	R3716240C-5	C20		4P	1	
⑦ - 50	TR8220572	Set screw	取付ネジ	R4290906-16		Stainless steel	M4x16	4	
⑦ - 51	TR8220573	Spring lock washer	バネ座金			Stainless steel	M4	4	
⑦ - 52	TR8220574	Set nut	ナット	SI46011-4		Stainless steel	M4	1	
⑦ - 53	TR8220575	Rubber bush	ゴムブッシュ (A)	R4716903		Chloroprene rubber	t 7xφ32	1	
⑦ - 54	TR8220576	Rubber bush	ゴムブッシュ (B)	R4716755		Chloroprene rubber	t 7xφ32	1	
⑦ - 55	TR8220577	Rubber bush	ゴムブッシュ (A)(B)	R3713279H-9		Chloroprene rubber		2	
⑦ - 56	TR8220578	Name plate, oil switch reset	OPCRリセット銘板	R4716253		Polyester film		1	
⑦ - 57	TR8220579	Name plate, oil pressure	油圧銘板	Ya32016-5		Polyester film		1	
⑦ - 58	TR8220580	Name plate, high pressure	高圧銘板	Ya32016-10		Polyester film		1	
⑦ - 59	TR8220581	Name plate, low pressure	低圧銘板	Ya32016-11		Polyester film		1	



NO. 符号	PARTS NO. 部品番号	PARTS NAME	部品名称	DRWG. NO. 図面番号	TYPE 形式	MATERIAL 材質	SPECIFICATION 仕様	QTY/UNIT 1台当所要数		REMARK 備考
								2HC58LB-R		
③-1	TR8220582	Casing	架構	R3112791A		Iron casting		1		
③-2	TR8220583	Side cover, casing	架構側蓋	R3112051D		Iron casting		1		
③-3	132901	Set bolt	側蓋取付ボルト			Steel	M10x55	18		
③-4	TR8220584	Bearing, oil pump side	油ポンプ側主軸受	R2122630A-1		Iron casting		1		
③-5	132904	Set bolt	油ポンプ側主軸受取付ボルト			Steel	M10x32	8		
③-6	132121	Bearing metal, oil pump side	油ポンプ側主軸受金	R311442M		White metal		1		
③-7	132122	Bearing metal, motor side	電動機側主軸受金	R3111610E		White metal		1		
③-8	132115	Cylinder head	気筒上蓋	R2112130B		Iron casting		1		
③-9	132902	Set bolt	気筒上蓋取付ボルト			Steel	M8x50	14		
③-10	132123	Bottom cover	架構底蓋	R3111910K-1		Iron casting		1		
③-11	132903	Set bolt	架構底蓋取付ボルト			Steel	M8x40	22		
③-12	TR8220585	Piping, discharge side stop valve	吐出閉鎖弁配管	R4266203-1		Copper		1		
③-13	132113	Packing, side cover	架構側蓋パッキン	R4112019		Asbestos joint sheet		1		
③-14	102124	Packing, bottom cover	架底蓋パッキン	R3112582		Asbestos joint sheet		1		
③-15	130114	Packing, bearing	油ポンプ側主軸受パッキン	R4112675-2		Asbestos joint sheet		1		
③-16	130513	Packing, oil pump	油ポンプ体パッキン	R4112586		Asbestos joint sheet	0.5	1		
③-17	132112	Packing, cylinder head cover	気筒上蓋パッキン	R3112131A		Asbestos joint sheet		1		
③-18	132625	Packing, valve seat	弁座パッキン	R316681C		Asbestos joint sheet		1		
③-19	104520	Packing, suction side flange	吸入フランジパッキン	R4112049A		Asbestos joint sheet		1		
③-20	264106	Packing, discharge side flange	吐出側フランジパッキン	Ni40043-2		Asbestos joint sheet		1		
③-22	133806	Packing, terminal cover	ターミナルカバーパッキン	R44283A		Resin rubber		3		

NO. 符号	PARTS NO. 部品番号	PARTS NAME	部品名称	DRWG. NO. 図面番号	TYPE 形式	MATERIAL 材質	SPECIFICATION 仕様	QTY/UNIT 1台当所要数 2HC58LB-R	REMARK 備考
⑧-24	133902	"O" ring, terminal plate	ターミナル板用 O リング	R44292		Chloroprene rubber	φ37.8	4	
⑧-25	100110	"O" ring, oil service plug	排油栓用 O リング	R411751B		Chloroprene rubber	φ9.5xφ2.5	1	
⑧-26	205123	"O" ring, oil level gauge	油面計用 O リング	Ta31011-22		Chloroprene rubber		1	
⑧-27	130512	Blind plug, oil pump	油ポンプ盲栓	Ta31011-9	POR-P12	Chloroprene rubber		1	
⑧-28	132206	Piston	ピストン	R312487B-1		Aluminum alloy casting		2	
⑧-29	104207	Piston ring	ピストンリング	R412365C		Special iron casting		2	
⑧-30	104208	Oil ring	オイルリング	R412364C		Special iron casting		2	
⑧-31	104205	Piston pin	ピストンピン	R312450H-7		Steel		2	
⑧-32	104206	Retainer ring, piston pin	ピストンピン止輪	R412221B		Steel		4	
⑧-33	132207	Connecting rod	連接棒	R312516B		Aluminum alloy casting		2	
⑧-34	132220	Clamping bolt, connecting rod	連接棒締付ボルト	R429284A-4		Steel	M6x30	4	
⑧-35	121220	Wire, connecting rod clamping bolt	連接棒締付ボルト 属止め針金			Brass	φ1.2x200ℓ	2	
⑧-36	104212	Crank pin metal	クランクピンメタル	R312423A-1		White metal		4	
⑧-37	132302	Crankshaft	クランク軸	R213606G		Steel		1	
⑧-38	132310	Key, rotor	ロータ用キー	T141012-3-su		Steel	7x7x102	1	
⑧-39	TR8220586	Stopper, crankshaft	クランク軸止栓	R42998E		Aluminum	φ8x16	1	
⑧-40	TR8220587	Blind plug, crankshaft	クランク軸盲栓	R41367A-1		Steel	M6x8	2	
⑧-41	132303	Nut, crankshaft	クランク軸軸端ナット	R413666A		Steel	M30	1	
⑧-42	132312	Lock washer, crankshaft	軸端ナット用廻り止金	R413667		Steel	t 1.0xφ31	1	
⑧-43	130510	Oil pump	油ポンプ	R214816B	TA60			1	

NO. 符号	PARTS NO. 部品番号	PARTS NAME	部品名称	DRWG. NO. 図面番号	TYPE 形式	MATERIAL 材質	SPECIFICATION 仕様	QTY/UNIT 1台当所要数		REMARK 備考
								2HC58LB-R		
⑧-44	132905	Set bolt	取付ボルト			Steel	M8x22	6		
⑧-45	130518	Blind plug, oil pump	油ポンプ用盲栓	R414649D		Steel		1		
⑧-46	132502	Oil suction filter	油吸入フィルター	R314703B				1		
⑧-47	252002	Half union joint	吸入フィルター用 片ユニオン管継手	NI42021-5	UFD3-C	Brass	NPTF1/4-18 u5/8 screw thread 18	1		
⑧-48	250002	Flare nut	吸入フィルター用フレアナット	NI43011-3	FNS3	Brass	u5/8 screw thread 18	1		
⑧-49	205106	Oil level gauge	油面計	Me42051-2		Steel	For $\phi 27$	1		
⑧-50	132907	Set bolt	油面計取付ボルト			Steel	M6x16	3		
⑧-51	130512	Oil pressure control valve	油圧調整弁、弁	R414357		Stainless steel		1		
⑧-52	130512	Spring, oil pressure control valve	油圧調整弁、弁バネ	R414299A		Steel	$\phi 0.7$	1		
⑧-53	130512	Spindle, oil pressure control valve	油圧調整弁、弁軸	R4141193		Steel		1		
⑧-54	132525	Oil check valve	オイルチェックバルブ弁体	R414705A			M12x22	1		
⑧-55	132525	Steel ball, oil check valve	オイルチェック弁鋼球	R414706		Steel	1 1/32"	1		
⑧-56	132525	Ball stopper, oil check valve	オイルチェック弁鋼球止金	R414707		Steel	$\phi 7$	1		
⑧-57	100115	Oil drain plug	排油栓	NI41011-2		Steel	PUG3/8"	1		
⑧-58	132624	Valve seat	弁座	R216680E-1		Iron casting		1		
⑧-59	132626	Suction valve	吸入弁	R416682B		Sweden steel		4		
⑧-60	132633	Packing, suction valve	吸入弁パッキン	R416683C		Polyfron seat		4		
⑧-61	132627	Discharge valve	吐出弁	R416684C		Sweden steel		12		
⑧-62	132634	Discharge valve ground	吐出弁押え	R416685C		Steel	t 3.2	4		
⑧-63	132637	Set bolt, discharge valve	吐出弁用締付ボルト	R4296004C		Steel	M6x11	4		
⑧-64	132638	Toothed lock washer	吐出弁用歯付座金	R416661A-2		Steel	M6	4		

NO. 符号	PARTS NO. 部品番号	PARTS NAME	部 品 名 称	DRWG. NO. 図 面 番 号	TYPE 形 式	MATERIAL 材 質	SPECIFICATION 仕 様	QTY/UNIT 1台当所要数		REMARK 備 考
								2HC58LB-R		
㊦-65	132107	Knock pin, discharge valve	弁座位置決めピン	R4111407A		Steel	t 5x25 ℓ	2		
㊦-66	132630	Knock pin, suction valve	吸入弁ノックピン	R429383D-1		Steel	φ3x8 ℓ	8		
㊦-67	132635	Knock pin, discharge valve	吐出弁ノックピン	W429027B-1		Steel	φ2.8x8 ℓ	8		
㊦-68	132503	Suction filter	吸入フィルタ	R426925C			100 mesh	1		
㊦-69	132531	Retaining plate, demistor	デミスター押え板	R426940		Steel		1		
㊦-70	132530	Filter net, demistor	デミスター濾網	R326927A		Copper		1		
㊦-71	TR8220588	Retaining ring, demistor	デミスター止輪	R426939		Steel		1		
㊦-72	TR8220589	Built in motor	ビルトインモータ	R343474E-3			3 phase 200V/400V 3.75kW	1		
㊦-73	TR8220590	Motor protector	(サーモスタット) モータープロテクタ	R442270D-1	KLIXON-7895			1		
㊦-74	TR8220591	Set plate, main terminal	メインターミナル銘板	R343533E-1		Steel	138x48	1		
㊦-75	132803	Main terminal	メインターミナル	W443093	W832			3		
㊦-76	TR8220592	Set bolt, terminal	ターミナル取付ボルト			Stainless steel	M6x16	12		
㊦-77	133807	Protector terminal	プロテクタターミナル	R44291C			46x46	1		
㊦-78	TR8220593	Protector terminal cover	プロテクタターミナルカバー	R442251D		Iron casting	Set pitch 74x41	1		
㊦-79	TR8220594	Main terminal cover	メインターミナルカバー	R342329D		Iron casting	160x70x50	1		
㊦-80	TR8220595	Fixing ground, terminal cover	ターミナルカバー締付グラント	Ru33011-6-i			PT3/4	1		
㊦-81	TR8220596	Fixing ground, terminal cover	ターミナルカバー締付グラント	Ru33011-13-i				1		
㊦-82	TR8220597	Washer, fixing ground	締付グラント用座金	R442253B-2		Brass	t 1.5x83x74	2		
㊦-83	TR8220598	Washer, fixing ground	締付グラント用座金	Ru33011-13-NI		Brass		2		
㊦-84	TR8220599	Packing, fixing ground	締付グラント用パッキン	R442254C-2		Resin rubber	φ23xt 12	1		
㊦-85	TR8220600	Packing, fixing ground	締付グラント用パッキン	Ru33011-13-ho		Resin rubber		1		

NO. 符号	PARTS NO. 部品番号	PARTS NAME	部品名称	DRWG. NO. 図面番号	TYPE 形式	MATERIAL 材質	SPECIFICATION 仕様	QTY/UNIT 1台当所要数		REMARK 備考
									2HC58LB-R	
⑧-86	TR8220601	Clamping bolt, terminal cover	ターミナルカバー締付ボルト	R429752D-1		Stainless steel	M6x60	6		
⑧-87	TR8220602	Clamping bolt, terminal cover	ターミナルカバー締付ボルト	R429752D-2		Stainless steel	M6x50	2		
⑧-88	TR8220603	Toothed lock washer	ターミナルカバー用撥付埋金			Stainless steel	M6	8		
⑧-89	TR8220604	Name plate	銘板	R3982092K				1		
⑧-90	TR8220605	Rivet, name plate	銘板取付バネカーネー	R4987004-1		Stainless steel		4		
⑧-91	292104	Gauge joint, check valve for low pressure	低圧用逆止弁付ゲージ継手	R4221104E	VCG32D		3F for φ9.5 DCuT	1		
⑧-92	292004	Gauge joint, with check valve for high pressure	高低圧用逆止弁付ゲージ継手	R3221101F	VCG2D			1		
⑧-98	292004	Gauge joint, oiling	注油用ゲージ継手		VCG2D			4		
⑧-94	270313	Stop valve, discharge side	吐出側閉鎖弁	R336263P	VSH10VAP-5S		For φ15.9 CuT	1		
⑧-94-1	275007	Spindle cover, stop valve	閉鎖弁用弁蓋	R436569	VSH10VA	Brass		1		
⑧-94-2	275101	Packing, spindle cover	閉鎖弁用弁蓋パッキン	R436527B		Polyflon	t 1.0xφ18.5xφ15	1		
⑧-94-3	250001	Flare nut	閉鎖弁用フレアナット	Ni43011-1	FNS-2	Brass		1		
⑧-95	270504C	Stop valve, suction side	吸入側閉鎖弁	R336592A	VSH22XBP		For φ25.4 CuT	1		
⑧-95-1	275006	Spindle cover, stop valve	閉鎖弁、弁蓋	R436577A	VSH22XBP	Brass		1		
⑧-95-2	275102	Packing, spindle cover	閉鎖弁弁蓋ガスケット	R436457A		Polyflon	t 1.0xφ26xφ22	1		
⑧-96	132926	Set bolt, discharge side stop valve	吐出閉鎖弁取付ボルト	R429753		Steel	M8x75	2		
⑧-97	264018	Packing, stop valve	VSH22合フランジ用パッキン	Ni40053-12		Asbestos joint sheet	t 0.8xφ30xφ23	1		
⑧-98	TR8220606	Flange, stop valve	VSH22 用合フランジ	R4713832		Brass		1		
⑧-99	132925	Set bolt, suction side stop valve	吸入側閉鎖弁取付ボルト			Stainless steel	M10x24	2		
⑧-100	TR8220607	Set bolt, suction side stop valve flange	吸入側閉鎖弁合フランジ取付ボルト	Si41016-40		Stainless steel	M10x40	2		

パーツリスト

1982年6月発行



ダイキン工業株式会社

本 社 大阪市北区梅田1丁目12番39号 新阪急ビル
郵便番号 530 電話 大阪 (06) 346-1201 (大代表)

東京支店 東京都新宿区西新宿2丁目6番1号 新宿住友ビル内私書箱37号
郵便番号 160-91 電話 東京 (03) 347-8257 (ダイヤルイン)

名古屋支店 名古屋市中村区名駅南2丁目14番19号 住友生命名古屋ビル
郵便番号 450 電話 名古屋 (052) 581-0621 (大代表)

広島支店 広島市南区福荷町4番1号 住友生命広島ビル
郵便番号 730 電話 広島 (082) 262-5131 (ダイヤルイン)

福岡支店 福岡市中央区天神2丁目8番34号 住友生命福岡ビル
郵便番号 810 電話 福岡 (092) 721-5131 (代表)

札幌営業所 札幌市中央区北一条西3丁目 住友信託ビル
郵便番号 060 電話 札幌 (011) 261-5556 (代表)

仙台営業所 仙台市中央1丁目2番3号 第一ビル
郵便番号 980 電話 仙台 (0222) 22-5894 (代表)

<https://daikin-p.ru>

DAIKIN INDUSTRIES LTD



Tokyo Branch: Shinjuku-Sumitomo Bldg., 6-1, 2-chome, Nishi-Shinjuku, Shinjuku-ku, Tokyo 160-91, Japan