

ダイキン
PARTSLIST
パーツリスト

Marine Type Container
Refrigeration & Heating Unit

海上コンテナ冷凍装置

Model

LKEN5BD5

Caution for using the part list

The part list contains the parts of the DAIKIN Marine Type Container Refrigeration Units.

Carefully read the following cautions before using the list.

1. When ordering the parts, be sure to describe Model No., Name of part and type.
2. The parts shown in the list are replacement or repairing on the spot only. Certain parts require a long time of delivery or are assembled in a set, so it is advisable to contact.

DAIKIN in the following position.

DAIKIN INDUSTRIES LTD.

Tokyo Branch.

Shinjuku-Sumitomo Bldg., 6-1, 2-chome, Nishi-Shinjuku, Tokyo 160-91Tel.(03)347-8257,
TELEX 32540

Special & Cold Heat Equipment Div.

Transport Ref. & Airconditioning Equipment Sales Dep't, Tokyo.

パーツリスト使用上の注意

このパーツリストはダイキン海上コンテナ冷凍装置の部品を集録してあります。パーツリスト使用にあたっては、必ず次の注意事項をご一読の上使用していただくようお願いいたします。

1. 部品のご注文の際は機種名、部品番号、および部品名、形式を必ずご指定ください。
2. 掲載部品の範囲は、あくまでも現地にて分解修理できるところまで記載しております。

1部部品につき納期のかかるものおよびセット単位となるものもありますので、担当窓口と相談願います。

担当窓口

ダイキン工業株式会社東京支店

特品冷熱本部車船営業部東京営業課

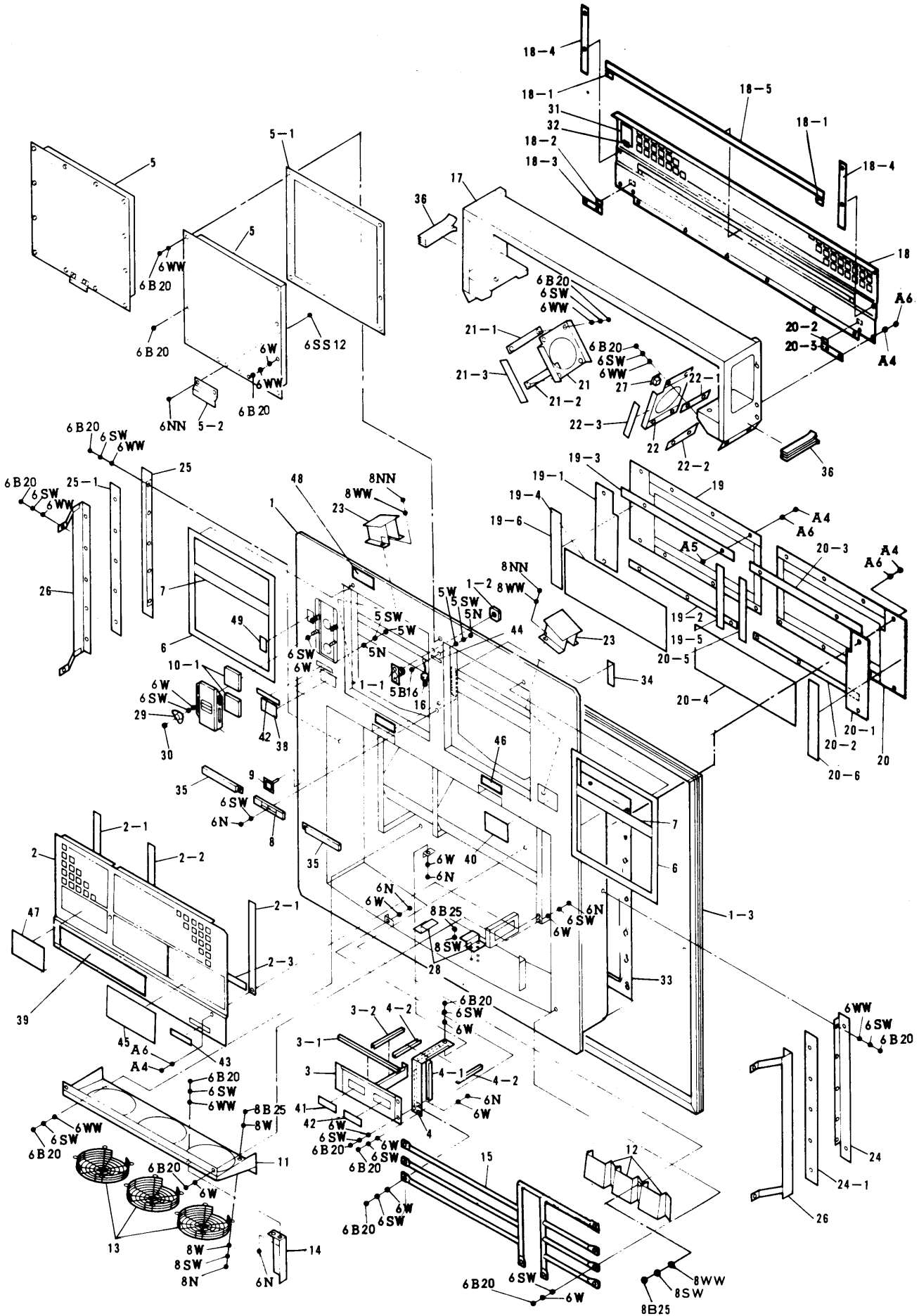
東京都新宿区西新宿2丁目6番1号 新宿住友ビル内 〒160-91

電話 (03) 347-8257

CONTENTS

目 次

	Page
Parts related with components	4
半製品とその関連部品	
Parts related with the casing	6
ケーシング関連部品	
Parts related with electrical parts	10
電気関連部品	
Parts related with piping	14
配管関連部品	
Control box	18
コントロールボックス	
Temperature recorder	24
温度指示記録計	
Pressure switch box	26
圧力開閉器箱	
Compressor	28
圧縮機	
List of bolts and nuts	32
ボルト、ナット表	



Note: Regarding to "●" of this figure, refer to "List of bolts and nuts" of the end of this book.

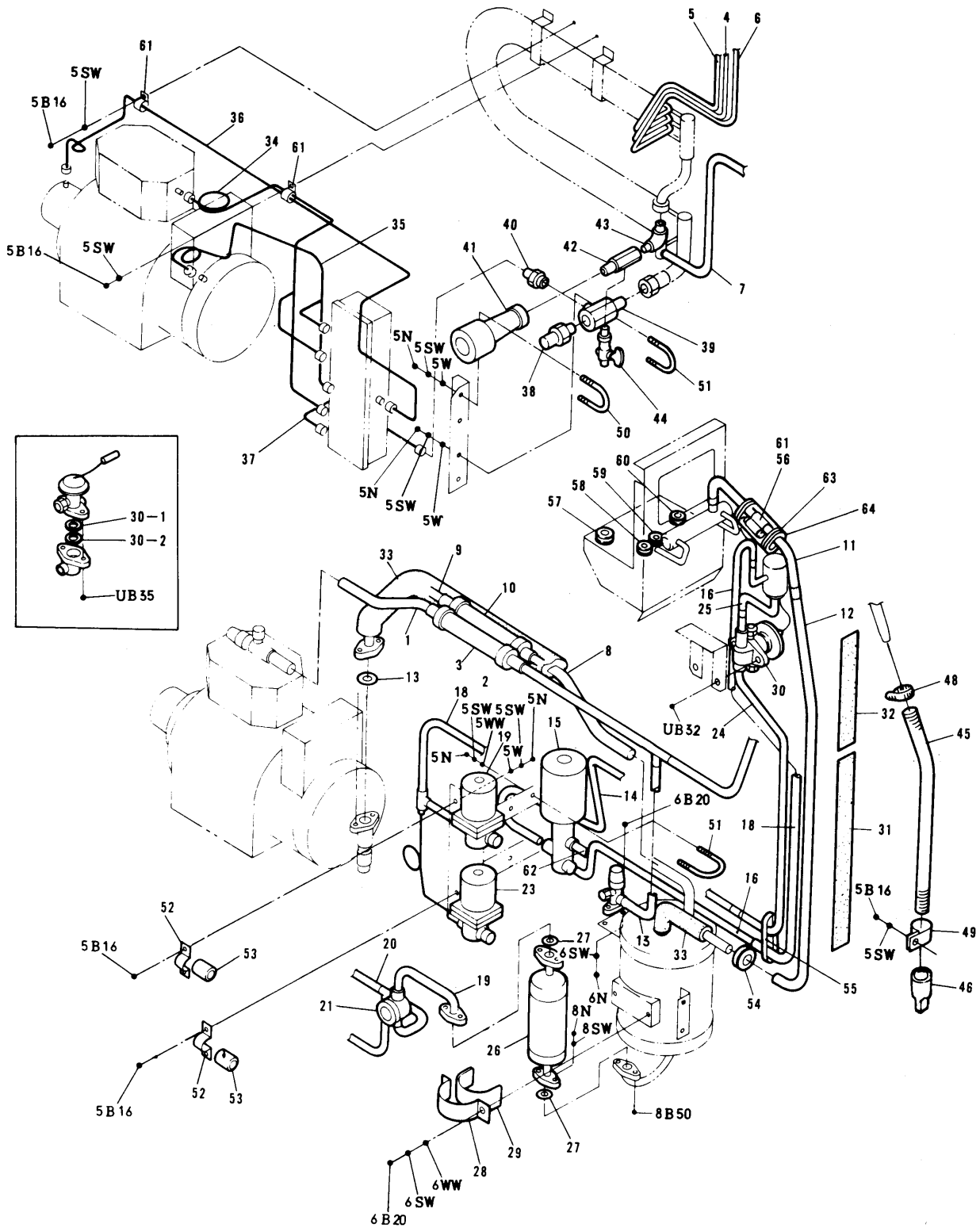
NO. 符号	PARTS NO. 部品番号	PARTS NAME 部品名称	DWG. NO. 図面番号	TYPE 形式	SPECIFICATION 仕様	QTY/UNIT 1台当り所要数	REMARK 備考
1	TR8221010	Casing frame ass'y ケーシングフレーム組立品	R1717864-3			1	
1-1	TR8221011	Insertion hole, thermometer 温度計挿入口(室外)	R3717709-1			1	
1-2	TR8221012	Insertion hole, thermometer 温度計挿入口(室内)	R3717709-2			1	
1-3	TR8221013	Seal rubber, unit fitting ユニットシールゴム	R3717657-1			1	
2	306167	Front plate ass'y, air cooled condenser 空冷凝縮器前板組立品	R3717703-4			1	
2-1	TR8221015	Packing パッキン(1)	R3717755-1			2	
2-2	TR8221016	Packing パッキン(2)	R3717755-2			1	
2-3	TR8221017	Packing パッキン(3)	R3717755-3			1	
3	306168	Front panel, power cable 電源ケーブル収納部前板組立品	R4717861-3			1	
3-1	TR8221019	U packing U字パッキン	Na40015-4-405			1	
3-2	TR8221020	U packing U字パッキン	Na40015-4-265			1	
4	TR8221021	Set plate, front panel 電源ケーブル収納部前板取付板組立品	R4717750-3			1	
4-1	TR8221022	U packing U字パッキン	Na40015-4-260			1	
4-2	TR8221023	U packing U字パッキン	Na40015-4-180			2	
5	306169	Front panel, service サービス扉組立品	R4717704-2			2	
5-1	TR8221025	Packing, front panel サービス扉パッキン	R3717668-3			2	
5-2	TR8221026	Handle, front panel サービス扉用把手	R4717660			2	
6	TR8221027	Packing 受枠パッキン(1)	R3717668-4			2	
7	TR8221028	Packing 受枠パッキン(2)	R4716518-15			2	
8	TR8221029	Seal bar (1) サービス扉 TIR シールバー(1)	R3717742-2			1	
9	TR8221030	Seal bolt サービス扉 TIR シーボルト	R4717897-1			1	
10	TR8221031	Ventilation cover ass'y 換気口蓋組立品	R4717705-3			1	
10-1	TR8221032	Packing パッキン	R4717669			2	
11	TR8221033	Fan guide, air cooled condenser 室外ファンチャンバ組立品	R2717691-3			1	
12	TR8221034	Motor base 室外ファン電動機取付台	R4717708-2			3	
13	TR8221035	Fan guard 室外ファンカバ	R3717799-1			3	
14	TR8221036	Set plate, pressure switch box PS ボックス取付台	R4717644-1			1	
15	TR8221037	Protective bar 保護ステー組立品	R2718002-3			1	
16	TR8221038	Plastic plug 樹脂製盲ボルト	R4717723-1			1	
17	TR8221039	Casing frame, evaporator 蒸発器取付枠組立品	R3717734-1			1	
18	TR8221040	Rear plate 蒸発器部裏板組立品	R3718035-1			1	

Parts related with the casing

ケーシング関連部品

NO. 符号	PARTS NO. 部品番号	PARTS NAME 部品名称	DWG. NO. 図面番号	TYPE 形式	SPECIFICATION 仕様	QTY/UNIT 1台当り所要数	REMARK 備考
18-1	TR8221041	Packing パッキン(1)	R4717714-1			2	
18-2	TR8221042	Packing パッキン(2)	R4717714-2			2	
18-3	TR8221043	Packing パッキン(3)	R4717714-3			2	
18-4	TR8221043A	Packing パッキン(4)	R4717714-4			2	
18-5	TR8221044	Packing パッキン(5)	R4716518-8			1	
19	TR8221045	Rear plate (Right) ドレンパン部裏板(右) 組立品	R3717725-3			1	
19-1	TR8221046	Packing パッキン(1)	R4717715-2			1	
19-2	TR8221047	Packing パッキン(2)	R4717712-1			1	
19-3	TR8221048	Packing パッキン(3)	R4717712-2			1	
19-4	TR8221049	Packing パッキン(4)	R4716518-4			1	
19-5	TR8221050	Packing パッキン(5)	R4716518-5			1	
19-6	TR8221051	Set plate パッキン押え板	R4717920-1			1	
20	TR8221052	Rear plate (Left) ドレンパン部裏板(左) 組立品	R3717725-4			1	
20-1	TR8221053	Packing パッキン(1)	R4717715-2			1	
20-2	TR8221054	Packing パッキン(2)	R4717712-1			1	
20-3	TR8221055	Packing パッキン(3)	R4717712-2			1	
20-4	TR8221056	Packing パッキン(4)	R4716518-4			1	
20-5	TR8221057	Packing パッキン(5)	R4716518-5			1	
20-6	TR8221058	Set plate パッキン押え板	R4717920-1			1	
21	TR8221059	Fan guide of right side, evaporator 室内ファンガイド(右) 組立品	R4717726-3			1	
21-1	TR8221060	Packing パッキン(1)	R4717713-4			1	
21-2	TR8221061	Packing パッキン(2)	R4717713-3			1	
21-3	TR8221062	Packing パッキン(3)	R4716518-12			1	
22	TR8221063	Fan guide of left side, evaporator 室内ファンガイド(左) 組立品	R4717726-1			1	
22-1	TR8221064	Packing パッキン(1)	R4717713-1			1	
22-2	TR8221065	Packing パッキン(2)	R4717713-3			1	
22-3	TR8221066	Packing パッキン(3)	R4716518-12			1	
23	TR8221067	Motor base, evaporator fan 室内ファン電動機取付台	R3717654-1			2	
24	TR8221068	Rear plate ダクト部裏板(A)組立品	R3717728-1			1	
24-1	TR8221069	Packing パッキン	R4717715-1			1	
25	TR8221070	Rear plate ダクト部裏板(B)組立品	R3717728-2			1	

NO. 符号	PARTS NO. 部品番号	PARTS NAME	部品名称	DWG. NO. 図面番号	TYPE 形式	SPECIFICATION 仕様	QTY/UNIT 1台当り所要数	REMARK 備考
1	TR8221096	Control box ass'y	コントロールボックス組立品	R2717804-1			1	
2	TR8221097	Pressure switch box ass'y	PSボックス組立品	R3717639-1			1	
3	402228	Propeller fan, evaporator	蒸発器用ファン	R3763809	P25E-LKE5BD		2	
4	402226	Propeller fan, air cooled condenser	空冷凝縮器用ファン	R3766493-1	P25E11F		3	
5	657522	Fan motor, evaporator	蒸発器用ファン電動機	R3431039-1	2P 465W		2	
6	TR8221098	Insulation packing	絶縁パッキン	R3717732-5			2	
7	657527	Fan motor, air cooled condenser	凝縮器用ファン電動機	R3431040-1	2P 200W		3	
8	TR8221099	Insulation packing	絶縁パッキン	R3717732-1			6	
9	TR8221100	Junction terminal box ass'y, indoor	室内中継端子組立品	R4717727-2			1	
9-1	TR8221101	Packing	パッキン	R4717712-5			1	
9-2	TR8221102	Packing	パッキン	R4716518-9			1	
10	TR8221103	Junction terminal box ass'y (A)	中継端子箱蓋組立品(A)	R3717685-1			1	
10-1	TR8221104	Cover	中継端子箱蓋(A)	R4717666-2			1	
10-2	TR8221105	Packing	中継端子箱蓋パッキン	R4717667-1			1	
10-3	TR8221106	Terminal strip	端子盤	R3716240-16	C20×12P		1	
10-4	TR8221107	Terminal strip	端子盤	R3716240-18	C20×5P		1	
10-5	TR8221108	Cable gland	電線グラウンド	R3621520-4	SC-4B		1	
10-6	TR8221109	Rubber bush	ゴムブッシュ	R4716310			1	
10-7	TR8221110	Rubber bush	ゴムブッシュ	R4716755			1	
11	TR8221111	Junction terminal box ass'y (B)	中継端子箱蓋組立品(B)	R3717685-2			1	
11-1	TR8221112	Cover	中継端子箱蓋(B)	R3717666-3			1	
11-2	TR8221113	Packing	中継端子箱蓋パッキン	R4717667-1			1	
11-3	TR8221114	Terminal strip	端子盤	R3716240-17	C20×10P		1	
11-4	TR8221115	Cable gland	電線グラウンド	R3621520-4	SC-4B		1	
11-5	TR8221116	Rubber bush	ゴムブッシュ	R4716310			1	
12	642406	Air pressure switch	エアスイッチ	R3310405-2	SDS-K102		1	
13	TR8221117	Air hose	エアホース	R4713074-19			1	
14	643110	Defrost termination thermostat	デフロスト完了サーモ	R442439	20420L/L45-1		1	
15	TR8221118	Set plate, thermostat	サーモ取付板	R4717677-1			2	
16	643109	Firestat	過熱防止サーモ	R442440	20420L/L 160-4		1	
17	608118	Drain heater	ドレンヒータ	R34520002-1	200V 0.012W		2	



Note: Regarding to "●" of this figure, refer to "List of bolts and nuts" of the end of this book.

NO. 符号	PARTS NO. 部品番号	PARTS NAME 部品名称	DWG. NO. 図面番号	TYPE SPECIFICATION 形式仕様	QTY/UNIT 1台当り所要数	REMARK 備考
1	TR8221131	Piping, discharge side 吐出配管	R4717790-1		1	
2	TR8221132	Piping, discharge side 吐出配管	R4717790-2		1	
3	236002A	Flexible tube フレキシブルチューブ	Na24016-3		1	
4	TR8221133	Connection piping (1) CA-CD 連絡管(1)	R2717697-2		1	
5	TR8221134	Connection piping (2) CA-CD 連絡管(2)	R2717697-3		1	
6	TR8221135	Connection piping (3) CA-CD 連絡管(3)	R2717697-4		1	
7	TR8221136	Connection piping CD-RARX 連絡管	R2717697-5		1	
8	TR8221137	Piping, suction side 吸入管(室外側)	R2717697-6		1	
9	TR8221138	Piping, suction side 吸入管(室外側)	R4717789-1		1	
10	236005A	Flexible tube フレキシブルチューブ	Na24016-6		1	
11	TR8221139	Piping, suction side 吸入管	R4717789-2		1	
12	TR8221140	Piping, suction side 吸入管(室内側 B)	R3717700-2		1	
13	264018	Packing, compressor 圧縮機フランジパッキン	Ni40053-12		1	
14	TR8221141	Piping, hot gas (1) ホットガス配管(1)	R2717696-1		1	
15	295051	Magnetic valve ステップバルブ	R2320490-4	M3F15L	1	
16	TR8221142	Piping, hot gas (2) ホットガス配管(2)	R2717696-3		1	
17	270751	Stop valve, hot gas ホットガス用閉鎖弁	R3717679		1	
18	TR8221143	Piping, hot gas ホットガス配管(室内)	R4717701		1	
19	TR8221144	Piping, liquid line (1) 液管(1)	R3717751-1		1	
20	TR8221145	Piping, liquid line (2) 液管(2)	R3717751-2		1	
21	299022	Moisture indicator モイスターインジケータ	R34220013	AMI-ISS4	1	
22	TR8221146	Piping, liquid line (3) 液管(3)	R3717751-3		1	
23	296674	Solenoid valve 冷媒電磁弁	R3305100-1	REV1004DXF	2	
24	TR8221147	Piping, liquid line (4) 液管(4)	R3717699-ka		1	
25	TR8221148	Piping, liquid line (5) 液管(5)	R3717699-ki		1	
26	230029	Dryer ドライヤ	R3716944	S-250F	1	
27	264231	"O"ring Oリング	Ta31011-14		2	
28	TR8221149	Fitting band, dryer ドライヤ取付バンド	R4715881-1-ka		1	
29	TR8221150	Cushion rubber, dryer ドライヤ取付バンド 緩衝ゴム	Ne41013-4-164		1	
30	224308	Expansion valve 膨張弁	R44220014-3	TCLE2FW25-3C	1	
30-1	TR8221151	Packing パッキン	R4716343-1		2	

Parts related with piping

配管関連部品

NO. 符号	PARTS NO. 部品番号	PARTS NAME 部品名称	DWG. NO. 図面番号	TYPE 形式	SPECIFICATION 仕様	QTY/UNIT 1台当り所要数	REMARK 備考
30-2	TR8221152	Packing パッキン	R4716343-2			1	
31	TR8221153	Polyethylene (1) 発泡ポリエチレン(1)	R4717692-1			1	
32	TR8221154	Polyethylene (2) 発泡ポリエチレン(2)	R4717692-2			1	
33	TR8221155	Heat insulation, piping of suction side 吸入管保冷筒	Na40057-7-300			2	
34	TR8221156	Gauge piping, high pressure side 高压ゲージ配管	R2717698-1			1	
35	TR8221157	Gauge piping, lower pressure side 低压ゲージ配管	R2717698-2			1	
36	TR8221158	Gauge piping, oil pressure side 油圧ゲージ配管	R2717698-3			1	
37	TR8221159	Gauge piping, water pressure side 水圧ゲージ配管	R2717698-4			1	
38	TR8221160	Plug, condenser water inlet 冷却水入口プラグ	R4713106			1	
39	TR8221161	Joint, condenser water inlet 冷却水入口接手	R4717690			1	
40	TR8221162	Half union joint 片ユニオン管接手	Ni42029-2			1	
41	TR8221163	Coupling, condenser water outlet 冷却水出口ソケット	R3716051			1	
42	TR8221164	Joint, condenser water outlet 冷却水出口接手	R4716705			1	
43	TR8221165	L joint, condenser water outlet 冷却水出口L接手	R4713103			1	
44	TR8221166	Drain cock ピーコック	R465162-3			1	
45	TR8221167	Drain hose ドレンホース	R4716777-4			2	
46	TR8221168	Cap, drain hose ドレンホースシールゴム	R4716079-2			2	
48	TR8221170	Fitting band, drain hose ドレンホースバンド	R4716528-1			2	
49	TR8221171	Clamp, drain hose ドレンホース用 ステンレス管止金	Ne31016-60			1	
50	TR8221172	U band Uバンド	R4717029-1			1	
51	TR8221173	U band Uバンド	R4717029-4			3	
52	TR8221174	Clamp SV 出口管用 ステンレス管止金	Ne31016-60			2	
53	TR8221175	Cushion rubber 緩衝ゴム	Ne41013-3-120			2	
54	TR8221176	U packing U字形パッキン (吸入管)	R4687908-9			1	
55	TR8221177	U packing U字形パッキン (液管・ホットガス管)	R4687908-10			2	
56	TR8221178	Clamp 膨張弁感温筒固定金具	R3686126-4			1	
57	TR8221179	Rubber bush 吸入管用ゴムブッシュ	R3713279-4			1	
58	TR8221180	Rubber bush EXPV 出口用	R3713279-9			1	
59	TR8221181	Bush 貫通ブッシュ	R4717719-1			3	
60	TR8221182	Bush 貫通ブッシュ	R4717719-2			1	
61	TR8221183	Clamp タイラップ	Ne43027-8	TY-37M		2	

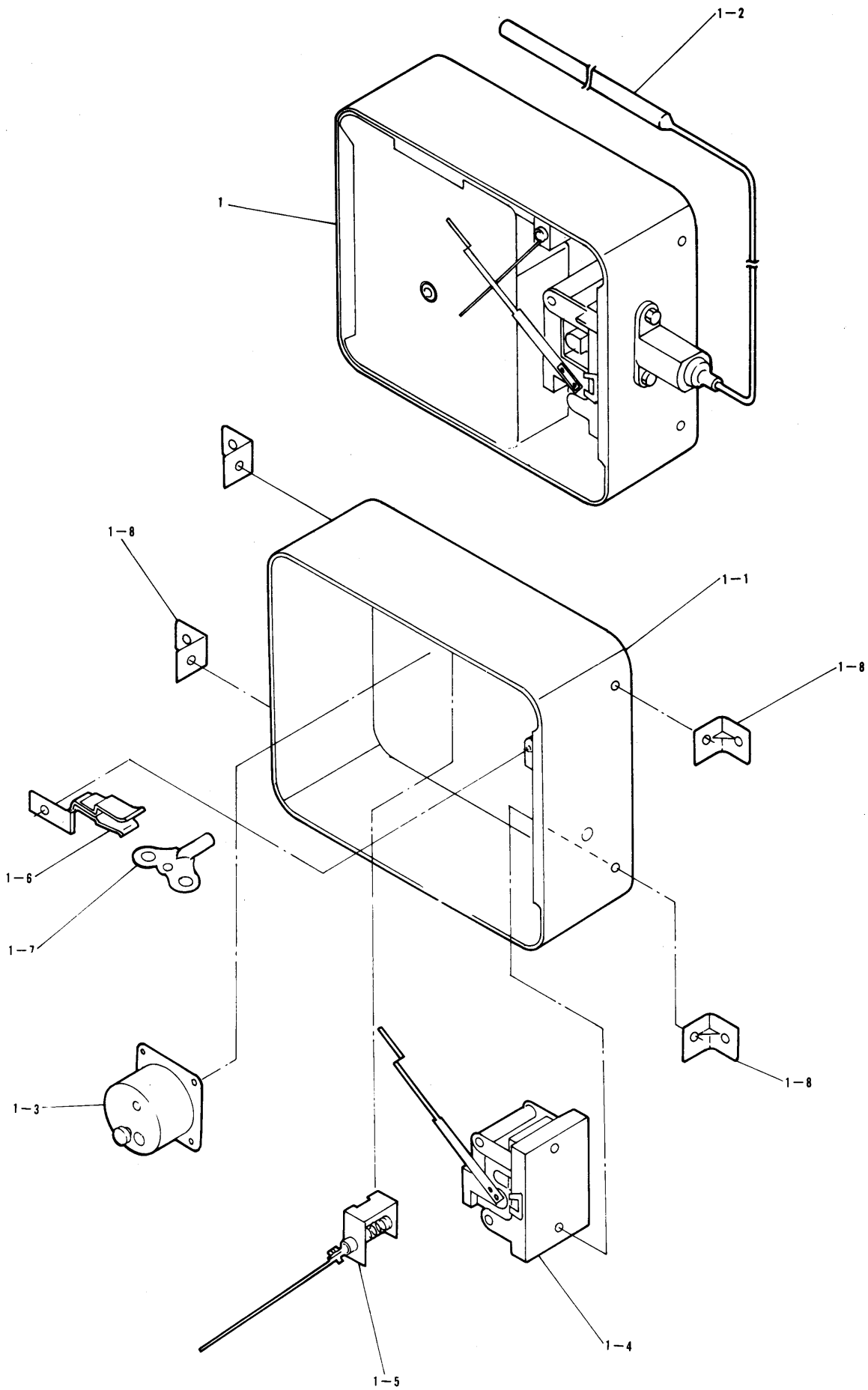
NO. 符号	PARTS NO. 部品番号	PARTS NAME 部品名称	DWG. NO. 図面番号	TYPE 形式	SPECIFICATION 仕様	QTY/UNIT 1台当り所要数	REMARK 備考
1	TR8221187	Body, control box	コントロールボックス本 体	R2718023-1		1	
2	TR8221188	Cover, Control box	コントロールボックス蓋	R3718020-1		1	
3	TR8221189	Packing, cover	蓋パッキン	R4716870-6		1	
4	TR8221190	Set plate, control devices(upper)	機器取付板(上)	R3717636-1		1	
5	TR8221191	Set plate, control devices(lower)	機器取付板(下)	R4717636-3		1	
6	TR8221192	Set bolt	機器取付ボルト(A)	R4716837-7		1	
7	TR8221193	Set bolt	機器取付ボルト(B)	R4716838-6		1	
8	TR8221194	Set plate, pilot lamp	ランプ取付台	R4718018-1		1	
9	TR8221195	Protector cover, pilot lamp	ランプカバー	R4718015-1		1	
10	TR8221196	Side plate	ランプカバー側板	R4716866-8		1	
11	TR8123197	Access window	点検窓	R4717357-5		1	
12	TR8221197	Access window	点検窓	R4717357-7		1	
13	TR8221198	Protect cover, control device	機器保護カバー	R4717623-2		1	
14	617305	Magnetic contactor	電磁接触器	R3421042-1	CLK-24U32-P8	1	
15	617138	Magnetic contactor	電磁接触器	R3421043-1	CLK-16U01-P8	1	
16	617139	Magnetic contactor	電磁接触器	Mi37103-4	CLK-16U-P4 AC24V	1	
17	617090	Magnetic relay	電磁継電器	Mi37101-4	CLK-10U-P4 AC24V	1	
18	617092	Magnetic relay	電磁継電器	R3421044-1	PAK-6US44-P4	3	
19	612202	Over-current relay	過電流継電器	R342431-2	CR-20-NP2S4 5.5A	1	
20	620633	Magnetic relay	ミニパワーリレー	R342857-5	MY4	3	
21	620632	Magnetic relay	ミニパワーリレー	R342857-2	MY2	1	
22	TR8221199	Socket	ソケット	R342857-6	PYF14H-W	3	
23	TR8221200	Socket	ソケット	R342857-3	PYF08H-W	1	
24	TR8221201	Holder, magnetic relay	リレー保持金具	R342857-4	PYC-P	4	
25	621021	Defrost timer	デフロストタイマ	R342575-1	STP-73	1	
26	TR8221202	Socket, defrost timer	デフロストタイマソケッ ト	R4421046-1	PL08	1	
27	634009	Cam switch	カムスイッチ	R3421041-2	7P-2CL	1	
28	670209	Fuse	ヒューズ	Mi32003-1	AFaC-3 3A	2	
28-1	670209A	Fuse element	ヒューズエレメント	Mi32003-11	C3	2	
29	670204	Fuse	ヒューズ	Mi32003-3	AFaC-10 10A	1	
29-1	670203	Fuse eloment	ヒューズエレメント	Mi32003-13	C10	1	

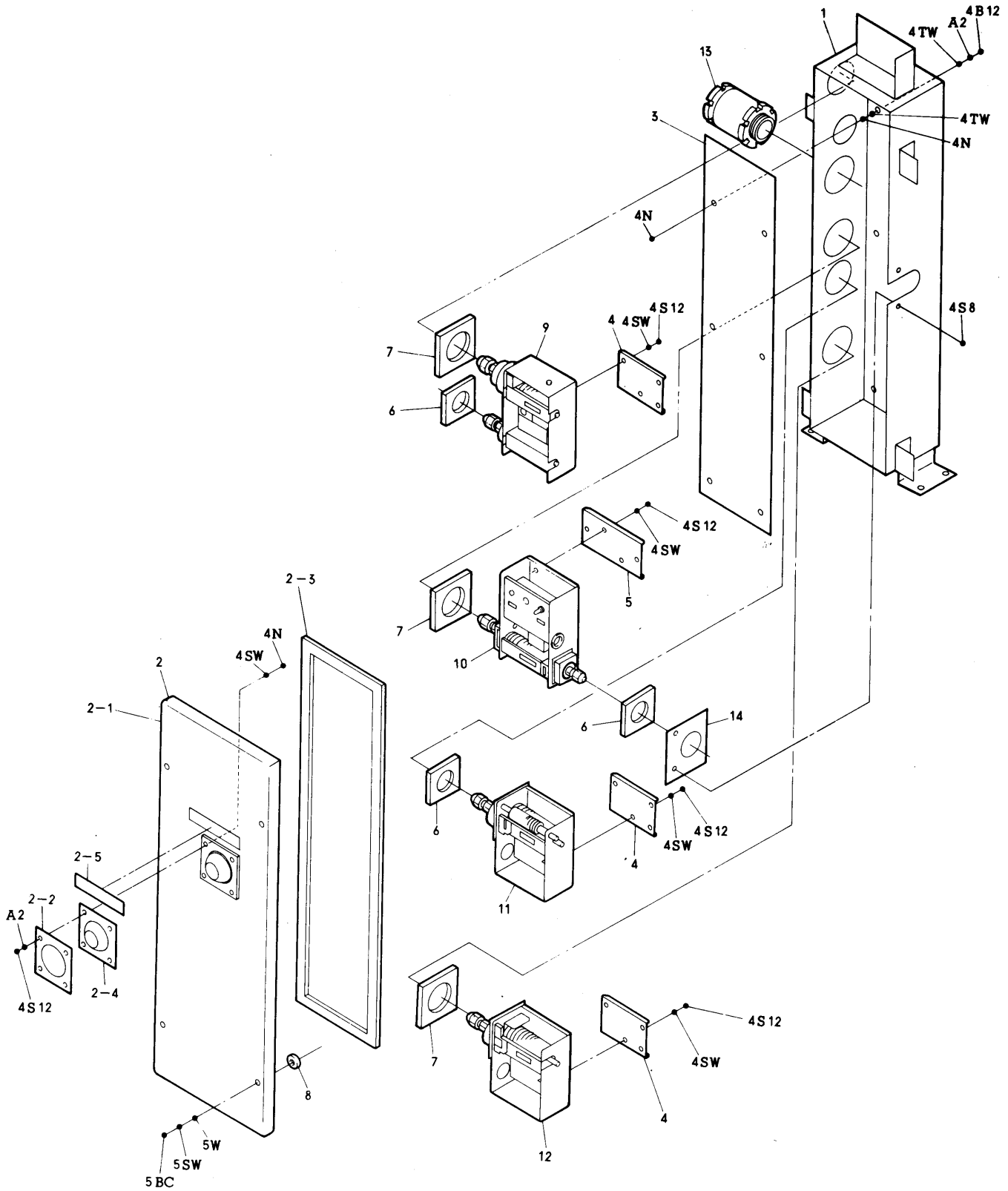
Control box

コントロールボックス

NO. 符号	PARTS NO. 部品番号	PARTS NAME 部品名称	DWG. NO. 図面番号	TYPE 形式	SPECIFICATION 仕様	QTY/UNIT 1台当り所要数	REMARK 備考
30	TR8221203	Packing, fuse ヒューズパッキン	R4714128			3	
31	632205	Snap switch スナップスイッチ	R442702	S41		1	
32	631701	Snap switch スナップスイッチ	R442411	S-302		1	
33	631702	Snap switch スナップスイッチ	R442412	S-305		1	
34	632210	Cap, snap switch スナップスイッチ 防水キャップ	R442410			3	
35	675116	Socket, pilot lamp 表示灯ソケット	R44220009-1	KP-132(green)		1	
36	675117	Socket, pilot lamp 表示灯ソケット	R44220009-2	KP-132(red)		1	
37	675118	Socket, pilot lamp 表示灯ソケット	R44220009-3	KP-132(orange)		1	
38	675151	Socket, pilot lamp 表示灯ソケット	R4422009-4	KP-132(white)		1	
39	673008	Pilot lamp 電球	R44220010	T-10 2W		4	
40	622703	Circuit breaker ノーヒューズブレーカ	R442418-1	MK-53 32A		1	
41	680015	Transformer トランス	R342510-3	AN-110		1	
42	TR8221204	Receptacle キャノンレセプタクル	R4716931-1	MS3102E(R)-14S-2S		1	
43	TR8221205	Cap, receptacle キャノンレセプタクル キャップ	R4716931-2	MS25043-14D		1	
44	TR8221206	Terminal strip 端子盤	R3716118-10	KST20,12P		1	
45	TR8221207	Terminal strip 端子盤	R3716117-18	KBT30,6P		1	
46	625036	Capacitor コンデンサ	R4421045-3	3 μ F		3	
47	TR8221208	Clamp, capacitor コンデンサ取付バンド	R4421045-3			3	
48	690531	Controller ステップファコンローラ	R2320490-1	RFC-92GS		1	
48-1	690535	Print circuit board コントローラ用 基板	R2320490-1-Ki			1	
48A	690532	Set point selector ステップファコンローラ セットポイントセレクタ	R2320490-2	PC-RP-30/30		1	
49	690534	Sensor ステップファコンローラ センサー	R2320490-5	FC-KTRP		2	
50	TR8221209	Diode ステップファコンローラ ダイオード	R2320490-6	IN4002		1	
51	664535	Receptacle ステップファコンローラ キャノンレセプタクル	R230490-7	MS3102A-20-2PS		1	
52	TR8221210	Cap, receptacle キャップ	R2320490-8			1	
53	TR8221211	Temperature recorder 温度指示記録計	R3320517-1			1	
54	TR8221212	Set plate, temperature recorder 温度指示記録計 取付板	R4716847-2			1	
55	TR8221213	Cable gland センサー用 特殊電線グラウンド	R4717364			1	
56	TR8221214	Cable gland 電線グラウンド	Ru33011-4	15b		3	
57	TR8221215	Cable gland 電線グラウンド	Ru33011-8	20c		3	
58	TR8221216	Cable gland 電線グラウンド	Ru33011-9	25a		1	

NO. 符号	PARTS NO. 部品番号	PARTS NAME 部品名称	DWG. NO. 図面番号	TYPE 形式	SPECIFICATION 仕様	QTY/UNIT 1台当り所要数	REMARK 備考
59	TR8221217	Cable gland 電線グランド	Ru33011-12	30a		1	
60	TR8221218	Cable gland 電線グランド	Ru33011-11	25c		2	
61	TR8221219	Cable gland 電線グランド	R433011-10	25b		2	
62	TR8821220	Clamp 止め金	Ne41015-9			1	
63	TR8221221	Drain tube ドレンチューブ	R4716594-1			1	
64	TR8221222	Set plate, controller コントローラ取付板	R4717824-2			1	
65	TR8221223	Rubber bush ゴムブッシュ	Na30011-46	RB3-15		5	
66	TR8221224	Packing CR パッキン	R4716518-16			1	
67	TR8221235	Hinge 段付蝶番	R4717633-1			2	
68	TR8221226	Hinge 平蝶番	R4717632-1			2	
69	TR8221227	Catch clip キャッチクリップ	R4718033-1			2	
70	TR8221228	Base, catch clip キャッチクリップ受座	R4718033-2			2	
71	TR8221229	Set plate, catch clip キャッチクリップ取付板	R4718021-1			2	
72	TR8221230	Plate nut, catch clip キャッチクリップ当板ナット	R3715992-31			2	
73	TR8221231	Plate nut 当板ナット	R4716704-11			1	
74	TR8221232	Plate nut, set point selector セットポイントセレクター取付用当板ナット	R4718017-1			1	
75	TR8221233	U packing U字パッキン	Na40015-2-45			4	
76	TR8221234	U packing U字パッキン	Na40015-3-130			2	
77	TR8221235	U packing U字パッキン	Na40015-3-37			1	
78	TR8221236	U packing U字パッキン	Na40014-2-125			1	
79	TR8221237	Hour meter アワーメータ	R34220005	TH-1326		1	
80	TR8221238	Set plate, temperature recorder 記録計貫通金具	R4716152-2			1	
81	TR8221239	Packing 記録計パッキン	R4713190-2			1	
82	TR8221240	Packing キャピラリー貫通部パッキン	R4713190-1			1	
83	TR8221241	Name plate, wiring diagram 電気配線図銘板	R2718026-1			1	
84	TR8221242	Name plate, voltage selector 切換スイッチ銘板	R3717630-1			1	
85	TR8221243	Name plate, caution 注意銘板	R3717631-1			1	
86	TR8221244	Name plate, lamp ランプ銘板	R4717829-2			1	
87	TR8221245	Name plate, switch スイッチ銘板	R4984219			1	
88	TR8221246	Name plate, voltage(200V) 電圧表示(200V)銘板	R4717510-1			1	
89	TR8221247	Name plate, voltage(400V) 電圧表示(400V)銘板	R4717510-2			1	

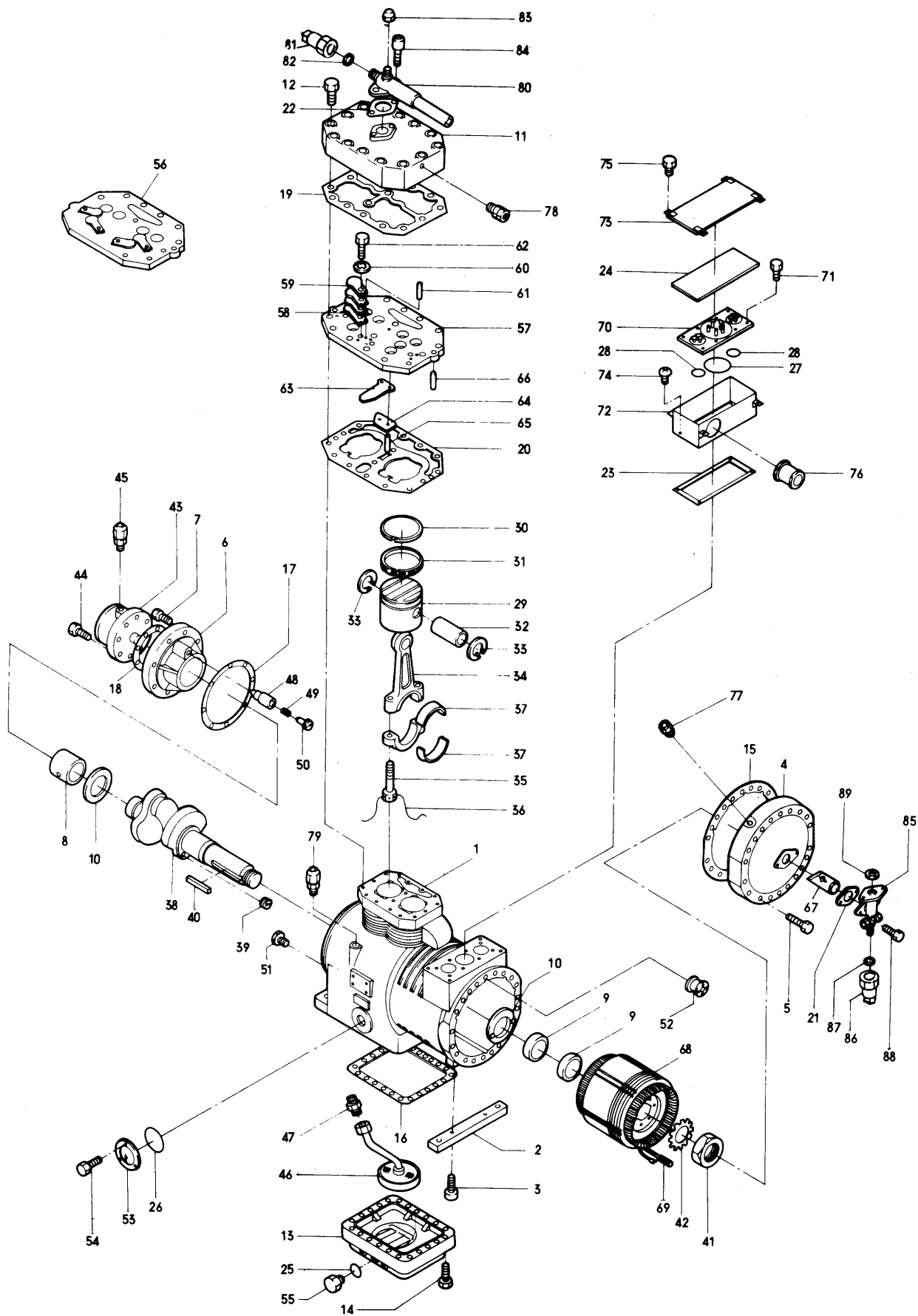




Note: Regarding to "●" of this figure, refer to "List of bolts and nuts" of the end of this book.

(5N-2)

NO. 符号	PARTS NO. 部品番号	PARTS NAME	部品名称	DWG. NO. 図面番号	TYPE 形式	SPECIFICATION 仕様	QTY/UNIT 1台当り所要数	REMARK 備考
1	TR8221262	Pressure switch box	PS ボックス	R3717640-3			1	
2	TR8221263	Cover ass'y, pressure switch box	PS ボックス蓋組立品	R4717753-1			1	
2-1	TR8221264	Cover, pressure switch box	PS ボックス蓋	R4717643-1			1	
2-2	TR8221265	Retaining plate, reset button cover	リセットボタンカバー押え板	R4716234			1	
2-3	TR8221266	Packing, cover	蓋パッキン	R4717648-1			1	
2-4	TR8221267	Reset button cover	リセットボタンカバー	R4716235			1	
2-5	TR8221268	Name plate, OPC reset	OPC リセット銘板	R4716253			1	
3	TR8221269	Bottom cover	PS ボックス底板	R4717645-1			1	
4	TR8221270	Set plate(A), pressure switch	PS 取付板(A)	R4717646-1			3	
5	TR8221271	Set plate(B), pressure switch	PS 取付板(B)	R4717646-2			1	
6	TR8221272	Packing (small)	PS パッキン(小)	R4717648-2			3	
7	TR8221273	Packing (large)	PS パッキン(大)	R4717648-3			3	
8	TR8221274	Rubber, preventing bolt from dropping	ボルト脱落防止ゴム	R4717334-1			4	
9	281336	Dual pressure switch	高低圧圧力開閉器	R3310393	DNS-D306Q		1	
10	282341	Oil pressure protection switch	油圧保護圧力開閉器	R3310394	ONS-C106Q		1	
11	281339	High pressure control switch	高圧制御用圧力開閉器	R3310395-2	SNS-C130Q11		1	
12	281338	Water pressure switch	水用圧力開閉器	R3310406-1	SNS-C106Q6		1	
13	TR8221275	Cable gland	電線グラウンド	Ru33011-9	25a		1	
14	TR8221276	Retaining plate, oil pressure protection switch	OPC 押え板	R4717647-1			1	



NO. 符号	PARTS NO. 部品番号	PARTS NAME	部品名称	DWG. NO. 図面番号	TYPE SPECIFICATION 形式仕様	QTY/UNIT 1台当り所要数	REMARK 備考
1	TR8221277	Casing	架構	R4113646		1	
2	TR8221278	Stand, motor side	電動機側脚	R4113654A		1	
3	132931	Set bolt	電動機側脚取付ボルト	Si41203-20T	M8×20	2	
4	TR8221279	Side cover, casing	架構側蓋	R3113655		1	
5	132923	Set bolt	架構側蓋取付ボルト	Si41005-55T	M8×55	20	
6	TR8221280	Bearing, oil pump side	油ポンプ側主軸受	R2113167		1	
7	132922	Set bolt	油ポンプ側主軸受 取付ボルト	Si41006-30T	M10×30	8	
8	132137	Bearing metal, oil pump side	油ポンプ側主軸受金	R3113657-3		1	
9	132138	Bearing metal, motor side	電動機側主軸受金	R3113658-3		2	
10	132139	Thrust metal ass'y	推力受金組立品	R4113206		2	Replace a set
	TR8221281	Thrust metal	推力受金	R3113176		(2)	
	112132	Retaining space washer, thrust metal	推力受金 回り止め間座	R4113090B		(4)	
	112133	Set pin, thrust metal	推力受金取付ピン	R4113091		(4)	
11	TR8221282	Cylinder head cover	気筒上蓋	R2113656		1	
12	132932	Set bolt	気筒上蓋取付ボルト	Si41005-60T	M8×60	14	
13	132123	Bottom cover	架構底蓋	R3111910M-1		1	
14	132903	Set bolt	架構底蓋取付ボルト	Si41005-40T	M8×40	22	
15	132143	Packing, side cover	架構側蓋パッキン	R4113659	t 0.5	1	
16	102124	Packing, bottom cover	架構底蓋パッキン	R3112582	t 0.5	1	
17	130114	Packing, bearing	油ポンプ側主軸受パッキン	R4112675-2	t 1	1	
18	130513	Packing, oil pump	油ポンプ体パッキン	R4112586	t 1	1	
19	132112	Packing, cylinder head cover	気筒上蓋パッキン	R3112131A	t 0.5	1	
20	132625	Packing, valve seat	弁座パッキン	R316681C	t 0.8	1	
21	104520	Packing, suction side flange	吸入フランジパッキン	R4112049A	t 1	1	
22	264106	Packing, discharge side flange	吐出側フランジパッキン	Ni40043-2	t 1	1	
23	132826	Packing, terminal cover	ターミナルカバーパッキン	R4425066	t 1.5	1	
24	132827	Packing, terminal top cover	ターミナルカバー上蓋パ ッキン	R4425067A	t 4	1	
25	100110	"O" ring, oil service plug	排油栓用 Oリング	R411751C	φ9.5×φ2.5	1	
26	205123	"O" ring, oil level gauge	油面計用 Oリング	Ta31011-22		1	
27	132828	"O" ring, terminal plate	ターミナル板用 Oリン グ	Ta31011-31	POR-P48	1	
28	133902	"O" ring, terminal plate	ターミナル板用 Oリン グ	R44292A	φ37.8	2	

Compressor

圧縮機

NO. 符号	PARTS NO. 部品番号	PARTS NAME 部品名称	DWG. NO. 図面番号	TYPE 形式	SPECIFICATION 仕様	QTY/UNIT 1台当り所要数	REMARK 備考
29	132206	Piston ピストン	R312487B-1			2	
30	104207	Piston ring ピストンリング	R412365C			2	
31	104208	Oil ring オイルリング	R412364C			2	
32	104205	Piston pin ピストンピン	R312450H-7			2	
33	104206	Retainer ring, piston pin ピストンピン止輪	412221B			4	
34	132207	Connecting rod 連接棒	R312516E-3			2	
35	132220	Clamping bolt, connecting rod 連接棒締付ボルト	R429284A-4	M6×30		4	
36	121220	Wire, connecting rod clamping bolt 連接棒締付ボルト回り止め針金			φ1.2×200 l	2	
37	132230	Crank pin metal クランクピンメタル	R312697			2	Replace as the upper and lower sides set
38	132309	Crankshaft クランク軸	R213871B			1	
39	TR8221283	Blind plug, crankshaft (クランク軸埋栓)	R41367A-1	M6×8		(2)	Encased in the crankshaft ass'y
40	132314	Key, rotor ロータ用キー	Ti41028-50	7×7×50 l		1	
41	132313	Nut, crankshaft クランク軸端ナット	R413666A	M30		1	
42	132312	Lock washer, crankshaft 軸端ナット用回り止め金	R413667A	t 1.6×φ31		1	
43	132520	Oil pump 油ポンプ	R214816C-2	TA60-2		1	
44	132905	Set bolt 油ポンプ取付ボルト	Si41005-22T	M8×22		6	
45	292004A	Gauge joint, check valve for oil pressure 油圧取出用逆止弁付ゲージ接手	R3225010A	VCG2DA		1	
46	132502	Oil suction filter 油吸入フィルタ	R314703C			1	
47	252002	Half union joint 油吸入フィルタ用片ユニオン管接手	Ni42021-5	UFD-3C		1	
48		Oil pressure control valve 油圧調整弁、弁	R414357			1	
49	130514	Spring, oil pressure control valve 油圧調整弁、弁バネ	R414299A	φ0.7		1	Replace a set
50		Spindle, oil pressure control valve 油圧調整弁、弁棒	R4141193			1	
51	132525	Oil check valve オイルチェックバルブ	R4141251A-ki			1	
52	132532	Demister 均圧板	R4141246			1	
53	205106	Oil level gauge 油面計	Me42051-2	φ27		1	
54	TR8221286	Set bolt 油面計取付ボルト	Si41014-16	M6×16		3	
55	100115	Oil drain plug 排油栓	Ni41011-2	PUG 3/8"		1	
56	132624	Valve seat ass'y 弁座組立品	R316736D-1			1	Replace a set
57	TR8221287	Valve seat 弁座	R216680G-1			(1)	
58	132627	Discharge valve 吐出弁	R416684C			(12)	
59	132634	Discharge valve ground 吐出弁押え	R416685C	t 4.5		(4)	

NO. 符号	PARTS NO. 部品番号	PARTS NAME	部品名称	DWG. NO. 図面番号	TYPE SPECIFICATION 形式仕様	QTY/UNIT 1台当り所要数	REMARK 備考
60	132638	Toothed lock washer	吐出弁用歯付座金	R416661A-2	M6	(4)	
61	132635	Knock pin, discharge valve	吐出弁ノックピン	W429027B-1		(8)	
62	132637	Set bolt, discharge valve	吐出弁押え 締付ボルト	R4296004C	M6×13	(4)	
	132625	Packing, valve seat	弁座パッキン	R316681C	t0.8	(1)	
63	132626	Suction valve	吸入弁	R416682B		4	
64	132633	Packing, suction valve	吸入弁パッキン	R416683C		4	
65	132630	Knock pin, suction valve	吸入弁ノックピン	R429383D-1		8	
66	132107	Knock pin, valve seat	弁座位置決めピン	R4111407A-1	t5×25 l	2	
67	132503	Suction filter	吸入フィルタ	R426925C	100mesh	1	
68	TR8221288	Built in motor	ビルトイン電動機	R3435217A	3.75kW	1	
69	TR8221289	Motor protector	(サーモスタット モータプロテクタ)			(1)	Do not replace a part assembled/built in motor
70	132811	Set plate, terminal	ターミナル組立品	R3425047		1	
71	132911	Set bolt, terminal	ターミナル取付ボルト	Si41014-14	M6×14	8	
72	132830	Terminal cover	ターミナルカバー	R3425068B-2		1	
73	132831	Terminal top cover	ターミナルカバー上蓋	R3425069B		1	
74	132912	Set screw	ターミナルカバー取付ネジ	Si43005-12S	M6×12	4	
75	132911	Set bolt, terminal top cover	ターミナルカバー上蓋取付ボルト	Si41014-14	M6×14	4	
76	TR8221290	Grand, terminal cover	電線グラウンド	Ru33011-12	30a	1	
77	292004A	Gauge joint, check valve for low pressure	低圧用逆止弁付ゲージ接手	R3225010A	VCG2DA	1	
78	292004A	Gauge joint, check valve for high pressure	高圧用逆止弁付ゲージ接手	R3225010A	VCG2DA	1	
79	292004A	Gauge joint, oiling	注油圧用逆止弁付ゲージ接手	R3225010A	VCG2DA	1	
80	270313	Stop valve, discharge side	吐出側閉鎖弁	R336263P-5S	VSH10VAP-5F Forφ15.9DCuT	1	
81	275007	Spindle cover, stop valve	閉鎖弁用弁蓋	R436569	VSH10VAP	(1)	Encased in the discharge valve ass'y
82	275101	Packing, spindle cover	閉鎖弁用弁蓋パッキン	R436527B	t1.0×φ18.5×φ15	(1)	
83	250001	Flare nut	閉鎖弁用フレアナット	Ni43011-1	FNS2	(1)	
84	132926	Set bolt, discharge sides stop vlave	吐出側閉鎖弁取付ボルト	R429753	M8×75	2	
85	270504C	Stop valve, suction side	吸入側閉鎖弁	R336592A	VSH22×BP DCuT Forφ25.4	1	
86	275006	Spindle cover, stop valve	閉鎖弁用弁蓋	R436577A	VSH22×BP	(1)	Encased in the discharge valve ass'y
87	275102	Packing, spindle cover	閉鎖弁弁蓋ガスケット	R436457A	t1.0×φ26×φ22	(1)	
88	132933	Set bolt, suction side stop valve	吸入側閉鎖弁取付ボルト	Si41203-25S	M10×25	2	
89	264018	Packing, stop valve	吸入合フランジ用パッキン	Ni40053-12	t1	1	

List of bolts and nuts
ボルト、ナット類一覧表

The bolts and nuts used for the marine type container refrigeration unit are listed below. However, regarding the bolts and nuts used for compressor, see the items of compressor.

この表は、コンテナ冷凍装置に使用しているボルト、ナット、ネジ、座金等を一覧表にしたものです。

但し、圧縮機に使用しているボルト、ナット等については、圧縮機の項目を参照してください。

NO. 符号	PARTS NO. 部品番号	PARTS NAME 部品名称	DWG. NO. 図面番号	TYPE 形式	SPECIFICATION 仕様	MATERIAL 材質	REMARK 備考
6ST	TR8221291	Set screw ⊕サラタッピンネジ	R4290919-20	M6×20		Stainless steel	
6SE16	TR8221292	Set screw ⊕サラタッピンネジ (溝付)	R4290919-16	M6×16		Stainless steel	
6SE25	TR8221293	Set screw ⊕サラタッピンネジ (溝付)	R4290919-25	M6×25		Stainless steel	
5TT16	TR8221294	Set screw ⊕トラスタッピンネジ	R4290903-16	M5×16		Stainless steel	
3NT	TR8221295	Set screw ⊕ナベタッピンネジ	R4290912-8	M3×8		Stainless steel	
5S12	TR8221296	Set screw ⊕丸木ネジ		φ5.1×32		Stainless steel	
5S22	TR8221297	Set screw ⊕サラ木ネジ		φ5.1×32		Stainless steel	
5S11	TR8221298	Set screw ⊕丸木ネジ	R4290911-25	φ5.1×25		Stainless steel	
5S21	TR8221299	Set screw ⊕サラ木ネジ	R4290910-25	φ5.1×25		Stainless steel	
3S8	TR8221300	Set screw ⊕ナベ小ネジ	R4290907-8	M3×8		Stainless steel	
3S16	TR8221301	Set screw ⊕ナベ小ネジ	R4290907-16	M3×16		Stainless steel	
3S12	TR8221302	Set screw ⊕ナベ小ネジ	R4290907-12	M3×12		Stainless steel	
4S8	TR8221303	Set screw ⊕ナベ小ネジ	R4290906-8	M4×8		Stainless steel	
4S12	TR8221304	Set screw ⊕ナベ小ネジ	R4290916-12	M4×12		Stainless steel	
4S16	TR8221305	Set screw ⊕ナベ小ネジ	R4290906-16	M4×16		Stainless steel	
4S20	TR8221306	Set screw ⊕ナベ小ネジ	R4290906-20	M4×20		Stainless steel	
4S25	TR8221307	Set screw ⊕ナベ小ネジ	R4290906-25	M4×25		Stainless steel	
5S8	TR8221308	Set screw ⊕ナベ小ネジ	R4290905-8	M5×8		Stainless steel	
5S12	TR8221309	Set screw ⊕ナベ小ネジ	R4290905-12	M5×12		Stainless steel	
5S16	TR8221310	Set screw ⊕ナベ小ネジ	R4290905-16	M5×16		Stainless steel	
5S20	TR8221311	Set screw ⊕ナベ小ネジ	R4290905-20	M5×20		Stainless steel	
5S25	TR8221312	Set screw ⊕ナベ小ネジ	R4290905-25	M5×25		Stainless steel	
5S30	TR8221313	Set screw ⊕ナベ小ネジ	R4290905-30	M5×30		Stainless steel	
6S16	TR8221314	Set screw ⊕ナベ小ネジ	R4290904-16	M6×16		Stainless steel	
4SS12	TR8221315	Set screw ⊕サラ小ネジ	R4290909-12	M4×12		Stainless steel	
5SS10	TR8221316	Set screw ⊕サラ小ネジ	R4290920-10	M5×10		Stainless steel	

NO. 符号	PARTS NO. 部品番号	PARTS NAME	部品名称	DWG. NO. 図面番号	TYPE 形式	SPECIFICATION 仕様	MATERIAL 材質	REMARK 備考
5SS12	TR8221317	Set screw	⊕サラ小ネジ	R4290920-12	M5	×12	Stainless steel	
6SS12	TR8221318	Set screw	⊕サラ小ネジ	R4290908-12	M6	×12	Stainless steel	
6SS20	TR8221319	Set screw	⊕サラ小ネジ	R4290908-20	M6	×20	Stainless steel	
6SS16	TR8221320	Set screw	⊕サラ小ネジ	R4290908-16	M6	×16	Stainless steel	
6SP	TR8221321	Set screw	W ポイント六角穴付止めネジ	R4290902-12	M6	×12	Stainless steel	
5BC35	TR8221322	Set bolt	コイン溝付六角ボルト	R4716504-1	M5	×35	Stainless steel	
6BC25	TR8221323	Set bolt	コイン溝付六角ボルト	R4716504-5	M6	×25	Stainless steel	
4B8	TR8221324	Set bolt	六角ボルト	Si41020-8	M4	×8	Stainless steel	
4B12	TR8221325	Set bolt	六角ボルト	Si41020-12	M4	×12	Stainless steel	
4B20	TR8221326	Set bolt	六角ボルト	Si41020-20	M4	×20	Stainless steel	
5B16	TR8221327	Set bolt	六角ボルト	Si41013-16	M5	×16	Stainless steel	
6B12	TR8221328	Set bolt	六角ボルト	Si41014-12	M6	×12	Stainless steel	
6B16	TR8221329	Set bolt	六角ボルト	Si41014-16	M6	×16	Stainless steel	
6B20	TR8221330	Set bolt	六角ボルト	Si41014-20	M6	×20	Stainless steel	
8B20	TR8221331	Set bolt	六角ボルト	Si41015-20	M8	×20	Stainless steel	
8B25	TR8221332	Set bolt	六角ボルト	Si41015-25	M8	×25	Stainless steel	
8B30	TR8221333	Set bolt	六角ボルト	Si41015-30	M8	×30	Stainless steel	
8B50	TR8221334	Set bolt	六角ボルト	Si41015-50	M8	×50	Stainless steel	
10B40	TR8221335	Set bolt	六角ボルト	Si41016-40	M10	×40	Stainless steel	
12B30	TR8221336	Set bolt	六角ボルト	Si41017-30	M12	×30	Stainless steel	
12B45	TR8221337	Set bolt	六角ボルト	Si41017-45	M12	×45	Stainless steel	
UB11	TR8221338	Set bolt	六角ボルト	R4290913	10-32UNF	l = 11	Stainless steel	
UB35	TR8221339	Set bolt	六角ボルト	R4716301-1	3/8-24UNF-2A		Stainless steel	
3N	TR8221340	Set nut	六角ナット	Si46011-3	M3		Stainless steel	
4N	TR8221341	Set nut	六角ナット	Si46011-4	M4		Stainless steel	
5N	TR8221342	Set nut	六角ナット	Si46011-5	M5		Stainless steel	
6N	TR8221343	Set nut	六角ナット	Si46011-6	M6		Stainless steel	
8N	TR8221344	Set nut	六角ナット	Si46011-8	M8		Stainless steel	
4NN	TR8221345	Set nut	ナイロンナット	R4716460-1	M4			
5NN	TR8221346	Set nut	ナイロンナット	R4716460-2	M5			
6NN	TR8221347	Set nut	ナイロンナット	R4716460-3	M6			

List of bolts and nuts

ボルト、ナット表

NO. 符号	PARTS NO. 部品番号	PARTS NAME 部品名称	DWG. NO. 図面番号	TYPE 形式	SPECIFICATION 仕様	MATERIAL 材質	REMARK 備考
6NN2	TR8221348	Set nut ナイロンナット(2種)	R4716460-11	M6	(2種)		
8NN	TR8221349	Set nut ナイロンナット	R4716460-4	M8			
12NN	TR8221350	Set nut ナイロンナット	R4716460-6	M12			
4UN	TR8221351	U nut Uナット	R4716798-1	M4		Stainless steel	
5UN	TR8221352	U nut Uナット	R4716798-2	M5		Stainless steel	
6UN	TR8221353	U nut Uナット	R4716798-3	M6		Stainless steel	
8UN	TR8221354	U nut Uナット	R4716798-4	M8		Stainless steel	
3SW	TR8221355	Spring lock washer バネ座金		M3		Stainless steel	
4SW	TR8221356	Spring lock washer バネ座金		M4		Stainless steel	
5SW	TR8221357	Spring lock washer バネ座金		M5		Stainless steel	
6SW	TR8221358	Spring lock washer バネ座金		M6		Stainless steel	
8SW	TR8221359	Spring lock washer バネ座金		M8		Stainless steel	
10SW	TR8221360	Spring lock washer バネ座金		M10		Stainless steel	
12SW	TR8221361	Spring lock washer バネ座金		M12		Stainless steel	
3W	TR8221362	Plain washer 平座金(ミガキ丸)		M3		Stainless steel	
4W	TR8221363	Plain washer 平座金(ミガキ丸)	Si47005-4	M4		Stainless steel	
5W	TR8221364	Plain washer 平座金(ミガキ丸)	Si47005-5	M5		Stainless steel	
6W	TR8221365	Plain washer 平座金(ミガキ丸)	Si47005-6	M6		Stainless steel	
8W	TR8221366	Plain washer 平座金(ミガキ丸)	Si47005-8	M8		Stainless steel	
12W	TR8221367	Plain washer 平座金(ミガキ丸)	Si47005-12	M12		Stainless steel	
6WW	TR8221368	Plain washer 平座金(木材用丸)	Si47006-6	M6		Stainless steel	
8WW	TR8221369	Plain washer 平座金(木材用丸)	Si47006-8	M8		Stainless steel	
3TW	TR8221370	Toothed lock washer 歯付座金(外)		M3		Stainless steel	
4TW	TR8221371	Toothed lock washer 歯付座金(外)		M4		Stainless steel	
5TW	TR8221372	Toothed lock washer 歯付座金(外)		M5		Stainless steel	
6TW	TR8221373	Toothed lock washer 歯付座金(外)		M6		Stainless steel	
8TW	TR8221374	Toothed lock washer 歯付座金(外)		M8		Stainless steel	
12TW	TR8221375	Toothed lock washer 歯付座金(外)		M12		Stainless steel	
NW	TR8221376	Nylon washer ナイロン座金	R4716623-2			Nylon	
A1	TR8221377	Seal washer シールワッシャー	R4717627-3	M3			
A2	TR8221378	Seal washer シールワッシャー	R4717627-4	M4			

パーツリスト

1982年6月発行

ダイキン工業株式会社

本 社 大阪市北区中崎西2丁目4番12号 梅田センタービル
郵便番号 530 電話 大 阪 (06)373-1201(大代表)
東京支店 東京都新宿区西新宿2丁目6番1号 新宿住友ビル
郵便番号 163 電話 東京(03)344-8257(ダイヤルイン)
名古屋支店 名古屋市中村区名駅南2丁目14番19号 住友生命名古屋ビル
郵便番号 450 電話 名古屋 (052)3581-0621(ダイヤルイン)
広島支店 広島市南区相模町4番1号 住友生命広島ビル
郵便番号 730 電話 広 島 (082)262-5131(代表)
福岡支店 福岡市中央区天神2丁目8番34号 住友生命福岡ビル
郵便番号 810 電話 福 岡 (092)721-5131(ダイヤルイン)

MAIN PARTS CENTRE

DAIKIN INDUSTRIES LTD.

9 Ishizu-Nishi-machi, Sakai, Osaka 592, Japan
Tel: (0722) 41-9103 Fax: (0722) 41-3561 Telex: 65920

AMERICAN PARTS CENTRE

DAIKIN U.S. CORPORATION

C/O SUMITOMO WAREHOUSE, 425 Apra Street, Compton, CA. 90220, U.S.A.
Tel: (213) 635-0702, Fax: (213) 635-0918

TRANSPOTATION REFRIGRATION SERVICES, INC.

One South Idaho St. Seattle 98124, USA
Tel: (206) 382-9290, Telex: 152958 USA

EUROPEAN PARTS CENTRE

DAIKIN EUROPE N.V.

Zandvoordestraat 300, B-8400 Oostende, Belgium
Tel: (059) 508957, Telex: 81248 Belgium, Fax: (059) 502260 Belgium

AUSTRALIAN PARTS CENTRE

DAIKIN AUSTRALIA PTY. LTD.

77-83 Alfred Road, Chipping Norton, N.S.W. 2170, Australia
Tel: (02) 726-9977, Telex: 27973 Australia, Fax: (02) 728-3417 Australia

SOUTH AFRICAN PARTS CENTRE

SOUTH AFRICAN MARINE CORPORATION LTD.

Bp Centre Thibault Square, Cape Town 8001, Republic of South Africa
Tel: (21) 3011, Telex: 57-7651 Republic of South Africa

NEW ZEALAND PARTS CENTRE

NEW ZEALAND SHIPPING AGENCIES INTERNATIONAL LTD.

P.O. BOX 9309, Newmarket, Auckland, New Zealand
Tel: (9) 775-565, Telex: 21435 New Zealand, Fax: (9) 371-233

TAIWAN PARTS CENTRE

METROPOLE INDUSTRIAL CO., LTD.

6F, No.26, Ching Cheng Street Taipei 10575, Taiwan R.O.C.
Tel: (02) 717-0007, Telex: 25156 SAILCO, Fax: (02) 718-1795

DAIKIN INDUSTRIES, LTD.

Tokyo Office: Shinjuku Sumitomo Bldg, 6-1, 2-chome Nishi-Shinjuku, Shinjuku-ku, Tokyo
163, Japan

Tel. (03) 344-8257
Telex: J32540
Fax: (03) 344-8027
Cable ADDRESS: TKYDAIKINOKAY