

<https://daikin-p.ru>

ダイキン
PARTSLIST
パーツリスト

Marine Type Container
Refrigeration & Heating Unit

海上コンテナ冷凍装置

Model

LKEN5BD6

Caution for using the part list

The part list contains the parts of the DAIKIN Marine Type Container Refrigeration Units.

Carefully read the following cautions before using the list.

1. When ordering the parts, be sure to describe Model No., Name of part and type.
2. The parts shown in the list are replacement or repairing on the spot only. Certain parts require a long time of delivery or are assembled in a set, so it is advisable to contact

DAIKIN in the following position.

DAIKIN INDUSTRIES LTD.

Tokyo Branch.

Shinjuku-Sumitomo Bldg., 6-1, 2-chome, Nishi-Shinjuku, Tokyo 160-91Tel.(03)347-8257,
TELEX 32540

Special & Cold Heat Equipment Div.

Transport Ref. & Airconditioning Equipment Sales Dep't, Tokyo.

パーツリスト使用上の注意

このパーツリストはダイキン海上コンテナ冷凍装置の部品を集録してあります。パーツリスト使用にあたっては、必ず次の注意事項をご一読の上使用していただくようお願いいたします。

1. 部品のご注文の際は機種名、部品番号、および部品名、形式を必ずご指定ください。
2. 掲載部品の範囲は、あくまでも現地にて分解修理できるところまで記載しております。

1部部品につき納期のかかるものおよびセット単位となるものもありますので、担当窓口と相談願います。

担当窓口

ダイキン工業株式会社東京支店

特品冷熱本部車船営業部東京営業課

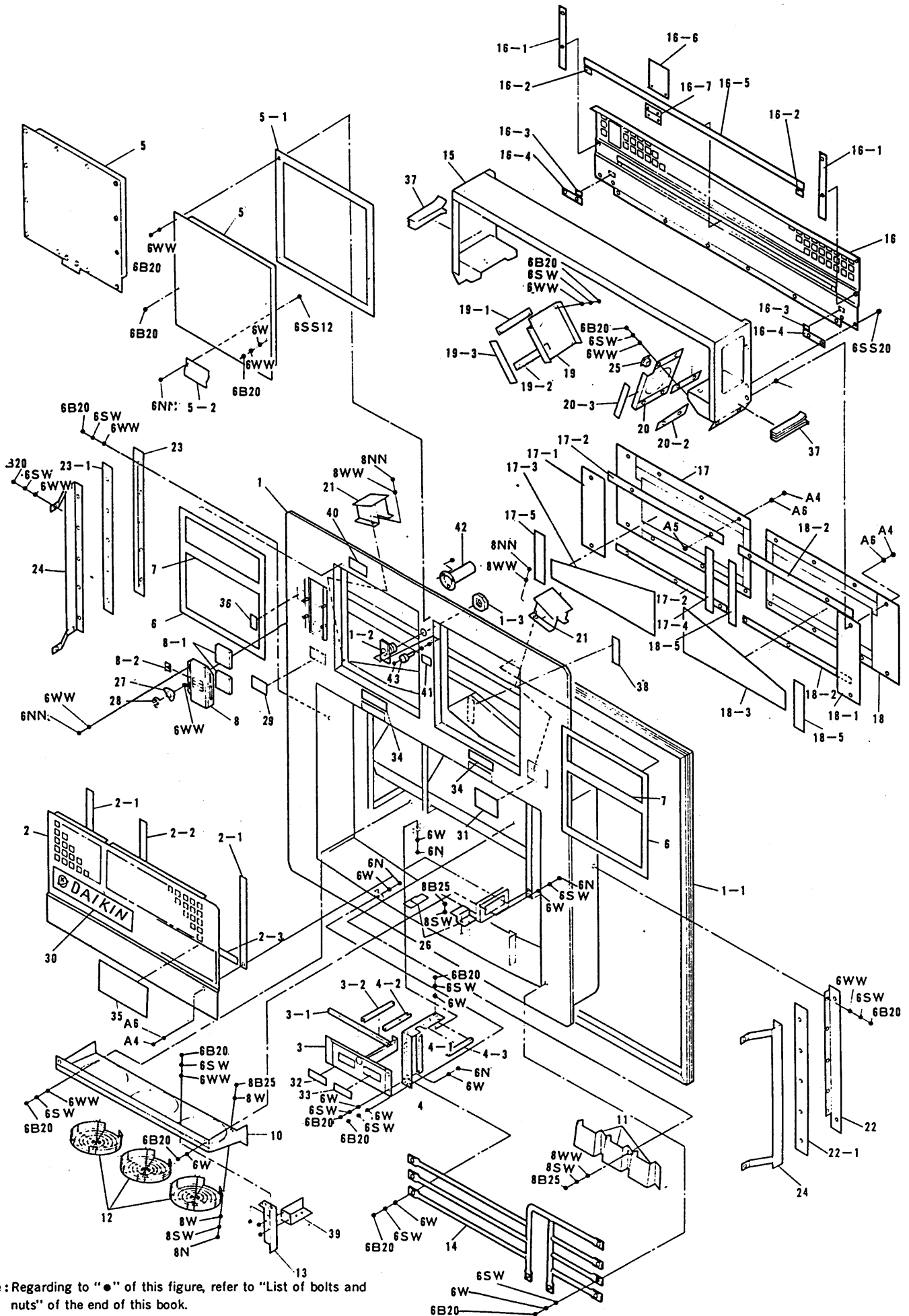
東京都新宿区西新宿2丁目6番1号 新宿住友ビル内 〒160-91

電話 (03) 347-8257

C O N T E N T S

目 次

	Page
Parts related with components	4
半製品とその関連部品	
Parts related with the casing	6
ケーシング関連部品	
Parts related with electrical parts	10
電気関連部品	
Parts related with piping	14
配管関連部品	
Control box	18
コントロールボックス	
Electronic recording temperature controller	22
電子式温度指示記録	
Pressure switch box	26
圧力開閉器箱	
Compressor	28
圧縮機	
List of bolts and nuts	32
ボルト、ナット表	



Note: Regarding to "●" of this figure, refer to "List of bolts and nuts" of the end of this book.

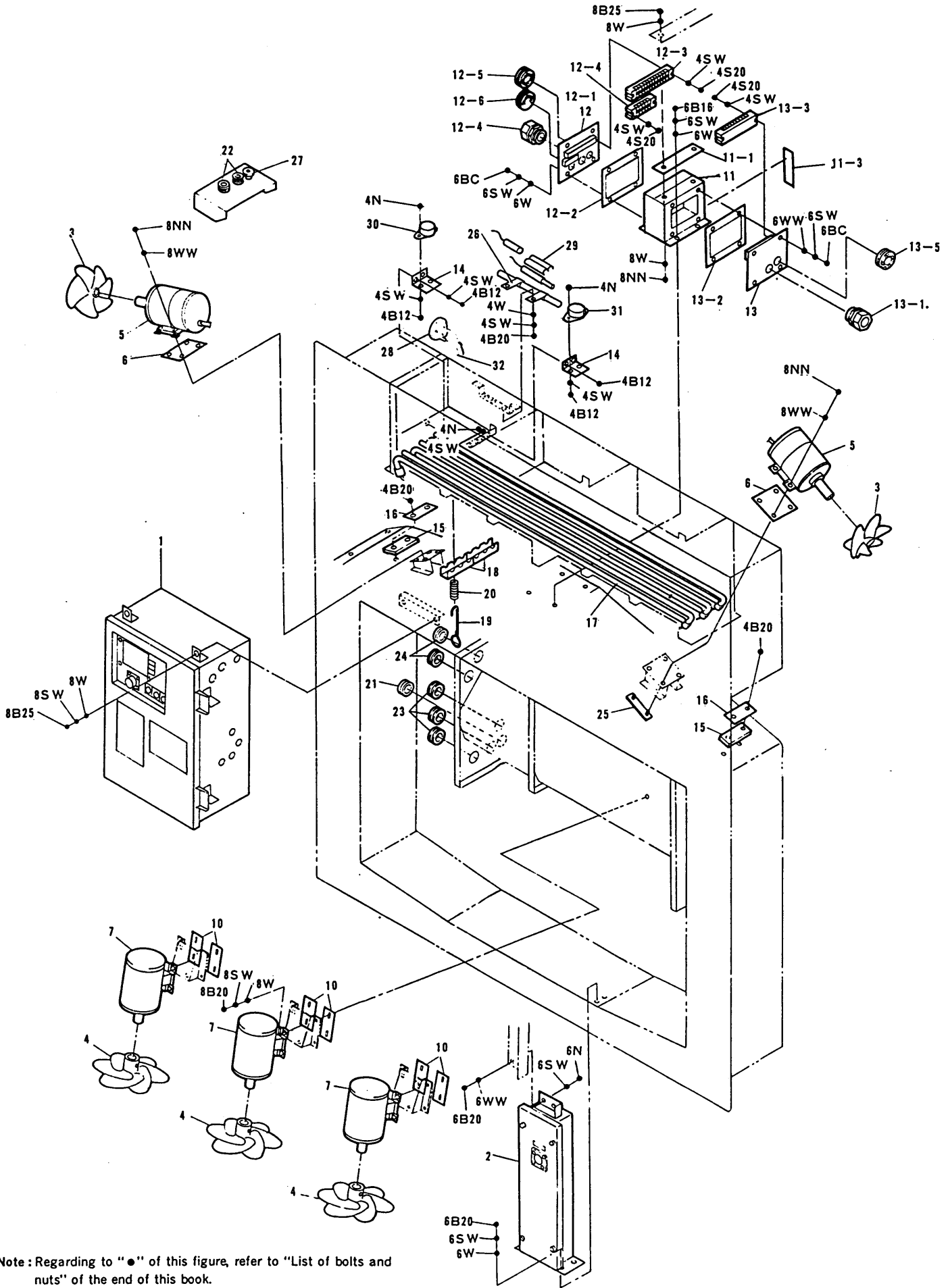
NO. 符号	PARTS NO. 部品番号	PARTS NAME 部品名称	DWG. NO. 図面番号	TYPE SPECIFICATION 形式仕様	QTY/UNIT 1台当り所要数	REMARK 備考
1	TR8232009	Casing frame ass'y ケーシングフレーム組立品	R1717864-5		1	
1-1	TR8232010	Seal rubber, unit fitting ユニットシールゴム	R3717657-1		1	
1-2	TR8232010A	Insertion hole, thermometer (outdoor) 温度計挿入口(室外)	R3717709-1		1	
1-3	TR8232010B	Insertion hole, thermometer (indoor) 温度計挿入口(室内)	R3717709-2		1	
2	TR8232011	Front plate ass'y, air cooled condenser 空冷凝縮器前板組立品	R3717703-2		1	
2-1	TR8232012	Packing パッキン(1)	R3717755-1		2	
2-2	TR8232013	Packing パッキン(2)	R3717755-2		1	
2-3	TR8232014	Packing パッキン(3)	R3717755-3		1	
3	TR8232015	Front panel, power cable stowage 電源ケーブル 収納部前板組立品	R4717861-3		1	
3-1	TR8232016	U packing U字パッキン	Na40015-4-405		1	
3-2	TR8232017	U packing U字パッキン	Na40015-4-265		1	
4	TR8232018	Set plate, front panel 電源ケーブル 収納部前板取付板組立品	R4717750-3		1	
4-1	TR8232019	U packing U字パッキン	Na40015-4-260		1	
4-2	TR8232020	U packing U字パッキン	Na40015-4-180		1	
4-3	TR8232021	U packing U字パッキン	Na40015-4-100		1	
5	TR8232022	Front panel, service サービス扉組立品	R4717704-2		2	
5-1	TR8232023	Packing, front panel サービス扉パッキン	R3717668-3		2	
5-2	TR8232024	Handle, front panel サービス扉用把手	R4717660		2	
6	TR8232025	Packing 受枠パッキン(1)	R3717668-4		2	
7	TR8232026	Packing 受枠パッキン(2)	R4716518-15		2	
8	TR8232027	Ventilaton cover ass'y 換気口蓋組立品	R4717705-4		1	
8-1	TR8232028	Packing パッキン	R4717669		2	
8-2	TR8232029	Name plate, ventilator ベンチレータ銘板(2)	R4717937-3		1	
10	TR8232030	Fan guide, air cooled condenser 室外ファンチャンバ組立品	R2717691-3		1	
11	TR8232031	Motor base 室外ファン電動機取付台	R3717708-2		3	
12	TR8232032	Fan guard 室外ファンカバ	R3717799-1		3	
13	TR8232033	Set plate, pressure switch box PSボックス取付板	R4717644-1		1	
14	TR8232034	Protective bar 保護ステー組立品	R2718002-3		1	
15	TR8232035	Casing frame, evaporator 蒸発器取付枠組立品	R3717734-2		1	
16	TR8232036	Rear plate 蒸発器部裏板組立品	R3717724-4		1	
16-1	TR8232037	Packing パッキン(1)	R4717712-4		2	

Parts related with the casing

ケーシング関連部品

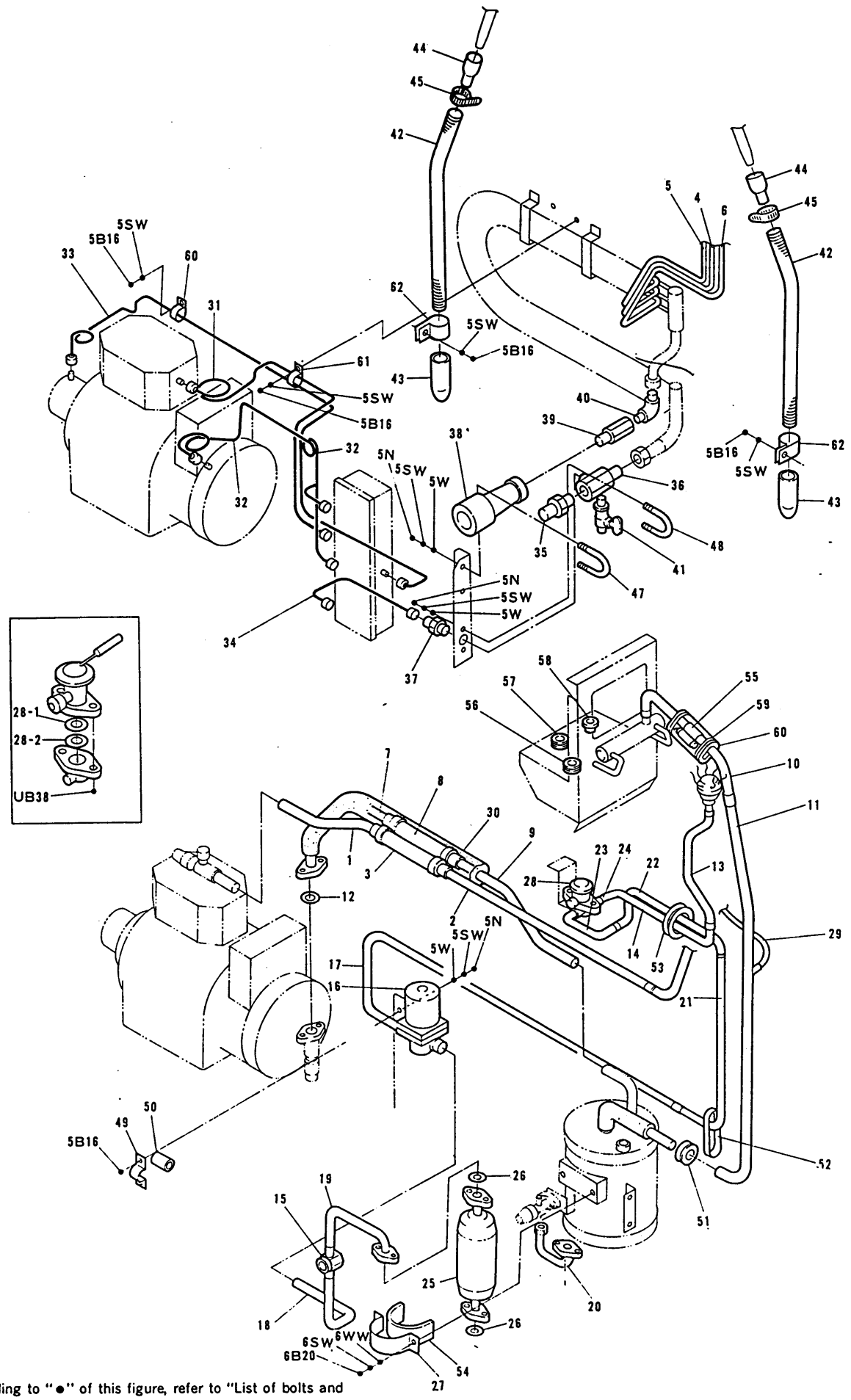
NO. 符号	PARTS NO. 部品番号	PARTS NAME 部品名称	DWG. NO. 図面番号	TYPE 形式	SPECIFICATION 仕様	QTY/UNIT 1台当り所要数	REMARK 備考
16-2	TR8232038	Packing パッキン(2)	R4717714-1			2	
16-3	TR8232039	Packing パッキン	R4717714-2			2	
16-4	TR8232040	Packing パッキン(3)	R4717712-3			2	
16-5	TR8232041	Packing パッキン(4)	R4716518-8			1	
16-6	TR8232042	APS inspection panel APS点検扉	R4717945-1			1	
16-7	TR8232043	Hinge 蝶番	R4717906-1			1	
17	TR8232044	Rear plate (A) ドレンパン部裏板(A) 組立品	R3717725-1			1	
17-1	TR8232045	Packing パッキン(1)	R4717715-3			1	
17-2	TR8232046	Packing パッキン(2)	R4717712-8			2	
17-3	TR8232047	Packing パッキン(3)	R4717713-7			1	
17-4	TR8232048	Packing パッキン(5)	R4716518-5			1	
17-5	TR8232049	Plate パッキン当板	R4717920-1			1	
18	TR8232050	Rear plate (B) ドレンパン部裏板(B) 組立品	R3717725-2			1	
18-1	TR8232051	Packing パッキン(1)	R4717715-3			1	
18-2	TR8232052	Packing パッキン(2)	R4717712-8			2	
18-3	TR8232053	Packing パッキン(3)	R4717713-7			1	
18-4	TR8232054	Packing パッキン(5)	R4716518-5			1	
18-5	TR8232055	Plate パッキン当板	R4717920-1			1	
19	TR8232056	Fan guide of right side, evaporator 室内ファンガイド(右) 組立品	R4717726-3			1	
19-1	TR8232057	Packing パッキン(1)	R4717713-4			1	
19-2	TR8232058	Packing パッキン(2)	R4717713-3			1	
19-3	TR8232059	Packing パッキン(3)	R4716518-12			1	
20	TR8232060	Fan guide of left side, evaporator 室内ファンガイド(左) 組立品	R4717726-1			1	
20-1	TR8232061	Packing パッキン(1)	R4717713-1			1	
20-2	TR8232062	Packing パッキン(2)	R4717713-3			1	
20-3	TR8232063	Packing パッキン(3)	R4716518-12			1	
21	TR8232064	Motor base, evaporator fan 室内ファン電動機取付台	R3717654-1			2	
22	TR8232065	Rear plate ダクト部裏板(A)組立品	R3717728-1			1	
22-1	TR8232066	Packing パッキン	R4717715-1			1	
23	TR8232067	Rear plate ダクト部裏板(B)組立品	R3717728-2			1	
23-1	TR8232068	Packing パッキン	R4717715-1			1	

NO. 符号	PARTS NO. 部品番号	PARTS NAME	部品名称	DWG. NO. 図面番号	TYPE 形式	SPECIFICATION 仕様	QTY/UNIT 1台当り所要数	REMARK 備考
24	TR8232069	Set plate	ダクト部裏板補強	R3717674-1			2	
25	TR8232070	Rubber bush	蒸発器枠貫通ブッシュ	R4717710-1			1	
26	TR8232071	Stopper, Compressor base	ストッパー	R4717782-2			2	
27	TR8232072	Wing nut	蝶ナット	R4716089-3	M6		2	
28	TR8232073	E type stopper	E形ストッパー	R4717828-6			2	
29	TR8232074	Name plate, refrigeration unit	機械銘板	R3717656-8			1	
30	TR8232075	Name plate, DAIKIN	意匠銘板	R3981903			1	
31	TR8232076	Name plate, inspection	定期点検銘板	R4717693			1	
32	TR8232077	Name plate, cable(200V)	200V ケーブル銘板	R4717939-1			1	
33	TR8232078	Name plate, cable(400V)	400V ケーブル銘板	R4717939-2			1	
34	TR8232079	Name plate, fork lift	フォークリフト銘板	R4982427			2	
35	TR8232080	Name plate, caution for start- ing (Japanese-English)	起動時注意銘板(和英)	R3717938-2			1	
36	TR8232081	Name plate, ventilator	ベンチレータ銘板(1)	R4717937-1			1	
37	TR8232082	Side seal rubber	サイドシールゴム	R4717932-1			4	
38	TR8232083	Packing	パッキン	R4716518-9			1	
39	TR8232084	Clamp	吐出管クランプ台	R4718030			1	
40	TR8232085	Name plate, APS	エアスイッチ位置表示 銘板	R4717295			1	
41	TR8232086	Name plate, thermometer insertion hole	温度計そう入孔銘板	R4982807			1	
42	TR8232086A	Cover, thermometer	温度計保護カバー	R3716526-2			1	
43	TR8232086B	Plastic plug	樹脂製盲ボルト	R4717723-1			1	



Note: Regarding to "●" of this figure, refer to "List of bolts and nuts" of the end of this book.

NO. 符号	PARTS NO. 部品番号	PARTS NAME	部品名称	DWG. NO. 図面番号	TYPE SPECIFICATION 形式仕様	QTY/UNIT 1台当り所要数	REMARK 備考
1	TR8232087	Control box ass'y	コントロールボックス組立品	R2718100-1		1	
2	TR8232088	Pressure switch box ass'y	PS ボックス組立品	R3717639-3		1	
3	402228	Propeller fan, evaporator	蒸発器用ファン	R3763809	P25E-LKE5BD	2	
4	402229	Propeller fan, air cooled condenser	空冷凝縮器用ファン	R3763873	P26E-LKEN5BD	3	
5	657522	Fan motor, evaporator	蒸発器用ファン電動機	R3431039-1	2P 465W	2	
6	TR8232089	Insulation packing	絶縁パッキン	R3717732-5		2	
7	657528	Fan motor, air cooled condenser	凝縮器用ファン電動機	R3431057-4	4P 60W	3	
10	TR8232090	Insulation packing	絶縁パッキン	R3717732-1		6	
11	TR8232091	Junction terminal box ass'y, indoor	室内中継端子箱組立品	R4717727-2		1	
11-1	TR8232092	Packing	パッキン	R4717712-5		1	
11-2	TR8232093	Packing	パッキン	R4716518-9		1	
12	TR8232094	Junction terminal box ass'y (A)	中継端子箱蓋組立品(A)	R3717685-3		1	
12-1	TR8232095	Cover	中継端子箱蓋(A)	R4717666-5		1	
12-2	TR8232096	Packing	中継端子箱蓋パッキン	R4717667-1		1	
12-3	TR8232097	Terminal strip	端子盤	R3716240-20	C20×10P	1	
12-4	TR8232098	Terminal strip	端子盤	R3716240-18	C20×5P	1	
12-5	TR8232099	Cable gland	電線グラウンド	R3621520-4	SC-4B	1	
12-6	TR8232100	Rubber bush	ゴムブッシュ	R4716310		1	
12-7	TR8232101	Rubber bush	ゴムブッシュ	R4716755		1	
13	TR8232102	Junction terminal box ass'y (B)	中継端子箱蓋組立品(B)	R3717685-4		1	
13-1	TR8232103	Cover	中継端子箱蓋(B)	R3717666-3		1	
13-2	TR8232104	Packing	中継端子箱蓋パッキン	R4717667-1		1	
13-3	TR8232105	Terminal strip	端子盤	R3716240-17	C20×10P	1	
13-4	TR8232106	Cable gland	電線グラウンド	R3621520-4	SC-4B	1	
13-5	TR8232107	Rubber bush	ゴムブッシュ	R4716310		1	
14	TR8232108	Set plate, thermostat	サーモ取付板	R4717677-1		2	
15	608118	Drain heater	ドレンヒータ	R34520002-1	200V 12W	2	
16	TR8232109	Set plate, drain port heater	ドレン出口ヒータ止め板	R4716902		2	
17	608140	Defrost heater	デフロストヒータ	R3459001-1	220V 0.65kW	6	
18	TR8232110	Set plate, defrost heater	電気ヒータ止め板	R4717658-1		8	
19	TR8232111	Clamp	電気ヒータ取付金具	R4717659-1		16	



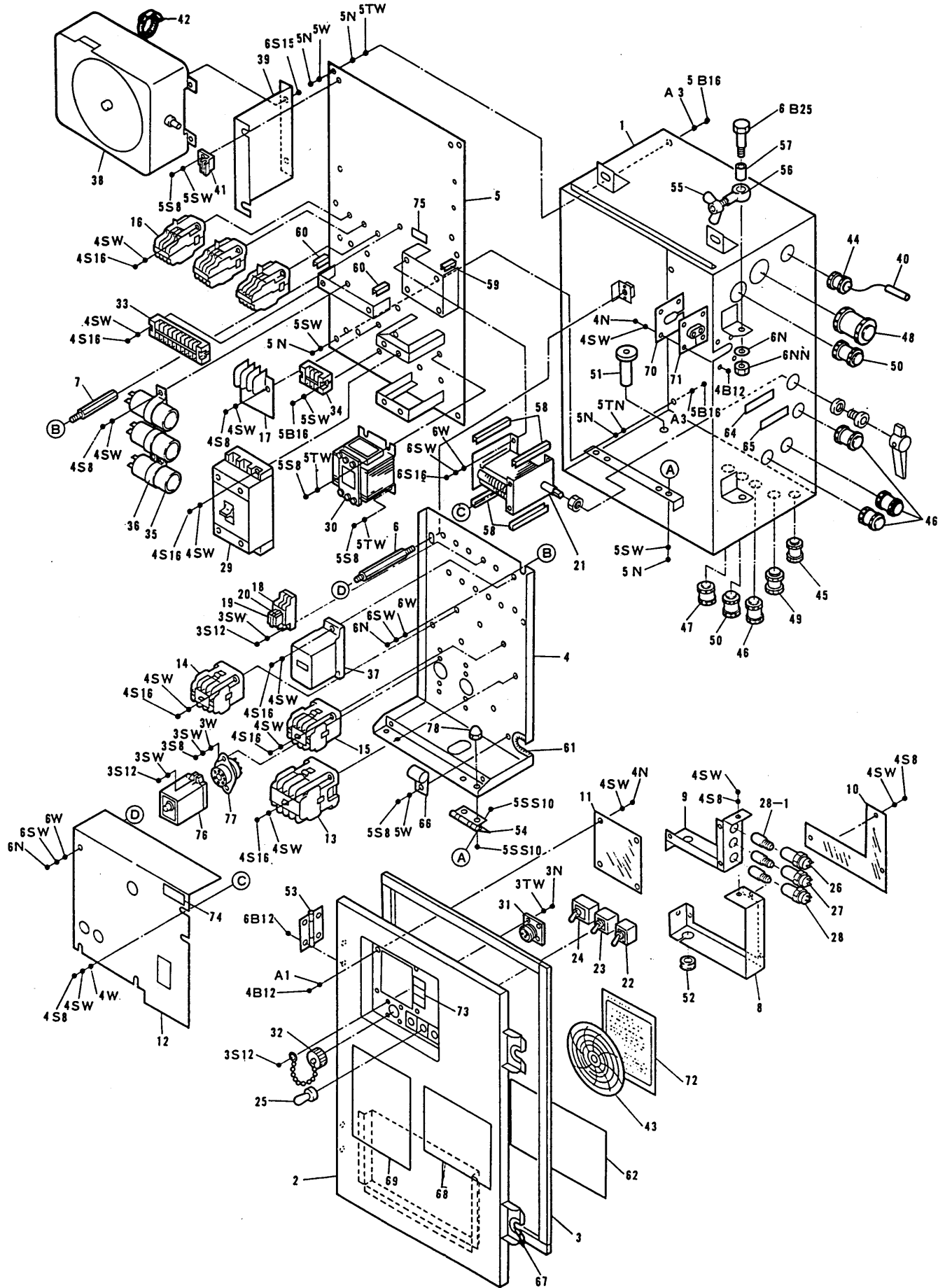
Note: Regarding to "●" of this figure, refer to "List of bolts and nuts" of the end of this book.

NO. 符号	PARTS NO. 部品番号	PARTS NAME 部品名称	DWG. NO. 図面番号	TYPE 形式	SPECIFICATION 仕様	QTY/UNIT 1台当り所要数	REMARK 備考
1	TR8232121	Piping, discharge side 吐出配管	R4717790-1			1	
2	TR8232122	Piping, discharge side 吐出配管	R4717790-3			1	
3	236002A	Flexible tube フレキシブルチューブ	Na24016-3			1	
4	TR8232123	Connection piping (1) CA-CD 連絡管(1)	R2717697-2			1	
5	TR8232124	Connection piping (2) CA-CD 連絡管(2)	R2717697-3			1	
6	TR8232125	Connection piping (3) CA-CD 連絡管(3)	R2717697-4			1	
7	TR8232126	Piping, suction side 吸入管(室外側)	R4717789-1			1	
8	236005A	Flexible tube フレキシブルチューブ	Na24016-6			1	
9	TR8232127	Piping, suction side 吸入管	R4717789-2			1	
10	TR8232128	Piping, suction side 吸入管(室内側 A)	R3717991-1			1	
11	TR8232129	Piping, suction side 吸入管(室内側 B)	R3717991-2			1	
12	264018	Packing, compressor 圧縮機フランジパッキン	Ni40053-12			1	
13	TR8232130	Piping, liquid line 液管	R4717994-1			1	
14	TR8232131	Piping, liquid line 液管	R4717994-2			1	
15	299022	Moisture indicator モイスタチャーインジケータ	R34220013	AM1-1SS4		1	
16	296674	Solenoid valve 冷媒電磁弁	R3305100-1	REV1004DXF@9		1	
17	TR8232132	Piping, liquid line 液管	R4717993-3			1	
18	TR8232133	Piping, liquid line 液管	R4717966-4			1	
19	TR8232134	Piping, liquid line 液管	R4717966-3			1	
20	TR8232135	Piping, dryer inlet ドライヤ入口配管	R4718029-1			1	
21	TR8232136	Piping, liquid line 液管	R4717993-1			1	
22	TR8232137	Piping, liquid line 液管	R4717993-2			1	
23	TR8232138	Piping, liquid line 液管	R3717992-1-ka			1	
24	TR8232139	Piping, liquid line 液管	R3717992-1-ki			1	
25	230029	Filter dryer ドライヤ	R3716944	S-250F		1	
26	264231	O ring Oリング	Ta31011-14			2	
27	TR8232140	Fitting band,dryer ドライヤ取付バンド	R4715981-1			1	
28	224308	Expansion valve 膨張弁	R44220014-3	TCLE2FW25-3C		1	
28-1	TR8232141	Packing パッキン	R4716343-1			2	
28-2	TR8232142	Packing パッキン	R4716343-2			1	
29	TR8232143	Equalizer pipe 均圧管	R4717995-1			1	

Parts related with piping
配管関連部品

NO. 符号	PARTS NO. 部品番号	PARTS NAME 部品名称	DWG. NO. 図面番号	TYPE 形式	SPECIFICATION 仕様	QTY/UNIT 1台当り所要数	REMARK 備考
30	TR8232144	Heat insulation, piping of suction side	吸入管保冷筒	Na40057-7-250		1	
31	TR8232145	Gauge piping, high pressure side	高圧ゲージ配管	R4717796-1		1	
32	TR8232146	Gauge piping, lower pressure side	低圧ゲージ配管	R2717698-2		1	
33	TR8232147	Gauge piping, oil pressure side	油圧ゲージ配管	R2717698-3		1	
34	TR8232148	Gauge piping, water pressure side	水圧ゲージ配管	R2717698-4		1	
35	TR8232149	Plug, condenser water inlet	冷却水入口プラグ	R4713106		1	
36	TR8232150	Joint, condenser water inlet	冷却水入口接手	R4717690		1	
37	TR8232151	Half union joint	片ユニオン管接手	Ni42029-2		1	
38	TR8232152	Coupling, condenser water outlet	冷却水出口ソケット	R3716051		1	
39	TR8232153	Joint, condenser water outlet	冷却水出口接手	R4716705		1	
40	TR8232154	L joint, condenser water outlet	冷却水出口 L 接手	R4713103		1	
41	TR8232155	Drain cock	ピーコック	R465162-3		1	
42	TR8232156	Drain hose	ドレンホース	R4716777-4		2	
43	TR8232157	Cap, drain hose	ドレンシールゴム	R4716079-2		2	
44	TR8232158	Piping (2), drain outlet	ドレン出口パイプ(2)	R4717718-2		2	
45	TR8232159	Fitting band, drain hose	ドレンホースバンド	R4716528-1		2	
47	TR8232161	U band	U バンド	R4717029-1		1	
48	TR8232162	U band	U バンド	R4717029-4		1	
49	TR8232163	Clamp	SV 出口管用 ステンレス管止金	Ne31016-60		1	
50	TR8232164	Cushion rubber	ステンレス止金用緩衝ゴム	Ne41013-3		1	
51	TR8232165	U packing	U 字形パッキン (吸入管)	R4687908-9		1	
52	TR8232166	U packing	U 字形パッキン (液管・ホットガス管)	R4687908-10		2	
53	TR8232167	U packing	U 字パッキン	Na40014-3-130		1	
54	TR8232168	Cushion rubber, dryer	ドライヤ取付バンド緩衝 ゴム	Ne41013-4-164		1	
55	TR8232169	Clamp	膨張弁感温筒固定金具	R3686126-4		1	
56	TR8232170	Rubber bush	吸入管用ゴムブッシュ	R3713279-4		1	
57	TR8232171	Rubber bush	EXPV 出口用ゴムブッシュ	R3713279-9		1	
58	TR8232172	Bush	貫通ブッシュ	R4717719-1		3	
59	TR8232173	Heat insulation feeler tube	感温筒断熱材	R4713948		1	
60	TR8232174	Clamp	タイラップ	Ne43027-2		2	
61	TR8232175	Clamp	タイラップ	Ne43027-8		2	

NO. 符号	PARTS NO. 部品番号	PARTS NAME 部品名称		DWG. NO. 図面番号	TYPE 形式	SPECIFICATION 仕様	QTY/UNIT 1台当り所要数	REMARK 備考
62	TR8232175A	Clamp	ステンレス 管止メ金	Ne31016-60			2	



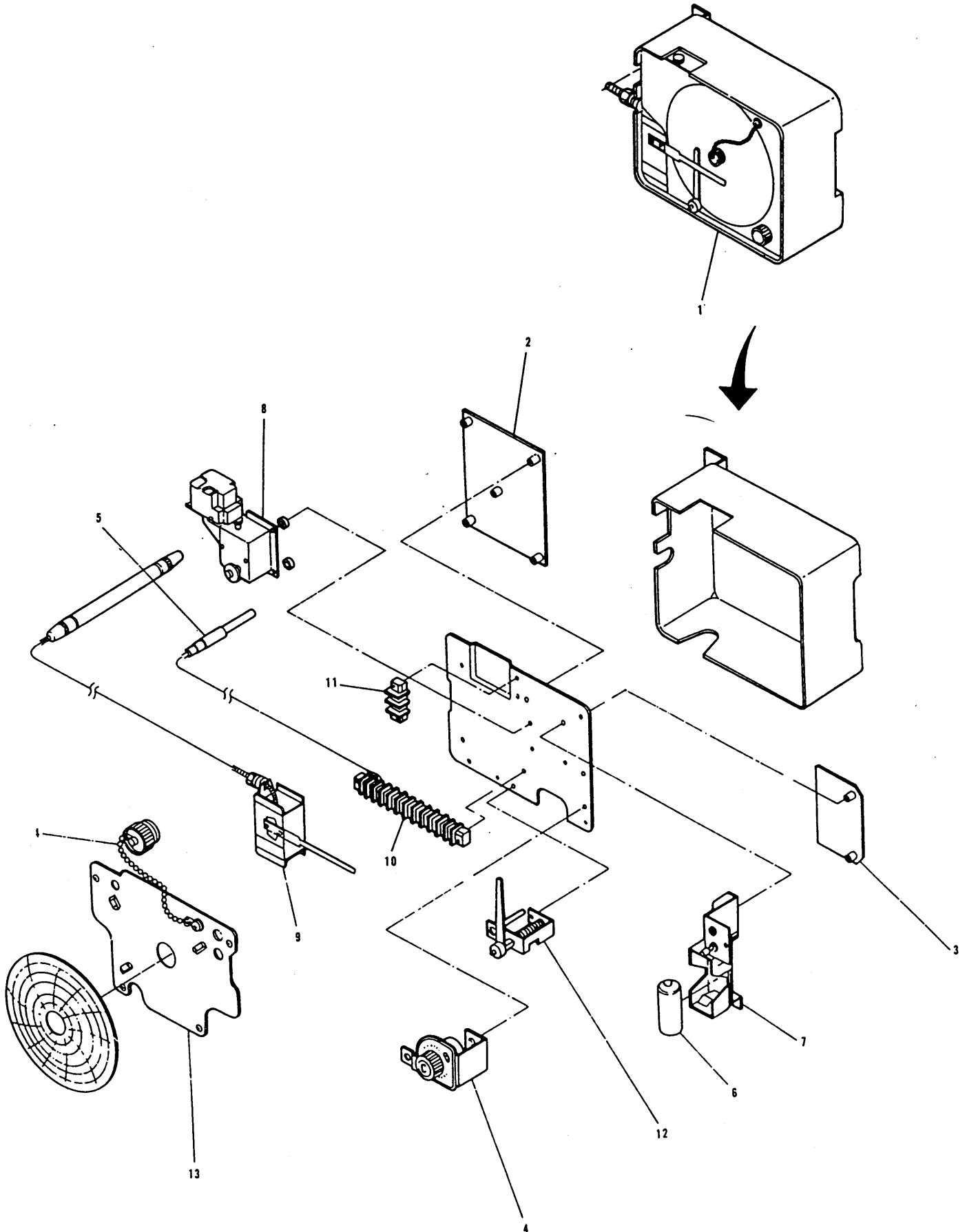
Note: Regarding to "●" of this figure, refer to "List of bolts and nuts" of the end of this book.

NO. 符号	PARTS NO. 部品番号	PARTS NAME 部品名称	DWG. NO. 図面番号	TYPE 形式	SPECIFICATION 仕様	QTY/UNIT 1台当り所要数	REMARK 備考
1	TR8232176	Body, control box	コントロールボックス本 体	R2718023-4		1	
2	TR8232177	Cover, Control box	コントロールボックス蓋	R3717978-4		1	
3	TR8232178	Packing, cover	蓋パッキン	R4716870-6		1	
4	TR8232179	Set plate, control devices (upper)	機器取付板(上)	R4718081-2		1	
5	TR8232180	Set plate, control devices (lower)	機器取付板(下)	R3717635-2		1	
6	TR8232181	Set bolt	機器取付ボルト(A)	R4716837-1		1	
7	TR8232182	Set bolt	機器取付ボルト(B)	R4716838-6		1	
8	TR8232183	Protector cover, pilot lamp	ランプカバー	R4718085-1		1	
9	TR8232184	Set plate, pilot lamp	ランプ取付台	R4718084-1		1	
10	TR8232185	Access window (1)	点検窓(1)	R4718082-1		1	
11	TR8232186	Access window (2)	点検窓(2)	R4718082-2		1	
12	TR8232187	Protect cover, control device	機器保護カバー	R4717623-4		1	
13	617305	Magnetic contactor	電磁接触器	R3421042-1	CLK-24U32-P8	1	
14	617138	Magnetic contactor	電磁接触器	R3421043-1	CLK-16U01-P8	1	
15	617090	Magnetic relay	電磁継電器	Mi37101-4	CLK-10U-P4 AC24V	1	
16	617092	Magnetic relay	電磁継電器	R3421044-1	PAK-6US44-P4	3	
17	612202	Over-current relay	過電流継電器	R342431-2	CR-20-NP2S4 5.5A	1	
18	620633	Magnetic relay	ミニパワーリレー	R342857-5	MY4	1	
19	TR8232188	Socket	ソケット	R342857-6	PYF08H-W	1	
20	TR8232189	Holder, magnetic relay	リレー保持金具	R342857-4	PYC-P	1	
21	634009	Cam switch	カムスイッチ	R3421041-2	7P-2CL	1	
22	631701	Snap switch	スナップスイッチ	R442411	S-302	1	
23	631702	Snap switch	スナップスイッチ	R442412	S-305	1	
24	632205	Snap switch	スナップスイッチ	R442597	S31	1	
25	632210	Cap, snap switch	スナップスイッチ 防水キャップ	R442410		3	
26	675116	Socket, pilot lamp	表示灯ソケット	R44220009-1	KP-132 (green)	1	
27	675117	Socket, pilot lamp	表示灯ソケット	R44220009-2	KP-132 (red)	1	
28	675118	Socket, pilot lamp	表示灯ソケット	R44220009-3	KP-132 (orange)	1	
28-1	673008	Pilot lamp	同上用電球	R4420010	T-10 2W	3	
29	622703	Circuit breaker	ノーヒューズブレーカ	R442418-1	MK-53 32A	1	
30	680017	Transformer	トランス	R342326-2	AN-85	1	

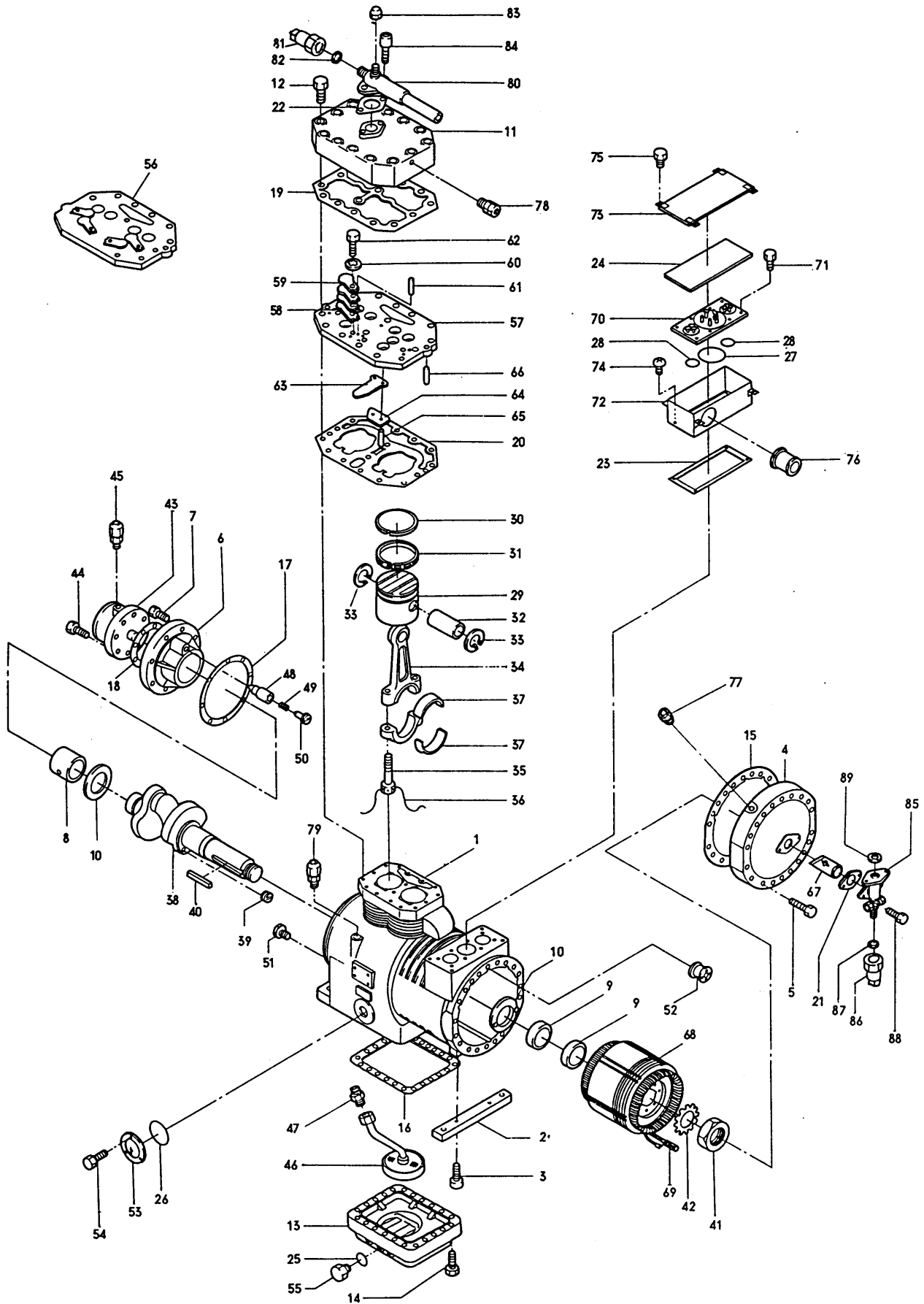
Control box
コントロールボックス

NO. 符号	PARTS NO. 部品番号	PARTS NAME	部品名称	DWG. NO. 図面番号	TYPE SPECIFICATION 形式仕様	QTY/UNIT 1台当り所要数	REMARK 備考
31	TR8232190	Receptacle	キャノンレセプタクル	R4716931-1	MS3102E(R)-14S-2S	1	
32	TR8232191	Cap, receptacle	キャノンレセプタクル キャップ	R4716931-2	MS25043-14D	1	
33	TR8232192	Terminal strip	端子盤	R3716118-11	KST20,10P	1	
34	TR8232193	Terminal strip	端子盤	R3716117-20	KBT30,3P	1	
35	625040	Capacitor	コンデンサ	R4421045-3	3 μ F	3	
36	TR8232194	Clamp, capacitor	コンデンサ取付バンド	R4421045-3		3	
37	622706	Circuit breaker	ノーヒューズブレーカ	R3421065-1	CP31,7A	1	
38	690515	Electronic recording temperature controller	電子式温度指示記録計	R3320483	WKM-S424	1	
39	TR8232195	Controller fitting base	記録計取付板(B)	R4717168		1	
40	640872	Sensor	センサー	R44820004-1		1	
41	TR8232196	Holder, sensor plng	センサープラグ止め	R4716151		1	
42	TR8232197	Cord band	コードバンド	R4717057		1	
43	TR8232198	Recording chart	記録紙	R3718007-1	PSD-217C タイプ	-	
44	TR8232199	Cable gland	センサー用 特殊電線グラウンド	R3716154-9		1	
45	TR8232200	Cable gland	電線グラウンド	Ru33011-4	15b	1	
46	TR8232201	Cable gland	電線グラウンド	Ru33011-8	20c	4	
47	TR8232202	Cable gland	電線グラウンド	Ru33011-10	25b	1	
48	TR8232203	Cable gland	電線グラウンド	Ru33011-12	30a	1	
49	TR8232204	Cable gland	電線グラウンド	Ru33011-11	25c	1	
50	TR8232205	Cable gland	電線グラウンド	Ru33011-9	25a	2	
51	TR8232206	Drain tube	ドレンチューブ	R4716594-1		1	
52	TR8232207	Rubber bush	ゴムブッシュ	Na30011-46	RB3-15	1	
53	TR8232208	Hinge	段付蝶番	R4717633-1		2	
54	TR8232209	Hinge	平蝶番	R4717632-1		2	
55	TR8232210	Wing nut	蝶ナット	R4716089-4	M8	2	
56	TR8232211	Set bolt, box cover	蓋締付ボルト	R4716836-2		2	
57	TR8232212	Spacer	スペーサー	R4717985-1		2	
58	TR8232213	U packing	U字パッキン	Na40015-3-130		4	
59	TR8232214	U packing	U字パッキン	Na40015-3-37		1	
60	TR8232215	U packing	U字パッキン	Na40015-2-45		4	
61	TR8232216	U packing	U字パッキン	Na40014-2-140		1	

NO. 符号	PARTS NO. 部品番号	PARTS NAME 部品名称	DWG. NO. 図面番号	TYPE 形式	SPECIFICATION 仕様	QTY/UNIT 1台当り所要数	REMARK 備考
62	TR8232217	Name plate, wiring diagram 電気配線図銘板	R3718101-1			1	
63	TR8232218	Name plate, switch スイッチ銘板	R4984219			1	
64	TR8232219	Name plate, 200V CLASS 電圧表示(200V)銘板	R4717510-1			1	
65	TR8232220	Name plate, 400V CLASS 電圧表示(400V)銘板	R4717510-2			1	
66	TR8232221	Clamp 止め金	Ne41015-9			2	
67	TR8232222	Washer, control box cover 蓋締付部座金	R4716345			2	
68	TR8232223	Name plate,voltage selector (Japanese-English) 切換スイッチ銘板(和英)	R3717630-1			1	
69	TR8232224	Name plate, caution 注意銘板	R3717504			1	
70	TR8232225	Set plate キャピラリ固定板	R4717979-1			1	
71	TR8232226	Packing 貫通パッキン	R4717980-1			1	
72	TR8232227	Inspection card 点検カード	R3717419			1	
73	TR8232228	Name plate, pilot lamp ランプ銘板	R4984217-2			1	
74	TR8232229	Name plate, timer タイマ注意銘板	R4717108			1	
75	TR8232229A	Name plate, アース銘板	Ya41022-1			1	
76	TR8232229B	Timer, defrost デフロストタイマ	R342575-1	STP73		1	
77	TR8232229C	Socket タイマ接続ソケット	R4421046-1			1	
78	TR8232229D	Cap nut キャップナット	R4718310-1			4	



NO. 符号	PARTS NO. 部品番号	PARTS NAME	部品名称	DWG. NO. 図面番号	TYPE SPECIFICATION 形式仕様	QTY/UNIT 1台当り所要数	REMARK 備考
1	690515	Electronic recording temperature controller	電子式温度指示記録調節計	R3320483	WKM-S424-25~-+25°C	1	
2	690516	Main base plate	メイン基盤		WKM-AA100	1	
3	690517	Relay plate	リレー基盤		WKM-AA102	1	
4	690518	Volume setter	設定ボリューム		WKM-AA005	1	
5	690519	Sensor	センサー		WKM-AA006	1	
6	TR8232230	Dry battery	乾電池		D.C.1.5V	1	JIS C8501.SUM-2 IEC...R14
7	690520	Remaining voltage indicator, battery	残ポルトインジケータ バッテリー		WKM-AA013	1	
8	621038	Timer	タイマー		WKM-AA012	1	with vibration protection rubber x5
9	690521	Feeler tube-element	感温筒-エレメント		WKM-AA011	1	
10	TR8232231	Terminal strip	端子盤		WKM-PP024 15P	1	
11	TR8232232	Terminal strip	端子盤		WKM-PP025 2P	1	
12	TR8232233	Pen holding arm	ペン上げアーム		WKM-AA014	1	
13	TR8232234	Recording plate	記録板		WKM-AA016	1	
14	TR8232235	Chart nut	チャートナット		WKM-AA015	1	



Note: Regarding to "●" of this figure, refer to "List of bolts and nuts" of the end of this book.

NO. 符号	PARTS NO. 部品番号	PARTS NAME 部品名称	DWG. NO. 図面番号	TYPE SPECIFICATION 形式仕様	QTY/UNIT 1台当り所要数	REMARK 備考
1	TR8232251	Casing 架構	R4113646		1	
2	TR8232252	Stand, motor side 電動機側脚	R4113654A		1	
3	132931	Set bolt 電動機側脚取付ボルト	Si41203-20T	M8×20	2	
4	TR8232253	Side cover, casing 架構側蓋	R3113655		1	
5	132923	Set bolt 架構側蓋取付ボルト	Si41005-55T	M8×55	20	
6	TR8232254	Bearing, oil pump side 油ポンプ側主軸受	R2113167		1	
7	132922	Set bolt 油ポンプ側主軸受 取付ボルト	Si41006-30T	M10×30	8	
8	132137	Bearing metal, oil pump side 油ポンプ側主軸受金	R3113657-3		1	
9	132138	Bearing metal, motor side 電動機側主軸受金	R3113658-3		2	
10	132139	Thrust metal ass'y 推力受金組立品	R4113206		2	Replace a set
		Thrust metal 推力受金	R3113176		(2)	
	112132	Retaining space washer, thrust metal 推力受金 回り止め間座	R4113090B		(4)	
	112133	Set pin, thrust metal 推力受金取付ピン	R4113091		(4)	
11	TR8232255	Cylinder head cover 気筒上蓋	R2113656		1	
12	132932	Set bolt 気筒上蓋取付ボルト	Si41005-60T	M8×60	14	
13	132123	Bottom cover 架構底蓋	R3111910M-1		1	
14	132903	Set bolt 架構底蓋取付ボルト	Si41005-40T	M8×40	22	
15	132143	Packing, side cover 架構側蓋パッキン	R4113659	t0.5	1	
16	102124	Packing, bottom cover 架構底蓋パッキン	R3112582	t0.5	1	
17	130114	Packing, bearing 油ポンプ側主軸受パッキン	R4112675-2	t1	1	
18	130513	Packing, oil pump 油ポンプ体パッキン	R4112586	t1	1	
19	132112	Packing, cylinder head cover 気筒上蓋パッキン	R3112131A	t0.5	1	
20	132625	Packing, valve seat 弁座パッキン	R316681C	t0.8	1	
21	104520	Packing, suction side flange 吸入フランジパッキン	R4112049A	t1	1	
22	264106	Packing, discharge side flange 吐出側フランジパッキン	Ni40043-2	t1	1	
23	132826	Packing, terminal cover ターミナルカバーパッキン	R4425066	t1.5	1	
24	132827	Packing, terminal top cover ターミナルカバー上蓋パッキン	R4425067A	t4	1	
25	100110	"O" ring, oil service plug 排油栓用Oリング	R411751C	φ9.5×φ2.5	1	
26	205123	"O" ring, oil level gauge 油面計用Oリング	Ta31011-22		1	
27	132828	"O" ring, terminal plate ターミナル板用Oリング	Ta31011-31	POR-P48	1	
28	133902	"O" ring, terminal plate ターミナル板用Oリング	R44292A	φ37.8	2	

Compressor
圧縮機

NO. 符号	PARTS NO. 部品番号	PARTS NAME 部品名称	DWG. NO. 図面番号	TYPE 形式	SPECIFICATION 仕様	QTY/UNIT 1台当り所要数	REMARK 備考
29	132206	Piston ピストン	R312487B-1			2	
30	104207	Piston ring ピストンリング	R412365C			2	
31	104208	Oil ring オイルリング	R412364C			2	
32	104205	Piston pin ピストンピン	R312450H-7			2	
33	104206	Retainer ring, piston pin ピストンピン止輪	412221B			4	
34	132207	Connecting rod 連接棒	R312516E-3			2	
35	132220	Clamping bolt, connecting rod 連接棒締付ボルト	R429284A-4	M6×30		4	
36	121220	Wire, connecting rod clamping bolt 連接棒締付ボルト回り止め針金			φ1.2×200 /	2	
	132230	Crank pin metal クランクピンメタル	R312697			2	Replace as the upper and lower sides set
38	132309	Crankshaft クランク軸	R213871B			1	
39	TR8232256	Blind plug, crankshaft (クランク軸埋栓)	R41367A-1	M6×8		(2)	Encased in the crankshaft ass'y
40	132314	Key, rotor ロータ用キー	Ti41028-50	7×7×50 /		1	
41	132313	Nut, crankshaft クランク軸端ナット	R413666A	M30		1	
42	132312	Lock washer, crankshaft 軸端ナット用回り止め金	R413667A	t 1.6×φ31		1	
43	132520	Oil pump 油ポンプ	R214816C-2	TA60-2		1	
44	132905	Set bolt 油ポンプ取付ボルト	Si41005-22T	M8×22		6	
45	292004A	Gauge joint, check valve for oil pressure 油圧取出用逆止弁付ゲージ接手	R3225010A	VCG2DA		1	
46	132502	Oil suction filter 油吸入フィルタ	R314703C			1	
47	252002	Half union joint 油吸入フィルタ用片ユニオン管接手	Ni42021-5	UFD-3C		1	
48		Oil pressure control valve 油圧調整弁、弁	R414357			1	
49	130514	Spring, oil pressure control valve 油圧調整弁、弁バネ	R414299A	φ0.7		1	Replace a set
50		Spindle, oil pressure control valve 油圧調整弁、弁棒	R4141193			1	
51	132525	Oil check valve オイルチェックバルブ	R4141251A-ki			1	
52	132532	Demister 均圧板	R4141246			1	
53	205106	Oil level gauge 油面計	Me42051-2	φ27		1	
54	TR8232257	Set bolt 油面計取付ボルト	Si41014-16	M6×16		3	
55	100115	Oil drain plug 排油栓	Ni41011-2	PUG 3/8"		1	
56	132624	Valve seat ass'y 弁座組立品	R316736D-1			1	Replace a set
57	TR8232258	Valve seat 弁座	R216680G-1			(1)	
58	132627	Discharge valve 吐出弁	R416684C			(12)	
59	132634	Discharge valve ground 吐出弁押え	R416685C	t 4.5		(4)	

NO. 符号	PARTS NO. 部品番号	PARTS NAME	部品名称	DWG. NO. 図面番号	TYPE SPECIFICATION 形式仕様	QTY/UNIT 1台当り所要数	REMARK 備考
60	132638	Toothed lock washer	吐出弁用歯付座金	R416661A-2	M6	(4)	
61	132635	Knock pin, discharge valve	吐出弁ノックピン	W429027B-1		(8)	
62	132637	Set bolt, discharge valve	吐出弁押え 締付ボルト	R4296004C	M6×13	(4)	
	132625	Packing, valve seat	弁座パッキン	R316681C	t0.8	(1)	
63	132626	Suction valve	吸入弁	R416682B		4	
64	132633	Packing, suction valve	吸入弁パッキン	R416683C		4	
65	132630	Knock pin, suction valve	吸入弁ノックピン	R429383D-1		8	
66	132107	Knock pin, valve seat	弁座位置決めピン	R4111407A-1	t5×25 /	2	
67	132503	Suction filter	吸入フィルタ	R426925C	100mesh	1	
68	TR8232259	Built in motor	ビルトイン電動機	R3435217A	3.75kW	1	
69	TR8232260	Motor protector	(サーモスタット) モータプロテクタ			(1)	Do not replace a part assembled/built in motor.
70	132811	Set plate, terminal	ターミナル組立品	R3425047		1	
71	132911	Set bolt, terminal	ターミナル取付ボルト	Si41014-14	M6×14	8	
72	132830	Terminal cover	ターミナルカバー	R3425068B-2		1	
73	132831	Terminal top cover	ターミナルカバー上蓋	R3425069B		1	
74	132912	Set screw	ターミナルカバー取付ネジ	Si43005-12S	M6×12	4	
75	132911	Set bolt, terminal top cover	ターミナルカバー上蓋取付ボルト	Si41014-14	M6×14	4	
76	TR8232261	Grand, terminal cover	電線グラウンド	Ru33011-11	25c	1	
77	292004A	Gauge joint, check valve for low pressure	低圧用逆止弁付ゲージ接手	R3225010A	VCG2DA	1	
78	292004A	Gauge joint, check valve for high pressure	高圧用逆止弁付ゲージ接手	R3225010A	VCG2DA	1	
79	292004A	Gauge joint, oiling	注油圧用逆止弁付ゲージ接手	R3225010A	VCG2DA	1	
80	270313	Stop valve, discharge side	吐出側閉鎖弁	R336263P-5S	VSH10VAP-5F Forφ15.9DCuT	1	
81	275007	Spindle cover, stop valve	閉鎖弁用弁蓋	R436569	VSH10VAP	(1)	
82	275101	Packing, spindle cover	閉鎖弁用弁蓋パッキン	R436527B	t1.0×φ18.5×φ15	(1)	Encased in the discharge valve ass'y
83	250001	Flare nut	閉鎖弁用フレアナット	Ni43011-1	FNS2	(1)	
84	132926	Set bolt, discharge sides stop valve	吐出側閉鎖弁取付ボルト	R429753	M8×75	2	
85	270504C	Stop valve, suction side	吸入側閉鎖弁	R336592A	VSH22×BP Forφ25.4 DCuT	1	
86	275006	Spindle cover, stop valve	閉鎖弁用弁蓋	R436577A	VSH22×BP	(1)	Encased in the discharge valve ass'y
87	275102	Packing, spindle cover	閉鎖弁用弁蓋ガスケット	R436457A	t1.0×φ26×φ22	(1)	
88	132933	Set bolt, suction side stop valve	吸入側閉鎖弁取付ボルト	Si41203-25S	M10×25	2	
89	264018	Packing, stop valve	吸入合フランジ用パッキン	Ni40053-12	t1	1	

List of bolts and nuts
ボルト、ナット類一覧表

The bolts and nuts used for the marine type container refrigeration unit are listed below. However, regarding the bolts and nuts used for compressor, see the items of compressor.

この表は、コンテナ冷凍装置に使用しているボルト、ナット、ネジ、座金等を一覧表にしたものです。

但し、圧縮機に使用しているボルト、ナット等については、圧縮機の項目を参照してください。

NO. 符号	PARTS NO. 部品番号	PARTS NAME 部品名称	DWG. NO. 図面番号	TYPE 形式	SPECIFICATION 仕様	MATERIAL 材質	REMARK 備考
6ST	TR8232262	Set screw ⊕サラタッピンネジ	R4290919-20	M6×20		Stainless steel	
6SE16	TR8232263	Set screw ⊕サラタッピンネジ (溝付)	R4290919-16	M6×16		Stainless steel	
6SE25	TR8232264	Set screw ⊕サラタッピンネジ (溝付)	R4290919-25	M6×25		Stainless steel	
5T	TR8232265	Set screw ⊕トラスタッピンネジ	R4290903-16	M5×16		Stainless steel	
3NT	TR8232266	Set screw ⊕ナベタッピンネジ	R4290912-8	M3×8		Stainless steel	
5S12	TR8232267	Set screw ⊕丸木ネジ		φ5.1×32		Stainless steel	
5S22	TR8232268	Set screw ⊕サラ木ネジ		φ5.1×32		Stainless steel	
5S11	TR8232269	Set screw ⊕丸木ネジ	R4290911-25	φ5.1×25		Stainless steel	
5S21	TR8232270	Set screw ⊕サラ木ネジ	R4290910-25	φ5.1×25		Stainless steel	
3S8	TR8232271	Set screw ⊕ナベ小ネジ	R4290907-8	M3×8		Stainless steel	
3S16	TR8232272	Set screw ⊕ナベ小ネジ	R4290907-16	M3×16		Stainless steel	
3S12	TR8232273	Set screw ⊕ナベ小ネジ	R4290907-12	M3×12		Stainless steel	
4S8	TR8232274	Set screw ⊕ナベ小ネジ	R4290906-8	M4×8		Stainless steel	
4S12	TR8232275	Set screw ⊕ナベ小ネジ	R4290916-12	M4×12		Stainless steel	
4S16	TR8232276	Set screw ⊕ナベ小ネジ	R4290906-16	M4×16		Stainless steel	
4S20	TR8232277	Set screw ⊕ナベ小ネジ	R4290906-20	M4×20		Stainless steel	
4S25	TR8232278	Set screw ⊕ナベ小ネジ	R4290906-25	M4×25		Stainless steel	
5S8	TR8232279	Set screw ⊕ナベ小ネジ	R4290905-8	M5×8		Stainless steel	
5S12	TR8232280	Set screw ⊕ナベ小ネジ	R4290905-12	M5×12		Stainless steel	
5S16	TR8232281	Set screw ⊕ナベ小ネジ	R4290905-16	M5×16		Stainless steel	
5S20	TR8232282	Set screw ⊕ナベ小ネジ	R4290905-20	M5×20		Stainless steel	
5S25	TR8232283	Set screw ⊕ナベ小ネジ	R4290905-25	M5×25		Stainless steel	
5S30	TR8232284	Set screw ⊕ナベ小ネジ	R4290905-30	M5×30		Stainless steel	
6S16	TR8232285	Set screw ⊕ナベ小ネジ	R4290904-16	M6×16		Stainless steel	
4SS12	TR8232286	Set screw ⊕サラ小ネジ	R4290909-12	M4×12		Stainless steel	
5SS10	TR8232287	Set screw ⊕サラ小ネジ	R4290920-10	M5×10		Stainless steel	

NO. 符号	PARTS NO. 部品番号	PARTS NAME 部品名称	DWG. NO. 図面番号	TYPE 形式	SPECIFICATION 仕様	MATERIAL 材質	REMARK 備考
5SS12	TR8232288	Set screw ⊕サラ小ネジ	R4290920-12	M5×12		Stainless steel	
6SS12	TR8232289	Set screw ⊕サラ小ネジ	R4290908-12	M6×12		Stainless steel	
6SS20	TR8232290	Set screw ⊕サラ小ネジ	R4290908-20	M6×20		Stainless steel	
6SS16	TR8232291	Set screw ⊕サラ小ネジ	R4290908-16	M6×16		Stainless steel	
6SP	TR8232292	Set screw Wポイント六角穴付止めネジ	R4290902-12	M6×12		Stainless steel	
5BC35	TR8232293	Set bolt コイン溝付六角ボルト	R4716504-1	M5×35		Stainless steel	
6BC25	TR8232294	Set bolt コイン溝付六角ボルト	R4716504-5	M6×25		Stainless steel	
4B8	TR8232295	Set bolt 六角ボルト	Si41020-8	M4×8		Stainless steel	
4B12	TR8232296	Set bolt 六角ボルト	Si41020-12	M4×12		Stainless steel	
4B20	TR8232297	Set bolt 六角ボルト	Si41020-20	M4×20		Stainless steel	
5B16	TR8232298	Set bolt 六角ボルト	Si41013-16	M5×16		Stainless steel	
6B12	TR8232299	Set bolt 六角ボルト	Si41014-12	M6×12		Stainless steel	
6B16	TR8232300	Set bolt 六角ボルト	Si41014-16	M6×16		Stainless steel	
6B20	TR8232301	Set bolt 六角ボルト	Si41014-20	M6×20		Stainless steel	
6B25	TR8232302	Set bolt 六角ボルト	Si41014-25	M6×25		Stainless steel	
8B20	TR8232303	Set bolt 六角ボルト	Si41015-20	M8×20		Stainless steel	
8B25	TR8232304	Set bolt 六角ボルト	Si41015-25	M8×25		Stainless steel	
8B30	TR8232305	Set bolt 六角ボルト	Si41015-30	M8×30		Stainless steel	
8B50	TR8232306	Set bolt 六角ボルト	Si41015-50	M8×50		Stainless steel	
10B40	TR8232307	Set bolt 六角ボルト	Si41016-40	M10×40		Stainless steel	
12B30	TR8232308	Set bolt 六角ボルト	Si41017-30	M12×30		Stainless steel	
12B45	TR8232309	Set bolt 六角ボルト	Si41017-45	M12×45		Stainless steel	
UB11	TR8232310	Set bolt 六角ボルト	R4290913	10-32UNF	l = 11	Stainless steel	
UB38	TR8232311	Set bolt 六角ボルト	R4716301-1	3/8-24UNF	-2A	Stainless steel	
3N	TR8232312	Set nut 六角ナット	Si46011-3	M3		Stainless steel	
4NTR	TR8232313	Set nut 六角ナット	Si46011-4	M4		Stainless steel	
5N	TR8232314	Set nut 六角ナット	Si46011-5	M5		Stainless steel	
6N	TR8232315	Set nut 六角ナット	Si46011-6	M6		Stainless steel	
8N	TR8232316	Set nut 六角ナット	Si46011-8	M8		Stainless steel	
4NN	TR8232317	Set nut ナイロンナット	R4716460-1	M4			
5NN	TR8232318	Set nut ナイロンナット	R4716460-2	M5			

list of bolts and nuts

ボルト、ナット表

NO. 符号	PARTS NO. 部品番号	PARTS NAME 部品名称	DWG. NO. 図面番号	TYPE 形式	SPECIFICATION 仕様	MATERIAL 材質	REMARK 備考
6NN	TR8232319	Set nut ナイロンナット	R4716460-3	M6			
6NN2	TR8232320	Set nut ナイロンナット(2種)	R4716460-11	M6	(2種)		
8NN	TR8232321	Set nut ナイロンナット	R4716460-4	M8			
12NN	TR8232322	Set nut ナイロンナット	R4716460-6	M12			
4UN	TR8232323	U nut Uナット	R4716798-1	M4		Stainless steel	
5UN	TR8232324	U nut Uナット	R4716798-2	M5		Stainless steel	
6UN	TR8232325	U nut Uナット	R4716798-3	M6		Stainless steel	
8UN	TR8232326	U nut Uナット	R4716798-4	M8		Stainless steel	
3SW	TR8232327	Spring lock washer バネ座金		M3		Stainless steel	
4SW	TR8232328	Spring lock washer バネ座金		M4		Stainless steel	
5SW	TR8232329	Spring lock washer バネ座金		M5		Stainless steel	
6SW	TR8232330	Spring lock washer バネ座金		M6		Stainless steel	
8SW	TR8232331	Spring lock washer バネ座金		M8		Stainless steel	
10SW	TR8232332	Spring lock washer バネ座金		M10		Stainless steel	
12SW	TR8232333	Spring lock washer バネ座金		M12		Stainless steel	
3W	TR8232334	Plain washer 平座金(ミガキ丸)		M3		Stainless steel	
4W	TR8232335	Plain washer 平座金(ミガキ丸)	Si47005-4	M4		Stainless steel	
5W	TR8232336	Plain washer 平座金(ミガキ丸)	Si47005-5	M5		Stainless steel	
6W	TR8232337	Plain washer 平座金(ミガキ丸)	Si47005-6	M6		Stainless steel	
8W	TR8232338	Plain washer 平座金(ミガキ丸)	Si47005-8	M8		Stainless steel	
12W	TR8232339	Plain washer 平座金(ミガキ丸)	Si47005-12	M12		Stainless steel	
6WW	TR8232340	Plain washer 平座金(木材用丸)	Si47006-6	M6		Stainless steel	
8WW	TR8232341	Plain washer 平座金(木材用丸)	Si47006-8	M8		Stainless steel	
3TW	TR8232342	Toothed lock washer 歯付座金(外)		M3		Stainless steel	
4TW	TR8232343	Toothed lock washer 歯付座金(外)		M4		Stainless steel	
5TW	TR8232344	Toothed lock washer 歯付座金(外)		M5		Stainless steel	
6TW	TR8232345	Toothed lock washer 歯付座金(外)		M6		Stainless steel	
8TW	TR8232346	Toothed lock washer 歯付座金(外)		M8		Stainless steel	
12TW	TR8232347	Toothed lock washer 歯付座金(外)		M12		Stainless steel	
NW	TR8232348	Nylon washer ナイロン座金	R4716623-2			Nylon	
A1	TR8232349	Seal washer シールワッシャー	R4717627-3	M3			

パーツリスト

1982年8月発行

 **ダイキン工業株式会社**

本 社 大阪市北区梅田1丁目12番39号 新阪急ビル
郵便番号 530 電話 大阪 (06) 346-1201(大代表)
東京支店 東京都新宿区西新宿2丁目6番1号 新宿住友ビル
郵便番号 160-91 電話 東京 (03) 347-8257(ダイヤルイン)
名古屋支店 名古屋市中村区名駅南2丁目14番19号 住友生命名古屋ビル
郵便番号 450 電話 名古屋 (052) 581-0621(ダイヤルイン)
広島支店 広島市南区福荷町4番1号 住友生命広島ビル
郵便番号 730 電話 広島 (082) 262-5131(代表)
福岡支店 福岡市中央区天神2丁目8番34号 住友生命福岡ビル
郵便番号 810 電話 福岡 (092) 721-5131(ダイヤルイン)
札幌営業所 札幌市中央区北一条西3丁目 住友信託ビル
郵便番号 060 電話 札幌 (011) 261-5556(代表)
仙台営業所 仙台市中央1丁目2番3号 第一ビル
郵便番号 980 電話 仙台 (0222) 22-5894(代表)

<https://daikin-p.ru>

DAIKIN INDUSTRIES LTD



Tokyo Branch: Shinjuku-Sumitomo Bldg., 6-1, 2-chome, Nishi-Shinjuku, Shinjuku-ku, Tokyo 160-91, Japan