

ダイキン
PARTSLIST
パーツリスト

Marine Type Container
Refrigeration & Heating Unit

海上コンテナ冷凍装置

Model

LKE8CD3

Caution for using the parts list

The parts list contains the parts of the DAIKIN Marine Type Container Refrigeration Units.

Carefully read the following cautions before using the list.

1. When ordering the parts, be sure to describe Model No., Name of part and type.
2. The parts shown in the list are replacement or repairing on the spot only. Certain parts require a long time of delivery or are assembled in a set, so it is advisable to contact DAIKIN INDUSTRIES LTD.

Tokyo Office.

Shinjuku-Sumitomo Bldg., 6-1, 2-chome, Nishi-Shinjuku, Shinjuku-ku Tokyo 160-91

Tel.(03)347-8257,

TELEX 32540

Container Section, Transport Equipment Sales Dep't., Tokyo.

パーツリスト使用上の注意

このパーツリストはダイキン海上コンテナ冷凍装置の部品を集録してあります。パーツリスト使用にあたっては、必ず次の注意事項をご一読の上使用していただくようお願いいたします。

1. 部品のご注文の際は機種名、部品番号、および部品名、形式を必ずご指定ください。
2. 掲載部品の範囲は、あくまでも現地にて分解修理できるところまで記載しております。
一部部品につき納期のかかるものおよびセット単位となるものもありますので、担当窓口と相談願います。

担当窓口

ダイキン工業株式会社東京支店

特品冷熱本部車船営業部コンテナ課

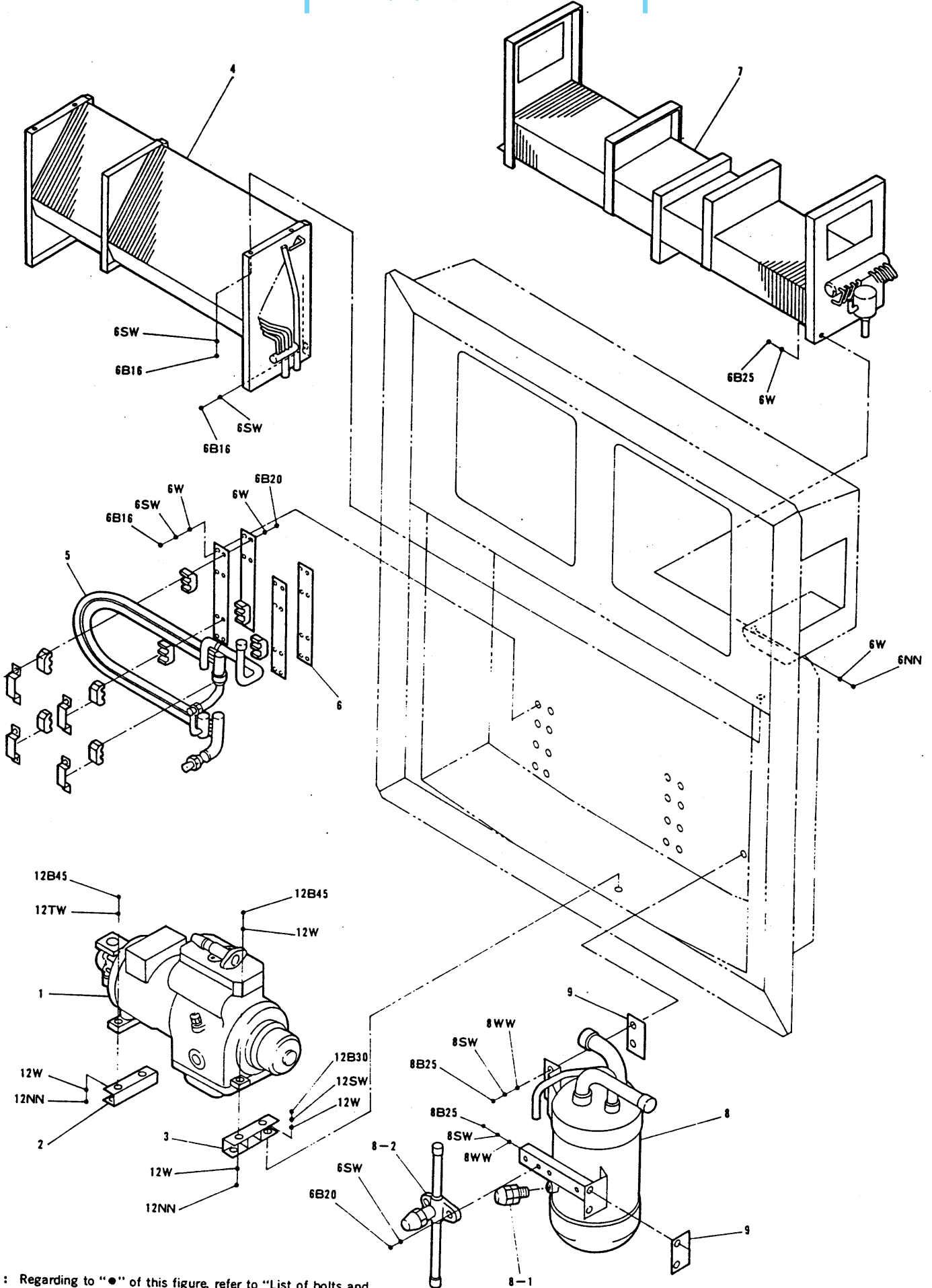
東京都新宿区西新宿2丁目6番1号 新宿住友ビル内 〒160-91

電話 (03) 347-8257

CONTENTS

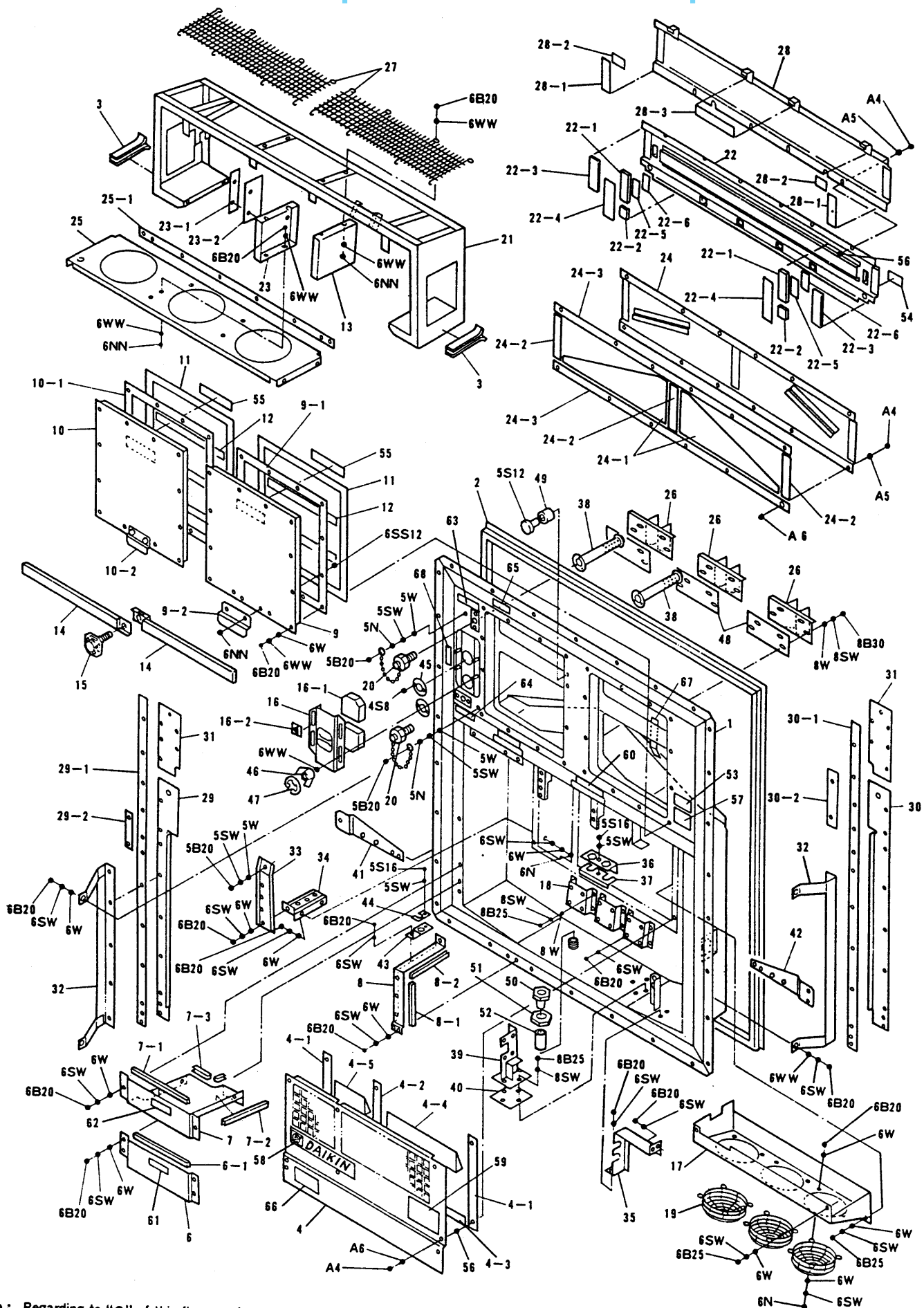
目 次

	Page
Parts related with components	4
半製品とその関連部品	
Parts related with the casing	6
ケーシング関連部品	
Parts related with electrical parts	12
電気関連部品	
Parts related with piping	16
配管関連部品	
Control box	20
コントロールボックス	
Recorder	26
レコーダ	
Pressure switch box	28
圧力開閉器箱	
Compressor	30
圧縮機	
List of bolts and nuts	35
ボルト、ナット表	



Note: Regarding to "●" of this figure, refer to "List of bolts and nuts" of the end of this book.

NO. 符号	PARTS NO. 部品番号	PARTS NAME	部 品 名 称	DWG. NO. 図 面 番 号	TYPE SPECIFICATION 形 式 仕 様	QTY/UNIT 1台当り所要数	REMARK 備 考
1	194085	Compressor	圧縮機	Z825003	3H64QAR	1	
2	TR8351001	Compressor base (1)	圧縮機取付台(1)	R3718053-5		1	
3	TR8351002	Compressor base (2)	圧縮機取付台(2)	R3718053-6		1	
4	216566	Air cooled condenser	空冷凝縮器	R2277298-1	CA-LKE8CD1	1	
5	215758	Water cooled condenser	水冷凝縮器	R2244797-1	CD-LKE8BD	1	
6	TR8351003	Insulating packing	絶縁パッキン	R3717732-3-ki		2	
7	213401	Evaporator	蒸発器	R2277723-1	CRB-LKE8CD3	1	
8	211863	Accumulator-receiver with heat exchanger	熱交付アキュムレーシ-バ	R3231313-1	RARX-LKE8CD3	1	
8-1	292212A	Fusible safety plug	溶 栓	R3221282-2	FPV5HRB	1	
8-2	270381	Stop valve	閉鎖弁	R3718610-1		1	
9	TR8351006	Insulating packing	絶縁パッキン	R3717732-4		2	



●: Regarding to "●" of this figure, refer to "List of bolts and nuts" of the end of this book.

NO. 符号	PARTS NO. 部品番号	PARTS NAME 部品名称	DWG. NO. 図面番号	TYPE 形式	SPECIFICATION 仕様	QTY/UNIT 1台当り所要数	REMARK 備考
1	TR8351007	Casing frame ass'y ケーシングフレーム組立品	R1717864-17			1	
2	990037	Seal rubber, unit fitting ユニットシールゴム	R3718572-1			1	
3	TR8351009	Side seal rubber サイドシールゴム	R4717932-4			2	
4	306196	Front plate ass'y, air cooled condenser 空冷凝縮器前板組立品	R3717703-9			1	
4-1	TR8351011	Packing (1) パッキン(1)	R4717755-4			2	
4-2	TR8351012	Packing (2) パッキン(2)	R4717755-5			1	
4-3	990065	Packing (3) パッキン(3)	R4717755-3			1	
4-4	990078	Packing (4) パッキン(4)	R4716518-21			1	
4-5	990079	Packing (5) パッキン(5)	R4716518-22			1	
6	306199	Set plate, front panel 電源ケーブル収納部前板	R3717861-7			1	
6-1	TR8351017	U packing U字パッキン	Na40015-4-460			1	
7	306198	Set plate, front panel 電源ケーブル収納部前板	R3717861-6			1	
7-1	TR8351019	U packing U字パッキン	Na40015-4-460			1	
7-2	TR8351020	U packing U字パッキン	Na40015-4-350			1	
7-3	TR8351021	U packing U字パッキン	Na40014-4-260			1	
8	306609	Set plate, front panel 電源ケーブル収納部前板 取付板組立品	R4717750-8			1	
8-1	TR8351023	U packing U字パッキン	Na40015-4-330			1	
8-2	TR8351024	U packing U字パッキン	Na40015-4-250			1	
9	306192	Front panel, service サービス扉組立品	R4717704-6			1	
9-1	TR8351026	Packing, front panel サービス扉用パッキン	R3717668-3			1	
9-2	999067	Handle, front panel サービス扉用把手	R4717660			1	
10	306193	Front panel, service サービス扉組立品	R4717704-7			1	
10-1	TR8351029	Packing パッキン	R3717668-3			1	
10-2	999067	Handle, front panel 把手	R4717660			1	
11	990057	Packing (1) 受枠パッキン(1)	R3717668-4			2	
12	990058	Packing (2) 受枠パッキン(2)	R4716518-15			4	
13	TR8351033	Partition plate, evaporator 蒸発器仕切板	R3718651-1			1	
14	306178	Seal bar サービス扉 TIR シール バー	R4717988-2			2	
15	351326	Set bolt TIR シールボルト	R4717897-2			1	
16	306571	Ventilation cover ass'y 換気口蓋組立品	R4717705-4			1	
16-1	306576	Packing パッキン	R4717669			2	

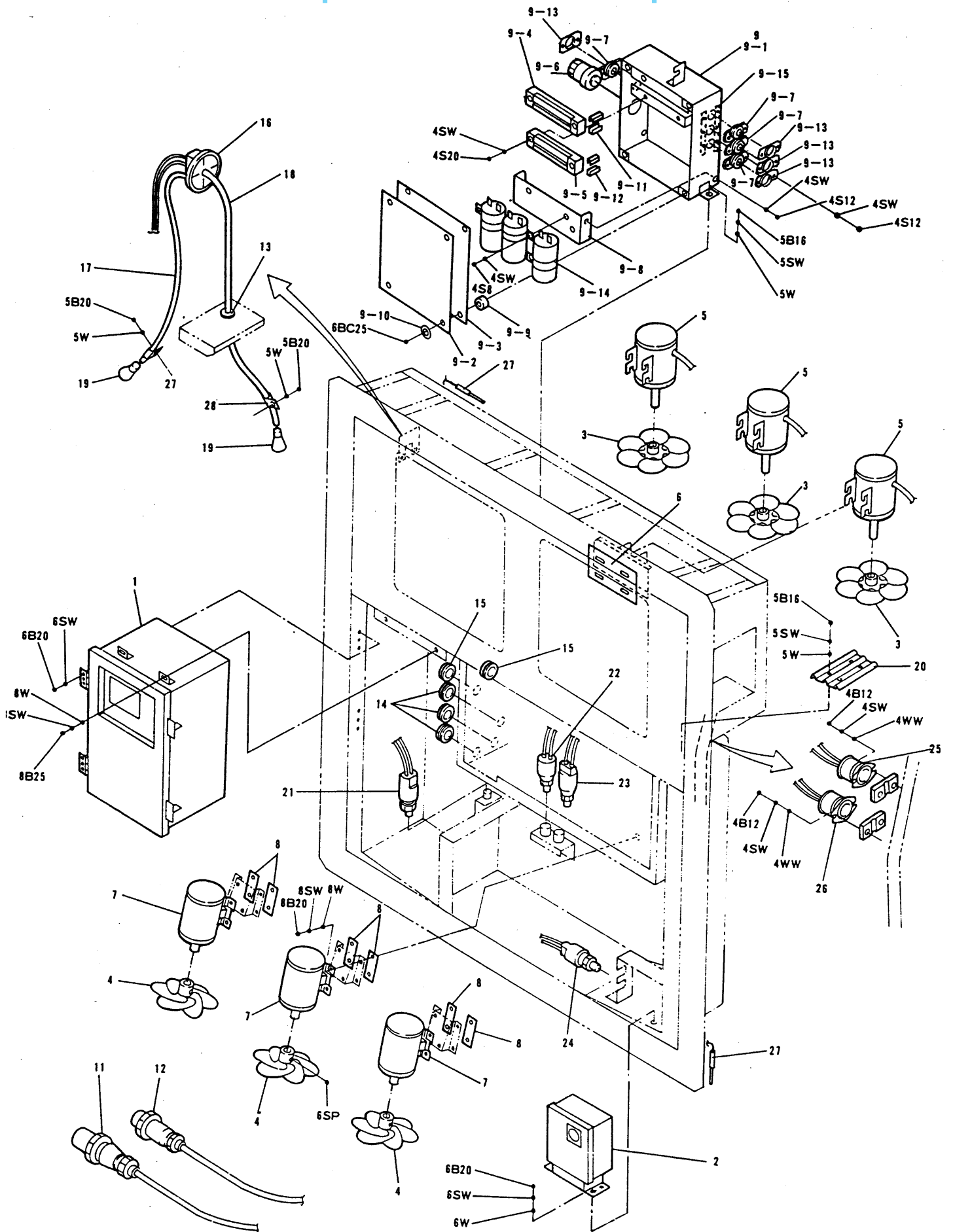
NO. 符号	PARTS NO. 部品番号	PARTS NAME 部品名称	DWG. NO. 図面番号	TYPE 形式	SPECIFICATION 仕様	QTY/UNIT 1台当り所要数	REMARK 備考
16-2	930535	Name plate, ventilator cover	ベンチレータ銘板	R4717937-3		1	
17	TR8351039	Fan guide, air cooled condenser	室外ファンチャンバー	R2717691-5		1	
18	TR8351040	Motor base	室外ファン電動機取付台	R3717708-3		3	
19	306250	Fan guard	室外ファンカバー	R3717694-3		3	
20	351327	Thermometer insert plug	温度計挿入口盲ボルト	R4717723-1		2	
21	TR8351043	Casing frame, evaporator	蒸発器取付枠組立品	R3718643-1		1	
22	TR8351044	Rear plate	蒸発器部裏板組立品	R3718647-1		1	
22-1	TR8351045	Packing	パッキン	R4717714-6		2	
22-2	TR8351046	Packing	パッキン	R4717714-7		2	
22-3	TR8351047	Packing	パッキン	R4717713-15		2	
22-4	TR8351048	Packing	パッキン	R4717713-16		2	
22-5	TR8351049	Packing	パッキン	R4717713-17		2	
22-6	TR8351050	Packing	パッキン	R4717713-18		2	
23	TR8351051	Partition plate, evaporator	蒸発器仕切板	R3718625-1		1	
23-1	TR8351052	Plate	蒸発器パッキン当板	R4717920-2		1	
23-2	TR8351053	Packing	蒸発器パッキン	R4716740-7		1	
24	TR8351054	Rear plate	ドレンパン部裏板組立品	R3718650-1		1	
24-1	TR8351055	Packing	パッキン	R4717713-10		2	
24-2	TR8351056	Packing	パッキン	R4717713-14		3	
24-3	TR8351057	Packing	パッキン	R4717713-12		2	
25	TR8351064	Fan guide, evaporator	蒸発器ファンガイド組立品	R3718649-1		1	
25-1	TR8351065	Packing	パッキン	R4717712-11		1	
26	TR8351066	Motor base, evaporator fan	室内ファン電動機取付台	R3718631-1		3	
27	TR8351067	Fan guard	ファンカバー	R3718632-1		2	
28	TR8351068	Rear plate	ファン電動機裏板組立品	R3718648-1		1	
28-1	TR8351069	Packing	パッキン	R4717713-11		2	
28-2	TR8351070	Packing	パッキン	R4717713-12		2	
28-3	TR8351071	Packing	パッキン	R4717713-13		1	
29	TR8351072	Rear plate (A)	ダクト部裏板(A)組立品	R3718652-1		1	
29-1	TR8351073	Packing	パッキン	R3718644-1		1	
29-2	TR8351074	Retaining plate, packing	パッキン押板	R4717920-2		1	

NO. 符号	PARTS NO. 部品番号	PARTS NAME	部 品 名 称	DWG. NO. 図 面 番 号	TYPE 形 式	SPECIFICATION 仕 様	QTY/UNIT 1台当り所要数	REMARK 備 考
30	TR8351075	Rear plate (B)	ダクト部裏板(B)組立品	R3718652-2			1	
30-1	TR8351076	Packing	パッキン	R3718644-1			1	
30-2	TR8351077	Retaining plate, packing	パッキン押板	R4717920-2			1	
31	TR8351078	Rear plate (C)	ダクト部裏板(C)	R3718615-3			2	
32	TR8351079	Set plate	ダクト部裏板補強	R3717674-1			2	
33	TR8351080	Air duct ass'y (1)	通風ダクト組立品(1)	R4718510-1			1	
34	TR8351081	Air duct ass'y (2)	通風ダクト組立品(2)	R4718510-2			1	
35	TR8351082	Pressure switch box cover	PS ボックスカバー	R3718659-1			1	
36	TR8351083	Set plate, pressure switch	PS 取付板	R3718604-1			1	
37	TR8351084	Set plate pressure switch	PS 固定板	R3718604-2			1	
38	990025	Protective cover, thermometer	温度計保護カバー	R3716526-2			2	
39	TR8351086	Set plate, control valve	制御弁取付台	R3718642-1			1	
40	TR8351087	Packing	同上用絶縁パッキン	R3717732-7			1	
41	TR8351088	Baffle plate	バッフルプレート盲板	R3718620-1			1	
42	TR8351089	Baffle plate	バッフルプレート盲板	R3718620-2			1	
43	TR8351090	Set plate, pressure switch	PS 取付板	R3718604-3			1	
44	TR8351091	Set plate, pressure switch	PS 固定板	R3718604-4			1	
45	TR8351092	Orifice, ventilator	換気口オリフィス	R4717968-3			1	
46	860032S	Wing nut	蝶ナット	R4716089-3			1	
47	TR8351094	E type stopper	E 形止輪	R4717828-6			1	
48	TR8351095	Insulating packing	絶縁パッキン	R3717732-5-Ki			3	
49	TR8351095A	Pin	サービス扉ピン	R4717985-2			1	
50	TR8351096	Set bolt, sensor	センサー固定ボルト	R4718660-2			1	
51	TR8351097	Set nut, sensor	センサー取付座固定ナット	R4718660-3			1	
52	TR8351098	Rubber bush	固定ゴム	R4717719-3			1	
53	TR8351099	Name plate, refrigeration unit	機械銘板	R3717656-17			1	
54	TR8351100	Name plate, caution	注意銘板	R4718663-1			2	
55	TR8351101	Name plate, caution	ファンモーター切替注意銘板	R4718664-1			2	
56	TR8351102	Washer, retaining	脱落防止ワッシャー	R4718607-6			12	
57	TR8351102A	Name plate, inspection	コンテナ点検銘板	R4717693			1	
58	930321	Name plate, DAIKIN	意匠銘板	R3981903			1	

Parts related with the casing
ケーシング関連部品

NO. 符号	PARTS NO. 部品番号	PARTS NAME	部品名称	DWG. NO. 図面番号	TYPE	SPECIFICATION 仕様	QTY/UNIT 1台当り所要数	REMARK 備考
59	TR8351102C	Name plate, caution for starting	起動時注意銘板	R3717599			1	
60	TR8351102D	Name plate, fork lift	フォークリフト銘板	R4982427			2	
61	930333	Name plate, cable storage (200V~220V)	200V~220V 電源ケーブル銘板	R4717939-1			1	
62	930334	Name plate, cable storage (380V~440V)	380V~440V 電源ケーブル銘板	R4717939-2			1	
63	930536	Name plate, insertion hole	溫度計そう入口銘板	R4982807			1	
64	TR8351102H	Name plate, gas sampling point	ガスサンプリングポイント注意銘板	R4717936			1	
65	TR8351102I	Name plate, air pressure switch	エアスイッチ表示銘板	R4717295			1	
66	TR8351102J	Name plate, Operation table	機器作動銘板	R3718675-1			1	
67	TR8351102K	Clamp, capillary tube	キャピラリー止め板	R4718641-1			1	
68	TR8351102L	Name plate, ventilation	換気口銘板	R4717937-2			1	

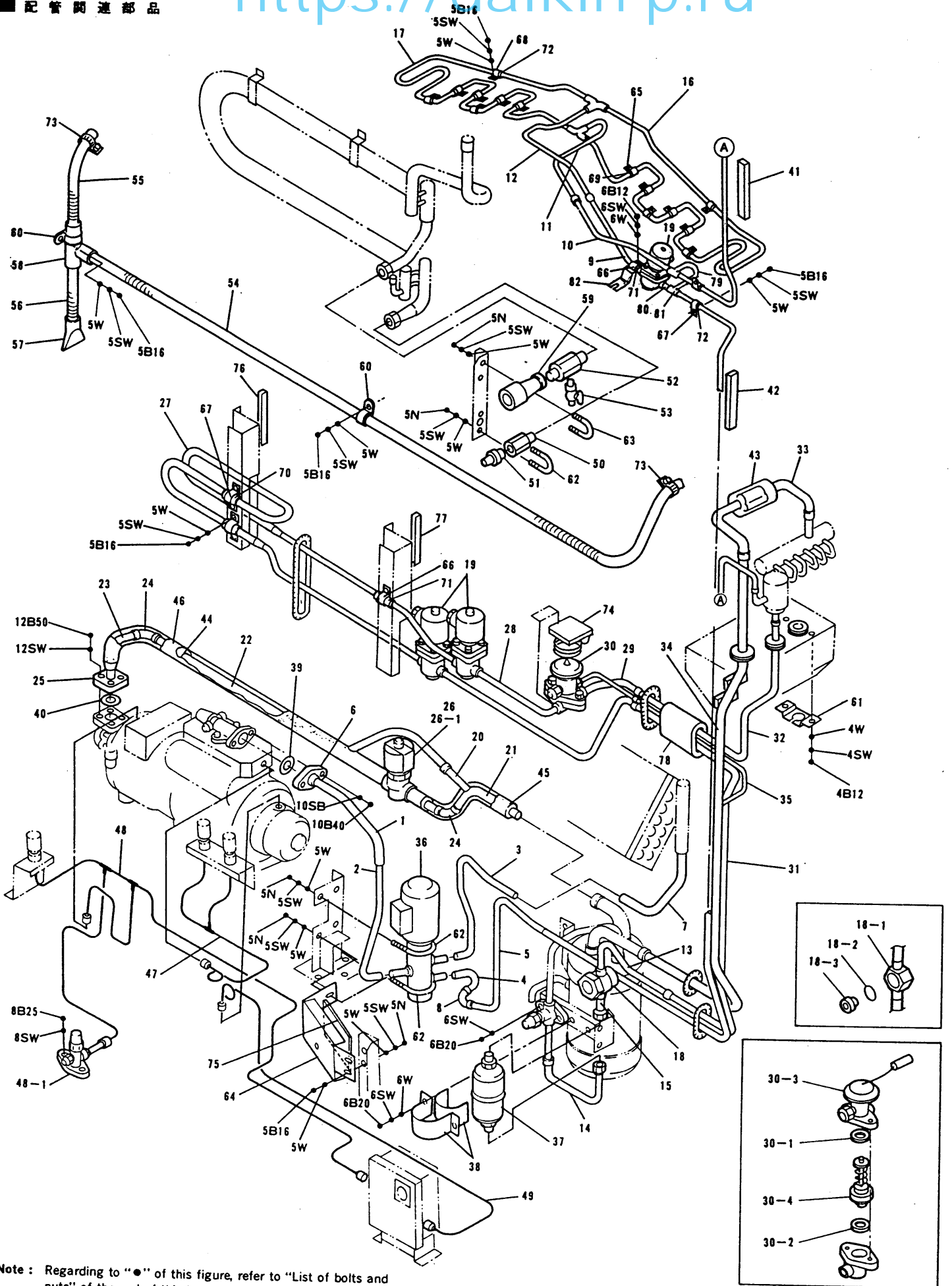
NO. 符号	PARTS NO. 部品番号	PARTS NAME 部 品 名 称	DWG. NO. 図 面 番 号	TYPE 形 式	SPECIFICATION 仕 様	QTY/UNIT 1台当り所要数	REMARK 備 考



Note: Regarding to "●" of this figure, refer to "List of bolts and nuts" of the end of this book.

NO. 符号	PARTS NO. 部品番号	PARTS NAME	部品名称	DWG. NO. 図面番号	TYPE SPECIFICATION 形式仕様	QTY/UNIT 1台当り所要数	REMARK 備考
1	TR8351104	Control box ass'y	コントロールボックス組立品	R2718580-1		1	
2	TR8351105	Pressure switch box ass'y	PS ボックス組立品	R3717871-2		1	
3	402234	Propeller fan, evaporator	蒸発器用ファン	R3764139	P29E-LKE8CD3	3	
4	402233	Propeller fan, air cooled condenser	空冷凝縮器用ファン	R3764086	P28E-LKE8CD	3	
5	657534	Fan motor, evaporator	蒸発器用ファン電動機	R3431155-1	2P 240/380W	3	
6	TR8351106	Insulation packing	絶縁パッキン	R3717732-5-Ki		3	
7	657533	Fan motor, air cooled condenser	凝縮器用ファン電動機	R3431094-4	4P 125W	3	
8	990048	Insulation packing	絶縁パッキン	R3717732-1		6	
9	TR8351108	Junction terminal box ass'y indoor	室内中継端子箱組立品	3PA00882-1		1	
9-1	TR8351109	Body, junction terminal box	中継端子箱本体	3PA00883-1		1	
9-2	TR8351110	Cover	中継端子箱蓋	R4718624-1		1	
9-3	TR8351111	Packing	パッキン	R4717835-3		1	
9-4	TR8351112	Terminal strip	端子盤	R3716240-27	C20-8P	1	
9-5	TR8351113	Terminal strip	端子盤	R3716240-28	C20-10P	1	
9-6	TR8351114	Cable gland	電線グラウンド	Ru33011-12	30a	1	
9-7	TR8351A01	Rubber bush	電線貫通ゴム	4PA00866-1		4	
9-8	TR8351116	Set plate, capacitor	コンデンサ取付板	R4716383-2		1	
9-9	TR8351117	Rubber, retaining bolt	ボルト脱落防止ゴム	R4717334-4		4	
9-10	TR8351118	Washer	ポリカーボネイト平座金	Si47302-6		4	
9-11	TR8351119	U packing	U字パッキン	Na40015-3-40		2	
9-12	TR8351121	U packing	U字パッキン	Na40015-3-15		6	
9-13	TR8351A02	Plate for cable	電線貫通金具	4PA00867-1		4	
9-14	625048	Capacitor	コンデンサ	R442854-2	MTR-4590PAH 14 μ F	3	
9-15	TR8351A03	Plate nut	当板ナット	R3715992-29		2	
11	664548	Power plug (200V~220V)	電源プラグ (200V~220V)	R4420977-1	P-W4603P-A For 8mm ²	1	
12	664554	Power plug (380V~440V)	電源プラグ (380V~440V)	R4421048-2	P-W4333P-3h For 5.5mm ²	1	
12	664501	Power plug (380V~440V)	電源プラグ (380V~440V)	R4713273-1	W1P 430	(1)	
13	TR8351124	Rubber bush	ゴムブッシュ	R3713279-12		1	
14	TR8351125	Rubber bush	ゴムブッシュ	R3713279-16		3	
15	TR8351126	Rubber bush	ゴムブッシュ	R3713279-4		2	
16	642408	Air pressure switch	エアスイッチ	R3310405-4	SDS-K104	1	

NO. 符号	PARTS NO. 部品番号	PARTS NAME	部品名称	DWG. NO. 図面番号	TYPE SPECIFICATION 形式仕様	QTY/UNIT 1台当り所要数	REMARK 備考
17	990022	Air hose	エアホース	R4713074-22		1	
18	990023	Air hose	エアホース	R4713074-13		1	
19	TR8351129	Cover, preventing, fom drop water	防滴カバー	R4716431-2		2	
20	TR8351130	Set plate, drain heater	ドレンヒータ固定板	R4718605-1		2	
21	284057	Pressure switch	低圧用圧力開閉器	R3310425-1	20PS-190-2	1	
22	284058	Pressure switch	ファン制御用圧力スイッチ	R3310426-1	ACB-BA22	1	
23	284056	Pressure switch	高圧カット用圧力開閉器	R3310425-2	20PS-B200	1	
24	284059	Pressure switch	水用圧力スイッチ	R3310424-1	LCB-BB07	1	
25	643002	Thermostat	デフロスト完了用バイメタルサーモ	R3320553-4	#04-ES250A30T	1	
26	643001	Thermostat	デフロスト完了用バイメタルサーモ	R3320553-1	#04-ES250A40T	1	
27	690534	Sensor	センサー	R2320490-5		2	
28	TR8351130A	Clamp	止金	Ne31016-54		2	

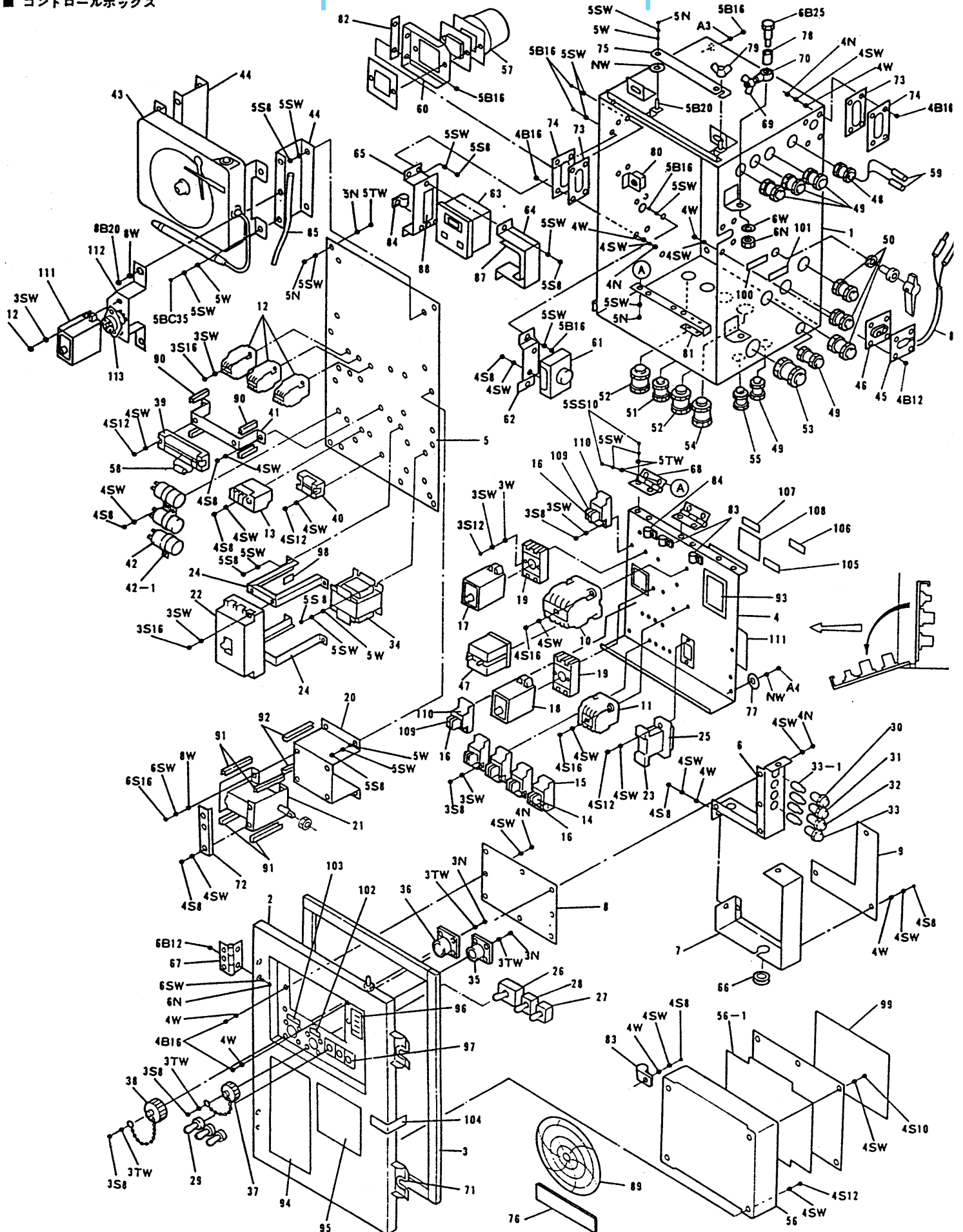


Note : Regarding to "●" of this figure, refer to "List of bolts and nuts" of the end of this book.

NO. 符号	PARTS NO. 部品番号	PARTS NAME 部品名称	DWG. NO. 図面番号	TYPE 形式	SPECIFICATION 仕様	QTY/UNIT 1台当り所要数	REMARK 備考
1	TR8351131	Piping, discharge side(1) 吐出配管(1)	R2718638-1-Ka			1	
2	TR8351132	Piping, discharge side(2) 吐出配管(2)	R2718638-1-ki			1	
3	TR8351133	Piping, discharge side(3) 吐出配管(3)	R2718638-1-Ku			1	
4	TR8351134	Piping, discharge side(4) 吐出配管(4)	R2718638-1-Sa			1	
5	TR8351135	Piping, discharge side(5) 吐出配管(5)	R2718638-1-Ke			1	
6	261105	Flange 合フランジ	R4713832-3			1	
7	TR8351136A	Piping, discharge side 吐出配管	R4718054-5			1	
8	254103	L joint L 接手	Ni42034-5			1	
9	TR8351A04	Piping (A), hot gas ホットガス配管(A)	R3718597-3			1	
10	TR8351A05	Piping (B), hot gas ホットガス配管(B)	R3718597-4			1	
11	TR8351140	Piping (C), hot gas ホットガス配管(C)	R2718593-1			1	
12	TR8351141	Piping (D), hot gas ホットガス配管(D)	R2718593-2			1	
13	TR8351142	Piping, liquid line(1) 液配管(1)	R3718637-1			1	
14	TR8351143	Piping, liquid line(2) 液配管(2)	R3718637-2			1	
15	TR8351144	Piping, liquid line(3) 液配管(3)	R3718637-3			1	
16	TR8351145	Piping (1) ドレン部配管(1)	R2718592-1			1	
17	TR8351146	Piping (2) ドレン部配管(2)	R2718592-2			1	
18	299022	Moisture indicator モイスチャーインジケータ	R34220013-1	AMI-1SS4		1	
18-1	990083	Body, moisture indicator モイスチャーインジケータ本体	R34220013-1-Ka			1	
18-2	990085	O ring O リング	R34220013-1-Ko			1	
18-3	990084	Sight glass サイトグラス	R34220013-1-Ki			1	
19	296674	Solenoid valve 冷媒電磁弁	R3305100-1	REV1004DXF		3	
20	TR8351147	Piping, suction line 室外吸入バイパス管	R3718640-1			1	
21	TR8351148	Piping, suction line 吸入管	R3718640-2			1	
22	TR8351149	Piping, suction line 吸入管	R3718640-3			1	
23	TR8351150	Piping, suction line 吸入管	R3718640-4			1	
24	254108	L joint L 接手	Ni42034-9	LSS10-10		2	
25	TR8351152	Flange 合フランジ	R3715978-1			1	
26	296676	Solenoid valve 吸入電磁弁	R3305122-1	OE25S290		1	
26-1	296891	Coil, solenoid 電磁弁コイル	R3305122-6	OMKC-2		1	
27	TR8351153	Piping, liquid line 室外液管	R4718591-1-Ka			1	

NO. 符号	PARTS NO. 部品番号	PARTS NAME 部品名称	DWG. NO. 図面番号	TYPE SPECIFICATION 形式仕様	QTY/UNIT 1台当り所要数	REMARK 備考
28	TR8351154	Piping, inlet 入口管	R3718077-2-Ka		1	
29	TR8351155	Piping, outlet 出口管	R3718077-2-Ki		1	
30	224311	Expansion valve 膨張弁	R44220014-4	TCLE3FW14-8C	1	
30-1	222505	Packing パッキン	R4716343-1		2	
30-2	222506	Packing パッキン	R4716343-2		1	
30-3	224312	Power assembly パワーアセンブリ	R44220014-4-Sa		1	
30-4	224313	Cage assembly ケージアセンブリ	R44220014-4-Ke		1	
31	TR8351156	Piping, expansion valve inlet 膨張弁入口管	R4718076-3		1	
32	TR8351157	Piping, distributor inlet 分流器入口管	R3718075-3		1	
33	TR8351158	Piping, evaporator inlet 蒸発器出口管	R4718072-2		1	
34	TR8351159	Piping, suction line 室内吸入管組立品	R3718070-3		1	
35	TR8351161	Equalizer pipe 均圧管	R4718078-1		1	
36	295051	Magnetic valve 比例制御弁	R2320490-4	M3F15L	1	
37	230056A	Dryer ドライヤー	R3269051-1	S-254D	1	
38	TR8351162	Fitting band, dryer ドライヤー取付バンド	R4715981-2		1	
39	264018	Packing フランジパッキン	Ni40053-12		1	
40	264001	Packing フランジパッキン	Ni40013-2		1	
41	TR8351163	Polyethylene (1) 発泡ポリエチレン(1)	R4717692-3		1	
42	TR8351164	Polyethylene (2) 発泡ポリエチレン(2)	R4717692-4		1	
43	TR8351165	Heat insulation, tube 防熱材	R4713948		1	
44	TR8351166	Heat insulation, piping of suction side 吸入管保冷筒	Na40055-8-320		1	
45	TR8351167	Heat insulation, piping of suction side 吸入管保冷筒	Na40055-8-650		1	
46	TR8351168	Rubber tube 熱収縮チューブ	R4716530-10		1	
47	TR8351169	Gauge piping,(1) ゲージ配管(1)	R2718639-1		1	
48	TR8351170	Gauge piping,(2) ゲージ配管(2)	R2718639-2		1	
48-1	270210	Stop valve 閉鎖弁	R4718611-1	VSV6BR	1	
49	TR8351172	Gauge piping,(3) ゲージ配管(3)	R2718639-3		1	
50	258203	Joint, condenser water inlet 冷却水入口接手	R4717690-2		1	
51	258201	Plug, condenser water inlet 冷却水入口プラグ	R4713106		1	
52	552849	Joint, condenser water outlet 冷却水出口接手	R4716246		1	
53	500121	Drain cock ピーコック	R465162-3		1	

NO. 符号	PARTS NO. 部品番号	PARTS NAME	部 品 名 称	DWG. NO. 図 面 番 号	TYPE SPECIFICATION 形 式 仕 様	QTY/UNIT 1台当り所要数	REMARK 備 考
54	TR8351178	Drain hose	ドレンホース	R4717916-3-KA		1	
55	TR8351179	Drain hose	ドレンホース(A)	R4717916-3-KI		1	
56	TR8351180	Drain hose	ドレンホース(B)	R4717916-3-Ko		1	
57	990044	Cap, drain hose	ドレンシールゴム	R4718314-1		1	
58	860023	T joint	チーズ	R4717869-3		1	
59	552850	Joint, condenser water outlet	冷却水出口接手	R3718658		1	
60	TR8351184	Clamp	止金	Ne41015-10		2	
61	TR8351185	Set plate, bush	ゴムブッシュ押板	R4718633-1		2	
62	TR8351186	U bank	Uバンド	R4717029-4		3	
63	TR8351187	U band	Uバンド	R4717029-1		1	
64	TR8351188	Cable cover	ケーブル保護板	R4718711-1		1	
65	TR8351188B	Clamp	管止金	Ne31016-52		12	
66	TR8351188C	Clamp	管止金	Ne31016-53		4	
67	TR8351188D	Clamp	管止金	Ne31016-8		2	
68	TR8351188E	Clamp	管止金	R4713024-3		4	
69	230804	Cushion rubber	緩衝ゴム	Ne41013-3	L=30	12	
70	230804	Cushion rubber	緩衝ゴム	Ne41013-3	L=60	2	
71	230804	Cushion rubber	緩衝ゴム	Ne41013-3	L=40	4	
72	TR8351188I	Cushion rubber	緩衝ゴム	Ne41013-2	L=30	4	
73	TR8351188J	Drain hose band	ドレンホースバンド	R4716528-1		2	
74	TR8351188K	Heat insulation	断熱シーリング材	R4717050-3		1	
75	990053	Heat insulation	断熱シーリング材	R4717050-4		1	
76	TR8351188M	U packing	U字パッキン	Na40015-4-130		1	
77	TR8351188N	U packing	U字パッキン	Na40015-4-130		1	
78	TR8351188O	Heat insulation	断熱シーリング材	R4717050-5		1	
79	TR8351A06	Piping, bypass	バイパス管	R2718593-3-Ta		1	
80	TR8351A07	Piping, inlet	入口管	R2718593-3-Ti		1	
81	TR8351A08	T joint	T 接手	R2718593-3-Tu		2	
82	TR8351A09	Set plate, solenoid valve	電磁弁取付台	4PA03252-1		1	



Note: Regarding to "•" of this figure, refer to "List of bolts and nuts" of the end of this book.

NO. 符号	PARTS NO. 部品番号	PARTS NAME	部 品 名 称	DWG. NO. 図 面 番 号	TYPE 形 式	SPECIFICATION 仕 様	QTY/UNIT 1台当り所要数	REMARK 備 考
1	306549	Body, control box	コントロールボックス本体	R2718023-10			1	
2	306550	Cover, control box	コントロールボックス蓋	R3718573-2			1	
3	TR8351191	Packing, cover	蓋パッキン	R4716870-8			1	
4	306597	Set plate, control devices (upper)	機器取付板(上)	R3718507-2			1	
5	353076	Set plate, control devices (lower)	機器取付板(下)	R3718601-1			1	
6	306595	Set plate, pilot lamp	ランプ取付台	R4718084-5			1	
7	306596	Protect cover, pilot lamp	ランプカバー	R4718085-3			1	
8	TR8351196	Access window	ランプ点検窓	R4718082-8			1	
9	344226	Side plate, pilot lamp protect cover	保護カバー側板	R4718082-7			1	
10	617502	Magnetic contactor	電磁接触器	R3421205-1	CLK50H-P8		1	
11	619030	Magnetic contactor	電磁接触器	Mi37505-3	CLK15H31-P4		1	
12	617092	Magnetic relay	電磁継電器	R3421044-1	PAK-6US44-P4		3	
13	618951	Over-current relay	過電流継電器	R3421206-3	T-20-NP2S4		1	
14	620633	Magnetic relay	ミニパワーリレー	R342857-5	MY4		4	
15	620982	Socket, relay	ソケット	R342857-6	PYF14H-W		4	
16	TR8351199	Holder, magnetic relay	リレー保持金具	R342857-4	PYC-A1 SUS		12	
17	621094	Defrost timer	デフロストタイマー	R3421097-4	STP-D73-4		1	
18	621077	Fan motor delay timer	ファン遅延タイマー	R3421097-1	STP-D73-2		1	
19	621021-1	Socket	ソケット	R3421097-10	8PF		2	
20	TR8351200	Set plate, cam switch	カムスイッチ取付台	R4716852-2			1	
21	634012	Cam switch	カムスイッチ	R3421041-1	7P-1CL		1	
22	622702	Circuit breaker	ノーヒューズブレーカー	R442418-2	MK-53(50A)		1	
23	622706	Circuit breaker	ノーヒューズブレーカー	R3421065-1	CP-31		1	
24	TR8351201	Set plate, circuit breaker	ブレーカー取付台	R4716854-2			2	
25	TR8351202	Set plate, circuit breaker	ブレーカー取付枠	R3421065-11			1	
26	632206	Snap switch	スナップスイッチ	R442702	S41		1	
27	631701	Snap switch	スナップスイッチ	R442411	S302		1	
28	631702	Snap switch	スナップスイッチ	R442412	S305		1	
29	632210	Cap, snap switch	防水キャップ	R442410			3	
30	675116	Socket, pilot lamp	表示灯ソケット	R44220009-1	KP-132(green)		1	
31	675117	Socket, pilot lamp	表示灯ソケット	R44220009-2	KP-132(red)		1	

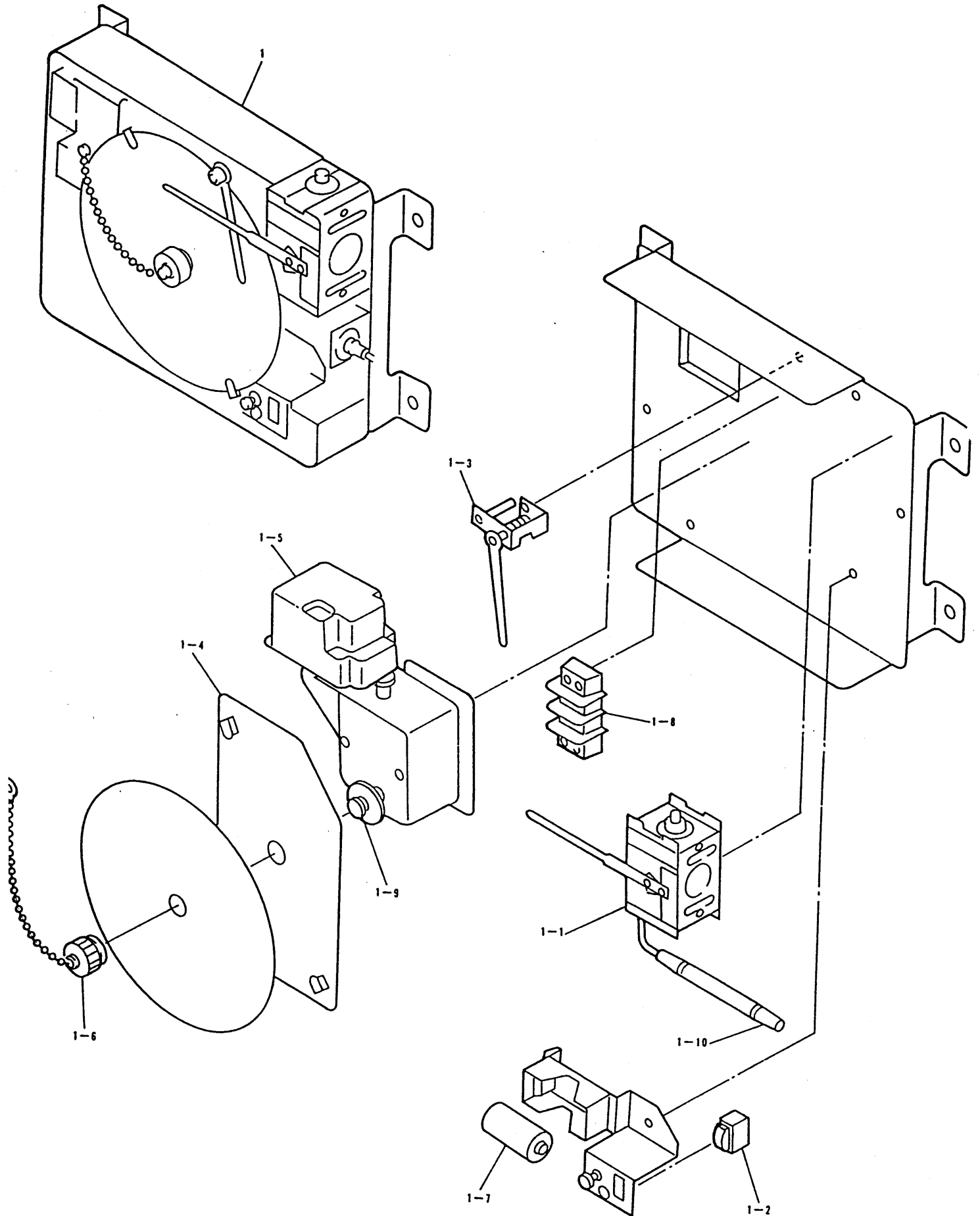
NO. 符号	PARTS NO. 部品番号	PARTS NAME 部品名称	DWG. NO. 図面番号	TYPE SPECIFICATION 形式仕様	QTY/UNIT 1台当り所要数	REMARK 備考
32	675118	Socket, pilot lamp 表示灯ソケット	R44220009-3	KP-132(orange)	1	
33	675153	Socket, pilot lamp 表示灯ソケット	R44220009-5	KP-132(blue)	1	
33-1	673008	Pilot lamp 電球	R44220010	T-10, 2W	4	
34	680331	Transformer 操作回路トランス	R342510-4	AN-150	1	
35	664514	Receptacle キャノンレセプタクル	R4716931-1	モニター用	1	
36	664535	Receptacle キャノンレセプタクル	R2320490-7	RMC用	1	
37	664525	Cap, receptacle キャップ	R4716931-2	モニター用	1	
38	690538	Cap, receptacle キャップ	R2320490-8	RMC用	1	
39	TR8351207	Terminal strip 端子盤	R3716118-18	KST20 12P	1	
40	661775	Terminal strip 端子盤	R3716240-26	C20 5P	1	
41	TR8351209	Set plate, terminal strip 端子盤取付台	R4716855-2		1	
42	625036A	Capacitor コンデンサ	R3421177-5	6 μ F, MTV-4565PAH	3	
42-1	TR8351210	Fitting band, capacitor コンデンサ取付バンド	R4422719-5		3	
43	690636	Electronic recording temperature controller 温度指示記録計	R3320550-1	SKM-2924	1	
44	TR8351211	Recording temperature controller, fitting base 記録計取付台	R4718602-1		2	
45	990804	Set plate, cappillary tube キャピラリー固定板	R4717979-1		1	
46	990809	Packing 記録計貫通部パッキン	R4717980-1		1	
47	684121	Hour meter アワーメータ	R34220005	TH-1326	1	
48	TR8351214	Cable gland 特殊電線グランド	R4717364		1	
49	TR8351215	Cable gland 電線グランド	RU33011-4	15b	5	
50	TR8351216	Cable gland 電線グランド	RU33011-8	20c	3	
51	TR8351217	Cable gland 電線グランド	RU33011-10	25b	1	
52	TR8351218	Cable gland 電線グランド	RU33011-12	30a	2	
53	TR8351219	Cable gland 電線グランド	R4714821	PS用	1	
54	TR8351220	Cable gland 電線グランド	RU33011-14	30c	1	
55	TR8351221	Cable gland 電線グランド	RU33011-5	15c	1	
56	690531	Temperature controller ステッファコントローラ	R2320490-1	RFC-92GS	1	
56-1	690535	Print circuit board プリント基板	R2320490-1-ki		1	
57	690532	Set point selector セットポイントセレクタ	R2320490-2	RC-PR-30130	1	
58	690536	Blocking diode ステッファコントローラ ダイオード	R2320490-6	1N4002	1	
59	690534	Sensor ステッファコントローラ センサー	R2320490-5	FC-KTRP	2	

NO. 符号	PARTS NO. 部品番号	PARTS NAME 部品名称	DWG. NO. 図面番号	TYPE 形式	SPECIFICATION 仕様	QTY/UNIT 1台当り所要数	REMARK 備考
60	TR8351223	Set plate, set point selector	セットポイントセレクター 取付板	R4718016-2		1	
61	640880	Thermostat	吸込サーモ	R432458-2	E-1DM-2	1	
62	TR8351224	Set plate, thermostat	吸込サーモ取付板	R4716232-2		1	
63	675551	Digital	デジタル表示器	R4718622-1		1	
64	TR8351225	Set plate, digital	デジタル取付台	R4716855-3		1	
65	TR8351226	Set plate, digital	デジタル取付板	R4718603-1		1	
66	354104	Rubber bush	ゴムブッシュ	Na30011-46	RB3-15	1	
67	351226	Hinge	段付蝶番	R4717633-1		2	
68	TR8351229	Hinge	平蝶番	R4717632-1		2	
69	351318	Wing nut	蝶ナット	R4716089-4	M8, SUS304	2	
70	860033S	Set bolt	蓋締付ボルト	R4716836-2		2	
71	351324	Washer	蓋締付部座金	R4716345		2	
72	TR8351233	Base, set plate for devices	機器取付板受台(上)	R4718297-1		1	
73	TR8351234	Fan cover	換気用カバー	R4717842-2		2	
74	TR8351235	Set plate, cover	換気用押板	R4716234-2		2	
75	353104	Stopper	コントロールボックス蓋 ストッパー	R4718389-5		1	
76	TR8351237	Packing	脱落防止パッキン	R4716375-2		1	
77	TR8351238	Washer	脱落防止座金	R4718607-6		2	
78	380413	Spacer	スペーサー	R4717985-1		2	
79	TR8351240	Wing nut	蝶ナット	R4716089-2		1	
80	847012	Plate nut	当板ナット	R4716704-11	M6	1	
81	TR8351242	Plate nut	当板ナット	R4718017-2		2	
82	TR8351243	Plate nut	当板ナット	R4718017-1		1	
83	TR8351244	Clamp	止金	Ne41015-6		3	
84	TR8351245	Clamp	止金	Ne41015-10		3	
85	TR8351246	Spiral tube	スパイラルチューブ	R4718388-2-1200		1	
86	TR8351247	Spiral tube	スパイラルチューブ	R4718388-2-300		1	
87	TR8351248	Packing	DDCO パッキン	R4716375-3		1	
88	TR8351249	Packing	DDCO パッキン	R4716375-4		1	
89	690567	Recording chart	記録紙	R3718007-1		2	
90	TR8351251	U packing	U字パッキン	Na40015-2-60		4	

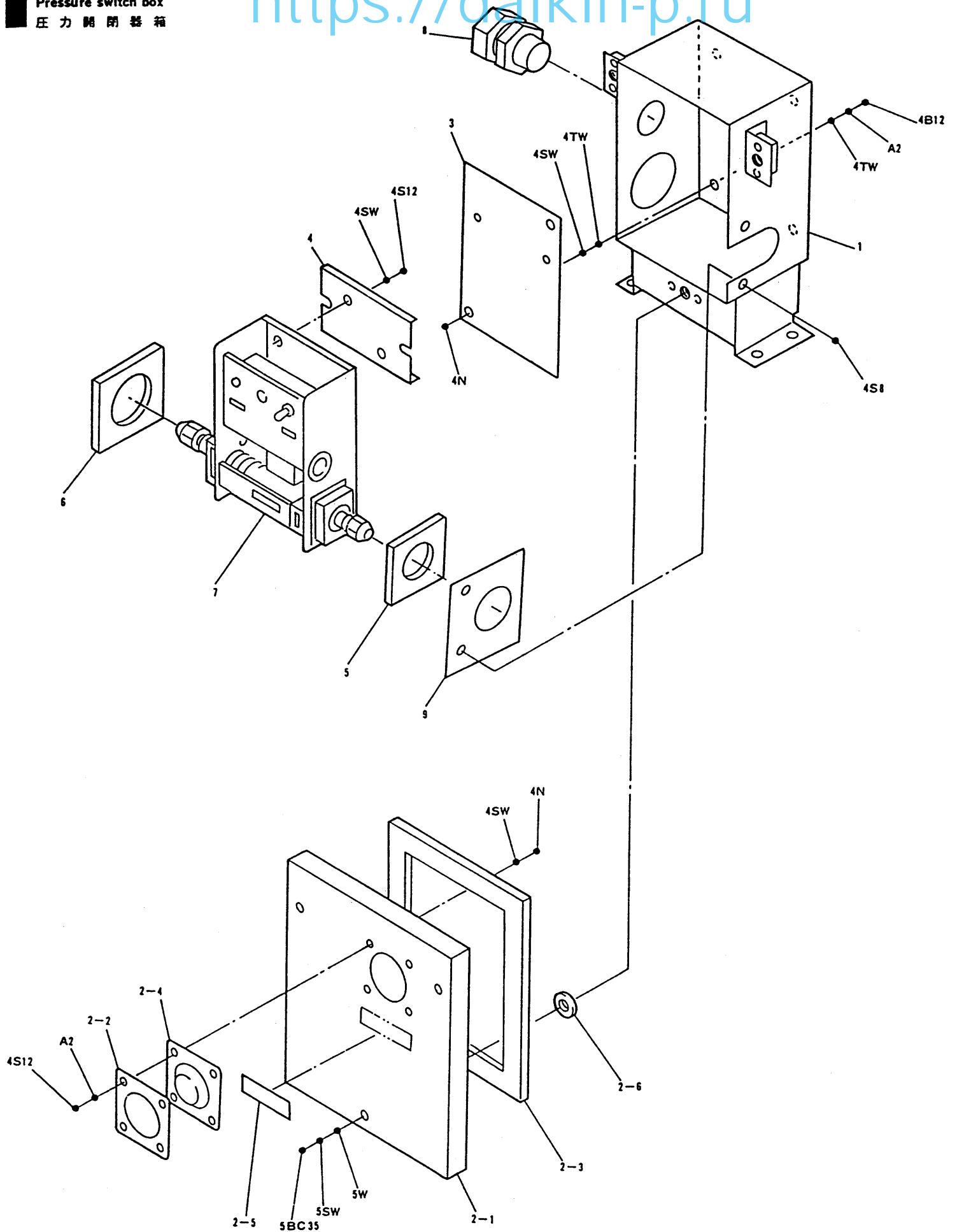
Control box
コントロールボックス

NO. 符号	PARTS NO. 部品番号	PARTS NAME 部品名称	DWG. NO. 図面番号	TYPE 形式	SPECIFICATION 仕様	QTY/UNIT 1台当り所要数	REMARK 備考
91	TR8351252	U packing	U字パッキン	Na40015-3-130		4	
92	TR8351253	U packing	U字パッキン	Na40015-3-80		2	
93	TR8351254	U packing	U字パッキン	Na40015-2-250		1	
94	930514	Name plate, caution	注意銘板	R3717631-1		1	
95	930520	Name plate, voltage selector	切替スイッチ銘板	R3717630-2		1	
96	930521	Name plate, lamp	ランプ銘板	R4984217-4		1	
97	930329	Name plate, switch	スイッチ銘板	R4984219-1		1	
98	TR8351259	Name plate, earth	アース銘板	Ya41022-1		1	
99	930355	Name plate, wiring diagram	電気配線図銘板	R2718579-1		1	
100	930523	Name plate, voltage(200V ~220V)	電圧表示銘板 (200V~220V)	R4717510-1		1	
101	930524	Name plate, voltage(380V ~440V)	電圧表示銘板 (380V~440V)	R4717510-2		1	
102	930525	Name plate, monitor	表示灯モニター銘板	R4989003		1	
103	930526	Name plate, controller	コントローラ銘板	R4984218-1		1	
104	930527	Name plate, arrow	矢印銘板	R4718621-1		1	
105	TR8351267	Name plate, 52C2	指示銘板(52C2)	R4984218-3		1	
106	TR8351268	Name plate, 52C1	指示銘板(52C1)	R4984218-4		1	
107	TR8351269	Name plate, hour meter	指示銘板(アワメータ)	R4984218-5		1	
108	TR8351270	Name plate, OCL	OCL インストラクショ ン銘板	R4718655-1		1	
109	620632	Magnetic relay	ミニパワリレー	R342857-2	MY2	2	
110	TR8351271	Soket, relay	ソケット	R342857-3	PYF08H-W	2	
111	621093	Defrost termination timer	デフロスト終了タイマ	R3421097-3	STP-D73-3	1	
112	TR8351A10	Set plate, timer soket	タイマソケット取付板	BZ840641-5		1	
113	621091-1	Timer soket	タイマソケット	R4421046-1	PLO8	1	

NO. 符号	PARTS NO. 部品番号	PARTS NAME 部品名称	DWG. NO. 図面番号	TYPE 形式	SPECIFICATION 仕様	QTY/UNIT 1台当り所要数	REMARK 備考

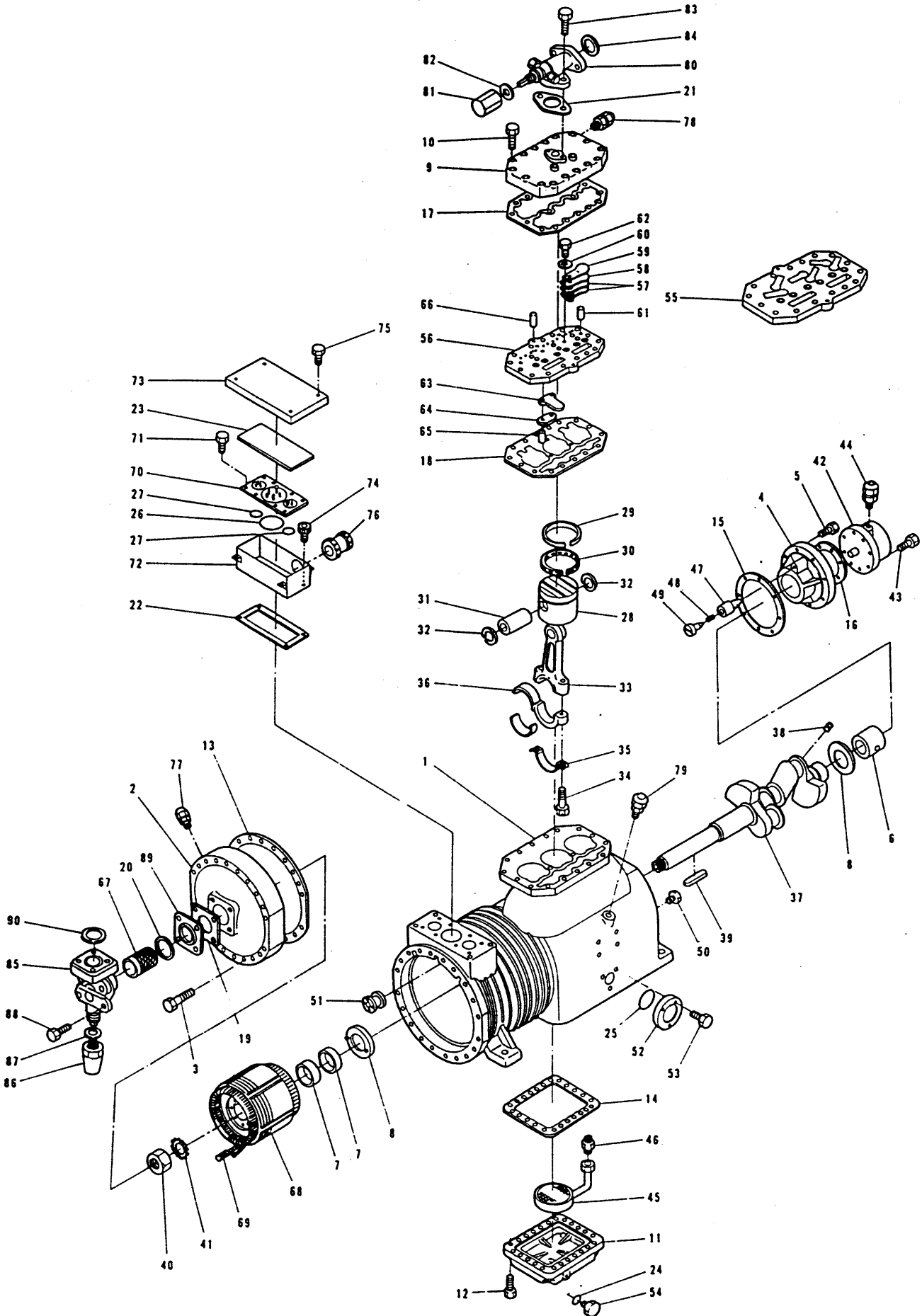


NO. 符号	PARTS NO. 部品番号	PARTS NAME	部品名称	DWG. NO. 図面番号	TYPE SPECIFICATION 形式仕様	QTY/UNIT 1台当り所要数	REMARK 備考
1	690636	Recorder	レコーダ	R3320550-1	SKM-2924A	1	
1-1	690582	Feeler-tube element	感温筒-エレメント	R3320550-1-Ke	DKM-AA001	1	
1-2	690584	Remaining voltage indicator	残ボルトインジケータ	R3320550-1-Ha	DKM-AA003	1	
1-3	690585	Pen holding arm	ペン上げアーム	R3320550-1-Sa	DKM-AA004	1	
1-4	690637	Recording plate	記録板	R3320550-1-So	DKM-AA006	1	
1-5	621038	Timer	タイマー	R3320550-1-Su	WKM-AA012	1	
1-6	690525	Chart nut	チャートナット	R3320550-1-Ho	WKM-AA015	1	
1-7	690529	Dry battery	乾電池		DC1.5V(単2)	1	JIS C8501, SUM-2 IEC-R14
1-8	690638	Terminal strip	端子盤	R3320550-1-Hi	WKM-PP025 2P	1	
1-9	690639	Chart shaft	チャート軸	R3320550-1-Wi	WKM-PP022	1	
1-10	690640	Cap	保護盲キャップ	R3320550-1-Ma	WKM-PP023	1	



Note : Regarding to "●" of this figure, refer to "List of bolts and nuts" of the end of this book.

NO. 符号	PARTS NO. 部品番号	PARTS NAME 部品名称	DWG. NO. 図面番号	TYPE 形式	SPECIFICATION 仕様	QTY/UNIT 1台当り所要数	REMARK 備考
1	TR8351272	Pressure switch box	PS ボックス本体	R3717837-2		1	
2	TR8351273	Cover ass'y, pressure switch box	PS ボックス蓋組立品	R4717872-2		1	
2-1	TR8351274	Cover, pressure switch box	PS ボックス蓋	R4717839-2		1	
2-2	353151	Retaining plate, reset button cover	リセットボタンカバー押 板	R4716234-1		1	
2-3	TR8351276	Packing, cover	蓋パッキン	R4717648-5		1	
2-4	356055	Reset button cover	リセットボタンカバー	R4716235		1	
2-5	TR8351278	Name plate, OPC RESET	OPC リセット銘板	R4716253-1		1	
2-6	TR8351279	Rubber, preventing bolt from dropping	ボルト脱落防止ゴム	R4717334-1		3	
3	TR8351280	Bottom cover	PS ボックス底板	R4717838-2		1	
4	TR8351281	Set plate(B), pressure switch	PS 取付板(B)	R4717646-3		1	
5	TR8351282	Packing (small)	PS パッキン(小)	R4717648-2		1	
6	TR8351283	Packing (large)	PS パッキン(大)	R4717648-3		1	
7	282341	Oil pressure protection switch	油圧保護圧力開閉器	R3310394	ONS-C106Q	1	
8	TR8351284	Cable gland	電線グラウンド	R3621520-3	SC-4A	1	
9	TR8351285	Retaining plate, oil pressure protection switch	PS ボックス OPC 押板	R4717647-1		1	



NO. 符号	PARTS NO. 部品番号	PARTS NAME	部品名称	DWG. NO. 図面番号	TYPE SPECIFICATION 形式仕様	QTY/UNIT 1台当り所要数	REMARK 備考
1	TR8351286	Casing	架構	R4113840A		1	Do not supply
2	TR8351286A	Side cover casing	架構側蓋	R3113848		1	
3	132936	Set bolt	架構側蓋取付ボルト	Si41005-45TN	M8×45, 10T	20	
4	138151	Bearing, oil pump side	油ポンプ側主軸受	R2113852-1A		1	
5	132922	Set bolt	油ポンプ側主軸受 取付ボルト	Si41006-30TN	M10×30, 10T	8	
6	132137	Bearing metal, oil pump side	油ポンプ側主軸受金	R3113657-3		1	
7	132138	Bearing metal, motor side	電動機側主軸受金	R3113658-3		2	
8	132139	Thrust metal ass'y	推力受金組立品	R4113206		2	Replace a set
	138311	Thrust metal	推力受金	R3113176		(2)	
	112132	Rataining spase washer, thrust metal	推力受金 回り止め間座	R4113090B		(4)	
	112133	Set pin, thrust metal	推力受金 取付ピン	R4113091A		(4)	
9	138101	Cylinder head cover	気筒上蓋	R2113849-1A		1	
10	132928	Set bolt	気筒上蓋取付ボルト	Si41005-70TN	M8×70, 10T	18	
11	138111	Bottom cover	架構底蓋	R3113850-1A		1	
12	132922	Set bolt	架構底蓋取付ボルト	Si41006-30TN	M10×30, 10T	24	
13	138126	Packing, side cover	架構側蓋パッキン	R4113854	t0.5	1	
14	138116	Packing, bottom cover	架構底蓋パッキン	R3113855	t0.5	1	
15	138156	Packing, bearing	油ポンプ側主軸受 パッキン	R4113856	t1	1	
16	130513	Packing, oil pump	油ポンプ体パッキン	R4112586	t1	1	
17	138106	Packing, cylinder head cover	気筒上蓋パッキン	R3113857	t0.8	1	
18	138621	Packing, valve seat	弁座パッキン	R316956-1A	t0.8	1	
19	264111	Packing, suction valve spacer	吸入閉鎖弁間座 パッキン	R4221042	t0.5	1	
20	264005	Packing, suction valve	吸入閉鎖弁 パッキン	Ni40013-13	t0.8	1	
21	264110	Packing, discharge valve	吐出閉鎖弁 パッキン	R4112049A	t1	1	
22	132826	Packing, terminal cover	ターミナルカバー パッキン	R4425066	t1.5	1	
23	138812	Packing, terminal top cover	ターミナルカバー 上蓋パッキン	R4425077-1	t4	1	
24	100110	"O" ring, oil service plug	排油栓用 Oリング	R411751C	φ9.5×φ2.5	1	
25	205123	"O" ring, oil level gauge	油面計用 Oリング	Ta31011-22		1	
26	138811	"O" ring, terminal plate	ターミナル板用 Oリング	Ta31011-31	POR-P48	1	
27	133902	"O" ring, terminal plate	ターミナル板用 Oリング	R44292A	φ37.8	2	
28	138221	Piston	ピストン	R212706-1A		3	

NO. 符号	PARTS NO. 部品番号	PARTS NAME 部品名称	DWG. NO. 図面番号	TYPE 形式	SPECIFICATION 仕様	QTY/UNIT 1台当り所要数	REMARK 備考
29	138223	Compression ring	コンプレッションリング	R412707		3	
30	138224	Oil ring	オイルリング	R412708		3	
31	138222	Piston pin	ピストンピン	R312450-20M		3	
32	104206	Retainer ring, pistonpin	ピストンピン止輪	R412221B		6	
33	138201	Connecting rod	連接棒	R312711-1A		3	
34	132220	Clamping bolt, connecting rod	連接棒締付ボルト	R429284-4C		6	
35	138202	Plate, connecting rod clamping bolt	連接棒締付ボルト回り 止板	R412713-1A		3	
36	138211	Crank pin metal	クランクピンメタル	R312712		6	Replace as the upper and lower sides set
37	138301	Crank shaft	クランク軸	R213900-1B		1	
38	TR8351287	Blind plug, crank shaft	(クランク軸埋栓)	R41367A-1	M6×8	(2)	Encased in the crankshaft ass'y
39	132311	Key, rotor	ローター用キー	R413632	7×7×80L	1	
40	132313	Nut, crankshaft	クランク軸端ナット	R413666A	M30	1	
41	132312	Lock washer, crankshaft	軸端ナット用回り 止金	R413667A	t1.6×φ31	1	
42	132520	Oil pump	油ポンプ	R214816-2C	TA60-2	1	
43	132905	Set bolt	油ポンプ取付ボルト	Si41005-22TN	M8×22, 10T	6	
44	292004A	Gauge joint, check valve for oil pressure	油圧取出用逆止弁付 ゲージ接手	R3225010A	VCG2DA	1	
45	138501	Oil suction filter	油吸入フィルタ	R4141437B		1	
46	252002	Half union joint	油吸入フィルタ用 片ユニオン管接手	Ni42021-5	UFD-3C	1	
47	130514-1	Oil pressure control valve	油圧調整弁・弁	R414357		1	
48	130514-3	Spring, oil pressure control valve	油圧調整弁・弁バネ	R414299A		1	Replace a set
49	130514-2	Spindle, oil pressure control valve	油圧調整弁・弁棒	R4141193		1	
50	138511	Oil check valve	オイルチェックバルブ	R4141438-1A		1	
51	136710	Demister	均圧板	R4141246A		1	
52	205106	Oil level gauge	油面計	Me42051-2		1	
53	132937	Set bolt	油面計取付ボルト	Si41014-16	M6×16, SUS304	3	
54	100115	Oil drain plug	排油栓	Ni41011-2	PUG3/8	1	
55	138601	Valve seat ass'y	弁座組立品	R316957C		1	Replace a set
56	TR8351288	Valve seat	弁座	R216958-1B		(1)	
57	138612	Discharge valve	吐出弁	R416960-1C	t0.305	(2)	
58	138613	Spring, Discharge valve	吐出弁バネ	R416961-1C	t0.305	(6)	
59	138614-1	Discharge valve ground	吐出弁押え	4PC0057-1		(6)	

NO. 符号	PARTS NO. 部品番号	PARTS NAME 部品名称	DWG. NO. 図面番号	TYPE 形式	SPECIFICATION 仕様	QTY/UNIT 1台当り所要数	REMARK 備考
60	132638	Toothed lock washer 吐出弁用歯付座金	R416661-2A	M6		(6)	
61	132635	Knock pin, discharge valve 吐出弁ノックピン	W429027-1B			02	
62	132637	Set bolt, discharge valve 吐出弁押え 締付ボルト	R4296004D	M6×13, 10T		(6)	
	138621	Packing, valve seat 弁座パッキン	R316956-1A	10.8		(1)	
63	138611	Suction valve 吸入弁	R416959	10.508		6	
64	132633	Packing suction valve 吸入弁パッキン	R416683C	10.4		6	
65	132630	Knock pin, suction valve 吸入弁ノックピン	R429383-1D			12	
66	132107	Knock pin, valve seat 弁座位置決めピン	R4111407-1A	φ5×25L		2	
67	132510	Suction filter 吸入フィルタ	R426953C			1	
68	TR8351289	Built in motor ビルトイン電動機	R3435266-2A	5.5Kw		1	Do not supply
69	TR8351290	Motor protector (サーモスタット) (モータプロテクタ)				(1)	Do not replace a part assembled built in motor
70	132811	Set plate, terminal ターミナル組立品	R3425047			1	
71	132937	Set bolt, terminal ターミナル取付ボルト	Si41014-16	M6×16, SUS		8	
72	138801	Terminal cover ターミナルカバー	R3425068-2C			1	
73	138802	Terminal top cover ターミナルカバー上蓋	R3425076-1			1	
74	132938	Set bolt, terminal cover ターミナルカバー 取付ボルト	Si41202-12S	M6×12, SUS		4	
75	132939	Set bolt, terminal top cover ターミナルカバー上蓋 取付ボルト	Si41014-20	M6×20		4	
76	TR8351291	Grand, terminal cover 電線グラウンド	RU33011-14			1	
77	292004A	Gauge joint, check valve for low pressure 低圧用逆止弁付ゲージ 接手	R3225010A	VCG2DA		1	
78	292004A	Gauge joint, check valve for high pressure 高圧用逆止弁付ゲージ 接手	R3225010A	VCG2DA		1	
79	292004A	Gauge joint, oiling 注油用逆止弁付ゲージ 接手	R3225010A	VCG2DA		1	
80	270504C	Stop valve, discharge side 吐出側閉鎖弁	R336592-3E	VSH22×BP		1	
81	275013	Spindle cover, stop valve 閉鎖弁用弁蓋	R436577A			(1)	Encased in the valve ass'y
82	275102	Packing, spindle cover 閉鎖弁用弁蓋パッキン	R436457B	11.0×φ26×φ22		(1)	
83	132929	Set bolt, discharge side stop valve 吐出側閉鎖弁取付ボルト	Si41204-22	M10×22, 10T		2	
84	264018	Packing, discharge side stop valve 吐出合フランジパッキン	Ni40053-12	11		1	
85	271115	Stop valve, suction side 吸入側閉鎖弁	2PF00012-1	VSH26HL		1	Substitute
86	275014	Spindle cover, stop valve 閉鎖弁用弁蓋	R45247M			(1)	Encased in the valve ass'y
87	275105	Packing, spindle cover 閉鎖弁 弁蓋ガスケット	R436464D			(1)	
88	132940	Set bolt, suction side stop valve 吸入側閉鎖弁 取付ボルト	Si41016-85S	M10×85, SUS		4	
89	263006	Spacer, suction side stop valve 吸入閉鎖弁用間座	R4221041B			1	

The bolts and nuts used for the marine type container refrigeration unit are listed below. However, regarding the bolts and nuts used for compressor, see the items of compressor.

この表は、コンテナ冷凍装置に使用しているボルト、ナット、ネジ、座金等を一覧表にしたものです。

但し、圧縮機に使用しているボルト、ナット等については、圧縮機の項目を参照してください。

NO. 符号	PARTS NO. 部品番号	PARTS NAME	部品名称	DWG. NO. 図面番号	TYPE 形式	SPECIFICATION 仕様	MATERIAL 材質	REMARK 備考
6ST	TR8351292	Set screw	⊕サラタッピンネジ	R4290919-20	M6×20		Stainless steel	
6SE16	TR8351293	Set screw	⊕サラタッピンネジ (溝付)	R4290919-16	M6×16		Stainless steel	
6SE25	TR8351294	Set screw	⊕サラタッピンネジ (溝付)	R4290919-25	M6×25		Stainless steel	
5TT16	TR8351295	Set screw	⊕トラスタッピンネジ	R4290903-16	M5×16		Stainless steel	
NT	TR8351296	Set screw	⊕ナベタッピンネジ	R4290912-8	M3×8		Stainless steel	
5S12	TR8351297	Set screw	⊕丸木ネジ	R4290911-32	φ5.1×32		Stainless steel	
5S22	TR8351298	Set screw	⊕サラ木ネジ	R4290910-32	φ5.1×32		Stainless steel	
5S11	TR8351299	Set screw	⊕丸木ネジ	R4290911-25	φ5.1×25		Stainless steel	
5S21	TR8351300	Set screw	⊕サラ木ネジ	R4290910-25	φ5.1×25		Stainless steel	
3S8	TR8351301	Set screw	⊕ナベ小ネジ	R4290907-8	M3×8		Stainless steel	
3S16	TR8351302	Set screw	⊕ナベ小ネジ	R4290907-16	M3×16		Stainless steel	
3S12	TR8351302A	Set screw	⊕ナベ小ネジ	R4290907-12	M3×12		Stainless steel	
4S8	823565	Set screw	⊕ナベ小ネジ	R4290906-8	M4×8		Stainless steel	
4S10	TR8351303A	Set screw	⊕ナベ小ネジ	R4290906-10	M4×10		Stainless steel	
12	TR8351304	Set screw	⊕ナベ小ネジ	R4290916-12	M4×12		Stainless steel	
4S16	TR8351305	Set screw	⊕ナベ小ネジ	R4290906-16	M4×16		Stainless steel	
4S20	TR8351306	Set screw	⊕ナベ小ネジ	R4290906-20	M4×20		Stainless steel	
4S25	TR8351307	Set screw	⊕ナベ小ネジ	R4290906-25	M4×25		Stainless steel	
5S8	TR8351308	Set screw	⊕ナベ小ネジ	R4290905-8	M5×8		Stainless steel	
5S12	TR8351309	Set screw	⊕ナベ小ネジ	R4290905-12	M5×12		Stainless steel	
5S16	TR8351310	Set screw	⊕ナベ小ネジ	R4290905-16	M5×16		Stainless steel	
5S20	TR8351311	Set screw	⊕ナベ小ネジ	R4290905-20	M5×20		Stainless steel	
5S25	TR8351312	Set screw	⊕ナベ小ネジ	R4290905-25	M5×25		Stainless steel	
5S30	TR8351313	Set screw	⊕ナベ小ネジ	R4290905-30	M5×30		Stainless steel	
6S12	TR8351313A	Set screw	⊕ナベ小ネジ	R4290904-12	M6×12		Stainless steel	
6S16	TR8351314	Set screw	⊕ナベ小ネジ	R4290904-16	M6×16		Stainless steel	

NO. 符号	PARTS NO. 部品番号	PARTS NAME	部品名称	DWG. NO. 図面番号	TYPE 形式	SPECIFICATION 仕様	MATERIAL 材質	REMARK 備考
4SS12	TR8351315	Set screw	⊕サラ小ネジ	R4290909-12	M4	×12	Stainless steel	
5SS10	TR8351316	Set screw	⊕サラ小ネジ	R4290920-10	M5	×10	Stainless steel	
5SS12	TR8351317	Set screw	⊕サラ小ネジ	R4290920-12	M5	×12	Stainless steel	
6SS12	TR8351318	Set screw	⊕サラ小ネジ	R4290908-12	M6	×12	Stainless steel	
6SS20	TR8351319	Set screw	⊕サラ小ネジ	R4290908-20	M6	×20	Stainless steel	
6SS16	TR8351320	Set screw	⊕サラ小ネジ	R4290908-16	M6	×16	Stainless steel	
6SP	TR8351321	Set screw	Wポイント六角穴付止めネジ	R4290902-12	M6	×12	Stainless steel	
4BC12	TR8351321A	Set bolt	コイン溝付六角ボルト	R4716504-3	M4	×12	Stainless steel	
5BC35	TR8351322	Set bolt	コイン溝付六角ボルト	R4716504-1	M5	×35	Stainless steel	
6BC25	TR8351323	Set bolt	コイン溝付六角ボルト	R4716504-5	M6	×25	Stainless steel	
4B8	TR8351324	Set bolt	六角ボルト	Si41020-8	M4	×8	Stainless steel	
4B12	800016S	Set bolt	六角ボルト	Si41020-12	M4	×12	Stainless steel	
4B20	TR8351326	Set bolt	六角ボルト	Si41020-20	M4	×20	Stainless steel	
5B16	TR8351327	Set bolt	六角ボルト	Si41013-16	M5	×16	Stainless steel	
6B12	TR8351328	Set bolt	六角ボルト	Si41014-12	M6	×12	Stainless steel	
6B16	TR8351329	Set bolt	六角ボルト	Si41014-16	M6	×16	Stainless steel	
6B20	800011	Set bolt	六角ボルト	Si41014-20	M6	×20	Stainless steel	
6B25	800013	Set bolt	六角ボルト	Si41014-25	M6	×25	Stainless steel	
6B30	TR8351331A	Set bolt	六角ボルト	Si41014-30	M6	×30	Stainless steel	
8B20	800009	Set bolt	六角ボルト	Si41015-20	M8	×20	Stainless steel	
8B25	800007	Set bolt	六角ボルト	Si41015-25	M8	×25	Stainless steel	
8B30	800009S	Set bolt	六角ボルト	Si41015-30	M8	×30	Stainless steel	
8B50	TR8351335	Set bolt	六角ボルト	Si41015-50	M8	×50	Stainless steel	
10B40	TR8351336	Set bolt	六角ボルト	Si41016-40	M10	×40	Stainless steel	
12B30	TR8351337	Set bolt	六角ボルト	Si41017-30	M12	×30	Stainless steel	
12B45	TR8351338	Set bolt	六角ボルト	Si41017-45	M12	×45	Stainless steel	
UB11	TR8351339	Set bolt	六角ボルト	R4290913	10-32UNF	/ =11	Stainless steel	
UB38	TR8351340	Set bolt	六角ボルト	R4716301-1	3/8-24UNF	-2A	Stainless steel	
3N	TR8351341	Set nut	六角ナット	Si46011-3	M3		Stainless steel	
4N	830003	Set nut	六角ナット	Si46011-4	M4		Stainless steel	
5N	TR8351343	Set nut	六角ナット	Si46011-5	M5		Stainless steel	

NO. 符号	PARTS NO. 部品番号	PARTS NAME	部品名称	DWG. NO. 図面番号	TYPE 形式	SPECIFICATION 仕様	MATERIAL 材質	REMARK 備考
6N	TR8351344	Set nut	六角ナット	Si46011-6	M6		Stainless steel	
8N	TR8351345	Set nut	六角ナット	Si46011-8	M8		Stainless steel	
4NN	833302	Set nut	ナイロンナット	R4716460-1	M4			
5NN	TR8351347	Set nut	ナイロンナット	R4716460-2	M5			
6NN	833301	Set nut	ナイロンナット	R4716460-3	M6			
6NN2	TR8351349	Set nut	ナイロンナット(2種)	R4716460-11	M6 (2種)			
8NN	TR8351350	Set nut	ナイロンナット	R4716460-4	M8			
12NN	TR8351351	Set nut	ナイロンナット	R4716460-6	M12			
4UN	TR8351352	U nut	Uナット	R4716798-1	M4		Stainless steel	
5UN	860052	U nut	Uナット	R4716798-2	M5		Stainless steel	
6UN	TR8351354	U nut	Uナット	R4716798-3	M6		Stainless steel	
8UN	TR8351355	U nut	Uナット	R4716798-4	M8		Stainless steel	
3SW	TR8351356	Spring lock washer	バネ座金	Si47101-3S	M3		Stainless steel	
4SW	841002S	Spring lock washer	バネ座金	Si47101-4S	M4		Stainless steel	
5SW	TR8351358	Spring lock washer	バネ座金	Si47101-5S	M5		Stainless steel	
6SW	TR8351359	Spring lock washer	バネ座金	Si47101-6S	M6		Stainless steel	
8SW	TR8351360	Spring lock washer	バネ座金	Si47101-8S	M8		Stainless steel	
10SW	TR8351361	Spring lock washer	バネ座金	Si47101-10S	M10		Stainless steel	
12SW	TR8351362	Spring lock washer	バネ座金	Si47101-12S	M12		Stainless steel	
3W	TR8351363	Plain washer	平座金(ミガキ丸)	Si47005-3	M3		Stainless steel	
4W	844003	Plain washer	平座金(ミガキ丸)	Si47005-4	M4		Stainless steel	
5W	844003S	Plain washer	平座金(ミガキ丸)	Si47005-5	M5		Stainless steel	
6W	844004S	Plain washer	平座金(ミガキ丸)	Si47005-6	M6		Stainless steel	
8W	TR8351367	Plain washer	平座金(ミガキ丸)	Si47005-8	M8		Stainless steel	
12W	TR8351368	Plain washer	平座金(ミガキ丸)	Si47005-12	M12		Stainless steel	
6WW	TR8351369	Plain washer	平座金(木材用丸)	Si47006-6	M6		Stainless steel	
8WW	TR8351370	Plain washer	平座金(木材用丸)	Si47006-8	M8		Stainless steel	
3TW	TR8351371	Toothed lock washer	歯付座金(外)	Si47201-3S	M3		Stainless steel	
4TW	TR8351372	Toothed lock washer	歯付座金(外)	Si47201-4S	M4		Stainless steel	
5TW	TR8351373	Toothed lock washer	歯付座金(外)	Si47201-5S	M5		Stainless steel	
6TW	TR8351374	Toothed lock washer	歯付座金(外)	Si47201-6S	M6		Stainless steel	

List of bolts and nuts

ボルト、ナット表

NO. 符号	PARTS NO. 部品番号	PARTS NAME	部 品 名 称	DWG. NO. 図面番号	TYPE 形式	SPECIFICATION 仕 様	MATERIAL 材 質	REMARK 備 考
8TW	860017	Toothed lock washer	齒付座金(外)	R47201-8S	M8		Stainless steel	
12TW	860016	Toothed lock washer	齒付座金(外)	R47201-12S	M12		Stainless steel	
NW8	TR8351377	Nylon washer	ナイロン座金(蝶番用)	R4716623-2	M8		Nylon	
A1	TR8351378	Seal washer	シールワッシャー	R4717627-3	M3			
A2	TR8351379	Seal washer	シールワッシャー	R4717627-4	M4			
A3	TR8351380	Seal washer	シールワッシャー	R4717627-5	M5			
A4	860011	Speed bolt	スピードボルト	R4714824-1	M6×26		Stainless steel	
A5	860012	Retaining ring, speed bolt	スピードボルト止め輪	R4714823	t0.5×φ14		Stainless steel	
A6	860005	Plain washer, speed bolt	スピードボルト座金	R4713334	t0.5×φ16×φ9		Nylon	
A7	860030S	Speed bolt (2)	スピードボルト(2)	R4714824-2	M6×29		Stainless steel	

パーツリスト

初版 1983年7月発行

改訂版 1984年10月発行

1985年1月発行



ダイキン工業株式会社

本社 大阪市北区梅田1丁目12番39号 新阪急ビル
郵便番号 530 電話 大阪 (06) 346-1201(大代表)
東京支店 東京都新宿区西新宿2丁目6番1号 新宿住友ビル
郵便番号 160-91 電話 東京 (03) 347-8257(ダイヤルイン)
名古屋支店 名古屋市中村区名駅南2丁目14番19号 住友生命名古屋ビル
郵便番号 450 電話 名古屋 (052) 581-0621(ダイヤルイン)
広島支店 広島市南区福荷町4番1号 住友生命広島ビル
郵便番号 730 電話 広島 (082) 262-5131(代表)
福岡支店 福岡市中央区天神2丁目8番34号 住友生命福岡ビル
郵便番号 810 電話 福岡 (092) 721-5131(ダイヤルイン)
札幌営業所 札幌市中央区北一条西3丁目 住友信託ビル
郵便番号 060 電話 札幌 (011) 261-5556(代表)
仙台営業所 仙台市中央1丁目2番3号 第一ビル
郵便番号 980 電話 仙台 (0222) 22-5894(代表)

<https://daikin-p.ru>

DAIKIN INDUSTRIES LTD



Tokyo Office: Shinjuku-Sumitomo Bldg., 6-1, 2-chome, Nishi-Shinjuku, Shinjuku-ku, Tokyo 160-91, Japan