

ダイキン
PARTSLIST
パーツリスト

Marine Type Container
Refrigeration & Heating Unit

海上コンテナ冷凍装置

Model

LKEN5BD15 (REV. 1)

Regarding the revision of Parts List for Marine Type Container Refrigeration Units

(P. 18-P. 25)

Certain constitution parts of the controller and recorder shown in the parts list for Marine Type Container Refrigeration Unit, LKEN5BD15 issued and delivered recently have been altered.

Therefore, please refer to this parts List (P. 18A-P. 25A) when ordering parts.

[Contents of alteration]

- Location of the capacitor for controller is wrong.
- Constitution parts for recorders are added.

[Revised points]

The revised points for both figures and tables are marked with ◀

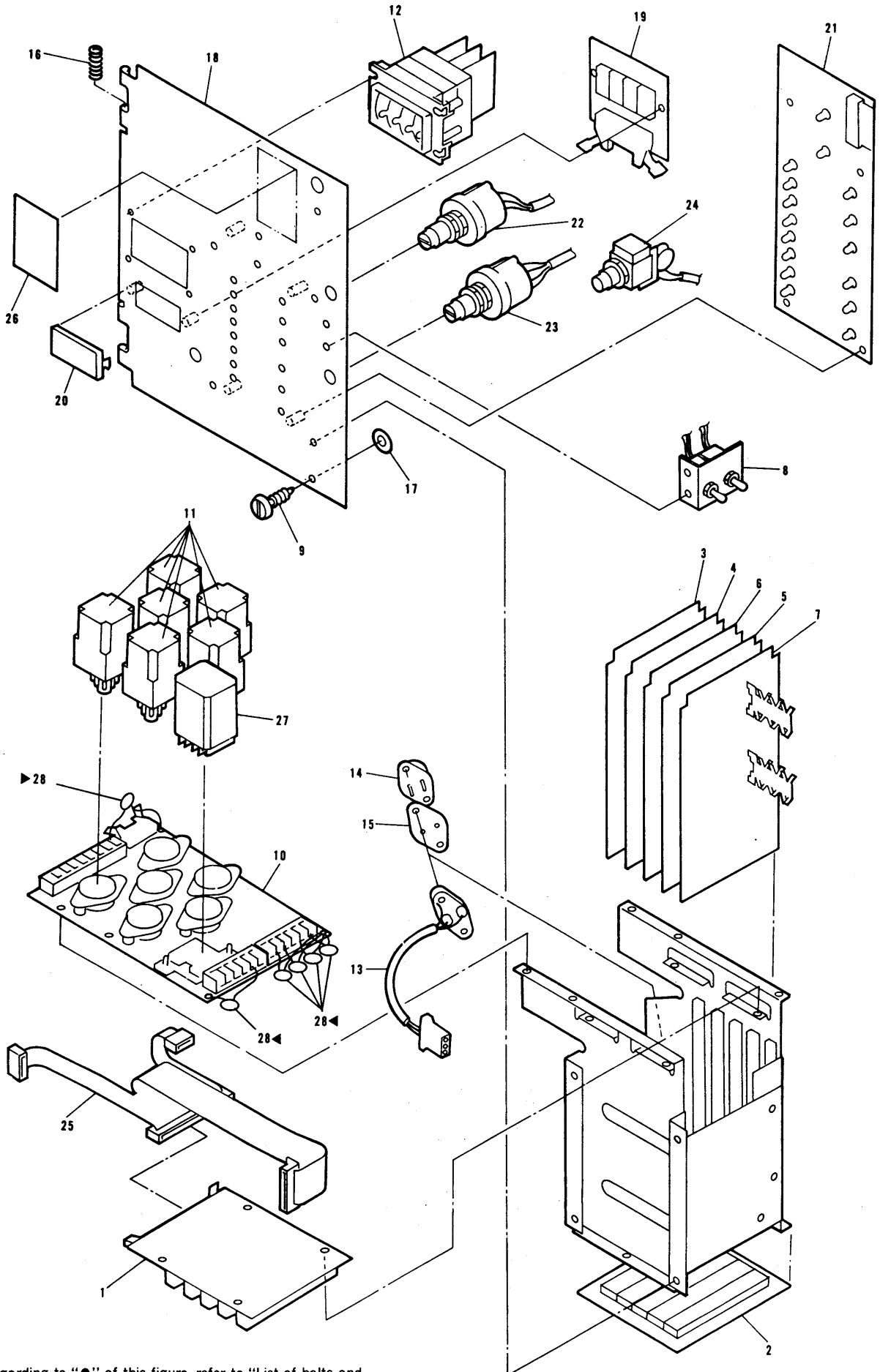
NO. 符号	PARTS NO. 部品番号	PARTS NAME 部品名称	DWG. NO. 図面番号	TYPE 形式	SPECIFICATION 仕様	QTY/UNIT 1台当り所要数	REMARK 備考
1	TR8359206	Body, control box コントロールボックス本体	R2718668-1			1	
2	TR8359207	Cover, control box コントロールボックス蓋	R3718672-1			1	
3	TR8359208	Set plate (lower), control devices 機器取付板(下)	R3718690-1			1	
4	TR8359209	Set plate (upper), control devices 機器取付板(上)	R4718695-1			1	
5	TR8359210	Set plate, pilot lamp ランプ取付板	R4718697-1			1	
6	TR8359211	Cover pilot lamp ランプカバー	R4718696-1			1	
7	TR8359212	Set plate (A), recorder レコーダ取付板(A)	R4718702-1			1	
8	TR8359213	Set plate, timer タイマー取付板	R4718685-2			1	
9	TR8359214	Protector cover, pilot lamp ランプ保護カバー	R4718698-1			1	
10	TR8359215	Set plate, protector cover control devices (upper) 機器取付板(上) 保護カバー	R4718699-1			1	
11	TR8359216	Controller, access window コントローラ点検窓	R4717357-13			1	
12	TR8359217	Recorder, access window レコーダ点検窓	R4717357-14			1	
13	TR8359218	Pilot lamp, access window ランプ点検窓	R4717357-15			1	
14	TR8359219	Packing, cover 蓋パッキン	R4716870-9			1	
15	TR8359220	Protect cover, control device 機器保護カバー	R4718700-1			1	
16	TR8359221	Set plate (B), recorder レコーダ取付板(B)	R4718703-1			1	
17	TR8359222	Set plate (C), recorder レコーダ取付板(C)	R4718704-1			1	
18	617307	Compressor, contactor<C> 圧縮機用電磁接触器	R3421214-1	CLK-25H-P4		1	*
19	619030	Evaporator, fan contactor <EF> ファン用電磁接触器	Mi37505-3	CLK-15H31-P4		1	
20	619030	Heater contactor<HTR1> ヒーター用電磁接触器	Mi37505-3	CLK-15H31-P4		1	
21	619030	Heater contactor<HTR2> ヒーター用電磁接触器	Mi37505-3	CLK-15H31-P4		1	
22	617092	Relay<RL1,2,3> 電磁継電器	R3421044-1	PAK-6US44-P4		3	*
23	612202A	Over load 過電流継電器	R3421206-2	T-20-NP2S4 5.5A		1	
24	620632	Relay<RL4,5,6,7,9> 補助リレー	R342857-2	MY2		5	*
25	620633	Relay<RL8> 補助リレー	R342857-5	MY4		1	*
26	620981	Soket ソケット	R342857-3	PYF-08H-W		5	*
27	620982	Soket ソケット	R342857-6	PYF-14H-W		1	*
28	621094	Defrost timer<DT1> デフロスタイマ	R3421097-4	STP-D73-4		1	
29	621094	Defrost timer<DT2> デフロスタイマ	R3421097-4	STP-D73-4		1	
30	621093	In range timer<IRT> インレンジタイマ	R3421097-3	STP-D73-3		1	
31	621077	Compressor delay timer<CDT> 圧縮機タイマ	R3421097-1	STP-D73-1		1	

Control box

コントロールボックス

NO. 符号	PARTS NO. 部品番号	PARTS NAME	部 品 名 称	DWG. NO. 図 面 番 号	TYPE SPECIFICATION 形 式 仕 様	QTY/UNIT 1台当り所要数	REMARK 備 考
32	TR8359223	Holder, magnetic relay	リレー保持金具	R342857-4	PYC-P	6	*
33	621021-1	Socket, timer	タイマソケット	R3421097-10	8PF	1	*
34	621091-1	Socket, timer	タイマソケット	R4421046-1	PL08	3	*
35	634009	Voltage selector<VS>	電圧切換用スイッチ	R3421041-2	7P-2CL	1	*
36	632206	Indicator lamp switch<ILS>	表示灯スイッチ	R442702	S-41	1	*
37	631701	Start switch<ST>	スタートスイッチ	R442411	S-302	1	*
38	631702	Manual defrost switch<MD>	デフロストスイッチ	R442412	S-305	1	*
39	632210	Cap, snap switch	スナップスイッチ防水キャップ	R442410		3	*
40	675116	Indicator lamp<GL>	表示灯ソケット	R44220009-1	KP-132(green)	1	*
41	675151	Indicator lamp<WL>	表示灯ソケット	R44220009-4	KP-132(white)	1	*
42	675118	Indicator lamp<AL>	表示灯ソケット	R44220009-3	KP-132(amber)	2	*
42-1	673008	Pilot lamp	電球	R44220010	T-10, 2W	4	*
43	622703	Circuit breaker<CB1>	サーキットブレーカ	R442418-1	MK-53(32A)	1	*
44	622706	Circuit breaker<CB2>	サーキットブレーカ	R3421065-1	CP-31(7A)	1	*
45	664514	Receptacle	キャノンレセプタクル	R4716931-1	MS3102E(R)-14S-2S	1	*
46	664525	Cap, receptacle	キャノンレセプタクルキャップ	R4716931-2	MS25043-14D	1	*
47	664555	Receptacle<GSR>	レセプタクル	R4421064		1	*
48	634010A	Power selector switch<PS>	電源切換スイッチ	R3421216-1	AR60-334-1	1	*
49	TR8359224	Terminal stlip	端子盤	R3716118-19	KST20-12P	1	
50	TR8359225	Terminal stlip	端子盤	R3716117-26	KBT30-3P	1	
51	680332	Control transformer<CTR1>	操作回路用トランス	R3421217-1	AN-200	1	
52	676023	Resistance<R>	抵抗	R421219-1	470Ω 2W	1	
54	625040A	Capacitor for fan<CAP1,2,3>	ファン用コンデンサー	R3421177-4	MTV-4565PAH	3	*
55	TR8359226	Clamp, capacitor	コンデンサー取付バンド	R4422719-5		3	
56	TR8359227	Cable gland	電線グランド	Ru33011-4	15B	4	*
57	TR8359228	Cable gland	電線グランド	Ru33011-8	20C	5	*
58	TR8359229	Cable gland	電線グランド	Ru33011-9	25A	1	*
59	TR8359230	Cable gland	電線グランド	Ru33011-10	25B	1	
60	TR8359231	Cable gland	電線グランド	Ru33011-11	25C	3	*
61	TR8359232	Cable gland	特殊電線グランド	R3716154-13		1	

NO. 符号	PARTS NO. 部品番号	PARTS NAME	部 品 名 称	DWG. NO. 図 面 番 号	TYPE SPECIFICATION 形 式 仕 様	QTY/UNIT 1 台 当 り 所 要 数	REMARK 備 考
62	690653	Partlow controller<TC>	パートロウコントローラ	R2320556-1	E549A	1	
63	690654	Sensor<S.S><R.S>	センサー	R2320556-2		2	
64	690655	Transformer for controller <CTR2>	操作回路用トランス(コ ントローラ用)	R2320556-3		1	
65	690656	Daring ton ass'y	ダーリントンアッセン	R2320556-4		1	
66	690657	Cable, transformer	トランスケーブル	R2320556-5		1	
67	690658	Cable, valve	バルブケーブル	R2320556-6		1	
68	690652	Recorder	レコーダー	R3320557-1	TRUW	1	
68-1	TR8359232A	Recording chart	記録紙			—	
▶ 68-2	690594	Chart drive	チャートドライブ		RDW-65	1	
▶ 68-3	TR8359B001	Chart drive flange	チャートドライブフラン ジ		RDW-39	1	
▶ 68-4	TR8359B002	Key & cord assembly	時計用キー		395-S2	1	
▶ 68-5	TR8359B003	Chart nut & cord assembly	チャートナット		RDW-S23A	1	
▶ 68-6	TR8359B004	Element	感温筒エレメント		217KLSP-220-10	1	
▶ 68-7	TR8359B005	Mechanism assembly	メカニズム組立品			1	
69	TR8359233	Washer, control box cover	蓋締付部座金	R4716345		2	*
70	TR8359234	Packing	パッキン	R4716740-8		1	
71	TR8359235	Clamp	止金	Ne41015-9	NK-16N	2	
72	TR8359236	Clamp	止金	Ne41015-5	NK-8N	3	
73	TR8359237	Clamp	止金	Ne41015-7	NK-12N	1	
74	TR8359238	Rubber bush	ゴムブッシュ	Na30011-46	RB4-15	1	*
75	TR8359239	U packing	U字パッキン	Na40015-1	L=800	4	
76	TR8359240	U packing	U字パッキン	Na40015-3	L=700	1	
77	TR8359241	Hinge	段付蝶番	R4717633-1		2	*
78	TR8359242	Hinge	平蝶番	R4717632-1		2	*
79	TR8359243	Spacer	スペーサー	R4717985-1		2	*
80	TR8359244	Plate nut	当板ナット	R4718017-2		2	
81	TR8359245	Plate nut	当板ナット	R4718017-4		1	
82	TR8359246	Plate nut	当板ナット	R4716704-12		1	
83	353068	Vent hole cover	換気用カバー	R4717842-2		2	
84	TR8359247	Retaining plate, vent hole cover	換気用カバー押板	R4716234-2		2	
85	TR8359248	Set plate, capillary	キャピラリー固定板	R4717979-1		1	



Note : Regarding to "●" of this figure, refer to "List of bolts and nuts" of the end of this book.

NO. 符号	PARTS NO. 部品番号	PARTS NAME	部品名称	DWG. NO. 図面番号	TYPE 形式	SPECIFICATION 仕様	QTY/UNIT 1台当り所要数	REMARK 備考
1	690701	Mother board assembly, wired	マザーボードアッセン、ワイヤー				1	
2	690702	Bottom plate assembly	底板アッセン				1	
3	690703	RTD P.C. board assembly	RTD P.C.ボードアッセン				1	
4	690704	P.I.D board assembly	P.I.D ボードアッセン				1	
5	690705	Logic P.C. board assembly	ロジック P.C.ボードアッセン				1	
6	690706	Analog P.C. board assembly	アナログ P.C.ボードアッセン				1	
7	690707	Display driver & power supply board assembly	ディスプレイ・ドライバー & パワーサプライボードアッセン				1	
8	690708	Probe switches & bracket assembly	プローブスイッチ & ブラケットアッセン				1	
9	690709	Locking screw (2)	ロックネジ(2)				2	
10	690710	Relay P.C. board assembly	リレー P.C.ボードアッセン				1	
11	690711	Relay (except defrost)	リレー(デフロスト用をのぞく)				6	
12	690712	Thumbwheel switch assembly	サムホイールスイッチアッセン				1	
13	690713	Regulator socket & cable assembly	レギュレーターソケット & ケーブルアッセン				1	
14	690714	+15 Volt regulator	+15 Volt レギュレーター				1	
15	690715	15 Volt regulator insulator	15 Volt レギュレーターインシュレーター				1	
16	690716	Spring (2)	スプリング(2)				2	
17	690717	Retaining ring (2)	保持リング(2)				2	
18	690718	Hinge pin, front panel	ヒンジピン, 前面パネル				1	
19	690719	4-Decade display P.C. board assembly	4-Decade 表示 P.C.ボードアッセン				1	
20	690720	Front panel lens	前面パネルレンズ				1	
21	690721	LED indicator P.C. board assembly	LED 表示 P.C.ボードアッセン				1	
22	690722	Probe control switch & cable assembly	プローブコントロールスイッチ & ケーブルアッセン				1	
23	690723	Null range switch & cable assembly	Null レンジスイッチ & ケーブルアッセン				1	
24	690724	Supply air pushbutton switch & cable assembly	吹出空気押ボタンスイッチ & ケーブルアッセン				1	
25	690725	Mother board cable	マザーボードケーブル				1	
26	690726	Customer logo	客先銘板				1	
27	690727	Defrost relay	デフロストリレー				1	
▶ 28	625049	Capacitor for controller	コントローラー用コンデンサー	R4421218-1	ECK-F1HI04ZV		6	

<https://daikin-p.ru>