

<https://daikin-p.ru>

ダイキン
PARTSLIST
パーツリスト

Marine Type Container
Refrigeration & Heating Unit

海上コンテナ冷凍装置

Model

LKE8CD6

Caution for using the parts list

The parts list contains the parts of the DAIKIN Marine Type Container Refrigeration Units.

Carefully read the following cautions before using the list.

1. When ordering the parts, be sure to describe Model No., Name of part and type.
2. The parts shown in the list are replacement or repairing on the spot only. Certain parts require a long time of delivery or are assembled in a set, so it is advisable to contact

DAIKIN in the following position.

DAIKIN INDUSTRIES LTD.

Tokyo Office.

Shinjuku-Sumitomo Bldg., 6-1, 2-chome, Nishi-Shinjuku, Shinjuku-ku Tokyo 160-91

Tel.(03)347-8257, TELEX 32540

Special & Cold Heat Equipment Div.

Transport Ref. & Airconditioning Equipment Sales Dep't, Tokyo.

パーツリスト使用上の注意

このパーツリストはダイキン海上コンテナ冷凍装置の部品を集録してあります。パーツリスト使用にあたっては、必ず次の注意事項をご一読の上使用していただくようお願いいたします。

1. 部品のご注文の際は機種名、部品番号、および部品名、形式を必ずご指定ください。
2. 掲載部品の範囲は、あくまでも現地にて分解修理できるところまで記載しております。

一部部品につき納期のかかるものおよびセット単位となるものもありますので、担当窓口と相談願います。

担当窓口

ダイキン工業株式会社東京支店

特品冷熱本部車船営業部東京営業課

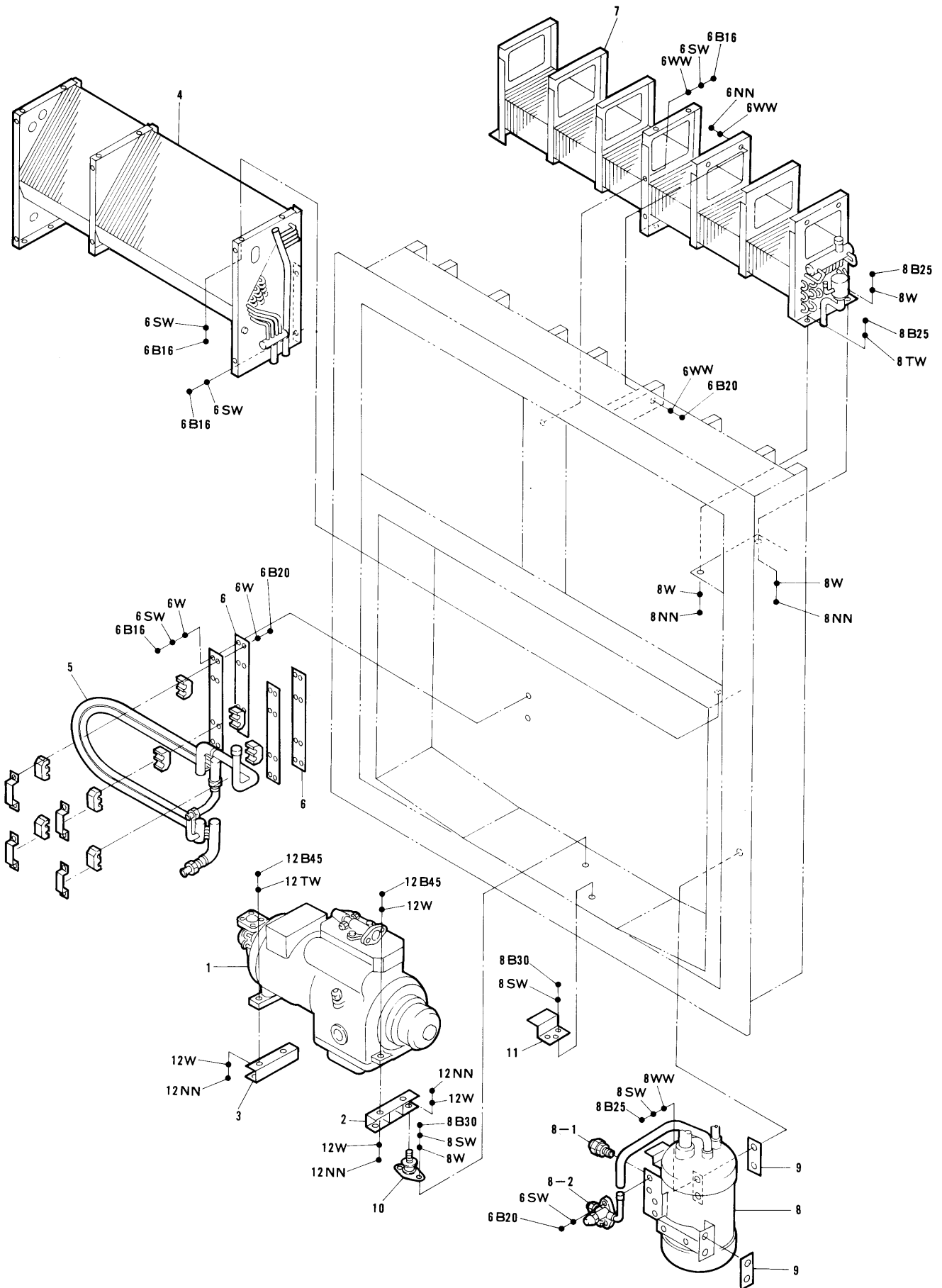
東京都新宿区西新宿2丁目6番1号 新宿住友ビル内 〒160-91

電話 (03) 347-8257

CONTENTS

目 次

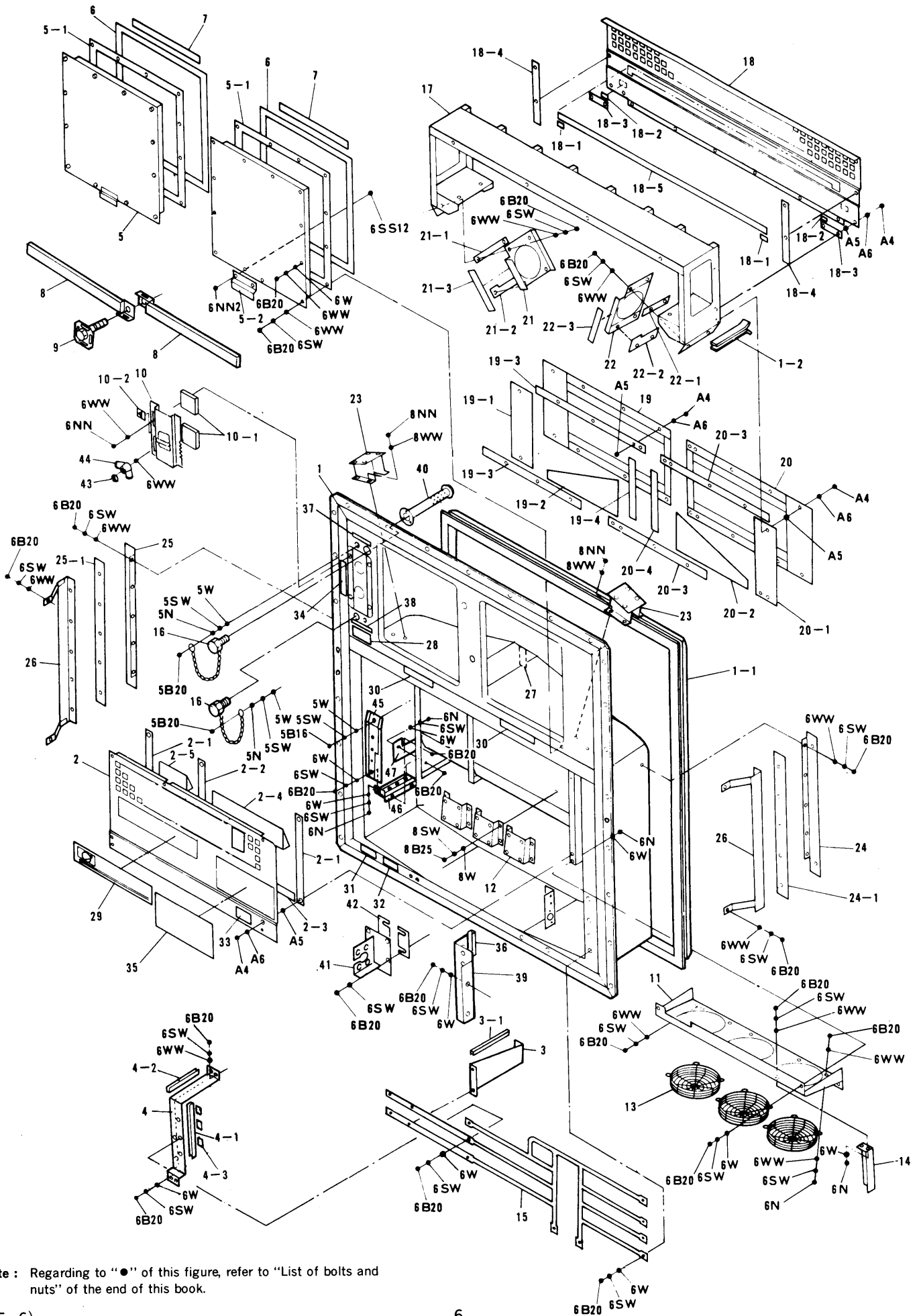
	Page
Parts related with components	4
半製品とその関連部品	
Parts related with the casing	6
ケーシング関連部品	
Parts related with electrical parts	10
電気関連部品	
Parts related with piping	14
配管関連部品	
Control box	18
コントロールボックス	
Electronic temperature controller	22
電子コントローラ	
Recorder	24
レコーダー	
Pressure switch box	26
圧力開閉器箱	
Compressor	28
圧縮機	
List of bolts and nuts	32
ボルト、ナット表	



Note: Regarding to "●" of this figure, refer to "List of bolts and nuts" of the end of this book.

NO. 符号	PARTS NO. 部品番号	PARTS NAME 部品名称	DWG. NO. 図面番号	TYPE 形式	SPECIFICATION 仕様	QTY/UNIT 1台当り所要数	REMARK 備考
1	194085	Compressor 圧縮機	Z825003	3H64QAR		1	
2	TR8369001	Compressor base (1) 圧縮機取付台(1)	R3718053-3			1	
3	TR8369002	Compressor base (2) 圧縮機取付台(2)	R3718053-4			1	
4	216566	Air cooled condenser 空冷凝縮器	R2277298-1	CA-LKE8CD1		1	
5	215758	Water cooled condenser 水冷凝縮器	R2244797-1	CD-LKE8BD		1	
6	TR8369003	Insulating packing 絶縁パッキン	R3717732-3-ki			2	
7	216426	Evaporator 蒸発器	R2277283-1	CRB-LKE8CD1		1	
8	TR8369004	Accumulator-receiver with heat exchanger 熱交付アキュムレシーバ	R3231239-1	RARX-LKE8BD		1	
8-1	292212A	Fusible safety plug 溶栓	R3221282H	FPV5HRB		1	
8-2	TR8369005	Stop valve 閉鎖弁	R4231238-1			1	
9	TR8369006	Insulating packing 絶縁パッキン	R3717732-4			2	
10	TR8369007	Rubber, vibration isolator 防振ゴム	R3716292-2			4	
11	TR8369008	Stopper, vibration isolator ストッパー	R4717782-2			2	

Parts related with the casing
ケーシング関連部品

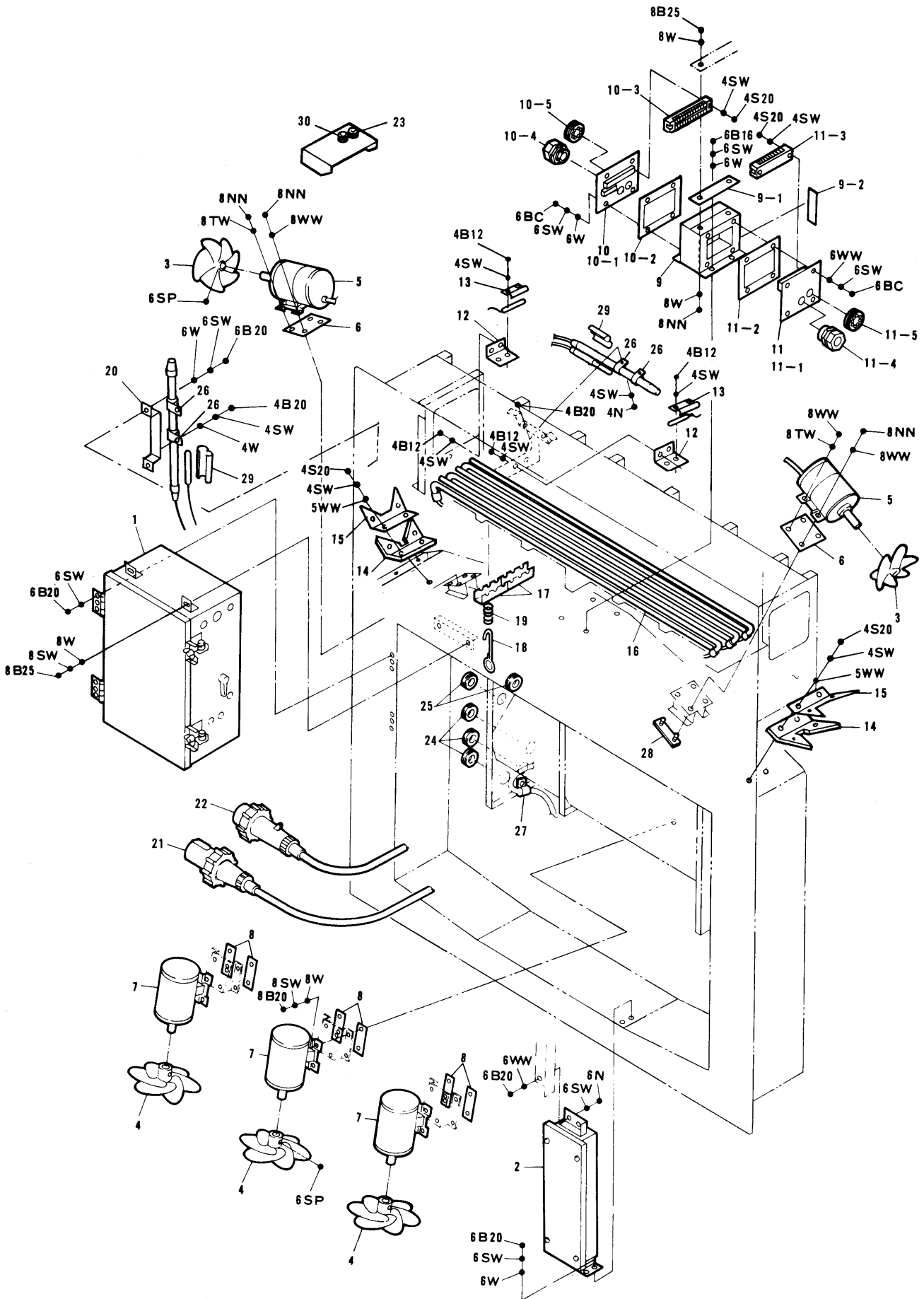


Note : Regarding to "●" of this figure, refer to "List of bolts and nuts" of the end of this book.

NO. 符号	PARTS NO. 部品番号	PARTS NAME 部 品 名 称	DWG. NO. 図 面 番 号	TYPE 形 式	SPECIFICATION 仕 様	QTY/UNIT 1台当り所要数	REMARK 備 考
1	TR8369009	Casing frame ass'y ケーシングフレーム組立品	R1717864-19			1	
1-1	TR8369010	Seal rubber, unit fitting ユニットシールゴム	R3718572-1			1	
1-2	TR8369011	Side seal rubber サイドシールゴム	R4717932-4			2	
2	TR8369012	Front plate ass'y, air cooled condenser 空冷凝縮器前板組立品	R3717703-8			1	
2-1	TR8369013	Packing パッキン(1)	R4717755-4			2	
2-2	TR8369014	Packing パッキン(2)	R4717755-5			1	
2-3	TR8369015	Packing パッキン(3)	R4717755-3			1	
2-4	TR8369016	Packing パッキン(4)	R4716518-21			1	
2-5	TR8369017	Packing パッキン(5)	R4716518-22			1	
3	TR8369018	Partition plate, power cable 電源ケーブル仕切板	R4718202-2			1	
3-1	TR8369019	U packing U字パッキン	Na40015-4-325			1	
4	TR8369020	Set plate, front panel 電源ケーブル 収納部前板取付板組立品	R4717750-10			1	
4-1	TR8369021	U packing U字パッキン	Na40015-4-330			1	
4-2	TR8369022	U packing U字パッキン	Na40015-4-310			1	
4-3	TR8369022A	Plate nut 当板ナット	R4716704-11			3	
5	TR8369023 306192	Front panel, service サービス扉組立品	R4717704-6			2	
5-1	TR8369024 264025	Packing, front panel サービス扉用パッキン	R3717668-3			2	
5-2	TR8369025	Handle, front panel サービス扉用把手	R4717660			2	
6	TR8369026 970057	Packing 受枠パッキン(1)	R3717668-4			2	
7	TR8369027 970058	Packing 受枠パッキン(2)	R4716518-15			2	
8	306178	Seal bar サービス扉 TIR シール バー	R4717988-2			2	
9	351326	Set bolt TIR シールボルト	R4717897-2			1	
10	TR8369030	Ventilator cover ass'y 換気口蓋組立品	R4717705-4			1	
10-1	TR8369031	Packing パッキン	R4717669			2	
10-2	TR8369032	Name plate, ventilator cover ベンチレータ銘板	R4717937-3			1	
11	TR8369033	Fan guide, air cooled condenser 室外ファンチャンパー	R2717691-5			1	
12	TR8369034	Motor base 室外ファン電動機取付台	R3717708-3			3	
13	TR8369035	Fan guard 室外ファンカバー	R3717694-3			3	
14	TR8369036	Set plate, pressure switch box PS ボックス取付台	R4717644-3			1	
15	TR8369037	Protective bar 保護ステー	R2718002-8			1	
16	TR8369038	Thermometer insert plug 温度計挿入口盲ボルト	R4717723-1			2	

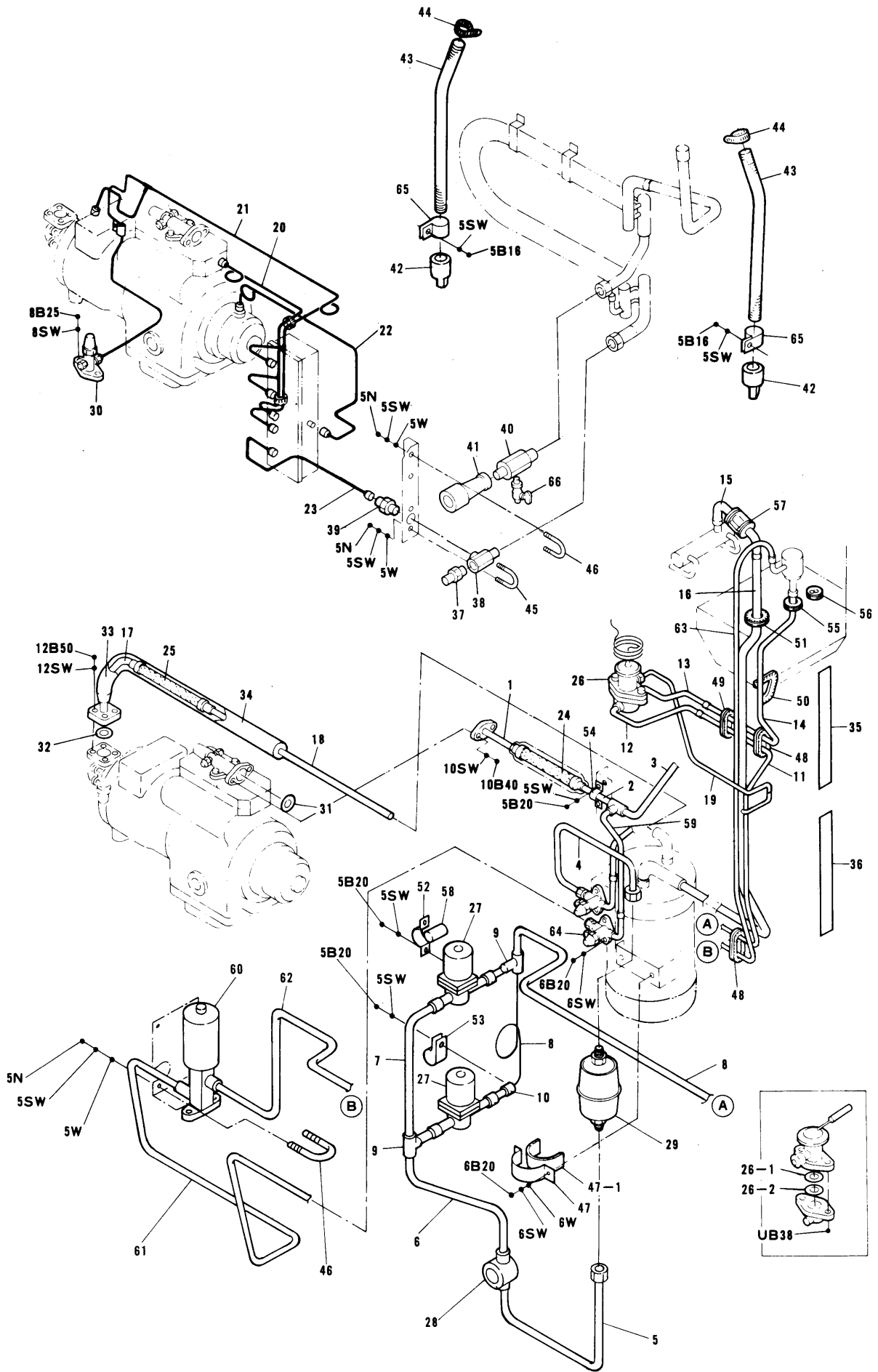
Parts related with the casing
ケーシング関連部品

NO. 符号	PARTS NO. 部品番号	PARTS NAME	部 品 名 称	DWG. NO. 図 面 番 号	TYPE 形 式	SPECIFICATION 仕 様	QTY/UNIT 1台当り所要数	REMARK 備 考
17	TR8369039	Casing frame, evaporator	蒸発器取付枠組立品	R3718046-1			1	
18	TR8369040	Rear plate	蒸発器部裏板組立品	R3717724-5			1	
18-1	TR8369041	Packing	パッキン(1)	R4717714-4			2	
18-2	TR8369042	Packing	パッキン(2)	R4717714-5			2	
18-3	TR8369043	Packing	パッキン(3)	R4717712-3			2	
18-4	TR8369044	Packing	パッキン(4)	R4717712-4			2	
18-5	TR8369045	Packing	パッキン(5)	R4716518-8			1	
19	TR8369046	Rear plate (A)	ドレンパン部裏板(A)組立品	R3717725-1			1	
19-1	TR8369047	Packing	パッキン(1)	R4717715-3			1	
19-2	TR8369048	Packing	パッキン(2)	R4717713-7			1	
19-3	TR8369049	Packing	パッキン(3)	R4717712-8			2	
19-4	TR8369050	Packing	パッキン(4)	R4716518-5			1	
20	TR8369051	Rear plate (B)	ドレンパン部裏板(B)組立品	R3717725-2			1	
20-1	TR8369052	Packing	パッキン(1)	R4717715-3			1	
20-2	TR8369053	Packing	パッキン(2)	R4717713-7			1	
20-3	TR8369054	Packing	パッキン(3)	R4717712-8			2	
20-4	TR8369055	Packing	パッキン(4)	R4716518-5			1	
21	TR8369056	Fan guide of right side, evaporator	室内ファンガイド(右)組立品	R4717726-5			1	
21-1	TR8369057	Packing	パッキン(1)	R4717713-6			1	
21-2	TR8369058	Packing	パッキン(2)	R4718042-1			1	
21-3	TR8369059	Packing	パッキン(3)	R4716518-12			1	
22	TR8369060	Fan guide of left side, evaporator	室内ファンガイド(左)組立品	R4717726-4			1	
22-1	TR8369061	Packing	パッキン(1)	R4717713-5			1	
22-2	TR8369062	Packing	パッキン(2)	R4718042-1			1	
22-3	TR8369063	Packing	パッキン(3)	R4716518-12			1	
23	TR8369064	Motor base, evaporator fan	室内ファン電動機取付台	R3717654-3			2	
24	TR8369065	Rear plate	ダクト部裏板(A)組立品	R3717728-1			1	
24-1	TR8369066	Packing	パッキン	R4717715-1			1	
25	TR8369067	Rear plate	ダクト部裏板(B)組立品	R3717728-2			1	
25-1	TR8369068	Packing	パッキン	R4717715-1			1	
26	TR8369069	Set plate	ダクト部裏板補強	R3717674-1			2	



Note: Regarding to "●" of this figure, refer to "List of bolts and nuts" of the end of this book.

NO. 符号	PARTS NO. 部品番号	PARTS NAME 部品名称	DWG. NO. 図面番号	TYPE SPECIFICATION 形式仕様	QTY/UNIT 1台当り所要数	REMARK 備考
1	TR8369092	Control box ass'y コントロールボックス組立品	R2718567-3		1	
2	TR8369093	Pressure switch box ass'y PS ボックス組立品	R3717639-4		1	
3	402231	Propeller fan, evaporator 蒸発器用ファン	Z74716	P27E-LKE8BD	2	
4	402233	Propeller fan, air cooled condenser 空冷凝縮器用ファン	Z74716	P28E-LKE8CD	3	
5	657522	Fan motor, evaporator 蒸発器用ファン電動機	R3431039-1	2P 465W	2	
6	TR8369094	Insulation packing 絶縁パッキン	R3717732-5-Ka		2	
7	657533	Fan motor, air cooled condenser 凝縮器用ファン電動機	R3431094-4	4P 125W	3	
8	TR8369095	Insulation packing 絶縁パッキン	R3717732-1		6	
9	TR8369096	Junction terminal box ass'y, indoor 室内中継端子箱組立品	R4717727-3		1	
9-1	TR8369097	Packing パッキン	R4717712-7		1	
9-2	TR8369098	Packing パッキン	R4716518-9		1	
10	TR8369099	Junction terminal box ass'y (A) 中継端子箱蓋組立品(A)	R3717685-5		1	
10-1	TR8369100	Cover 中継端子箱蓋(A)	R3717666-5		1	
10-2	TR8369101	Packing 中継端子箱蓋パッキン	R4717667-1		1	
10-3	TR8369102	Terminal strip 端子盤	R3716240-16	C20×12P	1	
10-4	TR8369103	Cable gland 電線グラウンド	R3621520-4	SC-4B	1	
10-5	TR8369104	Rubber bush ゴムブッシュ	R4716310		1	
11	TR8369105	Junction terminal box ass'y (B) 中継端子箱蓋組立品(B)	R3717685-2		1	
11-1	TR8369106	Cover 中継端子箱蓋(B)	R3717666-3		1	
11-2	TR8369107	Packing 中継端子箱蓋パッキン	R4717667-1		1	
11-3	TR8369108	Terminal strip 端子盤	R3716240-17	C20×10P	1	
11-4	TR8369109	Cable gland 電線グラウンド	R3621520-4	SC-4B	1	
11-5	TR8369110	Rubber bush ゴムブッシュ	R4716310		1	
12	TR8369111	Set plate, thermostat サーモ取付板	R4717677-1		2	
13	TR8369112	Set plate, thermister サーミスタ取付板	R4717996-1		2	
14	608702	Drain heater ドレン出口ヒータ	R3450216-2	220V 50W	2	
15	TR8369113	Set plate, drain port heater ドレン出口ヒータ取付板	R4718498-2		2	
16	608161	Defrost heater デフロストヒータ	R3459001-5	220V 1.0kW	6	
17	TR8369114	Set plate, defrost heater 電気ヒータ止板	R4717658-2		8	
18	TR8369115	Clamp 電気ヒータ取付金具	R4717659		16	
19	TR8369116	Spring 電気ヒータスプリング	R3713585-3		16	



Note : Regarding to "●" of this figure, refer to "List of bolts and nuts" of the end of this book.

NO. 符号	PARTS NO. 部品番号	PARTS NAME 部品名称	DWG. NO. 図面番号	TYPE 形式	SPECIFICATION 仕様	QTY/UNIT 1台当り所要数	REMARK 備考
1	TR8369126	Piping, discharge side (1) 吐出配管(1)	R4718054-1			1	
2	TR8369127	Piping, discharge side (2) 吐出配管(2)	R4718054-3			1	
3	TR8369128	Piping, discharge side (3) 吐出配管(3)	R4718055-3			1	
4	TR8369129	Piping, dryer inlet ドライヤ入口管	R4718089-2			1	
5	TR8369130	Piping 配管(1)	R2718368-1-So			1	
6	TR8369131 206791	Piping 配管(2)	R2718368-1-Tu			1	
7	TR8369132 206792	Piping 配管(3)	R2718368-1-Se			1	
8	TR8369133	Capillary tube キャピラリチューブ	R2718368-1-Su			1	
9	TR8369134 257004	T joint T 接手	Ni32052-4			2	
10	TR8369135 255006	Union joint ユニオン管接手	Ni42062-2			2	
11	TR8369136	Piping, expansion valve inlet 膨張弁入口管	R4718076-1			1	
12	TR8369137	Piping, inlet 入口管	R3718077-1-Ka			1	
13	TR8369138	Piping, outlet 出口管	R3718077-1-Ki			1	
14	TR8369139	Piping, distributor inlet 分流器入口管	R3718075-1			1	
15	TR8369140	Piping, evaporator outlet 蒸発器出口管	R4718072-1			1	
16	TR8369141	Piping, suction line 室内吸入管組立品	R3718070-1			1	
17	TR8369142	Piping, suction line 吸入管(1)	R4718056-1			1	
18	TR8369143	Piping, suction line 吸入管(2)	R4718056-3			1	
19	TR8369144	Equalizer pipe 膨張弁均圧管	R4718078-1			1	
20	TR8369145	Gauge piping, high pressure side 高圧ゲージ配管	R2718087-4			1	
21	TR8369146	Gauge piping, lower pressure side 低圧ゲージ配管	R2718087-2			1	
22	TR8369147	Gauge piping, oil pressure side 油圧ゲージ配管	R2718087-3			1	
23	TR8369148	Gauge piping, water pressure side 水圧ゲージ配管	R4718079-2			1	
24	236004A	Flexible tube フレキシブルチューブ	Na24016-5	F7CB		1	
25	236004A	Flexible tube フレキシブルチューブ	Na24016-7	F10CB		1	
26	224311	Expansion valve 膨張弁	R44220014-4	TCLE3FW14-8C		1	
26-1	TR8369149	Packing パッキン	R4716343-1			2	
26-2	TR8369150	Packing パッキン	R4716343-2			1	
27	296674	Solenoid valve 電磁弁	R3305100-1	REV1004DXF		2	
28	299022	Moisture indicator モイスタチャーインジケータ	R34220013	AMI-1SS4		1	
29	230056A	Dryer ドライヤ	R3269051-1	S-254D		1	

Parts related with piping
配管関連部品

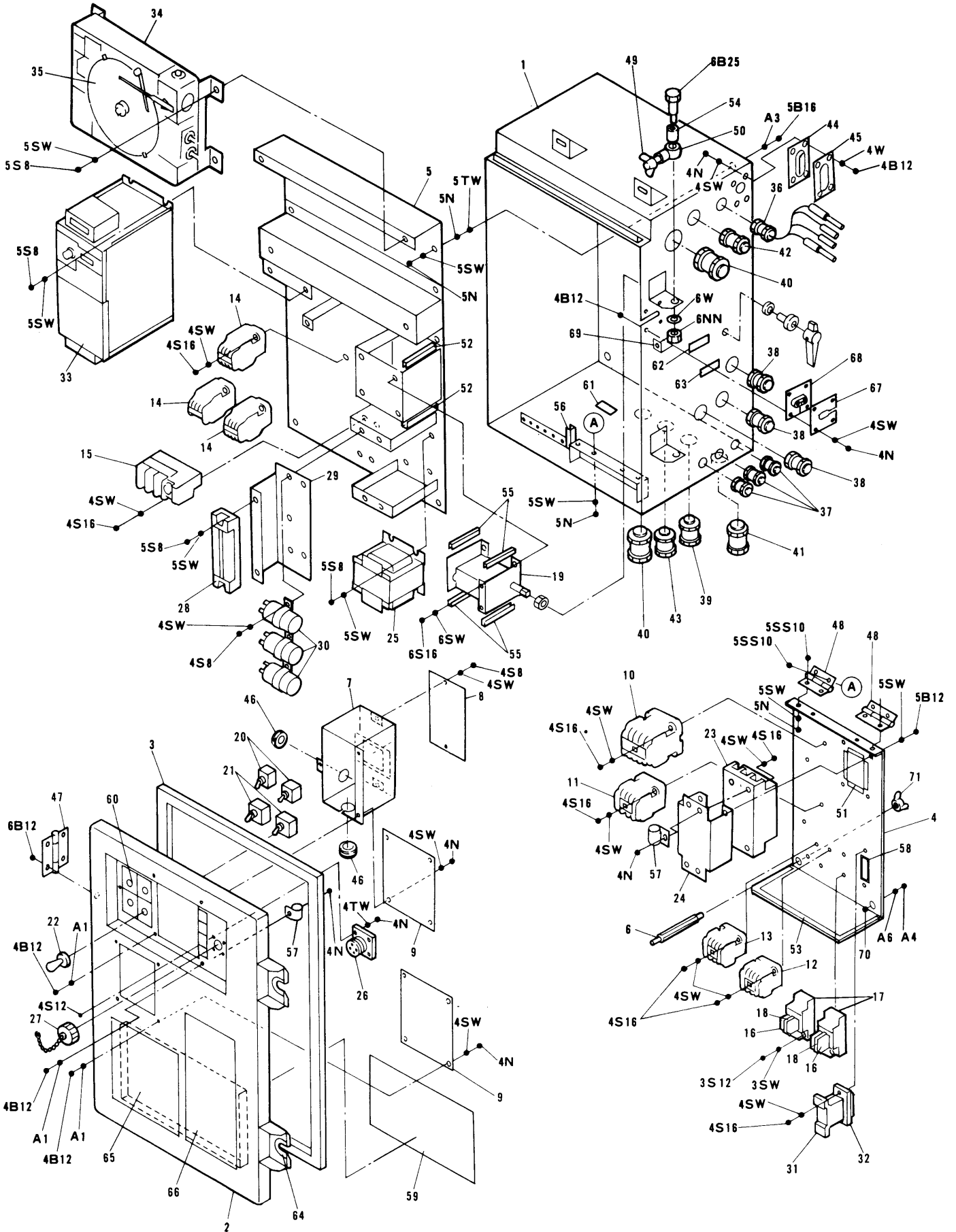
NO. 符号	PARTS NO. 部品番号	PARTS NAME	部 品 名 称	DWG. NO. 図 面 番 号	TYPE SPECIFICATION 形 式 仕 様	QTY/UNIT 1台当り所要数	REMARK 備 考
30	270200	Stop valve	閉鎖弁	R436367	VSV6B	1	
31	264018	Packing, compressor	圧縮機フランジパッキン	Ni40053-12		1	
32	264001	Packing, compressor	圧縮機フランジパッキン	Ni40013-2		1	
33	TR8369151	Heat insulation, piping of suction side	吸入管保冷筒	Na40055-8-320		1	
34	TR8369152	Heat insulation, piping of suction side	吸入管保冷筒	Na40055-8-470		1	
35	TR8369153	Polyethylene (1)	発泡ポリエチレン(1)	R4717692-1		1	
36	TR8369154	Polyethylene (2)	発泡ポリエチレン(2)	R4717692-2		1	
37	TR8369155	Coupling, condenser water inlet	冷却水入口カップリング	R4713106		1	
38	258202	Joint, condenser water inlet	冷却水入口接手	R4717690-1		1	
39	TR8369156	Half union joint	片ユニオン管接手	Ni42029-2		1	
40	TR8369157	Joint, condenser water outlet	冷却水出口接手	R4716246		1	
41	TR8369158	Coupling, condenser water outlet	冷却水出口ソケット	R3716051		1	
42	TR8369159	Cap, drain hose	ドレンシールゴム	R4716079-2		2	
43	TR8369160	Drain hose	ドレンホース	R4716777-8		2	
44	TR8369161	Fitting band, drain hose	ドレンホースバンド	R4716528-1		2	
45	TR8369162	U band	Uバンド	R4717029-1		1	
46	TR8369163	U band	Uバンド	R4717029-4		3	
47	TR8369164	Fitting band, dryer	ドライヤ取付バンド	R4715981-2		1	
47-1	TR8369165	Cushion rubber, dryer	ドライヤ取付バンド緩衝 ゴム	Ne41013-4		1	
48	TR8369166	U Packing	U字パッキン (断熱部貫通用)	R4687908-9		3	
49	TR8369167	U packing	U字パッキン	Na40014-3-120		1	
50	TR8369168	U packing	U字パッキン	Na40014-4-125		1	
51	TR8369169	U packing	U字パッキン	Na40014-4-140		1	
52	TR8369170	Clamp	管止金	Ne31016-5		1	
53	TR8369171	Clamp	管止金	Ne31016-8		1	
54	TR8369172	Clamp	管止金	Ne31016-54		1	
55	TR8369173	Rubber bush	ゴムブッシュ	R3713279-9		1	
56	TR8369174	Rubber bush	貫通ブッシュ	R4717719-1		1	
57	TR8369175	Sponge rubber, feeler bulb	感温筒用防熱材	R4713948		1	
58	TR8369176	Cushion rubber	ステンレス止金用緩衝 ゴム	Ne41013-3	l = 1000	—	
59	TR8369177	Piping (1), hot gas	ホットガス配管(1)	R2718038-1		1	

Parts related with piping
配管関連部品

<https://daikin-p.ru>

NO. 符号	PARTS NO. 部品番号	PARTS NAME	部 品 名 称	DWG. NO. 図 面 番 号	TYPE SPECIFICATION 形 式 仕 様	QTY/UNIT 1台当り所要数	REMARK 備 考
30	270200	Stop valve	閉鎖弁	R436367	VSV6B	1	
31	264018	Packing, compressor	圧縮機フランジパッキン	Ni40053-12		1	
32	264001	Packing, compressor	圧縮機フランジパッキン	Ni40013-2		1	
33	TR8369151	Heat insulation, piping of suction side	吸入管保冷筒	Na40055-8-320		1	
34	TR8369152	Heat insulation, piping of suction side	吸入管保冷筒	Na40055-8-470		1	
35	TR8369153	Polyethylene (1)	発泡ポリエチレン(1)	R4717692-1		1	
36	TR8369154	Polyethylene (2)	発泡ポリエチレン(2)	R4717692-2		1	
37	TR8369155	Coupling, condenser water inlet	冷却水入口カップリング	R4713106		1	
38	258202	Joint, condenser water inlet	冷却水入口接手	R4717690-1		1	
39	TR8369156	Half union joint	片ユニオン管接手	Ni42029-2		1	
40	TR8369157	Joint, condenser water outlet	冷却水出口接手	R4716246		1	
41	TR8369158	Coupling, condenser water outlet	冷却水出口ソケット	R3716051		1	
42	TR8369159	Cap, drain hose	ドレンシールゴム	R4716079-2		2	
43	TR8369160	Drain hose	ドレンホース	R4716777-8		2	
44	TR8369161	Fitting band, drain hose	ドレンホースバンド	R4716528-1		2	
45	TR8369162	U band	Uバンド	R4717029-1		1	
46	TR8369163	U band	Uバンド	R4717029-4		3	
47	TR8369164	Fitting band, dryer	ドライヤ取付バンド	R4715981-2		1	
47-1	TR8369165	Cushion rubber, dryer	ドライヤ取付バンド緩衝 ゴム	Ne41013-4		1	
48	TR8369166	U Packing	U字パッキン (断熱部貫通用)	R4687908-9		3	
49	TR8369167	U packing	U字パッキン	Na40014-3-120		1	
50	TR8369168	U packing	U字パッキン	Na40014-4-125		1	
51	TR8369169	U packing	U字パッキン	Na40014-4-140		1	
52	TR8369170	Clamp	管止金	Ne31016-5		1	
53	TR8369171	Clamp	管止金	Ne31016-8		1	
54	TR8369172	Clamp	管止金	Ne31016-54		1	
55	TR8369173	Rubber bush	ゴムブッシュ	R3713279-9		1	
56	TR8369174	Rubber bush	貫通ブッシュ	R4717719-1		1	
57	TR8369175	Sponge rubber, feeler bulb	感温筒用防熱材	R4713948		1	
58	TR8369176	Cushion rubber	ステンレス止金用緩衝 ゴム	Ne41013-3	l = 1000	—	
59	TR8369177	Piping (1), hot gas	ホットガス配管(1)	R2718038-1		1	

NO. 符号	PARTS NO. 部品番号	PARTS NAME 部品名称	DWG. NO. 図面番号	TYPE SPECIFICATION 形式仕様	QTY/UNIT 1台当り所要数	REMARK 備考
60	295053	Modulating valve 比例制御弁	R3305107-1		1	
61	TR8369178	Piping (2), hot gas ホットガス配管(2)	R2718038-15		1	
62	TR8369179	Piping (3), hot gas ホットガス配管(3)	R2718038-14		1	
63	TR8369180	Piping, hot gas ホットガス配管	R2718038-7		1	
64	270752	Stop valve, hot gas ホットガス用閉鎖弁	R4231238-1	VSV10CBP-4S-4F	1	
65	TR8369181	Clamp 管止金	NE31016-65 NE		2	
66	TR8369182	Drain cock ピーコック	R465162-3		1	

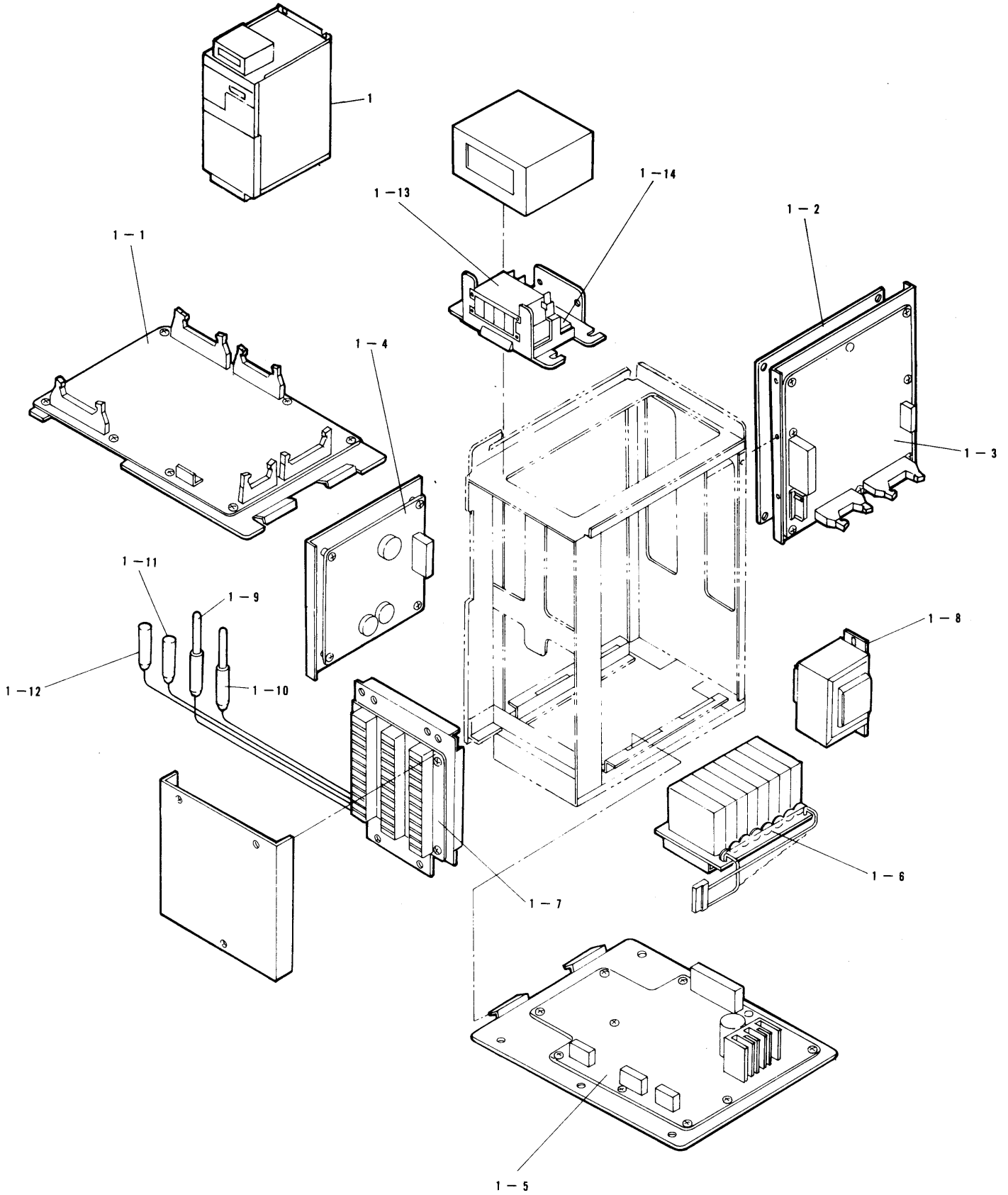


Note : Regarding to “●” of this figure, refer to “List of bolts and nuts” of the end of this book.

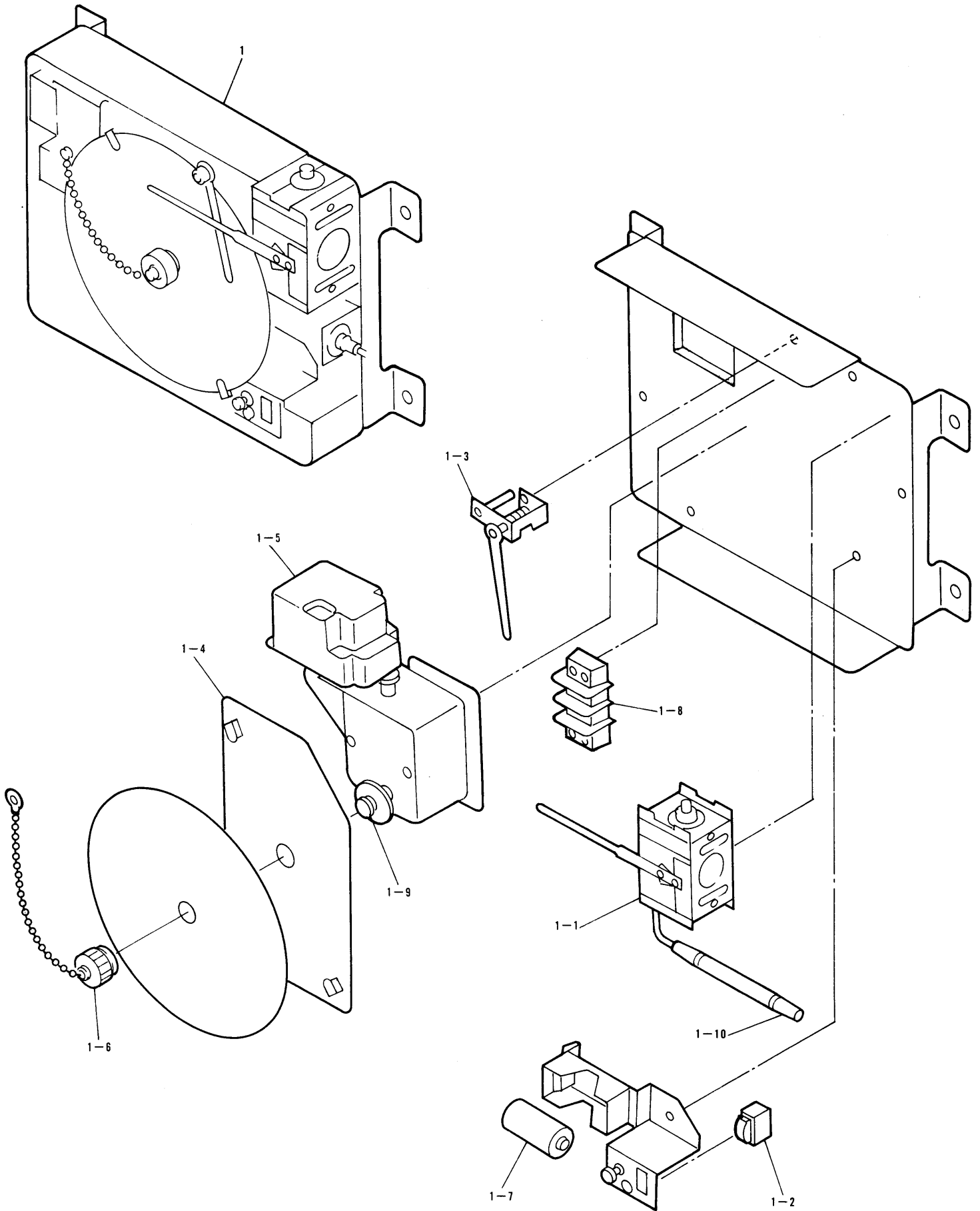
NO. 符号	PARTS NO. 部品番号	PARTS NAME 部品名称	DWG. NO. 図面番号	TYPE 形式	SPECIFICATION 仕様	QTY/UNIT 1台当り所要数	REMARK 備考
1	TR8369183	Body, control box	コントロールボックス本 体	R2717986-5		1	
2	TR8369184	Cover, Control box	コントロールボックス蓋	R3718573-3		1	
3	TR8369185	Packing, cover	蓋パッキン	R4716870-5		1	
4	TR8369186	Set plate, control devices(upper)	機器取付板(上)	R3718589-1		1	
5	TR8369187	Set plate, control devices(lower)	機器取付板(下)	R3718590-1		1	
6	TR8369188	Set bolt	機器取付ボルト(A)	R4716837-4		1	
7	TR8369189	Protector cover, switch	スイッチカバー	R3718576-1		1	
8	TR8369190	Side plate	スイッチカバー側板	R4716866-9		1	
9	TR8369191	Access window	点検窓	R4717357-12		2	
10	617502	Magnetic contactor	電磁接触器	R3421205-1	CLK-50H-P8	1	
11	617307	Magnetic contactor	電磁接触器	R3421214-3	CLK-25H-P4	1	
12	619030	Magnetic contactor	電磁接触器	Mi37505-3	CLK-15H31-P4	1	
13	617209	Magnetic relay	電磁継電器	R3421213-3	CLK-20H-P4	1	
14	617092	Magnetic relay	電磁継電器	R3421225-1	PAK-6US44-P4A	3	
15	612206A	Over-current relay	過電流継電器	R3421206-13	T-20-NP2S4A 10A	1	
16	620632	Magnetic relay	ミニパワーリレー	R342857-2	MY2	2	
17	620981	Socket	ソケット	R342857-3	PYF08H-W	2	
18	TR8369192	Holder, magnetic relay	リレー保持金具	R342857-4	PYC-P	2	
19	6340 ¹² 09	Cam switch	カムスイッチ	R3421041-1	7P-1CL	1	
20	631701	Snap switch	スナップスイッチ	R442411	S-302	2	
21	631702	Snap switch	スナップスイッチ	R442412	S-305	2	
22	632210	Cap, snap switch	スナップスイッチ 防水キャップ	R442410		4	
23	622702	Circuit breaker	ノーヒューズブレーカ	R442418-2	MK-53 50A	1	
24	TR8369193	Set plate, breaker	ブレーカ取付板	R4718588-1		1	
25	680013	Transformer	トランス	R342510-2	AN-110	1	
26	TR8369194	Receptacle	キャノンレセプタクル	R4716931-1		1	
27	TR8369195	Cap, receptacle	キャップ	R4716931-2		1	
28	TR8369196	Terminal strip	端子盤	R3716240-21	C20,10P	1	
29	TR8369197	Set plate, capacitor	キャパシタ取付板	R4718584-1		1	
30	625036A	Capacitor	コンデンサ	R3421177-5	6 μ F	3	
31	622706	Circuit breaker	ノーヒューズブレーカ	R3421065-1	CP31, 7A	1	

NO. 符号	PARTS NO. 部品番号	PARTS NAME	部品名称	DWG. NO. 図面番号	TYPE SPECIFICATION 形式仕様	QTY/UNIT 1台当り所要数	REMARK 備考
32	TR8369198	Set plate, circuit breaker	ブレーカ取付枠	R3421065-11		1	
33	690641	Electronic controller	電子コントローラ	R2320547-2	DUE-DK83-102-02	1	
34	690636	Recorder	レコーダー	R3320550-1	SKM-2924	1	
35	690567	Recording chart	記録紙	R3718007-1	PSD-217C	-	
36	TR8369199	Cable gland	センサー用 特殊電線グラウンド	R3716154-11		1	
37	TR8369200	Cable gland	電線グラウンド	Ru33011-4	15b	3	
38	TR8369201	Cable gland	電線グラウンド	Ru33011-8	20c	3	
39	TR8369202	Cable gland	電線グラウンド	Ru33011-10	25b	1	
40	TR8369203	Cable gland	電線グラウンド	Ru33011-12	30a	2	
41	TR8369204	Cable gland	電線グラウンド	Ru33011-14	30c	1	
42	TR8369205	Cable gland	電線グラウンド	Ru33011-11	25c	1	
43	TR8369206	Cable gland	電線グラウンド	Ru33011-9	25a	1	
44	353068	Cover, ventilation	換気カバー	R4717842-2		2	
45	TR8369207	Retaining plate, cover	カバー押板	R4716234-2		2	
46	TR8369208	Rubber bush	ゴムブッシュ	Na30011-46	RB4-15	3	
47	TR8369209	Hinge	段付蝶番	R4717633-1		2	
48	TR8369210	Hinge	平蝶番	R4717632-1		2	
49	TR8369211	Wing nut	蝶ナット	R4716089-4	M8	2	
50	TR8369212	Set bolt, box cover	蓋締付ボルト	R4716836-2		2	
51	TR8369213	U packing	U字パッキン	Na40015-2-250		1	
52	TR8369214	U packing	U字パッキン	Na40015-3-60		4	
53	TR8369215	U packing	U字パッキン	Na40015-2-450		1	
54	TR8369216	Spacer	スペーサー	R4717985-1		2	
55	TR8369217	U packing	U字パッキン	Na40015-2-130		4	
56	TR8369218	U packing	U字パッキン	Na40015-4-16		1	
57	TR8369219	Clamp	止金	Ne41015-5		2	
58	TR8369220	U packing	U字パッキン	Na40014-2-130		1	
59	TR8369221	Name plate, wiring diagram	電気配線図銘板	R3718661-2		1	
60	TR8369222	Name plate, switch	スイッチ銘板	R4717997-1		1	
61	TR8369223	Name plate, earth	アース銘板	Ya41022-1		1	
62	TR8369224	Name plate, 200V CLASS	電圧表示(200V)銘板	R4717510-1		1	

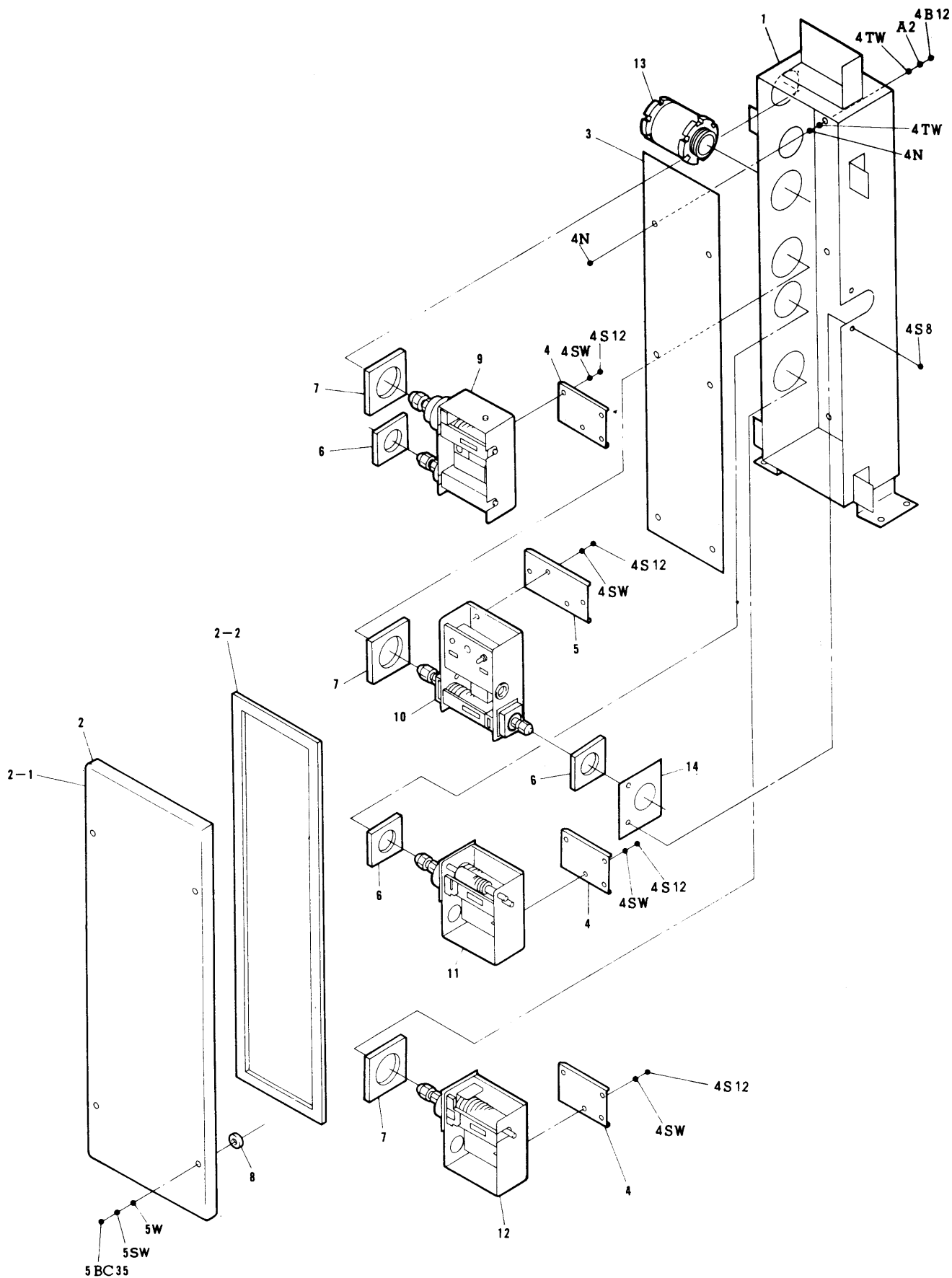
NO. 符号	PARTS NO. 部品番号	PARTS NAME 部品名称	DWG. NO. 図面番号	TYPE 形式	SPECIFICATION 仕様	QTY/UNIT 1台当り所要数	REMARK 備考
63	TR8369225	Name plate, 400V CLASS 電圧表示(400V)銘板	R4717510-2			1	
64	TR8369226	Washer, control box cover 蓋締付部座金	R4716345			2	
65	TR8369227	Name plate, voltage selector 切換スイッチ銘板	R3717630-1			1	
66	TR8369228	Name plate, caution 注意銘板	R3717631-1			1	
67	TR8369229	Set plate キャピラリ固定板	R4717979-1			1	
68	TR8369230	Packing 貫通パッキン	R4717980-1			1	
69	TR8369231	Plate nut 当板ナット	R4716704-11			1	
70	TR8369232	Washer, retaining 脱落防止座金	R4718607-6			1	
71	TR8369233	Wing nut 蝶ナット	R4716089-3	M6		1	



NO. 符号	PARTS NO. 部品番号	PARTS NAME	部 品 名 称	DWG. NO. 図 面 番 号	TYPE SPECIFICATION 形 式 仕 様	QTY/UNIT 1台当り所要数	REMARK 備 考
1	690641	Electronic controller	電子コントローラ	R2320547-2	DUE-DK83-102-02	1	
1-1	690642	CPU board	CPU基板(PB-0)	R3320537-3		1	
1-2	690623	Analog board	アナログ基板(PB-1)	R3320538-2		1	
1-3	690624	Input/Out put board	入出力基板(PB-2)	R3320539-2		1	
1-4	690632	Display board	表示基板(PB-3)アセンブリ	R3320546-2		1	
1-5	698213	Power source board	電源基板(PB-4)	R3320541-1		1	
1-6	698206	Solid state relay board	SSR基板(PB-5)	R3320525-1		1	
1-7	698207	Terminal board	端子盤基板(PB-6)	R3320526-1		1	
1-8	680451	Transformer	トランス	R3320544-1		1	
1-9	640869	Sensor, supply air temperature	吹出温度センサ(S.S)	R3320528-1	Pt 0°C 100Ω	1	銘板を除くと 互換性有
1-10	640870	Senser, return air temperature	吸込温度センサ(R.S)	R3320528-2	Pt 0°C 100Ω	1	
1-11	640876	Defrost thermister	デフロスト完了用サーミスタ (TH1)	R3320529-1		1	銘板を除くと 互換性有
1-12	640877	Over heat thermister	過熱防止用サーミスタ (TH2)	R3320529-2		1	
1-13	690626	Thumb wheel switch board	サムホイールスイッチ基板	R3320543-2		1	
1-14	690627	Thumb wheel board	サムホイール基板 (PB-7)	R3320542-2		1	

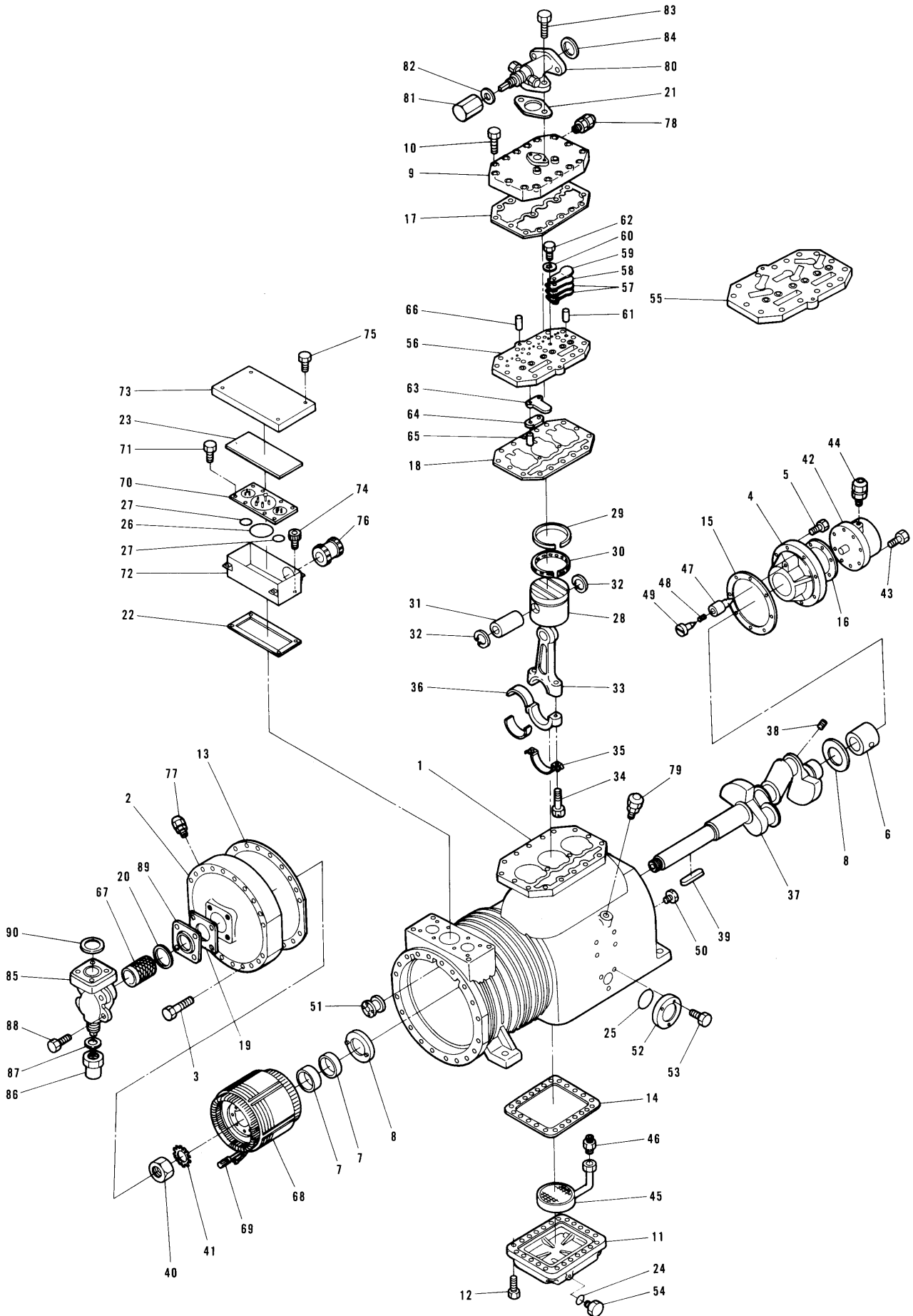


NO. 符号	PARTS NO. 部品番号	PARTS NAME	部品名称	DWG. NO. 図面番号	TYPE SPECIFICATION 形式仕様	QTY/UNIT 1台当り所要数	REMARK 備考
1	690636	Recorder	レコーダー	R3320550-1	SKM-2924	1	
1-1	690582	Feeler-tube element	感温筒-エレメント	R3320550-1-Ke	DKM-AA001	1	
1-2	690584	Remaining voltage indicator	残ボルトインジケータ	R3320550-1-Ha	DKM-AA003	1	
1-3	690585	Pen holding arm	ペン上げアーム	R3320550-1-Sa	DKM-AA004	1	
1-4	690637	Recording plate	記録板	R3320550-1-So	DKM-AA006	1	
1-5	621038	Timer	タイマー	R3320550-1-Su	WKM-AA012	1	
1-6	690525	Chart nut	チャートナット	R3320550-1-Ho	WKM-AA015	1	
1-7	690529	Dry battery	乾電池		DC1.5V(単2)	1	JIS C8501, SUM-2 IEC-R14
1-8	690638	Terminal strip	端子盤	R3320550-1-Hi	WKM-PP025 2P	1	
1-9	690639	Chart shaft	チャート軸	R3320550-1-Wi	WKM-PP022	1	
1-10	690640	Cap	保護盲キャップ	R3320550-1-Ma	WKM-PP050	1	



Note : Regarding to "●" of this figure, refer to "List of bolts and nuts" of the end of this book.

NO.	PARTS NO.	PARTS NAME		DWG. NO.	TYPE	SPECIFICATION	QTY/UNIT	REMARK
符号	部品番号	部 品 名 称		図 面 番 号	形 式	仕 様	1台当り所要数	備 考
1	TR8369234	Pressure switch box	PS ボックス	R3717640-3			1	
2	TR8369235	Cover ass'y, pressure switch box	PS ボックス蓋組立品	R4717753-4			1	
2-1	TR8369236	Cover, pressure switch box	PS ボックス蓋	R4717643-2			1	
2-2	TR8369237	Packing, cover	蓋パッキン	R4717648-1			1	
3	TR8369238	Bottom cover	PS ボックス底板	R4717645-1			1	
4	TR8369239	Set plate(A), pressure switch	PS 取付板(A)	R4717646-1			3	
5	TR8369240	Set plate(B), pressure switch	PS 取付板(B)	R4717646-2			1	
6	TR8369241	Packing (small)	PS パッキン(小)	R4717648-2			3	
7	TR8369242	Packing (large)	PS パッキン(大)	R4717648-3			3	
8	TR8369243	Rubber, preventing bolt from dropping	ボルト脱落防止ゴム	R4717334-1			4	
9	281336	Dual pressure switch	高低圧圧力開閉器	R3310393	DNS-D306Q		1	
10	282342	Oil pressure switch	油圧保護圧力開閉器	R3310410-1	WNS-C106Q1		1	
11	281339	High pressure control switch	高圧制御用圧力開閉器	R3310395-2	SNS-C130Q11		1	
12	281338	Water pressure switch	水用圧力開閉器	R3310406-1	SNS-C106Q6		1	
13	TR8369244	Cable gland	電線グラウンド	Ru33011-10	25b		1	
14	TR8369245	Retaining plate, oil pressure protection switch	OPC 押え板	R4717647-1			1	



Note : Regarding to "●" of this figure, refer to "List of bolts and nuts" of the end of this book.

NO. 符号	PARTS NO. 部品番号	PARTS NAME 部 品 名 称	DWG. NO. 図 面 番 号	TYPE SPECIFICATION 形 式 仕 様	QTY/UNIT 1台当り所要数	REMARK 備 考
1	TR8369246	Casing 架 構	R4113840A		1	Do not supply
2	TR8369247	Side cover casing 架構側蓋	R3113848		1	
3	132936	Set bolt 架構側蓋取付ボルト	Si41005-45TN	M8×45, 10T	20	
4	138151	Bearing, oil pump side 油ポンプ側主軸受	R2113852-1A		1	
5	132922	Set bolt 油ポンプ側主軸受 取付ボルト	Si41006-30TN	M10×30, 10T	8	
6	132137	Bearing metal, oil pump side 油ポンプ側主軸受金	R3113657-3		1	
7	132138	Bearing metal, motor side 電動機側主軸受金	R3113658-3		2	
8	132139	Thrust metal ass'y 推力受金組立品	R4113206		2	Replace a set
	138311	Thrust metal (推力受金	R3113176		(2)	
	112132	Rataining spase washer, thrust metal 推力受金 回り止め間座	R4113090B		(4)	
	112133	Set pin, thrust metal 推力受金 取付ピン	R4113091A		(4)	
9	138101	Cylinder head cover 気筒上蓋	R2113849-1A		1	
10	132928	Set bolt 気筒上蓋取付ボルト	Si41005-70TN	M8×70, 10T	18	
11	138111	Bottom cover 架構底蓋	R3113850-1A		1	
12	132922	Set bolt 架構底蓋取付ボルト	Si41006-30TN	M10×30, 10T	24	
13	138126	Packing, side cover 架構側蓋パッキン	R4113854	t0.5	1	
14	138116	Packing, bottom cover 架構底蓋パッキン	R3113855	t0.5	1	
15	138156	Packing, bearing 油ポンプ側主軸受 パッキン	R4113856	t1	1	
16	130513	Packing, oil pump 油ポンプ体パッキン	R4112586	t1	1	
17	138106	Packing, cylinder head cover 気筒上蓋パッキン	R3113857	t0.8	1	
18	138621	Packing, valve seat 弁座パッキン	R316956A-1	t0.8	1	
19	264111	Packing, suction valve spacer 吸入閉鎖弁間座 パッキン	R4221042	t0.5	1	
20	264005	Packing, suction valve 吸入閉鎖弁 パッキン	Ni40013-13	t0.8	1	
21	264110	Packing, discharge valve 吐出閉鎖弁 パッキン	R4112049A	t1	1	
22	132826	Packing, terminal cover ターミナルカバー パッキン	R4425066	t1.5	1	
23	138812	Packing, terminal top cover ターミナルカバー 上蓋パッキン	R4425077	t4	1	
24	100110	"O" ring, oil service plug 排油栓用 O リング	R411751C	φ9.5×φ2.5	1	
25	205123	"O" ring, oil level gauge 油面計用 O リング	Ta31011-22		1	
26	138811	"O" ring, terminal plate ターミナル板用 O リング	Ta31011-31	POR-P48	1	
27	133902	"O" ring, terminal plate ターミナル板用 O リング	R44292A	φ37.8	2	
28	138221	Piston ピストン	R212706A-1		3	

Compressor
圧縮機

NO. 符号	PARTS NO. 部品番号	PARTS NAME 部品名称	DWG. NO. 図面番号	TYPE 形式	SPECIFICATION 仕様	QTY/UNIT 1台当り所要数	REMARK 備考
29	138223	Compression ring	コンプレッションリング	R412707		3	
30	138224	Oil ring	オイルリング	R412708		3	
31	138222	Piston pin	ピストンピン	R412709A-1		3	
32	104206	Retainer ring, pistonpin	ピストンピン止輪	R412221B		6	
33	138201	Connecting rod	連接棒	R312711		3	
34	132220	Clamping bolt, connecting rod	連接棒締付ボルト	R429284A-4		6	
35	138202	Plate, connecting rod clamping bolt	連接棒締付ボルト回り 止板	R412713		3	
36	138211	Crank pin metal	クランクピンメタル	R312712		6	Replace as the upper and lower sides set
37	138301	Crank shaft	クランク軸	R213900-1B		1	
38	TR8369248	Blind plug, crank shaft	(クランク軸埋栓)	R41367A-1	M6×8	(2)	Encased in the crankshaft ass'y
39	132311	Key, rotor	ローター用キー	R413632	7×7×80L	1	
40	132313	Nut, crankshaft	クランク軸端ナット	R413666A	M30	1	
41	132312	Lock washer, crankshaft	軸端ナット用回り 止金	R413667A	t1.6×φ31	1	
42	132520	Oil pump	油ポンプ	R214816C-2	TA60	1	
43	132905	Set bolt	油ポンプ取付ボルト	Si41005-22TN	M8×22, 10T	6	
44	292004A	Gauge joint, chack valve for oil pressure	油圧取出自逆止弁付 ゲージ接手	R3225010A	VCG2DA	1	
45	138501	Oil suction filter	油吸入フィルタ	R4141437		1	
46	252002	Half union joint	油吸入フィルタ用 片ユニオン管接手	Ni42021-5	UFD-3C	1	
47	130514-1	Oil pressure control valve	油圧調整弁・弁	R414357		1	
48	109514	Spring, oil pressure control valve	油圧調整弁・弁バネ	R414299A		1	Replace a set
49	130514-2	Spindle, oil pressure control valve	油圧調整弁・弁棒	R4141193		1	
50	138511	Oil check valve	オイルチェックバルブ	R4141438		1	
51	136710	Demister	均圧板	R4141246A		1	
52	205106	Oil level gauge	油面計	Me42051-2		1	
53	132937	Set bolt	油面計取付ボルト	Si41014-16	M6×16, SUS	3	
54	100115	Oil drain plug	排油栓	Ni41011-2	PUG3/8	1	
55	138601	Valve seat ass'y	弁座組立品	R316957		1	Replace a set
56	TR8369249	Valve seat	弁座	R216958A-1		(1)	
57	138612	Discharge valve	吐出弁	R416960-1A	t0.305	(12)	
58	138613	Spring, Discharge valve	吐出弁バネ	R416961-1A	t0.305	(6)	
59	138614	Discharge valve ground	吐出弁押え	R416962-1A		(6)	

NO. 符号	PARTS NO. 部品番号	PARTS NAME	部品名称	DWG. NO. 図面番号	TYPE SPECIFICATION 形式仕様	QTY/UNIT 1台当り所要数	REMARK 備考
60	132638	Toothed lock washer	吐出弁用歯付座金	R416661A-2	M6	(6)	
61	132635	Knock pin, discharge valve	吐出弁ノックピン	W429027B-1		(12)	
62	132637	Set bolt, discharge valve	吐出弁押え 締付ボルト	R4296004D	M6×13, 10T	(6)	
	138621	Packing, valve seat	弁座パッキン	R316956A-1	t0.8	(1)	
63	138611	Suction valve	吸入弁	R416959	t0.508	6	
64	132633	Packing suction valve	吸入弁パッキン	R416683C	t0.4	6	
65	132630	Knock pin, suction valve	吸入弁ノックピン	R429383D-1		12	
66	132107	Knock pin, valve seat	弁座位置決めピン	R4111407A-1	φ5×25L	2	
67	132510	Suction filter	吸入フィルタ	R426953C		1	
68	TR8369250	Built in motor	ビルトイン電動機	R3435266-2A	5.5Kw	1	Do not supply
69	TR8369251	Motor protector	(サーモスタット モータプロテクタ)			(1)	Do not replace a part assembled built in motor
70	132811	Set plate, terminal	ターミナル組立品	R3425047		1	
71	132937	Set bolt, terminal	ターミナル取付ボルト	Si41014-16	M6×16, SUS	8	
72	138801	Terminal cover	ターミナルカバー	R3425068-2C		1	
73	138802	Terminal top cover	ターミナルカバー上蓋	R3425076-1		1	
74	132938	Set bolt, terminal cover	ターミナルカバー 取付ボルト	Si41202-12S	M6×12, SUS	4	
75	132939	Set bolt, terminal top cover	ターミナルカバー上蓋 取付ボルト	Si41014-20	M6×20	4	
76	TR8369252	Grand, terminal cover	電線グラウンド	RU33011-14		1	
77	292004A	Gauge joint, check valve for low pressure	低圧用逆止弁付ゲージ 接手	R3225010A	VCG2DA	1	
78	292004A	Gauge joint, check valve for high pressure	高圧用逆止弁付ゲージ 接手	R3225010A	VCG2DA	1	
79	292004A	Gauge joint, oiling	注油用逆止弁付ゲージ 接手	R3225010A	VCG2DA	1	
80	270504C	Stop valve, discharge side	吐出側閉鎖弁	R336592E-3	VSH22×BP	1	
81	275013	Spindle cover, stop valve	閉鎖弁用弁蓋	R436577A		(1)	Encased in the valve ass'y
82	275102	Packing, spindle cover	閉鎖弁用弁蓋パッキン	R436457A	t1.0×φ26×φ22	(1)	
83	132929	Set bolt, discharge side stop valve	吐出側閉鎖弁取付ボルト	Si41204-22	M10×22, 10T	2	
84	264018	Packing, discharge side stop valve	吐出合フランジパッキン	Ni40053-12	t1	1	
85	271111B	Stop valve, suction side	吸入側閉鎖弁	R252447J-1	VSL25E	1	
86	275014	Spindle cover, stop valve	閉鎖弁用弁蓋	R45247H		(1)	Encased in the valve ass'y
87	275105	Packing, spindle cover	閉鎖弁 弁蓋ガスケット	R436464A		(1)	
88	132940	Set bolt, suction side stop valve	吸入側閉鎖弁 取付ボルト	Si41016-85S	M10×85, SUS	4	
89	263006	Spacer, suction side stop valve	吸入閉鎖弁用間座	R4221041B		1	

The bolts and nuts used for the marine type container refrigeration unit are listed below. However, regarding the bolts and nuts used for compressor, see the items of compressor.

この表は、コンテナ冷凍装置に使用しているボルト、ナット、ネジ、座金等を一覧表にしたものです。

但し、圧縮機に使用しているボルト、ナット等については、圧縮機の項目を参照してください。

NO. 符号	PARTS NO. 部品番号	PARTS NAME 部品名称	DWG. NO. 図面番号	TYPE 形式	SPECIFICATION 仕様	MATERIAL 材質	REMARK 備考
6ST	TR8369253	Set screw ⊕サラタッピンネジ	R4290919-20	M6×20		Stainless steel	
6SE16	TR8369254	Set screw ⊕サラタッピンネジ (溝付)	R4290919-16	M6×16		Stainless steel	
6SE25	TR8369255	Set screw ⊕サラタッピンネジ (溝付)	R4290919-25	M6×25		Stainless steel	
5TT16	TR8369256	Set screw ⊕トラスタッピンネジ	R4290903-16	M5×16		Stainless steel	
3NT	TR8369257	Set screw ⊕ナベタッピンネジ	R4290912-8	M3×8		Stainless steel	
5S12	TR8369258	Set screw ⊕丸木ネジ		φ5.1×32		Stainless steel	
5S22	TR8369259	Set screw ⊕サラ木ネジ		φ5.1×32		Stainless steel	
5S11	TR8369260	Set screw ⊕丸木ネジ	R4290911-25	φ5.1×25		Stainless steel	
5S21	TR8369261	Set screw ⊕サラ木ネジ	R4290910-25	φ5.1×25		Stainless steel	
3S8	TR8369262	Set screw ⊕ナベ小ネジ	R4290907-8	M3×8		Stainless steel	
3S16	TR8369263	Set screw ⊕ナベ小ネジ	R4290907-16	M3×16		Stainless steel	
3S12	TR8369264	Set screw ⊕ナベ小ネジ	R4290907-12	M3×12		Stainless steel	
4S8	TR8369265	Set screw ⊕ナベ小ネジ	R4290906-8	M4×8		Stainless steel	
4S12	TR8369266	Set screw ⊕ナベ小ネジ	R4290916-12	M4×12		Stainless steel	
4S16	TR8369267	Set screw ⊕ナベ小ネジ	R4290906-16	M4×16		Stainless steel	
4S20	TR8369268	Set screw ⊕ナベ小ネジ	R4290906-20	M4×20		Stainless steel	
4S25	TR8369269	Set screw ⊕ナベ小ネジ	R4290906-25	M4×25		Stainless steel	
5S8	TR8369270	Set screw ⊕ナベ小ネジ	R4290905-8	M5×8		Stainless steel	
5S12	TR8369271	Set screw ⊕ナベ小ネジ	R4290905-12	M5×12		Stainless steel	
5S16	TR8369272	Set screw ⊕ナベ小ネジ	R4290905-16	M5×16		Stainless steel	
5S20	TR8369273	Set screw ⊕ナベ小ネジ	R4290905-20	M5×20		Stainless steel	
5S25	TR8369274	Set screw ⊕ナベ小ネジ	R4290905-25	M5×25		Stainless steel	
5S30	TR8369275	Set screw ⊕ナベ小ネジ	R4290905-30	M5×30		Stainless steel	
6S16	TR8369276	Set screw ⊕ナベ小ネジ	R4290904-16	M6×16		Stainless steel	
4SS12	TR8369277	Set screw ⊕サラ小ネジ	R4290909-12	M4×12		Stainless steel	
5SS10	TR8369278	Set screw ⊕サラ小ネジ	R4290920-10	M5×10		Stainless steel	

List of bolts and nuts

ボルト、ナット表

NO. 符号	PARTS NO. 部品番号	PARTS NAME	部 品 名 称	DWG. NO. 図 面 番 号	TYPE 形 式	SPECIFICATION 仕 様	MATERIAL 材 質	REMARK 備 考
5SS12	TR8369279	Set screw	⊕サラ小ネジ	R4290920-12	M5×12		Stainless steel	
6SS12	TR8369280	Set screw	⊕サラ小ネジ	R4290908-12	M6×12		Stainless steel	
6SS20	TR8369281	Set screw	⊕サラ小ネジ	R4290908-20	M6×20		Stainless steel	
6SS16	TR8369282	Set screw	⊕サラ小ネジ	R4290908-16	M6×16		Stainless steel	
6SP	TR8369283	Set screw	W ポイント六角穴付止 めネジ	R4290902-12	M6×12		Stainless steel	
5BC35	TR8369284	Set bolt	コイン溝付六角ボルト	R4716504-1	M5×35		Stainless steel	
6BC25	TR8369285	Set bolt	コイン溝付六角ボルト	R4716504-5	M6×25		Stainless steel	
4B8	TR8369286	Set bolt	六角ボルト	Si41020-8	M4×8		Stainless steel	
4B12	TR8369287	Set bolt	六角ボルト	Si41020-12	M4×12		Stainless steel	
4B20	TR8369288	Set bolt	六角ボルト	Si41020-20	M4×20		Stainless steel	
5B16	TR8369289	Set bolt	六角ボルト	Si41013-16	M5×16		Stainless steel	
6B12	TR8369290	Set bolt	六角ボルト	Si41014-12	M6×12		Stainless steel	
6B16	TR8369291	Set bolt	六角ボルト	Si41014-16	M6×16		Stainless steel	
6B20	TR8369292 80001	Set bolt	六角ボルト	Si41014-20	M6×20		Stainless steel	
6B25	TR8369293	Set bolt	六角ボルト	Si41014-25	M6×25		Stainless steel	
8B20	TR8369294	Set bolt	六角ボルト	Si41015-20	M8×20		Stainless steel	
8B25	TR8369295	Set bolt	六角ボルト	Si41015-25	M8×25		Stainless steel	
8B30	TR8369296	Set bolt	六角ボルト	Si41015-30	M8×30		Stainless steel	
8B50	TR8369297	Set bolt	六角ボルト	Si41015-50	M8×50		Stainless steel	
10B40	TR8369298	Set bolt	六角ボルト	Si41016-40	M10×40		Stainless steel	
12B30	TR8369299	Set bolt	六角ボルト	Si41017-30	M12×30		Stainless steel	
12B45	TR8369300	Set bolt	六角ボルト	Si41017-45	M12×45		Stainless steel	
UB11	TR8369301	Set bolt	六角ボルト	R4290913	10-32UNF / =11		Stainless steel	
UB38	TR8369302	Set bolt	六角ボルト	R4716301-1	3/8-24UNF-2A		Stainless steel	
3N	TR8369303	Set nut	六角ナット	Si46011-3	M3		Stainless steel	
4N	TR8369304	Set nut	六角ナット	Si46011-4	M4		Stainless steel	
5N	TR8369305	Set nut	六角ナット	Si46011-5	M5		Stainless steel	
6N	TR8369306	Set nut	六角ナット	Si46011-6	M6		Stainless steel	
8N	TR8369307	Set nut	六角ナット	Si46011-8	M8		Stainless steel	
4NN	TR8369308	Set nut	ナイロンナット	R4716460-1	M4			
5NN	TR8369309	Set nut	ナイロンナット	R4716460-2	M5			

NO. 符号	PARTS NO. 部品番号	PARTS NAME	部 品 名 称	DWG. NO. 図 面 番 号	TYPE 形 式	SPECIFICATION 仕 様	MATERIAL 材 質	REMARK 備 考
6NN	TR8369310	Set nut	ナイロンナット	R4716460-3	M6			
6NN2	TR8369311	Set nut	ナイロンナット(2種)	R4716460-11	M6	(2種)		
8NN	TR8369312	Set nut	ナイロンナット	R4716460-4	M8			
12NN	TR8369313	Set nut	ナイロンナット	R4716460-6	M12			
4UN	TR8369314	U nut	Uナット	R4716798-1	M4		Stainless steel	
5UN	TR8369315	U nut	Uナット	R4716798-2	M5		Stainless steel	
6UN	TR8369316	U nut	Uナット	R4716798-3	M6		Stainless steel	
8UN	TR8369317	U nut	Uナット	R4716798-4	M8		Stainless steel	
3SW	TR8369318	Spring lock washer	バネ座金		M3		Stainless steel	
4SW	TR8369319	Spring lock washer	バネ座金		M4		Stainless steel	
5SW	TR8369320 24016	Spring lock washer	バネ座金		M5		Stainless steel	
6SW	TR8369321	Spring lock washer	バネ座金		M6		Stainless steel	
8SW	TR8369322	Spring lock washer	バネ座金		M8		Stainless steel	
10SW	TR8369323	Spring lock washer	バネ座金		M10		Stainless steel	
12SW	TR8369324	Spring lock washer	バネ座金		M12		Stainless steel	
3W	TR8369325	Plain washer	平座金(ミガキ丸)		M3		Stainless steel	
4W	TR8369326	Plain washer	平座金(ミガキ丸)	Si47005-4	M4		Stainless steel	
5W	TR8369327 844005	Plain washer	平座金(ミガキ丸)	Si47005-5	M5		Stainless steel	
6W	TR8369328 844006	Plain washer	平座金(ミガキ丸)	Si47005-6	M6		Stainless steel	
8W	TR8369329	Plain washer	平座金(ミガキ丸)	Si47005-8	M8		Stainless steel	
12W	TR8369330	Plain washer	平座金(ミガキ丸)	Si47005-12	M12		Stainless steel	
6WW	TR8369331	Plain washer	平座金(木材用丸)	Si47006-6	M6		Stainless steel	
8WW	TR8369332	Plain washer	平座金(木材用丸)	Si47006-8	M8		Stainless steel	
3TW	TR8369333	Toothed lock washer	歯付座金(外)		M3		Stainless steel	
4TW	TR8369334	Toothed lock washer	歯付座金(外)		M4		Stainless steel	
5TW	TR8369335	Toothed lock washer	歯付座金(外)		M5		Stainless steel	
6TW	TR8369336	Toothed lock washer	歯付座金(外)		M6		Stainless steel	
8TW	TR8369337	Toothed lock washer	歯付座金(外)		M8		Stainless steel	
12TW	TR8369338	Toothed lock washer	歯付座金(外)		M12		Stainless steel	
NW	TR8369339	Nylon washer	ナイロン座金	R4716623-2			Nylon	
A1	TR8369340	Seal washer	シールワッシャー	R4717627-3	M3			

パーツリスト

1983年11月発行

ダイキン工業株式会社

本 社 大阪市北区梅田1丁目12番39号 新阪急ビル
郵便番号 530 電話 大阪 (06) 346-1201(大代表)
東京支店 東京都新宿区西新宿2丁目6番1号 新宿住友ビル
郵便番号 160-91 電話 東京 (03) 347-8257(ダイヤルイン)
名古屋支店 名古屋市中村区名駅南2丁目14番19号 住友生命名古屋ビル
郵便番号 450 電話 名古屋 (052) 581-0621(ダイヤルイン)
広島支店 広島市南区福荷町4番1号 住友生命広島ビル
郵便番号 730 電話 広島 (082) 262-5131(代表)
福岡支店 福岡市中央区天神2丁目8番34号 住友生命福岡ビル
郵便番号 810 電話 福岡 (092) 721-5131(ダイヤルイン)
札幌営業所 札幌市中央区北一条西3丁目 住友信託ビル
郵便番号 060 電話 札幌 (011) 261-5556(代表)
仙台営業所 仙台市中央1丁目2番3号 第一ビル
郵便番号 980 電話 仙台 (0222) 22-5894(代表)

<https://daikin-p.ru>

DAIKIN INDUSTRIES LTD



Tokyo Office: Shinjuku-Sumitomo Bldg., 6-1, 2-chome, Nishi-Shinjuku, Shinjuku-ku, Tokyo 160-91, Japan