

ダイキン
PARTSLIST
パーツリスト

Marine Type Container
Refrigeration & Heating Unit

海上コンテナ冷凍装置

Model

LKEN5BD I 7
LKEN5BD I 7R

Caution for using the parts list

The parts list contains the parts of the DAIKIN Marine Type Container Refrigeration Units.

Carefully read the following cautions before using the list.

1. When ordering the parts, be sure to describe Model No., Name of part and type.
2. The parts shown in the list are replacement or repairing on the spot only. Certain parts require a long time of delivery or are assembled in a set, so it is advisable to contact DAIKIN in the following position.
3. ★Marked parts in this parts list have difference according to MFG. No.

Applied models (LKEN5BD17)

★ 1 : MFG. No.6400001~6400200

★ 2 : MFG. No.6500201~

4. DAIKIN INDUSTRIES LTD.

Tokyo Office.

Shinjuku-Sumitomo Bldg., 6-1, 2-chome, Nishi-Shinjuku, Shinjuku-ku Tokyo 160-91

Tel.(03)347-8257,TELEX 32540

Container Section, Transport Equipment Sales Dep't., Tokyo.

パーツリスト使用上の注意

このパーツリストはダイキン海上コンテナ冷凍装置の部品を集録してあります。パーツリスト使用にあたっては、必ず次の注意事項をご一読の上使用していただくようお願いいたします。

1. 部品のご注文の際は機種名、部品番号、および部品名、形式を必ずご指定ください。
2. 掲載部品の範囲は、あくまでも現地にて分解修理できるところまで記載しております。
一部部品につき納期のかかるものおよびセット単位となるものもありますので、担当窓口と相談願います。
3. ★印部品は、製造番号によって異なった部品を示しています。

対象機種(LKEN 5 BD 17)

★1：製造番号 6400001～6400200

★2：製造番号 6500201～

4. 担当窓口

ダイキン工業株式会社東京支店

特品冷熱本部車船営業部コンテナ課

東京都新宿区西新宿2丁目6番1号 新宿住友ビル内 〒160-91

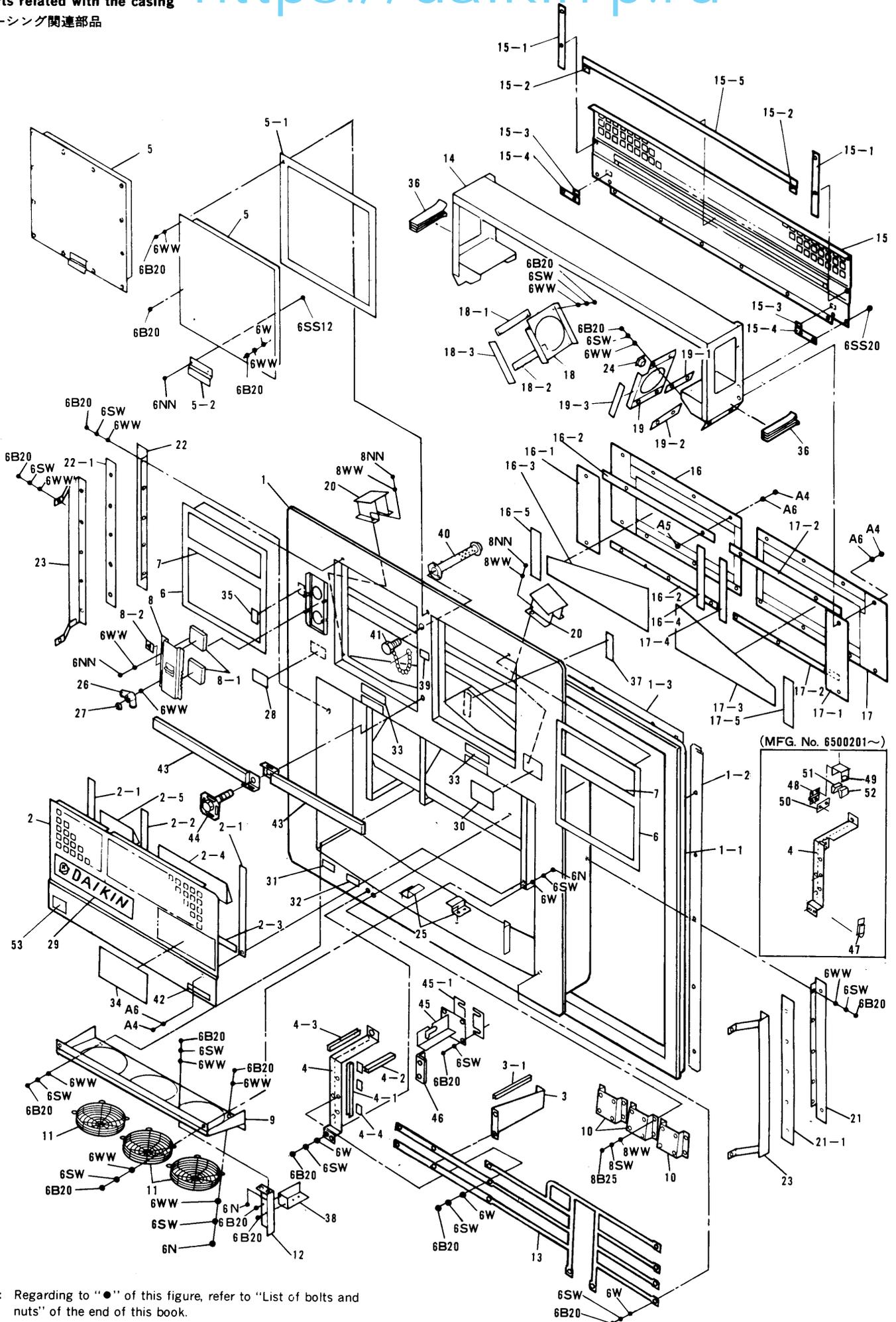
電話 (03) 347-8257

C O N T E N T S

目 次

	Page
Parts related with components	4
半製品とその関連部品	
Parts related with the casing	6
ケーシング関連部品	
Parts related with electrical parts	12
電気関連部品	
Parts related with piping	16
配管関連部品	
Control box	20
コントロールボックス	
Recordr	26
レコーダ	
Pressure switch box	28
圧力開閉器箱	
Compressor	30
圧縮機	
List of bolts and nuts	34
ボルト、ナット表	

Parts related with the casing
ケーシング関連部品



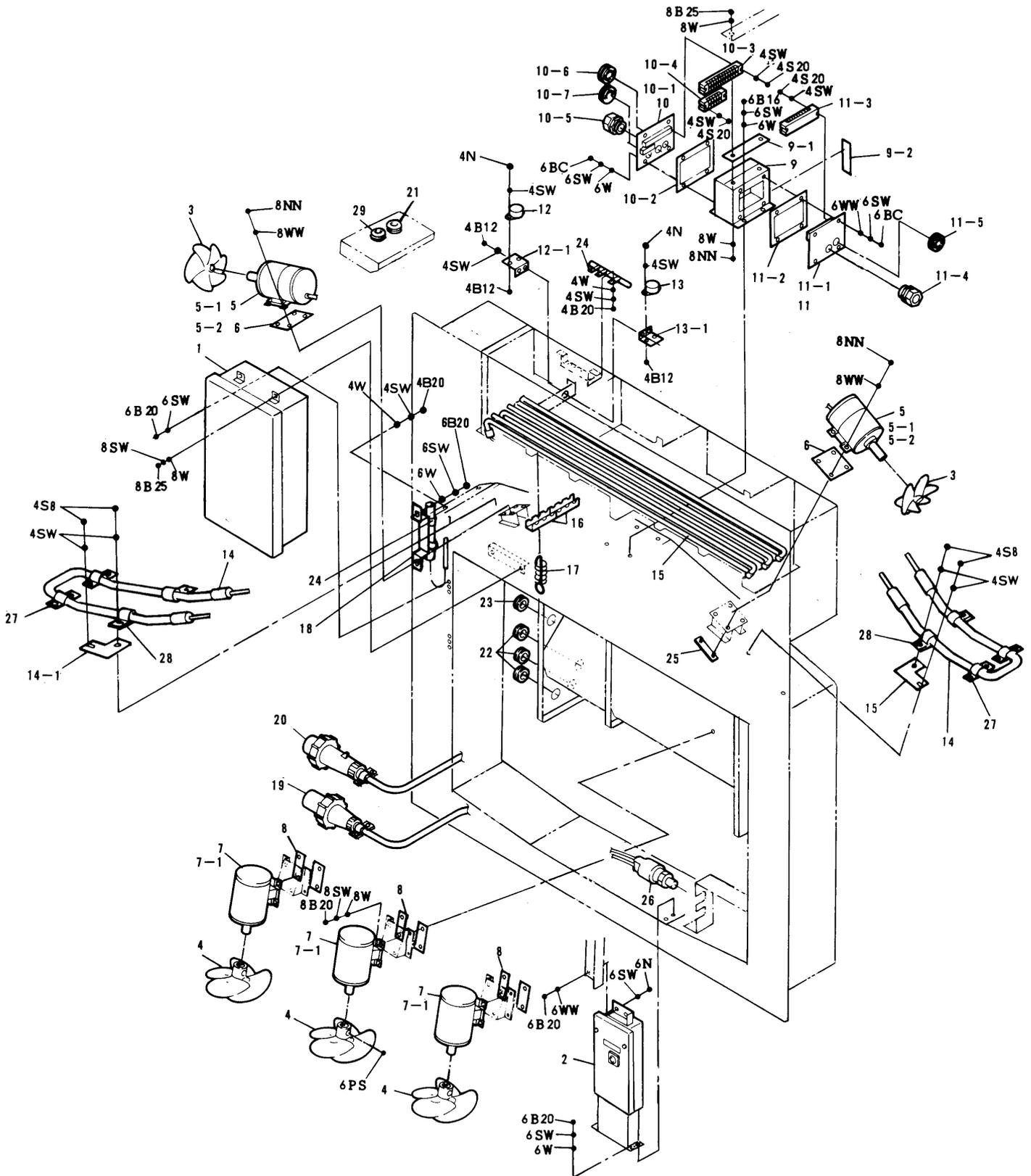
Note : Regarding to "●" of this figure, refer to "List of bolts and nuts" of the end of this book.

NO. 符号	PARTS NO. 部品番号	PARTS NAME 部品名称		DWG. NO. 図面番号	TYPE 形式	SPECIFICATION 仕様	QTY/UNIT 1台当り所要数		REMARK 備考
							LKEN 5BD17	LKEN 5BD17R	
1	TR8376008	Casing frame ass'y	ケーシングフレーム組立品	R1717864-21			1		★ 1
1	TR8376A01	Casing frame ass'y	ケーシングフレーム組立品	R2718759-6			1		★ 2
1	TR8376A02	Casing frame ass'y	ケーシングフレーム組立品	R2718759-7				1	
1-1	TR8376009	Seal rubber, unit fitting	ユニットシールゴム	R3717657-2			1		★ 1
1-1	990037	Seal rubber, unit fitting	ユニットシールゴム	R3718572-1			1		★ 2
1-2	TR8376A03	Packing	パッキン押え板	R4718389-3			2		
1-3	TR8376A04	Packing	パッキン押え板	R4718389-4			2		
2	306174	Front plate ass'y, air cooled condenser	空冷凝縮器前板組立品	R3717703-2			1	1	
2-1	990063	Packing	パッキン(1)	R4717755-1			2	2	
2-2	990064	Packing	パッキン(2)	R4717755-2			1	1	
2-3	990065	Packing	パッキン(3)	R4717755-3			1	1	
2-4	990075	Packing (4)	パッキン(4)	R4716518-23			1	1	
2-5	990076	Packing (5)	パッキン(5)	R4716518-24			1	1	
3	306179	Front panel, power cable cord	電源ケーブル収納部仕切板	R4718202-1			1	1	
3-1	981359	U packing	U字パッキン	Na40015-4-325			1	1	
4	306610	Set plate, front panel	電源ケーブル収納部前板取付板組立品	R4717750-9			1		★ 1
4	306612	Set plate, front panel	電源ケーブル収納部前板取付板組立品	R4717750-11			1	1	★ 2
4-1	981359	U packing	U字パッキン	Na40015-4-260			1	1	
4-2	981359	U packing	U字パッキン	Na40015-4-230			1	1	
4-3	981359	U packing	U字パッキン	Na40015-4-100			1	1	
4-4	847013	Plate nut	当板ナット	R4716704-11			3	3	
5	306169	Front panel, service	サービス扉組立品	R4717704-2			2	2	
5-1	264025	Packing, front panel	サービス扉パッキン	R3717668-3			2	2	
5-2	999067	Handle, front panel	サービス扉用把手	R4717660			2	2	
6	990057	Packing	受枠パッキン(1)	R3717668-4			2	2	
7	990058	Packing	受枠パッキン(2)	R4716518-15			2	2	
8	306571	Ventilation cover ass'y	換気口蓋組立品	R4717705-4			1	1	
8-1	306576	Packing	パッキン	R4717669			2	2	
8-2	930535	Name plate, ventilator	ベンチレータ銘板(2)	R4717937-3			1	1	
9	TR8376031	Fan guide, air cooled condenser	室外ファンチャンバー組立品	R2717691-3			1		★ 1
9	TR8376A06	Fan guide, air cooled condenser	室外ファンチャンバー組立品	R2717691-6			1	1	★ 2

Parts related with the casing
ケーシング関連部品

NO. 符号	PARTS NO. 部品番号	PARTS NAME 部品名称	DWG. NO. 図面番号	TYPE 形式	SPECIFICATION 仕様	QTY/UNIT 1台当り所要数		REMARK 備考
						LKEN 5BD17	LKEN 5BD17R	
10	TR8376032	Motor base 室外ファン電動機取付台	R3717708-2			3	3	
11	306251	Fan guard 室外ファンカバー	R3717799-1			3	3	
12	TR8376034	Set plate, pressure switch box PS ボックス取付板	R4717644-1			1	1	
13	353109	Protective bar 保護ステー組立品	R2718002-9			1	1	
14	TR8376036	Casing frame, evaporator 蒸発器取付枠組立品	R3717734-4			1	1	
15	306215	Rear plate 蒸発器部裏板組立品	R3717724-7			1	1	
15-1	TR8376038	Packing (1) パッキン(1)	R4717712-4			2	2	
15-2	TR8376039	Packing (2) パッキン(2)	R4717714-1			2	2	
15-3	TR8376040	Packing (3) パッキン(3)	R4717714-2			2	2	
15-4	TR8376041	Packing (4) パッキン(4)	R4717712-3			2	2	
15-5	TR8376042	Packing (5) パッキン(5)	R4716518-8			1	1	
16	306216	Rear plate (A) ドレンパン部裏板(A) 組立品	R3717725-1			1	1	
16-1	TR8376044	Packing (1) パッキン(1)	R4717715-3			1	1	
16-2	TR8376045	Packing (2) パッキン(2)	R4717712-8			2	2	
16-3	TR8376046	Packing (3) パッキン(3)	R4717713-7			1	1	
16-4	TR8376047	Packing (4) パッキン(4)	R4716518-5			1	1	
16-5	TR8376048	Plate パッキン当板	R4717920-1			1	1	
17	306217	Rear plate (B) ドレンパン部裏板(B) 組立品	R3717725-2			1	1	
17-1	TR8376050	Packing (1) パッキン(1)	R4717715-3			1	1	
17-2	TR8376051	Packing (2) パッキン(2)	R4717712-8			2	2	
17-3	TR8376052	Packing (3) パッキン(3)	R4717713-7			1	1	
17-4	TR8376053	Packing (4) パッキン(4)	R4716518-5			1	1	
17-5	TR8376054	Plate パッキン当板	R4717920-1			1	1	
18	309742	Fan guide of right side, evaporator 室内ファンガイド(右) 組立品	R4717726-3			1	1	
18-1	TR8376056	Packing (1) パッキン(1)	R4717713-4			1	1	
18-2	TR8376057	Packing (2) パッキン(2)	R4717713-3			1	1	
18-3	TR8376058	Packing (3) パッキン(3)	R4716518-12			1	1	
19	309740	Fan guide of left side, evaporator 室内ファンガイド(左) 組立品	R4717726-1			1	1	
19-1	TR8376060	Packing (1) パッキン(1)	R4717713-1			1	1	
19-2	TR8376061	Packing (2) パッキン(2)	R4717713-3			1	1	
19-3	TR8376062	Packing (3) パッキン(3)	R4716518-12			1	1	

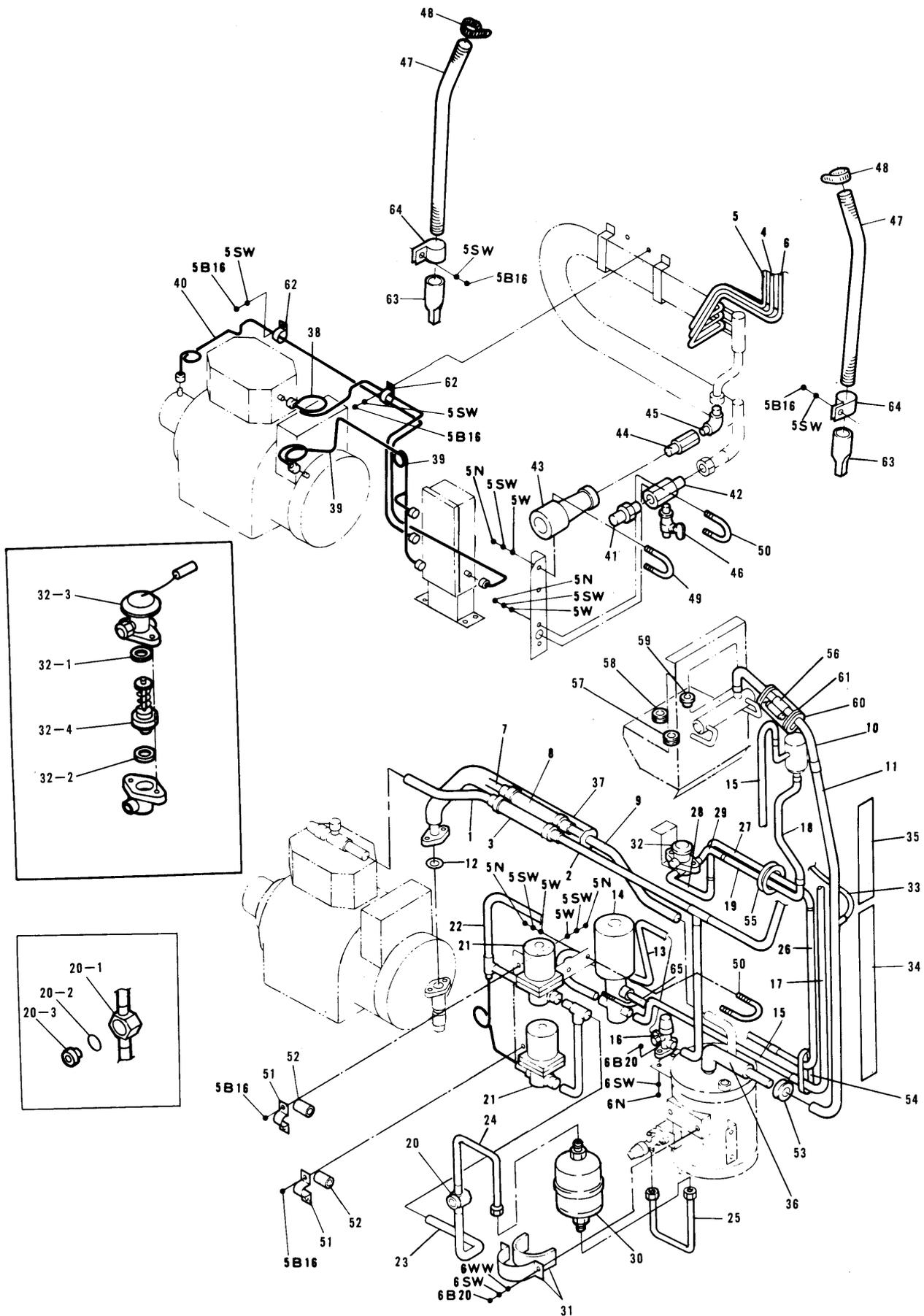
NO. 符号	PARTS NO. 部品番号	PARTS NAME 部 品 名 称	DWG. NO. 図 面 番 号	TYPE SPECIFICATION 形 式 仕 様	QTY/UNIT 1台当り所要数		REMARK 備 考	
					LKEN 5BD17	LKEN 5BD17R		
20	TR8376063	Motor base, evaporator fan	室内ファン電動機取付台	R3717654-1		2	2	
21	TR8376064	Rear plate	ダクト部裏板(A)組立品	R3717728-1		1	1	
21-1	TR8376065	Packing	パッキン	R4717715-1		1	1	
22	TR8376066	Rear plate	ダクト部裏板(B)組立品	R3717728-2		1	1	
22-1	TR8376067	Packing	パッキン	R4717715-1		1	1	
23	TR8376068	Set plate	ダクト部裏板補強	R3717674-1		2	2	
24	TR8376069	Rubber bush	蒸発器枠貫通ブッシュ	R4717710-1		1	1	
25	TR8376070	Stopper, Compressor base	ストッパー	R4717782-2		2	2	
26	860032S	Wing nut	蝶ナット	R4716089-3	M6	2	2	
27	833303	E type stopper	E形ストッパー	R4717828-6		2	2	
28	TR8376073	Name plate, refrigeration unit	機械銘板	R3717656-11		1	1	★ 1
28	TR8376A07	Name plate, refrigeration unit	機械銘板	R3717656-9		1		★ 2
29	930321	Name plate, DAIKIN	意匠銘板	R3981903		1	1	
30	TR8376075	Name plate, inspection	定期点検銘板	R4717693		1	1	
31	930333	Name plate, cable(200V)	200V ケーブル銘板	R4717939-1		1	1	
32	930334	Name plate, cable(400V)	400V ケーブル銘板	R4717939-2		1	1	
33	TR8376078	Name plate, fork lift	フォークリフト銘板	R4982427		2	2	
34	930346	Name plate, caution for start- ing (Japanese-English)	起動時注意銘板(和英)	R3717938-1		1	1	
35	TR8376080	Name plate, ventilator	ベンチレーター銘板(1)	R4717937-2		1	1	
36	990200	Side seal rubber	サイドシールゴム	R4717932-1		2	2	
37	TR8376082	Packing	パッキン	R4716518-9		1	1	
38	TR8376083	Clamp	吐出管クランプ台	R4718030-1		1	1	
39	930536	Name plate, thermometer insertion hole	温度計そう入銘板	R4982807		1	1	
40	990025	Cover, thermometer	温度計保護カバー	R3716526-2		1	1	
41	351327	Plastic plug	樹脂製盲ボルト	R4717723-1		1	1	
42	930322	Name plate, caution	ホットガス閉鎖弁 注意銘板	R4717436		1	1	
43	306178	Sealbar	TIR シールバー	R4717988-2		2	2	
44	351326	Sealbolt	TIR シールボルト	R4717897-2		1	1	
45	980222	Set plate, control valve	制御弁取付板	R3718726-2		1	1	
45-1	990086	Packing	同上用パッキン	R3717732-4		2	2	
46	TR8376090	Set plate, solenoid valve	電磁弁取付板	R4718727-1		1	1	



Note : Regarding to "●" of this figure, refer to "List of bolts and nuts" of the end of this book.

NO. 符号	PARTS NO. 部品番号	PARTS NAME	部品名称	DWG. NO. 図面番号	TYPE SPECIFICATION 形式仕様	QTY/UNIT 1台当り所要数		REMARK 備考
						LKEN 5BD17	LKEN 5BD17R	
1	661735	Control box ass'y	コントロールボックス組立品	R2718734-1		1	1	
2	TR8376092	Pressure switch box ass'y	PS ボックス組立品	R3717639-7		1	1	
3	402228	Propeller fan, evaporator	蒸発器用ファン	R3763809	P25E-LKE5BD	2	2	
4	402229	Propeller fan, air cooled condenser	空冷凝縮器用ファン	R3763873	P26E-LKEN5BD	3	3	
5	657522	Fan motor, evaporator	蒸発器用ファン電動機	R3431039-1	2P 465W	2	2	
5-1	431903	Bearing	ベアリング	4PA03284-1	ICR-G-160	4	4	
5-2	623143	Capacitor	コンデンサ	4PA03296-2	MTR-45120PAH	2	2	
6	TR8376093	Insulation packing	絶縁パッキン	R3717732-5-Ka		2	2	
7	657528	Fan motor, air cooled condenser	凝縮器用ファン電動機	R3431057-4	2P 60W	3	3	
7-1	431903	Bearing	ベアリング	4PA03284-1	ICR-G-130	6	6	
8	990048	Insulation packing	絶縁パッキン	R3717732-1		6	6	
9	TR8376095	Junction terminal box ass'y, indoor	室内中継端子組立品	R4717727-2		1	1	
9-1	TR8376096	Packing	パッキン	R4717712-5		1	1	
9-2	TR8376097	Packing	パッキン	R4716518-9		2	2	
10	TR8376098	Junction terminal box ass'y (A)	中継端子箱蓋組立品(A)	R3717685-1		1	1	
10-1	TR8376099	Cover	中継端子箱蓋(A)	R4717666-2		1	1	
10-2	TR8376100	Packing	中継端子箱蓋パッキン	R4717667-1		1	1	
10-3	661735	Terminal strip	端子盤	R3716240-16	C20×12P	1	1	
10-4	661748	Terminal stip	端子盤	R3716240-18	C20×5P	1	1	
10-5	TR8376103	Cable gland	電線グラント	R3621520-4	SC-4B	1	1	
10-6	TR8376104	Rubber bush	ゴムブッシュ	R4716310		1	1	
10-7	TR8376105	Rubber bush	ゴムブッシュ	R4716755		1	1	
11	TR8376106	Junction terminal box ass'y (B)	中継端子箱蓋組立品(B)	R3717685-2		1	1	
11-1	TR8376107	Cover	中継端子箱蓋(B)	R3717666-3		1	1	
11-2	TR8376108	Packing	中継端子箱蓋パッキン	R4717667-1		1	1	
11-3	661736	Terminal strip	端子盤	R3716240-17	C20×10P	1	1	
11-4	TR8376110	Cable gland	電線グラント	R3621520-4	SC-4B	1	1	
11-5	TR8376111	Rubber bush	ゴムブッシュ	R4716310		1	1	
12	643001A	Defrost termination thermostat	デフロスト完了サーモ	R3320571-2	ST-5B 40/20	1	1	
12-1	990808	Set plate, defrost termination thermostat	デフロスト完了サーモ取付板	R4717677-2		1	1	
13	643109	Firestat	過熱防止サーモ	R442440	20420L/L 160-4	1		★ 1

Parts related with piping
配管関連部品



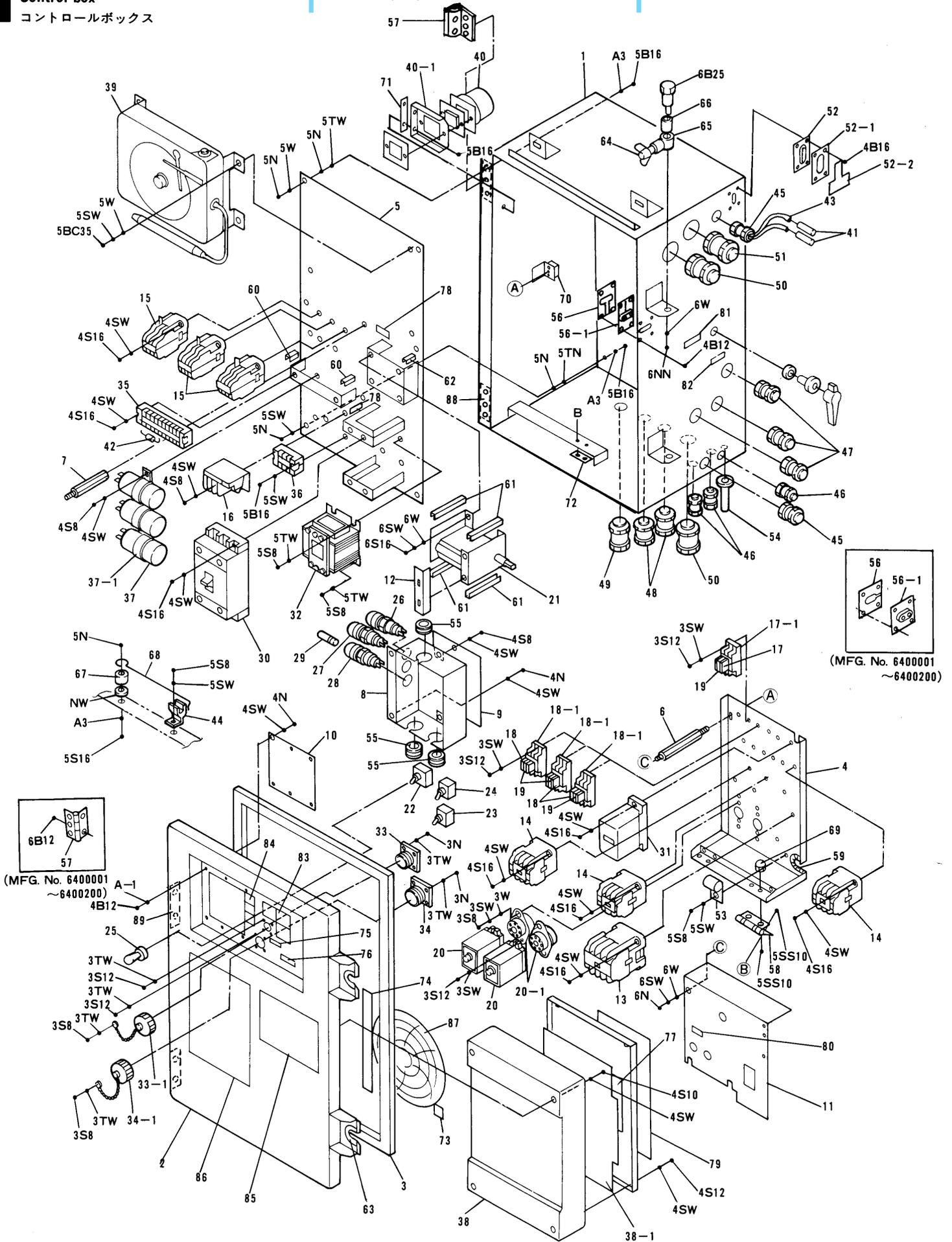
Note: Regarding to "●" of this figure, refer to "List of bolts and nuts" of the end of this book.

NO. 符号	PARTS NO. 部品番号	PARTS NAME 部品名称	DWG. NO. 図面番号	TYPE 形式	SPECIFICATION 仕様	QTY/UNIT 1台当り所要数		REMARK 備考	
						LKEN 5BD17	LKEN 5BD17R		
1	TR8376126	Piping, discharge side	吐出配管	R4717790-1			1	1	
2	TR8376127	Piping, discharge side	吐出配管	R4717790-2			1	1	
3	236002A	Flexible tube	フレキシブルチューブ	Na24016-3			1	1	
4	TR8376128	Connection piping (1)	CA-CD 連絡管(1)	R2717697-2			1	1	
5	TR8376129	Connection piping (2)	CA-CD 連絡管(2)	R2717697-3			1	1	
6	TR8376130	Connection piping (3)	CA-CD 連絡管(3)	R2717697-4			1	1	
7	206924	Piping, suction side	吸入管(室外側)	R4717789-1			1	1	
8	236005A	Flexible tube	フレキシブルチューブ	Na24016-6			1	1	
9	206925	Piping, suction side	吸入管	R4717789-2			1	1	
10	TR8376133	Piping, suction side	吸入管(室内側 A)	R3717991-1			1	1	
11	TR8376134	Piping, suction side	吸入管(室内側 B)	R3717991-2			1	1	
12	264018	Packing, compressor	圧縮機フランジパッキン	Ni40053-12			1	1	
13	TR8376135	Piping, hot gas (1)	ホットガス配管(1)	R2717696-1			1	1	
14	295051	Modulating valve	比例制御弁	R2320490-4			1	1	
15	TR8376136	Piping, hot gas (2)	ホットガス配管(2)	R2717696-3			1	1	
16	270751	Stop valve, hot gas	ホットガス用閉鎖弁	R3717679			1	1	
17	TR8376137	Piping, hot gas	ホットガス配管(室内)	R4717701-1			1	1	
18	TR8376138	Piping, liquid line	液管	R4717994-1			1	1	
19	TR8376139	Piping, liquid line	液管	R4717994-2			1	1	
20	299022	Moisture indicator	モイスチャーインジケーター	R34220013-1	AMI-1SS4		1	1	
20-1	990083	Body, moisture indicator	モイスチャーインジケーター本体	R34220013-1-Ka			1	1	
20-2	990085	O ring	Oリング	R34220013-1-Ko			1	1	
20-3	990084	Sight glass	サイトグラス	R34220013-1-Ki			1	1	
21	296674	Solenoid valve	冷媒電磁弁	R3305100-1	REV1004DXF		2	2	
22	TR8376140	Piping, liquid line	液管	R2717695-2			1	1	
23	206928	Piping, liquid line	液管	R4717966-2			1	1	
24	TR8376142	Piping, liquid line	液管	R4717857-2			1	1	
25	TR8376143	Piping, dryer inlet	ドライヤ入口配管	R4718029-2			1	1	
26	TR8376144	Piping, liquid line	液管	R4717993-1			1	1	
27	TR8376145	Piping, liquid line	液管	R4717993-2			1	1	
28	TR8376146	Piping, liquid line	液管	R3717992-1-ka			1	1	

Parts related with piping
配管関連部品

NO. 符号	PARTS NO. 部品番号	PARTS NAME 部品名称		DWG. NO. 図面番号	TYPE SPECIFICATION 形式仕様	QTY/UNIT 1台当り所要数		REMARK 備考
						LKEN 5BD17	LKEN 5BD17R	
29	TR8376147	Piping, liquid line	液管	R3717992-1-ki		1	1	
30	230056A	Filter dryer	ドライヤ	R3269051-1	S-254D	1	1	
31	TR8376148	Fitting band,dryer	ドライヤ取付バンド	R4715981-2		1	1	
32	224308	Expansion valve	膨張弁	R44220014-3	TCLE2FW25-3C	1	1	
32-1	222505	Packing	パッキン	R4716343-1		2	2	
32-2	222506	Packing	パッキン	R4716343-2		1	1	
32-3	224309	Power assembly	パワーアセンブリ	R44220014-3-Ka	XB1019FW25-1B	1	1	
32-4	224310	Cage assembly	ケージアセンブリ	R44220014-3-Ku	X22440-B4B	1	1	
33	TR8376151	Equalizer pipe	均圧管	R4717995-1		1	1	
34	TR8376152	Polyethylene (1)	発泡ポリエチレン(1)	R4717692-1		1	1	
35	TR8376153	Polyethylene (2)	発泡ポリエチレン(2)	R4717692-2		1	1	
36	TR8376A15	Heat insulation, piping of suction side	吸入管保冷筒	Na40057-7-100		1	1	
37	TR8376154	Heat insulation, piping of suction side	吸入管保冷筒	Na40057-7-265		1	1	
38	TR8376155	Gauge piping, high pressure side	高圧ゲージ配管	R2717698-1		1	1	
39	206930	Gauge piping, lower pressure side	低圧ゲージ配管	R2717698-2		1	1	
40	206931	Gauge piping, oil pressure side	油圧ゲージ配管	R2717698-3		1	1	
41	258201	Plug, condenser water inlet	冷却水入口プラグ	R4713106		1	1	
42	258203	Joint, condenser water inlet	冷却水入口接手	R4717690-2		1	1	
43	537982	Coupling, condenser water outlet	冷却水出口ソケット	R3716051		1	1	
44	TR8376160	Joint, condenser water outlet	冷却水出口接手	R4716705		1	1	
45	TR8376161	L joint, condenser water outlet	冷却水出口 L 接手	R4713103		1	1	
46	500121	Drain cock	ピーコック	R465162-3		1	1	
47	537308	Drain hose	ドレンホース	R4716777-4		2		★ 1
47	TR8376A16	Drain hose	ドレンホース	R4716777-7		2	2	★ 2
48	990053	Fitting band, drain hose	ドレンホースバンド	R4716528-1		2		★ 1
48	990054	Fitting band, drain hose	ドレンホースバンド	R4716528-2		2	2	★ 2
49	538000	U band	Uバンド	R4717029-1		1	1	
50	538003	U band	Uバンド	R4717029-4		3	3	
51	TR8376167	Clamp	SV 出口管用 ステンレス管止金	Ne31016-60		2	2	
52	230804	Cushion rubber	ステンレス止金用緩衝ゴム	Ne41013-3		2	2	
53	TR8376169	U packing	U字形パッキン (吸入管)	R4687908-9		1	1	

Control box
コントロールボックス



(MFG. No. 6400001
~6400200)

Note : Regarding to "●" of this figure, refer to "List of bolts and nuts" of the end of this book.

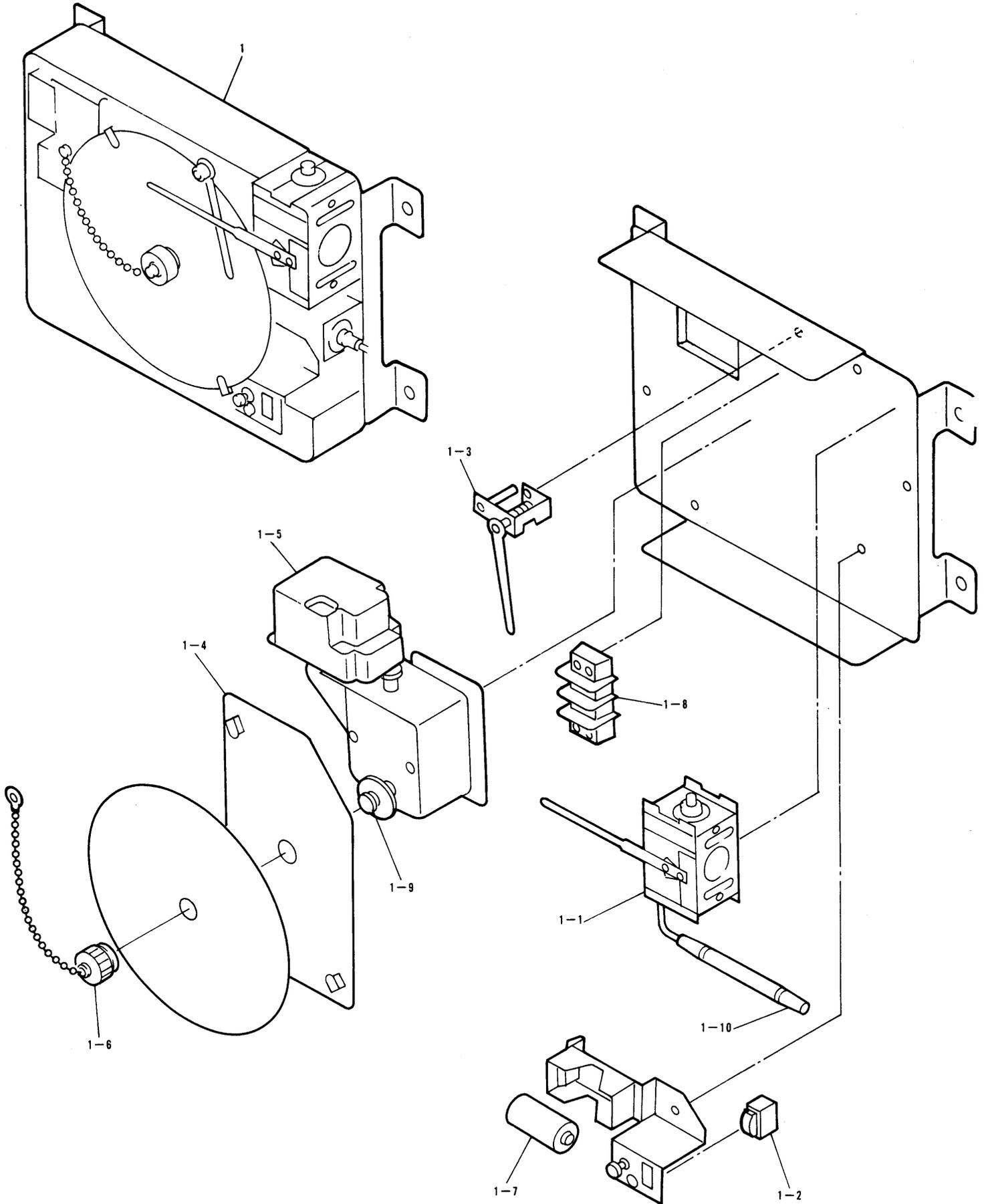
NO. 符号	PARTS NO. 部品番号	PARTS NAME	部 品 名 称	DWG. NO. 図 面 番 号	TYPE SPECIFICATION 形 式 仕 様	QTY/UNIT 1台当り所要数		REMARK 備 考
						LKEN 5BD17	LKEN 5BD17R	
1	306552	Body, control box	コントロールボックス本体	R2717820-4		1		★ 1
1	TR8376A18	Body, control box	コントロールボックス本体	R2718023-17		1	1	★ 2
2	306553	Cover, control box	コントロールボックス蓋	R3718573-4		1		★ 1
2	306566	Cover, control box	コントロールボックス蓋	3PA03245-3		1	1	★ 2
3	999065	Packing, cover	蓋パッキン	R4716870-5		1		★ 1
3	990095	Packing, cover	蓋パッキン	R4716870-12		1	1	★ 2
4	601535	Set plate, control devices (upper)	機器取付板(上)	R4718081-3		1	1	
5	601542	Set plate, control devices (lower)	機器取付板(下)	R3717635-6		1	1	
6	860107	Set bolt	機器取付ボルト(A)	R4716837-7		1	1	
7	860126	Set bolt	機器取付ボルト(B)	R4716838-6		1	1	
8	601532	Set plate, pilot lamp	ランプ取付台	R3718577-2		1	1	
9	TR8376190	Protector cover, pilot lamp	ランプ保護カバー	R4716866-10		1	1	
10	TR8376191	Access window	点検窓	R4717357-16		1	1	
11	353073	Protect cover, control devices	機器保護カバー	R4717623-3		1	1	
12	TR8376193	Set plate, control devices	機器取付板(上)受台	R4718297-1		1	1	
13	617305	Magnetic contactor	電磁接触器	R3421042-1	CLK-24U32-P8	1	1	
14	619030	Magnetic contactor	電磁接触器	Mi37505-3	CLK-15H31-P4	3	3	
15	617092A	Magnetic relay	電磁継電器	R3421225-1	PAK-6US44-P4A	3	3	
16	612202A	Over-current relay	過電流継電器	R3421206-2	T-20-NP2S4	1	1	
17	620632	Magnetic relay	ミニパワリレー	R342857-2	MY2	1	1	
17-1	620981	Socket	ソケット	R342857-3	PYF08H-W	1	1	
18	620633	Magnetic relay	ミニパワリレー	R342857-5	MY4	3	3	
18-1	620982	Socket	ソケット	R342857-6	PYF14H-W	3	3	
19	601202	Holder, magnetic relay	リレー保持金具	R342857-4	PYC-A1	4	4	
20	621094	Defrost timer	デフロストタイマ	R3421097-4	STP-D73-4	2	2	
20-1	621091-1	Socket, defrost timer	タイマソケット	R4421046-1	PL08	2	2	
21	634009	Cam switch	カムスイッチ	R3421041-2	7P-2CL	1	1	
22	632205	Snap switch	スナップスイッチ	R442597	S31	1	1	
23	631701	Snap switch	スナップスイッチ	R442411	S302	1	1	
24	631702	Snap switch	スナップスイッチ	R442412	S305	1	1	
25	632210	Cap, snap switch	防水キャップ	R442410		3	3	

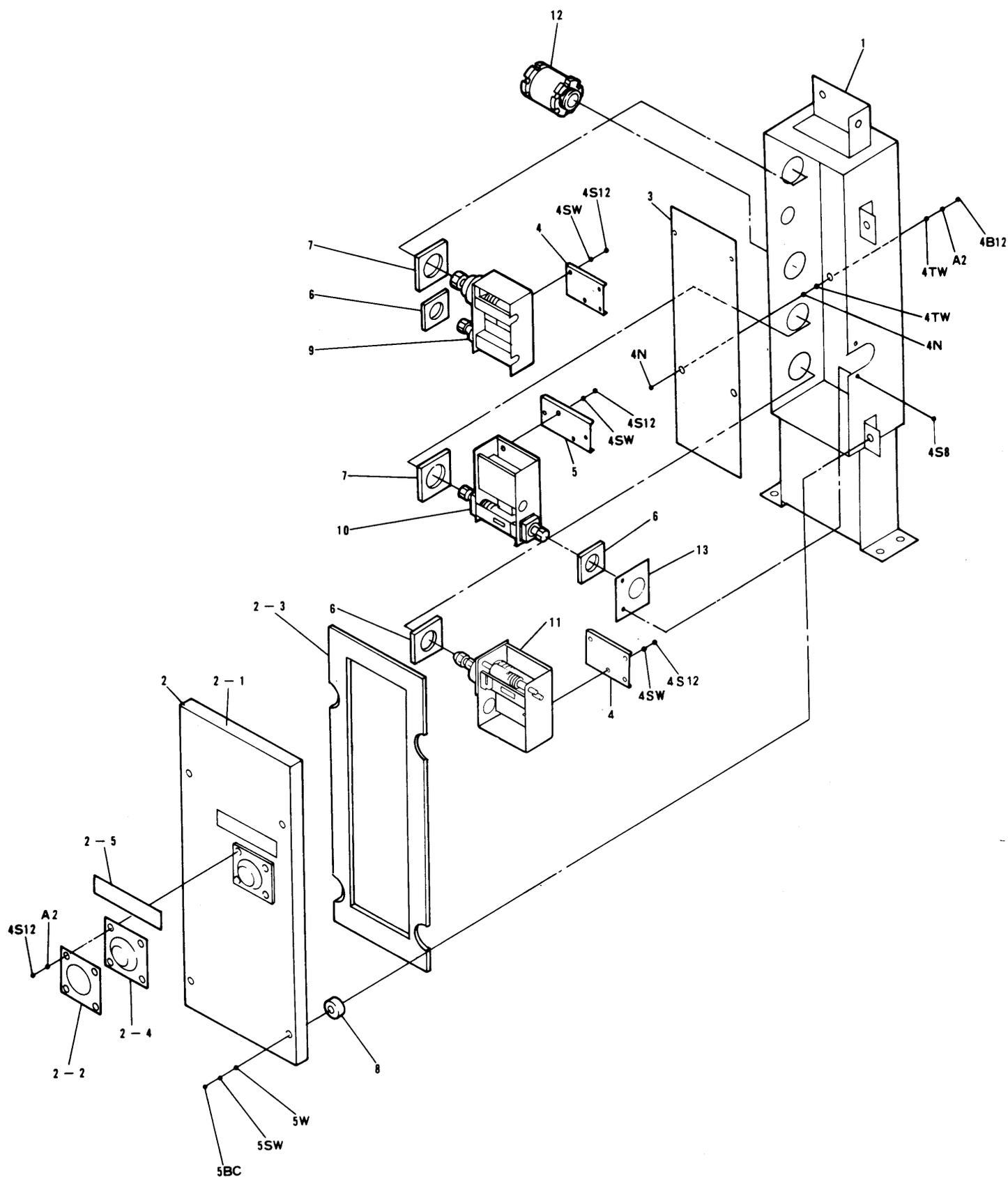
Control box

コントロールボックス

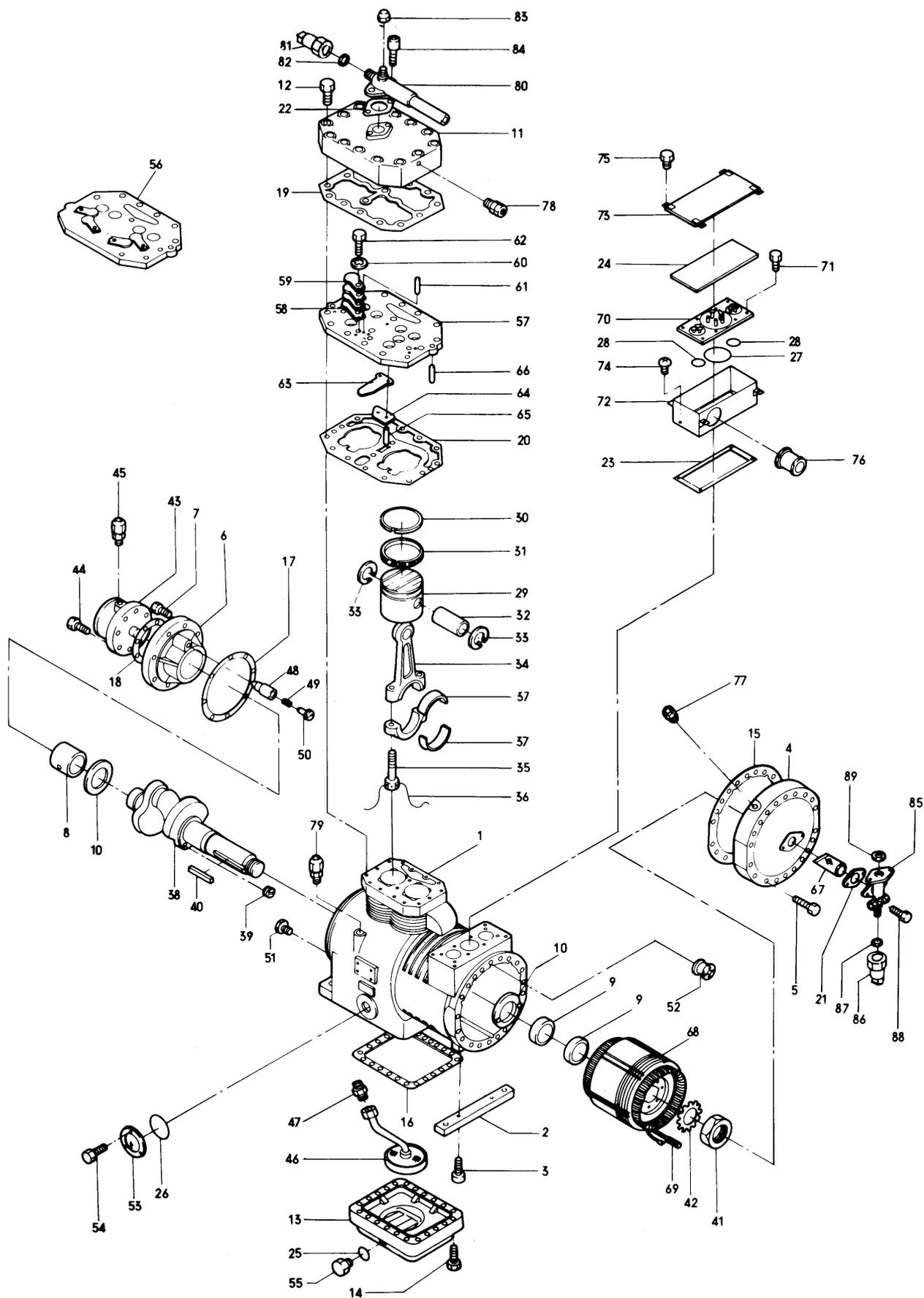
NO. 符号	PARTS NO. 部品番号	PARTS NAME	部品名称	DWG. NO. 図面番号	TYPE SPECIFICATION 形式仕様	QTY/UNIT 1台当り所要数		REMARK 備考
						LKEN 5BD17	LKEN 5BD17R	
26	675116	Socket, Pilot lamp	表示灯ソケット	R44220009-1	KP-132	1	1	
27	675117	Socket, pilot lamp	表示灯ソケット	R44220009-2	KP-132	1	1	
28	675118	Socket, pilot lamp	表示灯ソケット	R44220009-3	KP-132	1	1	
29	673008	Pilot lamp	電球	R44220010		3	3	
30	622703	Circuit breaker	ノーヒューズブレーカ	R442418-1	MK-53	1	1	
31	622706	Circuit breaker	サーキットプロテクター	R3421065-1		1	1	
32	680015	Transformer	トランス	R342510-3	AN-110	1	1	
33	664514	Receptacle	キャノンレセプタクル	R4716931-1	MS3102E(R)-14S-2S	1	1	
33-1	664525	Cap, receptacle	キャップ	R4716931-2	MS25043-14D	1	1	
34	664535	Receptacle	キャノンレセプタクル	R2320490-7	MS3102A-20-29S	1	1	
34-1	690538	Cap, receptacle	キャップ	R2320490-8		1	1	
35	661772	Terminal strip	端子盤	R3716118-10		1	1	
36	661771	Terminal strip	端子盤	R3716117-18		1	1	
37	625040A	Capacitor	コンデンサ	R3421177-4	3 μ F MTV-4565PAH	3	3	
37-1	438311	Clamp, capacitor	コンデンサ取付板	R4422719-5		3	3	
38	690531	Controller	ステファコントローラ	R2320490-1	RFC-92GS	1	1	
38-1	690535	Printed circuit board	プリント基板	R2320490-1-ki	SCS33701	1	1	
39	690636	Recorder	レコーダ	R3320550-1	SKM-2924A	1	1	
40	690532	Set point selector	セットポイントセレクタ	R2320490-2	PC-RP-30/30	1	1	
40-1	TR8376199	Set plate, set point selector	セットポイントセレクタ 取付板	R4718016-2		1	1	
41	690534	Sensor	センサー	R2320490-5	FC-KTRP	2	2	
42	690536	Diode	ダイオード	R2320490-6	1N4002	1	1	
43	TR8376201	Protect tube, sensor	センサー保護チューブ	R4717626-1		2	2	
44	990087	Holder, sensor plug	センサープラグ止め	R4716151		1	1	
45	TR8376203	Cable gland	特殊電線グランド	R4717364-1		2	2	
46	TR8376204	Cable gland	電線グランド	Ru33011-4	15b	3	3	
47	TR8376205	Cable gland	電線グランド	Ru33011-8	20c	3	3	
48	TR8376206	Cable gland	電線グランド	Ru33011-9	25a	2	2	
49	TR8376207	Cable gland	電線グランド	Ru33011-10	25b	1	1	
50	TR8376208	Cable gland	電線グランド	Ru33011-11	25c	2	2	
51	TR8376209	Cable gland	電線グランド	Ru33011-12	30a	1	1	

NO. 符号	PARTS NO. 部品番号	PARTS NAME	部品名称	DWG. NO. 図面番号	TYPE 形式	SPECIFICATION 仕様	QTY/UNIT 1台当り所要数		REMARK 備考
							LKEN 5BD17	LKEN 5BD17R	
52	353068	Vent hole cover	換気用カバー	R4717842-2			1	1	
52-1	TR8376210	Retaining plate, Vent hole cover	換気用カバー押板	R4716234-2			1	1	
52-2	TR8376A21	Packing	CR ゴムパッキン	R4718775-1			1	1	
53	TR8376211	Clamp	止金	Ne41015-9			3	3	
54	TR8376212	Drain tube	ドレンチューブ	R4716594-1			1	1	
55	354104	Rubber bush	ゴムブッシュ	Na30011-46	RB4-15		5	5	
56	990804	Set plate, capirally	キャピラリー固定板	R4717979-1			1		★ 1
56	990805	Set plate, capirally	キャピラリー固定板	R4717979-2			1	1	★ 2
56-1	990809	Packing	キャピラリー貫通パッキン	R4717980-1			1		★ 1
56-1	990806	Packing	キャピラリー貫通パッキン	R4718766-1			1	1	★ 2
57	351226	Hinge	段付蝶番	R4717633-1			2		★ 1
57	351228	Hinge	段付蝶番	R4718767-1			2	2	★ 2
58	351229	Hinge	平蝶番	R4717632-1			2	2	
59	TR8376218	U packing	U字パッキン	Na40014-2-125			1	1	
60	TR8376219	U packing	U字パッキン	Na40014-2-45			4	4	
61	981358	U packing	U字パッキン	Na40015-3-130			4	4	
62	981358	U packing	U字パッキン	Na40015-3-37			4	4	
63	351324	Washer	蓋締付部座金	R4716345			2	2	
64	351318	Wing nut	蝶ナット	R4716089-4			2	2	
65	860033S	Set bolt, box cover	蓋締付ボルト	R4716836-2			2	2	
66	380413	Spacer	スペーサ	R4717985-1			2	2	
67	380433	Spacer	スペーサ(ストッパー用)	R4717985-2			1	1	
68	TR8376227	Stopper	蓋ストッパー	R4718756-1			1	1	
69	TR8376228	Cap nut	キャップナット	R4718310-5			4	4	
70	847012	Plate nut	当板ナット(機器取付板用)	R4716704-11	SUS304		1	1	
71	TR8376230	Plate nut	当板ナット(セットポイントセレクト用)	R4718017-1			1	1	
72	TR8376231	Plate nut	当板ナット(平蝶番用)	R4718017-2			2	2	
73	TR8376232	Packing(A)	脱落防止パッキン(A)	R4716375-2			1	1	
74	TR8376233	Packing(B)	脱落防止パッキン(B)	R4716518-16			1	1	
75	930525	Name plate,(1) receptacle	レセプタクル銘板(1)	R4989003			1	1	
76	TR8376235	Name plate,(2) receptacle	レセプタクル銘板(2)	R4984281-1			1	1	





Note : Regarding to “●” of this figure, refer to “List of bolts and nuts” of the end of this book.



NO. 符号	PARTS NO. 部品番号	PARTS NAME 部品名称	DWG. NO. 図面番号	TYPE 形式	SPECIFICATION 仕様	QTY/UNIT 1台当り所要数	REMARK 備考
1	TR8376261	Casing 架構	R4113646			1	
2	TR8376262	Stand, motor side 電動機側脚	R4113654A			1	
3	132931	Set bolt 電動機側脚取付ボルト	Si41203-20TN	M8×20		2	
4	TR8376263	Side cover, casing 架構側蓋	R3113655			1	
5	132923	Set bolt 架構側蓋取付ボルト	Si41005-55T	M8×55		20	
6	132128	Bearing, oil pump side 油ポンプ側主軸受	R2113167			1	
7	132922	Set bolt 油ポンプ側主軸受 取付ボルト	Si41006-30T	M10×30		8	
8	132137	Bearing metal, oil pump side 油ポンプ側主軸受金	R3113657-3			1	
9	132138	Bearing metal, motor side 電動機側主軸受金	R3113658-3			2	
10	132139	Thrust metal ass'y 推力受金組立品	R4113206			2	Replace a set
	138311	Thrust metal 推力受金	R3113176			(2)	
	112132	Retaining space washer, thrust metal 推力受金 回り止め間座	R4113090B			(4)	
	112133	Set pin, thrust metal 推力受金取付ピン	R4113091			(4)	
11	TR8376266	Cylinder head cover 気筒上蓋	R2113656			1	
12	132932	Set bolt 気筒上蓋取付ボルト	Si41005-60TN	M8×60		14	
13	132123	Bottom cover 架構底蓋	R3111910M-1			1	
14	132903	Set bolt 架構底蓋取付ボルト	Si41005-40TN	M8×40		22	
15	132143	Packing, side cover 架構側蓋パッキン	R4113659	t 0.5		1	
16	102124	Packing, bottom cover 架構底蓋パッキン	R3112582	t 0.5		1	
17	130114	Packing, bearing 油ポンプ側主軸受パッキン	R4112675-2	t 1		1	
18	130513	Packing, oil pump 油ポンプ体パッキン	R4112586	t 1		1	
19	132112	Packing, cylinder head cover 気筒上蓋パッキン	R3112131A	t 0.5		1	
20	132625	Packing, valve seat 弁座パッキン	R316681-1C	t 0.8		1	
21	104520	Packing, suction side flange 吸入フランジパッキン	R4112049A	t 1		1	
22	264106	Packing, discharge side flange 吐出側フランジパッキン	Ni40043-2	t 1		1	
23	132826	Packing, terminal cover ターミナルカバーパッキン	R4425066	t 1.5		1	
24	138812	Packing, terminal top cover ターミナルカバー上蓋パッキン	R4425077-1	t 4		1	
25	100110	"O" ring, oil service plug 排油栓用Oリング	R411751C	φ9.5×φ2.5		1	
26	205123	"O" ring, oil level gauge 油面計用Oリング	Ta31011-22	φ27		1	
27	138811	"O" ring, terminal plate ターミナル板用Oリング	Ta31011-31	POR-P48		1	
28	133902	"O" ring, terminal plate ターミナル板用Oリング	R44292A	φ37.8		2	

Compressor
圧縮機

NO. 符号	PARTS NO. 部品番号	PARTS NAME 部品名称	DWG. NO. 図面番号	TYPE 形式	SPECIFICATION 仕様	QTY/UNIT 1台当り所要数	REMARK 備考
29	132206	Piston ピストン	R312487-1B			2	
30	104207	Piston ring ピストンリング	R412365-1C			2	
31	104208	Oil ring オイルリング	R412364C			2	
32	104205	Piston pin ピストンピン	R312450H-7			2	
33	104206	Retainer ring, piston pin ピストンピン止輪	R412221-1B			4	
34	132207	Connecting rod 連接棒	R312516-1F			2	
35	132220	Clamping bolt, connecting rod 連接棒締付ボルト	R429284-4C	M6×30		4	
36	121220	Wire, connecting rod clamping bolt 連接棒締付ボルト回り止め針金		φ1.2×200 l		2	
37	132230	Crank pin metal クランクピンメタル	R312697			2	Replace as the upper and lower sides set
38	132309	Crankshaft クランク軸	R213871-1C			1	
39	TR8376267	Blind plug, crankshaft (クランク軸埋栓)	R41367A-1	M6×8		(2)	Encased in the crankshaft ass'y
40	132314	Key, rotor ロータ用キー	Ti41028-50	7×7×50 l		1	
41	132313	Nut, crankshaft クランク軸端ナット	R413666-1A	M30		1	
42	132312	Lock washer, crankshaft 軸端ナット用回り止め金	R413667-1A	t 1.6×φ31		1	
43	132520	Oil pump 油ポンプ	R214816-2C	TA60-2		1	
44	132905	Set bolt 油ポンプ取付ボルト	Si41005-22TN	M8×22		6	
45	292004A	Gauge joint, check valve for oil pressure 油圧取出用逆止弁付ゲージ接手	R3225010A	VCG2DA		1	
46	132502	Oil suction filter 油吸入フィルタ	R314703C			1	
47	252002	Half union joint 油吸入フィルタ用片ユニオン管接手	Ni42021-5	UFD-3C		1	
48	130514-1	Oil pressure control valve 油圧調整弁、弁	R414357			1	} Replace a set
49	130514-3	Spring, oil pressure control valve 油圧調整弁、弁バネ	R414299A	φ0.7		1	
50	130514-2	Spindle, oil pressure control valve 油圧調整弁、弁棒	R4141193			1	
51	132525	Oil check valve オイルチェックバルブ	R4141251-1A-ki			1	
52	136710	Demister 均圧板	R4141246-1C			1	
53	205106	Oil level gauge 油面計	Me42051-2	φ27		1	
54	TR8376268	Set bolt 油面計取付ボルト	Si41014-16	M6×16		3	
55	100115	Oil drain plug 排油栓	Ni41011-2	PUG 3/8"		1	
56	132624	Valve seat ass'y 弁座組立品	R316736D-1			1	Replace a set
57	TR8376269	Valve seat 弁座	R216680G-1			(1)	
58	132627A	Discharge valve 吐出弁	R416684-1E			(12)	
59	132634	Discharge valve ground 吐出弁押え	R416685-1D	t 4.5		(4)	

NO. 符号	PARTS NO. 部品番号	PARTS NAME	部品名称	DWG. NO. 図面番号	TYPE 形式	SPECIFICATION 仕様	QTY/UNIT 1台当り所要数	REMARK 備考
60	132638	Toothed lock washer	吐出弁用歯付座金	R416661-2A	M6		(4)	
61	132635	Knock pin, discharge valve	吐出弁ノックピン	W429027-1B			(8)	
62	132637	Set bolt, discharge valve	吐出弁押え 締付ボルト	R4296004-1D	M6×13		(4)	
	132625	Packing, valve seat	弁座パッキン	R316681C	t 0.8		(1)	
63	132626	Suction valve	吸入弁	R416682-1B			4	
64	132633	Packing, suction valve	吸入弁パッキン	R416683C			4	
65	132630	Knock pin, suction valve	吸入弁ノックピン	R429383-1D			8	
66	132107	Knock pin, valve seat	弁座位置決めピン	R4111407-1A	t 5×25 l		2	
67	132503	Suction filter	吸入フィルタ	R426925-1C	100mesh		1	
68	TR8376270	Built in motor	ビルトイン電動機	R3435217A	3.75kW		1	
69	TR8376271	Motor protector	(サーモスタット モータプロテクタ)				(1)	Do not replace a part assembled/built in motor
70	132811	Set plate, terminal	ターミナル組立品	R3425047			1	
71	132937	Set bolt, terminal	ターミナル取付ボルト	Si41014-16	M6×16, sus		8	
72	132830	Terminal cover	ターミナルカバー	R3425068-3D			1	
73	138802	Terminal top cover	ターミナルカバー上蓋	R3425076-1			1	
74	132912	Set screw	ターミナルカバー取付ネジ	Si43005-12S	M6×12		4	
75	132911	Set bolt, terminal top cover	ターミナルカバー上蓋取付ボルト	Si41014-14	M6×14		4	
76	TR8376272	Grand, terminal cover	電線グラウンド	Ru33011-11	25c		1	
77	292004A	Gauge joint, check valve for low pressure	低圧用逆止弁付ゲージ接手	R3225010A	VCG2DA		1	
78	292004A	Gauge joint, check valve for high pressure	高圧用逆止弁付ゲージ接手	R3225010A	VCG2DA		1	
79	292004A	Gauge joint, oiling	注油圧用逆止弁付ゲージ接手	R3225010A	VCG2DA		1	
80	270313	Stop valve, discharge side	吐出側閉鎖弁	R336263-5S	VSH10VAP-5S Forφ15.9DCuT		1	
81	275008	Spindle cover, stop valve	閉鎖弁用弁蓋	R436576	VSH10VAP		(1)	
82	275101	Packing, spindle cover	閉鎖弁用弁蓋パッキン	R436527B	t 1.0×φ18.5×φ15		(1)	Encased in the discharge valve ass'y
83	250001	Flare nut	閉鎖弁用フレアナット	Ni43011-1	FNS2		(1)	
84	132926	Set bolt, discharge sides stop vlave	吐出側閉鎖弁取付ボルト	R429753	M8×75		2	
85	270504C	Stop valve, suction side	吸入側閉鎖弁	R336592-3E	VSH22×BP Forφ25.4 DCuT		1	
86	275013	Spindle cover, stop valve	閉鎖弁用弁蓋	R436577A	VSH22×BP		(1)	Encased in the discharge valve ass'y
87	275102	Packing, spindle cover	閉鎖弁弁蓋ガasket	R436457B	t 1.0×φ26×φ22		(1)	
88	132933	Set bolt, suction side stop valve	吸入側閉鎖弁取付ボルト	Si41204-25S	M10×25		2	
89	264018	Packing, stop valve	吸入合フランジ用パッキン	Ni40053-12	t 1		1	

List of bolts and nuts
ボルト、ナット類一覧表

The bolts and nuts used for the marine type container refrigeration unit are listed below. However, regarding the bolts and nuts used for compressor, see the items of compressor.

この表は、コンテナ冷凍装置に使用しているボルト、ナット、ネジ、座金等を一覧表にしたものです。

但し、圧縮機に使用しているボルト、ナット等については、圧縮機の項目を参照してください。

NO. 符号	PARTS NO. 部品番号	PARTS NAME	部品名称	DWG. NO. 図面番号	TYPE SPECIFICATION 形式仕様	MATERIAL 材質	REMARK 備考
6ST	TR8376273	Set screw	⊕サラタッピンネジ	R4290919-20	M6×20	Stainless steel	
6SE16	TR8376274	Set screw	⊕サラタッピンネジ (溝付)	R4290919-16	M6×16	Stainless steel	
6SE25	TR8376275	Set screw	⊕サラタッピンネジ (溝付)	R4290919-25	M6×25	Stainless steel	
5TT16	TR8376276	Set screw	⊕トラスタッピンネジ	R4290903-16	M5×16	Stainless steel	
3NT	TR8376277	Set screw	⊕ナベタッピンネジ	R4290912-8	M3×8	Stainless steel	
5S12	TR8376278	Set screw	⊕丸木ネジ	R4290911-32	φ5.1×32	Stainless steel	
5S22	TR8376279	Set screw	⊕サラ木ネジ	R4290910-32	φ5.1×32	Stainless steel	
5S11	TR8376280	Set screw	⊕丸木ネジ	R4290911-25	φ5.1×25	Stainless steel	
5S21	TR8376281	Set screw	⊕サラ木ネジ	R4290910-25	φ5.1×25	Stainless steel	
3S8	TR8376282	Set screw	⊕ナベ小ネジ	R4290907-8	M3×8	Stainless steel	
3S16	TR8376283	Set screw	⊕ナベ小ネジ	R4290907-16	M3×16	Stainless steel	
3S12	TR8376284	Set screw	⊕ナベ小ネジ	R4290907-12	M3×12	Stainless steel	
4S8	823565	Set screw	⊕ナベ小ネジ	R4290906-8	M4×8	Stainless steel	
4S10	TR8376285A	Set screw	⊕ナベ小ネジ	R4290906-10	M4×10	Stainless steel	
4S12	TR8376286	Set screw	⊕ナベ小ネジ	R4290916-12	M4×12	Stainless steel	
4S16	TR8376287	Set screw	⊕ナベ小ネジ	R4290906-16	M4×16	Stainless steel	
4S20	TR8376288	Set screw	⊕ナベ小ネジ	R4290906-20	M4×20	Stainless steel	
4S25	TR8376289	Set screw	⊕ナベ小ネジ	R4290906-25	M4×25	Stainless steel	
5S8	TR8376290	Set screw	⊕ナベ小ネジ	R4290905-8	M5×8	Stainless steel	
5S12	TR8376291	Set screw	⊕ナベ小ネジ	R4290905-12	M5×12	Stainless steel	
5S16	TR8376292	Set screw	⊕ナベ小ネジ	R4290905-16	M5×16	Stainless steel	
5S20	TR8376293	Set screw	⊕ナベ小ネジ	R4290905-20	M5×20	Stainless steel	
5S25	TR8376294	Set screw	⊕ナベ小ネジ	R4290905-25	M5×25	Stainless steel	
5S30	TR8376295	Set screw	⊕ナベ小ネジ	R4290905-30	M5×30	Stainless steel	
6S12	TR8376295A	Set screw	⊕ナベ小ネジ	R4290904-12	M6×12	Stainless steel	
6S16	TR8376296	Set screw	⊕ナベ小ネジ	R4290904-16	M6×16	Stainless steel	

NO. 符号	PARTS NO. 部品番号	PARTS NAME 部品名称	DWG. NO. 図面番号	TYPE 形式	SPECIFICATION 仕様	QTY/UNIT 1台当り所要数	REMARK 備考
4SS12	TR8376297	Set screw ⊕サラ小ネジ	R4290909-12	M4×12		Stainless steel	
5SS10	TR8376298	Set screw ⊕サラ小ネジ	R4290920-10	M5×10		Stainless steel	
5SS12	TR8376299	Set screw ⊕サラ小ネジ	R4290920-12	M5×12		Stainless steel	
6SS12	TR8376300	Set screw ⊕サラ小ネジ	R4290908-12	M6×12		Stainless steel	
6SS20	TR8376301	Set screw ⊕サラ小ネジ	R4290908-20	M6×20		Stainless steel	
6SS16	TR8376302	Set screw ⊕サラ小ネジ	R4290908-16	M6×16		Stainless steel	
6SP	TR8376303	Set screw W ポイント六角穴付止めネジ	R4290902-12	M6×12		Stainless steel	
4BC12	TR8376303A	Set bolt コイン溝付六角ボルト	R4716504-3	M4×12		Stainless steel	
5BC35	TR8376304	Set bolt コイン溝付六角ボルト	R4716504-1	M5×35		Stainless steel	
6BC25	TR8376305	Set bolt コイン溝付六角ボルト	R4716504-5	M6×25		Stainless steel	
4B8	TR8376306	Set bolt 六角ボルト	Si41020-8	M4×8		Stainless steel	
4B12	800016S	Set bolt 六角ボルト	Si41020-12	M4×12		Stainless steel	
4B20	TR8376308	Set bolt 六角ボルト	Si41020-20	M4×20		Stainless steel	
5B16	TR8376309	Set bolt 六角ボルト	Si41013-16	M5×16		Stainless steel	
6B12	TR8376310	Set bolt 六角ボルト	Si41014-12	M6×12		Stainless steel	
6B16	TR8376311	Set bolt 六角ボルト	Si41014-16	M6×16		Stainless steel	
6B20	800011	Set bolt 六角ボルト	Si41014-20	M6×20		Stainless steel	
6B25	800013	Set bolt 六角ボルト	Si41014-25	M6×25		Stainless steel	
6B30	TR8376313A	Set bolt 六角ボルト	Si41014-30	M6×30		Stainless steel	
8B20	800009	Set bolt 六角ボルト	Si41015-20	M8×20		Stainless steel	
8B25	800007	Set bolt 六角ボルト	Si41015-25	M8×25		Stainless steel	
8B30	800309S	Set bolt 六角ボルト	Si41015-30	M8×30		Stainless steel	
8B50	TR8376317	Set bolt 六角ボルト	Si41015-50	M8×50		Stainless steel	
10B40	TR8376318	Set bolt 六角ボルト	Si41016-40	M10×40		Stainless steel	
12B30	TR8376319	Set bolt 六角ボルト	Si41017-30	M12×30		Stainless steel	
12B45	TR8376320	Set bolt 六角ボルト	Si41017-45	M12×45		Stainless steel	
UB11	TR8376321	Set bolt 六角ボルト	R4290913	10-32UNF / =11		Stainless steel	
UB38	TR8376322	Set bolt 六角ボルト	R4716301-1	3/8-24UNF-2A		Stainless steel	
3N	TR8376323	Set nut 六角ナット	Si46011-3	M3		Stainless steel	
4N	830003	Set nut 六角ナット	Si46011-4	M4		Stainless steel	
5N	TR8376325	Set nut 六角ナット	Si46011-5	M5		Stainless steel	

List of bolts and nuts
ボルト、ナット表

NO. 符号	PARTS NO. 部品番号	PARTS NAME 部品名称		DWG. NO. 図面番号	TYPE 形式	SPECIFICATION 仕様	QTY/UNIT 1台当り所要数	REMARK 備考
6N	TR8376326	Set nut	六角ナット	Si46011-6	M6		Stainless steel	
8N	TR8376327	Set nut	六角ナット	Si46011-8	M8		Stainless steel	
4NN	833302	Set nut	ナイロンナット	R4716460-1	M4			
5NN	TR8376329	Set nut	ナイロンナット	R4716460-2	M5			
6NN	833301	Set nut	ナイロンナット	R4716460-3	M6			
6NN2	TR8376331	Set nut	ナイロンナット(2種)	R4716460-11	M6 (2種)			
8NN	TR8376332	Set nut	ナイロンナット	R4716460-4	M8			
12NN	TR8376333	Set nut	ナイロンナット	R4716460-6	M12			
4UN	TR8376334	U nut	Uナット	R4716798-1	M4		Stainless steel	
5UN	860052	U nut	Uナット	R4716798-2	M5		Stainless steel	
6UN	TR8376336	U nut	Uナット	R4716798-3	M6		Stainless steel	
8UN	TR8376337	U nut	Uナット	R4716798-4	M8		Stainless steel	
3SW	TR8376338	Spring lock washer	バネ座金	Si47101-3S	M3		Stainless steel	
4SW	841002S	Spring lock washer	バネ座金	Si47101-4S	M4		Stainless steel	
5SW	TR8376340	Spring lock washer	バネ座金	Si47101-5S	M5		Stainless steel	
6SW	TR8376341	Spring lock washer	バネ座金	Si47101-6S	M6		Stainless steel	
8SW	TR8376342	Spring lock washer	バネ座金	Si47101-8S	M8		Stainless steel	
10SW	TR8376343	Spring lock washer	バネ座金	Si47101-10S	M10		Stainless steel	
12SW	TR8376344	Spring lock washer	バネ座金	Si47101-12S	M12		Stainless steel	
3W	TR8376345	Plain washer	平座金(ミガキ丸)	Si47005-3	M3		Stainless steel	
4W	844003	Plain washer	平座金(ミガキ丸)	Si47005-4	M4		Stainless steel	
5W	844003S	Plain washer	平座金(ミガキ丸)	Si47005-5	M5		Stainless steel	
6W	844004S	Plain washer	平座金(ミガキ丸)	Si47005-6	M6		Stainless steel	
8W	TR8376349	Plain washer	平座金(ミガキ丸)	Si47005-8	M8		Stainless steel	
12W	TR8376350	Plain washer	平座金(ミガキ丸)	Si47005-12	M12		Stainless steel	
6WW	TR8376351	Plain washer	平座金(木材用丸)	Si47006-6	M6		Stainless steel	
8WW	TR8376352	Plain washer	平座金(木材用丸)	Si47006-8	M8		Stainless steel	
3TW	TR8376353	Toothed lock washer	歯付座金(外)	Si47201-3S	M3		Stainless steel	
4TW	TR8376354	Toothed lock washer	歯付座金(外)	Si47201-4S	M4		Stainless steel	
5TW	TR8376355	Toothed lock washer	歯付座金(外)	Si47201-5S	M5		Stainless steel	
6TW	TR8376356	Toothed lock washer	歯付座金(外)	Si47201-6S	M6		Stainless steel	

パーツリスト

初 版 1983年11月発行(TR83-76)

改訂版 1985年2月発行

ダイキン工業株式会社

本 社 大阪市北区梅田1丁目12番39号 新阪急ビル
郵便番号 530 電話 大阪 (06) 346-1201(大代表)

東京支店 東京都新宿区西新宿2丁目6番1号 新宿住友ビル
郵便番号 160-91 電話 東京 (03) 347-8257(ダイヤルイン)

名古屋支店 名古屋市中村区名駅南2丁目14番19号 住友生命名古屋ビル
郵便番号 450 電話 名古屋 (052) 581-0621(ダイヤルイン)

広島支店 広島市南区福荷町4番1号 住友生命広島ビル
郵便番号 730 電話 広島 (082) 262-5131(代 表)

福岡支店 福岡市中央区天神2丁目8番34号 住友生命福岡ビル
郵便番号 810 電話 福岡 (092) 721-5131(ダイヤルイン)

札幌営業所 札幌市中央区北一条西3丁目 住友信託ビル
郵便番号 060 電話 札幌 (011) 261-5556(代 表)

仙台営業所 仙台市中央1丁目2番3号 第一ビル
郵便番号 980 電話 仙台 (022) 22-5894(代 表)



Tokyo Office: Shinjuku-Sumitomo Bldg., 6-1, 2-chome, Nishi-Shinjuku, Shinjuku-ku, Tokyo 160-91, Japan