

ダイキン
PARTSLIST
パーツリスト

Marine Type Container
Refrigeration & Heating Unit

海上コンテナ冷凍装置

Model

LKE8CD8

Caution for using the parts list

The parts list contains the parts of the DAIKIN Marine Type Container Refrigeration Units.

Carefully read the following cautions before using the list.

1. When ordering the parts, be sure to describe Model No., Name of part and type.
2. The parts shown in the list are replacement or repairing on the spot only. Certain parts require a long time of delivery or are assembled in a set, so it is advisable to contact.

DAIKIN in the following position.

DAIKIN INDUSTRIES LTD.

Tokyo Office.

Shinjuku-Sumitomo Bldg., 6-1, 2-chome, Nishi-Shinjuku, Shinjuku-ku Tokyo 160-91

Tel.(03)347-8257, TELEX 32540

Special & Cold Heat Equipment Div.

Transport Ref. & Airconditioning Equipment Sales Dep't, Tokyo.

パーツリスト使用上の注意

このパーツリストはダイキン海上コンテナ冷凍装置の部品を集録してあります。パーツリスト使用にあたっては、必ず次の注意事項をご一読の上使用していただくようお願いいたします。

1. 部品のご注文の際は機種名、部品番号、および部品名、形式を必ずご指定ください。
2. 掲載部品の範囲は、あくまでも現地にて分解修理できるところまで記載しております。
一部部品につき納期のかかるものおよびセット単位となるものもありますので、担当窓口と相談願います。

担当窓口

ダイキン工業株式会社東京支店

特品冷熱本部車船営業部コンテナ課

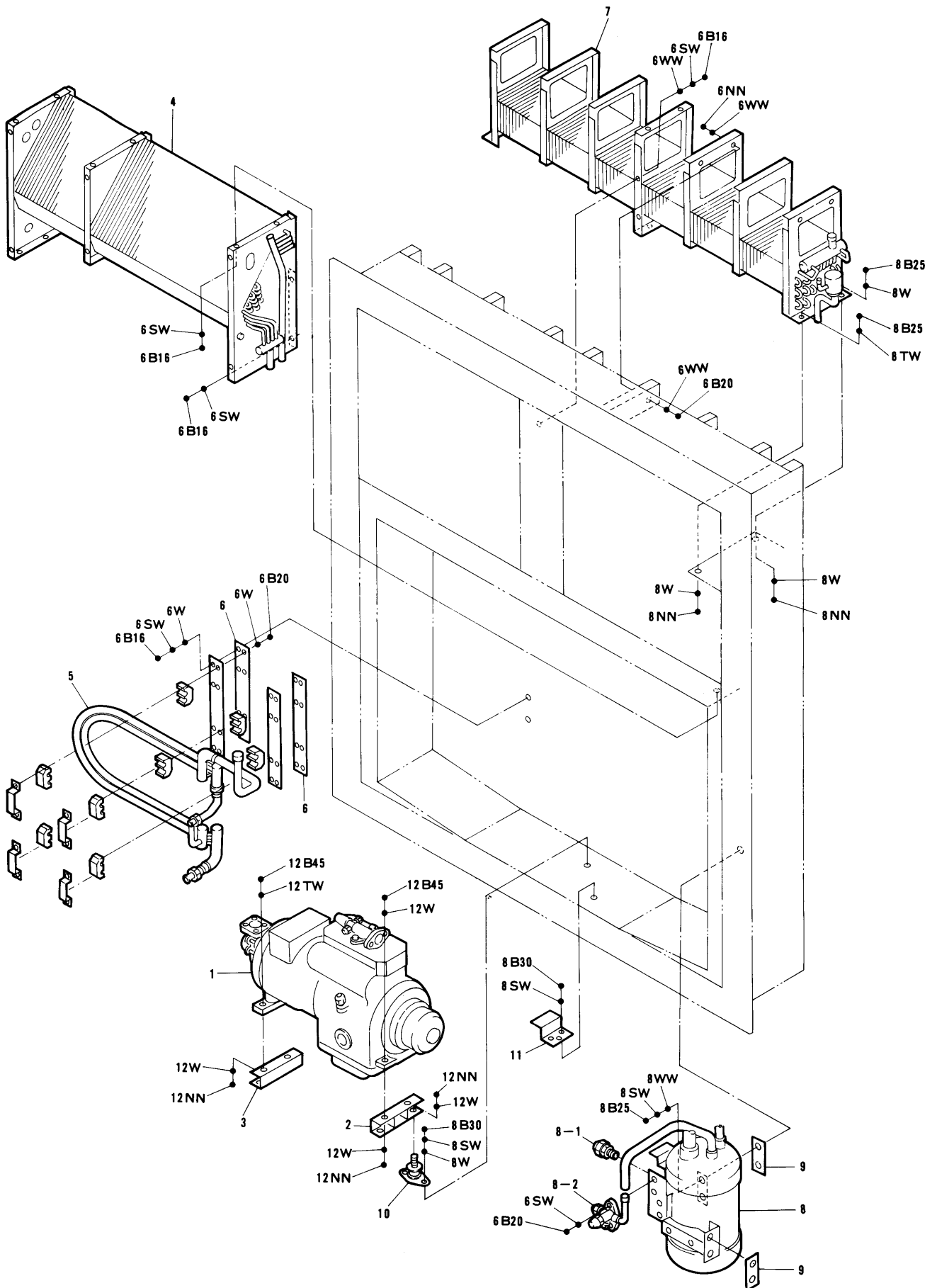
東京都新宿区西新宿2丁目6番1号 新宿住友ビル内 〒160-91

電話 (03) 347-8257

CONTENTS

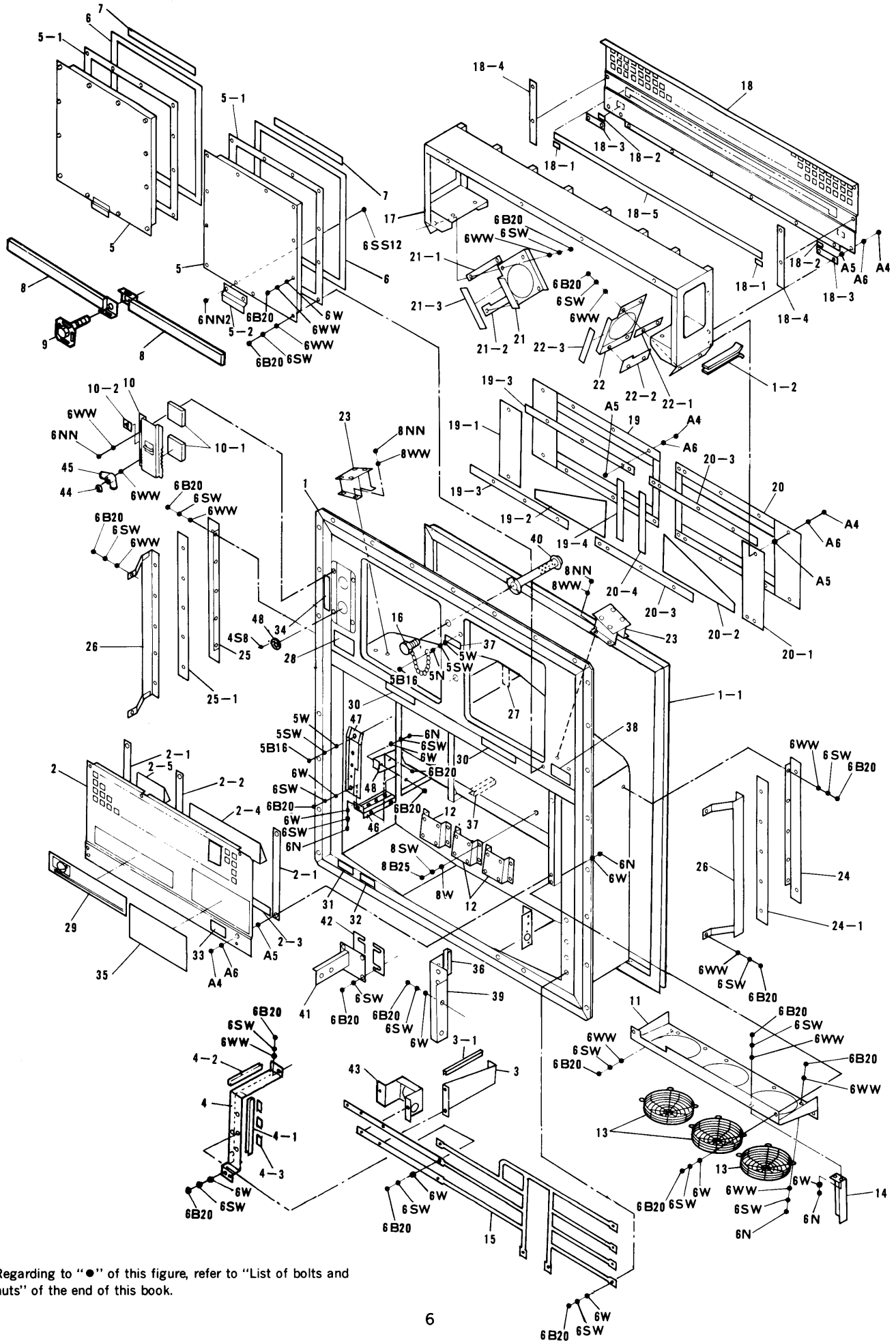
目 次

	Page
Parts related with components	4
半製品とその関連部品	
Parts related with the casing	6
ケーシング関連部品	
Parts related with electrical parts	10
電気関連部品	
Parts related with piping	14
配管関連部品	
Control box	18
コントロールボックス	
Electronic temperature controller	22
電子コントローラ	
Recorder	24
レコーダー	
Pressure switch box	26
圧力開閉器箱	
Compressor	28
圧縮機	
List of bolts and nuts	32
ボルト、ナット表	



Note : Regarding to "●" of this figure, refer to "List of bolts and nuts" of the end of this book.

Parts related with the casing
ケーシング関連部品



Note : Regarding to "●" of this figure, refer to "List of bolts and nuts" of the end of this book.

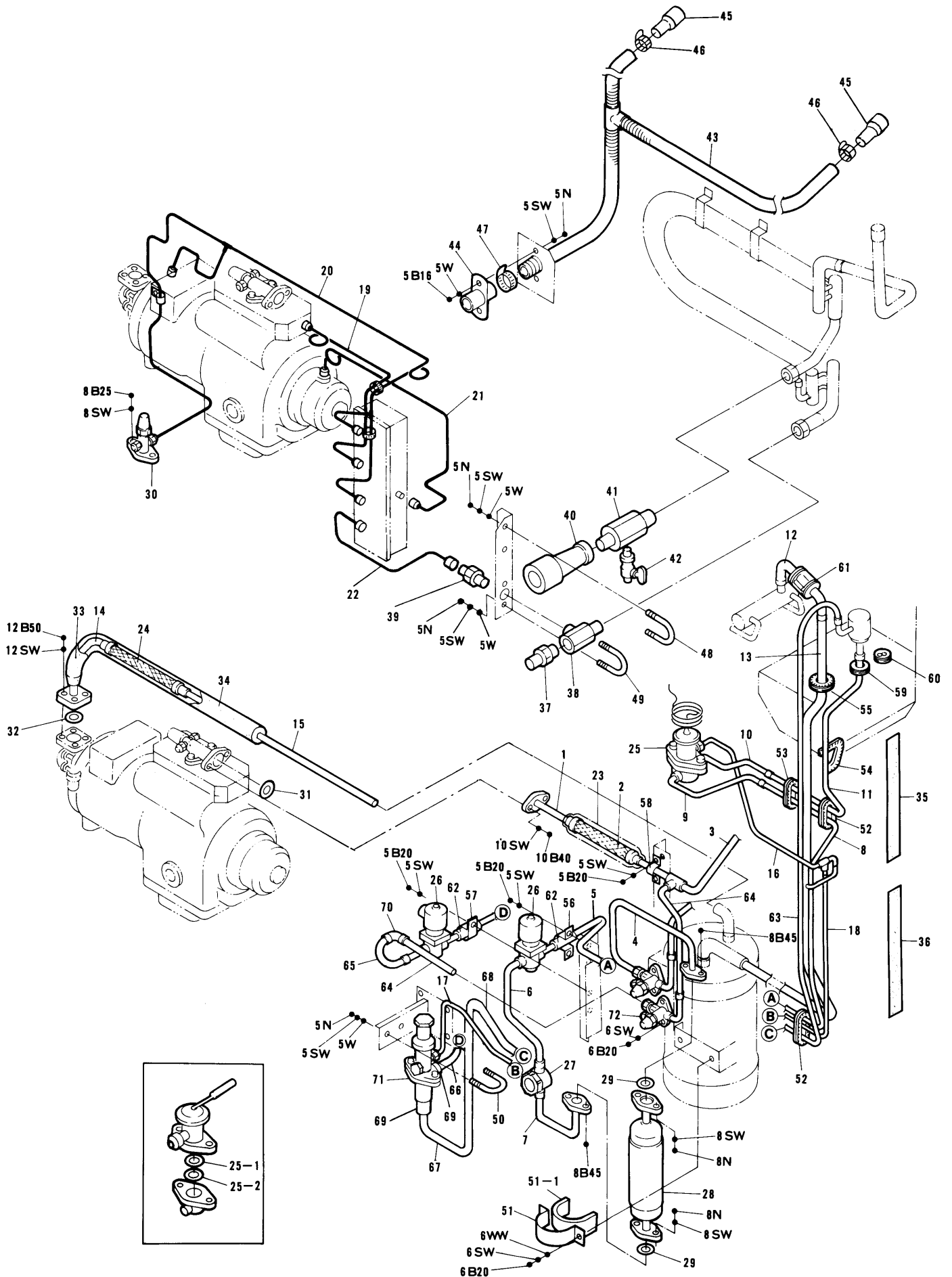
NO. 符号	PARTS NO. 部品番号	PARTS NAME 部品名称	DWG. NO. 図面番号	TYPE 形式	SPECIFICATION 仕様	QTY/UNIT 1台当り所要数	REMARK 備考
1	TR8416009	Casing frame ass'y ケーシングフレーム組立品	R2718772-1			1	
1-1	TR8416010	Seal rubber, unit fitting ユニットシールゴム	R3718572-1			1	
1-2	TR8416011	Side seal rubber サイドシールゴム	R4717932-4			2	
2	TR8416012	Front plate ass'y, air cooled condenser 空冷凝縮器前板組立品	R3717703-8			1	
2-1	TR8416013	Packing パッキン(1)	R4717755-4			2	
2-2	TR8416014	Packing パッキン(2)	R4717755-5			1	
2-3	TR8416015	Packing パッキン(3)	R4717755-3			1	
2-4	TR8416016	Packing パッキン(4)	R4716518-21			1	
2-5	TR8416017	Packing パッキン(5)	R4716518-22			1	
3	TR8416018	Partition plate, power cable 電源ケーブル仕切板	R4718202-2			1	
3-1	TR8416019	U packing U字パッキン	Na40015-4-325			1	
4	TR8416020	Set plate, front panel 電源ケーブル 収納部前板取付板組立品	R4717750-10			1	
4-1	TR8416021	U packing U字パッキン	Na40015-4-330			1	
4-2	TR8416022	U packing U字パッキン	Na40015-4-310			1	
4-3	TR8416023	Plate nut 当板ナット	R4716704-11			3	
5	TR8416024	Front panel, service サービス扉組立品	R4717704-6			2	
5-1	TR8416025	Packing, front panel サービス扉用パッキン	R3717668-3			2	
5-2	TR8416026	Handle, front panel サービス扉用把手	R4717660			2	
6	TR8416027	Packing 受枠パッキン(1)	R3717668-4			2	
7	TR8416028	Packing 受枠パッキン(2)	R4716518-15			2	
8	306178	Seal bar サービス扉 TIR シール バー	R4717988-2			2	
9	351326	Set bolt TIR シールボルト	R4717897-2			1	
10	TR8416029	Ventilator cover ass'y ベンチレータ組立品	R4717705-4			1	
10-1	TR8416030	Packing パッキン	R4717669			2	
10-2	TR8416031	Name plate, ventilator cover ベンチレータ銘板	R4717937-3			1	
11	TR8416032	Fan guide, air cooled condenser 室外ファンチャンパー	R2717691-5			1	
12	TR8416033	Motor base 室外ファン電動機取付台	R3717708-3			3	
13	TR8416034	Fan guard 室外ファンカバー	R3717694-3			3	
14	TR8416035	Set plate, pressure switch box PS ボックス取付台	R4717644-3			1	
15	TR8416036	Protective bar 保護ステー	R2718002-7			1	
16	TR8416037	Thermometer insert plug 温度計挿入口盲ボルト	R4717723-1			1	

Parts related with the casing
ケーシング関連部品

NO. 符号	PARTS NO. 部品番号	PARTS NAME 部品名称	DWG. NO. 図面番号	TYPE 形式	SPECIFICATION 仕様	QTY/UNIT 1台当り所要数	REMARK 備考
17	TR8416038	Casing frame, evaporator 蒸発器取付枠組立品	R3718046-1			1	
18	TR8416039	Rear plate 蒸発器部裏板組立品	R3717724-5			1	
18-1	TR8416040	Packing パッキン(1)	R4717714-4			2	
18-2	TR8416041	Packing パッキン(2)	R4717714-5			2	
18-3	TR8416042	Packing パッキン(3)	R4717712-3			2	
18-4	TR8416043	Packing パッキン(4)	R4717712-4			2	
18-5	TR8416044	Packing パッキン(5)	R4716518-8			1	
19	TR8416045	Rear plate (A) ドレンパン部裏板(A)組立品	R3717725-1			1	
19-1	TR8416046	Packing パッキン(1)	R4717715-3			1	
19-2	TR8416047	Packing パッキン(2)	R4717713-7			1	
19-3	TR8416048	Packing パッキン(3)	R4717712-8			2	
19-4	TR8416049	Packing パッキン(4)	R4716518-5			1	
20	TR8416050	Rear plate (B) ドレンパン部裏板(B)組立品	R3717725-2			1	
20-1	TR8416051	Packing パッキン(1)	R4717715-3			1	
20-2	TR8416052	Packing パッキン(2)	R4717713-7			1	
20-3	TR8416053	Packing パッキン(3)	R4717712-8			2	
20-4	TR8416054	Packing パッキン(4)	R4716518-5			1	
21	TR8416055	Fan guide of right side, evaporator 室内ファンガイド(右)組立品	R4717726-5			1	
21-1	TR8416056	Packing パッキン(1)	R4717713-6			1	
21-2	TR8416057	Packing パッキン(2)	R4718042-1			1	
21-3	TR8416058	Packing パッキン(3)	R4716518-12			1	
22	TR8416059	Fan guide of left side, evaporator 室内ファンガイド(左)組立品	R4717726-4			1	
22-1	TR8416060	Packing パッキン(1)	R4717713-5			1	
22-2	TR8416061	Packing パッキン(2)	R4718042-1			1	
22-3	TR8416062	Packing パッキン(3)	R4716518-12			1	
23	TR8416063	Motor base, evaporator fan 室内ファン電動機取付台	R3717654-3			2	
24	TR8416064	Rear plate ダクト部裏板(A)組立品	R3717728-1			1	
24-1	TR8416065	Packing パッキン	R4717715-1			1	
25	TR8416066	Rear plate ダクト部裏板(B)組立品	R3717728-2			1	
25-1	TR8416067	Packing パッキン	R4717715-1			1	
26	TR8416068	Set plate ダクト部裏板補強	R3717674-1			2	

NO. 符号	PARTS NO. 部品番号	PARTS NAME 部 品 名 称	DWG. NO. 図 面 番 号	TYPE 形 式	SPECIFICATION 仕 様	QTY/UNIT 1台当り所要数	REMARK 備 考
27	TR8416069	Packing パッキン	R4716518-9			1	
28	TR8416070	Name plate, refrigeration unit 機械銘板	R3717656-13			1	
29	TR8416071	Name plate, DAIKIN 意匠銘板	R3981903			1	
30	TR8416072	Name plate, fork lift フォークリフト銘板	R4982427			2	
31	TR8416073	Name plate, cable storage(200V) 200V ケーブル収納部指示銘板	R4717939-1			1	
32	TR8416074	Name plate, cable storage(400V) 400V ケーブル収納部指示銘板	R4717939-2			1	
33	TR8416075	Name plate, caution ホットガス用閉鎖弁注意銘板	R4717436			1	
34	TR8416076	Name plate, ventilator ベンチレータ銘板	R4717937-2			1	
35	TR8416077	Name plate, caution for start- ing 起動時注意銘板	R3717938-2			1	
36	TR8416078	U packing U字パッキン	Na40015-3-130			1	
37	TR8416079	Name plate, insertion hole 温度計挿入口銘板	R4982807			1	
38	TR8416080	Name plate, inspection 定期点検銘板	R4717693			1	
39	TR8416081	Set plate, solenoid valve 電磁弁取付板	R4718088-2			1	
40	TR8416082	Protective cover, thermometer 温度計保護カバー	R3716526-2			1	
41	TR8416083	Set plate, control valve 制御弁取付板	R3718032-3			1	
42	TR8416084	Packing 同上用絶縁パッキン	R3717732-4			2	
43	TR8416085	Set plate, drain hose ドレン接続口取付板	R4718765-1			1	
44	TR8416086	E type stopper E形止輪	R4717828-6			2	
45	TR8416087	Wing nut 蝶ナット	R4716089-3	M6		2	
46	TR8416088	Air duct ass'y (1) 通風ダクト組立品(1)	R4718510-1			1	
47	TR8416089	Air duct ass'y (2) 通風ダクト組立品(2)	R4718510-2			1	
48	TR8416090	Plate, air duct (1) 通風ダクト用部品(1)	R3718508-1			1	

NO. 符号	PARTS NO. 部品番号	PARTS NAME	部品名称	DWG. NO. 図面番号	TYPE SPECIFICATION 形式仕様	QTY/UNIT 1台当り所要数	REMARK 備考
1	TR8416094	Control box ass'y	コントロールボックス組立品	2PA00290-1		1	
2	TR8416095	Pressure switch box ass'y	PS ボックス組立品	R3717639-9		1	
3	402231	Propeller fan, evaporator	蒸発器用ファン	R3763984	P27E-LKE8BD	2	
4	402233	Propeller fan, air cooled condenser	空冷凝縮器用ファン	R3764086	P28E-LKE8CD	3	
5	657522	Fan motor, evaporator	蒸発器用ファン電動機	R3431039-1	2P 465W	2	
6	TR8416096	Insulation packing	絶縁パッキン	R3717732-5-Ka		2	
7	657533	Fan motor, air cooled condenser	凝縮器用ファン電動機	R3431094-4	4P 125W	3	
8	TR8416097	Insulation packing	絶縁パッキン	R3717732-1		6	
9	TR8416098	Junction terminal box ass'y, indoor	室内中継端子箱組立品	R4717727-3		1	
9-1	TR8416099	Packing	パッキン	R4717712-7		1	
9-2	TR8416100	Packing	パッキン	R4716518-9		1	
10	TR8416101	Junction terminal box ass'y (A)	中継端子箱蓋組立品(A)	R3717685-10		1	
10-1	TR8416102	Cover	中継端子箱蓋(A)	R3717666-3		1	
10-2	TR8416103	Packing	中継端子箱蓋パッキン	R4717667-1		1	
10-3	TR8416104	Terminal strip	端子盤	R3716240-20	C20×12P	1	
10-4	TR8416105	Cable gland	電線グラウンド	R3621520-4	SC-4B	1	
10-5	TR8416106	Rubber bush	ゴムブッシュ	R4716310		1	
11	TR8416107	Junction terminal box ass'y (B)	中継端子箱蓋組立品(B)	R3717685-4		1	
11-1	TR8416108	Cover	中継端子箱蓋(B)	R3717666-3		1	
11-2	TR8416109	Packing	中継端子箱蓋パッキン	R4717667-1		1	
11-3	TR8416110	Terminal strip	端子盤	R3716240-19	C20×10P	1	
11-4	TR8416111	Cable gland	電線グラウンド	R3621520-4	SC-4B	1	
11-5	TR8416112	Rubber bush	ゴムブッシュ	R4716310		1	
12	TR8416113	Set plate, thermostat	サーモ取付板	R4717677-1		1	
13	TR8416114	Set plate, thermostat	サーモ取付板	R4717677-2		1	
14	TR8416115	Set plate, thermister	サーミスタ取付板	R4717996-1		2	
15	608703	Drain pan heater	ドレンパンヒータ	R3450220-1	220V 0.3W	2	
16	TR8416116	Set plate, drain pan heater	同上用取付板	R4718757-1		4	
17	608161	Defrost heater	デフロストヒータ	R3459001-5	220V 1.0kW	6	
18	TR8416117	Set plate, defrost heater	電気ヒータ止板	R4717658-2		8	
19	TR8416118	Clamp	電気ヒータ取付金具	R4718720-1		16	

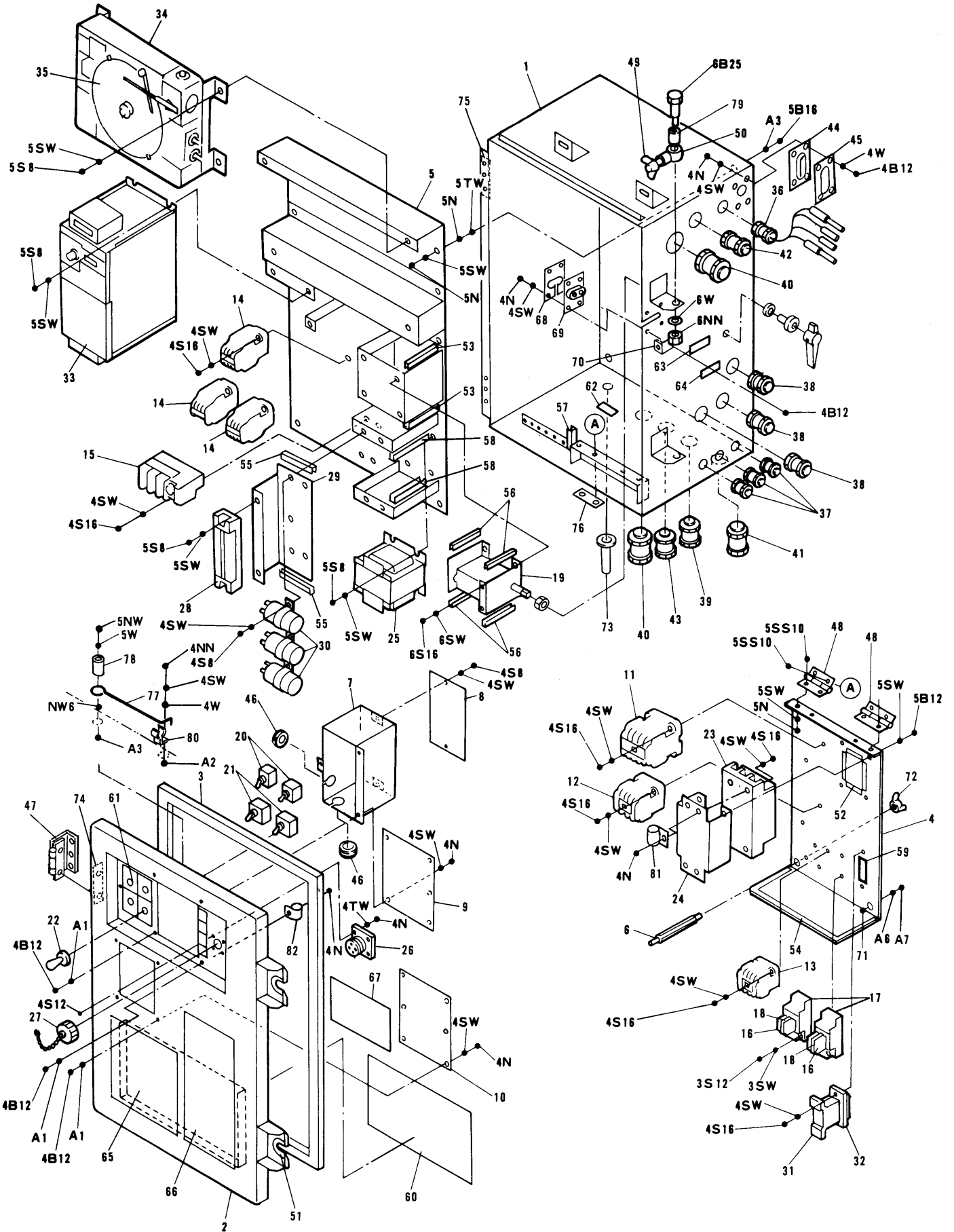


NO. 符号	PARTS NO. 部品番号	PARTS NAME 部品名称	DWG. NO. 図面番号	TYPE SPECIFICATION 形式仕様	QTY/UNIT 1台当り所要数	REMARK 備考
1	TR8416130	Piping, discharge side (1) 吐出配管(1)	R4718054-1		1	
2	TR8416131	Piping, discharge side (2) 吐出配管(2)	R4718054-3		1	
3	TR8416132	Piping, discharge side (3) 吐出配管(3)	R4718055-3		1	
4	TR8416133	Piping, dryer inlet ドライヤ入口管	R4718089-1		1	
5	TR8416134	Piping 配管(1)	R3718074-1-Ka		1	
6	TR8416135	Piping 配管(2)	R3718074-1-Ki		1	
7	TR8416136	Piping 配管(3)	R3718074-1-Ku		1	
8	TR8416137	Piping, expansion valve inlet 膨張弁入口管	R4718076-1		1	
9	TR8416138	Piping, inlet 入口管	R3718077-1-Ka		1	
10	TR8416139	Piping, outlet 出口管	R3718077-1-Ki		1	
11	TR8416140	Piping, distributor inlet 分流器入口管	R3718075-1		1	
12	TR8416141	Piping, evaporator inlet 蒸発器出口管	R4718072-1		1	
13	TR8416142	Piping, suction line 室内吸入管組立品	R3718070-1		1	
14	TR8416143	Piping, suction line 吸入管(1)	R4718056-1		1	
15	TR8416144	Piping, suction line 吸入管(2)	R4718056-3		1	
16	TR8416145	Equalizer pipe 膨張弁均圧管	R4718078-2		1	
17	TR8416146	Equalizer pipe 制御弁均圧管(1)	R4718067-3		1	
18	TR8416147	Equalizer pipe 制御弁均圧管(2)	R4718067-2		1	
19	TR8416148	Gauge piping, high pressure side 高圧ゲージ配管	R2718087-1		1	
20	TR8416149	Gauge piping, lower pressure side 低圧ゲージ配管	R2718087-2		1	
21	TR8416150	Gauge piping, oil pressure side 油圧ゲージ配管	R2718087-3		1	
22	TR8416151	Gauge piping, water pressure side 水圧ゲージ配管	R4718079-2		1	
23	TR8416152	Flexible tube フレキシブルチューブ	Na24016-5	F7CB	1	
24	TR8416153	Flexible tube フレキシブルチューブ	Na24016-7	F10CB	1	
25	224311	Expansion valve 膨張弁	R44220014-4	TCLE3FW14-8C	1	
25-1	TR8416154	Packing パッキン	R4716343-1		2	
25-2	TR8416155	Packing パッキン	R4716343-2		1	
26	296674	Solenoid valve 冷媒電磁弁	R3305100-1	REV1004DXF	2	
27	299022	Moisture indicator モイスタチャーインジケータ	R34220013	AMI-1SS4	1	
28	230029	Dryer ドライヤ	R3716944	S-250F	1	
29	264231	"O" ring Oリング	Ta31011-14		2	

Parts related with piping
配管関連部品

NO. 符号	PARTS NO. 部品番号	PARTS NAME	部品名称	DWG. NO. 図面番号	TYPE 形式	SPECIFICATION 仕様	QTY/UNIT 1台当り所要数	REMARK 備考
30	270200	Stop valve	閉鎖弁	R436367	VSV6B		1	
31	264018	Packing, compressor	圧縮機フランジパッキン	Ni40053-12			1	
32	TR8416156	Packing, compressor	圧縮機フランジパッキン	Ni40013-2			1	
33	TR8416157	Heat insulation, piping of suction side	吸入管保冷筒	Na40055-8-320			1	
34	TR8416158	Heat insulation, piping of suction side	吸入管保冷筒	Na40055-8-470			1	
35	TR8416159	Polyethylene (1)	発泡ポリエチレン(1)	R4717692-1			1	
36	TR8416160	Polyethylene (2)	発泡ポリエチレン(2)	R4717692-2			1	
37	TR8416161	Plug, condenser water inlet	冷却水入口プラグ	R4713106			1	
38	258202	Joint, condenser water inlet	冷却水入口接手	R4717690-1			1	
39	TR8416162	Half union joint	片ユニオン管接手	Ni42029-2			1	
40	TR8416163	Coupling, condenser water outlet	冷却水出口ソケット	R3716051			1	
41	TR8416164	Joint, condenser water outlet	冷却水出口接手	R4716246			1	
42	TR8416165	Drain cock	ピーコック	R465162-3			1	
43	TR8416166	Drain hose	ドレンホース	R4717868-4			1	
44	TR8416167	Cap, drain hose	ドレン接続口	R3714812			1	
45	TR8416168	Piping (2), drain outlet	ドレン出口パイプ(2)	R4717718-4			2	
46	TR8416169	Fitting band, drain hose	ドレンホースバンド	R4716528-1			2	
47	TR8416170	Fitting band, drain hose	ドレンホースバンド	R4716528-2			1	
48	TR8416171	U band	Uバンド	R4717029-1			1	
49	TR8416172	U band	Uバンド	R4717029-4			1	
50	TR8416173	U band	Uバンド	R4717029-2			1	
51	TR8416174	Fitting band, dryer	ドライヤ取付バンド	R4715981-1			1	
51-1	TR8416175	Cushion rubber, dryer	ドライヤ取付バンド緩衝 ゴム	Ne41013-4			1	
52	TR8416176	U Packing	U字形パッキン (断熱部貫通用)	R4687908-9			3	
53	TR8416177	U packing	U字形パッキン	Na40014-3-120			1	
54	TR8416178	U packing	U字形パッキン	Na40014-4-125			1	
55	TR8416179	U packing*	U字形パッキン	Na40014-4-140			1	
56	TR8416180	Clamp	管止金	Ne31016-5			1	
57	TR8416181	Clamp	管止金	Ne31016-8			1	
58	TR8416182	Clamp	管止金	Ne31016-54			1	
59	TR8416183	Rubber bush	EXP. V. 出口用ブッシュ	R3713279-9			1	

Control box
コントロールボックス

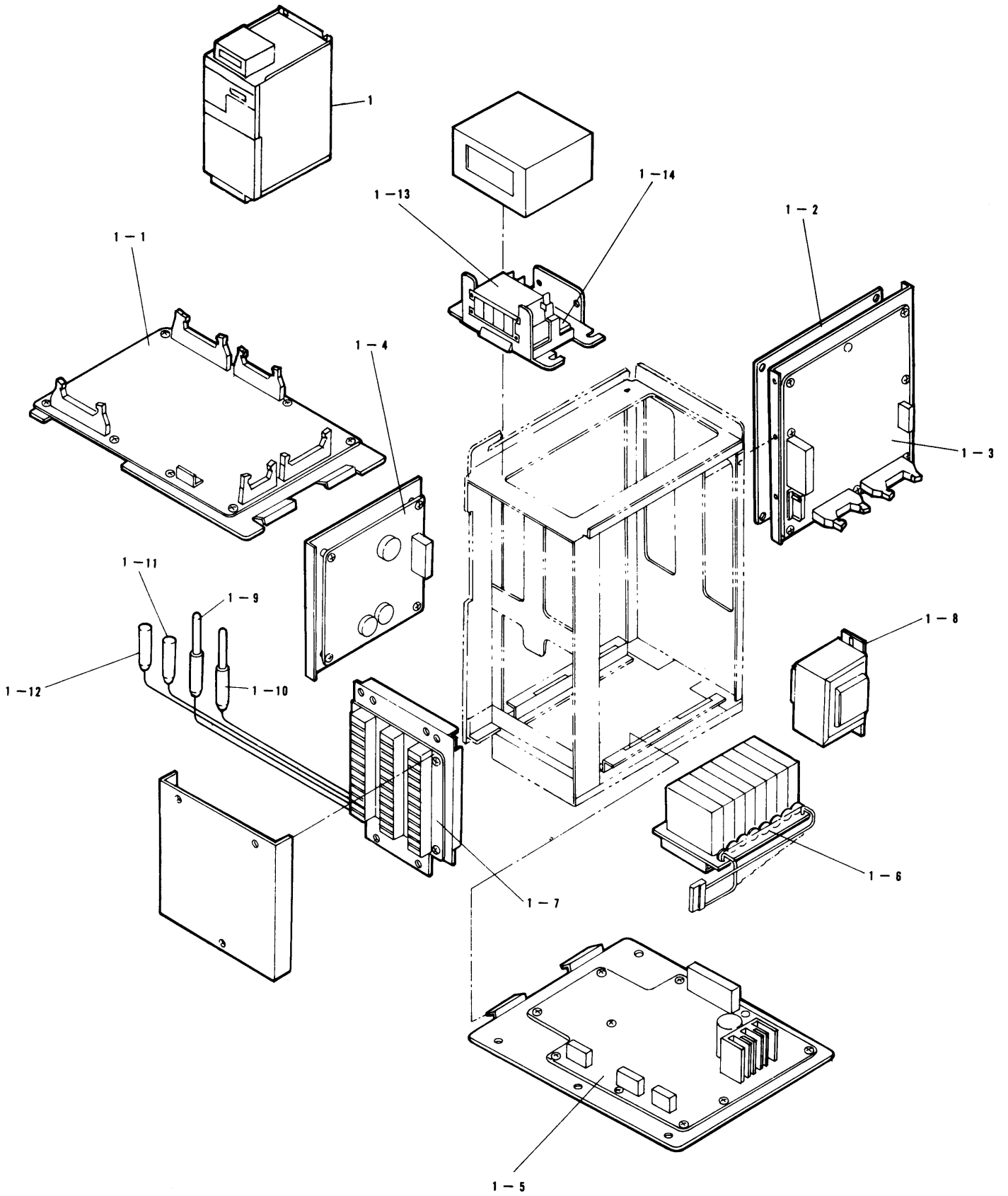


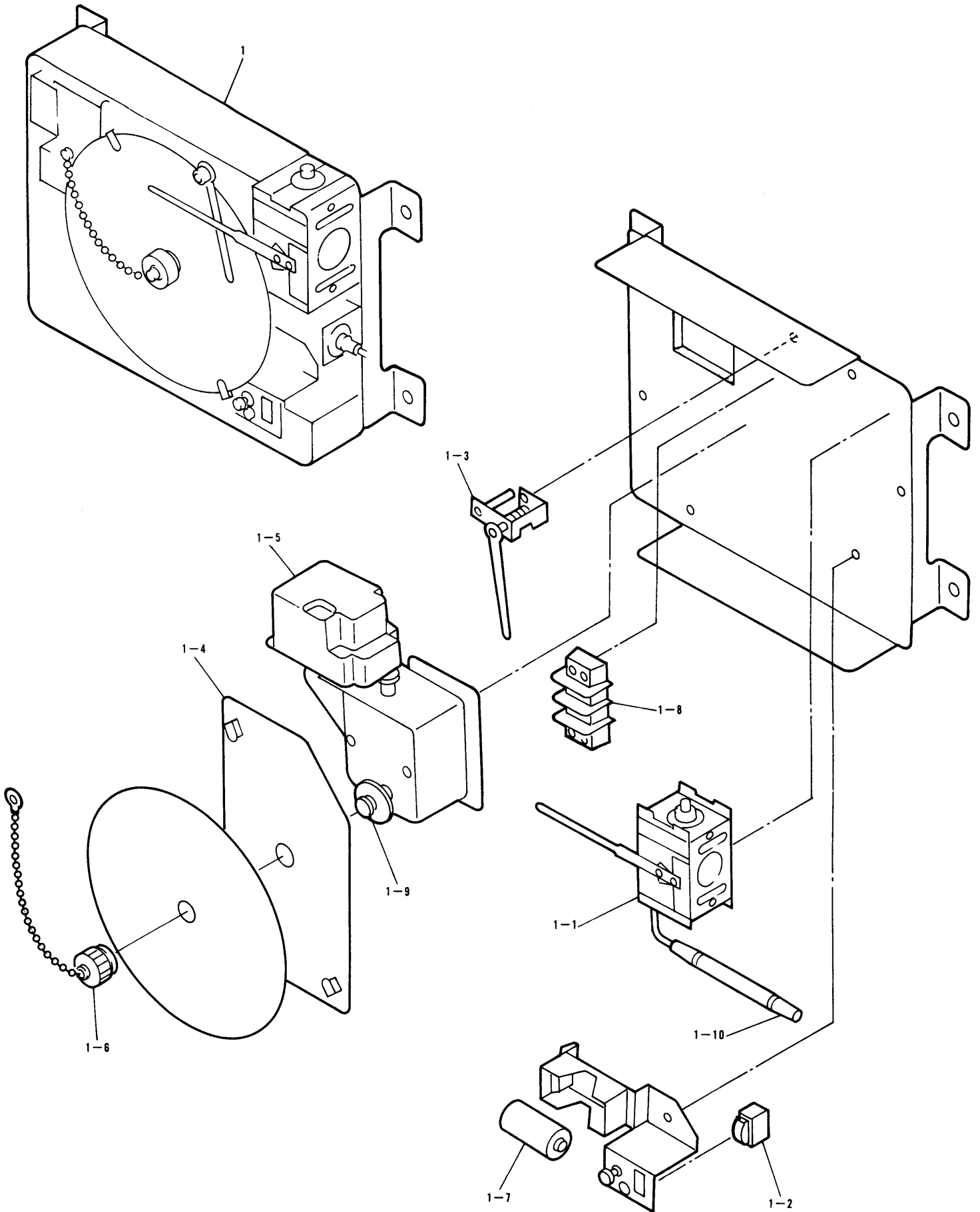
Note: Regarding to “●” of this figure, refer to “List of bolts and nuts” of the end of this book.

NO. 符号	PARTS NO. 部品番号	PARTS NAME 部品名称	DWG. NO. 図面番号	TYPE 形式	SPECIFICATION 仕様	QTY/UNIT 1台当り所要数	REMARK 備考
1	TR8416195	Body, control box	コントロールボックス本 体	R2717986-6		1	
2	TR8416196	Cover, Control box	コントロールボックス蓋	R3717978-6		1	
3	TR8416197	Packing, cover	蓋パッキン	R4716870-10		1	
4	TR8416198	Set plate, control devices (upper)	機器取付板(上)	R3718589-1		1	
5	TR8416199	Set plate, control devices (lower)	機器取付板(下)	R3718590-1		1	
6	TR8416200	Set bolt	機器取付ボルト(A)	R4716837-4		1	
7	TR8416201	Protector cover, switch	スイッチカバー	R4717982-1		1	
8	TR8416202	Side plate	スイッチカバー側板	R4716866-7		1	
9	TR8416203	Access window	点検窓	R4717357-6		1	
10	TR8416204	Access window	点検窓	R4717357-9		1	
11	617502	Magnetic contactor	電磁接触器	R3421205-1	CLK-50H-P8	1	
12	617307	Magnetic contactor	電磁接触器	R3421214-3	CLK-25H-P4	1	
13	619030	Magnetic contactor	電磁接触器	Mi37505-3	CLK-15H31-P4	1	
14	617092	Magnetic relay	電磁継電器	R3421225-1	PAK-6US44-P4A	3	
15	612206A	Over-current relay	過電流継電器	R3421206-3	T-20-NP2S4 10A	1	
16	620632	Magnetic relay	ミニパワーリレー	R342857-2	MY2	2	
17	620981	Socket	ソケット	R342857-3	PYF08H-W	2	
18	TR8416205	Holder, magnetic relay	リレー保持金具	R342857-4	PYC-P	2	
19	634009	Cam switch	カムスイッチ	R3421041-1	7P-1CL	1	
20	631701	Snap switch	スナップスイッチ	R442411	S-302	2	
21	631702	Snap switch	スナップスイッチ	R442412	S-305	2	
22	632210	Cap, snap switch	スナップスイッチ 防水キャップ	R442410		4	
23	622702	Circuit breaker	ノーヒューズブレーカ	R442418-2	MK-53 50A	1	
24	TR8416206	Set plate, breaker	ブレーカ取付板	R4718588-1		1	
25	680013	Transformer	トランス	R342510-2	AN-110	1	
26	664514	Receptacle	キャノンレセプタクル	R4716931-1	MS3102E(R)-14S-2S	1	
27	664525	Cap, receptacle	キャップ	R4716931-2	MS25043-14D	1	
28	TR8416207	Terminal strip	端子盤	R3716240-31	C20,6P	1	
29	TR8416208	Set plate, capacitor	キャパシタ取付板	R4718584-1		1	
30	625036A	Capacitor	コンデンサ	R3421177-5	6 μ F	3	
31	622706	Circuit breaker	ノーヒューズブレーカ	R3421065-1	CP31, 7A	1	

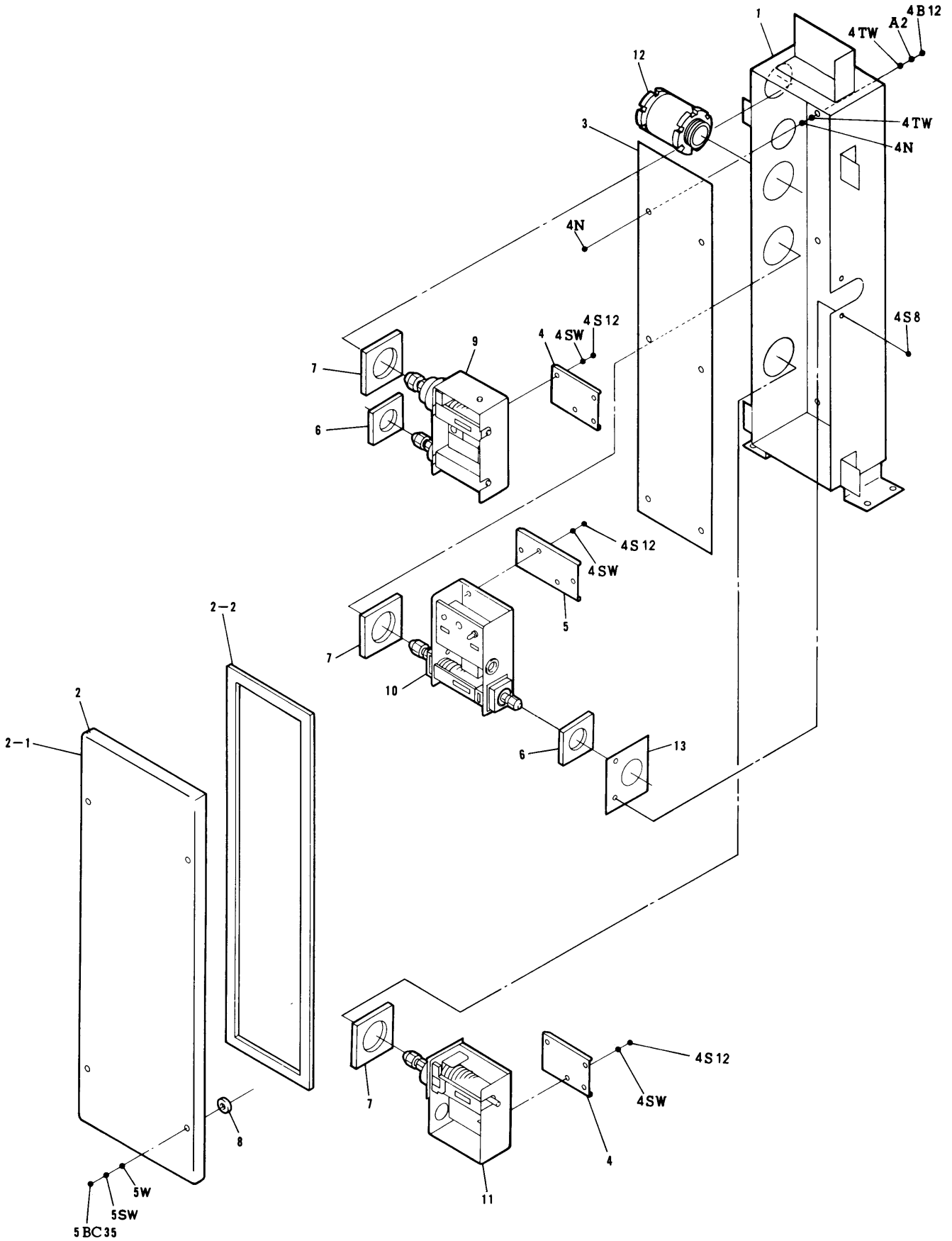
Control box
コントロールボックス

NO. 符号	PARTS NO. 部品番号	PARTS NAME	部 品 名 称	DWG. NO. 図 面 番 号	TYPE SPECIFICATION 形 式 仕 様	QTY/UNIT 1台当り所要数	REMARK 備 考
32	TR8416209	Set plate, circuit breaker	ブレーカ取付枠	R3421065-11		1	
33	690634	Electronic controller	電子コントローラ	R2320536-2	DUE-DK83-212-61	1	
34	690636	Recorder	レコーダー	R3320550-1	SKM-2924	1	
35	690567	Recording chart	記録紙	R3718007-1	PSD-217C	-	
36	TR8416210	Cable gland	センサー用 特殊電線グラウンド	R4717364-2		1	
37	TR8416211	Cable gland	電線グラウンド	Ru33011-4	15b	3	
38	TR8416212	Cable gland	電線グラウンド	Ru33011-8	20c	3	
39	TR8416213	Cable gland	電線グラウンド	Ru33011-10	25b	1	
40	TR8416214	Cable gland	電線グラウンド	Ru33011-12	30a	2	
41	TR8416215	Cable gland	電線グラウンド	Ru33011-14	30c	1	
42	TR8416216	Cable gland	電線グラウンド	Ru33011-11	25c	1	
43	TR8416217	Cable gland	電線ブランド	Ru33011-9	25a	1	
44	353068	Cover, ventilation	換気カバー	R4717842-2		2	
45	TR8416218	Retaining plate, cover	カバー押板	R4716234-2		2	
46	TR8416219	Rubber bush	ゴムブッシュ	Na30011-46	RB4-15	3	
47	TR8416220	Hinge	段付蝶番	R4718767-1		2	
48	TR8416221	Hinge	平蝶番	R4717632-1		2	
49	TR8416222	Wing nut	蝶ナット	R4716089-4	M8	2	
50	TR8416223	Set bolt, box cover	蓋締付ボルト	R4716836-2		2	
51	TR8416224	Washer, control box cover	蓋締付部座金	R4716345		2	
52	TR8416225	U packing	U字パッキン	Na40015-2-250		1	
53	TR8416226	U packing	U字パッキン	Na40015-3-60		4	
54	TR8416227	U packing	U字パッキン	Na40015-2-450		1	
55	TR8416228	U packing	U字パッキン	Na40015-2-70		2	
56	TR8416229	U packing	U字パッキン	Na40015-2-130		4	
57	TR8416230	U packing	U字パッキン	Na40015-4-16		2	
58	TR8416231	U packing	U字パッキン	Na40015-3-90		4	
59	TR8416232	U packing	U字パッキン	Na40015-4-190		1	
60	TR8416233	Name plate, wiring diagram	電気配線図銘板	3PA00292-1		1	
61	TR8416234	Name plate, switch	スイッチ銘板	R4717997-1		1	
62	TR8416235	Name plate, earth	アース銘板	Ya41022-3		1	



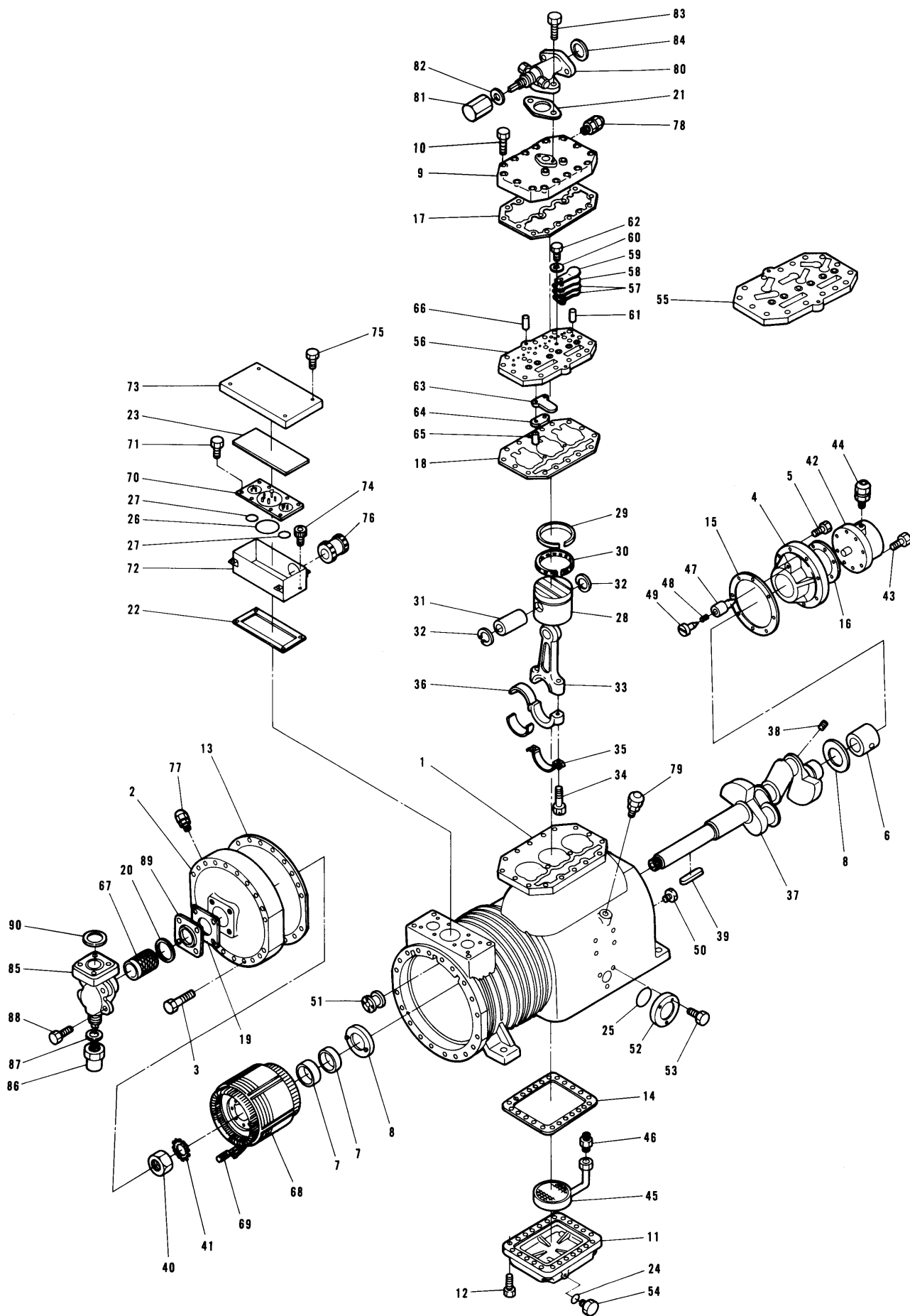


NO. 符号	PARTS NO. 部品番号	PARTS NAME 部品名称		DWG. NO. 図面番号	TYPE SPECIFICATION 形式仕様	QTY/UNIT 1台当り所要数	REMARK 備考
1	690636	Recorder	レコーダー	R3320550-1	SKM-2924	1	
1-1	690582	Feeler-tube element	感温筒-エレメント	R3320550-1-Ke	DKM-AA001	1	
1-2	690584	Remaining voltage indicator	残ボルトインジケータ	R3320550-1-Ha	DKM-AA003	1	
1-3	690585	Pen holding arm	ペン上げアーム	R3320550-1-Sa	DKM-AA004	1	
1-4	690637	Recording plate	記録板	R3320550-1-So	DKM-AA006	1	
1-5	621038	Timer	タイマー	R3320550-1-Su	WKM-AA012	1	
1-6	690525	Chart nut	チャートナット	R3320550-1-Ho	WKM-AA015	1	
1-7	690529	Dry battery	乾電池		DC1.5V(単2)	1	JIS C8501, SUM-2 IEC-R14
1-8	690638	Terminal strip	端子盤	R3320550-1-Hi	WKM-PP025 2P	1	
1-9	690639	Chart shaft	チャート軸	R3320550-1-Wi	WKM-PP022	1	
1-10	690640	Cap	保護盲キャップ	R3320550-1-Ma	WKM-PP023	1	



Note : Regarding to “●” of this figure, refer to “List of bolts and nuts” of the end of this book.

NO. 符号	PARTS NO. 部品番号	PARTS NAME 部 品 名 称	DWG. NO. 図 面 番 号	TYPE 形 式	SPECIFICATION 仕 様	QTY/UNIT 1台当り所要数	REMARK 備 考
1	TR8416256	Pressure switch box PS ボックス	R3717640-8			1	
2	TR8416257	Cover ass'y, pressure switch box PS ボックス蓋組立品	R4717753-4			1	
2-1	TR8416258	Cover, pressure switch box PS ボックス蓋	R4717643-2			1	
2-2	TR8416259	Packing, cover 蓋パッキン	R4717648-1			1	
3	TR8416260	Bottom cover PS ボックス底板	R4717645-1			1	
4	TR8416261	Set plate(A), pressure switch PS 取付板(A)	R4717646-1			2	
5	TR8416262	Set plate(B), pressure switch PS 取付板(B)	R4717646-2			1	
6	TR8416263	Packing (small) PS パッキン(小)	R4717648-2			2	
7	TR8416264	Packing (large) PS パッキン(大)	R4717648-3			3	
8	TR8416265	Rubber, preventing bolt from dropping ボルト脱落防止ゴム	R4717334-1			4	
9	281336	Dual pressure switch 高低圧圧力開閉器	R3310393	DNS-D306Q		1	
10	282342	Oil pressure switch 油圧保護圧力開閉器	R3310410-1	WNS-C106Q1		1	
11	281338	Water pressure switch 水用圧力開閉器	R3310406-1	SNS-C106Q6		1	
12	TR8416266	Cable gland 電線グラウンド	Ru33011-9	25a		1	
13	TR8416267	Retaining plate, oil pressure protection switch OPC 押え板	R4717647-1			1	



Note : Regarding to “●” of this figure, refer to “List of bolts and nuts” of the end of this book.

NO. 符号	PARTS NO. 部品番号	PARTS NAME	部 品 名 称	DWG. NO. 図 面 番 号	TYPE SPECIFICATION 形 式 仕 様	QTY/UNIT 1台当り所要数	REMARK 備 考
1	TR8416268	Casing	架 構	R4113840A		1	Do not supply
2	TR8416269	Side cover casing	架構側蓋	R3113848		1	
3	132936	Set bolt	架構側蓋取付ボルト	Si41005-45TN	M8×45, 10T	20	
4	138151	Bearing, oil pump side	油ポンプ側主軸受	R2113852-1A		1	
5	132922	Set bolt	油ポンプ側主軸受 取付ボルト	Si41006-30TN	M10×30, 10T	8	
6	132137	Bearing metal, oil pump side	油ポンプ側主軸受金	R3113657-3		1	
7	132138	Bearing metal, motor side	電動機側主軸受金	R3113658-3		2	
8	132139	Thrust metal ass'y	推力受金組立品	R4113206		2	Replace a set
	138311	Thrust metal	推力受金	R3113176		(2)	
	112132	Rataining spase washer, thrust metal	推力受金 回り止め間座	R4113090B		(4)	
	112133	Set pin, thrust metal	推力受金 取付ピン	R4113091A		(4)	
9	138101	Cylinder head cover	気筒上蓋	R2113849-1A		1	
10	132928	Set bolt	気筒上蓋取付ボルト	Si41005-70TN	M8×70, 10T	18	
11	138111	Bottom cover	架構底蓋	R3113850-1A		1	
12	132922	Set bolt	架構底蓋取付ボルト	Si41006-30TN	M10×30, 10T	24	
13	138126	Packing, side cover	架構側蓋パッキン	R4113854	t0.5	1	
14	138116	Packing, bottom cover	架構底蓋パッキン	R3113855	t0.5	1	
15	138156	Packing, bearing	油ポンプ側主軸受 パッキン	R4113856	t1	1	
16	130513	Packing, oil pump	油ポンプ体パッキン	R4112586	t1	1	
17	138106	Packing, cylinder head cover	気筒上蓋パッキン	R3113857	t0.8	1	
18	138621	Packing, valve seat	弁座パッキン	R316956A-1	t0.8	1	
19	264111	Packing, suction valve spacer	吸入閉鎖弁間座 パッキン	R4221042	t0.5	1	
20	264005	Packing, suction valve	吸入閉鎖弁 パッキン	Ni40013-13	t0.8	1	
21	264110	Packing, discharge valve	吐出閉鎖弁 パッキン	R4112049A	t1	1	
22	132826	Packing, terminal cover	ターミナルカバー パッキン	R4425066	t1.5	1	
23	138812	Packing, terminal top cover	ターミナルカバー 上蓋パッキン	R4425077	t4	1	
24	100110	"O" ring, oil service plug	排油栓用 O リング	R411751C	φ9.5×φ2.5	1	
25	205123	"O" ring, oil level gauge	油面計用 O リング	Ta31011-22		1	
26	138811	"O" ring, terminal plate	ターミナル板用 O リング	Ta31011-31	POR-P48	1	
27	133902	"O" ring, terminal plate	ターミナル板用 O リング	R44292A	φ37.8	2	
28	138221	Piston	ピストン	R212706A-1		3	

Compressor
圧縮機

NO. 符号	PARTS NO. 部品番号	PARTS NAME	部品名称	DWG. NO. 図面番号	TYPE 形式	SPECIFICATION 仕様	QTY/UNIT 1台当り所要数	REMARK 備考
29	138223	Compression ring	コンプレッションリング	R412707			3	
30	138224	Oil ring	オイルリング	R412708			3	
31	138222	Piston pin	ピストンピン	R412709A-1			3	
32	104206	Retainer ring, pistonpin	ピストンピン止輪	R412221B			6	
33	138201	Connecting rod	連接棒	R312711			3	
34	132220	Clamping bolt, connecting rod	連接棒締付ボルト	R429284A-4			6	
35	138202	Plate, connecting rod clamping bolt	連接棒締付ボルト回り 止板	R412713			3	
36	138211	Crank pin metal	クランクピンメタル	R312712			6	Replace as the upper and lower sides set
37	138301	Crank shaft	クランク軸	R213900-1B			1	
38	TR8416270	Blind plug, crank shaft	(クランク軸埋栓)	R41367A-1	M6×8		(2)	Encased in the crankshaft ass'y
39	132311	Key, rotor	ローター用キー	R413632	7×7×80L		1	
40	132313	Nut, crankshaft	クランク軸端ナット	R413666A	M30		1	
41	132312	Lock washer, crankshaft	軸端ナット用回り 止金	R413667A	t1.6×φ31		1	
42	132520	Oil pump	油ポンプ	R214816C-2	TA60		1	
43	132905	Set bolt	油ポンプ取付ボルト	Si41005-22TN	M8×22, 10T		6	
44	292004A	Gauge joint, chack valve for oil pressure	油圧取出用逆止弁付 ゲージ接手	R3225010A	VCG2DA		1	
45	138501	Oil suction filter	油吸入フィルタ	R4141437			1	
46	252002	Half union joint	油吸入フィルタ用 片ユニオン管接手	Ni42021-5	UFD-3C		1	
47	130514-1	Oil pressure control valve	油圧調整弁・弁	R414357			1	Replace a set
48	109514	Spring, oil pressure control valve	油圧調整弁・弁バネ	R414299A			1	
49	130514-2	Spindle, oil pressure control valve	油圧調整弁・弁棒	R4141193			1	
50	138511	Oil check valve	オイルチェックバルブ	R4141438			1	
51	136710	Demister	均圧板	R4141246A			1	
52	205106	Oil level gauge	油面計	Me42051-2			1	
53	132937	Set bolt	油面計取付ボルト	Si41014-16	M6×16, SUS		3	
54	100115	Oil drain plug	排油栓	Ni41011-2	PUG3/8		1	
55	138601	Valve seat ass'y	弁座組立品	R316957			1	Replace a set
56	TR8416271	Valve seat	弁座	R216958A-1			(1)	
57	138612	Discharge valve	吐出弁	R416960-1A	t0.305		(12)	
58	138613	Spring, Discharge valve	吐出弁バネ	R416961-1A	t0.305		(6)	
59	138614-1	Discharge valve ground	吐出弁押え	4PC0057-1			(6)	

NO. 符号	PARTS NO. 部品番号	PARTS NAME	部 品 名 称	DWG. NO. 図 面 番 号	TYPE SPECIFICATION 形 式 仕 様	QTY/UNIT 1台当り所要数	REMARK 備 考
60	132638	Toothed lock washer	吐出弁用歯付座金	R416661A-2	M6	(6)	
61	132635	Knock pin, discharge valve	吐出弁ノックピン	W429027B-1		(12)	
62	132637	Set bolt, discharge valve	吐出弁押え 締付ボルト	R4296004D	M6×13, 10T	(6)	
	138621	Packing, valve seat	弁座パッキン	R316956A-1	t0.8	(1)	
63	138611	Suction valve	吸入弁	R416959	t0.508	6	
64	132633	Packing suction valve	吸入弁パッキン	R416683C	t0.4	6	
65	132630	Knock pin, suction valve	吸入弁ノックピン	R429383D-1		12	
66	132107	Knock pin, valve seat	弁座位置決めピン	R4111407A-1	φ5×25L	2	
67	132510	Suction filter	吸入フィルタ	R426953C		1	
68	TR8416272	Built in motor	ビルトイン電動機	R3435266-2A	5.5Kw	1	Do not supply
69	TR8416273	Motor protector	(サーモスタット モータプロテクタ)			(1)	Do not replace a part assembled built in motor
70	132811	Set plate, terminal	ターミナル組立品	R3425047		1	
71	132937	Set bolt, terminal	ターミナル取付ボルト	Si41014-16	M6×16, SUS	8	
72	138801	Terminal cover	ターミナルカバー	R3425068-2C		1	
73	138802	Terminal top cover	ターミナルカバー上蓋	R3425076-1		1	
74	132938	Set bolt, terminal cover	ターミナルカバー 取付ボルト	Si41202-12S	M6×12, SUS	4	
75	132939	Set bolt, terminal top cover	ターミナルカバー上蓋 取付ボルト	Si41014-20	M6×20	4	
76	TR8416274	Grand, terminal cover	電線グラウンド	RU33011-14		1	
77	292004A	Gauge joint, check valve for low pressure	低圧用逆止弁付ゲージ 接手	R3225010A	VCG2DA	1	
78	292004A	Gauge joint, check valve for high pressure	高圧用逆止弁付ゲージ 接手	R3225010A	VCG2DA	1	
79	292004A	Gauge joint, oiling	注油用逆止弁付ゲージ 接手	R3225010A	VCG2DA	1	
80	270504C	Stop valve, discharge side	吐出側閉鎖弁	R336592E-3	VSH22×BP	1	
81	275013	Spindle cover, stop valve	閉鎖弁用弁蓋	R436577A		(1)	} Encased in the valve ass'y
82	275102	Packing, spindle cover	閉鎖弁用弁蓋パッキン	R436457A	t1.0×φ26×φ22	(1)	
83	132929	Set bolt, discharge side stop valve	吐出側閉鎖弁取付ボルト	Si41204-22	M10×22, 10T	2	
84	264018	Packing, discharge side stop valve	吐出合フランジパッキン	Ni40053-12	t1	1	
85	271111B	Stop valve, suction side	吸入側閉鎖弁	R252447J-1	VSL25E	1	
86	275014	Spindle cover, stop valve	閉鎖弁用弁蓋	R45247H		(1)	} Encased in the valve ass'y
87	275105	Packing, spindle cover	閉鎖弁 弁蓋ガスケット	R436464A		(1)	
88	132940	Set bolt, suction side stop valve	吸入側閉鎖弁 取付ボルト	Si41016-85S	M10×85, SUS	4	
89	263006	Spacer, suction side stop valve	吸入閉鎖弁用間座	R4221041B		1	

The bolts and nuts used for the marine type container refrigeration unit are listed below. However, regarding the bolts and nuts used for compressor, see the items of compressor.

この表は、コンテナ冷凍装置に使用しているボルト、ナット、ネジ、座金等を一覧表にしたものです。

但し、圧縮機に使用しているボルト、ナット等については、圧縮機の項目を参照してください。

NO. 符号	PARTS NO. 部品番号	PARTS NAME	部品名称	DWG. NO. 図面番号	TYPE SPECIFICATION 形式仕様	MATERIAL 材質	REMARK 備考
6ST	TR8416275	Set screw	⊕サラタッピンネジ	R4290919-20	M6×20	Stainless steel	
6SE16	TR8416276	Set screw	⊕サラタッピンネジ (溝付)	R4290919-16	M6×16	Stainless steel	
6SE25	TR8416277	Set screw	⊕サラタッピンネジ (溝付)	R4290919-25	M6×25	Stainless steel	
5TT16	TR8416278	Set screw	⊕トラスタッピンネジ	R4290903-16	M5×16	Stainless steel	
3NT	TR8416279	Set screw	⊕ナベタッピンネジ	R4290912-8	M3×8	Stainless steel	
5S12	TR8416280	Set screw	⊕丸木ネジ		φ5.1×32	Stainless steel	
5S22	TR8416281	Set screw	⊕サラ木ネジ		φ5.1×32	Stainless steel	
5S11	TR8416282	Set screw	⊕丸木ネジ	R4290911-25	φ5.1×25	Stainless steel	
5S21	TR8416283	Set screw	⊕サラ木ネジ	R4290910-25	φ5.1×25	Stainless steel	
3S8	TR8416284	Set screw	⊕ナベ小ネジ	R4290907-8	M3×8	Stainless steel	
3S16	TR8416285	Set screw	⊕ナベ小ネジ	R4290907-16	M3×16	Stainless steel	
3S12	TR8416286	Set screw	⊕ナベ小ネジ	R4290907-12	M3×12	Stainless steel	
4S8	TR8416287	Set screw	⊕ナベ小ネジ	R4290906-8	M4×8	Stainless steel	
4S10	TR8416287A	Set screw	⊕ナベ小ネジ	R4290906-10	M4×10	Stainless steel	
4S12	TR8416288	Set screw	⊕ナベ小ネジ	R4290916-12	M4×12	Stainless steel	
4S16	TR8416289	Set screw	⊕ナベ小ネジ	R4290906-16	M4×16	Stainless steel	
4S20	TR8416290	Set screw	⊕ナベ小ネジ	R4290906-20	M4×20	Stainless steel	
4S25	TR8416291	Set screw	⊕ナベ小ネジ	R4290906-25	M4×25	Stainless steel	
5S8	TR8416292	Set screw	⊕ナベ小ネジ	R4290905-8	M5×8	Stainless steel	
5S12	TR8416293	Set screw	⊕ナベ小ネジ	R4290905-12	M5×12	Stainless steel	
5S16	TR8416294	Set screw	⊕ナベ小ネジ	R4290905-16	M5×16	Stainless steel	
5S20	TR8416295	Set screw	⊕ナベ小ネジ	R4290905-20	M5×20	Stainless steel	
5S25	TR8416296	Set screw	⊕ナベ小ネジ	R4290905-25	M5×25	Stainless steel	
5S30	TR8416297	Set screw	⊕ナベ小ネジ	R4290905-30	M5×30	Stainless steel	
6S12	TR8416297A	Set screw	⊕ナベ小ネジ	R4290904-12	M6×12	Stainless steel	
6S16	TR8416298	Set screw	⊕ナベ小ネジ	R4290904-16	M6×16	Stainless steel	

List of bolts and nuts

ボルト、ナット表

NO. 符号	PARTS NO. 部品番号	PARTS NAME	部 品 名 称	DWG. NO. 図 面 番 号	TYPE 形 式	SPECIFICATION 仕 様	MATERIAL 材 質	REMARK 備 考
4SS12	TR8416299	Set screw	⊕サラ小ネジ	R4290909-12	M4×12		Stainless steel	
5SS10	TR8416300	Set screw	⊕サラ小ネジ	R4290920-10	M5×10		Stainless steel	
5SS12	TR8416301	Set screw	⊕サラ小ネジ	R4290920-12	M5×12		Stainless steel	
6SS12	TR8416302	Set screw	⊕サラ小ネジ	R4290908-12	M6×12		Stainless steel	
6SS20	TR8416303	Set screw	⊕サラ小ネジ	R4290908-20	M6×20		Stainless steel	
6SS16	TR8416304	Set screw	⊕サラ小ネジ	R4290908-16	M6×16		Stainless steel	
6SP	TR8416305	Set screw	W ポイント六角穴付止めネジ	R4290902-12	M6×12		Stainless steel	
4BC12	TR8416305A	Set bolt	コイン溝付六角ボルト	R4716504-3	M4×12		Stainless steel	
5BC35	TR8416306	Set bolt	コイン溝付六角ボルト	R4716504-1	M5×35		Stainless steel	
6BC25	TR8416307	Set bolt	コイン溝付六角ボルト	R4716504-5	M6×25		Stainless steel	
4B8	TR8416308	Set bolt	六角ボルト	Si41020-8	M4×8		Stainless steel	
4B12	TR8416309	Set bolt	六角ボルト	Si41020-12	M4×12		Stainless steel	
4B20	TR8416310	Set bolt	六角ボルト	Si41020-20	M4×20		Stainless steel	
5B16	TR8416311	Set bolt	六角ボルト	Si41013-16	M5×16		Stainless steel	
6B12	TR8416312	Set bolt	六角ボルト	Si41014-12	M6×12		Stainless steel	
6B16	TR8416313	Set bolt	六角ボルト	Si41014-16	M6×16		Stainless steel	
6B20	TR8416314	Set bolt	六角ボルト	Si41014-20	M6×20		Stainless steel	
6B25	TR8416315	Set bolt	六角ボルト	Si41014-25	M6×25		Stainless steel	
6B30	TR8416315A	Set bolt	六角ボルト	Si41014-30	M6×30		Stainless steel	
8B20	TR8416316	Set bolt	六角ボルト	Si41015-20	M8×20		Stainless steel	
8B25	TR8416317	Set bolt	六角ボルト	Si41015-25	M8×25		Stainless steel	
8B30	TR8416318	Set bolt	六角ボルト	Si41015-30	M8×30		Stainless steel	
8B50	TR8416319	Set bolt	六角ボルト	Si41015-50	M8×50		Stainless steel	
10B40	TR8416320	Set bolt	六角ボルト	Si41016-40	M10×40		Stainless steel	
12B30	TR8416321	Set bolt	六角ボルト	Si41017-30	M12×30		Stainless steel	
12B45	TR8416322	Set bolt	六角ボルト	Si41017-45	M12×45		Stainless steel	
UB11	TR8416323	Set bolt	六角ボルト	R4290913	10-32UNF	l = 11	Stainless steel	
UB38	TR8416324	Set bolt	六角ボルト	R4716301-1	3/8-24UNF	-2A	Stainless steel	
3N	TR8416325	Set nut	六角ナット	Si46011-3	M3		Stainless steel	
4N	TR8416326	Set nut	六角ナット	Si46011-4	M4		Stainless steel	
5N	TR8416327	Set nut	六角ナット	Si46011-5	M5		Stainless steel	

NO. 符号	PARTS NO. 部品番号	PARTS NAME 部 品 名 称	DWG. NO. 図 面 番 号	TYPE 形 式	SPECIFICATION 仕 様	MATERIAL 材 質	REMARK 備 考
6N	TR8416328	Set nut 六角ナット	Si46011-6	M6		Stainless steel	
8N	TR8416329	Set nut 六角ナット	Si46011-8	M8		Stainless steel	
4NN	TR8416330	Set nut ナイロンナット	R4716460-1	M4			
5NN	TR8416331	Set nut ナイロンナット	R4716460-2	M5			
6NN	TR8416332	Set nut ナイロンナット	R4716460-3	M6			
6NN2	TR8416333	Set nut ナイロンナット(2種)	R4716460-11	M6	(2種)		
8NN	TR8416334	Set nut ナイロンナット	R4716460-4	M8			
12NN	TR8416335	Set nut ナイロンナット	R4716460-6	M12			
4UN	TR8416336	U nut U ナット	R4716798-1	M4		Stainless steel	
5UN	TR8416337	U nut U ナット	R4716798-2	M5		Stainless steel	
6UN	TR8416338	U nut U ナット	R4716798-3	M6		Stainless steel	
8UN	TR8416339	U nut U ナット	R4716798-4	M8		Stainless steel	
3SW	TR8416340	Spring lock washer バネ座金		M3		Stainless steel	
4SW	TR8416341	Spring lock washer バネ座金		M4		Stainless steel	
5SW	TR8416342	Spring lock washer バネ座金		M5		Stainless steel	
6SW	TR8416343	Spring lock washer バネ座金		M6		Stainless steel	
8SW	TR8416344	Spring lock washer バネ座金		M8		Stainless steel	
10SW	TR8416345	Spring lock washer バネ座金		M10		Stainless steel	
12SW	TR8416346	Spring lock washer バネ座金		M12		Stainless steel	
3W	TR8416347	Plain washer 平座金(ミガキ丸)		M3		Stainless steel	
4W	TR8416348	Plain washer 平座金(ミガキ丸)	Si47005-4	M4		Stainless steel	
5W	TR8416349	Plain washer 平座金(ミガキ丸)	Si47005-5	M5		Stainless steel	
6W	TR8416350	Plain washer 平座金(ミガキ丸)	Si47005-6	M6		Stainless steel	
8W	TR8416351	Plain washer 平座金(ミガキ丸)	Si47005-8	M8		Stainless steel	
12W	TR8416352	Plain washer 平座金(ミガキ丸)	Si47005-12	M12		Stainless steel	
6WW	TR8416353	Plain washer 平座金(木材用丸)	Si47006-6	M6		Stainless steel	
8WW	TR8416354	Plain washer 平座金(木材用丸)	Si47006-8	M8		Stainless steel	
3TW	TR8416355	Toothed lock washer 歯付座金(外)		M3		Stainless steel	
4TW	TR8416356	Toothed lock washer 歯付座金(外)		M4		Stainless steel	
5TW	TR8416357	Toothed lock washer 歯付座金(外)		M5		Stainless steel	
6TW	TR8416358	Toothed lock washer 歯付座金(外)		M6		Stainless steel	

パーツリスト

1984年4月発行

ダイキン工業株式会社

本 社 大阪市北区梅田1丁目12番39号 新阪急ビル
郵便番号 530 電話 大阪 (06) 346-1201(大代表)
東京支店 東京都新宿区西新宿2丁目6番1号 新宿住友ビル
郵便番号 160-91 電話 東京 (03) 347-8257(ダイヤルイン)
名古屋支店 名古屋市中村区名駅南2丁目14番19号 住友生命名古屋ビル
郵便番号 450 電話 名古屋 (052) 581-0621(ダイヤルイン)
広島支店 広島市南区稲荷町4番1号 住友生命広島ビル
郵便番号 730 電話 広島 (082) 262-5131(代表)
福岡支店 福岡市中央区天神2丁目8番34号 住友生命福岡ビル
郵便番号 810 電話 福岡 (092) 721-5131(ダイヤルイン)
札幌営業所 札幌市中央区北一条西3丁目 住友信託ビル
郵便番号 060 電話 札幌 (011) 261-5556(代表)
仙台営業所 仙台市中央1丁目2番3号 第一ビル
郵便番号 980 電話 仙台 (0222) 22-5894(代表)



Tokyo Office: Shinjuku-Sumitomo Bldg., 6-1, 2-chome, Nishi-Shinjuku, Shinjuku-ku, Tokyo 160-91, Japan