

ダイキン
PARTSLIST
パーツリスト

Marine Type Container
Refrigeration & Heating Unit

海上コンテナ冷凍装置

Model

LKEN5BD13

LKEN5BD18

Caution for using the parts list

The parts list contains the parts of the DAIKIN Marine Type Container Refrigeration Units.

Carefully read the following cautions before using the list.

2. When ordering the parts, be sure to describe Model No., Name of part and type.

2. The parts shown in the list are replacement or repairing on the spot only. Certain parts require a long time of delivery or are assembled in a set, so it is advisable to contact DAIKIN in the following position.

3. ★ Marked parts in this parts list have not inter changeability by MFG. NO.

Applied models (LKEN5BD13)

★ 1 : MFG. NO. 6300001 ~ 6300052

★ 2 : MFG. NO. 6400053 ~

4. DAIKIN INDUSTRIES LTD.

Tokyo Office.

Shinjuku-Sumitomo Bldg., 6-1, 2-chome, Nishi-Shinjuku, Shinjuku-ku Tokyo 160-91

Tel.(03)347-8257,TELEX 32540

Container Section, Transport Equipment Sales Dep't., Tokyo.

パーツリスト使用上の注意

このパーツリストはダイキン海上コンテナ冷凍装置の部品を集録してあります。パーツリスト使用にあたっては、必ず次の注意事項をご一読の上使用していただくようお願いいたします。

1. 部品のご注文の際は機種名、部品番号、および部品名、形式を必ずご指定ください。
2. 掲載部品の範囲は、あくまでも現地にて分解修理できるところまで記載しております。
一部部品につき納期のかかるものおよびセット単位となるものもありますので、担当窓口と相談願います。
3. ★印部品は、製造番号によって互換性が無くなった部品を示しています。

対象機種 (LKEN5BD13)

★1：製造番号 6300001～6300052

★2：製造番号 6400053～

4. 担当窓口

ダイキン工業株式会社東京支店

特品冷熱本部車船営業部コンテナ課

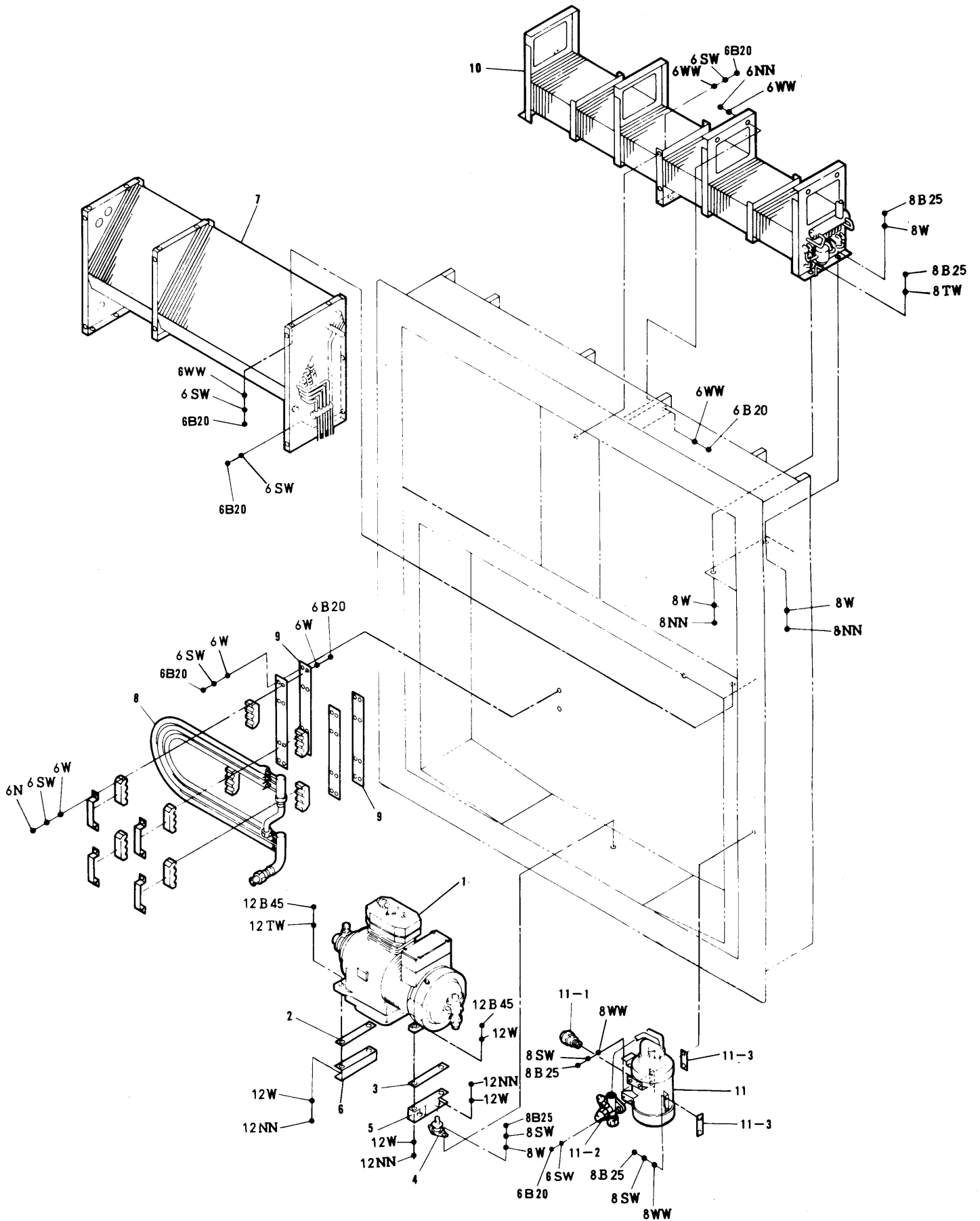
東京都新宿区西新宿2丁目6番1号 新宿住友ビル内 〒160-91

電話 (03) 347-8257

CONTENTS

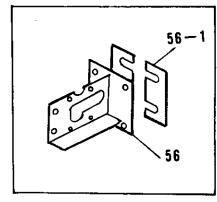
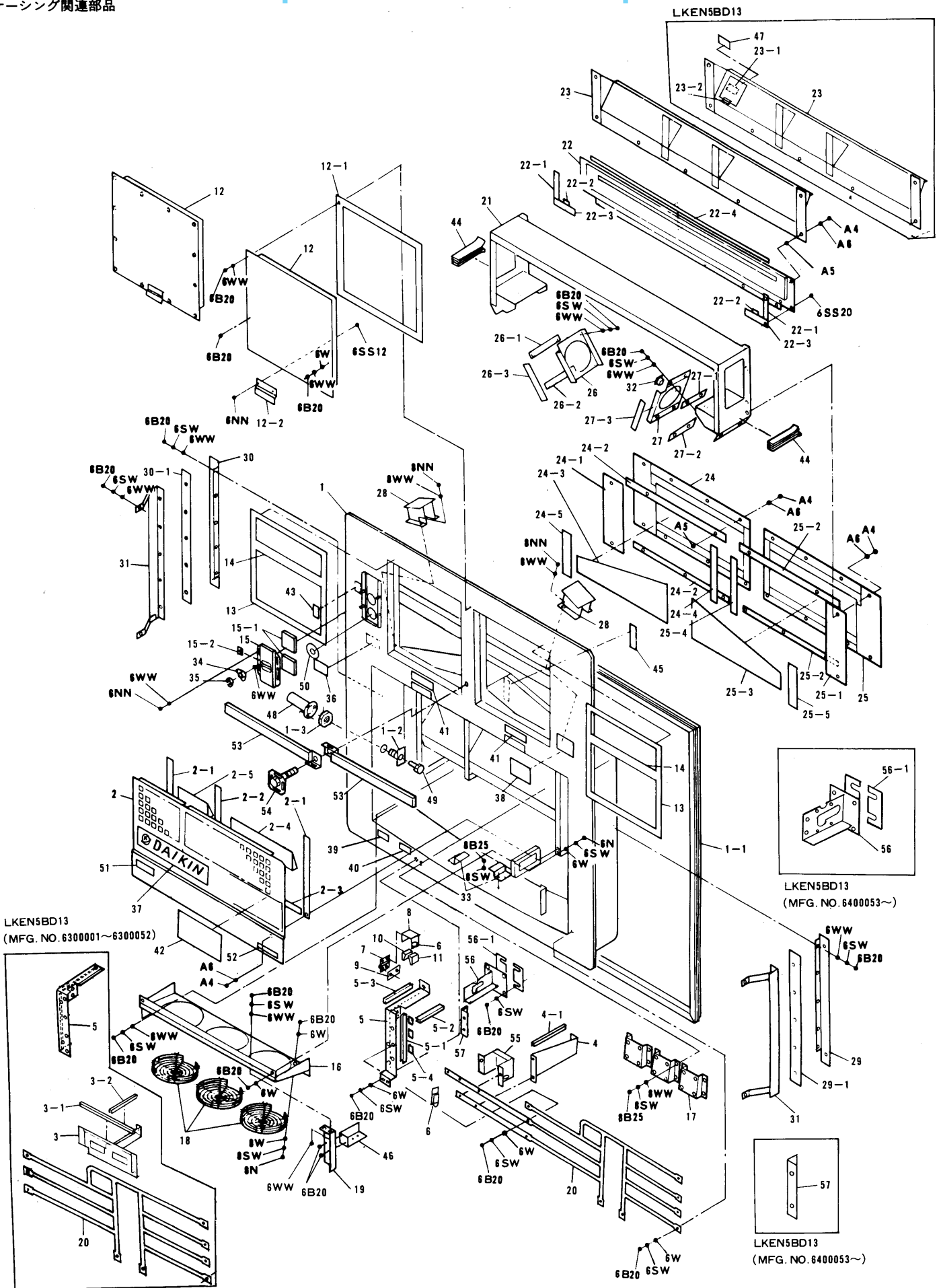
目 次

	Page
Parts related with components	4
半製品とその関連部品	
Parts related with the casing	6
ケーシング関連部品	
Parts related with electrical parts	12
電気関連部品	
Parts related with piping	16
配管関連部品	
Control box	20
コントロールボックス	
Electronic recording temperature controller	28
電子式温度指示記録調節計	
Electronic temperature controller	30
電子コントローラ	
Recorder	32
レコーダ	
Pressure switch box	34
圧力開閉器箱	
Compressor	36
圧縮機	
List of bolts and nuts	40
ボルト、ナット表	

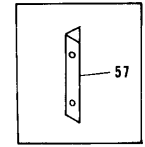
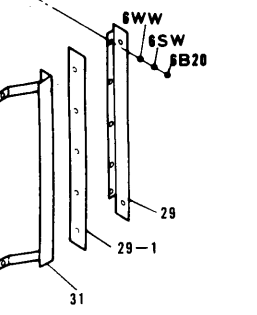


Note : Regarding to "●" of this figure, refer to "List of bolts and nuts" of the end of this book.

NO. 符号	PARTS NO. 部品番号	PARTS NAME	部品名称	DWG. NO. 図面番号	TYPE SPECIFICATION 形式仕様	QTY/UNIT 1台当り所要数		REMARK 備考
						LKEN 5BD13	LKEN 5BD18	
1	194064	Compressor	圧縮機	Z815001	2HC58LD-R1	1	1	
2	TR8376001	Insulating packing (1)	絶縁パッキン(1)	R3717732-2-ka		1	1	
3	TR8376002	Insulating packing (2)	絶縁パッキン(2)	R3717732-2-ki		1	1	
4	390018	Isolating rubber	防振ゴム	R3716292-2		4	4	
5	303212	Compressor base (1)	圧縮機取付台(1)	R3718053-7	SUS	1	1	(B49044)
6	303213	Compressor base (2)	圧縮機取付台(2)	R3718053-8	SUS	1	1	(B49044)
7	216560	Air cooled condenser	空冷凝縮器	R2276560-3 (Z810384)	CA-LKEN5BD4	1	1	
8	215756-A	Water cooled condenser	水冷凝縮器	R2244663 (Z810385)	CD-LKE5BD	1	1	
9	TR8376006	Insulating packing	絶縁パッキン	R3717732-3-ka		2	2	
10	216430-B	Evaporator	蒸発器	R2276561-1 (Z810383)	CRB-LKE5BD1	1	1	
11	211851	Accumulator-receiver with heat exchanger	熱交付アキュムレシーバ	R3231213-1 (Z810386)	RARX-LKEN5BD4	1	1	
11-1	292212A	Fusible safety plug	溶栓	R3221282-2	FPV5HRB	1	1	
11-2	270327	Stop valve	閉鎖弁	R336546-2	VSV10CBP-4S-4F	1	1	
11-3	990086	Insulating packing	絶縁パッキン	R3717732-4		2	2	



LKEN5BD13
(MFG. NO. 6400053~)



LKEN5BD13
(MFG. NO. 6400053~)

Note : Regarding to "●" of this figure, refer to "List of bolts and nuts" of the end of this book.

NO. 符号	PARTS NO. 部品番号	PARTS NAME	部品名称	DWG. NO. 図面番号	TYPE	SPECIFICATION 仕様	QTY/UNIT 1台当り所要数		REMARK 備考
							LKEN 5BD13	LKEN 5BD18	
1	TR846001	Casing frame ass'y	ケーシングフレーム組立品	R2718759-1			1	1	
1-1	990037	Seal rubber, unit fitting	ユニットシールゴム	R3718572-1			1	1	
1-2	TR846003	Insertion hole, thermometer(outdoor)	温度計挿入口(室外)	R3717709-3			1	1	
1-3	TR846004	Insertion hole, thermometer(indoor)	温度計挿入口(室内)	R3717709-2			1	1	
2	306174	Front plate ass'y, air cooled condenser	空冷凝縮器前板組立品	R3717703-2			1	1	
2-1	990063	Packing (1)	パッキン(1)	R4717755-1			2	2	
2-2	990064	Packing (2)	パッキン(2)	R4717755-2			1	1	
2-3	990065	Packing (3)	パッキン(3)	R4717755-3			1	1	
2-4	999075	Packing (4)	パッキン(4)	R4716518-23			1	1	
2-5	999076	Packing (5)	パッキン(5)	R4716518-24			1	1	
3	306175	Front panel, power cable stowage	電源ケーブル収納部前板組立品	R4717861-2			1		★ 1
3-1	981359	U packing	U字パッキン	Na40015-4-405			1		
3-2	981359	U packing	U字パッキン	Na40015-4-265			1		
4	306179	Separation, power cable	電源ケーブル収納部仕切板	R4718202-1			1	1	★ 2
4-1	981359	U packing	U字パッキン	Na40015-4-325			1	1	
5	TR8324018	Set plate, front panel	電源ケーブル収納部前板取付板組立品	R4717750-6			1		★ 1
5	TR846010	Set plate, front panel	電源ケーブル収納部前板取付板組立品	R4717750-11			1	1	★ 2
5-1	981359	U packing	U字パッキン	Na40015-4-260			1	1	
5-2	981359	U packing	U字パッキン	Na40015-4-100			2	2	
5-3	981359	U packing	U字パッキン	Na40015-4-230				1	
5-4	847012	Plate nut	当板ナット	R4716704-11			3	3	
6	TR8324021	Fitting	パッチン金具	R4717907-1			1	1	
7	TR8324022	Hinge	蝶番	R4717906-1			1	1	
8	TR8324023	Clamp	クランプ金具	R4717908			1	1	
9	TR8324024	Set plate, hinge	蝶番当板	R4717910-2			1	1	
10	TR8324025	Clamp rubber	ケーブルクランプゴム	R4717909-1			1	1	
11	TR8324026	Clamp rubber	ケーブルクランプゴム	R4717909-2			1	1	
12	306169	Front panel, service	サービス扉組立品	R4717704-2			2	2	
12-1	264025	Packing, front panel	サービス扉パッキン	R3717668-3			2	2	
12-2	999067	Handle, front panel	サービス扉用把手	R4717660			2	2	
13	990057	Packing	受枠パッキン(1)	R3717668-4			2	2	

Parts related with the casing
ケーシング関連部品

NO. 符号	PARTS NO. 部品番号	PARTS NAME	部 品 名 称	DWG. NO. 図 面 番 号	TYPE 形 式	SPECIFICATION 仕 様	QTY/UNIT 1台当り所要数		REMARK 備 考
							LKEN 5BD13	LKEN 5BD18	
14	990058	Packing	受枠パッキン(2)	R4716518-15			2	2	
15	306571	Ventilation cover ass'y	換気口蓋組立品	R4717705-4			1	1	
15-1	306576	Packing	パッキン	R4717669			2	2	
15-2	930535	Name plate, ventilator	ベンチレータ銘板(2)	R4717937-3			1	1	
16	TR846013	Fan guide, air cooled condenser	室外ファンチャンバ組立品	R2717691-6			1	1	
17	TR8324036	Motor base	室外ファン電動機取付台	R3717708-2			3	3	
18	306251	Fan guard	室外ファンカバー	R3717799-1			3	3	
19	TR8324038	Set plate, pressure switch box	PS ボックス取付板	R4717644-1			1	1	
20	353107	Protective bar	保護ステー組立品	R2718002-3			1		★ 1
20	TR846014	Protective bar	保護ステー組立品	R2718002-10			1	1	★ 2
21	TR8324040	Casing frame, evaporator	蒸発器取付枠組立品	R3717734-2			1		
21	TR846015	Casing frame, evaporator	蒸発器取付枠組立品	R3717734-4				1	
22	TR8324041	Rear plate	蒸発器部裏板組立品	R3717862-1			1	1	
22-1	990089	Packing	パッキン(1)	R4717712-6			2	2	
22-2	TR8324043	Packing	パッキン(2)	R4717714-3			2	2	
22-3	990089	Packing	パッキン(3)	R4717712-3			2	2	
22-4	TR8324045	Packing	パッキン(4)	R4716518-8			1	1	
23	TR8324046	Supply air nozzle	室内空気吹出口組立品	R4718003-2			1		
23-1	TR8324047	APS inspection panel	APS 点検扉	R4718514-1			1		
23-2	TR8324048	Hinge	蝶 番	R4717906-1			2		
23	TR846016	Supply air nozzle	室内空気吹出口組立品	R4718003-1				1	
24	306216	Rear plate (A)	ドレンパン部裏板(A)組立品	R3717725-1			1	1	
24-1	TR8324050	Packing	パッキン(1)	R4717715-3			1	1	
24-2	TR8324051	Packing	パッキン(2)	R4717712-8			2	2	
24-3	TR8324052	Packing	パッキン(3)	R4717713-7			1	1	
24-4	TR8324053	Packing	パッキン(5)	R4716518-5			1	1	
24-5	TR8324054	Plate	パッキン当板	R4717920-1			1	1	
25	306217	Rear plate (B)	ドレンパン部裏板(B)組立品	R3717725-2			1	1	
25-1	TR8324056	Packing	パッキン(1)	R4717715-3			1	1	
25-2	990089	Packing	パッキン(2)	R4717712-8			2	2	
25-3	TR8324058	Packing	パッキン(3)	R4717713-7			1	1	

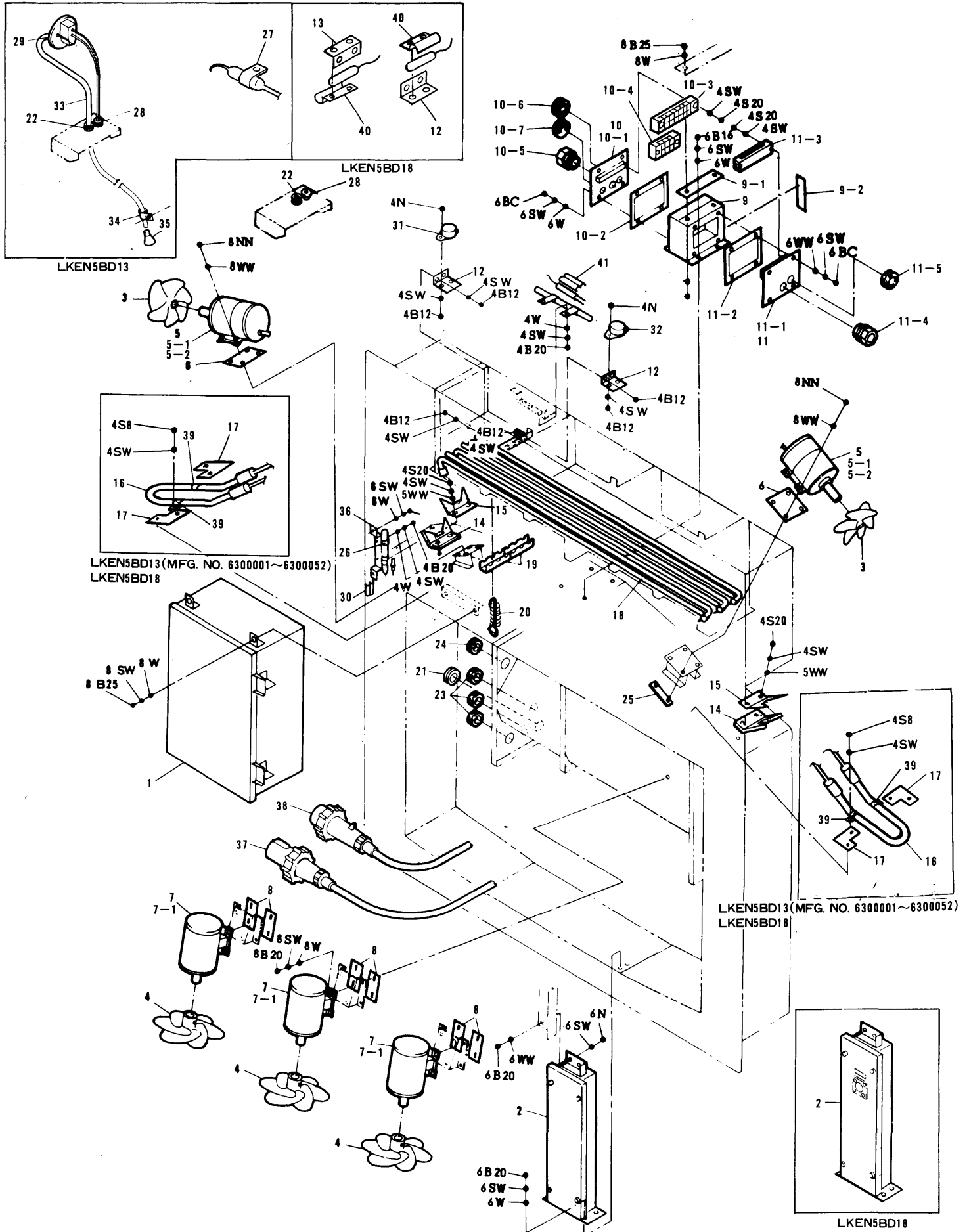
NO. 符号	PARTS NO. 部品番号	PARTS NAME	部品名称	DWG. NO. 図面番号	TYPE 形式	SPECIFICATION 仕様	QTY/UNIT 1台当り所要数		REMARK 備考
							LKEN 5BD13	LKEN 5BD18	
25-4	TR8324059	Packing	パッキン(5)	R4716518-5			1	1	
25-5	TR8324060	Plate	パッキン当板	R4717920-1			1	1	
26	309742	Fan guide of right side, evaporator	室内ファンガイド(右)組立品	R4717726-3			1	1	
26-1	TR8324062	Packing	パッキン(1)	R4717713-4			1	1	
26-2	TR8324063	Packing	パッキン(2)	R4717713-3			1	1	
26-3	TR8324064	Packing	パッキン(3)	R4716518-12			1	1	
27	309740	Fan guide of left side, evaporator	室内ファンガイド(左)組立品	R4717726-1			1	1	
27-1	TR8324066	Packing	パッキン(1)	R4717713-1			1	1	
27-2	TR8324067	Packing	パッキン(2)	R4717713-3			1	1	
27-3	TR8324068	Packing	パッキン(3)	R4716518-12			1	1	
28	TR8324069	Motor base, evaporator fan	室内ファン電動機取付台	R3717654-2			2	2	
29	TR8324070	Rear plate	ダクト部裏板(A)組立品	R3717728-1			1	1	
29-1	TR8324071	Packing	パッキン	R4717715-1			1	1	
30	TR8324072	Rear plate	ダクト部裏板(B)組立品	R3717728-2			1	1	
30-1	TR8324073	Packing	パッキン	R4717715-1			1	1	
31	TR8324074	Set plate	ダクト部裏板補強	R3717674-1			2	2	
32	TR8324075	Rubber bush	蒸発器枠貫通ブッシユ	R4717710-1			1	1	
33	TR8324076	Stopper, Compressor base	ストッパー	R4717782-2			2	2	
34	860032S	Wing nut	蝶ナット	R4716089-3	M6		2	2	
35	TR8324078	E type stopper	E形ストッパー	R4717828-6			2	2	
36	TR8324079	Name plate, refrigeration unit	機械銘板	R3717656-2			1		
36	TR846017	Name plate, refrigeration unit	機械銘板	R3717656-5				1	
37	930321	Name plate, DAIKIN	意匠銘板	R3981903			1	1	
38	TR8324081	Name plate, inspection	定期点検銘板	R4717693			1	1	
39	930333	Name plate, cable(200V)	200V ケーブル銘板	R4717939-1			1	1	
40	930334	Name plate, cable(400V)	400V ケーブル銘板	R4717939-2			1	1	
41	TR8324084	Name plate, fork lift	フォークリフト銘板	R4982427			2	2	
42	TR8324085	Name plate, caution for starting	起動時注意銘板	R3717938-2			1	1	
43	TR846018	Name plate, ventilator	ベンチレーター銘板(1)	R4717937-2			1	1	
44	990200	Side seal rubber	サイドシールゴム	R4717932-1			2	2	
45	TR8324089	Packing	パッキン	R4716518-9			1	1	

Parts related with the casing
ケーシング関連部品

NO. 符号	PARTS NO. 部品番号	PARTS NAME 部 品 名 称		DWG. NO. 図 面 番 号	TYPE 形 式	SPECIFICATION 仕 様	QTY/UNIT 1台当り所要数		REMARK 備 考
							LKEN 5BD13	LKEN 5BD18	
46	TR846019	Clamp	吐出管クランプ台	R4718030-1			1	1	
47	TR846020	Name plate, APS	エアスイッチ位置表示 銘板	R4717295-1			2	2	
48	990025	Cover, thermometer	温度計保護カバー	R3716526-2			1	1	
49	351327	Plastic plug	樹脂製盲ボルト	R4717723-1			1	1	
50	TR8324094	Orifice	オリフィス	R4717968-2			2	2	
51	TR8324096	Name plate, cable clamp	ケーブルクランプ操作指 示銘板	R3717922-1			1	1	
52	930322	Name plate, caution for hot gas bypass	ホットガス用閉鎖弁注意 銘板	R4717436			1	1	
53	306178	Seal bar	TIR シールバー	R4717988-2			2	2	★ 2
54	351326	Seal bolt	TIR シールボルト	R4717897-2			1	1	★ 2
55	TR846021	Set plate, drain hose	ドレン接続口取付板	R4718765-1			1	1	★ 2
56	980222	Set plate, control valve	制御弁取付板	R3718726-2			1		★ 2
56	TR846023	Set plate, control valve	制御弁取付板	R3718726-1				1	
56-1	990086	Packing	同上用パッキン	R3717732-4			2	2	
57	980223	Set plate, solenoid valve	電磁弁取付板	R4718727-2			1		★ 2
57	TR846026	Set plate, solenoid valve	電磁弁取付板	R4718727-1				1	

NO. 符号	PARTS NO. 部品番号	PARTS NAME 部品名称	DWG. NO. 図面番号	TYPE 形式	SPECIFICATION 仕様	QTY/UNIT 1台当り所要数		REMARK 備考
						LKEN 5BD13	LKEN 5BD18	

Parts related with electrical parts
電気関連部品



Note: Regarding to "●" of this figure, refer to "List of bolts and nuts" of the end of this book.

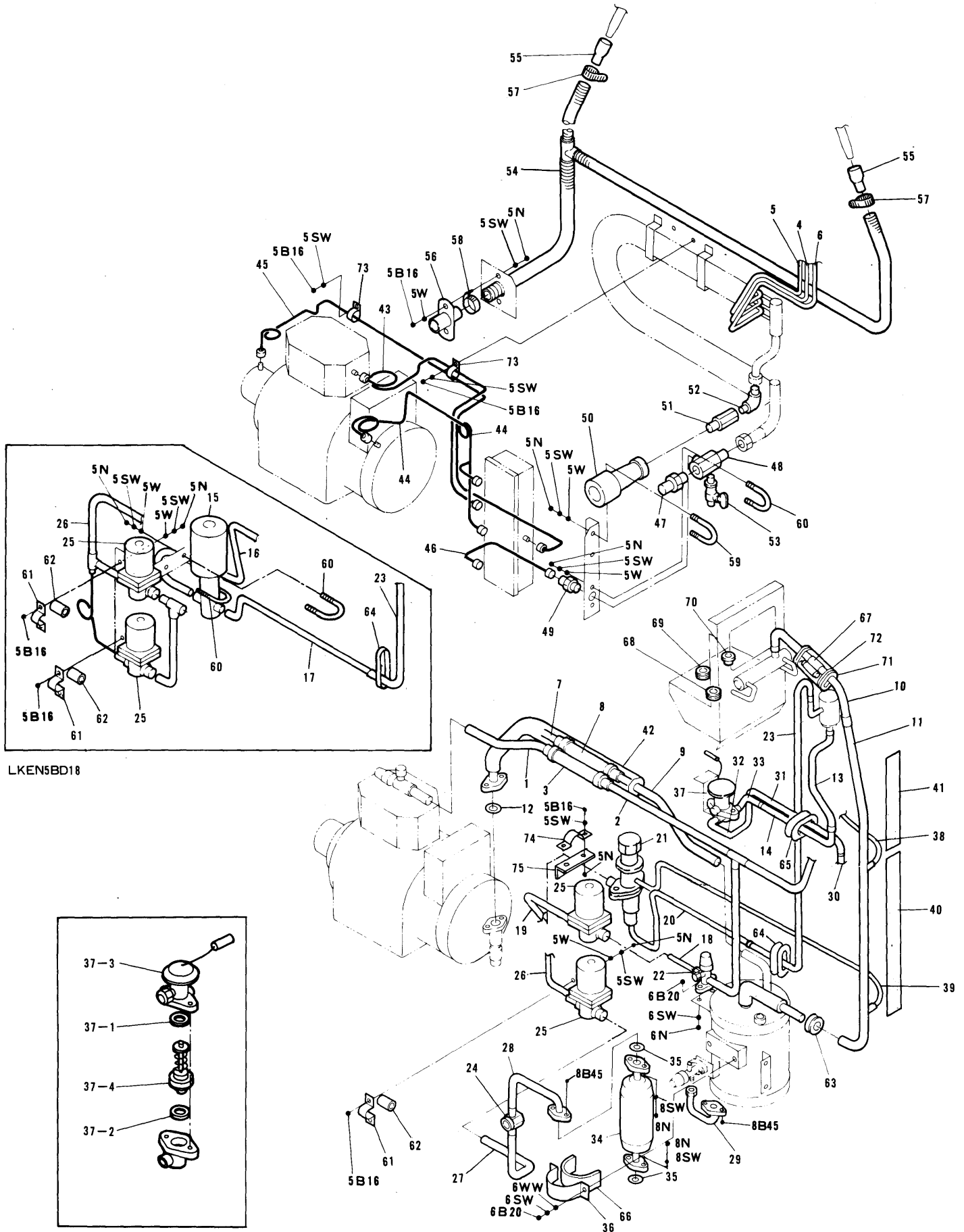
NO. 符号	PARTS NO. 部品番号	PARTS NAME	部品名称	DWG. NO. 図面番号	TYPE SPECIFICATION 形式仕様	QTY/UNIT 1台当り所要数		REMARK 備考
						LKEN 5BD13	LKEN 5BD18	
1	TR8324098	Control box ass'y	コントロールボックス組立品	R2718474-2		1		
1	TR846028	Control box ass'y	コントロールボックス組立品	R2718511-3			1	
2	TR8324099	Pressure switch box ass'y	PS ボックス組立品	R3717639-3		1		
2	283011	Pressure switch box ass'y	PS ボックス組立品	R3717639-4			1	
3	402230	Propeller fan, evaporator	蒸発器用ファン	R3763949	P25E-LKEN5BD4	2	2	
4	402229	Propeller fan, air cooled condenser	空冷凝縮器用ファン	R3763873	P26E-LKEN5BD	3	3	
5	657522	Fan motor, evaporator	蒸発器用ファン電動機	R3431039-1	2P 465W	2	2	
5-1	431903	Bearing	ベアリング	4PA03284-1	ICR-G-160	4	4	
5-2	623143	Capacitor	コンデンサ	4PA03296-2	MTR-45120PAH	2	2	
6	990047	Insulation packing	絶縁パッキン	R3717732-5-KA		2	2	
7	657528	Fan motor, air cooled condenser	凝縮器用ファン電動機	R3431057-4	4P 60W	3	3	
7-1	431903	Bearing	ベアリング	4PA03284-1	ICR-G-130	6	6	
8	990048	Insulation packing	絶縁パッキン	R3717732-1		6	6	
9	TR8324102	Junction terminal box ass'y, indoor	室内中継端子箱組立品	R4717727-2		1	1	
9-1	990089	Packing	パッキン	R4717712-5		1	1	
9-2	TR8324104	Packing	パッキン	R4716518-9		2	2	
10	TR8324105	Junction terminal box ass'y (A)	中継端子箱蓋組立品(A)	R3717685-3		1		★ 1
10	TR846030	Junction terminal box ass'y (A)	中継端子箱蓋組立品(A)	R3717685-7		1		★ 2
10	TR846031	Junction terminal box ass'y (A)	中継端子箱蓋組立品(A)	R3717685-9			1	
10-1	TR8324106	Cover	中継端子箱蓋(A)	R3717666-4		1		
10-1	TR846032	Cover	中継端子箱蓋(A)	R3717666-5			1	
10-2	TR8324107	Packing	中継端子箱蓋パッキン	R4717667-1		1	1	
10-3	661750	Terminal strip	端子盤	R3716240-20	C20×10P	1		
10-3	661735	Terminal strip	端子盤	R3716240-16			1	
10-4	660748	Terminal strip	端子盤	R3716240-18	C20×5P	1		
10-5	TR8324110	Cable gland	電線グランド	R3621520-4	SC-4B	1		
10-6	TR846034	Rubber bush	ゴムブッシュ	R4716903-2		1	1	
10-7	TR8324112	Rubber bush	ゴムブッシュ	R4716755		1		
11	TR8324113	Junction terminal box ass'y (B)	中継端子箱蓋組立品(B)	R3717685-4		1		★ 1
11	TR846035	Junction terminal box ass'y (B)	中継端子箱蓋組立品(B)	R3717685-6		1		★ 2
11	TR846036	Junction terminal box ass'y (B)	中継端子箱蓋組立品(B)	R3717685-8			1	

Parts related with electrical parts
電気関連部品

NO. 符号	PARTS NO. 部品番号	PARTS NAME 部品名称	DWG. NO. 図面番号	TYPE SPECIFICATION 形式仕様	QTY/UNIT 1台当り所要数		REMARK 備考	
					LKEN 5BD13	LKEN 5BD18		
11-1	TR846037	Cover	中継端子箱蓋(B)	R3717666-5		1	1	
11-2	TR8324115	Packing	中継端子箱蓋パッキン	R4717667-1		1	1	
11-3	661749	Terminal strip	端子盤	R3716240-19	C20×10P	1		★ 1
11-3	TR846038	Terminal strip	端子盤	R3716240-29	C20×12P	1		★ 2
11-3	TR846039	Terminal strip	端子盤	R3716240-30			1	
11-4	TR8324117	Cable gland	電線グラウンド	R3621520-4	SC-4B	1	1	
11-5	TR846040	Rubber bush	ゴムブッシュ	R4716903-2		1	1	
12	990807	Set plate, thermostat	サーモ取付板	R4717677-1		2	1	
13	990808	Set plate, thermostat	サーモ取付板	R4717677-2			1	
14	608701	Drain heater	ドレンヒータ	R3450216-1	220V 50W	2	2	
15	TR8324120	Set plate, drain port heater	ドレン出口ヒータ止板	R4718498-1		2	2	
16	608704	Drain pan heater	ドレンパンヒータ	3PA00123-1	220V 0.25kW	2	2	★ 2
17	608902	Set plate, drain pan heater	ドレンパンヒータ止板	R4718757-1		4	4	
18	608140	Defrost heater	デフロストヒータ	R3459001-1	220V 0.65kW	6	6	
19	TR8324122	Set plate, defrost heater	電気ヒータ止板	R4717658-1		8	8	
20	351310	Clamp	電気ヒータ取付金具	R4718720-1		16	16	
21	TR8324125	Rubber bush	盲ゴムブッシュ	R3718066-1		1	1	
22	TR8324126	Rubber bush	ゴムブッシュ	R3713279-12		2	2	
23	TR8324127	Rubber bush	ゴムブッシュ	R3713279-16		3	3	
24	TR8324128	Rubber bush	ゴムブッシュ	R3713279-4		2	2	
25	TR8324129	Plate bolt	当板ボルト	R4717164-2		4	4	
26	TR8324130	Clamp	管止金	Ne31016-54		2	2	
27	TR8324131	Clamp	管止金	Ne31016-52		1		
28	TR8324132	Rubber bush	ゴムブッシュ	R4717719-1		2	2	
29	642406	Air pressure switch	エアスイッチ	R3310405-2	SDS-K102	1		
30	380719	Clamp	固定金具	R3686126-1		1	2	
31	643110	Defrost termination thermostat	デフロスト完了サーモ	R442439	20420L/L45-1	1		
32	643109	Firestat	過熱防止サーモ	R442440	20420L/L160-4	1		
33	TR8324134	Air hose	エアホース	R4713074-8		1		
34	TR8324136	Clamp	止金	Ne41015-2		1		
35	TR8324137	Cover, prevention from drop water	防滴カバー	R4716431-2		1		

NO. 符号	PARTS NO. 部品番号	PARTS NAME	部 品 名 称	DWG. NO. 図 面 番 号	TYPE 形 式	SPECIFICATION 仕 様	QTY/UNIT 1台当たり所要数		REMARK 備 考
							LKEN 5BD13	LKEN 5BD18	
36	353152	Setplate, sensor	センサー取付板	R4717676-5			1	1	
37	664549	Power plug	電源プラグ	R4420977-2	P-W4603P-A		1	1	
38	664553	Power plug	電源プラグ	R4421048-1	P-W4333P-3h		1		
38	664501	Power plug	電源プラグ	R4713273-1	W1P430		1	1	
39	TR846045	Clamp	止金	Ne31016-53			4	4	
40	TR846046	Set plate, thermister	サーミスタ取付板	R4717996-1				2	
41	TR846047	Clamp	固定金具	R3686126-4			1	1	

Parts related with piping
配管関連部品



LKEN5BD18

Note : Regarding to "●" of this figure, refer to "List of bolts and nuts" of the end of this book.

NO. 符号	PARTS NO. 部品番号	PARTS NAME 部品名称	DWG. NO. 図面番号	TYPE 形式	SPECIFICATION 仕様	QTY/UNIT 1台当り所要数		REMARK 備考
						LKEN 5BD13	LKEN 5BD18	
1	TR8324139	Piping, discharge side 吐出配管	R4717790-1			1	1	
2	TR8324140	Piping, discharge side 吐出配管	R4717790-2			1	1	
3	236002A	Flexible tube フレキシブルチューブ	Na24016-3			1	1	
4	TR8324141	Connection piping (1) CA-CD 連絡管(1)	R2717697-2			1	1	
5	TR8324142	Connection piping (2) CA-CD 連絡管(2)	R2717697-3			1	1	
6	TR8324143	Connection piping (3) CA-CD 連絡管(3)	R2717697-4			1	1	
7	206924	Piping, suction side 吸入管(室外側)	R4717789-1			1	1	
8	236005A	Flexible tube フレキシブルチューブ	Na24016-6			1	1	
9	206925	Piping, suction side 吸入管	R4717789-2			1	1	
10	TR8324146	Piping, suction side 吸入管(室内側 A)	R3717991-1			1	1	
11	TR8324147	Piping, suction side 吸入管(室内側 B)	R3717801-2			1		
11	TR846048	Piping, suction side 吸入管(室内側 B)	R3717991-2				1	
12	264018	Packing, compressor 圧縮機フランジパッキン	Ni40053-12			1	1	
13	TR8324148	Piping, liquid line 液管	R4717994-1			1	1	
14	TR8324149	Piping, liquid line 液管	R4717994-2			1	1	
15	295053	Modulating valve 比例制御弁	R3305107-1				1	
16	TR846049	Piping, hot gas (1) ホットガス配管(1)	R3717990-1				1	
17	TR846050	Piping, hot gas (2) ホットガス配管(2)	R3717990-2				1	
18	TR8324150	Piping hot gas ホットガス配管	R3717795-2			1		
19	TR8324151	Piping hot gas ホットガス配管	R3718448-1-ki			1		
20	TR8324152	Piping hot gas ホットガス配管	R3718448-1-ku			1		
21	295054	Hot gas bypass valve ホットガスバイパス弁	R3530466-2	CPHE-4		1		
22	270751	Stop valve, hot gas ホットガス用閉鎖弁	R3717679			1	1	
23	TR8324154	Piping hot gas ホットガス配管	R4717701-2			1		
23	TR846051	Piping, hot gas ホットガス配管	R4717701-1				1	
24	298005	Moisture indicator モイスターインジケータ	R442441-1	SA-14S		1	1	
25	296674	Solenoid valve 冷媒電磁弁	R3305100-1	REV1004DXF		2	2	
26	TR8324155	Piping, liquid line 液管	R4717993-3			1		
26	TR846052	Piping, liquid line 液管	R2717695-2				1	
27	TR8324156	Piping, liquid line 液管	R4717966-4			1		
27	206928	Piping, liquid line 液管	R4717966-2				1	

Parts related with piping
配管関連部品

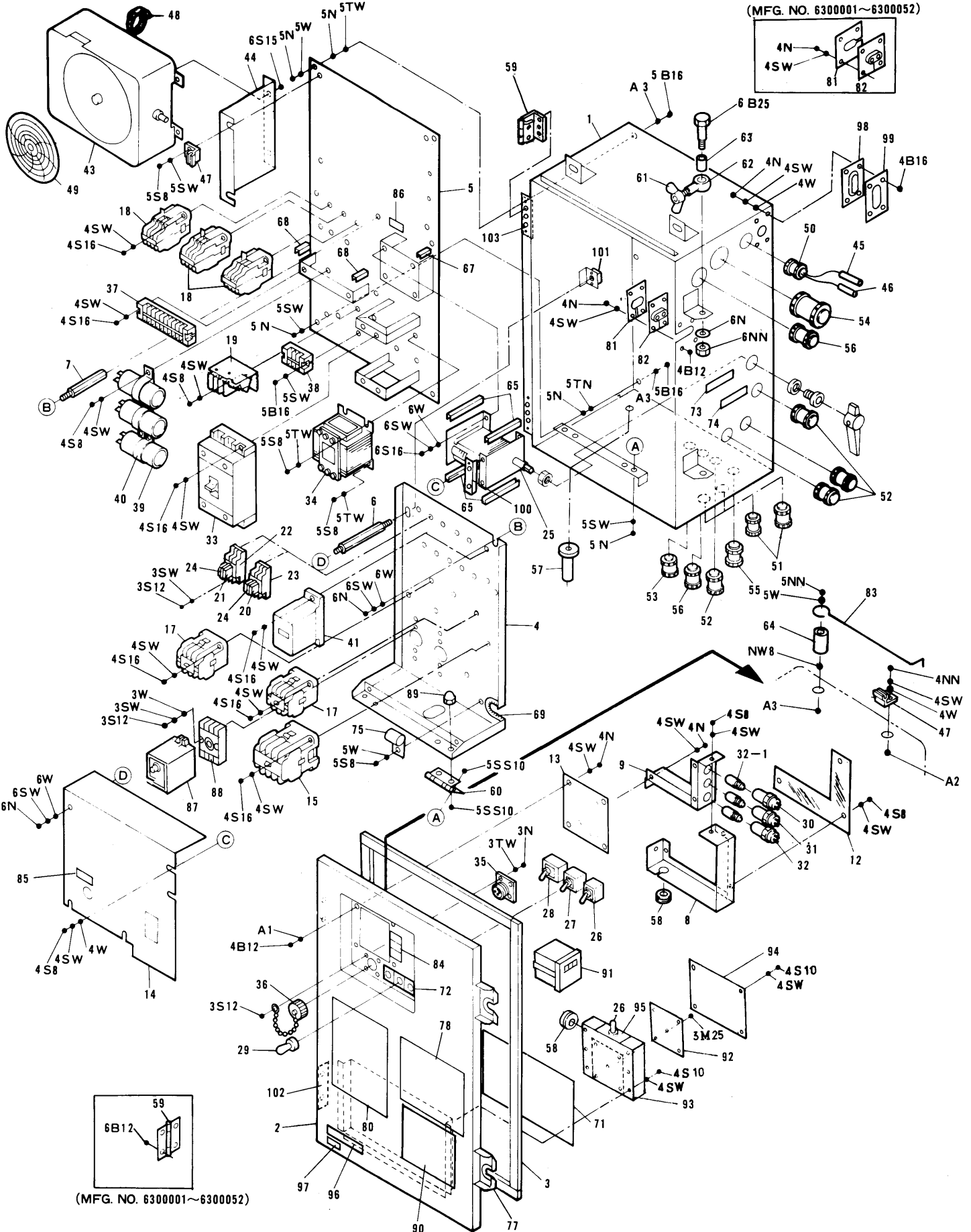
NO. 符号	PARTS NO. 部品番号	PARTS NAME	部品名称	DWG. NO. 図面番号	TYPE 形式	SPECIFICATION 仕様	QTY/UNIT 1台当り所要数		REMARK 備考
							LKEN 5BD13	LKEN 5BD18	
28	206926	Piping, liquid line	液管	R4717966-1			1	1	
29	206927	Piping, dryer inlet	ドライヤ入口配管	R4718029-1			1	1	
30	TR8324159	Piping, liquid line	液管	R4717993-1			1	1	
31	TR8324160	Piping, liquid line	液管	R4717993-2			1	1	
32	TR8324161	Piping, liquid line	液管	R3717992-1-ka			1	1	
33	TR8324162	Piping, liquid line	液管	R3717992-1-ki			1	1	
34	230029	Filter dryer	ドライヤ	R3716944	S-250F		1	1	
35	264231	O ring	Oリング	Ta31011-14			2	2	
36	230806	Fitting band,dryer	ドライヤ取付バンド	R4715981-1			1	1	
37	224308	Expansion valve	膨張弁	R44220014-3	TCLE2FW25-3C		1	1	
37-1	222505	Packing	パッキン	R4716343-1			2	2	
37-2	222506	Packing	パッキン	R4716343-2			1	1	
37-3	224309	Power assembly	パワーアセンブリ	R44220014-3-ka	XB1019FW25-1B		1	1	
37-4	224310	Cage assembly	ケージアセンブリ	R44220014-3-ku	X22440-B4B		1	1	
38	TR8324166	Equalizer pipe	均圧管	R4717995-1			1	1	
39	TR8324167	Equalizer pipe	均圧管	R3717803-3			1		
40	TR8324168	Polyethylene (1)	発泡ポリエチレン(1)	R4717692-1			1	1	
41	TR8324169	Polyethylene (2)	発泡ポリエチレン(2)	R4717692-2			1	1	
42	TR846055	Heat insulation, piping of suction side	吸入管保冷筒	Na40057-7-265			1	1	
43	206929	Gauge piping, high pressure side	高圧ゲージ配管	R4717796-1			1		
43	TR846056	Gauge piping, high pressure side	高圧ゲージ配管	R2717698-1				1	
44	206930	Gauge piping, lower pressure side	低圧ゲージ配管	R2717698-2			1	1	
45	206931	Gauge piping, oil pressure side	油圧ゲージ配管	R2717698-3			1	1	
46	TR8324174	Gauge piping, water pressure side	水圧ゲージ配管	R2717698-4			1	1	
47	258201	Plug, condenser water inlet	冷却水入口プラグ	R4713106			1	1	
48	258202	Joint, condenser water inlet	冷却水入口接手	R4717690-1			1	1	
49	252011	Half union joint	片ユニオン管接手	Ni42029-2			1	1	
50	552850	Coupling, condenser water outlet	冷却水出口ソケット	R3718658			1	1	
51	TR8324179	Joint, condenser water outlet	冷却水出口接手	R4716705			1	1	
52	TR8324180	L joint, condenser water outlet	冷却水出口L接手	R4713103			1	1	
53	500121	Drain cock	ピーコック	R465162-3			1	1	

NO. 符号	PARTS NO. 部品番号	PARTS NAME	部品名称	DWG. NO. 図面番号	TYPE 形式	SPECIFICATION 仕様	QTY/UNIT 1台当り所要数		REMARK 備考
							LKEN 5BD13	LKEN 5BD18	
54	TR846059	Drain hose	ドレンホース	R4717868-3			1	1	
55	TR846060	Piping, drain outlet	ドレン出口パイプ	R4717718-4			2	2	
56	534081	Outlet, drain	ドレン接続口	R3714812			1	1	
57	990053	Fitting band, drain hose	ドレンホースバンド	R4716528-1			2	2	
58	990054	Fitting band, drain hose	ドレンホースバンド	R4716528-2			1	1	
59	TR8324187	U band	Uバンド	R4717029-1			1	1	
60	TR8324188	U band	Uバンド	R4717029-4			1	3	
61	TR8324189	Clamp	管止金	Ne31016-52			4		
61	TR846061	Clamp	管止金	Ne31016-60				2	
62	230804	Cushion rubber	緩衝ゴム	Ne41013-3			1	2	
63	TR8324191	U packing	U字形パッキン (吸入管)	R4687908-9			1	1	
64	TR8324192	U packing	U字形パッキン (液管・ホットガス管)	R4687908-10			1	1	
65	TR846062	U packing	U字パッキン	Na40015-3-130			1	1	
66	TR846063	Cushion rubber	緩衝ゴム	Ne41013-4			1	1	
67	TR8324195	Clamp	膨張弁感温筒固定金具	R3686126-4			1	1	
68	TR8324196	Rubber bush	吸入管用ゴムブッシュ	R3713279-4			1	1	
69	TR8324197	Rubber bush	EXPV 出口用ゴムブッシュ	R3713279-9			1	1	
70	TR8324198	Bush	貫通ブッシュ	R4717719-1			3	3	
71	TR8324199	Heat insulation feeler tube	感温筒断熱材	R4713948			1	1	
72	980773	Clamp	タイラップ	Ne43027-3			20	20	
73	980778	Clamp	タイラップ	Ne43027-8			5	5	
74	TR8324203	Clamp	管止メ金	Ne31016-11			1		
75	TR8324204	Set plate, hot gas bypass valve	定圧膨張弁取付板	R4718382-1			1		

Control box
コントロールボックス

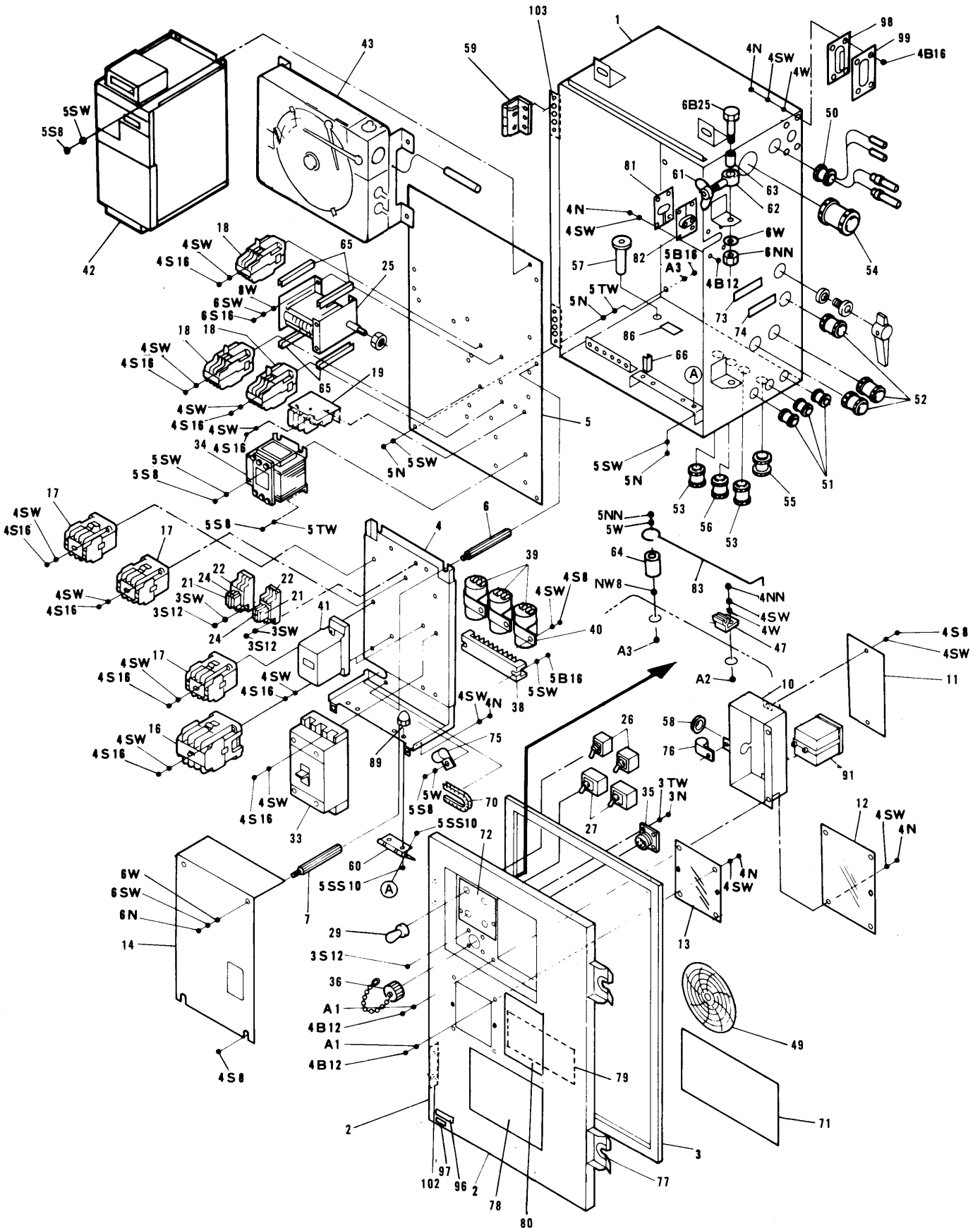
LKEN5BD13

(MFG. NO. 6300001~6300052)



Note : Regarding to "●" of this figure, refer to "List of bolts and nuts" of the end of this book.

LKEN5BD18



Note : Regarding to "●" of this figure, refer to "List of bolts and nuts" of the end of this book.

Control box
コントロールボックス

NO. 符号	PARTS NO. 部品番号	PARTS NAME 部品名称		DWG. NO. 図面番号	TYPE 形式	SPECIFICATION 仕様	QTY/UNIT 1台当り所要数		REMARK 備考
							LKEN 5BD13	LKEN 5BD18	
1	TR8324205	Body, control box	コントロールボックス本 体	R2718023-9			1		
1	TR846065	Body, control box	コントロールボックス本 体	R2717986-2				1	
2	306563	Cover, control box	コントロールボックス蓋	3PA02382-7			1		★ 1
2	306557	Cover, control box	コントロールボックス蓋	R3717978-7			1		★ 2
2	306556	Cover, control box	コントロールボックス蓋	R3717978-6				1	
3	TR8324207	Packing, cover	蓋パッキン	R4716870-6			1		★ 1
3	990074	Packing, cover	蓋パッキン	R4716870-10			1	1	★ 2
4	601534	Set plate, control devices (upper)	機器取付板(上)	R4718081-2			1		
4	TR846068	Set plate, control devices (upper)	機器取付板(上)	R3717983-2				1	
5	601538	Set plate, control devices (lower)	機器取付板(下)	R3717635-2			1		
5	TR846069	Set plate, control devices (lower)	機器取付板(下)	R4717984-1				1	
6	860107	Set bolt	機器取付ボルト(A)	R4716837-7			1		
6	TR846071	Set bolt	機器取付ボルト(A)	R4716838-7				2	
7	TR8324211	Set bolt	機器取付ボルト(B)	R4716838-6			1		
7	860126	Set bolt	機器取付ボルト(B)	R4716838-8				2	
8	306598	Protector cover, pilot lamp	ランプカバー	R4718085-1			1		
9	306599	Set plate, pilot lamp	ランプ取付台	R4718084-1			1		
10	TR846073	Protector cover, switch	スイッチカバー	R4717982-1				1	
11	TR846074	Side plate	スイッチカバー側板	R4716866-7				1	
12	353058	Access window (1)	点検窓(1)	R4718082-1			1		
12	353054	Access window (1)	点検窓	R4717357-6				1	
13	353057	Access window (2)	点検窓(2)	R4718082-2			1		
13	353055	Access window (2)	点検窓	R4717357-9				1	
14	353074	Protect cover, control device	機器保護カバー	R4717623-4			1		
14	TR846077	Protect cover, control device	機器保護カバー	R4717981-1				1	
15	617305	Magnetic contactor	電磁接触器	R3421042-1	CLK-24U32-P8		1		
16	617302	Magnetic contactor	電磁接触器	R342708	CLK24U01-P8A			1	
17	619030	Magnetic contactor	電磁接触器	Mi37505-3	CLK15H31-P4		2	3	
18	617092A	Magnetic relay	電磁継電器	R3421225-1	PAK-6US44-P4A		3	3	
19	612202A	Over-current relay	過電流継電器	R3421206-2	T-20-NP2S4		1	1	
20	620633	Magnetic relay	ミニパワーリレー	R342857-5	MY4		1		

NO. 符号	PARTS NO. 部品番号	PARTS NAME	部品名称	DWG. NO. 図面番号	TYPE SPECIFICATION 形式仕様	QTY/UNIT 1台当り所要数		REMARK 備考
						LKEN 5BD13	LKEN 5BD18	
21	620632	Magnetic relay	ミニパワーリレー	R342857-2	MY2	1	2	
22	620981	Socket	ソケット	R342857-3	PYF08H-W	1	2	
23	620982	Socket	ソケット	R342857-6	PYF14H-W	1		
24	TR8324219	Holder, magnetic relay	リレー保持金具	R342857-4	PYC-A1	4	4	
25	634009	Cam switch	カムスイッチ	R3421041-2	7P-2CL	1	1	
26	631701	Snap switch	スナップスイッチ	R442411	S-302	2	2	
27	631702	Snap switch	スナップスイッチ	R442412	S-305	1	2	
28	632205	Snap switch	スナップスイッチ	R442597	S31	1		
29	632210	Cap, snap switch	スナップスイッチ 防水キャップ	R442410		4	4	
30	675116	Socket, pilot lamp	表示灯ソケット	R44220009-1	KP-132 (green)	1		
31	675117	Socket, pilot lamp	表示灯ソケット	R44220009-2	KP-132 (red)	1		
32	675118	Socket, pilot lamp	表示灯ソケット	R44220009-3	KP-132 (orange)	1		
32-1	673008	Pilot lamp	同上用電球	R4420010	T-10 2W	3		
33	622703	Circuit breaker	ノーヒューズブレーカ	R442418-1	MK-53 32A	1	1	
34	680017	Transformer	トランス	R342326-2	AN-85	1		
34	680013	Transformer	トランス	R342510-2			1	
35	664514	Receptacle	キャノンレセプタクル	R4716931-1	MS3102E(R)-14S-2S	1	1	
36	664525	Cap, receptacle	キャノンレセプタクル キャップ	R4716931-2	MS25043-14D	1	1	
37	TR8324222	Terminal strip	端子盤	R3716118-11	KST20,10P	1		
38	661751	Terminal strip	端子盤	R3716117-20	KBT30,3P	1		
38	TR846078	Terminal strip	端子盤	R3716240-21			1	
39	625040A	Capacitor	コンデンサ	R3421177-4	MTV-4565PAH	3	3	
40	TR846079	Clamp, capacitor	コンデンサ取付バンド	R4422719-5		3	3	
41	622706	Circuit breaker	ノーヒューズブレーカ	R3421065-1	CP31,7A	1	1	
42	690661	Electronic controller	電子コントローラ	R2320547-3	DUE-DK83-102-63		1	(B49032A)
43	690636	Recorder	レコーダ	R3320550-1	SKM-2924A		1	
43	690551	Electronic recording temperature controller	電子式温度指示記録 調節計	R3320505-1	WKM-S424	1		
44	TR8324225	Controller fitting base	記録計取付板(B)	R4717168		1		
45	640872	Sensor	センサー	R44820004-1		1		
46	640873	Sensor	センサー	R44820004-2		1		
47	990087	Holder, sensor plug	センサープラグ止め	R4716151		3	1	

Control box

コントロールボックス

NO. 符号	PARTS NO. 部品番号	PARTS NAME 部品名称		DWG. NO. 図面番号	TYPE 形式	SPECIFICATION 仕様	QTY/UNIT 1台当り所要数		REMARK 備考
							LKEN 5BD13	LKEN 5BD18	
48	TR8324227	Cord band	コードバンド	R4717057			1		
49	TR846080	Recording chart	記録紙	R3717586-1			-	-	
50	TR8324229	Cable gland	センサー用 特殊電線グランド	R3716154-10			1		
50	TR846081	Cable gland	特殊電線グランド	R3716154-11				1	
51	TR8324230	Cable gland	電線グランド	Ru33011-4	15b		2	3	
52	TR8324231	Cable gland	電線グランド	Ru33011-8	20c		4	3	
53	TR8324232	Cable gland	電線グランド	Ru33011-10	25b		1	2	
54	TR8324233	Cable gland	電線グランド	Ru33011-12	30a		1		
54	TR846082	Cable gland	電線グランド	Ru33011-14	30c			1	
55	TR8324234	Cable gland	電線グランド	Ru33011-11	25c		1	1	
56	TR8324235	Cable gland	電線グランド	Ru33011-9	25a		2	1	
57	TR8324236	Drain tube	ドレンチューブ	R4716594-1			1	1	
58	3541045	Rubber bush	ゴムブッシュ	Na30011-46	RB4-15		2	1	
59	351226	Hinge	段付蝶番	R4717633-1			2		★ 1
59	351228	Hinge	段付蝶番	R4718767-1			2	2	★ 2
60	TR8324239	Hinge	平蝶番	R4717632-1			2	2	
61	351318	Wing nut	蝶ナット	R4716089-4	M8		2	2	
62	860033S	Set bolt, box cover	蓋締付ボルト	R4716836-2			2	2	
63	380413	Spacer	スペーサー	R4717985-1			2	2	
64	TR846084	Spacer	スペーサー	R4717985-2			1	1	
65	981358	U packing	U字パッキン	Na40015-3-130			4	4	
66	TR846085	U packing	U字パッキン	Na40015-4-16				2	
67	981358	U packing	U字パッキン	Na40015-3-37			1		
68	981357	U packing	U字パッキン	Ne40015-2-45			4		
69	981357	U packing	U字パッキン	Na40014-2-140			1		
70	TR846086	U packing	U字パッキン	Na40014-2-130				1	
71	TR846087	Name plate, wiring diagram	電気配線図銘板	R3718476-2-90			1		
71	TR846087A	Name plate, wiring diagram	電気配線図銘板	R3717974-2				1	
72	930329	Name plate, switch	スイッチ銘板	R4984219-1			1		
72	TR846089	Name plate, switch	スイッチ銘板	R4717997-1				1	
73	930523	Name plate, 200V CLASS	電圧表示(200V)銘板	R4717510-1			1	1	

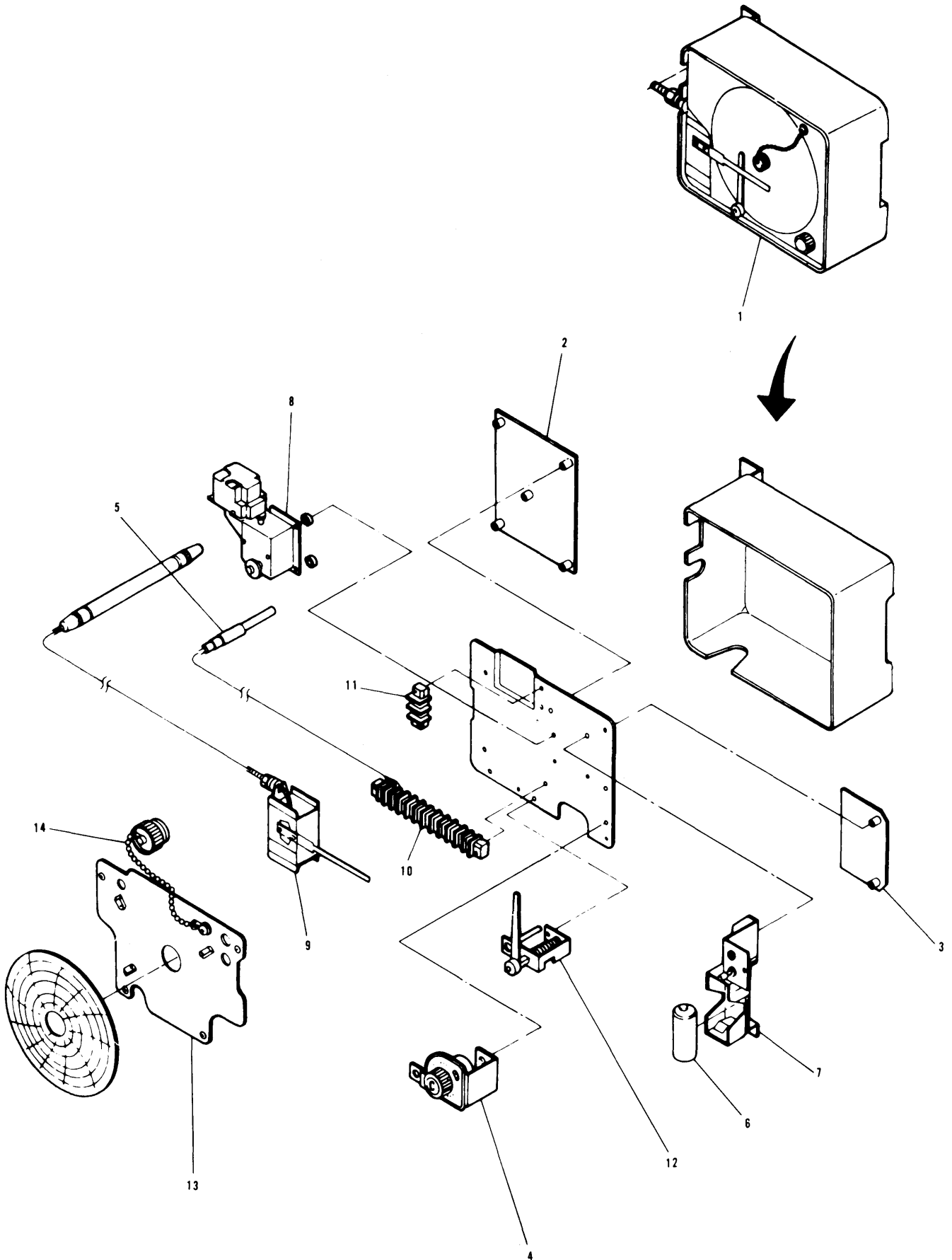
NO. 符号	PARTS NO. 部品番号	PARTS NAME	部品名称	DWG. NO. 図面番号	TYPE SPECIFICATION 形式仕様	QTY/UNIT 1台当り所要数		REMARK 備考
						LKEN 5BD13	LKEN 5BD18	
74	930524	Name plate, 400V CLASS	電圧表示(400V)銘板	R4717510-2		1	1	
75	TR8324251	Clamp	止金	Ne41015-9		2	2	
76	990014	Clamp	止金	Ne41015-5			1	
77	351324	Washer, control box cover	蓋締付部座金	R4716345		2	2	
78	930538	Name plate,voltage selector (Japanese-English)	切換スイッチ銘板(和英)	R3717630-1		1	1	
79	TR846091	Name plate, control circuit	操作回路注意銘板	R3718753-1			1	
80	930327	Name plate, caution	注意銘板	R3717504		1		
80	930514	Name plate, caution	注意銘板	R3717631-1			1	
81	990804	Set plate	キャピラリ固定板	R4717979-1		1		★ 1
81	990805	Set plate	キャピラリ固定板	R4717979-2		1	1	★ 2
82	990809	Packing	貫通パッキン	R4717980-1		1		★ 1
82	990806	Packing	貫通パッキン	R4718766-1		1	1	★ 2
83	990810	Stopper	蓋ストッパー	R4718756-2		1	1	
84	930329	Name plate, pilot lamp	ランプ銘板	R4984217-2		1		
85	999068	Name plate, timer	タイマ注意銘板	R4717108		1		
86	TR846096	Name plate,	アース銘板	Ya41022-3		3	3	
87	621094	Timer, defrost	デフロストタイマ	R3421097-4	STP-D73-4	1		
88	621091-1	Socket	タイマ接続ソケット	R4421046-1	PL08	1		
89	TR846097	Cap nut	キャップナット	R4718310-5		4	4	
90	TR8324264	Name plate, capacity control	能力制御操作指示銘板	R3717948-2		1		
91	684121	Hour meter	アワーメータ	R34220005	TH1326	1	1	
92	640871	Safety thermostat	セフティサーモ	R3320497	WUE-A726-ANP	1		
93	TR8324266	Set plate, safety thermostat	セフティサーモ取付板	R4718485-1		1		
94	TR8324267	Cover, thermostat	セフティサーモカバー	R4717357-11		1		
95	TR8324268	Name plate, switch	セレクトスイッチ銘板	R4717531		1		
96	TR8324268A	Name plate, thermometer insertion hole	温度計そう入口銘板	R4982807		2	1	
97	TR8324268B	Name plate, Ventilator	ベンチレータ銘板(2)	R4717937-3		1	1	
98	353068	Vent hole cover	換気カバー	R4717842-2		1	1	
99	TR846098	Retaining plate, vent hole cover	同上用押え板	R4716234-2		1	1	
100	TR846099	Base, set plate for devices	機器取付板受台	R4718297-1		1		
101	TR846100	Plate nut	当板ナット	R4716704-11		1		

Control box

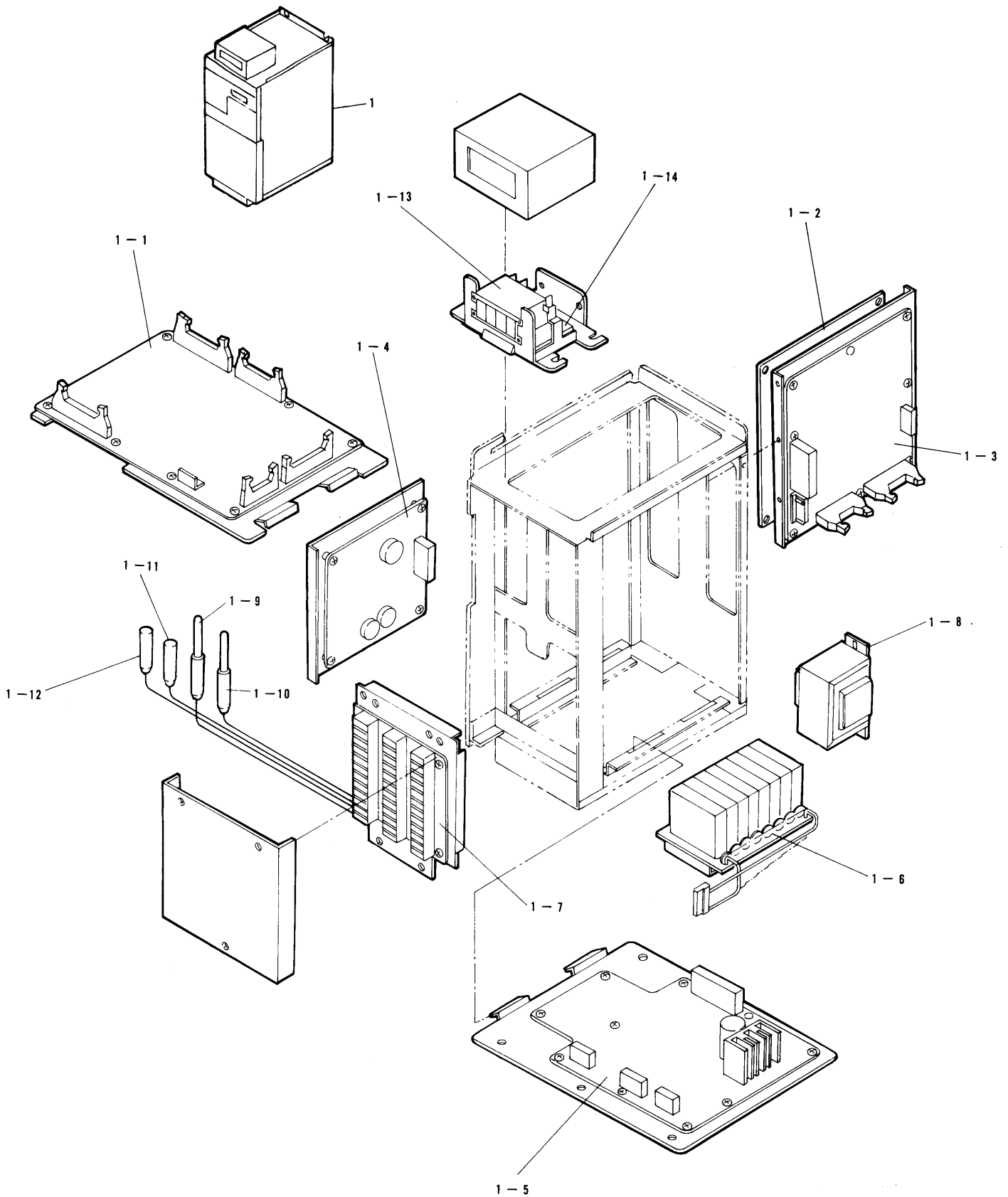
コントロールボックス

NO. 符号	PARTS NO. 部品番号	PARTS NAME 部品名称	DWG. NO. 図面番号	TYPE 形式	SPECIFICATION 仕様	QTY/UNIT 1台当り所要数		REMARK 備考
						LKEN 5BD13	LKEN 5BD18	
102	847011	Plate nut 当板ナット	R3715992-32			2	2	★ 2
103	847014	Plate nut 当板ナット	R3715992-33			2	2	★ 2

NO. 符号	PARTS NO. 部品番号	PARTS NAME	部 品 名 称	DWG. NO. 図 面 番 号	TYPE 形 式	SPECIFICATION		QTY/UNIT		REMARK 備 考
						仕 様		1台当り所要数		
								LKEN 5BD13	LKEN 5BD18	

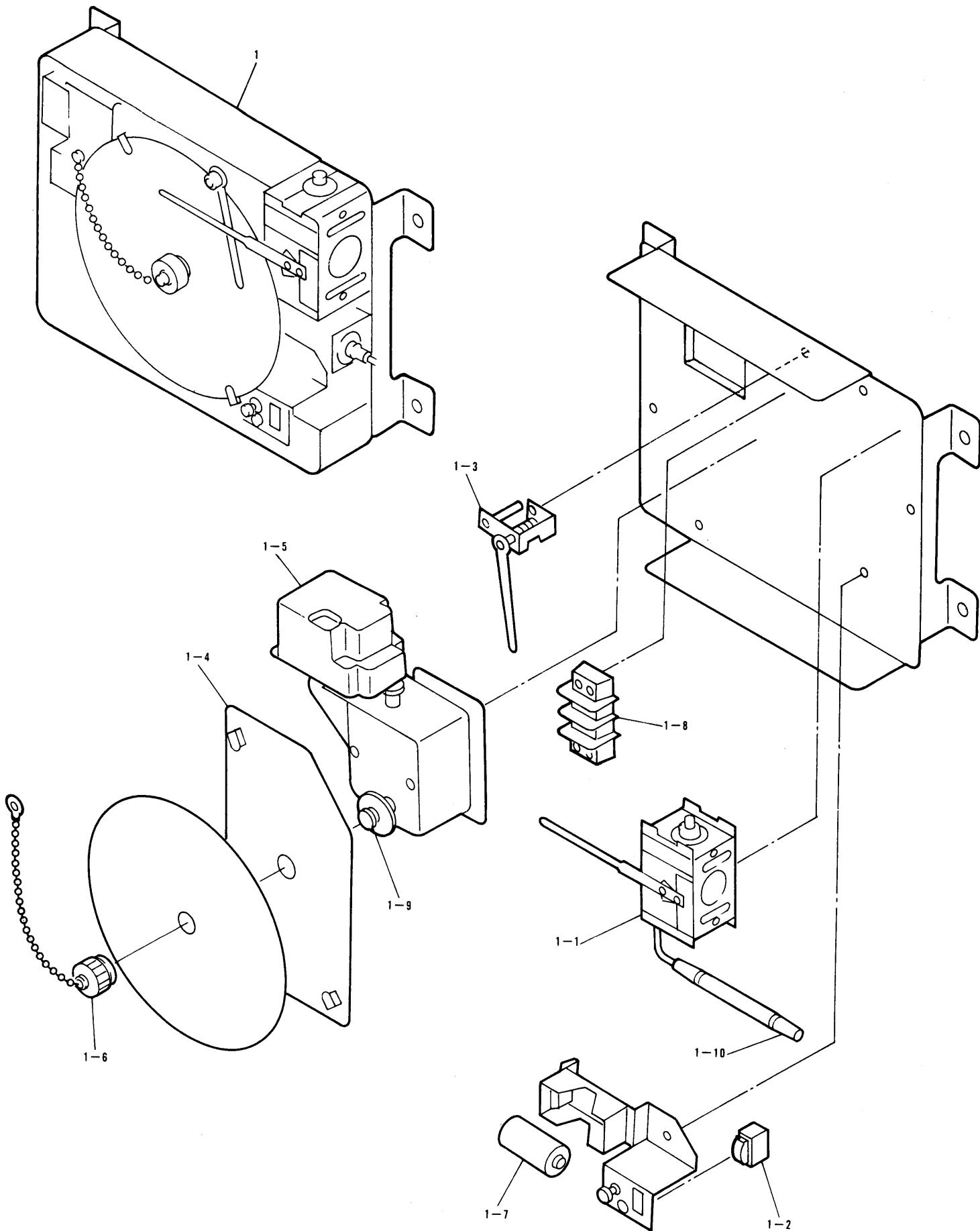


NO. 符号	PARTS NO. 部品番号	PARTS NAME	部 品 名 称	DWG. NO. 図 面 番 号	TYPE SPECIFICATION 形 式 仕 様	QTY/UNIT 1台当り所要数	REMARK 備 考
1	690551	Electronic recording temperature controller	電子式温度指示記録調節計	R3320505-1	WKM-S424 -25~+25°C	1	
2	690526	Main base plate	メイン基盤	3PA05200-4	WKM-AA105	1	
3	690517	Relay plate	リレー基盤	3PA05200-5	WKM-AA102	1	
4	690518	Volume setter	設定ボリューム	3PA05200-1	WKM-AA005	1	
5	690563	Sensor	センサー	3PA05200-2	WKM-AA007	1	
6	690529	Dry battery	乾電池		D.C.1.5V	1	JIS C8501,SUM-2 IEC...R14
7	690520	Remaining voltage indicator, battery	残ボルトインジケータ バッテリー	3PA05203-15	WKM-AA013	1	
8	621038	Timer	タイマー	3PA05202-13	WKM-AA012	1	with vibration protection rubber ×5
9	690564	Feeler tube-element	感温筒-エレメント	3PA05201-6	WKM-AA017	1	
10		Terminal strip	端子盤	3PA05203-23	WKM-PP024 15P	1	
11	661731	Terminal strip	端子盤	3PA05203-24	WKM-PP025 2P	1	
12	690527	Pen holding arm	ペン上げアーム	3PA05203-18	WKM-AA014	1	
13		Recording plate	記録板	3PA05202-10	WKM-AA016	1	
14	690525	Chart nut	チャートナット	3PA05202-14	WKM-AA015	1	

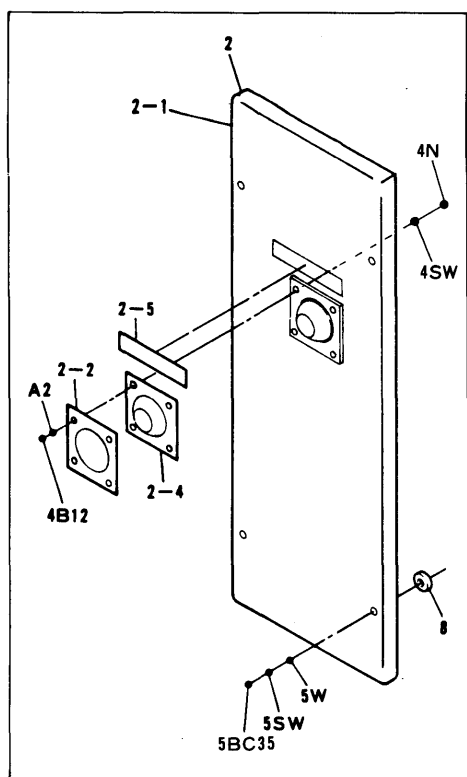


Note : Regarding to "●" of this figure, refer to "List of bolts and nuts" of the end of this book.

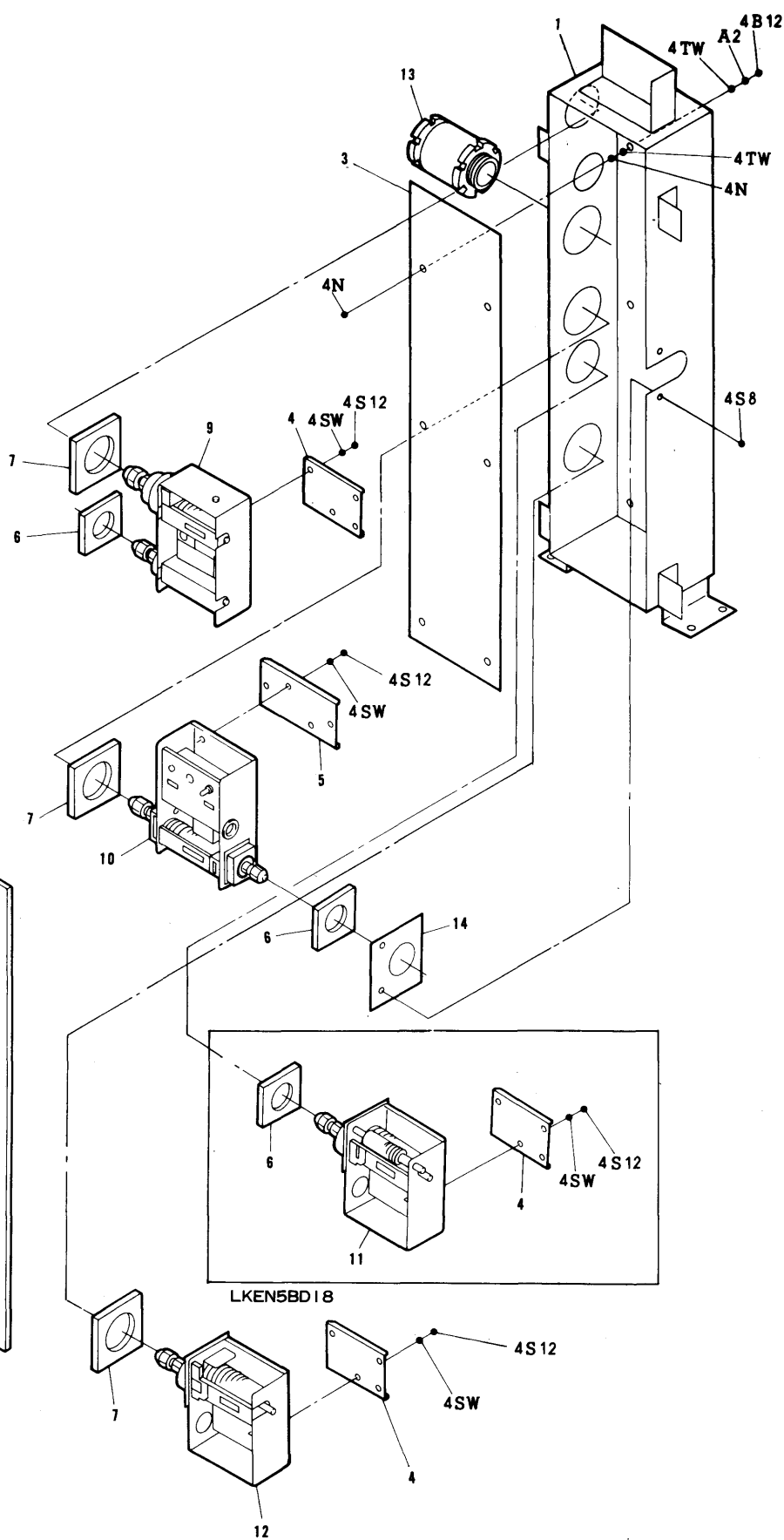
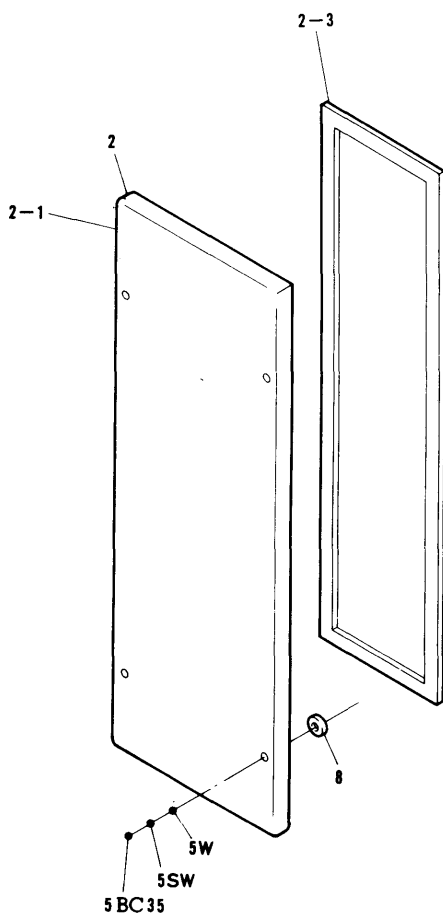
NO. 符号	PARTS NO. 部品番号	PARTS NAME	部 品 名 称	DWG. NO. 図 面 番 号	TYPE 形 式	SPECIFICATION 仕 様	QTY/UNIT 1台当り所要数	REMARK 備 考
1	690661	Electronic controller	電子コントローラ	R2320547-3	DUE-DK83-102-63		1	(B49032A)
1-1	690622	CPU board	CPU 基板(PB-0)	R3320537-2			1	
1-2	690623	Analog board	アナログ基板(PB-1)	R3320538-2			1	
1-3	690624	Input/Out put board	入出力基板(PB-2)	R3320539-2			1	
1-4	690625	Display board	表示基板(PB-3)アセンブリ	R3320546-1			1	
1-5	698213	Power source board	電源基板(PB-4)	R3320541-1			1	
1-6	698206	Solid state relay board	SSR 基板(PB-5)	R3320525-1			1	
1-7	698207	Terminal board	端子盤基板(PB-6)	R3320526-1			1	
1-8	680451	Transformer	トランス	R3320544-1			1	
1-9	640873	Sensor, supply air temperature	吹出温度センサ(S.S)	R3320528-1	Pt 0°C 100Ω		1	銘板を除くと 互換性有
1-10	640874	Senser, return air temperature	吸込温度センサ(R.S)	R3320528-2	Pt 0°C 100Ω		1	
1-11	640878	Defrost thermister	デフロスト完了用サーミスタ(TH1)	R3320529-3			1	銘板を除くと 互換性有
1-12	640877	Over heat thermister	過熱防止用サーミスタ(TH2)	R3320529-2			1	
1-13	690626	Thumb wheel switch board	サミールスイッチ基板	R3320543-2			1	
1-14	690627	Thumb wheel board	サミール基板(PB-7)	R3320542-2-ki			1	



Pressure switch box
圧力開閉器箱



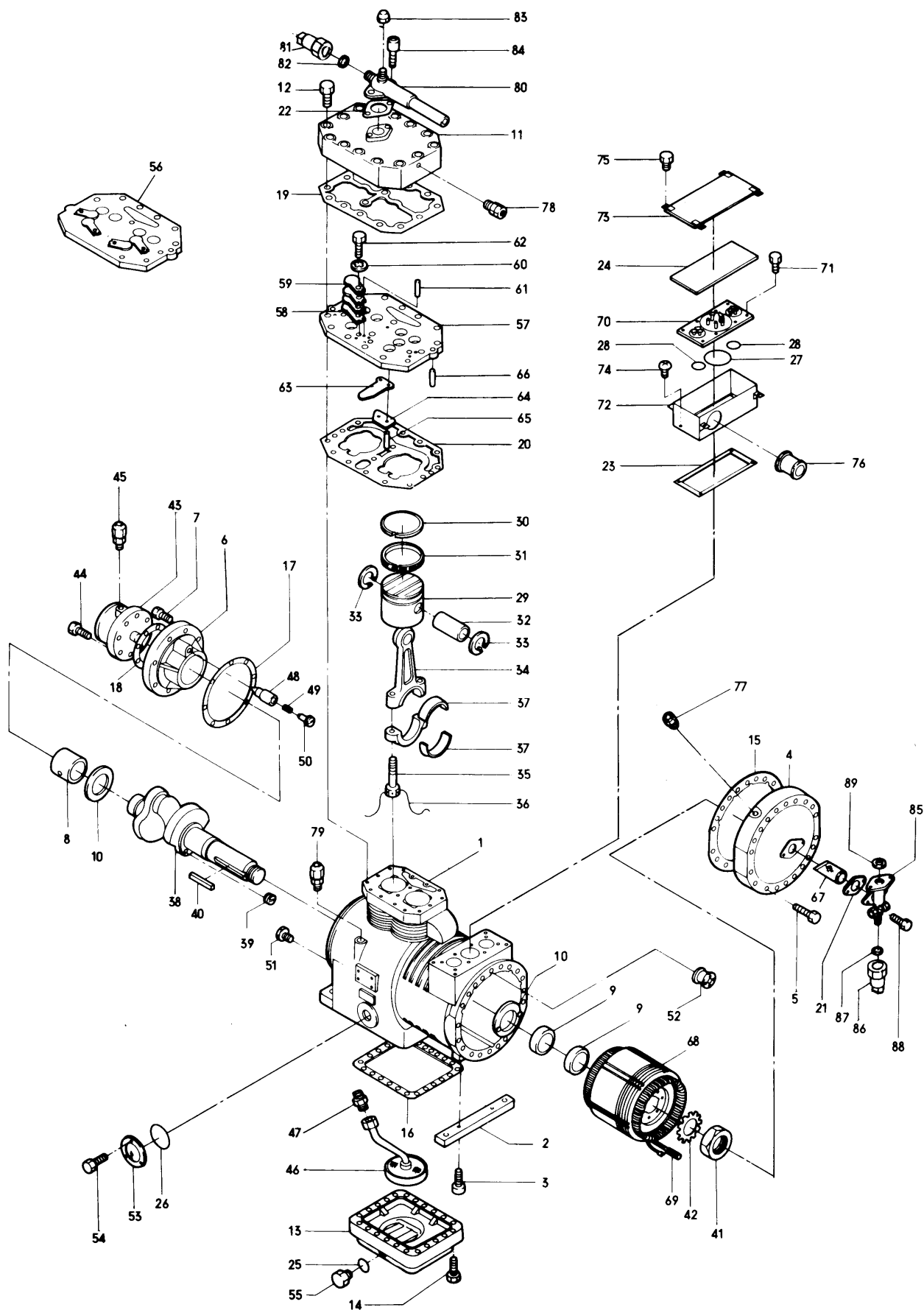
LKEN5BD13



LKEN5BD18

Note : Regarding to "●" of this figure, refer to "List of bolts and nuts" of the end of this book.

NO. 符号	PARTS NO. 部品番号	PARTS NAME 部品名称	DWG. NO. 図面番号	TYPE 形式	SPECIFICATION 仕様	QTY/UNIT 1台当り所要数		REMARK 備考
						LKEN 5BD13	LKEN 5BD18	
1	TR8370241	Body, pressure switch box	PS ボックス本体	R3717640-1			1	
1	TR846103	Body, pressure switch box	PS ボックス本体	R3717640-3			1	
2	TR8370242	Cover ass'y pressure switch box	PS ボックス蓋組立品	R4717753-3			1	
2	TR846104	Cover ass'y, pressure switch box	PS ボックス蓋組立品	R4717753-4			1	
2-1	TR8370243	Cover, pressure switch box	PS ボックス蓋	R4717643-1			1	
2-1	TR846105	Cover, pressure switch box	PS ボックス蓋	R4717643-2			1	
2-2	353151	Retaining plate, reset button cover	リセットボタンカバー 押え板	R4716234-1			1	
2-3	TR8370245	Packing, cover	蓋パッキン	R4717648-1			1	1
2-4	356055	Reset button cover	リセットボタンカバー	R4716235			1	
2-5	TR846107	Name plate, OPS reset	OPS リセット銘板	R4716253-1			1	
3	TR8370248	Bottom cover	PS ボックス底板	R4717645-1			1	1
4	TR8370249	Set plate(A), pressure switch	PS 取付板(A)	R4717646-1			2	3
5	TR8370250	Set plate(B), pressure switch	PS 取付板(B)	R4717646-2			1	1
6	TR8370251	Packing (small)	PS パッキン(小)	R4717648-2			2	3
7	TR8370252	Packing (large)	PS パッキン(大)	R4717648-3			3	3
8	TR8370253	Rubber, preventing bolt from dropping	ボルト脱落防止ゴム	R4717334-1			4	4
9	281336	Dual pressure switch	高低圧圧力開閉器	R3310393	DNS-D306Q		1	1
10	282341	Oil pressure protection switch	油圧保護圧力開閉器	R3310394	ONS-C106Q		1	
10	282342	Oil pressure protection switch	油圧保護圧力開閉器	R3310410-1	WNS-C106Q1			1
11	281339	High pressure control switch	高圧制御用圧力開閉器	R3310395-2	SNS-C130Q11			1
12	281338	Water pressure switch	水用圧力開閉器	R3310406-1	SNS-C106Q6		1	1
13	TR8370254	Cable gland	電線グランド	Ru33011-8	25a		1	
13	TR846108	Cable gland	電線グランド	Ru33011-8	25b			1
14	TR8370255	Retaining plate, oil pressure protection switch	OPS 押え板	R4717647-1			1	1



NO. 符号	PARTS NO. 部品番号	PARTS NAME 部品名称	DWG. NO. 図面番号	TYPE SPECIFICATION 形式仕様	QTY/UNIT 1台当り所要数	REMARK 備考
1	TR8361251	Casing 架構	R4113646		1	
2	TR8361252	Stand, motor side 電動機側脚	R4113654A		1	
3	132931	Set bolt 電動機側脚取付ボルト	Si41203-20TN	M8×20	2	
4	TR8361253	Side cover, casing 架構側蓋	R3113655		1	
5	132923	Set bolt 架構側蓋取付ボルト	Si41005-55T	M8×55	20	
6	132128	Bearing, oil pump side 油ポンプ側主軸受	R2113167		1	
7	132922	Set bolt 油ポンプ側主軸受 取付ボルト	Si41006-30T	M10×30	8	
8	132137	Bearing metal, oil pump side 油ポンプ側主軸受金	R3113657-3		1	
9	132138	Bearing metal, motor side 電動機側主軸受金	R3113658-3		2	
10	132139	Thrust metal ass'y 推力受金組立品	R4113206		2	Replace a set
	138311	Thrust metal 推力受金	R3113176		(2)	
	112132	Retaining space washer, thrust metal 推力受金 回り止め間座	R4113090B		(4)	
	112133	Set pin, thrust metal 推力受金取付ピン	R4113091		(4)	
11	TR8361255	Cylinder head cover 気筒上蓋	R2113656		1	
12	132932	Set bolt 気筒上蓋取付ボルト	Si41005-60TN	M8×60	14	
13	132123	Bottom cover 架構底蓋	R3111910M-1		1	
14	132903	Set bolt 架構底蓋取付ボルト	Si41005-40TN	M8×40	22	
15	132143	Packing, side cover 架構側蓋パッキン	R4113659	t 0.5	1	
16	102124	Packing, bottom cover 架構底蓋パッキン	R3112582	t 0.5	1	
17	130114	Packing, bearing 油ポンプ側主軸受パッキン	R4112675-2	t 1	1	
18	130513	Packing, oil pump 油ポンプ体パッキン	R4112586	t 1	1	
19	132112	Packing, cylinder head cover 気筒上蓋パッキン	R3112131A	t 0.5	1	
20	132625	Packing, valve seat 弁座パッキン	R316681-1C	t 0.8	1	
21	104520	Packing, suction side flange 吸入フランジパッキン	R4112049A	t 1	1	
22	264106	Packing, discharge side flange 吐出側フランジパッキン	Ni40043-2	t 1	1	
23	132826	Packing, terminal cover ターミナルカバーパッキン	R4425066	t 1.5	1	
24	138812	Packing, terminal top cover ターミナルカバー上蓋パッキン	R4425077-1	t 4	1	
25	100110	"O" ring, oil service plug 排油栓用 O リング	R411751C	φ9.5×φ2.5	1	
26	205123	"O" ring, oil level gauge 油面計用 O リング	Ta31011-22	φ27	1	
27	138811	"O" ring, terminal plate ターミナル板用 O リング	Ta31011-31	POR-P48	1	
28	133902	"O" ring, terminal plate ターミナル板用 O リング	R44292A	φ37.8	2	

Compressor
圧縮機

NO. 符号	PARTS NO. 部品番号	PARTS NAME	部品名称	DWG. NO. 図面番号	TYPE SPECIFICATION 形式仕様	QTY/UNIT 1台当り所要数	REMARK 備考
29	132206	Piston	ピストン	R312487-1B		2	
30	104207	Piston ring	ピストンリング	R412365-1C		2	
31	104208	Oil ring	オイルリング	R412364C		2	
32	104205	Piston pin	ピストンピン	R312450H-7		2	
33	104206	Retainer ring, piston pin	ピストンピン止輪	R412221-1B		4	
34	132207	Connecting rod	連接棒	R312516-1F		2	
35	132220	Clamping bolt, connecting rod	連接棒締付ボルト	R429284-4C	M6×30	4	
36	121220	Wire, connecting rod clamping bolt	連接棒締付ボルト回り止め針金		φ1.2×200 l	2	
37	132230	Crank pin metal	クランクピンメタル	R312697		2	Replace as the upper and lower sides set
38	132309	Crankshaft	クランク軸	R213871-1C		1	
39	TR8361256	Blind plug, crankshaft	(クランク軸埋栓)	R41367A-1	M6×8	(2)	Encased in the crankshaft ass'y
40	132314	Key, rotor	ロータ用キー	Ti41028-50	7×7×50 l	1	
41	132313	Nut, crankshaft	クランク軸端ナット	R413666-1A	M30	1	
42	132312	Lock washer, crankshaft	軸端ナット用回り止め金	R413667-1A	t 1.6×φ31	1	
43	132520	Oil pump	油ポンプ	R214816-2C	TA60-2	1	
44	132905	Set bolt	油ポンプ取付ボルト	Si41005-22TN	M8×22	6	
45	292004A	Gauge joint, check valve for oil pressure	油圧取出用逆止弁付ゲージ接手	R3225010A	VCG2DA	1	
46	132502	Oil suction filter	油吸入フィルタ	R314703C		1	
47	252002	Half union joint	油吸入フィルタ用片ユニオン管接手	Ni42021-5	UFD-3C	1	
48	130514-1	Oil pressure control valve	油圧調整弁、弁	R414357		1	} Replace a set
49	130514-3	Spring, oil pressure control valve	油圧調整弁、弁バネ	R414299A	φ0.7	1	
50	130514-2	Spindle, oil pressure control valve	油圧調整弁、弁棒	R4141193		1	
51	132525	Oil check valve	オイルチェックバルブ	R4141251-1A-ki		1	
52	136710	Demister	均圧板	R4141246-1C		1	
53	205106	Oil level gauge	油面計	Me42051-2	φ27	1	
54	TR8361257	Set bolt	油面計取付ボルト	Si41014-16	M6×16	3	
55	100115	Oil drain plug	排油栓	Ni41011-2	PUG 3/8"	1	
56	132624	Valve seat ass'y	弁座組立品	R316736D-1		1	Replace a set
57	TR8361258	Valve seat	弁座	R216680G-1		(1)	
58	132627A	Discharge valve	吐出弁	R416684-1E		(12)	
59	132634	Discharge valve ground	吐出弁押え	R416685-1D	t 4.5	(4)	

NO. 符号	PARTS NO. 部品番号	PARTS NAME	部品名称	DWG. NO. 図面番号	TYPE 形式	SPECIFICATION 仕様	QTY/UNIT 1台当り所要数	REMARK 備考
60	132638	Toothed lock washer	吐出弁用歯付座金	R416661-2A	M6		(4)	
61	132635	Knock pin, discharge valve	吐出弁ノックピン	W429027-1B			(8)	
62	132637	Set bolt, discharge valve	吐出弁押え 締付ボルト	R4296004-1D	M6×13		(4)	
	132625	Packing, valve seat	弁座パッキン	R316681C	t 0.8		(1)	
63	132626	Suction valve	吸入弁	R416682-1B			4	
64	132633	Packing, suction valve	吸入弁パッキン	R416683C			4	
65	132630	Knock pin, suction valve	吸入弁ノックピン	R429383-1D			8	
66	132107	Knock pin, valve seat	弁座位置決めピン	R4111407-1A	t 5×25 /		2	
67	132503	Suction filter	吸入フィルタ	R426925-1C	100mesh		1	
68	TR8361259	Built in motor	ビルトイン電動機	R3435217A	3.75kW		1	
69	TR8361260	Motor protector	(サーモスタット モータプロテクタ)				(1)	Do not replace a part assembled/built in motor
70	132811	Set plate, terminal	ターミナル組立品	R3425047			1	
71	132937	Set bolt, terminal	ターミナル取付ボルト	Si41014-16	M6×16, sus		8	
72	132830	Terminal cover	ターミナルカバー	R3425068-3D			1	
73	138802	Terminal top cover	ターミナルカバー上蓋	R3425076-1			1	
74	132912	Set screw	ターミナルカバー取付ネジ	Si43005-12S	M6×12		4	
75	132911	Set bolt, terminal top cover	ターミナルカバー上蓋取 付ボルト	Si41014-14	M6×14		4	
76	TR8361261	Grand, terminal cover	電線グラウンド	Ru33011-11	25c		1	
77	292004A	Gauge joint, check valve for low pressure	低圧用逆止弁付ゲージ接 手	R3225010A	VCG2DA		1	
78	292004A	Gauge joint, check valve for high pressure	高圧用逆止弁付ゲージ接 手	R3225010A	VCG2DA		1	
79	292004A	Gauge joint, oiling	注油圧用逆止弁付ゲージ 接手	R3225010A	VCG2DA		1	
80	270313	Stop valve, discharge side	吐出側閉鎖弁	R336263-5S	VSH10VAP-5S For φ15.9DCuT		1	
81	275008	Spindle cover, stop valve	閉鎖弁用弁蓋	R436576	VSH10VAP		(1)	
82	275101	Packing, spindle cover	閉鎖弁用弁蓋パッキン	R436527B	t 1.0×φ18.5×φ15		(1)	Encased in the discharge valve ass'y
83	250001	Flare nut	閉鎖弁用フレアナット	Ni43011-1	FNS2		(1)	
84	132926	Set bolt, discharge sides stop vlave	吐出側閉鎖弁取付ボルト	R429753	M8×75		2	
85	270504C	Stop valve, suction side	吸入側閉鎖弁	R336592-3E	VSH22×BP DCuT	For φ25.4	1	
86	275013	Spindle cover, stop valve	閉鎖弁用弁蓋	R436577A	VSH22×BP		(1)	Encased in the discharge valve ass'y
87	275102	Packing, spindle cover	閉鎖弁弁蓋ガスケット	R436457B	t 1.0×φ26×φ22		(1)	
88	132933	Set bolt, suction side stop valve	吸入側閉鎖弁取付ボルト	Si41204-25S	M10×25		2	
89	264018	Packing, stop valve	吸入合フランジ用パッキ ン	Ni40053-12	t 1		1	

List of bolts and nuts
ボルト、ナット類一覧表

The bolts and nuts used for the marine type container refrigeration unit are listed below. However, regarding the bolts and nuts used for compressor, see the items of compressor.

この表は、コンテナ冷凍装置に使用しているボルト、ナット、ネジ、座金等を一覧表にしたものです。

但し、圧縮機に使用しているボルト、ナット等については、圧縮機の項目を参照してください。

NO. 符号	PARTS NO. 部品番号	PARTS NAME	部 品 名 称	DWG. NO. 図 面 番 号	TYPE SPECIFICATION 形 式 仕 様	MATERIAL 材 質	REMARK 備 考
6ST	TR8370263	Set screw	⊕サラタッピンネジ	R4290919-20	M6×20	Stainless steel	
6SE16	TR8370264	Set screw	⊕サラタッピンネジ (溝付)	R4290919-16	M6×16	Stainless steel	
6SE25	TR8370265	Set screw	⊕サラタッピンネジ (溝付)	R4290919-25	M6×25	Stainless steel	
5TT16	TR8370266	Set screw	⊕トラスタッピンネジ	R4290903-16	M5×16	Stainless steel	
3NT	TR8370267	Set screw	⊕ナベタッピンネジ	R4290912-8	M3×8	Stainless steel	
5S12	TR8370268	Set screw	⊕丸木ネジ	R4290911-32	φ5.1×32	Stainless steel	
5S22	TR8370269	Set screw	⊕サラ木ネジ	R4290910-32	φ5.1×32	Stainless steel	
5S11	TR8370270	Set screw	⊕丸木ネジ	R4290911-25	φ5.1×25	Stainless steel	
5S21	TR8370271	Set screw	⊕サラ木ネジ	R4290910-25	φ5.1×25	Stainless steel	
3S8	TR8370272	Set screw	⊕ナベ小ネジ	R4290907-8	M3×8	Stainless steel	
3S16	TR8370273	Set screw	⊕ナベ小ネジ	R4290907-16	M3×16	Stainless steel	
3S12	TR8370274	Set screw	⊕ナベ小ネジ	R4290907-12	M3×12	Stainless steel	
4S8	823565	Set screw	⊕ナベ小ネジ	R4290906-8	M4×8	Stainless steel	
4S10	TR846110	Set screw	⊕ナベ小ネジ	R4290906-10	M4×10	Stainless steel	
4S12	TR8370276	Set screw	⊕ナベ小ネジ	R4290916-12	M4×12	Stainless steel	
4S16	TR8370277	Set screw	⊕ナベ小ネジ	R4290906-16	M4×16	Stainless steel	
4S20	TR8370278	Set screw	⊕ナベ小ネジ	R4290906-20	M4×20	Stainless steel	
4S25	TR8370279	Set screw	⊕ナベ小ネジ	R4290906-25	M4×25	Stainless steel	
5S8	TR8370280	Set screw	⊕ナベ小ネジ	R4290905-8	M5×8	Stainless steel	
5S12	TR8370281	Set screw	⊕ナベ小ネジ	R4290905-12	M5×12	Stainless steel	
5S16	TR8370282	Set screw	⊕ナベ小ネジ	R4290905-16	M5×16	Stainless steel	
5S20	TR8370283	Set screw	⊕ナベ小ネジ	R4290905-20	M5×20	Stainless steel	
5S25	TR8370284	Set screw	⊕ナベ小ネジ	R4290905-25	M5×25	Stainless steel	
5S30	TR8370285	Set screw	⊕ナベ小ネジ	R4290905-30	M5×30	Stainless steel	
6S12	TR846111	Set screw	⊕ナベ小ネジ	R4290904-12	M6×12	Stainless steel	
6S16	TR8370286	Set screw	⊕ナベ小ネジ	R4290904-16	M6×16	Stainless steel	

NO. 符号	PARTS NO. 部品番号	PARTS NAME 部品名称	DWG. NO. 図面番号	TYPE 形式	SPECIFICATION 仕様	QTY/UNIT 1台当り所要数	REMARK 備考
4SS12	TR8370287	Set screw ⊕サラ小ネジ	R4290909-12	M4×12		Stainless steel	
5SS10	TR8370288	Set screw ⊕サラ小ネジ	R4290920-10	M5×10		Stainless steel	
5SS12	TR8370289	Set screw ⊕サラ小ネジ	R4290920-12	M5×12		Stainless steel	
6SS12	TR8370290	Set screw ⊕サラ小ネジ	R4290908-12	M6×12		Stainless steel	
6SS20	TR8370291	Set screw ⊕サラ小ネジ	R4290908-20	M6×20		Stainless steel	
6SS16	TR8370292	Set screw ⊕サラ小ネジ	R4290908-16	M6×16		Stainless steel	
6SP	TR8370293	Set screw Wポイント六角穴付止めネジ	R4290902-12	M6×12		Stainless steel	
4BC12	TR846112	Set bolt コイン溝付六角ボルト	R4716504-3	M4×12		Stainless steel	
5BC35	TR8370294	Set bolt コイン溝付六角ボルト	R4716504-1	M5×35		Stainless steel	
6BC25	TR8370295	Set bolt コイン溝付六角ボルト	R4716504-5	M6×25		Stainless steel	
4B8	TR8370296	Set bolt 六角ボルト	Si41020-8	M4×8		Stainless steel	
4B12	800016S	Set bolt 六角ボルト	Si41020-12	M4×12		Stainless steel	
4B20	TR8370298	Set bolt 六角ボルト	Si41020-20	M4×20		Stainless steel	
5B16	TR8370299	Set bolt 六角ボルト	Si41013-16	M5×16		Stainless steel	
6B12	TR8370300	Set bolt 六角ボルト	Si41014-12	M6×12		Stainless steel	
6B16	TR8370301	Set bolt 六角ボルト	Si41014-16	M6×16		Stainless steel	
6B20	800011	Set bolt 六角ボルト	Si41014-20	M6×20		Stainless steel	
6B25	800013	Set bolt 六角ボルト	Si41014-25	M6×25		Stainless steel	
6B30	TR846113	Set bolt 六角ボルト	Si41014-30	M6×30		Stainless steel	
8B20	800009	Set bolt 六角ボルト	Si41015-20	M8×20		Stainless steel	
8B25	800007	Set bolt 六角ボルト	Si41015-25	M8×25		Stainless steel	
8B30	800309S	Set bolt 六角ボルト	Si41015-30	M8×30		Stainless steel	
8B50	TR8370307	Set bolt 六角ボルト	Si41015-50	M8×50		Stainless steel	
10B40	TR8370308	Set bolt 六角ボルト	Si41016-40	M10×40		Stainless steel	
12B30	TR8370309	Set bolt 六角ボルト	Si41017-30	M12×30		Stainless steel	
12B45	TR8370310	Set bolt 六角ボルト	Si41017-45	M12×45		Stainless steel	
UB11	TR8370311	Set bolt 六角ボルト	R4290913	10-32UNF	l = 11	Stainless steel	
UB38	TR8370312	Set bolt 六角ボルト	R4716301-1	3/8-24UNF	-2A	Stainless steel	
3N	TR8370313	Set nut 六角ナット	Si46011-3	M3		Stainless steel	
4N	830003	Set nut 六角ナット	Si46011-4	M4		Stainless steel	
5N	TR8370315	Set nut 六角ナット	Si46011-5	M5		Stainless steel	

List of bolts and nuts

ボルト、ナット表

NO. 符号	PARTS NO. 部品番号	PARTS NAME 部品名称	DWG. NO. 図面番号	TYPE 形式	SPECIFICATION 仕様	QTY/UNIT 1台当り所要数	REMARK 備考
6N	TR8370316	Set nut 六角ナット	Si46011-6	M6		Stainless steel	
8N	TR8370317	Set nut 六角ナット	Si46011-8	M8		Stainless steel	
4NN	833302	Set nut ナイロンナット	R4716460-1	M4			
5NN	TR8370319	Set nut ナイロンナット	R4716460-2	M5			
6NN	833301	Set nut ナイロンナット	R4716460-3	M6			
6NN2	TR8370321	Set nut ナイロンナット(2種)	R4716460-11	M6 (2種)			
8NN	TR8370322	Set nut ナイロンナット	R4716460-4	M8			
12NN	TR8370323	Set nut ナイロンナット	R4716460-6	M12			
4UN	TR8370324	U nut Uナット	R4716798-1	M4		Stainless steel	
5UN	860052	U nut Uナット	R4716798-2	M5		Stainless steel	
6UN	TR8370326	U nut Uナット	R4716798-3	M6		Stainless steel	
8UN	TR8370327	U nut Uナット	R4716798-4	M8		Stainless steel	
3SW	TR8370328	Spring lock washer バネ座金	Si47101-3S	M3		Stainless steel	
4SW	841002S	Spring lock washer バネ座金	Si47101-4S	M4		Stainless steel	
5SW	TR8370330	Spring lock washer バネ座金	Si47101-5S	M5		Stainless steel	
6SW	TR8370331	Spring lock washer バネ座金	Si47101-6S	M6		Stainless steel	
8SW	TR8370332	Spring lock washer バネ座金	Si47101-8S	M8		Stainless steel	
10SW	TR8370333	Spring lock washer バネ座金	Si47101-10S	M10		Stainless steel	
12SW	TR8370334	Spring lock washer バネ座金	Si47101-12S	M12		Stainless steel	
3W	TR8370335	Plain washer 平座金(ミガキ丸)	Si47005-3	M3		Stainless steel	
4W	844003	Plain washer 平座金(ミガキ丸)	Si47005-4	M4		Stainless steel	
5W	844003S	Plain washer 平座金(ミガキ丸)	Si47005-5	M5		Stainless steel	
6W	844004S	Plain washer 平座金(ミガキ丸)	Si47005-6	M6		Stainless steel	
8W	TR8370339	Plain washer 平座金(ミガキ丸)	Si47005-8	M8		Stainless steel	
12W	TR8370340	Plain washer 平座金(ミガキ丸)	Si47005-12	M12		Stainless steel	
6WW	TR8370341	Plain washer 平座金(木材用丸)	Si47006-6	M6		Stainless steel	
8WW	TR8370342	Plain washer 平座金(木材用丸)	Si47006-8	M8		Stainless steel	
3TW	TR8370343	Toothed lock washer 歯付座金(外)	Si47201-3S	M3		Stainless steel	
4TW	TR8370344	Toothed lock washer 歯付座金(外)	Si47201-4S	M4		Stainless steel	
5TW	TR8370345	Toothed lock washer 歯付座金(外)	Si47201-5S	M5		Stainless steel	
6TW	TR8370346	Toothed lock washer 歯付座金(外)	Si47201-6S	M6		Stainless steel	

List of bolts and nuts
ボルト、ナット表

NO. 符号	PARTS NO. 部品番号	PARTS NAME	部 品 名 称	DWG. NO. 図 面 番 号	TYPE	SPECIFICATION	QTY/UNIT 1台当り所要数	REMARK 備 考

パーツリスト

初版 1983年2月発行

改訂版 1984年3月発行

1985年2月発行


 **ダイキン工業株式会社**


本社 大阪市北区梅田1丁目12番39号 新阪急ビル
郵便番号 530 電話 大阪 (06)346-1201(大代表)
東京支店 東京都新宿区西新宿2丁目6番1号 新宿住友ビル
郵便番号160-91 電話 東京(03)347-8257(ダイヤルイン)
名古屋支店 名古屋市中村区名駅南2丁目14番19号 住友生命名古屋ビル
郵便番号 450 電話 名古屋 (052)581-0621(ダイヤルイン)
広島支店 広島市南区福河町4番1号 住友生命広島ビル
郵便番号 730 電話 広島(082)262-5131(代表)
福岡支店 福岡市中央区天神2丁目8番34号 住友生命福岡ビル
郵便番号 810 電話 福岡(092)721-5131(ダイヤルイン)
札幌営業所 札幌市中央区北一条西3丁目 住友信託ビル
郵便番号 060 電話 札幌(011)261-5556(代表)
仙台営業所 仙台市中央1丁目2番3号 第一ビル
郵便番号 980 電話 仙台(022)22-5894(代表)

<https://daikin-p.ru>

DAIKIN INDUSTRIES LTD



 Tokyo Office: Shinjuku-Sumitomo Bldg., 6-1, 2-chome, Nishi-Shinjuku, Shinjuku-ku, Tokyo 160-91, Japan

TR84-6A 
(85. 2. 00025)