

ダイキン
PARTSLIST
パーツリスト

Marine Type Container
Refrigeration & Heating Unit

海上コンテナ冷凍装置

Model

LKE8CD10
LKE8CD11

Caution for using the parts list

The parts list contains the parts of the DAIKIN Marine Type Container Refrigeration Units.

Carefully read the following cautions before using the list.

1. When ordering the parts, be sure to describe Model No., Name of part and type.

When ordering the parts No. are not shown in the PARTS NO. column, be sure to describe DWG.NO..

2. The parts shown in the list are replacement or repairing on the spot only. Certain parts require a long time of delivery or are assembled in a set, so it is advisable to contact DAIKIN in the following position.

DAIKIN INDUSTRIES LTD.

Tokyo Office.

Shinjuku-Sumitomo Bldg., 6-1, 2-chome, Nishi-Shinjuku, Shinjuku-ku Tokyo 160-91

Tel.(03)347-8257,

TELEX 32540

Container Section, Transport Equipment Sales Dep't., Tokyo.

パーツリスト使用上の注意

このパーツリストはダイキン海上コンテナ冷凍装置の部品を集録してあります。パーツリスト使用にあたっては、必ず次の注意事項をご一読の上使用していただくようお願いいたします。

1. 部品のご注文の際は機種名、部品番号、および部品名、形式を必ずご指定ください。

なお、部品番号欄が空白になっている部品は、図面番号で指示願います。

2. 掲載部品の範囲は、あくまでも現地にて分解修理できるところまで記載しております。

一部部品につき納期のかかるものおよびセット単位となるものもありますので、担当窓口と相談願います。

担当窓口

ダイキン工業株式会社東京支店

特品冷熱本部車船営業部コンテナ課

東京都新宿区西新宿 2 丁目 6 番 1 号 新宿住友ビル内 〒160-91

電話 (03) 347-8257

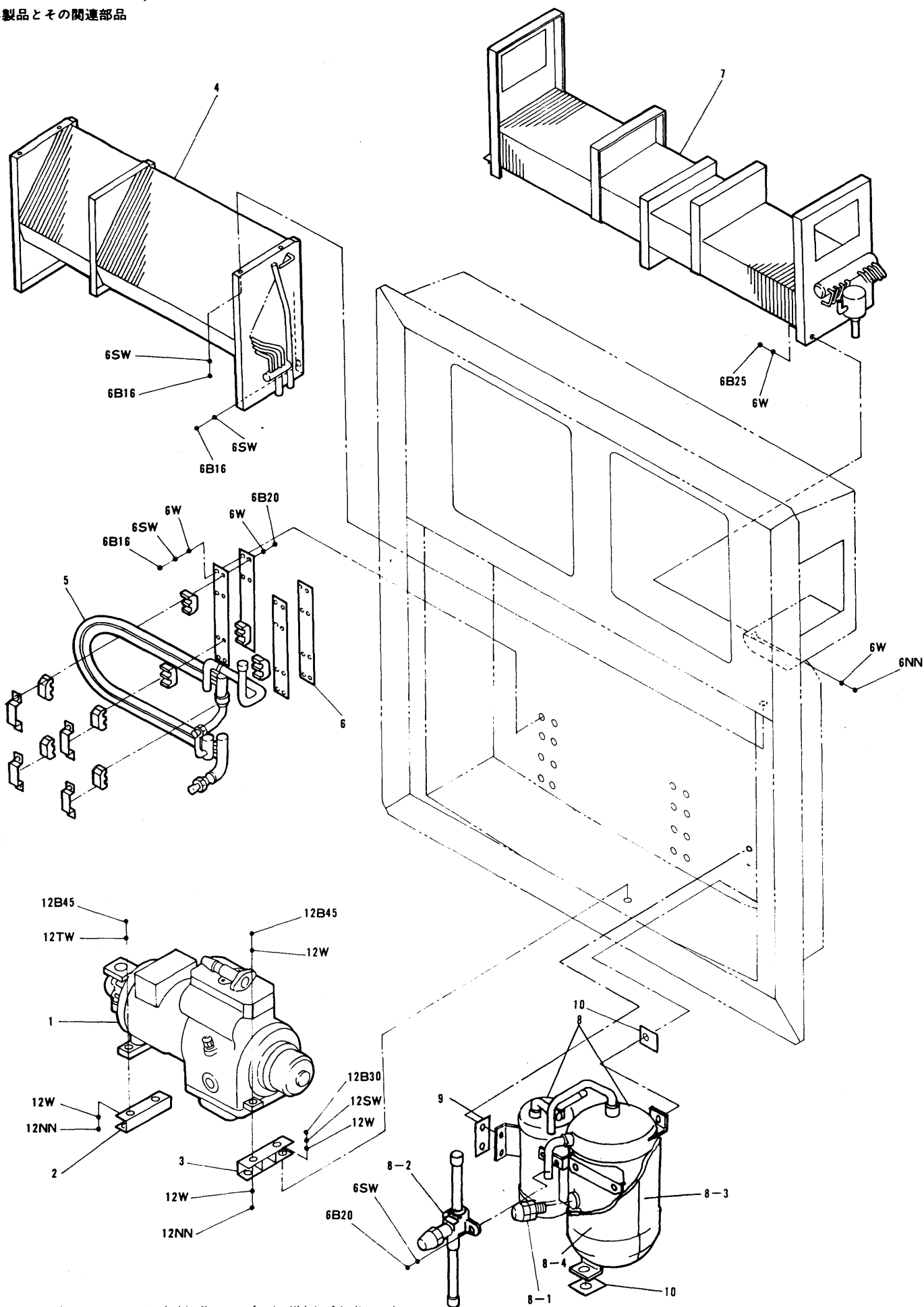
CONTENTS

目 次

	Page
Parts related with components	4
半製品とその関連部品	
Parts related with the casing	6
ケーシング関連部品	
Parts related with electrical parts	12
電気関連部品	
Parts related with piping	16
配管関連部品	
Control box	20
コントロールボックス	
Recorder	26
レコーダ	
Compressor	28
圧縮機	
List of bolts and nuts	33
ボルト、ナット表	

Parts related with components

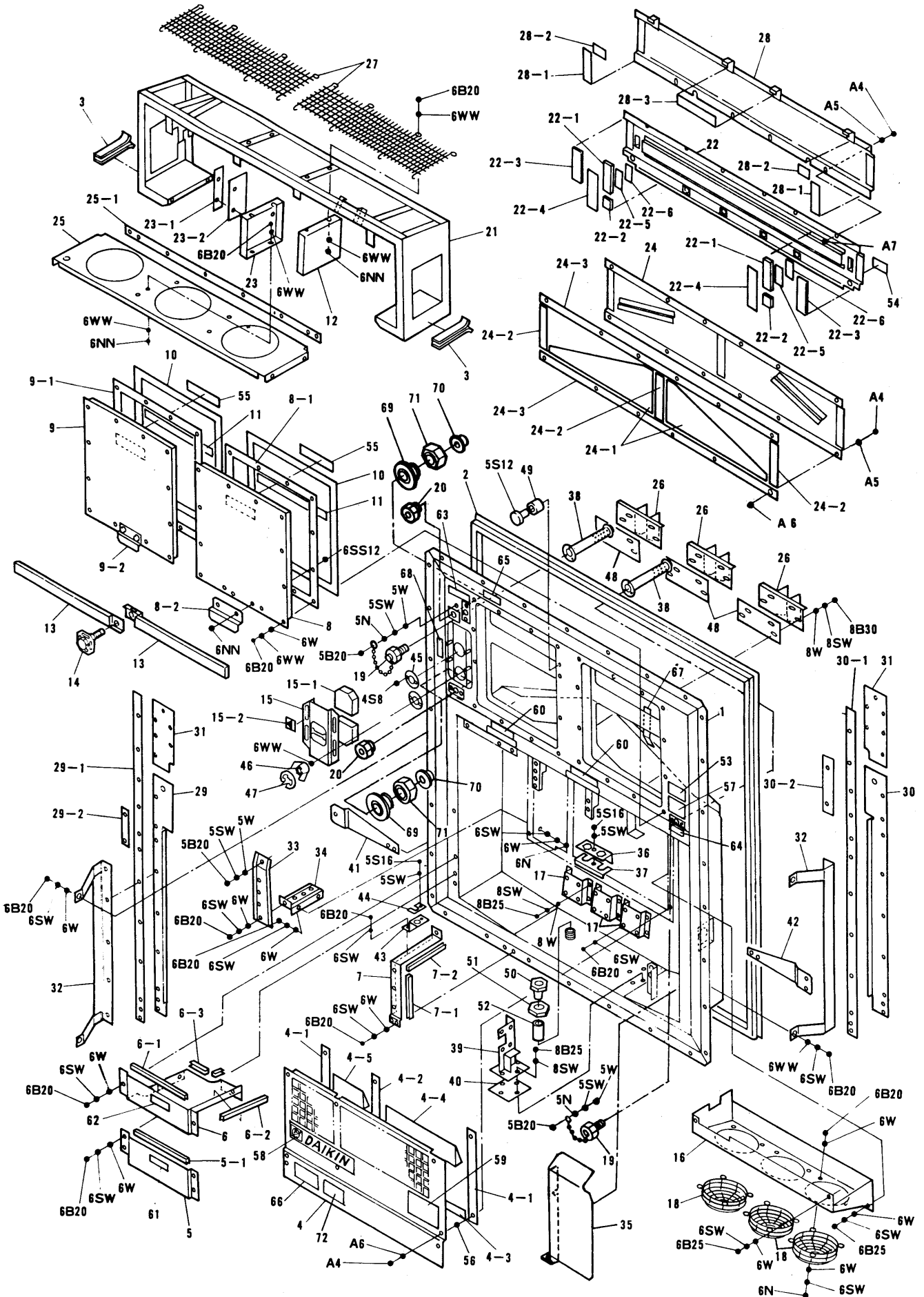
半製品とその関連部品



Note : Regarding to "●" of this figure, refer to "List of bolts and nuts" of the end of this book.

Parts related with the casing

ケーシング関連部品



Note : Regarding to "●" of this figure, refer to "List of bolts and nuts" of the end of this book.

NO. 符号	PARTS NO. 部品番号	PARTS NAME	部 品 名 称	DWG. NO. 図 面 番 号	TYPE SPECIFICATION 形 式 仕 様	QTY/UNIT 1台当り所要数		REMARK 備 考
						LKE 8CD10	LKE 8CD11	
1		Casing frame ass'y	ケーシングフレーム組立品	R2718772-4		1	1	
2	990037	Seal rubber, unit fitting	ユニットシールゴム	R3718572-1		1	1	
3	990203	Side seal rubber	サイドシールゴム	R4717932-4		2	2	
4	306196	Front plate ass'y, air cooled condenser	空冷凝縮器前板組立品	R3717703-9		1	1	
4-1		Packing (1)	パッキン(1)	R4717755-4		2	2	
4-2		Packing (2)	パッキン(2)	R4717755-5		1	1	
4-3	990065	Packing (3)	パッキン(3)	R4717755-3		1	1	
4-4	990078	Packing (4)	パッキン(4)	R4716518-21		1	1	
4-5	990079	Packing (5)	パッキン(5)	R4716518-22		1	1	
5	306199	Set plate, front panel	電源ケーブル収納部前板組立品	R3717861-7		1	1	
5-1	981359	U packing	U字パッキン	Na40015-4-460		1	1	
6	306198	Set plate, front panel	電源ケーブル収納部前板組立品	R3717861-6		1	1	
6-1	981359	U packing	U字パッキン	Na40015-4-460		1	1	
6-2	981359	U packing	U字パッキン	Na40015-4-350		1	1	
6-3		U packing	U字パッキン	Na40014-4-260		1	1	
7	306609	Set plate, front panel	電源ケーブル収納部前板取付板組立品	R4717750-8		1	1	
7-1	981359	U packing	U字パッキン	Na40015-4-330		1	1	
7-2	981359	U packing	U字パッキン	Na40015-4-250		1	1	
8	306192	Front panel, service	サービス扉組立品	R4717704-6		1	1	
8-1	264025	Packing, front panel	サービス扉用パッキン	R3717668-3		1	1	
8-2	999067	Handle, front panel	サービス扉用把手	R4717660		1	1	
9	306193	Front panel, service	サービス扉組立品	R4717704-7		1	1	
9-1	264025	Packing, front panel	サービス扉用パッキン	R3717668-3		1	1	
9-2	999067	Handle, front panel	サービス扉用把手	R4717660		1	1	
10	990057	Packing (1)	受枠パッキン(1)	R3717668-4		2	2	
11	990058	Packing (2)	受枠パッキン(2)	R4716518-26		2	2	
12		Partition plate, evaporator	蒸発器仕切板	R3718651-1		1	1	
13	306178	Seal bar	サービス扉 TIR シールバー	R4717988-2		2	2	
14	351326	Set bolt	TIR シールボルト	R4717897-2		1	1	
15	306571	Ventilation cover ass'y	換気口蓋組立品	R4717705-4		1	1	
15-1	306576	Packing, ventilation cover	換気口蓋パッキン	R4717669		2	2	

Parts related with the casing

ケーシング関連部品

NO. 符号	PARTS NO. 部品番号	PARTS NAME	部 品 名 称	DWG. NO. 図 面 番 号	TYPE 形 式	SPECIFICATION 仕 様	QTY/UNIT 1台当り所要数		REMARK 備 考
							LKE 8CD10	LKE 8CD11	
15-2	930535	Name plate, ventilator cover	ベンチレータ銘板	R4717937-3			1	1	
16		Fan guide, air cooled condenser	室外ファンチャンパー	R2717691-5			1	1	
17		Motor base	室外ファン電動機取付台	R3717708-3			3	3	
18	306250	Fan guard	室外ファンカバー	R3717694-3			3	3	
19	351327	Thermometer insert plug	温度計挿入口盲ボルト	R4717723-1			2	2	
20	351330	Thermometer insert plug	温度計挿入口盲ボルト	R4717723-2			2	2	
21		Casing frame, evaporator	蒸発器取付枠組立品	R3718643-1			1		
21		Casing frame, evaporator	蒸発器取付枠組立品	R3718643-2				1	
22		Rear plate	蒸発器部裏板組立品	R3718647-1			1	1	
22-1		Packing	パッキン	R4717714-6			2	2	
22-2		Packing	パッキン	R4717714-7			2	2	
22-3		Packing	パッキン	R4717713-15			2	2	
22-4		Packing	パッキン	R4717713-16			2	2	
22-5		Packing	パッキン	R4717713-17			2	2	
22-6		Packing	パッキン	R4717713-18			2	2	
23		Partition plate, evaporator	蒸発器仕切板	R3718625-1			1	1	
23-1		Plate	蒸発器パッキン当板	R4717920-2			1	1	
23-2		Packing	蒸発器パッキン	R4716740-7			1	1	
24		Rear plate	ドレンパン部裏板組立品	R3718650-1			1	1	
24-1		Packing	パッキン	R4717713-10			2	2	
24-2		Packing	パッキン	R4717713-14			3	3	
24-3		Packing	パッキン	R4717712-12			2	2	
25	309626	Fan guide, evaporator	蒸発器ファンガイド組立品	R3718649-1			1		
25-1	990089	Packing	パッキン	R4717712-11			1		
25	309627	Fan guide, evaporator	蒸発器ファンガイド組立品	R3718649-2				1	
25-1	990089	Packing	パッキン	R4717712-11				1	
26		Motor base, evaporator fan	室内ファン電動機取付台	R3718631-1			3	3	
27	309625	Fan guard	ファンカバー	R3718632-1			2		
27	309624	Fan guard	ファンカバー	R3718632-2				2	
28		Rear plate ass'y, fan motor	ファン電動機裏板組立品	R3718648-1			1		
28-1		Packing	パッキン	R4717713-11			2		

NO. 符号	PARTS NO. 部品番号	PARTS NAME	部品名称	DWG. NO. 図面番号	TYPE 形式	SPECIFICATION 仕様	QTY/UNIT 1台当り所要数		REMARK 備考
							LKE 8CD10	LKE 8CD11	
28-2		Packing	パッキン	R4717713-12			2		
28-3		Packing	パッキン	R4717713-13			1		
28		Rer plate ass'y, fan motor	ファン電動機裏板組立品	R3718648-2				1	
28-1		Packing	パッキン	R4717713-19				2	
28-2		Packing	パッキン	R4717713-12				2	
28-3		Packing	パッキン	R4717713-13				1	
29		Rear plate (A) ass'y	ダクト部裏板(A)組立品	R3718652-5			1		
29-1		Packing	パッキン	R3718644-1			1		
29-2		Retaining plate, packing	パッキン押板	R4717920-2			1		
29		Rear plate (A) ass'y	ダクト部裏板(A)組立品	R3718652-3				1	
29-1		Packing	パッキン	R3718644-3				1	
29-2		Retaining plate, packing	パッキン押板	R4717920-2				1	
30		Rear plate (B) ass'y	ダクト部裏板(B)組立品	R3718652-6			1		
30-1		Packing	パッキン	R3718644-1			1		
30-2		Retaining plate, packing	パッキン押板	R4717920-2			1		
30		Rear plate (B) ass'y	ダクト部裏板(B)組立品	R3718652-4				1	
30-1		Packing	パッキン	R3718644-3				1	
30-2		Retaining plate, packing	パッキン押板	R4717920-2				1	
31		Rear plate (C)	ダクト部裏板(C)	R3718615-3			2		
31		Rear plate (C)	ダクト部裏板(C)	R3718615-4				2	
32		Set plate	ダクト部裏板補強	R3717674-1			2	2	
33		Air duct ass'y (1)	通風ダクト組立品(1)	R4718510-1			1	1	
34		Air duct ass'y (2)	通風ダクト組立品(2)	R4718510-2			1	1	
35		Protective plate	保護板	4PA04069-1			1	1	
36		Set plate, pressure switch	PS 取付板	R3718604-1			1	1	
37		Set plate pressure switch	PS 固定板	R3718604-2			1	1	
38	990025	Protective cover, thermometer	温度計保護カバー	R3716526-2			2	2	
39		Set plate, control valve	制御弁取付台	R3718642-1			1	1	
40		Packing	同上用絶縁パッキン	R3717732-7			1	1	
41		Baffle plate	バッフルプレート盲板	R3718620-4			1	1	
42		Baffle plate	バッフルプレート盲板	R3718620-5			1	1	

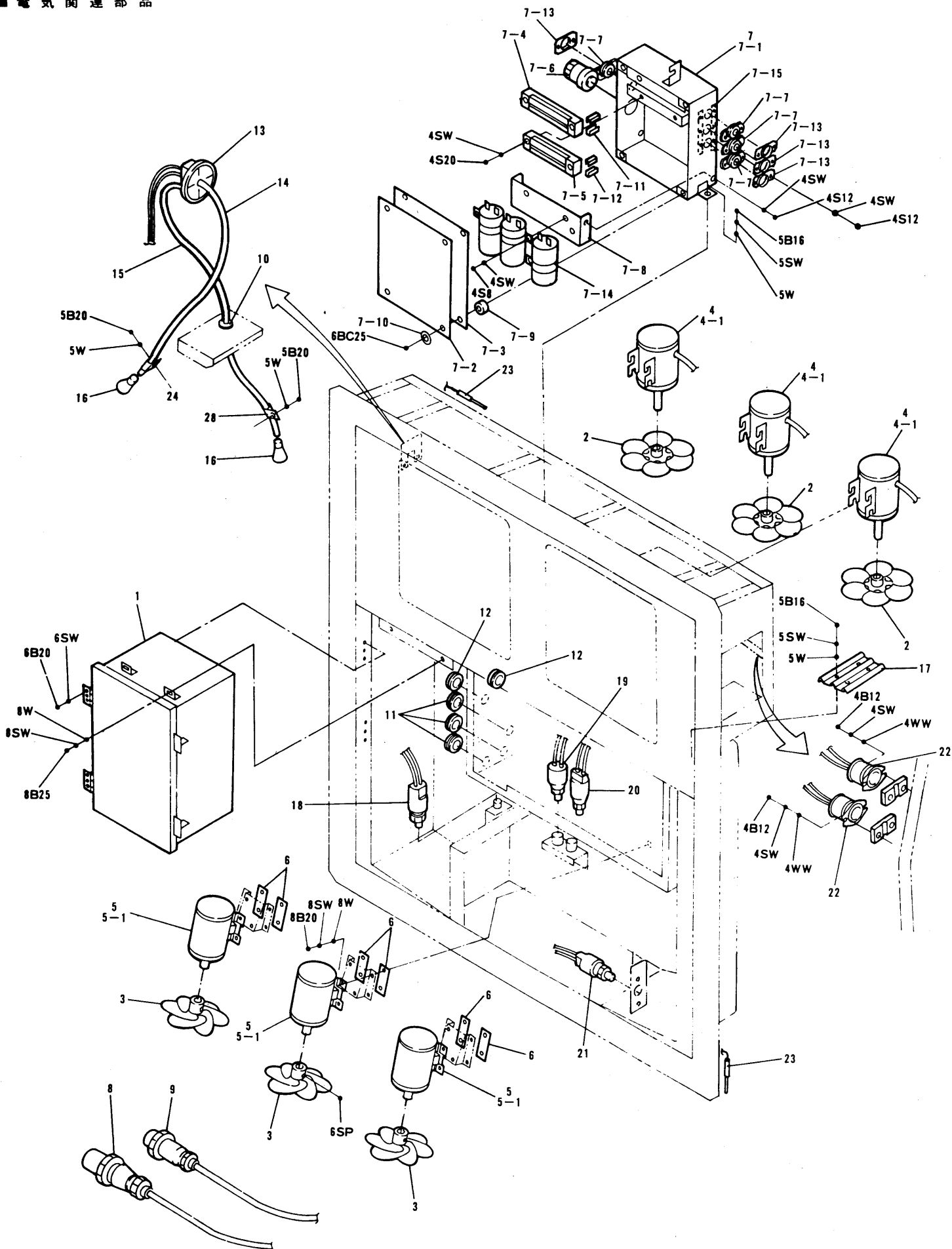
Parts related with the casing

ケーシング関連部品

NO. 符号	PARTS NO. 部品番号	PARTS NAME	部 品 名 称	DWG. NO. 図 面 番 号	TYPE SPECIFICATION 形 式 仕 様	QTY/UNIT 1台当り所要数		REMARK 備 考
						LKE 8CD10	LKE 8CD11	
43		Set plate, pressure switch	PS 取付板	R3718604-3		1	1	
44		Set plate, pressure switch	PS 固定板	R3718604-4		1	1	
45		Orifice, ventilator	換気口オリフィス	R4717968-2		2		
45		Orifice, ventilator	換気口オリフィス	R4717968-4			2	
46	860032S	Wing nut	蝶ナット	R4716089-3		2	2	
47	833303	E type stopper	E 形止輪	R4717828-6		2	2	
48		Insulating packing	絶縁パッキン	R3717732-5-Ki		3	3	
49	380433	Pin	サービス扉ピン	R4717985-2		1	1	
50		Set bolt, sensor	センサー固定ボルト	R4718660-2		1	1	
51		Set nut, sensor	センサー取付座固定ナット	R4718660-3		1	1	
52		Rubber bush	固定ゴム	R4717719-3		1	1	
53		Name plate, refrigeration unit	機械銘板	R3717656-17		1		
53		Name plate, refrigeration unit	機械銘板	3PA04420-1			1	
54		Name plate, refrigeration unit	注意銘板	3PA04420-1			1	
54		Name plate, caution	注意銘板	R4718663-1		1	1	
55		Name plate, caution	ファンモーター切替注意銘板	R4718664-1		2	2	
56		Washer, retaining	脱落防止ワッシャー	R4718607-6		12	12	
57		Name plate, inspection	コンテナ点検銘板	R4717693		1	1	
58	930321	Name plate, DAIKIN	意匠銘板	R3981903		1	1	
59		Name plate, caution for starting	起動時注意銘板	R3717599-2		1	1	
60		Name plate, fork lift	フォークリフト銘板	R4982427		2	2	
61		Name plate, cable storage (200V~220V)	200V~220V 電源ケーブル銘板	R4717939-3		1	1	
62		Name plate, cable storage (380V~440V)	380V~440V 電源ケーブル銘板	R4717939-4		1	1	
63	930536	Name plate, insertion hole	温度計そう入銘板	R4982807		1	1	
64		Name plate, gas sampling point	ガスサンプリングポイント注意銘板	R4717936-1		1	1	
65		Name plate, air pressure switch	エアスイッチ表示銘板	R4717295-1		1	1	
66		Name plate, Operation table	機器作動銘板	3PA04109-1		1	1	
67		Clamp, capillary tube	キャピラリー止め板	R4718641-1		1	1	
68		Name plate, ventilation	換気口銘板	R4717937-2		1	1	
69	292217	Gas control port (1)	ガスコントロールポート(1)	3PA03264-1		2	2	
70	292218	Gas control port (2)	ガスコントロールポート(2)	3PA03264-2		2	2	

Parts related with electrical parts

電気関連部品



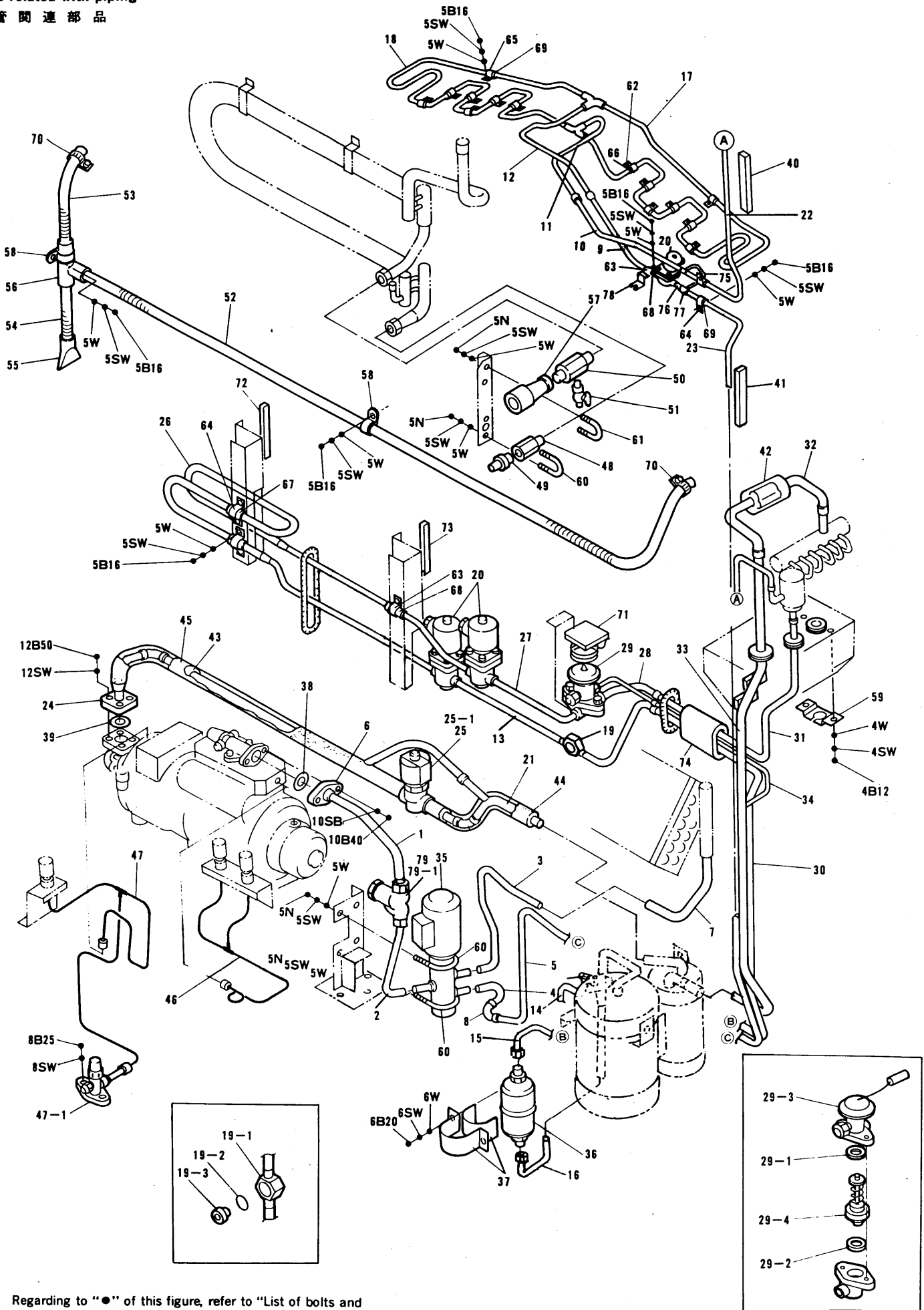
Note : Regarding to "●" of this figure, refer to "List of bolts and nuts" of the end of this book.

NO. 符号	PARTS NO. 部品番号	PARTS NAME 部品名称		DWG. NO. 図面番号	TYPE SPECIFICATION 形式仕様	QTY/UNIT 1台当り所要数		REMARK 備考
						LKE 8CD10	LKE 8CD11	
1		Control box ass'y	コントロールボックス組立品	3PA03003-1			1	
1		Control box ass'y	コントロールボックス組立品	3PA03003-2				1
2	402234	Propeller fan, evaporator	蒸発器用ファン	R3764139	P29E-LKE8CD3		3	
2	402237	Propeller fan, evaporator	蒸発器用ファン	3PA04112	P29E-LKE8CDUP			3
3	402233	Propeller fan, air cooled condenser	空冷凝縮器用ファン	R3764086	P28E-LKE8CD		3	3
4	657534	Fan motor, evaporator	蒸発器用ファン電動機	R3431155-1	2P 240/380W		3	
4	657535	Fan motor, evaporator	蒸発器用ファン電動機	3PA04020-1	2P 315/490W			3
4-1		Bearing	ベアリング	4PA03284	ICR-G-130		6	6
5	657533	Fan motor, air cooled condenser	凝縮器用ファン電動機	R3431094-4	4P 125W		3	3
5-1		Bearing	ベアリング	4PA03284	ICR-G-130		6	6
6	990048	Insulation packing	絶縁パッキン	R3717732-1			6	6
7		Junction terminal box ass'y indoor	室内中継端子箱組立品	3PA00882-1			1	
7		Junction terminal box ass'y indoor	室内中継端子箱組立品	3PA00882-2				1
7-1		Body, junction terminal box	中継端子箱本体	3PA00883-1			1	1
7-2		Cover	中継端子箱蓋	R4718624-1			1	1
7-3		Packing	パッキン	R4717835-3			1	1
7-4		Terminal strip	端子盤	R3716240-34			1	1
7-5		Terminal strip	端子盤	R3716240-35			1	1
7-6		Cable gland	電線グランド	Ru33011-12	30a		1	1
7-7		Rubber bush	電線貫通ゴム	4PA00866-1			4	4
7-8		Set plate, capacitor	コンデンサ取付板	R4716383-2			1	1
7-9		Rubber, retaining bolt	ボルト脱落防止ゴム	R4717334-4			4	4
7-10		Washer	ポリカーボネイト平座金	Si47302-6			4	4
7-11	981358	U packing	U字パッキン	Na40015-3-40			2	2
7-12	981358	U packing	U字パッキン	Na40015-3-15			6	6
7-13		Plate for cable	電線貫通金具	4PA00867-1			4	4
7-14	625048	Capacitor	コンデンサー	R442854-2	14 μ F		3	
7-14	624029	Capacitor	コンデンサー	4PA04111-1	16 μ F			3
7-15		Plate nut	当板ナット	R3715992-29			2	2
8	664548	Power plug (200V~220V)	電源プラグ (200V~220V)	R4420977-1	P-W4603P-A For 8mm ²		1	1
9	664554	Power plug (380V~440V)	電源プラグ (380V~440V)	R4421048-2	P-W4333P-3h For 5.5mm ²		1	1

●When ordering the parts whose No. are not shown in the PARTS NO. column, be sure to describe DWG. NO.

●部品番号欄が空白になっている部品は、図面番号で指示願います。(8g-12)

Parts related with piping
配管関連部品



Note: Regarding to "●" of this figure, refer to "List of bolts and nuts" of the end of this book.

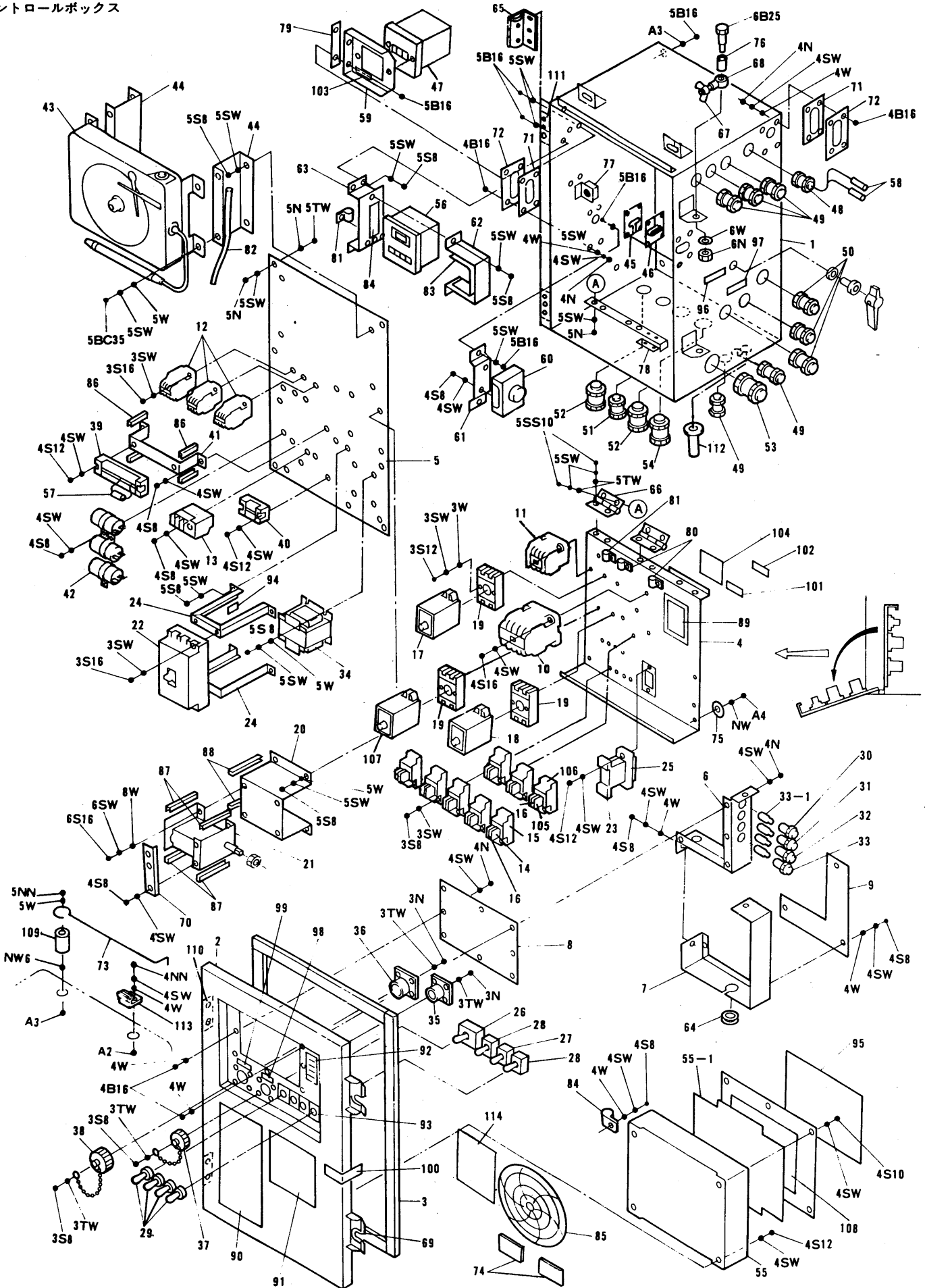
NO. 符号	PARTS NO. 部品番号	PARTS NAME	部品名称	DWG. NO. 図面番号	TYPE SPECIFICATION 形式仕様	QTY/UNIT 1台当り所要数		REMARK 備考
						LKE 8CD10	LKE 8CD11	
1		Piping, discharge side (1)	吐出配管(1)	R2718638-2-Ta		1	1	
2		Piping, discharge side (2)	吐出配管(2)	R2718638-2-To		1	1	
3		Piping, discharge side (3)	吐出配管(3)	R2718638-2-Na		1	1	
4		Piping, discharge side (4)	吐出配管(4)	R2718638-2-Te		1	1	
5		Piping, discharge side (4)	吐出配管(4)	R2718638-2-Se		1	1	
6		Flange	合フランジ	R4713832-1		1	1	
7		Piping, discharge side	吐出配管	R4718054-5		1	1	
8	254103	L joint	L 接手	Ni42034-4		1	1	
9		Piping (A), hot gas	ホットガス配管(A)	R3718597-3		1	1	
10		Piping (B), hot gas	ホットガス配管(B)	R3718597-4		1	1	
11		Piping (C), hot gas	ホットガス配管(C)	R2718593-1		1	1	
12		Piping (D), hot gas	ホットガス配管(D)	R2718593-2		1	1	
13		Piping, liquid line	液管	R2718368-4		1	1	
14		Piping, liquid line	液管	R3718637-7		1	1	
15		Piping, outlet, dryer	ドライヤー出口管	R3718637-6		1	1	
16		Piping, inlet, dryer	ドライヤー入口管	R3718637-5		1	1	
17		Piping (1) ass'y, drain pan	ドレンパン部配管(1)	R2718592-1		1	1	
18		Piping (2) ass'y, drain pan	ドレンパン部配管(2)	R2718592-2		1	1	
19	299022	Moisture indicator	モイスターインジケータ	R34220013-1	AMI-1SS4	1	1	
19-1	990083	Body, moisture indicator	モイスターインジケータ本体	R34220013-1-Ka		1	1	
19-2	990085	O ring	Oリング	R34220013-1-Ko		1	1	
19-3	990084	Sight glass	サイトグラス	R34220013-1-Ki		1	1	
20	296674	Solenoid valve	冷媒電磁弁	R3305100-1	REV1004DXF	3	3	
21		Piping, suction line	吸人管	R3718656-2		1	1	
22		Piping, hot gas	ホットガス配管	R3718597-2		1	1	
23		Piping, hot gas	ホットガス配管	R3718640-5		1	1	
24		Flange	合フランジ	R3715978-1		1	1	
25	296676	Solenoid valve	吸人電磁弁	R3305122-1	OE25S290	1	1	
25-1	296891	Coil, solenoid	電磁弁コイル	R3305122-6	OMKC-2	1	1	
26		Piping, liquid line	室外液管	R2718368-5-Ha		1	1	
27		Piping, inlet	入口管	R3718077-2-Ka		1	1	

Parts related with piping
配管関連部品

NO. 符号	PARTS NO. 部品番号	PARTS NAME	部品名称	DWG. NO. 図面番号	TYPE SPECIFICATION 形式仕様	QTY/UNIT 1台当り所要数		REMARK 備考
						LKE 8CD10	LKE 8CD11	
28		Piping, outlet	出口管	R3718077-2-Ki		1	1	
29	224311	Expansion valve	膨張弁	R44220014-4	TCLE3FW14-8C	1	1	
29-1	222505	Packing	パッキン	R4716343-1		2	2	
29-2	222506	Packing	パッキン	R4716343-2		1	1	
29-3	224312	Power assembly	パワーアッセンブリ	R44220014-4-Sa		1	1	
29-4	224313	Cage assembly	ケージアッセンブリ	R44220014-4-Ke		1	1	
30		Piping, expansion valve inlet	膨張弁入口管	R4718076-5		1	1	
31		Piping, distributor inlet	分流器入口管	R3718075-3		1		
31		Piping, distributor inlet	分流器入口管	R3718075-4			1	
32		Piping, evaporator inlet	蒸発器出口管	R4718072-3		1	1	
33		Piping, suction line	室内吸入管組立品	R3718070-4		1	1	
34		Equalizer pipe	均圧管	R4718078-1		1	1	
35	295051	Magnetic valve	比例制御弁	R2320490-4	M3F15L	1	1	
36	230056A	Dryer	ドライヤー	R3269051-1	S-254D	1	1	
37		Fitting band, dryer	ドライヤー取付バンド	R4715981-2		1	1	
38	264018	Packing	フランジパッキン	Ni40053-12		1	1	
39	264001	Packing	フランジパッキン	Ni40013-2		1	1	
40		Polyethylene (1)	発泡ポリエチレン(1)	R4717692-3		1	1	
41		Polyethylene (2)	発泡ポリエチレン(2)	R4717692-4		1	1	
42		Heat insulation, tube	防熱材	R4713948		1	1	
43		Heat insulation, piping of suction side	吸入管保冷筒	Na40055-8-330		1	1	
44		Heat insulation, piping of suction side	吸入管保冷筒	Na40055-8-600		1	1	
45		Rubber tube	熱収縮チューブ	R4716530-12		1	1	
46		Gauge piping,(1)	ゲージ配管(1)	R2718639-1		1	1	
47		Gauge piping,(2)	ゲージ配管(2)	R2718639-4		1	1	
47-1	270210	Stop valve	閉鎖弁	R4718611-1	VSV6BR	1	1	
48	258203	Joint, condenser water inlet	冷却水入口接手	R4717690-2		1	1	
49	258201	Plug, condenser water inlet	冷却水入口プラグ	R4713106		1	1	
50	552849	Joint, condenser water outlet	冷却水出口接手	R4716246		1	1	
51	500121	Drain cock	ピーコック	R465162-3		1	1	
52	236394	Drain hose (A)	ドレンホース(A)	R4717916-3-Ka		1	1	

NO. 符号	PARTS NO. 部品番号	PARTS NAME	部品名称	DWG. NO. 図面番号	TYPE 形式	SPECIFICATION 仕様	QTY/UNIT 1台当り所要数		REMARK 備考
							LKE 8CD10	LKE 8CD11	
53	236395	Drain hose (B)	ドレンホース(B)	R4717916-3-Ki			1	1	
54	236396	Drain hose (C)	ドレンホース(C)	R4717916-3-Ko			1	1	
55	990094	Cap, drain hose	ドレンシールゴム	R4716079-4			1	1	
56	860023	T joint	チーズ	R4717869-3			1	1	
57	552850	Joint, condenser water outlet	冷却水出口接手	R3718658			1	1	
58		Clamp	止金	Ne41015-10			2	2	
59		Set plate, bush	ゴムプッシュ押板	R4718633-1			2	2	
60	538003	U bank	Uバンド	R4717029-4			3	3	
61	538000	U band	Uバンド	R4717029-1			1	1	
62		Clamp	管止金	Ne31016-52			10	10	
63		Clamp	管止金	Ne31016-53			6	6	
64		Clamp	管止金	Ne31016-8			4	4	
65		Clamp	管止金	R4713024-3			4	4	
66	230804	Cushion rubber	緩衝ゴム	Ne41013-3	L=30		12	12	
67	230804	Cushion rubber	緩衝ゴム	Ne41013-3	L=60		2	2	
68	230804	Cushion rubber	緩衝ゴム	Ne41013-3	L=40		4	4	
69		Cushion rubber	緩衝ゴム	Ne41013-2	L=30		4	4	
70	990053	Drain hose band	ドレンホースバンド	R4716528-1			2	2	
71		Heat insulation	断熱シーリング材	R4717050-3			1	1	
72	981359	U packing	U字パッキン	Na40015-4-130			1	1	
73	981359	U packing	U字パッキン	Na40015-4-130			1	1	
74		Heat insulation	断熱シーリング材	R4717050-5			1	1	
75		Piping, bypass	バイパス管	R2718593-3-Ta			1	1	
76		Piping, inlet	入口管	R2718593-3-Ti			1	1	
77		T joint	T 接手	R2718593-3-Tu			1	1	
78		Set plate, solenoid valve	電磁弁取付台	4PA03252-1			1	1	
79	234505	Discharge filter	ストレーナ	4PA04070			1	1	
79-1		Filter	ストレーナフィルター	4PA04070-2			1	1	

Control box
コントロールボックス



Note : Regarding to "●" of this figure, refer to "List of bolts and nuts" of the end of this book.

NO. 符号	PARTS NO. 部品番号	PARTS NAME	部品名称	DWG. NO. 図面番号	TYPE SPECIFICATION 形式仕様	QTY/UNIT 1台当り所要数		REMARK 備考
						LKE 8CD10	LKE 8CD11	
1		Body, control box	コントロールボックス本体	R2718023-15		1	1	
2	306564	Cover, control box	コントロールボックス蓋	3PA03245-1		1	1	
3	990092	Packing, cover	蓋パッキン	R4716870-13		1	1	
4	601543	Set plate, control devices (upper)	機器取付板(上)	3PA03247-1		1	1	
5	353076	Set plate, control devices (lower)	機器取付板(下)	R3718601-1		1	1	
6	601544	Set plate, pilot lamp	ランプ取付台	R4718084-6		1	1	
7	601545	Protect cover, pilot lamp	ランプカバー	R4718085-4		1	1	
8	601546	Access window	ランプ点検窓	R4718082-10		1	1	
9		Side plate, pilot lamp protect cover	保護カバー側板	R4718082-9		1	1	
10	617502	Magnetic contactor	電磁接触器	R3421205-1	CLK50H-P8	1	1	
11	619030	Magnetic contactor	電磁接触器	Mi37505-3	CLK15H31-P4	1	1	
12	617092A	Magnetic relay	電磁継電器	R3421225-1	PAK-6US44-P4A	3	3	
13	622381	Over-current relay	過電流継電器	3PA03886-1	GT-20-NP2S4	1	1	
14	620633	Magnetic relay	ミニパワーリレー	R342857-5	MY4	4	4	
15	620982	Socket, relay	ソケット	R342857-6	PYF14H-W	4	4	
16	601282	Holder, magnetic relay	リレー保持金具	R342857-4	PYC-A1 SUS	16	16	
17	621094	Defrost timer	デフロストタイマ	R3421097-4	STP-D73-4	1	1	
18	621077	Fan motor delay timer	ファン遅延タイマ	R3421097-1	STP-D73-2	1	1	
19	621021-1	Socket	ソケット	R3421097-10	8PF	3	3	
20		Set plate, cam switch	カムスイッチ取付台	R4716852-2		1	1	
21	634012	Cam switch	カムスイッチ	R3421041-1	7P-1CL	1	1	
22	622702	Circuit breaker	ノーヒューズブレーカ	R442418-2	MK-53(50A)	1	1	
23	622706	Circuit breaker	ノーヒューズブレーカ	R3421065-1	CP-31	1	1	
24		Set plate, circuit breaker	ブレーカ取付台	R4716854-2		2	2	
25		Set plate, circuit breaker	ブレーカ取付枠	R3421065-11		1	1	
26	632206	Snap switch	スナップスイッチ	R442702	S41	1	1	
27	631701	Snap switch	スナップスイッチ	R442411	S302	1	1	
28	631702	Snap switch	スナップスイッチ	R442412	S305	2	2	
29	632210	Cap, snap switch	防水キャップ	R442410		4	4	
30	675116	Socket, pilot lamp	表示灯ソケット	R44220009-1	KP-132 (green)	1	1	
31	675117	Socket, pilot lamp	表示灯ソケット	R44220009-2	KP-132 (red)	1	1	

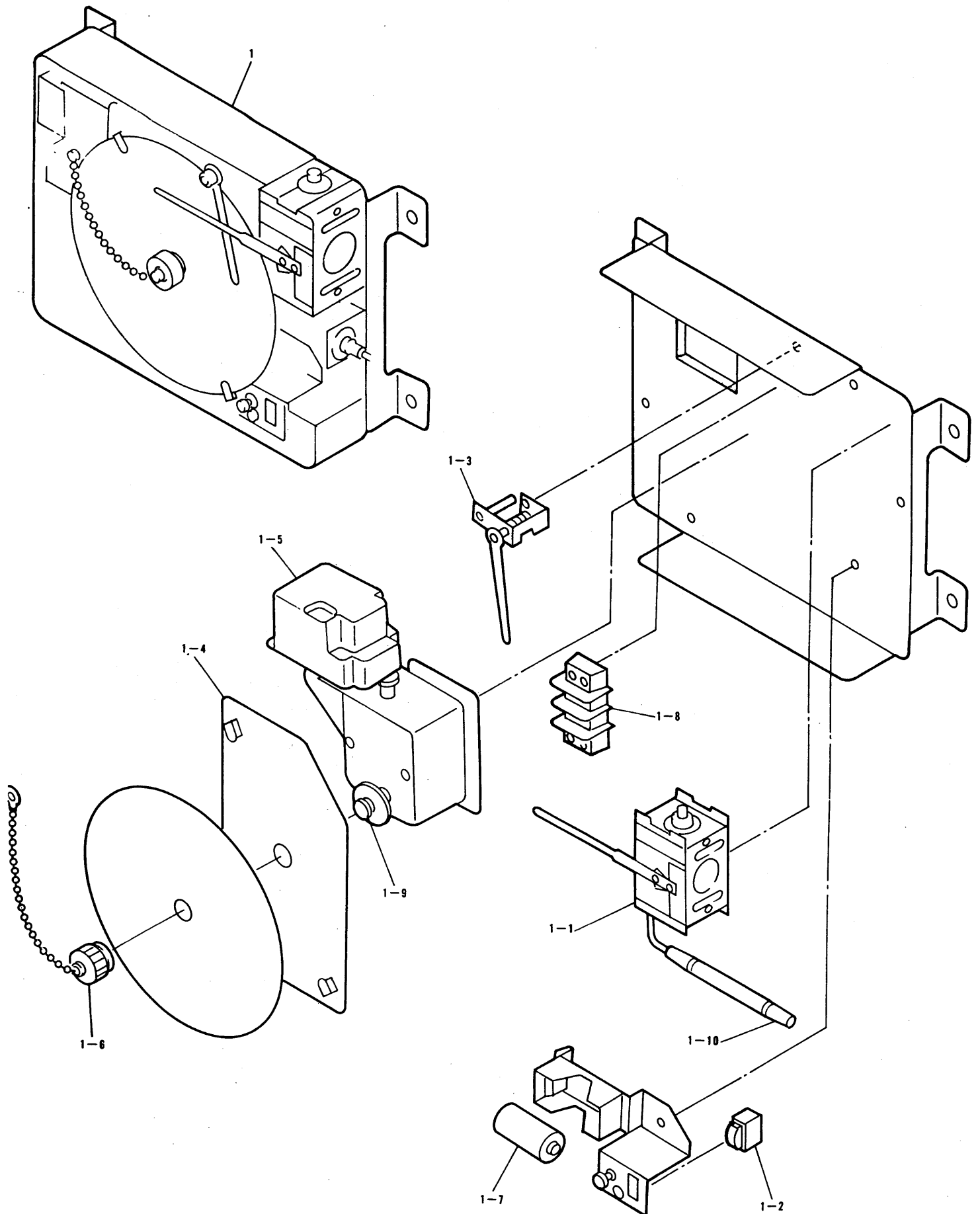
●When ordering the parts whose No. are not shown in the PARTS NO. column, be sure to describe DWG. NO.

●部品番号欄が空白になっている部品は、図面番号で指示願います。

Control box
コントロールボックス

NO. 符号	PARTS NO. 部品番号	PARTS NAME	部品名称	DWG. NO. 図面番号	TYPE SPECIFICATION 形式仕様	QTY/UNIT 1台当り所要数		REMARK 備考
						LKE 8CD10	LKE 8CD11	
32	675118	Socket, pilot lamp	表示灯ソケット	R44220009-3	KP-132(orange)	1	1	
33	675153	Socket, pilot lamp	表示灯ソケット	R44220009-5	KP-132(blue)	1	1	
33-1	673008	Pilot lamp	電球	R44220010	T-10, 2W	4	4	
34	680331	Transformer	操作回路トランス	R342510-4	AN-150	1	1	
35	664514	Receptacle	キャノンレセプタクル	R4716931-1	モニター用	1	1	
36	664535	Receptacle	キャノンレセプタクル	R2320490-7	RMC用	1	1	
37	664525	Cap, receptacle	キャップ	R4716931-2	モニター用	1	1	
38	690538	Cap, receptacle	キャップ	R2320490-8	RMC用	1	1	
39	661819	Terminal strip	端子盤	R3716118-22	KST20 12P	1	1	
40		Terminal strip	端子盤	R3716240-33	C20 5P	1	1	
41		Set plate, terminal strip	端子盤取付台	R4716855-2		1	1	
42	625036A	Capacitor	コンデンサ	R3421177-5	6 μ F, MTV-4565PAH	3	3	
43	690636	Electronic recording temperature controller	温度指示記録計	R3320550-1	SKM-2924A	1	1	
44		Recording temperature controller, fitting base	記録計取付台	R4718602-1		2	2	
45	990805	Set plate, capillary tube	キャピラリー固定板	R4717979-2		1	1	
46	990806	Packing	記録計貫通部パッキン	R4718766-1		1	1	
47	684121	Hour meter	アワーメータ	R34220005	TH-1326	1	1	
48		Cable gland	特殊電線グラウンド	R4717364-1		1	1	
49		Cable gland	電線グラウンド	RU33011-4	15b	5	5	
50		Cable gland	電線グラウンド	RU33011-8	20c	3	3	
51		Cable gland	電線グラウンド	RU33011-10	25b	1	1	
52		Cable gland	電線グラウンド	RU33011-12	30a	2	2	
53		Cable gland	電線グラウンド	R4714821	PS用	1	1	
54		Cable gland	電線グラウンド	RU33011-14	30c	1	1	
55	690531	Temperature controller	ステップファコントローラ	R2320490-1	RFC-92GS	1	1	
55-1	690535	Print circuit board	プリント基板	R2320490-1-ki		1	1	
56	690543	Setpoint selector (Digital display)	セットポイントセレクター(デジタル表示器)	3PA03887-1	PC-DD 30/30	1	1	
57	690536	Blocking diode	ステップファコントローラダイオード	R2320490-6	1N4002	1	1	
58	690534	Sensor	ステップファコントローラセンサー	R2320490-5	FC-KTRP	2	2	
59		Set plate, hour meter	アワーメータ取付板	R4718016-3		1	1	
60	640880	Thermostat	吸込サーモ	R432458-2	E-1DM-2	1	1	

NO. 符号	PARTS NO. 部品番号	PARTS NAME 部品名称	DWG. NO. 図面番号	TYPE SPECIFICATION 形式仕様	QTY/UNIT 1台当り所要数		REMARK 備考	
					LKE 8CD10	LKE 8CD11		
61		Set plate, thermostat	吸込サーモ取付板	R4716232-2		1	1	
62		Set plate, digital	デジタル取付台	R4716855-3		1	1	
63		Set plate, digital	デジタル取付板	R4718603-1		1	1	
64	354104	Rubber bush	ゴムブッシュ	Na30011-46	RB4-15	5	5	
65		Hinge	段付蝶番	R4718767-1		2	2	
66	351229	Hinge	平蝶番	R4717632-1		2	2	
67	351318	Wing nut	蝶ナット	R4716089-4	M8, SUS304	2	2	
68	860033S	Set bolt	蓋締付ボルト	R4716836-2		2	2	
69	351324	Washer	蓋締付部座金	R4716345		2	2	
70		Base, set plate for devices	機器取付板受台(上)	R4718297-1		1	1	
71		Fan cover	換気用カバー	R4717842-2		2	2	
72		Set plate, cover	換気用押板	R4716234-2		2	2	
73	990810	Stopper	蓋ストッパー	R4718756-2		1	1	
74		Packing	脱落防止パッキン	R4716375-5		2	2	
75		Washer	脱落防止座金	R4718607-6		2	2	
76	380413	Spacer	スペーサー	R4717985-1		2	2	
77		Free nut	自在ナット	R4713188-1	M6	1	1	
78	860015	Plate nut	当板ナット	R4718017-2		2	2	
79		Plate nut	当板ナット	R4718017-5		1	1	
80		Clamp	止金	Ne41015-6		3	3	
81		Clamp	止金	Ne41015-10		3	3	
82		Spiral tube	スパイラルチューブ	R4718388-2-1200		1	1	
83		Packing	DDCO パッキン	R4716375-3		1	1	
84		Packing	DDCO パッキン	R4716375-4		1	1	
85	690567	Recording chart	記録紙	R3718007-1		11	11	
86	981357	U packing	U字パッキン	Na40015-2-60		4	4	
87	981356	U packing	U字パッキン	Na40015-3-130		4	4	
88	981358	U packing	U字パッキン	Na40015-3-80		2	2	
89	981357	U packing	U字パッキン	Na40015-2-250		1	1	
90	930514	Name plate, caution	注意銘板	R3717631-1		1	1	
91	930520	Name plate, voltage selector	切替スイッチ銘板	R3717630-2		1	1	



Note : Regarding to "●" of this figure, refer to "List of bolts and nuts" of the end of this book.

NO. 符号	PARTS NO. 部品番号	PARTS NAME 部品名称	DWG. NO. 図面番号	TYPE 形式	SPECIFICATION 仕様	QTY/UNIT 1台当り所要数	REMARK 備考
1		Casing 架 構	R4113840A			1	Do not supply
2		Side cover casing 架構側蓋	R3113848			1	
3	132936	Set bolt 架構側蓋取付ボルト	Si41005-45TN	M8×45, 10T		20	
4	138151	Bearing, oil pump side 油ポンプ側主軸受	R2113852-1A			1	
5	132922	Set bolt 油ポンプ側主軸受 取付ボルト	Si41006-30TN	M10×30, 10T		8	
6	132137	Bearing metal, oil pump side 油ポンプ側主軸受金	R3113657-3			1	
7	132138	Bearing metal, motor side 電動機側主軸受金	R3113658-3			2	
8	132139	Thrust metal ass'y 推力受金組立品	R4113206			2	Replace a set
	138311	Thrust metal 推力受金	R3113176			(2)	
	112132	Rataining spase washer, thrust metal 推力受金 回り止め間座	R4113090B			(4)	
	112133	Set pin, thrust metal 推力受金 取付ピン	R4113091A			(4)	
9	138101	Cylinder head cover 気筒上蓋	R2113849-1A			1	
10	132928	Set bolt 気筒上蓋取付ボルト	Si41005-70TN	M8×70, 10T		18	
11	138111	Bottom cover 架構底蓋	R3113850-1A			1	
12	132922	Set bolt 架構底蓋取付ボルト	Si41006-30TN	M10×30, 10T		24	
13	138126	Packing, side cover 架構側蓋パッキン	R4113854	t0.5		1	
14	138116	Packing, bottom cover 架構底蓋パッキン	R3113855	t0.5		1	
15	138156	Packing, bearing 油ポンプ側主軸受 パッキン	R4113856	t1		1	
16	130513	Packing, oil pump 油ポンプ体パッキン	R4112586	t1		1	
17	138106	Packing, cylinder head cover 気筒上蓋パッキン	R3113857	t0.8		1	
18	138621	Packing, valve seat 弁座パッキン	R316956-1A	t0.8		1	
19	264111	Packing, suction valve spacer 吸入閉鎖弁間座 パッキン	R4221042	t0.5		1	
20	264005	Packing, suction valve 吸入閉鎖弁 パッキン	Ni40013-13	t0.8		1	
21	264110	Packing, discharge valve 吐出閉鎖弁 パッキン	R4112049A	t1		1	
22	132826	Packing, terminal cover ターミナルカバー パッキン	R4425066	t1.5		1	
23	138812	Packing, terminal top cover ターミナルカバー 上蓋パッキン	R4425077-1	t4		1	
24	100110	"O" ring, oil service plug 排油栓用 O リング	R411751C	φ9.5×φ2.5		1	
25	205123	"O" ring, oil level gauge 油面計用 O リング	Ta31011-22			1	
26	138811	"O" ring, terminal plate ターミナル板用 O リング	Ta31011-31	POR-P48		1	
27	133902	"O" ring, terminal plate ターミナル板用 O リング	R44292A	φ37.8		2	
28	138221	Piston ピストン	R212706-1A			3	

●When ordering the parts whose No. are not shown in the PARTS NO. column, be sure to describe DWG. NO.

●部品番号欄が空白になっている部品は、図面番号で指示願います。

Compressor
圧縮機

NO. 符号	PARTS NO. 部品番号	PARTS NAME 部品名称	DWG. NO. 図面番号	TYPE SPECIFICATION 形式仕様	QTY/UNIT 1台当り所要数	REMARK 備考
29	138223	Compression ring コンプレッションリング	R412707		3	
30	138224	Oil ring オイルリング	R412708		3	
31	138222	Piston pin ピストンピン	R312450-20M		3	
32	104206	Retainer ring, pistonpin ピストンピン止輪	R412221B		6	
33	138201	Connecting rod 連接棒	R312711-1A		3	
34	132220	Clamping bolt, connecting rod 連接棒締付ボルト	R429284-4C		6	
35	138202	Plate, connecting rod clamping bolt 連接棒締付ボルト回り 止板	R412713-1A		3	
36	138211	Crank pin metal クランクピンメタル	R312712		6	Replace as the upper and lower sides set
37	138301	Crank shaft クランク軸	R213900-1B		1	
38		Blind plug, crank shaft (クランク軸埋栓)	R41367A-1	M6×8	(2)	Encased in the crankshaft ass'y
39	132311	Key, rotor ローター用キー	R413632	7×7×80L	1	
40	132313	Nut, crankshaft クランク軸端ナット	R413666A	M30	1	
41	132312	Lock washer, crankshaft 軸端ナット用回り 止金	R413667A	t1.6×φ31	1	
42	132520	Oil pump 油ポンプ	R214816-2C	TA60-2	1	
43	132905	Set bolt 油ポンプ取付ボルト	Si41005-22TN	M8×22, 10T	6	
44	292004A	Gauge joint, chack valve for oil pressure 油圧取出用逆止弁付 ゲージ接手	R3225010A	VCG2DA	1	
45	138501	Oil suction filter 油吸入フィルタ	R4141437B		1	
46	252002	Half union joint 油吸入フィルタ用 片ユニオン管接手	Ni42021-5	UFD-3C	1	
47	130514-1	Oil pressure control valve 油圧調整弁・弁	R414357		1	
48	130514-3	Spring, oil pressure control valve 油圧調整弁・弁バネ	R414299A		1	Replace a set
49	130514-2	Spindle, oil pressure control valve 油圧調整弁・弁棒	R4141193		1	
50	138511	Oil check valve オイルチェックバルブ	R4141438-1A		1	
51	136710	Demister 均圧板	R4141246A		1	
52	205106	Oil level gauge 油面計	Me42051-2		1	
53	132937	Set bolt 油面計取付ボルト	Si41014-16	M6×16, SUS304	3	
54	100115	Oil drain plug 排油栓	Ni41011-2	PUG3/8	1	
55	138601	Valve seat ass'y 弁座組立品	R316957		1	Replace a set
56		Valve seat 弁座	R216958A-1		(1)	
57	138612	Discharge valve 吐出弁	R416960-1C	t0.305	(12)	
58	138613	Spring, Discharge valve 吐出弁バネ	R416961-1A	t0.305	(6)	
59	138614-1	Discharge valve ground 吐出弁押え	4PC0057-1		(6)	

NO. 符号	PARTS NO. 部品番号	PARTS NAME	部品名称	DWG. NO. 図面番号	TYPE SPECIFICATION 形式仕様	QTY/UNIT 1台当り所要数	REMARK 備考
60	132638	Toothed lock washer	吐出弁用歯付座金	R416661-2A	M6	(6)	
61	132635	Knock pin, discharge valve	吐出弁ノックピン	W429027-1B		(12)	
62	132637	Set bolt, discharge valve	吐出弁押え 締付ボルト	R4296004D	M6×13, 10T	(6)	
	138621	Packing, valve seat	弁座パッキン	R316956-1A	t0.8	(1)	
63	138611	Suction valve	吸入弁	R416959	t0.508	6	
64	132633	Packing suction valve	吸入弁パッキン	R416683C	t0.4	6	
65	132630	Knock pin, suction valve	吸入弁ノックピン	R429383-1D		12	
66	132107	Knock pin, valve seat	弁座位置決めピン	R4111407-1A	φ5×25L	2	
67	132510	Suction filter	吸入フィルタ	R426953C		1	
68		Built in motor	ビルトイン電動機	R3435266-2A	5.5Kw	1	Do not supply
69		Motor protector	(サーモスタット モータプロテクタ)			(1)	Do not replace a part assembled built in motor
70	132811	Set plate, terminal	ターミナル組立品	R3425047		1	
71	132937	Set bolt, terminal	ターミナル取付ボルト	Si41014-16	M6×16, SUS	8	
72	138801	Terminal cover	ターミナルカバー	R3425068-2C		1	
73	138802	Terminal top cover	ターミナルカバー上蓋	R3425076-1		1	
74	132938	Set bolt, terminal cover	ターミナルカバー 取付ボルト	Si41202-12S	M6×12, SUS	4	
75	132939	Set bolt, terminal top cover	ターミナルカバー上蓋 取付ボルト	Si41014-20	M6×20	4	
76		Grand, terminal cover	電線グラウンド	RU33011-14		1	
77	292004A	Gauge joint, check valve for low pressure	低圧用止弁付ゲージ 接手	R3225010A	VCG2DA	1	
78	292004A	Gauge joint, check valve for high pressure	高圧用止弁付ゲージ 接手	R3225010A	VCG2DA	1	
79	292004A	Gauge joint, oiling	注油用止弁付ゲージ 接手	R3225010A	VCG2DA	1	
80	270504C	Stop valve, discharge side	吐出側閉鎖弁	R336592-3E	VSH22×BP	1	
81	275013	Spindle cover, stop valve	閉鎖弁用弁蓋	R436577A		(1)	Encased in the valve ass'y
82	275102	Packing, spindle cover	閉鎖弁用弁蓋パッキン	R436457B	t1.0×φ26×φ22	(1)	
83	132929	Set bolt, discharge side stop valve	吐出側閉鎖弁取付ボルト	Si41204-22	M10×22, 10T	2	
84	264018	Packing, discharge side stop valve	吐出合ワランジパッキン	Ni40053-12	t1	1	
85	271115	Stop valve, suction side	吸入側閉鎖弁	2PF00012-1	VSH26HL	1	
86	275014	Spindle cover, stop valve	閉鎖弁用弁蓋	R45247M		(1)	Encased in the valve ass'y
87	275105	Packing, spindle cover	閉鎖弁 弁蓋ガasket	R436464D		(1)	
88	132940	Set bolt, suction side stop valve	吸入側閉鎖弁 取付ボルト	Si41016-85S	M10×85, SUS	4	
89	263006	Spacer, suction side stop valve	吸入閉鎖弁用間座	R4221041B		1	

●When ordering the parts whose No. are not shown in the PARTS NO. column, be sure to describe DWG. NO.

●部品番号欄が空白になっている部品は、図面番号で指示願います。

The bolts and nuts used for the marine type container refrigeration unit are listed below. However, regarding the bolts and nuts used for compressor, see the items of compressor.

この表は、コンテナ冷凍装置に使用しているボルト、ナット、ネジ、座金等を一覧表にしたものです。

但し、圧縮機に使用しているボルト、ナット等については、圧縮機の項目を参照してください。

NO. 符号	PARTS NO. 部品番号	PARTS NAME	部品名称	DWG. NO. 図面番号	TYPE 形式	SPECIFICATION 仕様	QTY/UNIT 1台当り所要数	REMARK 備考
6ST		Set screw	⊕サラタッピンネジ	R4290919-20	M6×20		Stainless steel	
6SE16		Set screw	⊕サラタッピンネジ (溝付)	R4290919-16	M6×16		Stainless steel	
6SE25		Set screw	⊕サラタッピンネジ (溝付)	R4290919-25	M6×25		Stainless steel	
5TT16		Set screw	⊕トラスタッピンネジ	R4290903-16	M5×16		Stainless steel	
3NT		Set screw	⊕ナベタッピンネジ	R4290912-8	M3×8		Stainless steel	
5S12		Set screw	⊕丸木ネジ	R4290911-32	φ5.1×32		Stainless steel	
5S22		Set screw	⊕サラ木ネジ	R4290910-32	φ5.1×32		Stainless steel	
5S11		Set screw	⊕丸木ネジ	R4290911-25	φ5.1×25		Stainless steel	
5S21		Set screw	⊕サラ木ネジ	R4290910-25	φ5.1×25		Stainless steel	
3S8		Set screw	⊕ナベ小ネジ	R4290907-8	M3×8		Stainless steel	
3S16		Set screw	⊕ナベ小ネジ	R4290907-16	M3×16		Stainless steel	
3S12		Set screw	⊕ナベ小ネジ	R4290907-12	M3×12		Stainless steel	
4S8	823565	Set screw	⊕ナベ小ネジ	R4290906-8	M4×8		Stainless steel	
4S10		Set screw	⊕ナベ小ネジ	R4290906-10	M4×10		Stainless steel	
4S12		Set screw	⊕ナベ小ネジ	R4290916-12	M4×12		Stainless steel	
4S16		Set screw	⊕ナベ小ネジ	R4290906-16	M4×16		Stainless steel	
4S20		Set screw	⊕ナベ小ネジ	R4290906-20	M4×20		Stainless steel	
4S25		Set screw	⊕ナベ小ネジ	R4290906-25	M4×25		Stainless steel	
5S8		Set screw	⊕ナベ小ネジ	R4290905-8	M5×8		Stainless steel	
5S12		Set screw	⊕ナベ小ネジ	R4290905-12	M5×12		Stainless steel	
5S16		Set screw	⊕ナベ小ネジ	R4290905-16	M5×16		Stainless steel	
5S20		Set screw	⊕ナベ小ネジ	R4290905-20	M5×20		Stainless steel	
5S25		Set screw	⊕ナベ小ネジ	R4290905-25	M5×25		Stainless steel	
5S30		Set screw	⊕ナベ小ネジ	R4290905-30	M5×30		Stainless steel	
6S12		Set screw	⊕ナベ小ネジ	R4290904-12	M6×12		Stainless steel	
6S16		Set screw	⊕ナベ小ネジ	R4290904-16	M6×16		Stainless steel	

●When ordering the parts whose No. are not shown in the PARTS NO. column, be sure to describe DWG. NO..

●部品番号欄が空白になっている部品は、図面番号で指示願います。

List of bolts and nuts

ボルト、ナット表

NO. 符号	PARTS NO. 部品番号	PARTS NAME	部 品 名 称	DWG. NO. 図 面 番 号	TYPE SPECIFICATION 形 式 仕 様	QTY/UNIT 1台当り所要数	REMARK 備 考
4SS12		Set screw	⊕サラ小ネジ	R4290909-12	M4×12	Stainless steel	
5SS10		Set screw	⊕サラ小ネジ	R4290920-10	M5×10	Stainless steel	
5SS12		Set screw	⊕サラ小ネジ	R4290920-12	M5×12	Stainless steel	
6SS12		Set screw	⊕サラ小ネジ	R4290908-12	M6×12	Stainless steel	
6SS20		Set screw	⊕サラ小ネジ	R4290908-20	M6×20	Stainless steel	
6SS16		Set screw	⊕サラ小ネジ	R4290908-16	M6×16	Stainless steel	
6SP		Set screw	Wポイント六角穴付止めネジ	R4290902-12	M6×12	Stainless steel	
4BC12		Set bolt	コイン溝付六角ボルト	R4716504-3	M4×12	Stainless steel	
5BC35		Set bolt	コイン溝付六角ボルト	R4716504-1	M5×35	Stainless steel	
6BC25		Set bolt	コイン溝付六角ボルト	R4716504-5	M6×25	Stainless steel	
4B8		Set bolt	六角ボルト	Si41020-8	M4×8	Stainless steel	
4B12	800016S	Set bolt	六角ボルト	Si41020-12	M4×12	Stainless steel	
4B20		Set bolt	六角ボルト	Si41020-20	M4×20	Stainless steel	
5B16		Set bolt	六角ボルト	Si41013-16	M5×16	Stainless steel	
6B12		Set bolt	六角ボルト	Si41014-12	M6×12	Stainless steel	
6B16		Set bolt	六角ボルト	Si41014-16	M6×16	Stainless steel	
6B20	800011	Set bolt	六角ボルト	Si41014-20	M6×20	Stainless steel	
6B25	800013	Set bolt	六角ボルト	Si41014-25	M6×25	Stainless steel	
6B30		Set bolt	六角ボルト	Si41014-30	M6×30	Stainless steel	
8B20	800009	Set bolt	六角ボルト	Si41015-20	M8×20	Stainless steel	
8B25	800007	Set bolt	六角ボルト	Si41015-25	M8×25	Stainless steel	
8B30	800309S	Set bolt	六角ボルト	Si41015-30	M8×30	Stainless steel	
8B50		Set bolt	六角ボルト	Si41015-50	M8×50	Stainless steel	
10B40		Set bolt	六角ボルト	Si41016-40	M10×40	Stainless steel	
12B30		Set bolt	六角ボルト	Si41017-30	M12×30	Stainless steel	
12B45		Set bolt	六角ボルト	Si41017-45	M12×45	Stainless steel	
UB11		Set bolt	六角ボルト	R4290913	10-32UNF / =11	Stainless steel	
UB38		Set bolt	六角ボルト	R4716301-1	3/8-24UNF-2A	Stainless steel	
3N		Set nut	六角ナット	Si46011-3	M3	Stainless steel	
4N	830003	Set nut	六角ナット	Si46011-4	M4	Stainless steel	
5N		Set nut	六角ナット	Si46011-5	M5	Stainless steel	

●When ordering the parts whose No. are not shown in the PARTS NO. column, be sure to describe DWG. NO..

●部品番号欄が空白になっている部品は、図面番号で指示願います。

NO. 符号	PARTS NO. 部品番号	PARTS NAME 部品名称	DWG. NO. 図面番号	TYPE 形式	SPECIFICATION 仕様	QTY/UNIT 1台当り所要数	REMARK 備考
6N		Set nut 六角ナット	Si46011-6	M6		Stainless steel	
8N		Set nut 六角ナット	Si46011-8	M8		Stainless steel	
4NN	833302	Set nut ナイロンナット	R4716460-1	M4			
5NN		Set nut ナイロンナット	R4716460-2	M5			
6NN	833301	Set nut ナイロンナット	R4716460-3	M6			
6NN2		Set nut ナイロンナット(2種)	R4716460-11	M6 (2種)			
8NN		Set nut ナイロンナット	R4716460-4	M8			
12NN		Set nut ナイロンナット	R4716460-6	M12			
4UN		U nut Uナット	R4716798-1	M4		Stainless steel	
5UN	860052	U nut Uナット	R4716798-2	M5		Stainless steel	
6UN		U nut Uナット	R4716798-3	M6		Stainless steel	
8UN		U nut Uナット	R4716798-4	M8		Stainless steel	
3SW		Spring lock washer バネ座金	Si47101-3S	M3		Stainless steel	
4SW	841002S	Spring lock washer バネ座金	Si47101-4S	M4		Stainless steel	
5SW		Spring lock washer バネ座金	Si47101-5S	M5		Stainless steel	
6SW	841008S	Spring lock washer バネ座金	Si47101-6S	M6		Stainless steel	
8SW		Spring lock washer バネ座金	Si47101-8S	M8		Stainless steel	
10SW		Spring lock washer バネ座金	Si47101-10S	M10		Stainless steel	
12SW		Spring lock washer バネ座金	Si47101-12S	M12		Stainless steel	
3W		Plain washer 平座金(ミガキ丸)	Si47005-3	M3		Stainless steel	
4W	844003	Plain washer 平座金(ミガキ丸)	Si47005-4	M4		Stainless steel	
5W	844003S	Plain washer 平座金(ミガキ丸)	Si47005-5	M5		Stainless steel	
6W	844004S	Plain washer 平座金(ミガキ丸)	Si47005-6	M6		Stainless steel	
8W		Plain washer 平座金(ミガキ丸)	Si47005-8	M8		Stainless steel	
12W		Plain washer 平座金(ミガキ丸)	Si47005-12	M12		Stainless steel	
6WW		Plain washer 平座金(木材用丸)	Si47006-6	M6		Stainless steel	
8WW		Plain washer 平座金(木材用丸)	Si47006-8	M8		Stainless steel	
3TW		Toothed lock washer 歯付座金(外)	Si47201-3S	M3		Stainless steel	
4TW		Toothed lock washer 歯付座金(外)	Si47201-4S	M4		Stainless steel	
5TW		Toothed lock washer 歯付座金(外)	Si47201-5S	M5		Stainless steel	
6TW		Toothed lock washer 歯付座金(外)	Si47201-6S	M6		Stainless steel	

パーツリスト

1987年4月発行

ダイキン工業株式会社

本 社 大阪市北区中崎西2丁目4番12号 梅田センタービル
郵便番号:530 電話:大阪(06)373-1201(大代表)
東京支店 東京都新宿区西新宿2丁目6番1号 新宿住友ビル
郵便番号:160-91 電話:東京(03)347-8257(ダイヤルイン)
名古屋支店 名古屋市中村区名駅南2丁目14番19号 住友生命名古屋ビル
郵便番号:450 電話:名古屋(052)581-0621(ダイヤルイン)
広島支店 広島市南区福祇町4番1号 住友生命広島ビル
郵便番号:730 電話:広島(082)262-5131(代表)
福岡支店 福岡市中央区天神2丁目8番34号 住友生命福岡ビル
郵便番号:810 電話:福岡(092)721-5131(ダイヤルイン)

<https://daikin-p.ru>
DAIKIN INDUSTRIES, LTD.

Tokyo Office: Shinjuku Sumitomo Bldg 6-1, 2-chome Nishi-Shinjuku Shinjuku-ku Tokyo Japan

Post No. 160-91 Tel. (03) 344-8257

Telex: J32540

Fax: (03) 344-8027

Cable ADDRESS: TKYDAIKINOKAY

TR85-1 NK
(87. 4. 00010)