

ダイキン
PARTSLIST
パーツリスト

Marine Type Container
Refrigeration & Heating Unit

海上コンテナ冷凍装置

Model

LKEN5BD11

Caution for using the parts list

The parts list contains the parts of the DAIKIN Marine Type Container Refrigeration Units.

Carefully read the following cautions before using the list.

1. When ordering the parts, be sure to describe Model No., Name of part and type.
2. The parts shown in the list are replacement or repairing on the spot only. Certain parts require a long time of delivery or are assembled in a set, so it is advisable to contact DAIKIN in the following position.
3. ★Marked parts in this parts list have difference according to MFG. NO.

★ 1 : MFG. No. 6300001~6300180

★ 2 : MFG. No. 6400181~6400241

★ 3 : MFG. No. 6500242~6500471

★ 4 : MFG. No. 6600472~

DAIKIN INDUSTRIES LTD.

Tokyo Office.

Shinjuku-Sumitomo Bldg., 6-1, 2-chome, Nishi-Shinjuku, Shinjuku-ku Tokyo 160-91

Tel.(03)347-8257,TELEX 32540

Container Section, Transport Equipment Sales Dep't., Tokyo.

パーツリスト使用上の注意

このパーツリストはダイキン海上コンテナ冷凍装置の部品を集録してあります。パーツリスト使用にあたっては、必ず次の注意事項をご一読の上使用していただくようお願いいたします。

1. 部品のご注文の際は機種名、部品番号、および部品名、形式を必ずご指定ください。
2. 掲載部品の範囲は、あくまでも現地にて分解修理できるところまで記載しております。
一部部品につき納期のかかるものおよびセット単位となるものもありますので、担当窓口と相談願います。
3. ★印部品は製造番号によって異なった部品を示しています。

★ 1：製造番号6300001～6300180

★ 2：製造番号6400181～6400241

★ 3：製造番号6500242～6500471

★ 4：製造番号6600472～

担当窓口

ダイキン工業株式会社東京支店

特品冷熱本部車船営業部コンテナ課

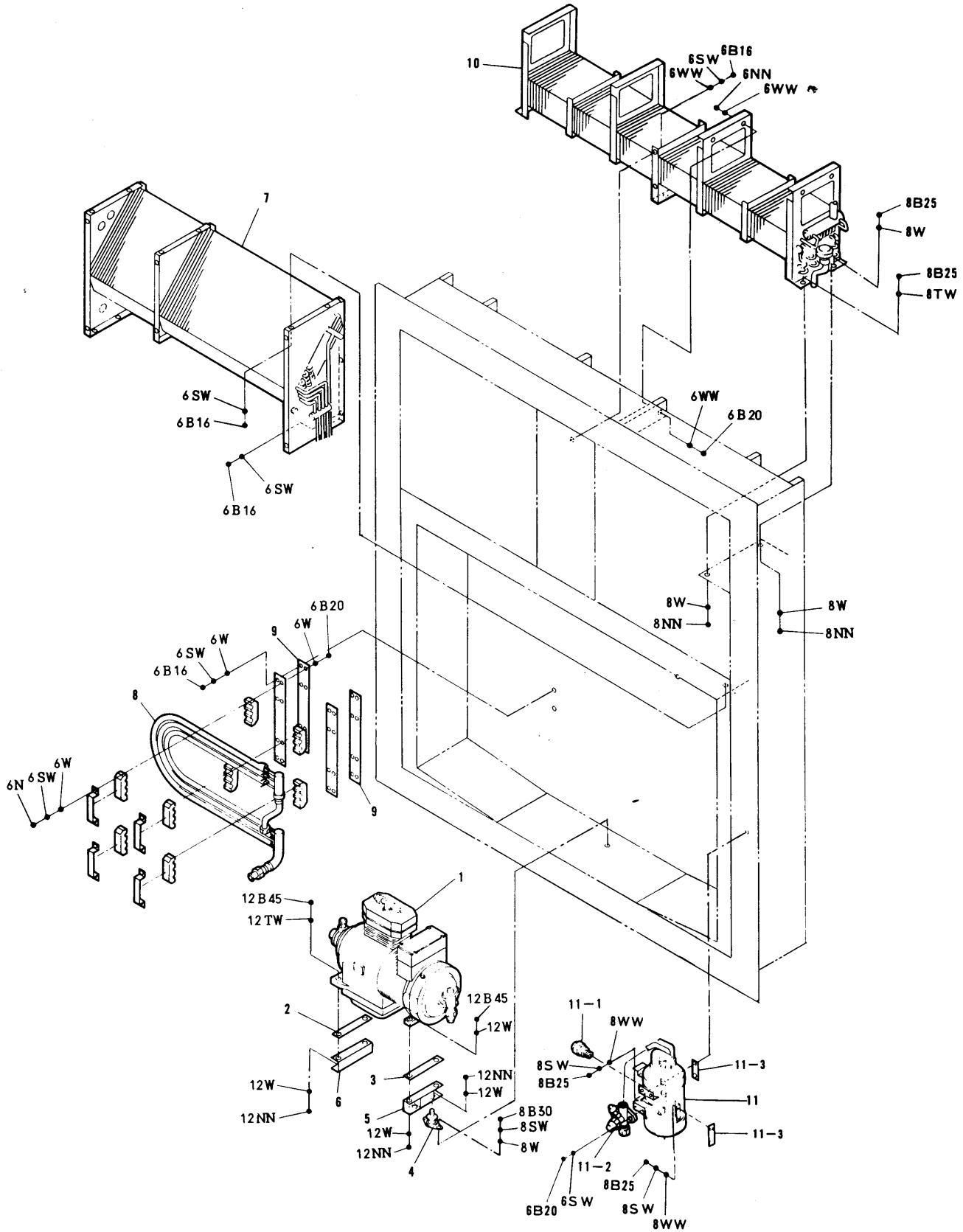
東京都新宿区西新宿 2 丁目 6 番 1 号 新宿住友ビル内 〒160-91

電話 (03) 347-8257

CONTENTS

目 次

	Page
Parts related with components	4
半製品とその関連部品	
Parts related with the casing	6
ケーシング関連部品	
Parts related with electrical parts	12
電気関連部品	
Parts related with piping	16
配管関連部品	
Control box	20
コントロールボックス	
Electronic recording temperature controller	26
電子式温度指示記録調節計	
Pressure switch box	28
圧力開閉器箱	
Compressor	30
圧縮機	
List of bolts and nuts	34
ボルト、ナット表	

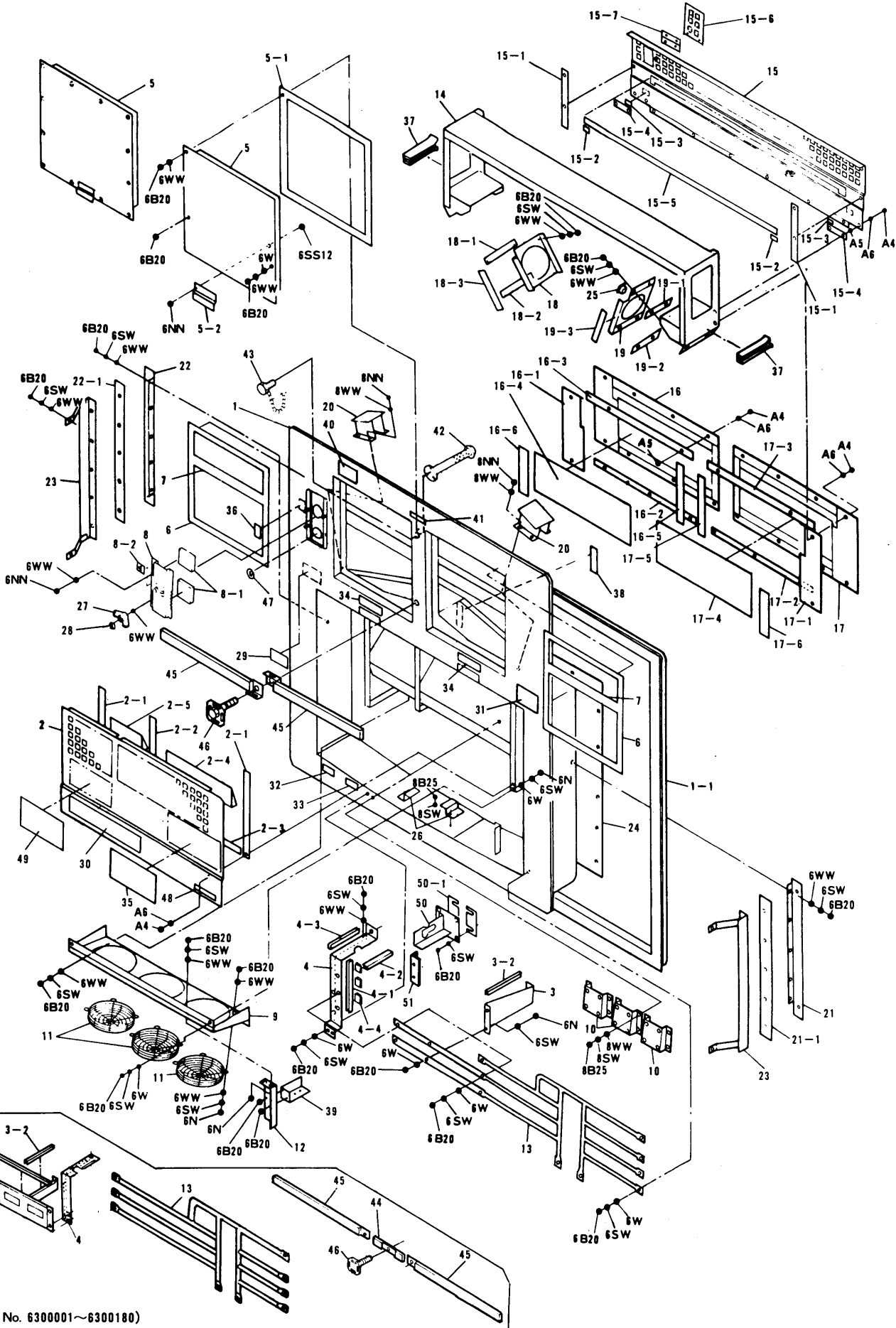


Note: Regarding to "●" of this figure, refer to "List of bolts and nuts" of the end of this book.

NO. 符号	PARTS NO. 部品番号	PARTS NAME	部品名称	DWG. NO. 図面番号	TYPE SPECIFICATION 形式仕様	QTY/UNIT 1台当り所要数	REMARK 備考
1	194064	Compressor	圧縮機	Z815001	2HC58LD-R1	1	
2	309915	Insulating packing (1)	絶縁パッキン(1)	R3717732-2-ka		1	
3	309916	Insulating packing (2)	絶縁パッキン(2)	R3717732-2-ki		1	
4	390018	Isolating rubber	防振ゴム	R3716292-2		4	
5	303212	Compressor base (1)	圧縮機取付台(1)	R3718053-7		1	★ B49044
6	303213	Compressor base (2)	圧縮機取付台(2)	R3718053-8		1	★ B49044
7	216560	Air cooled condenser	空冷凝縮器	R2276560-3 (Z810384)	CA-LKEN5BD4	1	
8	215756-A	Water cooled condenser	水冷凝縮器	R2244663 (Z810385)	CD-LKE5BD	1	
9		Insulating packing	絶縁パッキン	R3717732-3-ka		2	
10	216430-B	Evaporator	蒸発器	R2276561-1 (Z810383)	CRB-LKE5BD1	1	
11	211851	Accumulator-receiver with heat exchanger	熱交付アキュムレシーバ	R3231213-1 (Z810386)	RARX-LKEN5BD4	1	
11-1	292212A	Fusible safety plug	溶栓	R3221282-2	FPV5HRB	1	
11-2	270327	Stop valve	閉鎖弁	R336546-2	VSV10CBP-4S-4F	1	
11-3	990086	Insulating packing	絶縁パッキン	R3717732-4		2	

●When ordering the parts whose No. are not shown in the PARTS NO. column, be sure to describe DWG. NO. 5 ●部品番号欄が空白になっている部品は、図面番号で指示願います。 (5e-19)

Parts related with the casing
ケーシング関連部品



(MFG. No. 630001~6300180)

Note : Regarding to "●" of this figure, refer to "List of bolts and nuts" of the end of this book.

NO. 符号	PARTS NO. 部品番号	PARTS NAME 部品名称	DWG. NO. 図面番号	TYPE 形式	SPECIFICATION 仕様	QTY/UNIT 1台当り所要数	REMARK 備考
1		Casing frame ass'y ケーシングフレーム組立品	R1717864-11			1	★ 1, ★ 2
1		Casing frame ass'y ケーシングフレーム組立品	R2718759-6			1	★ 3, ★ 4
1-1	990130	Seal rubber, unit fitting ユニットシールゴム	R3717657-1			1	★ 1, ★ 2
1-1	990037	Seal rubber, unit fitting ユニットシールゴム	R3718572-1			1	★ 3, ★ 4
2	306174	Front plate ass'y, air cooled condenser 空冷凝縮器前板組立品	R3717703-2			1	
2-1		Packing (1) パッキン(1)	R3717755-1			2	
2-2		Packing (2) パッキン(2)	R3717755-2			1	
2-3		Packing (3) パッキン(3)	R3717755-3			1	
2-4	990075	Packing (4) パッキン(4)	R4716518-23			1	★ 3, ★ 4
2-5	990076	Packing (5) パッキン(5)	R4716518-24			1	★ 3
3	306168	Front panel, power cable stowage 電源ケーブル 収納部前板組立品	R4717861-3			1	★ 1
3	306179	Front panel, power cable cord 電源ケーブル 収納部仕切板	R4718202-1			1	★ 2, ★ 3, ★ 4
3-1	981359	U packing U字パッキン	Na40015-4-405			1	★ 1
3-2	981359	U packing U字パッキン	Na40015-4-265			1	★ 1
3-2	981359	U packing U字パッキン	Na40015-4-325			1	★ 2, ★ 3, ★ 4
4	306604	Set plate, front panel 電源ケーブル 収納部前板取付板組立品	R4717750-3			1	★ 1
4	306610	Set plate, front panel 電源ケーブル 収納部前板取付板組立品	R4717750-9			1	★ 2, ★ 3, ★ 4
4-1	981359	U packing U字パッキン	Na40015-4-260			1	
4-2	981359	U packing U字パッキン	Na40015-4-180			1	★ 1
4-2	981359	U packing U字パッキン	Na40015-4-230			1	★ 2, ★ 3, ★ 4
4-3	981359	U packing U字パッキン	Na40015-4-100			1	
4-4	847013	Plate nut 当板ナット	R4716704-11			3	★ 2, ★ 3, ★ 4
5	306169	Front panel, service サービス扉組立品	R4717704-2			2	
5-1	264025	Packing, front panel サービス扉パッキン	R3717668-3			2	
5-2	999067	Handle, front panel サービス扉用把手	R4717660			2	
6	990057	Packing 受枠パッキン(1)	R3717668-4			2	
7	990058	Packing 受枠パッキン(2)	R4716518-15			2	
8	306571	Ventilaton cover ass'y 換気口蓋組立品	R4717705-4			1	
8-1	306576	Packing パッキン	R4717669			2	
8-2	930535	Name plate, ventilator ベンチレータ銘板(2)	R4717937-3			1	
9		Fan guide, air cooled condenser 室外ファンチャンバー組立品	R2717691-3			1	★ 1

Parts related with the casing

ケーシング関連部品

NO.	PARTS NO.	PARTS NAME	部 品 名 称	DWG. NO.	TYPE	SPECIFICATION	QTY/UNIT	REMARK
符号	部品番号			図面番号	形式	仕様	1台当り所要数	備 考
9		Fan guide, air cooled condenser	室外ファンチャンパー組立品	R2717691-6			1	★ 2, ★ 3, ★ 4
10		Motor base	室外ファン電動機取付台	R3717708-2			3	
11	306251	Fan guard	室外ファンカバー	R3717799-1			3	
12		Set plate, pressure switch box	PS ボックス取付板	R4717644-1			1	
13	353107	Protective bar	保護ステー組立品	R2718002-3			1	★ 1
13	353109	Protective bar	保護ステー組立品	R2718002-9			1	★ 2, ★ 3, ★ 4
14		Casing frame, evaporator	蒸発器取付枠組立品	R3717734-2			1	
15	306184	Rear plate	蒸発器部裏板組立品	R3717724-3			1	
15-1		Packing (1)	パッキン(1)	R4717712-4			2	
15-2		Packing (2)	パッキン(2)	R4717714-1			2	
15-3		Packing (3)	パッキン(3)	R4717714-2			2	
15-4	990089	Packing (4)	パッキン(4)	R4717712-3			2	
15-5		Packing (5)	パッキン(5)	R4716518-8			1	
15-6		APS inspection panel	APS 点検扉	R4717945-2			1	
15-7		Hinge	蝶 番	R4717906-1			1	
16	306219	Rear plate (A)	ドレンパン部裏板(A)組立品	R3717725-3			1	
16-1		Packing (1)	パッキン(1)	R4717715-2			1	
16-2		Packing (2)	パッキン(2)	R4717712-1			1	
16-3		Packing (3)	パッキン(3)	R4717712-2			1	
16-4		Packing (4)	パッキン(4)	R4716518-4			1	
16-5		Packing (5)	パッキン(5)	R4716518-5			1	
16-6		Plate	パッキン当板	R4717920-1			1	
17	306218	Rear plate (B)	ドレンパン部裏板(B)組立品	R3717725-4			1	
17-1		Packing (1)	パッキン(1)	R4717715-2			1	
17-2		Packing (2)	パッキン(2)	R4717712-1			1	
17-3		Packing (3)	パッキン(3)	R4717712-2			1	
17-4		Packing (4)	パッキン(4)	R4716518-4			1	
17-5		Packing (5)	パッキン(5)	R4716518-5			1	
17-6		Plate	パッキン当板	R4717920-1			1	
18	309742	Fan guide of right side, evaporator	室内ファンガイド(右)組立品	R4717726-3			1	
18-1		Packing (1)	パッキン(1)	R4717713-4			1	

(5f-32) ●When ordering the parts whose No. are not shown in the PARTS NO. column, be sure to describe DWG. NO..

8 ●部品番号欄が空白になっている部品は、図面番号で指示願います。

NO. 符号	PARTS NO. 部品番号	PARTS NAME	部品名称	DWG. NO. 図面番号	TYPE 形式	SPECIFICATION 仕様	QTY/UNIT 1台当り所要数	REMARK 備考
18-2		Packing (2)	パッキン(2)	R4717713-3			1	
18-3		Packing (3)	パッキン(3)	R4716518-12			1	
19	309740	Fan guide of left side, evaporator	室内ファンガイド(左)組立品	R4717726-1			1	
19-1		Packing (1)	パッキン(1)	R4717713-1			1	
19-2		Packing (2)	パッキン(2)	R4717713-3			1	
19-3		Packing (3)	パッキン(3)	R4716518-12			1	
20		Motor base, evaporator fan	室内ファン電動機取付台	R3717654-1			2	
21		Rear plate	ダクト部裏板(A)組立品	R3717728-1			1	
21-1		Packing	パッキン	R4717715-1			1	
22		Rear plate	ダクト部裏板(B)組立品	R3717728-2			1	
22-1		Packing	パッキン	R4717715-1			1	
23		Set plate	ダクト部裏板補強	R3717674-1			2	
24	306183	Lower plate	下部裏板	R3718037-1			1	
25		Rubber bush	蒸発器枠貫通ブッシュ	R4717710-1			1	
26		Stopper, Compressor base	ストッパー	R4717782-2			2	
27	860032S	Wing nut	蝶ナット	4SK06111-6	M6		2	
28	833303	E type stopper	E形ストッパー	R4717828-6			2	
29		Name plate, refrigeration unit	機械銘板	R3717656-8			1	
30	930321	Name plate, DAIKIN	意匠銘板	R3981903			1	
31	930674	Name plate, inspection	定期点検銘板	R4717693			1	
32	930333	Name plate, cable(200V)	200V ケーブル銘板	R4717939-1			1	
33	930334	Name plate, cable(400V)	400V ケーブル銘板	R4717939-2			1	
34		Name plate, fork lift	フォークリフト銘板	R4982427			2	
35		Name plate, caution for starting	起動時注意銘板	R3717938-3			1	
36		Name plate, ventilator	ベンチレータ銘板(1)	R4717937-2			1	
37	990200	Side seal rubber	サイドシールゴム	R4717932-1			2	
38		Packing	パッキン	R4716518-9			1	
39		Clamp	吐出管クランプ台	R4718030-1			1	
40		Name plate, APS	エアスイッチ位置表示銘板	R4717295-1			1	
41	930536	Name plate, thermometer insertion hole	温度計そう入銘板	R4982807			1	
42	990025	Cover, thermometer	温度計保護カバー	R3716526-2			1	

●When ordering the parts whose No. are not shown in the PARTS NO. column, be sure to describe DWG. NO.

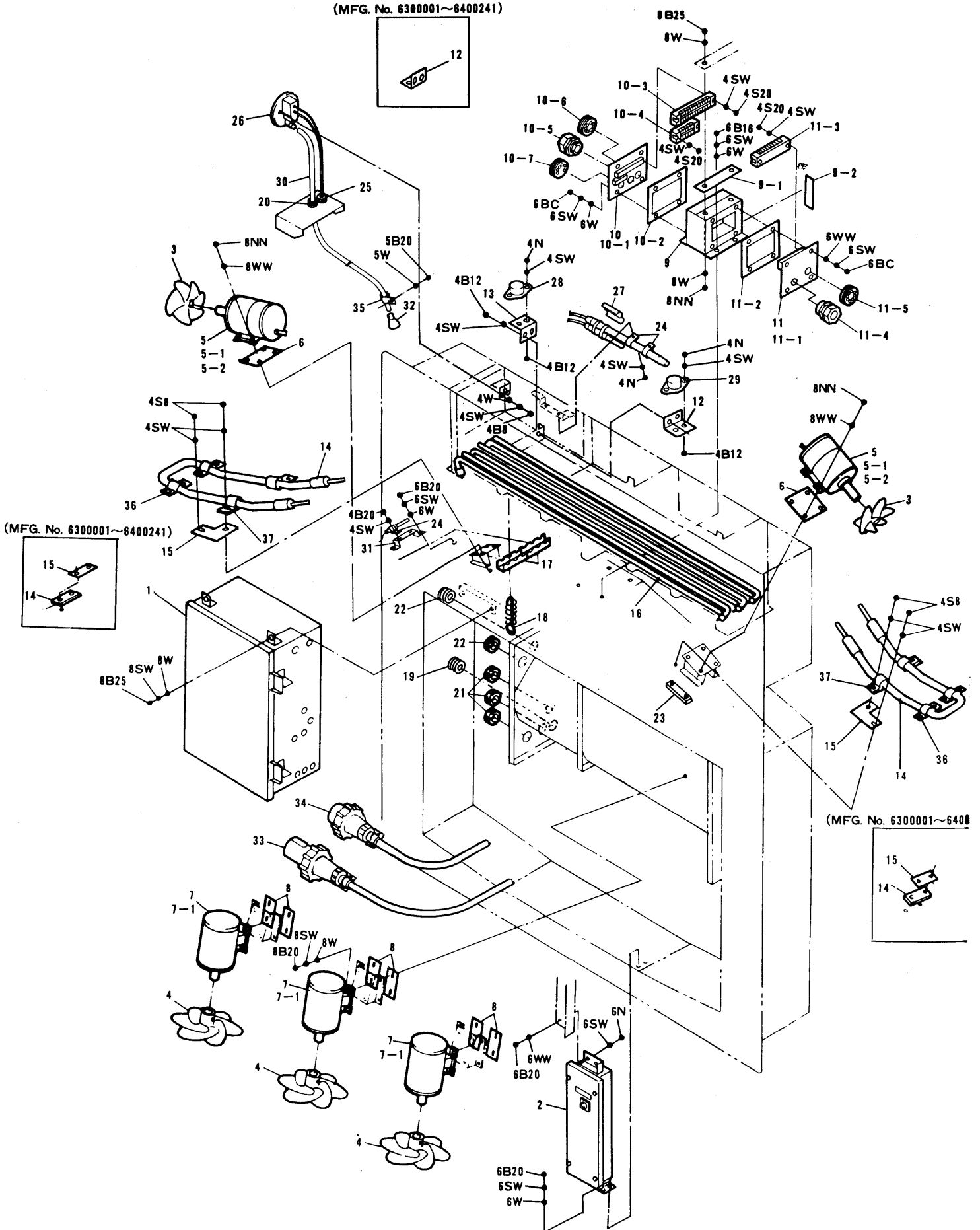
●部品番号欄が空白になっている部品は、図面番号で指示願います。

Parts related with the casing

ケーシング関連部品

NO. 符号	PARTS NO. 部品番号	PARTS NAME	部 品 名 称	DWG. NO. 図 面 番 号	TYPE SPECIFICATION 形 式 仕 様	QTY/UNIT 1台当り所要数	REMARK 備 考
43	351327	Plastic plug	樹脂製盲ボルト	R4717723-1		1	
44	306176	Seal bar (1)	サービス扉 TIR シールバー(1)	R3717742-2		1	★ 1
45	306177	Seal bar (2)	サービス扉 TIR シールバー(2)	R4717988-1		2	★ 1
45	306178	Seal bar	サービス扉 TIR シールバー	R4717988-2		2	★ 2, ★ 3, ★ 4
46	351325	Seal bolt	TIR シールボルト	R4717897-1		1	★ 1
46	351326	Seal bolt	TIR シールボルト	R4717897-2		1	★ 2, ★ 3, ★ 4
47		Orifice, ventilator	換気口オリフィス	R4717968-1		1	★ 1
47		Orifice, ventilator	換気口オリフィス	R4717968-2		1	★ 2, ★ 3, ★ 4
48	930322	Name plate, caution for hotgas bypass	ホットガス閉鎖弁注意 銘板	R4717436		1	
49		Owners plate	オーナーズプレート	R3718034-1		1	
50	980222	Set plate, modulating control valve	制御弁取付板	R3718726-2		1	★ 3, ★ 4
50-1	990086	Packing, modulating control valve	同上用パッキン	R3717732-4		2	★ 3, ★ 4
51	980223	Set plate, solenoid valve	電磁弁取付板	R4718727-2		1	★ 3, ★ 4

(MFG. No. 6300001~6400241)



Note: Regarding to "●" of this figure, refer to "List of bolts and nuts" of the end of this book.

NO. 符号	PARTS NO. 部品番号	PARTS NAME 部品名称	DWG. NO. 図面番号	TYPE 形式	SPECIFICATION 仕様	QTY/UNIT 1台当り所要数	REMARK 備考
1		Control box ass'y コントロールボックス組立品	R2718474-1			1	★ 1, ★ 2, ★ 3
1		Control box ass'y コントロールボックス組立品	R2718474-3			1	★ 4
2		Pressure switch box ass'y PS ボックス組立品	R3717639-3			1	
3	402228	Propeller fan, evaporator 蒸発器用ファン	R3763809	P25E-LKE5BD		2	
4	402229	Propeller fan, air cooled condenser 空冷凝縮器用ファン	R3763873	P26E-LKEN5BD		3	
5	657522	Fan motor, evaporator 蒸発器用ファン電動機	R3431039-1	2P 465W		2	
5-1	431903	Bearing ベアリング	4PA03284-1	ICR-G-160		4	
5-2	623143	Capacitor コンデンサ	4PA03296-2	MTR-45120PAH		2	★ 3, ★ 4
6	990047	Insulation packing 絶縁パッキン	R3717732-5-ka			2	
7	657528	Fan motor, air cooled condenser 凝縮器用ファン電動機	R3431057-4	4P 60W		3	
7-1	431903	Bearing ベアリング	4PA03284-1	ICR-G-130		6	
8	990048	Insulation packing 絶縁パッキン	R3717732-1			6	
9		Junction terminal box ass'y, indoor 室内中継端子箱組立品	R4717727-2			1	
9-1	990089	Packing パッキン	R4717712-5			1	
9-2		Packing パッキン	R4716518-9			1	
10		Junction terminal box ass'y (A) 中継端子箱蓋組立品(A)	R3717685-3			1	
10-1		Cover 中継端子箱蓋(A)	R4717666-4			1	
10-2		Packing 中継端子箱蓋パッキン	R4717667-1			1	
10-3	661750	Terminal strip 端子盤	R3716240-20	C20×10P		1	
10-4	661748	Terminal strip 端子盤	R3716240-18	C20×5P		1	
10-5		Cable gland 電線グランド	R3621520-4	SC-4B		1	
10-6		Rubber bush ゴムブッシュ	R4716310			1	
10-7		Rubber bush ゴムブッシュ	R4716755			1	
11		Junction terminal box ass'y (B) 中継端子箱蓋組立品(B)	R3717685-4			1	
11-1		Cover 中継端子箱蓋(B)	R3717666-3			1	
11-2		Packing 中継端子箱蓋パッキン	R4717667-1			1	
11-3	661749	Terminal strip 端子盤	R3716240-19	C20×10P		1	
11-4		Cable gland 電線グランド	R3621520-4	SC-4B		1	
11-5		Rubber bush ゴムブッシュ	R4716310			1	
12	990807	Set plate, thermostat サーモ取付板	R4717677-1			2	★ 1, ★ 2
12	990807	Set plate, thermostat サーモ取付板	R4717677-1			1	★ 3, ★ 4

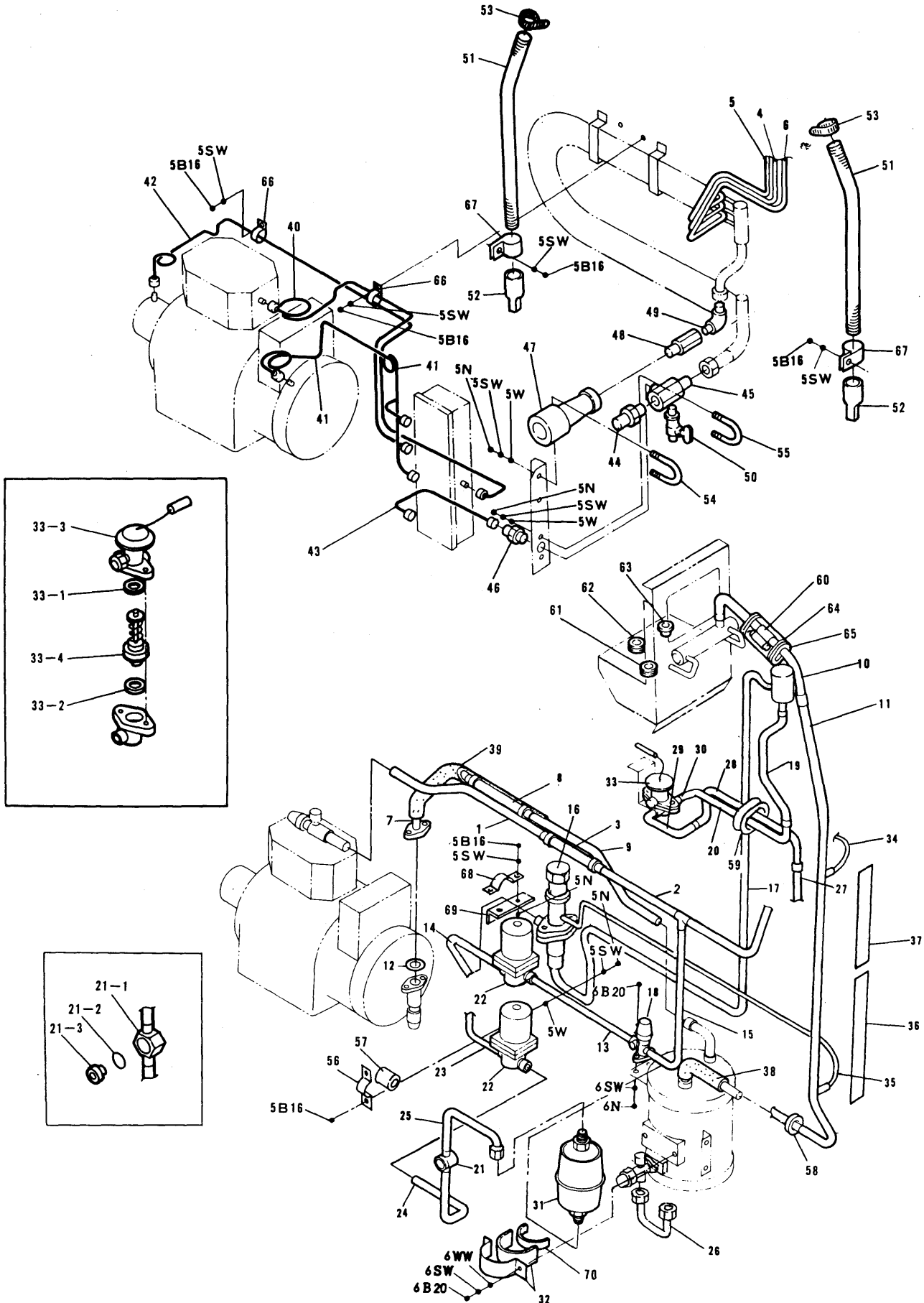
● When ordering the parts whose No. are not shown in the PARTS NO. column, be sure to describe DWG. NO..

● 部品番号欄が空白になっている部品は、図面番号で指示願います。(5g-32)

Parts related with electrical parts
電気関連部品

NO. 符号	PARTS NO. 部品番号	PARTS NAME 部品名称	DWG. NO. 図面番号	TYPE 形式	SPECIFICATION 仕様	QTY/UNIT 1台当り所要数	REMARK 備考
13	990808	Set plate, thermostat サーモ取付板	R4717677-2			1	★ 3, ★ 4
14	608118	Drain heater ドレンヒータ	R34520002-1	220V	12W	2	★ 1, ★ 2
14	608703	Drain pan heater ドレンパンヒータ	R3450220-1	220V	300W	2	★ 3, ★ 4
15		Set plate, drain port heater ドレン出口ヒータ止板	R4716902			2	★ 1, ★ 2
15	608902	Set plate, drain pan heater ドレンパンヒータ取付板	R4718757-1			2	★ 3, ★ 4
16	608140	Defrost heater デフロストヒータ	R3459001-1	220V	0.65kW	6	
17	351305	Set plate, defrost heater 電気ヒータ止板	R4717658-1			8	
18	351310	Clamp 電気ヒータ取付金具	R4718720-1			16	
19		Rubber bush 盲ゴムブッシュ	R3718066-1			1	
20		Rubber bush ゴムブッシュ	R3713279-12			2	
21		Rubber bush ゴムブッシュ	R3713279-16			3	
22		Rubber bush ゴムブッシュ	R3713279-4			2	
23		Plate bolt 当板ボルト	R4717164-2			4	
24		Clamp 管止金	Ne31016-54			3	
25		Rubber bush ゴムブッシュ	R4717719-1			3	
26	642406	Air pressure switch エアスイッチ	R3310405-2	SDS-K102		1	★ 1, ★ 2, ★ 3
27	380719	Clamp, feeler tube 感温筒固定金具	R3686126-1			1	
28	643110	Defrost termination thermostat デフロスト完了サーモ	R442439	20420L/L45-1		1	★ 1, ★ 2
28	643001A	Defrost termination thermostat デフロスト完了サーモ	R3320571-2	ST-5B 40/20		1	★ 3, ★ 4
29	643109	Firestat 過熱防止サーモ	R442440	20420L/L160-4		1	★ 1, ★ 2
29	643109A	Firestat 過熱防止サーモ	R3320571-3	ST-5B 71/49		1	★ 3, ★ 4
30	990023	Air hose エアホース	R4713074-19			1	★ 1, ★ 2, ★ 3
31	353152	Set plate, sensor センサー取付板	R4717676-5			1	
32		Cover prevention fom drop water 防滴カバー	R4716431-2			1	★ 1, ★ 2, ★ 3
33	664549A	Power plug 電源プラグ	3PA05957-2	P-W4603P-A		1	
34	664506A	Power plug 電源プラグ	3PA12183-1	P-W4392P-A		1	
35		Clamp 止金	Ne41015-6			1	
36		Clamp 止金	Ne31016-3			4	★ 3, ★ 4
37		Clamp 止金	Ne31016-53			4	★ 3, ★ 4

NO. 符号	PARTS NO. 部品番号	PARTS NAME 部品名称	DWG. NO. 図面番号	TYPE 形式	SPECIFICATION 仕様	QTY/UNIT 1台当り所要数	REMARK 備考



Note : Regarding to "●" of this figure, refer to "List of bolts and nuts" of the end of this book.

NO. 符号	PARTS NO. 部品番号	PARTS NAME 部品名称	DWG. NO. 図面番号	TYPE 形式	SPECIFICATION 仕様	QTY/UNIT 1台当り所要数	REMARK 備考
1		Piping, discharge side 吐出配管	R4717790-1			1	
2		Piping, discharge side 吐出配管	R4717790-2			1	
3	236002A	Flexible tube フレキシブルチューブ	Na24016-3			1	
4		Connection piping (1) CA-CD 連絡管(1)	R2717697-2			1	
5		Connection piping (2) CA-CD 連絡管(2)	R2717697-3			1	
6		Connection piping (3) CA-CD 連絡管(3)	R2717697-4			1	
7	206924	Piping, suction side 吸入管(室外側)	R4717789-1			1	
8	236005A	Flexible tube フレキシブルチューブ	Na24016-6			1	
9	206925	Piping, suction side 吸入管	R4717789-2			1	
10		Piping, suction side 吸入管(室内側 A)	R3717991-1			1	
11		Piping, suction side 吸入管(室内側 B)	R3717801-2			1	
12	264018	Packing, compressor 圧縮機フランジパッキン	Ni40053-12			1	
13		Piping hotgas (1) ホットガス配管(1)	R3717795-2			1	
14		Piping hotgas (1) ホットガス配管(1)	R3718448-1-ki			1	
15		Piping hotgas (1) ホットガス配管(1)	R3718448-1-ku			1	
16	295054	Hotgas by-pass valve ホットガスバイパス弁	R3530466-2	CPHE-4		1	入口圧力 10 kg/cm ²
17		Piping hotgas ホットガス配管(室内)	R4717701-2			1	
18	270751	Stop valve, hotgas ホットガス用閉鎖弁	R3717679			1	
19		Piping, liquid line 液管	R4717994-1			1	
20		Piping, liquid line 液管	R4717994-2			1	
21	299022	Moisture indicator モイスターインジケータ	R34220013-1	AMI-1SS4		1	
21-1	990083	Body, moisture indicator モイスターインジケータ本体	R34220013-1-ka			1	
21-2	990085	"O"ring Oリング	R34220013-1-ko			1	
21-3	990084	Sight glass サイトグラス	R34220013-1-ki			1	
22	296674	Solenoid valve 冷媒電磁弁	R3305100-1	REV1004DXF		2	
23		Piping, liquid line 液管	R4717993-3			1	
24		Piping, liquid line 液管	R4717966-4			1	
25		Piping, liquid line 液管	R4717857-2			1	
26		Piping, dryer inlet ドライヤ入口配管	R4718029-2			1	
27		Piping, liquid line 液管	R4717993-1			1	
28		Piping, liquid line 液管	R4717993-2			1	

Parts related with piping
配管関連部品

NO. 符号	PARTS NO. 部品番号	PARTS NAME 部品名称	DWG. NO. 図面番号	TYPE SPECIFICATION 形式仕様	QTY/UNIT 1台当り所要数	REMARK 備考
29		Piping, liquid line 液管	R3717992-1-ka		1	
30		Piping, liquid line 液管	R3717992-1-ki		1	
31	230056A	Filter dryer ドライヤー	R3269051-1	S-254D	1	
32		Fitting band, dryer ドライヤー取付バンド	R4715981-2		1	
33	224308	Expansion valve 膨張弁	R44220014-3	TCLE2FW25-3C	1	
33-1	222505	Packing パッキン	R4716343-1		2	
33-2	222506	Packing パッキン	R4716343-2		1	
33-3	224309	Power assembly パワーアッセンブリ	R44220014-3-ka	XB1019FW25-1B	1	
33-4	224310	Cage assembly ケージアッセンブリ	R44220014-3-ku	X22440-B4B	1	
34		Equalizer pipe 均圧管	R4717995-1		1	
35		Equalizer pipe 均圧管	R3717803-3		1	
36		Polyethylene (1) 発泡ポリエチレン(1)	R4717692-1		1	
37		Polyethylene (2) 発泡ポリエチレン(2)	R4717692-2		1	
38		Heat insulation, piping of suction side 吸入管保冷筒	Na40057-7-100		1	
39		Heat insulation, piping of suction side 吸入管保冷筒	Na40057-7-265		1	
40	206929	Gauge piping, high pressure side 高圧ゲージ配管	R4717796-1		1	
41	206930	Gauge piping, lower pressure side 低圧ゲージ配管	R2717698-2		1	
42	206931	Gauge piping, oil pressure side 油圧ゲージ配管	R2717698-3		1	
43		Gauge piping, water pressure side 水圧ゲージ配管	R2717698-4		1	
44	258201	Coupling, condenser water inlet 冷却水入口カップリング	R4713106		1	
45	258202	Joint, condenser water inlet 冷却水入口接手	R4717690-1		1	
46	252011	Half union joint 片ユニオン管接手	Ni42029-2		1	
47	537982	Coupling, condenser water outlet 冷却水出口カップリング	R3716051		1	★ 1, ★ 2, ★ 3
47	552850	Coupling, condenser water outlet 冷却水出口カップリング	R3718658		1	★ 4
48		Joint, condenser water outlet 冷却水出口接手	R4716705-1		1	★ 1, ★ 2, ★ 3
48	553047	Joint, condenser water outlet 冷却水出口接手	R4716705-2		1	★ 4
49		L joint, condenser water outlet 冷却水出口 L 接手	R4713103		1	
50	500121	Drain cock ピーコック	R465162-3		1	★ 1, ★ 2, ★ 3
51		Drain hose ドレンホース	R4716777-7		2	
52	990062	Cap, drain hose ドレンシールゴム	R4716079-1		2	
53	990054	Fitting band, drain hose ドレンホースバンド	R4716528-2		2	

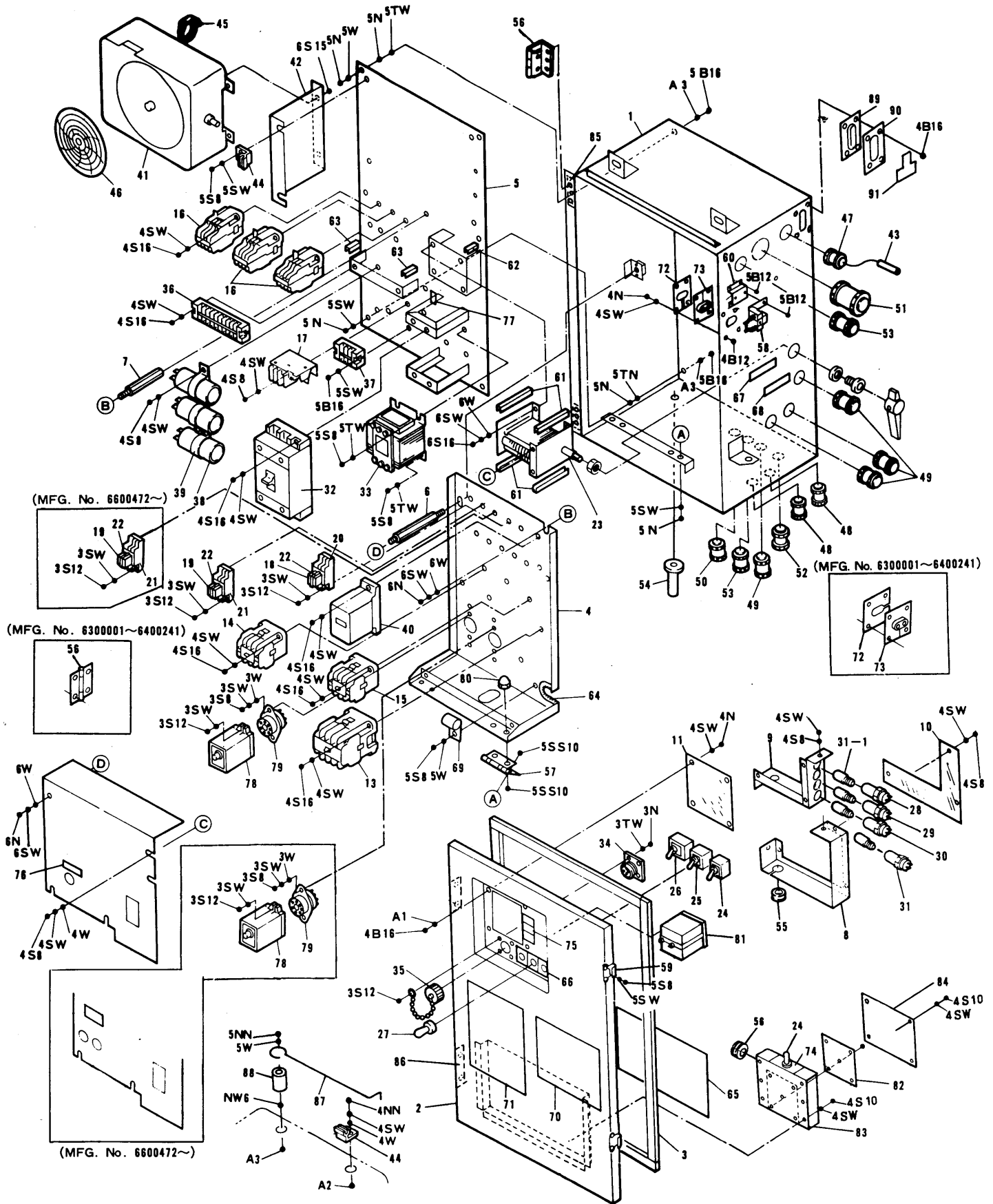
NO. 符号	PARTS NO. 部品番号	PARTS NAME	部品名称	DWG. NO. 図面番号	TYPE	SPECIFICATION 仕様	QTY/UNIT 1台当り所要数	REMARK 備考
54	538000	U band	Uバンド	R4717029-1			1	
55	538003	U band	Uバンド	R4717029-4			1	
56		Clamp	管止金	Ne31016-52			4	
57	230804	Cushion rubber	緩衝ゴム	Ne41013-3			1	
58		U packing	U字形パッキン (吸入管)	R4687908-9			1	
59		U packing	U字パッキン	Na40014-3-130			1	
60		Clamp	膨張弁感温筒固定金具	R3686126-4			1	
61		Rubber bush	吸入管用ゴムブッシュ	R3713279-4			1	
62		Rubber bush	EXPV 出口用ゴムブッシュ	R3713279-9			1	
63		Bush	貫通ブッシュ	R4717719-1			3	
64		Heat insulation feeler tube	感温筒断熱材	R4713948			1	
65	980772	Clamp	タイラップ	Ne43027-2			2	
66	980778	Clamp	タイラップ	Ne43027-8			2	
67		Clamp	ステンレス 管止金	Ne31016-65			2	
68		Clamp	ステンレス 管止金	Ne31016-11			1	
69		Set plate, hotgas by-pass valve	定圧膨脹弁取付台	R4718382-1			1	
70	990088	Packing	パッキン	R4716740-3			1	

●When ordering the parts whose No. are not shown in the PARTS NO. column, be sure to describe DWG. NO..

●部品番号欄が空白になっている部品は、図面番号で指示願います。(5h-31)

Control box

コントロールボックス



Note : Regarding to "●" of this figure, refer to "List of bolts and nuts" of the end of this book.

NO. 符号	PARTS NO. 部品番号	PARTS NAME	部品名称	DWG. NO. 図面番号	TYPE 形式	SPECIFICATION 仕様	QTY/UNIT 1台当り所要数	REMARK 備考
1		Body, control box	コントロールボックス 本体	R2718023-6			1	★ 1, ★ 2
1		Body, control box	コントロールボックス 本体	R2718023-16			1	★ 3, ★ 4
2	306568	Cover, control box	コントロールボックス蓋	R3718020-2			1	★ 1, ★ 2
2	306004	Cover, control box	コントロールボックス蓋	R3717978-8			1	★ 3, ★ 4
3	999070	Packing, cover	蓋パッキン	R4716870-6			1	★ 1, ★ 2
3	990074	Packing, cover	蓋パッキン	R4716870-10			1	★ 3, ★ 4
4	601534	Set plate, control devices (upper)	機器取付板(上)	R4718081-2			1	★ 1, ★ 2, ★ 3
4	601535	Set plate, control devices (upper)	機器取付板(上)	R4718081-3			1	★ 4
5	601538	Set plate, control devices (lower)	機器取付板(下)	R3717635-2			1	
6	860107	Set bolt	機器取付ボルト(A)	R4716837-7			1	
7	860126	Set bolt	機器取付ボルト(B)	R4716838-6			1	
8	306598	Protector cover, pilot lamp	ランプカバー	R4718085-1			1	
9	306600	Set plate, pilot lamp	ランプ取付台	R4718084-4			1	
10	353058	Access window (1)	点検窓(1)	R4718082-1			1	
11	353057	Access window (2)	点検窓(2)	R4718082-2			1	
12	353074	Protect cover, control device	機器保護カバー	R4717623-4			1	★ 1, ★ 2, ★ 3
12	353075	Protect cover, control device	機器保護カバー	R4717623-5			1	★ 4
13	617305	Magnetic contactor	電磁接触器	R3421042-1	CLK-24U32-P8B		1	
14	619030	Magnetic contactor	電磁接触器	Mi37505-3	CLK-15H31-P4		1	
15	619030	Magnetic relay	電磁継電器	Mi37505-3	CLK-15H31-P4		1	
16	617092A	Magnetic relay	電磁継電器	R3421225-1	PAK-6US44-P4A		3	
17	612202A	Over-current relay	過電流継電器	R3421206-2	T-20-NP2S4 5.5A		1	★ 1, ★ 2, ★ 3
17	612009	Over-current relay	過電流継電器	3PA03886-2	GT-20-NP2S4		1	★ 4
18	620633	Magnetic relay	ミニパワーリレー	R342857-5	MY4		1	
19	620632	Magnetic relay	ミニパワーリレー	R342857-2	MY2		1	★ 1, ★ 2, ★ 3
19	620632	Magnetic relay	ミニパワーリレー	R342857-2	MY2		2	★ 4
20	620982	Socket	ソケット	R342857-6	PYF14H-W		1	
21	620981	Socket	ソケット	R342857-3	PYF08H-W		1	★ 1, ★ 2, ★ 3
21	620981	Socket	ソケット	R342857-3	PYF08H-W		2	★ 4
22	601202	Holder, magnetic relay	リレー保持金具	R342857-4	PYC-A1		2セット	★ 1, ★ 2, ★ 3
22	601282	Holder, magnetic relay	リレー保持金具	R342857-4	PYC-A1		3セット	★ 4

●When ordering the parts whose No. are not shown in the PARTS NO. column, be sure to describe DWG. NO..

●部品番号欄が空白になっている部品は、図面番号で指示願います。(5j-31)

Control box

コントロールボックス

NO. 符号	PARTS NO. 部品番号	PARTS NAME 部品名称	DWG. NO. 図面番号	TYPE 形式	SPECIFICATION 仕様	QTY/UNIT 1台当り所要数	REMARK 備考
23	634009	Cam switch カムスイッチ	R3421041-2	7P-2CL		1	
24	631701	Snap switch スナップスイッチ	R442411	S-302		2	
25	631702	Snap switch スナップスイッチ	R442412	S-305		1	
26	632206	Snap switch スナップスイッチ	R442702	S41		1	
27	632210	Cap, snap switch スナップスイッチ 防水キャップ	R442410			4	
28	675116	Socket, pilot lamp 表示灯ソケット	R44220009-1	KP-132(green)		1	
29	675117	Socket, pilot lamp 表示灯ソケット	R44220009-2	KP-132(red)		1	
30	675118	Socket, pilot lamp 表示灯ソケット	R44220009-3	KP-132(orange)		1	
31	675151	Socket, pilot lamp 表示灯ソケット	R44220009-4	KP-132(white)		1	
31-1	673008	Pilot lamp 同上用電球	R4420010	T-10 2W		4	
32	622703	Circuit breaker ノーヒューズブレーカ	R442418-1	MK-53 32A		1	
33	680017	Transformer トランス	R342326-2	AN-85		1	
34	664514	Receptacle キャノンレセプタクル	R4716931-1	MS3102E(R)-14S-2S		1	
35	664525	Cap, receptacle キャノンレセプタクル キャップ	R4716931-2	MS25043-14D		1	
36	661809	Terminal strip 端子盤	R3716118-11	KST20,10P		1	
37	661833	Terminal strip 端子盤	R3716117-20	KBT30,3P		1	
38	625040A	Capacitor コンデンサ	R3421177-4	3 μ F		3	
39	438311	Clamp, capacitor コンデンサ取付バンド	R4422719-5			3	
40	622706	Circuit breaker ノーヒューズブレーカ	R3421065-1	CP31,7A		1	
41	690551	Electronic recording temperature controller 電子式温度指示記録調節 計	R3320505-1	WKM-S424		1	
42		Controller fitting base 記録計取付板(B)	R4717168			1	
43	640872	Sensor センサー	R44820004-1			1	
44	990087	Holder, sensor plug センサープラグ止め	R4716151			2	
45		Cord band コードバンド	R4717057			1	
46	690567	Recording chart 記録紙	R3718007-1	PSD-217C タイプ		-	
47		Cable gland センサー用 特殊電線グラウンド	R4717575-2			1	
48	664206	Cable gland 電線グラウンド	Ru33011-4	15b		2	
49	664207	Cable gland 電線グラウンド	Ru33011-8	20c		4	
50	664209	Cable gland 電線グラウンド	Ru33011-10	25b		1	
51		Cable gland 電線グラウンド	Ru33011-12	30a		1	
52	664204	Cable gland 電線グラウンド	Ru33011-11	25c		1	

(5j-31) ● When ordering the parts whose No. are not shown in the PARTS NO. column, be sure to describe DWG. NO.

● 部品番号欄が空白になっている部品は、図面番号で指示願います。

NO. 符号	PARTS NO. 部品番号	PARTS NAME 部品名称	DWG. NO. 図面番号	TYPE 形式	SPECIFICATION 仕様	QTY/UNIT 1台当り所要数	REMARK 備考
53	664208	Cable gland	電線グラウンド	Ru33011-9	25a	2	
54		Drain tube	ドレンチューブ	R4716594-1		1	
55	354104	Rubber bush	ゴムブッシュ	Na30011-46	RB4-15	2	
56	351226	Hinge	段付蝶番	R4717633-1		2	★ 1, ★ 2
56	351228	Hinge	段付蝶番	R4718767-1		2	★ 3, ★ 4
57	351229	Hinge	平蝶番	R4717632-1		2	
58	350235	Catch clip	キャッチクリップ	R4718033-1		2	
59	350236	Base, catch clip	キャッチクリップ受座	R4718033-2		2	
60	350237	Set plate, catch clip	キャッチクリップ取付座	R4718021-1		2	
61	981358	U packing	U字パッキン	Na40015-3-130		4	
62	981358	U packing	U字パッキン	Na40015-3-37		1	
63	981357	U packing	U字パッキン	Ne40015-2-45		4	
64		U packing	U字パッキン	Na40014-2-140		1	
65		Name plate, wiring diagram	電気配線図銘板	R3718476-1		1	★ 1, ★ 2, ★ 3
65	933034	Name plate, wiring diagram	電気配線図銘板	3PA12345-1		1	★ 4
66	930329	Name plate, switch	スイッチ銘板	R4984219-1		1	
67	930523	Name plate, 200V CLASS	電圧表示(200V)銘板	R4717510-1		1	
68	930524	Name plate, 400V CLASS	電圧表示(400V)銘板	R4717510-2		1	
69		Clamp	止金	Ne41015-9		2	
70	930538	Name plate, voltage selector	切換スイッチ銘板	R3717630-1		1	
71	930327	Name plate, caution	注意銘板	R3717504		1	
72	990804	Set plate	キャピラリ固定板	R4717979-1		1	★ 1, ★ 2
72	990805	Set plate,	キャピラリ固定板	R4717979-2		1	★ 3, ★ 4
73	990809	Packing	貫通パッキン	R4717980-1		1	★ 1, ★ 2
73	990806	Packing	貫通パッキン	R4718766-1		1	★ 3, ★ 4
74	930540	Name plate, switch	セレクトスイッチ銘板	R4717531		1	
75		Name plate, pilot lamp	ランプ銘板	R4984217-3		1	
76	999068	Name plate, timer	タイマ注意銘板	R4717108		1	
77		Name plate, earth	アース銘板	Ya41022-3		3	
78	621094	Timer, defrost	デフロストタイマ	R3421097-4	STP-D73-4	1	★ 1, ★ 2, ★ 3
78	621094	Timer, defrost	デフロストタイマ	R3421097-4	STP-D73-4	2	★ 4

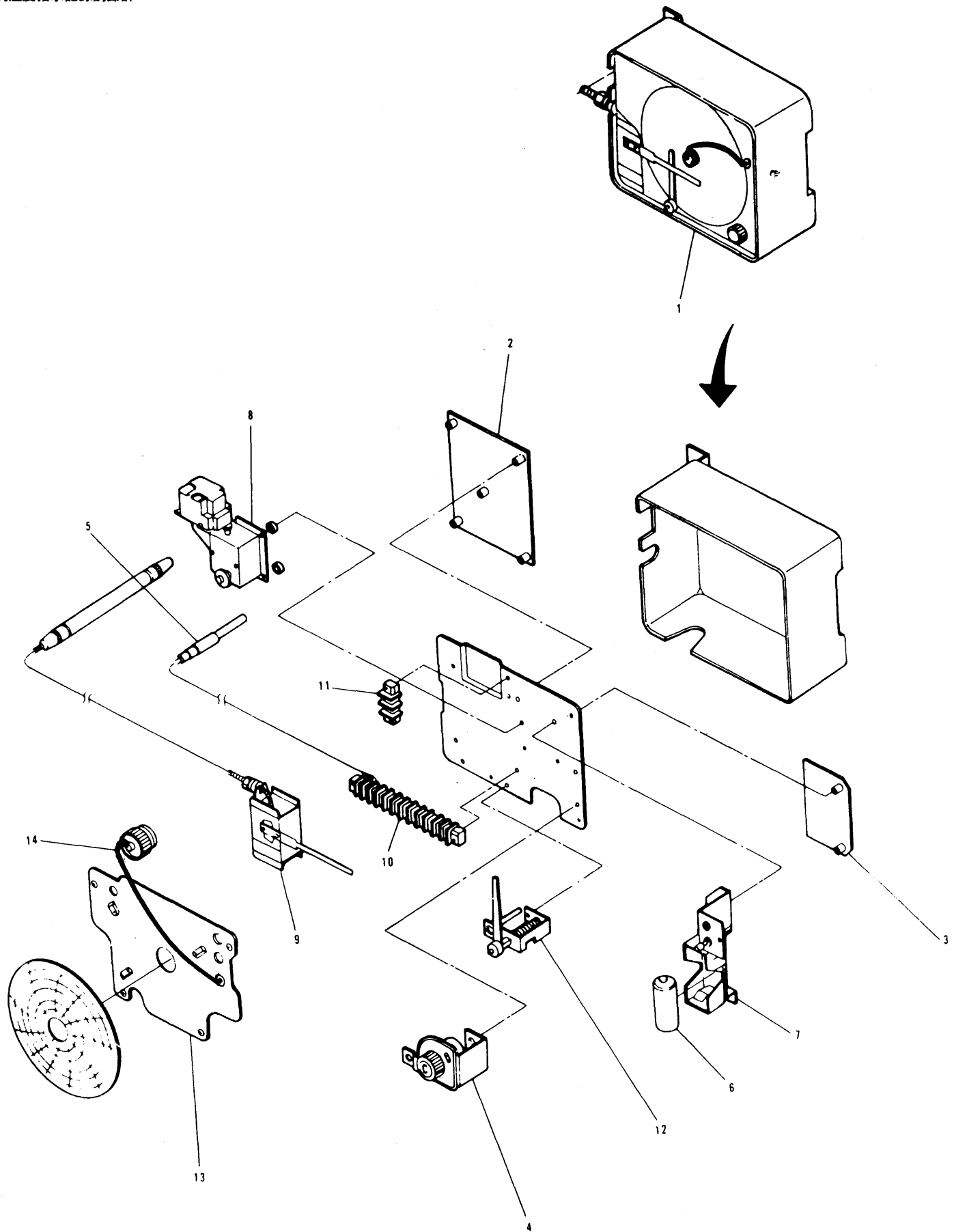
● When ordering the parts whose No. are not shown in the PARTS NO. column, be sure to describe DWG. NO..

● 部品番号欄が空白になっている部品は、図面番号で指示願います。

Control box
コントロールボックス

NO. 符号	PARTS NO. 部品番号	PARTS NAME 部品名称	DWG. NO. 図面番号	TYPE 形式	SPECIFICATION 仕様	QTY/UNIT 1台当り所要数	REMARK 備考
79	621091-1	Socket タイマ接続ソケット	R4421046-1	PL08		1	★ 1, ★ 2, ★ 3
79	621091-1	Socket タイマ接続ソケット	R4421046-1	PL08		2	★ 4
80		Cap nut キャップナット	R4718310-5			4	
81	684121	Hour meter アワーメータ	R34220005	TH-1326		1	
82	640871	Safety thermostat セフティサーモ	R3320497			1	
83	999255	Set plate, thermostat セフティサーモ取付板	R4718485-1			1	
84	353059	Cover thermostat セフティサーモカバー	R4717357-11			1	
85	874014	Plate nut 当板ナット	R3715992-33			2	★ 3, ★ 4
86	847011	Plate nut 当板ナット	R3715992-32			2	★ 3, ★ 4
87	990810	Stopper 蓋ストッパー	R4718756-2			1	★ 3, ★ 4
88	380433	Spacer スペーサ	R4717985-2			1	★ 3, ★ 4
89	353068	Cover, ventilation 換気用カバー	R4717842-2			1	★ 3, ★ 4
90		Retaining plate, cover 同上用押え板	R4716234-2			1	★ 3, ★ 4
91		Packing CR ゴムパッキン	R4718775-1			1	★ 3, ★ 4

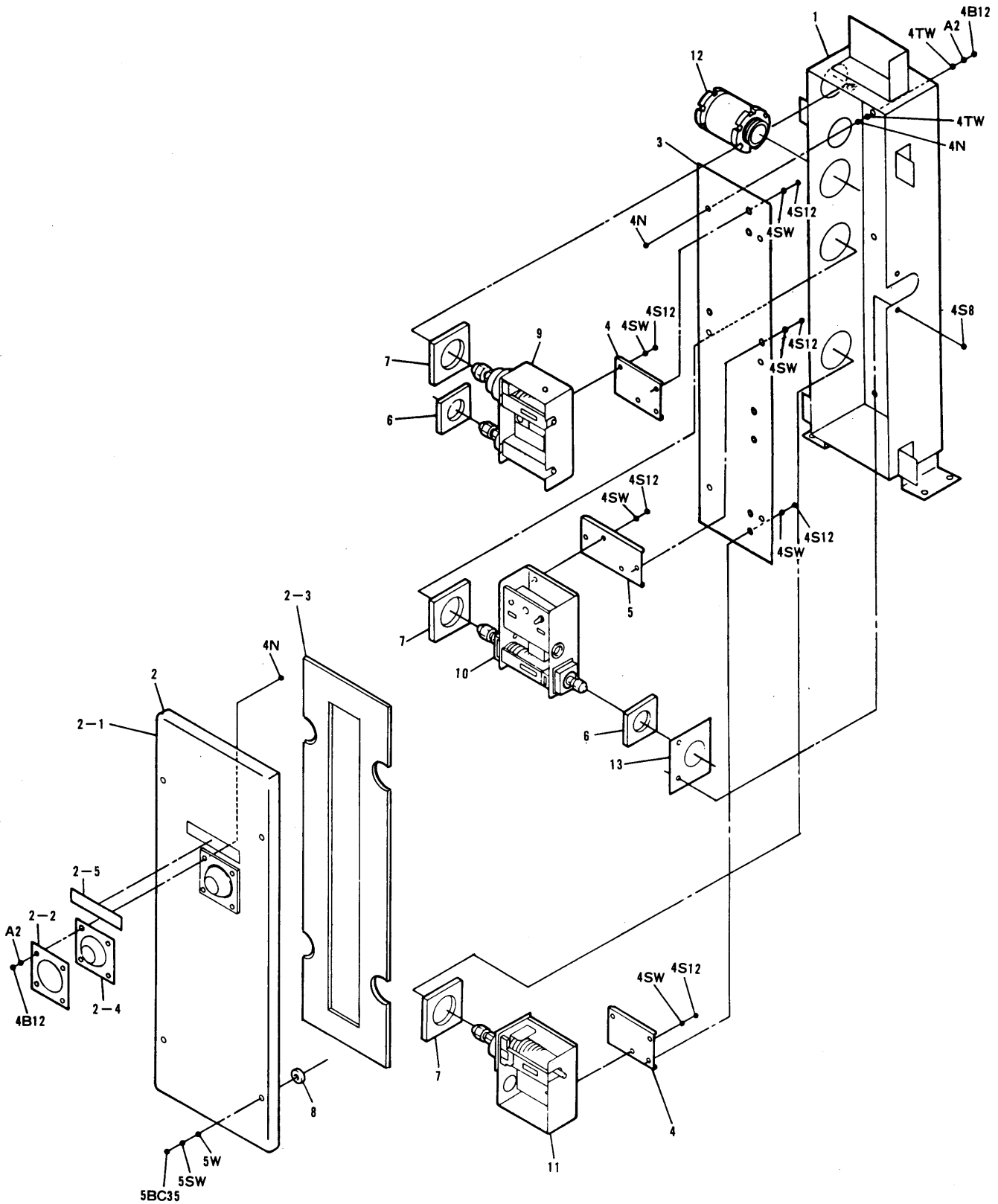
NO. 符号	PARTS NO. 部品番号	PARTS NAME 部品名称	DWG. NO. 図面番号	TYPE 形式	SPECIFICATION 仕様	QTY/UNIT 1台当り所要数	REMARK 備考



Note : Regarding to "●" of this figure, refer to "List of bolts and nuts" of the end of this book.

NO. 符号	PARTS NO. 部品番号	PARTS NAME	部 品 名 称	DWG. NO. 図 面 番 号	TYPE SPECIFICATION 形 式 仕 様	QTY/UNIT 1台当り所要数	REMARK 備 考
1	690551	Electronic recording temperature controller	電子式温度指示記録調節計	R3320505-1	WKM-S424-25~+25°C	1	
2	690526	Main base plate	メイン基盤	3PA05200-4	WKM-AA105	1	
3	690517	Relay plate	リレー基盤	3PA05200-5	WKM-AA102	1	
4	690518	Volume setter	設定ボリューム	3PA05200-1	WKM-AA005	1	
5	690563	Sensor	センサー	3PA05200-2	WKM-AA007	1	
6	690529	Dry battery	乾電池		D.C.1.5V	1	JIS C8501,SUM-2 IEC...R14
7	690520	Remaining voltage indicator, battery	残ボルトインジケータ バッテリー	3PA05203-15	WKM-AA013	1	
8	621038	Timer	タイマー	3PA05202-13	WKM-AA012	1	with vibration protection rubber ×5
9	690564	Feeler tube element	感温筒-エレメント	3PA05201-6	WKM-AA017	1	
10	690644	Terminal strip	端子盤	3PA05203-23	WKM-PP024 15P	1	
11	661731	Terminal strip	端子盤	3PA05203-24	WKM-PP025 2P	1	
12	690527	Pen holding arm	ペン上げアーム	3PA05203-18	WKM-AA014	1	
13	610572	Recording plate	記録板	3PA05202-10	WKM-AA016	1	
14	690525	Chart nut	チャートナット	3PA05202-14	WKM-AA015	1	

●When ordering the parts whose No. are not shown in the PARTS NO. column, be sure to describe DWG. NO. ●部品番号欄が空白になっている部品は、図面番号で指示願います。 (5k-2)



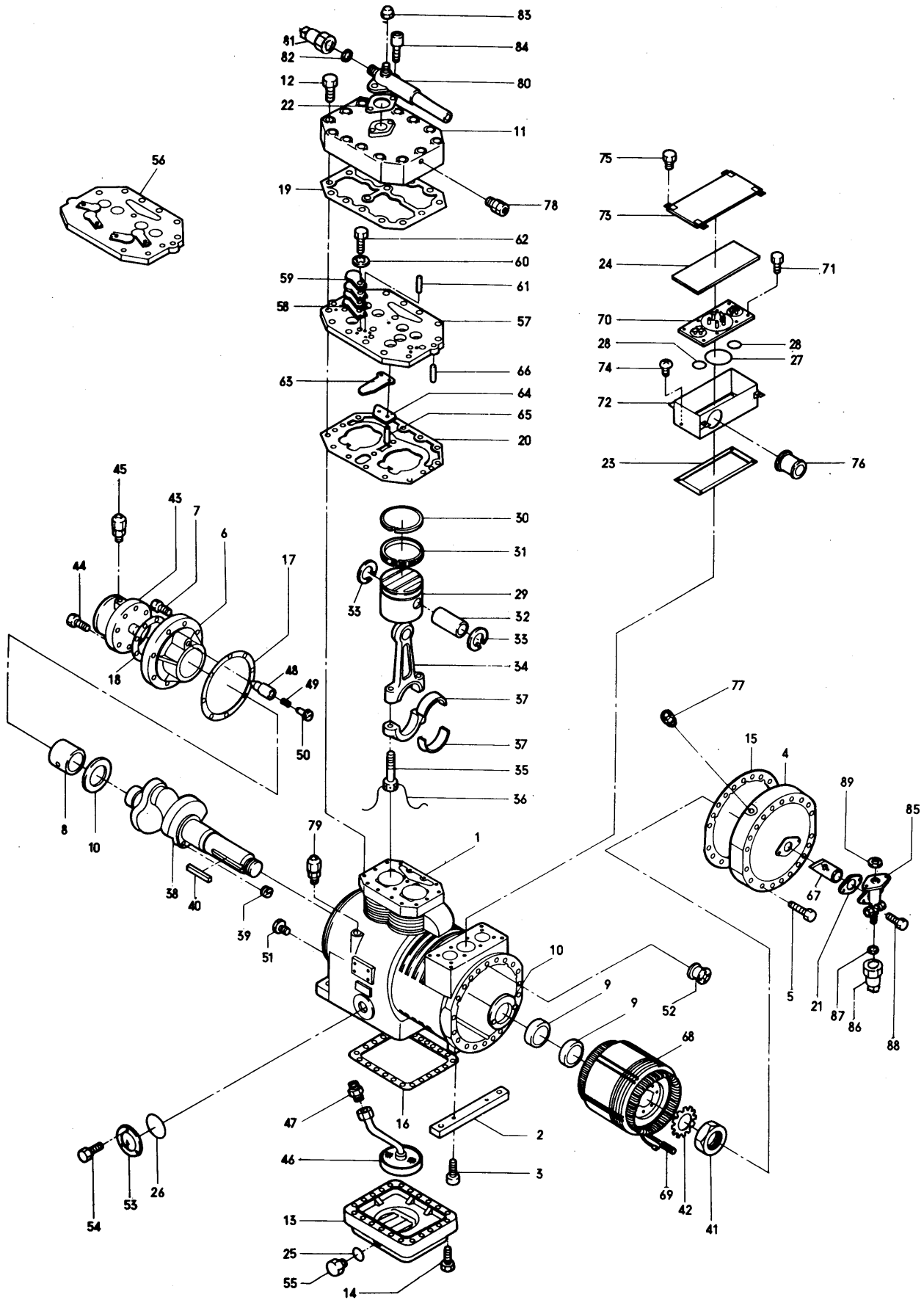
Note : Regarding to “●” of this figure, refer to “List of bolts and nuts” of the end of this book.

NO. 符号	PARTS NO. 部品番号	PARTS NAME	部品名称	DWG. NO. 図面番号	TYPE 形式	SPECIFICATION 仕様	QTY/UNIT 1台当り所要数	REMARK 備考
1		Body, pressure switch box	PS ボックス本体	R3717640-1			1	
2		Cover ass'y pressure switch box	PS ボックス蓋組立品	R4717753-3			1	
2-1	306536	Cover, pressure switch box	PS ボックス蓋	R4717643-1			1	
2-2	353151	Retaining plate, reset button cpver	リセットボタンカバー 押え板	R4716234-1			1	
2-3	990068	Packing, cover	蓋パッキン	R4717648-1			1	
2-4	356055	Reset button cover	リセットボタンカバー	R4716235			1	
2-5		Name plate, OPS reset	OPS リセット銘板	R4716253-1			1	
3		Bottom cover	PS ボックス底板	R4717645-1			1	
4		Set plate(A), pressure switch	PS 取付板(A)	R4717646-1			2	
5		Set plate(B), pressure switch	PS 取付板(B)	R4717646-2			1	
6		Packing (small)	PS パッキン(小)	R4717648-2			2	
7		Packing (large)	PS パッキン(大)	R4717648-3			3	
8		Rubber, preventing bolt from dropping	ボルト脱落防止ゴム	R4717334-1			4	
9	281336	Dual pressure switch	高低圧圧力開閉器	R3310393	DNS-D306Q		1	
10	282341	Oil pressure protection switch	油圧保護圧力開閉器	R3310394	ONS-C106Q		1	
11	281338	Water pressure switch	水用圧力開閉器	R3310406-1	SNS-C106Q6		1	
12	664207	Cable gland	電線グラウンド	Ru33011-8	25a		1	
13		Retaining plate, oil pressure protection switch	OPS 押え板	R4717647-1			1	

● When ordering the parts whose No. are not shown in the PARTS NO. column, be sure to describe DWG. NO..

● 部品番号欄が空白になっている部品は、図面番号で指示願います。

(5n-4)



Note : Regarding to "●" of this figure, refer to "List of bolts and nuts" of the end of this book.

NO. 符号	PARTS NO. 部品番号	PARTS NAME 部品名称	DWG. NO. 図面番号	TYPE 形式	SPECIFICATION 仕様	QTY/UNIT 1台当り所要数	REMARK 備考
1		Casing 架構	R4113646			1	
2		Stand, motor side 電動機側脚	R4113654A			1	
3	132931	Set bolt 電動機側脚取付ボルト	Si41203-20TN	M8×20		2	
4		Side cover, casing 架構側蓋	R3113655			1	
5	132923	Set bolt 架構側蓋取付ボルト	Si41005-55T	M8×55		20	
6	132128	Bearing, oil pump side 油ポンプ側主軸受	R2113167			1	
7	132922	Set bolt 油ポンプ側主軸受 取付ボルト	Si41006-30T	M10×30		8	
8	132137	Bearing metal, oil pump side 油ポンプ側主軸受金	R3113657-3			1	
9	132138	Bearing metal, motor side 電動機側主軸受金	R3113658-3			2	
10	132139	Thrust metal ass'y 推力受金組立品	R4113206			2	Replace a set
		Thrust metal 推力受金	R3113176			(2)	
	112132	Retaining space washer, thrust metal 推力受金 回り止め間座	R4113090B			(4)	
	112133	Set pin, thrust metal 推力受金取付ピン	R4113091			(4)	
11	132140	Cylinder head cover 気筒上蓋	R2113656			1	
12	132932	Set bolt 気筒上蓋取付ボルト	Si41005-60TN	M8×60		14	
13	132123	Bottom cover 架構底蓋	R3111910M-1			1	
14	132903	Set bolt 架構底蓋取付ボルト	Si41005-40TN	M8×40		22	
15	132143	Packing, side cover 架構側蓋パッキン	R4113659	t 0.5		1	
16	102124	Packing, bottom cover 架構底蓋パッキン	R3112582	t 0.5		1	
17	130114	Packing, bearing 油ポンプ側主軸受パッキン	R4112675-2	t 1		1	
18	130513	Packing, oil pump 油ポンプ体パッキン	R4112586	t 1		1	
19	132112	Packing, cylinder head cover 気筒上蓋パッキン	R3112131A	t 0.5		1	
20	132625	Packing, valve seat 弁座パッキン	R316681-1C	t 0.8		1	
21	104520	Packing, suction side flange 吸入フランジパッキン	R4112049A	t 1		1	
22	264106	Packing, discharge side flange 吐出側フランジパッキン	Ni40043-2	t 1		1	
23	132826	Packing, terminal cover ターミナルカバーパッキン	R4425066	t 1.5		1	
24	138812	Packing, terminal top cover ターミナルカバー上蓋パッキン	R4425077-1	t 4		1	
25	100110	"O" ring, oil service plug 排油栓用Oリング	R411751C	φ9.5×φ2.5		1	
26	205123	"O" ring, oil level gauge 油面計用Oリング	Ta31011-22	φ27		1	
27	138811	"O" ring, terminal plate ターミナル板用Oリング	Ta31011-31	POR-P48		1	
28	133902	"O" ring, terminal plate ターミナル板用Oリング	R44292A	φ37.8		2	

Compressor
圧縮機

NO. 符号	PARTS NO. 部品番号	PARTS NAME 部品名称	DWG. NO. 図面番号	TYPE SPECIFICATION 形式仕様	QTY/UNIT 1台当り所要数	REMARK 備考	
29	132206	Piston	R312487-1B		2		
30	104207	Piston ring	R412365-1C		2		
31	104208	Oil ring	R412364C		2		
32	104205	Piston pin	R312450H-7		2		
33	104206	Retainer ring, piston pin	R412221-1B		4		
34	132207	Connecting rod	R312516-1F		2		
35	132220	Clamping bolt, connecting rod	R429284-4C	M6×30	4		
36	121220	Wire, connecting rod clamping bolt		φ1.2×200 l	2		
37	132230	Crank pin metal	R312697		2	Replace as the upper and lower sides set	
38	132309	Crankshaft	R213871-1C		1		
39		Blind plug, crankshaft	(クランク軸埋栓)	R41367A-1	M6×8	(2)	Encased in the crankshaft ass'y
40	132314	Key, rotor	ロータ用キー	Ti41028-50	7×7×50 l	1	
41	132313	Nut, crankshaft	クランク軸端ナット	R413666-1A	M30	1	
42	132312	Lock washer, crankshaft	軸端ナット用回り止め金	R413667-1A	t 1.6×φ31	1	
43	132520	Oil pump	油ポンプ	R214816-2C	TA60-2	1	
44	132905	Set bolt	油ポンプ取付ボルト	Si41005-22TN	M8×22	6	
45	292004A	Gauge joint, check valve for oil pressure	油圧取出用逆止弁付ゲージ 接手	R3225010A	VCG2DA	1	
46	132502	Oil suction filter	油吸入フィルタ	R314703C		1	
47	252002	Half union joint	油吸入フィルタ用片ユニ オン管接手	Ni42021-5	UFD-3C	1	
48	130514-1	Oil pressure control valve	油圧調整弁、弁	R414357		1	
49	130514-3	Spring, oil pressure control valve	油圧調整弁、弁バネ	R414299A	φ0.7	1	Replace a set
50	130514-2	Spindle, oil pressure control valve	油圧調整弁、弁棒	R4141193		1	
51	132525	Oil check valve	オイルチェックバルブ	R4141251-1A-ki		1	
52	136710	Demister	均圧板	R4141246-1C		1	
53	205106	Oil level gauge	油面計	Me42051-2	φ27	1	
54	132955	Set bolt	油面計取付ボルト	Si41014-16	M6×16	3	
55	100115	Oil drain plug	排油栓	Ni41011-2	PUG 3/8"	1	
56	132624	Valve seat ass'y	弁座組立品	R316736D-1		1	Replace a set
57		Valve seat	弁座	R216680G-1		(1)	
58	132627A	Discharge valve	吐出弁	R416684-1E		(12)	
59	132634	Discharge valve ground	吐出弁押え	R416685-1D	t 4.5	(4)	

NO. 符号	PARTS NO. 部品番号	PARTS NAME 部品名称	DWG. NO. 図面番号	TYPE 形式	SPECIFICATION 仕様	QTY/UNIT 1台当り所要数	REMARK 備考
60	132638	Toothed lock washer 吐出弁用歯付座金	R416661-2A	M6		(4)	
61	132635	Knock pin, discharge valve 吐出弁ノックピン	W429027-1B			(8)	
62	132637	Set bolt, discharge valve 吐出弁押え 締付ボルト	R4296004-1D	M6×13		(4)	
	132625	Packing, valve seat 弁座パッキン	R316681C	t 0.8		(1)	
63	132626	Suction valve 吸入弁	R416682-1B			4	
64	132633	Packing, suction valve 吸入弁パッキン	R416683C			4	
65	132630	Knock pin, suction valve 吸入弁ノックピン	R429383-1D			8	
66	132107	Knock pin, valve seat 弁座位置決めピン	R4111407-1A	t 5×25 /		2	
67	132503	Suction filter 吸入フィルタ	R426925-1C	100mesh		1	
68		Built in motor ビルトイン電動機	R3435217A	3.75kW		1	
69		Motor protector (サーモスタット モータプロテクタ)				(1)	Do not replace a part assembled/built in motor
70	132811	Set plate, terminal ターミナル組立品	R3425047			1	
71	132955	Set bolt, terminal ターミナル取付ボルト	Si41014-16	M6×16, sus		8	
72	132830	Terminal cover ターミナルカバー	R3425068-3D			1	
73	138802	Terminal top cover ターミナルカバー上蓋	R3425076-1			1	
74	132912	Set screw ターミナルカバー取付ネジ	Si43005-12S	M6×12		4	
75	132911	Set bolt, terminal top cover ターミナルカバー上蓋取 付ボルト	Si41014-14	M6×14		4	
76		Grand, terminal cover 電線グラウンド	Ru33011-11	25c		1	
77	292004A	Gauge joint, check valve for low pressure 低圧用逆止弁付ゲージ接 手	R3225010A	VCG2DA		1	
78	292004A	Gauge joint, check valve for high pressure 高圧用逆止弁付ゲージ接 手	R3225010A	VCG2DA		1	
79	292004A	Gauge joint, oiling 注油圧用逆止弁付ゲージ 接手	R3225010A	VCG2DA		1	
80	270313	Stop valve, discharge side 吐出側閉鎖弁	R336263-5S	VSH10VAP-5S For φ15.9DCuT		1	
81	275008	Spindle cover, stop valve 閉鎖弁用弁蓋	R436576	VSH10VAP		(1)	
82	275101	Packing, spindle cover 閉鎖弁用弁蓋パッキン	R436527B	t 1.0×φ18.5×φ15		(1)	Encased in the discharge valve ass'y
83	250001	Flare nut 閉鎖弁用フレアナット	Ni43011-1	FNS2		(1)	
84	132926	Set bolt, discharge sides stop vlave 吐出側閉鎖弁取付ボルト	R429753	M8×75		2	
85	270504C	Stop valve, suction side 吸入側閉鎖弁	R336592-3E	VSH22×BP For φ25.4 DCuT		1	
86	275013	Spindle cover, stop valve 閉鎖弁用弁蓋	R436577A	VSH22×BP		(1)	Encased in the discharge valve ass'y
87	275102	Packing, spindle cover 閉鎖弁用弁蓋ガスケット	R436457B	t 1.0×φ26×φ22		(1)	
88	132933	Set bolt, suction side stop valve 吸入側閉鎖弁取付ボルト	Si41204-25S	M10×25		2	
89	264018	Packing, stop valve 吸入合フランジ用パッキ ン	Ni40053-12	t 1		1	

● When ordering the parts whose No. are not shown in the PARTS NO. column, be sure to describe DWG. NO.

● 部品番号欄が空白になっている部品は、図面番号で指示願います。

List of bolts and nuts
ボルト、ナット類一覧表

The bolts and nuts used for the marine type container refrigeration unit are listed below. However, regarding the bolts and nuts used for compressor, see the items of compressor.

この表は、コンテナ冷凍装置に使用しているボルト、ナット、ネジ、座金等を一覧表にしたものです。

但し、圧縮機に使用しているボルト、ナット等については、圧縮機の項目を参照してください。

NO. 符号	PARTS NO. 部品番号	PARTS NAME 部品名称	DWG. NO. 図面番号	TYPE 形式	SPECIFICATION 仕様	MATERIAL 材質	REMARK 備考
6ST		Set screw ⊕サラタッピンネジ	R4290919-20	M6×20		Stainless steel	
6SE16		Set screw ⊕サラタッピンネジ (溝付)	R4290919-16	M6×16		Stainless steel	
6SE25		Set screw ⊕サラタッピンネジ (溝付)	R4290919-25	M6×25		Stainless steel	
5TT16		Set screw ⊕トラスタッピンネジ	R4290903-16	M5×16		Stainless steel	
3NT		Set screw ⊕ナベタッピンネジ	R4290912-8	M3×8		Stainless steel	
5S12		Set screw ⊕丸木ネジ	R4290911-32	φ5.1×32		Stainless steel	
5S22		Set screw ⊕サラ木ネジ	R4290910-32	φ5.1×32		Stainless steel	
5S11		Set screw ⊕丸木ネジ	R4290911-25	φ5.1×25		Stainless steel	
5S21		Set screw ⊕サラ木ネジ	R4290910-25	φ5.1×25		Stainless steel	
3S8		Set screw ⊕ナベ小ネジ	R4290907-8	M3×8		Stainless steel	
3S16		Set screw ⊕ナベ小ネジ	R4290907-16	M3×16		Stainless steel	
3S12	823566S	Set screw ⊕ナベ小ネジ	R4290907-12	M3×12		Stainless steel	
4S8	823565	Set screw ⊕ナベ小ネジ	R4290906-8	M4×8		Stainless steel	
4S10		Set screw ⊕ナベ小ネジ	R4290906-10	M4×10		Stainless steel	
4S12		Set screw ⊕ナベ小ネジ	R4290916-12	M4×12		Stainless steel	
4S16		Set screw ⊕ナベ小ネジ	R4290906-16	M4×16		Stainless steel	
4S20		Set screw ⊕ナベ小ネジ	R4290906-20	M4×20		Stainless steel	
4S25		Set screw ⊕ナベ小ネジ	R4290906-25	M4×25		Stainless steel	
5S8		Set screw ⊕ナベ小ネジ	R4290905-8	M5×8		Stainless steel	
5S12		Set screw ⊕ナベ小ネジ	R4290905-12	M5×12		Stainless steel	
5S16		Set screw ⊕ナベ小ネジ	R4290905-16	M5×16		Stainless steel	
5S20		Set screw ⊕ナベ小ネジ	R4290905-20	M5×20		Stainless steel	
5S25		Set screw ⊕ナベ小ネジ	R4290905-25	M5×25		Stainless steel	
5S30		Set screw ⊕ナベ小ネジ	R4290905-30	M5×30		Stainless steel	
6S12		Set screw ⊕ナベ小ネジ	R4290904-12	M6×12		Stainless steel	
6S16		Set screw ⊕ナベ小ネジ	R4290904-16	M6×16		Stainless steel	

NO. 符号	PARTS NO. 部品番号	PARTS NAME	部品名称	DWG. NO. 図面番号	TYPE SPECIFICATION 形式仕様	QTY/UNIT 1台当り所要数	REMARK 備考
4SS12		Set screw	⊕サラ小ネジ	R4290909-12	M4×12	Stainless steel	
5SS10		Set screw	⊕サラ小ネジ	R4290920-10	M5×10	Stainless steel	
5SS12		Set screw	⊕サラ小ネジ	R4290920-12	M5×12	Stainless steel	
6SS12		Set screw	⊕サラ小ネジ	R4290908-12	M6×12	Stainless steel	
6SS20		Set screw	⊕サラ小ネジ	R4290908-20	M6×20	Stainless steel	
6SS16		Set screw	⊕サラ小ネジ	R4290908-16	M6×16	Stainless steel	
6SP		Set screw	W ポイント六角穴付止めネジ	R4290902-12	M6×12	Stainless steel	
4BC12		Set bolt	コイン溝付六角ボルト	R4716504-3	M4×12	Stainless steel	
5BC35		Set bolt	コイン溝付六角ボルト	R4716504-1	M5×35	Stainless steel	
6BC25		Set bolt	コイン溝付六角ボルト	R4716504-5	M6×25	Stainless steel	
4B8		Set bolt	六角ボルト	Si41020-8	M4×8	Stainless steel	
4B12	800016S	Set bolt	六角ボルト	Si41020-12	M4×12	Stainless steel	
4B20		Set bolt	六角ボルト	Si41020-20	M4×20	Stainless steel	
5B16		Set bolt	六角ボルト	Si41013-16	M5×16	Stainless steel	
6B12		Set bolt	六角ボルト	Si41014-12	M6×12	Stainless steel	
6B16		Set bolt	六角ボルト	Si41014-16	M6×16	Stainless steel	
6B20	800011	Set bolt	六角ボルト	Si41014-20	M6×20	Stainless steel	
6B25	800013	Set bolt	六角ボルト	Si41014-25	M6×25	Stainless steel	
6B30		Set bolt	六角ボルト	Si41014-30	M6×30	Stainless steel	
8B20	800009	Set bolt	六角ボルト	Si41015-20	M8×20	Stainless steel	
8B25	800007	Set bolt	六角ボルト	Si41015-25	M8×25	Stainless steel	
8B30	800309S	Set bolt	六角ボルト	Si41015-30	M8×30	Stainless steel	
8B50		Set bolt	六角ボルト	Si41015-50	M8×50	Stainless steel	
10B40		Set bolt	六角ボルト	Si41016-40	M10×40	Stainless steel	
12B30		Set bolt	六角ボルト	Si41017-30	M12×30	Stainless steel	
12B45		Set bolt	六角ボルト	Si41017-45	M12×45	Stainless steel	
UB11		Set bolt	六角ボルト	R4290913	10-32UNF l = 11	Stainless steel	
UB38		Set bolt	六角ボルト	R4716301-1	3/8-24UNF-2A	Stainless steel	
3N	830012S	Set nut	六角ナット	Si46011-3	M3	Stainless steel	
4N	830003	Set nut	六角ナット	Si46011-4	M4	Stainless steel	
5N	830013S	Set nut	六角ナット	Si46011-5	M5	Stainless steel	

●When ordering the parts whose No. are not shown in the PARTS NO. column, be sure to describe DWG. NO..

●部品番号欄が空白になっている部品は、図面番号で指示願います。

List of bolts and nuts

ボルト、ナット表

NO. 符号	PARTS NO. 部品番号	PARTS NAME 部品名称	DWG. NO. 図面番号	TYPE 形式	SPECIFICATION 仕様	QTY/UNIT 1台当り所要数	REMARK 備考
6N	830014S	Set nut 六角ナット	Si46011-6	M6		Stainless steel	
8N	830015S	Set nut 六角ナット	Si46011-8	M8		Stainless steel	
4NN	833302	Set nut ナイロンナット	R4716460-1	M4			
5NN		Set nut ナイロンナット	R4716460-2	M5			
6NN	833301	Set nut ナイロンナット	R4716460-3	M6			
6NN2		Set nut ナイロンナット(2種)	R4716460-11	M6 (2種)			
8NN		Set nut ナイロンナット	R4716460-4	M8			
12NN		Set nut ナイロンナット	R4716460-6	M12			
4UN		U nut Uナット	R4716798-1	M4		Stainless steel	
5UN	860052	U nut Uナット	R4716798-2	M5		Stainless steel	
6UN		U nut Uナット	R4716798-3	M6		Stainless steel	
8UN		U nut Uナット	R4716798-4	M8		Stainless steel	
3SW		Spring lock washer バネ座金	Si47101-3S	M3		Stainless steel	
4SW	841002S	Spring lock washer バネ座金	Si47101-4S	M4		Stainless steel	
5SW		Spring lock washer バネ座金	Si47101-5S	M5		Stainless steel	
6SW	841004S	Spring lock washer バネ座金	Si47101-6S	M6		Stainless steel	
8SW		Spring lock washer バネ座金	Si47101-8S	M8		Stainless steel	
10SW		Spring lock washer バネ座金	Si47101-10S	M10		Stainless steel	
12SW		Spring lock washer バネ座金	Si47101-12S	M12		Stainless steel	
3W		Plain washer 平座金(ミガキ丸)	Si47005-3	M3		Stainless steel	
4W	844003	Plain washer 平座金(ミガキ丸)	Si47005-4	M4		Stainless steel	
5W	844003S	Plain washer 平座金(ミガキ丸)	Si47005-5	M5		Stainless steel	
6W	844004S	Plain washer 平座金(ミガキ丸)	Si47005-6	M6		Stainless steel	
8W		Plain washer 平座金(ミガキ丸)	Si47005-8	M8		Stainless steel	
12W		Plain washer 平座金(ミガキ丸)	Si47005-12	M12		Stainless steel	
6WW		Plain washer 平座金(木材用丸)	Si47006-6	M6		Stainless steel	
8WW		Plain washer 平座金(木材用丸)	Si47006-8	M8		Stainless steel	
3TW		Toothed lock washer 歯付座金(外)	Si47201-3S	M3		Stainless steel	
4TW		Toothed lock washer 歯付座金(外)	Si47201-4S	M4		Stainless steel	
5TW		Toothed lock washer 歯付座金(外)	Si47201-5S	M5		Stainless steel	
6TW		Toothed lock washer 歯付座金(外)	Si47201-6S	M6		Stainless steel	

NO. 符号	PARTS NO. 部品番号	PARTS NAME 部品名称	DWG. NO. 図面番号	TYPE 形式	SPECIFICATION 仕様	QTY/UNIT 1台当り所要数	REMARK 備考
8TW	860017	Toothed lock washer 歯付座金(外)	Si47201-8S	M8		Stainless steel	
12TW		Toothed lock washer 歯付座金(外)	Si47201-12S	M12		Stainless steel	
NW8		Nylon washer ナイロン座金	R4716623-2	M8		Nylon	
A1		Seal washer シールワッシャー	R4717627-3	M3			
A2		Seal washer シールワッシャー	R4717627-4	M4			
A3		Seal washer シールワッシャー	R4717627-5	M5			
A4	860011	Speed bolt スピードボルト	R4714824-1	M6×26		Stainless steel	
A5	860012	Retaining ring, speed bolt スピードボルト止め輪	R4714823	t0.5×φ14		Stainless steel	
A6	860005	Plain washer, speed bolt スピードボルト座金	R4713334	t0.5×φ16×φ9		Nylon	
A7	860030S	Speed bolt (2) スピードボルト(2)	R4714824-2	M6×29		Stainless steel	

● When ordering the parts whose No. are not shown in the PARTS NO. column, be sure to describe DWG. NO. ● 部品番号欄が空白になっている部品は、図面番号で指示願います。(5q-1)

List of bolts and nuts

ボルト、ナット表

NO. 符号	PARTS NO. 部品番号	PARTS NAME 部品名称	DWG. NO. 図面番号	TYPE 形式	SPECIFICATION 仕様	QTY/UNIT 1台当り所要数	REMARK 備考

パーツリスト

初版 1983年12月発行(TR83-23)

改訂版 1985年2月発行

1986年1月発行


 **ダイキン工業株式会社**

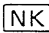
本社 大阪市北区梅田1丁目12番39号 新阪急ビル
郵便番号530 電話大阪(06)346-1201(大代表)
東京支店 東京都新宿区西新宿2丁目6番1号 新宿住友ビル
郵便番号160-91 電話東京(03)347-8257(ダイヤルイン)
名古屋支店 名古屋市中村区名駅南2丁目14番19号 住友生命名古屋ビル
郵便番号450 電話名古屋(052)581-0621(ダイヤルイン)
広島支店 広島市南区桜河町4番1号 住友生命広島ビル
郵便番号730 電話広島(082)262-5131(代表)
福岡支店 福岡市中央区天神2丁目8番34号 住友生命福岡ビル
郵便番号810 電話福岡(092)721-5131(ダイヤルイン)
札幌営業所 札幌市中央区北一条西3丁目 住友信託ビル
郵便番号060 電話札幌(011)261-5556(代表)

DAIKIN INDUSTRIES LTD

<https://daikin-p.ru>



 Tokyo Office: Shinjuku-Sumitomo Bldg., 6-1, 2-chome, Nishi-Shinjuku, Shinjuku-ku, Tokyo 160-91, Japan

TR85-2A 
(86. 1. 00035)