

ダイキン
PARTSLIST
パーツリスト

Marine Type Container
Refrigeration & Heating Unit

海上コンテナ冷凍装置

Model

LKE8CD15

Caution for using the parts list

The parts list contains the parts of the DAIKIN Marine Type Container Refrigeration Units.

Carefully read the following cautions before using the list.

1. When ordering the parts, be sure to describe Model No., Name of part and type.
When ordering the parts No. are not shown in the PARTS NO. column, be sure to describe DWG.NO..
2. The parts shown in the list are replacement or repairing on the spot only. Certain parts require a long time of delivery or are assembled in a set, so it is advisable to contact DAIKIN in the following position.

DAIKIN INDUSTRIES LTD.

Tokyo Office.

Shinjuku-Sumitomo Bldg., 6-1, 2-chome, Nishi-Shinjuku, Shinjuku-ku Tokyo 160-91

Tel.(03)347-8257,

TELEX 32540

Container Section, Transport Equipment Sales Dep't., Tokyo.

パーツリスト使用上の注意

このパーツリストはダイキン海上コンテナ冷凍装置の部品を集録してあります。パーツリスト使用にあたっては、必ず次の注意事項をご一読の上使用していただくようお願いいたします。

1. 部品のご注文の際は機種名、部品番号、および部品名、形式を必ずご指定ください。

なお、部品番号欄が空白になっている部品は、図面番号で指示願います。

2. 掲載部品の範囲は、あくまでも現地にて分解修理できるところまで記載しております。

一部部品につき納期のかかるものおよびセット単位となるものもありますので、担当窓口と相談願います。

担当窓口

ダイキン工業株式会社東京支店

特品冷熱本部車船営業部コンテナ課

東京都新宿区西新宿2丁目6番1号 新宿住友ビル内 〒160-91

電話 (03) 347-8257

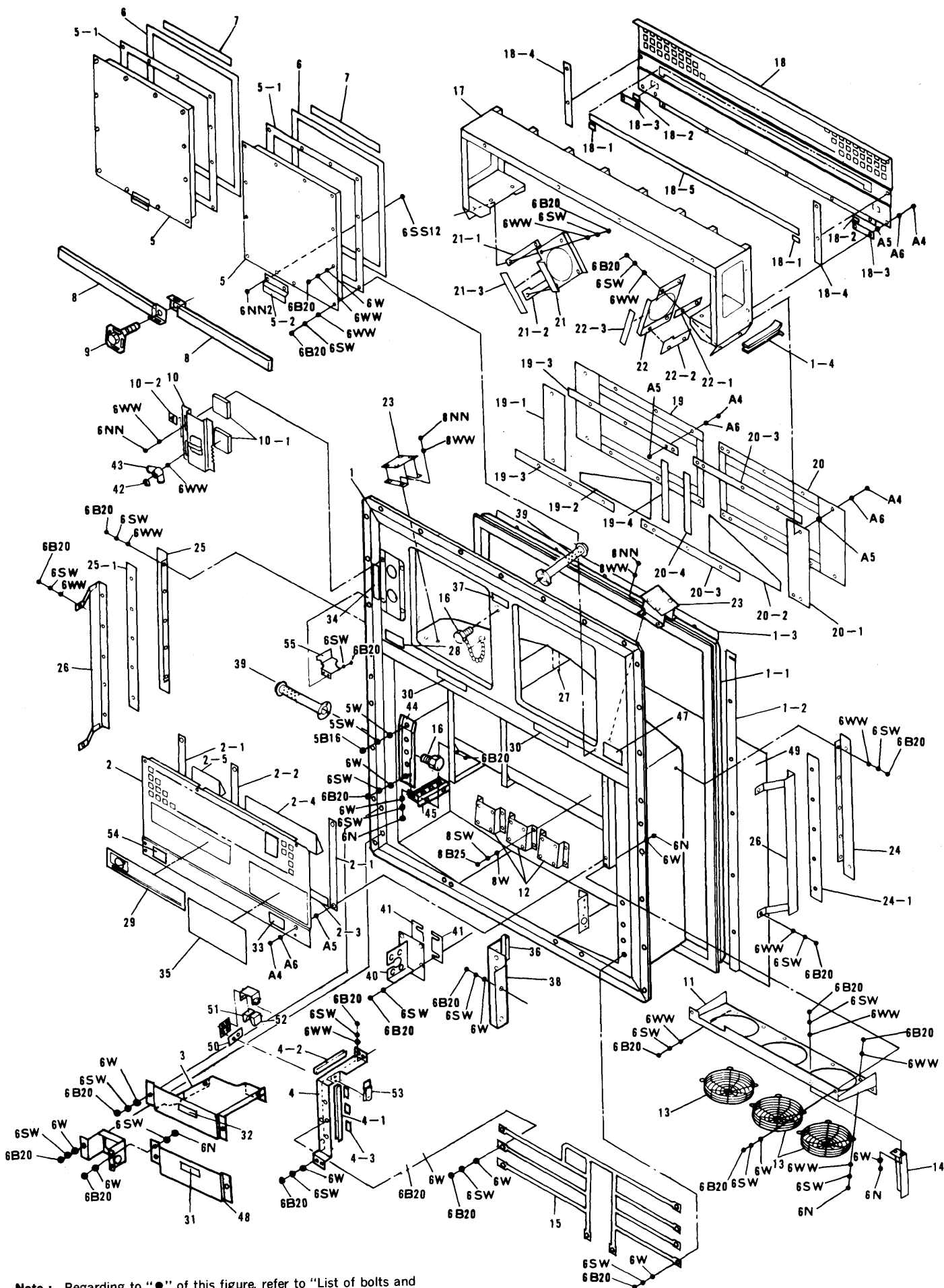
CONTENTS

目 次

	Page
Parts related with components	4
半製品とその関連部品	
Parts related with the casing	6
ケーシング関連部品	
Parts related with electrical parts	10
電気関連部品	
Parts related with piping	14
配管関連部品	
Control box	18
コントロールボックス	
Electronic temperature controller	22
電子コントローラ	
Recorder	24
レコーダ	
Pressure switch box	26
圧力開閉器箱	
Compressor	28
圧縮機	
List of bolts and nuts	33
ボルト、ナット表	

Parts related with the casing

ケーシング関連部品



Note : Regarding to "●" of this figure, refer to "List of bolts and nuts" of the end of this book.

NO. 符号	PARTS NO. 部品番号	PARTS NAME	部品名称	DWG. NO. 図面番号	TYPE 形式	SPECIFICATION 仕様	QTY/UNIT 1台当り所要数	REMARK 備考
1		Casing frame ass'y	ケーシングフレーム組立品	R2718772-7			1	
1-1	990037	Seal rubber, unit fitting	ユニットシールゴム	R3718572-1			1	
1-2		Set plate, packing	パッキン押え板	R4718389-3			2	
1-3		Set plate, packing	パッキン押え板	R4718389-4			2	
1-4	990203	Side seal rubber	サイドシールゴム	R4717932-4			2	
2	306194	Front plate ass'y, air cooled condenser	空冷凝縮器前板組立品	R3717703-8			1	
2-1		Packing	パッキン(1)	R4717755-4			2	
2-2		Packing	パッキン(2)	R4717755-5			1	
2-3	990065	Packing	パッキン(3)	R4717755-3			1	
2-4	990078	Packing	パッキン(4)	R4716518-21			1	
2-5	990079	Packing	パッキン(5)	R4716518-22			1	
3		Partition plate, power cable	電源ケーブル仕切板	R3718582-2			1	
4		Set plate, front panel	電源ケーブル収納部前板取付板組立品	R4717750-12			1	
4-1	981359	U packing	U字パッキン	Na40015-4-330			1	
4-2		U packing	U字パッキン	Na40015-4-100			1	
4-3	847013	Plate nut	当板ナット	R4716704-11			3	
5	306192	Front panel, service	サービス扉組立品	R4717704-6			2	
5-1	264025	Packing, front panel	サービス扉用パッキン	R3717668-3			2	
5-2	999067	Handle, front panel	サービス扉用把手	R4717660			2	
6	999057	Packing	受枠パッキン(1)	R3717668-4			2	
7	990059	Packing	受枠パッキン(2)	R4716518-26			2	
8	306178	Seal bar	サービス扉 TIR シールバー	R4717988-2			2	
9	351326	Set bolt	TIR シールボルト	R4717897-2			1	
10	306571	Ventilator cover ass'y	換気口蓋組立品	R4717705-4			1	
10-1	306576	Packing	パッキン	R4717669			2	
10-2	930535	Name plate, ventilator cover	ベンチレータ銘板	R4717937-3			1	
11		Fan guide, air cooled condenser	室外ファンチャンバー	R2717691-5			1	
12		Motor base	室外ファン電動機取付台	R3717708-3			3	
13	306250	Fan guard	室外ファンカバー	R3717694-3			3	
14		Set plate, pressure switch box	PS ボックス取付台	R4717644-3			1	
15		Protective bar	保護ステー組立品	R2718002-11			1	

●When ordering the parts whose No. are not shown in the PARTS NO. column, be sure to describe DWG. NO.

●部品番号欄が空白になっている部品は、図面番号で指示願います。 (8f-17)

Parts related with the casing
ケーシング関連部品

NO. 符号	PARTS NO. 部品番号	PARTS NAME	部品名称	DWG. NO. 図面番号	TYPE 形式	SPECIFICATION 仕様	QTY/UNIT 1台当り所要数	REMARK 備考
16	351327	Thermometer insert plug	温度計挿入口盲ボルト	R4717723-1			2	
17		Casing frame, evaporator	蒸発器取付枠組立品	R3718046-1			1	
18	306213	Rear plate	蒸発器部裏板組立品	R3717724-5			1	
18-1		Packing	パッキン(1)	R4717714-4			2	
18-2		Packing	パッキン(2)	R4717714-5			2	
18-3		Packing	パッキン(3)	R4717712-3			2	
18-4		Packing	パッキン(4)	R4717712-4			2	
18-5		Packing	パッキン(5)	R4716518-8			1	
19	306216	Rear plate (A)	ドレンパン部裏板(A)組立品	R3717725-1			1	
19-1		Packing	パッキン(1)	R4717715-3			1	
19-2		Packing	パッキン(2)	R4717713-7			1	
19-3		Packing	パッキン(3)	R4717712-8			2	
19-4		Packing	パッキン(4)	R4716518-5			1	
20	306217	Rear plate (B)	ドレンパン部裏板(B)組立品	R3717725-2			1	
20-1		Packing	パッキン(1)	R4717715-3			1	
20-2		Packing	パッキン(2)	R4717713-7			1	
20-3		Packing	パッキン(3)	R4717712-8			2	
20-4		Packing	パッキン(4)	R4716518-5			1	
21	309744	Fan guide of right side, evaporator	室内ファンガイド(右)組立品	R4717726-5			1	
21-1		Packing	パッキン(1)	R4717713-6			1	
21-2		Packing	パッキン(2)	R4718042-1			1	
21-3		Packing	パッキン(3)	R4716518-12			1	
22	309743	Fan guide of left side, evaporator	室内ファンガイド(左)組立品	R4717726-4			1	
22-1		Packing	パッキン(1)	R4717713-5			1	
22-2		Packing	パッキン(2)	R4718042-1			1	
22-3		Packing	パッキン(3)	R4716518-12			1	
23		Motor base, evaporator fan	室内ファン電動機取付台	R3717654-3			2	
24		Rear plate	ダクト部裏板(A)組立品	R3717728-1			1	
24-1		Packing	パッキン	R4717715-1			1	
25		Rear plate	ダクト部裏板(B)組立品	R3717728-2			1	
25-1		Packing	パッキン	R4717715-1			1	

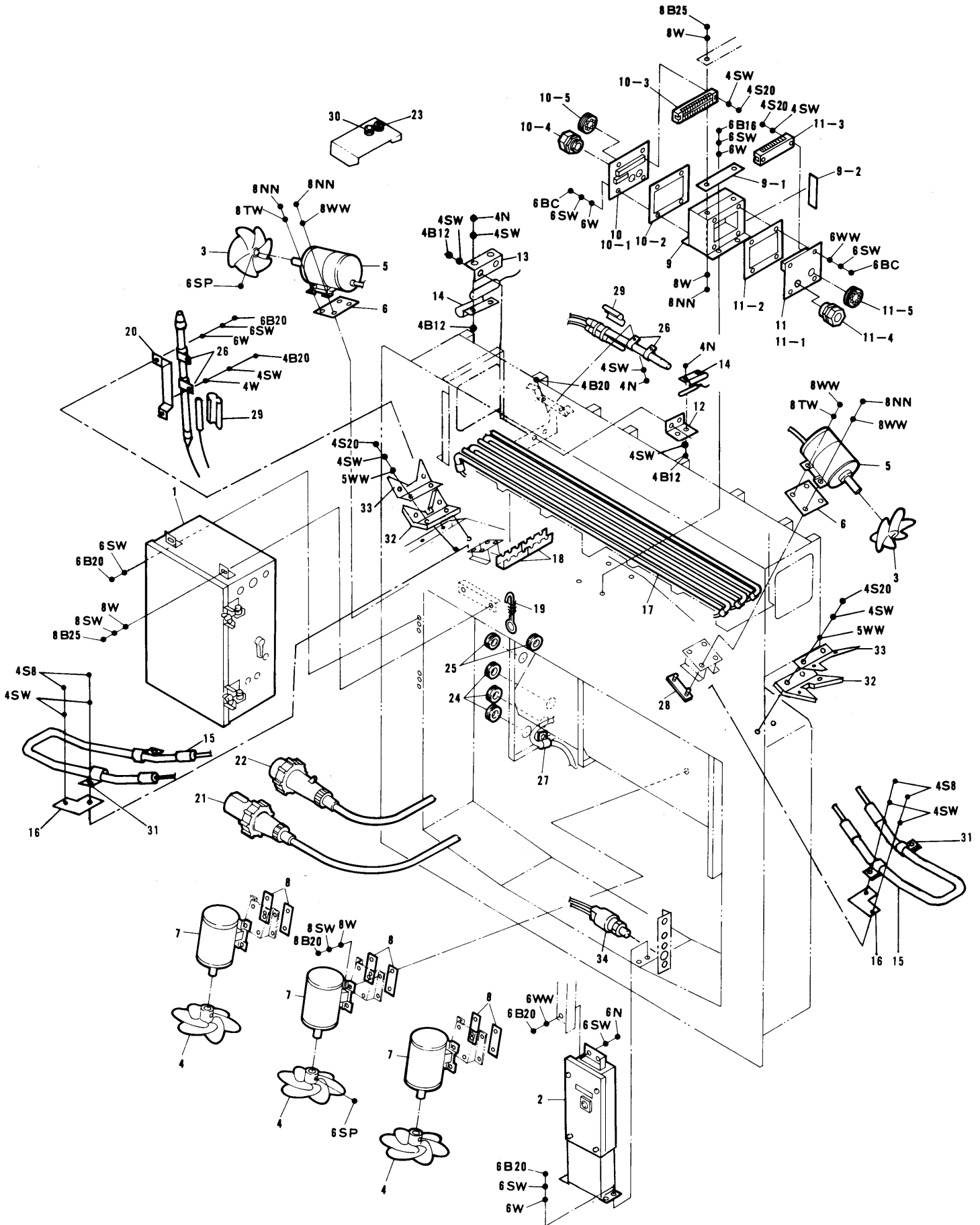
(8f-17) ●When ordering the parts whose No. are not shown in the PARTS NO. column, be sure to describe DWG. NO..

8 ●部品番号欄が空白になっている部品は、図面番号で指示願います。

NO. 符号	PARTS NO. 部品番号	PARTS NAME 部品名称	DWG. NO. 図面番号	TYPE 形式	SPECIFICATION 仕様	QTY/UNIT 1台当り所要数	REMARK 備考
26		Set plate	ダクト部裏板補強	R3717674-1		2	
27		Packing	パッキン	R4716518-9		1	
28		Name plate, refrigeration unit	機械銘板	R3717656-16		1	
29	930321	Name plate, DAIKIN	意匠銘板	R3981903		1	
30		Name plate, fork lift	フォークリフト銘板	R4982427		2	
31	930333	Name plate, cable storage(200V)	200V ケーブル収納部指示銘板	R4717939-1		1	
32	930334	Name plate, cable storage(400V)	400V ケーブル収納部指示銘板	R4717939-2		1	
33	930322	Name plate, caution	ホットガス用閉鎖弁注意銘板	R4717436		1	
34		Name plate, ventilator	換気口銘板	R4717937-5		1	
35		Name plate, caution for starting	起動時注意銘板	R3717938-3		1	
36	981358	U packing	U字パッキン	Na40015-3-130		1	
37	930536	Name plate, insertion hole	温度計挿入口銘板	R4982807		1	
38	297053	Set plate, solenoid valve	電磁弁取付板	R4718088-2		1	
39	990025	Protective cover, thermometer	温度計保護カバー	R3716526-2		2	
40		Set plate, control valve	制御弁取付板	R3718032-4		1	
41	990086	Packing	同上用絶縁パッキン	R3717732-4		2	
42	833303	E type stopper	E形止輪	R4717828-6		2	
43	860032S	Wing nut	蝶ナット	R4716089-3	M6	2	
44		Air duct ass'y (1)	通風ダクト組立品(1)	R4718510-1		1	
45		Air duct ass'y (2)	通風ダクト組立品(2)	R4718510-2		1	
46		Set plate, drain hose	ドレン接続口取付板	R4718765-1		1	
47		Name plate, inspection	定期点検銘板	R4717693		1	
48		Partition plate, cable	ケーブル仕切板	4PA10938-4		1	
49	306183	Rear plate	下部裏板	R3718037-1		1	
50		Fitting	パッキン金具	R4717907-1		1	
51		Clamp rubber	ケーブルクランプゴム	R4717909-1		1	
52		Clamp rubber	ケーブルクランプゴム	R4717909-2		1	
53		Plate hinge	蝶板当板	R4717910-2		1	
54		Name plate, clamp	クランプ銘板	R3717922-1		1	
55		Scoop plate	スクープ板	R4718562-1		1	

●When ordering the parts whose No. are not shown in the PARTS NO. column, be sure to describe DWG. NO..

●部品番号欄が空白になっている部品は、図面番号で指示願います。(8f-17)

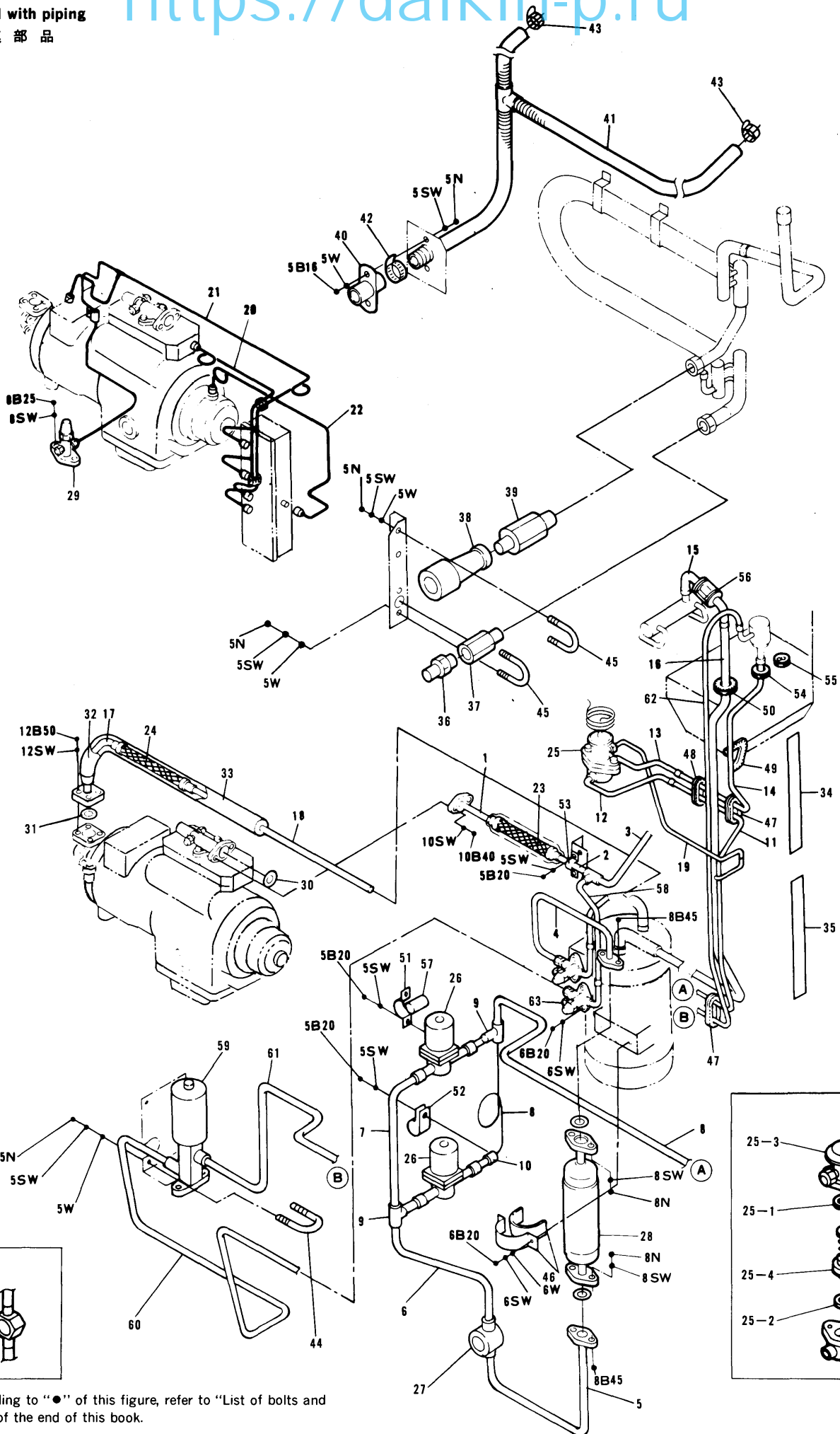


Note : Regarding to "●" of this figure, refer to "List of bolts and nuts" of the end of this book.

NO. 符号	PARTS NO. 部品番号	PARTS NAME 部品名称	DWG. NO. 図面番号	TYPE 形式	SPECIFICATION 仕様	QTY/UNIT 1台当り所要数	REMARK 備考
1		Control box ass'y コントロールボックス組立品	2PA00290-5			1	
2		Pressure switch box ass'y PS ボックス組立品	R3717639-10			1	
3	402231	Propeller fan, evaporator 蒸発器用ファン	R3763984	P27E-LKE8BD		2	
4	402233	Propeller fan, air cooled condenser 空冷凝縮器用ファン	R3764086	P28E-LKE8CD		3	
5	657522	Fan motor, evaporator 蒸発器用ファン電動機	R3431039-1	2P 465W		2	
5-1	431903	Bearing ベアリング	4PA03284-1	ICR-G-160		4	
5-2	623143	Capacitor コンデンサ	4PA03296-2			2	
6	990047	Insulation packing 絶縁パッキン	R3717732-5-Ka			2	
7	657533	Fan motor, air cooled condenser 凝縮器用ファン電動機	R3431094-4	4P 125W		3	
7-1	431903	Bearing ベアリング	4PA03284-1	ICR-G-130		6	
8	990048	Insulation packing 絶縁パッキン	R3717732-1			6	
9		Junction terminal box ass'y, indoor 室内中継端子箱組立品	R4717727-3			1	
9-1		Packing パッキン	R4717712-7			1	
9-2		Packing パッキン	R4716518-9			1	
10		Junction terminal box ass'y (A) 中継端子箱蓋組立品(A)	R3717685-8			1	
10-1		Cover 中継端子箱蓋(A)	R3717666-5			1	
10-2		Packing 中継端子箱蓋パッキン	R4717667-1			1	
10-3	661735	Terminal strip 端子盤	R3716240-16	C20×12P		1	
10-4		Cable gland 電線グラウンド	R3621520-4	SC-4B		1	
10-5		Rubber bush ゴムブッシュ	R4716903-2			1	
11		Junction terminal box ass'y (B) 中継端子箱蓋組立品(B)	R3717685-9			1	
11-1		Cover 中継端子箱蓋(B)	R3717666-5			1	
11-2		Packing 中継端子箱蓋パッキン	R4717667-1			1	
11-3		Terminal strip 端子盤	R3716240-30	C20×12P		1	
11-4		Cable gland 電線グラウンド	R3621520-4	SC-4B		1	
11-5		Rubber bush ゴムブッシュ	R4716903-2			1	
12	990807	Set plate, thermostat サーモ取付板	R4717677-1			1	
13	990808	Set plate, thermostat サーモ取付板	R4717677-2			1	
14		Set plate, thermister サーミスタ取付板	R4717996-1			2	
15		Drain pan heater ドレンパンヒータ	3PA00123-1	220V 250W		2	
16	608902	Set plate, drain pan heater ドレンパンヒータ取付板	R4718757-1			4	

●When ordering the parts whose No. are not shown in the PARTS NO. column, be sure to describe DWG. NO..

●部品番号欄が空白になっている部品は、図面番号で指示願います。 (8g-16)



Note: Regarding to "●" of this figure, refer to "List of bolts and nuts" of the end of this book.

NO. 符号	PARTS NO. 部品番号	PARTS NAME	部品名称	DWG. NO. 図面番号	TYPE 形式	SPECIFICATION 仕様	QTY/UNIT 1台当り所要数	REMARK 備考
1		Piping, discharge side (1)	吐出配管(1)	R4718054-1			1	
2		Piping, discharge side (2)	吐出配管(2)	R4718054-3			1	
3		Piping, discharge side (3)	吐出配管(3)	R4718055-3			1	
4		Piping, dryer inlet	ドライヤ入口管	R4718089-1			1	
5		Piping	配管(1)	R2718368-8-So			1	
6		Piping	配管(2)	R2718368-8-Tu			1	
7		Piping	配管(3)	R2718368-8-Se			1	
8		Capillary tube	キャピラリチューブ	R2718368-8-Su			1	
9	257004	T joint	T 接手	Ni32052-4-Ka			2	
10		Union joint	ユニオン管接手	Ni42062-2			2	
11		Piping, expansion valve inlet	膨張弁入口管	R4718076-1			1	
12		Piping, inlet	入口管	R3718077-1-Ka			1	
13		Piping, outlet	出口管	R3718077-1-Ki			1	
14		Piping, distributor inlet	分流器入口管	R3718075-1			1	
15		Piping, evaporator outlet	蒸発器出口管	R4718072-1			1	
16		Piping, suction line	室内吸入管組立品	R3718070-1			1	
17	206998	Piping, suction line	吸入管(1)	R4718056-1			1	
18		Piping, suction line	吸入管(2)	R4718056-3			1	
19		Equalizer pipe	膨張弁均圧管	R4718078-1			1	
20		Gauge piping, high pressure side	高圧ゲージ配管	R2718087-4			1	
21	207000	Gauge piping, lower pressure side	低圧ゲージ配管	R2718087-2			1	
22		Gauge piping, oil pressure side	油圧ゲージ配管	R2718087-3			1	
23	236004A	Flexible tube	フレキシブルチューブ	Na24016-5	F7CB		1	
24	236006A	Flexible tube	フレキシブルチューブ	Na24016-7	F10CB		1	
25	224311	Expansion valve	膨張弁	R44220014-4	TCLE3FW14-8C		1	
25-1	222505	Packing	パッキン	R4716343-1			2	
25-2	222506	Packing	パッキン	R4716343-2			1	
25-3	224312	Power assembly	パワーアセンブリ	R44220014-4-Sa	XB1019FW14-8C		1	
25-4	224313	Cage assembly	ケージアセンブリ	R44220014-4-Ke	X22440-B5B		1	
26	296674	Solenoid valve	電磁弁	R3305100-1	REV1004DXF		2	
27	299022	Moisture indicator	モイスターインジケータ	R34220013-1	AMI-1SS4		1	

● When ordering the parts whose No. are not shown in the PARTS NO. column, be sure to describe DWG. NO..

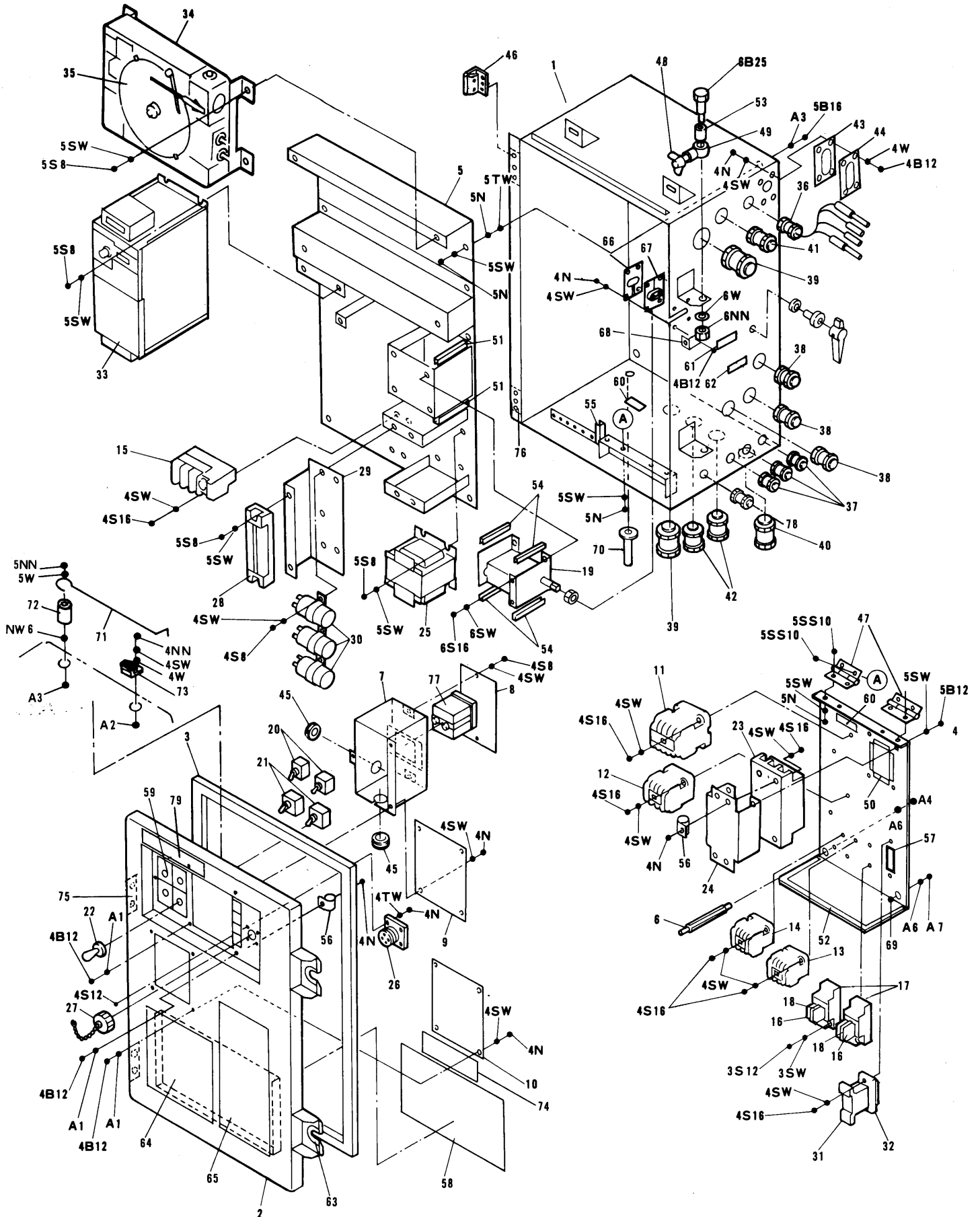
● 部品番号欄が空白になっている部品は、図面番号で指示願います。 (8h-15)

Parts related with piping
配管関連部品

NO. 符号	PARTS NO. 部品番号	PARTS NAME	部品名称	DWG. NO. 図面番号	TYPE SPECIFICATION 形式仕様	QTY/UNIT 1台当り所要数	REMARK 備考
27-1	990083	Body, moisture indicator	モイスターインジケータ本体	R34220013-1-Ka		1	
27-2	990085	"O" ring	Oリング	R34220013-1-Ko		1	
27-3	990084	Sight glass	サイトグラス	R34220013-1-Ki		1	
28	230029	Dryer	ドライヤー	R3716944	S-250D	1	
29	270200	Stop valve	閉鎖弁	R436367	VSV6B	1	
30	264018	Packing, compressor	圧縮機フランジパッキン	Ni40053-12		1	
31	264001	Packing, compressor	圧縮機フランジパッキン	Ni40013-2		1	
32		Heat insulation, piping of suction side	吸入管保冷筒	Na40055-8-320		1	
33		Heat insulation, piping of suction side	吸入管保冷筒	Na40055-8-470		1	
34		Polyethylene (1)	発泡ポリエチレン(1)	R4717692-1		1	
35		Polyethylene (2)	発泡ポリエチレン(2)	R4717692-2		1	
36	258201	Coupling, condenser water inlet	冷却水入口カップリング	R4713106		1	
37	258203	Joint, condenser water inlet	冷却水入口接手	R4717690-2		1	
38		Joint, condenser water outlet	冷却水出口接手	R4716246-2		1	
39		Coupling, condenser water outlet	冷却水出口ソケット	R3718658		1	
40		Cap, drain hose	ドレン接続口	R3714812		1	
41		Drain hose	ドレンホース	R4717868-4		1	
42	990054	Fitting band, drain hose	ドレンホースバンド	R4716528-2		1	
43	990053	Fitting band, drain hose	ドレンホースバンド	R4716528-1		2	
44	538000	U band	Uバンド	R4717029-1		1	
45	538003	U band	Uバンド	R4717029-4		2	
46	230806	Fitting band, dryer	ドライヤー取付バンド	R4715981-1		1	
47		U Packing	U字パッキン (断熱部貫通用)	R4687908-9		3	
48		U packing	U字パッキン	Na40014-3-120		1	
49		U packing	U字パッキン	Na40014-4-125		1	
50	981359	U packing	U字パッキン	Na40014-4-140		1	
51		Clamp	管止金	Ne31016-5		1	
52		Clamp	管止金	Ne31016-8		1	
53		Clamp	管止金	Ne31016-54		1	
54		Rubber bush	ゴムブッシュ	R3713279-9		1	
55		Rubber bush	貫通ブッシュ	R4717719-1		1	

Control box

コントロールボックス



Note : Regarding to "●" of this figure, refer to "List of bolts and nuts" of the end of this book.

NO. 符号	PARTS NO. 部品番号	PARTS NAME 部品名称	DWG. NO. 図面番号	TYPE 形式	SPECIFICATION 仕様	QTY/UNIT 1台当り所要数	REMARK 備考
1		Body, control box	R2717986-9			1	
2	306556	Cover, Control box	R3717978-6			1	
3	990074	Packing, cover	R4716870-10			1	
4	601550	Set plate, control devices (upper)	R3718589-1			1	
5		Set plate, control devices (lower)	R3718590-2			1	
6		Set bolt	R4716838-12			1	
7		Protector cover, switch	R3718576-2			1	
8	601547	Side plate	R4716866-7			1	
9	353054	Access window	R4717357-6			1	
10	353060	Access window	R4717357-9			1	
11	617502	Magnetic contactor	R3421205-1	CLK-50H-P8		1	
12	617307	Magnetic contactor	R3421214-3	CLK-25HK-P4		1	
13	619030	Magnetic contactor	Mi37505-3	CLK-15H31-P4		1	
14	617209	Magnetic relay	R3421213-3	CLK-20H-P4		1	
15		Over-current relay	3PA03886-1	GT-20-NP2S4 10A		1	
16	620632	Magnetic relay	R342857-2	MY2		2	
17	620981	Socket	R342857-3	PYF08H-W		2	
18	601282	Holder, magnetic relay	R342857-4	PYC-A1		2 set	1 set=2ヶ
19		Cam switch	3PA05345-1	11P-1CL		1	
20	631701	Snap switch	R442411	S-302		2	
21	631702	Snap switch	R442412	S-305		2	
22	632210	Cap, snap switch	R442410			4	
23	622702	Circuit breaker	R442418-2	MK-53 50A		1	
24		Set plate, breaker	R4718588-1			1	
25	680013	Transformer	R342510-2	AN-110		1	
26	664514	Receptacle	R4716931-1			1	
27	664525	Cap, receptacle	R4716931-2			1	
28		Terminal strip	R3716240-39	C20,10P		1	
29		Set plate, capacitor	R4718584-1			1	
30	625036A	Capacitor	R3421177-5	6 μ F		3	
31	622706	Circuit breaker	R3421065-1	CP31, 7A		1	

● When ordering the parts whose No. are not shown in the PARTS NO. column, be sure to describe DWG. NO.

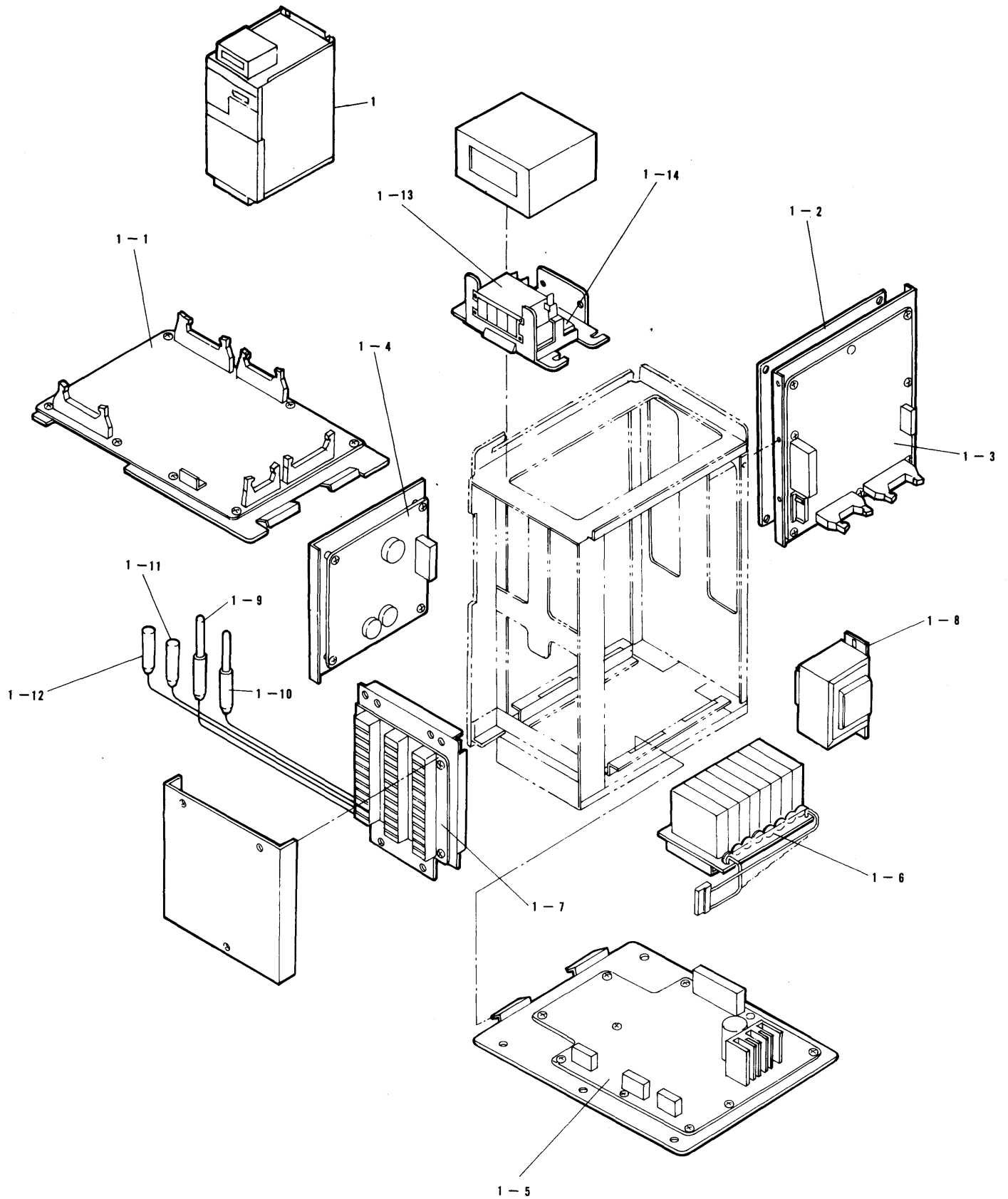
● 部品番号欄が空白になっている部品は、図面番号で指示願います。

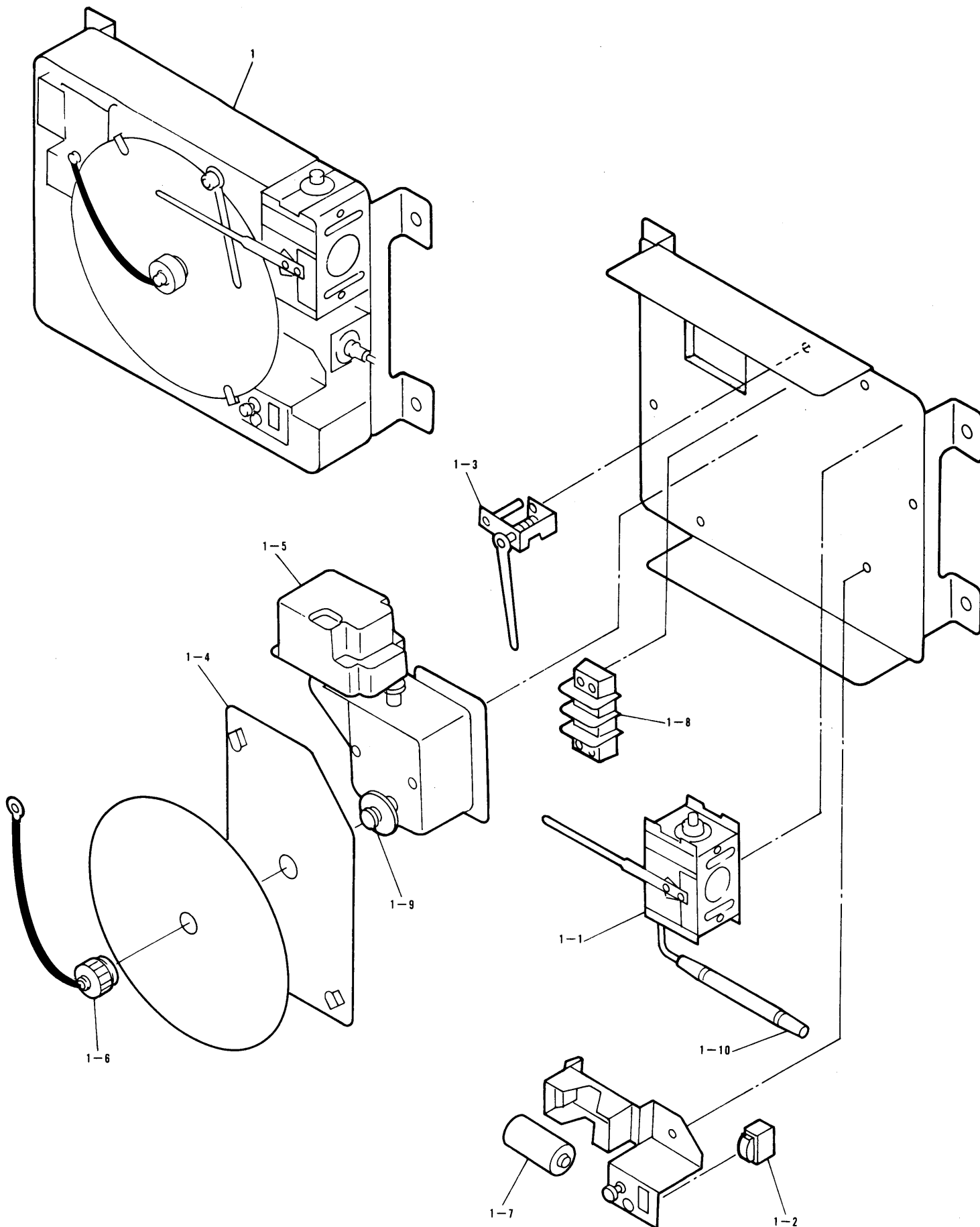
Control box
コントロールボックス

NO. 符号	PARTS NO. 部品番号	PARTS NAME	部 品 名 称	DWG. NO. 図 面 番 号	TYPE SPECIFICATION 形 式 仕 様	QTY/UNIT 1台当り所要数	REMARK 備 考
32		Set plate, circuit breaker	ブレーカ取付枠	R3421065-11		1	
33	690621	Electronic controller	電子コントローラ	R2320547-1	DUE-DK83-102-66	1	
34	690636	Recorder	レコーダ	R3320550-1	SKM-2924A	1	
35		Recording chart	記録紙	R3717586-1		-	
36		Cable gland	センサー用 特殊電線グラウンド	R4717364-2		1	
37		Cable gland	電線グラウンド	Ru33011-4	15b	3	
38		Cable gland	電線グラウンド	Ru33011-8	20c	3	
39		Cable gland	電線グラウンド	Ru33011-12	30a	2	
40		Cable gland	電線グラウンド	Ru33011-14	30c	1	
41		Cable gland	電線グラウンド	Ru33011-11	25c	1	
42		Cable gland	電線ブランド	Ru33011-9	25a	2	
43	353068	Cover, vetilation	換気カバー	R4717842-2		2	
44		Retaining plate, cover	カバー押板	R4716234-2		2	
45	354104	Rubber bush	ゴムブッシュ	Na30011-46	RB4-15	3	
46	351228	Hinge	段付蝶番	R4718767-1		2	
47	351229	Hinge	平蝶番	R4717632-1		2	
48	351318	Wing nut	蝶ナット	R4716089-4	M8	2	
49	860033S	Set bolt, box cover	蓋締付ボルト	R4716836-2		2	
50	981357	U packing	U字パッキン	Na40015-2-250		1	
51	981358	U packing	U字パッキン	Na40015-3-60		4	
52	981357	U packing	U字パッキン	Na40015-2-450		1	
53	380413	Spacer	スペーサー	R4717985-1		2	
54		U packing	U字パッキン	Na40015-2-130		4	
55		U packing	U字パッキン	Na40015-4-16		1	
56		Clamp	止金	Ne41015-5		2	
57		U packing	U字パッキン	Na40014-2-130		1	
58		Name plate, wiring diagram	電気配線図銘板	3PA10936-1		1	
59	930350	Name plate, switch	スイッチ銘板	R4717997-1		1	
60		Name plate, earth	アース銘板	Ya41022-3		3	
61	930523	Name plate, 200V CLASS	電圧表示(200V)銘板	R4717510-1		1	
62	930524	Name plate, 400V CLASS	電圧表示(400V)銘板	R4717510-2		1	

(8j-17) ● When ordering the parts whose No. are not shown in the PARTS NO. column, be sure to describe DWG. NO.

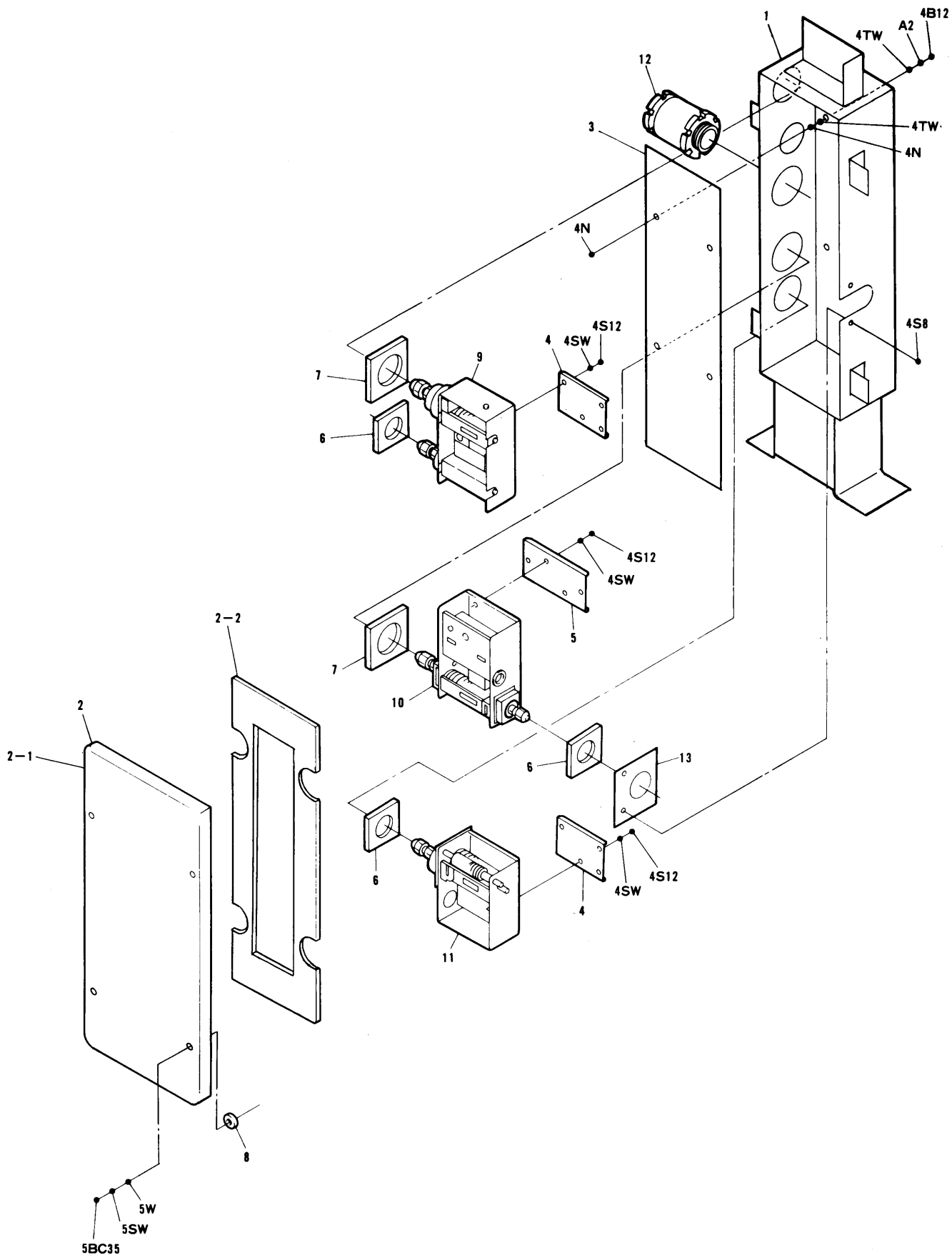
20 ● 部品番号欄が空白になっている部品は、図面番号で指示願います。





Note : Regarding to "●" of this figure, refer to "List of bolts and nuts" of the end of this book.

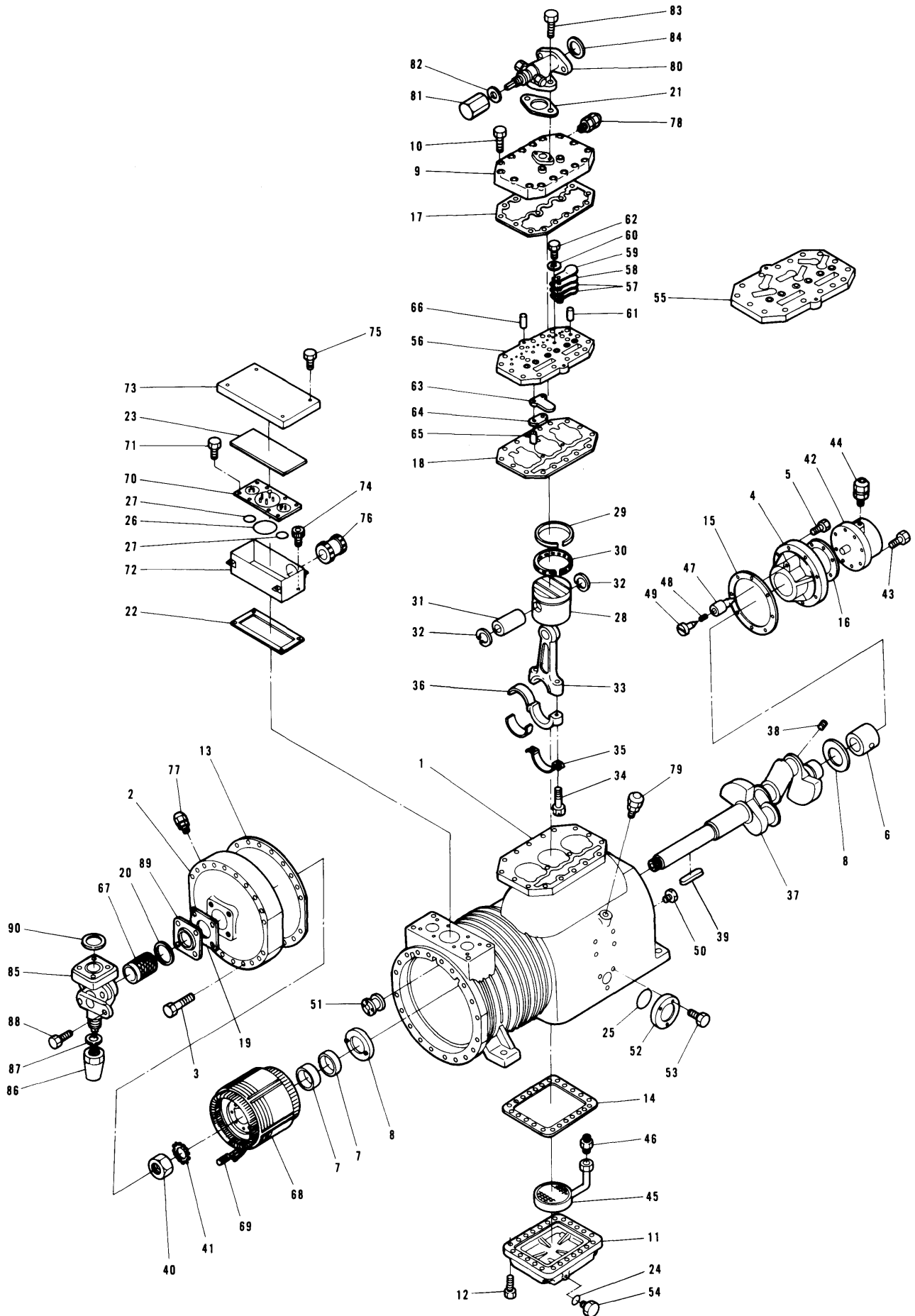
Pressure switch box
 压力开关器箱



Note : Regarding to “●” of this figure, refer to “List of bolts and nuts” of the end of this book.

NO. 符号	PARTS NO. 部品番号	PARTS NAME	部 品 名 称	DWG. NO. 図 面 番 号	TYPE 形 式	SPECIFICATION 仕 様	QTY/UNIT 1台当り所要数	REMARK 備 考
1		Body, pressure switch box	PS ボックス本体	R3717640-6			1	
2		Cover ass'y, pressure switch box	PS ボックス蓋組立品	R4717753-8			1	
2-1		Cover, pressure switch box	PS ボックス蓋	R4717643-5			1	
2-2		Packing, cover	蓋パッキン	R4717648-7			1	
3		Bottom cover	PS ボックス底板	R4717645-3			1	
4		Set plate(A), pressure switch	PS 取付板(A)	R4717646-1			2	
5		Set plate(B), pressure switch	PS 取付板(B)	R4717646-2			1	
6		Packing (small)	PS パッキン(小)	R4717648-2			3	
7		Packing (large)	PS パッキン(大)	R4717648-3			2	
8		Rubber, preventing bolt from dropping	ボルト脱落防止ゴム	R4717334-1			4	
9	281336	Dual pressure switch	高低圧圧力開閉器	R3310393	DNS-D306Q		1	
10	282342	Oil pressure switch	油圧保護圧力開閉器	R3310410-1	WNS-C106Q1		1	
11	281339	High pressure control switch	高圧制御用圧力開閉器	R3310395-2	SNS-C130Q11		1	
12		Cable gland	電線グランド	Ru33011-9	25a		1	
13		Retaining plate, oil pressure protection switch	OPS 押え板	R4717647-1			1	

●When ordering the parts whose No. are not shown in the PARTS NO. column, be sure to describe DWG. NO. ●部品番号欄が空白になっている部品は、図面番号で指示願います。 (5n-11)



Note: Regarding to "●" of this figure, refer to "List of bolts and nuts" of the end of this book.

NO. 符号	PARTS NO. 部品番号	PARTS NAME 部品名称	DWG. NO. 図面番号	TYPE 形式	SPECIFICATION 仕様	QTY/UNIT 1台当り所要数	REMARK 備考
1		Casing 架 構	R4113840A			1	Do not supply
2		Side cover casing 架構側蓋	R3113848			1	
3	132936	Set bolt 架構側蓋取付ボルト	Si41005-45TN	M8×45, 10T		20	
4	138151	Bearing, oil pump side 油ポンプ側主軸受	R2113852-1A			1	
5	132922	Set bolt 油ポンプ側主軸受 取付ボルト	Si41006-30TN	M10×30, 10T		8	
6	132137	Bearing metal, oil pump side 油ポンプ側主軸受金	R3113657-3			1	
7	132138	Bearing metal, motor side 電動機側主軸受金	R3113658-3			2	
8	132139	Thrust metal ass'y 推力受金組立品	R4113206			2	Replace a set
	138311	Thrust metal 推力受金	R3113176			(2)	
	112132	Rataining spase washer, thrust metal 推力受金 回り止め間座	R4113090B			(4)	
	112133	Set pin, thrust metal 推力受金 取付ピン	R4113091A			(4)	
9	138101	Cylinder head cover 気筒上蓋	R2113849-1A			1	
10	132928	Set bolt 気筒上蓋取付ボルト	Si41005-70TN	M8×70, 10T		18	
11	138111	Bottom cover 架構底蓋	R3113850-1A			1	
12	132922	Set bolt 架構底蓋取付ボルト	Si41006-30TN	M10×30, 10T		24	
13	138126	Packing, side cover 架構側蓋パッキン	R4113854	t0.5		1	
14	138116	Packing, bottom cover 架構底蓋パッキン	R3113855	t0.5		1	
15	138156	Packing, bearing 油ポンプ側主軸受 パッキン	R4113856	t1		1	
16	130513	Packing, oil pump 油ポンプ体パッキン	R4112586	t1		1	
17	138106	Packing, cylinder head cover 気筒上蓋パッキン	R3113857	t0.8		1	
18	138621	Packing, valve seat 弁座パッキン	R316956-1A	t0.8		1	
19	264111	Packing, suction valve spacer 吸入閉鎖弁間座 パッキン	R4221042	t0.5		1	
20	264005	Packing, suction valve 吸入閉鎖弁 パッキン	Ni40013-13	t0.8		1	
21	264110	Packing, discharge valve 吐出閉鎖弁 パッキン	R4112049A	t1		1	
22	132826	Packing, terminal cover ターミナルカバー パッキン	R4425066	t1.5		1	
23	138812	Packing, terminal top cover ターミナルカバー 上蓋パッキン	R4425077-1	t4		1	
24	100110	"O" ring, oil service plug 排油栓用Oリング	R411751C	φ9.5×φ2.5		1	
25	205123	"O" ring, oil level gauge 油面計用Oリング	Ta31011-22			1	
26	138811	"O" ring, terminal plate ターミナル板用 Oリング	Ta31011-31	POR-P48		1	
27	133902	"O" ring, terminal plate ターミナル板用 Oリング	R44292A	φ37.8		2	
28	138221	Piston ピストン	R212706-1A			3	

●When ordering the parts whose No. are not shown in the PARTS NO. column, be sure to describe DWG. NO..

●部品番号欄が空白になっている部品は、図面番号で指示願います。

NO. 符号	PARTS NO. 部品番号	PARTS NAME	部品名称	DWG. NO. 図面番号	TYPE 形式	SPECIFICATION 仕様	QTY/UNIT 1台当り所要数	REMARK 備考
29	138223	Compression ring	コンプレッションリング	R412707			3	
30	138224	Oil ring	オイルリング	R412708			3	
31	138222	Piston pin	ピストンピン	R312450-20M			3	
32	104206	Retainer ring, pistonpin	ピストンピン止輪	R412221B			6	
33	138201	Connecting rod	連接棒	R312711-1A			3	
34	132220	Clamping bolt, connecting rod	連接棒締付ボルト	R429284-4C			6	
35	138202	Plate, connecting rod clamping bolt	連接棒締付ボルト回り 止板	R412713-1A			3	
36	138211	Crank pin metal	クランクピンメタル	R312712			6	Replace as the upper and lower sides set
37	138301	Crank shaft	クランク軸	R213900-1B			1	
38		Blind plug, crank shaft	(クランク軸埋栓)	R41367A-1	M6×8		(2)	Encased in the crankshaft ass'y
39	132311	Key, rotor	ローター用キー	R413632	7×7×80L		1	
40	132313	Nut, crankshaft	クランク軸端ナット	R413666A	M30		1	
41	132312	Lock washer, crankshaft	軸端ナット用回り 止金	R413667A	t1.6×φ31		1	
42	132520	Oil pump	油ポンプ	R214816-2C	TA60-2		1	
43	132905	Set bolt	油ポンプ取付ボルト	Si41005-22TN	M8×22, 10T		6	
44	292004A	Gauge joint, chack valve for oil pressure	油圧取出用逆止弁付 ゲージ接手	R3225010A	VCG2DA		1	
45	138501	Oil suction filter	油吸入フィルタ	R4141437B			1	
46	252002	Half union joint	油吸入フィルタ用 片ユニオン管接手	Ni42021-5	UFD-3C		1	
47	130514-1	Oil pressure control valve	油圧調整弁・弁	R414357			1	
48	130514-3	Spring, oil pressure control valve	油圧調整弁・弁バネ	R414299A			1	Replace a set
49	130514-2	Spindle, oil pressure control valve	油圧調整弁・弁棒	R4141193			1	
50	138511	Oil check valve	オイルチェックバルブ	R4141438-1A			1	
51	136710	Demister	均圧板	R4141246A			1	
52	205106	Oil level gauge	油面計	Me42051-2			1	
53	132937	Set bolt	油面計取付ボルト	Si41014-16	M6×16, SUS304		3	
54	100115	Oil drain plug	排油栓	Ni41011-2	PUG3/8		1	
55	138601	Valve seat ass'y	弁座組立品	R316957			1	Replace a set
56		Valve seat	弁座	R216958A-1			(1)	
57	138612	Discharge valve	吐出弁	R416960-1C	t0.305		(1)	
58	138613	Spring, Discharge valve	吐出弁バネ	R416961-1A	t0.305		(6)	
59	138614-1	Discharge valve ground	吐出弁押え	4PC0057-1			(6)	

NO. 符号	PARTS NO. 部品番号	PARTS NAME	部品名称	DWG. NO. 図面番号	TYPE SPECIFICATION 形式仕様	QTY/UNIT 1台当り所要数	REMARK 備考
60	132638	Toothed lock washer	吐出弁用歯付座金	R416661-2A	M6	(6)	
61	132635	Knock pin, discharge valve	吐出弁ノックピン	W429027-1B		(12)	
62	132637	Set bolt, discharge valve	吐出弁押え 締付ボルト	R4296004D	M6×13, 10T	(6)	
	138621	Packing, valve seat	弁座パッキン	R316956-1A	t0.8	(1)	
63	138611	Suction valve	吸入弁	R416959	t0.508	6	
64	132633	Packing suction valve	吸入弁パッキン	R416683C	t0.4	6	
65	132630	Knock pin, suction valve	吸入弁ノックピン	R429383-1D		12	
66	132107	Knock pin, valve seat	弁座位置決めピン	R4111407-1A	φ5×25L	2	
67	132510	Suction filter	吸入フィルタ	R426953C		1	
68		Built in motor	ビルトイン電動機	R3435266-2A	5.5Kw	1	Do not supply
69		Motor protector	(サーモスタット モータプロテクタ)			(1)	Do not replace a part assembled built in motor
70	132811	Set plate, terminal	ターミナル組立品	R3425047		1	
71	132937	Set bolt, terminal	ターミナル取付ボルト	Si41014-16	M6×16, SUS	8	
72	138801	Terminal cover	ターミナルカバー	R3425068-2C		1	
73	138802	Terminal top cover	ターミナルカバー上蓋	R3425076-1		1	
74	132938	Set bolt, terminal cover	ターミナルカバー 取付ボルト	Si41202-12S	M6×12, SUS	4	
75	132939	Set bolt, terminal top cover	ターミナルカバー上蓋 取付ボルト	Si41014-20	M6×20	4	
76		Grand, terminal cover	電線グラウンド	RU33011-14		1	
77	292004A	Gauge joint, check valve for low pressure	低圧用逆止弁付ゲージ 接手	R3225010A	VCG2DA	1	
78	292004A	Gauge joint, check valve for high pressure	高圧用逆止弁付ゲージ 接手	R3225010A	VCG2DA	1	
79	292004A	Gauge joint, oiling	注油用逆止弁付ゲージ 接手	R3225010A	VCG2DA	1	
80	270504C	Stop valve, discharge side	吐出側閉鎖弁	R336592-3E	VSH22×BP	1	
81	275013	Spindle cover, stop valve	閉鎖弁用弁蓋	R436577A		(1)	Encased in the valve assy'
82	275102	Packing, spindle cover	閉鎖弁用弁蓋パッキン	R436457B	t1.0×φ26×φ22	(1)	
83	132929	Set bolt, discharge side stop valve	吐出側閉鎖弁取付ボルト	Si41204-22	M10×22, 10T	2	
84	264018	Packing, discharge side stop valve	吐出合フランジパッキン	Ni40053-12	t1	1	
85	271115	Stop valve, suction side	吸入側閉鎖弁	2PF00012-1	VSH26HL	1	
86	275014	Spindle cover, stop valve	閉鎖弁用弁蓋	R45247M		(1)	Encased in the valve assy'
87	275105	Packing, spindle cover	閉鎖弁 弁蓋ガスケット	R436464D		(1)	
88	132940	Set bolt, suction side stop valve	吸入側閉鎖弁 取付ボルト	Si41016-85S	M10×85, SUS	4	
89	263006	Spacer, suction side stop valve	吸入閉鎖弁用間座	R4221041B		1	

● When ordering the parts whose No. are not shown in the PARTS NO. column, be sure to describe DWG. NO.

● 部品番号欄が空白になっている部品は、図面番号で指示願います。

The bolts and nuts used for the marine type container refrigeration unit are listed below. However, regarding the bolts and nuts used for compressor, see the items of compressor.

この表は、コンテナ冷凍装置に使用しているボルト、ナット、ネジ、座金等を一覧表にしたものです。

但し、圧縮機に使用しているボルト、ナット等については、圧縮機の項目を参照してください。

NO. 符号	PARTS NO. 部品番号	PARTS NAME 部品名称	DWG. NO. 図面番号	TYPE 形式	SPECIFICATION 仕様	MATERIAL 材質	REMARK 備考
6ST		Set screw		⊕サラタッピンネジ	R4290919-20	M6×20	Stainless steel
6SE16		Set screw		⊕サラタッピンネジ (溝付)	R4290919-16	M6×16	Stainless steel
6SE25		Set screw		⊕サラタッピンネジ (溝付)	R4290919-25	M6×25	Stainless steel
5TT16		Set screw		⊕トラスタッピンネジ	R4290903-16	M5×16	Stainless steel
3NT		Set screw		⊕ナベタッピンネジ	R4290912-8	M3×8	Stainless steel
5S12		Set screw		⊕丸木ネジ	R4290911-32	φ5.1×32	Stainless steel
5S22		Set screw		⊕サラ木ネジ	R4290910-32	φ5.1×32	Stainless steel
5S11		Set screw		⊕丸木ネジ	R4290911-25	φ5.1×25	Stainless steel
5S21		Set screw		⊕サラ木ネジ	R4290910-25	φ5.1×25	Stainless steel
3S8		Set screw		⊕ナベ小ネジ	R4290907-8	M3×8	Stainless steel
3S16		Set screw		⊕ナベ小ネジ	R4290907-16	M3×16	Stainless steel
3S12		Set screw		⊕ナベ小ネジ	R4290907-12	M3×12	Stainless steel
4S8	823565	Set screw		⊕ナベ小ネジ	R4290906-8	M4×8	Stainless steel
4S10		Set screw		⊕ナベ小ネジ	R4290906-10	M4×10	Stainless steel
4S12		Set screw		⊕ナベ小ネジ	R4290916-12	M4×12	Stainless steel
4S16		Set screw		⊕ナベ小ネジ	R4290906-16	M4×16	Stainless steel
4S20		Set screw		⊕ナベ小ネジ	R4290906-20	M4×20	Stainless steel
4S25		Set screw		⊕ナベ小ネジ	R4290906-25	M4×25	Stainless steel
5S8		Set screw		⊕ナベ小ネジ	R4290905-8	M5×8	Stainless steel
5S12		Set screw		⊕ナベ小ネジ	R4290905-12	M5×12	Stainless steel
5S16		Set screw		⊕ナベ小ネジ	R4290905-16	M5×16	Stainless steel
5S20		Set screw		⊕ナベ小ネジ	R4290905-20	M5×20	Stainless steel
5S25		Set screw		⊕ナベ小ネジ	R4290905-25	M5×25	Stainless steel
5S30		Set screw		⊕ナベ小ネジ	R4290905-30	M5×30	Stainless steel
6S12		Set screw		⊕ナベ小ネジ	R4290904-12	M6×12	Stainless steel
6S16		Set screw		⊕ナベ小ネジ	R4290904-16	M6×16	Stainless steel

● When ordering the parts whose No. are not shown in the PARTS NO. column, be sure to describe DWG. NO.

● 部品番号欄が空白になっている部品は、図面番号で指示願います。

NO. 符号	PARTS NO. 部品番号	PARTS NAME 部品名称	DWG. NO. 図面番号	TYPE 形式	SPECIFICATION 仕様	QTY/UNIT 1台当り所要数	REMARK 備考
4SS12		Set screw ⊕サラ小ネジ	R4290909-12	M4×12		Stainless steel	
5SS10		Set screw ⊕サラ小ネジ	R4290920-10	M5×10		Stainless steel	
5SS12		Set screw ⊕サラ小ネジ	R4290920-12	M5×12		Stainless steel	
6SS12		Set screw ⊕サラ小ネジ	R4290908-12	M6×12		Stainless steel	
6SS20		Set screw ⊕サラ小ネジ	R4290908-20	M6×20		Stainless steel	
6SS16		Set screw ⊕サラ小ネジ	R4290908-16	M6×16		Stainless steel	
6SP		Set screw Wポイント六角穴付止めネジ	R4290902-12	M6×12		Stainless steel	
4BC12		Set bolt コイン溝付六角ボルト	R4716504-3	M4×12		Stainless steel	
5BC35		Set bolt コイン溝付六角ボルト	R4716504-1	M5×35		Stainless steel	
6BC25		Set bolt コイン溝付六角ボルト	R4716504-5	M6×25		Stainless steel	
4B8		Set bolt 六角ボルト	Si41020-8	M4×8		Stainless steel	
4B12	800016S	Set bolt 六角ボルト	Si41020-12	M4×12		Stainless steel	
4B20		Set bolt 六角ボルト	Si41020-20	M4×20		Stainless steel	
5B16		Set bolt 六角ボルト	Si41013-16	M5×16		Stainless steel	
6B12		Set bolt 六角ボルト	Si41014-12	M6×12		Stainless steel	
6B16		Set bolt 六角ボルト	Si41014-16	M6×16		Stainless steel	
6B20	800011	Set bolt 六角ボルト	Si41014-20	M6×20		Stainless steel	
6B25	800013	Set bolt 六角ボルト	Si41014-25	M6×25		Stainless steel	
6B30		Set bolt 六角ボルト	Si41014-30	M6×30		Stainless steel	
8B20	800009	Set bolt 六角ボルト	Si41015-20	M8×20		Stainless steel	
8B25	800007	Set bolt 六角ボルト	Si41015-25	M8×25		Stainless steel	
8B30	800309S	Set bolt 六角ボルト	Si41015-30	M8×30		Stainless steel	
8B50		Set bolt 六角ボルト	Si41015-50	M8×50		Stainless steel	
10B40		Set bolt 六角ボルト	Si41016-40	M10×40		Stainless steel	
12B30		Set bolt 六角ボルト	Si41017-30	M12×30		Stainless steel	
12B45		Set bolt 六角ボルト	Si41017-45	M12×45		Stainless steel	
UB11		Set bolt 六角ボルト	R4290913	10-32UNF	l = 11	Stainless steel	
UB38		Set bolt 六角ボルト	R4716301-1	3/8-24UNF	-2A	Stainless steel	
3N		Set nut 六角ナット	Si46011-3	M3		Stainless steel	
4N	830003	Set nut 六角ナット	Si46011-4	M4		Stainless steel	
5N		Set nut 六角ナット	Si46011-5	M5		Stainless steel	

NO. 符号	PARTS NO. 部品番号	PARTS NAME 部品名称		DWG. NO. 図面番号	TYPE 形式	SPECIFICATION 仕様	QTY/UNIT 1台当り所要数	REMARK 備考
6N		Set nut	六角ナット	Si46011-6	M6		Stainless steel	
8N		Set nut	六角ナット	Si46011-8	M8		Stainless steel	
4NN	833302	Set nut	ナイロンナット	R4716460-1	M4			
5NN		Set nut	ナイロンナット	R4716460-2	M5			
6NN	833301	Set nut	ナイロンナット	R4716460-3	M6			
6NN2		Set nut	ナイロンナット(2種)	R4716460-11	M6 (2種)			
8NN		Set nut	ナイロンナット	R4716460-4	M8			
12NN		Set nut	ナイロンナット	R4716460-6	M12			
4UN		U nut	Uナット	R4716798-1	M4		Stainless steel	
5UN	860052	U nut	Uナット	R4716798-2	M5		Stainless steel	
6UN		U nut	Uナット	R4716798-3	M6		Stainless steel	
8UN		U nut	Uナット	R4716798-4	M8		Stainless steel	
3SW		Spring lock washer	バネ座金	Si47101-3S	M3		Stainless steel	
4SW	841002S	Spring lock washer	バネ座金	Si47101-4S	M4		Stainless steel	
5SW		Spring lock washer	バネ座金	Si47101-5S	M5		Stainless steel	
6SW	841008S	Spring lock washer	バネ座金	Si47101-6S	M6		Stainless steel	
8SW		Spring lock washer	バネ座金	Si47101-8S	M8		Stainless steel	
10SW		Spring lock washer	バネ座金	Si47101-10S	M10		Stainless steel	
12SW		Spring lock washer	バネ座金	Si47101-12S	M12		Stainless steel	
3W		Plain washer	平座金(ミガキ丸)	Si47005-3	M3		Stainless steel	
4W	844003	Plain washer	平座金(ミガキ丸)	Si47005-4	M4		Stainless steel	
5W	844003S	Plain washer	平座金(ミガキ丸)	Si47005-5	M5		Stainless steel	
6W	844004S	Plain washer	平座金(ミガキ丸)	Si47005-6	M6		Stainless steel	
8W		Plain washer	平座金(ミガキ丸)	Si47005-8	M8		Stainless steel	
12W		Plain washer	平座金(ミガキ丸)	Si47005-12	M12		Stainless steel	
6WW		Plain washer	平座金(木材用丸)	Si47006-6	M6		Stainless steel	
8WW		Plain washer	平座金(木材用丸)	Si47006-8	M8		Stainless steel	
3TW		Toothed lock washer	歯付座金(外)	Si47201-3S	M3		Stainless steel	
4TW		Toothed lock washer	歯付座金(外)	Si47201-4S	M4		Stainless steel	
5TW		Toothed lock washer	歯付座金(外)	Si47201-5S	M5		Stainless steel	
6TW		Toothed lock washer	歯付座金(外)	Si47201-6S	M6		Stainless steel	

● When ordering the parts whose No. are not shown in the PARTS NO. column, be sure to describe DWG. NO. ● 部品番号欄が空白になっている部品は、図面番号で指示願います。

パーツリスト

1985年10月発行

 **ダイキン工業株式会社**

本 社 大阪市北区梅田1丁目12番39号 新阪急ビル
郵便番号 530 電話 大阪 (06)346-1201(大代表)
東京支店 東京都新宿区西新宿2丁目6番1号 新宿住友ビル
郵便番号 160-91 電話 東京 (03)347-8257(ダイヤルイン)
名古屋支店 名古屋市中村区名駅南2丁目14番19号 住友生命名古屋ビル
郵便番号 450 電話 名古屋 (052)581-0621(ダイヤルイン)
広島支店 広島市南区福荷町4番1号 住友生命広島ビル
郵便番号 730 電話 広島 (082)262-5131(代表)
福岡支店 福岡市中央区天神2丁目8番34号 住友生命福岡ビル
郵便番号 810 電話 福岡 (092)721-5131(ダイヤルイン)
札幌営業所 札幌市中央区北一条西3丁目 住友信託ビル
郵便番号 060 電話 札幌 (011)261-5556(代表)



Tokyo Office: Shinjuku-Sumitomo Bldg., 6-1, 2-chome, Nishi-Shinjuku, Shinjuku-ku, Tokyo 160-91, Japan