

ダイキン
PARTSLIST
パーツリスト

Marine Type Container
Refrigeration & Heating Unit

海上コンテナ冷凍装置

Model

LKEN5BD24

Caution for using the parts list

The parts list contains the parts of the DAIKIN Marine Type Container Refrigeration Units.

Carefully read the following cautions before using the list.

1. When ordering the parts, be sure to describe Model No., Name of part and type.

When ordering the parts No. are not shown in the PARTS NO. column, be sure to describe DWG.NO..

2. The parts shown in the list are replacement or repairing on the spot only. Certain parts require a long time of delivery or are assembled in a set, so it is advisable to contact DAIKIN in the following position.

DAIKIN INDUSTRIES LTD.

Tokyo Office.

Shinjuku-Sumitomo Bldg., 6-1, 2-chome, Nishi-Shinjuku, Shinjuku-ku Tokyo 160-91

Tel.(03)347-8257, TELEX 32540

Special & Cold Heat Equipment Div.

Transport Ref. & Airconditioning Equipment Sales Dep't Container Section, Tokyo.

パーツリスト使用上の注意

このパーツリストはダイキン海上コンテナ冷凍装置の部品を集録してあります。パーツリスト使用にあたっては、必ず次の注意事項をご一読の上使用していただくようお願いいたします。

1. 部品のご注文の際は機種名、部品番号、および部品名、形式を必ずご指定ください。

なお、部品番号欄が空白になっている部品は、図面番号で指示願います。

2. 掲載部品の範囲は、あくまでも現地にて分解修理できるところまで記載しております。

一部部品につき納期のかかるものおよびセット単位となるものもありますので、担当窓口と相談願います。

担当窓口

ダイキン工業株式会社東京支店

特品冷熱本部車船営業部コンテナ課

東京都新宿区西新宿2丁目6番1号 新宿住友ビル内 〒160-91

電話 (03) 347-8257

CONTENTS

目 次

	Page
Parts related with components	4
半製品とその関連部品	
Parts related with the casing	6
ケーシング関連部品	
Parts related with electrical parts	12
電気関連部品	
Parts related with piping	16
配管関連部品	
Control box	20
コントロールボックス	
Electronic recording temperature controller	24
電子式温度指示記録調節計	
Pressure switch box	26
圧力開閉器箱	
Compressor	28
圧縮機	
List of bolts and nuts	32
ボルト、ナット表	

NO. 符号	PARTS NO. 部品番号	PARTS NAME	部品名称	DWG. NO. 図面番号	TYPE 形式	SPECIFICATION 仕様	QTY/UNIT 1台当り所要数	REMARK 備考
1		Casing frame ass'y	ケーシングフレーム組立品	R2718759-3			1	
1-1	990037	Seal rubber, unit fitting	ユニットシールゴム	R3718572-1			1	
1-2		Set plate, packing	パッキン押え板	R4718389-3			2	
1-3		Set plate, packing	パッキン押え板	R4718389-4			2	
2	306174	Front plate ass'y, air cooled condenser	空冷凝縮器前板組立品	R3717703-2			1	
2-1	990063	Packing (1)	パッキン(1)	R3717755-1			2	
2-2	990064	Packing (2)	パッキン(2)	R3717755-2			1	
2-3	990065	Packing (3)	パッキン(3)	R3717755-3			1	
2-4	990075	Packing (4)	パッキン(4)	R4716518-23			1	
2-5	990076	Packing (5)	パッキン(5)	R4716518-24			1	
3		Set plate, front panel	電源ケーブル収納部前板組立品	4PA10938-1			1	
3-1	981359	U packing	U字パッキン	Na40015-4-460			1	
4	306002	Set plate, front panel	電源ケーブル収納部前板組立品	3PA11503-1			1	
4-1	981359	U packing	U字パッキン	Na40015-4-460			1	
4-2	981359	U packing	U字パッキン	Na40015-4-350			1	
4-3		U packing	U字パッキン	Na40014-4-260			1	
5	306610	Set plate, front panel	電源ケーブル収納部前板取付板組立品	R4717750-9			1	
5-1	981359	U packing	U字パッキン	Na40015-4-260			1	
5-2	981359	U packing	U字パッキン	Na40015-4-230			1	
5-3	981359	U packing	U字パッキン	Na40015-4-100			1	
5-4	847012	Plate nut	当板ナット	R4716704-11			3	
6	306169	Front panel, service	サービス扉組立品	R4717704-2			2	
6-1	264025	Packing, front panel	サービス扉パッキン	R3717668-3			2	
6-2	999067	Handle, front panel	サービス扉用把手	R4717660			2	
7	999057	Packing	受枠パッキン(1)	R3717668-4			2	
8	990058	Packing	受枠パッキン(2)	R4716518-15			2	
9	306571	Ventilation cover ass'y	換気口蓋組立品	R4717705-4			1	
9-1	306576	Packing	パッキン	R4717669			2	
9-2	930535	Name plate, ventilator	ベンチレータ銘板(2)	R4717937-3			1	
10		Fan guide, air cooled condenser	室外ファンチャンバ組立品	R2717691-6			1	
11		Motor base	室外ファン電動機取付台	R3717708-2			3	

● When ordering the parts whose No. are not shown in the PARTS NO. column, be sure to describe DWG. NO.

● 部品番号欄が空白になっている部品は、図面番号で指示願います。

Parts related with the casing

ケーシング関連部品

NO. 符号	PARTS NO. 部品番号	PARTS NAME 部品名称	DWG. NO. 図面番号	TYPE 形式	SPECIFICATION 仕様	QTY/UNIT 1台当たり所要数	REMARK 備考
12	306251	Fan guard 室外ファンカバー	R3717799-1			3	
13		Set plate, pressure switch box PS ボックス取付板	R4717644-1			1	
14	353107	Protective bar 保護ステー組立品	R2718002-3			1	
15		Casing frame, evaporator 蒸発器取付枠組立品	R3717734-2			1	
16		Rear plate 蒸発器部裏板組立品	R3717724-4			1	
16-1		Packing パッキン(1)	R4717712-4			2	
16-2		Packing パッキン(2)	R4717714-1			2	
16-3		Packing パッキン	R4717714-2			2	
16-4	990089	Packing パッキン(3)	R4717712-3			2	
16-5		Packing パッキン(4)	R4716518-8			1	
16-6	344113	APS inspection panel APS 点検扉	R4717945-1			1	
16-7	351237	Hinge 蝶番	R4717906-1			1	
17	306216	Rear plate (A) ドレンパン部裏板(A) 組立品	R3717725-1			1	
17-1		Packing パッキン(1)	R4717715-3			1	
17-2	990089	Packing パッキン(2)	R4717712-8			2	
17-3		Packing パッキン(3)	R4717713-7			1	
17-4		Packing パッキン(5)	R4716518-5			1	
17-5		Plate パッキン当板	R4717920-1			1	
18	306217	Rear plate (B) ドレンパン部裏板(B) 組立品	R3717725-2			1	
18-1		Packing パッキン(1)	R4717715-3			1	
18-2	990089	Packing パッキン(2)	R4717712-8			2	
18-3		Packing パッキン(3)	R4717713-7			1	
18-4		Packing パッキン(5)	R4716518-5			1	
18-5		Plate パッキン当板	R4717920-1			1	
19	309742	Fan guide of right side, evaporator 室内ファンガイド(右) 組立品	R4717726-3			1	
19-1		Packing パッキン(1)	R4717713-4			1	
19-2		Packing パッキン(2)	R4717713-3			1	
19-3		Packing パッキン(3)	R4716518-12			1	
20	309740	Fan guide of left side, evaporator 室内ファンガイド(左) 組立品	R4717726-1			1	
20-1		Packing パッキン(1)	R4717713-1			1	
20-2		Packing パッキン(2)	R4717713-3			1	

NO. 符号	PARTS NO. 部品番号	PARTS NAME	部 品 名 称	DWG. NO. 図 面 番 号	TYPE 形 式	SPECIFICATION 仕 様	QTY/UNIT 1台当り所要数	REMARK 備 考
20-3		Packing	パッキン(3)	R4716518-12			1	
21		Motor base, evaporator fan	室内ファン電動機取付台	R3717654-1			2	
22		Rear plate	ダクト部裏板(A)組立品	R3717728-1			1	
22-1		Packing	パッキン	R4717715-1			1	
23		Rear plate	ダクト部裏板(B)組立品	R3717728-2			1	
23-1		Packing	パッキン	R4717715-1			1	
24		Set plate	ダクト部裏板補強	R3717674-1			2	
25		Rubber bush	蒸発器枠貫通ブッシュ	R4717710-1			1	
26		Stopper, Compressor base	ストッパー	R4717782-2			2	
27	860032S	Wing nut	蝶ナット	4SK06111-6	M6		2	
28	833303	E type stopper	E形ストッパー	R4717828-6			2	
29		Name plate, refrigeration unit	機械銘板	R3717656-11			1	
30	930321	Name plate, DAIKIN	意匠銘板	R3981903			1	
31	930674	Name plate, inspection	定期点検銘板	R4717693			1	
32	930333	Name plate, cable(200V)	200V ケーブル銘板	R4717939-1			1	
33	930334	Name plate, cable(400V)	400V ケーブル銘板	R4717939-2			1	
34		Name plate, fork lift	フォークリフト銘板	R4982427			2	
35		Name plate, caution for start- ing	起動時注意銘板	R3717938-3			1	
36		Name plate, ventilator	ベンチレータ銘板(1)	R4717937-2			1	
37	990200	Side seal rubber	サイドシールゴム	R4717932-1			4	
38		Packing	パッキン	R4716518-9			1	
39		Clamp	吐出管クランプ台	R4718030-1			1	
40		Name plate, APS	エアスイッチ 位置表示銘板	R4717295-1			1	
41	930536	Name plate, thermometer insertion hole	温度計そう入口銘板	R4982807			1	
42	990025	Cover, thermometer	温度計保護カバー	R3716526-2			1	
43	351327	Plastic plug	樹脂製盲ボルト	R4717723-1			1	
44	930322	Name plate, caution	ホットガス閉鎖弁 注意銘板	R4717436			1	
45	306178	Sealbar	サービス扉 TIR シールバー	R4717988-2			2	
46	351326	Sealbolt	TIR シールボルト	R4717897-2			1	
47	980222	Set plate, modulating control valve	制御弁取付板	R3718726-2			1	
48	990086	Packing	同上用パッキン	R3717732-4			2	

●When ordering the parts whose No. are not shown in the PARTS NO. column, be sure to describe DWG. NO.

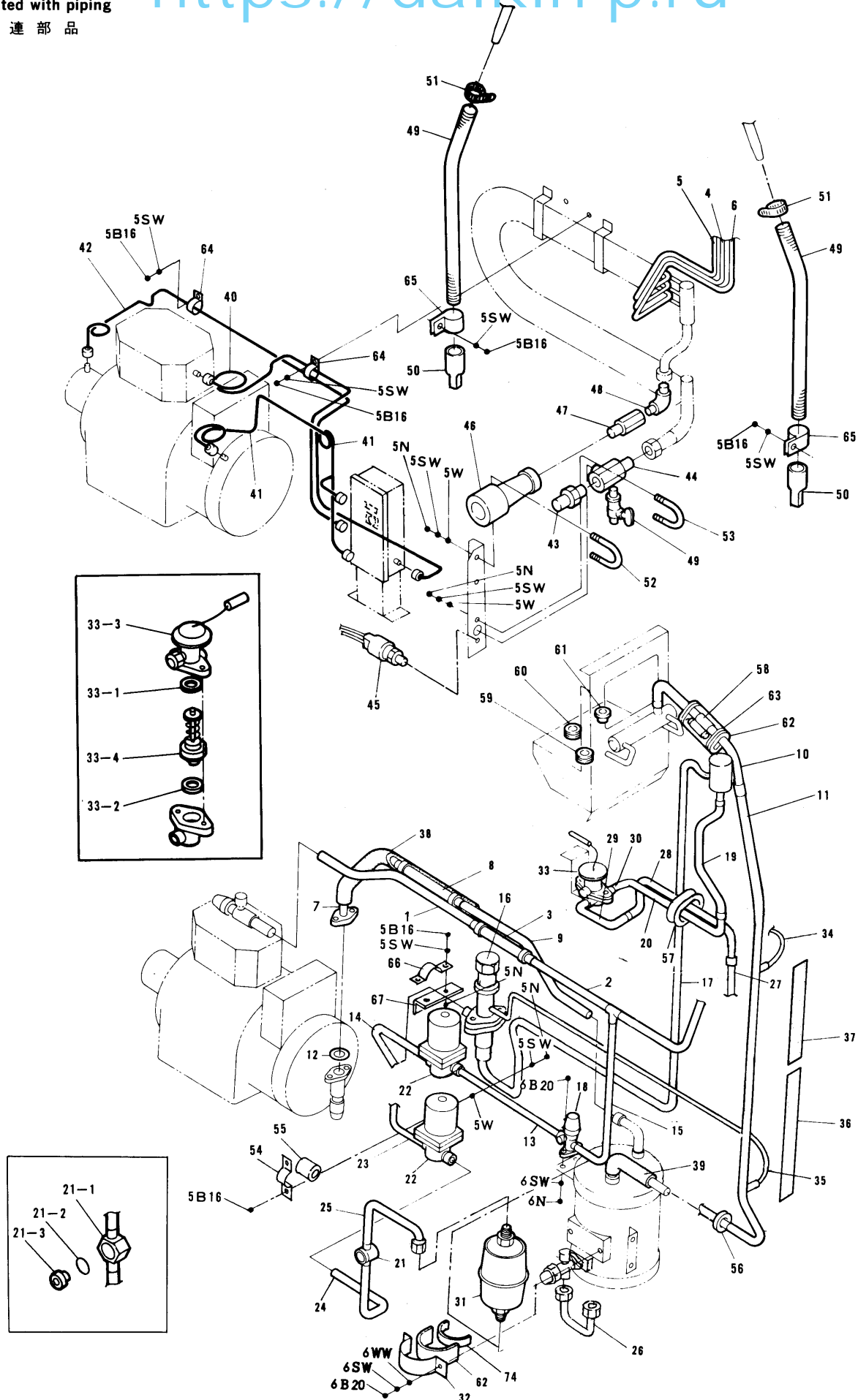
●部品番号欄が空白になっている部品は、図面番号で指示願います。

NO. 符号	PARTS NO. 部品番号	PARTS NAME	部品名称	DWG. NO. 図面番号	TYPE SPECIFICATION 形式仕様	QTY/UNIT 1台当り所要数	REMARK 備考
1		Control box ass'y	コントロールボックス組立品	R2718100-8		1	
2		Pressure switch box ass'y	PS ボックス組立品	R3717639-8		1	
3	402228	Propeller fan, evaporator	蒸発器用ファン	R3763809	P25E-LKE5BD	2	
4	402229	Propeller fan, air cooled condenser	空冷凝縮器用ファン	R3763873	P26E-LKEN5BD	3	
5	657522	Fan motor, evaporator	蒸発器用ファン電動機	R3431039-1	2P 465W	2	
5-1	431903	Bearing	ベアリング	4PA03284-1	ICR-G-160	4	
5-2	623143	Capacitor	コンデンサ	4PA03296-2	MTR-45120PAH	2	
6	990047	Insulation packing	絶縁パッキン	R3717732-5-ka		2	
7	657528	Fan motor, air cooled condenser	凝縮器用ファン電動機	R3431057-4	4P 60W	3	
7-1	431903	Bearing	ベアリング	4PA03284-1	ICR-G-130	6	
8	990048	Insulation packing	絶縁パッキン	R3717732-1		6	
9		Junction terminal box ass'y, indoor	室内中継端子箱組立品	R4717727-2		1	
9-1	990089	Packing	パッキン	R4717712-5		1	
9-2		Packing	パッキン	R4716518-9		1	
10		Junction terminal box ass'y (A)	中継端子箱蓋組立品(A)	R3717685-3		1	
10-1		Cover	中継端子箱蓋(A)	R4717666-4		1	
10-2		Packing	中継端子箱蓋パッキン	R4717667-1		1	
10-3		Terminal strip	端子盤	3PA12113-40	10P	1	
10-4		Terminal strip	端子盤	3PA12113-38	5P	1	
10-5		Cable gland	電線グラウンド	R3621520-4	SC-4B	1	
10-6		Rubber bush	ゴムブッシュ	R4716310		1	
10-7		Rubber bush	ゴムブッシュ	R4716755		1	
11		Junction terminal box ass'y (B)	中継端子箱蓋組立品(B)	R3717685-4		1	
11-1		Cover	中継端子箱蓋(B)	R3717666-3		1	
11-2		Packing	中継端子箱蓋パッキン	R4717667-1		1	
11-3		Terminal strip	端子盤	3PA12113-39	10P	1	
11-4	674003	Cable gland	電線グラウンド	R3621520-4	SC-4B	1	
11-5		Rubber bush	ゴムブッシュ	R4716310		1	
12	990807	Set plate, thermostat	サーモ取付板	R4717677-1		1	
13	990808	Set plate, thermostat	サーモ取付板	R4717677-2		1	
14	608703	Drain pan heater	ドレンパンヒータ	R3450220-1	220V 300W	2	

● When ordering the parts whose No. are not shown in the PARTS NO. column, be sure to describe DWG. NO.

● 部品番号欄が空白になっている部品は、図面番号で指示願います。 (5g-33)

Parts related with piping
配管関連部品



Note : Regarding to "●" of this figure, refer to "List of bolts and nuts" of the end of this book.

NO. 符号	PARTS NO. 部品番号	PARTS NAME	部 品 名 称	DWG. NO. 図 面 番 号	TYPE SPECIFICATION 形 式 仕 様	QTY/UNIT 1台当り所要数	REMARK 備 考
1		Piping, discharge side	吐出配管	R4717790-1		1	
2		Piping, discharge side	吐出配管	R4717790-2		1	
3	236002A	Flexible tube	フレキシブルチューブ	Na24016-3		1	
4		Connection piping (1)	CA-CD 連絡管(1)	R2717697-2		1	
5		Connection piping (2)	CA-CD 連絡管(2)	R2717697-3		1	
6		Connection piping (3)	CA-CD 連絡管(3)	R2717697-4		1	
7	206924	Piping, suction side	吸入管(室外側)	R4717789-1		1	
8	236005A	Flexible tube	フレキシブルチューブ	Na24016-6		1	
9	206925	Piping, suction side	吸入管	R4717789-2		1	
10		Piping, suction side	吸入管(室内側 A)	R3717991-1		1	
11		Piping, suction side	吸入管(室内側 B)	R3717801-2		1	
12	264018	Packing, compressor	圧縮機フランジパッキン	Ni40053-12		1	
13		Piping hotgas (1)	ホットガス配管(1)	R3717795-2		1	
14		Piping hotgas (1)	ホットガス配管(1)	R3718448-1-ki		1	
15		Piping hotgas (1)	ホットガス配管(1)	R3718448-1-ku		1	
16	295054	Hotgas by-pass valve	ホットガスバイパス弁	R3530466-2	CPHE-4	1	入口圧力 10 kg/cm ²
17		Piping hotgas	ホットガス配管(室内)	R4717701-2		1	
18	270751	Stop valve, hotgas	ホットガス用閉鎖弁	R3717679		1	
19		Piping, liquid line	液管	R4717994-1		1	
20		Piping, liquid line	液管	R4717994-2		1	
21	299022	Moisture indicator	モイスチャーインジケータ	R34220013-1	AMI-1SS4	1	
21-1	990083	Body, moisture indicator	モイスチャーインジケータ本体	R34220013-1-ka		1	
21-2	990085	"O" ring	Oリング	R34220013-1-ko		1	
21-3	990084	Sight glass	サイトグラス	R34220013-1-ki		1	
22	296674	Solenoid valve	冷媒電磁弁	R3305100-1	REV1004DXF	2	
23		Piping, liquid line	液管	R4717993-3		1	
24		Piping, liquid line	液管	R4717966-4		1	
25		Piping, liquid line	液管	R4717857-2		1	
26		Piping, dryer inlet	ドライヤ入口配管	R4718029-2		1	
27		Piping, liquid line	液管	R4717993-1		1	
28		Piping, liquid line	液管	R4717993-2		1	

● When ordering the parts whose No. are not shown in the PARTS NO. column, be sure to describe DWG. NO.

● 部品番号欄が空白になっている部品は、図面番号で指示願います。 (5h-32)

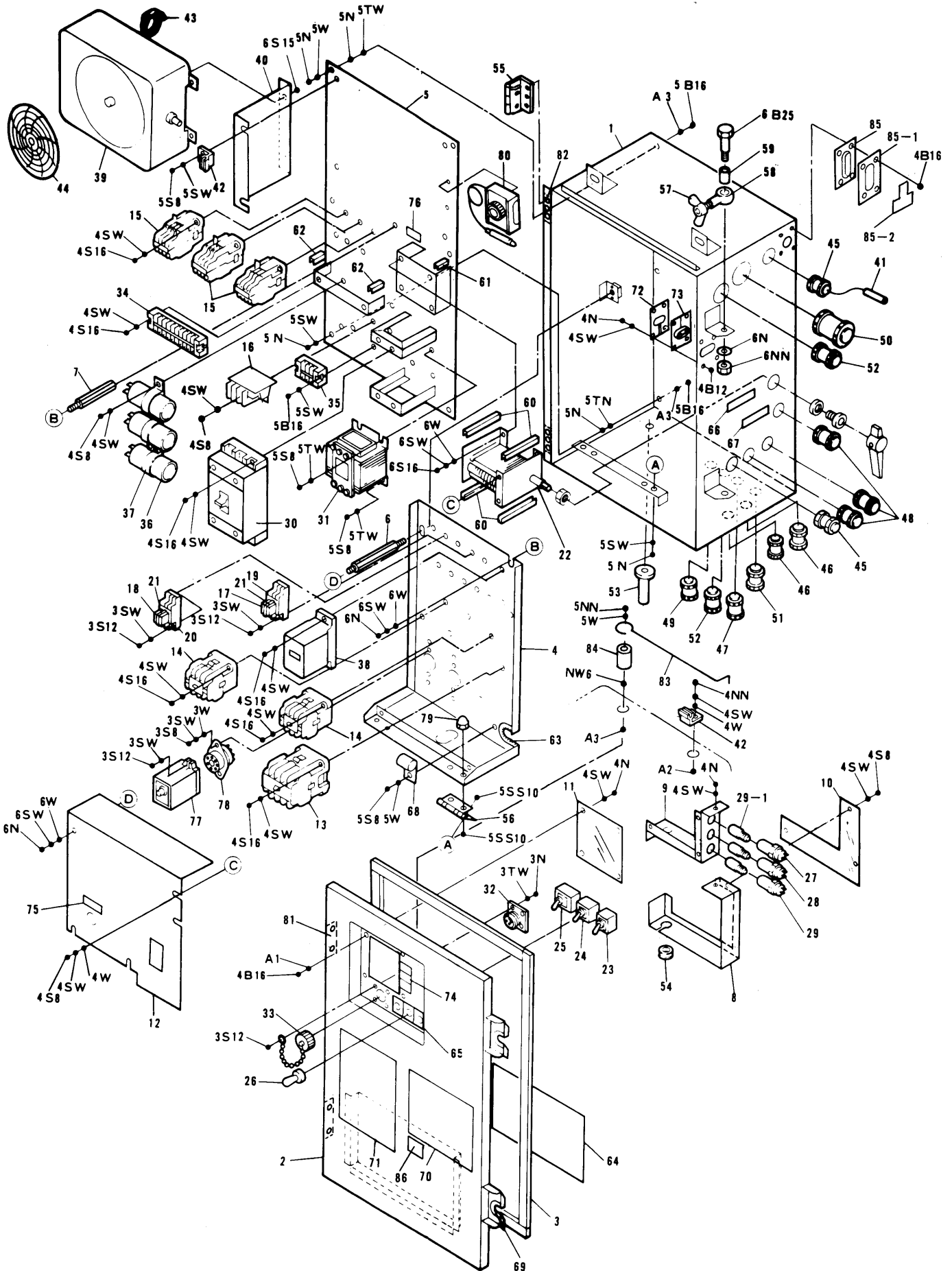
Parts related with piping

配管関連部品

NO. 符号	PARTS NO. 部品番号	PARTS NAME	部品名称	DWG. NO. 図面番号	TYPE SPECIFICATION 形式仕様	QTY/UNIT 1台当り所要数	REMARK 備考
29		Piping, liquid line	液管	R3717992-1-ka		1	
30		Piping, liquid line	液管	R3717992-1-ki		1	
31	230056A	Filter dryer	ドライヤー	R3269051-1	S-254D	1	
32	234014	Fitting band, dryer	ドライヤー取付バンド	R4715981-2		1	
33	224308	Expansion valve	膨張弁	R44220014-3	TCLE2FW25-3C	1	
33-1	222505	Packing	パッキン	R4716343-1		2	
33-2	222506	Packing	パッキン	R4716343-2		1	
33-3	224309	Power assembly	パワーアッセンブリ	R44220014-3-ka	XB1019FW25-1B	1	
33-4	224310	Cage assembly	ケージアッセンブリ	R44220014-3-ku	X22440-B4B	1	
34		Equalizer pipe	均圧管	R4717995-1		1	
35		Equalizer pipe	均圧管	R3717803-3		1	
36		Polyethylene (1)	発泡ポリエチレン(1)	R4717692-1		1	
37		Polyethylene (2)	発泡ポリエチレン(2)	R4717692-2		1	
38		Heat insulation, piping of suction side	吸入管保冷筒	Na40057-7-265		1	
39		Heat insulation, piping of suction side	吸入管保冷筒	Na40057-7-50		1	
40	206929	Gauge piping (1), high pressure side	高圧ゲージ配管(1)	R4717796-1		1	
41		Gauge piping (1), lower pressure side	低圧ゲージ配管(1)	R4717698-2		1	
42	206931	Gauge piping, oil pressure side	油圧ゲージ配管	R2717698-3		1	
43	258201	Coupling, condenser water inlet	冷却水入口カップリング	R4713106		1	
44	258203	Joint, condenser water inlet	冷却水入口接手	R4717690-2		1	
45	284059	Water pressure switch	水用圧力開閉器	R3310424-1	LCB-BB07	1	
46	552850	Coupling, condenser water outlet	冷却水出口カップリング	R3718658		1	
47	553047	Joint, condenser water outlet	冷却水出口接手	R4716705-2		1	
48	258210	L joint, condenser water outlet	冷却水出口L接手	R4713103		1	
49	537309	Drain hose	ドレンホース	R4716777-9		2	
50	999069	Cap, drain hose	ドレンシールゴム	R4716079-2		2	
51	990053	Fitting band, drain hose	ドレンホースバンド	R4716528-1		2	
52	538000	U band	Uバンド	R4717029-1		1	
53	538003	U band	Uバンド	R4717029-4		1	
54		Clamp	管止金	Ne31016-52		4	
55	230804	Cushion rubber	緩衝ゴム	Ne41013-3		1	

(5h-32) ●When ordering the parts whose No. are not shown in the PARTS NO. column, be sure to describe DWG. NO. ●部品番号欄が空白になっている部品は、図面番号で指示願います。

Control box
コントロールボックス



Note : Regarding to "●" of this figure, refer to "List of bolts and nuts" of the end of this book.

NO. 符号	PARTS NO. 部品番号	PARTS NAME 部品名称	DWG. NO. 図面番号	TYPE 形式	SPECIFICATION 仕様	QTY/UNIT 1台当り所要数	REMARK 備考
1	306007	Body, control box コントロールボックス本体	2PA13386-1			1	
2	306554	Cover, control box コントロールボックス蓋	R3717978-4			1	
3	990074	Packing, cover 蓋パッキン	R4716870-10			1	
4	601534	Set plate, control devices (upper) 機器取付板(上)	R4718081-2			1	
5	601538	Set plate, control devices (lower) 機器取付板(下)	R3717635-2			1	
6	860107	Set bolt 機器取付ボルト(A)	R4716837-7			1	
7	860126	Set bolt 機器取付ボルト(B)	R4716838-6			1	
8	306598	Protector cover, pilot lamp ランプカバー	R4718085-1			1	
9	306599	Set plate, pilot lamp ランプ取付台	R4718084-1			1	
10	353058	Access window (1) 点検窓(1)	R4718082-1			1	
11	353057	Access window (2) 点検窓(2)	R4718082-2			1	
12	353074	Protect cover, control device 機器保護カバー	R4717623-4			1	
13	617302	Magnetic contactor 電磁接触器	R342708	CLK-24U01-P8A		1	
14	619030	Magnetic relay 電磁継電器	Mi37505-3	CLK-15H31-P4		2	
15	617092A	Magnetic relay 電磁継電器	R3421225-1	PAK-6US44-P4A		3	
16	612008	Over-current relay 過電流継電器	3PA03886-4	GT-20-NP2S4 5.5A		1	
17	620633	Magnetic relay ミニパワーリレー	R342857-5	MY4		1	
18	620632	Magnetic relay ミニパワーリレー	R342857-2	MY2		1	
19	620982	Socket ソケット	R342857-6	PYF14H-W		1	
20	620981	Socket ソケット	R342857-3	PYF08H-W		1	
21	601202	Holder, magnetic relay リレー保持金具	R342857-4	PYC-A1		4	
22	634012	Cam switch カムスイッチ	R3421041-1	7P-1CL		1	
23	631701	Snap switch スナップスイッチ	R442411	S-302		1	
24	631702	Snap switch スナップスイッチ	R442412	S-305		1	
25	632205	Snap switch スナップスイッチ	R442597	S31		1	
26	632210	Cap, snap switch スナップスイッチ 防水キャップ	R442410			3	
27	675116	Socket, pilot lamp 表示灯ソケット	R44220009-1	KP-132(green)		1	
28	675117	Socket, pilot lamp 表示灯ソケット	R44220009-2	KP-132(red)		1	
29	675118	Socket, pilot lamp 表示灯ソケット	R44220009-3	KP-132(orange)		1	
29-1	673008	Pilot lamp 同上用電球	R44220010	T-10 2W		3	
30	622703	Circuit breaker ノーヒューズブレーカ	R442418-1	MK-53 32A		1	

● When ordering the parts whose No. are not shown in the PARTS NO. column, be sure to describe DWG. NO.

● 部品番号欄が空白になっている部品は、図面番号で指示願います。

Control box

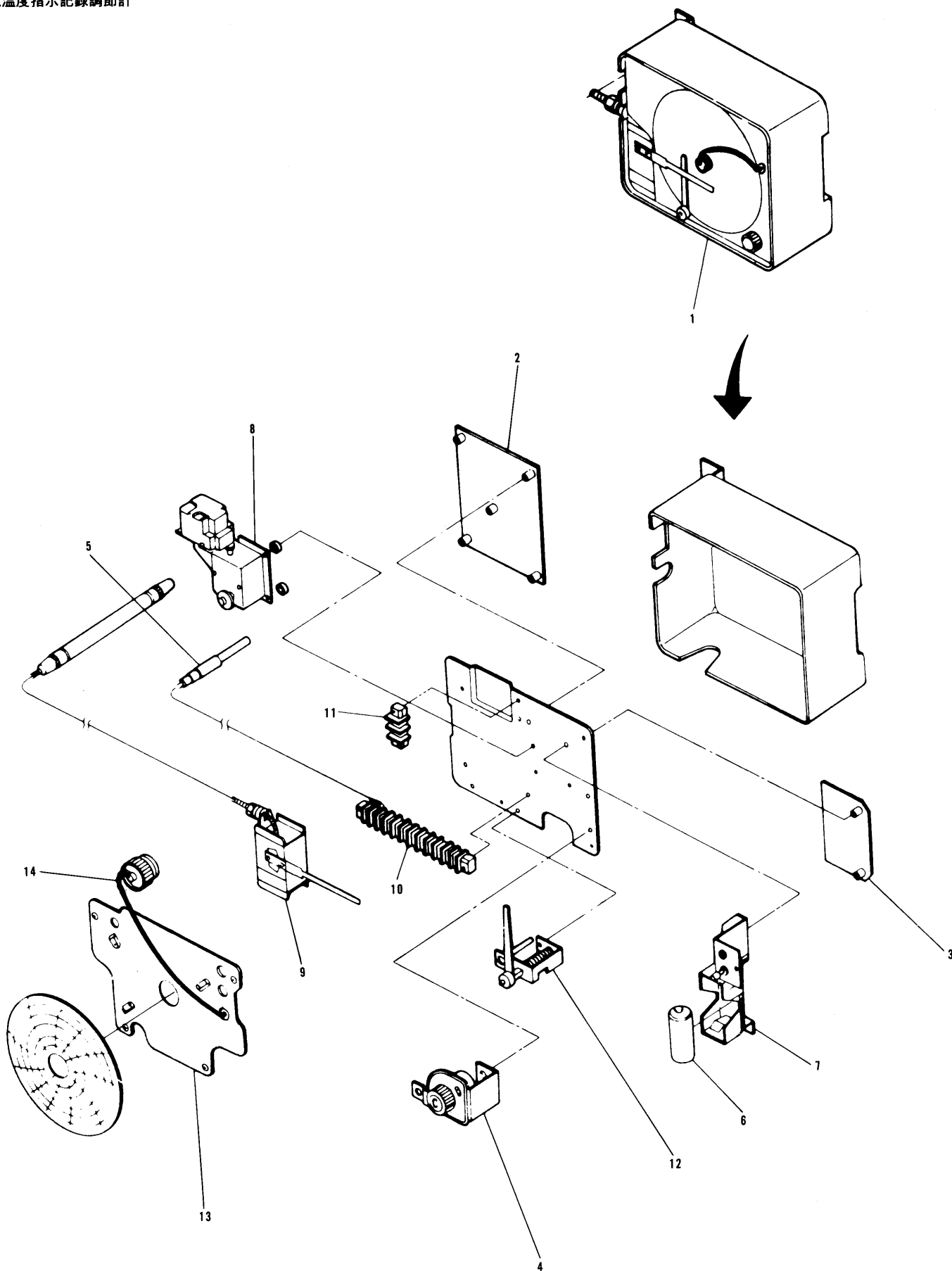
コントロールボックス

NO. 符号	PARTS NO. 部品番号	PARTS NAME	部品名称	DWG. NO. 図面番号	TYPE SPECIFICATION 形式仕様	QTY/UNIT 1台当り所要数	REMARK 備考
31	680017	Transformer	トランス	R342326-2	AN-85	1	
32	664514	Receptacle	キャノンレセプタクル	R4716931-1	MS3102E(R)-14S-2S	1	
33	664525	Cap, receptacle	キャノンレセプタクル キャップ	R4716931-2	MS25043-14D	1	
34	661817	Terminal strip	端子盤	R3716118-20	KST20,10P	1	
35	661833	Terminal strip	端子盤	R3716117-20	KBT30,3P	1	
36	625040A	Capacitor	コンデンサ	R3421177-4	MTV-4565PAH	3	
37	438311	Clamp, capacitor	コンデンサ取付バンド	R4422719-5	BA-45BA	3	
38	622706	Circuit breaker	ノーヒューズブレーカ	R3421065-1	CP31,7A	1	
39	690551	Electronic recording temperature controller	電子式温度指示記録調節計	R3320505-1	WKM-S424	1	
40		Controller fitting base	記録計取付板(B)	R4717168		1	
41	640872	Sensor	センサー	R44820004-1		1	
42	990087	Holder, sensor plug	センサープラグ止め	R4716151		2	
43		Cord band	コードバンド	R4717057		1	
44	690544	Recording chart	記録紙	3PA05342-1		11	
45	674567A	Cable gland	センサー用 特殊電線グラウンド	R4717364-1		2	
46	664206	Cable gland	電線グラウンド	Ru33011-4	15b	2	
47		Cable gland	電線グラウンド	Ru33011-5	15C	1	
48	664207	Cable gland	電線グラウンド	Ru33011-8	20c	3	
49	664209	Cable gland	電線グラウンド	Ru33011-10	25b	1	
50		Cable gland	電線グラウンド	Ru33011-12	30a	1	
51	664204	Cable gland	電線グラウンド	Ru33011-11	25c	1	
52	664208	Cable gland	電線グラウンド	Ru33011-9	25a	2	
53	537324	Drain tube	ドレンチューブ	R4716594-1		1	
54	354104	Rubber bush	ゴムブッシュ	Na30011-46	RB4-15	1	
55	351228	Hinge	段付蝶番	R4718767-1		2	
56	351229	Hinge	平蝶番	R4717632-1		2	
57	351318	Wing nut	蝶ナット	4SK06111-8	M8	2	
58	860033S	Set bolt, box cover	蓋締付ボルト	R4716836-2		2	
59	380413	Spacer	スペーサー	R4717985-1		2	
60	981358	U packing	U字パッキン	Na40015-3-130		4	
61	981358	U packing	U字パッキン	Na40015-3-37		1	

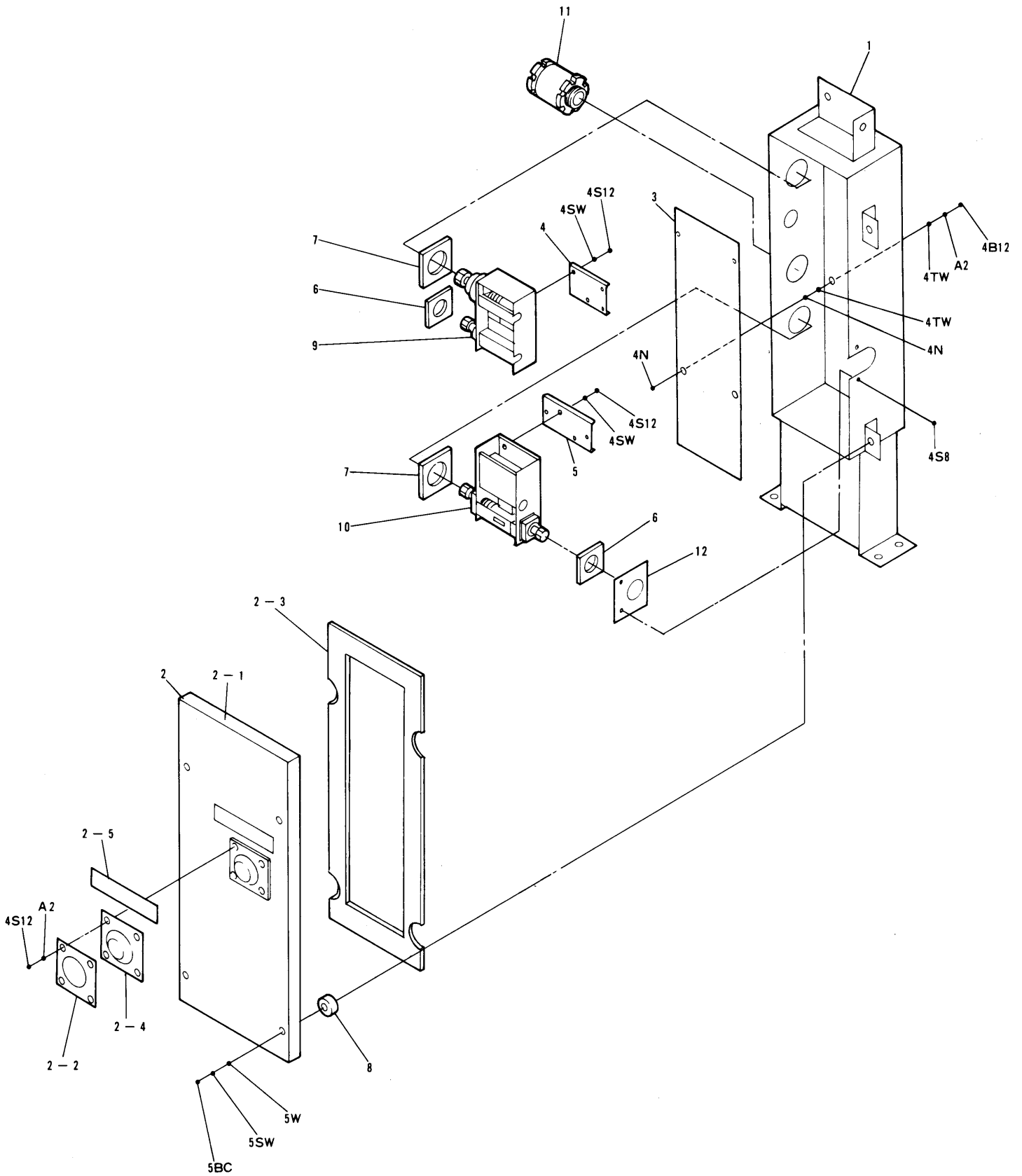
NO. 符号	PARTS NO. 部品番号	PARTS NAME 部品名称	DWG. NO. 図面番号	TYPE 形式	SPECIFICATION 仕様	QTY/UNIT 1台当り所要数	REMARK 備考
62	981357	U packing U字パッキン	Na40015-2-45			4	
63	981357	U packing U字パッキン	Na40014-2-140			1	
64	933038	Name plate, wiring diagram 電気配線図銘板	3PA13385-1			1	
65	930329	Name plate, switch スイッチ銘板	R4984219-1			1	
66	930523	Name plate, 200V CLASS 電圧表示(200V)銘板	R4717510-1			1	
67	930524	Name plate, 400V CLASS 電圧表示(400V)銘板	R4717510-2			1	
68		Clamp 止金	Ne41015-9			1	
69	351324	Washer, control box cover 蓋締付部座金	R4716345			2	
70	930538	Name plate,voltage selector 切換スイッチ銘板	R3717630-1			1	
71	930327	Name plate, caution 注意銘板	R3717504			1	
72	990805	Set plate キャピラリ固定板	R4717979-2			1	
73	990806	Packing 貫通パッキン	R4718766-1			1	
74	930328	Name plate, pilot lamp ランプ銘板	R4984217-2			1	
75	999068	Name plate, timer タイマ注意銘板	R4717108			1	
76		Name plate, アース銘板	Ya41022-3			3	
77	621095	Timer, defrost デフロストタイマ	R3421097-5	STP-D73-5		1	
78	621091-1	Socket タイマ接続ソケット	R4421046-1	PL08		1	
79	833138	Cap nut キャップナット	R4718310-5			4	
80	640874	Safety thermostat 温度調節サーモ	R432458-4	E-1DM-4		1	
81	847011	Plate nut 当板ナット	R3715992-32			2	
82	847014	Plate nut 当板ナット	R3715992-33			2	
83	990810	Stopper 蓋ストッパー	R4718756-2			1	
84	380433	Spacer スペーサー	R4717985-2			1	
85	353068	Vent hole cover 換気カバー	R4717842-2			1	
85-1		Retaining plate, vent hole cover 同上用押え板	R4716234-2			1	
85-2		Packing CR ゴムパッキン	R4718775-1			1	
86		Name plate, caution for OC OC 注意銘板	4PA11127-1			1	

● When ordering the parts whose No. are not shown in the PARTS NO. column, be sure to describe DWG. NO.

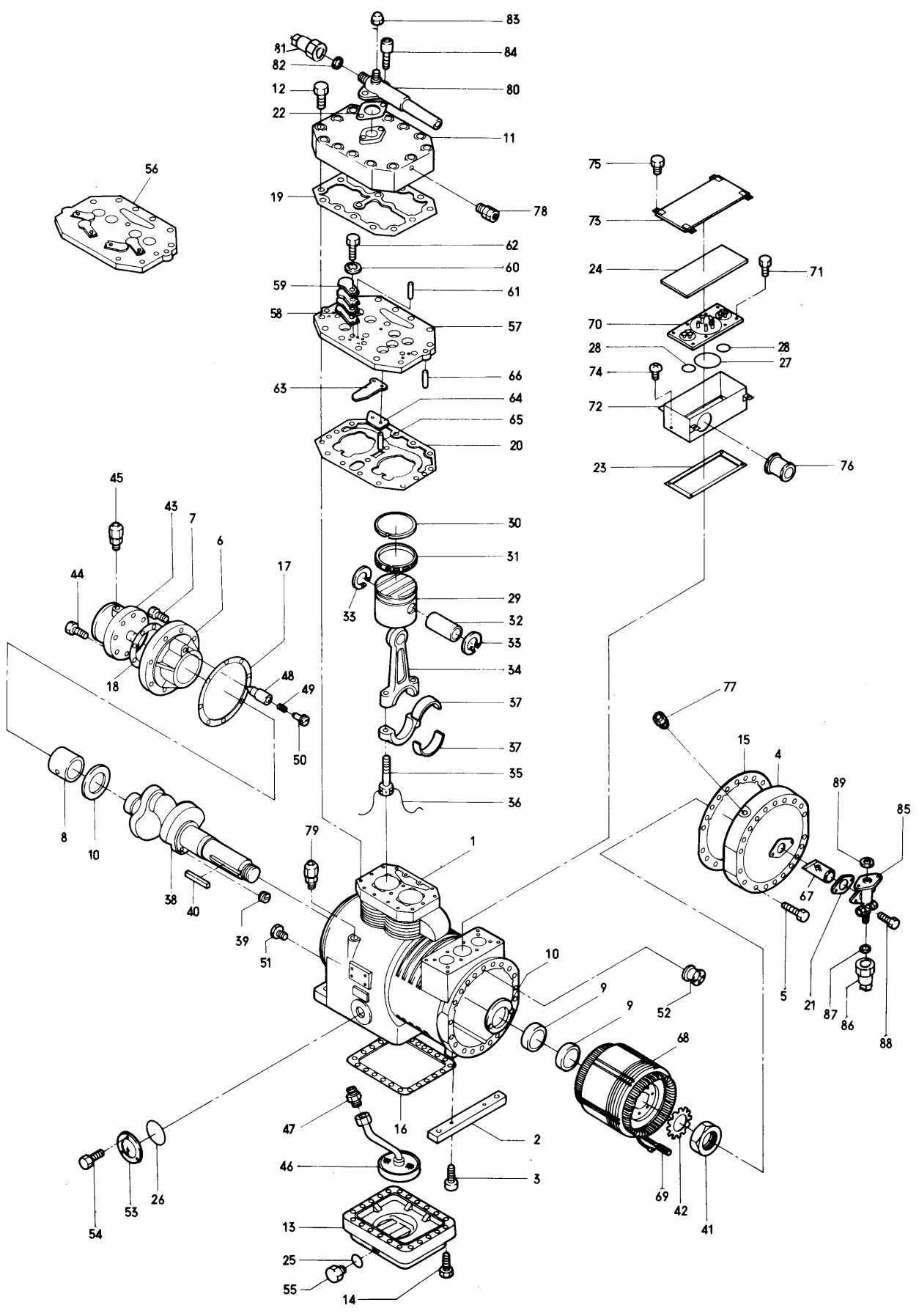
● 部品番号欄が空白になっている部品は、図面番号で指示願います。



Note: Regarding to “●” of this figure, refer to “List of bolts and nuts” of the end of this book.



Note : Regarding to "●" of this figure, refer to "List of bolts and nuts" of the end of this book.



NO. 符号	PARTS NO. 部品番号	PARTS NAME	部品名称	DWG. NO. 図面番号	TYPE SPECIFICATION 形式仕様	QTY/UNIT 1台当り所要数	REMARK 備考
1		Casing	架構	R4113646		1	
2		Stand, motor side	電動機側脚	R4113654A		1	
3	132931	Set bolt	電動機側脚取付ボルト	Si41203-20TN	M8×20	2	
4		Side cover, casing	架構側蓋	R3113655		1	
5	132923	Set bolt	架構側蓋取付ボルト	Si41005-55T	M8×55	20	
6	132128	Bearing, oil pump side	油ポンプ側主軸受	R2113167		1	
7	132922	Set bolt	油ポンプ側主軸受 取付ボルト	Si41006-30T	M10×30	8	
8	132137	Bearing metal, oil pump side	油ポンプ側主軸受金	R3113657-3		1	
9	132138	Bearing metal, motor side	電動機側主軸受金	R3113658-3		2	
10	132139	Thrust metal ass'y	推力受金組立品	R4113206		2	Replace a set
		Thrust metal	推力受金	R3113176		(2)	
	112132	Retaining space washer, thrust metal	推力受金 回り止め間座	R4113090B		(4)	
	112133	Set pin, thrust metal	推力受金取付ピン	R4113091		(4)	
11	132140	Cylinder head cover	気筒上蓋	R2113656		1	
12	132932	Set bolt	気筒上蓋取付ボルト	Si41005-60TN	M8×60	14	
13	132123	Bottom cover	架構底蓋	R3111910M-1		1	
14	132903	Set bolt	架構底蓋取付ボルト	Si41005-40TN	M8×40	22	
15	132143	Packing, side cover	架構側蓋パッキン	R4113659	t 0.5	1	
16	102124	Packing, bottom cover	架構底蓋パッキン	R3112582	t 0.5	1	
17	130114	Packing, bearing	油ポンプ側主軸受パッキン	R4112675-2	t 1	1	
18	130513	Packing, oil pump	油ポンプ体パッキン	R4112586	t 1	1	
19	132112	Packing, cylinder head cover	気筒上蓋パッキン	R3112131A	t 0.5	1	
20	132625	Packing, valve seat	弁座パッキン	R316681-1C	t 0.8	1	
21	104520	Packing, suction side flange	吸入フランジパッキン	R4112049A	t 1	1	
22	264106	Packing, discharge side flange	吐出側フランジパッキン	Ni40043-2	t 1	1	
23	132826	Packing, terminal cover	ターミナルカバーパッキン	R4425066	t 1.5	1	
24	138812	Packing, terminal top cover	ターミナルカバー上蓋パッキン	R4425077-1	t 4	1	
25	100110	"O" ring, oil service plug	排油栓用Oリング	R411751C	φ9.5×φ2.5	1	
26	205123	"O" ring, oil level gauge	油面計用Oリング	Ta31011-22	φ27	1	
27	138811	"O" ring, terminal plate	ターミナル板用Oリング	Ta31011-31	POR-P48	1	
28	133902	"O" ring, terminal plate	ターミナル板用Oリング	R44292A	φ37.8	2	

●When ordering the parts whose No. are not shown in the PARTS NO. column, be sure to describe DWG. NO.

●部品番号欄が空白になっている部品は、図面番号で指示願います。

Compressor
圧縮機

NO. 符号	PARTS NO. 部品番号	PARTS NAME 部品名称	DWG. NO. 図面番号	TYPE 形式	SPECIFICATION 仕様	QTY/UNIT 1台当り所要数	REMARK 備考
29	132206	Piston	R312487-1B			2	
30	104207	Piston ring	R412365-1C			2	
31	104208	Oil ring	R412364C			2	
32	104205	Piston pin	R312450H-7			2	
33	104206	Retainer ring, piston pin	R412221-1B			4	
34	132207	Connecting rod	R312516-1F			2	
35	132220	Clamping bolt, connecting rod	R429284-4C	M6×30		4	
36	121220	Wire, connecting rod clamping bolt			φ1.2×200 l	2	
37	132230	Crank pin metal	R312697			2	Replace as the upper and lower sides set
38	132309	Crankshaft	R213871-1C			1	
39		Blind plug, crankshaft	R41367A-1	M6×8		(2)	Encased in the crankshaft ass'y
40	132314	Key, rotor	Ti41028-50	7×7×50 l		1	
41	132313	Nut, crankshaft	R413666-1A	M30		1	
42	132312	Lock washer, crankshaft	R413667-1A	t 1.6×φ31		1	
43	132520	Oil pump	R214816-2C	TA60-2		1	
44	132905	Set bolt	Si41005-22TN	M8×22		6	
45	292004A	Gauge joint, check valve for oil pressure	R3225010A	VCG2DA		1	
46	132502	Oil suction filter	R314703C			1	
47	252002	Half union joint	Ni42021-5	UFD-3C		1	
48	130514-1	Oil pressure control valve	R414357			1	
49	130514-3	Spring, oil pressure control valve	R414299A	φ0.7		1	Replace a set
50	130514-2	Spindle, oil pressure control valve	R4141193			1	
51	132525	Oil check valve	R4141251-1A-ki			1	
52	136710	Demister	R4141246-1C			1	
53	205106	Oil level gauge	Me42051-2	φ27		1	
54	132955	Set bolt	Si41014-16	M6×16		3	
55	100115	Oil drain plug	Ni41011-2	PUG 3/8"		1	
56	132624	Valve seat ass'y	R316736D-1			1	Replace a set
57		Valve seat	R216680G-1			(1)	
58	132627A	Discharge valve	R416684-1E			(12)	
59	132634	Discharge valve ground	R416685-1D	t 4.5		(4)	

NO. 符号	PARTS NO. 部品番号	PARTS NAME 部品名称	DWG. NO. 図面番号	TYPE 形式	SPECIFICATION 仕様	QTY/UNIT 1台当り所要数	REMARK 備考
60	132638	Toothed lock washer 吐出弁用歯付座金	R416661-2A	M6		(4)	
61	132635	Knock pin, discharge valve 吐出弁ノックピン	W429027-1B			(8)	
62	132637	Set bolt, discharge valve 吐出弁押え 締付ボルト	R4296004-1D	M6×13		(4)	
	132625	Packing, valve seat 弁座パッキン	R316681C	t 0.8		(1)	
63	132626	Suction valve 吸入弁	R416682-1B			4	
64	132633	Packing, suction valve 吸入弁パッキン	R416683C			4	
65	132630	Knock pin, suction valve 吸入弁ノックピン	R429383-1D			8	
66	132107	Knock pin, valve seat 弁座位置決めピン	R4111407-1A	t 5×25 l		2	
67	132503	Suction filter 吸入フィルタ	R426925-1C	100mesh		1	
68		Built in motor ビルトイン電動機	R3435217A	3.75kW		1	
69		Motor protector (サーモスタット モータプロテクタ)				(1)	Do not replace a part assembled/built in motor
70	132811	Set plate, terminal ターミナル組立品	R3425047			1	
71	132955	Set bolt, terminal ターミナル取付ボルト	Si41014-16	M6×16, sus		8	
72	132830	Terminal cover ターミナルカバー	R3425068-3D			1	
73	138802	Terminal top cover ターミナルカバー上蓋	R3425076-1			1	
74	132912	Set screw ターミナルカバー取付ネジ	Si43005-12S	M6×12		4	
75	132911	Set bolt, terminal top cover ターミナルカバー上蓋取 付ボルト	Si41014-14	M6×14		4	
76	664204	Grand, terminal cover 電線グラウンド	Ru33011-11	25c		1	
77	292004A	Gauge joint, check valve for low pressure 低圧用逆止弁付ゲージ接 手	R3225010A	VCG2DA		1	
78	292004A	Gauge joint, check valve for high pressure 高圧用逆止弁付ゲージ接 手	R3225010A	VCG2DA		1	
79	292004A	Gauge joint, oiling 注油圧用逆止弁付ゲージ 接手	R3225010A	VCG2DA		1	
80	270313	Stop valve, discharge side 吐出側閉鎖弁	R336263-5S	VSH10VAP-5S Forφ15.9DCuT		1	
81	275008	Spindle cover, stop valve 閉鎖弁用弁蓋	R436576	VSH10VAP		(1)	
82	275101	Packing, spindle cover 閉鎖弁用弁蓋パッキン	R436527B	t 1.0×φ18.5×φ15		(1)	Encased in the discharge valve ass'y
83	250001	Flare nut 閉鎖弁用フレアナット	Ni43011-1	FNS2		(1)	
84	132926	Set bolt, discharge sides stop valve 吐出側閉鎖弁取付ボルト	R429753	M8×75		2	
85	270504C	Stop valve, suction side 吸入側閉鎖弁	R336592-3E	VSH22×BP DCuT	Forφ25.4	1	
86	275013	Spindle cover, stop valve 閉鎖弁用弁蓋	R436577A	VSH22×BP		(1)	Encased in the discharge valve ass'y
87	275102	Packing, spindle cover 閉鎖弁弁蓋ガスケット	R436457B	t 1.0×φ26×φ22		(1)	
88	132933	Set bolt, suction side stop valve 吸入側閉鎖弁取付ボルト	Si41204-25S	M10×25		2	
89	264018	Packing, stop valve 吸入合フランジ用パッキ ン	Ni40053-12	t 1		1	

●When ordering the parts whose No. are not shown in the PARTS NO. column, be sure to describe DWG. NO.

●部品番号欄が空白になっている部品は、図面番号で指示願います。

List of bolts and nuts
ボルト、ナット類一覧表

The bolts and nuts used for the marine type container refrigeration unit are listed below. However, regarding the bolts and nuts used for compressor, see the items of compressor.

この表は、コンテナ冷凍装置に使用しているボルト、ナット、ネジ、座金等を一覧表にしたものです。

但し、圧縮機に使用しているボルト、ナット等については、圧縮機の項目を参照してください。

NO. 符号	PARTS NO. 部品番号	PARTS NAME 部品名称	DWG. NO. 図面番号	TYPE 形式	SPECIFICATION 仕様	MATERIAL 材質	REMARK 備考
6ST		Set screw ⊕サラタッピンネジ	R4290919-20	M6×20		Stainless steel	
6SE16		Set screw ⊕サラタッピンネジ (溝付)	R4290919-16	M6×16		Stainless steel	
6SE25		Set screw ⊕サラタッピンネジ (溝付)	R4290919-25	M6×25		Stainless steel	
5TT16		Set screw ⊕トラスタッピンネジ	R4290903-16	M5×16		Stainless steel	
3NT		Set screw ⊕ナベタッピンネジ	R4290912-8	M3×8		Stainless steel	
5S12		Set screw ⊕丸木ネジ	R4290911-32	φ5.1×32		Stainless steel	
5S22		Set screw ⊕サラ木ネジ	R4290910-32	φ5.1×32		Stainless steel	
5S11		Set screw ⊕丸木ネジ	R4290911-25	φ5.1×25		Stainless steel	
5S21		Set screw ⊕サラ木ネジ	R4290910-25	φ5.1×25		Stainless steel	
3S8		Set screw ⊕ナベ小ネジ	R4290907-8	M3×8		Stainless steel	
3S16		Set screw ⊕ナベ小ネジ	R4290907-16	M3×16		Stainless steel	
3S12	823566S	Set screw ⊕ナベ小ネジ	R4290907-12	M3×12		Stainless steel	
4S8	823565	Set screw ⊕ナベ小ネジ	R4290906-8	M4×8		Stainless steel	
4S10		Set screw ⊕ナベ小ネジ	R4290906-10	M4×10		Stainless steel	
4S12		Set screw ⊕ナベ小ネジ	R4290916-12	M4×12		Stainless steel	
4S16		Set screw ⊕ナベ小ネジ	R4290906-16	M4×16		Stainless steel	
4S20		Set screw ⊕ナベ小ネジ	R4290906-20	M4×20		Stainless steel	
4S25		Set screw ⊕ナベ小ネジ	R4290906-25	M4×25		Stainless steel	
5S8		Set screw ⊕ナベ小ネジ	R4290905-8	M5×8		Stainless steel	
5S12		Set screw ⊕ナベ小ネジ	R4290905-12	M5×12		Stainless steel	
5S16		Set screw ⊕ナベ小ネジ	R4290905-16	M5×16		Stainless steel	
5S20		Set screw ⊕ナベ小ネジ	R4290905-20	M5×20		Stainless steel	
5S25		Set screw ⊕ナベ小ネジ	R4290905-25	M5×25		Stainless steel	
5S30		Set screw ⊕ナベ小ネジ	R4290905-30	M5×30		Stainless steel	
6S12		Set screw ⊕ナベ小ネジ	R4290904-12	M6×12		Stainless steel	
6S16		Set screw ⊕ナベ小ネジ	R4290904-16	M6×16		Stainless steel	

NO. 符号	PARTS NO. 部品番号	PARTS NAME	部 品 名 称	DWG. NO. 図 面 番 号	TYPE 形 式	SPECIFICATION 仕 様	QTY/UNIT 1台当り所要数	REMARK 備 考
4SS12		Set screw	⊕サラ小ネジ	R4290909-12	M4×12		Stainless steel	
5SS10		Set screw	⊕サラ小ネジ	R4290920-10	M5×10		Stainless steel	
5SS12		Set screw	⊕サラ小ネジ	R4290920-12	M5×12		Stainless steel	
6SS12		Set screw	⊕サラ小ネジ	R4290908-12	M6×12		Stainless steel	
6SS20		Set screw	⊕サラ小ネジ	R4290908-20	M6×20		Stainless steel	
6SS16		Set screw	⊕サラ小ネジ	R4290908-16	M6×16		Stainless steel	
6SP		Set screw	Wポイント六角穴付止めネジ	R4290902-12	M6×12		Stainless steel	
4BC12		Set bolt	コイン溝付六角ボルト	R4716504-3	M4×12		Stainless steel	
5BC35		Set bolt	コイン溝付六角ボルト	R4716504-1	M5×35		Stainless steel	
6BC25		Set bolt	コイン溝付六角ボルト	R4716504-5	M6×25		Stainless steel	
4B8		Set bolt	六角ボルト	Si41020-8	M4×8		Stainless steel	
4B12	800016S	Set bolt	六角ボルト	Si41020-12	M4×12		Stainless steel	
4B20		Set bolt	六角ボルト	Si41020-20	M4×20		Stainless steel	
5B16		Set bolt	六角ボルト	Si41013-16	M5×16		Stainless steel	
6B12		Set bolt	六角ボルト	Si41014-12	M6×12		Stainless steel	
6B16	132955	Set bolt	六角ボルト	Si41014-16	M6×16		Stainless steel	
6B20	800011	Set bolt	六角ボルト	Si41014-20	M6×20		Stainless steel	
6B25	800013	Set bolt	六角ボルト	Si41014-25	M6×25		Stainless steel	
6B30		Set bolt	六角ボルト	Si41014-30	M6×30		Stainless steel	
8B20	800009	Set bolt	六角ボルト	Si41015-20	M8×20		Stainless steel	
8B25	800007	Set bolt	六角ボルト	Si41015-25	M8×25		Stainless steel	
8B30	800309S	Set bolt	六角ボルト	Si41015-30	M8×30		Stainless steel	
8B50		Set bolt	六角ボルト	Si41015-50	M8×50		Stainless steel	
10B40		Set bolt	六角ボルト	Si41016-40	M10×40		Stainless steel	
12B30		Set bolt	六角ボルト	Si41017-30	M12×30		Stainless steel	
12B45		Set bolt	六角ボルト	Si41017-45	M12×45		Stainless steel	
UB11		Set bolt	六角ボルト	R4290913	10-32UNF l=11		Stainless steel	
UB38		Set bolt	六角ボルト	R4716301-1	3/8-24UNF-2A		Stainless steel	
3N	830012S	Set nut	六角ナット	Si46011-3	M3		Stainless steel	
4N	830003	Set nut	六角ナット	Si46011-4	M4		Stainless steel	
5N	830013S	Set nut	六角ナット	Si46011-5	M5		Stainless steel	

●When ordering the parts whose No. are not shown in the PARTS NO. column, be sure to describe DWG. NO..

●部品番号欄が空白になっている部品は、図面番号で指示願います。

List of bolts and nuts

ボルト、ナット表

NO. 符号	PARTS NO. 部品番号	PARTS NAME	部 品 名 称	DWG. NO. 図 面 番 号	TYPE 形 式	SPECIFICATION 仕 様	QTY/UNIT 1台当り所要数	REMARK 備 考
6N	830014S	Set nut	六角ナット	Si46011-6	M6		Stainless steel	
8N	830015S	Set nut	六角ナット	Si46011-8	M8		Stainless steel	
4NN	833302	Set nut	ナイロンナット	R4716460-1	M4			
5NN		Set nut	ナイロンナット	R4716460-2	M5			
6NN	833301	Set nut	ナイロンナット	R4716460-3	M6			
6NN2		Set nut	ナイロンナット(2種)	R4716460-11	M6 (2種)			
8NN		Set nut	ナイロンナット	R4716460-4	M8			
12NN		Set nut	ナイロンナット	R4716460-6	M12			
4UN		U nut	Uナット	R4716798-1	M4		Stainless steel	
5UN	860052	U nut	Uナット	R4716798-2	M5		Stainless steel	
6UN		U nut	Uナット	R4716798-3	M6		Stainless steel	
8UN		U nut	Uナット	R4716798-4	M8		Stainless steel	
3SW		Spring lock washer	バネ座金	Si47101-3S	M3		Stainless steel	
4SW	841002S	Spring lock washer	バネ座金	Si47101-4S	M4		Stainless steel	
5SW		Spring lock washer	バネ座金	Si47101-5S	M5		Stainless steel	
6SW	841004S	Spring lock washer	バネ座金	Si47101-6S	M6		Stainless steel	
8SW		Spring lock washer	バネ座金	Si47101-8S	M8		Stainless steel	
10SW		Spring lock washer	バネ座金	Si47101-10S	M10		Stainless steel	
12SW	841007S	Spring lock washer	バネ座金	Si47101-12S	M12		Stainless steel	
3W		Plain washer	平座金(ミガキ丸)	Si47005-3	M3		Stainless steel	
4W	844003	Plain washer	平座金(ミガキ丸)	Si47005-4	M4		Stainless steel	
5W	844003S	Plain washer	平座金(ミガキ丸)	Si47005-5	M5		Stainless steel	
6W	844004S	Plain washer	平座金(ミガキ丸)	Si47005-6	M6		Stainless steel	
8W		Plain washer	平座金(ミガキ丸)	Si47005-8	M8		Stainless steel	
12W		Plain washer	平座金(ミガキ丸)	Si47005-12	M12		Stainless steel	
6WW		Plain washer	平座金(木材用丸)	Si47006-6	M6		Stainless steel	
8WW		Plain washer	平座金(木材用丸)	Si47006-8	M8		Stainless steel	
3TW		Toothed lock washer	歯付座金(外)	Si47201-3S	M3		Stainless steel	
4TW		Toothed lock washer	歯付座金(外)	Si47201-4S	M4		Stainless steel	
5TW		Toothed lock washer	歯付座金(外)	Si47201-5S	M5		Stainless steel	
6TW		Toothed lock washer	歯付座金(外)	Si47201-6S	M6		Stainless steel	

(5q-1) ●When ordering the parts whose No. are not shown in the PARTS NO. column, be sure to describe DWG. NO..

●部品番号欄が空白になっている部品は、図面番号で指示願います。


パーツリスト

1986年3月発行

ダイキン工業株式会社

本 社 大阪市北区梅田1丁目12番39号 新版急ビル
郵便番号 530 電話 大阪 (06)346-1201(大代表)
東京支店 東京都新宿区西新宿2丁目6番1号 新宿住友ビル
郵便番号 160-91 電話 東京 (03)347-8257(ダイヤルイン)
名古屋支店 名古屋市中村区名駅南2丁目14番19号 住友生命名古屋ビル
郵便番号 450 電話 名古屋 (052)581-0621(ダイヤルイン)
広島支店 広島市南区福荷町4番1号 住友生命広島ビル
郵便番号 730 電話 広島 (082)262-5131(代表)
福岡支店 福岡市中央区天神2丁目8番34号 住友生命福岡ビル
郵便番号 810 電話 福岡 (092)721-5131(ダイヤルイン)
札幌営業所 札幌市中央区北一条西3丁目 住友信託ビル
郵便番号 060 電話 札幌 (011)261-5556(代表)



 Tokyo Office: Shinjuku-Sumitomo Bldg., 6-1, 2-chome, Nishi-Shinjuku, Shinjuku-ku, Tokyo 160-91, Japan