

**ダイキン**  
**PARTSLIST**  
**パーツリスト**

Marine Type Container  
Refrigeration & Heating Unit

海上コンテナ冷凍装置

Model

LKEN5BD25

**DAIKIN INDUSTRIES, LTD.**

TR86-28

## Caution for using the parts list

The parts list contains the parts of the DAIKIN Marine Type Container Refrigeration Units.

Carefully read the following cautions before using the list.

1. When ordering the parts, be sure to describe Model No., Name of part and type.

When ordering the parts No. are not shown in the PARTS NO. column, be sure to describe DWG.NO..

2. The parts shown in the list are replacement or repairing on the spot only. Certain parts require a long time of delivery or are assembled in a set, so it is advisable to contact DAIKIN in the following position.

DAIKIN INDUSTRIES LTD.

Tokyo Office.

Shinjuku-Sumitomo Bldg., 6-1. 2-chome, Nishi-Shinjuku, Shinjuku-ku Tokyo 160-91

Tel.(03)347-8257,

TELEX 32540

Container Section, Transport Equipment Sales Dep't., Tokyo.

## パーツリスト使用上の注意

このパーツリストはダイキン海上コンテナ冷凍装置の部品を集録してあります。パーツリスト使用にあたっては、必ず次の注意事項をご一読の上使用していただくようお願いいたします。

1. 部品のご注文の際は機種名、部品番号、および部品名、形式を必ずご指定ください。

なお、部品番号欄が空白になっている部品は、図面番号で指示願います。

2. 掲載部品の範囲は、あくまでも現地にて分解修理できるところまで記載しております。

一部部品につき納期のかかるものおよびセット単位となるものもありますので、担当窓口と相談願います。

担当窓口

ダイキン工業株式会社東京支店

特品冷熱本部車船営業部コンテナ課

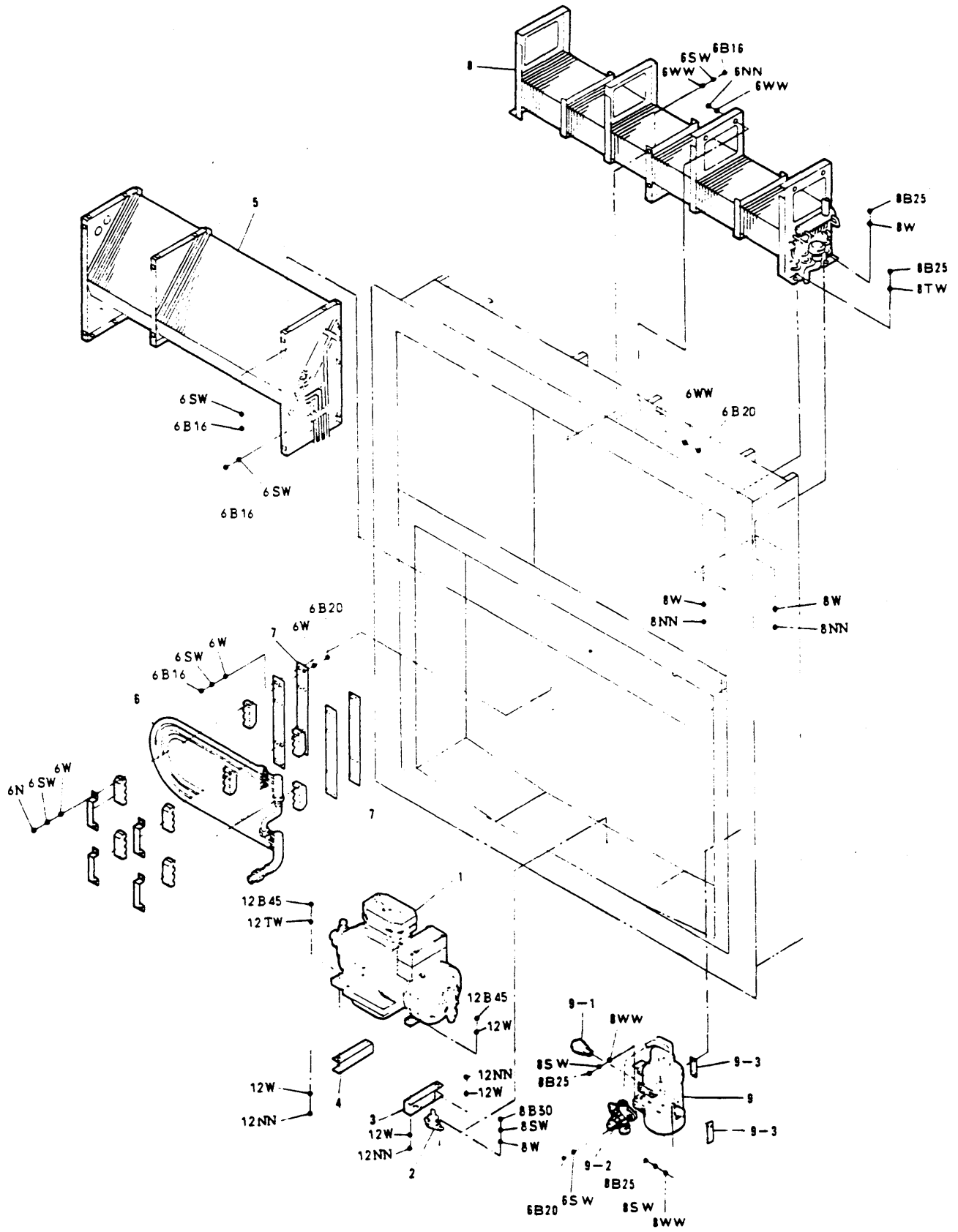
東京都新宿区西新宿2丁目6番1号 新宿住友ビル内 〒160-91

電話 (03) 347-8257

CONTENTS

目 次

	Page
Parts related with components .....	4
半製品とその関連部品	
Parts related with the casing .....	6
ケーシング関連部品	
Parts related with electrical parts .....	12
電気関連部品	
Parts related with piping .....	16
配管関連部品	
Control box .....	20
コントロールボックス	
Electronic temperature controller .....	24
電子コントローラ	
Recorder .....	26
レコーダ	
Pressure switch box .....	28
圧力開閉器箱	
Compressor .....	30
圧縮機	
List of bolts and nuts .....	34
ボルト、ナット表	



Note: Regarding to "●" of this figure, refer to "List of bolts and nuts" of the end of this book.

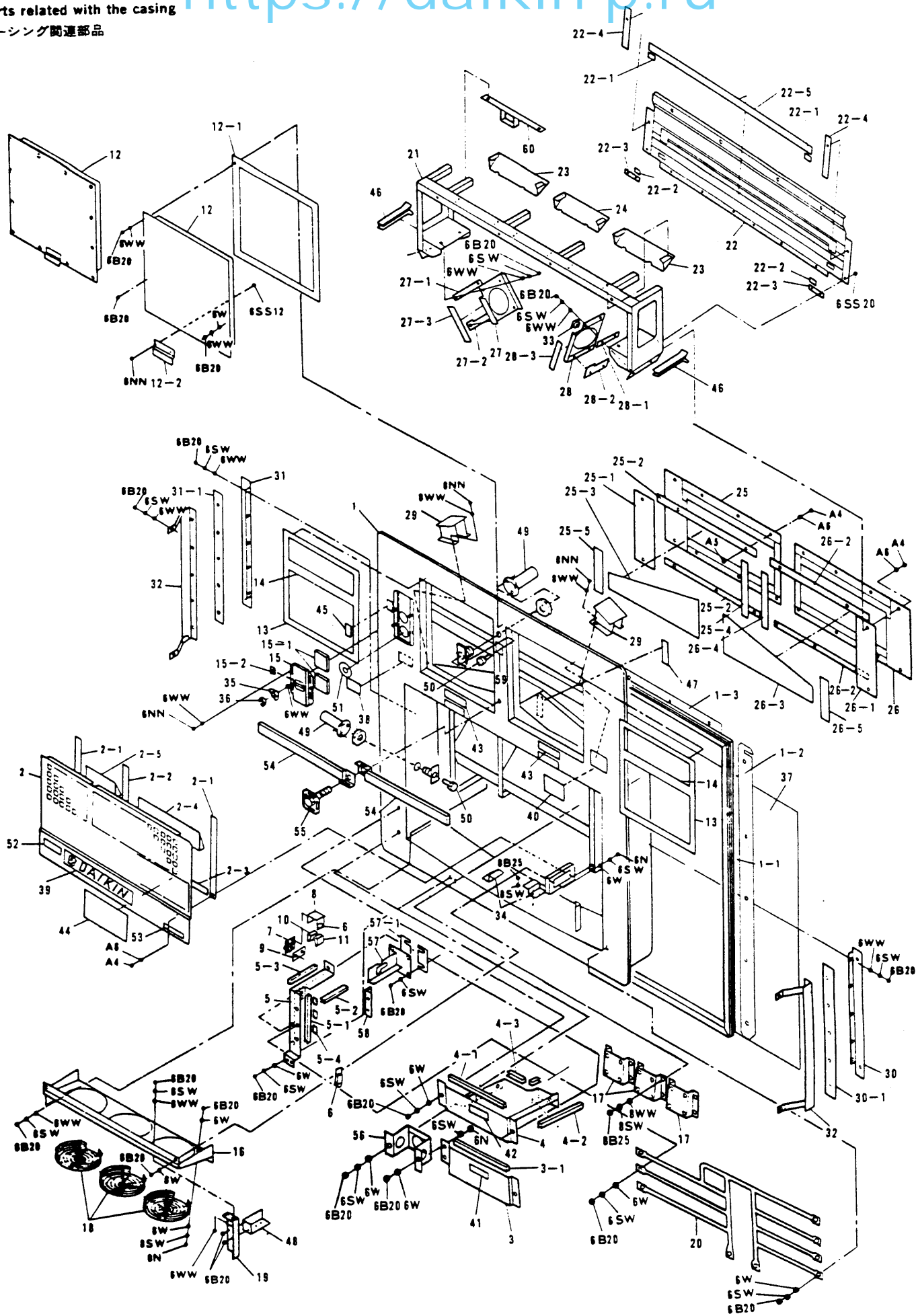
NO. 符号	PARTS NO. 部品番号	PARTS NAME 部品名称	DWG. NO. 図面番号	TYPE 形式	SPECIFICATION 仕様	QTY/UNIT 1台当り所要数	REMARK 備考
1	194064	Compressor 圧縮機	Z815001	2HC58LD-R1		1	
2	390018	Isolating rubber 防振ゴム	R3716292-2			4	
3	303212	Compressor base (1) 圧縮機取付台(1)	R3718053-7			1	
4	303213	Compressor base (2) 圧縮機取付台(2)	R3718053-8			1	
5	216560A	Air cooled condenser 空冷凝縮器	R2276560-5 (Z810384)	CA-LKEN5BD20		1	
6	215756-A	Water cooled condenser 水冷凝縮器	R2244663 (Z810385)	CD-LKE5BD		1	
7	309915	Insulating packing 絶縁パッキン	R3717732-3-ka			2	
8	216430-B	Evaporator 蒸発器	R2276561-1 (Z810383)	CRB-LKE5BD1		1	
9	211851	Accumulator-receiver with heat exchanger 熱交付アキュムレシ-バ	R3231213-1 (Z810386)	RARX-LKEN5BD4		1	
9-1	292212A	Fusible safety plug 溶栓	R3221282-2	FPV5HRB		1	
9-2	270327	Stop valve 閉鎖弁	R336546-2	VSV10CBP-4S-4F		1	
9-3	990086	Insulating packing 絶縁パッキン	R3717732-4			2	

● When ordering the parts whose No. are not shown in the PARTS NO. column, be sure to describe DWG. NO.

● 部品番号欄が空白になっている部品は、図面番号で指示願います。(5e-20)

Parts related with the casing

ケーシング関連部品



Note: Regarding to "●" of this figure, refer to "List of bolts and nuts" of the end of this book.

NO. 符号	PARTS NO. 部品番号	PARTS NAME 部品名称	DWG. NO. 図面番号	TYPE 形式	SPECIFICATION 仕様	QTY/UNIT 1台当り所要数	REMARK 備考
1		Casing frame ass'y ケーシングフレーム組立品	R2718759-8			1	
1-1	990037	Seal rubber, unit fitting ユニットシールゴム	R3718572-1			1	
1-2		Set plate, packing パッキン押え板	R4718389-3			1	
1-3		Set plate, packing パッキン押え板	R4718389-4			1	
2	306174	Front plate ass'y, air cooled condenser 空冷凝縮器前板組立品	R3717703-2			1	
2-1	990063	Packing (1) パッキン(1)	R4717755-1			2	
2-2	990064	Packing (2) パッキン(2)	R4717755-2			1	
2-3	990065	Packing (3) パッキン(3)	R4717755-3			1	
2-4	999075	Packing (4) パッキン(4)	R4716518-23			1	
2-5	999076	Packing (5) パッキン(5)	R4716518-24			1	
3	306001	Set plate, front panel 電源ケーブル収納部前板組立品	4PA10938-2			1	
3-1	981359	U packing U字パッキン	Na40015-4-460			1	
4	306002	Set plate, front panel 電源ケーブル収納部前板組立品	3PA11503-1			1	
4-1	981359	U paking U字パッキン	Na40015-4-460			1	
4-2	981359	U paking U字パッキン	Na40015-4-350			1	
4-3		U paking U字パッキン	Na40014-4-260			1	
5	306612	Set plate, front panel 電源ケーブル 収納部前板取付板組立品	R4717750-11			1	
5-1	981359	U packing U字パッキン	Na40015-4-260			1	
5-2	981359	U packing U字パッキン	Na40015-4-100			2	
5-3	981359	U packing U字パッキン	Na40015-4-230			1	
5-4	847012	Plate nut 当板ナット	R4716704-11			3	
6		Fitting パッチン金具	R4717907-1			1	
7	351237	Hinge 蝶番	R4717906-1			1	
8		Clamp クランプ金具	R4717908			1	
9		Set plate, hinge 蝶番当板	R4717910-2			1	
10		Clamp rubber ケーブルクランプゴム	R4717909-1			1	
11		Clamp rubber ケーブルクランプゴム	R4717909-2			1	
12	306169	Front panel, service サービス扉組立品	R4717704-2			2	
12-1	264025	Packing, front panel サービス扉パッキン	R3717668-3			2	
12-2	999067	Handle, front panel サービス扉用把手	R4717660			2	
13	990057	Packing 受枠パッキン(1)	R3717668-4			2	

●When ordering the parts whose No. are not shown in the PARTS NO. column, be sure to describe DWG. NO.

●部品番号欄が空白になっている部品は、図面番号で指示願います。 (5f-35)



Parts related with the casing

ケーシング関連部品

NO. 符号	PARTS NO. 部品番号	PARTS NAME	部品名称	DWG. NO. 図面番号	TYPE 形式	SPECIFICATION 仕様	QTY/UNIT 1台当り所要数	REMARK 備考
14	990058	Packing	受枠パッキン(2)	R4716518-15			2	
15	306571	Ventilation cover ass'y	換気口蓋組立品	R4717705-4			1	
15-1	306576	Packing	パッキン	R4717669			2	
15-2	930535	Name plate, ventilator	ベンチレータ銘板(2)	R4717937-3			1	
16		Fan guide, air cooled condenser	室外ファンチャンバ組立品	R2717691-6			1	
17		Motor base	室外ファン電動機取付台	R3717708-2			3	
18	306251	Fan guard	室外ファンカバー	R3717799-1			3	
19		Set plate, pressure switch box	PS ボックス取付板	R4717644-1			1	
20	353107	Protective bar	保護ステー組立品	R2718002-3			1	
21		Casing frame, evaporator	蒸発器取付枠組立品	R3717734-7			1	
22	306230	Rear plate	蒸発器部裏板組立品	R3717724-9			1	
22-1		Packing	パッキン(1)	R4717712-13			2	
22-2		Packing	パッキン(2)	R4717714-1			2	
22-3		Packing	パッキン(3)	R4717714-2			2	
22-4	990089	Packing	パッキン(4)	R4717712-3			2	
22-5		Packing	パッキン(5)	R4716518-8			1	
23		Supply air plate (1)	風向板(1)	3PA14226-2			2	
24		Supply air plate (2)	風向板(2)	3PA14226-1			1	
25	306216	Rear plate (A)	ドレンパン部裏板(A)組立品	R3717725-1			1	
25-1		Packing	パッキン(1)	R4717715-3			1	
25-2	990089	Packing	パッキン(2)	R4717712-8			2	
25-3		Packing	パッキン(3)	R4717713-7			1	
25-4		Packing	パッキン(5)	R4716518-5			1	
25-5		Plate	パッキン当板	R4717920-1			1	
26	306217	Rear plate (B)	ドレンパン部裏板(B)組立品	R3717725-2			1	
26-1		Packing	パッキン(1)	R4717715-3			1	
26-2	990089	Packing	パッキン(2)	R4717712-8			2	
26-3		Packing	パッキン(3)	R4717713-7			1	
26-4		Packing	パッキン(5)	R4716518-5			1	
26-5		Plate	パッキン当板	R4717920-1			1	
27	309742	Fan guide of right side, evaporator	室内ファンガイド(右)組立品	R4717726-3			1	

(51-35) ●When ordering the parts whose No. are not shown in the PARTS NO. column, be sure to describe DWG. NO..

●部品番号欄が空白になっている部品は、図面番号で指示願います。

NO. 符号	PARTS NO. 部品番号	PARTS NAME	部品名称	DWG. NO. 図面番号	TYPE 形式	SPECIFICATION 仕様	QTY/UNIT 1台当り所要数	REMARK 備考
27-1		Packing	パッキン(1)	R4717713-4			1	
27-2		Packing	パッキン(2)	R4717713-3			1	
27-3		Packing	パッキン(3)	R4716518-12			1	
28	309740	Fan guide of left side, evaporator	室内ファンガイド(左)組立品	R4717726-1			1	
28-1		Packing	パッキン(1)	R4717713-1			1	
28-2		Packing	パッキン(2)	R4717713-3			1	
28-3		Packing	パッキン(3)	R4716518-12			1	
29		Motor base, evaporator fan	室内ファン電動機取付台	R3717654-2			2	
30		Rear plate	ダクト部裏板(A)組立品	R3717728-1			1	
30-1		Packing	パッキン	R4717715-1			1	
31		Rear plate	ダクト部裏板(B)組立品	R3717728-2			1	
31-1		Packing	パッキン	R4717715-1			1	
32		Set plate	ダクト部裏板補強	R3717674-1			2	
33		Rubber bush	蒸発器枠貫通ブッシユ	R4717710-1			1	
34		Stopper, Compressor base	ストッパー	R4717782-2			2	
35	860032S	Wing nut	蝶ナット	R4716089-3	M6		2	
36	833303	E type stopper	E形ストッパー	R4717828-6			2	
37	306183	Rear plate	下部裏板	R3718037-1			1	
38	930528	Name plate, refrigeration unit	機械銘板	R3717656-5			1	
39	930321	Name plate, DAIKIN	意匠銘板	R3981903			1	
40	930674	Name plate, inspection	定期点検銘板	R4717693			1	
41	930333	Name plate, cable (200V)	200V ケーブル銘板	R4717939-1			1	
42	930334	Name plate, cable (400V)	400V ケーブル銘板	R4717939-2			1	
43		Name plate, fork lift	フォークリフト銘板	R4982427			2	
44		Name plate, caution for starting	起動時注意銘板	R3717938-3			1	
45		Name plate, ventilator	ベンチレータ銘板(1)	R4717937-2			1	
46	990200	Side seal rubber	サイドシールゴム	R4717932-1			2	
47		Packing	パッキン	R4716518-9			1	
48		Clamp	吐出管クランプ台	R4718030-1			1	
49	990025	Cover, thermometer	温度計保護カバー	R3716526-2			2	
50	351327	Plastic plug	樹脂製盲ボルト	R4717723-1			2	

● When ordering the parts whose No. are not shown in the PARTS NO. column, be sure to describe DWG. NO..

● 部品番号欄が空白になっている部品は、図面番号で指示願います。

Parts related with the casing  
ケーシング関連部品

NO. 符号	PARTS NO. 部品番号	PARTS NAME	部品名称	DWG. NO. 図面番号	TYPE 形式	SPECIFICATION 仕様	QTY/UNIT 1台当り所要数	REMARK 備考
51		Orifice	換気口オリフィス	R4717968-2			2	
52		Name plate, cable clamp	ケーブルクランプ操作指示銘板	R3717922-1			1	
53	930322	Name plate, caution for hot gas bypass	ホットガス用閉鎖弁注意銘板	R4717436			1	
54	306178	Seal bar	TIR シールバー	R4717988-2			2	
55	351326	Seal bolt	TIR シールボルト	R4717897-2			1	
56		Set plate, drain hose	ドレン接続口取付板	R4718765-1			1	
57		Set plate, control valve	制御弁取付板	R3718726-1			1	
57-1	990086	Packing	同上用パッキン	R3717732-4			2	
58		Set plate, solenoid valve	電磁弁取付板	R4718727-1			1	
59	930536	Name plate, thermometer insertion hole	温度計挿入口銘板	R4982807			2	
60		Set plate, sensor	センサー取付板	4PA14227-1			1	

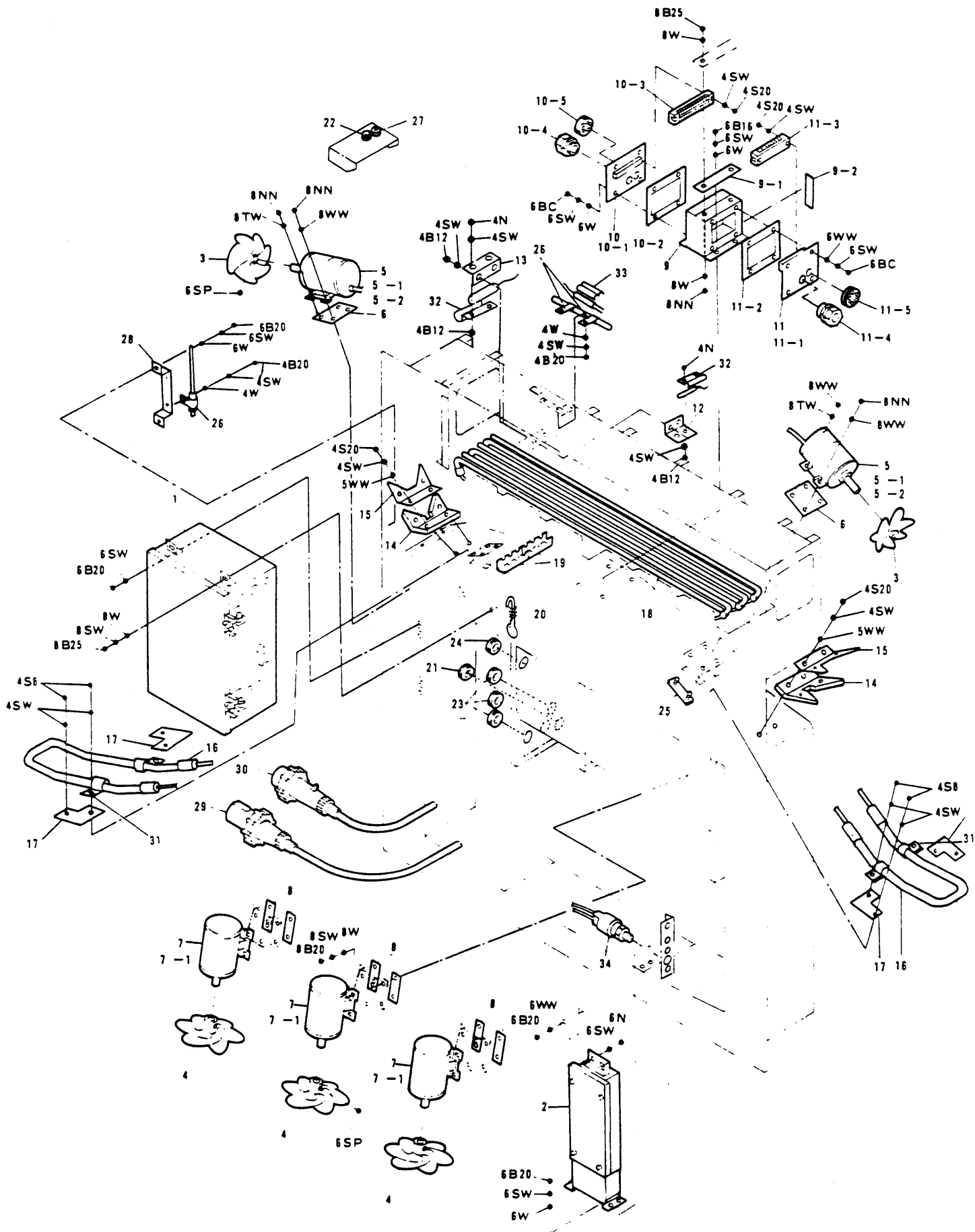
(5f-35) ●When ordering the parts whose No. are not shown in the PARTS NO. column, be sure to describe DWG. NO.

●部品番号欄が空白になっている部品は、図面番号で指示願います。

NO. 符号	PARTS NO. 部品番号	PARTS NAME 部品名称	DWG. NO. 図面番号	TYPE 形式	SPECIFICATION 仕様	QTY/UNIT 1台当り所要数	REMARK 備考

Parts related with electrical parts

電気関連部品



Note : Regarding to "●" of this figure, refer to "List of bolts and nuts" of the end of this book.

NO. 符号	PARTS NO. 部品番号	PARTS NAME	部品名称	DWG. NO. 図面番号	TYPE SPECIFICATION 形式仕様	QTY/UNIT 1台当り所要数	REMARK 備考
1		Control box ass'y	コントロールボックス組立品	2PA13506-2		1	
2		Pressure switch box ass'y	PS ボックス組立品	R3717639-10		1	
3	402230	Propeller fan, evaporator	蒸発器用ファン	R3763949	P25E-LKEN5BD4	2	
4	402229	Propeller fan, air cooled condenser	空冷凝縮器用ファン	R3763873	P26E-LKEN5BD	3	
5	657522A	Fan motor, evaporator	蒸発器用ファン電動機	3PA13016-1	2P 465W	2	
5-1	431903	Bearing	ベアリング	4PA03284-1	ICR-G-160	4	
5-2	623144	Capacitor	コンデンサ	4PA11666-1	16 $\mu$ F	2	
6	990047	Insulation packing	絶縁パッキン	R3717732-5-Ka		2	
7	657528	Fan motor, air cooled condenser	凝縮器用ファン電動機	R3431057-4	4P 60W	3	
7-1	431903	Bearing	ベアリング	4PA03284-1	ICR-G-130	6	
8	990048	Insulation packing	絶縁パッキン	R3717732-1		6	
9		Junction terminal box ass'y, indoor	室内中継端子箱組立品	R4717727-2		1	
9-1	990089	Packing	パッキン	R4717712-5		1	
9-2		Packing	パッキン	R4716518-9		2	
10		Junction terminal box ass'y (A)	中継端子箱組立品(A)	R3717685-9		1	
10-1		Cover	中継端子箱蓋(A)	R3717666-5		1	
10-2		Packing	中継端子箱蓋パッキン	R4717667-1		1	
10-3	661058	Terminal strip	端子盤	3PA12113-36	12P	1	
10-4	674003	Cable gland	電線グラウンド	R3621520-4	SC-4B	1	
10-5		Rubber bush	ゴムブッシュ	R4716903-2		1	
11		Junction terminal box ass'y (B)	中継端子箱組立品(B)	R3717685-8		1	
11-1		Cover	中継端子箱蓋(B)	R3717666-5		1	
11-2		Packing	中継端子箱蓋パッキン	R4717667-1		1	
11-3		Terminal strip	端子盤	3PA12113-44		1	
11-4	674003	Cable gland	電線グラウンド	R3621520-4	SC-4B	1	
11-5		Rubber bush	ゴムブッシュ	R4716903-2		1	
12	990807	Set plate, thermostat	サーモ取付板	R4717677-1		1	
13	990808	Set plate, thermostat	サーモ取付板	R4717677-2		1	
14	608701	Drain heater	ドレンヒータ	R3450216-1	220V 50W	2	
15		Set plate, drain port heater	ドレン出口ヒータ止板	R4718498-1		2	
16	608704	Drain pan heater	ドレンパンヒータ	3PA00123-1	220V 0.25kW	2	

● When ordering the parts whose No. are not shown in the PARTS NO. column, be sure to describe DWG. NO..

● 部品番号欄が空白になっている部品は、図面番号で指示願います。

Parts related with electrical parts  
電気関連部品

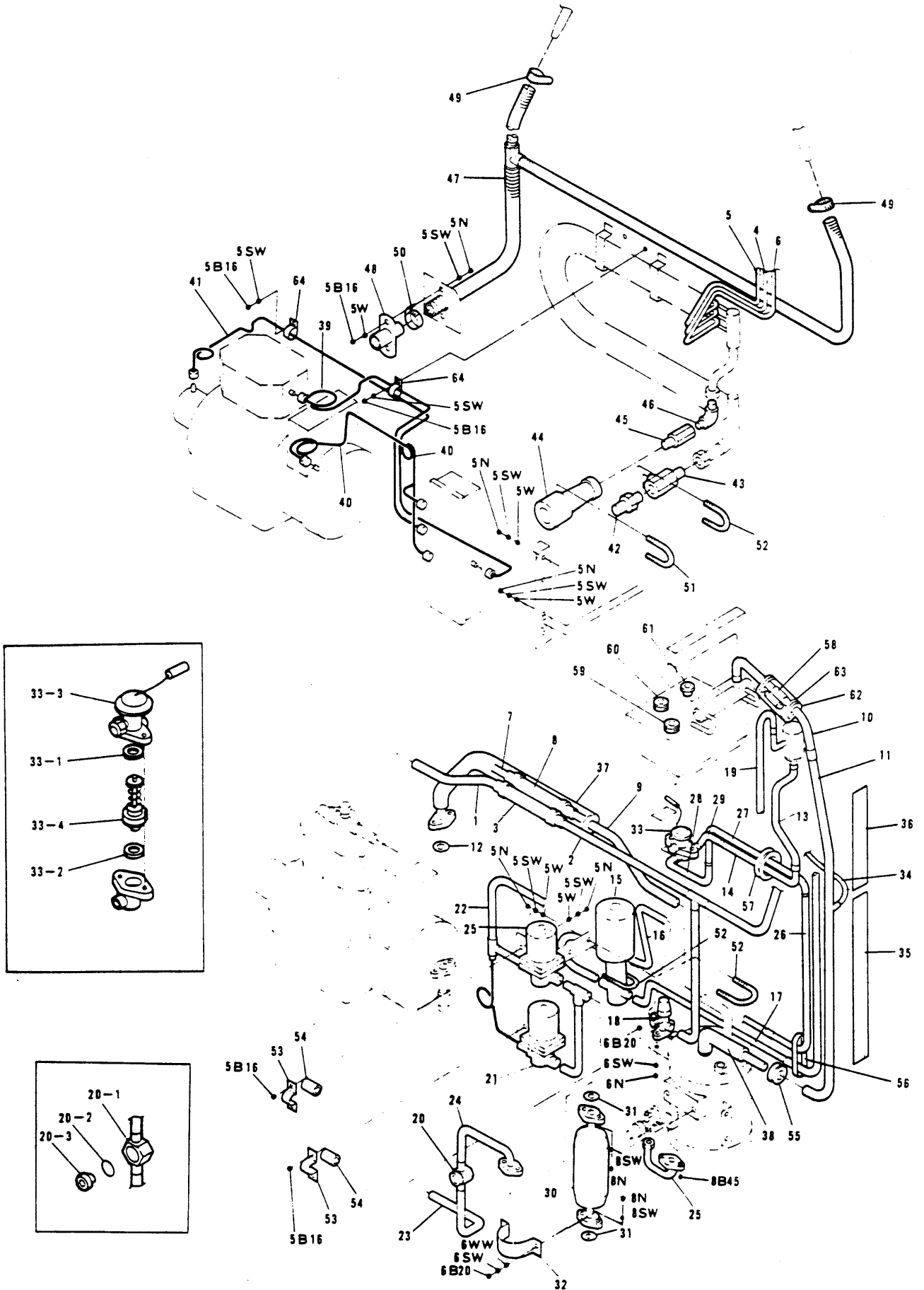
NO. 符号	PARTS NO. 部品番号	PARTS NAME	部品名称	DWG. NO. 図面番号	TYPE 形式	SPECIFICATION 仕様	QTY/UNIT 1台当り所要数	REMARK 備考
17	608902	Set plate. drain pan heater	ドレンパンヒータ止板	R4718757-1			4	
18	608140	Defrost heater	デフロストヒータ	R3459001-1	220V	0.65kW	6	
19	351305	Set plate. defrost heater	電気ヒータ止板	R4717658-1			8	
20	351310	Clamp	電気ヒータ取付金具	R4718720-1			16	
21		Rubber bush	盲ゴムブッシュ	R3718066-1			1	
22		Rubber bush	ゴムブッシュ	R3713279-12			2	
23		Rubber bush	ゴムブッシュ	R3713279-16			3	
24		Rubber bush	ゴムブッシュ	R3713279-4			2	
25		Plate bolt	当板ボルト	R4717164-2			4	
26		Clamp	管止金	Ne31016-54			3	
27		Rubber bush	ゴムブッシュ	R4717719-1			2	
28	353152	Setplate. sensor	センサー取付板	R4717676-5			1	
29	664549A	Power plug	電源プラグ(200V)	3PA05957-2	P-W4603P-A		1	
30	664506A	Power plug	電源プラグ(400V)	3PA12183-1	P-W4392P-A		1	
31		Clamp	止金	Ne31016-53			4	
32		Set plate. thermister	サーミスタ取付板	R4717996-1			2	
33	380719	Clamp	感温筒固定金具	R3686126-1			1	
34	284059	Water pressure switch	水用圧力開閉器	R3310424-1	LCB-BB07		1	

NO. 符号	PARTS NO. 部品番号	PARTS NAME 部品名称	DWG. NO. 図面番号	TYPE 形式	SPECIFICATION 仕様	QTY/UNIT 1台当り所要数	REMARK 備考

● When ordering the parts whose No. are not shown in the PARTS NO. column, be sure to describe DWG. NO.

● 部品番号欄が空白になっている部品は、図面番号で指示願います。(5g-35)





Note: Regarding to "●" of this figure, refer to "List of bolts and nuts" of the end of this book.

NO. 符号	PARTS NO. 部品番号	PARTS NAME	部品名称	DWG. NO. 図面番号	TYPE 形式	SPECIFICATION 仕様	QTY/UNIT 1台当り所要数	REMARK 備考
1		Piping, discharge side	吐出配管	R4717790-1			1	
2		Piping, discharge side	吐出配管	R4717790-2			1	
3	236002A	Flexible tube	フレキシブルチューブ	Na24016-3			1	
4		Connection piping (1)	CA-CD 連絡管(1)	R2717697-2			1	
5		Connection piping (2)	CA-CD 連絡管(2)	R2717697-3			1	
6		Connection piping (3)	CA-CD 連絡管(3)	R2717697-4			1	
7	206924	Piping, suction side	吸入管(室外側)	R4717789-1			1	
8	236005A	Flexible tube	フレキシブルチューブ	Na24016-6			1	
9	206925	Piping, suction side	吸入管	R4717789-2			1	
10		Piping, suction side	吸入管(室内側 A)	R3717991-1			1	
11		Piping, suction side	吸入管(室内側 B)	R3717991-2			1	
12	264018	Packing, compressor	圧縮機フランジパッキン	Ni40053-12			1	
13		Piping, liquid line	液管	R4717994-1			1	
14		Piping, liquid line	液管	R4717994-2			1	
15	295053	Modulating valve	比例制御弁	R3305107-1			1	
16		Piping, hot gas (1)	ホットガス配管(1)	R3717990-1			1	
17		Piping, hot gas (2)	ホットガス配管(2)	R3717990-2			1	
18	270751	Stop valve, hot gas	ホットガス用閉鎖弁	R3717679			1	
19		Piping, hot gas	ホットガス配管	R4717701-1			1	
20	299022	Moisture indicator	モイスチャーインジケータ	R34220013-1	AMI-1SS4		1	
20-1	990083	Body, moisture indicator	モイスチャーインジケータ本体	R34220013-1-ka			1	
20-2	990085	"O"ring	Oリング	R34220013-1-ko			1	
20-3	990084	Sight glass	サイトグラス	R34220013-1-ki			1	
21	297107	Solenoid valve	冷媒電磁弁	3PA11796-12	REV1004DXF		2	
22		Piping, liquid line	液管	R2717695-2			1	
23	206928	Piping, liquid line	液管	R4717966-2			1	
24		Piping, liquid line	液管	R4717966-3			1	
25	206927	Piping, dryer inlet	ドライヤ入口配管	R4718029-1			1	
26		Piping, liquid line	液管	R4717993-1			1	
27		Piping, liquid line	液管	R4717993-2			1	
28		Piping, liquid line	液管	R3717992-1-ka			1	

Parts related with piping

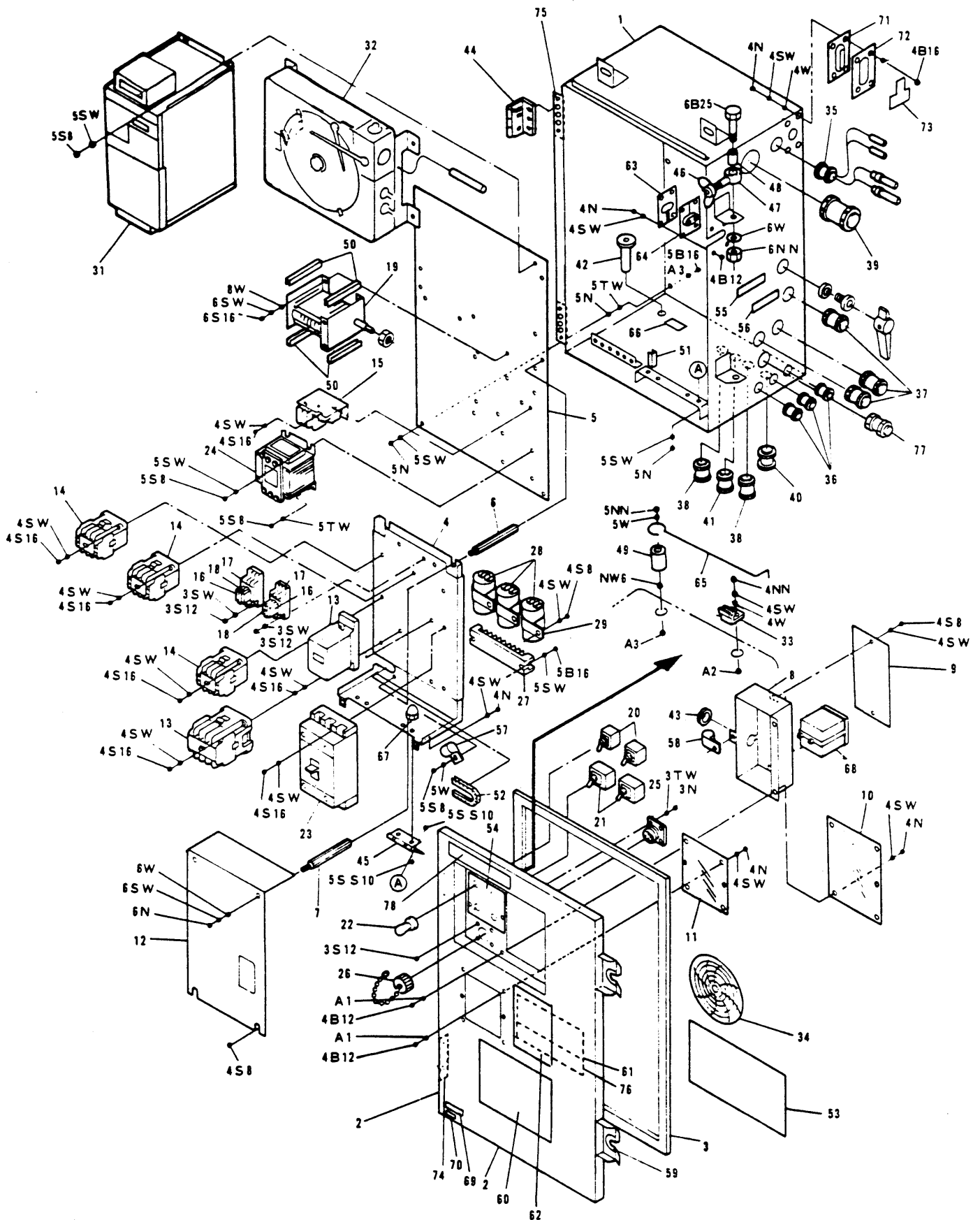
配管関連部品

NO. 符号	PARTS NO. 部品番号	PARTS NAME	部品名称	DWG. NO. 図面番号	TYPE SPECIFICATION 形式仕様	QTY/UNIT 1台当り所要数	REMARK 備考
29		Piping, liquid line	液管	R3717992-1-ki		1	
30	230029	Filter dryer	ドライヤ	R3716944	S-250F	1	
31	264231	O ring	Oリング	Ta31011-14		2	
32	230806	Fitting band,dryer	ドライヤ取付バンド	R4715981-1		1	
33	224308	Expansion valve	膨張弁	R44220014-3	TCLE2FW25-3C	1	
33-1	222505	Packing	パッキン	R4716343-1		2	
33-2	222506	Packing	パッキン	R4716343-2		1	
33-3	224309	Power assembly	パワーアセンブリ	R44220014-3-ka	XB1019FW25-1B	1	
33-4	224310	Cage assembly	ケージアセンブリ	R44220014-3-ku	X22440-B4B	1	
34		Equalizer pipe	均圧管	R4717995-1		1	
35		Polyethylene (1)	発泡ポリエチレン(1)	R4717692-1		1	
36		Polyethylene (2)	発泡ポリエチレン(2)	R4717692-2		1	
37		Heat insulation, piping of suction side	吸入管保冷筒	Na40057-7-265		1	
38		Heat insulation, piping of suction side	吸入管保冷筒	Na40057-7-50		1	
39		Gauge piping, high pressure side	高圧ゲージ配管	R2717698-1		1	
40	206930	Gauge piping, lower pressure side	低圧ゲージ配管	R2717698-2		1	
41	206931	Gauge piping, oil pressure side	油圧ゲージ配管	R2717698-3		1	
42	258201	Plug, condenser water inlet	冷却水入口プラグ	R4713106		1	
43	258203	Joint, condenser water inlet	冷却水入口接手	R4717690-2		1	
44	552850	Coupling, condenser water outlet	冷却水出口ソケット	R3718658		1	
45	553047	Joint, condenser water outlet	冷却水出口接手	R4716705-2		1	
46	258210	L joint, condenser water outlet	冷却水出口L接手	R4713103		1	
47	537333	Drain hose	ドレンホース	R4717868-3		1	
48	534081	Outlet, drain	ドレン接続口	R3714812		1	
49	990053	Fitting band, drain hose	ドレンホースバンド	R4716528-1		2	
50	990054	Fitting band, drain hose	ドレンホースバンド	R4716528-2		1	
51	538000	U band	Uバンド	R4717029-1		1	
52	538003	U band	Uバンド	R4717029-4		3	
53		Clamp	管止金	Ne31016-60		2	
54	230804	Cushion rubber	緩衝ゴム	Ne41013-3		2	
55		U packing	U字形パッキン (吸入管)	R4687908-9		1	

NO. 符号	PARTS NO. 部品番号	PARTS NAME	部 品 名 称	DWG. NO. 図 面 番 号	TYPE	SPECIFICATION	QTY/UNIT 1台当り所要数	REMARK 備 考
56		U packing	U字形パッキン (液管・ホットガス管)	R4687908-10			1	
57		U packing	U字パッキン	Na40015-3-130			1	
58		Clamp	膨張弁感温筒固定金具	R3686126-4			1	
59		Rubber bush	吸入管用ゴムブッシュ	R3713279-4			1	
60		Rubber bush	EXPV 出口用ゴムブッシュ	R3713279-9			1	
61		Bush	貫通ブッシュ	R4717719-1			3	
62		Heat insulation feeler tube	感温筒断熱材	R4713948			1	
63	980773	Clamp	タイラップ	Ne43027-3			20	
64	980778	Clamp	タイラップ	Ne43027-8			5	

● When ordering the parts whose No. are not shown in the PARTS NO. column, be sure to describe DWG. NO.

**Control box**  
コントロールボックス



Note : Regarding to "●" of this figure, refer to "List of bolts and nuts" of the end of this book.

NO. 符号	PARTS NO. 部品番号	PARTS NAME 部品名称	DWG. NO. 図面番号	TYPE 形式	SPECIFICATION 仕様	QTY/UNIT 1台当り所要数	REMARK 備考
1		Body, control box	R2717986-17			1	
2	306556	Cover, control box	R3717978-6			1	
3	990074	Packing, cover	R4716870-10			1	
4	601553	Set plate, control devices (upper)	R3717983-2			1	
5	306003	Set plate, control devices (lower)	R4717984-1			1	
6	860127	Set bolt	R4716838-7			2	
7	860126	Set bolt	R4716838-8			2	
8	600283	Protector cover, switch	R3718576-2			1	
9	601547	Side plate	R4716866-7			1	
10	353054	Access window (1)	R4717357-6			1	
11	353055	Access window (2)	R4717357-9			1	
12	353021	Protect cover, control device	R4717981-1			1	
13	617302	Magnetic contactor	R342708	CLK24U01-P8A		1	
14	619030	Magnetic contactor	Mi37505-3	CLK15H31-P4		3	
15	612009	Over-current relay	3PA03886-2	GT-20-NP2S4		1	
16	620632	Magnetic relay	R342857-2	MY2		2	
17	620981	Socket	R342857-3	PYF08H-W		2	
18	601282	Holder, magnetic relay	R342857-4	PYC-A1		4	1 set = 2 ケ
19	634015	Cam switch	3PA05345-1	11P-1CL		1	
20	631701	Snap switch	R442411	S-302		2	
21	631702	Snap switch	R442412	S-305		2	
22	632210	Cap, snap switch	R442410			4	
23	622703	Circuit breaker	R442418-1	MK-53 32A		1	
24	680013	Transformer	R342510-2			1	
25	664514	Receptacle	R4716931-1	MS3102E(R)-14S-2S		1	
26	664525	Cap, receptacle	R4716931-2	MS25043-14D		1	
27	661061	Terminal strip	3PA14211-1			1	
28	625040A	Capacitor	R3421177-4	MTV-4565PAH		3	
29	438311	Clamp, capacitor	R4422719-5	BA-45BA		3	
30	622706	Circuit breaker	R3421065-1	CP31.7A		1	
31	690661	Electronic controller	R2320547-3	DUE-DK83-102-63		1	

● When ordering the parts whose No. are not shown in the PARTS NO. column, be sure to describe DWG. NO..

● 部品番号欄が空白になっている部品は、図面番号で指示願います。

Control box

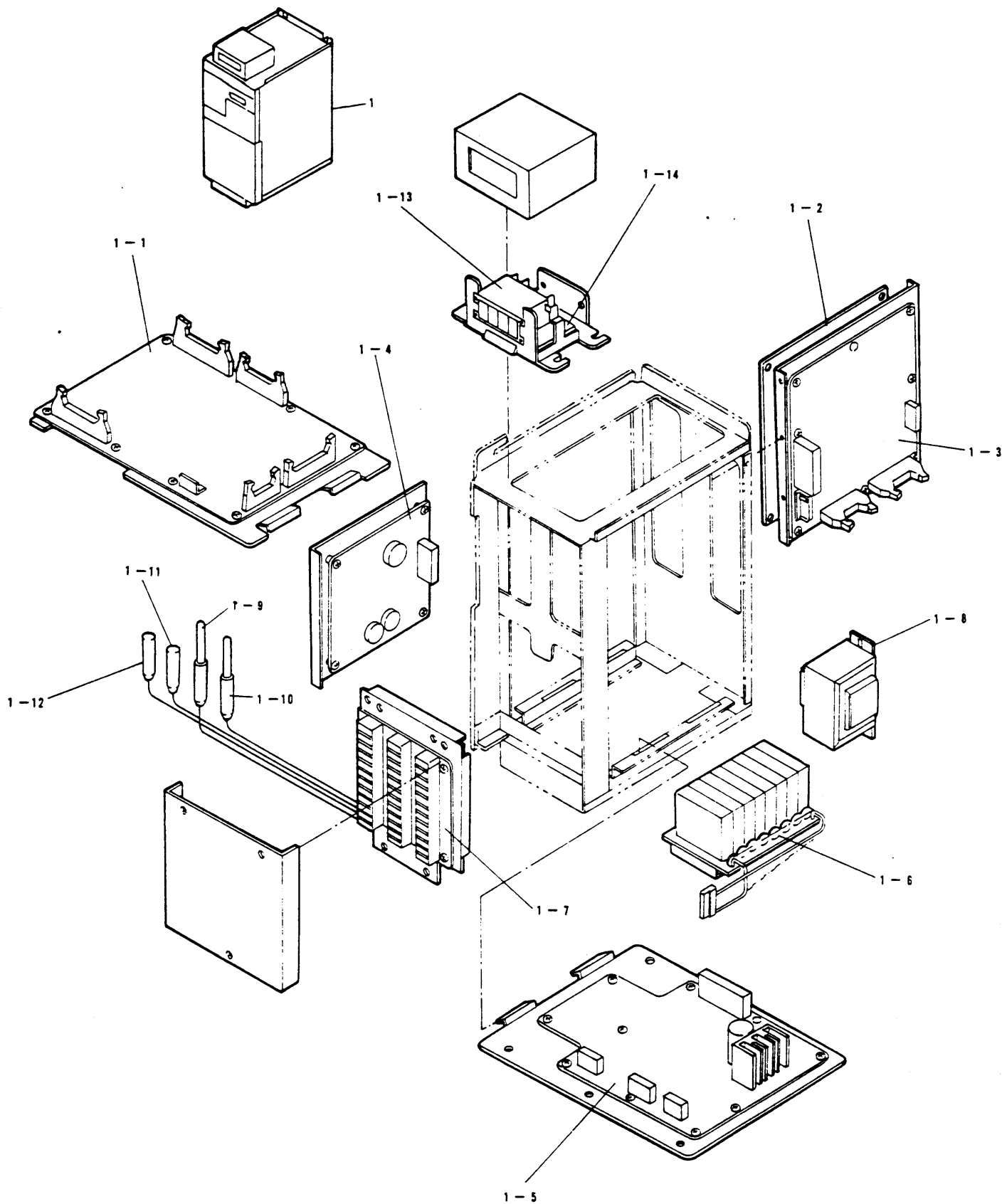
コントロールボックス

NO. 符号	PARTS NO. 部品番号	PARTS NAME	部品名称	DWG. NO. 図面番号	TYPE SPECIFICATION 形式仕様	QTY/UNIT 1台当り所要数	REMARK 備考
32	690636	Recorder	レコーダ	R3320550-1	SKM-2924A	1	
33	990087	Holder, sensor plug	センサープラグ止め	R4716151		1	
34		Recording chart	記録紙	R3717586-1		-	
35		Cable gland	センサー用 特殊電線グランド	R4717364-2		1	
36	664206	Cable gland	電線グランド	Ru33011-4	15b	3	
37	664207	Cable gland	電線グランド	Ru33011-8	20c	3	
38	664209	Cable gland	電線グランド	Ru33011-10	25b	2	
39		Cable gland	電線グランド	Ru33011-14	30c	1	
40	664204	Cable gland	電線グランド	Ru33011-11	25c	1	
41	664208	Cable gland	電線グランド	Ru33011-9	25a	1	
42	537326	Drain tube	ドレンチューブ	R4716594-1		1	
43	3541045	Rubber bush	ゴムブッシュ	Na30011-46	RB4-15	1	
44	351228	Hinge	段付蝶番	R4718767-1		2	
45	351229	Hinge	平蝶番	R4717632-1		2	
46	351318	Wing nut	蝶ナット	R4716089-4	MB	2	
47	860033S	Set bolt, box cover	蓋締付ボルト	R4716836-2		2	
48	380413	Spacer	スペーサー	R4717985-1		2	
49	380433	Spacer	スペーサー	R4717985-2		1	
50	981358	U packing	じ字パッキン	Na40015-3-130		4	
51	981359	U packing	じ字パッキン	Na40015-4-16		2	
52	981357	U packing	じ字パッキン	Na40014-2-130		1	
53	933067	Name plate, wiring diagram	電気配線区銘板	3PA14222-1		1	
54	930350	Name plate, switch	スイッチ銘板	R4717997-1		1	
55	930523	Name plate, 200V CLASS	電圧表示(200V)銘板	R4717510-1		1	
56	930524	Name plate, 400V CLASS	電圧表示(400V)銘板	R4717510-2		1	
57		Clamp	止金	Ne41015-9		2	
58	990014	Clamp	止金	Ne41015-5		1	
59	351324	Washer, control box cover	蓋締付部垫金	R4716345		2	
60	930538	Name plate,voltage selector (Japanese-English)	切換スイッチ銘板(和英)	R3717630-1		1	
61		Name plate, control circuit	操作回路注意銘板	R3718753-1		1	
62	930506	Name plate, caution	注意銘板	R3717631-2		1	

NO. 符号	PARTS NO. 部品番号	PARTS NAME	部品名称	DWG. NO. 図面番号	TYPE 形式	SPECIFICATION 仕様	QTY/UNIT 1台当り所要数	REMARK 備考
63	990805	Set plate	キャピラリ固定板	R4717979-2			1	
64	990806	Packing	貫通パッキン	R4718766-1			1	
65	990810	Stopper	蓋ストッパー	R4718756-2			1	
66		Name plate,	アース銘板	Ya41022-3			3	
67	833138	Cap nut	キャップナット	R4718310-5			4	
68	684121	Hour meter	アワーメータ	R34220005	TH1326		1	
69	930536	Name plate, thermometer insertion hole	温度計そう入口銘板	R4982807			1	
70	930535	Name plate, Ventilator	ベンチレータ銘板(2)	R4717937-3			1	
71	353068	Vent hole cover	換気カバー	R4717842-2			1	
72		Retaining plate, vent hole cover	同上用押え板	R4716234-2			1	
73		Packing	CR ゴムパッキン	R4718775-1			1	
74	847011	Plate nut	当板ナット	R3715992-32			2	
75	847014	Plate nut	当板ナット	R3715992-33			2	
76		Name plate, control	操作銘板	R3717948-3			1	
77	674567A	Cable gland	WPS 用グラウンド	R4717364-1			1	
78		Name plate, supply air recording	吹出温度記録注意銘板	4PA06555-1			1	

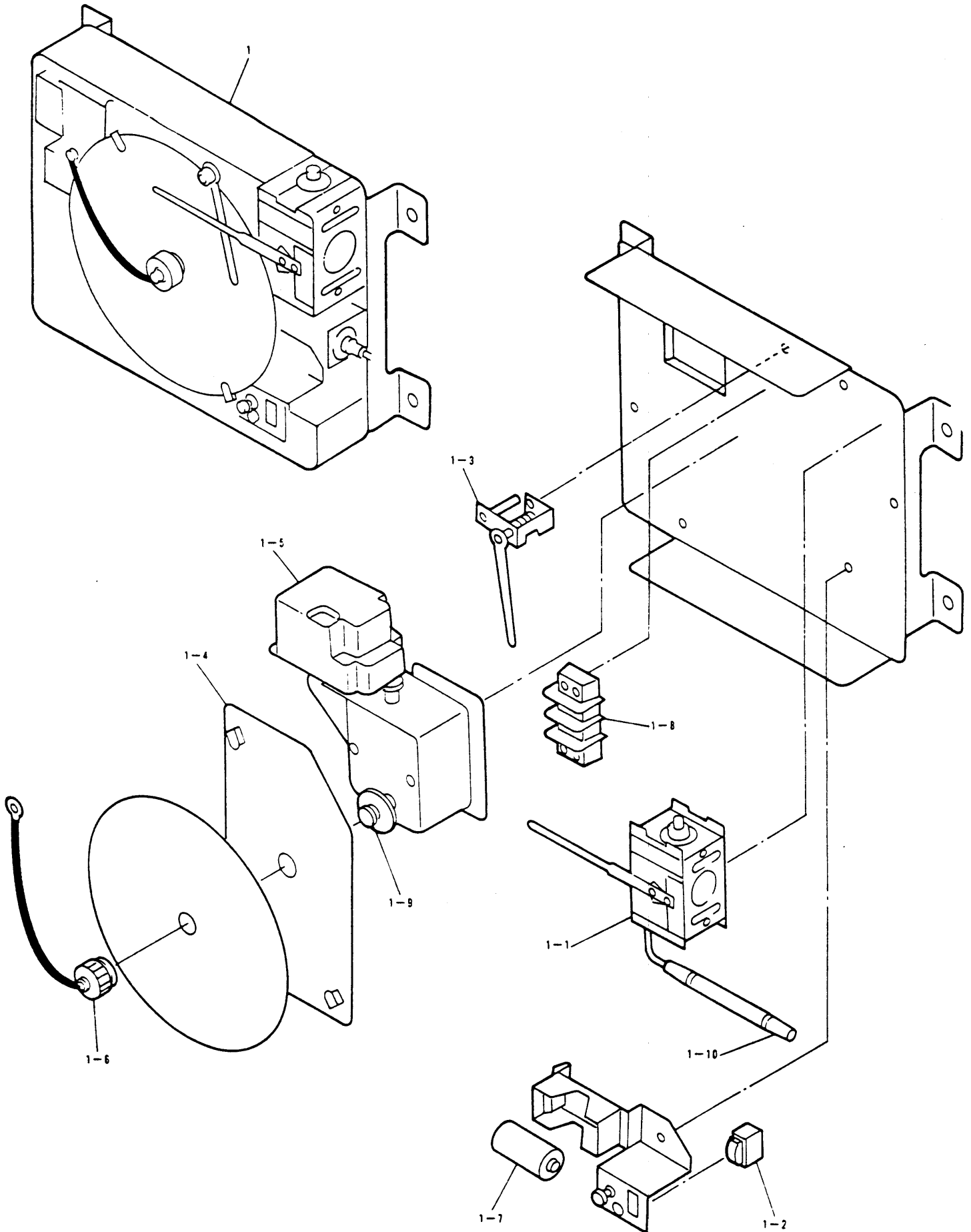
● When ordering the parts whose No. are not shown in the PARTS NO. column, be sure to describe DWG. NO. ● 部品番号欄が空白になっている部品は、図面番号で指示願います。(5j-34)



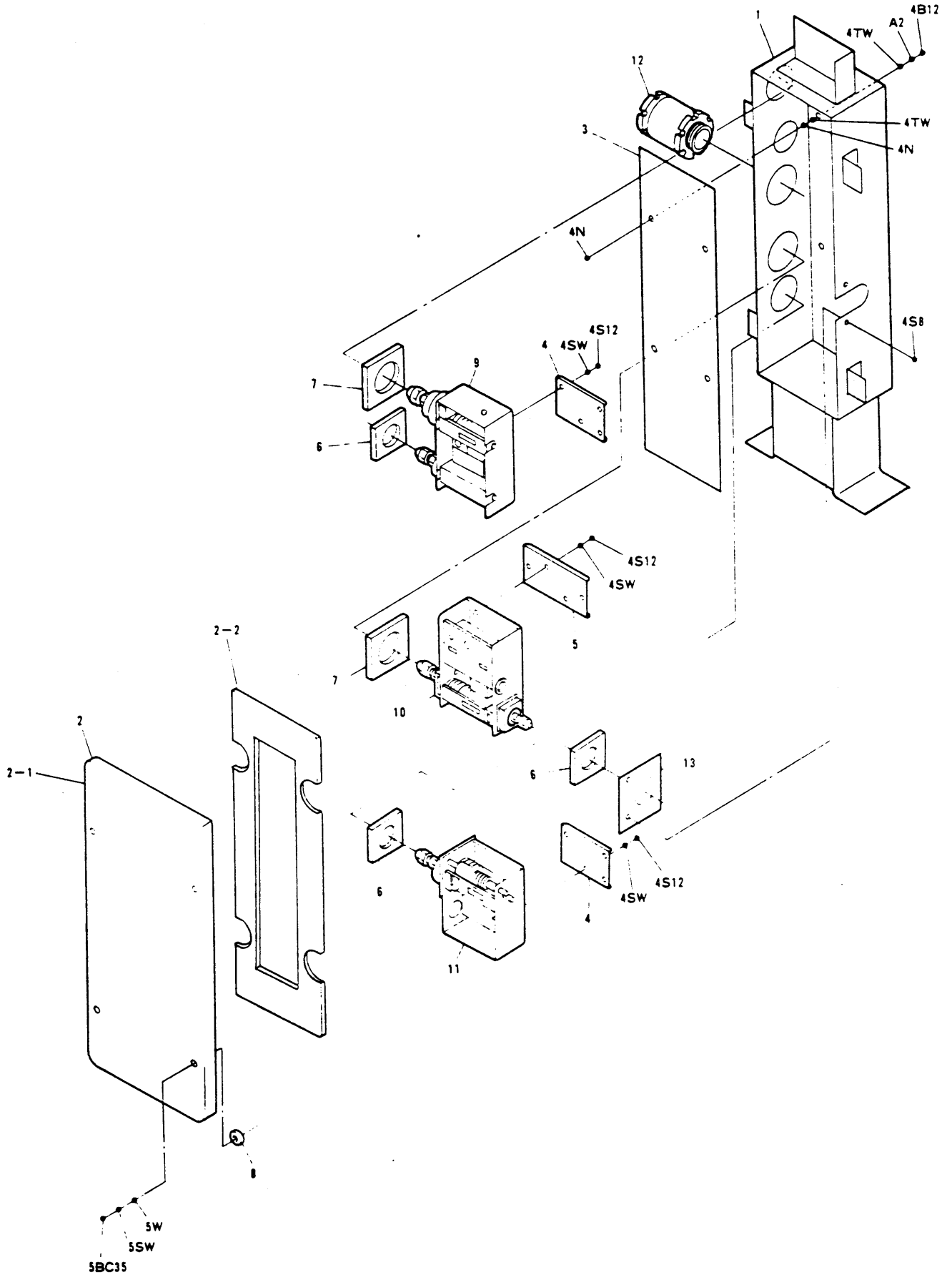


NO. 符号	PARTS NO. 部品番号	PARTS NAME	部品名称	DWG. NO. 図面番号	TYPE 形式	SPECIFICATION 仕様	QTY/UNIT 1台当り所要数	REMARK 備考
1	690661	Electronic controller	電子コントローラ	R2320547-3	DUE-DK83-102-63		1	
1-1	690622	CPU board	CPU基板(PB-0)	R3320537-2			1	
1-2	690623	Analog board	アナログ基板(PB-1)	R3320538-2			1	
1-3	690624	Input/Output board	入出力基板(PB-2)	R3320539-2			1	
1-4	690625	Display board	表示基板(PB-3)アセンブリ	R3320546-1			1	
1-5	698213	Power source board	電源基板(PB-4)	R3320541-1			1	
1-6	698206	Solid state relay board	SSR基板(PB-5)	R3320525-1			1	
1-7	698207	Terminal board	端子盤基板(PB-6)	R3320526-1			1	
1-8	680451	Transformer	トランス	R3320544-1			1	
1-9	640873	Sensor, supply air temperature	吹出温度センサ(S.S)	R3320528-1	Pt 0°C 100Ω		1	銘板を除くと 互換性有
1-10	640874	Senser, return air temperature	吸込温度センサ(R.S)	R3320528-2	Pt 0°C 100Ω		1	
1-11	640878	Defrost thermister	デフロスト完了用サーミスタ(TH1)	R3320529-3			1	
1-12	640877	Over heat thermister	過熱防止用サーミスタ(TH2)	R3320529-2			1	
1-13	690626	Thumb wheel switch board	サムールスイッチ基板	R3320543-2			1	
1-14	690627	Thumb wheel board	サムール基板(PB-7)	R3320542-2-ki			1	

● When ordering the parts whose No. are not shown in the PARTS NO. column, be sure to describe DWG. NO. ● 部品番号欄が空白になっている部品は、図面番号で指示願います。(5I-5)



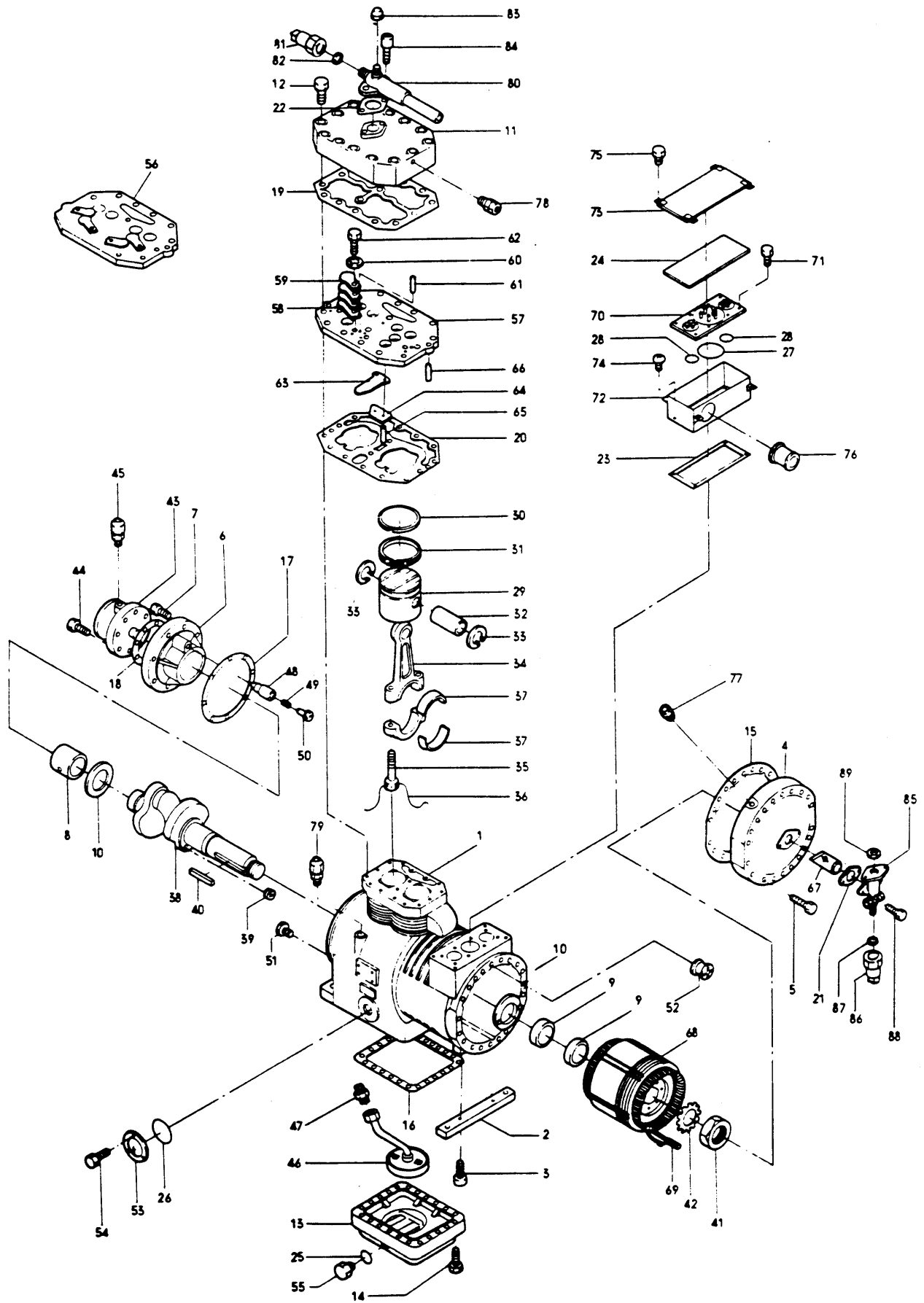
NO. 符号	PARTS NO. 部品番号	PARTS NAME	部品名称	DWG. NO. 図面番号	TYPE SPECIFICATION 形式仕様	QTY/UNIT 1台当り所要数	REMARK 備考
1	690636	Recorder	レコーダ	R3320550-1	SKM-2924A	1	
1-1	690589	Feeler-tube element	感温筒-エレメント	3PA05201-7	SKM-AA001	1	
1-2	690584	Remaining voltage indicator	残ポルトインジケータ	3PA05203-16	DKM-AA003	1	
1-3	690585	Pen holding arm	ペン上げアーム	3PA05203-19	DKM-AA004	1	
1-4	690573	Recording plate	記録板	3PA05202-11	SKM-AA002	1	
1-5	621038	Timer	タイマー	3PA05202-13	WKM-AA012	1	
1-6	690525	Chart nut	チャートナット	3PA05202-14	WKM-AA015	1	
1-7	690529	Dry battery	乾電池		DC1.5V(単2)	1	JIS C8501. SUM-2 IEC-R14
1-8	661731	Terminal strip	端子盤	3PA05203-24	WKM-PP025 2P	1	
1-9	690639	Chart shaft	チャート軸	3PA05203-21	WKM-PP022	1	
1-10	690640	Cap	保護盲キャップ	3PA05203-22	WKM-PP023	1	



Note : Regarding to "●" of this figure, refer to "List of bolts and nuts" of the end of this book.

NO. 符号	PARTS NO. 部品番号	PARTS NAME	部品名称	DWG. NO. 図面番号	TYPE 形式	SPECIFICATION 仕様	QTY/UNIT 1台当り所要数	REMARK 備考
1		Body, pressure switch box	PS ボックス本体	R3717640-6			1	
2		Cover ass'y, pressure switch box	PS ボックス蓋組立品	R4717753-8			1	
2-1		Cover, pressure switch box	PS ボックス蓋	R4717643-5			1	
2-2	990133	Packing, cover	蓋パッキン	R4717648-7			1	
3		Bottom cover	PS ボックス底板	R4717645-3			1	
4		Set plate(A), pressure switch	PS 取付板(A)	R4717646-1			2	
5		Set plate(B), pressure switch	PS 取付板(B)	R4717646-2			1	
6		Packing(small)	PS パッキン(小)	R4717648-2			3	
7		Packing(large)	PS パッキン(大)	R4717648-3			2	
8		Rubber, preventing bolt from dropping	ボルト脱落防止ゴム	R4717334-1			4	
9	281336	Dual pressure switch	高低圧圧力開閉器	R3310393	DNS-D306Q		1	
10	282342	Oil pressure switch	油圧保護圧力開閉器	R3310410-1	WNS-C106Q1		1	
11	281339	High pressure control switch	高圧制御用圧力開閉器	R3310395-2	SNS-C130Q11		1	
12	664208	Cable gland	電線グランド	Ru33011-9	25a		1	
13		Retaining plate, oil pressure protection switch	OPS 押え板	R4717647-1			1	

● When ordering the parts whose No. are not shown in the PARTS NO. column, be sure to describe DWG. NO. ● 部品番号欄が空白になっている部品は、図面番号で指示願います。(5n-11)



NO. 符号	PARTS NO. 部品番号	PARTS NAME	部品名称	DWG. NO. 図面番号	TYPE 形式	SPECIFICATION 仕様	QTY/UNIT 1台当り所要数	REMARK 備考
1		Casing	架構	R4113646			1	
2		Stand, motor side	電動機側脚	R4113654A			1	
3	132931	Set bolt	電動機側脚取付ボルト	Si41203-20TN	M8×20		2	
4		Side cover, casing	架構側蓋	R3113655			1	
5	132923	Set bolt	架構側蓋取付ボルト	Si41005-55T	M8×55		20	
6	132128	Bearing, oil pump side	油ポンプ側主軸受	R2113167			1	
7	132922	Set bolt	油ポンプ側主軸受 取付ボルト	Si41006-30T	M10×30		8	
8	132137	Bearing metal, oil pump side	油ポンプ側主軸受金	R3113657-3			1	
9	132138	Bearing metal, motor side	電動機側主軸受金	R3113658-3			2	
10	132139	Thrust metal ass'y	推力受金組立品	R4113206			2	Replace a set
		Thrust metal	推力受金	R3113176			(2)	
	112132	Retaining space washer, thrust metal	推力受金 回り止め間空	R4113090B			(4)	
	112133	Set pin, thrust metal	推力受金取付ピン	R4113091			(4)	
11	132140	Cylinder head cover	気筒上蓋	R2113656			1	
12	132932	Set bolt	気筒上蓋取付ボルト	Si41005-60TN	M8×60		14	
13	132123	Bottom cover	架構底蓋	R3111910M-1			1	
14	132903	Set bolt	架構底蓋取付ボルト	Si41005-40TN	M8×40		22	
15	132143	Packing, side cover	架構側蓋パッキン	R4113659	t 0.5		1	
16	102124	Packing, bottom cover	架構底蓋パッキン	R3112582	t 0.5		1	
17	130114	Packing, bearing	油ポンプ側主軸受パッキン	R4112675-2	t 1		1	
18	130513	Packing, oil pump	油ポンプ体パッキン	R4112586	t 1		1	
19	132112	Packing, cylinder head cover	気筒上蓋パッキン	R3112131A	t 0.5		1	
20	132625	Packing, valve seat	弁座パッキン	R316681-1C	t 0.8		1	
21	104520	Packing, suction side flange	吸入フランジパッキン	R4112049A	t 1		1	
22	264106	Packing, discharge side flange	吐出側フランジパッキン	Ni40043-2	t 1		1	
23	132826	Packing, terminal cover	ターミナルカバーパッキン	R4425066	t 1.5		1	
24	138812	Packing, terminal top cover	ターミナルカバー上蓋パッキン	R4425077-1	t 4		1	
25	100110	"O" ring, oil service plug	排油栓用Oリング	R411751C	φ9.5×φ2.5		1	
26	205123	"O" ring, oil level gauge	油面計用Oリング	Ta31011-22	φ27		1	
27	138811	"O" ring, terminal plate	ターミナル板用Oリング	Ta31011-31	POR-P48		1	
28	133902	"O" ring, terminal plate	ターミナル板用Oリング	R44292A	φ37.8		2	

● When ordering the parts whose No. are not shown in the PARTS NO. column, be sure to describe DWG. NO.

● 部品番号欄が空白になっている部品は、図面番号で指示願います。



Compressor  
圧縮機

NO. 符号	PARTS NO. 部品番号	PARTS NAME	部品名称	DWG. NO. 図面番号	TYPE 形式	SPECIFICATION 仕様	QTY/UNIT 1台当り所要数	REMARK 備考
29	132206	Piston	ピストン	R312487-1B			2	
30	104207	Piston ring	ピストンリング	R412365-1C			2	
31	104208	Oil ring	オイルリング	R412364C			2	
32	104205	Piston pin	ピストンピン	R312450H-7			2	
33	104206	Retainer ring, piston pin	ピストンピン止輪	R412221-1B			4	
34	132207	Connecting rod	連接棒	R312516-1F			2	
35	132220	Clamping bolt, connecting rod	連接棒締付ボルト	R429284-4C	M6×30		4	
36	121220	Wire, connecting rod clamping bolt	連接棒締付ボルト回り止め針金		φ1.2×200 /		2	
37	132230	Crank pin metal	クランクピンメタル	R312697			2	Replace as the upper and lower sides se
38	132309	Crankshaft	クランク軸	R213871-1C			1	
39		Blind plug, crankshaft	(クランク軸埋栓)	R41367A-1	M6×8		(2)	Encased in the crankshaft ass'y
40	132314	Key, rotor	ロータ用キー	Ti41028-50	7×7×50 /		1	
41	132313	Nut, crankshaft	クランク軸端ナット	R413666-1A	M30		1	
42	132312	Lock washer, crankshaft	軸端ナット用回り止め金	R413667-1A	t 1.6×φ31		1	
43	132520	Oil pump	油ポンプ	R214816-2C	TA60-2		1	
44	132905	Set bolt	油ポンプ取付ボルト	Si41005-22TN	M8×22		6	
45	292004A	Gauge joint, check valve for oil pressure	油圧取出用逆止弁付ゲージ接手	R3225010A	VCG2DA		1	
46	132502	Oil suction filter	油吸入フィルタ	R314703C			1	
47	252002	Half union joint	油吸入フィルタ用片ユニオン管接手	Ni42021-5	UFD-3C		1	
48	130514-1	Oil pressure control valve	油圧調整弁、弁	R414357			1	
49	130514-3	Spring, oil pressure control valve	油圧調整弁、弁バネ	R414299A	φ0.7		1	Replace a set
50	130514-2	Spindle, oil pressure control valve	油圧調整弁、弁軸	R4141193			1	
51	132525	Oil check valve	オイルチェックバルブ	R4141251-1A-ki			1	
52	136710	Demister	均圧板	R4141246-1C			1	
53	205106	Oil level gauge	油面計	Me42051-2	φ27		1	
54	132955	Set bolt	油面計取付ボルト	Si41014-16	M6×16		3	
55	100115	Oil drain plug	排油栓	Ni41011-2	PUG 3 8"		1	
56	132624	Valve seat ass'y	弁座組立品	R316736D-1			1	Replace a set
57		Valve seat	弁座	R216680G-1			(1)	
58	132627A	Discharge valve	吐出弁	R416684-1E			(12)	
59	132634	Discharge valve ground	吐出弁挿入	R416685-1D	t 4.5		(4)	

(5p-1) ●When ordering the parts whose No. are not shown in the PARTS NO. column, be sure to describe DWG. NO..

●部品番号欄が空白になっている部品は、図面番号で指示願います。

NO. 符号	PARTS NO. 部品番号	PARTS NAME 部品名称	DWG. NO. 図面番号	TYPE 形式	SPECIFICATION 仕様	QTY/UNIT 1台当り所要数	REMARK 備考
60	132638	Toothed lock washer 吐出弁用歯付座金	R416661-2A	M6		(4)	
61	132635	Knock pin, discharge valve 吐出弁ノックピン	W429027-1B			(8)	
62	132637	Set bolt, discharge valve 吐出弁押え 締付ボルト	R4296004-1D	M6×13		(4)	
	132625	Packing, valve seat 弁座パッキン	R316681C	t 0.8		(1)	
63	132626	Suction valve 吸入弁	R416682-1B			4	
64	132633	Packing, suction valve 吸入弁パッキン	R416683C			4	
65	132630	Knock pin, suction valve 吸入弁ノックピン	R429383-1D			8	
66	132107	Knock pin, valve seat 弁座位置決めピン	R4111407-1A	t 5×25 /		2	
67	132503	Suction filter 吸入フィルタ	R426925-1C	100mesh		1	
68		Built in motor ビルトイン電動機	R3435217A	3.75kW		1	
69		Motor protector (サーモスタット モータプロテクタ)				(1)	Do not replace a part assembled/built in motor
70	132811	Set plate, terminal ターミナル組立品	R3425047			1	
71	132955	Set bolt, terminal ターミナル取付ボルト	Si41014-16	M6×16, sus		8	
72	132830	Terminal cover ターミナルカバー	R3425068-3D			1	
73	138802	Terminal top cover ターミナルカバー上蓋	R3425076-1			1	
74	132912	Set screw ターミナルカバー取付ネジ	Si43005-12S	M6×12		4	
75	132911	Set bolt, terminal top cover ターミナルカバー上蓋取 付ボルト	Si41014-14	M6×14		4	
76	664204	Grand, terminal cover 電線グラウンド	Ru33011-11	25c		1	
77	292004A	Gauge joint, check valve for low pressure 低圧用逆止弁付ゲージ接 手	R3225010A	VCG2DA		1	
78	292004A	Gauge joint, check valve for high pressure 高圧用逆止弁付ゲージ接 手	R3225010A	VCG2DA		1	
79	292004A	Gauge joint, oiling 注油用逆止弁付ゲージ 接手	R3225010A	VCG2DA		1	
80	270313	Stop valve, discharge side 吐出側閉鎖弁	R336263-5S	VSH10VAP-5S For φ15.9DCuT		1	
81	275008	Spindle cover, stop valve 閉鎖弁用弁蓋	R436576	VSH10VAP		(1)	
82	275101	Packing, spindle cover 閉鎖弁用弁蓋パッキン	R436527B	t 1.0×φ18.5×φ15		(1)	Encased in the discharge valve ass'y
83	250001	Flare nut 閉鎖弁用フレアナット	Ni43011-1	FNS2		(1)	
84	132926	Set bolt, discharge sides stop vlave 吐出側閉鎖弁取付ボルト	R429753	M8×75		2	
85	270504C	Stop valve, suction side 吸入側閉鎖弁	R336592-3E	VSH22×BP DCuT	For φ25.4	1	
86	275013	Spindle cover, stop valve 閉鎖弁用弁蓋	R436577A	VSH22×BP		(1)	Encased in the discharge valve ass'y
87	275102	Packing, spindle cover 閉鎖弁用弁蓋ガスケット	R436457B	t 1.0×φ26×φ22		(1)	
88	132933	Set bolt, suction side stop valve 吸入側閉鎖弁取付ボルト	Si41204-25S	M10×25		2	
89	264018	Packing, stop valve 吸入台フランジ用パッキ ン	Ni40053-12	t 1		1	

● When ordering the parts whose No. are not shown in the PARTS NO. column, be sure to describe DWG. NO..

● 部品番号欄が空白になっている部品は、図面番号で指示願います。

## List of bolts and nuts

ボルト、ナット類一覧表

The bolts and nuts used for the marine type container refrigeration unit are listed below. However, regarding the bolts and nuts used for compressor, see the items of compressor.

この表は、コンテナ冷凍装置に使用しているボルト、ナット、ネジ、座金等を一覧表にしたものです。

但し、圧縮機に使用しているボルト、ナット等については、圧縮機の項目を参照してください。

NO. 符号	PARTS NO. 部品番号	PARTS NAME	部品名称	DWG. NO. 図面番号	TYPE 形式	SPECIFICATION 仕様	MATERIAL 材質	REMARK 備考
6ST		Set screw	⊕サラタッピンネジ	R4290919-20	M6×20		Stainless steel	
6SE16		Set screw	⊕サラタッピンネジ (溝付)	R4290919-16	M6×16		Stainless steel	
6SE25		Set screw	⊕サラタッピンネジ (溝付)	R4290919-25	M6×25		Stainless steel	
5TT16		Set screw	⊕トラスタッピンネジ	R4290903-16	M5×16		Stainless steel	
3NT		Set screw	⊕ナベタッピンネジ	R4290912-8	M3×8		Stainless steel	
5S12		Set screw	⊖丸木ネジ	R4290911-32	φ5.1×32		Stainless steel	
5S22		Set screw	⊖サラ木ネジ	R4290910-32	φ5.1×32		Stainless steel	
5S11		Set screw	⊕丸木ネジ	R4290911-25	φ5.1×25		Stainless steel	
5S21		Set screw	⊖サラ木ネジ	R4290910-25	φ5.1×25		Stainless steel	
3S8		Set screw	⊖ナベ小ネジ	R4290907-8	M3×8		Stainless steel	
3S16		Set screw	⊕ナベ小ネジ	R4290907-16	M3×16		Stainless steel	
3S12	823566S	Set screw	⊕ナベ小ネジ	R4290907-12	M3×12		Stainless steel	
4S8	823565	Set screw	⊖ナベ小ネジ	R4290906-8	M4×8		Stainless steel	
4S10		Set screw	⊕ナベ小ネジ	R4290906-10	M4×10		Stainless steel	
4S12		Set screw	⊖ナベ小ネジ	R4290916-12	M4×12		Stainless steel	
4S16		Set screw	⊕ナベ小ネジ	R4290906-16	M4×16		Stainless steel	
4S20		Set screw	⊖ナベ小ネジ	R4290906-20	M4×20		Stainless steel	
4S25		Set screw	⊕ナベ小ネジ	R4290906-25	M4×25		Stainless steel	
5S8		Set screw	⊕ナベ小ネジ	R4290905-8	M5×8		Stainless steel	
5S12		Set screw	⊕ナベ小ネジ	R4290905-12	M5×12		Stainless steel	
5S16		Set screw	⊕ナベ小ネジ	R4290905-16	M5×16		Stainless steel	
5S20		Set screw	⊖ナベ小ネジ	R4290905-20	M5×20		Stainless steel	
5S25		Set screw	⊕ナベ小ネジ	R4290905-25	M5×25		Stainless steel	
5S30		Set screw	⊖ナベ小ネジ	R4290905-30	M5×30		Stainless steel	
6S12		Set screw	⊕ナベ小ネジ	R4290904-12	M6×12		Stainless steel	
6S16		Set screw	⊕ナベ小ネジ	R4290904-16	M6×16		Stainless steel	

(5q-1) ● When ordering the parts whose No. are not shown in the PARTS NO. column, be sure to describe DWG. NO..

● 部品番号欄が空白になっている部品は、図面番号で指示願います。

NO. 符号	PARTS NO. 部品番号	PARTS NAME	部品名称	DWG. NO. 図面番号	TYPE SPECIFICATION 形式仕様	QTY/UNIT 1台当り所要数	REMARK 備考
4SS12		Set screw	⊕サラ小ネジ	R4290909-12	M4×12	Stainless steel	
5SS10		Set screw	⊕サラ小ネジ	R4290920-10	M5×10	Stainless steel	
5SS12		Set screw	⊕サラ小ネジ	R4290920-12	M5×12	Stainless steel	
6SS12		Set screw	⊕サラ小ネジ	R4290908-12	M6×12	Stainless steel	
6SS20		Set screw	⊕サラ小ネジ	R4290908-20	M6×20	Stainless steel	
6SS16		Set screw	⊕サラ小ネジ	R4290908-16	M6×16	Stainless steel	
6SP		Set screw	Wポイント六角穴付止めネジ	R4290902-12	M6×12	Stainless steel	
4BC12		Set bolt	コイン溝付六角ボルト	R4716504-3	M4×12	Stainless steel	
5BC35		Set bolt	コイン溝付六角ボルト	R4716504-1	M5×35	Stainless steel	
6BC25		Set bolt	コイン溝付六角ボルト	R4716504-5	M6×25	Stainless steel	
4B8		Set bolt	六角ボルト	Si41020-8	M4×8	Stainless steel	
4B12	800016S	Set bolt	六角ボルト	Si41020-12	M4×12	Stainless steel	
4B20		Set bolt	六角ボルト	Si41020-20	M4×20	Stainless steel	
5B16		Set bolt	六角ボルト	Si41013-16	M5×16	Stainless steel	
6B12		Set bolt	六角ボルト	Si41014-12	M6×12	Stainless steel	
6B16	132955	Set bolt	六角ボルト	Si41014-16	M6×16	Stainless steel	
6B20	800011	Set bolt	六角ボルト	Si41014-20	M6×20	Stainless steel	
6B25	800013	Set bolt	六角ボルト	Si41014-25	M6×25	Stainless steel	
6B30		Set bolt	六角ボルト	Si41014-30	M6×30	Stainless steel	
8B20	800009	Set bolt	六角ボルト	Si41015-20	M8×20	Stainless steel	
8B25	800007	Set bolt	六角ボルト	Si41015-25	M8×25	Stainless steel	
8B30	800309S	Set bolt	六角ボルト	Si41015-30	M8×30	Stainless steel	
8B50		Set bolt	六角ボルト	Si41015-50	M8×50	Stainless steel	
10B40		Set bolt	六角ボルト	Si41016-40	M10×40	Stainless steel	
12B30		Set bolt	六角ボルト	Si41017-30	M12×30	Stainless steel	
12B45		Set bolt	六角ボルト	Si41017-45	M12×45	Stainless steel	
UB11		Set bolt	六角ボルト	R4290913	10-32UNF / = 11	Stainless steel	
UB38		Set bolt	六角ボルト	R4716301-1	3/8-24UNF-2A	Stainless steel	
3N	830012S	Set nut	六角ナット	Si46011-3	M3	Stainless steel	
4N	830003	Set nut	六角ナット	Si46011-4	M4	Stainless steel	
5N	830013S	Set nut	六角ナット	Si46011-5	M5	Stainless steel	

● When ordering the parts whose No. are not shown in the PARTS NO. column, be sure to describe DWG. NO..

● 部品番号欄が空白になっている部品は、図面番号で指示願います。

List of bolts and nuts  
ボルト、ナット表

NO. 符号	PARTS NO. 部品番号	PARTS NAME	部品名称	DWG. NO. 図面番号	TYPE 形式	SPECIFICATION 仕様	QTY/UNIT 1台当り所要数	REMARK 備考
6N	830014S	Set nut	六角ナット	Si46011-6	M6		Stainless steel	
8N	830015S	Set nut	六角ナット	Si46011-8	M8		Stainless steel	
4NN	833302	Set nut	ナイロンナット	R4716460-1	M4			
5NN		Set nut	ナイロンナット	R4716460-2	M5			
6NN	833301	Set nut	ナイロンナット	R4716460-3	M6			
6NN2		Set nut	ナイロンナット(2種)	R4716460-11	M6 (2種)			
8NN		Set nut	ナイロンナット	R4716460-4	M8			
12NN		Set nut	ナイロンナット	R4716460-6	M12			
4UN		U nut	じナット	R4716798-1	M4		Stainless steel	
5UN	860052	U nut	じナット	R4716798-2	M5		Stainless steel	
6UN		U nut	じナット	R4716798-3	M6		Stainless steel	
8UN		U nut	じナット	R4716798-4	M8		Stainless steel	
3SW		Spring lock washer	バネ座金	Si47101-3S	M3		Stainless steel	
4SW	841002S	Spring lock washer	バネ座金	Si47101-4S	M4		Stainless steel	
5SW		Spring lock washer	バネ座金	Si47101-5S	M5		Stainless steel	
6SW	841004S	Spring lock washer	バネ座金	Si47101-6S	M6		Stainless steel	
8SW		Spring lock washer	バネ座金	Si47101-8S	M8		Stainless steel	
10SW		Spring lock washer	バネ座金	Si47101-10S	M10		Stainless steel	
12SW	841007S	Spring lock washer	バネ座金	Si47101-12S	M12		Stainless steel	
3W		Plain washer	平座金(ミガキ丸)	Si47005-3	M3		Stainless steel	
4W	844003	Plain washer	平座金(ミガキ丸)	Si47005-4	M4		Stainless steel	
5W	844003S	Plain washer	平座金(ミガキ丸)	Si47005-5	M5		Stainless steel	
6W	844004S	Plain washer	平座金(ミガキ丸)	Si47005-6	M6		Stainless steel	
8W		Plain washer	平座金(ミガキ丸)	Si47005-8	M8		Stainless steel	
12W		Plain washer	平座金(ミガキ丸)	Si47005-12	M12		Stainless steel	
6WW	844017S	Plain washer	平座金(木材用丸)	Si47006-6	M6		Stainless steel	
8WW		Plain washer	平座金(木材用丸)	Si47006-8	M8		Stainless steel	
3TW		Toothed lock washer	歯付座金(外)	Si47201-3S	M3		Stainless steel	
4TW		Toothed lock washer	歯付座金(外)	Si47201-4S	M4		Stainless steel	
5TW		Toothed lock washer	歯付座金(外)	Si47201-5S	M5		Stainless steel	
6TW		Toothed lock washer	歯付座金(外)	Si47201-6S	M6		Stainless steel	



List of bolts and nuts

ボルト、ナット表

NO. 符号	PARTS NO. 部品番号	PARTS NAME	部品名称	DWG. NO. 図面番号	TYPE 形式	SPECIFICATION 仕様	QTY/UNIT 1台当り所要数	REMARK 備考

(5q-1) ● When ordering the parts whose No. are not shown in the PARTS NO. column, be sure to describe DWG. NO. ● 部品番号欄が空白になっている部品は、図面番号で指示願います。

**Tokyo Office: Shinjuku Sumitomo Bldg 6-1, 2-chome Nishi-Shinjuku Shinjuku-ku Tokyo Japan**

**Post No. 160-91 Tel. (03) 344-8257**

**Telex: J32540**

**Fax: (03) 344-8027**

**Cable ADDRESS: TKYDAIKINOKAY**