

<https://daikin-p.ru>

ダイキン 海上コンテナ冷凍装置

DAIKIN

Marine type

Container Refrigeration Unit

サービスガイド・パーツリスト
Service manual・Parts list

Model

- LXE8-E5 (MFG.NO.6800001~6800702)
- LXE8A-E5 (MFG.NO.6800001~)

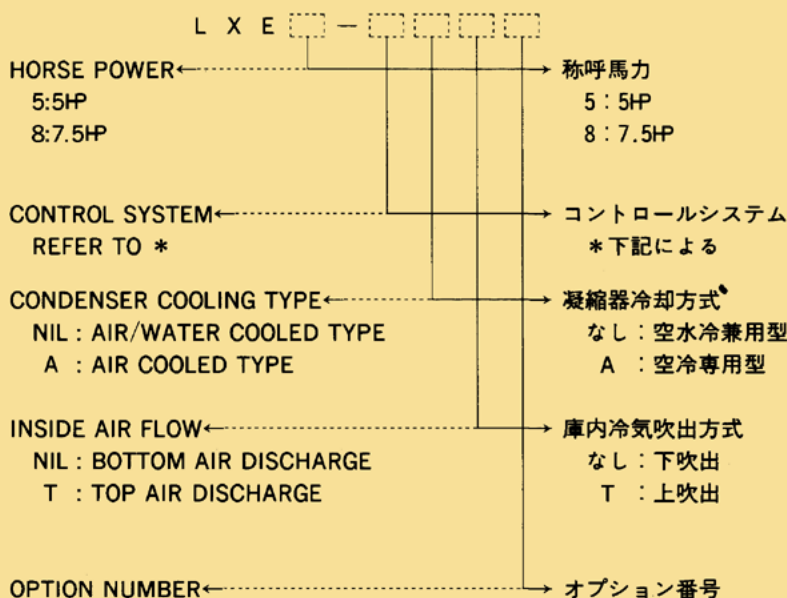
ダイキン工業株式会社
DAIKIN INDUSTRIES LTD

TR87-22B

本書は標準品と異なる箇所のみ記載しておりますので、本書に記載なき事項は別途発行のサービスガイド (TR87-20B) 及びパーツリスト (TR87-19B) を併せて参照下さい。

The parts which are different from that of the standard products only are described in this manual. Regarding the items which are not described in this manual, refer to Service Manual (TR87-21B) and Parts List (TR87-19B) as well.

機種名について NOMENCLATURE



- *なし (NIL): DECOS (DAIKIN ELECTRONIC CONTAINER OPERATION SYSTEM)
- C : COMP. ON/OFF CONTROL
 - H : COMP. ON/OFF+HOT GAS BYPASS CONTROL
 - R : RMC (REFRIGERATING MACHINE CONTROLS)
 - E : DECOS+ELECTRONIC RECORDER

- 注) 1. コントロールシステム別に標準取扱説明書、パーツリストがありますので、コントロールシステムに合わせてご使用下さい。
2. オプション番号の後にRがつく機種は、改造機で、特別な仕様が加えられていることを意味します。
- NOTE) 1. THERE ARE SEVERAL STANDARD SERVICE MANUALS & PARTS LISTS FOR EACH CONTROL SYSTEM. PLEASE USE PROPER SERVICE MANUAL & PARTS LIST.
2. "R" GIVEN AFTER OPTION NUMBER STANDS FOR "REVISE" AND IT IS GIVEN FOR THE UNIT WHICH IS SPECIALLY MODIFIED.

危 険

1. 電源プラグを抜く前には必ず電源を切ること。
2. 水冷運転時、凝縮器ファンに手をふれないこと。
(スイッチボックス冷却のため凝縮器ファンが発停運転します。)
3. カムスイッチの切換えは電源プラグの接続前に行なうこと。

DANGER

1. Do not disconnect plug until power supply is shut off.
2. Do not touch the condenser fan during water cooled operation. (The condenser fan operates on and off to cool the switch box.)
3. Change over the cam switch before connecting the power plug.

注 意

ユニットの始動は必ず電源プラグを接続し発電機を運転した後に
行うこと。

CAUTION

Do not start the unit until a plug is connected and generator
plant is operated.

重 要

1. 温度指示記録計の作動及び乾電池寿命の確認はチャート紙を
交換する時に行うこと。チャート紙は日付を合わせてくださ
い。
2. スイッチボックス、コントロールボックスの水侵入防止のた
め蓋は、確実に締付けのこと。
3. 運転前の各冷媒閉鎖弁が開になっていることを確認のこと。
4. 積荷は必ず輸送温度に冷却されていることを確認のこと。
5. 冷凍コンテナの使用後、冷凍機を清水で、洗浄をしてくださ
い。特に庫外側は、塩分が多量に付着していますので、入念
に水洗浄ねがいます。

NOTE

1. Confirm the function of the temperature recorder and life
of the battery when the chart paper is replaced with a
new one. Properly set the date of chart paper.
2. Firmly tighten the covers of the control box and switch
box not to make water ingress.
3. Confirm that the stop valves in the refrigeration circuit
are opened before operation.
4. Confirm that the cargos are cooled down to the
temperature for transportation in advance.
5. After operating the container refrigeration unit for
service, wash the unit with fresh water, especially the
external section of the unit carefully, because much salt
sticks on the unit.

<https://daikin-p.ru>

運転操作・サービス編

(標準品と異なる事項のみ記載)

Chapter for operation and service work

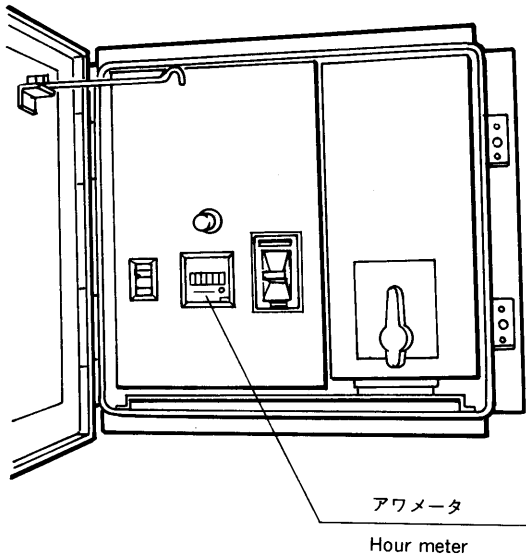
(The items which are different from that of the standard products only are described in this manual)

1. アワメータ

アワメータは、圧縮機の運転時間を記録しています。

Hour-run meter

The hour-run meter records operation time.

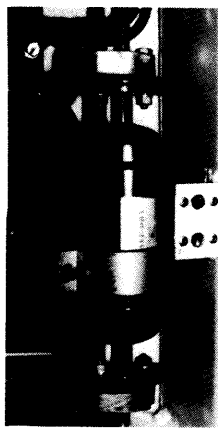


2. ドライヤ

本ユニットはフランジ接続型のドライヤが取付けられています。

Dryer

This unit is provided flange connection type dryer.



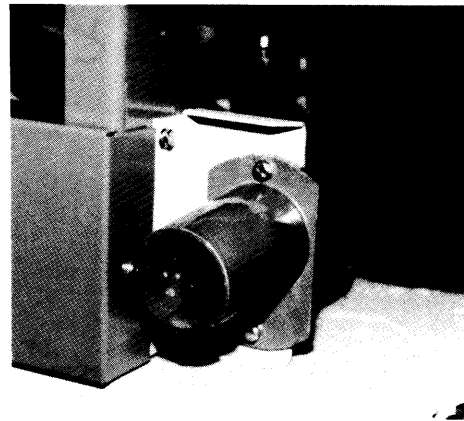
ドライヤ
Dryer

3. ドレン接続口

船倉内でユニットを運転する場合は船内のドレンホースをユニット接続口に接続する。

Drain hose connector

Connect the drain hose of vessel to the connector of unit, when the unit is operated in hold.



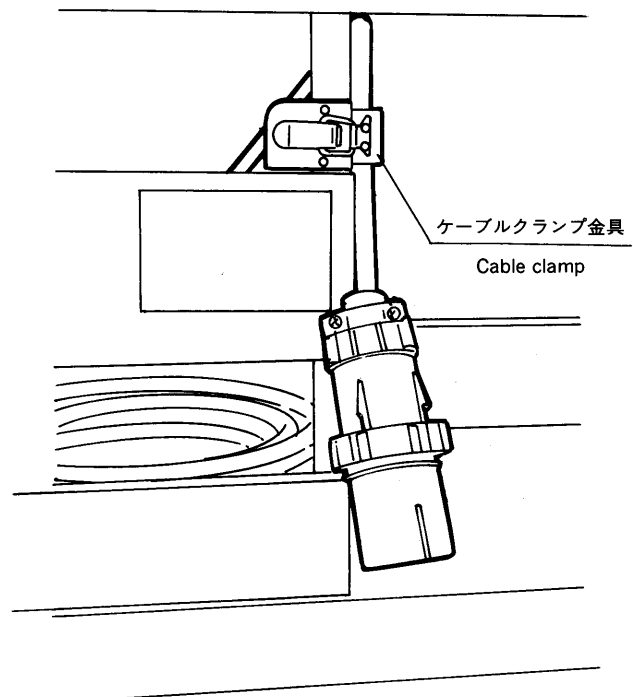
ドレン接続口
Drain hose connector

4. ケーブルクランプ金具

トレーラ、鉄道シャーシ上で運転する場合は必ずケーブルクランプで電源ケーブルを固定して下さい。

Cable clamp

Fix the power cable with a cable clamp in case of operation on a chassis of a trailer or a railroad train.



5. 電子式温度記録計(DER9001)

型式DER9001の電子式温度記録計は型式DER8801の機能に電子コントローラからデフロスト信号を受け、デフロスト時の記録温度をスタート時の温度から10°C高く記録する機能が追加されております。

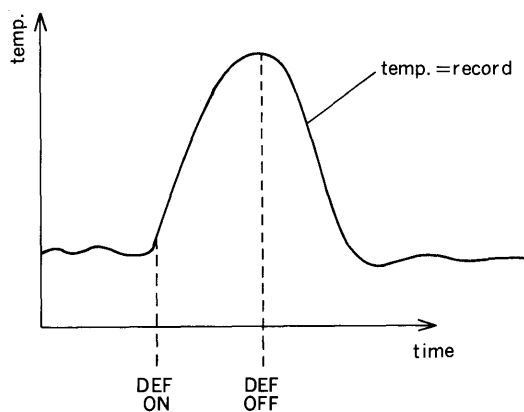
5 Electronic Temperature Recorder(DER9001)

The electronic temperature recorder model DER9001 is provided with a function to receive the defrosting signal from electronic controller and record the defrosting temperature higher than starting temperature by 10°C in addition to the function of model DER8801.

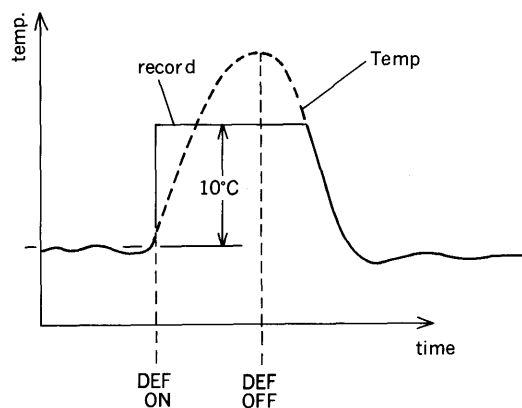
温度記録の例

Example of temperature recording

DER8801



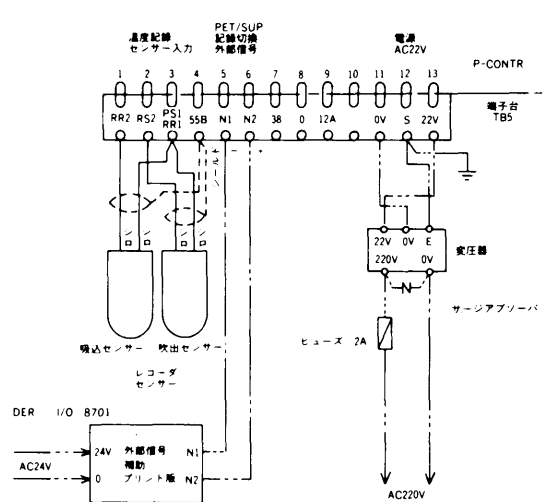
DER9001



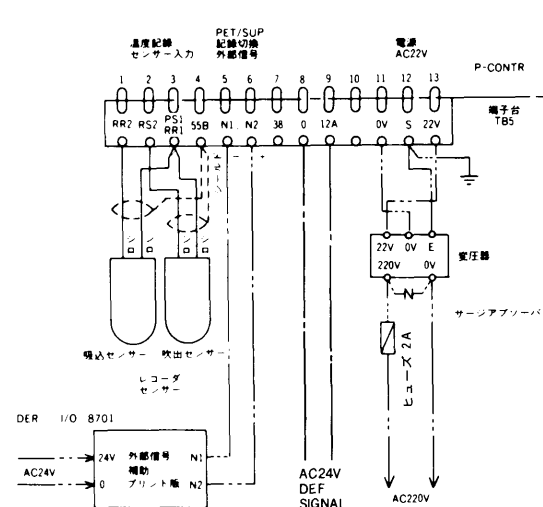
配線図

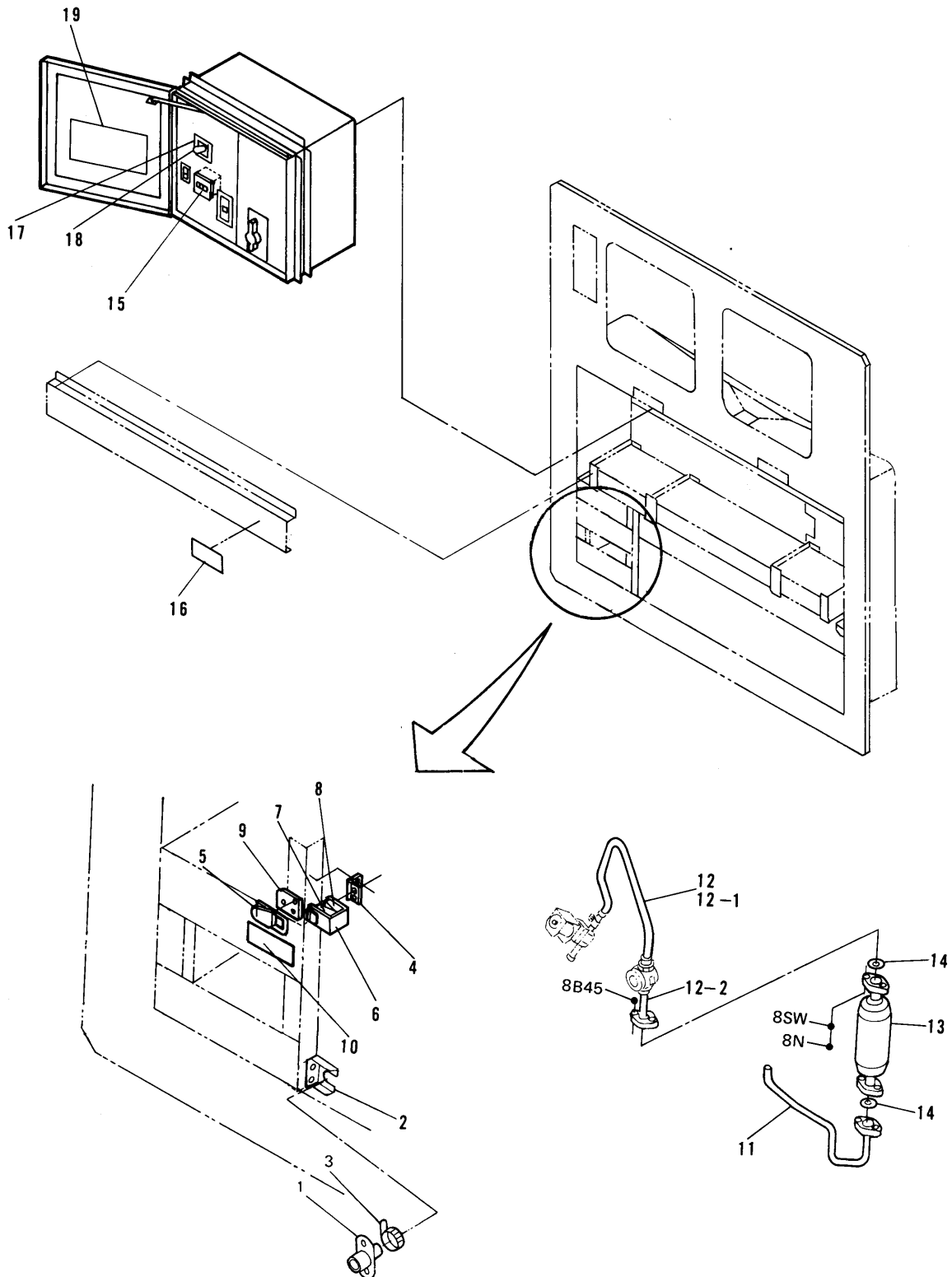
WIREING DIAGRAM

DER8801



DER9001





パーツリスト編

(標準品と異なる部品のみ記載)

Chapter for Parts List

(The parts which are different from that of the standard products only are described in this parts list)

パーツリスト使用上の注意

このパーツリストはダイキン海上コンテナ冷凍装置の部品を集録してあります。パーツリスト使用にあたっては、必ず次の注意事項をご一読の上使用していただくようお願いいたします。

1. 部品のご注文の際は機種名、部品番号、および部品名、形式を必ずご指定ください。
なお、部品番号欄が空白になっている部品は、図面番号で指示願います。
2. 掲載部品の範囲は、あくまでも現地にて分解修理できるところまで記載しております。
一部部品につき納期のかかるものおよびセット単位となるものもありますので、お近くのダイキンパーツセンター又はサービスステーションに相談願います。

ORDERING INSTRUCTIONS

The parts list contains the parts of the DAIKIN Marine Type Container Refrigeration Units.

Carefully read the following cautions before using the list.

1. When ordering the parts, be sure to describe Model No., Name of part and type.
When ordering the parts No. are not shown in the PARTS NO. column, be sure to describe DWG.NO..
2. The parts shown in the list are replacement or repairing on the spot only.
Certain parts require a long time of delivery or are assembled in a set, so it is advisable to contact with the nearest DAIKIN PARTS CENTRE.

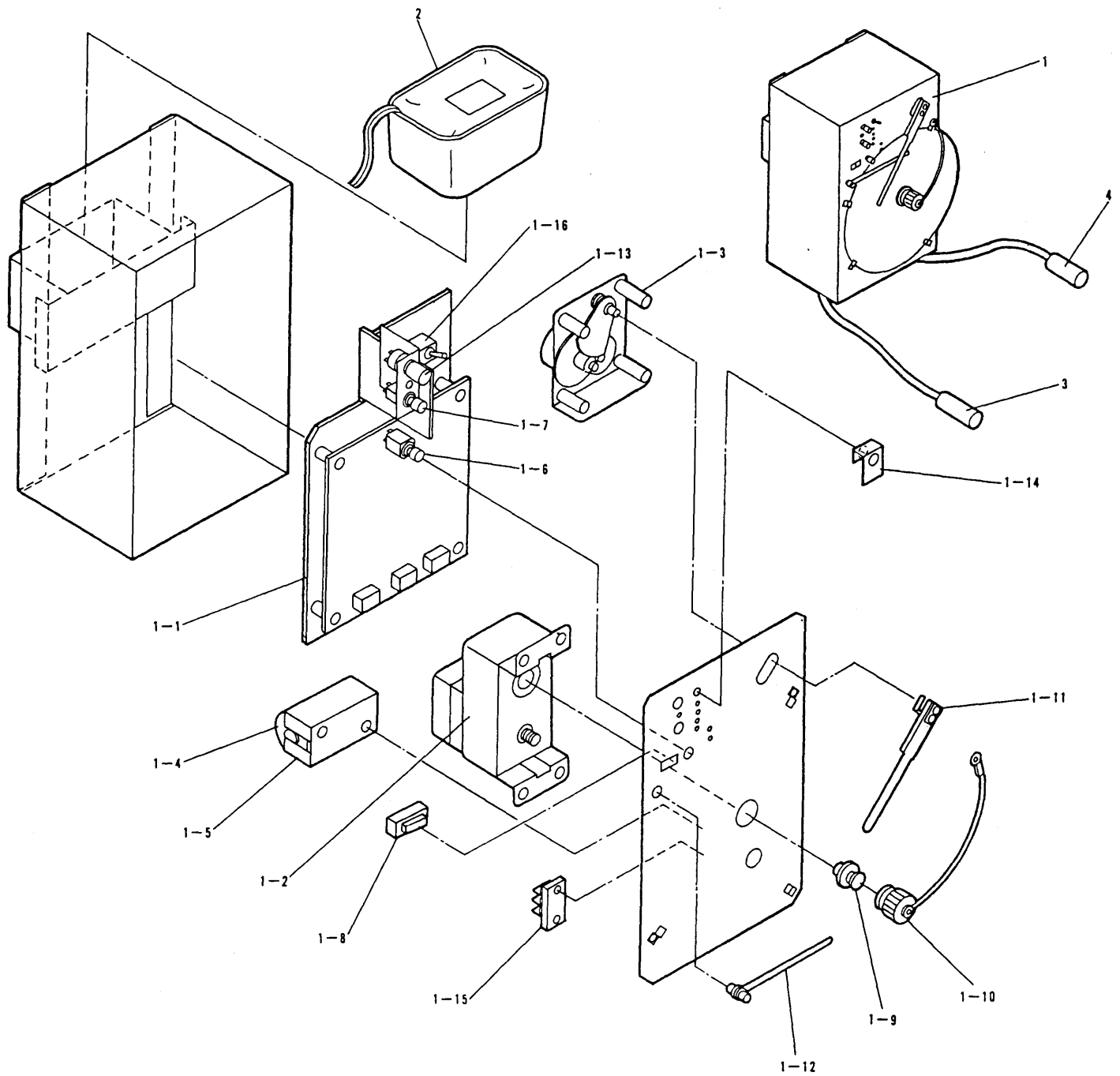
NO. 符号	PARTS NO. 部品番号	PARTS NAME 部品名称	DWG. NO. 図面番号	TYPE 形式	SPECIFICATIONS 仕様	QTY/UNIT 1台当り所要数	REMARK 備考
1	534081	Cap, drain hose ドレン接続口	R3714812-1			1	
2		Set plate, drain hose cap ドレン接続口取付板	4PA18951-1			1	
3	537320	Fitting band, drain hose ホース用バンド	R4716528-3			1	
4	351237	Hing 蝶番	R4717906-1			1	
5		Quick fastner パッチン金具	R4717907-1			1	
6		Clamp ケーブルストッパー金具	R4717908			1	
7		Clamp rubber ケーブルクランプゴム	R4717909-1			1	
8		Clamp rubber ケーブルクランプゴム	R4717909-2			1	
9		Set plate, quick fastner パッチン金具取付板	4PA20023-1			1	
10		Name plate, cable clamp ケーブルクランプ操作銘板	R3717922-1			1	
11		Piping, liquid line (Dryer inlet) 液管(ドライヤ入口)	4PA12102-2			1	
12		Piping ass'y, liquid line 液管組立品	2PA15456-2			1	
12-1		Piping (5), liquid line 液管(5)	2PA18801-8			1	
12-2		Piping (6), liquid line 液管(6)	2PA18801-9			1	
13	230029	Dryer ドライヤ	R3716944			1	
14	264231	"O" ring Oリング	Ta31011-14			2	
15	684121	Hour meter アワメーター	R34220005	TH-1326		1	
16	930674	Name plate, inspection 点検銘板	R4717693			1	
17		Snap switch (AVR) AVR ON/OFFスイッチ	3PA19979-1			1	LXE8A-E5 only
18		Name plate AVR ON-OFF AVR ON/OFF銘板	4PA16601-6			1	LXE8A-E5 only
19		Name plate wiring diagram 電気配線図銘板	2PA31691-1			1	LXE8A-E5 only

● When ordering the parts whose No. are not shown in the PARTS NO. column, be sure to describe DWG. NO..

● 部品番号欄が空白になっている部品は、図面番号で指示願います。

Electronic temperature recorder
電子式温度記録計 (DER8701)

●LXE8-E5 (MFG. NO. 6800001~6800452)



NO. 符号	PARTS NO. 部品番号	PARTS NAME 部品名称	DWG. NO. 図面番号	TYPE 形式	SPECIFICATION 仕様	QTY/UNIT 1台当り所要数	REMARK 備考
1	0037329	Electronic temperature recorder	2PA20189-11	DER8701		1	
1-1	0037350	Printed board ass'y	3PA20220-1			1	
1-2	0037343	Quartz clock	3PA20194-1			1	
1-3	0037336	Servo unit ass'y	3PA20195-1			1	
1-4	0037444	Dry battery	2PA20189-11-Sa	DC1.5V(単2)		1	JIS C8501... SUM2 IEC...R14
1-5	0037437	Battery holder	2PA20189-11-Si			1	
1-6	0037420	Push button switch	2PA20189-11-Su			1	
1-7	0037413	Push button switch	2PA20189-11-Se			1	
1-8	0037862	Meter	2PA20189-11-So			1	
1-9	0037879	Chart shaft	2PA20189-11-Ta			1	
1-10	0037855	Chart nut ass'y	4PA20211-1			1	
1-11	0037848	Pen ass'y	2PA20189-11-To			1	
1-12	0037831	Pen lifting lever ass'y	2PA20189-11-No			1	
1-13	0037406	Rotary switch	2PA20189-11-He			1	
1-14	0037398	Cover	4PA20210-1			1	
1-15	0037381	Terminal strip	2PA20189-11-Mu	2P		1	
1-16	0037374	Snap switch	2PA20189-11-Ya			1	
2	0038036	Battery ass'y	3PA20193-1			1	
3	0037576	Thermistor sensor	3PA20191-1			1	
4	0037569	Thermistor sensor	3PA20191-2			1	

● When ordering the parts whose No. are not shown in the PARTS NO. column, be sure to describe DWG. NO..

● 部品番号欄が空白になっている部品は、図面番号で指示願います。

Electronic temperature recorder

電子式温度記録計

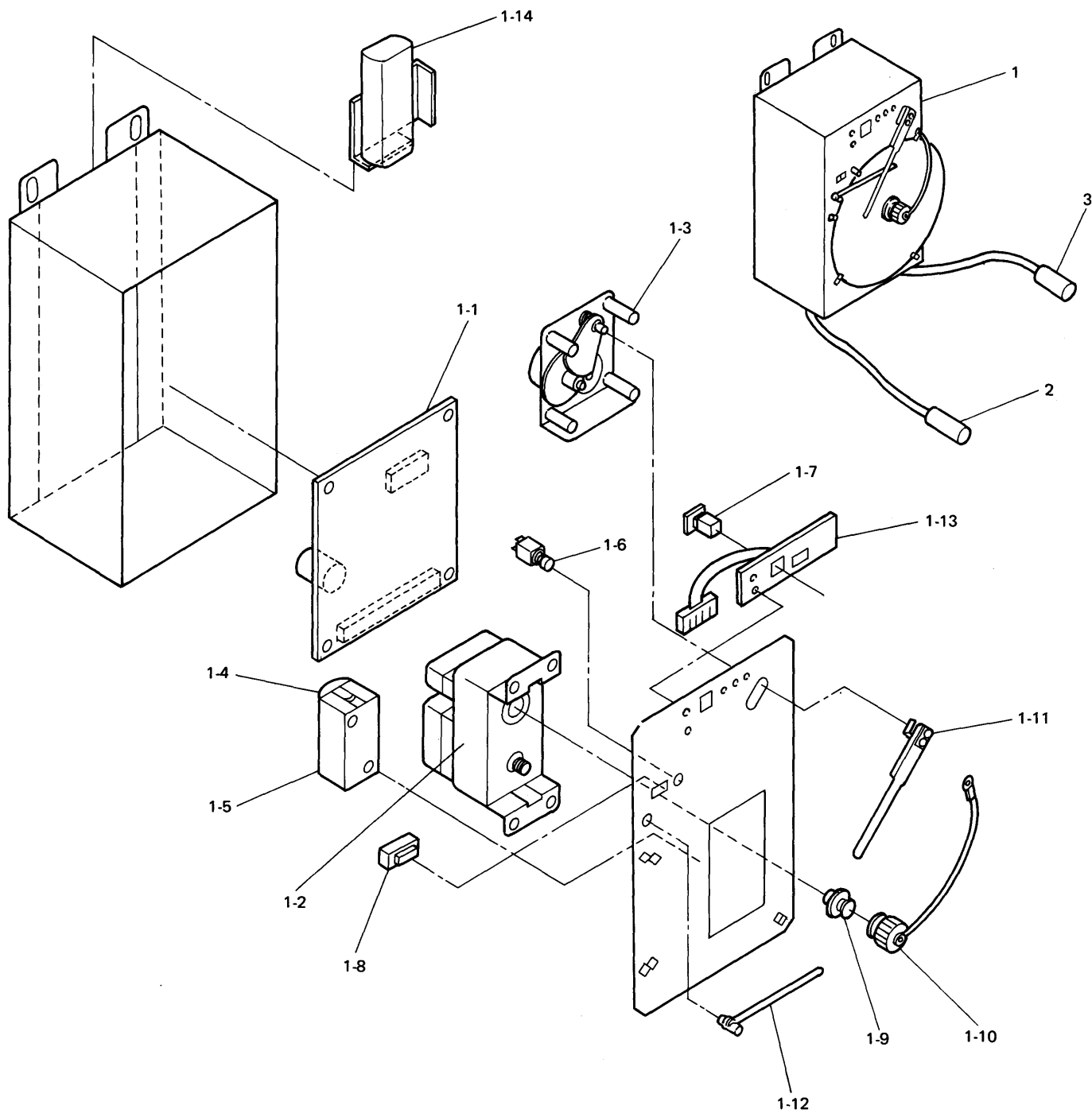
DER8801

●LXE8—E5 (MFG. NO. 6800453~6800702)

●LXE8A—E5 (MFG. NO. 6800001~6001082)

DER9001

●LXE8A—E5(MFG.NO. 6001083~)



NO. 符号	PARTS NO. 部品番号	PARTS NAME 部品名称	DWG. NO. 図面番号	TYPE 形式	SPECIFICATION 仕様	QTY/UNIT 1台当り所要数		REMARK 備考
						DER 8801	DER 9001	
1	0183897	Electronic temperature recorder	2PA24474-11	DER8801		1		
1		Electronic temperature recorder	2PA24474-12	DER9001			1	
1-1		Printed board ass'y (P-CONTR)	3PA24475-1			1		
1-1		Printed board ass'y (P-CONTR)	3PA24475-2				1	
1-2	0143495	Quartz clock	3PA20194-2			1		
1-3	0037336	Servo unit ass'y	3PA20195-1			1		
1-4	0183811	Dry battery	2PA24474-11-Sa	DC1.5V(単2)		1		JIS C8501... SUM2 IEC...R14
1-5	0183828	Battery holder	2PA24474-11-Si			1		
1-6	0183804	Push button switch	2PA24474-11-Su			1		
1-7	0183842	Push button switch	2PA24474-11-Se			1		
1-8	0183873	Meter	2PA24474-11-So			1		
1-9	0183866	Chart shaft	2PA24474-11-Ta			1		
1-10	0037855	Chart nut ass'y	4PA20211-1			1		
1-11	0183880	Pen ass'y	2PA24474-11-To			1		
1-12	0183859	Pen lifting lever ass'y	2PA24474-11-No			1		
1-13	0183796	Printed board ass'y (P-LED03)	3PA24476-1			1		
1-14	0183835	Battery ass'y	3PA23321-2			1		
2	0037576	Thermistor sensor	3PA20191-1			1		
3	0037569	Thermistor sensor	3PA20191-2			1		

● When ordering the parts whose No. are not shown in the PARTS NO. column, be sure to describe DWG. NO. ● 部品番号欄が空白になっている部品は、図面番号で指示願います。

<https://daikin-p.ru>

DAIKIN INDUSTRIES, LTD.

Tokyo Office. Shinjuku Sumitomo Bldg 6-1, 2-chome Nishi-Shinjuku, Shinjuku-ku, Tokyo 163, Japan

Tel. (03) 344-8257

Telex: J32540

Fax: (03) 344-8027

Cable ADDRESS: TKYDAIKINOKAY

ダイキン工業株式会社

本 社 大阪市北区中崎西2丁目4番12号 梅田センタービル
郵便番号 530 電話 大阪 (06) 373-1201 (大代表)
東京支社 東京都新宿区西新宿2丁目6番1号 新宿住友ビル
郵便番号 163-02 電話 東京 (03) 3344-8211 (ダイヤルイン空調営業本部)
名古屋支店 名古屋市中村区名駅南2丁目14番19号 住友生命名古屋ビル
郵便番号 450 電話 名古屋 (052) 581-1331 (ダイヤルイン)
広島支店 広島市南区福荷町4番1号 住友生命広島ビル
郵便番号 732 電話 広島 (082) 262-5136 (ダイヤルイン)
福岡支店 福岡市中央区天神2丁目8番34号 住友生命福岡ビル
郵便番号 810 電話 福岡 (092) 721-5135 (ダイヤルイン)

TR87-22B
(92. 6. 00020)NK