

ダイキン
PARTSLIST
パーツリスト

Marine Type Container
Refrigeration & Heating Unit

海上コンテナ冷凍装置

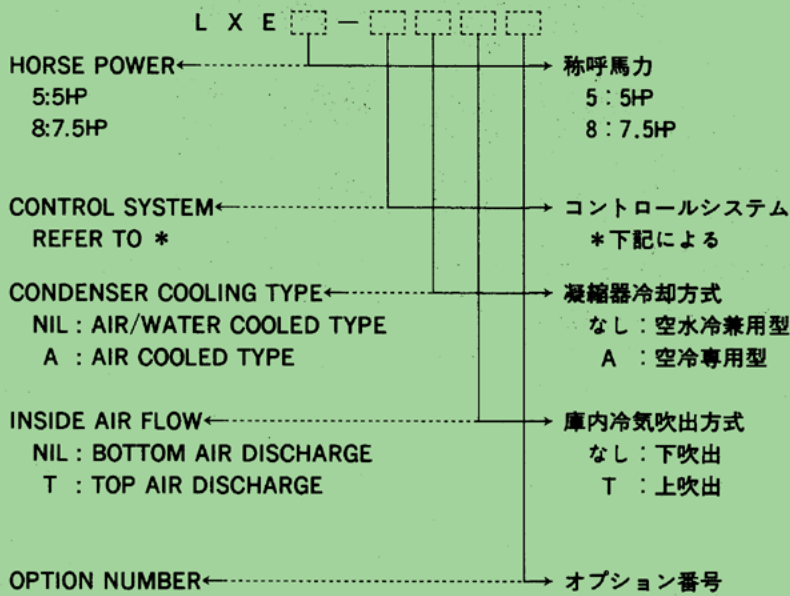
Model

LXE5A-E(T)
LXE5A-EA(T)
LXE5-E(T)
LXE5-EA(T)

DAIKIN INDUSTRIES, LTD.

TR87-26C

機種名について
NOMENCLATURE



*なし (NIL): DECOS (DAIKIN ELECTRONIC CONTAINER OPERATION SYSTEM)

- C : COMP. ON/OFF CONTROL
- H : COMP. ON/OFF+HOT GAS BYPASS CONTROL
- R : RMC (REFRIGERATING MACHINE CONTROLS)
- E : DECOS+ELECTRONIC RECORDER

- 注) 1. コントロールシステム別に標準取扱説明書、パーツリストがありますので、コントロールシステムに合わせてご使用下さい。
2. オプション番号の後にRがつく機種は、改造機で、特別な仕様を加えられていることを意味します。

- NOTE) 1. THERE ARE SEVERAL STANDARD SERVICE MANUALS & PARTS LISTS FOR EACH CONTROL SYSTEM. PLEASE USE PROPER SERVICE MANUAL & PARTS LIST.
2. "R" GIVEN AFTER OPTION NUMBER STANDS FOR "REVISE" AND IT IS GIVEN FOR THE UNIT WHICH IS SPECIALLY MODIFIED.

ORDERING INSTRUCTIONS

The parts list contains the parts of the DAIKIN Marine Type Container Refrigeration Units.

Carefully read the following cautions before using the list.

1. When ordering the parts, be sure to describe Model No., Name of part and type.
When ordering the parts No. are not shown in the PARTS NO. column, be sure to describe DWG.NO..
2. The parts shown in the list are replacement or repairing on the spot only. Certain parts require a long time of delivery or are assembled in a set, so it is advisable to contact with the nearest DAIKIN PARTS CENTRE.

DAIKIN INDUSTRIES LTD.

パーツリスト使用上の注意

このパーツリストはダイキン海上コンテナ冷凍装置の部品を集録してあります。パーツリスト使用にあたっては、必ず次の注意事項をご一読の上使用していただくようお願いいたします。

1. 部品のご注文の際は機種名、部品番号、および部品名、形式を必ずご指定ください。
なお、部品番号欄が空白になっている部品は、図面番号で指示願います。
2. 掲載部品の範囲は、あくまでも現地にて分解修理できるところまで記載しております。
一部部品につき納期のかかるものおよびセット単位となるものもありますので、お近くのダイキンパーツセンター又はサービスステーションに相談願います。

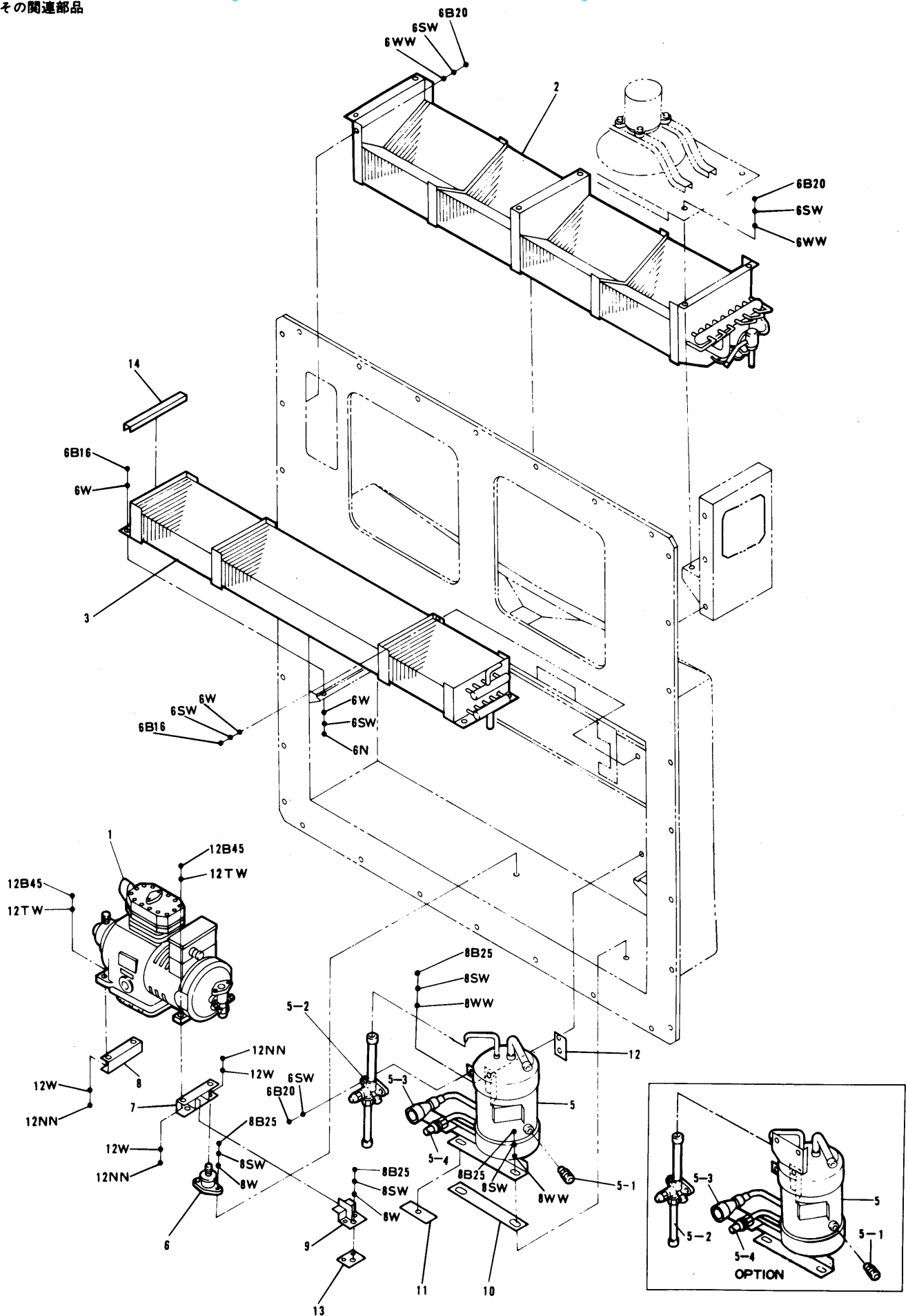
<https://daikin-p.ru>

CONTENTS

目 次

	Page
Parts related with components.....	4
半製品とその関連部品	
Parts related with the casing	6
ケーシング関連部品	
Parts related with electrical parts.....	10
電気関連部品	
Parts related with piping.....	12
配管関連部品	
Control box	16
コントロールボックス	
Switch box	20
スイッチボックス	
Electronic controller	24
電子コントローラ	
Electronic temperature recorder.....	26
電子式温度記録計	
Electronic temperature recorder(OPTION)	28
電子式温度記録計(オプション)	
Pressure switch box(OPTION)	30
圧力開閉器箱(オプション)	
Compressor	32
圧縮機	
List of bolts and nuts	36
ボルト、ナット表	

Parts related with components
半製品とその関連部品



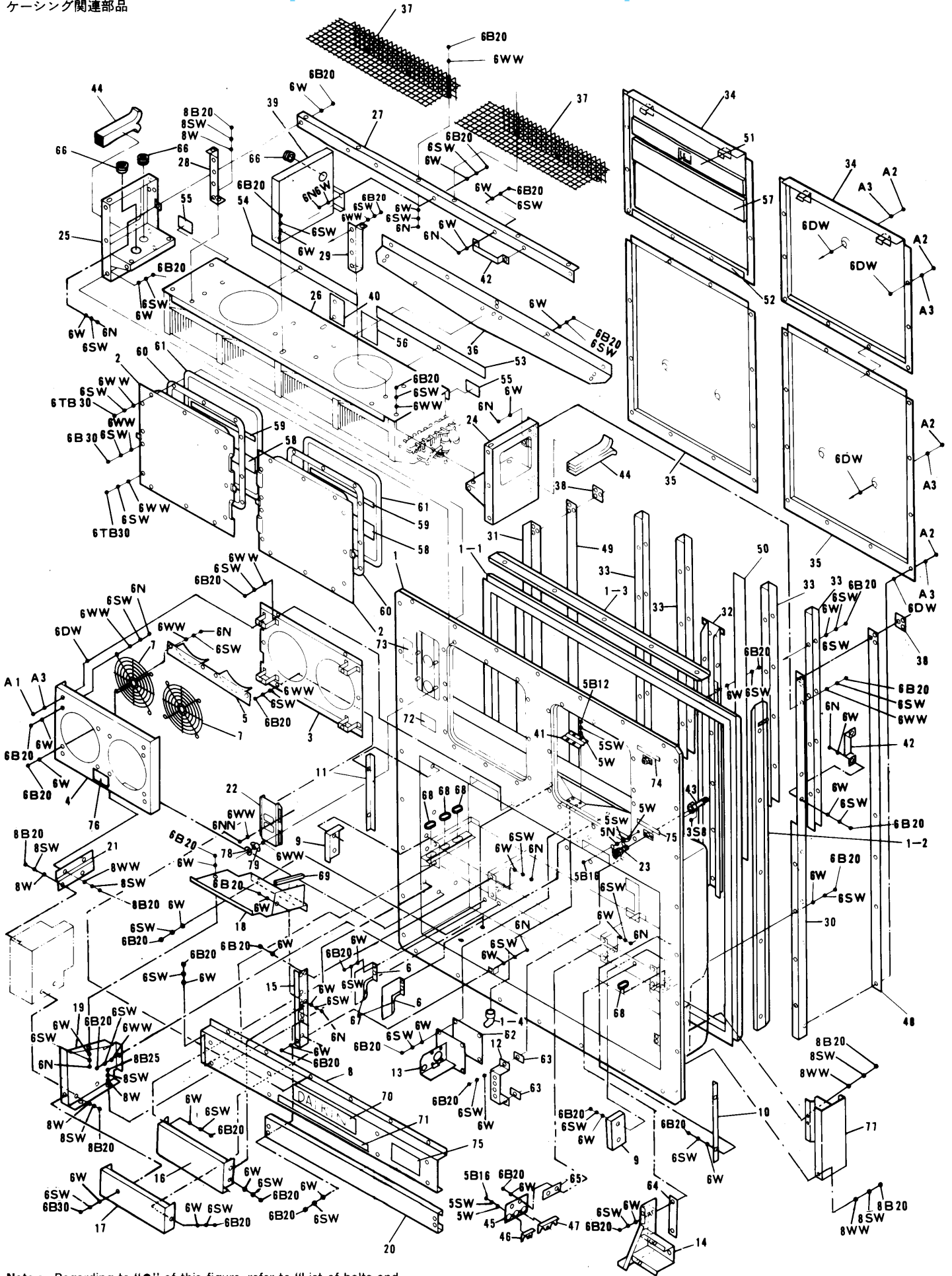
Note : Regarding to "●" of this figure, refer to "List of bolts and nuts" of the end of this book.

NO. 符号	PARTS NO. 部品番号	PARTS NAME	部品名称	DWG. NO. 図面番号	TYPE SPECIFICATION 形式仕様	QTY/UNIT 1台当り所要数				REMARK 備考	
						LXE5 (A)-E	LXE5 (A)-ET	LXE5 (A)-EA	LXE5 (A)-EAT		
1	194068	Compressor	圧縮機		2HC58LE-R					1	
2		Evaporator	蒸発器	2PA25104-1	CRB-LXE5A					1	LXE5A-E(T) LXE5A-EA(T)
2	216325	Evaporator	蒸発器	2PA11596-1	CRB-LXE5					1	LXE5-E(T) LXE5-EA(T)
3		Air cooled condenser	空冷凝縮器	2PA25098-1	CA-LXE5A					1	LXE5A-E(T) LXE5A-EA(T)
3	216326	Air cooled condenser	空冷凝縮器	2PA11597-1	CA-LXE5					1	LXE5-E(T) LXE5-EA(T)
5		Water cooled condenser	水冷凝縮器	2PA11633-11	CU-LXE5A	1	1				Without OPS
5		Receiver	レシーバ	2PA16314-11	RV-LXE5A			1	1		Without OPS
5	215383	Water cooled condenser	水冷凝縮器	2PA11633-1	CU-LXE5	1	1				With OPS OPTION
5	211620	Receiver	レシーバ	3PA16314-1	RV-LXE5			1	1		With OPS OPTION
5-1	292212A	Fusible safety plug	可溶栓	R3221282-2	FRV5HRB					1	
5-2	270384	Stop valve	閉鎖弁	R3718610-2	VSV10CB-4S-4SR					1	
5-3	537982A	Joint, condenser water outlet	冷却水出口接手	R3718658		1	1				
5-4	258215	Joint, condenser water inlet	冷却水入口接手	R4713106-2		1	1				
6	390018	Isolating rubber	防振ゴム	R3716292-2						4	
7	303212	Compressor base (1)	圧縮機取付台(1)	R3718053-7	SUS					1	
8	0081047	Compressor base (2)	圧縮機取付台(2)	R3718053-10	SUS					1	
9		Stopper	防振ゴムストッパー	R4717782-2						2	
10	202515	Insulating seat (Water cooled condenser+receiver ①)	絶縁シート(水冷凝縮器・ レシーバ①)	3PA12399-1						1	
11	202516	Insulating seat (Water cooled condenser+receiver ②)	絶縁シート(水冷凝縮器・ レシーバ②)	3PA12399-2						1	
12	990048	Insulating seat (Water cooled condenser+receiver ③)	絶縁シート(水冷凝縮器・ レシーバ③)	R3717732-1						1	
13	990183	Insulating seat (Isolating rubber stopper)	絶縁シート(防振ゴムス トッパー)	3PA12399-9						2	
14	981359	U packing	U字パッキン	Na40015-4-250						1	

●When ordering the parts whose No. are not shown in the PARTS NO. column, be sure to describe DWG. NO..

●部品番号欄が空白になっている部品は、図面番号で指示願います。

Parts related with the casing
ケーシング関連部品



Note : Regarding to “●” of this figure, refer to “List of bolts and nuts” of the end of this book.

NO. 符号	PARTS NO. 部品番号	PARTS NAME	部 品 名 称	DWG. NO. 図 面 番 号	TYPE SPECIFICATION 形 式 仕 様	QTY/UNIT 1 台 当 り 所 要 数				REMARK 備 考
						LXE5 (A)-E	LXE5 (A)-ET	LXE5 (A)-EA	LXE5 (A)-EAT	
1		Casing frame ass'y	ケーシングフレーム組立品	2PA25248-1			1			LXE5A-E(T) LXE5A-EA(T)
1		Casing frame ass'y	ケーシングフレーム組立品	2PA12103-1			1			LXE5-E(T) LXE5-EA(T)
1-1	990037	Seal rubber, unit fitting	ユニットシールゴム	R3718572-1			1			
1-2		Set plate, packing	パッキン押え板	R4718389-3			2			
1-3		Set plate, packing	パッキン押え板	R4718389-4			2			
1-4		Drain outlet pipe	ドレン出口パイプ	4PA14647-1			1			
2	0037778	Front panel, service	サービス扉組立品	4PA12043-1			2			
3		Fan guide (Condenser fan)	ファンガイド(室外)	3PA11704-1			1			
4		Front panel, condenser fan	室外ファン前板	3PA11720-1			1			
5		Prevention plate	ショートサーキット防止板	4PA11721-1			1			
6		Prevention plate	旋回防止板	4PA12025-1			2			
7	306010	Fan guard	ファンカバー	3PA11728-1			2			
8		Front panel, air cooled condenser	空冷凝縮器前板	3PA12034-3			1			
9		Prevention plate (1), air bypass	バイパス防止板(1)	3PA12106-1			2			
10		Prevention plate (2), air bypass	バイパス防止板(2)	3PA12106-2			1			
11		Prevention plate (3), air bypass	バイパス防止板(3)	3PA12106-3			1			
12		Fitting plate, piping	配管固定板	4PA12027-1			1			
13		Set plate, modulating valve	比例制御弁取付台	4PA12028-1			1			
14		Set plate, solenoid valve	電磁弁取付台	3PA11662-1			1			
15		Set stay, power cable front panel	ケーブル前板取付ステー	4PA12030-1			1			
16		Set plate, front panel (upper)	ケーブル前板(上)	3PA12035-1			1			
17		Set plate, front panel (lower)	ケーブル前板(下)	3PA12035-2			1			
18		Partition plate, power cable (upper)	ケーブル仕切板(上)	3PA12036-1			1			
19		Partition plate, power cable (lower)	ケーブル仕切板(下)	3PA12032-1			1			
20	353157	Protective stay	室外保護用ステー	3PA12033-1			1			
21		Set plate, transformer	トランス取付板	4PA12029-1			1			
22	306571	Ventilation cover ass'y	換気口蓋組立品	R4717705-4			1			
23	351327	Plastic plug	温度計挿入口盲ボルト	R4717723-1			2			
24		Casing frame, evaporator	蒸発器枠	3PA12021-1			1			
25		Casing frame, evaporator	蒸発器枠	3PA12021-2			1			
26		Fan guide (Evaporator fan)	ファンガイド(室内)	3PA11705-1			1			

● When ordering the parts whose No. are not shown in the PARTS NO. column, be sure to describe DWG. NO.

● 部品番号欄が空白になっている部品は、図面番号で指示願います。

Parts related with the casing

ケーシング関連部品

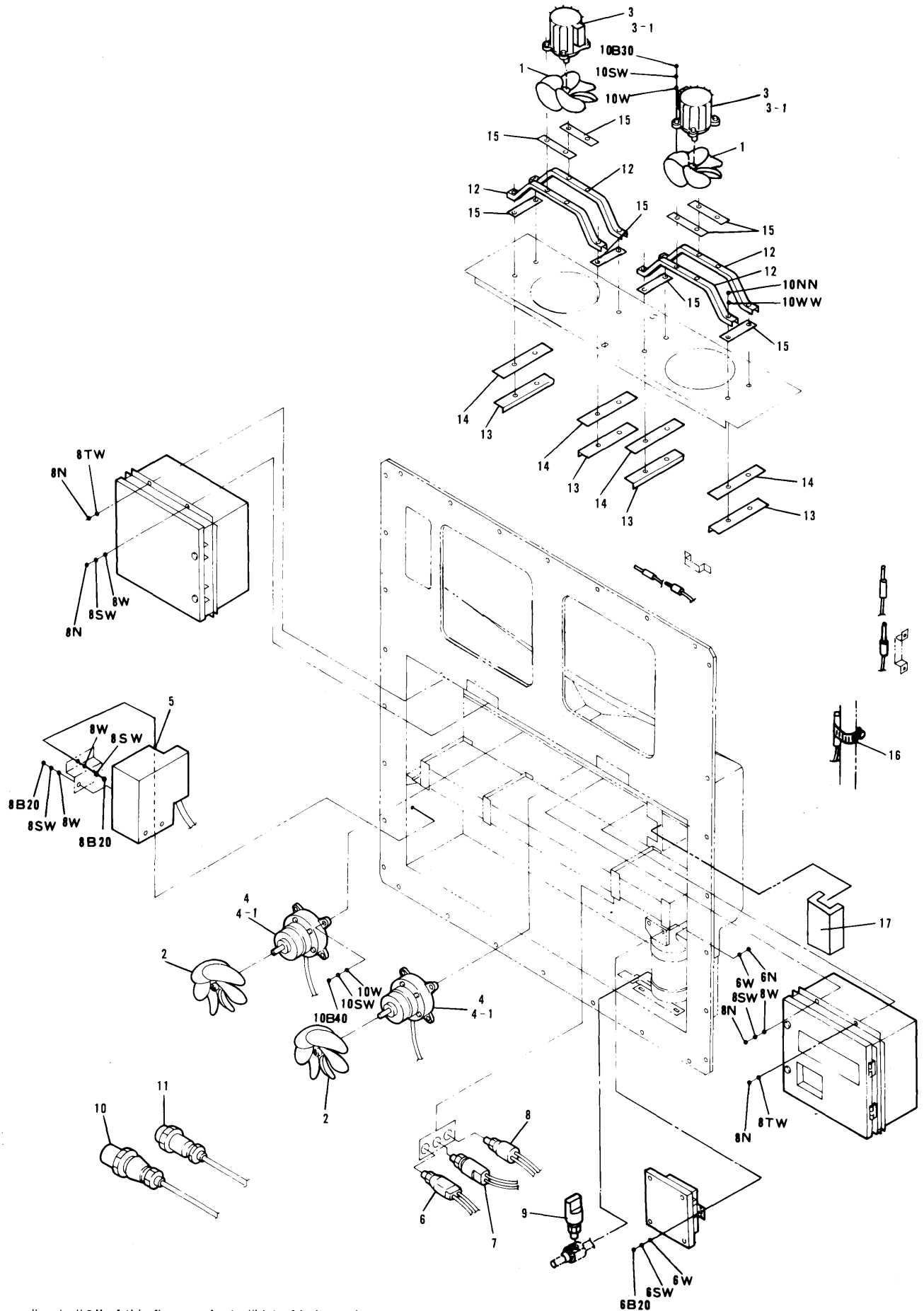
NO. 符号	PARTS NO. 部品番号	PARTS NAME	部 品 名 称	DWG. NO. 図 面 番 号	TYPE SPECIFICATION 形 式 仕 様	QTY/UNIT 1 台 当 り 所 要 数				REMARK 備 考
						LXE5 (A)-E	LXE5 (A)-ET	LXE5 (A)-EA	LXE5 (A)-EAT	
27		Stay (upper)	庫内上部ステー	3PA12017-1				1		
28		Set stay (1), fan guide	ファンガイドステー(1)	3PA12017-2				1		
29		Set stay (2), fan guide	ファンガイドステー(2)	3PA12017-3				1		
30		Stay (left)	庫内ステー(左)	3PA12018-3				1		
31		Stay (right)	庫内ステー(右)	3PA12018-4				1		
32		Stay (center)	庫内中央ステー	3PA12020-2				1		
33		Set plate, rear duct	背面ダクト取付板	4PA12015-2				4		
34		Rear plate (upper)	上部裏板	3PA11709-1				2		
35		Rear plate (lower)	下部裏板	3PA11710-1				2		
36		Drain board	水切板	3PA12019-2				1		LXE5A-E(T) LXE5A-EA(T)
36		Drain board	水切板	3PA12019-1				1		LXE5-E(T) LXE5-EA(T)
37	306011	Fan guard	ファンカバー	3PA12022-1				2		
38		Set plate (1), packing	パッキン押え板(1)	4PA12016-1				2		
39		Partition plate	仕切板	4PA19951-1				1		
40		Blind plate	盲板(外板)	4PA12016-3				1		LXE5-E(T) LXE5-EA(T) ONLY
41		Set plate, drain pan heater	ドレンパンヒータ押え板	4PA11578-2				1		
42		Set plate, sensor	センサー取付板	R4717676-5				2		
43	306645	Cover, thermometer	温度計保護カバー	4PA19070-1				2		
44	990182	Side seal rubber	サイドシールゴム	R4717932-6				2		
45		Set plate, pressure switch	P. S 取付台	4PA11713-1				1		
46		Set plate (A), pressure switch	P. S 止板(A)	4PA11713-2				1		
47		Set plate (B), pressure switch	P. S 止板(B)	4PA11713-3				1		
48		Seal packing (Side duct)	シールパッキン(サイドダクト)	3PA12042-1				1		
49		Seal packing (Side duct)	シールパッキン(サイドダクト)	3PA12042-2				1		
50		Sponge packing (Center stay)	スポンジパッキン(中央ステー)	4PA12041-1				1		
51		Seal packing (Rear plate)	シールパッキン(上部裏板)	3PA12040-3				2		
52		Seal packing (outside plating)	シールパッキン(外板)	3PA12040-4				2		
53		Seal packing (1)	蒸発器ファンガイドパッキン(1)	3PA12040-1				1		
54		Seal packing (2)	蒸発器ファンガイドパッキン(2)	3PA12040-2				1		
55		Sponge packing	スポンジパッキン	4PA12038-2				2		
56		Sponge packing	スポンジパッキン	4PA12038-7				1		LXE5A-E(T) LXE5A-EA(T) ONLY

● When ordering the parts whose No. are not shown in the PARTS NO. column, be sure to describe DWG. NO. ● 部品番号欄が空白になっている部品は、図面番号で指示願います。

NO. 符号	PARTS NO. 部品番号	PARTS NAME	部 品 名 称	DWG. NO. 図 面 番 号	TYPE SPECIFICATION 形 式 仕 様	QTY/UNIT 1 台 当 り 所 要 数				REMARK 備 考
						LXE5 (A)-E	LXE5 (A)-ET	LXE5 (A)-EA	LXE5 (A)-EAT	
57		Sponge packing	スポンジパッキン	4PA12038-3					2	
58	990177	Sponge packing	スポンジパッキン	4PA12038-4					2	
59	990178	Sponge packing	スポンジパッキン	4PA12038-5					2	
60	990179	Packing, front panel	サービス扉パッキン	4PA12037-1					2	
61	990180	Packing, front panel	サービス扉パッキン	4PA12037-2					2	
62		Insulating seat (Modulating valve set plate)	絶縁シート(比例制御弁取付板)	3PA12399-3					1	
63		Insulating seat (Pipe fitting plate)	絶縁シート(配管固定板)	3PA12399-4					2	
64		Insulating seat (Solenoid valve set plate)	絶縁シート(電磁弁取付板)	3PA12399-5					1	
65		Insulating seat (pressure switch set plate)	絶縁シート(P. S取付板)	3PA12399-8					1	
66		Rubber bush	ゴムブッシュ	R3713279-16					3	
67	981358	U packing	U字パッキン	Na40014-3-75					2	
68	981359	U packing	U字パッキン	Na40014-4-125					4	
69	981358	U packing	U字パッキン	Na40015-3-180					1	
70	933087	Name plate DAIKIN	意匠銘板	4PA12112-1					1	
71	933088	Name plate DAIKIN	意匠銘板	4PA12112-2					1	
72		Name plate, refrigeration unit	機械銘板	3PA25091-1	NKKK				1	LXE5A-E(T) LXE5A-EA(T)
72		Name plate, refrigeration unit	機械銘板	3PA17635-1	NKKK				1	LXE5-E(T) LXE5-EA(T)
73	933089	Name plate, ventilator	換気口銘板	4PA12329-1					1	
74	933090	Name plate, thermo check point	サーモチェックポイント 銘板	4PA12330-1					1	
75	933091	Name plate, gas sampling point	ガスサンプリングポイント 銘板	4PA12330-2					1	
76		Name plate, caution	水冷時注意銘板	4PA16483-1				1	1	
77		Reinforcement plate	補強板	4PA22308-1					1	LXE5-E(T) LXE5-EA(T)
78		Ring stopper	E型止メ輪	R4717828-6					2	
79		Wing nut	蝶ナット	4SK06111-6					2	

●When ordering the parts whose No. are not shown in the PARTS NO. column, be sure to describe DWG. NO..

●部品番号欄が空白になっている部品は、図面番号で指示願います。



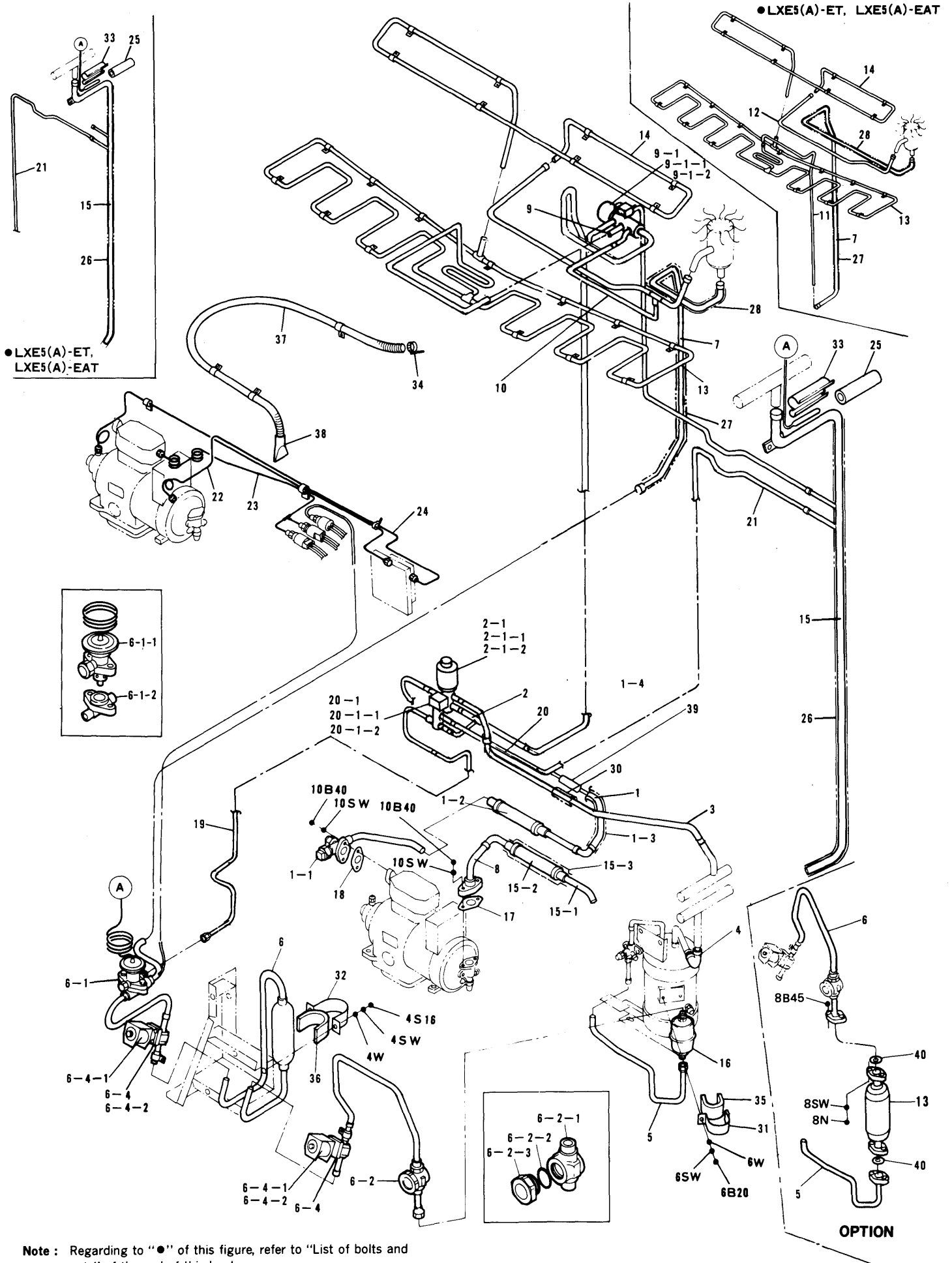
Note : Regarding to "●" of this figure, refer to "List of bolts and nuts" of the end of this book.

NO. 符号	PARTS NO. 部品番号	PARTS NAME	部 品 名 称	DWG. NO. 図 面 番 号	TYPE SPECIFICATION 形 式 仕 様	QTY/UNIT 1 台 当 り 所 要 数				REMARK 備 考
						LXE5 (A)-E	LXE5 (A)-ET	LXE5 (A)-EA	LXE5 (A)-EAT	
1	402244	Propeller fan, evaporator	蒸発器用ファン	3PA12111-1	P29K11F	2		2		Bottom Flow
1		Propeller fan, evaporator	蒸発器用ファン	3PA15431-1	P29K12S		2		2	Top Flow
2	402242	Propeller fan, air cooled condenser	空冷凝縮器用ファン	3PA12110-1	P28K11S			2		
3	0040813	Fan motor, evaporator	蒸発器用ファン電動機	3PA07037-11				2		
3-1	431903	Bearing	ベアリング	4PA03284-1				4		
4	655131	Fan motor, air cooled condenser	空冷凝縮器用ファン電動機	3PA07036-2				2		
4-1		Bearing	ベアリング	4PA38024-1				4		
5	680463	Transformer	トランス	3PA11806-1	3相 2.4KVA			1		
6	284060	High pressure switch (63H ₁)	高圧圧力開閉器 (63H ₁)	3PA02507-2	20PS-K200			1		
7	630045	High pressure control switch (63H ₂)	高圧制御用圧力開閉器 (63H ₂)	R3310426-2	ACB-BA26			1		
8	284061	Low pressure switch (63L)	低圧圧力開閉器 (63L)	3PA02508-2	20PS-K100			1		
9	284059	Water pressure switch (63W)	水用圧力開閉器 (63W)	R3310424-1	LCB-BB07	1	1			
10	664557	Power plug (200V class)	電源プラグ(200V 級)	3PA19073-2	P-W4604P-A			1		
11	664553A	Power plug (400V class)	電源プラグ(400V 級)	3PA12182-1	P-W4333P-3H			1		
11	664506A	Power plug (400V class)	電源プラグ(400V 級)	3PA12183-1	P-W4392P-A			1		OPTION
12		Set base, evaporator fan motor	蒸発器用ファン電動機台	4PA12014-1				4		
13		Reinforcement plate, fan guide	ファンガイド補強板	4PA12013-1				4		
14	990186	Insulating seat	絶縁シート	3PA12012-2				4		
15	990187	Insulating seat	絶縁シート	3PA12012-3				8		
16	990054	Fitting band, sensor	完了サーモ取付バンド	R4716528-2				1		
17	0112802	Cover, cable	電線カバー	4PA13955-1				1		

● When ordering the parts whose No. are not shown in the PARTS NO. column, be sure to describe DWG. NO..

● 部品番号欄が空白になっている部品は、図面番号で指示願います。

Parts related with piping
配管関連部品



Note : Regarding to "●" of this figure, refer to "List of bolts and nuts" of the end of this book.

NO. 符号	PARTS NO. 部品番号	PARTS NAME	部品名称	DWG. NO. 図面番号	TYPE SPECIFICATION 形式仕様	QTY/UNIT 1台当り所要数				REMARK 備考
						LXE5 (A)-E	LXE5 (A)-ET	LXE5 (A)-EA	LXE5 (A)-EAT	
1		Piping, discharge side	吐出配管	2PA15958-11		1				LXE5A-E(T) LXE5A-EA(T)
1		Piping, discharge side	吐出配管	2PA15958-1		1				LXE5-E(T) LXE5-EA(T)
1-1		Stop valve ass'y	閉鎖弁組立品	4PA12901-1	VSH10VAP-5S	1				
1-2	236002A	Flexible tube	フレキシブルチューブ	Na24016-3	F5CB	1				
1-3		Dew insulation, piping of discharge side	防露筒(吐出管)	3PA12400-2		1				
2		Piping ass'y, modulating valve	比例弁配管組立品	4PA12051-3		1				LXE5A-E(T) LXE5A-EA(T)
2		piping ass'y, modulating valve	比例弁配管組立品	4PA12051-1		1				LXE5-E(T) LXE5-EA(T)
2-1	295076	Modulating valve	比例制御弁	3PA11795-1	DMR-1101	1				
2-1-1	295071	Coil, modulating valve	比例制御弁コイル	3PA11795-1-Ka		1				
2-1-2	295072	Body, modulating valve	比例制御弁本体	3PA11795-1-Ki		1				
3		Piping(cond. inlet), discharge side	吐出配管(cond.入口)	4PA12047-1		1				
4		Piping, liquid line (Cond. inlet)	液管(cond. 入口)	4PA12053-1		1				
5		Piping, liquid line (Dryer inlet)	液管(ドライヤー入口)	4PA12102-1		1				
5		Piping, liquid line (Dryer inlet)	液管(ドライヤー入口)	4PA12102-2		1				OPTION
6		Piping ass'y, liquid line	液管組立品	2PA12101-1		1				
6		Piping ass'y, liquid line	液管組立品	2PA15456-2		1				OPTION
6-1	221316	Expansion valve	温度式自動膨張弁	3PA11794-1	ATX-34013DRS-Q245	1				
6-1-1	221317	Upper valve body ass'y	上部弁体組立品	3PA11794-1-Ka		1				
6-1-2		Lower valve body	下部弁体のみ	3PA11794-1-Ki		1				
6-2	299022	Moisture indicator	モイスチャーインジケータ	R34220013-1	AMI-1SS4	1				
6-2-1	990083	Body, moisture indicator	モイスチャーインジケータ本体	R34220013-1-Ka		1				
6-2-2	990085	"O" ring	Oリング	R34220013-1-Ko		1				
6-2-3	990084	Sight glass	サイトグラス	R34220013-1-Ki		1				
6-4	297125	Solenoid valve	冷媒電磁弁	3PA11796-1	REV1004DXF	2				
6-4-1	296685	Coil, solenoid valve	電磁弁コイル	3PA11796-1-Ka		2				
6-4-2	297141	Body, solenoid valve	冷媒電磁弁本体	3PA11796-1-Ki		2				
7		Piping, liquid line (Distributor inlet)	液管(分流器入口)	4PA12056-1		1		1		
7		Piping, liquid line (Distributor inlet)	液管(分流器入口)	4PA15094-1			1		1	
8		Piping, suction line (outside ①)	吸入管(室外①)	4PA12048-1		1				
9		Piping, hot gas (three way valve)	ホットガス配管(三方弁)	3PA12061-1		1		1		
9-1	295073	Three way solenoid valve	三方分岐弁	3PA11792-1	DHV-804DXF	1		1		

● When ordering the parts whose No. are not shown in the PARTS NO. column, be sure to describe DWG. NO..

● 部品番号欄が空白になっている部品は、図面番号で指示願います。

Parts related with piping

配管関連部品

NO. 符号	PARTS NO. 部品番号	PARTS NAME 部品名称		DWG. NO. 図面番号	TYPE SPECIFICATION 形式仕様	QTY/UNIT 1台当り所要数				REMARK 備考
						LXE5 (A)-E	LXE5 (A)-ET	LXE5 (A)-EA	LXE5 (A)-EAT	
9-1-1	295074	Coil, three way solenoid valve	三方分岐弁コイル	3PA11792-1-Ka		1		1		
9-1-2	295075	Body, three way solenoid valve	三方分岐弁本体	3PA11792-1-Ki		1		1		
10		Piping, hot gas (inside)	ホットガス配管(庫内)	3PA12060-1		1		1		
11		Piping, drain pan heater inlet	ドレンパンヒータ入口管	4PA15369-1			1		1	
12		Piping, drain pan heater outlet	ドレンパンヒータ出口管	3PA15370-1			1		1	
13		Piping, drain pan heater	ドレンパンヒータ配管	2PA11595-1		1		1		
13		Piping, drain pan heater	ドレンパンヒータ配管	2PA11595-2			1		1	
14		Piping, drain board	水切板配管	3PA11580-1			1			
15		Piping, suction line (inside)	吸入管(室内)	2PA22419-1			1			LXE5A-E(T) LXE5A-EA(T)
15		Piping, suction line (Inside)	吸入管(室内)	4PA22309-1			1			LXE5-E(T) LXE5-EA(T)
15-1		Piping, suction line (outside ②)	吸入管(室外②)	3PA12050-2			1			LXE5A-E(T) LXE5A-EA(T)
15-1		Piping, suction line (outside ②)	吸入管(室外②)	3PA12050-1			1			LXE5-E(T) LXE5-EA(T)
15-2	236005A	Flexible tube	フレキシブルチューブ	Na24016-6	F8CB		1			
15-3		Rubber tube	熱収縮チューブ	R4716530-11			1			
16	230056A	Dryer (Flare)	ドライヤー(フレア)	R3269051-1	S-254D		1			
16	230029	Dryer (Flange)	ドライヤー(フランジ)	R3716944			1			OPTION
17	264018	Flange packing, compressor	圧縮機フランジパッキン	Ni40053-12			1			
18		Flange packing, compressor	圧縮機フランジパッキン	Ni40043-2			1			
19		Equalizer pipe	均圧管	3PA15955-1			1			
20		Equalizer pipe ass'y (Three way valve)	均圧管組立品 (三方弁)	4PA12079-1			1			
20-1	297049	Three way solenoid valve	冷媒用三方電磁弁	3PA11793-1	REVC122DXF		1			
20-1-1	297050	Coil, three way solenoid valve	三方電磁弁コイル	3PA11793-1-Ka			1			
20-1-2	297048	Body, three way solenoid valve	三方電磁弁本体	3PA11793-1-Ki			1			
21		Equalizer pipe (Three way valve)	均圧管(三方弁)	4PA12055-1			1			
22	206958	Piping, low pressure	P. S 配管(LP)	3PA12059-1			1			OPTION
23	206959	Piping, high pressure	P. S 配管(HP)	3PA12059-2			1			
24	206960	Piping, oil pressure	P. S 配管(OP)	3PA12059-3			1			OPTION
25		Heat insulation cover, feeler tube	感温筒防熱カバー	4PA15425-1			1			
26		Dew insulation, piping of suction line	防露筒(吸入管)	3PA12400-27			1			LXE5A-E(T) LXE5A-EA(T)
26		Dew insulation, piping of suction line	防露筒(吸入管)	3PA12400-26			1			LXE5-E(T) LXE5-EA(T)
27		Dew insulation	防露筒	3PA12400-3			1			

● When ordering the parts whose No. are not shown in the PARTS NO. column, be sure to describe DWG. NO. 14 ● 部品番号欄が空白になっている部品は、図面番号で指示願います。

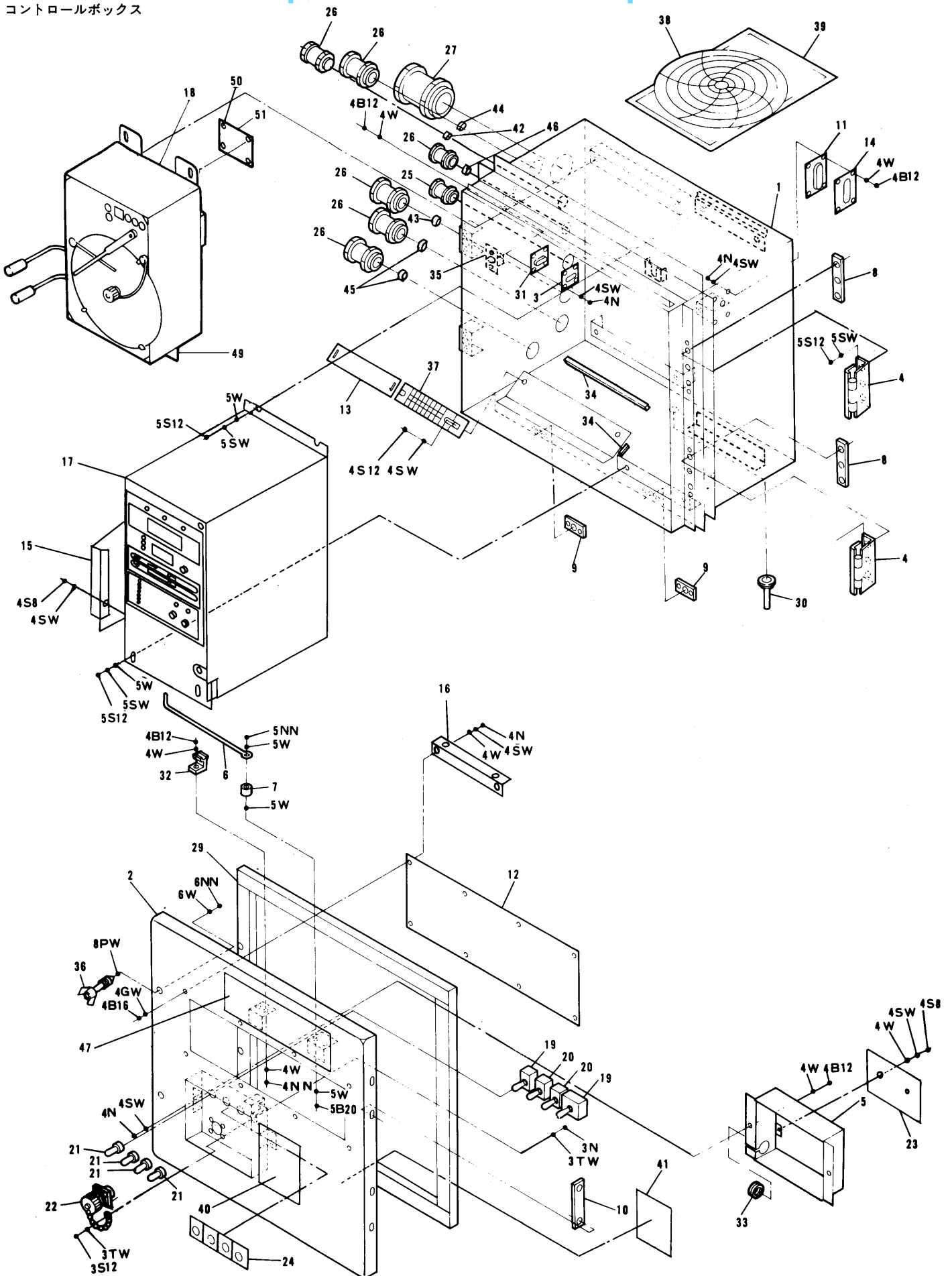
NO. 符号	PARTS NO. 部品番号	PARTS NAME 部品名称	DWG. NO. 図面番号	TYPE SPECIFICATION 形式仕様	QTY/UNIT 1台当り所要数				REMARK 備考
					LXE5 (A)-E	LXE5 (A)-ET	LXE5 (A)-EA	LXE5 (A)-EAT	
28		Dew insulation	防露筒	3PA12400-5		1		1	
28		Dew insulation	防露筒	3PA12400-4	1		1		
30		Dew insulation	防露筒	3PA12400-15			1		
31	388619	Fitting band, dryer	ドライヤー取付バンド	4PA12026-1			1		
32		Fitting band, receiver	デフロスト用レシーバ取付バンド	4PA12026-2			1		
33	335068	Clamp	膨張弁感温筒固定金具	R3686126-4			1		
34	537320	Fitting band, drain hose	ホース用バンド	R4716528-3			1		
35		Cushion rubber, dryer	緩衝ゴム(ドライヤー)	4PA12039-1			1		
36		Cushion rubber, receiver	緩衝ゴム(H. G レシーバ)	4PA12039-2			1		
37	537337	Drain hose	水用ホース	R4716777-12			1		
38	990062	Drain seal rubber	ドレンシールゴム	R4716079-1			1		
39		Cushion rubber	緩衝ゴム	4PA29058-1			1		LXE5A-E(T) LXE5A-EA(T)
40	264231	"O" ring	Oリング	Ta31011-14			2		

● When ordering the parts whose No. are not shown in the PARTS NO. column, be sure to describe DWG. NO..

● 部品番号欄が空白になっている部品は、図面番号で指示願います。

Control box

コントロールボックス



Note : Regarding to "●" of this figure, refer to "List of bolts and nuts" of the end of this book.

NO. 符号	PARTS NO. 部品番号	PARTS NAME 部品名称	DWG. NO. 図面番号	TYPE SPECIFICATION 形式仕様	QTY/UNIT 1台当り所要数				REMARK 備考
					LXE5 (A)-E	LXE5 (A)-ET	LXE5 (A)-EA	LXE5 (A)-EAT	
1		Body, control box	コントロールボックス本 体	2PA19960-1				1	
2		Cover, Control box	コントロールボックス蓋	3PA12081-4				1	Without OPS
2	306012	Cover, control box	コントロールボックス蓋	3PA12081-1				1	With OPS
3	990805	Set plate, capillary	キャピラリー固定板	R4717979-2				1	
4	351228	Hinge	蓋締付蝶番	R4718767-1				2	
5	0031888	Protector cover, switch	スイッチカバー	4PA17302-1				1	
6	335065	Stopper	ストッパー	4PA12002-2				1	
7	380433	Spacer	スペーサー	R4717985-2				1	
8	847011	Plate nut	当板ナット	R3715992-32				2	
9	847012	Plate nut	当板ナット	R4716704-11	M6			3	
10	874014	Plate nut	当板ナット	R3715992-33				2	
11	990109	Vent hole cover	換気用カバー	R4717842-2				1	
12	342035	Access window	点検窓	4PA11999-1				1	
13	660152	Cover, terminal strip	端子盤カバー	4PA12003-1				1	
14	0080897	Set plate, vent hole cover	換気用カバー押え板	R4716234-2				1	
15		Case, recording chart	記録紙ケース	3PA11714-1				1	
16		Set plate, clamp	電線クランプ台	4PA11998-1				1	
17		Electronic controller (23A)	電子コントローラ(23A)	2PA11808-12	DUE-DK86-413			1	PID ZERO SET
18		Electronic temperature recorder	電子式温度記録計	2PA24474-11	DER8801			1	Without SENSOR
18	0037329	Electronic temperature recorder	電子式温度記録計	2PA20189-11	DER8701			1	Without SENSOR OPTION
18		Electronic temperature recorder	電子式温度記録計	2PA20189-13	DER8702			1	Without SENSOR OPTION
19	0037646	Snap switch (3-88) (3-30L)	スナップスイッチ (3-88) (3-30L)	3PA19977-1	ATD51W			2	
20	0037639	Snap switch (3-D) (3-QL)	スナップスイッチ (3-D) (3-QL)	3PA19978-1	ATF55W			1	
20	0037639	Snap switch (3-D) (3-QL)	スナップスイッチ (3-D) (3-QL)	3PA19978-1	ATF55W			2	OPTION (for 3-QL)
22	664515	Monitoring receptacle (CP1)	モニタリングレセプタク ル(CP1)	4PA19072-1	RM-W4009P-10			1	
23		Switch cover window	スイッチカバー窓	R4716866-15				1	
24		Name plate, switch	スイッチ銘板	4PA12328-1				1	With OPS
24		Name plate, switch	スイッチ銘板	4PA12328-3				1	Without OPS
25		Cable gland	電線グラウンド	3PA19954-1	15x			1	
26	0080998	Cable gland	電線グラウンド	3PA19954-11				5	
27	664219	Cable gland	電線グラウンド	Ru33011-12	30a			1	

● When ordering the parts whose No. are not shown in the PARTS NO. column, be sure to describe DWG. NO.

● 部品番号欄が空白になっている部品は、図面番号で指示願います。

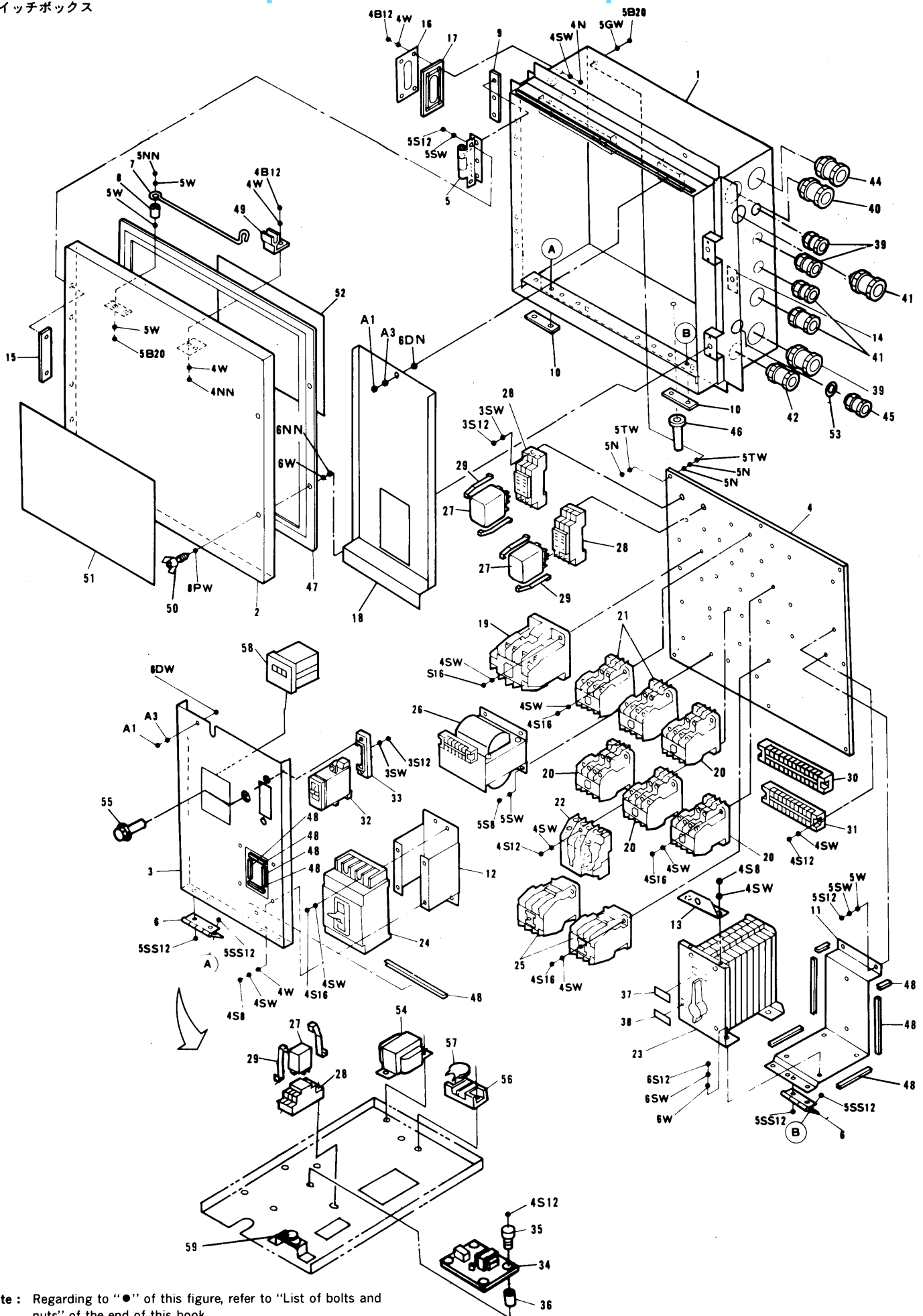
Control box
コントロールボックス

NO. 符号	PARTS NO. 部品番号	PARTS NAME	部 品 名 称	DWG. NO. 図 面 番 号	TYPE SPECIFICATION 形 式 仕 様	QTY/UNIT 1 台 当 り 所 要 数				REMARK 備 考
						LXE5 (A)-E	LXE5 (A)-ET	LXE5 (A)-EA	LXE5 (A)-EAT	
29	990171	Packing, cover	コントロールボックス蓋 パッキン	4PA12000-11					1	
30	537324	Drain tube	ドレンチューブ	R4716594-1					1	
31	990806	Packing	キャピラリ貫通パッキン	R4718766-1					1	
32	990087	Holder, sensor plug	センサープラグ止め	R4716151					1	
33		Rubber bush	ゴムブッシュ	R3713279-9					1	
34	981359	U packing	U字パッキン	Na40015-4-170					2	
35	860015	Free nut	自在ナット	R4713188-1					2	
36	860513	Wing bolt	蝶ボルト	4PA17784-6					2	
37	0037468	Terminal strip (T ₁)	端子盤(T ₁)	3PA19953-3	KST20 12P				1	
38	690544	Recording chart	記録紙	3PA05342-1	WKM-PP050				3	
39	921517	Inspection card	点検カード	3PA04399-1					1	
40		Name plate, caution	コントローラ注意銘板	4PA14490-1					1	
41		Name plate, caution	アラーム注意銘板	3PA19000-1					1	
42		Gland gasket	グランドガスケット	3PA17304-11					1	
43		Gland gasket	グランドガスケット	3PA17304-13					1	
44		Gland gasket	グランドガスケット	3PA17304-21					1	
45		Gland gasket	グランドガスケット	3PA17304-32					2	
46		Gland gasket	グランドガスケット	3PA17304-11		1		1		
46		Gland gasket	グランドガスケット	3PA17304-1			1		1	
47		Name plate, caution	電子レコーダ注意銘板	3PA28928-1					1	DER8801
47		Name plate, caution	電子レコーダ注意銘板	3PA20088-1					1	DER8701 DER8702
48		Set plate(1), electronic recorder	記録計取付板(1)	4PA19950-1					1	DER8701 DER8702
49		Set plate(2), electronic recorder	記録計取付板(2)	4PA19950-2					1	
50		Spacer	ロッキングカードスペーサ	R3428091-2	KGLS-6S				4	
51	0038043	Print board	外部信号用補助プリント板	3PA20221-1	DER-I/O 8701				1	

● When ordering the parts whose No. are not shown in the PARTS NO. column, be sure to describe DWG. NO. ● 部品番号欄が空白になっている部品は、図面番号で指示願います。

NO. 符号	PARTS NO. 部品番号	PARTS NAME	部品名称	DWG. NO. 図面番号	TYPE SPECIFICATION 形式仕様	QTY/UNIT 1台当り所要数				REMARK 備考
						LXE5 (A)-E	LXE5 (A)-ET	LXE5 (A)-EA	LXE5 (A)-EAT	

Switch box
スイッチボックス



Note : Regarding to "●" of this figure, refer to "List of bolts and nuts" of the end of this book.

NO. 符号	PARTS NO. 部品番号	PARTS NAME 部品名称	DWG. NO. 図面番号	TYPE SPECIFICATION 形式仕様	QTY/UNIT 1台当り所要数				REMARK 備考
					LXE5 (A)-E	LXE5 (A)-ET	LXE5 (A)-EA	LXE5 (A)-EAT	
1		Body, switch box	スイッチボックス本体	2PA11993-11				1	
2	340024	Cover, switch box	スイッチボックス蓋	3PA12070-1				1	
3	306641	Set plate (upper), control devices	機器取付板(上)	3PA12005-3				1	WITHOUT HOUR METER
3		Set plate (upper), control devices	機器取付板(上)	3PA12005-4				1	WITH HOUR METER(OPTION)
4	306639	Set plate (lower), control devices	機器取付板(下)	3PA12006-1				1	
5	351228	Hinge	蓋締付蝶番	R4718767-1				2	
6	351229	Hinge	コントロールボックス平蝶番	R4717632-1				4	
7	335066	Stopper	ストッパー	4PA12002-1				1	
8	380433	Spacer	スペーサー	R4717985-2				1	
9	874014	Plate nut	当板ナット	R3715992-33				2	
10	353159	Plate nut	当板ナット	R4718017-2				4	
11		Set plate, cam switch	カムスイッチ取付板	4PA12007-1				1	
12		Set plate, breaker	ブレーカ取付板	4PA12011-1				1	
13		Set plate, protect cover	保護カバー取付板	4PA12007-2				1	
14	847012	Plate nut	当板ナット	R4716704-11	M6			3	
15	847011	Plate nut	当板ナット	R3715992-32				2	
16	0080897	Set plate, vent hole cover	換気用カバー押え板	R4716234-2				1	
17	990109	Vent hole cover	換気用カバー	R4717842-2				1	
18	340025	Protect cover, switch box	スイッチボックス保護カバー	4PA12010-1				1	
19	619105	Magnetic contactor (88C)	電磁接触器(88C)	3PA13803-3	CLK-25HK20-P4L			1	
20	617584	Magnetic contactor (88EFL)(88CF)	電磁接触器(88EFL)(88CF)	3PA10849-3	CLK-15H31-P4L			4	
21	617584	Magnetic contactor (88EFH)	電磁接触器(88EFH)	3PA10849-3	CLK-15H31-P4L			2	Before '89. 1
21		Magnetic contactor (88EFH)	電磁接触器(88EFH)	3PA30530-1	PAK-60S71W-P4L			2	After '89. 2
22	612216	Over current relay (51C)	欠相保護過負荷継電器(51C)	3PA03886-5	GT20-NP2S4			1	
23	634017	Cam switch (83)	L型カムスイッチ(83)	R3421041-3	7P-3CL			1	
24	622703	Circuit breaker (51C ₁)	ノーヒューズブレーカー(51C ₁)	3PA31748-1	SK-53			1	
25	617209	Magnetic contactor (47X)	電磁接触器(47X)	R3421213-3	CLK-20H-P4			2	
26	680464	Transformer (Tr2)	単相変圧器(Tr2)	R3421217-2	AN-200			1	
27	620632	Magnetic relay	ミニパワーリレー	R342857-2	MY2	3	3	2	2
28	620981	Socket	接続ソケット	R342857-3	RYF08H-W	3	3	2	2
29	601282	Holder, magnetic relay	リレー保持金具	R342857-4	PYC-P	6	6	4	4

● When ordering the parts whose No. are not shown in the PARTS NO. column, be sure to describe DWG. NO.

● 部品番号欄が空白になっている部品は、図面番号で指示願います。

Switch box

スイッチボックス

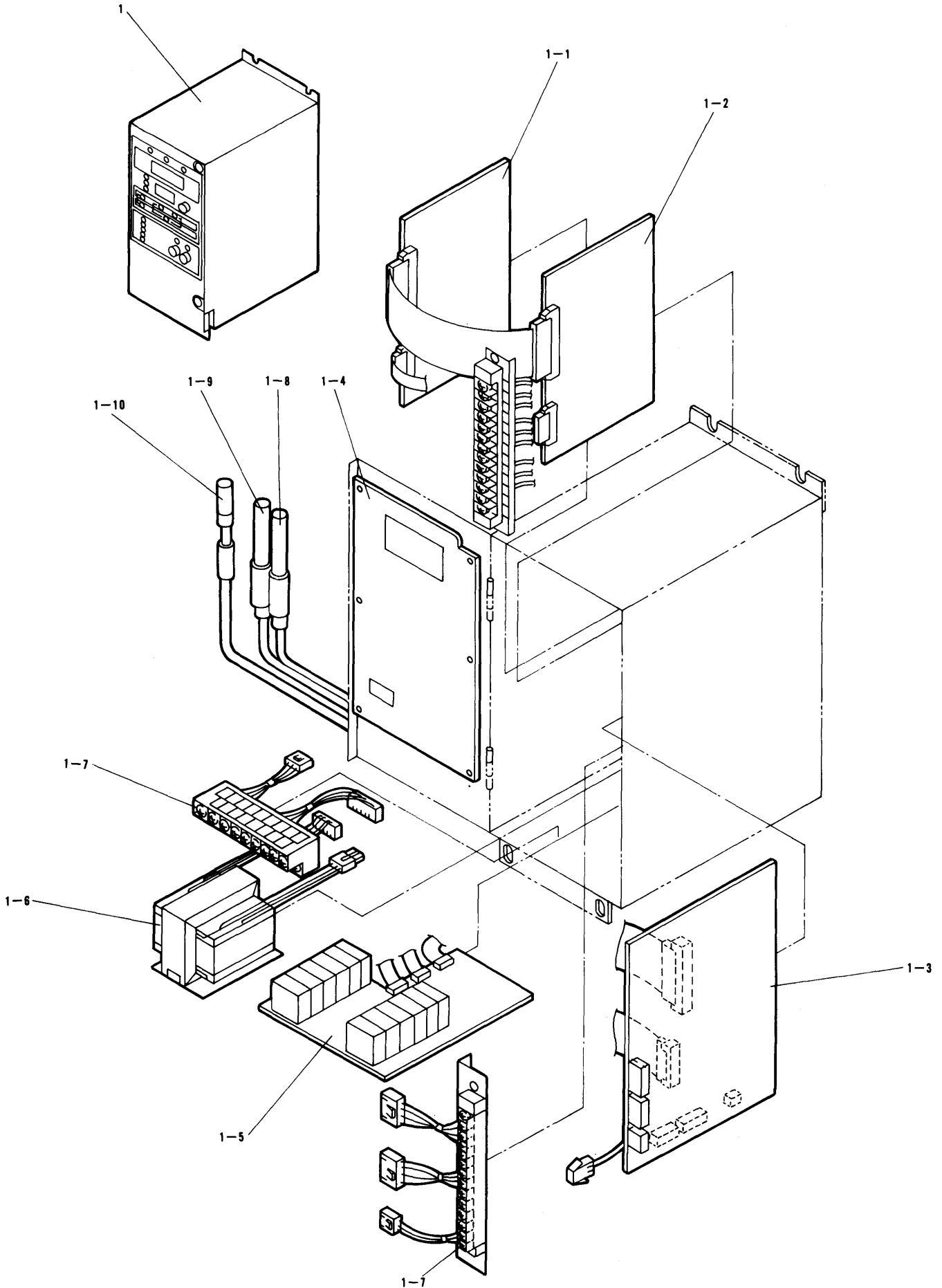
NO. 符号	PARTS NO. 部品番号	PARTS NAME	部品名称	DWG. NO. 図面番号	TYPE SPECIFICATION 形式仕様	QTY/UNIT 1台当り所要数				REMARK 備考
						LXE5 (A)-E	LXE5 (A)-ET	LXE5 (A)-EA	LXE5 (A)-EAT	
30	0037824	Terminal strip	端子盤	3PA19953-1	KST20 12P		1			
31	0037622	Terminal strip	端子盤	3PA19953-2	KST20 10P		1			
32	674014	Circuit protector (52C ₂)	サーキットプロテクター (52C ₂)	3PA13990-1	CP-31		1			
33	335067	Set frame, circuit breaker	ブレーカ取付枠	3PA13990-11			1			
34	620463	Phase-reversal relay(47)	逆相保護装置(47)	3PA15082-1	PR8601		1			
35	699701	Support bush	プリント基板サポートブッシュ	Mi49531-1	NB-400		4			
36	699700	Support collar	プリント基板サポートカラー	Mi49531-3	NA-410		4			
37	639371	Name plate, cam switch	カムスイッチ銘板 (200V)	4PA12326-1			1			
38	639372	Name plate, cam switch	カムスイッチ銘板 (400V)	4PA12326-2			1			
39	0037723	Cable gland	電線グラウンド	3PA19954-2	20X		3			
41	664208	Cable gland	電線グラウンド	Ru33011-9	25A		4			
42	664209	Cable gland	電線グラウンド	Ru33011-10	25B		1			
44	664219	Cable gland	電線グラウンド	Ru33011-12	30A		1			
45	0031903	Cable gland	電線グラウンド	4PA17303-11			1			
46	537324	Drain tube	ドレンチューブ	R4716594-1			1			
47	990171	Packing, control box cover	スイッチボックス蓋パッキン	4PA12000-1			1			
48	981357	U packing	U字パッキン	Na40015-2-120			11			
49	990087	Holder, sensor plug	センサープラグ止め	R4716151			1			
50	860513	Wing bolt	蝶ボルト	4PA17784-6			2			
51	933094	Name plate, manual	取扱説明銘板	2PA12398-1			1			
52		Name plate, wiring diagram	電気配線図銘板	DO 429-524-1		1				Without OPS
52		Name plate, wiring diagram	電気配線図銘板	DO 429-525-1			1			Without OPS
52		Name plate, wiring diagram	電気配線図銘板	DO 429-528-1				1		Without OPS
52		Name plate, wiring diagram	電気配線図銘板	DO 429-529-1					1	Without OPS
52		Name plate, wiring diagram	電気配線図銘板	DO 429-518-1		1				With OPS
52		Name plate, wiring diagram	電気配線図銘板	DO 429-519-1			1			With OPS
52		Name plate, wiring diagram	電気配線図銘板	DO 429-520-1				1		With OPS
52		Name plate, wiring diagram	電気配線図銘板	DO 429-521-1					1	With OPS
53		Gland gasket	グラウンドガスケット	3PA17304-32		1	1			
53		Gland gasket	グラウンドガスケット	3PA17304-13				1	1	
54	0037583	Transformer	変圧器	3PA20192-1	4E3941		1			

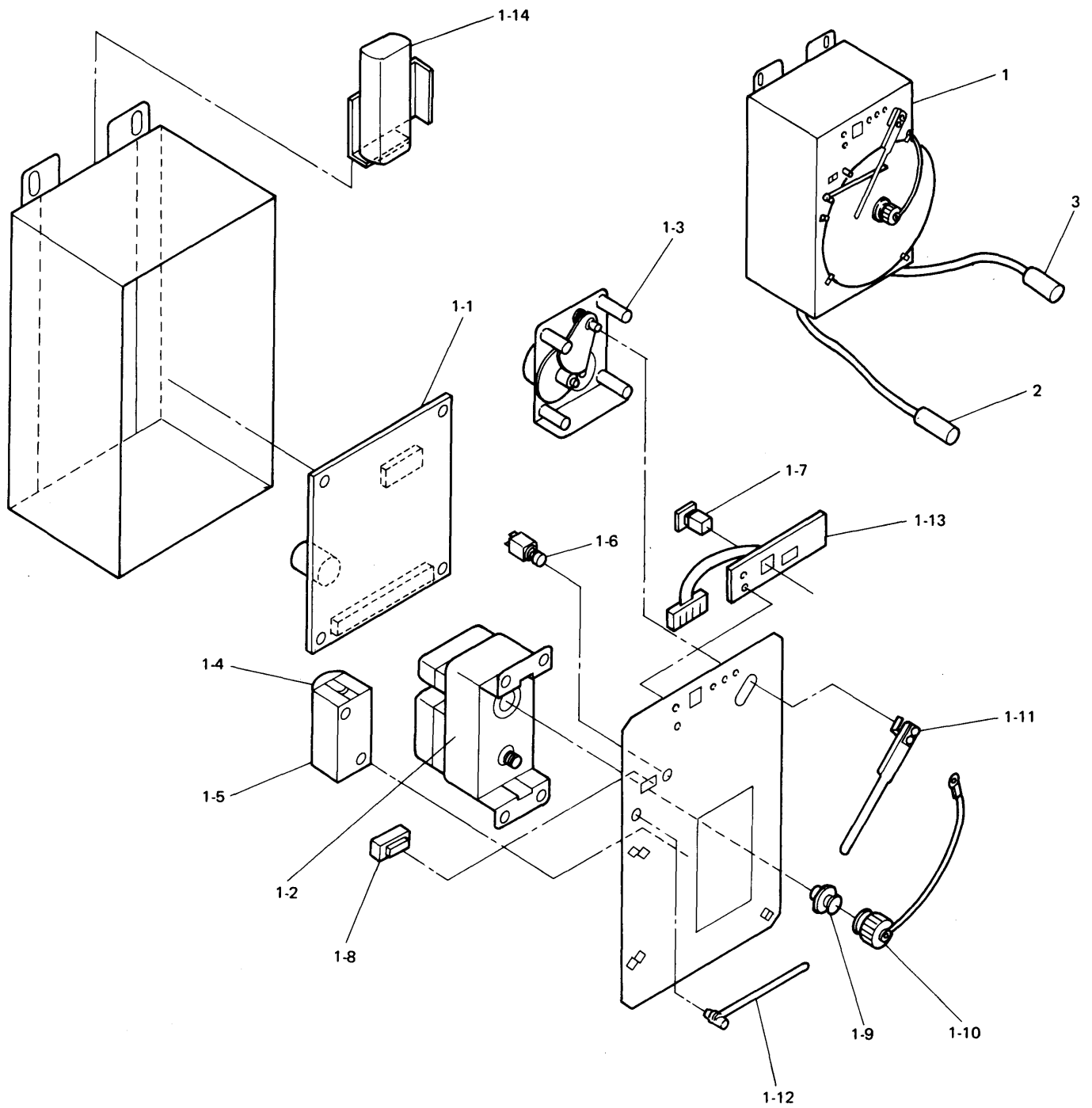
● When ordering the parts whose No. are not shown in the PARTS NO. column, be sure to describe DWG. NO. ● 部品番号欄が空白になっている部品は、図面番号で指示願います。

NO. 符号	PARTS NO. 部品番号	PARTS NAME	部品名称	DWG. NO. 図面番号	TYPE SPECIFICATION 形式仕様	QTY/UNIT 1台当り所要数				REMARK 備考
						LXE5 (A)-E	LXE5 (A)-ET	LXE5 (A)-EA	LXE5 (A)-EAT	
55	0037590	Fuss ass'y	ヒューズ組立品	3PA20190-1		1				
56	0037761	Terminal strip	端子盤	3PA19953-6	KST20 2P	1				
57	0037608	Surge absorber	サージアブソーバ	4PA20222-1		1				
58	684121	Hour meter (HM)	アワメータ	R34220005	TH-1326	1				OPTION
59	643313	Thermostat	サーモスタット	R3320494-2	CS-7	1	1			

● When ordering the parts whose No. are not shown in the PARTS NO. column, be sure to describe DWG. NO. ● 部品番号欄が空白になっている部品は、図面番号で指示願います。

Electronic controller
電子コントローラ

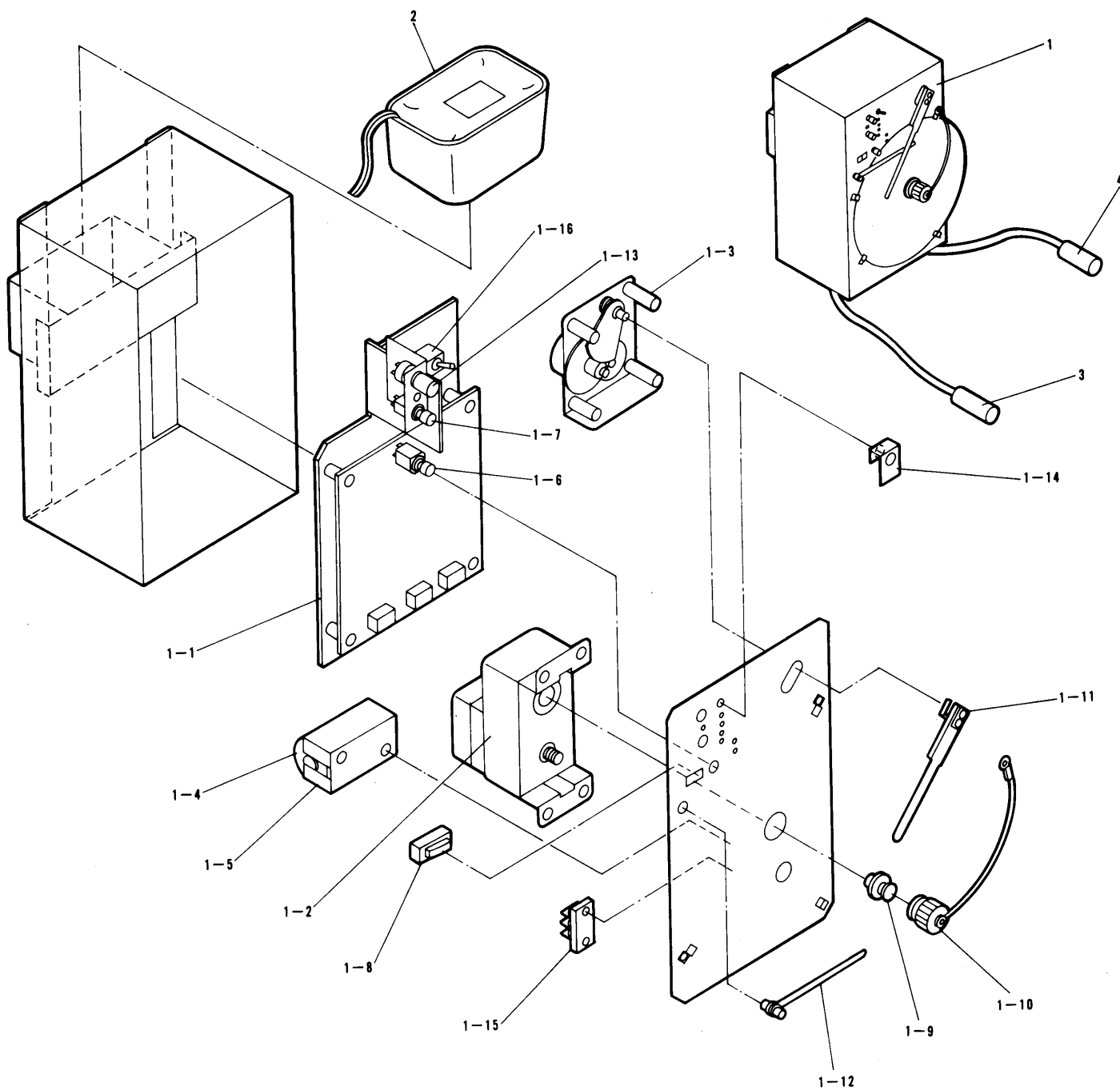




NO. 符号	PARTS NO. 部品番号	PARTS NAME	部品名称	DWG. NO. 図面番号	TYPE 形式	SPECIFICATION 仕様	QTY/UNIT 1台当り所要数	REMARK 備考
1	0183897	Electronic temperature recorder	電子式温度記録計	2PA24474-11	DER8801		1	
1-1		Printed board ass'y (P-CONTR)	プリント板組立品 (P-CONTR)	3PA24475-1			1	
1-2	0143495	Quartz clock	クォーツ時計	3PA20194-2			1	
1-3	0037336	Servo unit ass'y	サーボ組立品	3PA20195-1			1	
1-4	0183811	Dry battery	乾電池	2PA24474-11-Sa	DC1.5V(単2)		1	JIS C8501... SUM2 IEC...R14
1-5	0183828	Battery holder	電池ホルダ	2PA24474-11-Si			1	
1-6	0183804	Push button switch	押ボタンスイッチ	2PA24474-11-Su			1	
1-7	0183842	Push button switch	押ボタンスイッチ	2PA24474-11-Se			1	
1-8	0183873	Meter	メータ	2PA24474-11-So			1	
1-9	0183866	Chart shaft	チャート軸受	2PA24474-11-Ta			1	
1-10	0037855	Chart nut ass'y	チャート押え組立品	4PA20211-1			1	
1-11	0183880	Pen ass'y	ペン組立品	2PA24474-11-To			1	
1-12	0183859	Pen lifting lever ass'y	ペン持上げレバー組立品	2PA24474-11-No			1	
1-13	0183796	Printed board ass'y (P-LED03)	プリント板組立品 (P-LED03)	3PA24476-1			1	
1-14	0183835	Battery ass'y	バッテリー組立品	3PA23321-2			1	
2	0037576	Thermistor sensor	サーミスタセンサ	3PA20191-1			1	
3	0037569	Thermistor sensor	サーミスタセンサ	3PA20191-2			1	

● When ordering the parts whose No. are not shown in the PARTS NO. column, be sure to describe DWG. NO.

● 部品番号欄が空白になっている部品は、図面番号で指示願います。

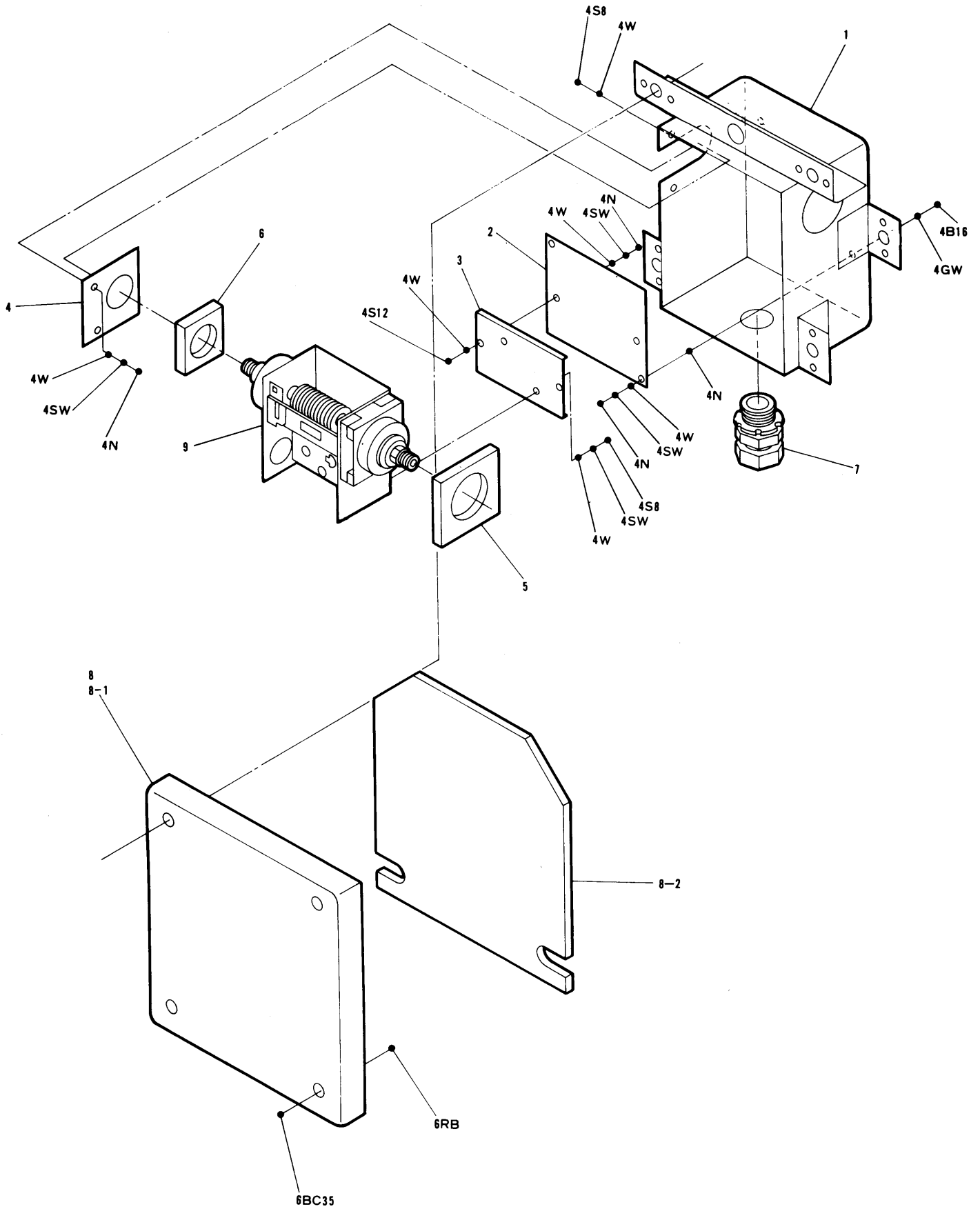


NO. 符号	PARTS NO. 部品番号	PARTS NAME	部 品 名 称	DWG. NO. 図 面 番 号	TYPE 形 式	SPECIFICATION 仕 様	QTY/UNIT 1台当り所要数	REMARK 備 考
1	0037329	Electronic temperature recorder	電子式温度記録計	2PA20189-11	DER8701		1	
1	0177265	Electronic temperature recorder	電子式温度記録計	2PA20189-13	DER8702		1	
1-1	0037350	Printed board ass'y	プリント板組立品	3PA20220-1			1	
1-1		Printed board ass'y	プリント板組立品	3PA20220-2			1	
1-2	0037343	Quartz clock	クォーツ時計	3PA20194-1			1	
1-3	0037336	Servo unit ass'y	サーボ組立品	3PA20195-1			1	
1-4	0037444	Dry battery	乾電池	2PA20189-11-Sa	DC1.5V(単2)		1	JIS C8501... SUM2 IEC-R14
1-5	0037437	Battery holder	電池ホルダ	2PA20189-11-Si			1	
1-6	0037420	Push button switch	押ボタンスイッチ	2PA20189-11-Su			1	
1-7	0037413	Push button switch	押ボタンスイッチ	2PA20189-11-Se			1	
1-8	0037862	Meter	メータ	2PA20189-11-So			1	
1-9	0037879	Chart shaft	チャート軸受	2PA20189-11-Ta			1	
1-10	0037855	Chart nut ass'y	チャート押え組立品	4PA20211-1			1	
1-11	0037848	Pen ass'y	ペン組立品	2PA20189-11-To			1	
1-12	0037831	Pen lifting lever ass'y	ペン持ち上げレバー組立品	2PA20189-11-No			1	
1-13	0037406	Rotary switch	ロータリースイッチ	2PA20189-11-He			1	
1-14	0037398	Cover	カバー	4PA20210-1			1	
1-15	0037381	Terminal strip	端子台	2PA20189-11-Mu	2P		1	
1-16	0037374	Snap switch	小形スイッチ	2PA20189-11-Ya			1	
2	0038036	Battery ass'y	バッテリー組立品	3PA20193-1			1	
3	0037576	Thermistor sensor	サーミスタセンサ	3PA20191-1			1	
4	0037569	Thermistor sensor	サーミスタセンサ	3PA20191-2			1	

● When ordering the parts whose No. are not shown in the PARTS NO. column, be sure to describe DWG. NO.

● 部品番号欄が空白になっている部品は、図面番号で指示願います。

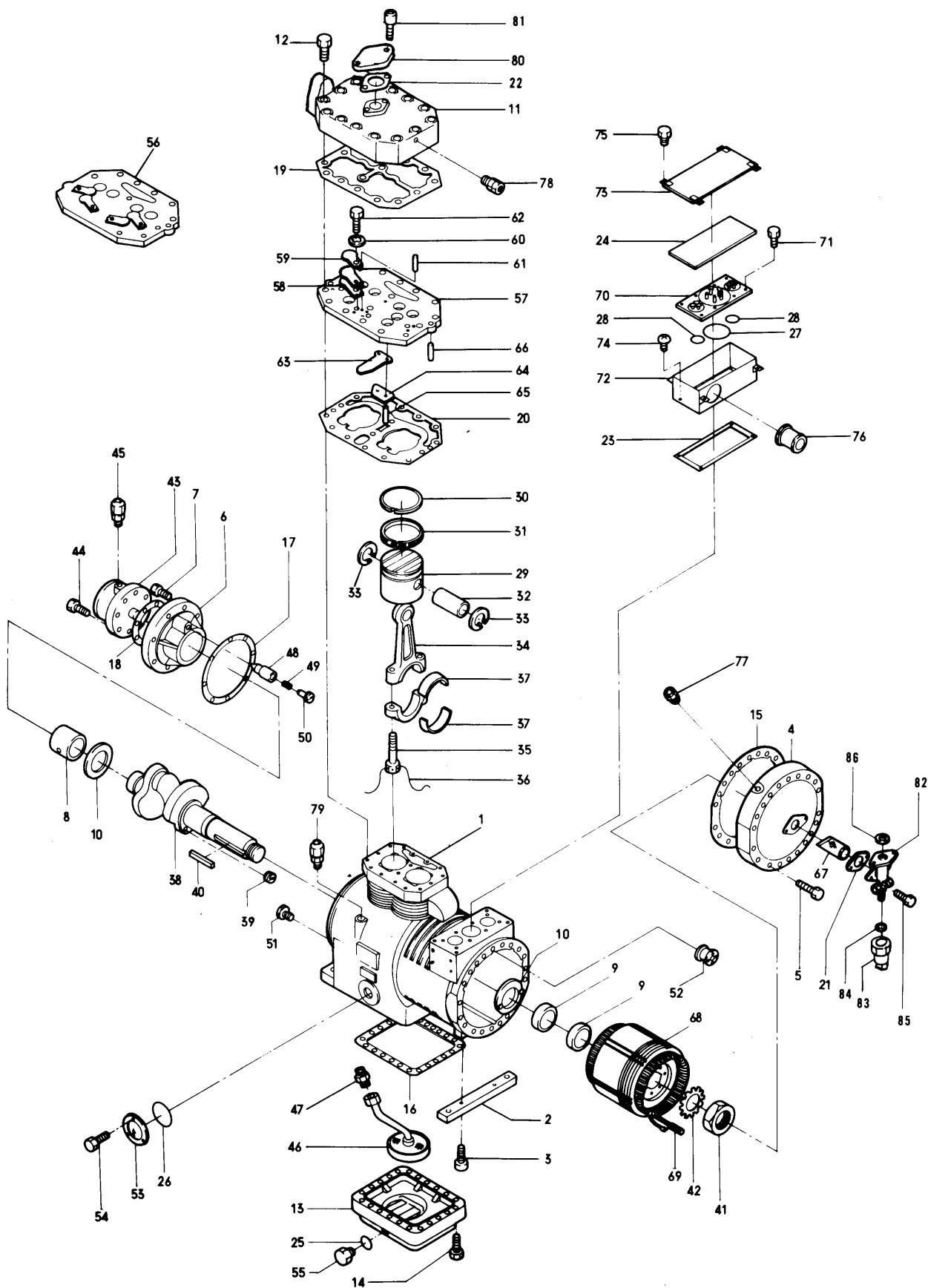
Pressure switch box(OPTION)
圧力開閉器箱(オプション)



Note : Regarding to “●” of this figure, refer to “List of bolts and nuts” of the end of this book.

NO. 符号	PARTS NO. 部品番号	PARTS NAME 部品名称		DWG. NO. 図面番号	TYPE 形式	SPECIFICATION 仕様	QTY/UNIT 1台当り所要数	REMARK 備考
1	306582	Body, pressure switch box	P. S ボックス本体	3PA12062-1			1	
2	0040091	Bottom cover	P. S ボックス底板	R4717838-2			1	
3	0029474	Set plate, pressure switch box	P. S 取付板	R4717646-3			1	
4	0029520	Petaining plate, oil pressure protection switch	OPS 押え板	R4717647-1			1	
5	990174	Packing (large)	P. S パッキン(大)	4PA12076-3			1	
6	990175	Packing (small)	P. S パッキン(小)	4PA12076-2			1	
7		Cable gland	電線グラウンド	R3621520-2	SC-3B		1	
8		Cover ass'y, pressure switch box	P. S ボックス蓋組立品	4PA12068-1			1	
8-1	0080967	Cover, pressure switch box	P. S ボックス蓋	4PA12077-1			1	
8-2	0080950	Packing, cover	P. S ボックス蓋パッキン	4PA12076-1			1	
9	282342	Oil pressure protection switch(63QL)	油圧保護圧力開閉器(63QL)	R3310410-1	WNS-C106Q1		1	

● When ordering the parts whose No. are not shown in the PARTS NO. column, be sure to describe DWG. NO. ● 部品番号欄が空白になっている部品は、図面番号で指示願います。



NO. 符号	PARTS NO. 部品番号	PARTS NAME 部品名称	DWG. NO. 図面番号	TYPE 形式	SPECIFICATION 仕様	QTY/UNIT 1台当り所要数	REMARK 備考
1		Casing 架構	R4113646			1	
2		Stand, motor side 電動機側脚	R4113654A			1	
3	132931	Set bolt 電動機側脚取付ボルト	4SK01203-20	M8×20		2	
4		Side cover, casing 架構側蓋	R3113655			1	
5	132923	Set bolt 架構側蓋取付ボルト	4SK01005-55TN	M8×55		20	
6	132128	Bearing, oil pump side 油ポンプ側主軸受	R2113167			1	
7	132922	Set bolt 油ポンプ側主軸受 取付ボルト	4SK01006-30TN	M10×30		8	
8	132137	Bearing metal, oil pump side 油ポンプ側主軸受金	R3113657-3			1	
9	132138	Bearing metal, motor side 電動機側主軸受金	R3113658-3			2	
10	132139	Thrust metal ass'y 推力受金組立品	R4113206			2	Replace a set
	138311	Thrust metal 推力受金	R3113176			(2)	
	112132	Retaining space washer, thrust metal 推力受金 回り止め間座	R4113090B			(4)	
	112133	Set pin, thrust metal 推力受金取付ピン	R4113091			(4)	
11	132147	Cylinder head cover 気筒上蓋	2PC00726			1	
12	132932	Set bolt 気筒上蓋取付ボルト	4SK01005-60TN	M8×60		14	
13	132123	Bottom cover 架構底蓋	R3111910M-1			1	
14	132903	Set bolt 架構底蓋取付ボルト	4SK01005-40TN	M8×40		22	
15	132143	Packing, side cover 架構側蓋パッキン	R4113659	t0.5		1	
16	102124	Packing, bottom cover 架構底蓋パッキン	R3112582	t0.5		1	
17	130114	Packing, bearing 油ポンプ側主軸受パッキン	R4112675-2	t1		1	
18	130513	Packing, oil pump 油ポンプ体パッキン	R4112586	t1		1	
19	132112	Packing, cylinder head cover 気筒上蓋パッキン	R3112131A	t0.5		1	
20	132625	Packing, valve seat 弁座パッキン	R316681-1C	t0.8		1	
21	104520	Packing, suction side flange 吸入フランジパッキン	R4112049A	t1		1	
22	264106	Packing, discharge side flange 吐出側フランジパッキン	Ni40043-2	t1		1	
23	132826	Packing, teminal cover ターミナルカバーパッキン	R4425066	t1.5		1	
24	138812	Packing, teminal top cover ターミナルカバー上蓋パッキン	R4425077-1	t4		1	
25	100110	"O" ring, oil service plug 排油栓用Oリング	R411751C	φ9.5×φ2.5		1	
26	205123	"O" ring, oil level gauge 油面計用Oリング	Ta31011-22	φ27		1	
27	138811	"O" ring, terminal plate ターミナル板用Oリング	Ta31011-31	POR-P48		1	
28	133902	"O" ring, teminal plate ターミナル板用Oリング	R44292A	φ37.8		2	

● When ordering the parts whose No. are not shown in the PARTS NO. column, be sure to describe DWG. NO. ● 部品番号欄が空白になっている部品は、図面番号で指示願います。

Compressor
圧縮機

NO. 符号	PARTS NO. 部品番号	PARTS NAME 部品名称	DWG. NO. 図面番号	TYPE SPECIFICATION 形式仕様	QTY/UNIT 1台当り所要数	REMARK 備考	
29	132206	Piston	ピストン	3PC00222A	2		
30	104207	Piston ring	ピストンリング	R412365-1C	2		
31	104208	Oil ring	オイルリング	R412364C	2		
32	104205	Piston pin	ピストンピン	3PC00174-7	2		
33	104206	Retainer ring, piston pin	ピストンピン止輪	R412221-1B	4		
34	132207	Connecting rod	連接棒	R312516-3F	2		
35	132220	Clamping bolt, connecting rod	連接棒締付ボルト	R429284-4C	M6×30	4	
36	121220	Wire, connecting rod clamping bolt	連接棒締付ボルト回り止め針金		φ1.2×200 l	2	
37	132230	Crank pin metal	クランクピンメタル	R312697	2	Replace as the upper and lower sides set	
38	132309	Crankshaft	クランク軸	R213871-1C	1		
39		Blind plug, crankshaft	(クランク軸埋栓)	R41367A-1	M6×8	(2)	Encased in the crankshaft ass'y
40	132314	Key, rotor	ロータ用キー	Ti41028-50	7×7×50 l	1	
41	132313	Nut, crankshaft	クランク軸端ナット	R413666-1B	M30	1	
42	132312	Lock washer, crankshaft	軸端ナット用回り止め金	R413667-1A	t1.6×φ31	1	
43	132520	Oil pump	油ポンプ	R214816-2C	TA60-2	1	
44	132905	Set bolt	油ポンプ取付ボルト	4PC00335-22TN	M8×22	6	
45	292004A	Gauge joint, check valve for oil pressure	油圧取出用逆止弁付ゲージ接手	2PF00177-1	VCG2DA	1	
46	132502	Oil suction filter	油吸入フィルタ	R314703C		1	
47	252002	Half union joint	油吸入フィルタ用片ユニオン管接手	Ni42021-5	UFD-3C	1	
48	130514-1	Oil pressure control valve	油圧調整弁、弁	R414357		1	} Replace a set
49	130514-3	Spring, oil pressure control valve	油圧調整弁、弁バネ	R414299A	φ0.7	1	
50	130514-2	Spindle, oil pressure control valve	油圧調整弁、弁棒	R4141193		1	
51	132525	Oil check valve	オイルチェックバルブ	R4141251-1A-ki		1	
52	136710	Demister	均圧板	R4141246-1C		1	
53	205106	Oil level gauge	油面計	Me42051-2	φ27	1	
54	132955	Set bolt	油面計取付ボルト	4SK01015-16	M6×16、SUS304	3	
55	100115	Oil drain plug	排油栓	Ni41011-2	PUG3/8"	1	
56	132641	Valve seat ass'y	弁座組立品	3PC00728		1	Replace a set
57		Valve seat	弁座	R216680-1J		(1)	
58	132642	Discharge valve	吐出弁	4PC00724-2A		(8)	
59	132643	Discharge valve ground	吐出弁押え	4PC00725-2A	t4.5	(4)	

● When ordering the parts whose No. are not shown in the PARTS NO. column, be sure to describe DWG. NO. ● 部品番号欄が空白になっている部品は、図面番号で指示願います。

NO. 符号	PARTS NO. 部品番号	PARTS NAME	部品名称	DWG. NO. 図面番号	TYPE SPECIFICATION 形式仕様	QTY/UNIT 1台当り所要数	REMARK 備考
60	132638	Toothed lock washer	吐出弁用歯付座金	R416661-2A	M6	(4)	
61	132635	Knock pin, discharge valve	吐出弁ノックピン	W429027-1B		(8)	
62	132637	Set bolt, discharge valve	吐出弁押え 締付ボルト	R4296004-1D	M6×13	(4)	
	132625	Packing, valve seat	弁座パッキン	R316681-1C	t0.8	(1)	
63	132626	Suction valve	吸入弁	R416682-1B		4	
64	132633	Packing, suction valve	吸入弁パッキン	R416683C		4	
65	132630	Knock pin, suction valve	吸入弁ノックピン	R429383-1D		8	
66	132107	Knock pin, valve seat	弁座位置決めピン	4PC00021-1	φ5×24 l	2	
67	132503	Suction filter	吸入フィルタ	R426925-1C	100mesh	1	
68		Built in motor	ビルトイン電動機	R3435217-1D	3.75kW	1	
69		Motor protector	(サーモスタット モータプロテクタ)	R3425065		(1)	Do not replace a part assembled built in motor
70	132811	Set plate, terminal	ターミナル組立品	R3425047		1	
71	132955	Set bolt, terminal	ターミナル取付ボルト	4SK01015-16	M6×16, sus	8	
72	132830	Terminal cover	ターミナルカバー	R3425068-3D		1	
73	138802	Terminal top cover	ターミナルカバー上蓋	R3425076-1		1	
74	132912	Set screw	ターミナルカバー取付ネジ	4SK03005-12	M6×12	4	
75	132911	Set bolt, terminal top cover	ターミナルカバー上蓋取 付ボルト	4SK01015-20	M6×20, sus304	4	
76	664204	Grand, terminal cover	電線グラウンド	Ru33011-11	25c	1	
77	292004A	Gauge joint, check valve for low pressure	低圧用逆止弁付ゲージ接 手	2PF00177-1	VCG2DA	1	
78	292004A	Gauge joint, check valve for high pressure	高圧用逆止弁付ゲージ接 手	2PF00177-1	VCG2DA	1	
79	292004A	Gauge joint, oiling	注油圧用逆止弁付ゲージ 接手	2PF00177-1	VCG2DA	1	
80	261129	Blind flange, discharge side	フランジ	R4221143-1		1	
81	132926	Set bolt, discharge sides blind flange	フランジ取付ボルト	R429753	M8×75	2	
82	270504C	Stop valve, suction side	吸入側閉鎖弁	R336592-3E	VSH22XBP For φ25.4 DCuT	1	
83	275013	Spindle cover, stop valve	閉鎖弁用弁蓋	R436577A	VSH22XBP	(1)	Encased in the discharge valve ass'y
84	275102	Packing, spindle cover	閉鎖弁弁蓋ガスケット	R436457B	t1.0×φ26×φ22	(1)	
85	132933	Set bolt, suction side stop valve	吸入側閉鎖弁取付ボルト	4PC00729-25	M10×25, sus304	2	
86	264018	Packing, stop valve	吸入合フランジ用パッキ ン	Ni40053-12	t1	1	

● When ordering the parts whose No. are not shown in the PARTS NO. column, be sure to describe DWG. NO..

● 部品番号欄が空白になっている部品は、図面番号で指示願います。

List of bolts and nuts
ボルト、ナット類一覧表

The bolts and nuts used for the marine type container refrigeration unit are listed below. However, regarding the bolts and nuts used for compressor, see the items of compressor.

この表は、コンテナ冷凍装置に使用しているボルト、ナット、ネジ、座金等を一覧表にしたものです。

但し、圧縮機に使用しているボルト、ナット等については、圧縮機の項目を参照してください。

NO. 符号	PARTS NO. 部品番号	PARTS NAME	部品名称	DWG. NO. 図面番号	TYPE SPECIFICATION 形式仕様	MATERIAL 材質	REMARK 備考
6ST		Set screw	⊕サラタッピンネジ	R4290919-20	M6×20	Stainless steel	
6SE16		Set screw	⊕サラタッピンネジ (溝付)	R4290919-16	M6×16	Stainless steel	
6SE25		Set screw	⊕サラタッピンネジ (溝付)	R4290919-25	M6×25	Stainless steel	
5TT16		Set screw	⊕トラスタッピンネジ	R4290903-16	M5×16	Stainless steel	
3NT		Set screw	⊕ナベタッピンネジ	R4290912-8	M3×8	Stainless steel	
5S12		Set screw	⊕丸木ネジ	R4290911-32	φ5.1×32	Stainless steel	
5S22		Set screw	⊕サラ木ネジ	R4290910-32	φ5.1×32	Stainless steel	
5S11		Set screw	⊕丸木ネジ	R4290911-25	φ5.1×25	Stainless steel	
5S21		Set screw	⊕サラ木ネジ	R4290910-25	φ5.1×25	Stainless steel	
3S8		Set screw	⊕ナベ小ネジ	4SK03021-8	M3×8	Stainless steel	
3S16		Set screw	⊕ナベ小ネジ	4SK03021-16	M3×16	Stainless steel	
3S12	823566S	Set screw	⊕ナベ小ネジ	4SK03021-12	M3×12	Stainless steel	
4S8	823565	Set screw	⊕ナベ小ネジ	4SK03022-8	M4×8	Stainless steel	
4S10		Set screw	⊕ナベ小ネジ	4SK03022-10	M4×10	Stainless steel	
4S12		Set screw	⊕ナベ小ネジ	4SK03022-12	M4×12	Stainless steel	
4S16		Set screw	⊕ナベ小ネジ	4SK03022-16	M4×16	Stainless steel	
4S20		Set screw	⊕ナベ小ネジ	4SK03022-20	M4×20	Stainless steel	
4S25		Set screw	⊕ナベ小ネジ	4SK03022-25	M4×25	Stainless steel	
5S8	139901	Set screw	⊕ナベ小ネジ	4SK03023-8	M5×8	Stainless steel	
5S12	815151	Set screw	⊕ナベ小ネジ	4SK03023-12	M5×12	Stainless steel	
5S16		Set screw	⊕ナベ小ネジ	4SK03023-16	M5×16	Stainless steel	
5S20		Set screw	⊕ナベ小ネジ	4SK03023-20	M5×20	Stainless steel	
5S25		Set screw	⊕ナベ小ネジ	4SK03023-25	M5×25	Stainless steel	
6S12		Set screw	⊕ナベ小ネジ	4SK03024-12	M6×12	Stainless steel	
6S16		Set screw	⊕ナベ小ネジ	4SK03024-16	M6×16	Stainless steel	
4SS12		Set screw	⊕サラ小ネジ	4SK03122-12	M4×12	Stainless steel	

● When ordering the parts whose No. are not shown in the PARTS NO. column, be sure to describe DWG. NO.

● 部品番号欄が空白になっている部品は、図面番号で指示願います。

NO. 符号	PARTS NO. 部品番号	PARTS NAME	部 品 名 称	DWG. NO. 図 面 番 号	TYPE 形 式	SPECIFICATION 仕 様	QTY/UNIT 1 台 当 り 所 要 数	REMARK 備 考
5SS12	823568S	Set screw	⊕サラ小ネジ	4SK03123-12	M5×12		Stainless steel	
6SS12		Set screw	⊕サラ小ネジ	4SK03124-12	M6×12		Stainless steel	
6SS20		Set screw	⊕サラ小ネジ	4SK03124-20	M6×20		Stainless steel	
6SS16		Set screw	⊕サラ小ネジ	4SK03124-16	M6×16		Stainless steel	
6SP		Set screw	Wポイント六角穴付止めネジ	R4290902-12	M6×12		Stainless steel	
4BC12		Set bolt	コイン溝付六角ボルト	R4716504-3	M4×12		Stainless steel	
5BC35	823570	Set bolt	コイン溝付六角ボルト	R4716504-1	M5×35		Stainless steel	
6BC25		Set bolt	コイン溝付六角ボルト	R4716504-5	M6×25		Stainless steel	
6BC35		Set bolt	コイン溝付六角ボルト	R4716504-5	M6×35		Stainless steel	
6TB30		Set bolt	シール穴付六角ボルト	R4717044-2	M6×30		Stainless steel	
4B8		Set bolt	六角ボルト	4SK01013-8	M4×8		Stainless steel	
4B12	800016S	Set bolt	六角ボルト	4SK01013-12	M4×12		Stainless steel	
4B20		Set bolt	六角ボルト	4SK01013-20	M4×20		Stainless steel	
5B16	132955	Set bolt	六角ボルト	4SK01013-16	M5×16		Stainless steel	
6B12		Set bolt	六角ボルト	4SK01015-12	M6×12		Stainless steel	
6B16	132955	Set bolt	六角ボルト	4SK01015-16	M6×16		Stainless steel	
6B20	800011	Set bolt	六角ボルト	4SK01015-20	M6×20		Stainless steel	
6B25	800013	Set bolt	六角ボルト	4SK01015-25	M6×25		Stainless steel	
6B30		Set bolt	六角ボルト	4SK01015-30	M6×30		Stainless steel	
8B20	800009	Set bolt	六角ボルト	4SK01016-20	M8×20		Stainless steel	
8B25	800007	Set bolt	六角ボルト	4SK01016-25	M8×25		Stainless steel	
8B30	800309S	Set bolt	六角ボルト	4SK01016-30	M8×30		Stainless steel	
8B50		Set bolt	六角ボルト	4SK01016-50	M8×50		Stainless steel	
10B40		Set bolt	六角ボルト	4SK01017-40	M10×40		Stainless steel	
12B30		Set bolt	六角ボルト	4SK01018-30	M12×30		Stainless steel	
12B45		Set bolt	六角ボルト	4SK01018-45	M12×45		Stainless steel	
UB11		Set bolt	六角ボルト	R4290913	10-32UNF l=11		Stainless steel	
UB38		Set bolt	六角ボルト	R4716301-1	3/8-24UNF-2A		Stainless steel	
3N	830012S	Set nut	六角ナット	4SK06011-3	M3		Stainless steel	
4N	830003	Set nut	六角ナット	4SK06011-4	M4		Stainless steel	
5N	830013S	Set nut	六角ナット	4SK06011-5	M5		Stainless steel	

● When ordering the parts whose No. are not shown in the PARTS NO. column, be sure to describe DWG. NO..

● 部品番号欄が空白になっている部品は、図面番号で指示願います。

List of bolts and nuts

ボルト、ナット表

NO. 符号	PARTS NO. 部品番号	PARTS NAME	部品名称	DWG. NO. 図面番号	TYPE 形式	SPECIFICATION 仕様	QTY/UNIT 1台当り所要数	REMARK 備考
6N	830014S	Set nut	六角ナット	4SK06011-6	M6		Stainless steel	
8N	830015S	Set nut	六角ナット	4SK06011-8	M8		Stainless steel	
4NN	833302	Set nut	ナイロンナット	R4716460-1	M4			
5NN		Set nut	ナイロンナット	R4716460-2	M5			
6NN	833301	Set nut	ナイロンナット	R4716460-3	M6			
6NN2		Set nut	ナイロンナット(2種)	R4716460-11	M6 (2種)			
8NN		Set nut	ナイロンナット	R4716460-4	M8			
10NN		Set nut	ナイロンナット	R4716460-5	M10			
12NN	833307	Set nut	ナイロンナット	R4716460-6	M12			
4UN		U nut	Uナット	R4716798-1	M4		Stainless steel	
5UN	860052	U nut	Uナット	R4716798-2	M5		Stainless steel	
6UN		U nut	Uナット	R4716798-3	M6		Stainless steel	
8UN		U nut	Uナット	R4716798-4	M8		Stainless steel	
3SW	84009S	Spring lock washer	バネ座金	4SK07110-3	M3		Stainless steel	
4SW	841002S	Spring lock washer	バネ座金	4SK07110-4	M4		Stainless steel	
5SW	841011S	Spring lock washer	バネ座金	4SK07110-5	M5		Stainless steel	
6SW	841004S	Spring lock washer	バネ座金	4SK07110-6	M6		Stainless steel	
8SW		Spring lock washer	バネ座金	4SK07110-8	M8		Stainless steel	
10SW		Spring lock washer	バネ座金	4SK07110-10	M10		Stainless steel	
12SW	841007S	Spring lock washer	バネ座金	4SK07110-12	M12		Stainless steel	
3W	844012S	Plain washer	平座金(ミガキ丸)	4SK07005-3	M3		Stainless steel	
4W	844003	Plain washer	平座金(ミガキ丸)	4SK07005-4	M4		Stainless steel	
5W	844003S	Plain washer	平座金(ミガキ丸)	4SK07005-5	M5		Stainless steel	
6W	844004S	Plain washer	平座金(ミガキ丸)	4SK07005-6	M6		Stainless steel	
8W		Plain washer	平座金(ミガキ丸)	4SK07005-8	M8		Stainless steel	
12W		Plain washer	平座金(ミガキ丸)	4SK07005-12	M12		Stainless steel	
6WW	844017S	Plain washer	平座金(木材用丸)	4SK07006-6	M6		Stainless steel	
8WW		Plain washer	平座金(木材用丸)	4SK07006-8	M8		Stainless steel	
10WW		Plain washer	平座金(木材用丸)	4SK07006-10	M10		Stainless steel	
3TW		Toothed lock washer	歯付座金(外)	4SK07205-3	M3		Stainless steel	
4TW		Toothed lock washer	歯付座金(外)	4SK07205-4	M4		Stainless steel	

● When ordering the parts whose No. are not shown in the PARTS NO. column, be sure to describe DWG. NO. ● 部品番号欄が空白になっている部品は、図面番号で指示願います。

NO. 符号	PARTS NO. 部品番号	PARTS NAME 部品名称		DWG. NO. 図面番号	TYPE 形式	SPECIFICATION 仕様	QTY/UNIT 1台当り所要数	REMARK 備考
5TW		Toothed lock washer	歯付座金(外)	4SK07205-5	M5		Stainless steel	
6TW		Toothed lock washer	歯付座金(外)	4SK07205-6	M6		Stainless steel	
8TW	860017	Toothed lock washer	歯付座金(外)	4SK07205-8	M8		Stainless steel	
12TW	860016	Toothed lock washer	歯付座金(外)	4SK07205-12	M12		Stainless steel	
NW8		Nylon washer	ナイロン座金	R4716623-2	M8		Nylon	
3GW		Seal washer	シールワッシャー	4PA21941-3	M3			
4GW		Seal washer	シールワッシャー		M4			
5GW		Seal washer	シールワッシャー		M5			
A1	860011	Speed bolt	スピードボルト	R4714824-1	M6×26		Stainless steel	
A2	860030S	Speed bolt (2)	スピードボルト(2)	R4714824-2	M6×29		Stainless steel	
A3	860005	Plain washer, speed bolt	スピードボルト座金	R4713334	t1×φ18×φ6.5		Nylon	
6DW	840002	Washer, preventing bolt from dropping	脱落防止ワッシャー	R4718607-6	t0.8×φ12		Nylon	
8PW		Plain washer	ポリカーボネート平座金	4SK07302-8			Stainless steel	
6RB	990173	Rubber, preventing bolt from dropping	ボルト脱落防止ゴム	R4717334-4	M6用			

●When ordering the parts whose No. are not shown in the PARTS NO. column, be sure to describe DWG. NO.. ●部品番号欄が空白になっている部品は、図面番号で指示願います。

List of bolts and nuts

ボルト、ナット表

NO.	PARTS NO.	PARTS NAME	部 品 名 称	DWG. NO.	TYPE	SPECIFICATION	QTY/UNIT	REMARK
符号	部品番号			図面番号	形式	仕様	1台当り所要数	備考

● When ordering the parts whose No. are not shown in the PARTS NO. column, be sure to describe DWG. NO. ● 部品番号欄が空白になっている部品は、図面番号で指示願います。

パーツリスト

1989年1月発行

ダイキン工業株式会社 特品冷熱部

本 社 大阪市北区中崎西2丁目4番12号 梅田センタービル
郵便番号 530 電話 大阪 (06)373-1201 (大代表)
東京支社 東京都新宿区西新宿2丁目6番1号 新宿住友ビル
郵便番号163-02 電話 東京 (03)3344-8211 (ダイヤルイン空調営業本部)

DAIKIN OVERSEAS PARTS SUPPLY CENTRE

MAIN PARTS CENTRE

DAIKIN INDUSTRIES LTD.

9 Ishizu-Nishi-machi, Sakai, Osaka 592, Japan
Tel: (0722) 41-9103 Fax: (0722) 41-3561 Telex: 65920

AMERICAN PARTS CENTRE

DAIKIN U.S. CORPORATION

C/O SUMITOMO WAREHOUSE (USA) INC. 19301 Pacific Gateway Drive Torrance, California 90502, USA
Tel: (213) 769-0105 (within CA), (800) 367-9733 (from outside CA), Fax: (213) 769-0304

TRANSPOTATION REFRIGRATION SERVICES, INC.

5906 W. Marginal Way, Seattle, Wa 98106, USA.
Tel: (206) 764-3056, Fax: (206) 763-6478

EUROPEAN PARTS CENTRE

DAIKIN EUROPE N.V.

Zandvoordestraat 300, B-8400 Oostende, Belgium
Tel: (059) 508957, Telex: 81248 Belgium, Fax: (059) 502260 Belgium

AUSTRALIAN PARTS CENTRE

DAIKIN AUSTRALIA PTY. LTD.

P.O. Box 120, Moorebank, N.S.W. 2170, Australia
* 702010000 Tel: (726) 9977, Fax: (728) 3617, Telex: 27973 Australia

SOUTH AFRICAN PARTS CENTRE

SOUTH AFRICAN MARINE CORPORATION LTD.

Bp Centre, Thibault Square, Cape Town 8001, P.O. Box 2171. Republic of South Africa
* 102210000 Tel: (21) 3011, Telex: 57-7651 Republic of South Africa

NEW ZEALAND PARTS CENTRE

CARGO & CONTAINER SERVICES

P.O. BOX 9309, Newmarket, Auckland, New Zealand
Tel: (9) 775-565, Telex: 21435 New Zealand, Fax: (9) 371-233

TAIWAN PARTS CENTRE

METROPOLE INDUSTRIAL CO., LTD.

6F, No.26, Ching Cheng Street Taipei 10575, Taiwan R.O.C.
Tel: (02) 717-0007, Telex: 25156 SAILCO, Fax: (02) 718-1795

DAIKIN INDUSTRIES, LTD.

Tokyo Office: Shinjuku Sumitomo Bldg, 6-1, 2-chome Nishi-Shinjuku, Shinjuku-ku, Tokyo
163-02, Japan

Tel. (03) 3344-8257
Telex: J32540
Fax: (03) 3344-8027
Cable ADDRESS: TKYDAIKINOKAY