

<https://daikin-p.ru>

ダイキン 海上コンテナ冷凍装置

DAIKIN

Marine type

Container Refrigeration Unit

サービスガイド・パーツリスト
Service manual・Parts list

Model

LXE5A-E8
LXE5A-E10

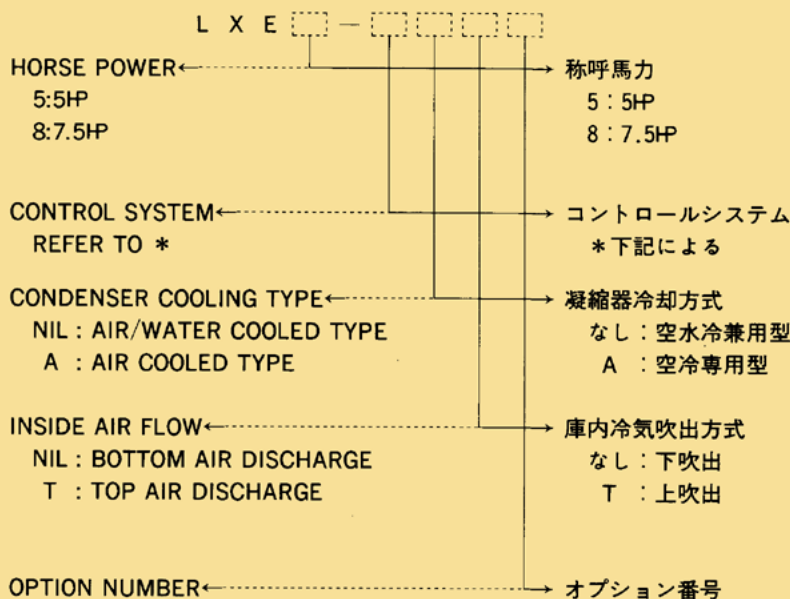
ダイキン工業株式会社
DAIKIN INDUSTRIES, LTD.

TR88-11B

本書は標準品と異なる箇所のみ記載しておりますので、本書に記載なき事項は別途発行のサービスガイド (TR87-24B) 及びパーツリスト (TR87-26B) を併せて参照下さい。

The parts which are different from that of the standard products only are described in this manual. Regarding the items which are not described in this manual, refer to Service Manual (TR87-25B) and Parts List (TR87-26B) as well.

機種名について
NOMENCLATURE



- *なし (NIL): DECOS (DAIKIN ELECTRONIC CONTAINER OPERATION SYSTEM)
- C : COMP. ON/OFF CONTROL
 - H : COMP. ON/OFF+HOT GAS BYPASS CONTROL
 - R : RMC (REFRIGERATING MACHINE CONTROLS)
 - E : DECOS+ELECTRONIC RECORDER

- 注) 1. コントロールシステム別に標準取扱説明書、パーツリストがありますので、コントロールシステムに合わせてご使用下さい。
2. オプション番号の後にRがつく機種は、改造機で、特別な仕様を加えられていることを意味します。

- NOTE)1. THERE ARE SEVERAL STANDARD SERVICE MANUALS & PARTS LISTS FOR EACH CONTROL SYSTEM. PLEASE USE PROPER SERVICE MANUAL & PARTS LIST.
2. "R" GIVEN AFTER OPTION NUMBER STANDS FOR "REVISE" AND IT IS GIVEN FOR THE UNIT WHICH IS SPECIALLY MODIFIED.

危 険

1. 電源プラグを抜く前には必ず電源を切ること。
2. 水冷運転時、凝縮器ファンに手をふれないこと。
(スイッチボックス冷却のため凝縮器ファンが発停運転します。)
3. カムスイッチの切換えは電源プラグの接続前に行なうこと。

DANGER

1. Do not disconnect plug until power supply is shut off.
2. Do not touch the condenser fan during water cooled operation. (The condenser fan operates on and off to cool the switch box.)
3. Change over the cam switch before connecting the power plug.

注 意

ユニットの始動は必ず電源プラグを接続し発電機を運転した後に
行うこと。

CAUTION

Do not start the unit until a plug is connected and generator
plant is operated.

重 要

1. 温度指示記録計の作動及び乾電池寿命の確認はチャート紙を
交換する時に行うこと。チャート紙は日付を合わせてください。
2. スイッチボックス、コントロールボックスの水侵入防止のため
蓋は、確実に締付けのこと。
3. 運転前の各冷媒閉鎖弁が開になっていることを確認のこと。
4. 積荷は必ず輸送温度に冷却されていることを確認のこと。
5. 冷凍コンテナの使用後、冷凍機を清水で、洗浄をしてください。
特に庫外側は、塩分が多量に付着していますので、入念
に水洗浄ねがいます。

NOTE

1. Confirm the function of the temperature recorder and life
of the battery when the chart paper is replaced with a
new one. Properly set the date of chart paper.
2. Firmly tighten the covers of the control box and switch
box not to make water ingress.
3. Confirm that the stop valves in the refrigeration circuit
are opened before operation.
4. Confirm that the cargos are cooled down to the
temperature for transportation in advance.
5. After operating the container refrigeration unit for
service, wash the unit with fresh water, especially the
external section of the unit carefully, because much salt
sticks on the unit.

<https://daikin-p.ru>

運転操作・サービス編

(標準品と異なる事項のみ記載)

Chapter for operation and service work

(The items which are different from that of the standard products only are described in this manual)

1. 圧力計(LXE5A-E8のみ)

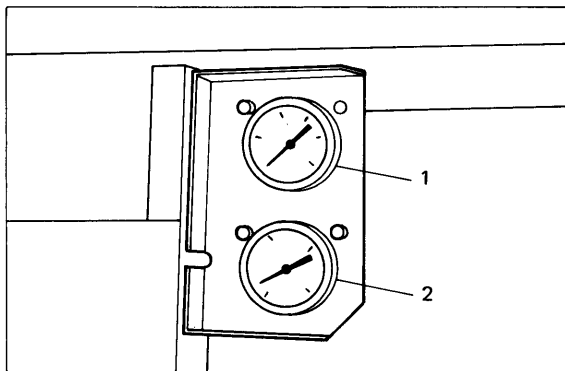
このユニットには、運転中の圧力を測定するために
高圧計と低圧計が取付けられています。

これらの圧力計は、定期的に点検してください。

Pressure gauges (LXE5A-E8 ONLY)

High and Low pressure gauges are applied.
on this unit to know the pressure during
operation.

These are to be checked periodically.



- 1 高圧用圧力計
pressure gauge (High)
- 2 低圧用圧力計
pressure gauge (Low)

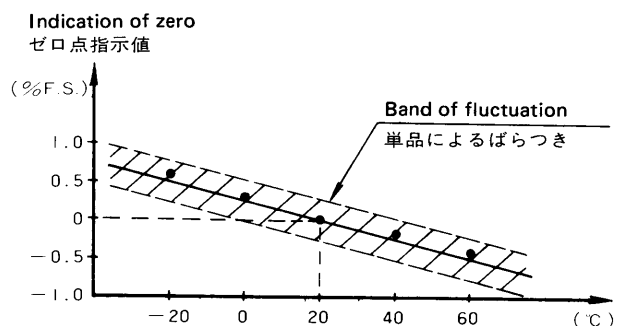
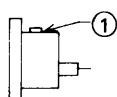
注意)

1. 圧力計のゲージ配管の中で冷媒が液化して圧力応答を遅らせるケースがありますので、必要に応じて圧力計裏のフレアナットをゆるめ、液化冷媒をパージして下さい。
2. 圧力計については外気20°Cでゼロ点調整していますので、気温の高低差が大きいところで、特に外気が低い時、圧力測定する場合は圧力計裏の上側にあるパッキン①をゆるめて下さい。

(ゼロ点調整のため)

Note)

1. Eventually pressure response is delayed due to liquid refrigerant in the gauge pipe. In this time, purge the liquid refrigerant to loosen the flare nut at the back of gauge.
2. These gauges are calibrated at 20°C. Loosen the rubber cap ① at the top of gauge for zero adjustment in case that ambient is too low at big difference of ambient if necessary



パーツリスト編

(標準品と異なる部品のみ記載)

Chapter for Parts List

(The parts which are different from that of the standard products only are described in this parts list)

パーツリスト使用上の注意

このパーツリストはダイキン海上コンテナ冷凍装置の部品を集録してあります。パーツリスト使用にあたっては、必ず次の注意事項をご一読の上使用していただくようお願いいたします。

1. 部品のご注文の際は機種名、部品番号、および部品名、形式を必ずご指定ください。

なお、部品番号欄が空白になっている部品は、図面番号で指示願います。

2. 掲載部品の範囲は、あくまでも現地にて分解修理できるところまで記載しております。

一部部品につき納期のかかるものおよびセット単位となるものもありますので、お近くのダイキンパーツセンター又はサービスステーションに相談願います。

ORDERING INSTRUCTIONS

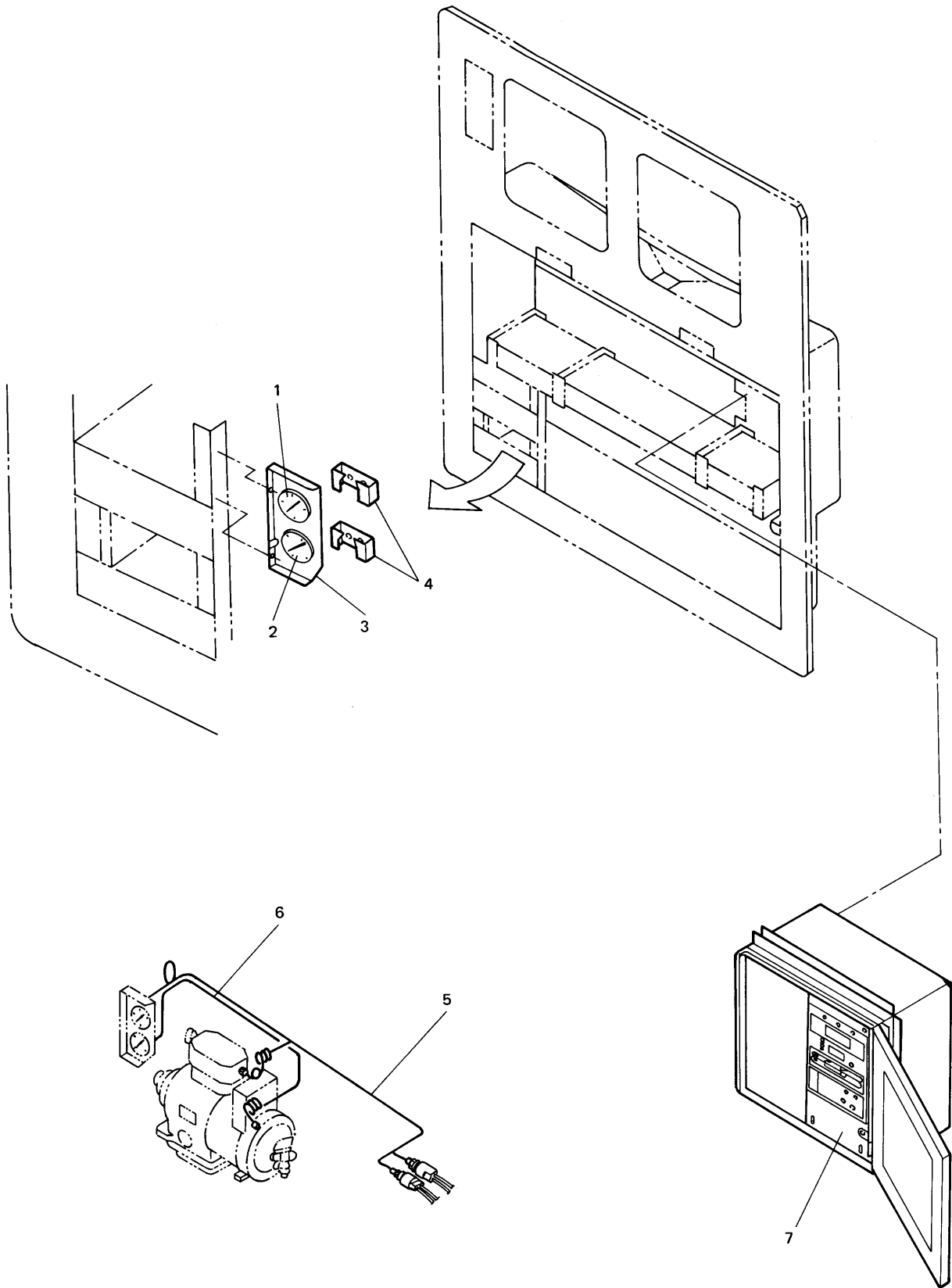
The parts list contains the parts of the DAIKIN Marine Type Container Refrigeration Units.

Carefully read the following cautions before using the list.

1. When ordering the parts, be sure to describe Model No., Name of part and type.

When ordering the parts No. are not shown in the PARTS NO. column, be sure to describe DWG.NO..

2. The parts shown in the list are replacement or repairing on the spot only. Certain parts require a long time of delivery or are assembled in a set, so it is advisable to contact with the nearest DAIKIN PARTS CENTRE.



NO. 符号	PARTS NO. 部品番号	PARTS NAME	部 品 名 称	DWG. NO. 図 面 番 号	TYPE SPECIFICATIONS 形 式 仕 様	QTY/UNIT 1台当り所要数	REMARK 備 考
1	285354	Pressure gauge (High)	圧力計(高压計)	3PA02804-1		1	LXE5A-E8
2	286353	Pressure gauge (Low)	圧力計(低压用)	3PA02804-2		1	LXE5A-E8
3		Set plate (1), pressure gauge	圧力計取付板(1)	3PA29342-1		1	LXE5A-E8
4	289801	Set plate (2), pressure gauge	圧力計取付板(2)	4PA02794-2		2	LXE5A-E8
5		Gauge piping, high pressure side	高压ゲージ配管	3PA29343-2		1	LXE5A-E8
5	206959	Gauge piping, high pressure side	高压ゲージ配管	3PA12059-2		1	LXE5A-E10
6		Gauge piping, low pressure side	低压ゲージ配管	3PA29343-1		1	LXE5A-E8
7		Electronic controller (23A)	電子コントローラ(23A)	2PA11808-41	DUE-DK86-413	1	

● When ordering the parts whose No. are not shown in the PARTS NO. column, be sure to describe DWG. NO.. ● 部品番号欄が空白になっている部品は、図面番号で指示願います。

<https://daikin-p.ru>

DAIKIN INDUSTRIES, LTD.

Tokyo Office. Shinjuku Sumitomo Bldg 6-1, 2-chome Nishi-Shinjuku, Shinjuku-ku, Tokyo 163, Japan

Tel. (03) 344-8257

Telex: J32540

Fax: (03) 344-8027

Cable ADDRESS: TKYDAIKINOKAY

ダイキン工業株式会社

本 社 大阪市北区中崎西2丁目4番12号 梅田センタービル
郵便番号 530 電話 大阪 (06) 373-1201 (大代表)

東京支店 東京都新宿区西新宿2丁目6番1号 新宿住友ビル内私書箱37号
郵便番号 163 電話 東京 (03)344-8257(ダイヤルイン)

名古屋支店 名古屋市中村区下笹島町11の2 住友生命名古屋ビル
郵便番号 450 電話 名古屋 (052) 581-0621 (大代表)

広島支店 広島市南区稲荷町4番1号 住友生命広島ビル
郵便番号 732 電話 広島 (082) 262-5131 (代表)

福岡支店 福岡市中央区天神2丁目8番34号 住友生命福岡ビル
郵便番号 810 電話 福岡 (092) 721-5131 (代表)

TR88-11B
(89. 6. 00040)NK

NO. 符号	PARTS NO. 部品番号	PARTS NAME 部品名称	DWG. NO. 図面番号	TYPE 形式	SPECIFICATIONS 仕様	QTY/UNIT 1台当り所要数	REMARK 備考

●When ordering the parts whose No. are not shown in the PARTS NO. column, be sure to describe DWG. NO.. ●部品番号欄が空白になっている部品は、図面番号で指示願います。